

**Российский государственный аграрный университет  
- МСХА имени К.А. Тимирязева**

**АВЕРЬЯНОВ С.Ф.**

**УПРАВЛЕНИЕ ВОДНЫМ РЕЖИМОМ  
МЕЛИОРИРУЕМЫХ  
СЕЛЬСКОХОЗЯЙСТВЕННЫХ ЗЕМЕЛЬ**

**МОСКВА 2015**

УДК 631.6

**Управление водным режимом мелиорируемых сельскохозяйственных земель. / С.Ф. Аверьянов.** Под общей редакцией Ю.Н. Никольского (nikolski@colpos.mx). М.: Изд-во РГАУ-МСХА имени К.А. Тимирязева, 2015. 542 с.

#### **Аннотация**

Книга выдающегося русского ученого-теоретика сельскохозяйственных мелиораций академика ВАСХНИЛ, доктора технических наук, профессора Сергея Федоровича Аверьянова (1912-1972) составлена доктором технических наук Ю.Н. Никольским, академиком РАН Б.С. Масловым и инженером [И.С. Аверьяновой] по материалам работ С.Ф. Аверьянова, опубликованных им в разные годы и частично неопубликованных.

Основной целью публикации книги является ознакомление читателя со ставшими мало известными, но остающимися актуальными результатами его исследований в области управления водным режимом осушаемых и водно-солевым режимом орошаемых сельскохозяйственных земель. В начале книги приведены разделы «Слово об авторе» и «Предисловие», написанные академиком РАН Б.С. Масловым.

Книга включает материалы по сельскохозяйственной эффективности и способам и приемам осушения и потребности в нем России, по теории поверхностного стока, по управлению режимом грунтовых вод вблизи гидротехнических сооружений, по расчету дренажа, по фильтрации из оросительных каналов, по теории движения почвенной влаги, по теории движения солей в почвах, по современным проблемам управления водным режимом мелиорируемых сельскохозяйственных земель.

Книга рассчитана на научных работников и производителей, работающих в области гидротехники и мелиорации, мелиоративной гидрологии, гидрогеологии, почвоведения, физики почв, экологии и агрономии, городского и сельского строительства, а также на студентов и аспирантов, изучающих эти специальности.

**Ключевые слова:** горизонтальный и вертикальный дренаж, орошение, болота, природные зоны, засоление почв, теория движения воды и солей в насыщенной и ненасыщенной зонах почвенного профиля, поверхностный сток, гидравлический расчет каналов.

Рецензенты:

Доктор технических наук, профессор РГАУ-МСХА имени К.А. Тимирязева  
В.В. Шабанов; доктор технических наук, профессор ГНУ ВНИИГиМ Л.М. Рекс.

ISBN 978-5-9675-1097-7

© Аверьянов С.Ф., 2015  
© ФГБОУ ВО РГАУ-МСХА  
имени К.А. Тимирязева, 2015  
© Издательство РГАУ-МСХА, 2015

**Russian Timiryazev State Agrarian University**

**AVERIANOV S.F.**

**SOIL WATER MANAGEMENT  
IN RECLAIMED AGRICULTURAL LANDS**

**MOSCOW 2015**

## **Soil water management in reclaimed agricultural lands (in Russian)**

The book written by S.F. Averianov under the general editorship by Y.N. Nikolskii (nikolski@colpos.mx). RTSAU Publ., Moscow, Russia, 2015, 542 pp.

### **Annotation**

The book by prominent Russian scientist of agricultural land reclamation, academician of Russian Academy of Agricultural Science, Ph.D., D.Sci., professor S.F. Averianov (1912-1972) is compiled by Ph.D. Yu.N. Nikolskii, academician of Russian Academy of Sciences B.S. Maslov, and engineer I.S. Averianova on the basis of papers published before by S.F. Averianov and partly unpublished.

The main purpose of publication of this book is to acquaint the reader with already relatively little known, but relevant results of his researches in the field of soil water management in drained agricultural lands and soil water and salinity management in irrigated agricultural lands.

The chapters "About the author" and the "Preface" have been written by B.S. Maslov.

The book includes materials: on agricultural efficiency and the methods and techniques of agricultural drainage and need in it of Russia, on theory of runoff, on ground water management near hydraulic structures, on theory of agricultural drainage, on seepage from irrigation canals, theory of unsaturated soil water movement, on theory of solutes transport in soils, on modern problems of soil water management in drained or irrigated agricultural lands.

The book is intended for researchers and practical specialists working in the fields of hydraulic engineering, agricultural land reclamation, hydrology, hydrogeology, soil science, soil physics, ecology and agronomy, urban and rural construction, as well as for students and postgraduate students in these fields.

**Key words:** horizontal and vertical drainage, irrigation, marshlands, natural zones, soil salinization, theory of water and solute transports in saturated and unsaturated parts of soil profile, surface runoff, hydraulic calculations of canals.

ISBN 978-5-9675-1097-7

Reviewers: Ph.D., Prof. V.V. Shabanov, Russian Timiryazev State Agrarian University  
Ph.D., Prof. L.M. Rex, Kostyakov All-Russia Research Institute of Hydraulic Engineering and  
Land Reclamation

## ОГЛАВЛЕНИЕ

	Стр.
Слово об авторе	6
Предисловие	8
1. УПРАВЛЕНИЕ ВОДНЫМ РЕЖИМОМ ПЕРЕУВЛАЖНЕННЫХ ЗЕМЕЛЬ	11
1.1. Природные условия и сельскохозяйственное использование осушаемых земель	11
1.2. Обоснование и расчет дренажа при осушении сельскохозяйственных земель	40
1.2.1. О водном балансе осушаемых земель	40
1.2.2. Ускорение отвода избыточных поверхностных вод при сельскохозяйственном осушении	43
1.2.3. Расчет понижения и подъема грунтовых вод при осушении системой каналов (дрен)	51
1.2.4. Сравнение осушительного действия горизонтального дренажа при продольном и поперечном его расположении	65
1.2.5. Расчет осушительного действия ловчих каналов	74
1.2.6. О вертикальном сопряжении осушительных каналов	105
1.3. Нормы и примеры проектирования осушительных систем	112
1.3.1. Технические указания по проектированию закрытых осушительных систем	112
1.3.2. Дренаж избыточно-увлажненного участка пашни (упражнение)	134
1.3.3. Осушение низинного болота	143
1.3.4. Регулирование реки для осушения ее поймы (упражнение)	159
1.4. Влияние гидротехнического строительства на режим грунтовых вод	186
1.4.1. Прогноз режима грунтовых вод при подтоплении в связи с гидротехническим строительством	186
1.4.2. Методика расчета режима грунтовых вод при подтоплении	188
1.4.3. Управление режимом грунтовых вод вблизи гидротехнических сооружений	201
1.4.4. О фильтрационном расчете дамб обвалования	210
2. УПРАВЛЕНИЕ ВОДНО-СОЛЕВЫМ РЕЖИМОМ ОРОШАЕМЫХ ЗЕМЕЛЬ	213
2.1. О водном балансе орошаемых массивов	213
2.2. Фильтрация из каналов и ее влияние на водно-солевой режим орошаемых земель	226
2.2.1. Рассоляющее действие фильтрации из каналов	226
2.2.2. Фильтрационные потери в системе оросительных каналов	303
2.2.3. Влияние глубины расположения грунтовых вод на	

фильтрацию из каналов	313
2.2.4. Расчет фильтрационных потерь из экранированных каналов	316
2.2.5. Изучение режима грунтовых вод методом построения сеток движения	320
2.3. Предупреждение засоления орошаемых земель и меры борьбы с ним	326
2.3.1. Значение прогнозов водного и солевого режимов мелиорируемых земель	326
2.3.2. Капитальные промывки и горизонтальный дренаж	331
2.3.3. Математические модели переноса солей в почвах	337
2.4. Обоснование и расчет дренажа при орошении земель	347
2.4.1. Обоснование дренажа орошаемых земель	347
2.4.2. Расчет горизонтального дренажа при наличии инфильтрации	351
2.4.3. Расчет горизонтального дренажа в условиях напорного питания	364
2.4.4. Рассоляющее действие горизонтальных дрен	423
2.4.5. Расчет систематического вертикального дренажа	433
2.4.6. Водобалансовое обоснование вертикального дренажа орошаемых земель	443
2.4.7. Расчет комбинированных дренажных систем в условиях напорного питания	454
3. ГИДРОЛОГИЧЕСКИЕ, ГИДРОГЕОЛОГИЧЕСКИЕ И ГИДРАВЛИЧЕСКИЕ РАСЧЕТЫ ГИДРОМЕЛИОРАТИВНЫХ СИСТЕМ	467
3.1. Приближенное определение пропускной способности водоприемников осушительных систем	467
3.2. О подземном питании равнинных рек	472
3.3. О динамике склонового стока	481
3.4. Гидравлический расчет русел криволинейной формы поперечного сечения	488
4. ТЕОРЕТИЧЕСКИЕ ВОПРОСЫ ПЕРЕДВИЖЕНИЯ ВЛАГИ В НЕПОЛНОСТЬЮ ВОДОНАСЫЩЕННЫХ ПОЧВАХ	501
4.1. Дифференциальное уравнение движения воды в почвах при неполном насыщении	502
4.2. Водопроницаемость почв при неполном их насыщении	506
4.3. Зависимость капиллярного потенциала от влажности почвы	509
4.4. Динамика впитывания воды в почву	511
4.5. Закономерности водообмена между почвенными и грунтовыми водами на мелиорируемых землях	516
5. ПРОБЛЕМЫ УПРАВЛЕНИЯ ВОДНЫМ РЕЖИМОМ МЕЛИОРИРУЕМЫХ СЕЛЬСКОХОЗЯЙСТВЕННЫХ ЗЕМЕЛЬ	524
7. Список литературы	530



1972 год

*С. Шевченко*

## СЛОВО ОБ АВТОРЕ

АВЕРЬЯНОВ Сергей Федорович - академик ВАСХНИЛ (1964), доктор технических наук (1959), профессор (1960), родился 10 сентября 1912 г. в г. Астрахань в семье лесовода, умер 17 декабря 1972 г. Окончил школу в Москве в 1929 г., в 1929-1930 гг. учился в Ленинградской лесотехнической академии, в 1930-1934 гг. в Московском гидромелиоративном институте (МГМИ), который окончил дипломированным инженером-гидротехником-мелиоратором. В 1934-1937 гг. учился в аспирантуре МГМИ, в 1938 г. защитил диссертацию «Подтопление при крупном гидротехническом строительстве» и получил степень кандидата технических наук, а в 1959 г. защитил диссертацию «Вопросы управления режимом грунтовых вод» и получил степень доктора технических наук. В 1937-1939 гг. работал ассистентом кафедры сельскохозяйственных мелиораций МГМИ. В ноябре 1939 г. призван в ряды Красной Армии, *участвовал в освобождении Западной Белоруссии, в Финской и Великой Отечественной войне*, служил солдатом и младшим командиром, с марта 1942 г. - офицером. Участвовал в боях под Москвой, Орлом, на Орловско-Курской дуге, форсировал реки Десну, Сож, Днепр, был трижды ранен в боях. В 1943 г. на фронте вступил в КПСС. В феврале 1944 г. под г. Ровно был тяжело ранен, потерял ногу, стал инвалидом Отечественной войны II группы. Нашел в себе мужество и силы преодолеть недуг и стать одним из выдающихся ученых современности. В 1944-1957 г.г., работал доцентом на кафедре сельскохозяйственных мелиораций Московского гидромелиоративного института (МГМИ), в 1957-1960 гг. - заместителем директора этого института по научной работе, в 1960-1961 гг. - профессором, в 1961-1972 г.г. - заведующим кафедрой сельскохозяйственных мелиораций МГМИ. Несколько лет работал по совместительству старшим научным сотрудником Секции по разработке проблем водного хозяйства Академии Наук СССР (АН СССР) и в Институте Географии АН СССР. Опубликовал более 280 научных работ. За труд «Фильтрация из каналов и её влияние на режим грунтовых вод» *был* удостоен премии Президиума АН СССР. Ряд работ переведен и издан в Болгарии, Китае, Италии, Индии, Мексике. В начале 1950х годов С.Ф. Аверьянов предложил новое научное направление по изучению водного режима страны в целом и отдельных ее регионов с целью предупреждения стихийных бедствий, связанных с наводнениями, засухами, затоплением и подтоплением земель и др., зачастую усиливаемых неразумной антропогенной деятельностью, приводящей к истощению лесных и водных ресурсов, засолению земель и потере плодородия почв, загрязнению окружающей среды. Понимание закономерностей формирования водного режима территорий позволяет рационально управлять им с помощью приемов гидротехники, комплексных мелиораций земель и других хозяйственных мероприятий и таким образом предупреждать стихийные бедствия, а также повышать продуктивность сельскохозяйственных земель и



улучшать экологическую обстановку и качество жизни.

Основные научные разработки С.Ф. Аверьянова посвящены теоретическому обоснованию осушительных мелиораций (расчеты осушительного действия каналов, горизонтального и вертикального дренажа, формирования поверхностного стока и др.), формированию водного режима орошаемых земель (теория движения грунтовых вод при установившемся и неустановившемся режимах, установление величины фильтрационных потерь воды из каналов, методы оценки фильтрации в зоне «капиллярной каймы» и учета водопроницаемости грунтов при неполном их насыщении и др.), борьбе с засолением орошаемых земель (рассоляющее действие фильтрации из каналов, теория промывки засоленных почв на фоне дренажа, закономерности движения солей в почвах и др.). Выполненные исследования позволили разработать теорию управления водным режимом мелиорируемых земель и прогнозировать солевой режим орошаемых земель. Теоретические разработки доведены до формы, удобной для использования в практике мелиорации, они вошли в общесоюзные нормативные документы.

В последние годы жизни С.Ф. Аверьянов разрабатывал теорию предложенных им систем комплексного управления факторами жизни растений на мелиорируемых территориях. Под его руководством была открыта научная Проблемная лаборатория по изучению теоретических основ комплексного регулирования условий жизни растений, построена автоматизированная мелиоративная система в Белорусском Полесье, на которой проведены комплексные исследования. Научная деятельность С.Ф. Аверьянова была чрезвычайно многогранной: «... ему в огромной степени мы обязаны тем, что мелиоративная наука «заговорила» на современном языке, языке математики, физики, кибернетики, что она оказалась на уровне задач, поставленных перед ней развитием ... общества и научно-техническим прогрессом» (журнал «Гидротехника и мелиорация», № 2, 1973).

Сергей Федорович Аверьянов внёс большой вклад в подготовку научных кадров, под его руководством выполнили исследования и защитили диссертации 60 кандидатов и 10 докторов наук, им подготовлены сотни инженеров-гидротехников и гидромелиораторов. Созданная им научная школа по управлению водным режимом и комплексной мелиорации территорий до сих пор успешно продолжает работать.

Он вел большую общественную и научно-организационную работу: возглавлял научные секции осушения и борьбы с засолением орошаемых земель ВАСХНИЛ, два проблемных совета Министерства мелиорации и водного хозяйства (Минводхоза) СССР, был председателем секции мелиорации, водного и лесного хозяйства Государственного Комитета по науке и технике СССР, заместителем председателя экспертной комиссии Высшей аттестационной комиссии СССР, членом советов и комиссий в Комитете по государственным премиям и в Академии наук СССР, членом редколлегии журналов «Гидротехника и мелиорация», «Доклады ТСХА»,

«Вестник сельскохозяйственной науки», экспертом Госплана СССР, Минводхоза СССР, Министерства сельского хозяйства СССР, членом ученых советов МГМИ и Всесоюзного Научно-исследовательского института гидротехники и мелиорации.

За ратные подвиги и научную деятельность был награжден орденами Красного Знамени (1944), Трудового Красного Знамени (1965, 1971 гг.), Отечественной войны 1 степени (1943), «Знак Почета» (1961), медалями: «За боевые заслуги» (1942), «За оборону Москвы» (1944) и др. Лауреат Золотой медали им. А.Н. Костякова (1972), Заслуженный деятель науки и техники РСФСР.

Похоронен на Новодевичьем кладбище в Москве.

## **ПРЕДИСЛОВИЕ**

Творческое наследие выдающегося русского ученого Сергея Федоровича Аверьянова включает более 280 научных работ, среди которых преобладают статьи, опубликованные в прошлом веке при его жизни в периодической печати, преимущественно в журналах и научных трудах, что затрудняет их использование, особенно новыми поколениями ученых и специалистов. После кончины ученого были подготовлены и изданы две книги: «Борьба с засолением орошаемых земель» (М.: Колос, 1978, 288 с.) и «Фильтрация из каналов и её влияние на режим грунтовых вод» (М.: Колос, 1982, 238 с.), в которых обобщены работы из научного наследия ученого по вопросам борьбы с засолением орошаемых земель и оценки влияния фильтрации из оросительных каналов на грунтовые воды. Эти книги были встречены с удовлетворением широкой научной общественностью и специалистами, они не потеряли актуальности до настоящего времени. С. Ф. Аверьянов был инициатором нового научного направления по управлению водным режимом территорий на базе комплексных мелиораций. Основой управления водным режимом земель, особенно при их естественном переувлажнении и антропогенном подтоплении, является повышение дренированности территории с помощью осушительных каналов, горизонтального, вертикального и комбинированного дренажей. Теоретическому обоснованию их конструкций и параметров уделено значительное место в его работах.

В предлагаемую читателю книгу включены работы С.Ф. Аверьянова по теоретическому обоснованию мероприятий по борьбе с заболачиванием, переувлажнением и подтоплением земель, по теоретическим основам управления водным режимом мелиорируемых территорий, а также по вопросам управления солевым режимом почв орошаемых территорий в разнообразных природных условиях России. Особый интерес для читателя могут представлять оригинальные решения автора по фильтрационному расчету осушительных каналов и дренажей, регулируемых рек-водоприемников и дамб обвалования, по обоснованию мероприятий, направленных на борьбу с подтоплением земель при гидротехническом и

мелиоративном строительстве, а также по расчету движения влаги в зоне неполного водонасыщения почвы. Ряд работ по теории равновесия и движения почвенной влаги до сих пор не был опубликован в печати, но, тем не менее, получил практическое применение. Эти работы, выполненные еще в конце 1940х – начале 1950х годов, опередили свое время и до сих пор являются оригинальными по постановке и представляющими интерес для специалистов в различных областях знаний (сельскохозяйственные мелиорации, физика почв, гидрология, гидрогеология, городское и сельскохозяйственное строительство, инженерная экология). Некоторые их результаты используются в публикациях отдельных авторов со ссылками часто в недостаточной форме. С.Ф. Аверьянов, как он говорил при личных встречах, хотел бы внести некоторые уточнения и опубликовать потом эти работы, но не успел этого сделать.

В заключительной части книги приведены статьи об основных научно-производственных проблемах мелиорации сельскохозяйственных земель, о задачах мелиоративной науки, о роли натурного, физического и математического моделирования процессов, происходящих на мелиорируемых землях, о постановке комплексных исследований методов управления средой обитания растений, по совместному управлению водно-воздушным, тепловым и питательным режимами почвы.

Практически все теоретические разработки автора доведены до формул, позволяющих использовать их в расчётах при проектировании мелиоративных систем и природно-мелиоративных прогнозах. Многие формулы вошли в методические и практические рекомендации и нормативные документы еще при жизни С.Ф. Аверьянова.

Материал книги неоднороден: в ней наряду с теоретическими разработками содержатся методические и учебные пособия для подготовки и повышения квалификации специалистов по отдельным вопросам, некоторые из которых актуальны до сих пор, а другие (которые составители сочли необходимым привести в сокращенном виде) представляют исторический интерес.

Основной целью публикации книги является ознакомление читателя:

1. Со ставшими почти недоступными и поэтому мало известными результатами исследований автора и их практическими приложениями в области управления водным режимом осушаемых сельскохозяйственных земель и водно-солевым режимом орошаемых земель нашей страны, которые являются актуальными до сих пор и используются в практике мелиорации сельскохозяйственных земель.
2. С неопубликованными ранее оригинальными его работами в области передвижения влаги в ненасыщенных почвах, которые могут представить интерес для специалистов в различных областях знаний: физике почв, гидрогеологии, гидрологии, мелиорации сельскохозяйственных земель, городском и сельском строительстве, экологии.

Книга подготовлена учениками и соратниками С.Ф. Аверьянова. Научные

достижения Сергея Федоровича стали своего рода классикой в ряде научных областей (в теории гидромелиорации сельскохозяйственных земель, в гидрофизике почв, гидрологии, гидрогеологии, экологии) и до сих пор многократно и активно используются в прикладных научных исследованиях. Книга не является сборником избранных трудов С.Ф. Аверьянова, а представляет собой новое издание его работ, представляющих интерес и ценность в начале XXI века. Составители книги старались сохранить тексты оригиналов статей и брошюр. В необходимых местах указаны источники работ.

# **1. УПРАВЛЕНИЕ ВОДНЫМ РЕЖИМОМ ПЕРЕУВЛАЖНЕННЫХ ЗЕМЕЛЬ**

## **1.1. Природные условия и сельскохозяйственное использование осушаемых земель**

**Осушение** [4, 36, 50, 57, 62, 63] - предупреждение или ликвидация неблагоприятного влияния на хозяйственную деятельность человека избыточного количества воды в почве или на ее поверхности.

Наибольшее значение осушение имеет для сельского хозяйства. Осушительные мелиорации дают возможность избавиться от неблагоприятного избыточного увлажнения земель и вовлечь их в сельскохозяйственный оборот или существенно увеличить продуктивность и условия работы на уже освоенных сельскохозяйственных угодьях.

Для зон избыточного увлажнения осушение - одно из основных средств интенсификации сельскохозяйственного производства, обеспечивающее наиболее рациональное использование земель и средств механизации, химизации и других технологий сельского хозяйства. До тех пор, пока из почвы не будет своевременно удалён избыток воды, все остальные средства обычно экономически неэффективны. Сельскохозяйственное осушение состоит из комплекса технических, агротехнических, организационно-хозяйственных мероприятий, в основе которого лежат гидротехнические приемы нормированного удаления избытка воды из корнеобитаемого слоя почвы.

Осушение применяют также в городском строительстве для своевременного удаления атмосферных осадков с поверхности земли (ливневая канализация) и предохранения подземных коммуникаций, тоннелей, подвальных помещений и других от избыточной сырости (дренаж, гидроизоляция и др.); для защиты населённых пунктов, промышленных объектов и сельскохозяйственных угодий от подтопления грунтовыми водами со стороны водохранилищ, моря и др. (головной, ловчий дренаж, дамбы, насосные станции и пр.); для ликвидации очагов выплода малярийного комара и гнуса (дренаж, спуск или засыпка водоёмов, не имеющих хозяйственного значения и др.); в лесном хозяйстве - для улучшения роста лесной растительности.

**Земли, нуждающиеся в осушении**, представлены: а) болотами (часть земной поверхности, на которой в результате почвообразовательного процесса, протекающего в условиях избытка воды и недостатка зольных элементов пищи растений, накопилось полуразложившееся органическое вещество - торф мощностью 30 см и более); б) заболоченными землями (начальная стадия образования болот при мощности торфа менее 30 см); в) минеральными избыточно (постоянно или временно) увлажненными землями.

Различают верховые, низинные и переходные болота. Верховые болота находятся обычно на водоразделах и равнинах; состоят они в основном из торфяников, образовавшихся из мха сфагнома. Верховые болота бедны зольными элементами пищи растений, отчего в сельском хозяйстве почти не используются: однако они разрабатываются для промышленной добычи торфа.

Низинные болота образуются на склонах, в поймах рек и других пониженных элементах рельефа; их образование начинается обычно с заболачивания лугов или зарастания водоемов; состоят они из низинных торфов, образовавшихся из осок, мха гипнума, древесных остатков и др.

Так как в низины с водой поступает часто большое количество питательных веществ с окружающего водосбора, то низинные болота обладают большим потенциальным плодородием и использование их после осушения в сельском хозяйстве обычно весьма эффективно.

Минеральные избыточно увлажненные земли страдают от временного (весеннего - после снеготаяния, осеннего - от затяжных дождей, иногда летнего - от ливней) увлажнения, которое происходит на тяжелых по текстуре почвах от застоя поверхностных вод, а на легких почвах – от высокого стояния грунтовых вод. Несмотря на периодический характер избыточного увлажнения, оно приносит серьезный вред сельскохозяйственному производству, затрудняя обработку почв, задерживая начало полевых работ, вызывая вымочки и выпревание посевов, затрудняя уборку и вывозку урожая.

Кроме указанных типов осушаемых земель, большое значение для сельского хозяйства имеет осушение заболоченных пойм рек, плавней, приморских низменностей и земель вблизи водохранилищ.

**История осушения.** С сельскохозяйственными целями человек начал применять осушение за 3 тыс. лет до н.э. в Раннем Египте (Файюмский оазис). За 2 тыс. лет до н.э. в Месопотамии для осушения пашни использовали дренаж в виде глиняных дырчатых труб, в древнем Риме для осушения виноградников и пашни использовали каменный (римский) дренаж. Начиная с 9-10 в.в. н.э. с помощью осушения была отвоевана у моря существенная часть территории Нидерландов. В 16 в. в Англии (в окрестностях Босворта) были построены первые дренажи из керамических труб, изготовленных вручную. С конца 18 в. в Европе довольно широко применяли осушение открытыми каналами. После изобретения в 1843 г. англичанином Дж. Ридом глинопресса началось массовое изготовление гончарных дренажных труб на заводах, и с этого времени закрытый дренаж получил распространение в европейских странах, а с конца 19 в. - в США, вытесняя постепенно открытые системы.

В России осушение было известно с конца 14 в. Однако, только во 2-й половине 19 в. осушение начало развиваться в Полесье, северо-западных

губерниях и центральном промышленном районе России (Тверская, Владимирская, Рязанская, Московская и Ярославская губернии), а с 1890г. - в Западной Сибири. К 1913г. осушаемые земли в России составляли 2,8 млн.га. За годы Советской власти площадь осушаемых земель в СССР увеличилась более чем в 3 раза и достигла к 1972 г. 10,9 млн. га, в том числе закрытым дренажем - 3,9 млн.га.

В России в осушении (на 1972 г.) нуждались 15,8 млн. га пашни, 19 млн. га сенокосов, 23 млн. га пастбищ, 118,3 млн. га низинных и переходных болот, всего 177,2 млн.га. В 1999 г. в осушении нуждалась территория общей площадью 75 млн. га, или около 10% всей территории России. В 38 регионах Российской Федерации избыточно увлажненные земли занимают 30% общей площади сельскохозяйственных угодий [111]. В эту площадь не входят тундра, районы вечной мерзлоты и некоторые другие. Наиболее крупные перспективные регионы осушения в России: Северо-Запад Европейской части страны; Мещерская низменность в Московской, Рязанской и Владимирской областях; плавни Кубани, Терека, Днестра, Дона и других рек; Барабинская низменность и Дальний Восток. В целом, Россия относится к странам с пониженной биологической продуктивностью земель. Только около 10 % площадей сельскохозяйственных угодий благоприятны для земледелия по климатическим, почвенным и гидрогеологическим условиям. Остальные 90% нуждаются в гидротехнических мелиорациях, прежде всего в осушении, хотя в отдельные годы и периоды может потребоваться также дополнительное орошение сельскохозяйственных культур.

Основная часть территории России, нуждающаяся в проведении осушительных мелиораций, образует нечернозёмную полосу, занимающую около половины площади страны [50, 55].

В нечерноземной полосе России (Северо-Запад, Центр, Западная Сибирь, Дальний Восток) из общей площади сельскохозяйственных угодий, равной 103,8 млн. га, не менее 17,9 млн. га избыточно увлажнено, и ведение здесь сельского хозяйства невозможно без проведения коренных осушительных мелиораций. Кроме того, здесь находится более 80 млн. га богатых низинных болот, из них в европейской части – свыше 10 млн. га.

Почвенный покров этой полосы представлен преимущественно комплексом почв дерново-подзолистого типа, среди которого болотные и подзолисто-глеевые почвы располагаются по пониженным местам, а заболоченные луговые почвы по долинам и поймам рек.

В таблице 1.1 приводится ориентировочное количество гумуса, азота, фосфора и калия в дерново-подзолистых почвах нечерноземной полосы в сопоставлении с лесостепными и черноземами.

Таблица 1.1

**Валовое содержание гумуса, фосфора, азота и калия в пахотном горизонте разных почв, %**

Почвы	Гумус		Фосфор (P <sub>2</sub> O <sub>5</sub> )		Азот		Калий (K <sub>2</sub> O)	
	Сред- нее	Интер- вал	Сред- нее	Интер- вал	Сред- нее	Интер- вал	Сред- нее	Интер- вал
Дерново – подзолистые	2	0,5-3	0,1	0,05-0,2	0,15	0,05-0,4	2,1	1,5-2,5
в том числе:								
слабоподзолистые	–	2-3	–	0,07-0,15	–	0,15-0,25	–	2-2,5
среднеподзолистые	–	1,5-3	–	0,05-0,13	–	0,1-0,25	–	1,5-2
сильноподзолистые	–	1,0-1,5	–	0,05-0,12	–	0,1-0,2	–	–
подзолы	–	0,5-1	–	–	–	0,05-0,07	–	–
подзолисто глеевые	–	2-6	–	0,08-0,2	–	0,25-0,4	–	–
Лесостепные	4	2,5-8		0,08-0,2		0,18-0,45	2,3	2-2,4
Черноземы	8	5-12		0,1-0,3		0,2-0,5	2,3	2-2,5

В первом минимуме в дерново-подзолистых почвах нечерноземной зоны находится азот, во втором - фосфор и в третьем - калий. Наиболее богаты биогенными элементами болотные и торфяные почвы этой зоны, в которых в первом минимуме фосфор и калий. Запасы элементов пищи растений в торфяных и дерново-подзолистых почвах нечерноземья в сравнении черноземами приведены в таблице 1.2.

Таблица 1.2

**Запасы элементов пищи растений в различных почвах**

Почвы	Содержание, т/га			
	N	K <sub>2</sub> O	P <sub>2</sub> O <sub>5</sub>	CaO
Торфяные почвы низинных болот (Яхромская пойма)	13,4	0,7	2,1	17,4
Дерново-подзолистые	6,0	3,8	2,2	5,2
Черноземы Тульской области	11,0	10,3	5,0	26,9

Эти данные показывают, что торфяные почвы низинных болот по содержанию азота намного богаче дерново-подзолистых и превосходят по запасам азота черноземы.

Для большинства районов нечерноземной полосы характерны: устойчивое увлажнение в течение всей вегетации; достаточное количество тепла для выращивания стабильных урожаев основных культур; значительно большая устойчивость урожаев по сравнению с юго-востоком (колебания здесь составляют 10% вместо 40% на юго-востоке); значительные разнообразия почвенного покрова – от потенциально бедных почв на водоразделах до весьма богатых по понижениям, поймам, долинам рек и низинным болотам; обилие естественных сенокосов и пастбищ, позволяющих получать много кормов; хорошо развитые транспортные связи в европейской части; высокая плотность населения; концентрация промышленного производства и



т.д.

Вместе с тем общие зональные характеристики нечерноземной полосы сильно изменяются в зависимости от местных причин. В целом всю зону можно считать избыточно увлажненной – степень естественного увлажнения высока по сравнению с испарением, зависящим от тепловых ресурсов.

На всём пространстве нечернозёмной полосы почти повсеместно небольшие по площади участки пашни чередуются с более или менее значительными площадями лесов и перелесков, на юге их меньше, на севере больше. Сравнительно небольшие по площади равнины переходят в холмы, гряды и гривы. Ландшафт расчленяют речные и озёрные долины и поймы. На севере, северо-западе и западе европейской части страны много болот по водоразделам и заболоченным поймам рек и озёр, нет крупных компактных земельных массивов, чистых от леса, наподобие тех, что так часто встречаются на юге и в заволжских степях.

Наиболее богаты элементами азотной и зольной пищи растений и наибольшим постоянством водных ресурсов пойменные почвы речных и озёрных долин, а также почвы низинных болот многочисленных, часто довольно значительных по площади, где, как в своеобразной копилке, природа сберегает все богатства, сносимые талыми и дождевыми водами с водоразделов и склонов. Вымывая с них наиболее плодородные, легкорастворимые элементы пищи растений, вода обедняет почвы водоразделов и склонов. С течением времени почва здесь становится беднее, природные запасы растительной пищи истощаются, и для их восстановления необходимо прибегать к искусственным мероприятиям.

Без этого земледелие здесь не только не приносит ожидаемого урожая, но нередко не возвращает даже стоимости затраченного труда. Вместе с этим своевременное возвращение почве необходимых запасов зольных элементов пищи растений не только восстанавливает утраченное плодородие, но и сопровождается высокими и устойчивыми урожаями, так как влаги и тепла в большинстве случаев здесь всегда достаточно.

В условиях равнинного ландшафта часть атмосферных осадков просачивается в почву и образует здесь грунтовые воды, часть же в виде поверхностного стока стекает с возвышенностей в низины или ручьи. Если на пути поверхностного стока нет таких естественных копилочек, как низинные болота, речные или озёрные долины или поймы, то вымытые из почвы элементы растительной пищи вместе с водой попадают в ручей или реку и безвозвратно теряются.

Расчлененность рельефа, чередование крупных лесных массивов с небольшими перелесками, пашнями, лугами и болотами, наличие озёрных и речных долин приводят к сложной мозаике водного, теплового и питательного режимов земель. На одном и том же поле запасы воды, тепла и пищи зависят от форм рельефа, текстуры почвы, экспозиции поля, господствующего направления ветров и ряда других причин.

Все эти обстоятельства, а также ежегодные колебания климатических показателей (температура, осадки и др.) вызывают серьёзные затруднения для ведения сельского хозяйства.

Как отмечал Д.Н. Прянишников [124]: «Главное хозяйственное отличие нечерноземных почв от чернозема состоит в том, что на них без навоза (или его эквивалентов) сколько-нибудь сносная культура невозможна; а количество навоза зависит от количества скота, поэтому высота урожаев стоит в тесной связи с развитием животноводства». При достаточном уровне агротехники «в среднем вся нечерноземная Россия имеет урожай ржи на 9% выше, чем весь чернозем, для пшеницы и овса примерно такая же разница, а ячмень дает в нечерноземной полосе даже 16% превышения (в среднем) по сравнению с черноземом».

Используя природные богатства нечернозёмной полосы, даже дореволюционная Россия с её отсталым хозяйством в 1908-1913 гг. поставляла на мировой рынок 19% масла (от величины мирового экспорта). Производство масла было сосредоточено в Западной Сибири и северных областях европейской части России. Ведущая роль животноводства в сельском хозяйстве большинства районов нечерноземной полосы, как исторически сложившееся направление, находит объяснение в природных особенностях этой зоны.

Помимо большого удельного веса в земельном балансе страны, в нечернозёмной полосе проживает основная часть населения России. Здесь сосредоточена значительная часть промышленного производства, благоприятный климат с достаточным количеством влаги и тепла для выращивания высоких и устойчивых урожаев большинства сельскохозяйственных культур. Имеются запасы таких ценных природных ископаемых, как сапропели, торфы, туфы, позволяющие при разумном их применении удовлетворить многие потребности сельскохозяйственного производства в удобрениях, а также в минеральной и витаминной подкормке.

Для отдельных частей нечернозёмной полосы характерно: повсеместное устойчивое естественное увлажнение с достаточным количеством влаги в течение всего вегетационного периода; достаточное количество тепла для выращивания основных сельскохозяйственных культур - ржи, пшеницы, ячменя, овса, гречихи, проса; значительно бóльшая устойчивость урожаев всех культур по сравнению с юго-востоком (колебания урожаев здесь составляют 10%, по сравнению с 40% на юго-востоке), общее повсеместное разнообразие почвенного покрова от потенциально бедных почв на водоразделах и склонах до весьма богатых в понижениях, по поймам и долинам рек, низинным болотам и некоторым обширным низменностям; почти повсеместное обилие естественных сенокосов и пастбищ, позволяющих получать достаточные количества кормов для животноводства после проведения сравнительно недорогих мелиораций; хорошо развитые транспортные связи, особенно в европейской части нечерноземной полосы;

высокая плотность населения; концентрация основных промышленных производств и т.д.

Вместе с этим общие зональные характеристики нечернозёмной полосы сильно изменяются в зависимости от местных причин. В целом всю зону можно считать избыточно увлажненной в том понимании, что здесь степень естественного увлажнения в результате выпадения осадков и близкого расположения от поверхности почвы грунтовых вод высока по сравнению с возможностью испарения, то есть тепловыми ресурсами.

К сожалению эту обширную часть России нельзя без особых трудностей, затрат и усилий превратить в край изобилия и достатка. Для создания такого благополучия необходим систематический упорный труд; различные мелиорации, в первую очередь мелиорации водные; соответствующие капиталовложения; необходима пригодная для местных природных условий машинная техника; органоминеральные удобрения и свои сорта сельскохозяйственных культур - выносливые, устойчивые и высокоурожайные для различных частей нечерноземья.

Для повышения продуктивности сельскохозяйственного производства нечерноземной полосы и поднятия общей культуры земледелия необходимы широко осушительные мелиорации, позволяющие наиболее полно использовать тепло, воду, потенциальное плодородие почвы и получить максимальную эффективность основных средств интенсификации сельскохозяйственного производства. Осушительные мелиорации являются радикальным средством, создающим благоприятный водно-воздушный режим на землях постоянного или временного избыточного увлажнения даже на почвах тяжелой текстуры. Основой служат мелиорации гидротехнические, ибо только при хорошо отрегулированном водном режиме почвы возможны дальнейшие мероприятия по повышению ее плодородия.

Осушение для большинства областей нечерноземной полосы – по существу единственное радикальное средство, с помощью которого можно коренным образом исправить природные недостатки почвенного покрова с созданием в активном слое почвы оптимального водно-воздушного режима не только в почвах постоянного или временного избыточного увлажнения, но и в почвах органических и почвах тяжелой текстуры. Последние составляют почти 48% общей площади всех сельскохозяйственных угодий страны.

Основным типом осушительных систем должны быть закрытые системы. Современное сельскохозяйственное производство не совместимо с открытыми осушительными системами. На землях, осушенных открытыми каналами, почти нельзя выращивать зерновые и технические культуры, за весьма редким исключением, когда гидротехнические особенности строения объекта обеспечивают достаточно устойчивое понижение уровней почвенно-грунтовых вод. На таких землях нельзя получать устойчивые урожаи овощей, организовать культурные пастбища, а искусственные культурные луга сравнительно быстро теряют свою высокую производительность. Эффект от

применения удобрений здесь несравненно ниже, чем на землях, осушенных закрытыми осушительными системами.

Один из существенных и важных достоинств закрытого дренажа - выровненный режим почвенной влажности активного слоя почвы, обеспечивающий благоприятные условия развития возделываемых растений. При закрытом дренаже используется в производстве вся осушенная площадь, в то время как под открытыми каналами пропадает до 12% осушенной территории.

Положительное воздействие дренажа на сельскохозяйственную продуктивность земель доказана отечественной и мировой практикой осушения. Высказывания о высокой стоимости, экономической невыгодности осушения и якобы значительных преимуществах орошения земель перед осушением не помогают рациональному решению основной проблемы – увеличению производства в стране сельскохозяйственных продуктов.

При выборе объектов осушения одним из наиболее важных вопросов является выбор надежного водоприемника, от технического состояния которого зависят долговечность и устойчивость работы мелиоративной системы. На урегулирование неудовлетворительного состояния водоприемника затрачивается не менее трех лет.

**Основные требования сельского хозяйства к осушению** [27, 56, 62] – создание водного режима почв, благоприятного для получения высоких и устойчивых урожаев всех культур севооборота и обеспечения, беспрепятственного проведения сельскохозяйственных полевых работ для чего необходимо: 1) в любое время сельскохозяйственного периода поддерживать уровень грунтовых вод на осушаемой территории не ближе чем 0,4-0,6 м к ее поверхности (по условиям проходимости тракторов и машин); 2) дорожную сеть содержать так, чтобы обеспечивать беспрепятственный проезд машин и орудий; 3) при использовании осушаемых земель под культуры, требующие перекрестной обработки, расстояния между открытыми не переезжаемыми каналами должны быть не менее 300-400 м во избежание снижения производительности машин из-за малой длины гона; при осушении лугов, ввиду одностороннего движения машин вдоль каналов, расстояние между каналами может быть 70-150 м. В тех случаях, когда удельный вес перекрестной обработки невелик в общем объеме работ, для полей кормовых севооборотов можно уменьшить расстояние между открытыми каналами до 150-200 м; дальнейшее сближение открытых постоянных каналов нецелесообразно из-за потери полезной площади, развития сорняков и др.

Осушение воздействует на почву в следующих направлениях: 1) создаёт в почве благоприятный водный режим; 2) повышает содержание воздуха (прежде всего, кислорода) в активном слое почвы и улучшает ее

газообмен с атмосферой; 3) понижает теплоёмкость и теплопроводность почвы, в результате чего осушенная почва становится более теплой; 4) ускоряет оттаивание ее весной; 5) активизирует жизнедеятельность микроорганизмов, что способствует минерализации органических остатков и торфа и переходу коллоидов в глинистых почвах из состояния зелей в состояние гелей и агрегированию почвенных частиц; 6) создает благоприятные условия для развития азотобактера, нитрификаторов и другой полезной микрофлоры; 7) ускоряет осадку торфа, его уплотнение, а при возделывании пропашных культур приводит к его сработке до 2-3 см в год; 8) снижает затраты энергии на обработку почвы на 20-25%.

**Водный режим** осушаемых земель определяется влажностью почвы в зоне распространения корней сельскохозяйственных культур и продолжительностью затопления почвы поверхностными водами. Для аэрации активного слоя почвы содержание воздуха в нём должно быть для трав - 15-20% от порозности почвы, для зерновых хлебов - 20-30% и для корнеплодов - 35-40%. Для осушаемых земель грунтового и грунтово-напорного типов водного питания влажность почвы регулируется понижением поверхности грунтовых вод. Глубина грунтовых вод, которая обеспечивает влажность корнеобитаемого слоя почвы, необходимую для получения высоких урожаев сельскохозяйственных культур, называется нормой осушения. Она зависит от свойств грунтов и климатических условий района и, в связи с углублением корневой системы по мере роста растений, изменяется в течение вегетационного периода. Оптимальную норму осушения устанавливают опытным путём. Обычно она колеблется в пределах 0,4-0,7 м для трав, 0,7-0,9 м для зерновых и 0,8-1,2 м для кормовых и технических культур. Так как в течение своего развития сельскохозяйственные культуры расходуют из почвы значительное количество воды (в осушаемых условиях  $2000-4000 \text{ м}^3/\text{га} = 200-400 \text{ мм}$ ), то для поддержания в почве оптимальной влажности требуется достаточное количество атмосферных осадков или, если их не хватает в отдельные сухие годы или периоды, увлажнение осушаемых земель (дождевание или искусственный подъем поверхности грунтовых вод). Вопрос о целесообразности увлажнения осушаемых земель и его режиме решается на основе воднобалансовых и технико-экономических расчетов.

Затопление земель весной обычно благоприятно влияет на плодородие почвы, так как вешние воды приносят с собой некоторое количество питательных веществ и ускоряют оттаивание почвы. Однако длительное затопление задерживает начало сельскохозяйственных работ и снижает урожайность. Допустимая (а во многих случаях желательная) продолжительность затопления весенними паводковыми водами многолетних трав (в зависимости от видового состава) 10-30, кормовых культур и полевых севооборотов без озимых 8-15, овощных культур 3-8

суток; для севооборотов с озимыми затопление не допускается. Если построить осушительные системы так, чтобы они сбрасывали весенние паводковые воды в указанные сроки, то почва успеет просохнуть до своевременного начала сельскохозяйственных работ. Летнее затопление водами, притекающими со стороны, не допускается при любом сельскохозяйственном использовании земель, так как приводит к гибели посевов или существенному снижению урожая. Луужи, образуемые атмосферными осадками, выпадающими непосредственно на осушаемую площадь в летне-осенний период, должны осушаться в короткие сроки - на посевах зерновых и овощных культур за 0,2-0,25, на пастбищах за 0,75-0,8 и на сенокосах за 1-1,5 суток.

Наблюдения показывают, что при одинаковой глубине расположения грунтовых вод, но при различных климатических и почвенных условиях влажность в почвах может быть различной и распределяется по-разному. Поэтому только глубина грунтовых вод не может служить достаточным критерием оптимальности осушения. При осушении пахотных земель с тяжелой (глинистой) текстурой почв понятие «норма осушения» вообще теряет смысл, так как осушение связано со сбросом поверхностных вод и верховодки из пахотного горизонта. Поэтому необходимо использовать понятие «режим осушения», которое подразумевает совокупность элементов водного баланса осушаемых земель, обеспечивающую оптимальные условия развития сельскохозяйственных культур в любой период любого по климатическим условиям года (в пределах экономической целесообразности).

Рациональные **методы осушения** определяются соотношениями элементов водного баланса и типами водного питания, устанавливаемыми гидрогеологическими, гидрологическими и почвенно-мелиоративными изысканиями. На водном балансе и типах питания отражаются не только зональные, но и местные условия - рельеф, гидрогеологическое строение и т.д., поэтому шаблона в установлении каких-либо «зональных» методов и схем осушения нет. В зависимости от условий приходится ускорять поверхностный сток, понижать уровень и отводить грунтовые воды, перехватывать внешние поверхностные или грунтовые потоки. Для современного интенсивного сельскохозяйственного производства наиболее приемлемыми являются закрытые осушительные системы с хорошо отрегулированным водным режимом. Осушение открытыми каналами может применяться лишь как временная мера, имея при этом в виду не только значительные потери ценных сельскохозяйственных земель, но и несовершенство водного режима, трудности механизации полеводства и другие неблагоприятные особенности такого способа осушения.

В осушении выделяют следующие основные типы водного питания (рис. 1.1):

- Атмосферный.
- Грунтовый.
- Намывной.

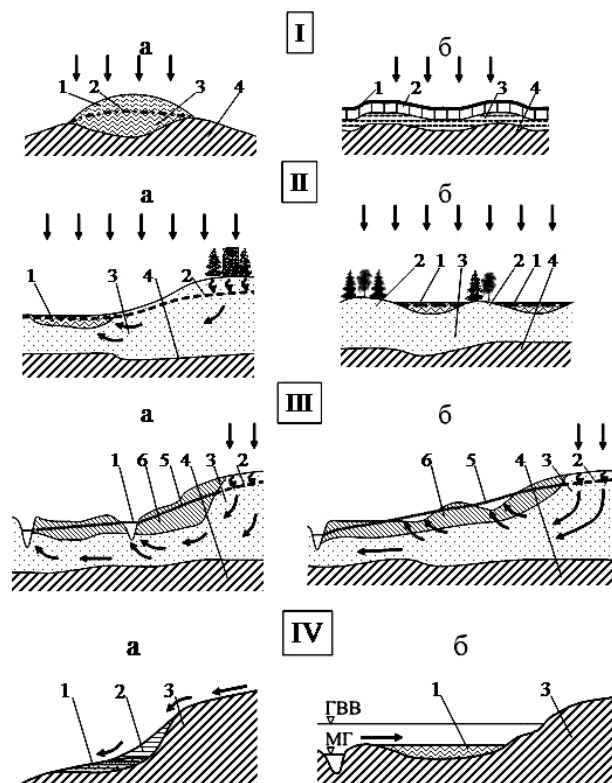


Рис. 1.1. Основные типы водного питания осушаемых земель. I - атмосферный тип: а - верховые болота (1 - молодой сфагновый торф, 2. - пограничный горизонт, 3 - старый сфагновый торф, 4 - материнская плохо проницаемая порода); б - избыточно увлажненные пахотные участки с плохо проницаемыми почвами (1 - дернина, 2. - оподзоленный горизонт, 3 - глеевый горизонт, 4 - материнская порода); II - грунтовый тип: а - поток грунтовых вод; б - бассейн грунтовых вод (1 - низинное болото, 2. - поверхность грунтовых вод, 3 - водоносный пласт, 4 - плохо проницаемый водоупор); III - грунтово-напорный тип: а - сосредоточенный выход напорных вод (очаговое питание); б - пластовое подпитывание (1 - болото, 2 - поверхность грунтовых вод, 3 - водоносный пласт, 4 - водоупор, 5 - пьезометрическая поверхность напорных вод, 6 - слабопроницаемый покровный горизонт); IV - намывной тип: а - делювиальное (склоновое) питание (1 - низинное болото, частично погребенное под делювиальными отложениями, 2 - делювиальные отложения; 3 - материнская порода); б - аллювиальное (речное паводковое) питание (1 - пойменное низинное болото; 3 - материнская порода; МГ - меженный горизонт, ГВВ - горизонт высоких вод). Стрелками показано направление движения воды.

При атмосферном типе водного питания основное поступление воды в корнеобитаемый слой почвы происходит за счет атмосферных осадков (в виде снега, затяжных дождей, ливней), выпадающих непосредственно на осушаемую площадь. Это свойственно плоским ландшафтам с почвами тяжёлой и средней текстуры.

Наиболее характерными землями этого типа водного питания являются:

- а) верховые болота,
- б) тяжелые глинистые земли.

Первые распространены в северных и центральных районах России, вторые в подзолистой нечерноземной зоне, а также в районах Дальнего Востока.

При грунтовом типе водного питания в приходной части водного баланса преобладают грунтовые воды. Этот тип характерен для почв средней и легкой текстуры, низинных болот и обычен для ландшафтов с пологими склонами и низинами. Здесь встречаются три разновидности:

- а) поток грунтовых вод;
- б) бассейн грунтовых вод, при котором грунтовые воды формируются непосредственно на осушаемой территории;
- в) грунтово-напорный с преобладанием в приходной части водного баланса напорных грунтовых вод.

Для первых двух случаев характерен высокий уровень грунтовых вод, хорошая проницаемость грунтов (пески, супеси), пониженное положение (низины, нижние части склонов). Для первого случая характерно образование низинных болот с гипновым и осоковым торфами в местах выклинивания грунтовых вод, например, на террасах рек Оки, Волги. Второй случай распространен в Мещере и других районах. Наряду с низинными болотами при грунтовом типе водного питания также встречаются минеральные земли, обычно легкие по текстуре. Особым случаем грунтового типа водного питания является подпор грунтовых вод (подтопление), вызванный строительством водохранилищ.

Грунтово-напорный тип отличается тем, что основным источником избыточного увлажнения являются напорные грунтовые воды (водоносный хорошо проницаемый пласт перекрыт сверху плохо проницаемым пластом, отчего вода из нижнего пласта под напором поступает в верхний или даже изливается на поверхность). Имеются две разновидности этого типа водного питания, характеризующиеся сосредоточенным выходом напорных вод на дневную поверхность и пластовым подпитыванием.

В первом случае в месте выхода напорных вод на поверхность (ключи) обычно образуются низинные болота с ольховыми торфами. Во втором случае напорность может быть обнаружена по внешним признакам (увлажнение, выпоты, туманы) и по данным бурения.



Первый случай напорного питания обычно характерен для подножья склонов, особенно в поймах рек (например, реки Яхрома, Клязьма и др.).

Второй случай наблюдается в Барабинской низменности и других местах.

Намывной тип водного питания характеризуется тем, что избыточная вода поступает на осушаемые земли в виде поверхностных потоков со стороны окружающих возвышенностей или со стороны рек во время паводков. В обоих случаях местность, затопляемая поверхностными водами, расположена в пониженных элементах рельефа (низины, долины, поймы рек); почвы характеризуются слоистостью, так как интенсивность поступления поверхностных вод и ход почвообразования неодинаковы в отдельные годы.

Намывной тип водного питания имеет следующие разновидности:

- речной (аллювиальный), который характеризуется продолжительным затоплением паводковыми водами пойм и плавней и типичен для заболоченных рек-водоприёмников с заболоченными поймами;
- склоновый (делювиальный), который формируется за счёт ливневых осадков на склонах с тяжёлыми почвами и характерен для предгорных районов влажных субтропиков, мореных ландшафтов.

С точки зрения богатства почв питательными элементами и перспектив использования земель в сельском хозяйстве типы питания расположены в порядке возрастания плодородия почв от наиболее бедных к наиболее богатым: атмосферное - грунтовое (бассейн или поток грунтовых вод) – грунтово - напорное - намывное.

Здесь не рассматриваются особенности заболоченных и избыточно увлажнённых минеральных земель в зонах распространения вечной мерзлоты (большинство районов Восточной Сибири и Дальнего Востока).

### **Методы осушения и элементы осушительных систем.**

- 1) При атмосферном типе водного питания - ускорение отвода поверхностных вод.
- 2) При грунтовом - ускорение внутреннего стока с понижением уровня грунтовых вод до нормы осушения и при необходимости перехват грунтовых вод, поступающих со стороны.
- 3) При грунтово-напорном питании - снижение пьезометрической поверхности грунтовых вод.
- 4) При намывном типе водного питания ограждение от притока поверхностных вод со стороны.

**Схемы действия элементов осушительной сети** показаны на рис. 1.2.

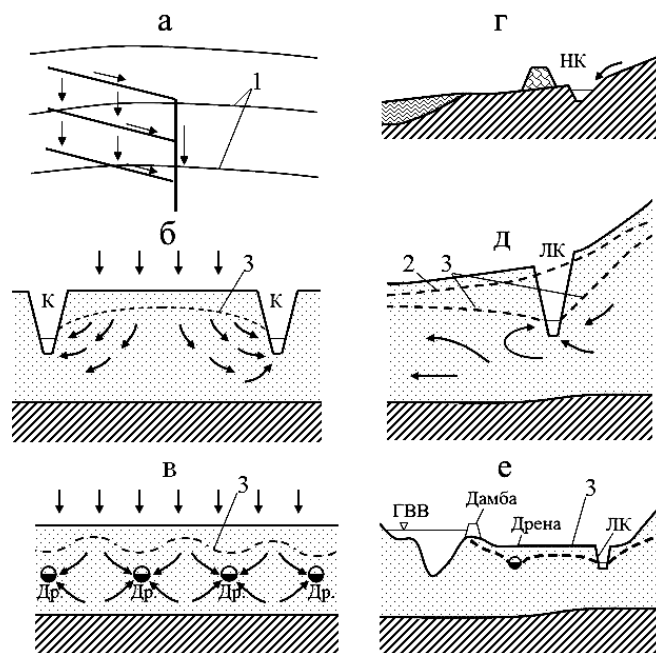


Рис. 1.2. Схемы действия элементов осушительной сети: а – ускорение отвода поверхностных вод; б и в – понижение поверхности грунтовых вод редкими глубокими каналами (К) и систематическим закрытым дренажем (Др.); г - перехват нагорным каналом (НК) поверхностных вод, поступающих со склонов; д – перехват ловчим каналом (ЛК) потока грунтовых вод (поверхность грунтовых вод до (1-1) и после (2-2) устройства ЛК); е – ограждение от затопления дамбой или от подтопления береговой дренажной, а также перехват потока грунтовых вод с помощью ЛК. Стрелками показано направление движения воды. ГВВ – горизонт высоких вод. 1 – горизонталы; 2 – уровень грунтовых вод до осушения; 3 – уровень грунтовых вод после осушения.

Ускорение отвода избыточных поверхностных вод обеспечивается сетью открытых собирателей (каналов) или закрытых собирателей, направленных поперек стока, то есть поперек главного уклона местности, а также дополнительными мероприятиями по организации поверхностного стока. Так как скорости движения воды в открытых каналах или в трубах закрытых собирателей в десятки раз превышают скорости движения воды по поверхности поля, то происходит своевременный отвод поверхностных вод и ликвидируется их застой.

Осушение с помощью понижения поверхности грунтовых вод основано на том, что если ниже поверхности зеркала грунтовых вод заглубить канал или закрытую дренажную трубу, то за счет действия силы тяжести грунтовая вода будет поступать в него и отводиться за пределы осушаемой площади.

Снижение пьезометрической поверхности грунтовых вод при грунтово-напорном питании осуществляется с помощью вертикального дренажа или

глубоких дрен.

Перехват поверхностных вод, поступающих со стороны, производится так называемыми нагорными каналами, проведенными по верхней границе осушаемой площади.

Перехват потока грунтовых вод осуществляется ловчими каналами или дренами, заглубленными в этот поток и направленными поперек него.

Ограждение территории от затопления водами со стороны реки, озера, моря осуществляется с помощью ограждающих валов (дамб), а для ликвидации подтопления от водохранилищ устраиваются береговые каналы или дренажи. На защищённой территории также строится осушительная сеть и насосные станции для механического удаления воды.

Элементы осушительной системы, размещенные непосредственно на полях и ускоряющие поверхностный сток или понижающие грунтовые воды, называются *регулирующей* частью осушительной системы. Элементы, которые перехватывают воды, поступающие со стороны, - *ограждающей* частью. Но недостаточно уловить избыточную воду, ее надо еще вовремя сбросить с осушаемой площади; для этого существует система *проводящей* сети, транспортирующая воду с осушаемой площади в *водоприемник*.

Таким образом, осушительная система состоит из осушаемых земель, используемых в сельском хозяйстве; регулирующей сети из каналов или дрен; ограждающей сети каналов, дрен или дамб; проводящей сети каналов или закрытых коллекторов; водоприемника.

Кроме перечисленных основных элементов, на осушительной системе должна быть благоустроенная дорожная сеть (включая мосты), в некоторых случаях гидротехнические сооружения (перепады, быстротоки и т.п.), а также устройства, предусматривающие возможность увлажнения осушенных земель (шлюзы, специальная оросительная сеть).

Перечисленные элементы осушительных систем в зависимости от природных условий бывают нужны не во всех случаях.

Осушительные системы бывают открытыми (регулирующая сеть и проводящие каналы открытые) и закрытыми (регулирующая сеть - закрытые собиратели, дренажи - осушители и коллекторы представляют собой подземные трубчатые водоводы). Основные проводящие, ограждающие каналы и водоприемники в обоих случаях открытые. Открытые осушительные системы применяют при первоначальном осушении торфяных болот, осушении лесов, сенокосов, а также в некоторых случаях при осушении болот под кормовые севообороты. Недостатки открытых систем: снижение коэффициента земельного использования (так как часть площади занята каналами и приканальными полосами); препятствия, создаваемые каналами для механизации полевых работ; зарастание и другие виды деформации каналов и пр. Закрытые осушительные системы более технически совершенны, долговечны, не имеют недостатков открытых систем и

предоставляют (при необходимости) большие возможности для организации увлажнения осушаемых земель. Неотъемлемой и существенной частью каждой осушительной системы является водоприемник - река или водоём, способный принимать сбрасываемую осушительной сетью избыточную воду, не вызывая в ней подпора. При неудовлетворительных показателях водоприемника его урегулируют, находят новый водоприемник или переходят на механическое осушение с помощью насосных станций. Обычно машинный подъём воды применяют при осушении плавней, так как самотёчные системы здесь практически невозможны. Механическое осушение по эксплуатационным расходам обычно дороже самотёчного, поэтому оно экономически эффективно лишь в случаях интенсивного сельскохозяйственного производства. На осушаемых землях применяют увлажнительные мероприятия - дождевание, подпочвенное орошение путём подачи воды через дренажи (в том числе кротование), которые экономически оправдываются при высокой агротехнике и интенсивном использовании земель.

При ускорении поверхностного стока, регулирующая сеть состоит из постоянных открытых или закрытых собирателей, систематически расположенных на осушаемой площади. Открытые собиратели - каналы, которые принимают в себя и отводят поверхностные воды, а также косвенно (благодаря испарению) воздействуют на режим грунтовых вод. Размеры их: ширина по дну 0,2-0,3 м, глубина 0,8-1,2 м, заложение откосов от 1:1 до 1:1,5, уклон дна 0,0003-0,0005, длина на глинистых почвах не более 500 м, на торфяных до 1500 м (в зависимости от уклона поверхности), сопряжение с принимающими каналами под углом 60-80°. Расстояние между открытыми собирателями зависит от особенностей осушаемых почв и их сельскохозяйственного использования: на низинных и переходных торфяных болотах, предназначенных под искусственные луга 70-100 м, на минеральных почвах при том же использовании 70-125 м.

Открытые собиратели допустимы: на естественных сенокосах (без пастбища на них скота); при первоначальном осушении торфяных болот для сброса вековых запасов болотной воды и основной осадки торфяной залежи; на пойменных землях и низинных болотах, используемых как луговые угодья (при этом нельзя убирать семенники трав комбайном); в лесонасаждениях.

Закрытые собиратели - траншеи, на дно которых уложены дренажные трубы. Траншеи засыпаются до пахотного горизонта сравнительно хорошо водопроницаемым материалом (дерновым гумусированным верхним слоем почвы или щебнем, галькой, крупнозернистым песком, шлаком и т.д.) (рис. 1.3).

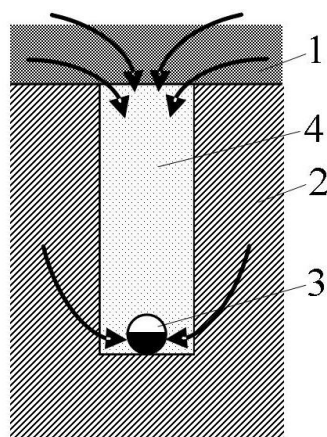


Рис. 1.3. Устройство закрытого собирателя. 1 – пахотный горизонт; 2 – подпахотный слой; 3 – дренажная труба; 4 – фильтрующая засыпка траншеи. Стрелками показано движение воды.

Поверхностная вода фильтруется через пахотный сравнительно хорошо водопроницаемый горизонт почвенного профиля в траншею и поступает в полости гончарных или пластмассовых труб (диаметром 50-100 мм) через зазоры в стыках или через перфорацию в их стенках, которые, когда это необходимо, защищают специальными фильтрующими материалами (мхом, стеклохолстом или другими), чтобы исключить попадание почвенных частиц в полость дренажных труб и возможное их последующее заиливание. Закрытые собиратели применяют в слабоводопроницаемых глинистых почвах, коэффициент фильтрации которых в подпахотном горизонте меньше 0.1 м/сут. Размеры закрытых собирателей: ширина по дну 0,3-0,4 м, глубина 0,8-1,0 м, длина 100-200 м, уклон дна 0,002-0,005; расстояние между собирателями 20-50 м (в зависимости от уклона поверхности и дополнительных агроулучшающих приемов), расположение в плане - под острым углом к горизонталям (поперечная схема).

При мозаичном характере заболачивания тяжелых глинистых почв поверхностный сток регулируют тальвеговыми каналами, которые прокладывают по тальвегам дневной поверхности (пониженная часть поверхности, лощина, балка, овраг). Собранную ими воду отводят в ближайший водоприемник или открытый проводящий канал. Размеры тальвеговых каналов при площади водосбора менее 300 га: ширина по дну 0,3-0,4 м, глубина в пределах 1,5 м, заложение откосов в зависимости от местных грунтовых условий от 1:1,5 до 1:2, уклон дна во избежание размывов не более 0,005. При большей площади водосбора размеры устанавливают расчетами. Грунт, вынутый при устройстве тальвеговых каналов, разравнивают на месте слоем не более 10 см.

Регулирующая сеть на землях с грунтовым типом водного питания предназначена для ускорения внутреннего стока воды и при любом сельскохозяйственном использовании делается в виде дрен – осушителей:

открытых (в виде каналов) и закрытых дрен. Закрытые дрены – осушители (рис. 1.4) применяются в относительно хорошо водопроницаемых песчаных, супесчаных, легкосуглинистых и торфяных почвах, коэффициент фильтрации которых более 0,1 м/сут. Траншеи закрытых дрен засыпаются почвой, вынутой из траншеи. Применяется также бестраншейный способ укладки этого вида дренажа.

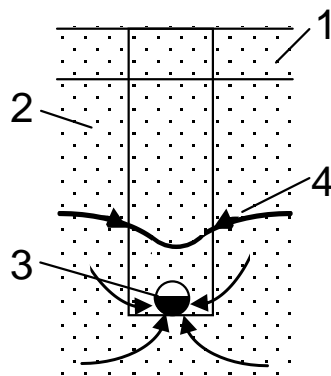


Рис. 1.4. Закрытый осушитель (дрена). 1 - пахотный горизонт; 2 – подпахотный хорошо проницаемый слой; 3 - дренажная труба; 4 – поверхность грунтовых вод (стрелками показано движение воды).

Диаметр труб от 40 до 75 мм, глубина заложения в минеральных почвах 0,9-1,2 м, в торфяных после осадки и уплотнения 1,0-1,3 м, уклон дна 0,003-0,005, длина не свыше 200 м. Положение дренажа в плане может быть поперечным, когда дрены расположены поперек уклона местности, и продольным - вдоль уклона. На местности с уклоном более 0,005 целесообразен поперечный, а на равнинах - продольный дренаж. Для осушения территорий, заболачиваемых напорными грунтовыми водами, применяют часто расположенный систематический дренаж с более глубоким заложением дрен (до 1,5-2,0 м) или ловчие глубокие каналы, способные снизить пьезометрическую поверхность напорных грунтовых вод. Дрены-осушители сбрасывают поступающие в них воды в открытые или закрытые коллекторы.

*Ограждающие* каналы и дрены - пограничные, нагорные, нагорно-ловчие каналы, ловчие и головные дрены, предназначенные для защиты осушаемой территории от поступления на нее поверхностных и грунтовых вод со стороны водосбора. *Пограничные каналы* (не имеют мелиоративного значения) устраивают по границам землепользования для разграничения отдельных видов земельных угодий - леса от лугов и пастбищ, луга от верховых болот и т.д. *Нагорные каналы* располагаются по подошвам склонов и служат для сбора склонового стока. Их плановое положение на местности определяется очертаниями контуров и топографическим строением подошв склонов осушаемой территории. На торфяных болотах трассы каналов

располагают по границам нулевой залежи торфа, на минеральных почвах - вдоль подошв склонов в наиболее устойчивых грунтах. Устья нагорных каналов, во избежание заиления и отложений наносов в проводящих каналах, целесообразно выводить самостоятельно в ближайший водоприемник. При площади водосбора больше 300 га размеры нагорных каналов устанавливают расчетами, при меньшей - ширина их по дну 0,3-0,5 м, глубина в пределах 1,5 м, заложение низового откоса от 1:1 до 1:1,5, верхового в сторону склона - от 1:2,5 до 1:5, уклон дна 0,002-0,005. Вынутый грунт при строительстве складывают на низовую сторону канала и обязательно оставляют свободную от грунта берму шириной не менее 2,5-3,0 м.

*Ловчие каналы* предназначены для перехвата грунтовых вод (безнапорных и напорных), поступающих на осушаемую территорию. Их проектируют на основании материалов гидрогеологических исследований и изысканий. Трассы ловчих каналов располагают по линии пересечения дневной поверхности с поверхностью грунтовых вод или по линии наибольших пьезометрических напоров грунтового потока. Поперечные сечения определяют расчетами или конструктивными соображениями с учетом наиболее полного перехвата выклинивающихся грунтовых вод. При слабой приточности грунтовых вод и сравнительно неглубоком их залегании устраивают нагорно-ловчие каналы, улавливающие одновременно поверхностный склоновый сток и грунтовый поток. Трассы их располагают по подошвам притеррасных склонов. Поперечный профиль нагорно-ловчего канала определяют в зависимости от материалов геолого-гидрогеологических исследований и конструктивных соображений.

**Проводящая сеть** - *магистральные открытые каналы* различных порядков, *открытые или закрытые коллекторы* для транспортировки всей собираемой с осушаемой территории воды в ближайшие водоприемники. Рациональное положение трассы магистрального канала или коллектора при обеспечении устойчивых поперечных сечений и продольного профиля - необходимое условие долговечной работы осушительной сети. Трассу магистрального канала располагают по самым низким местам осушаемой территории. На торфяных болотах магистральный канал прокладывают также по тальвегам минерального дна болота, на поймах трасса его должна, по возможности, совпадать с направлением течения паводковых вод. Во всех случаях она должна быть прямолинейной с минимальным количеством поворотов.

Магистральный канал сопрягается с водоприемником под углом 45-70°, что определяется размерами канала и реки. Трассу располагают нормально к горизонталям поверхности для получения возможно большего уклона. Если магистральный канал прорезает торф и углубляется дном в подстилающий песок на 0,2-0,3 м, то он понижает уровень грунтовых вод на 200-300 м в стороны; в глинах и иных плотных грунтах его влияние ограничено.

Поперечные размеры магистрального канала при водосборной площади свыше 300 га определяют расчетом, при меньшей - ширина его по дну 0,5 м,

глубина обычно 1,5-3,0 м (определяется геологическим строением трассы и условиями бесподпорного сопряжения и работы принимающих каналов). Заложение откосов должно быть таким, чтобы обеспечить устойчивость выемок, особенно подошвы откоса. В условиях, не отвечающих этим требованиям, применяют различные крепления откосов и их подошв.

Уклон дна магистрального канала не менее 0,0005 и не более 0,002. Для предупреждения размывов откосов на них устраивают водовыпускные воронки (в местах возможных скоплений воды) - лотки с уклоном дна в сторону канала 0,002, ширина по дну 0,2 м и заложением откосов от 1 : 2,5 до 1 : 5. Вынутый при постройке магистрального канала грунт разравнивается на месте слоем не более 10 см с планировкой поверхности.

Открытые коллекторы - проводящие каналы, которые обычно впадают в магистральный канал и реке в водоприемник. Применяют их при осушении территории со смешанным типом водного питания, а также при осушении торфяных болот, подстилаемых крупнозернистыми незаиленными песками.

Закрытые коллекторы в виде труб, как правило, без перфорации, применяют при интенсивном сельскохозяйственном использовании осушенных территорий (под овоще-кормовые севообороты и др.).

Трассы коллекторов приурочивают к тальвеговым понижениям и минеральному дну болот, к устойчивым грунтам, избегая участков с истинными плывунами и плывучими песками. Предельная длина открытых коллекторов – 1500 м, закрытых – 600 – 800 м.

По магистральным каналам вода сбрасывается в *водоприемник* осушительной системы - реку, озеро, водохранилище и др., который отводит ее за пределы осушаемой территории. Водоприемник удовлетворителен, если не оказывает вредных подпоров осушительной сети в критические периоды вегетации: в начале весенних полевых работ, в период сева, цветения растений, созревания и уборки урожая. Если эти условия не обеспечиваются, водоприемник урегулируют (увеличивают его пропускную способность) или переходят на механическое осушение (с перекачкой стока насосными станциями). Перекачку воды при осушении применяют также в тех случаях, когда регулирование водоприемника для самотечного отвода воды менее выгодно, чем машинное осушение. Размеры регулируемого водоприемника, мощность насосных станций, их конструкцию и др. устанавливают расчетом.

**Схемы осушения** зависят от характера сельскохозяйственного использования земель, водного питания и метода осушения. В состав осушительной системы входят: земельная территория с постоянными мелиоративными сооружениями и устройствами; осушительная сеть (регулирующая, проводящая, ограждающая); водоприемник; ограждающие сооружения (каналы, дамбы, насосные станции); система для увлажнения осушаемых земель (водохранилища, водоводы и др.); дороги с сооружениями; ограждения, скотопрогоны и водопойные пункты на



культурных пастбищах; здания, сооружения и др. Состав и количество сооружений устанавливаются проектом для каждого объекта.

## ОСУШЕНИЕ ЛУГОВ

Так как луга, как правило, расположены в низинах и поймах рек, то тип водного питания здесь обычно смешанный - атмосферный и намывной (иногда добавляется грунтовый в форме потока). Регулирующая сеть устраивается в виде открытых каналов – осушителей, размещаемых поперек стока поверхностных вод на расстояниях от 70 до 150 м друг от друга (рис. 1.5).

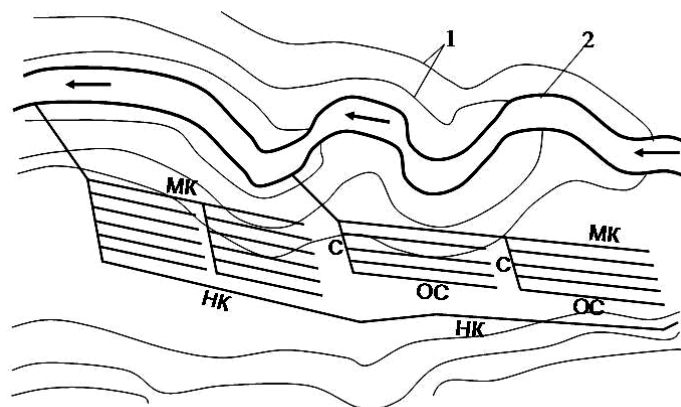


Рис. 1.5. Примерная схема осушения лугов. МК – магистральный канал, ОС – открытые осушители (каналы), С – собиратели (коллекторы), НК – нагорный канал, 1 – горизонтали, 2 – река.

Основным назначением этой сети является **ускорение отвода поверхностных вод**. Продольный уклон дна таких каналов желательно иметь не менее 0,0005; их глубина от 0,8 м (в минеральных грунтах) до 1,2 м (в торфах с учетом их осадки после осушения); длина от 700 до 1500 м, ширина по дну и откосы назначаются в зависимости от грунтов и механизмов, их выполняющих.

Грунт, вынутый из канала, если он не содержит вредных соединений, разравнивается по полю тонким слоем (не более 10 см) или оставляется в кавальерах. В последнем случае в них делаются прорезы (воронки) для поступления воды в канал.

Расстояния между осушителями делаются тем больше, чем южнее район осушения и больше уклон местности. При наличии грунтового питания, а особенно грунтового - напорного, расстояния между осушителями уменьшаются. Осушители в основном отводят поверхностную воду и только косвенным образом действуют на понижение грунтовых вод (уменьшая их питание благодаря сбросу поверхностных вод). Для ограждения лугов от притока поверхностной воды со стороны делаются нагорные каналы, а при

поступлении грунтовых вод – ловчие.

Проводящая сеть представлена каналами-собираателями (коллекторами), в которые впадают осушители, и магистральным каналом. Глубины проводящих каналов должны быть больше, чем каналов-осушителей, настолько, чтобы обеспечить отвод воды без подпора; обычно глубина магистральных каналов при осушении лугов равна 1,5 – 2,5 м. Магистральные каналы в поймах рек следует направлять по возможности вдоль течения паводка во избежание их заноса. Опыт осушения лугов сетью открытых каналов показал его приемлемость и экономичность.

## ОСУШЕНИЕ ЗЕМЕЛЬ ПРИ ИСПОЛЬЗОВАНИИ ИХ В СЕВООБОРОТЕ

При использовании осушенных земель в севооборотах в целях обеспечения беспрепятственной механизации полевых работ расстояние между постоянными открытыми каналами, как правило, не должно быть меньше 300 – 400 метров. Но такое редкое размещение обычных неглубоких открытых осушителей не обеспечивает отвод избыточных вод. В таких случаях прибегают к другим способам осушения.

Закрытый дренаж, имея крупные преимущества перед сетью неглубоких открытых каналов (полное использование сельскохозяйственной площади, отсутствие препятствий в механизации полевых работ, ликвидация условий для развития сорняков вблизи открытых каналов, простота в эксплуатации), является прогрессивным способом осушения, заслуживающим широкого применения.

**При отводе избыточных поверхностных и почвенных (верховодки) вод** регулирующие элементы сети следует размещать поперек направления стока поверхностных вод. Применяются следующие основные схемы и технические приемы: кротовый дренаж, щелевой дренаж (рис. 1.6), закрытые собиратели, траншейный дренаж, система агромелиоративных мероприятий.

Перечисленные способы применяются на тяжелых минеральных почвах, а на плохо проницаемых торфах - первые два.

Основной опорной сетью проводящих элементов являются открытые собиратели (коллекторы), проходящие вдоль уклона местности на расстоянии 300-400 м; в эту опорную проводящую сеть впадают той или иной конструкции закрытые регулирующие элементы, не препятствующие механизации полевых работ и перехватывающие поверхностный сток.

**Кротовый дренаж** (рис. 1.6) представляет систему размещенных по площади на расстоянии 2 - 10 м подземных водотоков (кротовин), расположенных обычно на глубине 0,4 – 0,9 м от поверхности земли и имеющих продольный уклон не менее 0,002. Кротовины выполняются специальными дренажно – кротовыми машинами. Срок службы кротового дренажа 2-5 лет. Преимуществом кротового дренажа является, помимо относительно невысоких строительных затрат, также и то, что он создает заметное рыхление и аэрацию тяжелой по составу почвы на большую глубину, что

содействует повышению ее плодородия.

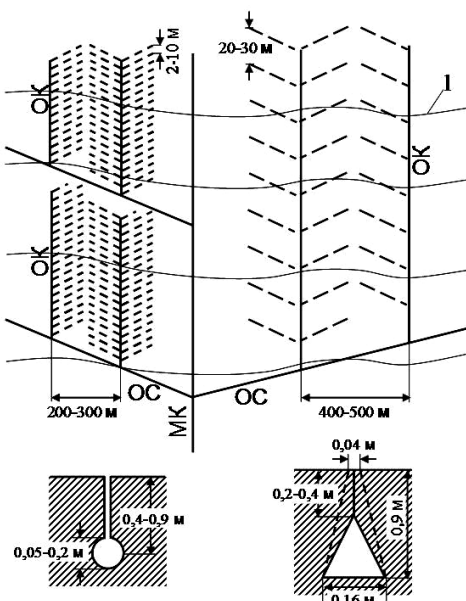


Рис. 1.6. Схемы осушения земель, используемых в севооборотах при ускорении отвода поверхностных вод кротовым и щелевым (справа) дренажами. МК – магистральный канал, ОК – открытый коллектор, ОС – открытый собиратель. 1 – горизонтали.

Недолговечность кротового дренажа и малый срок амортизации делают затраты на его устройство (с учетом срока работы) не меньшими, чем на устройство траншейного дренажа (когда дренажные трубы укладывают в предварительно отрытую траншею).

**Щелевой дренаж** (рис. 1.6) представляет систему щелей в торфяном грунте, расположенных через 20-50 м и имеющих глубину 90 см, ширину по дну 16 см и по верху 4 см. Щелевой дренаж, с успехом применяющийся в торфяной промышленности, используется и в сельском хозяйстве для осушения пнистых торфяников небольшой степени разложения и мощностью не менее 1 м. Щелевой дренаж является эффективным способом осушения глубокого мало разложившегося пнистого торфяника.

Осушение с помощью системы **агромелиоративных мероприятий** представляет сочетание разреженных, открытых проводящих каналов с временными, периодически возобновляемыми агромелиоративными мероприятиями (узкозагонная вспашка в направлении уклона местности, выборочное бороздование, кротование, углубление пахотного слоя и другие приемы). Смысл этих мероприятий заключается в ускоренном отводе поверхностных избыточных вод в период интенсивного увлажнения (весна, осень) и сбережении влаги в пахотном и подпахотном горизонтах для использования ее сельскохозяйственными культурами в засушливый период.

**При осушении почв тяжёлой текстуры (главным образом с атмосферным типом водного питания)** агромелиоративные мероприятия включают бороздование поверхности, узкозагонную вспашку, гребневые и рядовые посевы, кротование, кротовый дренаж и другие, эффективные только на фоне основной осушительной сети. Объекты осушения, за редким исключением, невозможно использовать без проведения культуртехнических работ - срезки и удаления кустарников, мелкокося, кочек, пней, корневых остатков и валунов, первичной планировки поверхности, засыпки ям, рвов и др., подъема пласта осушаемой глины и его разделки, прикатывания и выравнивания поверхности торфяных почв, внесения органических и минеральных удобрений и извести, выращивания предварительных культур и др.

При осушении глинистых пахотных земель наиболее совершенно применение **системы закрытых трубчатых водотоков (закрытых собирателей)** с хорошо проницаемой засыпкой траншей обычно гумусовым слоем с прокладкой на глубине 40-50 см от поверхности сети кротовых дрен. На таких системах избыточная вода попадает в дренажные трубы с поверхности поля по уклону местности и по подпахотному горизонту через проницаемую засыпку траншеи. Весьма целесообразно на фоне хорошо действующей закрытой системы водоотводов применять агромелиоративные мероприятия: углубление пахотного слоя, кротование подпахотных горизонтов и т.д., облегчающие сток избыточных вод и содействующие улучшению водно-физических и других свойств почвы.

В зависимости от конкретных условий рекомендуется та или иная система агромелиоративных мероприятий. Так, например, при узкозагонной вспашке вразвал вдоль уклона местности образуется густая (через 12-15 м) сеть разъемных борозд, из которых вода принимается временными (ежегодно нарезаемыми) водоотводными бороздами глубиной 25-30 см, отводящими воду в постоянные каналы. Недостатком этого способа является создание на поле препятствий (гребни, борозды и др.) для производительной работы сельскохозяйственных машин. Способ может рассматриваться как временный, применяемый до производства коренных мелиораций.

Отметим, что в зонах распространения вечной мерзлоты, сплошной или пятнистой (Восточная Сибирь и Дальний Восток), где характерно наличие плохо проницаемых грунтов, обилие ливневых осадков наряду с весенней засухой и малым снеговым покровом, основными методами осушения здесь являются: ускорение отвода поверхностных вод и утепление почв, обеспечение влагой, необходимой для сельскохозяйственных культур в весенний период.

**При грунтовом типе водного питания (бассейн грунтовых вод)** и наличии сравнительно мощных торфяников низинных болот, подстилаемых водоносными песками, можно применить схему осушения в виде редко размещенных (400-1000 м) **глубоких (2,5-4,0 м) каналов**, врезающихся

своим дном в водоносный пласт (не менее 0,5 м)<sup>1</sup>. Практика показывает, что такие каналы оказываются эффективными для хорошо освоенных и окультуренных торфяников; при этом надобность в сети более мелких каналов остается на период освоения, а затем отпадает.

Так как глубокие каналы применяются в условиях бассейна грунтовых вод (поток грунтовых вод перехватывается ловчими каналами), то размещение их в плане по отношению к рельефу местности безразлично; обычно их приурочивают к понижениям местности на болоте. Возможно более частое размещение таких каналов меньшей глубины. Выбор вариантов решается технико-экономическим расчетом.

Ограничениями применения этой схемы осушения являются: наличие торфяника не менее 1 м мощностью, подстилаемого хорошо проницаемыми грунтами и сложность отвода воды из глубоких каналов в водоприемник.

Когда мощность торфа невелика или он вовсе отсутствует, наиболее целесообразным способом осушения является **закрытый дренаж**. Закрытый дренаж представляет собой систему трубок или труб, изготовленных из гончарных трубок или пластмассы, укладываемых чаще всего на глубину 0,9-1,2 м под поверхностью земли; грунтовая вода поступает в стыки между трубками или специальную перфорацию труб (дрен) и отводится по дренам в проводящую сеть. Диаметр дренажных труб – 5-10 см. Дрены располагаются обычно равномерно на расстоянии друг от друга 20-50 метров. Во избежание заиливания продольный уклон дренажных линий не должен быть меньше 0,002, а длина не больше 150--200 м; при малых уклонах местности дренажной линии придается искусственный уклон. Так как при понижении грунтовых вод осушительное действие дрены зависит главным образом от заглубления дрены под поверхность грунтовых вод, то в этом случае дренажные линии могут располагаться как вдоль, так и поперек уклона местности (рис. 1.7).

Вода из дренажных линий поступает в закрытые или открытые собиратели (коллекторы), из которых сбрасывается в магистральный канал.

В последнее время в мире и в России наиболее распространен дренаж из гофрированных полиэтиленовых труб, обернутых фильтром из синтетической ткани.

При правильной укладке гончарный или пластмассовый дренаж может сохраниться не менее 50-80 лет.

В сравнительно хорошо проницаемых почвах необходим отвод грунтовых вод, что достигается обычным трубчатым дренажем, который необходим во всех случаях осушения пахотных угодий, искусственных лугов и культурных пастбищ, а также под технические культуры. Также целесообразно осушать закрытыми дренажными системами все пастбища.

---

<sup>1</sup> Недостатком применения глубоких редких каналов на мощных торфяниках является опасность ускоренной сработки торфа – этого ценного природного ресурса. (Прим. составителей).

Осушение пастбищ открытыми каналами невыгодно: сеть быстро разрушается во время пастьбы скота, в связи с чем продуктивность кормовых угодий быстро падает. При использовании лугов для производства сеной муки сеть также необходимо делать закрытой.

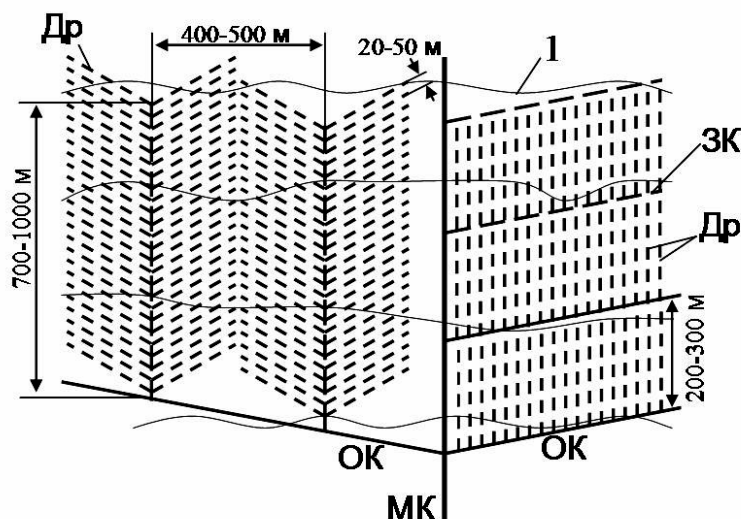


Рис. 1.7. Схема осушения земель, используемых в севооборотах, закрытым дренажем при грунтовом типе водного питания. Слева – поперечное, справа – продольное размещение дренажа. МК – магистральный канал, Др – закрытые дрены, ЗК – закрытый коллектор, ОК – открытый собиратель (коллектор). 1 – горизонтали.

При поступлении потока грунтовых вод со стороны необходимо перехватить его по возможности в большей степени ловчими каналами, то есть относительно глубокими каналами, врезающимися в водоносный пласт. В том случае, когда напорный водоносный пласт залегает глубоко (например, 4-5 и более метров), ловчий канал можно не доводить до него, а в дне канала устроить вертикальные колодцы (скважины), которые заглубить на 2-3 м в водоносный пласт. Грунтовая вода под напором будет подниматься по этим колодцам и поступать в канал, напорность грунтовых вод будет снижена и территория осушена; такие колодцы расставляют через 20-50 м друг от друга по длине канала. При грунтовом и грунтово-напорном питании (в форме потока грунтовых вод) действие перехватывающих сооружений типа ловчих каналов бывает весьма эффективным, делающим иногда ненужным осуществление регулирующей сети на значительных площадях.

В случае бассейна грунтовых вод может применяться способ систематического глубокого вертикального дренажа с откачкой воды из скважин. Один колодец с понижением уровня воды в нем на 15-20 м при хорошо проницаемом подстилающем пласте достаточной мощности может

осушить площадь порядка 100-300 гектаров.

**Мелиорация заболоченных пойм** и приморских полей осложняется необходимостью полного регулирования водного режима, что, помимо регулирования водоприемников или их обвалования, машинного осушения с помощью насосных станций и совершенной осушительной сети, в отдельные годы требует увлажнения осушенных земель. Это условие относится главным образом, к случаям использования осушенных земель под овощи и отчасти под многолетние травы.

Особенности мелиорации пойм рек определяются их водным и питательным режимами. Поймы рек - это систематически затопляемые паводковыми водами первые террасы рек. Ежегодно с водосбора на поймы поступает огромное количество воды и некоторое количество питательных веществ (в зависимости от характера почв, залесенности водосбора и т.п.).

Необходимо использовать качество поймы, отличающее ее от других элементов рельефа: ежегодное возобновление питательных веществ, приносимых с полыми водами. Однако слишком длительное затопление весной может вызвать заболачивание пойменных почв и отодвинет начало сельскохозяйственных работ. Отсюда следует, что при мелиорации пойм необходимо иметь возможность строго регулировать продолжительность весеннего затопления пойм и не допускать летнего их затопления.

Если поймы заболочены и, помимо аллювиального питания из реки, испытывают избыточное увлажнение от других причин, необходимо провести осушительные работы по борьбе с избыточным увлажнением.

Пойменные земли, имеющие много воды и питательных веществ, весьма целесообразно использовать под овощи, кормовые культуры, травы. Но запасы воды в почве (после сброса паводковых вод) не во все годы могут обеспечить даже в северных и центральных районах страны требующееся для таких растений количество воды. В связи с этим предусматривается возможность увлажнения пойменных земель в летнее время, которое может производиться из самой реки (самотеком при помощи подпора шлюзами на реке или подачей воды насосными станциями) или из водохранилищ и прудов на притоках реки.

Таким образом, схема мелиорации пойм включает как осушительные, так и оросительные мероприятия, состав которых меняется в зависимости и от природных и хозяйственных условий, но обычно главным является регулирование основной реки для сокращения продолжительности затопления поймы в многоводные годы (спрямление, углубление, уширение, расчистка реки, выправительные сооружения).

На рисунке 1.8 дан пример схемы мелиорации заболоченной поймы.

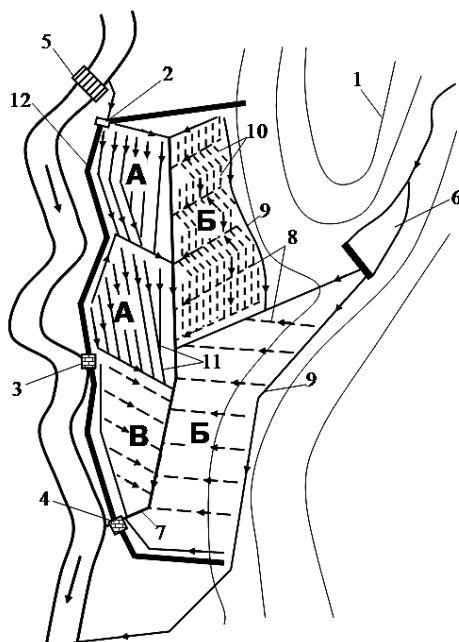


Рис. 1.8. Примерная схема осушительно-увлажнительной системы при мелиорации поймы: А - луга, Б - кормовой севооборот, В - овощной севооборот, 1- горизонтالي, 2 - отверстие в дамбе обвалования для регулирования затопления поймы паводковыми водами, 3 - оросительная насосная станция, 4 - осушительная насосная станция, 5 - шлюз на реке, 6 - водохранилище на притоке, 7 - магистральный осушительный канал, 8 – закрытые коллекторы, 9 - нагорные каналы (они же водоподводящие каналы для увлажнения), 10 - дрены, 11 - открытые собиратели, 12 - дамба обвалования. Стрелки показывают направление движения воды.

Луга осушены системой открытых собирателей, площади под севооборотами – дренажем. Во время весеннего половодья пойма в любой по водности год затопляется через отверстие 2 на заданный срок, избытки воды сбрасываются самотеком или насосной станцией. Увлажнение лугов производится весенним затоплением, земель овощных севооборотов - дождеванием, кормовых - подпочвенным увлажнением (шлюзованием). Вода для орошения может забираться из реки выше шлюза 5, из водохранилища 6 на притоке и насосной станцией 3.

## ПОДГОТОВКА К СЕЛЬСКОХОЗЯЙСТВЕННОМУ ОСВОЕНИЮ ОСУШЕННЫХ ЗЕМЕЛЬ

Очень важны правильное **первичное освоение и рациональное последующее сельскохозяйственное использование** осушенных торфяных и минеральных почв: культуртехнические мелиорации, разделка пласта болотной целины, система обработки, применение удобрений, надлежащий подбор культур и т.д. Эти своевременно и разумно осуществляемые приемы



обеспечивают создание благоприятных водно-воздушного, теплового и питательного режимов почвенного профиля с максимумом использования потенциальных запасов пищи растений, особенно азота, содержащихся в торфе. Но так как обычно осушенные торфяные почвы имеют в минимуме калий и иногда фосфор, то в начальный период окультуривания в торфяную почву полезно внести бактериальные удобрения – перегной 2-3 т на 1 га, азотобактерии или другие аналогичные препараты.

Сельскохозяйственное использование осушаемых земель определяется их географическим положением, почвенным плодородием, и экономическими возможностями землепользователей. Пойменные земли и низинные торфяные болота вблизи крупных населённых и промышленных центров используют для выращивания овощных культур и под кормовые угодья. В лесостепной и степной зонах на таких землях с успехом возделывают технические культуры - лён, сахарную свёклу, картофель и другие. Осушаемые минеральные земли используют под любые культуры: наиболее эффективно выращивание на них зерновых и кормовых растений. Осушение с дополнительным увлажнением на пойменных землях, искусственных и культурных пастбищах даёт высокий хозяйственный и экономический эффект.

Эффективность осушительных работ может быть проиллюстрирована данными по урожайности сельскохозяйственных культур на осушенных землях (таблица 1.3).

Таблица 1.3

**Урожайность на осушенных землях (ц/га)**

Сельскохозяйственные культуры							
Озимая рожь	Яровые зерновые (овес, пшеница, ячмень)	Кукуруза на силос	Капуста	Подсолн. на силос	Кормовые корнеплоды	Картофель	Травы (сено)
15-25	20-25	700-1200	600-1000	600-700	500-700	200-300	40-80

Урожаи на осушенных низинных торфяниках превышают урожаи тех же культур на суходольных землях в 1,5-2 и более раз. Учитывая комплекс экономических показателей (рост товарной и валовой продукции, повышение производительности труда, рост чистого дохода и т.д.), можно с уверенностью говорить о том, что при целесообразном выборе объектов осушения и обоснованном техническом решении осушительные мелиорации являются весьма рентабельным и экономически эффективным мероприятием. Осушительные мелиорации, учитывая распространенность заболоченных и избыточно увлажненных земель (в том числе, в густо населенных центральных районах), которые после осушения дают урожаи в два и более раз выше, чем рядом расположенные суходольные земли, могут и должны

стать мощным средством подъема сельского хозяйства, особенно в деле обеспечения животноводства прочной кормовой базой.

## **1.2. Обоснование и расчет дренажа при осушении сельскохозяйственных земель**

### **1.2.1. О водном балансе осушаемых земель [44]**

Одним из существенных достижений отечественной мелиоративной науки является постановка и разработка проблемы обоснования технических приемов и схем осушения в зависимости от хозяйственных и природных условий. Хотя разделение на «поверхностное» и «грунтовое» заболачивание известно с начала XIX в. [139], наиболее детальная характеристика природных условий, применительно к задачам осушения, выражена в типах водного питания [76]. В самих названиях «типов» заложены указания на главные источники поступления избыточной воды; количественно это, однако, не доказывается, а сами «типы» принимаются по комплексу косвенных признаков, часто достаточно неопределенных в своих границах (проницаемость почв, рельеф и т.д.).

Устанавливаемый по типам водного питания основной метод осушения предполагает метод воздействия на избыточные воды (например, понижение грунтовых вод или отвод поверхностных вод), но его нельзя считать достаточным, так как он не позволяет определять параметры элементов регулирующей осушительной сети, которые бы обеспечили своевременное удаление избыточных вод в «критические» периоды (весьма кратковременные). Метод водного баланса не заменяет типов водного питания, но позволяет охарактеризовать существующее количественное соотношение путей поступления и расходования воды и определить хотя бы приближенно параметры осушительной сети.

Наиболее распространенное в гидрологии для бассейнов рек и среднесуточных климатических данных уравнение водного баланса имеет вид:

$$O_c - ET = O_{\Sigma}, \quad (1.1)$$

где  $O_c$  – осадки,  $ET$  – суммарное испарение (транспирация воды растениями  $E_{tr}$  и физическое испарение с поверхности оголенной почвы  $E_s$ ):  $ET = E_{tr} + E_s$ ;  $O_{\Sigma}$  – суммарный (поверхностный и подземный) сток.

Это уравнение для целей сельскохозяйственного использования если и пригодно, то только для самых общих характеристик географического порядка, так как оно не позволяет учитывать: 1. водный режим почвы; 2. местные особенности объекта; 3. изменения элементов в отдельные годы и сезона; 4. не показывает источники избыточного увлажнения и т.д.

Дальнейшее развитие методов водного баланса применительно к сельскохозяйственным мелиорациям было дано А.Н. Костяковым [103] в форме:

$$\Delta W_{\Sigma} = \Delta \bar{W} + \Delta \underline{W} = (Oc + \bar{P} - \bar{O}) + (\underline{P} - \underline{O} + K) - ET - E_w, \quad (1.2)$$

где:  $\Delta W_{\Sigma}$  – изменение суммарных запасов поверхностных ( $\Delta \bar{W}$ ) и почвенных и подземных ( $\Delta \underline{W}$ ) вод за определенный период времени;  $Oc$  – осадки;  $\bar{P}$  и  $\underline{P}$  – соответственно, приток поверхностных и подземных вод;  $\bar{O}$  и  $\underline{O}$  – отток поверхностных и подземных вод;  $K$  – конденсация атмосферной влаги в почве;  $E_w$  – испарение со свободной поверхности воды или снега.

Однако даже эта форма баланса, составленного отдельно для поверхностных и подземных вод, не достаточна для целей сельскохозяйственных мелиораций, так как не позволяет оценить самое главное – перераспределение массы воды в элементах массива в течение времени, тогда как именно это определяет водный режим почв. Поэтому представляется целесообразным различать:

а). Баланс поверхностных вод:

$$\Delta \bar{W} = Oc - E_w + \bar{P} - \bar{O} - Bn, \quad (1.3)$$

где:  $E_w$  – испарение с поверхности воды (снега), не поступившей в почву;  $Bn$  – впитывание в почву.

б). Баланс почвенных вод:

$$\Delta \underline{W}_1 = Bn - ET \pm g, \quad (1.4)$$

где:  $\Delta \underline{W}_1$  – изменение запаса почвенных вод;  $g$  – обмен между почвенными и грунтовыми водами.

в). Баланс грунтовых вод:

$$\Delta \underline{W}_2 = \underline{P} - \underline{O} \mp g, \quad (1.5)$$

где:  $\Delta \underline{W}_2$  – изменение запаса грунтовых вод.

При близком стоянии грунтовых вод за баланс почвенных вод условно можно принять баланс слоя от поверхности грунтовых вод до поверхности почвы. Тогда:

$$\Delta \underline{W}_1 = w_k y_k - w_n y_n, \quad (1.6)$$

$$\Delta \underline{W}_2 = w_1 (y_n - y_k), \quad (1.7)$$

где:  $w_k$  и  $w_n$  – средние влажности от поверхности почвы до поверхности грунтовых вод на глубине  $y_k$  или  $y_n$ , соответственно, в конце и начале рассматриваемого периода времени;  $w_1$  – полная влагоемкость.

При совместном учете почвенных и грунтовых вод сложение (1.4), (1.5), (1.6) и (1.7) дает:

$$\Delta W = \Delta W_1 + \Delta W_2 = Bn - ET + \overline{\Pi} - \underline{O} = y_n(w_1 - w_n) - y_k(w_1 - w_k) = y_n \delta_n - y_k \delta_k \sim \bar{\delta} \Delta y, \quad (1.8)$$

где:  $\delta_n$ ,  $\delta_k$  и  $\bar{\delta}$  – коэффициент водоотдачи или недостатка насыщения при горизонтах  $y_n$  и  $y_k$  и среднем  $0,5(y_n + y_k)$ , соответственно;  $\Delta y = y_n - y_k$ .

При глубоких грунтовых водах целесообразно выделять постоянный почвенный слой, но непременно учитывать изменение почвенной влажности и вертикальный водообмен в зоне аэрации. Общий водный баланс (1.2) получается сложением (1.3) и (1.8) (при  $K = 0$ ).

Осушение непосредственно воздействует на  $\overline{\Pi}$  и  $\underline{O}$  (путем ограждения от притока поверхностных и подземных вод). Агротехнические и агрометеорологические мероприятия увеличивают  $Bn$ , а интенсивное сельскохозяйственное освоение увеличивает  $ET$ .

Приведенные элементарные соображения позволяют в некоторых частных случаях оценить порядок величин элементов водного режима (особенно в критический период).

Ограниченность метода водного баланса состоит в том, что он фиксирует существующее соотношение для данного года и конкретного объекта между количеством поступающей и расходуемой различными путями воды. Этот метод без исследования процессов движения воды (поверхностный сток, движение при неполном насыщении, фильтрация, транспирация и испарение с оголенной почвы или поверхности воды) не в состоянии ответить на вопрос, как сложится баланс и водный режим при изменившихся (даже на данном объекте) условиях, например, для отличного по климатическим условиям года. Так для оценки изменения элементов водного баланса при увеличении осадков необходимо знать, как этот избыток влаги распределится прежде всего между  $ET$ ,  $\overline{O}$ ,  $Bn$ , а это неизвестно, не исследовав самого существа процессов стока и впитывания.

Не является выходом из положения встречающиеся предложения почленного деления частей уравнения водного баланса на какую-либо составляющую (например, так называемое валовое увлажнение:  $(Oc - \overline{O})/ET$ ) и получения таким образом безразмерных коэффициентов. Эти коэффициенты по существу своему даже для одного и того же объекта не могут быть, строго говоря, постоянными для различных лет и периодов; совершенно недопустим перенос их в другие условия. Принятие постоянства

таких коэффициентов в принципе ведет к отрицанию роли развития сельскохозяйственного производства и регулирования водного режима.

Метод водного баланса недостаточен для прогноза водного режима осушаемых земель под воздействием мелиорации. Он должен быть дополнен знанием процессов движения воды по поверхности почвы, при полном и неполном насыщении, а также процессов суммарного испарения с поверхности территорий. Необходимы комплексные полевые исследования формирования и регулирования водного режима (баланса) осушительных систем в типичных зональных условиях, а также и теоретические исследования этих процессов с привлечением современных методов, применяемых в гидрологии, гидрогеологии, физике почвы и т.д.

### **1.2.2. Ускорение отвода избыточных поверхностных вод при сельскохозяйственном осушении [20]**

Многие земли, используемые в сельском хозяйстве, особенно в лесной зоне, характеризуются избыточным увлажнением от застоя или слишком медленного стока выпадающих атмосферных осадков (таяние снега весной, затяжные дожди летом и осенью). Длительный застой весенних вод задерживает начало сельскохозяйственных работ, создает условия анаэробизиса в почве, приводит к неблагоприятным термическим условиям, в результате чего может значительно снизиться урожайность сельскохозяйственных культур. Еще более опасным является затопление поверхностными водами сельскохозяйственных культур в вегетационный период, так как оно ведёт к прекращению доступа воздуха в почву, нарушению газообмена, прекращению деятельности аэробных микроорганизмов, а в связи с этим и к резкому сокращению запасов доступных растению питательных веществ. По данным [103] допустимая продолжительность затопления тонким слоем поверхностных вод в период вегетации не должна превышать: для овощей – 0,2–0,25, зерновых хлебов – 0,3–0,5, пастбищ – 0,75–0,80, лугов – 1–1,5 суток.

Для ускорения отвода поверхностных вод издавна применяются открытые каналы (собиратели), расположенные поперек направления стока воды. Практикой осушения установлены расстояния между собирателями от 50 до 150 м, обеспечивающие своевременный отвод поверхностных вод в зависимости от природных условий и сельскохозяйственного использования. При длине каналов около 1 км площадь осушаемого участка, ограниченного постоянными каналами составляет 5–15 га. При современной механизации сельскохозяйственных работ такие размеры осушаемых участков малы, они снижают производительность сельскохозяйственных машин, особенно при необходимости перекрестной обработки. Имеются рекомендации увеличивать расстояния между собирателями по условиям механизации полевых работ до 200–300 м, но при увеличении расстояния между собирателями замедляется отвод поверхностных вод и застой их может быть

недопустимо длительным. В этих случаях рекомендуется переходить на принципиально иную схему осушения, при которой регулирующими элементами будут временно нарезаемые борозды, или закрытые собиратели, или кротовые дрены, поглощающие и отводящие избыточную поверхностную воду и верховодку.

При необходимости ускорения отвода поверхностных вод схема осушения может быть различной, в зависимости от механизации полевых работ и допустимых сроков отвода поверхностных вод. Проведем анализ динамики элементов поверхностного стока. На рис. 1.9 изображен однородный скат поверхности земли между двумя любыми приемниками воды (каналами, бороздами, закрытыми собирателями). При длительном выпадении осадков (затяжные дожди, таяние снега) часть их впитывается в почву, часть стекает, небольшая доля испаряется и остаток накапливается на поверхности почвы; может быть достигнуто стационарное состояние, когда накопление воды прекратится.

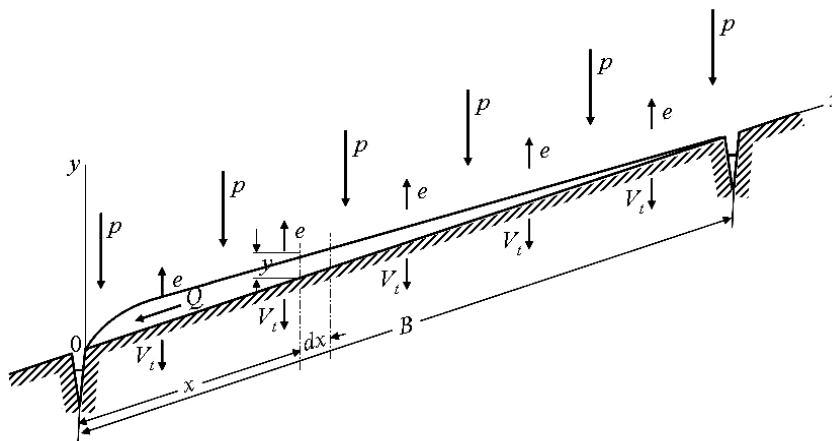


Рис. 1.9. Схема формирования поверхностного стока на склоне между каналами.

После окончания дождя или таяния снега запасы воды, накопившиеся на поверхности земли, будут расходоваться на сток, впитывание и испарение, пока не прекратится стекание. Тогда можно составить водный баланс за время  $dt$  для элементарного участка поверхности склона длиной  $dx$  и шириной равной единице (в принятых размерностях длины).

Приравнивая приход воды расходу  $Q$  и сокращая на  $1 \cdot dx \cdot dt$ , получим основное дифференциальное уравнение стока для периода накопления воды на поверхности земли<sup>2</sup>

<sup>2</sup> Рассматривается типичный для практики случай относительно слабоуклонных участков (с уклонами примерно менее 0.01), когда условно можно считать вертикальные потоки воды (осадки и испарение) перпендикулярными к поверхности земли. (Прим. составителей).

$$-\frac{\partial Q}{\partial x} + \frac{\partial y}{\partial t} = p - V_t - e = \dot{p}, \quad (1.9)$$

где  $p$  – интенсивность выпадения атмосферных осадков (или таяния снега);  $V_t$  – интенсивность впитывания, которую при длительном стоке можно принять равной коэффициенту фильтрации;  $e$  – интенсивность испарения;  $y$  – толщина слоя воды на поверхности почвы на расстоянии  $x$  от нижнего канала;  $Q$  – расход в этом же сечении;  $t$  – время;  $\dot{p} = p - V_t - e$ .

Знак минус в выражении  $\left(-\frac{\partial Q}{\partial x}\right)$  объясняется уменьшением расхода вверх по течению потока, т.е. с ростом  $x$ ; знак плюс в выражении  $\left(+\frac{\partial y}{\partial t}\right)$  указывает на накопление воды с течением времени.

Для предельного положения, когда прекращается накопление воды на поверхности земли, принимаем

$$\frac{\partial y}{\partial t} = 0, \quad (1.10)$$

что дает:

$$-\frac{\partial Q}{\partial x} = \dot{p}. \quad (1.11)$$

Для произвольного сечения

$$Q_x = \dot{p}(L - x). \quad (1.12)$$

Величину скорости для медленно изменяющегося движения можно приближенно принять равной  $V = C\sqrt{Ri}$ ; тогда при  $C \approx \frac{1}{n}R^{1/6}$  и  $R = y$  получим расход в произвольном сечении

$$Q_x = \frac{\sqrt{i}}{n} \cdot y^{1,67}. \quad (1.13)$$

Сравнивая формулы (1.12) и (1.13), получим для предельного установившегося режима

$$y_0 = \left[ \frac{\dot{p}(L-x)n}{\sqrt{i}} \right]^{0,6}, \quad (1.14)$$

где  $y_0$  – глубина воды при установившемся режиме на расстоянии  $x$  от нижнего канала;  $i$  – уклон поверхности земли;  $n$  – коэффициент шероховатости.

Переходим к установлению времени отвода накопившихся на поверхности вод. Составляя дифференциальное уравнение для периода спада аналогично (1.9), получим

$$-\frac{\partial Q}{\partial x} + \frac{\partial y}{\partial t} = -(q + e) = -\dot{q}, \quad (1.15)$$

где  $\dot{q} = V_t + e$ .

Учитывая (1.13) и подставляя выражение для  $\frac{\partial Q}{\partial x}$  в (1.15), имеем:

$$-1,67 \frac{\sqrt{i}}{n} \cdot y^{0,67} \frac{\partial y}{\partial x} + \frac{\partial y}{\partial t} = -\dot{q}. \quad (1.16)$$

Для полученного линейного дифференциального уравнения в частных производных 1-го порядка общий интеграл находится из уравнений характеристик:

$$-\frac{dx \cdot n}{1,67 y^{0,67} \sqrt{i}} = \frac{dt}{1} = -\frac{dy}{\dot{q}}; \quad \frac{\sqrt{i}}{n} y^{1,67} = \dot{q}x + C_1; \quad y = -\dot{q}t + C_2. \quad (1.17)$$

Общий интеграл

$$\Phi \left[ \frac{\sqrt{i}}{n} y^{1,67} - \dot{q}x; \quad y + \dot{q}t \right] = 0, \quad (1.18)$$

где  $\Phi$  – произвольная функция.

Начальный момент спада характеризовался стационарным состоянием, для которого действительно условие (1.14). Решение уравнения (1.18) при начальном условии (1.14) (задача Коши) дает:

$$(y + \dot{q}t)^{1,67} - \sigma y^{1,67} = \frac{\sigma \dot{q}n}{\sqrt{i}} (B - x), \quad (1.19)$$



где  $\sigma$  – коэффициент стока, принятый равным  $\sigma = \frac{p - V_t - e}{p} = \frac{\dot{p}}{p}$ .

Полученный результат (1.19) является общим уравнением стока воды и позволяет найти его продолжительность. Будем искать продолжительность полного стекания  $t_0$  в самом нижнем сечении; тогда надо принять в (1.19)  $x = 0$  и  $y = 0$ , что дает

$$t_0 = \left[ \frac{\sigma B n}{\sqrt{i}} \right]^{0,6} \frac{1}{\dot{q}^{0,4}}. \quad (1.20)$$

Размерность в приведенных зависимостях была принята в соответствии с (1.13) в метрах и секундах. Переходя к более удобному выражению продолжительности полного стекания  $t_0$  в часах, расстоянию между приемниками воды  $B$  в метрах и интенсивности впитывания и испарения ( $\dot{q} = V_t + e$ ) в метрах в сутки, получим окончательно

$$B = 430 \frac{\sqrt{i} t_0}{n \sigma} \sqrt[3]{(t_0 \dot{q})^2} \text{ (м)} \quad (1.21)$$

$$t_0 = \frac{1}{\dot{q}^{0,4}} \left( \frac{\sigma B n}{430 \sqrt{i}} \right)^{0,6} \text{ (час)}. \quad (1.22)$$

Зная  $i$ ,  $n$ ,  $\sigma$  и необходимый срок отвода воды  $t_0$ , можно определить необходимое расстояние между каналами (бороздами)  $B$ . Наоборот, принимая по условиям механизации полевых работ определенное расстояние между каналами, можно ориентировочно определить сроки отвода поверхностных вод.

Из полученных выражений видно, что расстояние между каналами  $B$  должно быть тем меньше, чем:

- а. быстрее должна быть отведена вода (то есть, меньше  $t_0$ ),
- б. меньше уклон поверхности земли ( $i$ ),
- в. больше шероховатость ( $n$ ),
- г. меньше проницаемость почв и меньше испарение ( $\dot{q} = V_t + e$ ),
- д. больше коэффициент стока ( $\sigma$ ).

Полученные результаты подтверждаются имеющимися опытными данными.

По поводу полученного результата следует сделать ряд замечаний. В формулах (1.21) и (1.22) отсутствует расчетная величина интенсивности осадков  $p$ . Учитывая, что по определению коэффициент стока

$$\sigma = \frac{p - V_i - e}{p} = \frac{p - \dot{q}}{p}; \text{ имеем } \dot{q} = (1 - \sigma)p. \quad (1.23)$$

Следовательно, косвенно величина интенсивности выпадения дождя или таяния снега отражена в расчетных связях. При отсутствии впитывания и испарения ( $\dot{q} \rightarrow 0$ ) продолжительность стока становится бесконечно большой ( $t_0 \rightarrow \infty$ ). Для уточнения этого вопроса и выяснения динамики стока представим общую зависимость (1.19) в несколько ином виде. Так как при  $x = 0$  предельная наибольшая толщина слоя воды, скопившейся на поверхности почвы, составляет

$$y_0 = \left[ \frac{\sigma p B n}{\sqrt{i}} \right]^{0,6}, \quad (1.24)$$

а слой воды на поверхности почвы в произвольный момент времени равен  $y$ , то будем характеризовать уменьшение запасов воды через отношение  $\eta = \frac{y}{y_0}$ , причем началу стока соответствует  $\eta = 1$ , а концу его (полное осушение)  $\eta = 0$ .

Тогда, подставляя  $\eta = \frac{y}{y_0}$  и выражая в явной форме время, уравнение (1.19) можно получить в виде:

$$t_0 = \frac{y_0}{p} \frac{1}{(1 - \sigma)} \left\{ \left[ 1 - \sigma + \sigma \eta^{1,67} \right]^{0,6} - \eta \right\} = \frac{y_0}{p} \alpha, \quad (1.25)$$

где  $\alpha = \frac{1}{(1 - \sigma)} \left\{ \left[ 1 - \sigma + \sigma \eta^{1,67} \right]^{0,6} - \eta \right\}$ .

Зная  $y_0$ ,  $p$ ,  $\sigma$  можно найти время, за которое будет сброшена произвольная часть воды с поверхности почвы, т.е. описать динамику отвода воды. В таблице 1.4 даются значения коэффициента  $\alpha$  для различных  $\sigma$  и  $\eta$ .

Формула (1.25) для  $\eta = 0$  (полный сток) переходит в ранее найденное выражение (1.22). Для случая  $\sigma = 1$  (отсутствие впитывания и испарения) формула (1.25) приводит к неопределенности типа  $\frac{0}{0}$ , раскрывая которую, получим  $\alpha = \frac{0,6(1 - \eta^{1,67})}{\eta^{0,67}}$ , что дает конечные значения времени  $\alpha$ .

Таблица 1.4

Значения коэффициента динамики стока  $\alpha$ 

$\eta \backslash \sigma$	0	0,20	0,40	0,60	0,80	1,00
0,00	1,00	1,09	1,23	1,44	1,90	$\infty$
0,20	0,80	0,85	0,93	1,03	1,20	1,64
0,40	0,60	0,63	0,67	0,71	0,77	0,87
0,60	0,40	0,41	0,42	0,44	0,46	0,49
0,80	0,20	0,20	0,20	0,21	0,21	0,22
1,00	0,00	0,00	0,00	0,00	0,00	0,00

Таблица 1.4 показывает динамику стока при различных коэффициентах стока  $\sigma$ . Так, первый столбец ( $\sigma = 0$ ) соответствует простому поглощению почвой поверхностных вод, причем это поглощение происходит с интенсивностью  $p = \dot{q}$  равномерно; как видно по данным таблицы, время понижения (коэффициент  $\alpha$ ) пропорционально падению горизонтов (коэффициент  $\eta$ ). Учитывая, что началу стока соответствует  $\eta = \frac{y}{y_0} = 1$ , а

концу его – значение  $\eta = 0$  и  $y = 0$ , можем проследить динамику стока при различных коэффициентах стока по вертикальным столбцам таблицы. При увеличении поверхностного стока (и соответственно уменьшении поглощения воды почвой) время отвода поверхностных вод увеличивается, так как затрачивается не только на непосредственное впитывание, но и на поверхностный сток. До значений  $\sigma < 0,5$  затяжка времени стекания невелика (до 30%), но при увеличении коэффициента стока до  $\sigma > 0,8$  время стока резко возрастает, так как почти вся вода должна стечь по склону. При отсутствии впитывания полное стекание занимает много времени, так как при тонких слоях стекающей воды скорость стекания очень мала, процесс стока резко затухает. Очевидно, на сельскохозяйственных землях часть атмосферных осадков всегда будет поглощаться почвой и испаряться, отчего предельный случай  $y = 0$ ,  $\sigma = 1$  не является существенным. Ввиду важности характеристики величин коэффициента шероховатости  $n$  и коэффициента стока  $\sigma$ , имеющиеся в литературе их значения приводим в таблицах 1.5 и 1.6.

А.Д. Дубах [92] указывает значения  $\sigma$  для небольших площадок на болотах в августе–октябре 0,30–0,40, т.е. близкие к данным А.Н. Костякова.

Например, нужно определить время отвода поверхностных вод после окончания затяжных осенних дождей с осушаемого участка, со средним уклоном местности  $i = 0,0001$ , имеющего на поверхности свежескошенную траву, если для механизации сельскохозяйственных работ расстояние между

собираемыми не может быть менее  $B = 200$  м. Коэффициент фильтрации тяжелых глин  $K = 0,05$  м/сут., испарение  $e = 3$  мм/сут.

Таблица 1.5

**Значения коэффициента шероховатости [140, 141]**

Состояние поверхности	$n$
Хорошо вспаханная поверхность, борозды вдоль уклона	0,05
Ровная укатанная поверхность	0,08
Хорошо вспаханная поверхность, борозды поперек склона	0,12
Свежескошенная трава	0,80
Выгон, густая низкая (< 30 см) трава	0,90
Естественный луг, травостой высокий	2,30

Таблица 1.6

**Значения коэффициента стока  $\sigma$  при уклонах склона  $i < 0,01$  для весеннего и позднеосеннего периодов [103]**

Почвы	$\sigma$
Хорошо водопроницаемые	0,20
Средне водопроницаемые	0,25
Ниже средней водопроницаемости	0,30
Слабо водопроницаемые	0,40
Мерзлые	0,60

По данным таблицы 1.6 коэффициент стока принимаем  $\sigma = 0,40$ ; по таблице 1.5 коэффициент шероховатости  $n = 0,80$ ;  $\dot{q} = q + e = 0,05 + 0,003 = 0,053$  м/сут.

Тогда по формуле (1.22) получим время отвода поверхностных вод

$$t_0 = \frac{1}{0,053^{0,4}} \left( \frac{0,4 \cdot 200 \cdot 0,80}{430 \sqrt{0,0001}} \right)^{0,6} = 16 \text{ час.} \quad (1.26)$$

Делаем вывод, что участок может использоваться под пастбища и сенокосы (см. выше: допускаемая продолжительность затопления) и не может использоваться под кормовой и полевой севообороты без дополнительных мероприятий. При необходимости использования участка под зерновые культуры, считая допускаемую продолжительность затопления  $t_0 = 8$  час., получим необходимое расстояние между каналами  $B$ :

$$B = 430 \frac{\sqrt{0,0001}}{0,80} \cdot \frac{8}{0,40} \sqrt[3]{(8 \cdot 0,053)^3} = 60 \text{ м.} \quad (1.27)$$

Следовательно, для обеспечения условий механизации сельскохозяйственных работ и своевременного отвода избыточных поверхностных вод нужно изменить схему осушения, осуществив устройство временных собирателей или борозд через 50–60 м.

Приведенные зависимости включают значения еще мало изученных величин  $n$  и  $\sigma$ , поэтому в производстве пользоваться теоретическими формулами следует осторожно, корректируя их данными местных опытных станций и передовых хозяйств. Для правильной оценки факторов, влияющих на поверхностный сток, и выбора методов управления им они могут оказать помощь. Так, например, из приведенных формул видно сильное влияние на поверхностный сток обработки почвы (значение  $n$ ) и структурности почвы (поглощение воды почвой  $V_t$ ). На структурной почве каналы следует располагать реже, что видно из формулы (1.21).

Если при первичном освоении избыточно увлажненных земель требуется частое расположение временных собирателей, то после освоения земель эти каналы при мелкокомковатой структуре почвы могут располагаться в несколько раз реже и потребность в их ежегодном восстановлении отпадет. Следовательно, целесообразны разработка и внедрение схем осушения с временными собирателями, подразумевая под термином «временные каналы» – каналы, необходимые в течение первых лет освоения осушаемых земель.

### **1.2.3. Расчет понижения и подъема грунтовых вод при осушении системой каналов (дрен) [33]**

При осушении сельскохозяйственных земель широко применяются равномерно размещенные по осушаемой площади каналы или дрены (систематический дренаж). Обычно осушительные каналы и дрены отводят не только грунтовые воды, но в той или иной степени отводят также избыточные поверхностные воды через траншейные засыпки, щели кротового и щелевого дренажей. Необходимо четко определять основное назначение каналов или дрен, какие избыточные воды они должны главным образом отводить. От этого зависит размещение каналов или дрен в плане, их конструкция и расчет.

Вопрос этот можно решать способом водного баланса или установлением главного типа водного питания осушаемых земель, преобладающего характера поступления на них избыточной воды и зольных элементов пищи растений.

Рассмотрим действие систематической сети каналов (или дрен) на грунтовые воды в условиях «бассейна грунтовых вод». Такие каналы (дрены) регулируют режим грунтовых вод, формирующихся на самой осушаемой площади, в отличие от ловчих каналов или головных дрен, перехватывающих грунтовые воды, которые поступают со стороны водосбора, реки и т.д.

Назначением таких каналов (дрен) обычно является:

1. удаление «вековых» запасов грунтовых вод с болот, заболоченных или избыточно увлажненных минеральных земель с целью коренного изменения почвообразовательного процесса и создания условий для нормального сельскохозяйственного использования осушаемых земель;

2. ежегодный своевременный отвод избыточных грунтовых вод;

3. в случае необходимости периодическое подпитывание почв со стороны грунтовых вод в засушливые периоды.

Каналы (дрены) должны выполнить однократно первую задачу, а затем ежегодно поддерживать требуемый для возделывания сельскохозяйственных культур водный режим.

К режиму грунтовых вод и связанному с ним режиму влажности почв на осушаемых землях предъявляются обычно следующие требования:

– Для обеспечения проходимости сельскохозяйственных машин необходимо снизить уровень грунтовых вод (обычно на 0,3–0,5 м или несколько больше) в период от начала до окончания сельскохозяйственных работ.

– Горизонт грунтовых вод должен быть понижен в соответствии с требованиями сельскохозяйственных культур. О степени понижения уровня грунтовых вод для лучшего произрастания растений существуют две точки зрения.

Некоторые ученые считают, что на осушаемых землях необходимо поддерживать «норму осушения», т.е. глубину стояния грунтовых вод, изменяющуюся в течение вегетационного периода, но строго нормированную по культурам, почвам и районам, причем нельзя допускать ни уменьшения ее во избежание избыточного увлажнения, ни увеличения этой глубины ввиду опасности недостатка воды для растений. Рекомендуемые ими «нормы осушения» для большинства культур находятся обычно в пределах 0,5–1,0 м.

Другие считают, что на низинных болотах, являющихся важнейшими объектами осушения, целесообразно производить глубокое осушение, чтобы увеличить зону аэрации и мощность корнеобитаемого слоя, из которого корни растений могут извлекать зольные элементы пищи. При этом указывается, что запасы воды в почве, доступные для использования растениями, и выпадающие в зоне осушения осадки обычно достаточны для получения высоких урожаев большинства сельскохозяйственных культур. Практика показала, что на хорошо освоенных низинных болотах с культурной почвой понижение грунтовых вод на значительно большую глубину, чем «нормы осушения», для большинства культур не только не приносит вреда, но даже полезно.

Отмечая недостаточную изученность этой проблемы, все же можно утверждать, что «нормы осушения» в их старом понятии не могут быть приемлемы. Глубокое осушение при гарантированном обеспечении сельскохозяйственных культур влагой в любой по водности год весьма пер-

спективно, так как позволяет мобилизовать питательные вещества в значительно более мощном слое почвы, чем при мелком осушении.

В соответствии с изложенным по вопросу о необходимом понижении уровня грунтовых вод намечаются для рассматриваемых условий («бассейн грунтовых вод»)<sup>3</sup> две схемы осушения: мелко заложённая (на глубину 0,8–1,2 м) густая сеть систематического траншейного дренажа и система редких глубоких каналов.

В первой схеме обоснование осушительного действия дренажа сводится к такому выбору расстояния между дренами, которое при обычной глубине его заложения обеспечивало бы своевременное понижение поверхности грунтовых вод до «норм осушения» в период весеннего снеготаяния и после него, обычно за 10–15 суток, на 0,6–0,8 м. Точнее данные устанавливаются на основании опытных данных. Кроме того, необходимо добиться, чтобы поверхность грунтовых вод в период затяжных летне-осенних дождей не поднималась выше «нормы».

Таким образом, мелко заложённый систематический дренаж должен весьма напряженно работать в сравнительно короткие периоды усиленного питания грунтовых вод. По существу, интенсивность отвода воды мелко заложённым дренажем должна быть близка к интенсивности питания грунтовых вод в периоды, когда это питание наибольшее.

Вторая схема осушения глубокими редкими каналами основана на следующих положениях<sup>2</sup>. Создается единовременное устойчивое понижение поверхности грунтовых вод на глубину, при которой поверхность грунтовых вод в периоды усиленного их питания может колебаться в пределах, допускаемых для нормального развития сельскохозяйственных культур. Создаваемая между сниженной устойчивой поверхностью грунтовых вод и поверхностью земли свободная от воды емкость почв может рассматриваться как подземное водохранилище сезонного регулирования, что позволяет редкие глубокие каналы рассчитывать на среднегодовой внутренний сток. Таким образом, обоснование осушительного действия глубоких редких каналов сводится к следующему. В конкретных условиях определяется необходимое устойчивое среднегодовое положение поверхности грунтовых вод с созданием свободной емкости грунта, достаточной для сезонных колебаний уровней этих вод. Расчеты, проведенные для типичных условий низинных болот Мещеры и Полесья, показали эту величину, равной примерно 1,1–1,5 м. Глубина и размещение каналов определяются из условия обеспечения в заданные сроки (1–2 года) отвода «вековых» запасов грунтовых вод, при котором существующий их уровень (обычно

---

<sup>3</sup> Питание напорными восходящими подземными водами здесь не рассматривается. (Прим. автора).

<sup>2</sup> Впервые схема осушения глубокими редкими каналами была в 1938 г. предложена А.Д. Брудастовым [76]. (Прим. автора).

совпадающий с поверхностью болота) снизился бы до среднегодового устойчивого их положения. Затем работа осушительных каналов проверяется на отвод среднегодового питания грунтовых вод при заданном их устойчивом понижении.

Имеются принципиальные различия в работе, обосновании и расчете мелко заложеного систематического дренажа и глубоких редких каналов. Общим для обеих осушительных систем является то, что они работают по отводу, как запасов грунтовых вод, так и их питания от просачивающихся атмосферных осадков. Это позволяет составить общее решение, охватывающее основные случаи расчета осушительного действия каналов (дрен).

Одновременно этим же решением можно воспользоваться для расчета подъема поверхности грунтовых вод на осушаемых землях при повышении, горизонта воды в каналах или дренах (например, при шлюзовании).

Основная расчетная схема, соответствующая одновременному отводу запасов грунтовых вод и просачивающихся атмосферных осадков, показана на рис. 1.10.

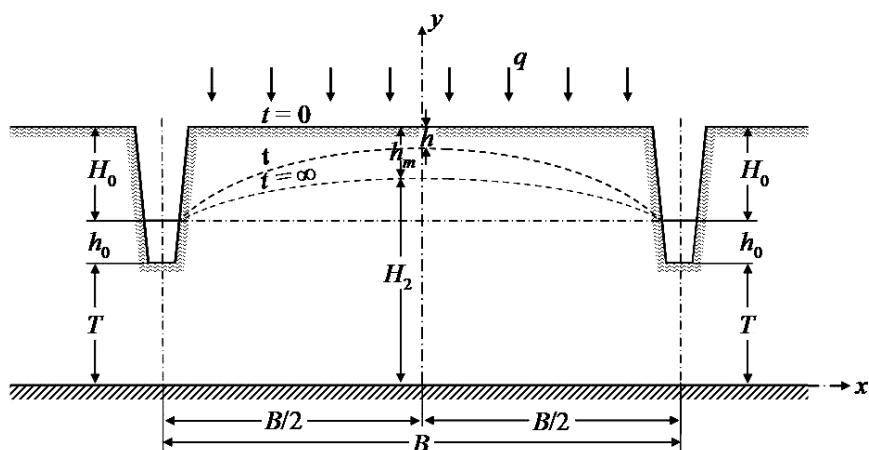


Рис. 1.10. Схема осушения неглубокими каналами.

Для случаев, когда расстояние между каналами (дренами)  $B$  велико по сравнению с мощностью бассейна грунтовых вод  $T (B/2T \geq 2)^4$ , а также когда величина наибольшего изменения поверхности грунтовых вод  $H_0$  мала по сравнению с величиной  $T (H_0/T \leq 0,2)^5$ , для характеристики неустановившегося движения можно воспользоваться линеаризованным уравнением Буссинеска. При наличии инфильтрации интенсивностью  $q$  или

<sup>4</sup> Решение приближенно может быть использовано и при  $2 \geq B/2T \geq 1$ . (Прим. автора).

<sup>5</sup> Это ограничение может быть снято путем осреднения величины  $T$  и принятием  $T_{cp} \approx T + 0,5H_0$  или иным способом. (Прим. автора).



испарения интенсивностью  $e$  это уравнение можно записать в безразмерной форме:

$$\frac{\partial \bar{h}}{\partial \bar{t}} = \frac{\partial^2 \bar{h}}{\partial \bar{x}^2} \pm \eta. \quad (1.28)$$

Здесь  $\bar{h} = \frac{h}{H_0}$  – относительное понижение грунтовых вод,  $\bar{x} = \frac{x}{L}$  –

относительная координата ( $L = B/2$ ) и  $\bar{t} = \frac{t}{\tau}$  – относительное время, причем  $\tau$

– время стабилизации, период времени, необходимый для того, чтобы бассейн (поток) грунтовых вод, выведенный какой-либо причиной из состояния относительного покоя или установившегося режима, пришел к новому стационарному режиму;  $h$  – опускание поверхности грунтовых вод по сравнению с начальным. Значения  $H_0$ ,  $x$ ,  $B$  приведены на рис. 1.10.

Время стабилизации для потоков конечной длины  $B$  равно:

$$\tau = \frac{\delta B^2}{4KT}, \quad (1.29)$$

где  $\delta$  – коэффициент водоотдачи (при опускании) или свободная порозность (при подъеме) поверхности грунтовых вод;  $K$  и  $T$  – коэффициент фильтрации и мощность основного водоносного пласта, по которому происходит движение грунтовых вод.

Критерий  $\eta$  характеризует связь грунтовых вод с внешними условиями. В случае питания грунтовых вод:

$$\eta = + \frac{qB^2}{4KTH_0}, \quad (1.30)$$

а при наличии испарения:

$$\eta = - \frac{eB^2}{4KTH_0} \quad (1.31)$$

где  $q$  и  $e$  – интенсивность инфильтрации или испарения грунтовых вод (условно они принимаются независимыми от глубины стояния урвней грунтовых вод).

Случай, когда грунтовые воды, заполняющие весь массив (до прокладки глубоких каналов или к концу весеннего снеготаяния для неглубокого дренажа), снижаются под дренирующим действием каналов (дрен), в которых горизонты воды считаются быстро опустившимися до величины  $h_m$ , показан на рис. 1.10. Одновременно принимается действующим питание с поверхности земли  $q$  или испарение (на рисунке показан случай инфильтрации).

Уравнение (1.28) нужно решить при следующих начальных и граничных условиях:

$$t = 0, \quad h = 0 \quad \text{для любого } x \quad (0 \leq x \leq B/2);$$

$$t > 0, \quad h = H_0 \quad \text{для } x = \pm B/2 \quad \text{и} \quad \frac{\partial h}{\partial x} = 0 \quad \text{для } x = 0.$$

Решая уравнение (1.28) для принятых условий в виде  $h(x, t)$  методом операционного исчисления, получаем выражение для положения поверхности грунтовых вод в любой момент времени  $t$  после начала работы дрен или каналов.

Практическое значение обычно имеет определение изменения с течением времени положения горизонта грунтовых вод посередине между каналами или дренами  $h$ , а также изменение дренажного стока  $Q$  и объема  $W$  грунтовой воды, отведенной каналами:

$$h = H_0(1 - \varphi) - \frac{1}{2} H_0 \eta (1 - \varphi_1), \quad (1.32)$$

$$Q = Q'_0 \psi + Q_0 \psi_1, \quad (1.33)$$

$$W = W_0(1 - \gamma) + Q_0 t - \frac{1}{3} Q_0 \tau (1 - \gamma_1). \quad (1.34)$$

В формулах (1.32, 1.33, 1.34)  $h$  – падение горизонта грунтовых вод посередине между каналами (дренами) по сравнению с начальным положением в м;  $H_0$  – превышение начального горизонта грунтовых вод над горизонтом воды в канале (или дрене) в м;  $\eta$  – параметр, определяемый по формулам (1.30) или (1.31) в зависимости от наличия инфильтрации или испарения; при этом, соответственно, принимаются значения  $q$  или  $e$  в м/сут.;  $K$  – в м/сут.;  $T$  и  $B$  – в м;  $\varphi$ ,  $\varphi_1$ ,  $\gamma$ ,  $\gamma_1$ ,  $\psi$  и  $\psi'$  – коэффициенты, зависящие от безразмерного времени  $\bar{t}$ ;  $Q$  – расход дрены (канала) в м<sup>3</sup>/сут на 1 м длины;  $Q'_0$  – расход по формуле Дюпюи с учетом «висячести» канала или дрены:

$$Q'_0 = \frac{4KTH_0}{B} \alpha, \quad (1.35)$$

где  $\alpha$  – «коэффициент висячести»:

$$\alpha = \frac{1}{1 + \frac{T}{B} B}; \quad B \approx 2,94 \lg \frac{2T}{\pi d}. \quad (1.36)$$

Здесь  $d$  – диаметр дрены в м (для дренажа) или  $d \approx 0,5b_0 + h_0$  для каналов, где  $h_0$  – глубина воды в канале,  $b_0$  – ширина канала по дну в м.

В формулах (1.33) и (1.34):

$$Q_0 = qB \text{ (в случае инфильтрации)} \quad (1.37)$$

или

$$Q_0 = -eB \text{ (в случае испарения)} \quad (1.38)$$

$$W_0 = \delta BH_0, \quad (1.39)$$

где  $\delta$  – коэффициент водоотдачи почвенного профиля, в котором происходит опускание грунтовых вод.

Учитывая коэффициент висячести, выражение времени стабилизации  $\tau$  вместо (1.29) имеет вид:

$$\tau = \frac{\delta B^2}{4KT\alpha}, \quad (1.40)$$

где  $\alpha$  определяется по (1.36), а остальные обозначения прежние.

Для критерия  $\eta$  при учете висячести каналов вместо выражений (1.30) и (1.31) получаем:

$$\eta = + \frac{qB^2}{4KTH_0\alpha}, \quad (1.41)$$

$$\eta = - \frac{eB^2}{4KTH_0\alpha} \quad (1.42)$$

Коэффициенты  $(1 - \varphi)$ ,  $(1 - \varphi_1)$ ,  $\psi$ ,  $\psi_1 = (1 - \gamma)$ ,  $(1 - \gamma_1)$  изменяются в зависимости от относительного времени  $\bar{t} = \frac{t}{\tau}$ , где  $t$  – время от начала

работы каналов (дрен) в сут и  $\tau$  – время стабилизации в сут.

Эти коэффициенты выражаются следующими рядами:

$$1 - \varphi = 1 - \frac{4}{\pi} \left[ \mathcal{G}^{1/4} - \frac{1}{3} \mathcal{G}^{9/4} + \frac{1}{5} \mathcal{G}^{25/4} - \dots \right], \quad (1.43)$$

$$1 - \varphi_1 = 1 - \frac{32}{\pi^3} \left[ \mathcal{G}^{1/4} - \frac{1}{27} \mathcal{G}^{9/4} + \frac{1}{125} \mathcal{G}^{25/4} - \dots \right], \quad (1.44)$$

$$\psi = 2 \left[ \mathcal{G}^{1/4} + \mathcal{G}^{9/4} + \mathcal{G}^{25/4} + \dots \right], \quad (1.45)$$

$$\psi_1 = (1 - \gamma) = 1 - \frac{8}{\pi^2} \left[ \mathcal{G}^{1/4} + \frac{1}{9} \mathcal{G}^{9/4} + \frac{1}{25} \mathcal{G}^{25/4} + \dots \right], \quad (1.46)$$

$$1 - \gamma_1 = 1 - \frac{96}{\pi^4} \left[ \mathcal{G}^{1/4} + \frac{1}{81} \mathcal{G}^{9/4} + \frac{1}{625} \mathcal{G}^{25/4} + \dots \right], \quad (1.47)$$

где  $\mathcal{G} = e^{-\pi^2 \bar{t}}$ .

Изменения этих коэффициентов в зависимости от относительного времени  $\bar{t}$  показаны на рис. 1.11.

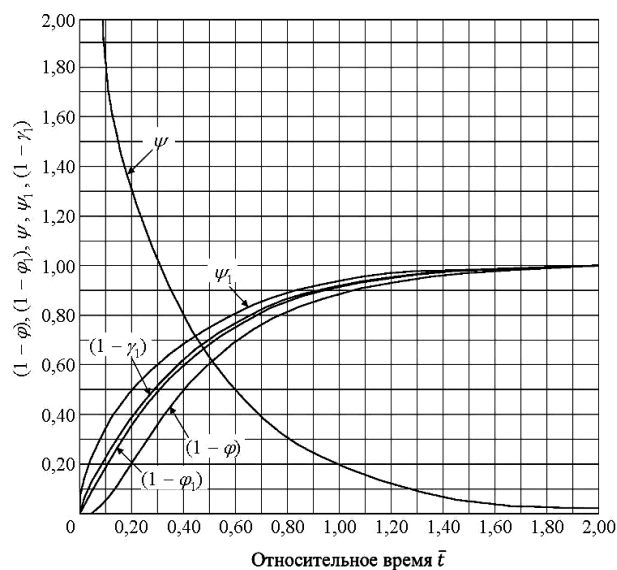


Рис. 1.11. Графики зависимости коэффициентов  $(1 - \varphi)$ ,  $(1 - \varphi_1)$ ,  $\psi$ ,  $\psi_1 = (1 - \gamma)$ ,  $(1 - \gamma_1)$  от времени  $t$ .

Из формул (1.43) – (1.47) и рисунка 1.11 видно, что все коэффициенты, исключая  $\psi$ , изменяются от нуля в начале движения до единицы при длительной фильтрации.

При  $t = \infty$  формулы (1.32) – (1.34) характеризуют установившееся движение. Так как  $1 - \varphi = 1$  и  $1 - \varphi_1 = 1$  при  $t = \infty$ , то по формуле (1.32)

$$h_m = H_0 (1 - 0,5\eta) \text{ или } H_0 - h_0 = \frac{qB^2}{8KT_{cp}}, \quad (1.48)$$

где  $T_{cp}$  - осредненная мощность потока грунтовых вод:

$$T_{cp} = \frac{1}{2} [(T + h_0) + (T + h_0 + H_0 - h_m)],$$

С учетом  $T_{cp}$  из (1.48) можно получить формулу Кене:

$$H_2^2 - H_1^2 = \frac{qB^2}{4K}, \quad (1.49)$$

где  $H_2 = T + h_0 + (H_0 - h_m)$ ,  $H_1 = T + h_0$ .

С учетом всячести каналов (дрен) выражение для  $\eta$  в формуле (1.48) можно принять по (1.41). Тогда получим зависимость для определения расстояния между дренами при установившемся инфильтрационном питании:

$$B = 2 \sqrt{\frac{K}{q} (H_2^2 - H_1^2) \alpha}, \quad (1.50)$$

где коэффициент всячести  $\alpha$  определяется по формуле (1.36), а значение  $B$  находится подбором.

При  $t = \infty$   $\psi = 0$  и формула (1.33) принимает вид:

$$Q = Q_0 = qB, \quad (1.51)$$

что и должно быть по смыслу задачи.

Формула (1.34) при больших значениях  $t$  дает:

$$W = \left( \delta H_0 B - \frac{1}{3} Q_0 \tau \right) + Q_0 t. \quad (1.52)$$

Здесь выражение в скобках показывает объем отведенных грунтовых вод (из их запаса), а  $Q_0 t$  выражает объем инфильтрационных вод, поступивших в грунтовые воды и отведенных дренажем.

Остановимся на некоторых частных случаях для приведенного решения. При отсутствии инфильтрации в расчетных формулах следует принять  $q = 0$ , что

упростит основные формулы (1.32)–(1.34), в которых останутся только первые члены в правых частях (так как  $\eta = 0$  и  $Q_0 = 0$ ), полученные зависимости будут характеризовать понижение поверхности грунтовых вод под действием каналов (дрен) при отсутствии инфильтрации.

Случай подъема поверхности грунтовых вод только под влиянием инфильтрации при постоянном горизонте воды в каналах (рис. 1.12) может быть получен из общего решения, если принять в нем  $H_0 = 0$ :

$$h = h_m(1 - \varphi_1), \quad (1.53)$$

$$Q = Q_0\psi_1, \quad (1.54)$$

$$W = Q_0t - \frac{1}{3}Q_0\tau(1 - \gamma_1), \quad (1.55)$$

где  $h$  – подъем поверхности грунтовых вод посередине между каналами в любой момент времени  $t$  после начала инфильтрации;

$h_m$  – наибольший подъем при установившемся режиме (длительной инфильтрации), равный (с учетом висячести дрен):

$$h_m = \sqrt{H_1^2 + \frac{qB^2}{4K\alpha}} - H_1, \quad (1.56)$$

при  $H_1 = T + h_0$  (рис. 1.12).

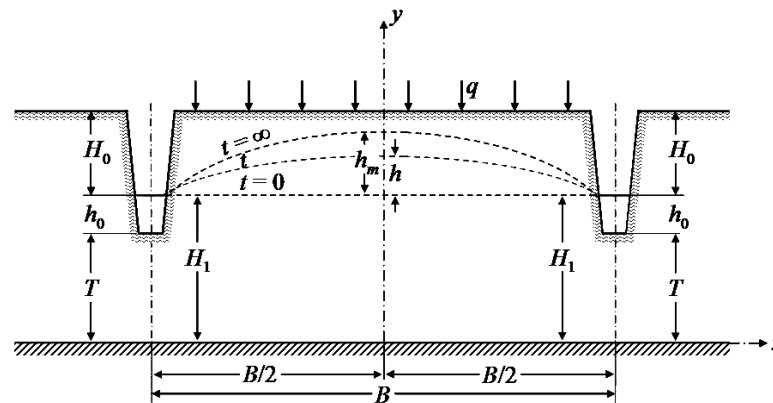


Рис. 1.12. Схема подъема поверхности грунтовых вод под влиянием инфильтрации.

Формула (1.54) показывает нарастание дренажного расхода, а формула (1.55) – суммарного оттока с течением времени. Коэффициенты  $(1 - \varphi_1)$ ,  $\psi_1$  и  $(1 - \gamma_1)$  определяются по рис. 1.11 в зависимости от относительного времени  $\bar{t} = t/\tau$ , где  $\tau$  – время стабилизации по (1.40).

Подъем грунтовых вод под влиянием подпора горизонтов воды в каналах или дренах при необходимости увлажнения осушаемых земель в засушливый период изображен на рис. 1.13. Помимо фильтрации из каналов (дрен) предполагается наличие испарения интенсивностью  $e$  или инфильтрационного питания  $q$ .

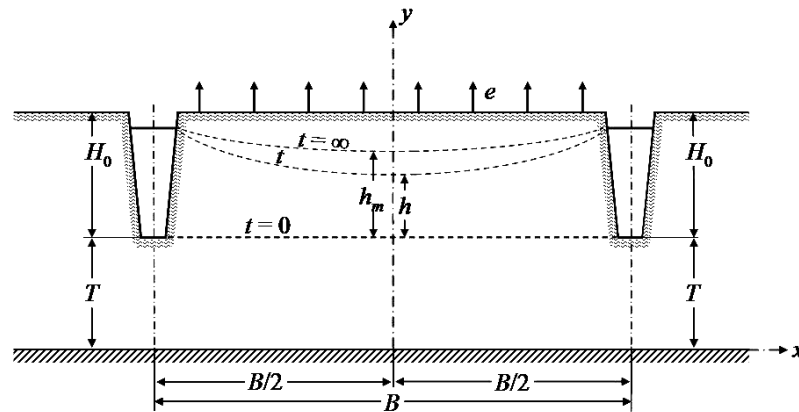


Рис. 1.13. Схема подъема грунтовых вод под влиянием подпора горизонтов воды в каналах (дренах).

Основные расчетные формулы (1.32)–(1.34) для этого случая останутся в силе; изменяются только знаки у некоторых членов. Для условий рис. 1.13, т.е. при наличии испарения, формулы принимают вид:

$$h = H_0(1 - \varphi) - \frac{1}{2} \eta(1 - \varphi_1)H_0, \quad (1.57)$$

$$Q = Q_0^1 \psi + Q_0 \psi_1, \quad (1.58)$$

$$W = W_0(1 - \gamma) + Q_0 t - \frac{1}{3} Q_0 \tau(1 - \gamma_1), \quad (1.59)$$

Причем  $Q_0 = eB$ ,  $\eta = \frac{eB^3}{8KT H_0 \alpha}$ .

В формулах (1.57)–(1.59) расход  $Q$  обозначает фильтрацию из каналов (дрен) в грунт, а  $W$  – объем, поступившей из каналов (дрен) воды в грунтовые воды. Остальные обозначения те же.

Расстояние между глубокими редкими каналами может быть определено из требования устойчивого, длительного понижения поверхности грунтовых вод на величину, обеспечивающую размещение климатических сезонных колебаний уровней грунтовых вод в свободной емкости грунта [10, 21]. При этом должно быть учтено среднегодовое инфильтрационное

питание (внутренний сток). Для этих условий можно воспользоваться основными расчетными формулами (1.32)–(1.34) для схемы рис. 1.10.

Задаваясь расстоянием между каналами  $B$  и зная величины  $K, T, \delta, L = B/2$ , величину интенсивности питания  $q$ , а также размеры канала  $H_0, h_0$  и  $b_0$ , находят вспомогательные величины: коэффициент висячности  $\alpha$  по формуле (1.36), время стабилизации по формуле (1.40) и критерий  $\eta$  по формуле (1.41).

После этого для различных сроков (например,  $t = 0,5; 1; 1,5$  года) определяют относительное время  $\bar{t} = t/\tau$  и по графику на рис. 1.11 или по формулам (1.43)–(1.47) определяют коэффициенты  $1 - \varphi, 1 - \varphi_1, \psi, \psi_1, 1 - \gamma, 1 - \gamma_1$ . Используя основные расчетные формулы (1.32)–(1.34), определяют понижение поверхности грунтовых вод  $h$ , дренажный расход  $Q_0$  и суммарный объем отведенной каналами воды  $W$ .

Сравнением величины  $h$  с заданной величиной понижения грунтовых вод устанавливают приемлемость принятой глубины и размещения каналов. Расчет ведут подбором.

Основной расчетной величиной, по которой оценивают осушительное действие каналов, является  $h$ . Формулу (1.32) желательно изменить так, чтобы расстояние между каналами  $B$  получить в явном виде. Для этого в выражениях для коэффициентов  $1 - \varphi$  и  $1 - \varphi_1$  в виде рядов в формулах (1.43) и (1.44), удержим только первый элемент ряда разложения и оценим погрешность от такого допущения. При этом упрощении формулы (1.43) и (1.44) примут вид:

$$1 - \varphi \approx 1 - \frac{4}{\pi} e^{-\frac{1}{4}\pi^2 \bar{t}}, \quad (1.60)$$

$$1 - \varphi_1 \approx 1 - \frac{32}{\pi^3} e^{-\frac{1}{4}\pi^2 \bar{t}}. \quad (1.61)$$

Сравним значения  $1 - \varphi$  и  $1 - \varphi_1$  по формулам (1.43) и (1.44) и упрощенным (1.60) и (1.61) в таблице 1.7.

Таблица 1.7

**Значения коэффициентов  $(1 - \varphi), (1 - \varphi_1)$ , найденных по полным и упрощенным формулам**

Коэффициенты	Формулы	Безразмерное время $\bar{t}$						
		0	0,1	0,2	0,3	0,4	0,5	$\infty$
$1 - \varphi$	(1.43)	0,000	0,051	0,228	0,393	0,526	0,629	1,000
	(1.60)	0,275	0,005	0,220	0,391	0,525	0,629	1,000
$1 - \varphi_1$	(1.44)	0,000	0,198	0,370	0,508	0,616	0,700	1,000
	(1.61)	0,032	0,193	0,370	0,508	0,616	0,700	1,000



Из сопоставления видим, что для начала движения ( $\bar{t} < 0,2$ ) формулы (1.60)–(1.61) дают ошибочные значения, но при  $\bar{t} > 0,2$  они достаточно точны.

Так как обычно расчет производят не для начала снижения уровня грунтовых вод, а для более длительного периода, то приближенные формулы (1.60) и (1.61) могут быть использованы для расчета расстояния между каналами (дренами).

Принимая выражения (1.60) и (1.61) для коэффициентов  $1 - \varphi$  и  $1 - \varphi_1$  и подставляя их в основное уравнение (1.32), получаем в явном виде выражение для времени  $t$ :

$$t = \tau \frac{4}{\pi^2} \ln \frac{4 \left( 1 - \frac{4}{\pi^2} \eta \right)}{\pi (1 - 0,5\eta - h/H_0)}, \quad (1.62)$$

$$\text{где } \tau = \frac{\delta B^2}{4KT\alpha}, \quad \eta = \frac{qB^2}{4KTH_0\alpha}.$$

Расстояние между каналами  $B$  в явном виде из (1.62) не удастся представить, так как оно входит в значения  $\eta$  и  $\tau$ . Следовательно, зная  $K$ ,  $T$ ,  $\delta$ ,  $q$ ,  $b_0$ ,  $h_0$ ,  $h$  и задаваясь глубиной каналов и расстоянием между ними  $H_0$  и  $B$ , по формуле (1.62) можно вычислить время, за которое будет достигнуто понижение грунтовых вод  $h$ . При отсутствии инфильтрационного питания ( $q = 0$ ,  $\eta = 0$ ) формула (1.62) упростится:

$$t = \tau \frac{4}{\pi^2} \ln \frac{4}{\pi (1 - h/H_0)} \quad (1.63)$$

или

$$B = \pi \sqrt{\frac{KTt\alpha}{\delta \ln \frac{4H_0}{\pi(H_0 - h)}}} = 2,07 \sqrt{\frac{KTt\alpha}{\delta \lg \frac{4H_0}{\pi(H_0 - h)}}}. \quad (1.64)$$

Формула (1.64) была предложена нами в 1952 г. для расчета глубоких редких каналов. В 1954 г., аналогичная формула (без учета висячести дрен) была предложена Dumm Lee для расчета систематического дренажа [155].

Считаем, что недостаточно обоснованно рассчитывать частый систематический дренаж без учета его висячности.

*Расстояния между дренами* могут быть определены по следующим формулам:

Для установившегося движения, используя выражения (1.50) и (1.36) для коэффициента висячности, расстояния между дренами можно определить по формуле:

$$B = B_0 \left[ \sqrt{1 + \left( \frac{H_1 B}{B_0} \right)^2} - \frac{H_1 B}{B_0} \right], \quad (1.65)$$

где  $B_0$  – расстояние между дренами, определенное без учета висячности по формуле Кене:

$$B_0 = 2 \sqrt{\frac{K}{q} (H_2^2 - H_1^2)} \quad (1.66)$$

при  $H_2 = T + h_0 + (H_0 - h_m)$ ;  $H_1 = T + h_0$  (рис. 1.10);  $B \approx 2,94 \lg \frac{2T}{\pi d}$ .

Для неуставившегося движения при расчете на отвод запасов грунтовых вод без учета инфильтрации и испарения расстояния между дренами можно определять также по формуле (1.65).  $B_0$  при этом находится по формуле (1.64) при  $\alpha = 1$ :

$$B_0 = 2,07 \sqrt{\frac{K t T}{\delta \lg \frac{4H_0}{\pi(H_0 - h)}}}. \quad (1.67)$$

С учетом инфильтрации или испарения величину  $B$  в явном виде представить не удастся. Следует определять или с помощью приближенной формулы (1.62) время  $t$  при заданных  $B$  и  $h$ , или же пользоваться общей формулой (1.32) и находить коэффициенты по рисунку 1.11.

При расчете допустимой величины подъема уровня грунтовых вод  $h$  во время затяжных дождей (рис. 1.12) выразить в явной форме величину  $B$  также не удастся и расчет производится в такой последовательности:

– Зная  $B$ ,  $T$ ,  $d$ ,  $q$ ,  $K$ , определяют наибольший подъем поверхности грунтовых вод  $h_0$  с учетом висячести по формуле (1.56), в которой для дрен  $H_1 \approx T + d$  ( $d$  – диаметр дрен).

– По формуле (1.53) находят подъем поверхности грунтовых вод  $h$  в любой момент инфильтрации, причем коэффициент  $(1 - \varphi_1)$  определяют по рисунку

$$1.11 \text{ при известном относительном времени } \bar{t} = \frac{t}{\tau}; \tau = \frac{\delta B^2}{4K H_1 \alpha}.$$

– Из упрощенного выражения (1.61) для коэффициента  $1 - \varphi_1$  в явной форме находится время  $t$ , за которое горизонт грунтовых вод поднимается на величину  $h$ :

$$t = \tau \frac{4}{\pi^2} \ln \frac{32h_0}{\pi^3(h_0 - h)}, \quad (1.68)$$

где  $\tau = \frac{\delta B^2}{4K H_1 \alpha}$ ,  $h_0$  определяется по формуле (1.56).

– Если повышение уровня грунтовых вод  $h$  при заданном времени  $t$  (или, наоборот, время  $t$  при заданном  $h$ ) недопустимо, задается новое расстояние между дренами  $B$  и производится перерасчет.

#### 1.2.4. Сравнение осушительного действия горизонтального дренажа при продольном и поперечном его расположении [42]

Плановое расположение дренажных линий осуществляется по двум схемам (рис. 1.14): поперечной и продольной, то есть в первом случае дренажи размещаются поперек уклона местности, во втором – вдоль него.

На полях с плохо проницаемыми почвами избыточные воды проявляются в форме поверхностных вод (медленный сток и застой, насыщение пахотного горизонта), причем общее направление их стока совпадает с основным уклоном местности; в таких условиях закрытые системы работают по удалению поверхностных вод и верховодки пахотного горизонта путем захвата ее через более проницаемую засыпку дренажных траншей. Поэтому естественно, что для ускорения сброса избыточных вод единственной правильной схемой размещения может быть только поперечная.

В случае хорошо проницаемых почв избыточные атмосферные осадки, свободно проникая в почву, обильно питают грунтовые воды («инфильтрационное питание»), и для поддержания необходимого режима влажности почвы требуется уже понижение поверхности грунтовых вод до «нормы осушения» и их сброс; эти задачи и выполняет трубчатый дренаж.

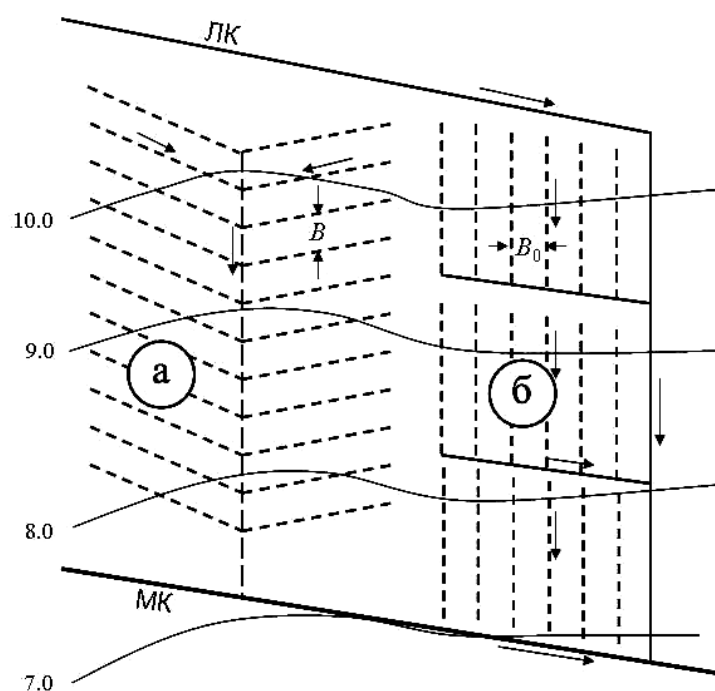


Рис. 1.14. Схемы размещения дренажа: а – поперечный дренаж; б – продольный дренаж; МК – магистральный канал, ЛК – ловчий канал. Стрелками указано направление движения воды по каналам, закрытому коллектору и закрытым дренам. 7.0...10.0 – условные отметки горизонталей поверхности земли.

Действие дренажа по отводу грунтовых вод основано на том, что дрены помещаются обязательно глубже поверхности грунтовых вод (которую надо понизить), поэтому при обеспечении свободного стока воды по дренам, за счет разности напоров, в них поступает грунтовая вода. Так как заглубление дрен под поверхность грунтовых вод может быть осуществлено как при продольной, так и при поперечной схеме размещения дренажа, возникает вопрос: в каком случае осушительное действие системы будет эффективнее.

Обычно в пользу поперечного дренажа приводятся следующие доводы:

1. возможность частичного перехвата поверхностных вод (когда грунты не слишком проницаемы);
2. возможность перехвата грунтовых вод из более проницаемых прослоек, если они направлены вдоль общего уклона местности;
3. более сильное осушительное действие по сравнению с продольным расположением дренажа даже для однородного и хорошо проницаемого почвенного профиля.

Последний довод обычно считается главным. Сравнение осушительного действия поперечного и продольного расположения дренажа проводится

давно. Впервые обратил на это внимание известный французский ученый Сен-Венан в середине 19-го столетия, что было отражено формулой Винсента, построенной из геометрических соображений [156]:

$$B = B_0 \xi; \quad \xi = \frac{1}{1 - \frac{i_0^2}{i^2}}, \quad (1.69)$$

где  $B$  и  $B_0$  – расстояния между дренами при поперечном и продольном их размещении, соответственно;  $i_0$  и  $i$  – уклоны поверхности земли ( $i_0$ ) и грунтовых вод ( $i$ ) при входе в дрена.

Формула (1.69) показывает бесспорное значительное преимущество поперечного дренажа, причем при  $i_0 \geq i$  дренаж становится вообще не нужным.

Позднее в работе [148] было показано, что при  $i_0 > 0,004$  расстояния между дренами можно делать при поперечном дренаже на 30–40% больше, чем при продольном. Это мнение затем широко распространилось в западноевропейской литературе (немецкой, австрийской, английской, голландской и др.), а также было принято в технических условиях и нормах проектирования осушительных систем России.

Отличной позиции придерживались американские мелиораторы, не придавая большого значения преимуществу осушительного действия поперечного дренажа, хотя и не приводя в подтверждение этого специальных доказательств [155]. Бауер [143] пришел к выводу о том, что при уклонах до  $15^\circ$  существенной разницы в осушительном действии поперечного и продольного дренажей нет: осушительный эффект поперечных систем может быть и больше (до 1,14) и меньше (0,80) продольных. Писарьков же [121] считал, что преимущество поперечной схемы практически начинает сказываться при  $i_0 > 0,005$  и становится значительным при  $i_0 > 0,03$  (возможно увеличение  $B$  около 30% по сравнению с  $B_0$ ).

Исследуем этот вопрос, используя общее решение для движения инфильтрационного потока по наклонному водоупору.

В соответствии со схемой движения, изображенной на рис. 1.15 имеем следующие уравнения движения:

для левого потока:

$$q(b - x) = Ky \left( i_0 + \frac{dy}{dx} \right) \quad (1.70)$$

для правого потока:

$$q(b_1 - x_1) = Ky \left( \frac{dy}{dx_1} - i_0 \right), \quad (1.71)$$

при очевидном равенстве:

$$b + b_1 = B. \quad (1.72)$$

где  $K$  – коэффициент фильтрации, м/сут;  $q$  – интенсивность инфильтрационного питания, м/сут;  $i_0$  – уклон поверхности водоупора, условно принимаемый равным уклону поверхности земли; остальные обозначения ясны из рис. 1.15.

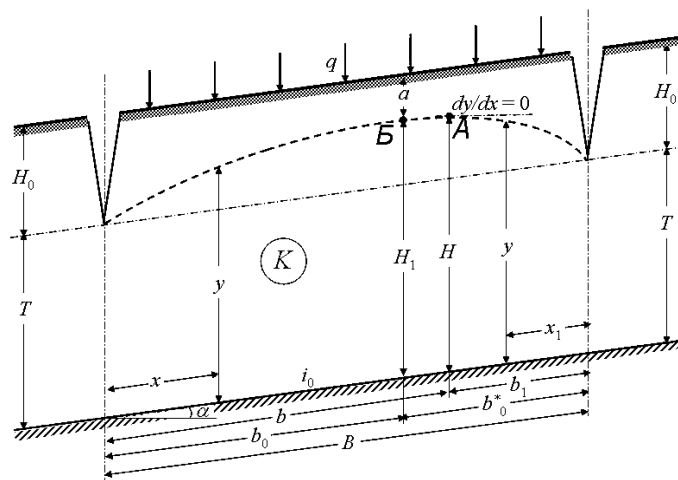


Рис. 1.15 Схема действия поперечного дренажа.

$i_0 = tg \alpha$  – уклон поверхности водоупора;  $a$  – норма осушения;  $A$  – водораздельная точка ( $dy/dx = 0$ );  $B$  – точка максимального приближения поверхности грунтовых вод к поверхности земли.

Интегрирование уравнения (1.70) при условиях:  $y = T$ , при  $x = 0$ ;  $y = H$  при  $x = b$  дает:

$$H = \sqrt{\frac{q}{K} b^2 - i_0 T b + T^2 \exp \left\{ -\frac{1}{\eta} \left[ \frac{\pi}{2} + \operatorname{arctg} \frac{1}{\eta} \left( 1 - \frac{2T}{i_0 b} \right) \right] \right\}}, \quad (1.73)$$

где  $\eta = \sqrt{\frac{4q}{K i_0^2} - 1}$ , причем  $\eta > 0$ .

Решая аналогично уравнение (1.71), при условиях:  $y = T$ , при  $x_1 = 0$ ,  $y = H$ , при  $x = b_1$ , получим:

$$H = \sqrt{\frac{q}{K} b_1^2 + i_0 b_1 T + T^2 \exp\left\{\frac{1}{\eta} \left[ \frac{\pi}{2} - \operatorname{arctg} \frac{1}{\eta} \left( 1 - \frac{2T}{i_0 b_1} \right) \right] \right\}}. \quad (1.74)$$

Приравнивая (1.73) и (1.74), учитывая условие (1.72), можно подбором определить  $B$  при заданных  $q, K, T, i_0, H$ .

В частном случае при  $T = 0$  получаем выражение для определения  $B$  в явной форме:

$$B = b + b_1 = 2H \sqrt{\frac{K}{q} \exp\left(\frac{1}{\eta} \operatorname{arctg} \frac{1}{\eta}\right) \operatorname{ch} \frac{\pi}{2\eta}}. \quad (1.75)$$

Раскладывая функции  $\exp$  и  $\operatorname{ch}$  в ряды и ограничиваясь первыми двумя их составляющими, получим приближенное выражение:

$$B = B_0 \xi; \quad \xi \sim 1 + 0,56 \frac{K i_0^2}{q}, \quad (1.76)$$

где  $B_0 = 2H \sqrt{\frac{K}{q}}$  – расстояние между дренами при  $i_0 = 0$ .

Более сложные выражения для определения  $B$  получаются из совместного решения (1.73) и (1.74) для случая  $T > 0$ . Они не приводятся, так как оба подхода становятся равноценными по своей эффективности и обеспечивают (при прочих равных условиях) одинаковые понижения поверхности грунтовых вод от поверхности земли, если за основную расчетную величину брать не  $H$ , соответствующую водоразделу (точка  $A$  на рис. 1.15), а величину  $H_1$ , соответствующую максимальному значению  $y$  или минимальной норме осушения  $a$  (точка  $B$  на рис. 1.15). Это незначительное уточнение приводит к весьма существенным результатам.

Из уравнений (1.70) и (1.71) следует, что при

$$\frac{dy}{dx} = 0, \quad b - b_0 = \frac{K H_1 i}{q}, \quad b_0^* - b_1 = \frac{K H_1 i}{q}, \quad b + b_1 = b_0 + b_0^*. \quad (1.77).$$

После интегрирования (1.70) и (1.71) при использовании (1.77) получим:

$$H_1 = H \exp\left(\frac{2}{\eta} \operatorname{arc} \operatorname{tg} \frac{1}{\eta}\right), \quad (1.78)$$

то есть всегда  $H_1 > H$ .

С учетом (1.73) и (1.74) имеем:

$$H_1 = \sqrt{\frac{q}{K} b^2 - i_0 b T + T^2 \exp \frac{1}{\eta} \left[ \operatorname{arc} \operatorname{tg} \frac{1}{\eta} - \operatorname{arc} \operatorname{tg} \frac{1}{\eta} \left( \frac{2qb}{K i_0 T} - 1 \right) \right]} \quad (1.79)$$

$$H_1 = \sqrt{\frac{q}{K} b_1^2 + i_0 b_1 T + T^2 \exp \frac{1}{\eta} \left[ \operatorname{arc} \operatorname{tg} \frac{1}{\eta} + \operatorname{arc} \operatorname{tg} \frac{1}{\eta} \left( \frac{2qb_1}{K i_0 T} \right) + 1 \right]}. \quad (1.80)$$

В частном случае при  $T = 0$ :

$$B = 2H_1 \sqrt{\frac{K}{q} \exp \left( -\frac{1}{\eta} \operatorname{arc} \operatorname{tg} \frac{1}{\eta} \right) \operatorname{ch} \frac{\pi}{2\eta}}. \quad (1.81)$$

Уравнение (1.81) существенным образом отличается от (1.75), если разложить функции  $\exp$  и  $\operatorname{ch}$  в ряды и взять две первых их составляющих:

$$B = B_0 \xi; \quad \xi = 1 + 0,06 \frac{K i_0^2}{q}. \quad (1.82)$$

Поправка к расстоянию между дренами для поперечного дренажа при правильном ее определении по (1.82) меньше в 9 раз по сравнению с неточным значением по (1.75) и (1.76). Для  $T = 0$  она остается положительной, т.е. поперечный дренаж при  $T = 0$  осушает лучше, чем продольный.

Сдвиг водораздела определяется формулами:

$$\frac{b}{B} = \frac{1}{2} \frac{\exp \left( \frac{\pi}{2\eta} \right)}{\operatorname{ch} \left( \frac{\pi}{2\eta} \right)}; \quad \frac{b_1}{B} = \frac{1}{2} \frac{\exp \left( -\frac{\pi}{2\eta} \right)}{\operatorname{ch} \left( \frac{\pi}{2\eta} \right)}. \quad (1.83)$$

Рассмотрим более общий случай, когда  $T \neq 0$ . Обозначим:

$$\beta = \exp \frac{1}{\eta} \left[ -\operatorname{arc} \operatorname{tg} \frac{1}{\eta} + \operatorname{arc} \operatorname{tg} \frac{1}{\eta} \left( \frac{2qb}{K i_0 T} - 1 \right) \right], \quad (1.84)$$

$$\beta_1 = \exp \frac{1}{\eta} \left[ -\operatorname{arc} \operatorname{tg} \frac{1}{\eta} - \operatorname{arc} \operatorname{tg} \frac{1}{\eta} \left( \frac{2qb_1}{K i_0 T} + 1 \right) \right], \quad (1.85)$$



Возводя (1.79) и (1.80) в квадраты и складывая почленно, получим:

$$qB = \frac{K}{b} (H_1^2 \beta^2 - T^2) + \frac{K}{b_1} (H_1^2 \beta_1^2 - T^2). \quad (1.86)$$

Полученная формула аналогична формуле Кене для инфильтрационного питания при горизонтальном водоупоре, но содержит коэффициенты  $\beta$  и  $\beta_1$ , отражающие влияние уклона водоупора. При  $i_0 = 0$   $\eta \rightarrow \infty$ ,  $\beta = 1$  и  $\beta_1 = 1$ ,  $b = \frac{1}{2} B = b_1$  и формула (1.86) переходит в формулу Кене.

Рассмотрим некоторые приближения, достаточно точные для практических целей.

Обращая внимание на величину  $\eta$ , можем установить, что обычно  $\eta > 4$ , а чаще  $\eta > 10$ . Действительно, величины, в нее входящие, для условий систематического дренажа изменяются в пределах:  $0,2 < q < 1$  л/сек с 1 га или  $0,002 < q < 0,01$  м/сут;  $0,1 < K < 2$  м/сут;  $0 < i_0 < 0,03$ .

Следовательно, показатели степени в коэффициентах  $\beta$  и  $\beta_1$  вообще малы по абсолютному значению.

Рассмотрим случай, когда  $T$  мало, хотя и не равно нулю. Тогда, принимая  $\frac{2qb}{Ki_0T} \gg 1$ ,  $\frac{2qb_1}{Ki_0T} \gg 1$  и считая, что сдвиг водоразделов при малых  $T$  приближенно оценивается формулами (1.83) и подставляя  $\beta$ ,  $\beta_1$ ,  $L$  и  $L_1$  в (1.86), можно получить

$$B \sim 2 \sqrt{\frac{K}{q}} \sqrt{H_1^2 \gamma - T^2} \xi_1, \quad (1.87)$$

где  $\gamma = \exp\left(-\frac{2}{\eta} \operatorname{arc} \operatorname{tg} \frac{1}{\eta}\right)$ ;  $\xi_1 = ch \frac{\pi}{2\eta}$

или еще более приближенно:

$$\gamma = 1 - \frac{1}{2} \frac{Ki_0^2}{q}; \quad \xi_1 = 1 + 0,31 \frac{Ki_0^2}{q}. \quad (1.88)$$

Легко установить, что при  $T = 0$  формула (1.87) переходит в (1.81). Из (1.87) и (1.88) видим, что уже при малых, но конечных значениях  $T$ , суммарная поправка становится еще меньше, чем  $\zeta$  по формуле (1.82). При дальнейшем увеличении  $T$  водораздел (точка  $A$  на рис. 1.15) будет все больше сдвигаться по направлению к верхней дрене пока не будет достигнуто такое

положение, когда инфильтрационная вода со всей площади между дренами будет отводиться только одной нижней дренаем. Для этого предельного случая очевидны равенства:

$$b_1 = 0; \quad b = B. \quad (1.89)$$

Подставляя эти значения в (1.78), (1.79) и (1.80), найдем:

$$H = T, \quad H_1 = T \exp\left(\frac{2}{\eta} \operatorname{arctg} \frac{1}{\eta}\right)$$

$$T = \sqrt{\frac{q}{K} B^2 - i_0 B T + T^2} \exp\left\{-\frac{1}{\eta} \left[ \operatorname{arctg} \frac{1}{\eta} + \operatorname{arctg} \frac{1}{\eta} \left( \frac{2qB}{K i_0 T} - 1 \right) \right]\right\}. \quad (1.90)$$

Последнее равенство позволяет подбором найти  $B$ . Введя новую переменную  $\varepsilon = \frac{i_0 B}{2T}$ , формулу (1.90) можно представить в виде:

$$\operatorname{arctg} \frac{\varepsilon \eta}{1 - \varepsilon} = \eta \ln \sqrt{(\varepsilon \eta)^2 + (1 - \varepsilon)^2}. \quad (1.91)$$

Непосредственные вычисления показывают, что можно принять  $\varepsilon \eta^2 \approx 4$ . Тогда получим:

$$B = \frac{8T}{i_0 \eta^2} = \frac{2TK i_0}{q} \frac{1}{1 - \frac{1}{4} \frac{K i_0^2}{q}} \sim 2T \frac{K}{q} i_0 \left( 1 + \frac{1}{4} \frac{K i_0^2}{q} \right). \quad (1.92)$$

С другой стороны, для рассматриваемого предельного случая с учетом (1.78) и (1.90) имеем:

$$B_0 = 2 \sqrt{\frac{K}{q}} \sqrt{H_1^2 - T^2} = 2 \frac{KT i_0}{q} \sqrt{1 + \frac{1}{2} \frac{K i_0^2}{q}}, \quad (1.93)$$

где принято  $\left(\frac{H_1}{T}\right)^2 = e^{\frac{4}{\eta} \operatorname{arctg} \frac{1}{\eta}} \sim 1 + \frac{K i_0^2}{q} + \frac{1}{2} \left(\frac{K i_0^2}{q}\right)^2$ .

Отсюда следует, что для этого предельного случая эффективность осушительного действия продольного и поперечного расположения

дренажей одинаковы. Незначительное преимущество поперечного дренажа по сравнению с продольным уменьшается по мере увеличения глубины залегания водоупора и полностью ликвидируется для предельного случая односторонней работы дрен.

Значение поправки в оценке осушительного действия поперечного и продольного расположения дренажей всегда находится в пределах от  $\xi = 1$  для глубокого водоупора до  $\xi = 1 + 0,06 \frac{K i_0^2}{q}$  для  $T = 0$ .

Это исследование произведено при соблюдении неравенств:

$$i < i_{кр} \quad i_{кр} = 2 \sqrt{\frac{q}{K}}, \quad (1.94)$$

$$0 \leq T \leq T_0 \quad T_0 = \frac{2h_0 q}{K i_0^2} = \frac{h_0}{2} \left( \frac{i_{кр}}{i_0} \right)^2, \quad (1.95)$$

где  $h_0$  – превышение (наибольшее) поверхности грунтовых вод над плоскостью, соединяющей горизонты воды в дренах.

При  $T > T_0$  всегда  $B < B_0$ , то есть поперечный дренаж менее эффективен.

Итак, если исходить из одинаковых требований к норме осушения для дренажа, работающего в условиях инфильтрационного питания, *практически сколько-нибудь существенной разницы в осушительном действии поперечного и продольного расположения дренажа нет, и распространенное мнение о решительных достоинствах в этом отношении поперечного дренажа является заблуждением.*

Очень незначительное преимущество имеет поперечный дренаж при размещении дрен на поверхности водоупора, причем возможное увеличение расстояний между дренами оценивается несущественной поправкой (1.82).

При увеличении мощности водоносного пласта до  $T_0$  – величины, рассчитываемой по формуле (1.95), то есть в предельном случае односторонней работы дрен, осушительное действие поперечного и продольного расположения дренажей становится равным. При дальнейшем увеличении  $T$  продольный дренаж работает более эффективно.

Если систематический траншейный дренаж не предназначен улавливать поверхностные воды или частично перехватывать внешний поток грунтовых вод, то в условиях более или менее однородных проницаемых пород дренажные линии в плане можно размещать как по поперечной, так и по продольной схемам с практически равным осушительным эффектом; выбор схемы зависит от организации сельскохозяйственной территории,

допустимых скоростей движения воды в дренах и коллекторах, равномерности осушения по длине дрен и других обстоятельств.

### **1.2.5. Расчет осушительного действия ловчих каналов [5, 10, 31]**

Одной из весьма распространенных причин заболачивания и избыточного увлажнения сельскохозяйственных земель является поступление со стороны потоков грунтовых вод как напорных, так и безнапорных. Примером могут служить поймы многих рек Московской области (Яхрома, Дубна, Клязьма и др.).

Осушение таких земель возможно с помощью так называемых «ловчих каналов».<sup>6</sup> Когда водоносный горизонт залегает неглубоко и имеет малую «мощность», ловчими каналами прорезают весь водоносный горизонт, и осушаемую площадь изолируют полностью от поступления на нее грунтовых вод со стороны. В случаях, когда водоносный горизонт имеет значительную «мощность» (до нескольких десятков метров) и большое горизонтальное протяжение, не всегда возможна полная изоляция осушаемой площади от поступления грунтовых вод со стороны. Несмотря на указанные обстоятельства, все же оказывается рациональным применение ловчих каналов, прорезающих водоносный пласт частично как в вертикальной плоскости (висячие каналы), так и в плане (короткие каналы). Такие каналы понижают поверхность грунтовых вод или пьезометрическую поверхность (для напорных потоков), чем достигается нужный для сельскохозяйственного производства водный режим почв.

Осушение с помощью систематического дренажа в этих условиях требует весьма частого расположения дрен. Вопрос о способе осушения земель должен решаться в каждом отдельном случае конкретно в зависимости от требований сельскохозяйственного производства к водному режиму и сравнения стоимости производства работ по постройке и эксплуатации ловчих каналов или систематического дренажа.

Расположение ловчих каналов в плане и их глубина не могут быть определены расчетом в явной форме. Эта задача решается подбором, т.е. исходя из соображений гидрогеологии, рельефа местности, способа производства работ и т.д., намечается трасса канала и его глубина, а затем расчетом проверяется его осушительное действие.

#### Основные расчетные схемы

При расчете осушительного действия ловчих каналов необходимо установить характер образования и движения напорных грунтовых вод того

---

<sup>6</sup> Здесь используется термин «ловчий канал». В литературе для таких устройств используется также термин «глубокий дренаж» (Прим. автора).

водоносного пласта, в который намечено врезать ловчий канал. При этом желательно определить:

а. где формируются напорные воды и каков их источник питания – поступление из более глубоких слоев, инфильтрационный поток, наполняемый атмосферными осадками и приобретающий напорность в силу гидрогеологических условий, фильтрационный напорный поток из одного водотока в другой и т.д.;

б. расход грунтового напорного потока  $Q_{\text{быт}}$  в естественных условиях до устройства ловчего канала.

в. напоры грунтового потока в естественном состоянии (линия пьезометрических напоров – линия, соединяющая отметки установившихся уровней в буровых скважинах, вскрывающих напорный поток);

г. осредненный коэффициент фильтрации водоносного пласта ( $K$ ). При отсутствии данных по коэффициенту фильтрации, он может быть принят по справочным данным.

При отсутствии изыскательских данных расход грунтового потока  $Q_{\text{быт}}$  ( $\text{м}^3/\text{с}$  на 1 пог. м его ширины) может быть приближенно подсчитан по формуле:

$$Q_{\text{быт}} = K I T, \quad (1.96)$$

где  $K$  – коэффициент фильтрации водоносного горизонта ( $\text{м}/\text{с}$ );  $I = \Delta y / \Delta B$  – средний для участка уклон пьезометрической линии (безразм.);  $\Delta y$  – падение уровня грунтовых вод на отрезке  $\Delta B$ , прилегающем к границе переувлажненной территории;  $T$  – средняя для участка мощность напорного потока ( $\text{м}$ ) (рис. 1.16).

Для грубо приближенных расчетов при наличии инфильтрационного потока, имеющего местную напорность, можно принять ( $\text{м}^3/\text{с}$  на 1 пог. м его ширины):

$$Q_{\text{быт}} = q_{\text{быт}} B_B \cdot 10^{-7}, \quad (1.97)$$

где  $q_{\text{быт}}$  – бытовой модуль стока, принимаемый для данного бассейна, согласно справочным данным ( $\text{л}/\text{с} \cdot \text{га}$ );  $B_B$  – длина инфильтрационного потока ( $\text{м}$ ) в его безнапорной части до водораздела грунтовых вод (рис. 1.16).

Ниже приводятся некоторые расчетные схемы, часто встречающиеся в практике осушения, относящиеся, главным образом, к первым двум террасам рек и их поймам, где часто встречается напорный тип водного питания (рис. 1.17).

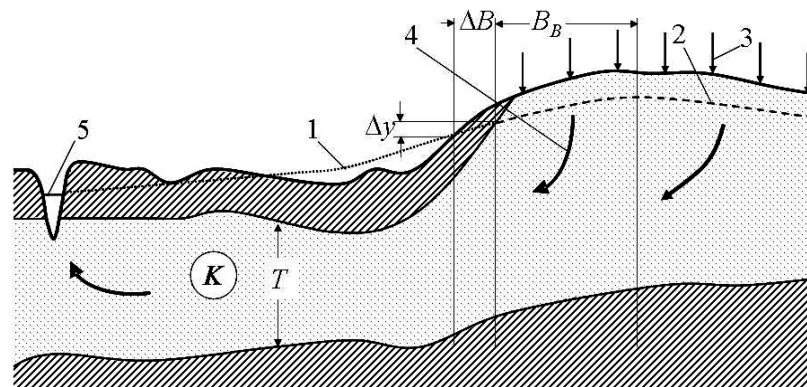


Рис. 1.16. Схема притока напорных вод к переувлажненной территории. 1 – линия пьезометрических напоров; 2 – поверхность грунтовых вод; 3 и 4 – соответственно, инфильтрационное питание и направление движения грунтового потока; 5 – река;  $K$  – коэффициент фильтрации водоносного горизонта.

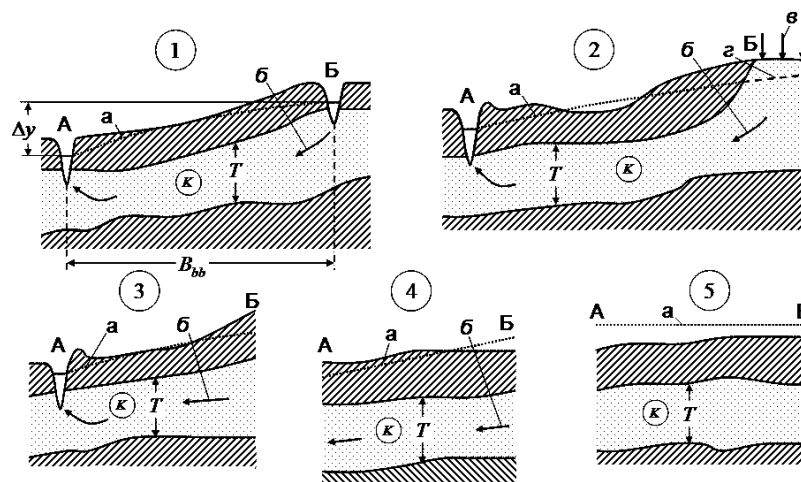


Рис. 1.17. Расчетные схемы для напорных потоков. 1 – напорный поток между двумя водотоками; 2 – инфильтрационный поток с местной напорностью; 3 – напорный поток, текущий в реку; 4 – напорный поток; 5 – бассейн напорной грунтовой воды. А и Б – точки сравнения напоров; а – линия пьезометрических напоров; б – направление движения грунтового потока; в – инфильтрационное питание грунтового потока; г – поверхность грунтовых вод.

1. Напорный поток между двумя водотоками. Эта расчетная схема наиболее проста и характеризуется довольно постоянными напорами в водотоках А и Б, что позволяет считать их фиксированными и при

устройстве ловчего канала между ними. Тем самым определяется и расход грунтового потока  $Q_{\text{быт}}$  ( $\text{м}^3/\text{с}$  на 1 пог. м его ширины):

$$Q_{\text{быт}} = \frac{\Delta y}{B_{bb}} K T, \quad (1.98)$$

где  $\Delta y$  – разность горизонтов воды в водотоках Б и А, в м;  $B_{bb}$  – расстояние между ними в м;  $K$  – осредненный для всей длины водоносного пласта коэффициент фильтрации в м/с;  $T$  – мощность пласта в м.

2. Инфильтрационный поток с местной напорностью, текущий к реке, характерен довольно постоянным напором в месте выхода в реку. При устройстве ловчего канала между А и Б горизонт в реке А неизменен; в месте образования напорности в точке Б напор изменяется, но столь незначительно, что его также можно принять не зависящим от постройки ловчего канала.

3. Напорный поток, текущий в реку, характеризуется горизонтом воды в реке А, независимым от устройства ловчего канала, и неопределенным горизонтом в точке Б, так как условия формирования потока считаются неизвестными – известен только его расход  $Q_{\text{быт}}$ . Здесь задача сводится к определению зоны влияния ловчего канала на участке выше его и осушительного действия ниже канала.

4. Напорный поток, для которого известны только его расход  $Q_{\text{быт}}$  и пьезометрическая линия, причем нет установленных горизонтов, независимых от устройства ловчего канала. Для этой схемы необходимо определить зоны влияния ловчего канала выше его и ниже его по течению потока.

Расчетные схемы приводятся к трем основным типам:

1 и 2. Фиксированные горизонты в точках А и Б, практически не зависящие от устройства ловчего канала между ними;

3. Горизонт в точке А ниже ловчего канала, независимый от его обустройства, и понижение пьезометрической линии выше и ниже ловчего канала в зоне его влияния;

4. Отсутствие фиксированных горизонтов и понижение пьезометрической линии в зонах влияния ловчего канала как выше его, так и ниже по течению потока.

Задачей расчета ловчих каналов и крупных дренажей является определение:

а. положения поверхности грунтовых вод для свободного потока или пьезометрической поверхности для напорного потока, пониженной в результате осушительного действия канала;

б. расхода грунтовых вод, притекающих к каналу или дрене.

Материалами изысканий должны быть установлены:

- а. коэффициент фильтрации водоносного горизонта  $K$ , м/с;
- б. глубина залегания кровли водоупора  $T$  в м (средняя вблизи канала).  
Для безнапорного потока значение  $T$  принимается, как разность отметок бытового горизонта грунтовых вод и поверхности водоупора;

в. существующая не пониженная поверхность грунтовых вод или существующая не пониженная пьезометрическая поверхность, с возможностью определения по ней гидравлических уклонов грунтового потока выше места предполагаемого устройства канала  $I_{\text{быт}}$  и ниже  $I_{\text{быт}}$  (по течению потока).

### Приемы расчета осушительного действия ловчих каналов

Рассмотрим осушительное действие ловчего канала в напорном потоке, приняв канал, прорезающим весь водоносный пласт, и достаточно длинным, чтобы поток считать плоским (рис. 1.18).

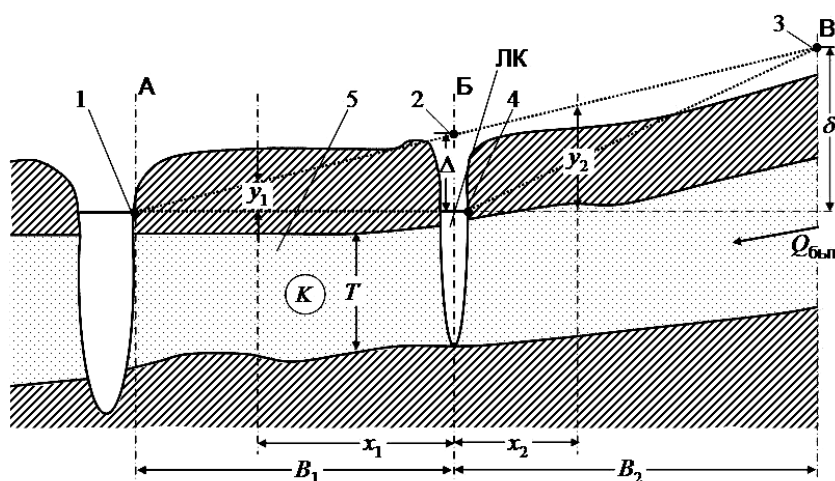


Рис. 1.18. Схема для расчета ловчего канала (ЛК), прорезающего весь водоносный пласт. 1-2-3 и 1-4-3 – пьезометрические линии, соответственно, до и после постройки ЛК; А, Б и В – сечения с фиксированными пьезометрическими напорами; 5 – водоносный пласт.

Тогда имеем для случая фиксированных горизонтов в сечениях А и В пьезометрическую линию до постройки ловчего канала 1-2-3, после постройки – 1-4-3. Понижение пьезометрической линии, вызванное постройкой канала в его сечении равно  $\Delta$ . Оно постепенно уменьшается, доходя до нуля в сечениях А и В.

Известно, что такой поток можно рассматривать как результат сложения двух потоков: одного, существовавшего до постройки канала с разностью



напоров  $\delta$  на всей длине потока  $(B_1 + B_2)$  и расходом  $Q_{\text{быт}} = K \frac{\delta T}{(B_1 + B_2)}$ , и второго от сечений А и В к каналу в сечении Б с напорами, равными нулю в сечениях А и В и равным  $\Delta$  в сечении канала. Расход ловчего канала:

$$Q_{\text{лк}} = Q_{\text{слева}} + Q_{\text{справа}} = -Q_{\text{быт}} - \frac{K \Delta T}{B_1} + Q_{\text{быт}} + \frac{K \Delta T}{B_2} = K \Delta T \left( \frac{1}{B_1} + \frac{1}{B_2} \right) \quad (1.99)$$

Пониженная пьезометрическая линия найдется простым вычитанием из существовавшей до постройки канала пьезометрической линии 1-2-3 понижений  $y_1$  и  $y_2$ , вызванных осушительным действием канала. Для схемы на рис. 1.18 при  $T, K = \text{const}$  имеем:

$$y_1 = \Delta \left( 1 - \frac{x_1}{B_1} \right) \text{ — слева и } y_2 = \Delta \left( 1 - \frac{x_2}{B_2} \right) \text{ — справа,} \quad (1.100)$$

где  $\Delta$  – разность отметок пьезометрической линии до постройки канала в его сечении и горизонта воды в нем.

Указанный принцип сложения потоков значительно облегчает расчет и позволяет выяснить многие особенности сложных потоков. При значительных  $\frac{T}{\Delta}$  (с точностью до 25% для  $\frac{T}{\Delta} > 2$  и с точностью до 10% для  $\frac{T}{\Delta} > 5$ ) можно применять все полученные выводы и для потоков со свободной поверхностью (ненапорных).

#### Висячие ловчих каналов

Не всегда практически возможно прорезать ловчим каналом весь водоносный напорный горизонт, так как его мощность бывает часто более 10 м. Поэтому рассмотрим учет висячести канала в напорном потоке, пользуясь методом конформного отображения. Для схемы потока на рис. 1.19 имеем<sup>7</sup>:

$$Q = K (H - h) \psi, \quad (1.101)$$

где  $Q$  – расход висячего ловчего канала с двух сторон;  $K$  – коэффициент фильтрации;  $H - h = \Delta$  – разность напоров в непониженном уровне грунтовых вод и ловчем канале;  $\psi$  – коэффициент расхода.

<sup>7</sup> Здесь принят канал очень узким, что обычно свойственно каналам, построенным для понижения уровней грунтовых вод (Примеч. автора).

$$h_y = h + (H - h)\varphi, \quad (1.102)$$

где  $h_y$  – напор на произвольном расстоянии от висячего ловчего канала;  $H$  и  $h$  – напоры в сечении ловчего канала до и после его устройства;  $\varphi$  – коэффициент висячести канала.

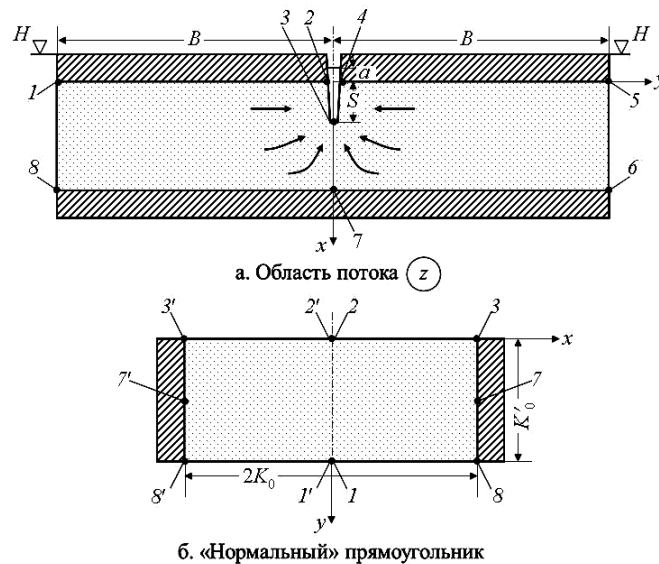


Рис. 1.19. Конформное отображение области движения грунтовых вод.

Методом конформного отображения получены следующие формулы для связи координат потока и нормального прямоугольника:

$$Sn(z, k_0) = \frac{Sn\left(\frac{z \cdot K_1}{T}, k_1\right)}{Sn\left(\frac{SK_1}{T}, k_1\right)}, \quad (1.103)$$

$$k_0 = k_1 \cdot Sn\left(\frac{SK_1}{T}, k_1\right), \quad (1.104)$$

$$\frac{T}{B} = \frac{K}{K'} \quad (1.105)$$

Коэффициенты  $\psi$  и  $\varphi$  рассчитываются следующим образом:

$$\psi = \frac{2K_0}{K'_0} \quad (1.106)$$

$$\varphi = \frac{1}{K_0^1} \cdot F \left( \frac{1}{\sqrt{1 + \frac{\operatorname{Sn}^2\left(\frac{S K_1}{T}, k_1\right) \operatorname{Cn}^2\left(-\frac{y}{L} - K_1', k_1'\right)}{\operatorname{Sn}^2\left(\frac{y}{L} \cdot K', k'\right)}}}; k_0^1 \right), \quad (1.107)$$

где  $\operatorname{Sn}$ ,  $\operatorname{Cn}$  – эллиптические синус и косинус;  $F$  – эллиптический интеграл 1-го рода;  $K_1, K_1', K_0, K_0'$  – полные эллиптические интегралы при соответствующих модулях  $k_1, k_1', k_0, k_0'$ ;  $z$  и  $Z$  – комплексные координаты потока и нормального прямоугольника;  $S, T, B$  – соответственно, глубина ловчего канала, мощность напорного потока и половина его длины.

Учитывая, что пользование столь сложными формулами затруднительно, воспользуемся свойствами эллиптических функций для  $\frac{K}{K'} < 0,5$ , т.е. рассмотрим практически встречающийся случай, когда  $\frac{T}{B} < 0,5$ , что обычно всегда выполняется, так как редко мощность потока бывает больше половины его длины. Учитывая приближенно влияние ширины канала по дну, получаем<sup>8</sup>:

$$\psi = \frac{2}{\frac{B}{T} + \frac{2 \cdot 2,3}{\pi} \operatorname{lg} \frac{1}{\sin \frac{\pi(S+a)}{2T}}} = \frac{2}{\frac{B}{T} + 1,466 \operatorname{lg} \frac{1}{\sin \frac{\pi(S+a)}{2T}}}, \quad (1.108)$$

где  $a$  – превышение уровня воды в ловчем канале над кровлей водоносного пласта; если этот уровень находится в пределах водоносного пласта, то  $a = 0$ .

Обозначим

$$1,466 \operatorname{lg} \frac{1}{\sin \frac{\pi(S+a)}{2T}} = \alpha, \quad (1.109)$$

$$\psi = \frac{2}{\frac{B}{T} + \alpha} \quad (1.110)$$

<sup>8</sup> Точное решение с учетом ширины канала по дну приводит к ультраэллиптическим интегралам (Прим. автора).

Соответственно

$$\varphi = \frac{\frac{y}{T} + \alpha}{\frac{B}{T} + \alpha} \quad (1.111)$$

Подставляя значения  $\psi$ ,  $\varphi$  в формулы (1.101) и (1.102), имеем:  
Расход висячего ловчего канала:

$$Q = \frac{2K\Delta T}{B} \cdot \frac{1}{1 + \frac{T}{B}\alpha} \quad (1.112)$$

Понижение грунтовых вод, вызываемое действием висячего ловчего канала (рис. 1.20) на расстоянии от него вправо и влево  $x$  можно рассчитать следующим образом:

$$y = \Delta \left(1 - \frac{x}{B}\right) \frac{1}{1 + \frac{T}{B}\alpha} \quad (1.113)$$

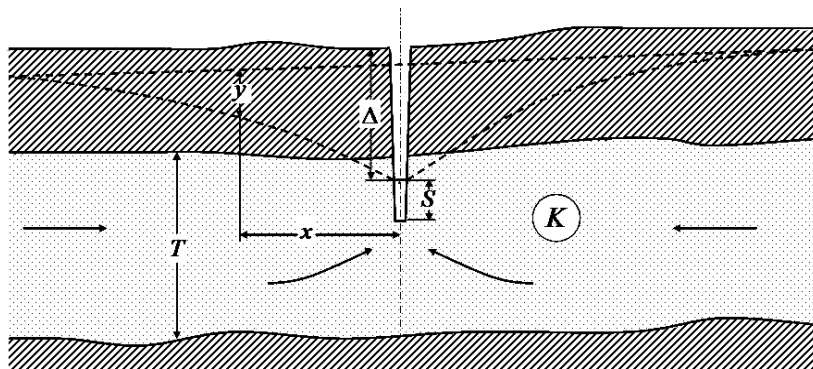


Рис. 1.20. Схема для расчета висячего ловчего канала.

Сравнивая формулы (1.99) и (1.100) для расчета висячего и прорезающего весь водонасыщенный пласт ловчего канала, видим, что они и для расхода (соответственно,  $Q_{вис}$  и  $Q_{полн}$ ) и для понижения грунтовых вод ( $y_{вис}$  и

$u_{полн}$ ) отличаются на коэффициент  $\frac{1}{1 + \frac{T}{B}\alpha}$ , т.е. расход висячего канала можно

рассчитать так:

$$Q_{вис} = Q_{полн} \frac{1}{1 + \frac{T}{B}A} = Q_{полн} A, \quad (1.114)$$

а понижение поверхности грунтовых вод:

$$u_{вис} = u_{полн} \frac{1}{1 + \frac{T}{B}A} = u_{полн} A, \quad (1.115)$$

где  $A = \frac{1}{1 + \frac{T}{B}\alpha}$ ,  $\alpha = 1,466 \lg \frac{1}{\sin \frac{\pi(S+a)}{2T}}$ .

Формулы просты и удобны для расчета. Для удобства в таблице 1.8 даны значения коэффициента висячести каналов  $\alpha$  для разных значений  $\frac{S+a}{T}$ .

Таблица 1.8

### Значения коэффициента $\alpha$

$\frac{S+a}{T}$	0,01	0,02	0,03	0,04	0,05	0,06	0,07	0,08	0,09	0,10	0,12	0,14	0,16
$A$	2,644	2,203	1,945	1,762	1,620	1,506	1,467	1,322	1,248	1,181	1,066	0,969	0,886
$\frac{S+a}{T}$	0,18	0,20	0,25	0,30	0,35	0,40	0,45	0,50	0,60	0,70	0,80	0,90	1,00
$A$	0,813	0,749	0,612	0,503	0,413	0,338	0,275	0,221	0,136	0,073	0,032	0,008	0,000

Для потоков с отношением его длины к мощности водоносного пласта больше 2 висячий канал действует почти также эффективно, как полный канал с тем же горизонтом воды в нем. Следовательно, решающим моментом в осушительном действии ловчего канала является факт врезки его в водоносный горизонт. С заглублением канала растет его осушительное действие.

С достаточной степенью точности для висячих каналов при  $\frac{S+a}{T} < 0,5$  линию пьезометрических напоров можно откладывать от горизонта воды в канале, даже если он ниже кровли водоносного горизонта и принимать ее за

поверхность грунтовых вод, а величину  $S$  считать как заполнение канала при бытовом горизонте.

### Учет длины ловчих каналов

Указанные выше рассуждения относились к длинным ловчим каналам, когда их длина равна всей ширине грунтового потока. В практике такие случаи редки, так как ловчие каналы устраиваются, как правило, у притеррасных склонов пойм крупных рек и имеют ограниченную длину (до десятка км), тогда как грунтовые потоки крупных рек часто поступают по всей их длине. Необходимо поэтому учесть протяженность ловчих каналов. Очевидно, что короткий ловчий канал с длиной его  $L$  меньшей, чем ширина потока  $L_0$ , будет действовать на понижение грунтовых вод менее эффективно в силу обтекания его, как это указано на рис. 1.21, где приведена одна из возможных схем притока воды к ловчему каналу.

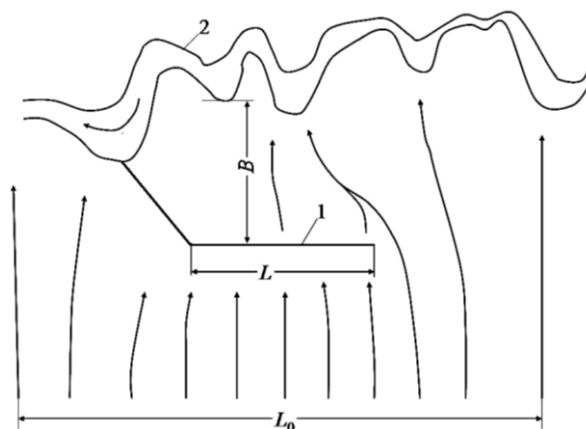


Рис. 1.21. Схема размещения ловчего канала ограниченной длины (короткого). 1 – ловчий канал; 2 – река.

Основываясь на принципе сложения потоков, разберем работу ловчего канала длиной  $L < L_0$  в зоне канал – река. Следует получить значения: расхода ловчего канала; понижение поверхности грунтовых вод или пьезометрической линии, вызванное ловчим каналом.

Примем обозначения:

$L$  – длина ловчего канала в м,  $L_0$  – ширина грунтового потока в м,  $B$  – расстояние от реки до ловчего канала в м (среднее),  $T$  – мощность водоносного пласта в м (средняя),  $K$  – коэффициент фильтрации водоносного пласта в м/с (средний),  $\Delta$  – заглубление горизонта воды в ловчем канале под существующую пьезометрическую линию или под существующий горизонт грунтовых вод в сечении ловчего канала,  $Q_{лк}$  – расход ловчего канала со стороны реки в м<sup>3</sup>/с на всю длину. Тогда

$$Q_{лк} = KT\Delta\psi, \quad (1.116)$$

где  $\psi$  – коэффициент расхода, зависящий от размеров  $L, B, L_0$ .

Методом конформного отображения получено следующее выражение для коэффициента расхода  $\psi$ :

$$\psi = \frac{K_0}{K'_0}, \quad (1.117)$$

где  $K_0$  и  $K'_0$  – полные эллиптические интегралы 1-го рода при модуле  $k_0$  и  $k'_0$ , где

$$k_0 = k \cdot \operatorname{Sn} \left( \frac{L}{L_0} K_1, k \right), \quad (1.118)$$

$k_0 = \sqrt{1 - k^2}$ ;  $\operatorname{Sn}$  – эллиптический синус Якоби;  $K_1$  – полный эллиптический интеграл 1-го рода при модуле  $k$ , который находится из соотношения:

$$\frac{K_1}{K'_1} = \frac{L_0}{B} \quad (1.119)$$

Для различных соотношений  $\frac{L}{L_0}$  и  $\frac{B}{L_0}$  – возможно составить таблицу

для практического пользования.

Считаем

$$Q_{\text{корот.кан.}} = \Delta K T \psi = Q_{\text{дл.кан.}} \frac{\psi B}{L} = Q_{\text{дл.кан.}} \gamma, \quad (1.120)$$

где  $\gamma$  – поправочный коэффициент, учитывающий влияние длины ловчего канала расхода на расход воды в нем;  $Q_{\text{корот.кан.}}$  и  $Q_{\text{дл.кан.}}$  – расходы короткого и длинного канала, соответственно.

$$\gamma = \psi \frac{B}{L} \quad (1.121)$$

В таблице 1.9 приведены значения коэффициента  $\gamma$ , на который нужно умножить расход длинного канала, чтобы получить расход короткого (увеличение расхода за счет того, что канал короче всей ширины потока). При

этом удобно взять за аргумент не отношения  $\frac{L}{L_0}$  и  $\frac{B}{L_0}$ , а отношения  $\frac{L}{B}$  и  $\frac{L}{L_0}$ , т.е. отношения длины ловчего канала  $L$  к расстоянию до реки  $B$  (рис. 1.21) и отношения длины ловчего канала к ширине потока (длине участка реки).

Таблица 1.9

**Значения коэффициента  $\gamma$  (увеличения расхода ловчего канала) в зависимости от его длины**

$\frac{L/L_0}{L/B}$	0	0,05	0,1	0,2	0,3	0,4	0,5	0,6	0,7	0,8	0,9	1,0
0,05	8,0	7,6	6,3	4,22	3,08	2,40	1,96	1,65	1,42	1,26	1,11	1,00
0,1	5,0	4,9	4,6	3,64	2,86	2,31	1,91	1,63	1,41	1,25	1,11	1,00
0,25	2,69	2,69	2,69	2,64	2,35	2,06	1,81	1,58	1,39	1,23	1,11	1,00
0,50	1,90	1,90	1,89	1,87	1,84	1,77	1,63	1,50	1,36	1,22	1,11	1,00
1,0	1,44	1,44	1,44	1,44	1,44	1,43	1,40	1,37	1,29	1,21	1,10	1,00
2	1,24	1,24	1,24	1,24	1,24	1,24	1,22	1,20	1,18	1,16	1,10	1,00
3	1,15	1,15	1,15	1,15	1,15	1,15	1,15	1,15	1,14	1,14	1,10	1,00
4	1,11	1,11	1,11	1,11	1,11	1,11	1,11	1,11	1,11	1,11	1,10	1,00
5	1,09	1,09	1,09	1,09	1,09	1,09	1,09	1,09	1,09	1,09	1,09	1,00
10	1,04	1,04	1,04	1,04	1,04	1,04	1,04	1,04	1,04	1,04	1,04	1,00

Практическое пользование этой таблицей очень просто. Зная длину ловчего канала  $L$ , его расстояние от реки  $B$ , ширину потока  $L_0$ , находят отношения  $\frac{L}{B}$ ,  $\frac{L}{L_0}$  и по ним коэффициент  $\gamma$  по таблице. Расход, притекающий в канал со стороны реки, определится умножением расхода, определенного для длинного канала по формуле (1.119), на коэффициент  $\gamma$ .

Часто трудно определить ширину потока  $L_0$ , как, например, для поймы большой реки. Если принять, что  $L_0$  весьма велико по сравнению с  $B$  и  $L$ , формулы (1.117) – (1.119) примут вид:

$$\psi = \frac{K_0}{K'_0}; \quad K_1 = \frac{\pi L}{2B}; \quad k_0 = th \frac{L\pi}{2B}, \quad (1.122)$$

где  $th$  – гиперболический тангенс. С учетом этих соотношений заполнен столбец таблицы 1.9 для  $\frac{L}{L_0} \rightarrow 0$ , т.е. для случая, когда ширина потока неопределенно велика. При этом расход ловчего канала не возрастает беспредельно, а имеет предел, указанный в таблице. Расход ловчего канала определенной длины  $L$  зависит от расстояния его от реки и ширины потока (если она известна).

Также можно установить, что с точки зрения увеличения расхода ловчего канала (до 10%) длинными ловчими каналами следует



называть такие, у которых длина их в 4 раза больше расстояния до реки или составляет 9/10 от ширины потока, и для них поправки на короткость не вводить.

Для более коротких каналов следует расход, определенный по обычным формулам, увеличивать за счет малой длины их, умножая на коэффициент  $\gamma$ , взятый из таблицы.

Установим теперь влияние длины ловчего канала на понижение им поверхности грунтовых вод. Очевидно (рис. 1.21 и 1.22), что короткие ловчие каналы, допуская обтекание их потоком, будут действовать на понижение грунтовых вод, особенно в их верховьях, не столь эффективно, как длинные ловчие каналы. Обращаясь к рис. 1.22 определим понижающее действие ловчего канала в точке  $A$ , находящейся между рекой и каналом (на пойме) в расстоянии  $x$  от канала, и в створе, отстоящем от истока ловчего канала на расстоянии  $z$ , м.

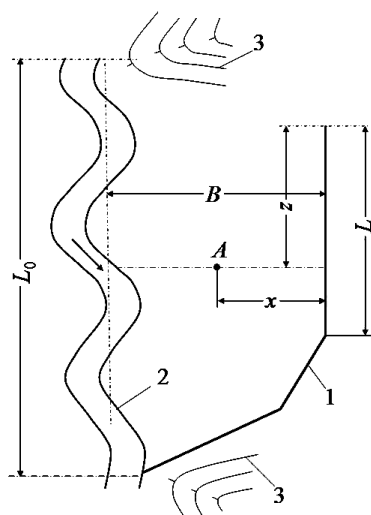


Рис. 1.22. Схема для расчета понижения уровней грунтовых вод ловчим каналом. 1 – ловчий канал; 2 – река.

Выше мы установили, как определить суммарный расход короткого ловчего канала. Посмотрим, как же этот расход распределяется по длине канала и по длине реки. Для этого нам следует от общего выражения расхода канала взять производную по длине канала или реки. Это и будет расход, поступающий со стороны реки на 1 пог. м длины канала.

Не останавливаясь на довольно сложных математических выкладках, укажем основные их результаты для наиболее часто встречающегося случая

неопределенно большой ширины потока  $\left( \frac{L}{L_0} \rightarrow 0 \right)$ .

1. Расход на 1 пог.м короткого ловчего канала со стороны реки приближенно равен

$$Q_{\text{корот.кан.}} = \frac{\Delta KT}{B} \cdot q_0, \quad (1.123)$$

где  $q_0$  – поправка на малую длину канала, равная

$$q_0 = \frac{\pi}{2th \frac{z\pi}{2B} K'_0}, \quad (1.124)$$

где  $K'_0$  – полный эллиптический интеграл 1-го рода при модуле, дополнительном к модулю  $k_0 = th \frac{z\pi}{2B}$ .

2. Расход на 1 пог.м реки, текущий от нее к ловчему каналу

$$Q_{\text{реки}} = \frac{\Delta KT}{B} \cdot q'_0, \quad (1.125)$$

где

$$q'_0 = \frac{\pi}{2K'_0} \quad (1.126)$$

Очевидно, что на 1 пог.м потока из реки поступает меньше, чем втекает в канал, так как канал короче реки.

Составим таблицу значений  $q_0$  и  $q'_0$  в зависимости от отношения  $\frac{z}{B}$  (табл. 1.10).

Таблица 1.10

**Коэффициенты  $\delta$  и  $\eta$ , учитывающие влияние длины ловчего канала на его осушительное действие**

$\frac{z}{B}$	$q_0$	$q'_0$	$\eta = \frac{2}{q_0 + q'_0}$	$\delta = \frac{q_0 - q'_0}{q_0 + q'_0}$
12	1,00	1,00	1,00	0,00
8	1,00	1,00	1,00	0,00
4	1,06	0,97	1,00	0,06
2	1,25	0,82	0,97	0,21
1	1,74	0,65	0,84	0,46
0,5	2,67	0,52	0,63	0,67
0,2	5,06	0,40	0,37	0,85
0,1	10,2	0,37	0,19	0,93

В этой же таблице приведены значения коэффициентов  $\eta$  и  $\delta$ , смысл которых разъяснен ниже.

Рассматривая грунтовой поток, текущий от реки к ловчему каналу, шириной 1 пог. м, мы видим, что расход его изменяется, увеличиваясь к каналу (сравнить величины  $q_0$  и  $q'_0$ ), что объясняется искривлением линий токов (рис. 1.21).

Принимая приближенно, что это нарастание расхода происходит равномерно от  $q'_0$  на расстоянии  $B_0$  от канала до  $q_0$  в сечении канала, имеем по рис. 1.23:

$$K \frac{Tdy}{dx} = \frac{\Delta KT}{B} \left[ q'_0 + (q_0 - q'_0) \frac{B_0 - x}{B} \right] \quad (1.127)$$

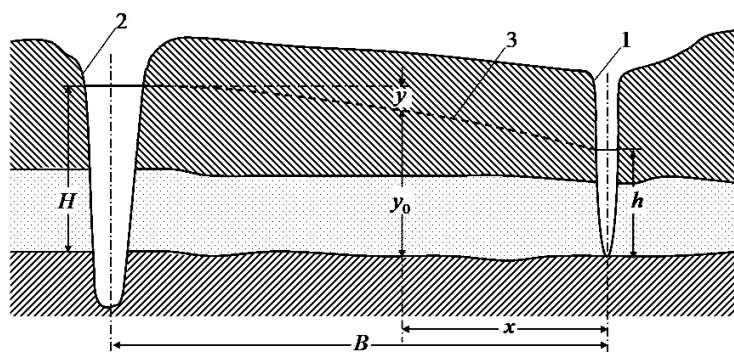


Рис. 1.23. Схема для определения влияния ловчего канала (1) на грунтовые воды около реки (2). 3 – поверхность грунтовых вод.

Интегрирование дает

$$KTy = \frac{\Delta KT}{B} \left[ q_0 x - (q_0 - q'_0) \frac{x^2}{2B_0} \right] + C,$$

где  $C$  – постоянная интегрирования.

Обозначаем, как и выше  $\Delta = H - h$ ;  $y$  – понижение грунтовых вод на расстоянии  $x$ . Тогда имеем

$$\Delta - y_0 = y - h, \quad B_0 = B \frac{2}{q_0 + q'_0} = B\eta, \quad (1.128)$$

$$y_0 = \Delta \left( 1 - \frac{x}{B_0} \right) \left( 1 - \frac{x}{B_0} \cdot \frac{q_0 - q'_0}{q_0 + q'_0} \right) = \left( 1 - \frac{x}{B_0} \right) \left( 1 - \frac{x}{B_0} \delta \right) = y_{\text{дл.кан.}} \left( 1 - \frac{x}{B_0} \delta \right),$$

(1.129)

где  $B$  – расстояние от ловчего канала до реки;  $B_0$  – дальность осушительного действия ловчего канала в сторону реки;  $y_0$  – понижение поверхности грунтовых вод на расстоянии  $x$  от ловчего канала;  $\delta$  и  $\eta$  – коэффициенты, берущиеся из таблицы 1.10 и зависящие от отношения  $\frac{z}{B}$ , т.е. расстояния от вершины ловчего канала к ширине поймы (рис. 1.22).

Из рассмотрения формул (1.128), (1.129) и табл. 1.10 можно сделать следующие выводы:

1. Малая длина ловчих каналов и уменьшение их осушительного действия сказывается на участках, расположенных от их вершины на расстоянии ширины поймы ( $\eta = 0,84$ , дальность осушительного действия сокращается на 16%). Для более удаленных от вершины участков обтекание канала грунтовым потоком существенно не сказывается. На рис. 1.24 площадь между рекой и участком ловчего канала АБ будет осушаться значительно менее эффективно, чем площадь заштрихованная.

2. Ловчие каналы (если они не замкнуты) при широких грунтовых потоках работают эффективно при наличии холостой верховой части, равной расстоянию ловчего канала от реки.

3. Если ловчий канал короче его расстояния от реки, следует учитывать уменьшение его осушительного действия за счет притока грунтовых вод со стороны. Учет вести для различных сечений по длине канала по формулам (1.128), (1.129) и табл. 1.10.

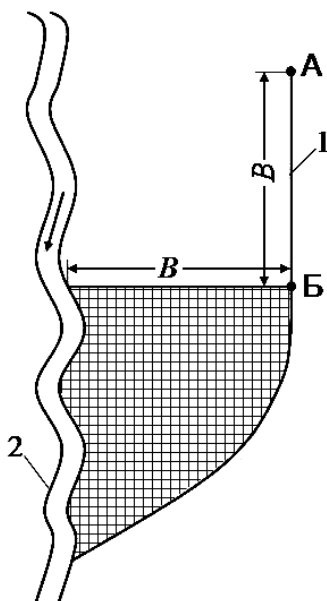


Рис. 1.24. Схема, поясняющая влияние длины ловчего канала (1) на эффективность осушения. 2 – река.

### Зоны осушительного действия ловчих каналов

Выше мы показали, как определить зону осушительного действия канала конечной длины («короткого») при расположении его в пойме реки. Она определялась как  $B_0 = B\eta$ , где  $B_0$  – дальность осушительного действия ловчего канала в сторону реки;  $\eta$  – коэффициент, зависящий от длины канала и расстояния его от реки. Очевидно, что в силу обтекания потоком канала  $B_0 < B$ . В задачу внесена определенность введением расстояния до реки  $B$ , м.

В общем случае мы можем сказать, что если известны области грунтового потока, где неизменны горизонты грунтовых вод (река, выше расположенный водоприменник и т.д.), то для длинного канала зона осушительного действия распространяется до этих сечений с постоянными горизонтами, как вверх, так и вниз по течению грунтового потока.

Рассмотрим вопрос об осушительном действии канала и его расходе в случае «бассейна» грунтово-напорных вод. Такой случай может встретиться, например, когда до строительства канала расход грунтового потока, стекающего со стороны водосбора, расходовался на выход на поверхность, главным образом у притеррасного склона, частично на движение перпендикулярно к поперечному разрезу потока, испарение и т.д., т.е. когда расход  $Q_{\text{быт}} = 0$  или он очень мал (рис. 1.25).

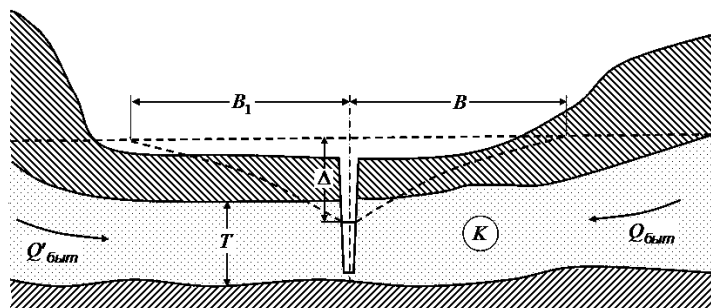


Рис. 1.25. Схема к расчету ловчего канала в случае «бассейна» грунтовых вод.

Но со строительством канала образуется поток грунтовых вод к нему. Если при этом известна площадь питания грунтового потока, то может быть установлен тот бытовой расход грунтового потока, который в силу естественных (климатических, геоморфологических и др.) факторов будет формироваться на прилегающем водосборе и стекать в канал.

Тогда для данного канала, доведенного до водоупора, можно записать:

$$Q_{\text{лк}} = Q_{\text{справа}} + Q_{\text{слева}} = Q_{\text{быт}} + Q'_{\text{быт}}.$$

Справа:

$$Q_{\text{быт}} = \frac{\Delta KT}{B}, \quad B = \frac{\Delta KT}{Q_{\text{быт}}}, \quad (1.130)$$

где  $B$  – дальность осушительного действия канала в м;  $\Delta$  – понижение напора в створе канала, т.е. разница отметки пьезометрической линии и уровня воды в канале в м;  $K, T$  – коэффициент фильтрации и мощность водоносного пласта;  $Q_{\text{быт}}, Q'_{\text{быт}}$  – бытовые расходы грунтового потока, которые могут притекать к каналу справа и слева, исходя из естественных факторов (определение  $Q_{\text{быт}}$  см. выше).

Осушающее действие канала на расстоянии  $x$  справа от канала (понижение пьезометрической линии или уровня грунтовых вод), следуя выражениям (1.100), запишем в виде  $y_0 = \Delta \left(1 - \frac{x}{B}\right)$ .

Вычитая  $y_0$  из отметок пьезометрической линии, получим пониженную пьезометрическую линию или поверхность грунтовых вод.

Если канал висячий и короткий, то расход грунтового потока, притекающего в канал справа, на длине его  $L$  м приближенно равен:

$$Q_{\text{лк}} = Q_{\text{быт}} \cdot \gamma \cdot \alpha \cdot L, \quad (1.131)$$

а понижение, вызванное каналом (приблизительно):

$$y_0 = \Delta \alpha \left(1 - \frac{x}{B_0}\right) \cdot \left(1 - \frac{x}{B_0} \delta\right), \quad (1.132)$$

$$B_0 = B \eta \alpha, \quad (1.133)$$

где коэффициент  $\alpha$  (учета висячести) берется по табл. 1.8; коэффициент  $\gamma$  (увеличения расхода канала за счет его малой длины) – по табл. 1.9; коэффициенты  $\eta$  и  $\delta$  (уменьшения осушающего действия за счет малой длины) – по табл. 1.10.

Аналогичные выражения имеем для левого потока.

Суммарный расход ловчего канала:

$$Q_{\text{лк}} = (Q_{\text{быт}} \gamma \alpha + Q'_{\text{быт}} \cdot \gamma' \alpha') L. \quad (1.134)$$

Дальность осушительного действия ловчего канала по левому и правому потокам определяется по формуле (1.134), понижающее действие – по формуле (1.133).

Для расчета каналов в грунтовых потоках необходимо знание или фиксированного неизменного горизонта в некотором от них удалении (река, водоем, резкий перелом уклонов, начало потока и т.д.) или определенность в расходе, текущем к каналу после его устройства, устанавливаемом из естественных геоморфологических, гидрогеологических условий формирования потока грунтовых вод.

Рассмотрим вопрос дальности осушительного действия ловчего канала в напорном потоке, когда нет фиксированных отметок и невозможно их установить вблизи канала (по крайней мере, на расстоянии, равном длине ловчего канала).

Делаем согласно рис. 1.25 следующее допущение. Поток грунтовых вод настолько велик и длинен, что устройство ловчего канала увеличит с верхней стороны и уменьшит с нижней стороны расход грунтового потока только вблизи канала.

На некотором расстоянии  $B$  выше его и  $B_1$  ниже его бытовой расход потока останется практически неизменным. Изменение расхода вблизи канала полагаем происходящим за счет притекания вод со стороны, водоотдачи грунта, уменьшения испарения, уменьшения поступления вод в понижения и т.д.

Если же этого не принять и считать расход неизменным до и после устройства канала, то неизбежно приходим к абсурдному выводу о бесконечной осушительной зоне влияния канала. Действительно, полагая  $Q = \text{const}$  при  $T = \text{const}$ ,  $K = \text{const}$ ,  $y_0 = \Delta$  во всех сечениях (линия  $b-b$  на рис. 1.26), что противоречит здравому смыслу и практике.

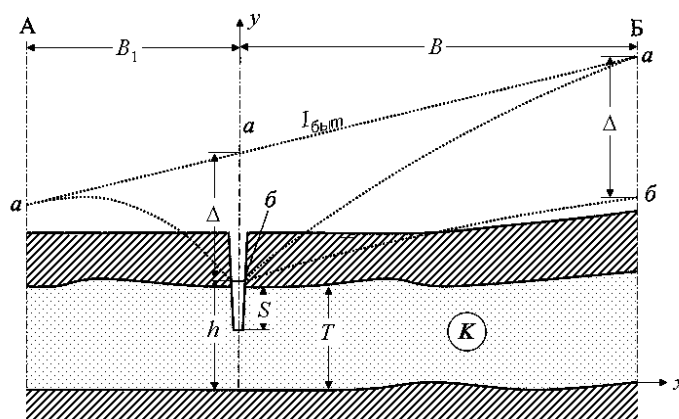


Рис. 1.26. Схема к расчету дальности осушительного действия ловчего канала.  $a - a - a$  и  $б - б - а$  — линии пьезометрических напоров до и после устройства ловчего канала.

С другой стороны, если принять, что расход увеличится после постройки канала на всем протяжении потока, то приходим опять-таки к

ложному положению, что устройство ловчего канала отразится на количестве инфильтрующейся воды в месте формирования потока, может быть за несколько десятков километров. Поэтому, считая для правого потока (см. рис. 1.26) возрастание погонного расхода от значения  $Q_{быт}$  в м<sup>3</sup>/с на 1 пог. м в сечении А до значения  $Q_{кан.} > Q_{быт}$  в м<sup>3</sup>/с·м и считая это нарастание равномерным, имеем:

$$KT \frac{dy}{dx} = Q_{быт} + (Q_{лк} - Q_{быт}) \frac{B-x}{B} \quad (1.135)$$

Интегрируя (1.135) в пределах по  $x$  от  $x = 0$  до  $x = B$  и по  $y$  от  $y = h$  до  $y = h + \Delta + I_{быт} B$ , получаем:

$$KT(\Delta + I_{быт} B) = \frac{Q_{лк} + Q_{быт}}{2} B.$$

$$Q_{быт} = K T I_{быт}.$$

Тогда

$$KT\Delta = \frac{Q_{лк} - Q_{быт}}{2} B; \quad B = \frac{2KT\alpha}{Q_{лк} - Q_{быт}} = \frac{2\Delta}{(\gamma - 1)I_{быт}}, \quad (1.136)$$

где  $B$  – средняя дальность осушительного действия канала длиной  $L$  м;  $\gamma$  – коэффициент, зависящий от отношения  $\frac{L}{B}$  (табл. 1.9).

Представим  $B$  в явной форме. Из (1.136) получим  $\frac{B^2}{L} = \frac{2\Delta}{\frac{L}{B}(\gamma - 1)I_{быт}}$  или

$$B = \sqrt{\frac{2\Delta L}{\frac{L}{B}(\gamma - 1)I_{быт}}} \quad (1.137)$$

Произведение  $\frac{L}{B}(\gamma - 1)$  есть величина постоянная для потока значительной ширины. Эта величина колеблется в следующих пределах:

$\frac{L}{B}$	0,05	0,1	0,25	0,5	1,0	2	3	4	5	10
$\frac{L}{B}(\gamma - 1)$	0,40	0,40	0,42	0,45	0,44	0,48	0,45	0,44	0,45	0,40



В среднем  $\frac{L}{B}(\gamma - 1) \approx 0,43$ . Тогда

$$B = \sqrt{\frac{2\Delta L}{0,43 I_{\text{быт}}}}. \quad (1.138)$$

В предыдущих расчетах мы брали несимметричный приток воды к ловчему каналу. Для рассматриваемого случая значение  $B$  мы должны брать в два раза больше. Тогда окончательно:

$$B = 1,5 \sqrt{\frac{\Delta L}{I_{\text{быт}}}}. \quad (1.139)$$

Так может быть определена дальность осушительного действия ловчего канала, выше его по течению потока.

Производя аналогичные выкладки для потока ниже ловчего канала, имеем:

$$B_1 = \frac{\Delta}{I_{\text{быт}}^1} \cdot \frac{2}{(\gamma_1 + 3)} \quad (1.140)$$

Решая относительно  $B$  и вводя  $B_1$  по формуле (1.140), имеем уравнение:

$$B_1 \sqrt{4,6 \cdot \frac{L}{B_1} + 1} = B, \quad (1.141)$$

из которого находится  $B_1$ .

В первом приближении

$$B_1 = \frac{1}{2} \cdot \frac{\Delta}{I_{\text{быт}}^1}. \quad (1.142)$$

Вводя поправки на висячесть и длину канала, имеем формулы:

1. Для участка выше канала:

$$B = 1,5 \sqrt{\frac{\Delta L}{I_{\text{быт}}}}; \quad B_0 = B\eta\alpha; \quad y_0 = \Delta\alpha \left(1 - \frac{x}{B_0}\right) \cdot \left(1 - \frac{x}{B_0}\delta\right), \quad (1.143)$$

где  $\Delta$  – понижение пьезометрической линии в створе канала (разность отметок пьезометрической линии или поверхности грунтовых вод до осушения и горизонта воды в канале в м);  $L$  – длина канала, м;  $I_{\text{быт}}$  – средний

уклон пьезометрической линии до осушения выше канала;  $B_0$  – дальность осушительного действия канала с учетом его длины и висячности;  $y_0$  – понижение пьезометрической линии, вызванное осушающим действием канала, на расстоянии  $x$  м от его створа;  $\alpha$ ,  $\eta$ ,  $\delta$  – коэффициенты, зависящие от отношений  $\frac{L}{B}$  и  $\frac{S+a}{T}$  и берущиеся из табл. 1.8 и 1.10.

Осушающее действие по формулам (1.143) увеличивается с понижением горизонта воды в канале (увеличение  $\Delta$ ), с увеличением длины канала, с уменьшением бытового уклона грунтового потока, с увеличением глубины залегания водоупора  $T$  м (коэффициент  $\alpha$ ). Выводы получились не противоречащие здравому смыслу.

2. Для участка ниже канала:

$$B_1 = \frac{1}{2} \cdot \frac{\Delta}{I_{\text{быт.}}}, \text{ точнее } B_1 \sqrt{4,6 \frac{L}{B_1} + 1} = B, \quad (1.144)$$

где

$$B = 1,5 \sqrt{\frac{\Delta L}{I_{\text{быт.}}^1}},$$

$$y_0 = \Delta \alpha_1 \left(1 - \frac{x}{B'_0}\right) \left(1 - \frac{x}{B'_0} \delta_1\right),$$

где  $B'_0 = B_1 \eta_1 \alpha_1$ .

Обозначения те же, что и для формулы (1.143), но значки «штрих» относятся к элементам ниже сечения канала.

3. Расход канала с двух сторон приблизительно равен ( $\text{м}^3/\text{с}$ ):

$$Q_k = L \Delta K T \left( \frac{\gamma \cdot \alpha}{B} + \frac{\gamma_1 \alpha_1}{B_1} \right) \quad (1.145)$$

Значения  $\gamma$ ,  $\alpha$ ,  $\gamma_1$ ,  $\alpha_1$  берутся из табл. 1.8 и 1.9, а  $B$  и  $B_1$  – по формулам (1.143) и (1.144).

Приведенные выше расчеты относятся к нижнему течению канала. Для сечений, перпендикулярных к каналу, расположенных ближе к истоку, формулы для определения осушительного действия верны при подстановке

значений  $\eta$  и  $\delta$ , исходя из отношения не  $\frac{L}{B}$ , а  $\frac{z}{B}$ , где  $z$  – расстояние от истока канала до расчетного сечения.

Расчет понижающего действия перехватывающего комбинированного дренажа [45]

Часто в практике осушительных работ встречаются участки с мощным водонепроницаемым покровом, ниже которого залегает водоносный напорный горизонт. В этих случаях нерационально вскрывать каналом всю толщину непроницаемой кровли, а выгоднее, делая канаву незначительной глубины, выводить в нее самоизливающиеся трубчатые колодцы. Ниже приводим расчет понижающего действия таких линейно расположенных колодцев. Обозначим в соответствии с рис. 1.27 через  $d$  – диаметр колодцев (м),  $b$  – расстояние между колодцами (м),  $B$  – длина потока или дальность осушительного действия системы (м),  $T$  – мощность водоносного горизонта (м),  $K$  – коэффициент фильтрации водоносного горизонта (м/с),  $\Delta$  – разница отметок между непониженной пьезометрической поверхностью и отметкой изливания воды из колодцев (м),  $y_0$  – понижающее действие колодцев в створе одного из них на расстоянии  $x$  (м) от канала (на рис. 1.27 по  $a-a$ ),  $y_0$  – то же в створе между колодцами (на рис. 1.27 по  $b-b$ ),  $y_\Delta$  – то же в створе колодцев посередине между ними (точка  $A$ ).

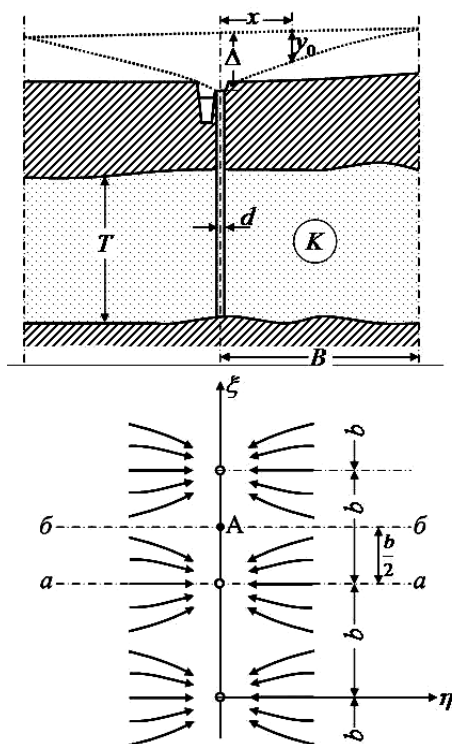


Рис. 1.27. Схема к расчету колодцев-усилителей

Методом конформного отображения для случая, когда длина потока  $B$  или дальность осушительного действия системы больше двойного расстояния между колодцами, т.е. для  $\frac{d}{b} < 0,1$ , что обычно соблюдается, получены формулы:

$$\chi = \frac{\bar{Q}}{\pi} \cdot \ln \frac{\sin \frac{\zeta \pi}{b}}{\sin \frac{d\pi}{2b}}, \quad (1.146)$$

где  $\chi = \varphi + i\psi$  – комплексный потенциал потока;  $\zeta = \xi + i\eta$  – комплексная координата потока, причем ось  $\xi$  направлена по створу колодцев, а ось  $\eta$  перпендикулярно к нему (рис. 1.27);  $\ln$  – натуральный логарифм;  $\bar{Q}$  – приведенный расход, притекающий к одному колодцу с одной стороны;

$$\bar{Q} = \frac{1,364}{\frac{\operatorname{sh} \frac{B\pi}{b}}{\operatorname{lg} \frac{b}{\sin \frac{d\pi}{2b}}}}, \quad (1.147)$$

Так как мы приняли  $\frac{B}{b} > 2$ , то  $\operatorname{sh} \frac{B\pi}{b} \approx \frac{1}{2} e^{\frac{B\pi}{b}}$ , что при подстановке в формулу (1.147) дает

$$\bar{Q} = \frac{1}{\frac{B}{b} + 0,733 \operatorname{lg} \frac{1}{2 \sin \frac{\pi d}{2b}}}. \quad (1.148)$$

Обозначая

$$0,733 \operatorname{lg} \frac{1}{2 \sin \frac{\pi d}{2b}} = B, \quad (1.149)$$

имеем

$$Q = \frac{b}{B} \cdot \frac{1}{1 + \frac{b}{B} \cdot B} \quad (1.150)$$

Действительный расход одного колодца

$$Q = \Delta K T Q = \frac{\Delta K T b}{B \left( 1 + \frac{b}{B} 0,733 \lg \frac{1}{2 \sin \frac{\pi d}{2b}} \right)} = \frac{\Delta K T b}{B \left( 1 + \frac{b}{B} B \right)} = \frac{K T b \Delta}{B} \cdot \beta \quad (1.151)$$

Сравнивая выражение притока воды к колодцу с таковым же для полного канала длиной  $B$ , мы видим, что они отличаются на коэффициент  $\beta$ .

Следовательно,

$$Q_{\text{кол.}} = Q_{\text{полн. кан.}} \cdot \beta, \quad \beta = \frac{1}{1 + \frac{b}{B} B} \quad (1.152)$$

$$B = 0,733 \lg \frac{1}{2 \sin \frac{\pi d}{2b}} \approx 0,733 \lg \frac{b}{\pi d}, \text{ условия для } \frac{d}{b} < 0,1. \quad (1.153)$$

Систему ряда линейно расположенных вертикальных колодцев можно рассчитывать как ловчий канал, вводя только поправку на уменьшение расхода  $\beta$ .

Производя аналогичные выкладки, мы найдем, что понижение пьезометрической линии  $y_0$  на расстоянии  $x$  от системы колодцев для створа по оси одного из колодцев ( $a-a$  на рис. 1.27) приближенно равно

$$y_0 = \Delta \left( 1 - \frac{x}{B} \right) \beta \quad (1.154)$$

Понижение пьезометрической поверхности между колодцами в их створе (в точке А на рис. 1.27)

$$y_{\Delta} = \Delta \left( 1 - 0,22 \frac{b}{B} \right) \beta \quad (1.155)$$

Для створа, перпендикулярного к системе, но расположенного между колодцами ( $\bar{b}-\bar{b}$  на рис. 1.27), понижение пьезометрической поверхности  $y_0$  на расстоянии  $x$  м от системы равно:

$$\bar{y}_0 = \Delta \left( 1 - \frac{\bar{Q}}{\pi} \cdot \ln \frac{ch \frac{x\pi}{b}}{\sin \frac{d\pi}{2b}} \right), \quad (1.156)$$

где  $ch$  – гиперболический косинус.

Для  $\frac{x}{b} > 2$  имеем  $ch \frac{x\pi}{b} \approx sh \frac{x\pi}{b} \approx \frac{1}{2} e^{\frac{x\pi}{b}}$ .

Тогда

$$y_0 = \Delta \left( 1 - \frac{x}{B} \right) \beta \approx y_0,$$

т.е. понижение грунтовых вод для точек, удаленных более чем на два расстояния между колодцами, в створах, проходящих перпендикулярно к системе через любой колодец и между ними, практически одинаково. Так как для целей осушения важно знать более высокое положение пьезометрической линии после осушения, то следует брать за расчетный створ – между колодцами ( $\bar{b}-\bar{b}$  на рис. 1.27) и определять понижающее действие в точке А (посередине между колодцами) по формуле (1.155), а далее для различных расстояний  $x > 2b$  – по формуле (1.154).

Когда вертикальные колодцы не проходят через весь водоносный горизонт мощностью  $T$ , а врезаются в него на глубину  $S$ , вводим условно по аналогии с каналами поправку на висячесть по формулам (1.112, 1.113)<sup>9</sup>,

$$Q_{\text{сист.висяч.колодцев}} = Q_{\text{полн.канала}} \alpha \beta; \quad (1.157)$$

$$y_{0\text{висяч.колодцев}} = \Delta \left( 1 - \frac{x}{B} \right) \alpha \beta; \quad (1.158)$$

$$y_{\Delta} = \left( 1 - 0,22 \frac{b}{B} \right) \alpha \beta, \quad (1.159)$$

По приведенным формулам легко производится определение расхода системы колодцев и их понижающего действия. Короткость системы

---

<sup>9</sup> Точное решение для несовершенного колодца отсутствует. Весьма сложное решение Маскет [112] является также приближенным (Прим. автора).

колодцев (в длину) учитывается теми же формулами, что и для ловчих каналов.

1. Для участка выше системы:

$$B = 1,5 \sqrt{\frac{\Delta L}{I_{\text{быт.}}}}; \quad (1.160)$$

$$B_0 = B \Delta \alpha \beta;$$

$$y_0 = \Delta \alpha \beta \left(1 - \frac{x}{B_0}\right) \left(1 - \frac{x}{B_0} \delta\right)$$

$y_0$  берут по формуле  $y_0$ , приняв  $x = 0,22b$  (м).

2. Для участка ниже системы:

$$B_1 \approx \frac{1}{2} \frac{\Delta}{I_{\text{быт.}}^1}$$

Точнее, из уравнения

$$B_1 \sqrt{4,6 \frac{L}{B_1} + 1} = B; \quad B = 1,5 \sqrt{\frac{\Delta L}{I_{\text{быт.}}^1}} \quad (1.161)$$

$$B_0' = B_1 \eta_1 \alpha_1 \beta_1,$$

$$y_0' = \Delta \alpha_1 \left(1 - \frac{x}{B_0'}\right) \left(1 - \frac{x}{B_0'} \delta_1\right).$$

2. Расход системы колодцев  $Q_{\text{кол}}$  (м<sup>3</sup>/с) общей длиной  $L$  (м):

$$Q_{\text{кол}} = L \Delta K T \left( \frac{\gamma \cdot \alpha \cdot \beta}{B} + \frac{\gamma_1 \cdot \alpha_1 \cdot \beta_1}{B_1} \right).$$

Обозначения в приведенных формулах ясны из предыдущего изложения.

В заключение даем таблицу 1.11 со значениями коэффициента  $B$ .

Из приведенного выше анализа следует, что изложенный метод можно применять для расчета осушительного действия *ловчих каналов и глубоких дренажей* в напорном грунтовом потоке любой мощности, а также в случае потока грунтовых вод со свободной поверхностью при глубоком, но конечном залегании поверхности водоупора (когда  $\frac{T}{\Delta} > 5$  с ошибкой в 10% и для  $\frac{T}{\Delta} > 2$  с ошибкой в 25%, где  $T$  – глубина залегания водоупора от непониженной поверхности грунтовых вод,  $\Delta$  – искусственное понижение грунтовых вод в створе канала или дрены).

Таблица 1.11

**Коэффициент  $B$  учета расхода вертикальных колодцев**

$\frac{b}{d}$	10	20	30	40	50	60	70	80	90	100	150	200
$B$	0,37	0,59	0,72	0,81	0,88	0,94	0,99	1,03	1,07	1,10	1,23	1,32
$\frac{b}{d}$	250	300	350	400	450	500	600	700	800	900	1000	
$B$	1,39	1,45	1,50	1,54	1,58	1,61	1,67	1,72	1,76	1,80	1,84	

Примечание к табл. 1.11:  $\frac{b}{d}$  – отношение расстояния между колодцами  $b$  к их диаметру  $d$  (примеч. автора).

Задачей расчета ловчих каналов и крупных дренажей считаем получение: расхода грунтовых вод, притекающих к каналу или дрене; положения поверхности грунтовых вод для свободного потока или пьезометрической поверхности для напорного потока, пониженной в результате осушительного действия канала.

Материалами для расчета являются гидрогеологические профили, составленные вдоль направления потока грунтовых вод в соответствии с существующими инструкциями, гидрогеологическая карта района, данные гидрогеологических изысканий.

На основании материалов гидрогеологических изысканий должны быть установлены:

- а. коэффициент фильтрации водоносного горизонта  $K$  (м/с);
- б. глубина залегания водоупора  $T$  (м);
- в. существующая непониженная поверхность грунтовых вод или существующая непониженная пьезометрическая поверхность с возможностью определения по ней уклонов поверхности грунтовых вод (пьезометрической поверхности) выше предполагаемого канала  $I_{\text{быт}}$  и ниже  $I_{\text{быт}}$ ;
- г. расход грунтового потока или указания к его подсчету (необязательно);
- д. расстояния от предполагаемого к постройке ловчего канала (дрены) до областей фиксированных горизонтов (напоров) грунтовых вод ниже канала (река, озеро, магистральный канал)  $B_1$  (м) и выше канала (река – источник грунтового потока, область резкого изменения условий потока и т.д.)  $B$  (м). Это выполняется в случае, если указанные области ясно выражены и расположены от канала не более чем на его длину;
- е. ширина всего грунтового потока (необязательно).



На основании гидрогеологических данных, способа работ, данных о горизонтах водопримемников, требуемой интенсивности осушения и др. проектируется в плане ловчий канал или головная дрена длиной  $L$  (м) и принимается его глубина  $h$  (м), а также в первом приближении глубина бытового заполнения. Для запроектированного канала определяется его осушающее действие.

Порядок расчета

1. Устанавливается среднее расстояние от канала до непониженных горизонтов выше и ниже его ( $B$  и  $B_1$ ). Если таковых нет или они удалены более чем на  $L$ , где  $L$  – длина канала, то они определяются по формулам:

А. Бассейн грунтовой воды

$$\text{Справа от канала } B = \frac{\Delta K T}{Q_{\text{быт}}}.$$

$$\text{Слева от канала } B_1 = \frac{\Delta K T}{Q'_{\text{быт}}}.$$

Б. Поток грунтовых вод (справа налево)

$$\text{Справа от канала } B = 1,5 \sqrt{\frac{\Delta L}{I_{\text{быт.}}}}.$$

$$\text{Слева от канала } B_1 = \sqrt{4,6 \frac{L}{B_1} + 1} = 1,5 \sqrt{\frac{\Delta L}{I_{\text{быт.}}}} \quad \text{или} \quad \text{приблизительно}$$

$$B_1 = \frac{1}{2} \frac{\Delta}{I'_{\text{быт}}}.$$

2. Определяются коэффициенты вязкости и короткости.

А. Коэффициент вязкости

$$\text{Справа от канала } A = \frac{1}{1 + \frac{T}{B} \alpha}$$

$$\text{Слева от канала } A_1 = \frac{1}{1 + \frac{T}{B_1} \alpha},$$

где  $\alpha$  – коэффициент, зависящий от отношения  $\frac{S+a}{T}$  по табл. 1.8.

Б. Коэффициент увеличения расхода, вызванного малой длиной канала  $\gamma$ . Коэффициент  $\gamma$  находится для правого потока  $\gamma$  по отношению  $\frac{L}{B}$ , а для левого  $\gamma$  по  $\frac{L}{B_1}$ , по табл. 1.9.

В. Коэффициенты уменьшения осушительного действия за счет длины канала  $\eta$  и  $\delta$  для правого потока и  $\eta_1$  и  $\delta_1$ , для левого потока по отношениям  $\frac{L}{B}$  и  $\frac{L}{B_1}$  по табл. 1.10 (для нижнего течения канала).

3. Определяется дальность осушительного действия канала с учетом его висячности и длины (для нижнего течения канала).

Справа от канала  $B_0 = B \eta \alpha$ .

Слева от канала  $B_0 = B_1 \eta_1 \alpha_1$ .

3. Определяется расход канала (с двух сторон).

$$Q_k = \Delta K T L \left( \frac{\alpha \gamma}{B} + \frac{\alpha_1 \gamma_1}{B_1} \right).$$

4. Определяются понижения поверхности грунтовых вод, вызванные постройкой канала на расстояниях  $x$  от его оси.

$$\text{Справа от канала } y_0 = \Delta \alpha \left( 1 - \frac{x}{B_0} \right) \left( 1 - \frac{x}{B_0} \delta \right).$$

$$\text{Слева от канала } y'_0 = \Delta \alpha_1 \left( 1 - \frac{x}{B'_0} \right) \left( 1 - \frac{x}{B'_0} \delta_1 \right).$$

Значения  $y_0$  и  $y'_0$  вычитаются из непониженной поверхности грунтовых вод или пьезометрической поверхности.

Полученная таким образом поверхность и будет пониженной поверхностью грунтовых вод или пьезометрической поверхностью для сечений, относящихся к нижнему течению канала.

6. Определяется дальность осушительного действия канала для нескольких других сечений, расположенных между истоком и устьем канала, т.е. для случая  $0 < z < L$ . При этом для расчета дальности осушительного действия канала в сечении на  $z$  м от его истока берутся формулы пункта 3, но коэффициенты  $\eta$  и  $\eta_1$  находятся по отношению  $\frac{z}{B}$  (а не  $\frac{L}{B}$ , как для устьевого сечения).

Определение понижения поверхности грунтовых вод для сечений канала от устья до истока определяется по формулам пункта 5, но коэффициенты  $\delta$  и  $\delta_1$  берутся по отношению  $\frac{z}{B}$  вместо  $\frac{L}{B}$  для устьевых участка.

Расход обычно интересен для всей длины канала, хотя он приближенно может быть подсчитан для любого сечения по длине канала по формуле

$$Q_k = \Delta K T L \left( \frac{\alpha \gamma}{B} + \frac{\alpha_1 \gamma_1}{B_1} \right),$$

где коэффициенты  $\gamma$  и  $\gamma_1$  берутся по табл. 1.9 по значениям отношения  $\frac{z}{B}$  вместо отношения  $\frac{L}{B}$ .

Рекомендуется понижающее действие канала определять не менее чем в трех сечениях:  $\frac{z}{L} = 0,1$ ;  $\frac{z}{L} = 0,5$ ;  $z = L$ , т.е. на расстоянии  $\frac{1}{10}$  длины канала, считая от истока, половины длины и в устье.

7. Вычитая понижения  $y_0$  и  $y'_0$  выше и ниже канала, вызванные его осушающим действием, из существующих отметок поверхности грунтовых вод или пьезометрической поверхности, получают «поверхность осушения», которую можно изобразить в виде проектного плана гидроизогипс.

В результате расчета имеют: значения расходов грунтовых вод, поступающих в канал по его длине, и поверхность грунтовых вод (пьезометрическую поверхность) после постройки канала. Аналогично производится расчет системы вертикальных колодцев.

### 1.2.6. О вертикальном сопряжении осушительных каналов [9]

Вопрос о правильном сопряжении в вертикальной плоскости каналов является весьма существенным при осушении сельскохозяйственных земель. Водоприемники осушительных систем обычно имеют высокие горизонты как в расчетный (предпосевной, летнепаводковый), так и в меженный периоды, а поверхностные уклоны осушаемых площадей, как правило, весьма малы. Это создает тяжелые условия для гидравлической работы каналов по отводу вод с осушаемых площадей, так как в них возникает режим подпора.

Явление подпора в осушительной сети весьма нежелательно, так как уменьшает пропускную способность каналов, создает постоянные высокие горизонты воды в каналах, уменьшает и без того малые скорости, приводит к интенсивному оплыванию русел и т.д. Понижение горизонтов воды в водоприемниках (реках) не всегда возможно по ряду соображений: в силу их

гидрологического режима, благодаря значительному объему работ, по условиям использования рек для целей транспорта, энергетики и т.д.

В таких условиях находятся многие массивы, подлежащие осушению, поэтому естественна постановка вопроса о правильном вертикальном сопряжении осушительных каналов.

В практике осушения подбор сечений каналов, обеспечивающий своевременный отвод воды, производится по гидравлическому расчету на равномерный режим, то-есть задачей сопряжения каналов в вертикальной плоскости является недопущение подпора в каналах высших порядков со стороны каналов-водоприемников. Последнее достигается выполнением следующих основных требований (рис. 1.28):

1. Предупреждение подпора осушительной сети при пропуске бытового расхода водоприемника, для чего отметка дна впадающего дренажного канала сопрягается заподлицо или выше бытового горизонта в водоприемнике:

$$\Delta_{\text{дн}} \geq 0, \quad (1.162)$$

где  $\Delta_{\text{дн}}$  – превышение дна впадающего канала над бытовым горизонтом воды в водоприемнике.

2. Предупреждение подпора при пропуске расчетного расхода, для чего отметка горизонта воды во впадающем канале проектируется выше отметки горизонта воды в водоприемнике на некоторую величину  $\Delta_{\text{с}}$ , оцениваемую в некоторых источниках равной  $\Delta_{\text{с}} \geq \frac{1}{3} h_p^{\text{к}}$ , где  $h_p^{\text{к}}$  – глубина заполнения канала высшего порядка в расчетный период.

Спад паводка притока (впадающего канала) обычно протекает быстрее спада паводка в водоприемнике. Следовательно, несмотря на соблюдение указанных выше требований, водоприемник может оказывать подпор на впадающий канал. На рис. 1.28 показаны совмещенные гидрографы стока в водоприемнике и во впадающем дренажном канале.

Для приближенного решения задачи положим, что:

а. расчетный период наступает одновременно для притока и водоприемника;

б. расход (не горизонт) в притоке и в водоприемнике снижается от расчетного до бытового примерно линейно. Тогда (рис. 1.28):

$$h_p^{\text{сд}} = h_p^{\text{к}} + \Delta_{\text{дн}} + h_{\text{б}}^{\text{сд}} - \Delta_{\text{с}}, \quad (1.163)$$

где  $h_p^{\text{сд}}$ ,  $h_p^{\text{к}}$  и  $h_{\text{б}}^{\text{сд}}$  – глубина заполнения, соответственно, водоприемника и впадающего канала в расчетный и впадающего канала в бытовой периоды (м).

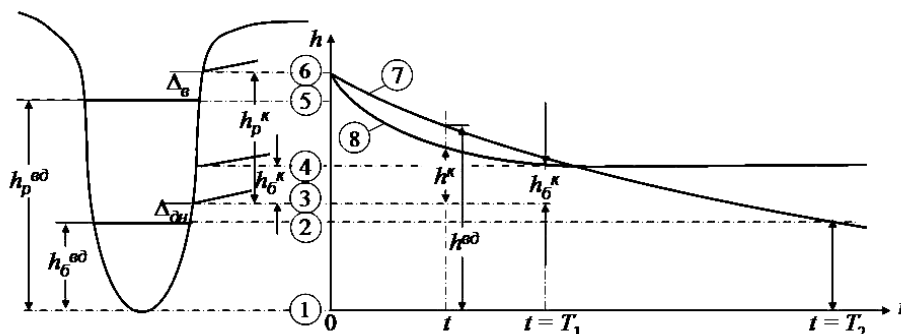


Рис. 1.28. Схема сопряжения притока (дренажного канала) с водоприемником и совмещенные графики изменения уровней воды (гидрографы стока) в водоприемнике и во впадающем дренажном канале. 1 – дно водоприемника; 2 – бытовой уровень воды в водоприемнике; 3 – дно притока; 4 – бытовой уровень воды в притоке; 5 – расчетный уровень воды в водоприемнике; 6 – расчетный уровень воды в притоке; 7 и 8 – гидрографы стока соответственно водоприемника и притока.

Условие отсутствия подпора в произвольное время  $t$  запишем в виде (рис. 1.28):

$$h^{6d} \leq h^k + \Delta_{\text{дн}} + h_{\text{б}}^{6d}, \quad (1.164)$$

где  $h^{6d}$  и  $h^k$  – глубины заполнения водоприемника и притока в произвольное время  $t < T_1$ .

Воспользовавшись «показательным» законом Бахметева [74], имеем:

$$\left( \frac{h^k}{h_p^k} \right)^{x_1} = \left( \frac{Q_t^k}{Q_p^k} \right)^2; \quad \left( \frac{h^{6d}}{h_p^{6d}} \right)^{x_2} = \left( \frac{Q_t^{6d}}{Q_p^{6d}} \right)^2, \quad (1.165)$$

где  $Q_t^k$ ,  $Q_t^{6d}$ ,  $Q_p^k$  и  $Q_p^{6d}$  – расходы, соответственно, в притоке и в водоприемнике в произвольное время  $t$  и в расчетный период ( $\text{м}^3/\text{сек}$ );  $x_1$  и  $x_2$  – гидравлические показатели русла притока ( $x_1$ ) и водоприемника ( $x_2$ ).

Совмещая уравнения (1.163) и неравенство (1.164), с учетом (1.165) имеем:

$$\left( h_p^k + \Delta_{\text{дн}} + h_{\text{б}}^{6d} - \Delta_{\text{в}} \right) \left( \frac{Q_t^{6d}}{Q_p^{6d}} \right)^{\frac{2}{x_2}} \leq h_p^k \left( \frac{Q_t^k}{Q_p^k} \right)^{\frac{2}{x_1}} + \Delta_{\text{в}} + h_{\text{б}}^{6d}. \quad (1.166)$$

Возможно исследование неравенства (1.166) для различных моментов времени  $t$ .

Запишем условие отсутствия подпора при  $t$  моменту наступления бытового режима в притоке ( $t = T_1$ ):

$$t = T_1; \quad Q_t^k = Q_{\delta}^k; \quad \left( \frac{Q_{\delta}^k}{Q_p^k} \right)^{x_1} = \frac{h_{\delta}^k}{h_p^k}; \quad Q_t^{\delta\delta} = Q_p^{\delta\delta} - \frac{T_1}{T_2} (Q_p^{\delta\delta} - Q_{\delta}^{\delta\delta}),$$

где  $h_{\delta}^k$  – глубина заполнения выпадающего канала в бытовой период (м);  $T_1$  и  $T_2$  – продолжительность спада паводка от расчетного периода до бытового режима в притоке ( $T_1$ ) и водоприемнике ( $T_2$ ), причем  $T_1 \leq T_2$  (сут).

Подставляя в неравенство (1.166), имеем:

$$\Delta_{\delta} \geq h_p^k + \Delta_{\delta n} + h_{\delta}^{\delta\delta} - \eta (\Delta_{\delta n} + h_{\delta}^{\delta\delta} + h_{\delta}^k), \quad (1.167)$$

где

$$\eta = \frac{1}{\left[ 1 - \frac{T_1}{T_2} \left( \frac{A-1}{A} \right) \right]^{x_2}} \quad (1.168)$$

$$A = \frac{Q_p^{\delta\delta}}{Q_{\delta}^{\delta\delta}}. \quad (1.169)$$

Из полученных формул следует, что для отсутствия подпора к началу бытового периода в притоке недостаточно соблюдения условия сопряжения дна выпадающего канала выше бытового горизонта в водоприемнике, так как бытовой горизонт в притоке может установиться раньше, чем в водоприемнике, и возникнет подпор, что недопустимо при малых скоростях, бывающих во выпадающих каналах при бытовом режиме.

К двум основным условиям бесподпорной работы выпадающего канала добавляется соблюдение условия (1.167).

Значение  $\Delta_{\delta}$ , полученное по неравенству (1.167), должно быть меньше значения  $\Delta_{\delta}$ , принятого для сопряжения расчетного горизонта, например,  $\Delta_{\delta} = 20$  см. Если условие (1.167) соблюдается, приток будет работать без подпора; если же не соблюдается, то будет иметь место подпор, и необходимо заглубление водоприемника для уменьшения  $h_p^k$ .

Значение коэффициента  $\eta$  по формуле (1.168) повышается с увеличением:

а. отношения продолжительности спада паводков притока ( $T_1$ ) и водоприемника ( $T_2$ ) равного  $\tau = \frac{T_1}{T_2}$ ;

б. отношения расчетного расхода водоприемника к бытовому:  $A = Q_p^{60} / Q_b^{60}$ ;

в. гидравлического показателя русла водоприемника  $x_2$ .

С увеличением  $\eta$  правая часть неравенства (1.167) уменьшается, т.е. начальное значение  $\Delta_\epsilon$  для соблюдения бесподпорной работы уменьшается и условия работы канала улучшаются. В общем случае значение правой части неравенства (1.167) может быть даже отрицательным.

Остановившись на значениях переменных, входящих в формулу (1.169), укажем, что:

а. отношение  $\Delta_\epsilon = Q_p^{60} / Q_b^{60}$  обычно известно из гидрологического расчета,

б. отношение продолжительности паводков притока и водоприемника  $\tau$  должно быть для крупных притоков рек водоприемников принято по материалам наблюдений, а для расчетов сети может быть принято в зависимости от характера, размеров и формы водосборных площадей притока и водоприемника, обычно в пределах  $\tau = 0,5-0,9$ .

Меньшие значения  $\tau$  следует принимать, когда водосборная площадь притока значительно меньше, чем таковая для водоприемника, когда степень канализации водосборной площади притока выше, чем таковая для водоприемника, когда сток с водосборной площади притока более концентрирован, чем в водоприемнике (глинистые почвы, большие уклоны поверхности и т.д.).

Приближенные значения  $\tau$  для заболоченных массивов, расположенных на сравнительно однородных водосборных площадях, указаны в таблице 1.12.

Таблица 1.12

### Значения $\tau$

Отношение водосборных площадей водоприемника ( $F^{60}$ ) и притока ( $F^k$ ): $f = F^{60} / F^k$	Интенсивность спада паводка в притоке $\tau = T_1 / T_2$ на различных водосборах	
	крутые глинистые, слабо заболоченные	с пологими склонами, с преобладанием песчаных и торфяных почв
50	0,58	0,50
20	0,66	0,58
10	0,72	0,66
5	0,80	0,75
2	0,91	0,88
1	1	1

Примечание. Указанные значения следует корректировать согласно конкретным особенностям водосборных площадей и характера стока (примеч. автора).

Значение  $\tau$  может быть приближенно определено по формуле:

$$\tau = \frac{T_1}{T_2} = \left( \frac{L_1 + 1}{L_2 + 1} \right)^{0,22}, \quad (1.170)$$

где  $L_1$  – длина притока (впадающего канала) от истока до устья в км,  $L_2$  – длина водоприемника от места впадения притока до истока в км.

Гидравлический показатель русла водоприемника может быть вычислен обычным методом или приближенно принят в зависимости от формы его поперечного сечения следующим образом [8]:

1. параболические русла  $x_2 = 4,4$ ;
2. полуэллиптические русла  $x_2 = 4,25 \div 4 \approx 4,1$ ;
3. трапецеидальные русла:
  - а) широкие (с шириной по дну не менее 2 м и глубиной наполнения  $0,5 \div 2$  м) с крутыми откосами ( $m = 0,25 \div 0,5$  в случае торфяного русла)  $x_2 = 3,1 \div 3,5 \approx 3,3$ ;
  - б) широкие (с шириной по дну не менее 2 м и глубиной наполнения  $0,5 \div 2$  м) с пологими откосами ( $m = 1 \div 2$  в случае минеральных грунтов)  $x_2 = 3,7 \div 4,5 \approx 4,1$ ;
  - в) узкие (с шириной по дну порядка 0,5 м и глубиной наполнения  $0,5 \div 2$  м) с крутыми откосами ( $m = 0,25 \div 0,5$ );  $x_2 = 3,1 \div 4,4 \approx 3,8$ ;
  - г) узкие (с шириной по дну порядка 0,5 м и глубиной наполнения  $0,5 \div 2$  м) с пологими откосами ( $m = 1 \div 2$ );  $x_2 = 4 \div 5,1 \approx 4,6$ .

Для облегчения расчетов вертикального сопряжения осушительного канала с водоприемником по формулам (1.167) и (1.168) на рисунках 1.29, 1.30 и 1.31 показаны графики изменения коэффициента  $\eta$  в зависимости от  $A$  при различных формах поперечного сечения водоприемника.

По этим графикам, зная  $\tau = \frac{T_1}{T_2}$  и  $A = \frac{Q_p^{60}}{Q_6^{60}}$ , легко найти коэффициент  $\eta$  и

далее проверить соблюдение неравенства (1.167).

Предлагаемый приближенный способ расчета сопряжения осушительных каналов в вертикальной плоскости, учитывающий особенности их гидрологического режима, показывает, что применяющийся в практике осушения перепад расчетного горизонта  $\Delta_s = \frac{1}{3} h_p^k$  иногда может быть мал, а иногда – велик.

Поэтому рекомендуется наряду с основными двумя приемами вертикального сопряжения сети, проводить обязательную проверку бесподпорности в промежуточные периоды: от расчетного до бытового во впадающем осушительном канале.



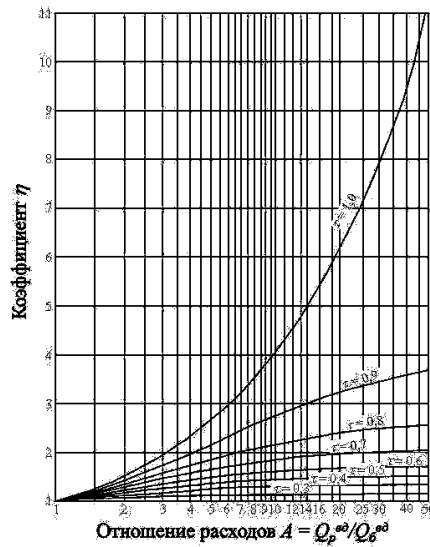


Рис. 1.29. Значения коэффициента  $\eta$  в зависимости от  $A$  в случае параболического русла водоприемника.

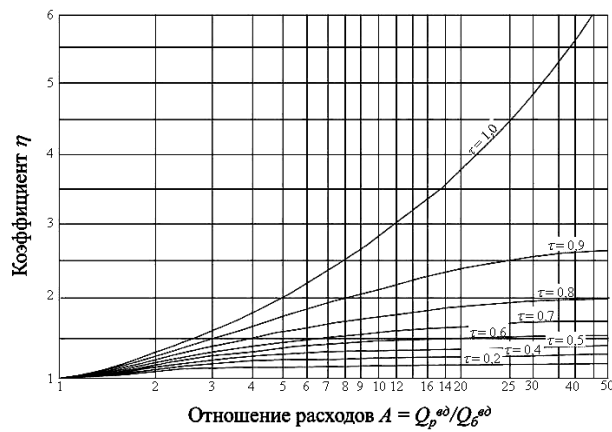


Рис. 1.30. Значения коэффициента  $\eta$  в зависимости от  $A$  в случае трапецидального русла водоприемника.

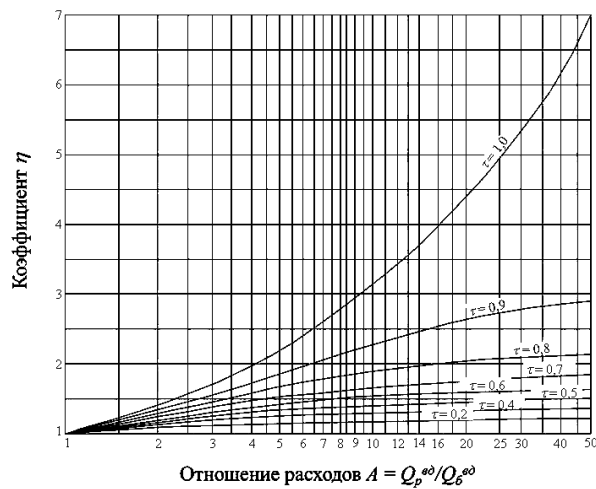


Рис. 1.31. Значения коэффициента  $\eta$  в зависимости от  $A$  в случае эллиптического русла водоприемника.

### 1.3. Нормы и примеры проектирования осушительных систем

#### 1.3.1. Технические указания по проектированию закрытых осушительных систем<sup>10</sup> [46]

##### ОБЩИЕ ПОЛОЖЕНИЯ

1. Закрытой называют осушительную систему, у которой постоянная регулирующая сеть и коллекторы, непосредственно принимающие воду из этой сети, проложены под землей в виде труб или закрепленных полостей; остальная осушительная сеть в закрытой системе может быть и открытой.

2. В состав закрытой осушительной системы входят<sup>11</sup>:

- Постоянная регулирующая сеть: дрены или закрытые собиратели.
- Временная регулирующая сеть: кротовые дрены, кротовины, разъемные борозды и т.д.
- Проводящая сеть: коллекторы, магистральные каналы.
- Оградительная сеть: нагорные каналы, ловчие дрены или каналы.
- Водоприемник.
- Сооружения на сети: устья коллекторов, смотровые колодцы, фильтры, шлюзы, перепады, насосные станции и т.д.

3. Закрытыми осушительными системами регулируют водно-воздушный режим корнеобитаемого слоя почв при различном водном питании и условиях заболачивания осушаемых объектов. Главное преимущество таких систем перед открытыми состоит в том, что они не затрудняют механизированную обработку полей и требуют меньших затрат труда при эксплуатации.

Различают два типа закрытых осушительных систем:

- а) дренажные – понижающие уровень грунтовых или инфильтрационных вод;
- б) системы закрытых собирателей – ускоряющие отвод воды с поверхности поля и из пахотного слоя.

4. Закрытые системы дают наибольший экономический эффект при интенсивном использовании осушаемых земель.

---

<sup>10</sup> В послевоенные годы (после 1945 г.) с началом крупных осушительных работ для развития сельского хозяйства в России и сопредельных республиках возникла потребность в рекомендациях по применению закрытого дренажа. В 1960–1961 гг. они были составлены на основе обобщения производственного опыта и научных исследований, выполненных С.Ф. Аверьяновым с участием А.В. Смирнова (ВНИИГиМ). В последующем основные положения этого документа вошли в «Нормы проектирования осушительных систем», составленные под руководством С.Ф. Аверьянова, изданные в 1974 г. и действующие до настоящего времени (Примеч. составителей).

<sup>11</sup> В зависимости от природных и хозяйственных условий в состав закрытой осушительной системы может входить только часть перечисленных сооружений и устройств. В некоторых, специально обоснованных случаях, в состав системы могут входить устройства для увлажнения осушаемых земель (Примеч. автора).

Дренажные системы применяют при осушении болот, водопроницаемых минеральных земель и почв грунтово-напорного питания; системы закрытых собирателей – при осушении почв атмосферного типа водного питания, подстилаемых тяжелыми минеральными слабопроницаемыми грунтами.

5. Закрытые осушительные системы проектируют с учетом следующих требований, предъявляемых к водному режиму осушаемого объекта в зависимости от целей хозяйственного использования:

а) норма осушения не должна быть меньше указанной в таблице 1.13.

Таблица 1.13.

**Средние значения нормы осушения, см**

Наименование культур	Предпосевной период	Первый месяц вегетации	Последующий период вегетации
Зерновые яровые	45–50	70–80	70–90
Зерновые озимые	50–60	70–80	70–90
Картофель, сахарная и кормовая свекла	50–60	85–100	90–100
Овощи, подсолнечник, кукуруза на силос	50–60	70–80	80–100
Трава на сено	40–50	50–60	60–75
Трава на выпас	50–60	65–70	70–80

б) затопление поверхности осушаемых земель весенними паводками допускается при условии своевременного их освобождения для проведения весенних сельскохозяйственных работ; затопление полей, занятых озимыми культурами, не допускается; затопление многолетних трав в севообороте допускается в случае механического водоподъема на срок не более 25 суток;

в) затопление поверхности осушаемых земель летнепаводковыми водами (речными и склоновыми) в течение полевого сельскохозяйственного периода не допускается;

г) освобождение поверхности почвы и пахотного слоя от избыточной гравитационной воды должно происходить:

– весной, после окончания снеготаяния или затопления паводковыми водами, в срок, обеспечивающий последующее подсыхание пахотного слоя (за счет испарения и осушительного действия закрытых систем) до влажности, при которой возможно выполнение полевых работ в необходимое для данного района и культур время;

– летом и осенью, после дождя, насытившего пахотный слой до полной влагоемкости, в течение 1–3 суток.

6. Строительство закрытых осушительных систем на болотах с мощностью торфа, превосходящей глубины закладки дрен, а также землях, покрытых древесной и кустарниковой растительностью, подлежащей раскорчевке,

производят после предварительного осушения и подготовки поверхности осушаемых участков.

7. В целях предварительного осушения, в первый год строительства выполняют всю открытую проводящую и оградительную сеть закрытой системы, а также нарезают пионерные каналы, приуроченные к наибольшим глубинам торфа или местным понижениям рельефа.

Расстояние между пионерными каналами и их глубину принимают с учетом обеспечения возможности проведения культуртехнических работ и основной осадки торфа.

Закрытую сеть для дальнейшего осушения проектируют по данным дополнительных изысканий, выполненных после подготовки поверхности объекта. Пионерные каналы используют, по мере возможности, как траншеи для коллекторов.

8. На объектах грунтово-напорного питания одной из основных задач является снижение напорности, что достигается:

– устройством системы ловчих дрен или каналов, приуроченных к местам выклинивания грунтовых вод и близкого залегания (от поверхности) кровли водоносного горизонта, в условиях залегания кровли водоносного горизонта на глубине до 4 метров от поверхности;

– устройством систематического поперечного горизонтального дренажа или применением различных систем вертикального дренажа (при высокой напорности, большой водопроницаемости и значительной мощности водоносного горизонта), в условиях залегания кровли водоносного горизонта на глубине более 4 метров от поверхности.

Наряду со снятием напорности при необходимости предусматривают мероприятия по защите осушаемых земель от поверхностных вод и по регулированию их водно-воздушного режима.

### СХЕМЫ ЗАКРЫТЫХ СИСТЕМ

9. При проектировании закрытых осушительных систем в плане руководствуются следующими общими требованиями:

а) закрытые осушительные системы должны ограждаться от внешнего водосбора в зависимости от типа водного питания нагорными или нагорно-ловчими каналами и ловчими дренами;

б) участки, ограниченные каналами, дорогами, водоприемниками и границами системы, должны быть по возможности прямоугольными с шириной не менее 400 м;

в) каналы и закрытые водоводы должны иметь минимальное количество поворотов и пересечений с дорогами и другими сооружениями; углы поворота не допускаются более 90°;

г) предельная длина коллекторов не должна превышать 600 м, при больших уклонах 1000 м, а дрен или закрытых собирателей, соответственно – 150 и 200 м;

д) трассы дрен и закрытых собирателей должны иметь по возможности больший естественный уклон.

10. Закрытая система включает в себя отдельные участки закрытой сети, коллекторы которых непосредственно впадают в проводящий канал или водоприемник.

С увеличением площади таких участков уменьшается количество дренажных устьев в водоприемнике, и при достаточных уклонах улучшается гидравлический режим работы коллекторов.

Однако на крупном участке в случае повреждения коллектора или его устья возможно нарушение работы сети на значительной площади, что затрудняет эксплуатацию системы.

При осушении объектов с глинистыми и суглинистыми почвами, имеющими выраженные равномерные уклоны дневной поверхности, целесообразно устройство крупных участков с длинными коллекторами.

При осушении объектов с равнинным волнистым рельефом и болот, а также объектов с плавунными песками и территорий, воды которых богаты содержанием железистых соединений, следует проектировать небольшие участки с короткими коллекторами.

11. Расположение дрен в плане по отношению к уклону дневной поверхности проектируют поперечным и продольным.

Поперечное расположение дрен имеет следующие преимущества перед продольным:

коллекторы проходят по наибольшему уклону местности и могут иметь относительно меньший диаметр;

скорости движения воды в коллекторах больше, чем в дренах, что уменьшает опасность заиливания коллекторов;

дрены лучше перехватывают воду из отдельных более проницаемых слоев грунта и мест сосредоточенного потока грунтовых вод, движущихся, как правило, в направлении общего уклона местности.

12. При слабых уклонах поверхности осушаемого объекта преимущества поперечного расположения дрен в значительной мере утрачиваются. В этом случае продольное расположение создает условия для более равномерного регулирования водного режима в связи с возможностью укладки дрен с уклоном, близким уклону поверхности, при примерно одинаковой их глубине на всей длине; при поперечном же расположении дрены приходится заглублять к устью. Последнее обстоятельство может повлечь за собой удорожание строительства.

13. Поперечное расположение дрен принимают, когда уклон поверхности объекта превосходит 0,005, а также при многослойном строении почвогрунтов объекта.

Если уклоны поверхности менее 0,005, допустимо продольное и поперечное расположение дрен; преимущество того или иного расположения выясняют сопоставлением вариантов сети.

14. При осушении болот со степенью разложения торфа менее 45% может применяться сочетание постоянных дрен с кротовыми или щелевыми; в этих условиях кротовые или щелевые дрены проводят вдоль уклона выше постоянных дрен, расположенных поперек уклона.

15. Сеть закрытых собирателей<sup>12</sup> в зависимости от расположения в плане может быть систематической и выборочной; в систематической сети собиратели в основном прямолинейны, параллельны друг другу; расстояние между ними одинаковы в пределах отдельных участков или почвенно-мелиоративных районов; в выборочной сети эти условия не соблюдаются и трассы собирателей могут быть изломанными и не параллельными друг другу. Закрытые собиратели располагают только по поперечной схеме.

Систематическую сеть закрытых собирателей проектируют в сочетании с агро-мелиоративными мероприятиями или кротовым дренажем на объектах с более или менее ровным рельефом, выборочную сеть – на объектах с волнистым рельефом при мозаичном чередовании избыточно увлажненных и сухих контуров; здесь также применяют агро-мелиоративные мероприятия.

16. В состав агро-мелиоративных мероприятий входят: узкозагонная вспашка, грядование, профилирование или планировка с нарезкой ложбин, кротование, глубокое рыхление и другие приемы обработки полей, способствующие ускорению стока воды поверхности и из пахотного слоя. Выбор типа агро-мелиоративных мероприятий производят с учетом местных условий и агротехнических правил, принятых в данном районе.

17. Все устройства агро-мелиоративных мероприятий, предназначенные для ускорения стока – разъемные борозды, ложбины, кротовины и т.д. – направляют вдоль уклона с тем, однако, чтобы уклон временной открытой сети (борозд и ложбин) не превосходил 0,01.

18. Закрытые собиратели в сочетании с кротовым дренажем проектируют на объектах с грунтами, в которых кротовые дрены могут сохраняться не менее 3 лет.

---

<sup>12</sup> Конструкции закрытых собирателей были впервые предложены Г.И. Энгельманом в 1810 г., через 120 лет описаны А.Д. Брудастовым. (Примеч. составителей).

Кротовые дрены<sup>13</sup> направляют по уклону поверхности и вводят в закрытые собиратели, расположенные поперек уклона.

19. Устойчивость грунта в стенках кротовых дрен определяют:

а) по соотношению  $\rho = \frac{\beta_1}{\beta_2}$ , где  $\beta_1$  – процент фракций диаметром от 0,05

до 0,005 мм по микроагрегатному анализу;  $\beta_2$  – % фракций диаметром от 0,05 до 0,005 мм по анализу текстуры. При  $\rho < 0,3$  грунт считается кротоустойчивым;

б) в зависимости от веса агрегатов, остающихся после просеивания в воде стандартной навески (20 г) почвы (табл. 1.14).

Таблица 1. 14

**Определение срока действия кротовых дрен  
в минеральных почвах**

Вес агрегатов после просеивания в воде стандартной навески (г)	Характеристика устойчивости кротовых дрен и срок их действия
10–20	Дрены хорошо действуют в течение 3–4 и более лет
4–10	Дрены действуют в течение 2–3, в отдельных случаях – не более 1–2 лет
1–4	Дрены плохо устойчивы. Срок действия от 3–4 месяцев до 1 года
до 1	Дрены совершенно неустойчивы и заплывают спустя 2–3 месяца после их устройства

В подзолистых и дерново-подзолистых почвах кротовые дрены всегда неустойчивы. В торфах со степенью разложения менее 40% кротовые дрены устойчивы.

20. Закрытые собиратели выборочной сети трассируют по местным понижениям, пересекая все депрессии рельефа, засыпка и заравнивание которых нецелесообразны по экономическим или техническим соображениям. Длину закрытых собирателей этого типа не следует принимать более 600 м.

**КОНСТРУКЦИИ ЗАКРЫТОЙ СЕТИ**

21. Дрена и закрытый собиратель представляют собой трубчатый водовод с щелями или отверстиями для приема воды, проложенный в земле с заданными сечением, глубиной и уклоном. Кротовая дрена – полость,

<sup>13</sup> Кротовая дрена – полость, проложенная специальной машиной «кротователем» с заданным уклоном; кротовина – полость, проложенная параллельно поверхности (Примеч. автора).

проложенная с заданным уклоном; кротовина – полость, проложенная параллельно поверхности.

В дрене щели или отверстия обкладывают слоем фильтрующего (защитного) материала для улучшения поступления воды в трубу из грунтов и предупреждения суффозии.

В закрытом собирателе фильтрующим материалом заполняют всю траншею до пахотного слоя для ускорения просачивания воды с грунтов и поверхности поля.

Для отвода поверхностных вод из замкнутых понижений на закрытой сети устраивают колодцы-поглотители (шлюкеры) с фильтром из слоев крупнозернистого песка и гравия (или щебня) различных фракций.

22. Коллектор принимает воду из дрен и закрытых собирателей; непосредственное поступление воды в коллектор необязательно, а в ряде случаев и нежелательно, в связи с опасностью его заиливания.

На коллекторах устанавливают следующие сооружения:

смотровые колодцы – в местах сопряжения коллекторов различных порядков и в истоках (для промывок и прочисток);

колодцы-отстойники – в точках перехода уклона от большего к меньшему, при уменьшении скорости движения воды вниз по течению более чем на 40%;

дренажные устья – в местах впадения коллекторов в каналы или водоприемники.

Конструкции всех сооружений на закрытой сети принимают по типовым проектам.

23. Лучшими трубами для закрытой сети являются гончарные, применимые для осушения минеральных и торфяных почв. Гончарные трубы изготавливаются промышленностью в соответствии с ГОСТ<sup>14</sup>.

При устройстве дрен и закрытых собирателей из гончарных труб, трубы соединяют с условием, чтобы просвет в стыках, за счет неровностей торцовых срезов, не превышал 1–2 мм.

24. Стыки труб в дренах обкладывают мхом или обсыпают шлаком, гравием и другими фильтрующими материалами.

Если дрена прорезает пlyingуны или иловатые тонкозернистые водонасыщенные пески, стыки гончарных труб защищают войлоком или мешковиной; в отдельных случаях, когда длина таких участков составляет <20% длины дрены, допустима полная изоляция стыков мятой глиной.

---

<sup>14</sup> Гончарные (керамические), деревянные и другие трубы наряду с кротовым дренажем и кротованием в 1960–1980<sup>е</sup> годы были основными в строительстве закрытого дренажа, на смену им пришел дренаж из пластмассовых труб, широко применяемый в настоящее время (Примеч. составителей).



Траншеи закрытых собирателей заполняют до пахотного слоя хорошо гумусированным грунтом из растительного или пахотного горизонтов с коэффициентом фильтрации не менее 2 м/сут. При отсутствии такого грунта на трассе траншею засыпают крупнозернистым песком, шлаком или гравием; в случаях большой дальности возки этих материалов допускается отсыпка их в траншею не сплошным слоем, а призмами (вершиной вниз).

25. На пересечениях трассы коллектора с дорогами или каналами применяют керамические или железобетонные трубы. Соединения этих труб защищают: под дорогами – фильтрующей обсыпкой – слоем гравия (20–30 см); под каналами – заливкой цементным раствором или заделкой бетоном.

В местах, где трасса коллектора прорезает плавуну и мелкозернистые водонасыщенные пески, соединение труб производят на муфтах с покрытием их войлоком или мешковиной в 2–3 слоя или применяют фильтрующую обсыпку.

26. При строительстве гончарного дренажа на глубоких торфяниках (после их предварительного осушения) трубы укладывают на деревянных стеллажах. Применение таких стеллажей рекомендуется также при укладке труб в неустойчивых, насыщенных водой минеральных грунтах.

27. Закрытую сеть на болотах можно выполнять из деревянных труб.

Дощатые дрены прямоугольного или квадратного сечения, а также желобчатые из подтоварника изготовляют на месте в виде сплошной трубы на всю длину дрены с соблюдением перевязки торцов (досок и подтоварника) по длине трубы.

Дощатым дренам придают сечение 55×45 или 50×50 в 75×75 мм, дощатым коллекторам – 100×100 и 150×150 мм.

Желобчатые дрены делают из подтоварника путем выборки фрезой в пластинах продольного желоба диаметром 50 и 75 мм.

В дощатые и желобчатые дрены вода поступает через щель шириной 3–5 мм между потолочной доской (горбылем в желобчатой дрене) и боковыми стенками трубы. Щель получают при изготовлении трубы с помощью прокладок из бересты или фанеры, расставляемых через 25–50 см.

При укладке труб в траншею щели покрывают слоем сфагнового очеса в 10–20 см.

28. Сопряжение дрен и закрытых собирателей с коллектором в вертикальной плоскости производят «внахлестку» – дно трубы дрены или закрытого собирателя на уровне верха трубы коллектора (или ниже верха на 1/3 диаметра дрены); такое же превышение дна впадающего трубопровода над верхом принимающего соблюдают в смотровом колодце при сопряжении

коллекторов различных порядков<sup>15</sup>. Дно коллектора в устье должно превышать дно водоприемника (канала, реки или водоема) не менее чем на 0,5 м и бытовой горизонт воды в водоприемнике принятой обеспеченности – не менее чем на 0,1–0,2 м.

Подпор закрытой системы паводковыми горизонтами водоприемника допускается на сроки, не превышающие пределов длительности затопления и подтопления, согласно п. 5 настоящих указаний.

## РАССТОЯНИЯ МЕЖДУ ДРЕНАМИ И ЗАКРЫТЫМИ СОБИРАТЕЛЯМИ И ИХ ГЛУБИНЫ

29. Расстояния между дренами и закрытыми собирателями, а также их глубины определяют, исходя из природных условий и проектируемого хозяйственного использования осушаемого объекта. Определения обосновывают данными исследований водно-физических свойств почв и подстилающих почвообразующих пород и факторов водного режима, произведенными непосредственно на объекте.

Если глубина заложения дрен не лимитирована местными условиями, наиболее выгодное соотношение между расстоянием и глубиной находят, проработав варианты различных расстояний и соответствующих им глубин при заданной норме осушения.

30. Результаты определений расстояний между дренами и закрытыми собирателями корректируют данными исследований на производственных и опытных участках, осушенных закрытой сетью в условиях, аналогичных проектируемой системе. При отсутствии таких данных проверку производят по значениям расстояний и глубин, рекомендованным научно-исследовательскими институтами для рассматриваемой зоны.

Расстояние между верхними концами дрен или закрытых собирателей смежных участков закрытых систем принимают равными половине расстояния между дренами или закрытыми собирателями; такое же расстояние принимают между концами дрен и коллектором соседнего участка системы.

### **А. Дренажные системы**

31. При расчете глубины заложения дрен руководствуются следующими минимальными значениями:

---

<sup>15</sup> В настоящее время при укладке пластмассового дренажа соединение дрен с закрытыми коллекторами осуществляется, как правило, не внахлестку, а стык в стык, то есть без перепада высот. Это делается для максимальной экономии глубины осушительной сети и ее стоимости. С этой целью также почти не применяются смотровые колодцы. Для предупреждения заиливания дренажных и коллекторных труб особое внимание уделяется строгому соблюдению их уклонов, предупреждению возможности появления отрицательных уклонов и подбору фильтров. Применяются специальные технологии строительства и лазерного контроля уклонов при построении дренажных линий (Примеч. составителей).

а) минимальная глубина постоянных дрен в минеральных грунтах – 1,0 м; 1,1 м в торфе (после осадки); 1,2 – 1,4 м для садов на минеральных грунтах.

б) минимальная глубина кротовых дрен 0,6 м в минеральных грунтах и 0,8 м в торфе; щелевых в торфе – 0,8 м.

Глубину заложения коллекторов устанавливают по глубинам впадающих дрен с учетом способов сопряжения, изложенных в п. 28.

Глубину заложения дрен на болотах определяют с учетом осадки торфа и сработки поверхности при сельскохозяйственном использовании.

Осадка торфа происходит в результате его уплотнения под действием сил тяжести и капиллярного давления; величина осадки составляет 10–25% и более от глубины осушения.

Сработка торфа происходит за счет активной минерализации пахотного слоя и достигает 2–3 см/год.

Величины осадки и сработки торфа рекомендуется принимать по фактическим данным, полученным на объектах, находящихся в аналогичных условиях, или определять по проверенным на практике формулам.

32. Расстояние между дренами в однородных грунтах (рис. 1.32) при ненапорном режиме грунтовых вод рассчитывают следующим образом:

при  $\frac{B}{T} \geq 3$  – по формуле С.Ф. Аверьянова:

$$B = 2H \sqrt{\frac{K}{q} \left(1 + \frac{2T}{H}\right) \alpha}, \quad (1.171)$$

где

$$\alpha = \frac{1}{1 + \frac{2T}{B} 2,94 \lg \frac{1}{\sin \frac{\pi d}{2T}}}; \quad (1.172)$$

при  $\frac{B}{T} < 3$  – по формуле А.Н. Костякова:

$$B = \frac{\pi KH}{q \left(2,3 \lg \frac{B}{d} - 1\right)}; \quad (1.173)$$

При  $T = 0$  – по формуле Ротэ:

$$B = 2H \sqrt{\frac{K}{q}}. \quad (1.174)$$

В этих формулах:  $B$  – расстояние между дренами (м);  $T$  – расстояние от дрены до водоупора (м);  $H$  – среднее превышение горизонта грунтовых вод между дренами над уровнем воды в дрене за расчетный период (м);  $K$  – коэффициент фильтрации (м/сут);  $q$  – средний приток к дренам за расчетный период (м слоя воды в сутки):  $q = \frac{W_{op}}{t}$ , где  $W_{op}$  – избыточный слой воды, подлежащий отводу дренажем (м);  $t$  – время, за которое необходимо отвести избыточную воду (сут);  $d$  – расчетный диаметр дрены, принимаемый равным внешнему диаметру фильтра или фильтрующей обсыпки дрены или внешнему диаметру дрены (при отсутствии обсыпки) (м).

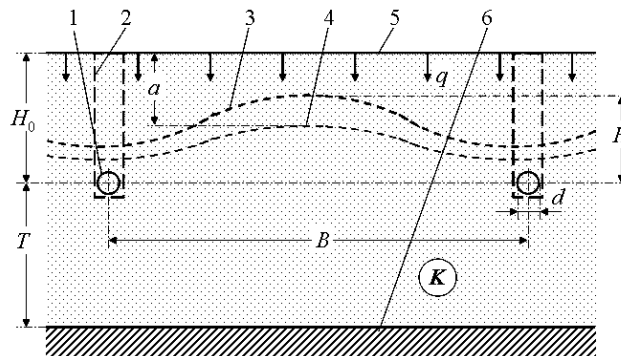


Рис. 1.32. Схема к расчету расстояний между дренами в однородных грунтах при ненапорном режиме грунтовых вод. 1 – трубочатая дрена; 2 – дренажная траншея; 3 и 4 – положение депрессионной кривой, соответственно, в течение и к концу расчетного периода; 5 – поверхность земли; 6 – поверхность водоупора.

33. Среднее превышение горизонта грунтовой воды между дренами над уровнем воды в дрене за расчетный период и подлежащий отводу избыточный слой воды определяют по следующим зависимостям:

а) для весеннего периода  $H = H_0 - 0,6 a$  и  $W_{op} = W_{сн} (1 - \sigma) + a\delta - et$  для незатапливаемых весенними паводками участков и  $W_{op} = W_e + a\delta - et$  для затапливаемых;  $H_0$  – глубина заложения дрены (м);  $a$  – норма осушения к концу расчетного периода (м);  $W_{сн}$  – запас воды в снеге 10% обеспеченности к началу таяния (м);  $W_e$  – слой воды, остающийся на поверхности после окончания стока вследствие наличия микропонижений и шероховатостей (м): при организованном поверхностном стоке  $W_e = 0,01 - 0,02$  м;  $\delta$  –

коэффициент водоотдачи;  $O_c$  – слой осадков за расчетный летне-осенний период (м);  $e$  – интенсивность испарения за расчетный период (м/сут);  $\sigma$  – коэффициент стока талых вод: при уклоне  $i < 0,01$   $\sigma = 0,6$ ;  $i = 0,01 - 0,05$   $\sigma = 0,75$ ;  $i > 0,05$   $\sigma = 0,95$ ;  $t$  – продолжительность расчетного периода (сут).

б) для летне-осеннего периода  $H = 0,6 (H_0 - a)$  и  $W_{op} = O_c - \delta(H_0 - a) - et$  при проверке величин расстояний и глубин, определенных по пункту а), при принятой норме осушения в вегетационный период;  $H = 0,6 (H_0 - a)$  и  $W_{op} = W_e + \delta a - et$  при определении времени освобождения пахотного слоя от гравитационной воды; норму осушения принимают равной глубине пахотного слоя, время освобождения – по данным п. 5.

При расчетах расстояний по формулам С.Ф. Аверьянова и А.Н. Костякова рекомендуется пользоваться номограммой на рис. 1.36 и таблицей 1.24, приведенными в приложениях 1 и 2 к данному разделу 1.3.1.

34. Коэффициенты водоотдачи  $\delta$  определяют опытным путем для минимального, среднего и максимального уровней грунтовых вод. При отсутствии опытных данных значения  $\delta$  могут быть определены для минеральных грунтов по формуле Г.П. Эркина:  $\delta = 0,056K^{1/2}(H_0 - H)^{1/3}$ , а для торфов по формуле А.И. Ивицкого  $\delta = 0,115K^{3/8}(H_0 - H)^{3/4}$ .

35. При наличии напорного режима грунтовых вод (рис. 1.33) расстояние между дренами рекомендуется определять по приведенной в п. 32 формуле А.Н. Костякова с заменой в ней  $q = \frac{W_{op}}{t}$  на  $q_n = \frac{W_{op}}{t} + K_{cp} I$ , где  $K_{cp}$  – осредненный коэффициент фильтрации грунтов между напорным водоносным пластом и горизонтом заложения дрен (осреднение производят в направлении восходящего тока) (м/сут);  $I$  – градиент восходящего тока, приближенно равный  $I = \frac{H_n - H}{L}$ , где  $H_n$  – пьезометрический напор водоносного пласта над горизонтом воды в дренах (м);  $L$  – глубина залегания кровли водоносного пласта, считая от горизонта воды в дренах (м).

36. Расстояние между совершенными дренами (расположенными на водоупоре) в двухслойных грунтах можно определять по формуле В.А. Ионата (рис. 1.34):

$$B = 2 \sqrt{\frac{K_2}{q} \left[ \frac{K_1}{K_2} (H - h_2)^2 + 2h_2(H - h_2) + h_2^2 \right]}, \quad (1.175)$$

где  $K_1$  и  $K_2$  – коэффициенты фильтрации, соответственно, верхнего и нижнего слоя (м/сут);  $h_2$  – мощность нижнего слоя (м).

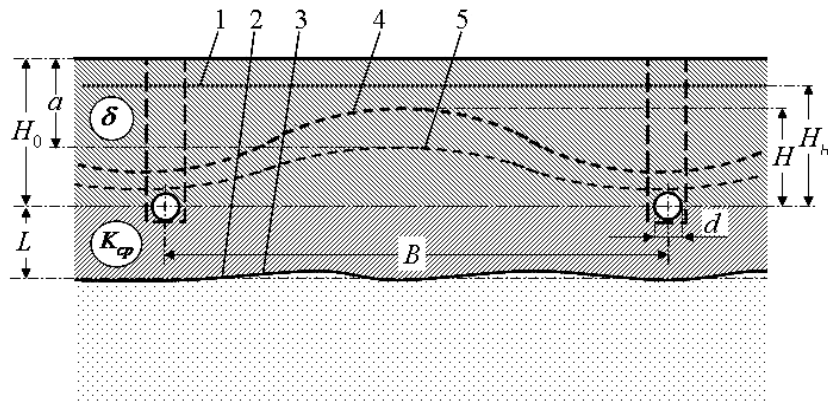


Рис. 1.33. Схема к расчету расстояний между дренами при напорном режиме грунтовых вод по формуле А.Н. Костякова. 1 – линия пьезометрического напора; 2 – водоносный горизонт; 3 – кровля водоносного горизонта; 4 и 5 – положение депрессионной кривой, соответственно, в течение и к концу расчетного периода.

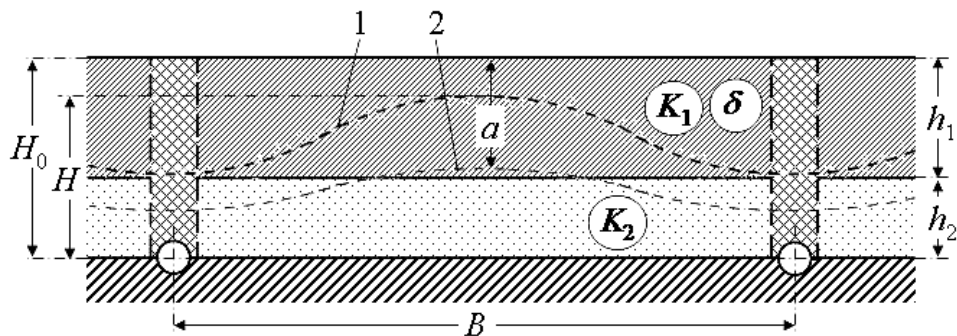


Рис. 1.34. Схема к расчету расстояний между совершенными дренами в двухслойных грунтах по формуле В.А. Ионата. 1 и 2 – положение депрессионной кривой, соответственно, в течение и к концу расчетного периода.

Формула (1.220) выведена для дрен, лежащих на поверхности горизонтального водоупора, предполагает равномерное питание интенсивностью  $q$  (м/сут) и хорошую проницаемость засыпки траншей.

Расстояния между несовершенными дренами в многослойных грунтах можно определять по приведенным в пп. 32 и 33 формулам, используя функцию Н.К. Гирина. Указания по расчету таких дрен в двухслойных грунтах даны в приложении 3 к данному разделу 1.3.1.

37. При отсутствии данных о дренаже на объектах – аналогах или зональных норм расстояний между дренами, результаты расчетов сравнивают с их ориентировочными значениями для Центральной нечерноземной полосы и Северо-Западных районов России, приведенными в таблице 1.15.

Таблица 1.15

**Ориентировочные пределы расстояний между дренами (м)  
при ненапорном режиме грунтовых вод и глубине дрен 1,0–1,2 м**

Грунты подпахотного слоя, прорезаемые дренами	Песок	Супесь	Легкий суглинок	Торф
Расстояние между дренами	30–35	20–25	15–20	15–30

38. В системах на торфяниках, состоящих из постоянных трубчатых и кротовых дрен, расстояние между постоянными дренами можно увеличивать на 30–50%.

Расстояние между временными дренами в торфе принимают 5–10 м.

**Б. Системы закрытых собирателей**

39. Расстояние между закрытыми собирателями в сочетании с агроメリоративными мероприятиями, при отсутствии данных опытных исследований или зональных норм, определяют по таблице 1.16 и проверяют расчетом, исходя из заданного времени освобождения пахотного слоя от избыточной гравитационной воды.

Глубина заложения закрытых собирателей 0,8–1,0 м, минимальная глубина – 0,7 м. Глубины заложения кротовых дрен 0,4–0,6 м, кротовин  $\leq 0,4$  м.

40. При сочетании закрытых собирателей с кротовым дренажем расстояния между закрытыми собирателями определяют по таблице 1.16 (при  $\rho < 0,7$ ), увеличивая их до 1,5 раза. Расстояния между кротовыми дренами 5 – 8 м.

Таблица 1.16

**Расстояние между закрытыми собирателями в сочетании  
с агромелиоративными мероприятиями**

№ п/п	Почвогрунты	Уклоны поверхности			Состав агромелиоративных мероприятий
		< 0,002	0,002–0,01	> 0,01	
1	Глины и тяжелые суглинки $\rho < 0,7$ ; кротовины сохраняются от 1 до 3-х лет	15–20	20–25	25–30	Кротование; углубление пахотного слоя; узкозагонная вспашка
2	То же при $\rho > 0,7$	10–15	15–20	20–25	Рыхление подпахотного слоя; углубление пахотного слоя; узкозагонная вспашка или различные приемы профилирования при уклонах < 0,002
3	Средние суглинки $\rho < 0,7$	20–25	25–30	30–35	Кротование; углубление пахотного слоя; узкозагонная вспашка
4	То же при $\rho > 0,7$	13–17	18–22	22–25	Углубление пахотного слоя; узкозагонная вспашка или различные приемы профилирования при уклонах < 0,002.

Пояснение к табл. 1.16:  $\rho$  - отношение процентов фракций диаметром от 0,05 до 0,005 мм определенных по микроагрегатному анализу и анализу текстуры грунта (примеч. автора).

41. Принятые по таблице 1.16 расстояния между закрытыми собирателями проверяют и, в случае необходимости, уточняют по формуле Х.А. Писарькова, дополненной С.Ф. Аверьяновым и К.А. Мяги (рис. 1.35):

$$t = \frac{\delta B \arctg x}{3\sqrt{K_1(e + q_2)}}, \quad (1.176)$$

где  $q_2$  – средняя интенсивность отвода вод через подпахотный горизонт (м/сут)<sup>16</sup>:

$$q_2 = \frac{4K_2 h_2^2}{B^2}; \quad (1.177)$$

<sup>16</sup> Средняя интенсивность отвода воды из пахотного слоя  $q = \frac{\mu h_1}{t} - e$ , м/сут (Прим. автора).



$$x = \frac{2h_1\sqrt{K_1}}{B\sqrt{e+q_2}}, \quad (1.178)$$

где  $K_1$  и  $K_2$  – коэффициенты фильтрации, соответственно, пахотного и подпахотного горизонтов (м/сут);  $h_1$  и  $h_2$  – их толщины (соответственно) (м);  $h_2$  измеряется от горизонта воды в закрытом собирателе до подошвы пахотного слоя);  $e$  – интенсивность испарения (м/сут);  $\delta$  – коэффициент водоотдачи пахотного горизонта;  $t$  – время полного осушения пахотного горизонта (сут);  $B$  – расстояние между закрытыми собирателями (м). Значения  $\arctg x$  приведены в таблице 1.17.

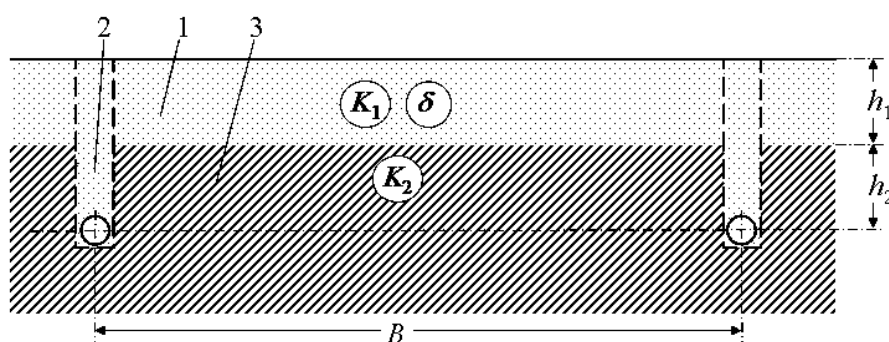


Рис. 1.35. Схема к расчету расстояний между закрытыми собирателями по формуле Х.А. Писарькова (дополненной С.Ф. Аверьяновым и К.А. Мяги)

Таблица 1.17

### Значения $\arctg x$

$\arctg x$	0,10	0,20	0,30	0,40	0,50	0,60	0,70	0,80	0,90
$x$	0,10	0,20	0,29	0,38	0,46	0,54	0,61	0,67	0,73
$\arctg x$	1,00	1,20	1,40	1,60	1,80	2,00	2,50	3,00	4,00
$x$	0,79	0,88	0,95	1,01	1,06	1,11	1,19	1,25	1,33
$\arctg x$	4,50	5,00	6,0	7,0	8,0	9,0	10,0	$\infty$	
$x$	1,35	1,37	1,41	1,43	1,45	1,46	1,47	1,57	

## РАСХОДЫ И ГИДРАВЛИЧЕСКИЙ РАСЧЕТ ЗАКРЫТОЙ СЕТИ

42. Расход воды водоводов закрытой сети определяют по зависимости

$$Q = q_m F, \quad (1.179)$$

где  $Q$  – расход водовода в данном сечении (л/с);  $F$  – водосборная площадь (га);  $q_m$  – максимальный модуль стока в расчетный период (л/с·га):

$$q_m = 116n q, \quad (1.180)$$

где  $q$  – средняя интенсивность отвода грунтовых вод (м/сут), определяемая согласно пп. 32, 33, 35, 36 и 41;  $n$  – коэффициент –  $n = 1,0–1,2$  (при наличии кротовых дрен  $n = 1,2$ ).

43. Результаты определений максимального модуля стока корректируют с учетом имеющихся в литературе данных и зональных норм.

При отсутствии таких данных можно для систематической сети с глубиной заложения до 1,5 м руководствоваться зависимостями А.М. Янголя:

$$q_x = q k_o \cdot k_v \cdot k_p, \quad (1.181)$$

где  $q_x$  – искомый модуль стока (л/с·га);  $q$  – модуль стока заданной обеспеченности для расчетного периода при годовой норме осадков 500 мм и расстоянии между дренами 10 м, определяемый по таблице 1. 18;  $k_o, k_v, k_p$  – коэффициенты, соответственно, зависящие от годовой нормы осадков, коэффициента фильтрации и расстояния между дренами, определяемые по таблицам 1.19 – 1.21.

Таблица 1. 18

**Значения модуля стока  $q$  разной обеспеченности в течении расчетного периода**

Обеспеченность (%)	Модули стока, л/с·га			
	минимальный (весенний)	предпосевной (средний за 10 сут)	послепосевной (средний за период стока)	средний за весь период стока
10	1,15	0,70	0,40	0,60
25	0,95	0,60	0,30	0,50
50	0,75	0,50	0,25	0,40

Таблица 1.19

**Значения  $k_o$  в зависимости от годовой нормы осадков**

Годовая норма осадков (мм)	$k_o$
600–800	1,20
800–900	1,25
> 900	1,30

Таблица 1.20

**Значения  $k_e$  в зависимости от коэффициента фильтрации**

Коэффициент фильтрации (м/сут)	$k_b$	
	торф	минеральный грунт
< 0,5	0,8	0,7
0,5–1,0	1,0	0,9
> 1,0	≤ 1,3	≤ 1,4

Таблица 1.21

**Значения  $k_p$  в зависимости от расстояния между дренами**

Расстояния между дренами (м)	10	20	30	40
$k_p$	1,00	0,70	0,65	0,60

44. Определение расходов и гидравлический расчет водоводов производят для закрытых коллекторов, ловчих дрен и выборочных закрытых собирателей в следующих местах: при смене сечений водовода, при изменении уклона и при сопряжениях коллекторов различных порядков. Диаметры или сечения назначают, начиная с истока, где их обычно принимают минимальными по сортаменту; далее расчетом определяют длину верхнего участка и створ, где необходимо сменить сечение водовода на следующее по ГОСТу или сортаменту; в такой последовательности продолжают расчет, по мере нарастания водосбора, до устья.

Величину водосборной площади для коллекторов вычисляют по сумме площадей, осушаемых вышележащими дренами или закрытыми собирателями.

45. Гидравлический расчет производят по широко известным таблицам или по формулам для расчета безнапорных труб при равномерном движении и полном наполнении труб водой; коэффициенты шероховатости труб принимают по данным таблицы 1.22.

Таблица 1.22

**Коэффициенты шероховатости дренажных труб**

№ п/п	Виды труб	Коэффициент шероховатости
1	Бетонные, железобетонные, асбестоцементные	0,011
2	Гончарные, керамические	0,012
3	Деревянные	0,015

Скорости течения в трубах, при пропуске расчетного расхода, должны быть в пределах 0,3–1,2 м/с. Как исключение, при отсутствии опасности заиления, допускается скорость 0,2 м/с. Скорость более 1,2 м/с допускается только в транзитных трубопроводах с защищенными стыками.

46. Поперечное сечение дрен и закрытых собирателей принимают: гончарных труб – 50 мм, деревянных желобчатых – 50 мм, деревянных прямоугольных – 50×50 или 55×45 мм. В отдельных случаях, при длине дрены не более 50 м, допускается применять гончарные или другие трубы диаметром менее 50 мм.

Уклоны дрен и закрытых собирателей должны быть не менее величин, приведенных в таблице 1. 23.

Таблица 1. 23

**Минимальные уклоны дрен и закрытых собирателей**

Типы дрен и закрытых собирателей	Минимальный уклон
Гончарные, бетонные, железобетонные, деревянные	0,002
Кротовые в минеральном грунте	0,003
Кротовые в торфяном грунте	0,004
Щелевые	0,002

47. При осушении территорий, в почвах которых обнаружены железистые соединения, уклон постоянных дрен и коллекторов принимают не менее 0,004, а их сечения определяют расчетом с учетом обеспечения скорости не менее 0,3 м/с.

48. Изыскания и исследования для объектов, осушаемых закрытыми системами, производят в соответствии с Инструкцией по изысканиям для составления проектов осушения земель в сельскохозяйственных целях.

ПРИЛОЖЕНИЯ К 1.3.1. «ТЕХНИЧЕСКИЕ УКАЗАНИЯ ПО ПРОЕКТИРОВАНИЮ ЗАКРЫТЫХ ОСУШИТЕЛЬНЫХ СИСТЕМ»

Приложение 1

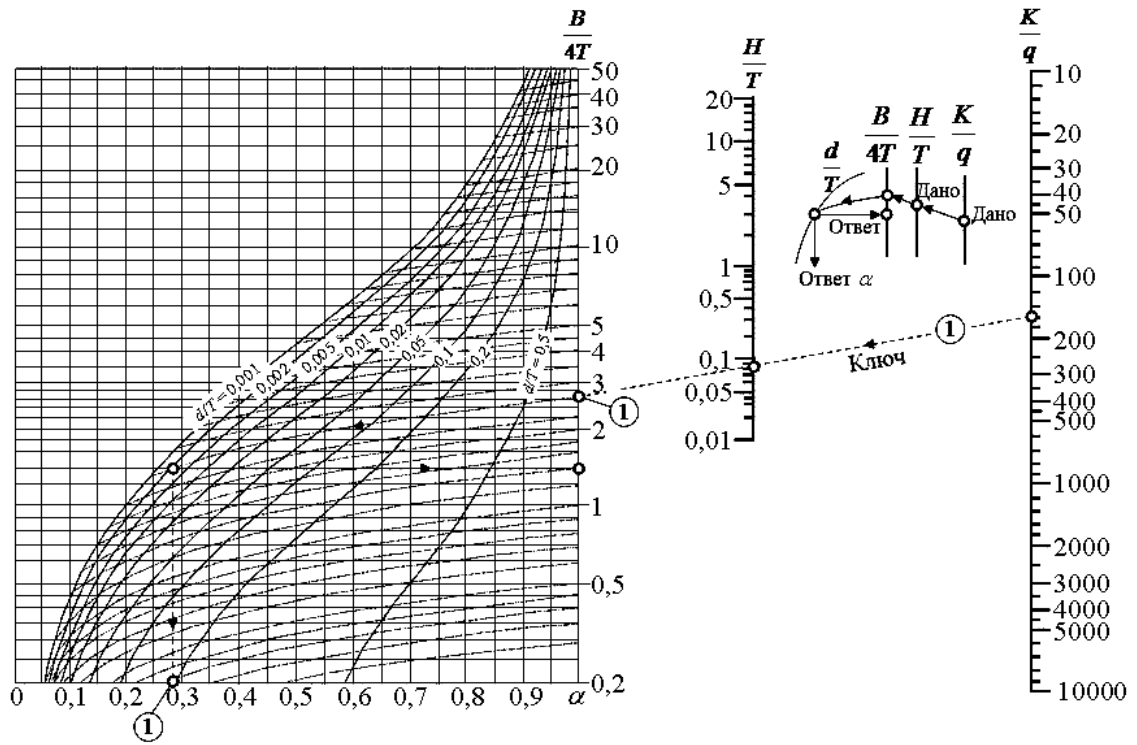


Рис. 1.36. Номограмма для определения расстояний между дренами по формуле С.Ф. Аверьянова

**Расчетные расстояния между дренами**

$T, \text{ м}$	$H, \text{ м}$	$\frac{K}{q}, \frac{\text{м/сут}}{\text{м/сут}}$							
		20	40	60	80	100	150	200	300
1	0,6	9	14	17	20	22	28	33	40
	0,8	11	16	20	24	28	34	40	50
	1,0	13	20	24	28	32	40	46	58
	1,2	15	22	28	32	36	46	53	66
2	0,6	9	14	17	20	22	28	33	40
	0,8	11	16	20	24	28	34	40	50
	1,0	13	20	24	28	32	40	46	58
	1,2	15	22	28	32	36	46	53	66
5	0,6	10	16	23	28	32	43	52	68
	0,8	13	21	28	35	40	53	64	81
	1,0	15	25	34	41	48	62	74	95
	1,2	17	29	39	47	54	70	84	106
10	0,6	10	18	25	30	35	49	60	80
	0,8	13	23	30	37	44	60	74	98
	1,0	16	27	35	45	53	71	87	114
	1,2	18	30	41	52	61	82	100	130
> 20	0,6	10	18	25	32	38	54	62	87
	0,8	13	23	32	40	49	63	80	110
	1,0	16	27	38	49	59	76	96	130
	1,2	18	32	44	57	63	88	110	149

Пояснения: 1. Расстояния определены по формулам С.Ф. Аверьянова и А.Н. Костякова при расчетном диаметре дрены 10 см и даны в м; 2. При расчетном диаметре 7,5 см табличные значения расстояний уменьшают: при  $T = 2$  м – на 2%, при  $T = 5$  м – на 3%, при  $T = 10$  м – на 4%, при  $T = 20$  м – на 5%; 3. Расстояния ниже разделительной линии действительны только для  $T = 20$  м (Прим. автора).

**Определение расстояний между дренами в двухслойных грунтах**  
(предложение Д.Д. Мыкала)

Расстояния между дренами в двухслойных грунтах определяют по формулам (1.171) – (1.174) с заменой в них значений  $K$ ,  $H$  и  $T$  на расчетные  $K_p$ ,  $H_p$  и  $T_p$  согласно приведенным ниже зависимостям:

1. Дрены в верхнем слое (рис. 1.37)

$$K_p = K_1, \quad H_p = H; \quad T_p = \sqrt{(H + C)^2 + (2H + 2C + h_2)h_2 \frac{K_2}{K_1}} - H \quad (1.182)$$

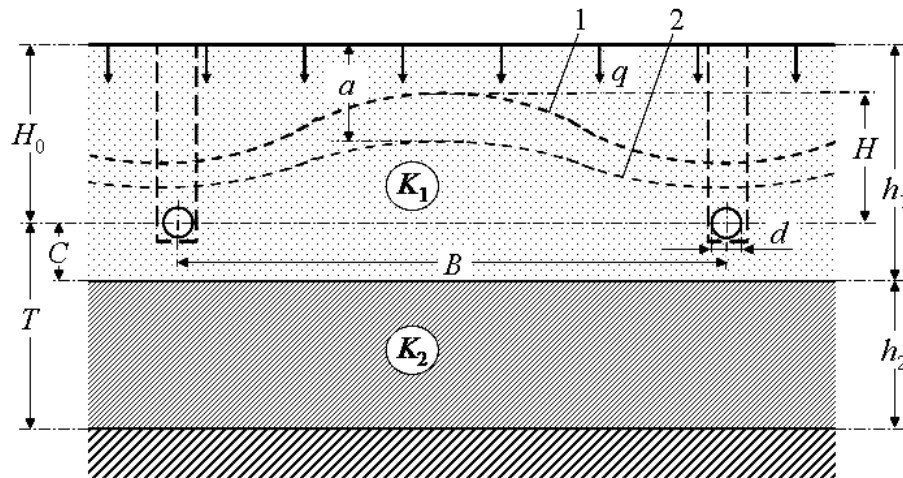


Рис. 1.37. Схема к расчету расстояний между дренами в двухслойных грунтах по формулам С.Ф. Аверьянова и А.Н. Костякова с использованием функции Н.К. Гиринского. Дрены в верхнем слое. 1 и 2 – положение депрессионной кривой, соответственно, в течение и к концу расчетного периода.

## 2. Дрены в нижнем слое (рис. 1.38)

$$K_p = K_2, \quad T_p = T; \quad H_p = \sqrt{\frac{K_1}{K_2} (H - C)^2 + (2H - 2C + h_2)h_2} - T \quad (1.183)$$

Здесь  $K_1$  и  $K_2$  – коэффициенты фильтрации, соответственно, верхнего и нижнего слоя (м/сут);  $T$  – расстояние от дрены до водоупора (м);  $C$  – расстояние от дрены до линии раздела слоев (м);  $h_2$  – мощность нижнего слоя (м).

Расстояния между дренами в двухслойных грунтах можно определять по номограмме и таблице приложений 1 и 2, принимая в них  $K$ ,  $H$  и  $T$ , равными вычисленным расчетным  $K_p$ ,  $H_p$  и  $T_p$ .

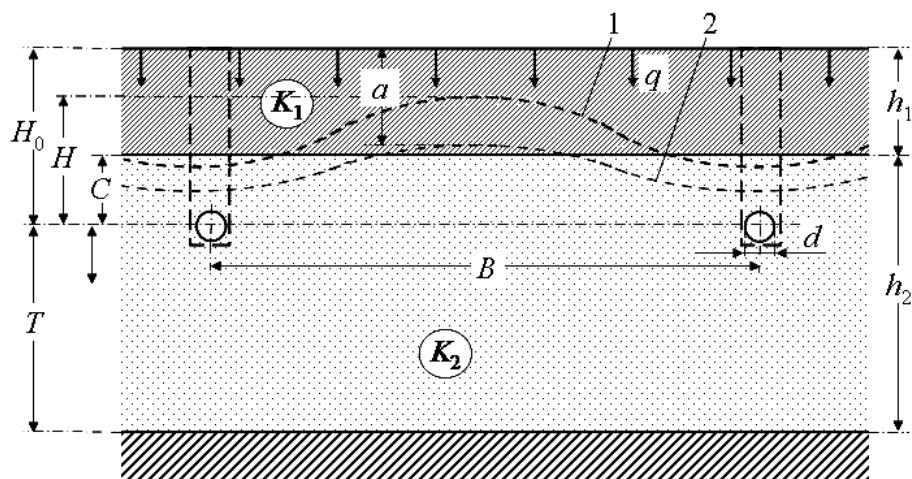


Рис. 1.38. Схема к расчету расстояний между дренами в двухслойных грунтах по формулам С.Ф. Аверьянова и А.Н. Костякова с использованием функции Н.К. Гириного. Дрены в нижнем слое. 1 и 2 – положение депрессионной кривой, соответственно, в течение и к концу расчетного периода.

### 1.3.2. Дренаж избыточно-увлажненного участка пашни (упражнение) [3]

#### Общее описание намечаемого к осушению участка

Требуется осушить часть пахотных земель площадью  $F = 250$  га в Московской области. Участок расположен на склоне большой котловины ледникового происхождения, по дну которой течет речка Ретунья, приток реки Остречины. Примыкая в своей пониженной западной части к речке Ретунье, участок поднимается на восток по направлению к водоразделу. Форма участка – прямоугольник, вытянутый по направлению с запада на восток. Уклон поверхности довольно ясно выражен и изменяется в пределах  $i = 0,005-0,0005$ . Речка Ретунья имеет малые поперечные сечения, но врезана в грунт на глубину 2,0–2,5 м и может служить водоприемником для осушительной дренажной сети.

Поверхность участка покрыта распаханым горизонтом почвы мощностью около 25 см. Под ним находятся слабоподзоленные супеси мощностью 1,50–1,75 м. На глубине 1,70–1,80 м залегают плотные глины, которые могут считаться непроницаемыми. Коэффициент фильтрации супесей ( $K$ ) примерно равен  $0,005$  см/сек = 4 м/сут.

Рассматриваемый участок характерен для грунтового типа водного питания. Избыточное увлажнение зависит от того, что атмосферные осадки, выпадающие на территории котловины, пропитывают супеси и стекают к р. Ретунье. Весь слой супесей насыщен водой, которая в пониженных местах выступает на поверхность и создает вымочки пашни.

Борьба с излишним увлажнением должна вестись по двум направлениям: изоляция участка от поступления извне поверхностной и



грунтовой вод; понижение уровня грунтовых вод на территории участка посредством систематической осушительной сети.

Изоляция участка от поступающей извне воды достигается постройкой нагорных или ловчих канав в зависимости от типа притекающих вод. Для перехвата грунтового потока они должны прорезать всю толщу супеси, залегая в наиболее проницаемом его слое, т.е. иметь глубину 1,7–1,8 м. Ввиду небольшой мощности проницаемого грунта понижение уровня грунтовых вод осуществляется не крупным каналом, а систематической осушительной закрытой сетью (дренажем). Открытая сеть отнимает значительную площадь пашни, препятствует механической обработке почвы, требует мостов, труб и поэтому в данном конкретном случае уступает дренажу. Значительные уклоны поверхности обеспечивают возможность и целесообразность устройства дренажа.

### **Расположение элементов дренажной сети в плане**

Прилегающая к реке нижняя часть участка имеет незначительные и неравномерные уклоны поверхности ( $i \cong 0,0005$ ). Верхняя часть участка, наоборот, имеет более крутой уклон ( $i \cong 0,005$ ), ясно выраженный в одном направлении. Поэтому в верхней части участка (с крутыми уклонами) надо проектировать поперечный дренаж, а в нижней – продольный.

Схема размещения поперечного дренажа показана на рис. 1.39.

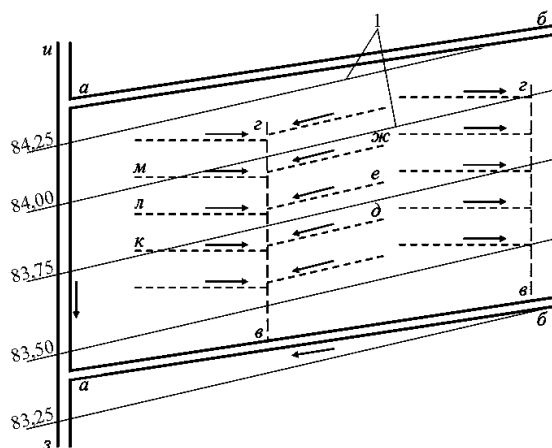


Рис. 1.39. План дренажной сети с закрытыми коллекторами (поперечный дренаж).

В магистральный канал или водоприемник ( $зи$ ) впадают открытые каналы ( $аб$ ), так называемые «транспортирующие собиратели», в которые поступает вода из закрытых коллекторов ( $вг$ ). Дрены ( $д$ ,  $е$ ,  $ж$  и др.) впадают в коллекторы. Регулирующая часть системы – дрены ( $д$ ,  $е$ ,  $ж$ ). Коллекторы, транспортирующие собиратели и магистральный канал, – проводящая часть

системы. Расстояние между транспортирующими собирателями ограничивается предельной длиной коллектора и берется около 1000 м. Расстояние между коллекторами принимается 300–400 м.

Схема продольного дренажа показана на рис. 1.40.

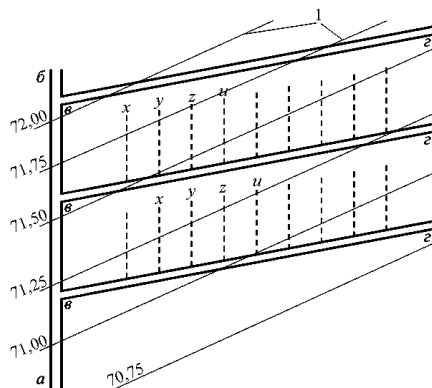


Рис. 1.40. План сети открытых собирателей с закрытыми дренами (x, y, z, u и др.), в них впадающими (продольный дренаж). 1 – горизонтали.

В магистральный канал (ab) впадают открытые каналы – транспортирующие собиратели (вz). Расстояние между собирателями принимаем 200 м. В собиратели впадают дренаы, которые, как и в поперечном дренаже, составляют регулиующую часть системы.

Дрены x, y, z, u располагаются на расстоянии B м друг от друга, причем не доводятся до других каналов или дрен на величину  $\frac{B}{2}$ . Считая, что осушительное действие магистрального канала распространяется на ширину в 100 м в каждую сторону, мы эту площадь не покрываем систематической сетью.

Расчет расстояний (B) между дренами. Глубина заложения дрен ( $H_0$ ) принимается 1,2 м. Эта глубина установлена в связи с тем правилом, что дренаы должны быть заложены в самом проницаемом горизонте с учетом возможной глубины промерзания почвы, глубины распространения в ней корней, опытных данных и экономических соображений.

Расстояние между дренами определим по нескольким формулам.

А. Формула Кене–Брудастова:

$$B = 2\sqrt{\frac{K}{q}(H_2^2 - H_1^2)}, \quad (1.184)$$

где  $H_2$  – мощность толщи грунтовых вод посередине между дренами, отсчитанная от поверхности водоупора (м);  $H_1$  – мощность толщи грунтовых вод от поверхности воды в дренах до водоупора (м);  $K$  – коэффициент фильтрации (м/сут);  $q$  – интенсивность инфильтрации атмосферных осадков, ( $\text{м}^3/\text{сут} \cdot \text{м}^2$  поверхности). Эта величина обычно принимается равной  $q = 0,5$  л/с·га =  $4 \cdot 10^{-3}$   $\text{м}^3/\text{сут} \cdot \text{м}^2 = 4 \cdot 10^{-3}$  м/сут.

$H_2 = c - a$ , где  $c$  – глубина залегания водоупора от поверхности земли (м);  $a$  – норма осушения (м). Для пашни норма осушения  $a = 0,70$  м;  $H_2 = 1,75 - 0,7 = 1,05$  м;  $H_1 = c - H_0 = 1,75 - 1,2 = 0,55$  м;  $K = 4$  м/сут.

$$B = 2 \sqrt{\frac{4}{4 \cdot 10^{-3}} (1,05^2 - 0,55^2)} = 56,6 \text{ м}$$

Б. Формула Костякова для подвешенной дрены:

$$B = \sqrt{\frac{2\mu K t (H_0 + 2T) H}{\delta (H_0 - H)}}, \quad (1.185)$$

где  $\mu$  – коэффициент, равный в нашем случае  $\mu \cong 3,0$ ;  $H = H_0 - a$  – превышение горизонта грунтовых вод над уровнем воды в дренах посередине между дренами ( $H = 1,20 - 0,70 = 0,50$  м);  $T$  – глубина залегания водоупора под центром дрены,  $T = 1,75 - 1,20 = 0,55$  м;  $\delta$  – водоотдача для супеси,  $\delta \cong 0,15$ ; время  $t$  для сенокоса 20–25 сут, пастбища – 10–15 сут, полевых культур – 7–10 сут, огородных – 5–8 сут.

Приняв продолжительность опускания грунтовой воды с поверхности до нормы осушения  $t = 8$  сут для полевых культур, имеем:

$$B = \sqrt{\frac{2 \cdot 3,0 \cdot 4 \cdot 8 \cdot (1,20 + 2 \cdot 0,55) \cdot 0,50}{0,15(1,20 - 0,50)}} = 45,8 \text{ м.}$$

В. Формула Аверьянова:

$$B = 2 \sqrt{\frac{2 K t H_2 (c^2 - H_3^2)}{\delta (c^2 - H_2^2)}}, \quad (1.186)$$

где  $K$ ,  $t$ ,  $\delta$  имеют прежние обозначения;  $c$  – мощность толщи грунтовых вод до понижения, отсчитываемая от поверхности водоупора и равная глубине его залегания,  $c = 1,75$  м;  $H_2 = 1,05$  м – то же после понижения;  $H_3$  – подпертый горизонт воды в дрене к началу понижения, отсчитанный от

поверхности водоупора. Считая, что подпор в весеннее время равен 30 см, имеем  $H_3 = T + 0,30 = 0,55 + 0,30 = 0,85$  м.

$$B = 2 \sqrt{\frac{2 \cdot 4 \cdot 8 \cdot 1,05(1,75^2 - 0,85^2)}{0,15(1,75^2 - 1,05^2)}} = 46,2 \text{ м.}$$

По разным формулам получены различные расстояния между дренами  $B$ , а именно: по Кене–Брудастову – 56,6 м, по Костякову – 45,8 м и по Аверьянову – 46,2 м. Поэтому принимаем  $B = 50$  м.

### Вертикальное сопряжение элементов осушительной сети

Задачей правильного вертикального сопряжения элементов осушительной сети является создание для них нормальных гидравлических условий работы (без подпора). Расчет вертикального сопряжения надо производить от мелких элементов к более крупным. Вертикальное сопряжение для продольного и поперечного дренажей должно быть различным.

Для поперечного дренажа (рис. 1.39) принята глубина заложения дренажа ( $H_0$ ) в среднем 1,20 м. Относя эту величину к середине дренажной линии (по длине), имеем глубину заложения дрены в устье ( $H_{\text{устья}}^{\text{др}}$ ) по формуле:

$$H_{\text{устья}}^{\text{др}} = H_0 + (i_{\text{др}} - i_{\text{мест}}) \frac{l_{\text{др}}}{2}, \quad (1.187)$$

где  $i_{\text{др}}$  – продольный уклон дрены;  $i_{\text{мест}}$  – уклон местности по трассе дрены;  $l_{\text{др}}$  – длина дрены.

У нас  $H_0 = 1,20$  м,  $l_{\text{др}} \cong 180$  м. Считая, что уклон дрены не должен быть менее 0,002<sup>17</sup>, а при чисто поперечном дренаже, т.е. когда направление трассы дрены совпадает с направлением горизонталей (дрены  $d, e, ж$ ),  $i_{\text{мест}} = 0$ , имеем:

$$H_{\text{устья}}^{\text{др}} = 1,20 + (0,002 - 0) \frac{180}{2} = 1,38 \text{ м.}$$

Дрены типа  $к, л$  и  $м$  на рис. 1.39 могли бы иметь в устье глубину меньшую, чем 1,38 м, если бы располагались вдоль уклона поверхности земли ( $i_{\text{мест}} > 0$ ). Но так как сопряжение дрен с коллектором происходит внакладку, то глубина коллектора должна быть больше.

<sup>17</sup> В настоящее время в большинстве случаев минимальный уклон трубчатых дрен и коллекторов допускается до 0,001 (Примеч. составителей).

Мы даем перепад на это сопряжение  $10 \text{ см}^{18}$ . Тогда глубина заложения коллектора в начале:

$$H_{нач}^{кол} = 1,38 + 0,10 = 1,48 \text{ м.}$$

Глубина заложения коллектора в устье:

$$H_{устья}^{кол} = H_{нач}^{кол} + l_{кол} (i_{кол} - i_{мест}). \quad (1.188)$$

Приняв в нашем случае  $i_{кол} = i_{мест}$ :

$$H_{устья} = H_{нач} = 1,48 \text{ м.}$$

Коллекторы впадают в открытый транспортирующий собиратель. Считая величину заполнения собирателя  $0,40 \text{ м}$ , получим глубину собирателя в начале:

$$H_{нач}^{соб} = 1,48 + 0,40 = 1,88 \text{ м.}$$

Глубина собирателя в устье:

$$H_{устья}^{соб} = H_{нач}^{соб} + l_{соб} (i_{соб} - i_{мест}). \quad (1.189)$$

Принимая  $i_{соб} = 0,0005$  и считая, что  $i_{мест} = 0$  (вдоль транспортирующего собирателя),  $l_{соб} = 1\,500 \text{ м}$ :

$$H_{устья}^{соб} = 1,88 + 1\,500 \cdot 0,0005 = 2,63 \text{ м.}$$

Эта глубина в устье слишком велика, поэтому направляем транспортирующий собиратель под острым углом, опустив его устье на  $0,63 \text{ м}$  вниз по уклону местности; тогда  $H_{устья}^{соб} = 2 \text{ м}$ , что является приемлемым.

В качестве магистрального канала используем реку Квиленку, углубив, расчистив и несколько спрямив ее, придав глубину до  $2,20\text{--}2,50 \text{ м}$  (учитывая, что по расчету  $H_{устья}^{соб} \cong 2 \text{ м}$ ). Глубины  $2,20\text{--}2,50 \text{ м}$  удовлетворяют нас, дав возможность сопряжения канала с речкой Ретуньей.

На участке продольного дренажа (рис. 1.40)  $i_{мест} \cong 0,0005$ . Дрены должны иметь уклон не менее  $0,001$ , а потому в нашем случае придется придавать им искусственный уклон. Взяв глубину заложения дрены по середине ее длины

---

<sup>18</sup> При укладке пластмассового дренажа соединение дрен с закрытыми коллекторами осуществляется в настоящее время, как правило, не внахлестку, а стык в стык, то есть без перепада высот. Это делается для максимальной экономии глубины осушительной сети и ее стоимости. Применяются специальные технологии строительства и лазерного контроля уклонов при построении дренажных линий (Примеч. составителей).

$H_0 = 1,20$  м, по формуле (1.232) получим глубину заложения ее в устье при  $i_{др} = 0,002$ :

$$H_{др\ устья}^{др} = 1,20 + (0,002 - 0,0005) \frac{180}{2} = 1,34 \text{ м.}$$

Так как дрены впадают непосредственно в открытый канал-собиратель, то, давая на перепад 30 см, получим глубину собирателя в начале:

$$H_{нач}^{соб} = 1,34 + 0,30 = 1,64 \text{ м.}$$

При длине собирателя 1500 м и уклоне 0,0002 имеем по формуле (1.189):

$$H_{устья}^{соб} = 1,64 + 1500 \cdot 0,0002 = 1,94 \text{ м.}$$

Видим, что и для этого случая ручей, превращенный в магистраль, служит удовлетворительным водоприемником.

На основании приведенных расчетов разбиваем сеть на плане в масштабе 1:5000 с горизонталями через 25 см (рис. 1.41) и составляем продольные профили дрен, одного из коллекторов и транспортирующего собирателя (для поперечного дренажа) (рис. 1.42, 1.43, 1.44).

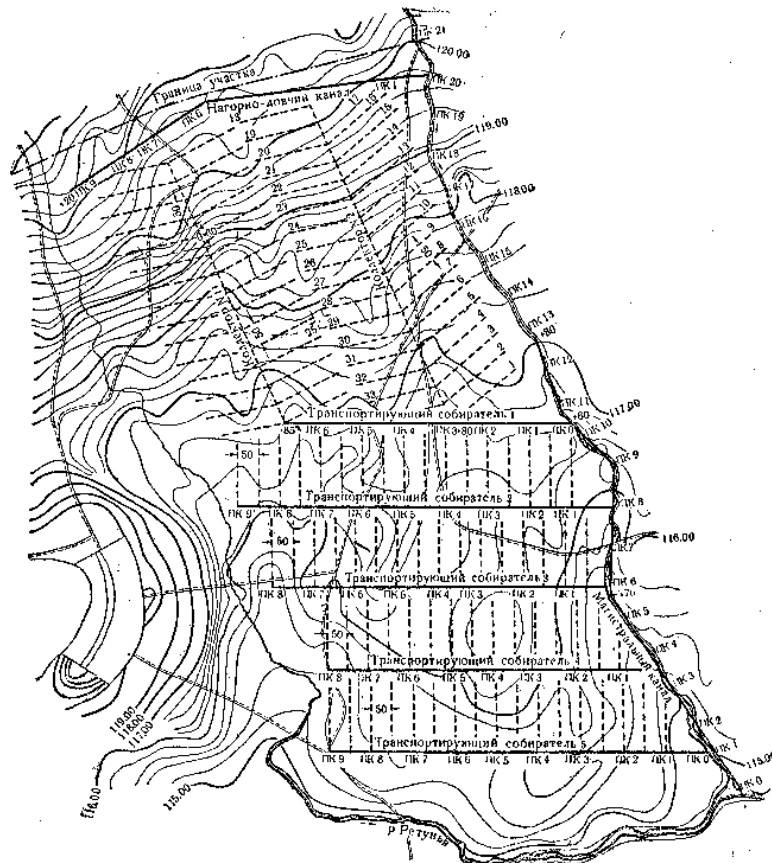


Рис. 1.41. План сети для осушения пашен.

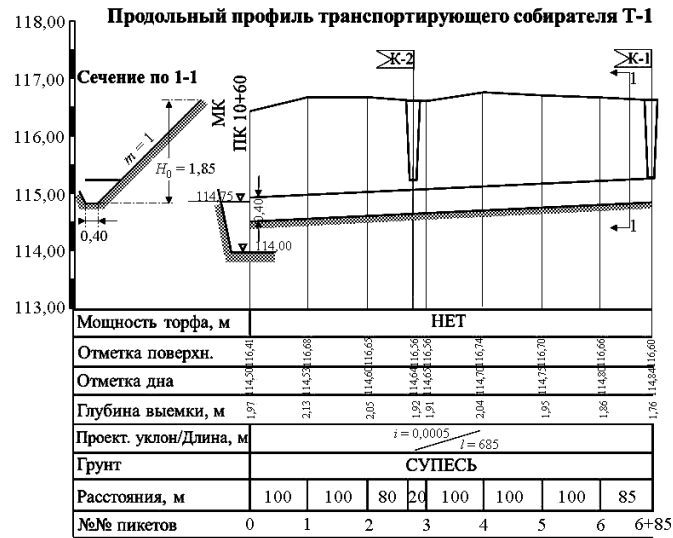


Рис. 1.42. Продольный профиль транспортирующего собирателя.

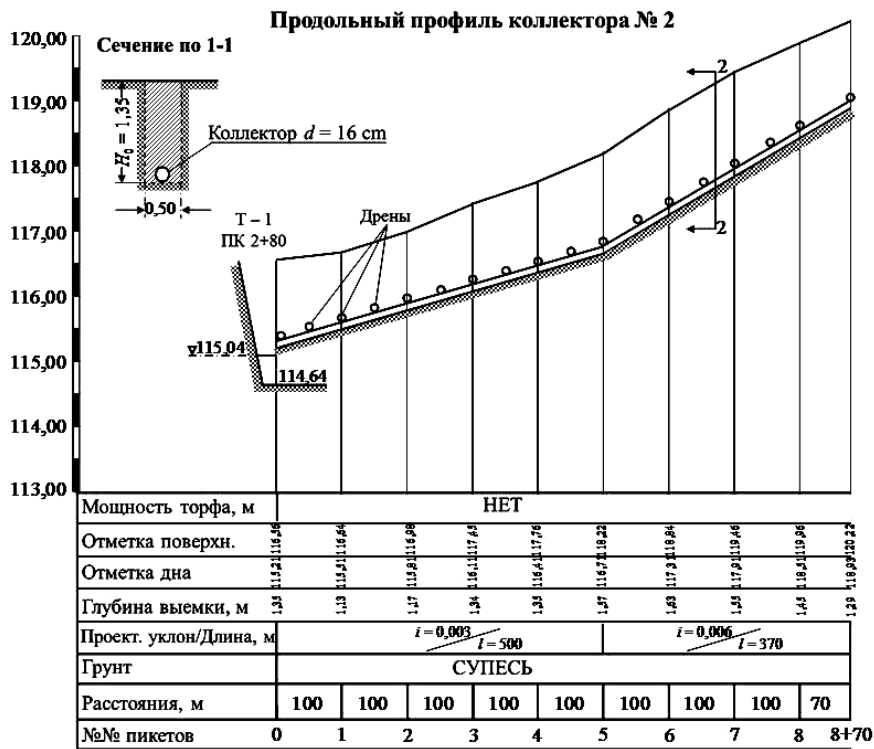


Рис. 1.43. Продольный профиль коллектора

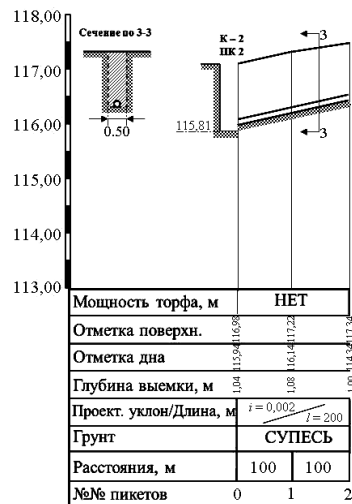


Рис. 1.44. Продольный профиль дрены.

### Гидравлический расчет

Приняв диаметр дрены равным его минимальной величине  $d = 8$  см, можем подсчитать предельную ее длину по формуле:

$$l \leq \frac{Q}{Bq}, \quad (1.190)$$

где  $B$  – расстояние между дренами (м);  $Q$  – расход дрены ( $\text{м}^3/\text{сек}$ );  $q$  – модуль дренажного стока ( $\text{м}^3/\text{сек м}^2$ );  $B = 50$  м;  $q = 0.5$  л/сек·га =  $5 \cdot 10^{-8}$   $\text{м}^3/\text{сек м}^2$  и

$$Q = \omega V; \quad \omega = \frac{\pi d^2}{4}; \quad V = C \sqrt{di}; \quad Q = \frac{\pi d^2}{4} C \sqrt{di} \quad (1.191)$$

где  $\omega$  – площадь поперечного сечения дрены ( $\text{м}^2$ );  $V$  – скорость течения воды в дрене (м/с);  $d$  – диаметр дрены (м);  $i$  – ее уклон; величина  $C$  принимается в зависимости от  $d$  по таблице 1.30.

Таблица 1.25

### Значения коэффициента $C$ в формуле (1.191)

$d$ , см	4	5	8	10	13	16
$C$	12,5	13,6	16,0	17,3	18,8	20,0

При  $d = 8$  см;  $C = 16$ ;  $i = 0,002$ ;  $V = 16 \sqrt{0,002 \cdot 0,08} = 0,20$  м/сек;



$$Q = \frac{3,14 \cdot 0,08^2}{4} \cdot 0,20 = 0,00101 \text{ м}^3/\text{сек}; \quad l \leq \frac{0,00101}{50 \cdot 5 \cdot 10^{-8}} = 408 \text{ м},$$

что больше длины дрен принятой в проекте (180 м). Диаметр дрены брать меньше, чем  $d = 8$  см, не следует ввиду легкости засорения дрен малого диаметра. Поэтому оставляем диаметр дрен  $d = 8$  см.

Производим гидравлический расчет типового коллектора. Выше мы приняли  $i_{кол} = i_{мест} = 0,005$ .

Расчет ведем по формуле (1.191). Рассчитывая сечение в устье, имеем  $i = 0,005$ ;  $q = 0,5$  л/сек·га; водосборная площадь  $F = 1000 \times 400 = 400000 \text{ м}^2 = 40$  га.

По формуле (1.191) подбором для  $Q = 40 \cdot 0,50 = 20$  л/с; получаем  $d = 19$  см;  $C = 20,0$ ;  $V = 20,9 \sqrt{0,005 \cdot 0,19} = 0,64$  м/с. Скорость  $V = 0,64$  м/с вполне допустима.

Расчет посередине длины коллектора:  $i = 0,005$ ;  $q = 0,5$  л/сек·га;  $F = 20$  га. Аналогичным образом получаем  $Q = 20 \cdot 0,50 = 10$  л/сек;  $d = 15$  см;  $V = 0,54$  м/сек.

Допуская работу коллектора в устье с некоторым напором, принимаем его диаметр по всей длине  $d = 16$  см.

### 1.3.3. Осушение низинного болота [31]

#### Требования механизированных полевых работ к размещению осушительной сети

Механизация полевых работ предъявляет определенные требования к размерам осушаемых участков, ограниченных постоянными открытыми осушительными каналами. Обычно при длине гона трактора при пахоте и других видах полевых работ меньше 400–500 м, производительность трактора существенно снижается, а расход горючего возрастает.

Ширина загона зависит от его длины и типа трактора, плугов и другого навесного оборудования и находится в пределах 15 – 45 м.

Осушаемые участки должны иметь размеры:

- 1) при односторонней обработке – ширина кратная 15–45 м, длина 400–600 м;
- 2) при двусторонней (перекрестной) обработке – ширина и длина 400–600 м.

При сельскохозяйственном использовании осушаемых земель обычно применяются севообороты: полевые; кормовые (луговые); луго-пастбищные; овощные и прифермские. Так как преимущественно во все севообороты входят сельскохозяйственные культуры, требующие перекрестной обработки, то можно сделать вывод, что для всех типов севооборотов

минимальным расстоянием между постоянными осушительными каналами является 300–400 м; для лугов вне севооборота допустимо принимать расстояния между каналами значительно меньше.

#### О водном режиме осушаемых земель

Требования к водному режиму осушаемых земель сводятся обычно к своевременному отводу поверхностных вод с полей и созданию нужной для сельскохозяйственных культур влажности почвы.

Под своевременным отводом избыточных поверхностных вод обычно понимают: недопущение затопления сельскохозяйственных полей водами летне-осенних паводков и достаточно быстрый отвод талых весенних вод.

Последнее требование для болот сопряжено с рядом условностей. Что считать своевременным отводом весенних вод? Резонно потребовать, чтобы отвод весенних вод с избыточно увлажненных земель обеспечивал готовность почв к весенним сельскохозяйственным работам в те же сроки, в которые начинаются эти работы на суходольных, рядом расположенных полях. Иначе говоря, на осушаемых полях отвод талых вод должен закончиться одновременно со стоком талых вод с суходольных полей.

Здесь включается важный фактор – промерзание почвы, которое, как известно, на болотах хотя и меньше по глубине, чем на суходольных землях, но держится дольше, так как болотные почвы оттаивают медленнее суходольных.

Имеются фактические данные, указывающие на то, что на осушенных и освоённых болотах режим промерзания и оттаивания приближается к режиму суходольных структурных почв. Необходимо рассматривать регулирование водного режима осушаемых земель отдельно на период начального осушения и освоения заболоченных земель и на дальнейший период освоённых правильных севооборотов, то есть строить осушительные системы с учетом отличия водного режима в первые 8–10 лет после их сооружения и последующего водного режима, который будет на освоённых землях через 10 и более лет.

Для любого случая избыточного увлажнения в виде поверхностного стока стекает только часть запасов снеговых вод, другая же часть поступает в почву. Очевидно, что соотношение количества стекшей по поверхности воды во время весеннего снеготаяния и поступившей в почву существенно зависит, помимо климатических факторов, от физических свойств почвы и в первую очередь от агротехнических приемов обработки почв.

Поэтому необходимо рассматривать водный режим избыточно увлажненных земель в период освоения их, когда почва еще не достигла свойств мелкокомковатой структуры, и отдельно для освоённых осушаемых земель.

Необходимо подчеркнуть следующее важное обстоятельство, которое не всегда учитывается в осушительной мелиорации, – это связь поверхностного

стока и питания грунтовых вод. Простое соображение о том, что чем быстрее и в больших количествах будут отведены весенние поверхностные воды, тем меньше будет питание грунтовых вод, часто в расчетах не учитывается. Обычно расчет по регулированию водного режима ведется или на ускорение отвода поверхностных вод, или на понижение и отвод грунтовых вод (дренаж).

Наблюдения над водным режимом даже неосушенных болот говорят о том, что подъем уровня грунтовых вод на болоте начинается одновременно с началом таяния или даже оттепелей, задолго до конца сплошного размерзания почвы.

Это объясняется тем, что талая вода питает грунтовые воды через многочисленные имеющиеся на болоте «воронки питания» – незамерзшие микропонижения, засыпанные снегом; возможно также частичное питание грунтовых вод из оттаивающего мерзлого грунта и, может быть, даже через него. Поэтому должна наблюдаться большая связь поверхностного стока и режима грунтовых вод на хорошо освоенных болотах с мелкокомковатой структурной почвой.

Норма осушения различная в различные периоды года (к началу полевых работ, с точки зрения проходимости механизмов; к началу сева, и «норма» средняя за вегетационный период) и различная для разных сельскохозяйственных культур показана в таблице 1.26. Если учесть различные типы севооборотов (кормовых, овощных и др.) при освоении значительных заболоченных площадей, то, по-видимому, правильно требовать на осушаемых болотах этих норм осушения.

Таблица 1.26

**Нормы осушения на осушаемых болотах [106]**

Период года	Глубина грунтовых вод, см
2-я декада апреля	45–50
3-я декада апреля – 1-я декада мая	70–80
Май–июнь	85–100
Июнь–август	80–100
Сентябрь	70–80

На конкретных территориях могут несколько измениться сроки сельскохозяйственных работ, но нормы осушения остаются практически теми же.

Ввиду того, что открытые и закрытые дрены только при особых гидрогеологических условиях (водоносный, прорезаемый дренами, пласт) могут заметно поднимать поверхность грунтовых вод в процессе шлюзования, то обычно осушительная сеть применяется только для отвода поверхностной и грунтовой воды. Водный режим осушаемых земель в большинстве случаев регулируется только весной путем сброса избыточных

вод, а в дальнейшем (в течение вегетационного периода) водный режим определяется, в основном, климатическими факторами (осадки, испарение), сельскохозяйственными культурами и агротехническими приемами обработки почвы.

В связи с тем, что на осушаемых землях чередуются культуры, входящие в севооборот и требующие различных «норм осушения», а также учитывая значительные отклонения климатических факторов в отдельные годы от средних значений, возникает вопрос о том, как сильно отражается на урожайности сельскохозяйственных культур отклонение глубины стояния грунтовых вод от принятых «норм осушения».

Большинство исследователей приходит к выводу, что отклонение от «норм осушения» приводит к снижению урожайности сельскохозяйственных культур. Следует, однако, отметить, что если при повышении поверхности грунтовых вод (т.е. когда глубина стояния грунтовых вод меньше «нормы осушения») всегда отмечалось резкое снижение урожайности, то при снижении грунтовых вод глубже «нормы осушения» различные культуры в отличающиеся по влажности годы давали как увеличение, так и уменьшение урожайности.

#### Некоторые особенности водного режима осушаемых земель грунтового типа водного питания

Рассмотрим 2 основных типа грунтового водного питания заболоченных и избыточно увлажненных земель:

а) избыточные воды поступают на участок в виде потока грунтовых вод со стороны;

б) избыточно грунтовые воды формируются в виде бассейна грунтовых вод на самом участке за счет питания атмосферными осадками.

Оба вида грунтового питания характеризуются сравнительно хорошо проницаемыми грунтами и высоким стоянием поверхности грунтовых вод. Происхождение болот в этом случае обычно идет в результате почвообразовательного процесса в низинах, по пути заболачивания луга и образования низинного болота. Роль грунтовых вод сводится к созданию условий, ускоряющих этот процесс. Особо следует подчеркнуть, что сущность образования низинного болота, как и всякого почвообразовательного процесса, заключается в борьбе двух противоположных тенденций – накопления и разложения органического вещества. Избыток грунтовых вод не является движущей внутренней силой процесса заболачивания, а только условием, ускоряющим этот процесс.

Активно воздействуя на водный режим болот грунтового типа водного питания, можно улучшить неблагоприятные природные условия; перехватывая или отводя избыточные грунтовые воды, можно изменить условия и темпы процесса; но одними гидротехническими приемами нельзя

создать высоко плодородные почвы, этого можно добиться только правильным сельскохозяйственным освоением осушаемых земель.

Эти положения имеют первостепенную важность для осушения, так как при осуществлении любого проекта, и тем более крупного, надо совершенно отчетливо представлять, что осушение без правильного сельскохозяйственного освоения не только не приносит пользы, но может даже принести вред. Указанное обстоятельство необходимо учитывать при соответствующих инженерных расчетах по регулированию водного режима сельскохозяйственных территорий.

Рассмотрим в качестве примера формирование водного режима земель Мещерской низменности. Водный режим Мещеры до ее интенсивного осушения приблизительно может быть охарактеризован количественными показателями, приведенными в табл. 1.27 по литературным данным [83, 95]. Эти данные должны быть уточнены на основании наблюдений по станциям, расположенным непосредственно на территории Мещеры (при желательном гидрологическом районирования территории ввиду ее крупности и естественно-исторической различности).

Таблица 1.27

**Осредненные характеристики естественного (до осушения) водного режима низинных болот и заболоченных земель с типом водного питания «бассейн грунтовых вод» в Мещерской низменности (мм)**

Осадки	Запас воды в снеге на начало снеготаяния	Суммарное испарение	Сток				Впитывание в почву	Изменение запасов воды в почве	Изменение запасов грунтовых вод
			Всего	Поверхностный		Подземный			
				Весенний паводок	Летне-осенний паводок				
Среднегодовые									
525	120	375	150	90	30	30	360	0	0
Зимний период (1/XII-10/III)									
155	-	25	0	0	0	130	10	+50	-50
Весеннее снеготаяние и половодье (10/III-1/IV)									
40	120	20	90	90	-	-120	50	-35	+85
Весенне-летний период (15/IV-1/IX)									
205	-	290	10	-	10	10	195	-50	-55
Осенний период (1/IX-1/XII)									
125	-	40	20	-	20	10	105	+35	+20

Подчеркивая еще раз грубую осредненность приведенных характеристик водного режима и необходимость их проверки, все же

отметим, что они, будучи определенными из различных источников и разными методами, увязаны между собой балансовыми соображениями, отчего не должны содержать грубых ошибок. Эти приближенные данные позволяют охарактеризовать существующий водный режим и ориентировочно оценить вероятные его изменения под влиянием осушения и сельскохозяйственного освоения земель. Приведенные данные, характеризующие весь район Мещеры в целом, могут быть с основанием отнесены к низинным болотам и заболоченным землям типа бассейна грунтовых вод. Водный режим водораздельных и более пониженных элементов рельефа, на которые поступают поверхностные или грунтовые воды со стороны, будет иной.

Наибольший интерес представляет динамика почвенных и грунтовых вод. В зимний период происходит увеличение влажности почв как в силу их смачивания во время оттепелей, так, главным образом, за счет подтягивания в почву влаги из близких грунтовых вод за счет их подъема, капиллярных сил и термического градиента (порядок величины этого зимнего питания для района Мещеры 40–60 мм). Таким образом, к началу весеннего снеготаяния влажность почвы имеет максимум (включая замерзшую воду). В период снеготаяния в почву поступает с поверхности земли около 50 мм, но в силу оттаивания почвы около 85 мм из нее (а также «транзитом» с поверхности земли через талые «окна») поступает в грунтовые воды, которые весной в заболоченных местностях достигают поверхности земли, задерживая начало сельскохозяйственных работ. Большое количество весенне-летних осадков (205 мм) перекрывается интенсивным испарением и транспирацией болотной растительности в вегетационный период (около 290 мм), причем при отсутствии притока грунтовых вод со стороны уменьшается как влажность почв, так и запасы грунтовых вод. Известно, что на болотах, на которых нет притока грунтовых вод со стороны, положение их поверхности изменяется в зависимости от испарения.

В летний период при затяжных дождях возможно питание грунтовых вод. В осенний период, ввиду сокращения испарения, значительное количество осадков поступает в почву, увеличивая влажность и повышая грунтовые воды.

Ввиду важности выяснения водного режима низинного болота для установления способа его осушения остановимся на нем подробнее.

#### Связь почвенных и грунтовых вод для низинных болот

Общеизвестно, насколько влагоемким является торф. В единице объема торфяной почвы низинных болот органическое вещество (по объему) занимает всего 10–20% при полной скважности  $m = 80–90\%$ .

В порах торфа находится защемленный или свободный воздух. Ниже уровня грунтовых вод его не менее 5% (от объема грунта). Выше уровня грунтовых вод, в зоне аэрации, эта величина достигает 20–30%. Остальной

объем пор занят влагой, значительная часть которой является прочно и рыхло связанной и не стекает под действием сил тяжести. Ориентировочно количество связанной воды в торфах низинных болот может быть оценено в 45–55% (от объема грунта) или в среднем около 50%. Гигроскопическая влага занимает около 30–35% от объема грунта.

Приблизненно в единице объема торфяной почвы в области между поверхностью грунтовых вод и поверхностью земли содержится (от объема грунта): органического вещества 10–20%, воздуха не менее 5%, связанной влаги 50% и свободной воды не более 35% (обычно значительно меньше).

Для оценки водного режима низинного болота необходимо хотя бы приближенно установить связь между глубиной расположения грунтовых вод и влажностью почвогрунтов выше их уровня. Имея в виду высокое стояние поверхности грунтовых вод, можно считать, что зона неполного насыщения между поверхностью земли и грунтовыми водами лежит в пределах действия капиллярного поднятия.

Автором предложена формула для определения «свободной порозности», или коэффициента водоотдачи,  $\delta$  (в долях от объема грунта) в виде [6, 13]:

$$\delta = w_1 \left\{ 1 - \sqrt{1 - y/H_k \left[ 1 - \left( \frac{w_0}{w_1} \right)^2 \right]} \right\}, \quad (1.192)$$

где  $y$  – глубина стояния грунтовых вод от поверхности земли;  $H_k$  – максимальная высота капиллярного поднятия;  $w_1$  – полная влагоемкость (на уровне грунтовых вод),  $w_1 \leq m$ , где  $m$  – полная порозность;  $w_0$  – связанная влага;  $m$ ,  $w_1$ ,  $w_0$  – в долях объема грунта.

Формула (1.192) действительна для  $y \leq H_k$ ; при  $y = 0$   $\delta = 0$ ; при  $y = H_k$  имеем  $\delta = w_1 - w_0$ .

Отметим, что величина  $\delta$  по формуле (1.192) отражает «текущую водоотдачу» и отличается от суммарного коэффициента водоотдачи, понимаемого обычно как отношение объема стекшей воды из монолита высотой  $y$  к объему грунта, т.е. при изменении глубины грунтовых вод от  $y = 0$  до  $y = y$ .

Для перехода к суммарной водоотдаче ( в долях от объема грунта) нужно просуммировать водоотдачу  $\delta$  в (1.192):

$$\bar{\delta} = \frac{1}{y} \int_0^y \delta dy = \frac{w_1 H_k}{Ay} \left\{ \frac{y}{H_k} A + \frac{2}{3} \left[ \left( 1 - \frac{y}{H_k} A \right) \sqrt{1 - \frac{y}{H_k} A} - 1 \right] \right\}, \quad (1.193)$$

где  $A = 1 - \left( \frac{w_0}{w_1} \right)^2$ .

Приняв характерные для низинного торфа значения  $w_1 = 0,85$ ;  $w_0 = 0,50$ ;  $H_k = 1,5$  м, можно получить значения суммарного коэффициента водоотдачи  $\bar{\delta}$  в зависимости от глубины грунтовых вод  $y$ .

Эту величину можно рассматривать так же как количество воды  $W$  (в мм), которое может вместиться в зоне между поверхностью грунтовых вод и поверхностью почвы:  $W = 1000 \bar{\delta} y$ , где  $y$  в м.

Суммарная водоотдача для торфяных почв, по А.И. Ивицкому [96], равна:

$$\bar{\delta} = 0,116K^{3/8}y^{3/4}, \quad (1.194)$$

где  $K$  – коэффициент фильтрации (м/сут);  $y$  – глубина осушенного слоя, из которого происходила водоотдача (м).

Суммарная водоотдача, по К.Я. Кожанову [101], равна:

$$\bar{\delta} = 0,23y^3K^{0,45(1+lg y)}, \quad (1.195)$$

где  $\bar{\delta}$  в долях от объема грунта;  $K$  в м/сут;  $y$  – в м. По данным этого же автора, основанным на многочисленных полевых определениях в Белоруссии, величина  $K$  типичная для осушенных болот грунтово-напорного питания равна 1,1–9,5 м/сут; смешанного питания - 0,6–0,8 м/сут; безнапорного питания - 0,3–0,6 м/сут; для неосушенных болот Полесья - 2–3 м/сут.

Эти данные нанесены на рис. 1.45, из которого видим, что данные А.Ф. Печкурова по суммарному коэффициенту водоотдачи хотя и разбросанно, но ложатся относительно близко к графикам Кожанова–Ивицкого для осушенных болот. В целом удовлетворительно опытным данным для осушенных болот соответствует и предложенная формула (1.193).



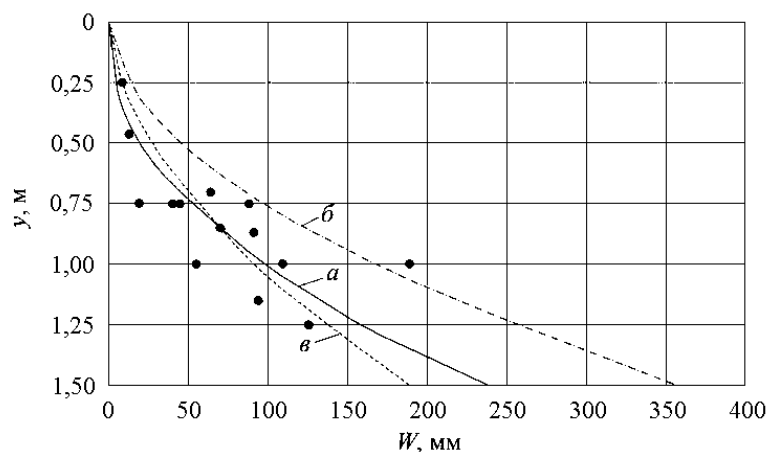


Рис. 1.45. Зависимость количества воды  $W$ , которое могут вместить торфяные почвы выше поверхности грунтовых вод, от глубины их стояния  $y$ .  $a$  – теоретическая связь,  $б$  и  $в$  – эмпирические графики К.Я. Кожанова [101] и А.И. Ивицкого [96] для неосушенных ( $б$ ) и осушенных ( $в$ ) болот, точки – данные А.Ф. Печкурова [119].

#### О выборе и обосновании расчетных схем работы осушительных каналов и дрен по отводу грунтовых вод

Для низинных осушаемых болот грунтового типа водного питания (бассейн грунтовых вод) характерны следующие особенности режима грунтовых вод:

а) в зимний период поверхность грунтовых вод устанавливается под действием расходования влаги из них, на подтягивание ее в почву и на подземный отток;

б) подземный отток при мелком заложении систематической осушительной сети может иметь существенное значение либо в первый год сооружения сети (начальное понижение грунтовых вод), либо при частом расположении дрен;

в) на низинных осушаемых болотах весной сначала происходит сход (таяние) снега с поверхности приблизительно одновременно с суходольными землями, и только после этого в течение 10 и более дней оттаивает мерзлая почва.

Грунтовые воды начинают подниматься с начала таяния снега (март) и достигают максимальной высоты к концу оттаивания почвы. Питание грунтовых вод существенно зависит от сельскохозяйственного использования болот и условий поверхностного стока;

г) хотя грунтовые воды на осушенном болоте начинают подпитываться с поверхности почвы до схода снега, поступать в осушительные каналы в это время в значительных количествах они еще не могут в силу частичного промерзания русла каналов, а позже из-за наполнения каналов стекающими поверхностными водами. По-видимому, влагу, поступившую в грунтовые

воды при таянии снега, каналы (и дренажи) начинают отводить в основном после того, как горизонты воды в них опускаются ниже бровок каналов, т.е. на спаде весеннего снеготаяния. Приблизительно в это же время начинается оттаивание почвы, причем его продолжительность зависит, помимо климатических факторов, от сельскохозяйственного использования болот;

д) в дальнейшем грунтовые воды расходуются на подземный отток (при частом дренаже) и, главным образом, на испарение и транспирацию. Осеннее пополнение грунтовых вод идет в основном на повышение их поверхности и частично на подземный отток.

В таблице 1.27 был ориентировочно определен режим питания грунтовых вод для средних условий Мещеры. Рассматривая весенние запасы воды в снеге плюс осадки за период снеготаяния минус испарение за это же время, видно, что в среднем за многолетие около 140 мм стекает по поверхности (90 мм) и впитывается в почву (50 мм).

Учитывая, что низинные болота имеют малые уклоны и плохие условия для поверхностного стока с некоторым запасом можем считать, что максимальное количество воды, которое может поступить во время снеготаяния в грунтовые воды, будет порядка 100–120 мм.

При ускорении поверхностного стока осушительными каналами это количество, судя по литературным данным, может быть принято порядка 60–80 мм. После освоения болот это количество, в силу создания структурной дернины, разложения торфа и увеличения свободной порозности, может быть приближенно принято равным 60–100 мм. Рассуждая аналогично, получим, что наибольшее осеннее питание грунтовых вод может быть порядка 80 мм, а при отрегулированном стоке около 60 мм.

В таблице 1.28 приближенно оценены изменения запасов грунтовых вод по сезонам года для климатических условий средней полосы России.

Таблица 1.28

**Изменение запасов грунтовых вод по сезонам (мм)**

Сезоны	без ускорения поверхностного стока	с ускорением поверхностного стока	после освоения
Весна	100–120	60–80	80–100
Лето	–(120–140)	–(60–80)	–(100–120)
Осень	60–80	40–60	60–80
Зима	–50	–50	–50

Учитывая необходимые сроки и нормы осушения, следует добиваться, чтобы поверхность грунтовых вод находилась на глубине не меньшей, чем указанные ниже значения *a*:

а) к концу оттаивания почвы или приближенно через 10–15 дней после схода снежного покрова,  $a = 45–50$  см;

- б) в последующий месяц  $a = 70\text{--}80$  см;
- в) остальной вегетационный период  $a = 80\text{--}100$  см;
- г) осенний период  $a = 70\text{--}80$  см.

Принимая приведенные данные за расчетные, рассмотрим осушительное действие каналов.

Ввиду того, что расчеты по понижению грунтовых вод связаны с теорией неустановившегося движения грунтовых вод, остановимся на некоторых вопросах теории фильтрации.

### Некоторые расчетные схемы по отводу грунтовых вод осушительными каналами. Систематический дренаж.

Учитывая приближенность расчетов, рассмотрим только простейшую схему неустановившегося движения грунтовых вод в весенний период, которая позволит подойти к оценке осушительного действия каналов. Для этого предположим, что опускание уровня грунтовых вод под влиянием этих каналов происходит при отсутствии инфильтрационного питания ( $q = 0$ ).

Полагаем, что после спада паводка в каналах быстро опускается горизонт воды, и грунтовые воды, заполнившие почвенный профиль до поверхности земли (при  $t = 0$ ), начинают поступать в канал (дрену), поверхность их постепенно понижается (рис. 1.10).

Для случаев, когда величины колебания поверхности грунтовых вод невелики по сравнению с мощностью потока  $T$ , можно использовать дифференциальное уравнение Буссинеска (1.28), где  $\eta = 0$ . Начальные и граничные условия запишем так:  $t = 0$   $h = 0$  для  $0 < x < \frac{B}{2}$ ;  $t > 0$   $h = H_0$  для  $x =$

$0$  и  $\frac{\partial h}{\partial x} = 0$  для  $x = \frac{B}{2}$ , где, как и раньше,  $B$  – расстояние между каналами (дренами),  $h$  – глубина уровня грунтовых вод посередине между дренами,  $H_0$  – расстояние от поверхности земли до уровня воды в канале.

Пренебрегая глубиной воды в канале ( $h_0 \approx 0$ ) и учитывая, что  $q = 0$  и  $\eta = 0$ , решение имеет вид:

$$h = H_0(1 - \varphi), \quad (1.196)$$

где с учетом того, что  $h_0 \approx 0$ ,  $H_0$  – расстояние от поверхности земли до дна канала.

Приток воды в дренах с двух сторон равен:

$$Q = \frac{4KT H_0}{B} \alpha \psi, \quad (1.197)$$

где  $T$  – расстояние от дна канала (дрены) до водоупора,

Количество воды, отведенной за время  $t$ :

$$W = \delta B H_0 (1 - \gamma). \quad (1.198)$$

Коэффициенты  $(1 - \varphi)$ ,  $\psi$  и  $(1 - \gamma)$  зависят от относительного времени  $\bar{t} = \frac{t}{\tau}$ ,

где  $t$  – время от начала работы каналов (дрен) в сут и  $\tau$  – время стабилизации

в сут:  $\tau = \frac{\delta B^2}{4KT\alpha}$ ,  $\alpha$  – «коэффициент висячести»:

$$\alpha = \frac{1}{1 + \frac{T}{B}}; \quad B \approx 2,941g \frac{4T}{\pi s}. \quad (1.199)$$

где для каналов  $s$  равно ширине канала по дну  $b_0$ ; для закрытых дрен – их диаметру  $d$ . Значения коэффициента  $\alpha$  можно найти по графику на рис. 1.36 в зависимости от соотношений  $B/4T$  и  $s/T$ .

Коэффициенты  $(1 - \varphi)$ ,  $\psi$  и  $(1 - \gamma)$  выражаются рядами (1.43)-(1.47).

Величины этих коэффициентов в зависимости от относительного времени  $\bar{t}$  можно найти по графикам на рис. 1.11.

По этим графикам получаем, что, например, если время стабилизации 30 суток, то за 15 суток поверхность грунтовых вод упадет на 63% от максимального напора ( $\bar{t} = 15/30 = 0,5$ ); расход упадет до 58% от расхода, подсчитанного для установившегося движения; объем отведенной воды будет составлять 76% от всего запаса грунтовых вод выше уровня воды в канале.

Приближенная формула (1.199) действительна при условии  $\frac{T}{B} < 1$ . Это условие соблюдается для глубоких одиночных дренажей и ловчих каналов, где длина потока грунтовых вод  $B/2$  имеет порядок 200 м и более при обычной мощности водоносного пласта менее 30 м. Для систематического дренажа при близких расстояниях между дренами неравенство  $\frac{T}{B} < 1$  часто не выдерживается, отчего для вычисления коэффициента висячести приходится обращаться к исходным, значительно более сложным формулам (п. 1.2.5).

Расчеты показывают, что коэффициент висячести зависит от глубины врезки канала или дрены в водоносный пласт и от длины потока ( $B/4T$ ).

Коэффициент всячести тем меньше, чем меньше врезка канала в водоносный пласт и чем короче поток. Таким образом, при расчете систематического дренажа учет всячести обязателен для всех случаев каналов и дрен, не врезающихся в водоупор.

Приведем для примера расчет эффективности действия дренажа по понижению уровня грунтовых вод в весенний период при возможных для Мещеры комбинациях глубины залегания поверхности водоупора и коэффициента фильтрации.

В расчете принимаем следующие необходимые сроки и глубины понижения поверхности грунтовых вод:  $a_1 = 0,5$  м за  $t_1 = 10$  сут. после конца снеготаяния и  $a_2 = 0,6$  м за  $t_2 = 15$  сут. Диаметр закрытых дрен принимаем  $d = 0,05$  м. Глубину заложения дрен принимаем равной 1,02 м; максимальный напор  $H_0 = 1,00$  м (считая дренаю работающей на половину заполнения). Тогда

для всех случаев  $\varphi_1 = \frac{0,50}{1,00} = 0,50$ ;  $\varphi_2 = \frac{0,80}{1,00} = 0,80$ . Соответствующее

относительное время по рис. 1.11  $\bar{t}_1 = 0,38$ ;  $\bar{t}_2 = 0,75$  и время стабилизации

$$\tau_1 = \frac{t_1}{\bar{t}_1} = \frac{10}{0,38} = 26,3 \text{ сут.}; \tau_2 = \frac{25}{0,75} = 33,3 \text{ сут.}$$

Значения суммарной водоотдачи  $\bar{\delta}$  для неосушенных болот запишем по литературным данным [96, 101]  $\bar{\delta} = 0,05$  при  $h = 0,50$  м и  $\bar{\delta} = 0,14$  при  $h = 0,80$  м.

Производя вычисления, составляем график (рис. 1.46), на котором показано, как влияют на расстояния между дренами глубина залегания поверхности водоупора и коэффициент фильтрации. И тот и другой фактор действуют не линейно, а значительно слабее: увеличение мощности водоносного пласта больше 10 м вообще слабо сказывается на расстоянии между дренами.

Следует отметить, что водоносный песчаный грунт, подстилающий низинные болота, только в том случае можно считать участвующим в отводе грунтовых вод, если дренаы в него врезаются, т.е. если мощность торфа меньше 1,00 м и под торфом отсутствует оглеенный плохо проницаемый горизонт. Если мощность торфа значительна (3–5 м) и в основании торфяника имеется плохо водопроницаемый оглеенный горизонт, за водоносный пласт следует принимать торфяной грунт. Величину коэффициента водоотдачи  $\bar{\delta}$  следует принимать для грунта, в котором происходят колебания поверхности грунтовых вод, т.е. в рассматриваемом случае для торфяников.

Из рис. 1.46 видно, что для начальной стадии осушения низинных болот типа болот Мещеры по условиям отвода весенних вод можно приближенно принять расстояния между систематическими дренами: для мелких торфяников, подстилаемых мощным водоносным пластом, в который

врезаны дрены,  $B = 40\text{--}80$  м; для более глубоких торфяников при наличии оглеенного горизонта  $B = 20\text{--}40$  м.

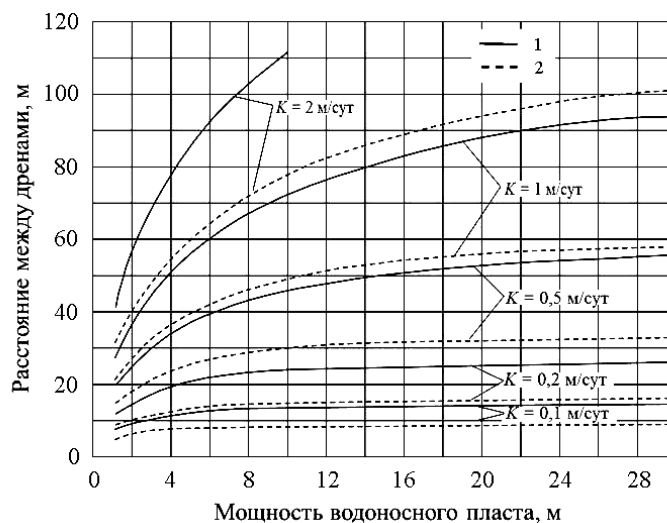


Рис. 1.46. Зависимость расстояния между систематически расположенными закрытыми дренажами для типичных условий Мещеры от мощности водоносного пласта и коэффициента фильтрации  $K$  в весенний (1) и летне-осенний (2) периоды.

Приведенными расчетами показано, что систематический дренаж при соответствующем его расположении и заглублении своевременно понижает поверхность грунтовых вод в весенний период и первый месяц вегетации.

Теперь необходимо выяснить, справится ли этот дренаж с недопущением подъема грунтовых вод осенью.

Выше было приближенно определено осеннее питание грунтовых вод для условий Мещеры 60–80 мм при допустимой норме осушения  $a = 70\text{--}80$  см.

Полагая (это можно проверить расчетами), что к концу лета поверхность грунтовых вод будет, даже без учета испарения, стоять не выше уровня дрен, определим подъем грунтовых вод в осенний период.

Для принятой глубины заложения систематического дренажа  $H_0 = 1,02$  м посмотрим, как поднимутся грунтовые воды при питании их в количестве 80 мм и глубине залегания  $h = 1,00$  м. Если не учитывать работу дрен по отводу грунтовых вод, а считать, что пополнение их пойдет только на повышение уровня, получим следующие результаты.

Исходное положение поверхности грунтовых вод - 1,00 м. По рис. 1.45 видим, что для неосушенных болот свободный от воды объем пор  $W$  при  $a = 1,00$  м равен 170 мм, а для осушенных болот он равен 95 мм. При осеннем питании в количестве 80 мм останется свободным объем пор для неосушенных болот  $W = 170 - 80 = 90$  мм, чему соответствует глубина грунтовых вод 70 см, т.е. произойдет их повышение на  $100 - 70 = 30$  см. Для

осушенных болот соответствующие значения объема свободных пор будут  $95 - 80 = 15$  мм и горизонт грунтовых вод 35 см, т.е. грунтовые воды поднимутся на  $100 - 35 = 65$  см.

Как в условиях неосушенных, так особенно и осушенных болот грунтовые воды поднимаются недопустимо высоко – на неосушенных болотах на 70 см от поверхности и на осушенных на 35 см от поверхности при норме осушения 80 см.

Следовательно, рассчитывать на то, что без отвода грунтовых вод осеннее питание разместится выше их поверхности в допустимых пределах, нельзя, отчего следует учесть работу дренажей по отводу грунтовых вод. В этом случае схема работы систематического дренажа будет иной, нежели в весенний период. Действительно, если принималось, что весной дренаж начинает работу при полном насыщении грунта, и требовалось своевременное понижение поверхности грунтовых вод, то в осенний период будет происходить подъем поверхности грунтовых вод, начиная с летнего минимума. Дренаж должен предотвратить слишком высокий подъем грунтовых вод. Теоретическая схема, соответствующая этому случаю, представлена на рис. 1.12.

В начальный момент времени ( $t = 0$ ) полагаем поверхность грунтовых вод горизонтальной на уровне дна дрен или горизонта воды в них ( $h = H_0$  при  $0 \leq x \leq B/2$ ). После начала инфильтрации интенсивностью  $q$  поверхность грунтовых вод начинает повышаться и одновременно происходит дренажный отток в сечениях  $x = \pm B/2$ . Принимаем следующие пограничные условия:  $t > 0$   $x = 0$   $\frac{\partial h}{\partial x} = 0$ ;  $x = \pm B/2$   $h = H_0 = \text{const}$ .

После длительной инфильтрации поверхность достигает установившегося положения ( $t = \infty$ ), а дренажный расход – величины инфильтрации.

В соответствии со схемой в уравнении (1.28) должна быть использована величина  $\eta = \frac{qB^2}{4KTH_0}$ , связанная с инфильтрационным питанием грунтовых вод.

Решение записано в формулах (1.53) – (1.55). Значения коэффициентов  $(1 - \varphi_1)$ ,  $\psi_1$  и  $(1 - \gamma_1)$  в зависимости от относительного времени  $\bar{t}$  можно найти на рис. 1.11.

Для расчета подъема грунтовых вод под действием инфильтрации осенних осадков определяется интенсивность питания ( $q$ ), находится время стабилизации  $\tau$  с учетом всячести каналов (дрен) по формуле (1.36) и максимальный подъем грунтовых вод  $h_m$  (или минимальная их глубина  $H_0 - h_m$ ) при  $t \rightarrow \infty$  (рис. 1.12):

$$h_m = \frac{qB^2}{8KT\alpha}. \quad (1.200)$$

Затем по формуле (1.53) рассчитывается динамика подъема уровня грунтовых вод.

Для рассмотренных выше условий Мещеры произведем расчеты эффективности действия дренажа по предотвращению опасного подъема уровня грунтовых вод от затяжных осенних дождей, аналогично тому, как это сделано для работы дренажа в весенний период. Продолжительность выпадения затяжных дождей  $t = 10$  суток, количество воды, поступающей в грунтовые воды - 80 мм. Начальное положение поверхности грунтовых вод - 100 см от поверхности почвы. Допустимая норма осушения  $a = 75$  см. Тогда, прибегая к расчетному приему, аналогичному примененному нами выше, получим интенсивность питания  $q = \frac{80}{10} = 8$  мм/сут = 0,008 м/сут. По литературным данным [96, 101] для неосушенных болот запишем величины недостатка насыщения:  $\delta = 0,31$  при  $h = 1,00$  м;  $\delta = 0,24$  при  $h = 0,75$  м; среднее значение  $\delta = 0,275$ .

Аналогично предыдущим расчетам, задаваясь различными значениями коэффициента фильтрации грунта  $K$  и мощности водоносного пласта  $T$  определим такие расстояния между дренами  $B$ , которые бы удовлетворяли условию, чтобы  $h_m \geq 0,75$  м.

Результаты расчетов нанесены на рис. 1.46 совместно с ранее определенными расстояниями между дренами, исходя из их работы в весенний период.

Из рисунка видим, что по условиям своевременного отвода питания грунтовых вод во время затяжных осенних дождей (для начального периода освоения болота) дренажи следует располагать чаще ( $B_{осен}$ ), чем по условиям их работы в весенний период ( $B_{весен}$ ), причем  $B_{осен} \approx \frac{2}{3} B_{весен}$ .

Объясняется это обстоятельство тем, что дренаж работает в сравнительно тяжелых условиях в осенний период (норма осушения  $a = 0,75$  м). Аналогичные расчеты можно провести для осушенных болот (разница будет заключаться в величине питания, водоотдаче, а при близком залегании водоупора следует учесть уменьшение коэффициента фильтрации).

В заключение, применительно к условиям осушения низинных болот грунтового типа водного питания можно сделать следующие выводы:

1. Механизация полевых работ на осушенных землях при перекрестной обработке сельскохозяйственных культур требует минимального расстояния между постоянными открытыми каналами порядка 400 м.



2. Для большинства сельскохозяйственных культур, входящих в кормовые и полевые севообороты на торфяных почвах низинных болот, требуются понижения поверхности грунтовых вод на величины не меньше чем:

- весной через 10 - 15 суток после окончания снеготаяния 45 - 50 см;
- последующий месяц 70 - 80 см;
- остальной вегетационный период 80 - 100 см;
- осенний период 70 - 80 см.

3. Следует различать водный режим заболоченных земель:

- до осушения,
- в период освоения,
- после освоения.

Различие заключается как в изменении режима почвенных и грунтовых вод, так и в изменении водно-физических свойств почв.

4. Систематический дренаж должен рассчитываться на:

- своевременное и достаточное понижение грунтовых вод к началу сельскохозяйственных работ;
- недопущение подъема грунтовых вод выше нормы в осенний период.

Расчеты для рассмотренных типичных условий низинных болот показывают, что осенний период работы дренажа при затяжных дождях может оказаться более тяжелым, чем весенний.

#### 1.3.4. Регулирование реки для осушения ее поймы (упражнение) [54]

Осушаемый массив – заторфованная пойма р. Балаковки площадью около 700 га – расположен в западной части Мещерской низменности на территории Московской области (рис. 1.47).

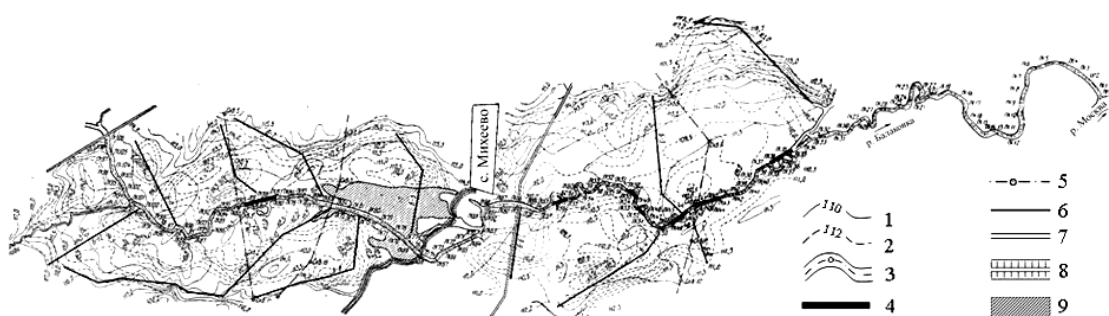


Рис. 1.47. План поймы р. Балаковки. 1. горизонтالي поверхности; 2. горизонтали минерального дна болот; 3. динамическая ось потока и пикеты до регулирования реки; 4. участки спрямления реки; 5. линии геологических разрезов; 6. каналы; 7. дороги; 8. плотина; 9. пруд.

Водосборная площадь в устье р. Балаковки при впадении ее в р. Москву составляет 545 км<sup>2</sup> (рис. 1.48); ее озерность – 1%, лесистость – 60%, заболоченность – 0,5%.

Гидрологический режим реки характеризуется данными гидрометрического поста у д. Купино, расположенного в 16 км от истока реки (с площадью водосбора  $F = 124$  км<sup>2</sup>). Геологическое строение долины р. Балаковки видно из разрезов с нанесенными на них уровнями грунтовых вод (рис. 1.49). Пески, подстилающие торф, имеют довольно однородный механический состав с преобладанием (более 40%) фракций 0,25–0,05 мм и ничтожным (менее 5%) содержанием глинистых фракций 0,005–0,001 мм.

Торфяная залежь на пойме – низинного типа. Коэффициент фильтрации пород, слагающих пойму: торфа – 0,4 м/сут, песка – 2,3 м/сут, суглинка – 0,06 м/сут. Бытовое (современное) состояние реки характеризуется поперечными сечениями на участке от устья р. Балаковки до конца осушаемой поймы с нанесенными бытовыми горизонтами воды.

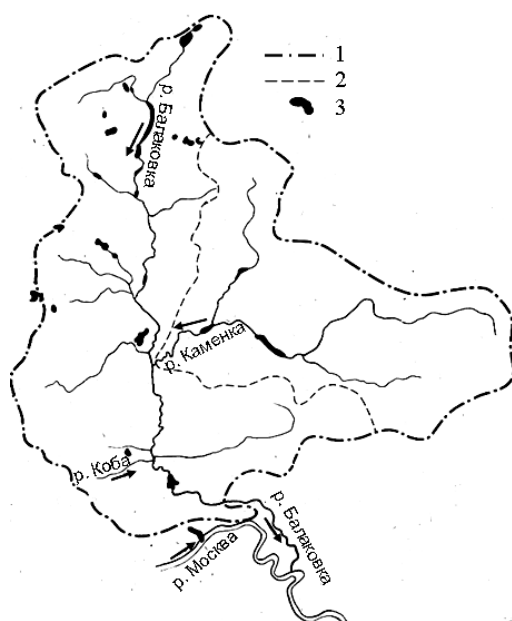


Рис. 1.48. Схема водосборной площади р. Балаковки. 1. граница водосборного бассейна р. Балаковки; 2. граница водосбора р. Каменка; 3. озера.

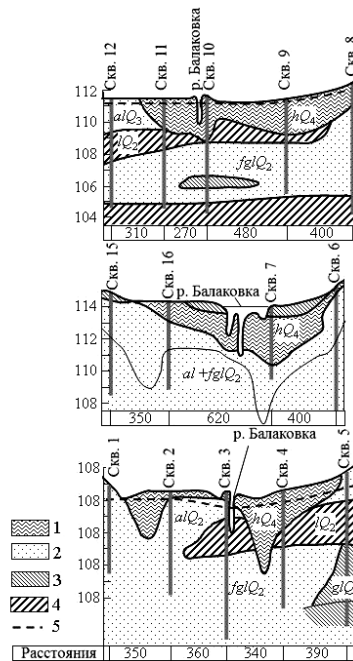


Рис. 1.49. Геологические разрезы через пойму р. Балаковки: 1. торф; 2. песок; 3. супесь; 4. суглинок; 5. уровень грунтовых вод

Характеристика существующего землепользования (основное направление сельского хозяйства, размеры посевных площадей, севообороты, урожайность и т.д.) и перспективы его развития на осушаемом массиве (трансформация угодий, возможная урожайность и пр.), а также почвенная карта поймы реки и некоторые другие материалы, необходимые для составления проекта мелиорации поймы, в данном учебном упражнении не приводятся. Осушение поймы планируется для последующего ее использования под овоще-кормовой севооборот.

### 1. Краткая характеристика заболоченной поймы, тип водного питания

р. Балаковка – левый приток р. Москвы – протекает по равнине, сложенной преимущественно древнеаллювиальными и флювиогляциальными песками, мощность которых составляет около 30 м. Региональным водоупором служит подстилающая их юрская глина.

Ширина реки колеблется в пределах 18–50 м. На реке около д. Михеево десятки лет назад построена плотина, образовавшая пруд площадью около 30 га. Пруд сильно заилен (глубина его всего 0,4–0,7 м), хозяйственного значения не имеет. Плотина создает подпор горизонтов воды в реке, распространяющийся, как видно из анализа отметок бытовых горизонтов на поперечных сечениях, примерно на 1,5 км. Уклон реки к устью уменьшается от 0,0009 до 0,0001, средний уклон реки равен 0,0003. Река имеет двухстороннюю, хорошо выраженную пойму, ширина которой в наибольшем расширении (у д. Михеево) превышает 3 км. Пойма сложена

преимущественно низинным осоковым и древесно-тростниковым торфом (мощность залежи в среднем 2,5–3,0 м). Торф заилен аллювиальными наносами, пограничный горизонт в залежи не выражен.

р. Балаковка из-за высокого стояния в ней горизонтов воды оказывает весьма слабое дренирующее действие на грунтовые воды. Даже летом уровни воды в реке в пределах заболоченной поймы стоят всего на 20–70 см ниже бровок, а весной паводковые воды застаиваются на поверхности до 25–40 дней.

Уровни грунтовых вод на пойме в течение года постоянно залегают на глубине в среднем около 0,3–0,5 м. Высокое положение горизонтов воды в реке, в свою очередь, обусловлено малыми размерами поперечных сечений реки, захламленностью русла, зарастанием его кустарниковой и травянистой растительностью, увеличивающими сопротивление движению воды и снижающими скорости потока, наличием подпора от плотины и т.д. Эти факторы, а также малые уклоны поверхности поймы (до 0,0007), наличие бессточных, западин, особенности гидрогеологических условий, а также географическая приуроченность поймы к зоне избыточного увлажнения способствуют сохранению и развитию процессов болотообразования.

Основными источниками избыточной влаги в пойме являются:

- 1) воды речных разливов;
- 2) приток грунтовых вод со стороны надпойменных террас;
- 3) приток поверхностных вод со склонов надпойменных террас;
- 4) атмосферные осадки, выпадающие непосредственно на пойму.

Таким образом, заболоченная пойма характеризуется смешанным типом водного питания. При наличии песчаных почв на склонах и сравнительно небольшой площади массива последние два источника избыточной влаги невелики, основными являются намывной и грунтовой типы водного питания.

Выбор метода и способа осушения поймы. Охарактеризованным выше типам водного питания отвечают следующие два метода осушения: 1) регулирование паводковых (аллювиальных) вод и 2) понижение уровней грунтовых вод.

Поскольку пойма должна использоваться под посевы овощных и кормовых культур, грунтовые воды на торфяных почвах к началу посевного периода следует понизить на 50–60 см; средневегетационная норма осушения должна быть не менее 80–100 см.

Для обеспечения указанных норм осушения глубина регулирующей сети, состоящей из открытых каналов (закрытый дренаж может быть построен лишь спустя 3–5 лет после предварительного осушения), должна быть не менее 1,2 м после осадки торфа. Величину осадки торфа оценим по формуле ВНИИГИМ:

$$\Delta = 0,18 K H^{0,35} T^{0,64} = 0,18 \cdot 1 \cdot 2,5^{0,35} \cdot 1,5^{0,64} = 0,32 \text{ м}, \quad (1.201)$$

где  $K$  – коэффициент, равный единице для плотного торфа;  $H$  – средняя мощность торфяной залежи, м;  $T$  – средняя глубина канала, м.

С учетом осадки полная глубина регулирующих каналов равна 1,5 м, при сопряжении осушителей с проводящими каналами по правилу «дно в бытовой горизонт» (или если гидравлический расчет проводящей сети не выполняется, проектируем дно впадающего канала на 20–30 см выше дна принимающего канала) глубина последних должна быть около 1,7 м. Горизонты воды в проводящей сети должны превышать уровни воды в водоприемнике не менее чем на 0,10–0,15 м, следовательно, в бытовой период уровни воды в реке должны стоять (без учета необходимости придания искусственного уклона отдельным каналам) на 160–165 см ниже бровок. Этому требованию река в естественном виде не отвечает, так как бытовые горизонты в ней стоят на глубине всего 0–50 см от бровок. Поэтому осушение поймы возможно лишь после снижения горизонтов воды в реке, то есть после ее регулирования.

Вариант осушения поймы с помощью механической откачки воды отпадает, потому что потребуются обвалование реки на всем ее протяжении с отсыпкой дамб из привозного грунта, поскольку торф для этой цели непригоден. Согласно литературным данным [103], обвалование поймы при ширине ее менее 3–5 км экономически не оправдывается.

Регулирование реки позволит не только понизить уровни грунтовых вод с помощью осушительной сети, но и защитить территорию от чрезмерного переувлажнения паводковыми подами. Учитывая то, что полые воды р. Балаковки несут в себе мелкие наносы, имеющие удобрительную ценность для почв, поемность реки не следует ликвидировать в результате регулирования, а лишь сократить ее до необходимых по условиям сельскохозяйственного производства пределов.

## 2. Морфологическая характеристика русла реки и его пропускная способность

Регулирование реки, под которым понимается увеличение ее пропускной способности с одновременным снижением горизонтов воды, можно выполнить путем спрямлений отдельных участков реки, углубления и уширения русла; сужения русла на отдельных участках, его расчистки и т.д. Наиболее рациональные приемы выбирают на основе рассмотрения морфологических характеристик русла; работу по проектированию выполняют в несколько этапов.

*Построение сокращенного продольного профиля реки.*

Сокращенный продольный профиль дает возможность разбить реку на характерные участки с однородными морфологическими параметрами ее поймы. Сокращенный профиль строят в масштабах 1 : 500 000 по горизонтали и 1 : 100 – 1 : 50 по вертикали.

Для построения продольного профиля от устья реки к ее истоку по динамической оси потока (стрежень) разбивается пикетаж через 100 м. Динамическая ось примерно соответствует наибольшим глубинам русла, на плане она наносится на основании поперечных сечений реки, полученных при изысканиях.

Продольный профиль строят слева направо – от устья к истоку. На профиле наносят:

- отметки левой и правой бровок (с поперечных сечений или плана);
- отметки дна реки по стрежню, снятые с поперечных сечений, привязанных к геодезическому ходу, проложенному по берегу;
- отметки минерального дна болот при заторфованных берегах реки;
- отметки бытового (наиболее часто наблюдаемого) горизонта воды в реке;
- все впадающие в реку водотоки и подпорные сооружения;
- отметки наиболее пониженных частей поймы, находящихся на поперечниках, проведенных перпендикулярно к осредненному направлению русла.

На рис. 1.50 приведен сокращенный профиль р. Балаковки; отметки правой бровки и дна нанесены попикетно, остальные через 5 пикетов.

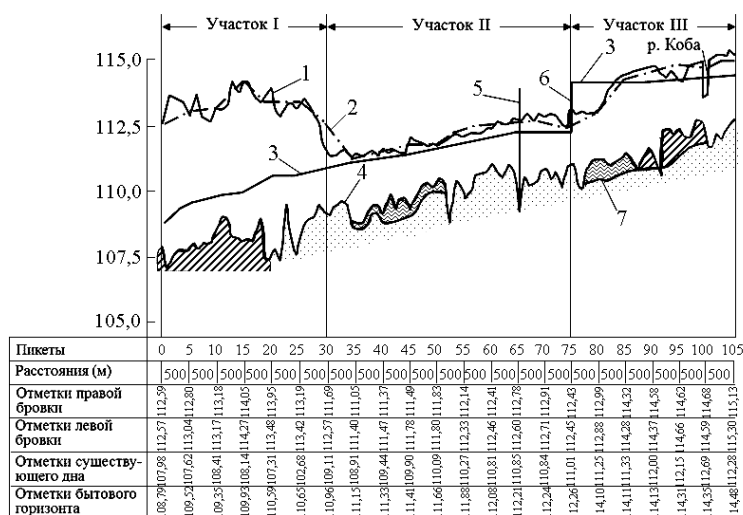


Рис. 1.50. Сокращенный продольный профиль р. Балаковки: 1 – правая бровка; 2 – левая бровка; 3 – бытовой горизонт воды в реке; 4 – дно реки; 5 – мост; 6 – плотина; 7 – линия раздела литологических разностей пород

### *Разбивка регулируемой реки на характерные участки.*

При всей изменчивости реки по ее длине всегда можно выделить несколько (2 – 5) типовых участков, характеризующихся общностью условий формирования русла реки и поймы. При разбивке реки на характерные участки учитывают следующие признаки: средние глубины русла, глубину стояния меженных уровней воды, уклоны дна реки, слагающие ложе реки грунты, ширину поймы, степень извилистости реки в плане, наличие притоков и искусственных сооружений, характер использования поймы и т.д.

Судя по сокращенному продольному профилю, анализируемый отрезок р. Балаковке можно разбить на 3 характерных участка с различными уклонами (рис. 1.50). Если граница между первым и вторым участком (пикет 30) весьма заметна, то между вторым и третьим участком ее можно провести в районе пикетов 75–82. В первом приближении за границу этих участков принимаем створ плотины (пикет 75). Смещение границы в пределах 10–20% длины участка мало отражается на точности последующих расчетов.

Краткая характеристика участков представлена в табл. 1.29. Выделенные участки наносим на продольный профиль и план реки.

### *Определение осредненных поперечных сечений русла.*

Осредненные поперечные сечения в известной мере характеризуют устойчивое русло в пределах типовых участков.

Таблица 1.29

#### **Характеристика выделенных типовых участков р. Балаковки**

Показатели	Характерные участки р. Балаковки		
	1	2	3
Средняя глубина русла, м	5,0	2,0	3,0
Глубина стояния бытового горизонта ниже бровок, м	1,0–4,0	0,2–0,5	0–0,7
Средний уклон потока по бытовому горизонту	0,0006	0,0003	0,0001
Грунт, слагающий берега и ложе реки	Суглинок, песок	Торф	Торф
Ширина поймы и ее характер	Пойма отсутствует	1,5 км, низинное болото	1,4 км, низинное болото
Степень извилистости реки (отношение длины реки к длине по прямой)	1,71	1,43	1,29
Наличие притоков и искусственных сооружений	Отсутствуют	Один мост	Р. Коба, плотина, мосты
Степень устойчивости русла	Устойч.	Устойч.	Устойч.
Средняя ширина русла, м	26	22	30

Пояснение к табл. 1.29: Средний уклон для участка 3 определен при наличии плотины, если ее устранить, уклон повышается до 0,0007 (Прим. автора).

При осреднении русла определяют: ширину его поверху  $B$ , наибольшую полную глубину реки  $H$ , ширину русла  $b$  и глубину воды в русле  $h$  при бытовом горизонте воды, а также подсчитывают отношения  $\frac{B}{H}$  и  $\frac{b}{h}$ .

Осреднение поперечных сечений выполняют аналитически или графически. Для первого участка осреднение выполнено в табличной форме (табл. 1.30).

Таблица 1.30

**Осреднение поперечных сечений на первом участке русла реки**

№ пикета	Размеры русла на участке 1, м				$\frac{B}{H}$	$\frac{b}{h}$
	$B$	$H$	$b$	$h$		
0	23,0	4,2	17,0	1,2	5,48	14,18
1	14,0	6,4	10,0	2,1	2,19	4,77
.....	.....	.....	.....	.....	.....	.....
.....	.....	.....	.....	.....	.....	.....
29	24,3	2,6	15,0	4,1	9,35	3,66
30	24,4	3,0	15,0	1,8	8,13	8,34
Среднее	26,4	4,9	16,6	1,7	5,40	9,77

Нехарактерные, случайные сечения, резко отличающиеся от других отношением  $\frac{B}{H}$  (несимметричные – на поворотах реки, на перекатах и др.), из рассмотрения исключают.

Для определения осредненного поперечного сечения графическим способом пользуются следующей методикой. В прямоугольной системе координат накладывают все имеющиеся поперечные сечения реки на каждом выделенном ее участке так, чтобы горизонтальная ось совмещалась с бытовым горизонтом воды, а вертикальная – с гидродинамической осью потока. Далее находят среднеарифметическое значение глубины на каждой промеренной ординате для части русла, заполненного водой, и вычисляют среднеарифметическое значение ширины русла выше оси абсцисс (бытовой горизонт воды). При несовпадении промерных вертикалей осреднение выполняют по вертикалям, проведенным по обе стороны от оси ординат через равные промежутки. Аналогично проводят несколько горизонталей для получения осредненного сечения в сухой части русла. Во всех случаях количество точек осреднения сечений не должно быть менее 10–15.

Полученные по вертикалям и горизонталям осредненные точки соединяют плавной кривой, характеризующей форму и размеры русла на выделенном участке. На рис. 1.51 показаны совмещенные сечения для третьего участка р. Балаковки.



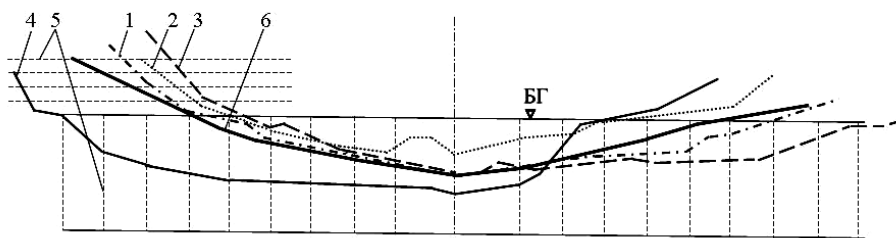


Рис. 1.51. Пример осреднения поперечных сечений на третьем участке русла реки: 1 – 4. сечения русла на пикетах 91–94; 5. горизонтали и вертикали, используемые для осреднения; 6. осредненное сечение русла; БГ – бытовой горизонт.

В табл. 1.31 приведены значения параметров русла для всех типовых участков реки, причем расчет для третьего участка выполнен и аналитическим, и графическим способами с весьма близкими результатами.

Таблица 1.31

**Параметры русла на типовых участках реки**

№ участка реки	Способ определения	Размеры русла, м				$\frac{B}{H}$	$\frac{b}{h}$	$\frac{B}{H}$	$\frac{b}{h}$
		$B$	$H$	$b$	$h$				
1	Аналитический	26,4	4,9	16,6	1,7	5,4	9,8	0,35	0,63
2	Графический	21,8	1,95	17,1	1,54	11,2	11,1	0,79	0,78
3	Аналитический	30,2	2,8	25,3	2,26	10,8	11,2	0,80	0,81
3	Графический	30,0	2,8	25,0	2,17	10,7	11,5	0,77	0,83

Характерные (средние) параметры русла на третьем участке приняты следующими:  $B = 30,2$  м;  $H = 2,8$  м;  $\frac{B}{H} = 10,8$ ;  $\frac{b}{h} = 11,2$ .

*Выбор аналитической формы для характеристики русла.*

Для аналитического выражения кривых поперечных сечений русла осредненные характеристики его (табл. 1.31) сопоставляются со значениями, свойственными параболической и полуэллиптической формам сечения (табл. 1.32).

Как видно из сопоставлений, на всех выделенных участках форма сечений русла близка к параболической.

Пользуясь уравнением параболы в виде  $b = B\sqrt{\frac{h}{H}}$  и задаваясь величиной  $h$ , вычисляем значения  $b$  и отношения  $b/h$ , необходимые для построения сечений

Таблица 1.32

**Определение отношения  $b/h$  для различных форм поперечного сечения реки**

Форма сечения	Значения $\frac{b}{h}$ в зависимости от $\frac{B}{H}$									
	0,1	0,2	0,3	0,4	0,5	0,6	0,7	0,8	0,9	1,0
Парабола	0,32	0,45	0,55	0,63	0,71	0,77	0,84	0,89	0,95	1,00
Полуэллипс	0,44	0,60	0,71	0,80	0,87	0,98	0,95	0,92	0,99	1,00

*Проверка устойчивости осредненных сечений русла реки.*

Для проверки устойчивости поперечных сечений русла на типовых участках реки сопоставляем полученные осредненные параметры со значениями заложений откосов, рекомендуемыми нормами (табл. 1.33). Заложения откосов параболических сечений могут быть вычислены по

формулам:  $m = \frac{b}{4h}$  для откосов ниже бытовых горизонтов воды и  $m = \frac{B}{4H}$

для сухих откосов.

Таблица 1.33

**Проверка устойчивости сечений русла реки**

№ участка	Влажные откосы		Сухие откосы	
	фактические	допустимые	фактические	допустимые
1	2,5	2,5	1,35	1,0–1,5
2	2,8	2,5	2,8	1,5
3	2,8	2,5	2,7	1,5

Как видно из таблицы, откосы русла на всех участках более пологи по сравнению с допустимыми для торфов и песков, то есть русло реки устойчиво. Это еще раз подтверждает, что осредненные сечения по участкам реки можно считать устойчивыми.

*Определение пропускной способности русла в естественном состоянии.*

Пропускную способность русла реки по ее характерным участкам можно определить по методу построения кривых свободных поверхностей для естественных русел, изложенному в курсах гидравлики. Однако из-за приближенности определения коэффициента шероховатости, резко изменяющегося в зависимости от степени зарастания русла, трудоемкость метода не оправдывается получаемой точностью.

Приближенно расчет можно выполнить по способу автора:

$$Q_p = \Omega_{cp} C_{cp} \sqrt{R_{cp} I}, \quad (1.202)$$

где  $\Omega_{cp}$ ,  $C_{cp}$ ,  $R_{cp}$  – соответственно площадь поперечного сечения, коэффициент сопротивлений в формуле Шези и гидравлический радиус, определенные для осредненного поперечного сечения на рассматриваемом участке реки. Приближенно

$$\Omega_{cp} = \varphi B_{cp} H_{cp}, \quad R_{cp} = \frac{\Omega_{cp}}{\chi_{cp}}, \quad (1.203)$$

где  $\chi_{cp}$  – средняя величина смоченного периметра,  $\chi_{cp} = aB_{cp}$ ;  $\varphi$  и  $a$  – коэффициенты, зависящие от формы поперечного сечения русла ( $\varphi = 0,667$  – для параболического русла и  $\varphi = 0,785$  – для полуэллипса); коэффициент  $a$  находят по графику в зависимости от отношения  $\frac{B}{H}$ .

Значение коэффициента Шези подсчитаем по формуле Н.Н. Павловского [116]:

$$C = \frac{1}{n} R^y, \quad (1.204)$$

где  $n = 0,06-0,10$  для заросших и заболоченных рек,  $y = 1,3\sqrt{n}$  при гидравлическом радиусе  $R > 1$  м.

Величину уклона потока  $I$  для длинных участков (более 1 км) можно приближенно (с некоторым завышением) найти из выражения:

$$I = \frac{\Delta H}{\Delta L}, \quad (1.205)$$

где  $\Delta H$  – разница в бытовых горизонтах воды в конце и начале участка, длина которого  $\Delta L$ .

В табл. 1.34 приведен расчет пропускной способности реки, где мы исходили из равномерного движения и пренебрегали потерями напора из-за изменчивости поперечных сечений русла.

Неравномерность движения воды можно учесть путем введения в формулу расхода (1.202) коэффициента:

$$A = \sqrt{\frac{n}{\sum \varphi^2 \eta}}, \quad (1.206)$$

где  $n$  – число поперечных сечений на участке,

Таблица 1.34

**Расчет пропускной способности реки**

№ участка	$B$ , м	$H$ , м	$I$	$\Omega$ , м <sup>2</sup>	$a$	$\chi$ , м	$R$ , м	$C$	$Q_p$ , м <sup>3</sup> /с
1	26,4	4,9	0,00059	86,1	1,085	28,6	3,02	18,8	6,84
2	21,8	1,95	0,00029	28,4	1,021	22,2	1,28	13,7	0,75
3	30,2	2,8	0,00074	56,4	1,023	31,0	1,82	18,6	3,24

Пояснение к табл. 1.34: Для участка № 3 уклон определен в предположении, что плотина отсутствует (примеч. автора).

В табл. 1.35 в качестве примера определена сумма  $\sum \varphi^2 \eta$  для расчета коэффициента  $A$  на первом участке р. Балаковки.

Таблица 1.35

**Сумма  $\sum \varphi^2 \eta$  на первом участке р. Балаковки**

№ пикета	$\Omega$ , м <sup>3</sup>	$\varphi = \frac{\Omega_{cp}}{\Omega}$	$\eta = \frac{H_{cp}}{H}$	$\varphi^2$	$\varphi \eta^2$
0	96,5	1,34	1,17	1,80	2,10
1	89,5	1,44	0,77	2,06	1,59
.....	.....	.....	.....	.....	.....
30	73,2	1,76	1,63	3,10	5,05
Сумма	–	–	–	–	47,00

Подставляя полученную сумму в формулу, получаем  $A_1 = 0,81$ . Аналогично находим для второго участка  $A_2 = 0,76$  и для третьего участка  $A_3 = 0,79$ .

С учетом изменчивости поперечных сечений пропускная способность русла ( $Q = Q_0 A$ ) по участкам составляет:  $Q_1 = 5,95$  м<sup>3</sup>/с;  $Q_2 = 0,57$  м<sup>3</sup>/с;  $Q_3 = 2,56$  м<sup>3</sup>/с.

Таким образом, в естественном состоянии река способна пропустить без выхода воды из берегов и затопления поймы всего 0,57 м<sup>3</sup>/с (лимитирует второй участок, см. рис. 1.49).

Определенная таким образом пропускная способность русла должна быть сопоставлена с фактическими расходами реки, определяемыми на основе гидрологических расчетов.

**3. Гидрологические расчеты для реки-водоприемника**

Равнинные реки, расположенные в лесной и лесостепной части России, характеризуются высоким весенним половодьем, обусловленным снеготаянием. Допустимая продолжительность весеннего затопления поймы при ее использовании под посевы полевых и кормовых культур составляет 10–15 суток, поэтому мероприятия по регулированию реки должны быть

направлены на сокращение срока затопления до указанной продолжительности.

Помимо весенних максимальных расходов, необходимо знать предпосевные, летние паводковые и бытовые расходы, определяющие пропускную способность реки и расчетные горизонты воды в ней.

### Построение графика нарастания водосборных площадей.

График нарастания площади водосбора реки строят по результатам определения водосборных площадей притоков на планах масштаба 1:50 000 – 1: 100000 (на рис. 1.48 в качестве примера показан водосбор р. Каменки) и реки в целом. Откладывая по оси абсцисс расстояния от истока реки, а по оси ординат соответствующие выделенным створам водосборные площади (причем выше оси абсцисс площади по левому берегу реки, а ниже оси – площади по правому), получаем указанный график. Как видно из рис. 1.52, площадь водосбора до устья составляет 545 км<sup>2</sup>, а до середины регулируемого участка реки – 525 км<sup>2</sup>.

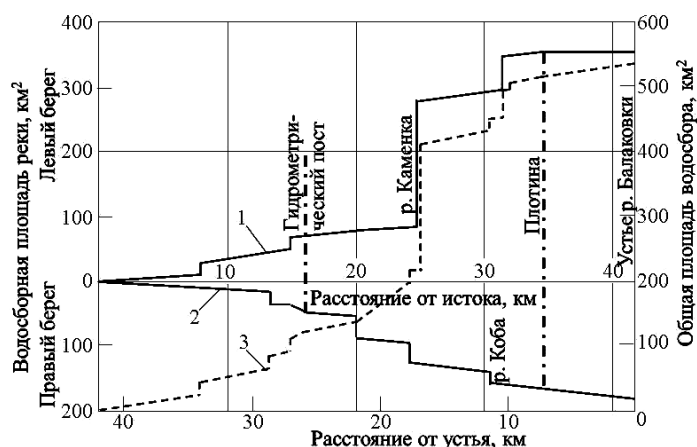


Рис. 1.52. График нарастания водосборных площадей р. Балаковки.

1. площади на левом берегу; 2. то же, на правом берегу; 3. общая площадь водосбора.

### Определение максимальных паводковых расходов при наличии гидрометрических материалов.

Наблюдения за максимальными расходами реки  $Q$  на имеющемся гидрометрическом посту с площадью водосбора  $F = 124 \text{ км}^2$  велись в течение 11 лет, то есть ряд наблюдений короткий.

Коэффициент вариации  $C_v$ :

$$C_v = \sqrt{\frac{\sum_i (1 - k_i)^2}{n - 1}} = \sqrt{\frac{4,76}{10}} = 0,69,$$

где  $k_i = Q_i/Q_{cp}$  – модульный коэффициент,  $Q_i$  – максимальный измеренный расход в году  $i$ ;  $Q_{cp} = 8,39 \text{ м}^3/\text{с}$  – среднеарифметическая величина максимального расхода за  $n$  лет наблюдений.

Для короткого ряда наблюдений определить  $C_s$  по формуле невозможно, поэтому принимаем  $C_s = 2C_v = 1,38$ . Расчет реки-водоприемника при использовании осушаемых земель под полевые и овощные культуры ведут на расходы 10% обеспеченности.

Пользуясь таблицей Фостера–Рыбкина, определяем ординату  $\Phi = 1,34$  кривой обеспеченности при  $C_s = 1,38$ . Расход обеспеченности  $p = 10\%$  в створе гидрометрического поста  $Q_{10\%}$  равен:

$$Q_{10\%} = (1 + \Phi C_v) Q_{cp} = (1 + 1,34 \cdot 0,69) 8,39 = 16,1 \text{ м}^3/\text{с}.$$

Этот расход необходимо привести к створам, где будет проводиться осушение. Принимая в качестве расчетных два створа (в устье реки и около плотины пруда), по приближенной формуле находим:

$$Q_{F_2} = Q_{F_1} \left( \frac{F_2}{F_1} \right)^n = 16,1 \left( \frac{525}{124} \right)^{0,83} = 53,5 \text{ м}^3/\text{с}. \quad (1.207)$$

где  $Q_{F_2}$  и  $Q_{F_1}$  – расходы реки в створах, характеризующихся водосборными площадями  $F_2 = 525 \text{ км}^2$  и  $F_1 = 124 \text{ км}^2$ ;  $n = 0,83$ .

Учитывая краткость периода наблюдений (11 лет), к вычисленному расходу прибавляем гарантийную поправку:

$$\Delta Q = \frac{a E_p}{\sqrt{n}} Q_p = \frac{1,0 \cdot 0,76}{\sqrt{11}} \cdot 53,5 = 12,2 \text{ м}^3/\text{с}, \quad (1.208)$$

где  $a$  – коэффициент, характеризующий гидрологическую изученность (для изученных областей  $a = 1,0$ );  $E_p$  – относительная среднеквадратическая ошибка ( $E_p = 0,76$ ), определяемая в зависимости от  $p = 10\%$  и  $C_v = 0,69$ .

Тогда приведенный расход  $Q_{нл}$  будет равен:

$$Q_{нл} = 53,5 + 12,2 = 65,7 \text{ м}^3/\text{с}.$$

Аналогично находим расход в устьевом створе с учетом гарантийной поправки  $Q_y = 67,5 \text{ м}^3/\text{с}$ . Как видно, разница в расходах невелика (менее 5%), поэтому расчет пропускной способности реки по всем участкам можно выполнять на один расход.

*Расчет максимального расхода весеннего половодья при отсутствии гидрометрических материалов.*

Расчетный максимальный расход талых вод  $Q_p$  для равнинных рек в соответствии определяем по формуле ГГИ (Г.А. Алексеева):

$$Q_p = q_p F = \frac{k_0 h_p F}{(F + 1)^n} \delta_1 \delta_1' \delta_2 = \frac{0,006 \cdot 146 \cdot 525}{526^{0,17}} = 73,6 \text{ м}^3/\text{с}, \quad (1.209)$$

в створе плотины. Здесь  $n = 0,17$ ;  $k_0 = 0,006$ ;  $h_p$  – слой стока (в мм) заданной обеспеченности, рассчитываемый по трем параметрам – среднему многолетнему слою половодья  $\bar{h}$ , коэффициенту вариации  $C_v$  и коэффициенту асимметрии  $C_s$ ;  $F$  – площадь водосбора (км<sup>2</sup>);  $\delta_1$ ,  $\delta_1'$  и  $\delta_2$  – коэффициенты, учитывающие степень озерности, залесенности и заболоченности водосбора.

Величина  $\bar{h} = 95$  мм для  $F > 100$  км<sup>2</sup>,  $C_v = 0,40$  и  $C_s = 2C_v = 0,80$ . Затем по таблице Фостера–Рыбкина определяем  $\Phi = 1,34$  и среднемноголетний слой стока обеспеченности 10%:

$$h_{10\%} = (1 + \Phi C_v) \bar{h} = (1 + 1,34 \cdot 0,4) 95 = 146 \text{ мм}.$$

При степени озерности менее 1% (данный случай)  $\delta_1 = 1$ . При наличии на водосборе прудов и водохранилищ, регулирующих меженный сток, принимаем  $\delta_1' = 0,9$ . Коэффициент  $\delta_2 = 1 - 0,8 \lg(0,05f_{\text{л}} + 0,1f_{\text{з}} + 1)$ , где  $f_{\text{л}}$  и  $f_{\text{з}}$  – соответственно степень залесенности и заболоченности бассейна. При  $f_{\text{л}} = 60\%$  и  $f_{\text{з}} = 0,5\%$  получаем  $\delta_2 = 0,52$ .

В устье получаем  $Q_p = 76,5$  м<sup>3</sup>/с. Максимальный модуль стока 10% обеспеченности равен  $q_p = \frac{73,6}{525} = 0,14$  м<sup>3</sup>/с·км<sup>2</sup>.

Расчетный расход превышает вычисленный в результате обработки короткого ряда фактических наблюдений на 14%, что допустимо. Принимаем для последующих расчетов  $Q_m = 73,6$  м<sup>3</sup>/с для расчетного створа и  $Q_m = 76,5$  м<sup>3</sup>/с для устьевого створа реки.

*Расчет типового гидрографа весеннего половодья.*

При наличии гидрометрических материалов построение типового гидрографа расходов весеннего половодья сводится к осреднению графиков колебания расходов за отдельные годы. По оси ординат откладывают расходы, а по оси абсцисс – время в сутках, причем даты прохождения максимумов паводков всех лет наблюдений совмещают. На графике в обе стороны от максимума находятся меньшие ординаты, соответствующие периодам подъема и спада паводков. Ось абсцисс разбивают на интервалы через 2–5 суток до начала самого раннего паводка (влево от оси ординат) и

более низких расходов после прохождения паводка (вправо). С совмещенных гидрографов через указанные интервалы снимаем значения расходов весеннего половодья (м<sup>3</sup>/с) и заносим в таблицу 1.41, для створа  $F = 125 \text{ км}^2$ .

Таблица 1.36

### Расходы весеннего половодья

№. п/п	Период подъема уровней, сут			Максимум, м <sup>3</sup> /с	Период спада уровней, сут				
	15	10	5		5	10	15	20	25
1	0,8	2,5	10,9	21,4	13,8	10,3	5,1	2,8	1,3
2	0,6	1,1	7,3	16,5	12,9	6,2	4,0	0,7	0,6
.....	.....	.....	.....	.....	.....	.....	.....	.....	.....
11	0,05	0,11	0,53	2,06	1,82	0,4	0,2	0,1	0,05
Среднее	0,2	0,4,	2,5	8,39	5,4	2,2	0,9	0,4	0,3

Осредненный гидрограф половодья наносим на рис. 1.53.

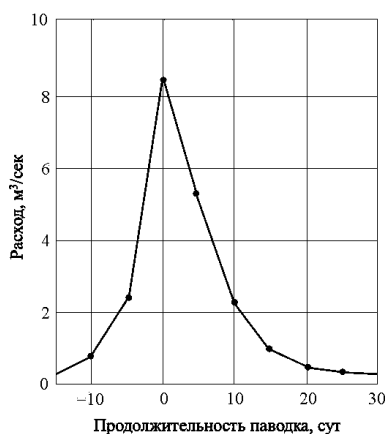


Рис. 1.53. Гидрограф половодья в створе гидрометрического поста, полученный в результате осреднения наблюдаемых гидрографов за 11 лет.

Пользуясь формулой  $p = \frac{m - 0,3}{n + 0,4} \cdot 100$ , где  $m$  – порядковый номер расхода в ряду постепенно убывающих расходов;  $n = 11$  – число лет наблюдений, для каждого интервала времени (в данном случае 5 сут) рассчитываем обеспеченности и определяем расходы 10% обеспеченности, которые затем приводим к расчетному створу.

Другой способ построения расчетного гидрографа – использование гидрографа-аналога, причем моделью может служить гидрограф половодья на изученной реке с обеспеченностью, близкой к расчетной. В нашем примере в связи с кратковременностью наблюдений прибегаем к аналитическому расчету координат гидрографа (при ранее найденных значениях



максимального расхода в расчетном створе  $Q_{10\%} = 73,6 \text{ м}^3/\text{с}$  и слое стока  $h_{10\%} = 146 \text{ мм}$ ).

При отсутствии достаточных гидрометрических материалов расчетный гидрограф строят по уравнению:

$$y = 10^{\frac{-a(1-x)^2}{x}}, \quad (1.210)$$

где  $y = \frac{Q_i}{\tilde{Q}_p}$ ,  $Q_i$  – расход воды расчетного гидрографа;  $\tilde{Q}_p$  – максимальный

(среднесуточный) расход данной вероятности превышения;  $x = \frac{t_i}{t_n}$ ,  $t_i$  – время

от начала половодья;  $t_n$  – продолжительность подъема паводка, сутки;  $a$  – параметр, зависящий от коэффициента несимметричности половодья  $k_s$ .

Для нахождения относительных координат гидрографов  $(x, y)$  половодья надо знать  $k_s$ ,  $t_n$  и  $\tilde{Q}_p$ .

$$k_s = \frac{h_n}{h} = \frac{7,3}{21,15} = 0,34, \quad (1.211)$$

где  $h_n$  – слой стока за период подъема половодья (мм) и  $h$  – суммарный слой стока (мм), определенные по данным осредненного гидрографа (табл. 1.36).

По значениям расчетного слоя стока половодья ( $h_p = 146 \text{ мм}$ ) и расчетного модуля среднесуточного максимального расхода воды определяем коэффициент дружности половодья  $k_d = \frac{\tilde{q}_p}{h}$ , где  $\tilde{q}_p = \frac{\tilde{Q}_p \cdot 1000}{F}$  л/с·км<sup>2</sup>.

$\tilde{Q}_p = \frac{Q_p}{k_r}$ ,  $k_r = 1$  для рек лесной зоны при  $F \geq 500 \text{ км}^2$ .  $\tilde{Q}_p = Q_p = Q_{10\%} = 73,6 \text{ м}^3/\text{с}$ ;  $\tilde{q}_p = \frac{73,6 \cdot 1000}{525} = 140 \text{ л/с} \cdot \text{км}^2$ .  $k_d = \frac{140}{146} = 0,96$ .

При  $k_s = 0,34$ ,  $k_d = 0,96$ ,  $t_n = 11 \text{ сут}$ . Зная продолжительность подъема  $t_n = 11 \text{ сут}$ ,  $\tilde{Q}_p = Q_p = 73,6 \text{ м}^3/\text{с}$  и  $k_s = 0,34$ , находим сначала относительные  $(x, y)$ , а затем и действительные координаты гидрографа (10% обеспеченности) весеннего половодья. Эти данные приведены в табл. 1.37 и на рис. 1.54.

Таблица 1.37

**Расчет действительных координат гидрографа весеннего половодья**

Условные координаты гидрографа		Время от начала половодья $t$ , сут.	Расход $Q$ , м <sup>3</sup> /сут.	Условные координаты гидрографа		Время от начала половодья $t$ , сут.	Расход $Q$ , м <sup>3</sup> /сут.
$x$	$y$			$x$	$y$		
0	0	0	0	1,8	0,36	19,8	26,5
0,2	0	2,2	0	2,0	0,24	22,0	17,7
0,4	0,08	4,4	5,9	2,2	0,15	24,2	11,0
0,6	0,47	6,6	34,6	2,4	0,10	26,4	7,4
0,8	0,87	8,8	64,0	2,6	0,06	28,6	4,4
1,0	1,00	11,0	73,6	2,8	0,04	30,8	2,9
1,2	0,91	13,2	67,0	3,0	0,02	33,0	1,5
1,4	0,72	15,4	53,0	3,5	0,01	38,5	0,7
1,6	0,62	17,6	38,2	4,0	0,002	44,0	0,1

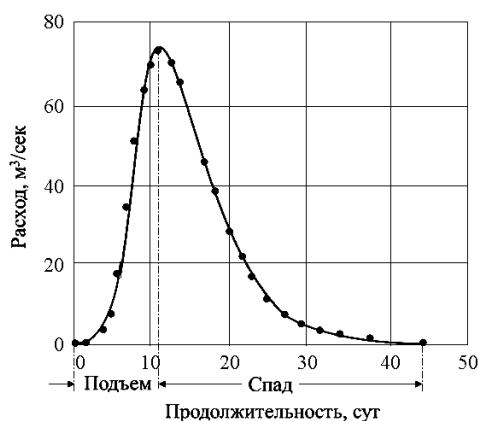


Рис. 1.54. Расчетный гидрограф весеннего половодья 10% обеспеченности р. Балаковки в створе плотины.

*Определение предпосевного расхода.*

По данным агрометеостанций, начало полевых работ приходится в среднем на период с 20 по 25 апреля. При средней дате прохождения максимальных расходов 12 апреля началу полевых работ соответствует примерно 10-й день спада половодья, или 21-й день от начала половодья. С расчетного гидрографа (рис. 1.54.) снимаем соответствующий этой дате расход  $Q_{\text{пр}} = 21,0$  м<sup>3</sup>/с. Вторым условием, определяющим величину предпосевного расхода, является допустимая продолжительность затопления поймы, составляющая, как отмечено выше, 10–15 сут. Продолжительности половодья в 12,5 сут. соответствует расход  $Q_{\text{пр}} = 30,2$  м<sup>3</sup>/с. Его и принимаем в качестве предпосевного расхода для первого расчетного створа.

*Определение максимальных расходов летне-осенних паводков.*

Максимальные расходы дождевых вод при наличии материалов наблюдений определяют обычным путем построения кривых обеспеченности.

При отсутствии материалов-наблюдений расчет выполняем по формуле Д.А. Соколовского:

$$q_{л.н} = 1000 \frac{B}{\sqrt{F}} \delta \delta' \delta'' \delta''', \quad (1.212)$$

где  $B$  – районный параметр,  $\delta, \delta', \delta'', \delta'''$  – коэффициенты.

Для лесной зоны европейской части России при 10% обеспеченности  $B = 4-6$  принимаем  $B = 5$ . При озерности бассейна  $a = 1\%$  и заболоченности  $\beta = 0,5\%$  коэффициент  $\delta = 1 - 0,7 \lg(1 + a + 0,2\beta) = 0,78$ . Коэффициент  $\delta' = 1 - \gamma \lg(1 + f_{пр})$ , где  $\gamma = 0,35-0,45$  для песчаных залесенных почв;  $f_{пр}$  – площадь проницаемых почв в долях от площади водосбора (в нашем случае составляет примерно 0,6); после подстановки получаем  $\delta' = 0,92$ . Принимаем  $\delta'' = 0,60$  для водосбора с плоским рельефом. Коэффициент  $\delta'''$  определяем по формуле  $\delta''' = 0,5 \cdot \frac{B_{макс}}{B_{ср}}$ ,  $B_{ср} = \frac{F}{L}$ .

При максимальной ширине водосбора  $B_{макс} = 24$  км длина водосбора по прямой  $L = 25$  км (рис. 1.48) и  $F = 525$  км<sup>2</sup>;  $\delta''' = 0,57$ .

Подставляя эти значения в формулу, получаем  $q_{макс} = 54$  л/с·км<sup>2</sup>. Максимальный расход дождевых паводков 10% обеспеченности в первом расчетном створе (у плотины) равен  $Q_{л.н} = \frac{54 \cdot 525}{1000} = 28,6$  м<sup>3</sup>/с, во втором расчетном створе (устье реки)  $Q_{л.н} = 30$  м<sup>3</sup>/с.

Таким образом, расходы летне-осенних паводков в данном случае не превышают предпосевного расхода и почти равны ему.

#### *Определение бытовых расходов.*

Бытовые расходы 85–90% обеспеченности определяют при наличии фактических, материалов по речному стоку путем построения кривой обеспеченности, которую рассчитывают по формуле  $p = \frac{m - 0,3}{n + 0,4} 100 \%$ ,

При отсутствии гидрометрических данных бытовой модуль стока принимается в размере 0,02–0,05 л/с·га, причем большее значение – для рек северных районов и рек с грунтово-напорным питанием.

Принимая  $q_{б} = 0,04$  л/с·га, получим бытовой расход в первом расчетном створе  $Q_{б} = 2,1$  м<sup>3</sup>/с, в устьевом створе  $Q_{б} = 2,3$  м<sup>3</sup>/с.

#### *Анализ режима затопления поймы.*

Из сопоставления гидрографа половодья и полученных расчетных расходов с пропускной способностью реки (табл. 1.34 и 1.35) получаем следующие характеристики режима затопления.

1. Общая продолжительность весеннего затопления поймы в годы 10% обеспеченности составляет по выделенным характерным участкам от 22 (участок 1) до 32 сут. (участок 2). К началу посевного периода только на устьевом участке реки уровни опускаются ниже берегов.

2. В период выпадения дождей летом и осенью река выходит из берегов на всех участках. Даже в летнюю межень река на втором участке не в состоянии пропустить весь расход, часть поймы в пределах участка постоянно затоплена водой.

3. Для определения отметок затопления поймы весенним и летним паводками необходимо знать зависимость  $H = f(Q)$ , где  $H$  – отметка поверхности;  $Q$  – расход реки, проходящий через русло и пойму.

При отсутствии водомерного поста в пределах регулируемой части реки указанную зависимость можно приближенно определить расчетным путем.

Расход реки при затопленной пойме ( $Q$ ) можно выразить как сумму  $Q = Q_p + Q_n$ , где  $Q_p$  – часть расхода, проходящего по руслу;  $Q_n$  – часть расхода, проходящего по пойме.

Принимая в качестве расчетного участка поймы створ, примерно совпадающий с пикетом 76, определяем ширину поймы до отдельных горизонталей и среднюю глубину воды при затоплении водой поймы до этих горизонталей.

Гидравлический расчет проводим отдельно для русла и для поймы. При расчете пропускной способности поймы принимаем  $n = 0,12$ ,  $\chi = l$ ,  $I = i_n$ , где  $l$  – ширина поймы без русла реки;  $i_n$  – продольный уклон поверхности поймы; остальные обозначения даны выше.

На рис. 1.55 приведена рассчитанная зависимость  $H = f(Q)$ .

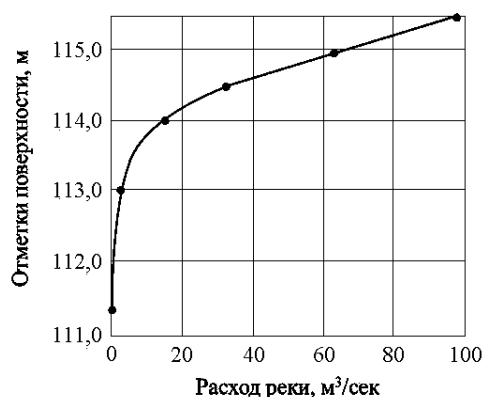


Рис. 1.55. Связь горизонтов воды на пойме с расходами реки

Как видно из анализа, максимальные расходы реки 10% обеспеченности затопляют пойму в пределах 2-го и 3-го участков примерно до горизонтали

115,1, предпосевные расходы – до отметки 114,2. Максимальная глубина воды на пойме составляет 2,7 м.

*Изменение гидрологического режима под влиянием осушения.*

Мелиоративные мероприятия, проводимые в пределах водосборной площади реки, оказывают влияние на формирование речного стока. Изменение расчетных расходов под влиянием мелиорации можно оценить на основе анализа влияния принятых способов осушения на факторы, определяющие величину стока. При небольших размерах мелиорируемой территории (менее 15–20% общей площади водосбора, как в данном примере) изменениями расходов можно пренебречь.

#### 4. Проектирование мероприятий по регулированию реки

Увеличить пропускную способность реки и понизить горизонты воды в ней можно при помощи следующих основных мероприятий: 1) увеличения уклона реки; 2) увеличения поперечного сечения русла за счет его углубления и уширения; 3) уменьшения шероховатости русла; 4) создания более равномерного режима потока. Здесь не рассмотрены иные методы – регулирование стока на водосборе и др.

Определение минимального допустимого уклона реки. В первом приближении минимальный уклон речного потока  $I_{\text{мин}}$ , при котором не происходит заиления и зарастания русла при бытовых расходах  $Q_6$ , можно определить из формулы:

$$I_{\text{мин}} = 1,33v^2n^2 \left( \frac{v\beta}{Q_6} \right)^{0,7}, \quad (1.213)$$

где  $v$  – минимальная допустимая скорость, м/с,  $v = 0,4–0,5$  м/с;  $n$  – коэффициент шероховатости после регулирования,  $n = 0,035$ ;  $Q_6$  – бытовой расход, м<sup>3</sup>/с;  $\beta$  – среднее устойчивое отношение ширины заполнения русла к глубине в бытовой период, определенное выше.

Расчет по участкам приведен в табл. 1.38.

Таблица 1.38

#### **Скорости и уклоны по длине реки**

№ участка	$\beta$	$v$ , м/с	$I_{\text{мин}}$
1	9,8	0,4	0,00038
2	11,1	0,4	0,00044
3	11,2	0,4	0,00044

Сравнение полученных значений с уклонами реки в естественном состоянии ( $I_0$ ) показывает, что в среднем на всех участках  $I_0 > I_{\text{мин}}$ , за исключением участка, подпертого плотиной. Поэтому нет необходимости проводить спрямления реки с целью увеличения уклона; в этом смысле для регулирования реки достаточно спустить пруд, далее следует увеличить, где необходимо, поперечные сечения реки и уменьшить путем очистки берегов и ложа реки шероховатость русла.

#### *Проектирование спрямлений реки.*

Спрямления проектируем в минимальном количестве и лишь на участках с малыми продольными уклонами в местах с резко выраженной извилистостью русла.

При проектировании их необходимо: избегать пересечений ими прирусловых валов, останцев и т.д.; не подводить трассу реки к коренным берегам долины, где обычно разгружаются напорные воды; использовать при трассировании существующие понижения в рельефе и староречья; трассировать по наиболее устойчивым грунтам; придавать спрямлениям в плане характер плавно изогнутых кривых.

Радиусы закруглений ( $R_0$ ) для обеспечения устойчивости русла принимаем по соотношениям  $R_0 > 3B$  и  $R_0 > 5b$ , где  $B$  – ширина реки поверху и  $b$  – по урезу воды. В нашем примере они должны превышать 100–150 м.

Спрямления (в виде одиночных прокопов) проектируем в восьми местах на участке № 2 и в двух местах на участке № 3.

На устьевом участке, характеризующемся достаточным уклоном, устойчивыми берегами, сложенными минеральными грунтами, и глубоким стоянием бытового горизонта, спрямлений не проектируем.

На спрямленной трассе реки разбиваем новый пикетаж. В результате спрямлений длина реки в пределах осушаемой поймы сократилась на 750 м.

#### *Составление рабочего продольного профиля регулируемого участка реки.*

Продольный профиль вычерчивают в масштабе плана (1:5000 – 1:10000), вертикальный масштаб принимается в 100 раз более крупным.

При построении продольного профиля используют план трассы реки, сокращенный продольный профиль и поперечные сечения реки. В случае несовпадения новых пикетов со старыми при нанесении на профиль отметок берегов и дна их значения получаем интерполяцией.

Наиболее ответственной и сложной работой является проектирование дна реки. Его выполняют в такой последовательности:

- 1) проектируют на пойме осушительную сеть в предположении, что река обеспечивает прием воды из проводящих каналов;
- 2) строят продольные профили по основным каналам, находящимся в наиболее глубоких понижениях, и определяют отметки их устьев;

3) наносят на продольный профиль реки все запроектированные каналы и дрены, впадающие в нее, и подписывают отметки их дна;

4) пользуясь правилами вертикального сопряжения запроектированных каналов и бытовых горизонтов воды в реке, наносят на продольный профиль в первом приближении на все участки бытовой горизонт воды в реке;

5) проводят гидравлический расчет реки, в результате которого находят глубины наполнения русла по участкам в период межени ( $h_0$ ) и в другие расчетные периоды,

6) линию проектного дна реки проводят параллельно бытовому горизонту ниже его на величину  $h_0$ ;

7) от запроектированного дна откладывают глубины заполнения русла водой в расчетные периоды и сопоставляют полученную величину запаса над уровнем воды с допустимой по условиям вертикального сопряжения русел. Если необходимый запас обеспечен, дно запроектировано правильно. При недостаточном запасе или увеличивают ширину реки поверху, или (что обычно сложнее) увеличивают ее глубину. При этом, а также и при назначении уклонов необходимо учитывать, отметки горизонтов воды, особенно бытовых, в основной реке – водоприемнике для регулируемой реки (в данном проекте - в р. Москве). Кроме того, при проектировании реки-водоприемника следует стремиться к минимальным объемам земляных работ.

Для соблюдения перечисленных требований необходимы кропотливые поиски оптимального варианта. Дно удается запроектировать, как правило, не менее чем с двух-трех попыток. При каждой попытке проводится гидравлический расчет реки, в результате которого не только определяются глубины наполнения, но и проверяются с точки зрения допустимости скорости движения воды в реке.

### *Проектирование осушительной сети на пойме.*

Осушительную сеть проектируют аналогично проектам 1 и 2, но схематично: выбирают тип регулирующей сети и ее параметры, намечают в плане основные каналы ограждающей и проводящей сети и ориентировочно устанавливают их глубины в устьях, то есть в местах впадения в реку.

В качестве основного элемента регулирующей сети в данном проекте принят осушитель глубиной до 140 см для предварительного осушения пойменных торфяников, а систематическая сеть открытых каналов длиной до 1,5 км. Ограждающую сеть проектируют в виде нагорно-ловчих каналов.

На рис. 1.56 нанесены и показаны отметки дна устьев запроектированных каналов, полученные в результате ориентировочных расчетов вертикального сопряжения каналов, уклонов их дна и глубин.

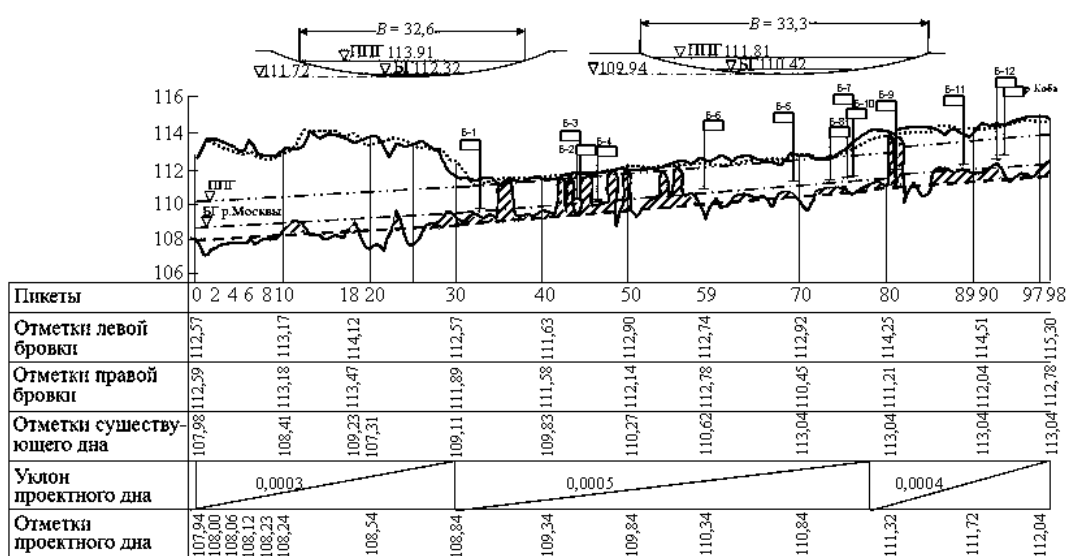


Рис. 1.56. Продольный профиль регулируемого участка

р. Балаковки. 1. правая бровка; 2. левая бровка; 3. существующее дно реки; 4. проектное дно реки; 5. предпосевной горизонт (ППГ); 6. бытового горизонт воды (БГ).

Для детального проектирования сети необходима дополнительная нивелировка поверхности и зондировке торфа на территории существующего пруда. Помимо осушительной сети, на пойме должна быть запроектирована также специальная оросительная сеть для увлажнения почв в засушливые периоды.

### Проектирование уклона регулируемой реки.

Проектный продольный профиль р. Балаковки (рис. 1.56), составлен на основании следующих рассуждений.

Из выделенных трех характерных участков критическим является второй участок с наиболее низкими гипсометрическими отметками, малыми глубинами реки и наличием впадающих в реку каналов. Этот участок в значительной мере определяет уклоны и глубины реки соседних участков.

На участке № 1, отличающимся глубоким врезом реки и устойчивыми берегами, дальнейшее заглубление нецелесообразно. Можно идти лишь на срезку отдельных перекатов (около пикетов 12, 18, 23).

Уклон выбираем, исходя из минимально допустимого (табл. 1.38) и из уклона поверхности по трассе данной реки. Принимаем для участка № 2 уклон дна равным 0,0005 ( $I_{\text{мин}} = 0,00044$ ). Исходя из него, проводим на профиле линию бытового горизонта воды в реке так, чтобы в наиболее глубоко врезанном канале дно превышало ее не менее чем на 10–15 см. Принимая в первом приближении глубину наполнения русла в бытовой период после регулирования примерно равной половине или трети полной глубины реки в



естественном состоянии, проводим параллельно горизонту воды линию проектного дна.

Запроектированное на участке № 2 дно обеспечивает уклон реки на первом участке без существенного ее заглубления. На участке № 3 в этом случае также обеспечивается уклон более допустимого. Величину уклонов можно принять лишь на основе гидравлического расчета.

#### *Гидравлический расчет отрегулированной реки.*

Расчет производят для проверки предварительно намеченных поперечных сечений реки на пропуск расчетных расходов воды и определения проектных глубин реки и расчетных горизонтов воды.

Уровни воды в реке в расчетные периоды должны быть на следующих глубинах: предпосевные и летние паводковые – на 40–70 см ниже бровок реки для обеспечения работы осушительной сети, бытовые – на 10–15 см ниже дна впадающих каналов, максимальные паводковые (при использовании их в качестве расчетных) – вровень с берегами. Кроме того, при пропуске расчетных расходов уровни воды на соседних участках не должны различаться более чем на 10–20 см. При несоблюдении этого условия нужно проводить проверку глубины и скоростей воды из условий неравномерного движения воды в русле (построение кривой подпора).

Гидравлический расчет производим по выделенным ранее характерным участкам реки.

На участке № 2 уклон реки  $I = 0,0005$ . Учитывая заглубление проектного дна по сравнению со средним положением дна реки на величину около 0,5 м и исходя из того, что до регулирования для участка № 2  $H_{cp} = 1,95$  м, принимаем в первом приближении полную глубину равной  $H = 2,5$  м. Согласно табл. 1.36, среднее значение  $B/H = 11,2$ ; в этом случае расчет показал, что при запроектированной глубине не обеспечивается необходимый запас над горизонтами воды. Принимаем  $B/H = 14$ , тогда  $B = 14$  м,  $H = 35$  м. Находим  $a = 1,02$ ; получаем  $\chi = 1,02 \cdot 35 = 35,7$  м. Площадь поперечного сечения параболы  $\Omega = \frac{2}{3} BH = 58,5$  м<sup>2</sup>, а гидравлический радиус

$R = \frac{58,5}{35,7} = 1,64$  м. Принимая  $n = 0,035$ , показатель степени в формуле

Павловского при  $R > 1,0$  м получаем равным  $y = 1,3\sqrt{n} = 0,24$ , а коэффициент Шези  $C = 32,1$ . Скорость движения воды при заполненном русле  $v = C\sqrt{RI} = 32,1\sqrt{1,64 \cdot 0,0005} = 0,92$  м/с;  $Q_0 = \Omega v = 58,5 \cdot 0,92 = 53,8$  м<sup>3</sup>/с.

При предпосевном расходе  $Q_{nm} = 30,2$  м<sup>3</sup>/с и отношении  $\delta = \frac{Q_{np}}{Q_0} = 0,56$  в

зависимости от  $\delta$  определяем  $\frac{h}{H} = 0,77$ ; тогда  $h = 0,77H = 1,92$  м. При

предпосевном расходе запас воды в берегах получили равным  $\Delta H = 2,5-1,92 = 0,58$  м, то есть в пределах допустимого.

Вычисляем остальные характеристики русла:  $b = B\sqrt{\frac{h}{H}} = 35\sqrt{0,77} = 30,7$  м;

$\omega = \frac{2}{3}bh = 0,667 \cdot 30,7 \cdot 1,92 = 39,5$  м<sup>2</sup>;  $v = \frac{Q}{\omega} = \frac{30,2}{39,5} = 0,76$  м/с. Полученное

значение скорости сопоставляем с максимально допустимой скоростью ( $v_\partial$ ), определяемой по формуле  $v_\partial = v_m R^{0,3}$ , где  $v_m$  – допустимая скорость при  $R = 1$ .

Для песка  $v_m = 0,6$  м/с и для осокового заиленного торфа  $v_m = 0,7-1,0$  м/с, получаем  $v_\partial = 0,70$  м/с для песка и  $v_\partial = 0,81-1,16$  м/с для торфа. Полученное при расчете значение скорости ( $v = 0,76$  м/с) несколько превышает допустимое значение для русел, проходящих в песчаном грунте. Но учитывая, что в песке проходит лишь нижняя половина русла, скорость движения по которой, как следует из эпюры распределения скоростей при равномерном движении, меньше средней скорости потока, считаем, что полученная скорость удовлетворяет требованиям на размыв.

Аналогичный расчет проводим на расходы летне-осенних паводков и бытовой; при последнем скорость проверяем, исходя из минимально допустимого значения ( $v_{мин} = 0,3-0,4$  м/с).

В табл. 1.39 представлены результаты расчетов для всех участков.

Таблица 1.39

### Гидравлический расчет отрегулированной реки по участкам

№ участка	Расчетный период	$Q$ , м <sup>3</sup> /с	$I$	$B$ , м	$H$ , м	$b$ , м	$h$ , м	$\omega$ , м <sup>2</sup>	$v$ , м/с	$v_\partial$ , м/с	$\Delta H$ , м
1	Предпосевной	31,4	0,0003	49,0	4,9	32,8	2,17	47,5	0,66	0,78–1,20	2,73
	Летний паводковый	30,0	0,0003	49,0	4,9	32,3	2,13	45,8	0,65	1,20	2,77
	Бытовой	2,3	0,0003	49,0	4,9	18,0	0,66	7,9	0,29	0,3–0,4	4,24
2	Предпосевной	30,2	0,0005	35,0	2,5	30,7	1,92	39,5	0,76	0,7–1,2	0,58
	Летний паводковый	28,6	0,0005	35,0	2,5	30,3	1,87	38,0	0,75	0,7–1,2	0,63
	Бытовой	2,1	0,0005	35,0	2,5	16,9	0,58	6,5	0,32	0,3–0,4	1,92
3	Предпосевной	30,2	0,0004	32,4	3,0	27,7	2,19	40,6	0,74	0,7–1,1	0,81
	Летний паводковый	28,6	0,0004	32,4	3,0	27,1	2,10	38,2	0,75	0,7–1,1	0,90
	Бытовой	2,1	0,0004	32,4	3,0	13,5	0,6	5,4	0,40	0,3–0,4	2,40

При гидравлическом расчете первого (нижнего) участка была сделана попытка принять для проектного русла найденные раньше (табл. 1.31) осредненные значения существующего устойчивого русла ( $B = 26,4$  м;  $H = 4,9$  м;  $\beta = 5,4$ ). Так как расходы устьевого участка несколько больше соответствующих расходов центрального (участка № 2), уклоны относятся

как  $\frac{0,0003}{0,0005} = 0,6 < 1$ , а принятое сечение уже относительно сечения участка

№ 2, глубины заполнения в расчетный и бытовой периоды оказались существенно больше соответствующих глубин на центральном участке; для

предпосевного горизонта подпор оказался более 1 м, что совершенно недопустимо. В связи с этим для нижнего (устьевого) участка принято параболическое сечение того же параметра, что и для участка № 2.

Тогда при  $H = 4,9$  м,  $B = b\sqrt{\frac{H}{h}} = 35\sqrt{\frac{4,9}{2,5}} = 49,0$  м. Определяем расход полного сечения:  $\Omega = \frac{2}{3} \cdot 4,9 \cdot 49 = 160$  м<sup>2</sup>;  $\beta = \frac{49}{4,9} = 10$ ;  $a = 1,026$ ;  $\chi = 49 \cdot$

$$1,026 = 50,2 \text{ м}; \quad R = \frac{160}{50,2} = 3,19 \text{ м}; \quad C = \frac{3,19^{0,24}}{0,035} = 37,7;$$

$$v = 37,7\sqrt{3,19 \cdot 0,0003} = 1,17 \text{ м/с}; \quad Q_0 = 160 \cdot 1,17 = 187 \text{ м}^3/\text{с}.$$

Тогда при  $Q_{nn} = 31,4$  м<sup>3</sup>/с;  $\delta = 31,4/187 = 0,168$ ;  $h = H \delta^{0,454} = 4,9 \cdot 0,168^{0,454} = 2,17$  м.

Подпор центрального участка со стороны устьевого ( $\Delta h = 2,17 - 1,92 = 0,25$  м) несколько больше допустимого, но, учитывая условность расчета на установившееся движение в предпосевной, период (спад паводка), останавливаемся на принятом сечении. Результаты расчетов даны в табл. 1.36.

Для верхнего № 3 участка уклон принят из условий сопряжения его с нижележащим участком и допустимых скоростей (при значении  $I = 0,0004$  дно сопрягается без уступа, горизонты также сопрягаются без подпоров).

После гидравлического расчета возвращаемся опять к продольному профилю реки и проводим линию проектного дна, учитывая принятую при расчете полную глубину реки на участке. Для этого, подсчитываем среднюю отметку правой и левой бровки по участку в целом (исключая отдельные глубокие понижения) и от нее откладываем на профиле положенную в расчет величину  $H$  на середине участка. Например, для участка № 1 средняя отметка бровок получена равной 113,33, при  $H = 4,9$  м средняя отметка 108,4. Чтобы не пришлось повторять гидравлический расчет в случае резкого расхождения (на 10% и более) между положенными в расчет и фактическими глубинами реки, среднюю отметку бровок по участкам лучше определять до гидравлического расчета и, исходя из нее, устанавливать величину  $H$ .

На развернутом продольном профиле после нанесения дна реки откладываем глубины наполнения, русла в расчетные периоды и проводим линии расчетных горизонтов воды.

Горизонты верхнего и центрального участков сопрягаются благоприятно (на верхнем участке глубины несколько больше глубин центрального участка). При сопряжении устьевого и центрального участков наблюдается подпор со стороны устьевого участка, который для расчетного горизонта равен  $\Delta h = 2,17 - 1,92 = 0,25$  м, а для бытового горизонта  $\Delta h_6 = 0,66 - 0,58 = 0,08$  м.

Ориентировочные длины распространения подпора равны  
 $L_1 = \frac{2\Delta h}{I} = \frac{2 \cdot 0,25}{0,0005} = 1000$  м и  $L_2 = \frac{2 \cdot 0,08}{0,0005} = 320$  м. Нанося эти значения на

профиль, видим, что ни затопления поймы расчетным горизонтом, ни подпоров дна впадающих каналов бытовым горизонтом не будет. Аналогично наносим зону подпора в устье реки в бытовой период  $\Delta h = 108,79 - 108,60 = 0,19$  м;  $L = \frac{2 \cdot 0,19}{0,0003} \cong 1300$  м. Сравнивая на всех участках положение горизонтов, приходим к выводу: 1) бытовые уровни в реке везде стоят несколько ниже дна впадающих каналов; 2) расчетные (предпосевные) горизонты пропускаются в реке с некоторым запасом от бровок (исключение составляют небольшие участки, прилегающие к пикетам 66–69 и 71–76); 3) подпоры от нижележащих участков невелики и несущественны.

#### *Проектирование водостеснительных сооружений.*

В целях ликвидации резкой неоднородности поперечных сечений, уменьшающих пропускную способность русла и вызывающих его деформации (размыв, заиление), следует предусмотреть устройство водостеснительных сооружений (перемычек, полузапруд, бун и т.д.).

Перемычки проектируем при пересечении новым руслом староречий и на верхних частях, исключенных при спрямлении участков реки. Перемычки принимаем земляными, укрепленными дерном, с отметками их гребня на 0,5–1 м выше поверхности поймы. Ширину перемычки по гребню назначаем равной 5 м, заложения откосов  $m_1 = 2$  и  $m_2 = 5$ . При устройстве верхового откоса используем плетни. Дорожная сеть, мосты и переезды на осушаемой пойме проектируют, исходя из тех же рекомендаций.

### **1.4. Влияние гидротехнического строительства на режим грунтовых вод**

#### **1.4.1. Прогноз режима грунтовых вод при подтоплении в связи с гидротехническим строительством [1, 2, 4, 24]**

Подтопление – неблагоприятное для хозяйства повышение поверхности грунтовых вод, вызванное их подпором при постройке водохранилища и фильтрацией воды из водохранилища через дно и берега (рис. 1.57). При подтоплении грунтовые воды могут подняться так высоко, что будут влиять на почвообразовательный процесс, усиливать анаэробный процесс и ускорять заболачивание. Поднявшиеся грунтовые воды ухудшают санитарное состояние местности и могут привести к развитию малярии, глистных заболеваний, к порче воды в колодцах и т.д.

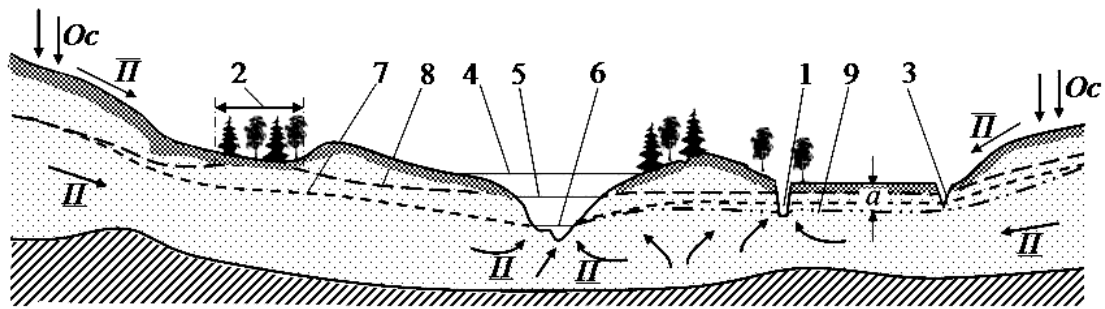


Рис. 1.57. Схема распространения подтопления и борьбы с ним справа от водохранилища при помощи берегового канала (1). 2 – зона подтопления слева от водохранилища; 3 – притеррасная речка; 4 – горизонт высоких (паводковых) вод; 5 – нормально подпертый горизонт; 6 – горизонт воды в реке до сооружения водохранилища; 7 и 8 – поверхность грунтовых вод, соответственно, до и после сооружения водохранилища; 9 – поверхность грунтовых вод после устройства берегового канала (дрены);  $a$  – «норма осушения»;  $Oc$  – осадки;  $\bar{\Pi}$  и  $\underline{\Pi}$  – соответственно, поверхностный и грунтовый сток.

Чтобы заранее оценить последствия подтопления, необходимо изучить режим грунтовых вод до постройки гидросооружения и предусмотреть будущий режим грунтовых вод. Подтопление прежде всего проявляется на расположенных вблизи сооружения пониженных землях, поверхность которых только на 1–2 м выше нормального высокого уровня воды в водохранилище, но позже может распространиться на большие расстояния, охватывая значительные площади. Подтопление сказывается не сразу и своего предельного выражения может достигнуть через много лет. Подтопление сильнее проявляется при больших подпорах воды в реке, равнинной местности, при высоком начальном стоянии грунтовых вод и малой естественной дренированности территории. Умеренный подъем поверхности пресных грунтовых вод в степной зоне полезен, т.к. содействует увлажнению степей, что необходимо учитывать при оценке последствий подтопления. Если прогноз подтопления показывает на недопустимое поднятие поверхности грунтовых вод, то принимаются меры борьбы с подтоплением. Допустимая для обеспечения плодородия почвы глубина поверхности грунтовых вод определяется по нормам осушения.

Борьба с подтоплением сводится к следующим мерам: а) недопущение на территорию подтопления, избыточных вод, притекающих с соседних возвышенностей; б) понижение уровня грунтовых вод и мелиоративные мероприятия на самой подтопляемой площади (устройство береговых каналов – дрен) с целью ликвидации подпора грунтовых вод со стороны

водохранилища; в) правильное сельскохозяйственное освоение территории подтопления.

Береговые каналы или дрены располагаются на расстоянии 50–200 м от уреза воды в водохранилище и имеют глубину 2–4 м. Дно берегового канала должно быть врезано в водоносный горизонт на 0,5 м ниже прежнего (до устройства водохранилища) уровня грунтовых вод. Если водоносный горизонт расположен глубоко и прикрыт сверху плохо проницаемыми грунтами, устраивают самоизливающиеся вертикальные колодцы вдоль берегового канала через 30–50 м друг от друга. Береговой канал (дрену) нужно располагать в плане по понижениям местности и отвод воды из него осуществлять самотеком в нижний бьеф плотины. При открытом береговом канале нижнюю часть его, чтобы избежать оползания откосов, необходимо крепить. По бровкам берегового канала производится посадка древесно-кустарниковой растительности для борьбы с зарастанием канала и развитием личинок малярийного комара. Если режим грунтовых вод до постройки гидротехнического сооружения удовлетворял требованиям сельского хозяйства, то обычно для борьбы с подтоплением бывает достаточно устройства одного берегового канала.

#### **1.4.2. Методика расчета режима грунтовых вод при подтоплении [2]**

Прежде чем приступить к прогнозу подтопления, необходимо составить характеристику режима грунтовых вод в современном неподпертом их состоянии. Для этой цели, помимо изучения имеющегося литературного и архивного материала, следует произвести специальные исследования.

Из материалов и данных, необходимых для характеристики режима грунтовых вод до создания водохранилища, отметим следующие.

1. Водосборная карта служит для выяснения бассейна питания реки, характера водораздельных линий, количества и направления притоков и соседних рек.

2. Общее геологическое и гидрогеологическое описание необходимо для характеристики водного питания реки, геологического строения, типа поймы и террас, наличия водоносных пластов и т.д.

3. План местности в масштабе крупнее, чем 1:25 000 с горизонталями не реже чем через 1 м. План необходим для нанесения линии затопления и предполагаемых гидроизогипс.

На этот же план наносятся данные о существующем и проектном хозяйственном использовании подтопляемой территории, обозначаются озера, водотоки, каналы, болота, местные понижения, овраги и другие факторы, которые отражаются на режиме грунтовых вод.

4. Гидрологические данные, относящиеся к современному режиму реки и проектному водохранилищу, необходимы для общей характеристики грунтового потока и построения подпорных кривых.

5. Метеорологические данные необходимы для анализа динамики грунтовых вод, отклонения их от среднегодового положения.

6. Геологические и гидрогеологические данные должны быть представлены в виде карт гидроизогипс и геологических профилей с указанием коэффициента фильтрации пород.

На основании этих данных составляется полная характеристика существующего режима грунтовых вод, а именно: строятся карты гидроизогипс, отнесенные к низкому зимнему горизонту, затем к горизонту в середине снеготаяния, после паводка, летнего и осеннего. Кроме карт гидроизогипс, для характеристики существующего грунтового потока следует построить эпюру расходов, т.е. изменение расходов грунтового потока по его длине.

Если направление гидрогеологического створа не совпадает с направлением линии тока (семейство кривых ортогональное к гидроизогипсам или грунтовый поток радиален, то следует вырезать мысленно на плане гидроизогипс полосу потока, ограниченную двумя соседними линиями тока, как это показано на рис. 1.58 ( $aa'$  и  $bb'$ ).

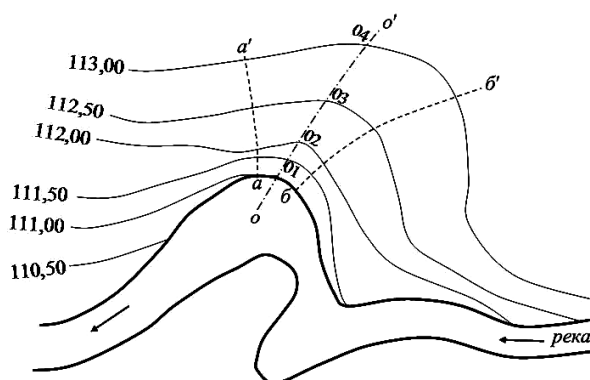


Рис. 1.58. Пример плана гидроизогипс в приречной полосе.

Далее по середине этой полосы проводят центральную условную расчетную линию  $o-o'$ , к которой и относят, на основании анализа ближайших геологических скважин, то или иное строение, чертят по ней гидрогеологический профиль (рис. 1.59) и наносят на него по карте гидроизогипс поверхность грунтовых вод ( $z-z$  на рис. 1.59).

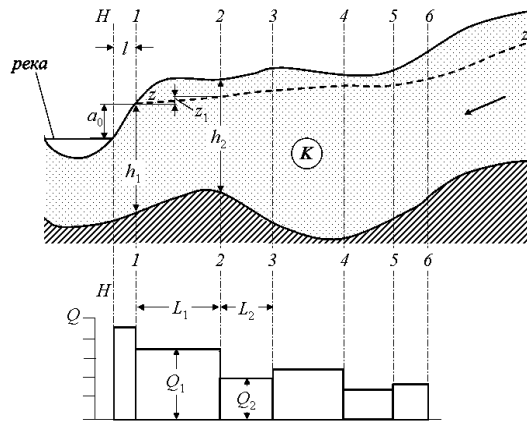


Рис. 1.59. Схематическое изображение гидрогеологического разреза и эпюры расходов по линии  $o-o'$  на рис. 1.58.  $K$  – коэффициент фильтрации.

Для отдельных участков грунтового потока между створами  $1-1$ ,  $2-2$ ,  $3-3$  и т.д. подсчитывают расход по формуле:

$$Q = \frac{b_1 \Sigma K h_1 + b_2 \Sigma K h_2}{b_1 + b_2} \cdot \frac{z}{L}, \quad (1.214)$$

где  $Q$  – расход грунтового потока в  $\text{м}^3/\text{сут}$  на 1 м его ширины;  $z$  – падение (в м) горизонта грунтовых вод между двумя соседними сечениями (например, от  $2-2$  до  $1-1$ );  $L$  – расстояние между этими сечениями по профилю, м;  $b_1$  – ширина полосы (в м) по направлению гидроизогипсы в сечении  $1-1$ ;  $b_2$  – то же в сечении  $2-2$ ;  $\Sigma K h_1$  – сумма произведений коэффициента фильтрации прослоек ( $K$ ) на их мощность ( $h$ ) в пределах грунтового потока для сечения  $1-1$  (берется из профиля на рис. 1.59);  $\Sigma K h_2$  – то же для сечения  $2-2$ .

Расходы  $Q$ , найденные по формуле (1.214), откладывают по оси ординат, а по оси абсцисс откладывают длины. Получившуюся эпюру расходов лучше всего совместить с гидрогеологическим профилем. Эпюра расходов дает возможность установить изменение расхода по длине потока и судить о пополнении его осадками, о роли испарения, влиянии канав, озер, оврагов (резкие изменения в эпюре); иногда на основе эпюры можно установить и радиальность (при растекании потока расход его на 1 пог. м уменьшается вниз по течению).

При параллельно-струйном потоке и при совпадении его направления с линией геологического створа имеем  $b_1 = b_2$ , и формула (1.214) переходит в

$$Q = \frac{\Sigma K h_1 + \Sigma K h_2}{2} \cdot \frac{z}{L} \quad (1.215)$$



Приближенно:

$$Q = 10^{-9} \cdot L_x \alpha, \quad (1.216)$$

где  $Q$  – расход грунтового потока на 1 м его ширины в расчетном сечении в  $\text{м}^3/\text{сут} \cdot \text{м}$ ;  $L_x$  – расстояние этого сечения от водораздела грунтового потока в м;  $10^{-9}$  – коэффициент размерности;  $\alpha$  – модуль грунтового стока в  $\text{м}^3/\text{сут}$  с  $1 \text{ км}^2$ ; этот модуль принимается равным или зимнему расходу реки, деленному на площадь бассейна грунтового питания, или же 0,2 от величины среднегодового модуля стока по литературным данным.

Имея перечисленные выше данные, можно охарактеризовать существующий режим грунтовых вод.

Способы расчета потока грунтовых вод, основанные на предположении о стабильности горизонта грунтовых вод до подпора

1. **Способ Кене** [154]. Положив в основу расчета замеренную до подпора естественную кривую депрессии, записывают для сечения  $I-I$  (рис. 1.35):

$$Q = K \cdot I_1 \cdot h_1. \quad (1.217)$$

Здесь  $Q$  – расход грунтового потока ( $\text{м}^3/\text{сут}$  на 1 п.м его ширины);  $K$  – коэффициент фильтрации ( $\text{м}/\text{сут}$ );  $h_1$  – мощность потока (в м) до подпора в сечении  $I-I$ ;  $I_1$  – уклон поверхности грунтового потока там же.

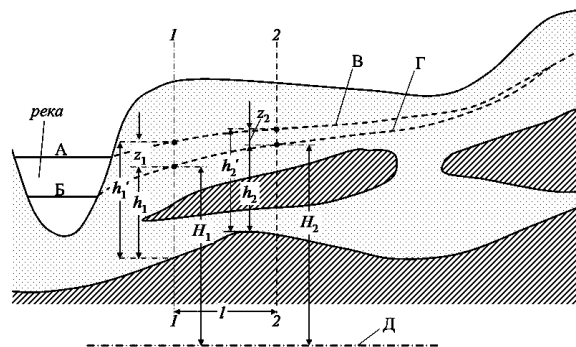


Рис. 1.60. Схема к расчету потока грунтовых вод по формуле Кене. А – подпертый горизонт в реке; Б – нормальный горизонт; В и Г – поверхность грунтовых вод, соответствующая подпертому и нормальному горизонту воды в реке; Д – плоскость сравнения.

Считая, что водоупор расположен достаточно близко, принимают: расходы до и после подпора одинаковыми; коэффициент фильтрации до и после подпора также равным. В этом же сечении после подпора:

$$Q' = K' h_1' I_1', \quad (1.218)$$

где  $Q'$ ,  $K'$ ,  $h_1'$  и  $I_1'$  относятся к элементам потока после подпора. В силу принятых равенств  $Q = Q'$  и  $K = K'$  имеем

$$h_1 I_1 = h_1' I_1', \quad (1.219)$$

откуда, зная  $h_1$ ,  $I_1$ ,  $h_1'$  находят  $I_1'$ .

Разбив геологический профиль на участки, ведут расчет по участкам от реки в сторону водосбора, причем за первое сечение принимают вертикаль, проведенную через урез воды в реке. Переходя от участка к участку, получают подпертое положение грунтовых вод.

Способ Кене не учитывает изменения расхода до и после подпора, принимает однородное строение грунтов ( $K = K'$ ), в основу расчета по участкам принимает формулу равномерного движения ( $Q = KhI$ ), тогда как в природе обычно условия другие. Поэтому способ Кене для определения подпора грунтовых вод дает лишь грубо приближительные данные.

**2. Способ Каменского.** Каменским [98] предложен ряд формул расчета подпора грунтовых вод; все формулы основаны на следующих положениях:

а. расход грунтового потока на расчетном участке до подпора и после подпора одинаков (частный случай изменения расхода – смещение водораздела – рассматривается Каменским лишь для одного случая – горизонтального водоупора и однородного грунта);

б. за основную расчетную формулу принимается формула приближенного интегрирования дифференциального уравнения движения грунтовых вод;

в. за исходную расчетную величину принят замеренный горизонт грунтовых вод до подпора.

Приводим наиболее общую формулу проф. Каменского, отсылая интересующихся деталями к специальной литературе [98]. Согласно рис. 1.60 (в обозначениях Каменского):

$$q = \frac{\Sigma K'h' + \Sigma K''h''}{2} \cdot \frac{(H_2 - H_1)}{l_1} = \left[ \frac{(\Sigma K'h' + z_1 K_n') + (\Sigma K''h'' + K_m'' z_2)}{2} \right] \cdot \left[ \frac{(H_2 + z_2) - (H_1 + z_1)}{l_2} \right], \quad (1.220)$$

где  $q$  – расход грунтового потока между сечениями 1–1 и 2–2 до и после подпора ( $\text{м}^3/\text{сут} \cdot \text{м}$ );  $\Sigma K'h'$  – сумма произведений мощностей отдельных прослоек на их коэффициент фильтрации в пределах грунтового потока в сечении 1–1 ( $\text{м}^3/\text{сут} \cdot \text{м}$ );  $\Sigma K''h''$  – то же для сечения 2–2;  $H_1$  и  $H_2$  – отметки горизонта воды в сечениях 1–1 и 2–2 до подпора (м);  $l_1$  – расстояние между

расчетными сечениями до подпора (м);  $l_2$  – то же после подпора (при смещении уреза  $l_1 \neq l_2$ );  $z_1$  – величина повышения (м) горизонта грунтовых вод в результате подпора в сечении 1–1 (величина известная);  $z_2$  – искомое повышение горизонта грунтовых вод в сечении 2–2, м;  $K_n'$  и  $K_m''$  – коэффициенты фильтрации грунтов в пределах подпоров для сечений 1–1 и 2–2 (м/сут).

Расчет подпорной кривой по этой формуле производят постепенно, идя от реки к водосбору по участкам, причем каждый раз, зная  $h'$ ,  $K'$ ,  $K''$ ,  $h''$ ,  $H_2$ ,  $H_1$ ,  $l_1$ ,  $l_2$ ,  $z_1$ ,  $K_n'$  и  $K_m''$ , находят  $z_2$  (подбором или решая уравнение 1.220). Имея  $z_2$ , считают сечение 2–2 за нижнее (уже известное) и определяют подпор для следующего участка; так поступают до тех пор, пока не определят положение всей подпорной кривой.

Способ Каменского для определения подпорной кривой обладает следующими недостатками: он не учитывает изменения расхода грунтового потока после подпора; подпорная кривая, подсчитанная по этому способу, в силу сокращения расхода и невозможности учета испарения и других естественных факторов копирует кривую до подпора, сколь бы случайна она ни была. Поэтому применение формулы Каменского ограничено рядом частных случаев: узкая пойма, глубокое стояние грунтовых вод и т.д.

Способы расчета кривых подпора грунтовых вод, основанные на предположении о стабильности горизонта грунтовых вод до подпора.

### 1. Применение формулы Форхгеймера [154] (рис. 1.61):

$$I L = H_0 \ln \frac{H_0 - h_z}{H_0 - h_1} - h_1 + h_z, \quad (1.221)$$

где  $I$  – уклон водоупора;  $H_0$  – глубина равномерного режима при уклоне  $I$  и коэффициенте  $K$ , т.е.  $H_0 = \frac{q}{K I}$ , где  $q$  – расход грунтового потока, м<sup>3</sup>/сут·м;  $K$  – коэффициент фильтрации, м/сут;;  $h_z$  – глубина грунтового потока в нижнем сечении ( $h_z$  – известно), м;  $h_1$  – искомая глубина в сечении б–б, м.

Зная  $h_1$ ,  $q$ ,  $K$ ,  $I$ ,  $L$ , определяют  $h_1$  подбором (из уравнения 1.221).

Значение  $q$  Брудастов [4, 76] рекомендует находить двумя путями:

а. по геологическому разрезу ищут глубину равномерного режима на склонах коренного берега вне подпора ( $H_m$ ) и принимают  $q = K I H_m$ , где  $K$  – коэффициент фильтрации,  $I$  – уклон водоупора;

б. по непосредственному определению расхода грунтового потока.

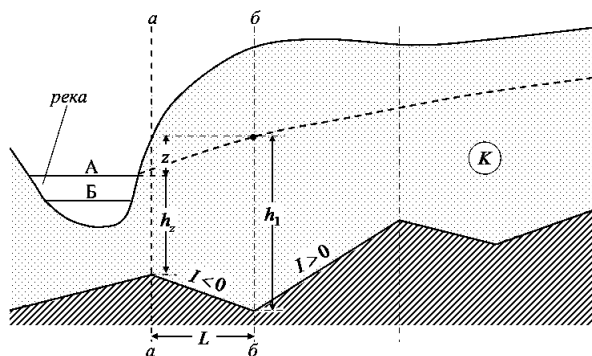


Рис. 1.61. Схема к расчету кривой подпора по формуле Форхгеймера. А – подпертый горизонт в реке; Б – нормальный горизонт.

Определение подпорной кривой по формуле Форхгеймера ведется по участкам с одинаковыми уклонами водоупора, причем в этом случае нет надобности знать поверхность грунтовых вод до подпора (в расчет она не входит). Основой этого способа является введение, в качестве переменной величины, расхода грунтового потока.

Применение формулы Форхгеймера ограничено, так как формула не учитывает разнородности грунтов, изменения расхода потока по его длине, высоты выклинивания при выходе в реку и т.д.

Формулы Форхгеймера [154], Павловского [115, 117] и Люгера [154] для неравномерного режима грунтовых вод (с наклонным водоупором) являются идентичными; они лишь записаны в различной форме. Эти формулы были выведены еще Дюпюи [154], но не получили такого широкого распространения, как его формула горизонтальной фильтрации.

2. Применение «эпюры расходов». Выше были указаны материалы, необходимые для полной характеристики грунтового потока до подпора. В их числе имеются и эпюры расходов, дающие возможность установить существующие значения расхода грунтового потока по его длине.

Чтобы учесть изменения эпюры расходов, вызванные подтоплением, следует определить смещение водораздела грунтовых вод. Зная смещение водораздела, уменьшают ординаты эпюры расходов пропорционально приближению водораздельной точки. Также учитывают возможное пересечение грунтовым потоком понижений, тальвегов, каналов и т.д. и уменьшение расхода вследствие этого. Уменьшение расхода можно приближенно учесть формулой Хопфа и Трефтца [154]:

$$Q_k = Q \cdot \frac{t}{H}, \quad (1.222)$$

где  $Q_k$  – расход, перехватываемый канавой, тальвегом и т.д., м<sup>3</sup>/сут;  $Q$  – расход грунтового потока выше канавы, м<sup>3</sup>/сут;  $t$  – глубина врезки канавы или понижения в грунтовый поток, м;  $H$  – мощность грунтового потока, м.

Расход грунтового потока после подпора уменьшится также за счет увеличения испарения после приближения уровня грунтовых вод к дневной поверхности. Это обстоятельство начинает играть решающую роль при стоянии грунтовых вод на глубине менее 1 м от поверхности.

Ивицкий [97, 98] указывает на увеличение испарения с приближением уровня грунтовых вод к дневной поверхности; он предложил учитывать это увеличение следующим образом:

$$E = E_0 e^{-kH}, \text{ м}, \quad (1.223)$$

где  $E$  и  $E_0$  – соответственно, интенсивность испарения грунтовых вод и максимальная ее величина при выходе грунтовых вод на поверхность территории, м/сут;  $e$  – основание натуральных логарифмов;  $H$  – глубина стояния грунтовых вод от поверхности, м;  $k$  – коэффициент, равный для торфяных почв 1,3 – 1,5.

Проанализировав уменьшение величины расхода, которое произойдет в результате подпора (смещение водораздела, фильтрация в понижения местности, увеличение испарения и др.), соответствующим образом изменяют эпюру расходов существующего грунтового потока; в результате получают расчетную эпюру расходов, т.е. предполагаемые после подпора значения расходов для различных участков потока.

### Определение нижнего расчетного сечения

Теоретически доказано и подтверждено многочисленными наблюдениями, что при поступлении грунтового потока в реку или канал наблюдается разрыв между местом выхода кривой депрессии на откос реки или канала и горизонтом воды в них. Между самыми верхними струйками грунтового потока и урезом воды имеется участок выклинивания; он характеризуется стоком по откосу в реку просочившейся грунтовой воды в виде отдельных струек. Разница отметок между точкой выхода самых верхних струек грунтового потока (без учета капиллярных сил) на откос реки и горизонтом воды в реке называется высотой выклинивания и обозначается как  $a_0$ .

Определение высоты выклинивания для близкого водоупора (когда поверхность водоупора выше дна реки) может быть произведено по нескольким формулам.

#### 1. Формула Павловского [117] (рис. 1.62):

$$a_0 \left( 1 + 2,303 \lg \frac{h_0 + a_0}{a_0} \right) = A, \text{ м}, \quad (1.224)$$

где  $a_0$  – высота выклинивания, м;  $h_0$  – глубина воды в реке над поверхностью водоупора (в месте выхода его в реку), м;  $A$  вычисляется по формуле:

$$A = m \cdot \frac{Q}{K}, \text{ м}, \quad (1.225)$$

где  $m$  – коэффициент откоса;  $Q$  – расход грунтового потока (м<sup>3</sup>/сут·м);  $K$  – коэффициент фильтрации (м/сут).

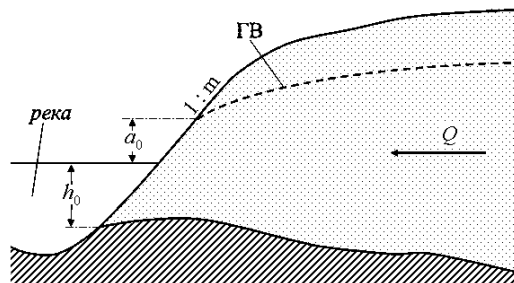


Рис. 1.62. Схема, поясняющая высоту выклинивания. ГВ – поверхность грунтовых вод,  $a_0$  – высота выклинивания.

Так как  $m$ ,  $Q$ ,  $K$  и  $h_0$  известны, то определяется  $a_0$ . Для практического пользования в таблице 1.40 приведены значения  $A$  как функции  $a_0$  и  $h_0$ .

Таблица 1.40

**Значения функции  $A$  в формуле Павловского  
для определения высоты выклинивания**

$h_0$ $a_0$	0	1	2	3	4	5	6	7	8	9	10
0,01	0,01	0,06	0,06	0,07	0,07	0,07	0,07	0,08	0,08	0,08	0,08
0,05	0,05	0,20	0,24	0,26	0,27	0,28	0,29	0,29	0,30	0,31	0,31
0,10	0,10	0,34	0,40	0,44	0,47	0,49	0,51	0,53	0,54	0,55	0,56
0,20	0,20	0,56	0,68	0,75	0,81	0,85	0,89	0,92	0,94	0,97	0,99
0,40	0,40	0,90	1,12	1,26	1,36	1,44	1,51	1,57	1,62	1,67	1,70
0,60	0,60	1,18	1,48	1,67	1,82	1,94	2,04	2,12	2,20	2,26	2,31
0,80	0,80	1,43	1,76	2,03	2,23	2,38	2,51	2,82	2,72	2,80	2,88
1,00	1,00	1,69	2,10	2,36	2,61	2,79	2,95	3,08	3,40	3,60	3,80
1,50	1,50	2,27	2,76	3,15	3,45	3,69	3,92	4,10	4,26	4,43	4,54
2,00	2,00	2,80	3,38	3,85	4,20	4,52	4,78	5,00	5,22	5,40	5,58

2. **Формула Ризенкампа** [127] применяется также для близкого водоупора при условии, что водоупор выше горизонта воды в реке:

$$a_0 = \frac{Q}{K} \cdot \frac{1}{\beta(1 - 0,44\beta)}, \text{ м,} \quad (1.226)$$

где  $\beta$  – угол откоса реки с горизонтом в радианах  $\left( \beta = \frac{3,14}{180} \cdot n, \text{ где } n - \text{ тот же угол в градусах} \right)$ .

3. **Приближенная формула** для глубокого водоупора [1, 2] (рис. 1.62).

$$a_0 = \frac{Q}{K} \cdot \frac{1}{\psi}, \text{ м,} \quad (1.227)$$

где  $a_0$ ,  $Q$  и  $K$  имеют прежние обозначения. Коэффициент  $\psi$  при широкой реке равен  $\frac{B}{2T} > 1$ , где  $B$  – ширина реки;  $T$  – глубина залегания поверхности водоупора; она зависит только от отношения  $\frac{l}{T}$ , где  $l$  – расстояние по горизонтали от уреза воды, до верхней точки выклинивания. Теоретическая формула для  $\psi$  сложна, но  $\psi$  примерно может быть взято из таблицы 1.41.

Таблица 1.41

**Значений коэффициента  $\psi$  для определения высоты выклинивания**

$\frac{l}{T}$	2	1,9	1,8	1,7	1,6	1,5	1,4	1,3	1,2	1,1	1,0	0,9	0,3
$\psi$	0,41	0,43	0,45	0,47	0,49	0,52	0,55	0,58	0,61	0,65	0,69	0,75	0,81
$\frac{l}{T}$	0,7	0,6	0,5	0,4	0,3	0,2	0,1	0,05	0,01	0,005	0,001	0,0002	–
$\psi$	0,88	0,96	1,07	1,19	1,37	1,65	2,14	2,6	3,5	4,0	5,0	6,0	–

Расчет по формуле (1.227) ведется подбором. Задаются значением  $a_0$  и по профилю находят соответствующее  $l$  (или если можно откос реки выразить заложением  $m$ , то  $l = a_0 m$ ). Зная глубину залегания водоупора  $T$  и отношение  $\frac{l}{T}$  (по предыдущей таблице), находят значение  $\psi$ . Затем по формуле (1.227) проверяют значение  $a_0$ , равно ли оно первоначально заданному. Если не равно, то продолжают подбор до совпадения.

По приведенным формулам, зная  $Q$ ,  $K$ ,  $m$ ,  $T$  и  $h_0$ , находят высоту выклинивания  $a_0$  и, следовательно, место выхода поверхности грунтовых вод на откос реки.

За первое начальное сечение грунтового потока при расчете кривых подпора следует брать вертикаль, проходящую через точку выхода кривой депрессии на поверхность (откос реки), но не сечение, проходящее через урез воды. Установив нижнее расчетное сечение, переходят от участка к участку и определяют значения падений поверхности грунтовых вод. Расчет подпора в этом случае ведется по следующим формулам:

а. для однородного грунта:

$$Q_0 = \frac{K(h_1 + h_2)}{2} \cdot \frac{z}{L}, \text{ м}^3/\text{сут} \cdot \text{м}, \quad (1.228)$$

$$h_1 = z + h_2 \mp IL, \text{ м}. \quad (1.229)$$

Сравнивая формулы (1.228) и (1.229), получаем выражение для падения горизонта грунтовых вод от сечения  $a-a$  до  $b-b$  (см. выше, рис. 1.61).

$$z = \pm \frac{IL}{2} - h_2 + \sqrt{\left(h_2 \mp \frac{IL}{2}\right)^2 + \frac{2LQ_0}{K}}, \text{ м} \quad (1.230)$$

(знак плюс в формулах 1.229 и 1.230 относится к прямому уклону поверхности водоупора, знак минус – к обратному).

В формуле:  $z$  – падение поверхности грунтовых вод от сечения  $b-b$  до сечения  $a-a$ , м;  $I$  – уклон поверхности водоупора;  $L$  – расстояние между сечениями, м;  $h_2$  – горизонт воды в нижнем сечении (величина известная);  $Q_0$  – расход грунтового потока,  $\text{м}^3/\text{сут} \cdot \text{м}$  на данном участке, взятый с расчетной эпюры расходов (см. выше);  $K$  – средний коэффициент фильтрации грунта, м/сут.

Найдя по формуле (1.230) значение  $z$ , подставляют его в формулу (1.229) и получают глубину грунтового потока в сечении  $b-b$ . Далее эту глубину уже принимают как известную и переходят к следующему участку и т.д.

б. для разнородного строения грунтов подсчет усложняется и ведется по формулам:

$$Q_0 = \frac{K_1 h_1 + K_2 h_2}{2} \cdot \frac{z}{L}, \text{ м}^3/\text{сут} \cdot \text{м}; \quad (1.231)$$



$$z = \pm \frac{IL}{2} - h_2 \left( \frac{1+\beta}{2} \right) + \sqrt{\left[ h_2 \left( \frac{1+\beta}{2} \right) - \frac{IL}{2} \right]^2 + \frac{2LQ_0\beta}{K_2}}, \text{ м}, \quad (1.232)$$

$$K_1 = \frac{\Sigma(Kh)_1}{h_1}, \text{ м/сут.} \quad (1.233)$$

$$K_2 = \frac{\Sigma(Kh)_2}{h_2}, \text{ м/сут.} \quad (1.234)$$

$$\beta = \frac{K_2}{K_1}. \quad (1.235)$$

Расчет по этим формулам ведется подбором. Здесь известна глубина потока в нижнем сечении –  $h_2$ ; зная  $h_2$ , определяют значение  $K_2$  по формуле (1.234). Далее, полагая для первого приближения, что коэффициенты фильтрации в сечении 1–1 и 2–2 одинаковы, принимают  $\beta = 1$ . Тогда формула (1.232) становится подобной формуле (1.230) для однородного строения пойм, подсчет подпора  $z$  по которой весьма прост. Найдя по формуле (1.230) значение  $z$ , ищут значение  $h_1$  по формуле (1.229). Так находится первое приближение  $z$  и  $h_1$ . Дальнейшее уточнение происходит следующим образом: для найденного по первому приближению значения  $h_1$  подсчитывают по формуле (1.233) значение  $K_1$  и по формуле (1.235) – величину  $\beta$ . После этого значение  $\beta$  подставляют в формулу (1.232), определяют  $z$  уже более точно (второе приближение) и по формуле (1.229) опять находят  $h_1$ .

Обычно вполне достаточно одной такой операции; подбор дальше не продолжают, хотя его можно сделать с любой степенью точности. Расчеты удобно свести в таблицу 1.42.

Таблица 1.42

**Образец таблицы для подсчета кривых подпора**

№ участка	№ скважин	Расстояние между скважинами $L$ , м	Отметки кровли водоупора, м	$IL$ , м	$Q_0$ , м <sup>3</sup> /сут·м	$h_2$ , м	Первое приближение		Второе приближение		Отметка поверхности грунтовых вод, м
							$z$ , м	$h_1$ , м	$\beta$	$z$ , м	
...	...	...	...	...	...	...	...	...	...	...	...

По отметкам горизонта грунтовых вод строят подпорные кривые для расчетных профилей, соответствующие расчетным эпюрам расходов. Так, если подпорные кривые относятся к меженному времени (учитывают при этом испарение, отекание и т.д.), то и горизонт грунтовых вод будет

соответствовать этому времени. По полученным (по профилям) отметкам горизонта грунтовых вод строятся подпорные карты гидроизогипс, которые и являются основным материалом для суждения о размерах подтопления.

#### Учет колебания уровней грунтовых вод

Колебания уровня грунтовых вод вызываются в естественном состоянии: стеканием грунтовых вод в водоприемники, ручьи, дренажи, канавы и т.д.; пополнением этих вод атмосферными осадками и убылью от испарения; колебанием горизонта воды в водоприемниках и рядом других причин (изменение атмосферного давления и др.).

Стеkanie грунтовых вод в условиях длинных потоков (при подтоплении) не играет существенной роли. Подсчеты показывают, что понижение горизонта грунтовых вод за счет их «срабатывания» в условиях подтопления не превышает 0,3–0,4 м.

Пополнение грунтовых вод за счет атмосферных осадков и убыль от испарения. Количественно довольно трудно учесть этот фактор, но для условий недренированных потоков можно считать изменение горизонта грунтовых вод от просочившихся осадков или испарения равным:

$$\Delta y = \frac{T_2}{T_1} \frac{\sum (q - E)}{p - w}, \quad (1.236)$$

где  $\Delta y$  – повышение или понижение горизонта грунтовых вод за интересующий нас период времени, м;  $\sum_{T_1}^{T_2} (q - E)$  – сумма разностей (в мм)

просочившейся в почву воды ( $q$ ) и испарения с поверхности почвы ( $E$ ) за расчетный интервал времени от  $T_1$  до  $T_2$ ;  $p$  – порозность грунта в процентах от его объема;  $w$  – средняя влажность слоя грунта в процентах от его объема на глубине от поверхности земли до уровня грунтовых вод.

Просочившиеся осадки могут быть приближенно подсчитаны по формуле:

$$q = (1 - \sigma) Oc, \quad (1.237)$$

где  $Oc$  – выпавшие атмосферные осадки, мм;  $\sigma$  – коэффициент стока за тот же период.

Испарение с поверхности земли ( $E$ ) может быть подсчитано по широко известным формулам.

Указанные расчеты, не являясь точными, все же в известной мере характеризуют колебания уровня грунтовых вод и отклонения его от среднего положения.

#### Время достижения подпорными кривыми предельных положений

Приведенные выше методы прогноза подтопления исходят из того, что кривые подпора достигли своего предельного положения, т.е. что режим грунтовых вод является установившимся для подпорного горизонта воды в реке. При этом переходный режим грунтовых вод (от нормального к подпертому) из рассмотрения выпадает; между тем этот вопрос имеет существенное значение, например, при определении сроков выхода подтопленных земель из эксплуатации и в других случаях.

Надежных способов расчета величин, характеризующих переходный режим грунтовых вод и время наступления предельного положения кривых подпора, не имеется. Существует лишь формула Лебедева [104], показывающая приблизительно картину распространения подпора от реки вглубь берега:

$$Z_{k+1} = Z_k + \frac{K}{\mu} \cdot \Delta t \cdot \frac{(\alpha_k - Z_k)^2}{x^2} + \frac{q}{\mu} \cdot \Delta t. \quad (1.238)$$

Здесь  $Z_{k+1}$  – подпор грунтовых вод (в м) на расстоянии  $x$  (в м) от реки в конце расчетного интервала времени;  $Z_k$  – то же, но в начале расчетного интервала времени  $\Delta t$ , сут.;  $K$  – коэффициент фильтрации, м/сут.;  $\mu$  – свободная порозность грунта в долях от объема;  $\alpha_k$  – подпор воды (в м) в реке, соответствующий началу расчетного интервала времени;  $q$  – интенсивность инфильтрации осадков, м/сут.

В результате прогноза подтопления определяется необходимость и эффективность мелиоративных мероприятий в связи с нарушением нормальной деятельности хозяйств. Заключение о целесообразности борьбы с затоплением и подтоплением мелиоративными методами производится лишь после всестороннего анализа (в каждом конкретном случае) возможного ущерба.

#### **1.4.3. Управление режимом грунтовых вод вблизи гидротехнических сооружений [14, 22]**

В борьбе с последствиями подтопления применяются следующие осушительные сооружения: одиночный (головной) канал или дренаж; систематический дренаж; глубинный водоотлив; кольцевые дренажи и групповые колодцы; шпунты и колодцы.

### Выборочный (головной) канал или дренаж

Выборочный довольно крупный канал располагается обычно вдоль берега реки на некотором расстоянии от уреза воды (от 10 до 500 м). Трассу канала или дрены почти всегда лучше вести по пониженным точкам местности. Назначением такого канала является главным образом понижение уровня грунтовых вод и отчасти прием поверхностных вод при осушении поймы. Обычно такой канал бывает рационален при мощной толще проницаемого грунта, но с успехом заменяется (для напорного потока) системой вертикальных колодцев (комбинированным горизонтальным дренажом).

Для канала вблизи реки расчет по обычным формулам при конечной глубине водоупора не дает вполне удовлетворительного решения; поэтому здесь следует прибегнуть к приближенному способу расчета (рис. 1.63).

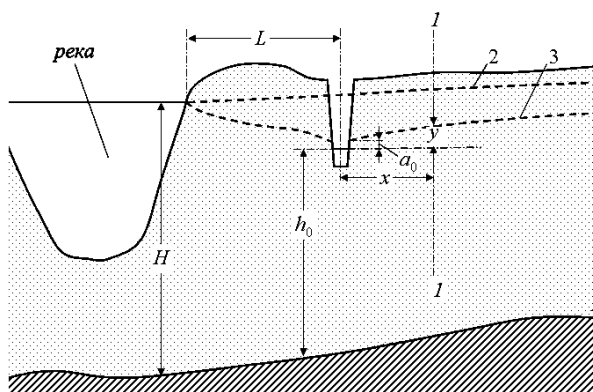


Рис. 1.63. Схема к расчету канала в условиях подпора. 1-1 – расчетное сечение; 2 и 3 – исходное и пониженное положение уровня грунтовых вод.

Расход грунтовых вод, поступающий в канал с двух сторон – со стороны реки и со стороны водосбора, может быть подсчитан по нескольким формулам.

а) Расход со стороны реки по формуле Дюпюи [154]:

$$Q_1 = \frac{K(H^2 - h_0^2)}{2L}, \quad (1.239)$$

где  $Q_1$  – расход в канал со стороны реки, м<sup>3</sup>/сут·м;  $K$  – осредненный коэффициент фильтрации, м/сут;  $H$  и  $h_0$  – горизонты воды в реке и канале над поверхностью водоупора, м;  $L$  – расстояние от реки до канала, м.

б) со стороны водосбора расход грунтового потока  $Q_0$ , м<sup>3</sup>/сут·м определяется при прогнозе подтопления; он может быть взят из расчетной эпюры расходов. Полный расход канала  $Q_{\text{кан}}$  равен:

$$Q_{\text{кан.}} = Q_1 + Q_0. \quad (1.240)$$

Положение горизонта грунтовых вод между рекой и каналом обычно мало интересует проектировщиков, но очень важно знать горизонт грунтовых вод за каналом в сторону поймы. Ввиду отсутствия точного способа приблизительный подсчет работы всячего канала может быть произведен так. Расчетами и опытами (лабораторными) доказано, что искривление струи при поступлении грунтовой воды в канал обычно сказывается на полосе в 20–50 м. Дальше от канала движение идет параллельноструйно, что позволяет применять для подсчета поверхности грунтовых вод обычные формулы прогноза подпора (см. выше). В пределах же 20–50 м от канала можно применить формулу Аверьянова (1.241) для работы канала при глубоком водоупоре:

$$y = 0,733 \cdot \frac{Q}{K} \lg 5,436 \frac{xK}{Q}, \quad (1.241)$$

где  $y$  – превышение уровня грунтовых вод над уровнем воды в канале, м;  $x$  – расстояние от канала, м;  $Q$  – приток к каналу с двух сторон, отнесенный к 1 м длины канала, м<sup>3</sup>/сут·м;  $K$  – осредненный коэффициент фильтрации, м/сут.

По формуле (1.198) можно, при наличии воды в канале, отсчитывать условно все ординаты кривой депрессии не от дна канала, а от горизонта воды в нем.

Полагая в формуле (1.241)  $x = l$  и  $y = S$ , где  $l = 20-50$  м и  $S$  – заглубление канала в пониженный прогнозный уровень грунтовых вод, находят подбором из формулы (1.241) значение  $\frac{Q}{K}$ , т.е. приведенный расход в канал с двух сторон. Для построения левой ветви (между каналом и рекой) кривой депрессии следует брать найденный условный расход  $\frac{Q_1}{K}$ , а для построения правой ветви (на 20–50 м) берут значение приведенного расхода условно  $\frac{Q_1}{2K} + \frac{Q_0}{K}$ , где  $Q_0$  – приток грунтовых вод в канал с стороны водосбора.

Далее, зная величины расходов для левой и правой ветвей кривой депрессии и задаваясь различными  $x$ , находят соответствующие  $y$ . Вычитая их из  $S$ , получают понижения, вызванные каналом на разных расстояниях от него. Откладывая понижения от прогнозной поверхности грунтовых вод, получают кривые депрессии при работе канала (между каналом и рекой и на 20–50 м вправо от канала).

Так находят отметку поверхности грунтовых вод в расчетном сечении  $I-I$ . Далее, зная уже эту отметку и считая ее известной, определяют, идя от этого сечения вверх – к водосбору – по участкам, поверхности грунтовых вод

после сооружения канала (пониженная кривая депрессии уровня грунтовых вод). Определение ведут так, как это делали в прогнозе подтопления (т.е. по формулам (1.228)–(1.235). Выгодность применения этих формул заключается в том, что по ним возможно учесть естественные местные факторы, опускаемые обычно другими формулами (уклон водоупора, слоистость грунта и т.д.). Отметим, что при расчетах кривой депрессии на пойме по формулам (1.228)–(1.235) расход следует подставлять уже не  $Q_0$ , как для поверхности расчета грунтовых вод близ канала, а брать значение  $Q_0$  с расчетной эпюры расходов.

Полученные приближенные решения можно рекомендовать ввиду отсутствия сколько-нибудь удовлетворительных более точных решений.

Согласно простому, но грубо приближенному правилу головной канал при подтоплении делают такой глубины, чтобы горизонт воды в нем стоял на 0,5 м ниже уровня грунтовой воды до подпора в месте его постройки. Этой глубины канала в большинстве случаев бывает достаточно для понижения уровня грунтовых вод до его подпорного состояния.

Сброс воды из головных каналов может быть самотечным и механическим. Самотечные каналы доводятся обычно до нижнего бьефа плотины. Самотечный канал, по условиям работы его для понижения грунтовых вод, а также в случае пересечения оврагов и др., бывает обычно глубиной до 3–6 м. При таком заглублении и небольшом расходе канала от притока грунтовых вод более рациональной формой является закрытый одиночный (головной) дренаж. При проектировании головного канала следует обратить внимание на самотечный сброс паводковой воды из притоков, тальвегов и т.д. непосредственно в водохранилище с тем, чтобы они не попадали в головной канал.

При механической откачке воды из головного канала или дрены выгоднее дробить число станций перекачки и ставить их в местах пересечения каналом крупных притоков. В этом случае канал приобретает меньшие глубины и более выгодный профиль. Так как насосные станции работают при сбросе паводковых вод с острым сезонным пиком, то выгоднее для их разгрузки часть мелиорируемой площади использовать под временные бассейны аккумуляции паводковых вод.

#### Глубинный водоотлив

Для этого случая имеется решение Ф. Форхгеймера [154] (рис. 1.64).

$$Q = \frac{\pi [2q_0 b - K(h^2 - h_0^2)]}{sh \frac{\pi b}{a} \ln \frac{a}{sh \frac{\pi r_0}{2a}}}, \quad (1.242)$$

где  $Q$  – расход одного колодца, м<sup>3</sup>/сут;  $q_0$  – расход со стороны водосбора (берется по эпюре расходов), м<sup>3</sup>/сут на 1 пог. м;  $b$  – расстояние между колодцами, м;  $2a$  – расстояние линейной системы от реки, м;  $r_0$  – радиус колодца, м;  $h$  – горизонт воды в водоприемнике, отсчитанный от поверхности водоупора, м;  $h_0$  – то же в колодце;  $K$  – коэффициент фильтрации, м/сут;  $sh$  – гиперболический синус;  $ln$  – натуральный логарифм.

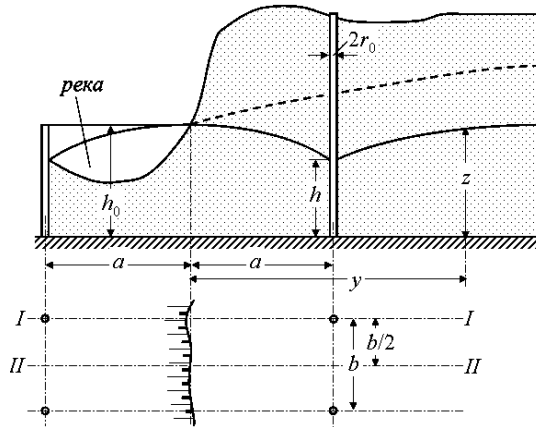


Рис. 1.64. Схема расчета колодцев в зоне влияния реки.

Для сечения  $I-I$  (рис. 1.64), проходящего через колодцы перпендикулярно к реке, действительна формула:

$$z^2 - h_0^2 = \frac{Q}{\pi K} \ln \frac{sh \frac{\pi(y-b)}{2a}}{sh \frac{\pi(y+b)}{2a}} + \frac{2q_0}{K} y, \quad (1.243)$$

где  $z$  – превышение данной точки поверхности грунтовых вод над водоупором, м;  $y$  – расстояние этой точки от реки, м;  $Q$  – расход 1-го колодца, найденный по формуле (1.242).

Для плоскости  $II-II$ , проходящей перпендикулярно к реке посередине между колодцами (более высокое положение поверхности грунтовых вод), действительна формула:

$$z^2 - h_0^2 = \frac{Q}{2\pi K} \ln \frac{ch \frac{\pi(y-b)}{a} - \cos \frac{\pi a}{b}}{ch \frac{\pi(y+b)}{a} - \cos \frac{\pi a}{b}} + \frac{2q_0}{K} y, \quad (1.244)$$

где обозначения те же, а  $ch$  – гиперболический косинус.

Две кривые депрессии – в плоскости колодцев  $I-I$  (самая низкая кривая) и между ними  $II-II$  (самая высокая) вполне определяют поверхность грунтовых вод.

Пользуясь формулами (1.242)–(1.244), можно найти глубину понижения грунтовых вод и т.д. Все это, однако, приходится делать подбором, т.е. задаваться величинами  $2a$ ,  $b$ ,  $h_0$ ,  $r_0$  и находить поверхность грунтовых вод, после чего судить о целесообразности запроектированных элементов.

#### Висячие шпунты, или замки

Иногда бывает выгодно устраивать на поймах висячие шпунты, или замки, частично врезающиеся в грунтовый поток. Такие висячие шпунты создают подпор грунтовых вод выше себя и спад ниже. Примерная величина подпора и спада (они равны) определяется по Ризенкампфу [126] (рис. 1.65):

$$\Delta = S \cdot \sin \beta, \quad (1.245)$$

где  $\Delta$  – повышение (в м) горизонта грунтовых вод выше шпунта и понижение ниже шпунта (относительно непониженного уровня грунтовых вод в этом месте);  $S$  – глубина забивки шпунта под уровень грунтовых вод, м;  $\beta$  – угол наклона касательной кривой депрессии до сооружения шпунта в месте его забивки.

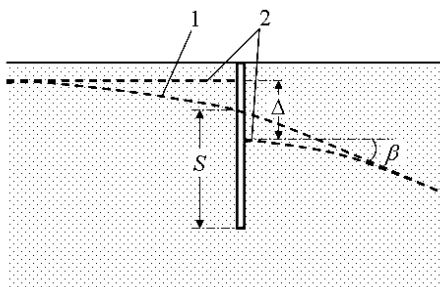


Рис. 1.65. Схема к расчету подпора шпунтом. 1 и 2 – положение грунтовых вод до и после установки шпунта.

Как видно из этой формулы, применение шпунтов выгодно при крутых уклонах грунтового потока (например, близ реки) при обваловании.

#### Обвалование при подтоплении

Сооружение по берегам водохранилища дамб осуществляет:



- предохранение от временного паводочного затопления в прибрежных зонах; в этом случае дамбы работают лишь в период паводка;

- ограждение от затопления мелководных участков водохранилища, предохранение отдельных объектов от постоянного затопления.

При обваловании отдельных объектов и предохранении их от временного и постоянного затопления трасса дамб определяется обычно самой территорией, которую нужно оградить.

При обваловании мелководья (глубины водохранилища меньше, 1,5 м) обычно преследуют цели спасти от постоянного затопления ценные сельскохозяйственные земли и предотвратить возможность развития малярийного комара. Площадь мелководий иногда значительна (до 30–40% площади водохранилища), тогда как объем невелик (8–12% от общего объема). Поэтому в большинстве случаев рациональна ликвидация мелководий обвалованием.

Трасса дамб при обваловании вообще должна проходить по наиболее высоким точкам поверхности земли (гряды, прирусловые валы и т.д.) и избегать пересечения глубоких понижений рельефа: речных долин, западин и т.д. Сооружение дамб на торфе возможно только после детальных исследований последнего как материала основания. При обваловании мелководья дамбы располагаются в плане примерно по линии глубины воды в водохранилище, принятой за критическую (например, 1,5 м) из условия развития малярийного комара (анофелеса); так же принимают в расчет и другие условия, как-то: емкость водохранилища, ценность ограждаемых земель и т.д.

Дамбы желательно располагать параллельно продольной оси водохранилища.

Концы дамб должны сопрягаться с естественными высокими элементами рельефа.

Отметки гребней дамб выбираются на основании водохозяйственных, гидравлических, гидрологических расчетов с учетом возможности затопления дамб и т.д. При впадении притоков последние, как правило, обваловываются аналогично основной реке, до выклинивания подпора.

Обвалование постоянных затоплений, а также мелководий должно сопровождаться водопонижающими сооружениями за дамбами. Для суждения о необходимости понижающих сооружений надо знать интенсивность фильтрации через дамбы и режим грунтовых вод на обвалованной пойме.

#### Фильтрация из обвалованной реки на пойму

Схема фильтрации из обвалованной реки на пойму может быть представлена по рис. 1.41 как частный случай напорной фильтрации для непроницаемых дамб и свободного грунтового потока для дамб проницаемых. Для первого случая, т.е. полагая дамбы практически малопроницаемыми.

нищаемыми по сравнению с грунтом поймы, решение (при некоторой схематизации) имеется. Для случая проницаемых дамб можно принять то же самое решение, прибавив (условно) к фильтрующемуся расходу расход через тело дамбы (по рекомендации акад. Павловского).

Введем обозначения (рис. 1.66):

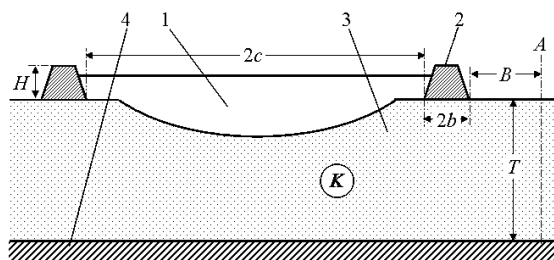


Рис. 1.66. Схема к расчету фильтрации через дамбы.  $T$  – глубина залегания водоупора от поверхности поймы;  $2c$  – ширина реки;  $2b$  – ширина дамбы по основанию;  $K$  – коэффициент фильтрации грунта, слагающего пойму;  $B$  – расстояние от края дамбы до точки  $A$  на поверхности поймы, в которой ищется расход; 1 – река; 2 – дамба; 3 – водопроницаемый слой; 4 – водоупор.

Дадим здесь решение для случая очень широких рек (ширина реки  $2c > 200$  м). В этом случае расход воды  $Q$ , фильтрующейся из реки на поверхность поймы от края дамбы до точки  $A$ ,  $\text{м}^3/\text{сут}\cdot\text{м}$  дамбы на полосу поймы шириной  $B$ , м равен:

$$Q = K \cdot \psi_r \cdot H, \text{ м}^3/\text{сут}\cdot\text{м}, \quad (1.246)$$

а инфильтрация (подпитывание снизу)  $q$  равна:

$$q = K q_r H, \text{ м}^3/\text{сут}\cdot\text{м}, \quad (1.247)$$

Здесь  $Q$ ,  $q$ ,  $K$  имеют указанные выше обозначения, а  $H$ , м – напор, т.е. разность отметок постоянного расчетного горизонта воды в водохранилище и отметки поймы;  $\psi_r$  и  $q_r$  – коэффициенты, зависящие от  $b$ ,  $T$ ,  $B$ :

$$\psi_r = \frac{1}{2f} \cdot F \left( \sqrt{1 - \frac{sh^2 \frac{b\pi}{2T}}{sh^2 \frac{(b+B)\pi}{2T}}}; \beta' \right); \quad (1.248)$$

$$q_r = \frac{\pi ch \frac{b\pi}{2T}}{4fT \sqrt{sh^2 \frac{(b+B)\pi}{2T} - sh^2 \frac{b\pi}{2T}}}. \quad (1.249)$$

Здесь  $f$  – полный, а  $F(\beta')$  – обыкновенный эллиптический интегралы 1-го рода при модулях  $\beta$  и  $\beta'$ , где

$$\beta = th \frac{b\pi}{2T}; \quad (1.250)$$

$$\beta' = \sqrt{1 - \beta^2} \quad (1.251)$$

$ch$ ,  $sh$ ,  $th$  – гиперболические косинус, синус и тангенс.

Определение  $\psi_r$  и  $q_r$ , помимо формул (1.248)–(1.251), может быть произведено также по таблице 1.43.

С точностью до 10% величину расхода и интенсивность его поступления можно также вести по приближенным формулам (Аверьянова):

$$Q = \frac{KH}{\pi} \operatorname{arch}\left(1 + \frac{B}{b}\right), \quad (1.252)$$

$$q = \frac{KH}{\pi B}, \quad (1.253)$$

где обозначения прежние,  $\operatorname{arch}$  – косинус обратный гиперболическому.

По приведенным выше формулам или таблице 1.43 подсчитывается величина расхода  $Q$ , поступающего на полосу поймы шириной  $B$  м и длиной (вдоль дамбы) 1 м по формуле (1.252), а также скорость фильтрации  $q$  в точке  $A$  на расстоянии  $B$  м от дамбы по формуле (1.253).

По величине  $Q$  судят о потерях на фильтрацию из водохранилища и о порядке величины расхода, с которым приходится считаться при проектировании понижающих сооружений, расположенных на  $B$  м от края дамбы; по значению  $q$  можно определить, насколько интенсивно будет идти фильтрация на пойму и сколь губительно она будет влиять на растительность (в смысле заболачивания). Для ясности величину  $q$  лучше всего перевести на высоту столба воды в год и, сравнив с осадками и испарением, дать анализ водного баланса территории поймы; после этого можно сделать вывод о целесообразности постройки мелиоративных сооружений.

Таблица 1.43

**Значения коэффициентов  $\psi_r$  и  $q_r$  для расчета фильтрации  
воды на пойму при обваловании**

Водоупор залегает очень глубоко ( $T \rightarrow \infty$ )

Ширина дамбы по низу ( $2b$ ), м		5		10		20	
		Значения коэффициентов					
Расстояние до края дамбы ( $B$ ), м		$\psi_r$	$q_r$	$\psi_r$	$q_r$	$\psi_r$	$q_r$
5		0,560	0,0450	0,417	0,0368	0,306	0,0285
10		0,729	0,0260	0,560	0,0225	0,417	0,0184
20		0,920	0,0142	0,729	0,0130	0,560	0,0113
50		–	0,0061	0,984	0,0058	0,729	0,0054
100		1,404	0,0031	1,190	0,0030	0,984	0,0029
200		1,620	0,0010	1,404	0,0016	1,190	0,0015
Водоупор $T = 50$ м							
$B$ \ $2b$		5		10		20	
		Значения коэффициентов					
		$\psi_r$	$q_r$	$\psi_r$	$q_r$	$\psi_r$	$q_r$
5		0,560	0,0446	0,417	0,0310	0,302	0,0277
10		0,722	0,0253	0,556	0,0207	0,410	0,0174
20		0,906	0,0131	0,715	0,0116	0,539	0,0098
50		1,128	0,0040	0,916	0,0037	0,709	0,0032
100		1,229	0,0008	1,008	0,0007	0,744	0,0006
200		1,253	0,00002	1,032	0,00002	0,807	0,00001
Водоупор $T = 20$ м							
$B$ \ $2b$		5		10		20	
		Значения коэффициентов					
		$\psi_r$	$q_r$	$\psi_r$	$q_r$	$\psi_r$	$q_r$
5		0,553	0,0429	0,407	0,0326	0,284	0,0244
10		0,705	0,0223	0,530	0,0178	0,372	0,0136
20		0,849	0,0089	0,649	0,0073	0,467	0,0056
50		0,950	0,0008	0,734	0,0007	0,522	0,0005
100		0,959	0,00001	0,743	0,00001	0,533	0,00001
200		0,959	<0,00001	0,743	<0,00001	0,533	<0,00001

#### 1.4.4. О фильтрационном расчете дамб обвалования [23]

В большинстве случаев при обваловании (от постоянного затопления) бывает необходимо понижение грунтовых вод. Такое понижение осуществляется, как правило, с помощью висячего головного канала, проводимого параллельно дамбе.

Приближенный расчет такого канала, изображенного на рис. 1.67, проводится следующим образом. Расход воды, поступающий в канал слева ( $Q_{лев.}$ ) – со стороны реки в м<sup>3</sup>/сут на 1 пог. м длины дамбы, равен:

$$Q_{лев.} = \psi_{лев.} K H, \quad (1.254)$$

где  $K$  – коэффициент фильтрации грунта поймы, м/сут,  $H$  – превышение постоянного нормального паводкового горизонта над горизонтом воды в канале, м.

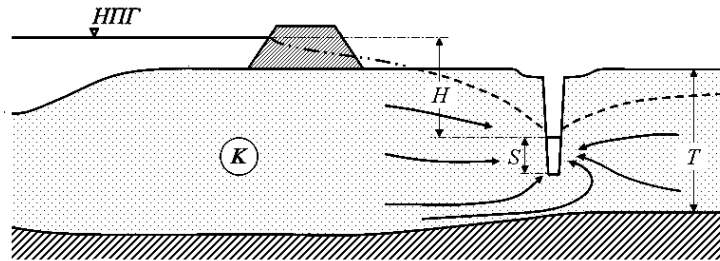


Рис. 1.67. Схема действия висячего ловчего канала вблизи польдера. НПГ – нормальный подпертый горизонт;  $K$  – коэффициент фильтрации грунта.

Расход грунтового потока, поступающего из реки в канал с его правой стороны ( $Q_{прав.}$ ) (см. линии тока на рис. 1.67), м<sup>3</sup>/сут·м, равен:

$$Q_{прав.} = \psi_{прав.} K H + Q_0. \quad (1.255)$$

Здесь  $Q_0$  – расход, поступающий со стороны водосбора к каналу (берется из эпюры расходов, составленной при прогнозе подтопления);  $\psi_{лев.}$  и  $\psi_{прав.}$  – коэффициенты расходов, взятые из таблицы 1.44.

Формулы коэффициентов  $\psi_{лев.}$  и  $\psi_{прав.}$  весьма сложны и потому не приводятся.

В таблице 1.44 дается значение  $\psi_{лев.}$  и  $\psi_0$ , где  $\psi_0$  – коэффициент полного расхода. Для получения  $\psi_{прав.}$  надо произвести вычитание

$$\psi_{прав.} = \psi_0 - \psi_{лев.}. \quad (1.256)$$

Определив по формулам (1.254)–(1.256) расходы, поступающие в канал слева и справа, можно построить кривую депрессии как для левой, так и для правой ветвей. Вся левая ветвь кривой депрессии и правая ветвь на расстояние 20–50 м может быть построена по уравнению:

$$y = 0,733 \frac{2Q}{K} \lg \left( 5,436 \frac{xK}{2Q} \right), \quad (1.257)$$

где  $y$  – превышение точки кривой депрессии над горизонтом воды в канале, м;  $x$  – расстояние от стенки канала до расчетного сечения, м;  $Q$  – расход (м<sup>3</sup>/сут·м) с одной стороны канала: для левой ветви – по уравнению (1.254), для правой – по (1.255).

Таблица 1.44

**Значения коэффициентов фильтрационных расходов,  
поступивших в канал слева ( $\psi_{лев.}$ ) и справа ( $\psi_0$ )**

Глубина залегания водоупора  $T = 50$  м

$B, \text{ м}$	$2b, \text{ м}$	$2b = 5 \text{ м}$			$2b = 10 \text{ м}$			$2b = 20 \text{ м}$		
		$S = 0$	$S = 1$	$S = 2$	$S = 0$	$S = 1$	$S = 2$	$S = 0$	$S = 1$	$S = 2$
5	$\psi_{лев.}$	0,560	0,596	0,647	0,417	0,448	0,488	0,302	0,327	0,358
	$\psi_0$	–	1,244	1,256	–	1,029	1,034	–	0,810	0,818
10	$\psi_{лев.}$	0,722	0,752	0,780	0,556	0,579	0,603	0,410	0,428	0,448
	$\psi_0$	–	1,253	1,256	–	1,033	1,035	–	0,813	0,815
20	$\psi_{лев.}$	0,906	0,917	0,931	0,715	0,726	0,737	0,539	0,550	0,561
	$\psi_0$	–	1,248	1,250	–	1,030	1,031	–	0,811	0,814

Глубина залегания водоупора  $T = 20$  м

$B, \text{ м}$	$2b, \text{ м}$	$2b = 5 \text{ м}$			$2b = 10 \text{ м}$			$2b = 20 \text{ м}$		
		$S = 0$	$S = 1$	$S = 2$	$S = 0$	$S = 1$	$S = 2$	$S = 0$	$S = 1$	$S = 2$
5	$\psi_{лев.}$	0,553	0,599	0,666	0,407	0,444	0,494	0,284	0,312	0,349
	$\psi_0$	–	0,961	0,970	–	0,745	0,746	–	0,537	0,538
10	$\psi_{лев.}$	0,705	0,730	0,771	0,530	0,549	0,582	0,372	0,392	0,416
	$\psi_0$	–	0,965	0,968	–	0,746	0,747	–	0,541	0,541
20	$\psi_{лев.}$	0,849	0,667	0,877	0,649	0,663	0,671	0,467	0,488	0,500
	$\psi_0$	–	0,969	0,970	–	0,755	0,750	–	0,555	0,561

Полный расход грунтовой воды, поступающей в канал, равен:

$$Q = \psi_0 K H + Q_0, \text{ м}^3/\text{сут}\cdot\text{м}, \quad (1.258)$$

где обозначения прежние.

Построение правой ветви кривой депрессии по уравнению (1.257) следует производить лишь на расстояние 20–50 м, а дальше уровень грунтовых вод необходимо находить по общим правилам построения подпорных кривых.

Левая ветвь кривой депрессии строится до пересечения ее с поверхностью поймы; это пересечение укажет на ширину затопляемой полосы поймы между дамбой и каналом и определит необходимость приближения канала к дамбе, уширения ее или проведения небольшого дренажного канала у основания откоса дамбы.

Из таблицы 1.44 видно также, что с удалением канала от реки резко растет процент перехватываемого расхода и при  $B = 50$  м этот процент доходит до 90. Приближение канала к дамбе увеличивает расход его, но уменьшает процент перехвата потока. Поэтому выгодно, с точки зрения перехвата фильтрационного потока, отодвинуть канал возможно дальше от валов.

## **2. УПРАВЛЕНИЕ ВОДНО-СОЛЕВЫМ РЕЖИМОМ ОРОШАЕМЫХ ЗЕМЕЛЬ**

### **2.1. О водном балансе орошаемых массивов [29]**

Многовековая история орошения показывает, что при неблагоприятных природных условиях и неправильном орошении значительные площади орошаемых земель приходили в негодность из-за «вторичного засоления», которое особенно сильно проявлялось в то время, когда в орошаемое хозяйство интенсивно вкладывался капитал (в Египте во второй половине XIX века, в Индии, России и США в начале XX века). На протяжении многих веков земледельцу при орошении в неблагоприятных природных условиях приходилось считаться с опасностью засоления почв. Еще в древние времена в Египте, Индии, Центральной Азии и других регионах были выработаны простейшие приемы орошения с учетом рассоления почв, что свидетельствует о глубокой наблюдательности и мудрости народа. Большинство этих приемов было основано на растворении и вытеснении солей из почв более пресными оросительными или фильтрационными водами. Примерами подобного орошения являются периодическое затопление долины Нила, зимний «арат» в Азербайджане, использование опресненных зон вблизи каналов при «чашечном» рельефе древнего орошения в Центральной Азии, использование подземных вод на орошение в Индии, Китае и других странах.

Непосредственной причиной засоления орошаемых земель часто является высокий уровень минерализованных грунтовых вод, что при интенсивном испарении влаги с поверхности почвы и транспирации растительностью вызывает восходящий ток почвенной влаги и накопление в верхнем горизонте почвы легкорастворимых солей, вредных для сельскохозяйственных культур.

Засоление орошаемых земель предупреждается и борьба с ним ведется обычно следующими путями: а) уменьшением испарения с поверхности почвы (агротехнические приемы); б) уменьшением питания грунтовых вод (борьба с фильтрацией из каналов, улучшение эксплуатации оросительных систем, техники полива); в) применением промывок и химических мер воздействия на почву; г) устройством дренажа для отвода грунтовых вод и солей. Если эксплуатационные и агротехнические приемы не приводят к снижению уровня засоленных грунтовых вод и рассолению почв, прибегают к более капитальным инженерным мероприятиям по борьбе с фильтрацией из каналов – устройству экранов, покрытию ложа каналов одеждой и т.д., промывкам почв и устройству дренажа.

Промывки засоленных почв применяются в практике орошения давно и в разных формах, но не всегда дают хорошие результаты вследствие возможности реставрации засоления почв. Для успешного рассоления почв промывками нужен достаточный подземный отток вод за пределы орошаемых земель или же устройство дренажа. Промывка может привести к

засолению прилегающих неорошаемых земель, на которые вместе с водой выносятся соли с орошаемых земель. Как правило, такой способ рассоления допускается в случае, когда неорошаемые земли заведомо не могут быть использованы в дальнейшем (пустыни, пески и т.д.).

Решение вопроса о необходимости строительства дренажа на орошаемых массивах как эксплуатируемых, так и намечаемых к освоению, должно исходить из конкретных природных и хозяйственных условий. Прежде всего, нужно учесть фактический и вероятный (после устройства дренажа) водно-солевой режим орошаемого массива. Окончательно вопрос решается на основании анализа экономической эффективности и рентабельности намечаемых дренажных работ.

Остановимся на вопросах водного баланса орошаемых массивов и определении его элементов для оценки целесообразности устройства горизонтального дренажа.

### **Водный баланс и баланс грунтовых вод на орошаемых массивах**

Следует различать:

- общий водный баланс массива (включая поверхностные, почвенные и грунтовые воды);
- частные водные балансы, включая:
  - баланс поверхностных вод;
  - водный баланс зоны аэрации, который условно можно назвать «балансом почвенных вод»;
  - баланс грунтовых вод.

Балансы могут составляться для оросительных систем, участков, полей и пр. и для различных отрезков времени. Целесообразно составлять их для орошаемого массива в целом и для типичных его частей (например, орошаемые и внутрисистемные неорошаемые земли). Обязательно составление годового и сезонных балансов (обычно поливной за 6 месяцев, промывной за 3 месяца и зимний, в период прекращения работы системы, за трехмесячный период). Схемы формирования водного баланса показаны на рис. 2.1 и 2.2.

Если не рассматривать массивы, где происходит сезонное или иное накопление и сработка поверхностных вод (внутрисистемные водоемы, озера, низины, заполняемые сбросными водами), то обычно изменение запасов поверхностных вод в системах невелико и требуется учитывать три основных баланса.

Общий водный баланс массива:

$$\Delta W = Bз + \Pi + \underline{\Pi} + Oc - O - (I + Tp) - \underline{Q} + p, \quad (2.1)$$



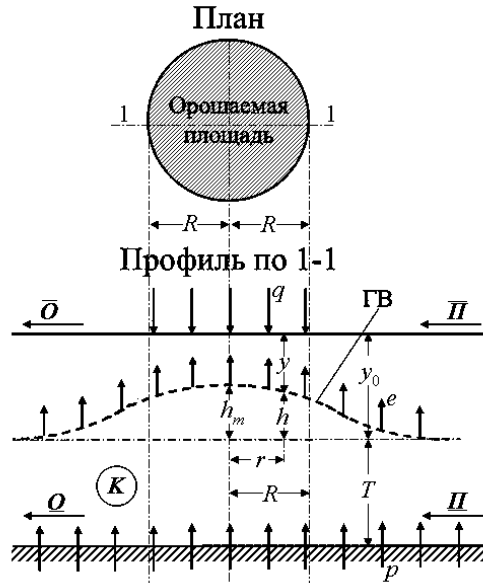


Рис. 2.1. Схема формирования водного баланса орошаемого массива радиусом  $R$ .  $e$  – интенсивность испарения с поверхности грунтовых вод;  $q$  – интенсивность инфильтрационного питания грунтовых вод;  $T$  – мощность толщи грунтовых вод;  $h$  и  $h_m$  – соответственно, текущая (на расстоянии  $r$  от центра массива) и максимальная (в центре массива) высота подъема грунтовых вод;  $y$  и  $y_0$  – соответственно, текущая (на расстоянии  $r$  от центра массива) и критическая глубина уровня грунтовых вод;  $p$  – напорное питание;  $K$  – коэффициент фильтрации; ГВ – поверхность грунтовых вод.

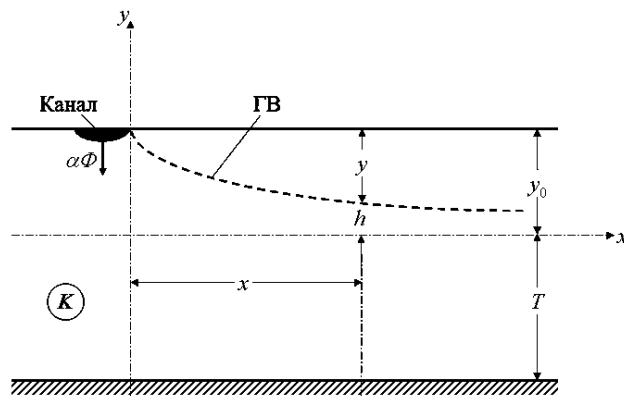


Рис. 2.2. Схема влияния оросительного канала на положение уровня грунтовых вод.  $\alpha\Phi$  – питание грунтовых вод за счет фильтрации из канала; ГВ – поверхность грунтовых вод; остальные обозначения даны под рис. 2.1.

Баланс почвенных вод:

$$\Delta W_{II} = Op + Oc + (1 - a)\Phi - (I + Tp) - \bar{O} \pm g, \quad (2.2)$$

Баланс грунтовых вод:

$$\Delta W_{\Gamma} = \overline{\Pi} - \underline{O} + \alpha\Phi - \underline{D} \pm g + p, \quad (2.3)$$

где  $Vз$  – водозабор;  $\overline{\Pi}$  – поверхностный приток сверх водозабора (приток с окружающих возвышенностей, сбросные воды вышележащих массивов);  $\underline{\Pi}$  – подземный приток по контуру массива;  $\underline{O}$  – суммарный отток поверхностных и подземных вод за пределы массива по коллекторно-сбросной сети,  $\overline{O}$  – подземный отток по контуру массива;  $\overline{O}$  – поверхностные воды, сбрасываемые в коллекторно-сбросную сеть;  $Oс$  – осадки,  $(I + Tr)$  – суммарное испарение (испарение плюс транспирация);  $Op$  – оросительная норма нетто (подача на поля);  $\Phi$  – фильтрация из каналов;  $\alpha$  – доля фильтрационных потерь, поступающая в грунтовые воды;  $\underline{D}$  – дренажный (внутрисистемный) сток в коллекторно-сбросную сеть;  $\pm g$  – поступление в грунтовые воды из почвы, т.е. нисходящий ток (знак плюс:  $g = q$ , где  $q$  – инфильтрационное питание грунтовых вод) и наоборот, подпитывание почвы восходящим током из грунтовых вод (знак минус:  $g = e$ , где  $e$  – испарение с поверхности грунтовых вод);  $p$  – напорное питание грунтовых вод из нижележащих водоносных слоев;  $\Delta W$  – полное изменение запасов воды на массиве;  $\Delta W_{\Gamma}$  – изменение запасов грунтовых вод;  $\Delta W_{\Pi}$  – изменение запасов почвенных вод.

Так как  $Vз \cong Op + \Phi$ ,  $O = \overline{O} + \underline{D}$ , то при  $p = 0$  и пренебрегая изменением запасов поверхностных вод, а также включая  $\overline{\Pi}$  в величину  $Vз$  и затем, складывая (2.2) и (2.3), получим:

$$\Delta W = \Delta W_{\Pi} + \Delta W_{\Gamma} \quad (2.4)$$

причем,

$$\Delta W_{\Pi} = y_k \omega_k - y_n \omega_n \quad (2.5)$$

$$\Delta W_{\Gamma} = \delta(y_k - y_n) \quad (2.6)$$

где  $y_n$  и  $y_k$  – глубина залегания поверхности грунтовых вод, соответственно, в конце и начале рассматриваемого периода;  $\omega_n$  и  $\omega_k$  – средняя влажность зоны аэрации (т.е. от поверхности грунтовых вод до поверхности земли); в конце и начале расчетного периода;  $\delta$  – коэффициент водоотдачи при опускании грунтовых вод или свободная порозность при их подъеме.

Величиной, которая определяет мелиоративное состояние земель, является элемент баланса почвенных и грунтовых вод  $\pm g$ , показывающий

питание почвы восходящими токами грунтовых вод (знак минус) или, наоборот, промывку почв нисходящими токами воды (знак плюс).

При составлении общего баланса всего массива величина  $\pm g$  исчезает, ибо является показателем перераспределения влаги внутри массива. Так как именно наличие восходящих или нисходящих токов воды между грунтовыми водами и почвой определяет тенденции засоления или рассоления почв (в том числе в сезонном разрезе), представляется необходимым четкое расчленение общего баланса на баланс почвенных и баланс грунтовых вод, что обычно не делается.

Для большинства орошаемых массивов главными частями общего водного баланса являются водозабор  $Vз$  и суммарное испарение и транспирация  $(I + Tp)$ , а разность между ними не так велика, как сами величины  $Vз$  и  $(I + Tp)$ . В связи с этим методы составления общего баланса (2.1) для массива, основанные на определении величины  $(I + Tp)$  по температурным или другим данным представляются недостаточно точными. Так, например, для частного случая, если  $Vз = 100$  (в относительных единицах),  $\bar{P} + \underline{P} - \underline{O} - \underline{O} = 0$ ,  $Oс = 10$ ,  $O = 10$ ,  $(I + Tp)$  равна  $100 \pm 20$  (с учетом точности определения), то в равной степени обоснованно можно получить  $\Delta W = +20$  и  $\Delta W = -20$  единиц, т.е. сделать вывод как о накоплении вод (обычно, грунтовых) и ухудшении мелиоративного состояния массива, так и, наоборот, считать состояние массива улучшающимся. Такой подход иногда превращает водный баланс в средство доказательства заранее намеченных предвзятых взглядов автора. В связи с этим представляется более обоснованным, хотя тоже не лишенным недостатков следующий метод.

По данным наблюдений за уровнем грунтовых вод и влажностью почвы определяются по уравнениям величины  $\Delta W_{П}$ ,  $\Delta W_{Г}$  и  $\Delta W$ . Для зимних периодов, когда величина  $(I + Tp)$  мала, из (2.1) находится  $\underline{P} - \underline{O}$  при известных  $Vз$ ,  $Oс$  и  $O$ . Считая, что в различные сезоны  $\underline{P} - \underline{O}$  меняется незначительно, из (2.1), зная  $Vз$ ,  $Oс$ ,  $O$  и  $\Delta W$  для других сезонов, можно определить величину  $(I + Tp)$ , после чего по (2.2) и (2.3) найти все элементы баланса грунтовых и почвенных вод по сезонам.

Из (2.3) видно, что улучшение мелиоративного состояния земель (уменьшение  $g$  или изменение его знака на  $+$ ) может быть достигнуто увеличением  $\underline{O}$  в сторону неорошаемых земель, уменьшением  $a\Phi$  (противофильтрационные меры) или строительством дренажа ( $D$ ).

### Элементы баланса грунтовых вод в условиях дренажа

Подземный приток ( $\bar{P}$ ) может быть в виде потока грунтовых вод, поступающих со стороны и подпитывания орошаемых земель напорными подземными водами. Первый случай в балансе при наличии систематического дренажа можно не учитывать, так как поток грунтовых вод со стороны может быть перехвачен ловчими каналами, береговыми дренами

и т.д. Гораздо более опасным является подпитывание напорными водами из глубоких водоносных пластов ( $p$ ); это характерно для многих орошаемых массивов, где под 10-100 метровой толщей суглинков или других слабо и среднепроницаемых грунтов залегают мощные водоносные пласты галечников или песков. Наблюдения показывают, что напор в водоносном пласте или совпадает с существующей поверхностью грунтовых вод или несколько выше ее. Тогда при понижении поверхности грунтовых вод дренажем в среднем на величину  $\Delta h$  образуется постоянное восходящее движение из водоносного пласта интенсивностью

$$p \cong K \frac{\Delta h}{T}, \quad (2.7)$$

где:  $K$  и  $T$  – коэффициент фильтрации и толщина покровного плохо проницаемого пласта (обычно, лессовидных суглинков).

Так, например, при  $\Delta h = 1,5$  м,  $T = 100$  м,  $K = 0,01$  м/сут. получаем значительную величину  $p = 0,00015$  м/сут.  $\cong 550$  м<sup>3</sup>/га в год = 0,02 л/с·га.

Несмотря на то, что для многих орошаемых массивов подпитывание глубинными водами может иметь огромное значение, его роль в водном режиме как нетренированных, так, особенно, дренированных систем, часто явно недооценивается.

#### Подземный отток ( $O$ )

Учитывая, что нами отдельно выделен дренажный отток ( $D$ ), поступающий в коллекторно-сбросную сеть, в качестве подземного оттока  $O$  рассматривается внешний отток грунтовых вод по периферии массива (или участка) орошения в сторону неорошаемых земель. Для поливных земель внутри массива величина  $O$  равна оттоку в сторону внутрисистемных неорошаемых земель.

Обращаясь к схеме, изображенной на рис. 2.1, примем, что на орошаемом массиве (или орошаемой площади внутри массива) происходят потери от орошения интенсивностью  $q$ , идущие на питание грунтовых вод; эти потери в условиях высокого стояния грунтовых вод расходуются на подъем их поверхности, испарение и на отток в сторону неорошаемых земель. Рассмотрим в целях упрощения предельный случай установившегося движения.

Допустим, что интенсивность испарения с поверхности грунтовых вод  $e$  зависит от глубины их стояния  $\Delta$  следующим образом:

$$e = e_0 \left( 1 - \frac{y}{y_0} \right)^n, \quad (2.8)$$

где  $e_0$  – наибольшее суммарное испарение с поверхности почвы и транспирация растительностью при высоком стоянии грунтовых вод (приближенно может быть принята равной «испаряемости», хотя может ее превышать);  $y_0$  – глубина стояния грунтовых вод, при которой начинается практически заметное испарение с их поверхности; эта величина обычно при минерализованных грунтовых водах совпадает с глубиной стояния грунтовых вод, критической по засолению почвогрунтов и др. Показатель степени  $n$  в формуле (2.8) обычно лежит в пределах  $1 \leq n \leq 3$ .

Считая, что орошаемый массив площадью  $F$  с точки зрения оттока грунтовых вод может быть приведен к кругу радиуса  $R = \sqrt{\frac{F}{\pi}}$ , напишем выражение для расхода потока грунтовых вод через цилиндрическую поверхность радиуса  $r$  в виде:

$$Q_r = -2\pi r T K \frac{\partial h}{\partial r}, \quad (2.9)$$

где  $K$  – коэффициент фильтрации, а остальные обозначения видны на рис. 2.1.

С другой стороны, изменение этого расхода по  $r$  должно равняться разности интенсивностей питания и расходования, то есть

$$-\frac{\partial Q_r}{\partial r} = (q - e)2\pi r, \quad (2.10)$$

Принимая, что  $e$  зависит от глубины стояния грунтовых вод  $y$  по формуле (2.8) при  $n = 1$ , получим из (2.8), (2.9) и (2.10) для  $0 < r \leq R$  после преобразований

$$\frac{d^2 h}{dr^2} + \frac{1}{r} \frac{dh}{dr} - \gamma^2 (h - b) = 0, \quad (2.11)$$

где  $h = y_0 - y$ ;  $\gamma^2 = \frac{e}{KT y_0}$ ;  $b = \frac{q}{e_0} y_0$ .

Для площадей  $R \leq r < \infty$ , т.е. за пределами массива в (2.11) следует принять  $b = 0$ .

Выражение (2.11) есть уравнение Бесселя; решая его для поставленных условий, получим выражение для расхода, оттекающего по границе массива:

$$Q = Q_0 \Psi, \quad (2.12)$$

где  $Q_0 = qF$  – суммарный расход питания грунтовых вод под орошаемым массивом. Коэффициент  $\Psi$  зависит только от безразмерного параметра  $\gamma R$ :

$$\gamma R = \sqrt{\frac{e_0 F}{\pi K T y_0}} \quad (2.13)$$

и определяется по табл. 2.1.

Таблица 2.1

**Изменение коэффициента  $\Psi$  в зависимости от параметра  $\gamma R$**

$\gamma R$	0,1	0,2	0,3	0,4	0,5	0,6	0,8	1,0	1,5	2	3	4	5
$\Psi$	0,987	0,960	0,927	0,891	0,854	0,818	0,746	0,680	0,545	0,445	0,318	0,244	0,197

Отметим, что при  $\gamma R > 5$  достаточно точно  $\Psi \sim \frac{1}{\gamma R}$  и формула (2.12)

примет вид:

$$Q = qF \sqrt{\frac{\pi K T y_0}{e_0 F}}, \quad (2.14)$$

по которой, зная коэффициент фильтрации ( $K$ , м/сут), мощность водоносного пласта ( $T$ , м), критическую глубину стояния грунтовых вод ( $y_0$ , м), площадь орошения ( $F$ , м<sup>2</sup>), интенсивность питания грунтовых вод ( $q$ , м/сут) и «испаряемость» ( $e_0$ , м/сут), несложно определить подземный отток за пределы массива  $Q = Q t$  (м<sup>3</sup> за расчетный период), где  $Q$  – интенсивность оттока (м<sup>3</sup>/сут) и  $t$  – продолжительность расчетного периода (сут). Из (2.14) видно, что доля потерь от орошения  $Q/qF$ , оттекающая за пределы массива уменьшается с увеличением размера площади орошения  $F$ , хотя абсолютное значение  $Q$  возрастает.

Питание грунтовых вод при поливах и промывках и подпитывание грунтовыми водами почвы ( $\pm g$ )

Питание грунтовых вод при вегетационных поливах по бороздам (непосредственно на полях) и глубоком залегании грунтовых вод происходит сравнительно медленно, со слабо изменяемой интенсивностью в течение периода поливов, так как продвижение влаги вниз после умеренного полива в относительно сухой почве происходит медленно, часть ее идет на увлажнение почвы и она успевает «подхватываться» восходящими градиентами давления, вызванными просыханием верхних горизонтов почвы и транспирацией сельскохозяйственных культур.

При близком залегании поверхности грунтовых вод влага, поданная при поливе, нарушает равновесие (или установившийся стационарный режим) в

капиллярной зоне, отчего осуществляется «капиллярный сброс», т.е. сравнительно быстрое вытеснение поливной водой влаги «капиллярной каймы»; часть находившейся в этой зоне влаги поступает в грунтовые воды. В грунтовые воды вытесняется ранее сформировавшаяся «капиллярная кайма», образованная засоленными растворами в случае минерализованных грунтовых вод, но не сама поливная вода (как правило, пресная), т.е. происходит своеобразная промывка почв. После окончания полива и увлажнения почвы транспирация растений и испарение с поверхности почвы создают ток воды в обратном восходящем направлении, причем при высоких грунтовых водах (они также используются в этом процессе).

Литературные данные показывают, что после устройства дренажа, т.е. при опускании поверхности грунтовых вод на критическую глубину (2–3 м), по-видимому, дополнительное питание грунтовых вод при вегетационных поливах снижается. Это позволяет снизить оросительные нормы и улучшить течение почвообразовательного процесса.

#### Питание грунтовых вод при промывке засоленных почв

Целью промывок является удаление из почвы вредных для сельскохозяйственных культур растворимых солей путем растворения и вытеснения их в нижележащие грунты промывной водой. На основании литературных данных по промывкам засоленных почв можно сделать следующие выводы по питанию грунтовых вод:

1) Для устойчивого опреснения верхних (1–2 м) горизонтов почвы в условиях среднего и сильного засоления нужны значительные количества промывной воды (порядка 10–15 тыс. м<sup>3</sup>/га). Такие количества не могут быть приняты почвой, ввиду ограниченности емкости свободной порозности при высоком стоянии грунтовых вод, и не могут быть отведены за 2–3 месяца (в период промывок) даже при интенсивном дренировании.

2) Практикуется постепенное рассоление верхних горизонтов почвогрунтов в течение ряда лет с разбивкой общей промывной нормы на ряд сезонных норм.

3) Величина сезонной нормы, с одной стороны, определяется свободной емкостью почвенного профиля от исходного уровня грунтовых вод до допустимого уровня к концу промывки (0,5–1,0 м от поверхности земли) и понижением этого уровня к началу сельскохозяйственных работ на глубину 1,3–1,8 м и к началу вегетационного периода на «критическую глубину»  $u_0$  (обычно 2–3 м). С другой стороны, сезонная норма должна растворить соли и вытеснить их вниз, поэтому она должна состоять из «растворяющей» части, равной недостатку насыщения до «предельной влагоемкости» и «транспортирующей» части, равной, по крайней мере, предельной влагоемкости для расчетного слоя (глубиной обычно 1 м).

Можно считать, что на питание грунтовых вод идет «транспортирующая» часть сезонной нормы, изменяющаяся приблизительно

от 2200 м<sup>3</sup>/га для легких почв до 3500 м<sup>3</sup>/га для тяжелых почв. Однако по предельному подъему грунтовых вод «транспортирующая» часть сезонной нормы при единовременной ее подаче и отсутствии подземного оттока, по-видимому, не должна превышать 1500–2200 м<sup>3</sup>/га. Действительно, считая, что в результате дренирования грунтовые воды к началу промывки стоят на глубине 2,5 м и, допуская их подъем на 2 м, т.е. на 0,5 м от поверхности земли получим предельное пополнение грунтовых вод, как

$$\Delta W = \delta \Delta y, \quad (2.15)$$

где  $\delta$  – свободная порозность для средней глубины поверхности грунтовых вод  $y_{cp} = \frac{y_n + y_k}{2}$ , где  $y_n$  и  $y_k$  – глубина грунтовых вод в начале и конце расчетного периода;  $\Delta y = y_n - y_k$  – подъем поверхности грунтовых вод.

Величина  $\delta$  при  $y_{cp} < H_k$  ( $H_k$  – максимальная высота капиллярного поднятия) может быть определена по формуле (1.237).

Для типичных условий тяжелых суглинков в верхней части почвенно-грунтового профиля: пористость  $m \sim 0,55$ ; объем зажатого воздуха на уровне грунтовых вод  $\sigma = 0,05$ ; полная влагоемкость с учетом зажатого воздуха  $w_1 = m - \sigma = 0,55 - 0,05 = 0,50$ ; минимальная влагоемкость  $w_0 = 0,30$ ; максимальная высота капиллярного поднятия  $H_k = 3$  м. Тогда по формуле (1.192) при

$$y_{cp} = \frac{2,2 + 0,5}{2} = 1,5 \text{ м} \quad \text{и} \quad \delta = 0,50 \left\{ 1 - \sqrt{1 - \frac{1,5}{3} \left[ 1 - \left( \frac{0,3}{0,5} \right)^2 \right]} \right\} \approx 0,09. \quad \text{Изменение}$$

запасов грунтовых вод по (2.15)  $\Delta W_{\Gamma} = 0,09 \cdot 2 = 0,18 \text{ м} = 1800 \text{ м}^3/\text{га}$ .

Аналогичные расчеты для других типичных значений физических свойств почв и наблюдения показывают, что свободная порозность сверх полевой влагоемкости (из этих условий определена транспортирующая часть промывной нормы) в капиллярной зоне мала и составляет 0,05–0,15 от объема почвы.

Сказанное позволяет считать, что по условиям емкости почвы выше уровня грунтовых вод, величина питания грунтовых вод при промывках, т.е. транспортирующая часть промывной нормы, обычно не может быть более 2000 м<sup>3</sup>/га. Если к этой «транспортирующей» части прибавить «растворяющую» часть в 500–1000 м<sup>3</sup>/га, то получим значения сезонной нормы в 2500–3000 м<sup>3</sup>/га, что обычно и рекомендуется.

4) Промывки в аридных районах необходимо проводить возможно раньше с тем, чтобы грунтовые воды за длительный перерыв до начала весенних сельскохозяйственных работ успели опуститься на нужную глубину. Учитывая это, можно ориентироваться на длительность промывок в 2–3 месяца (для условий Центральной Азии), чтобы в течение 3-х зимних



месяцев оросительные системы были закрыты и не происходило вредного питания грунтовых вод.

5) В аридных районах рекомендуется сезонные промывные нормы давать не единовременно, а затопляя делянки площадью 0,15–0,25 га слоем воды 10–20 см при перерывах между затоплениями в 3–8 сут. Учитывая, что площадь, обслуживаемая дренажной (при сравнительно редком междренном расстоянии) практически будет промываться не единовременно, можно принять в качестве питания грунтовых вод промывными водами количество примерно 2000 м<sup>3</sup>/га, распределенное равномерно в течение 2–3 месяцев, что дает интенсивность питания за счет промывок порядка 0,26–0,58 л/с·га.

#### Схема работы горизонтального дренажа

Рассмотрение элементов баланса грунтовых вод позволяет рассчитать модуль дренажного стока  $q_{др}$ , необходимый для отвода в отдельные периоды, следующим образом:

$$q_{др} = q_p + q_{\phi} + q_{np} - q_{от} - q_e \pm \frac{\Delta W_{\Gamma}}{\Delta t}, \quad (2.16)$$

где  $q_p$  – модуль подземного притока (подпитывание из глубоких водоносных пластов);  $q_{\phi}$  – интенсивность питания грунтовых вод за счет фильтрации из каналов;  $q_{np}$  – интенсивность питания грунтовых вод за счет промывок;  $q_{от}$  – интенсивность подземного оттока за счет растекания в сторону неорошаемых земель;  $q_e$  – интенсивность использования грунтовых вод на транспирацию;  $\pm \Delta W_{\Gamma}$  – изменение запасов грунтовых вод;  $\Delta t$  – продолжительность периода.

Уравнение (2.16) относится к дренированной орошаемой площади, т.е. в этом уравнении неорошаемые площади не включаются, а их влияние оценивается составляющей  $q_{от}$ .

Формулу (2.16) можно представить в виде таблицы 2.2. В этой таблице показан порядок величин интенсивности питания и расходования грунтовых вод. Элементы баланса сильно зависят от природных и хозяйственных условий. Так при значительном напорном питании величина  $q_p$  может быть значительно большей; величина  $q_{\phi}$  может быть снижена до меньших пределов проведением противодиффузионных работ на магистральном и межхозяйственных каналах, а также устройством отсечных дрен и посадкой лесных полос. Если внутривладельческая сеть имеет коэффициент полезного действия порядка 0,75–0,80, то величина питания грунтовых вод будет не меньше чем примерно 0,25 от оросительной нормы. Величина интенсивности питания от промывок может изменяться в зависимости от грунтов, степени засоления и т.д.

**Примерные значения элементов баланса грунтовых вод  
под орошаемыми массивами**

Элемент баланса грунтовых вод	Продолжительность (ориентировочно)	Порядок величин	
			л/с·га
Напорное питание	Круглый год	>500 м <sup>3</sup> /га	> 0,02
Фильтрация из каналов	Вегетационный + промывной периоды (9 месяцев)	(0,25–0,50)Or	0,08–0,16
Питание от промывок	Промывной период (2–3 месяца)	2000–3000 м <sup>3</sup> /га	0,26–0,58
Растекание в сторону неорошаемых земель	Круглый год, но основная часть в период орошения (9 месяцев)	(0,05–0,25)Or	0,02–0,08
Использование грунтовых вод сельскохозяйственными культурами	Вегетационный период (6 месяцев)	При $y = 2,5$ м (0,1–0,3)Or	0,05–0,14

Пояснение к таблице 2.2: Or – оросительная норма; y – глубина грунтовых вод (Прим. автора).

Величины растекания грунтовых вод в сторону неорошаемых земель зависят от коэффициента земельного использования и гидрогеологических условий. В табл. 2.2 указаны ориентировочные данные для типичных гидрологических условий и коэффициенте земельного использования более 0,5. Использование грунтовых вод сельскохозяйственными культурами зависит как от глубины расположения грунтовых вод, так и от вида сельскохозяйственных культур, степени засоленности грунтовых вод и характера грунта; величина (0,1–0,3)Or принята по литературным данным.

Таким образом, баланс грунтовых вод орошаемого массива должен составляться с учетом конкретных природных и хозяйственных условий. Из приведенных ориентировочных данных таблицы 2.2 можно сделать некоторые выводы общего характера.

В том случае, если минерализованные грунтовые воды на предполагаемом к орошению массиве стоят глубоко (10–20 м), то следует всемерно сокращать питание грунтовых вод, проводя противифльтрационные мероприятия. Если это не делать, то превышение питания грунтовых вод над их оттоком порядка 0,10–0,15 л/с·га вызовет их подъем с интенсивностью порядка  $\frac{0,10 \cdot 86400}{\delta \cdot 1000 \cdot 10000} \cdot 365 = \frac{0,3}{\delta} \sim \frac{0,3}{0,3} \sim 1$  м/год ( $\delta$  – свободная порозность относительно хорошо водопроницаемого слоя, в котором исходно расположены грунтовые воды). Этот подъем будет происходить до тех пор, пока не сбалансируется приток грунтовых вод и

расход их на испарение с поверхности почвы. Рост испарения с поверхности грунтовых вод вызывает засоление земель.

Поэтому необходим дренаж, т.к. противофильтрационные работы снижают питание грунтовых вод не в такой степени, чтобы сбалансировать их с оттоком. На слабо естественно дренированных территориях, где грунтовые воды исходно расположены близко к критической глубине, почвы засолены и требуют промывок, дренаж тоже необходим.

Уменьшение коэффициента земельного использования оросительных систем ведет к засолению прилегающих неорошаемых земель, что в большинстве случаев недопустимо (особенно земель внутри массива).

Наиболее характерным среднегодовым дренажным стоком является модуль  $q_{др} = 0,15-0,25$  л/с·га, причем он изменяется в течение года от 0,02 л/с·га в зимние месяцы до 0,30–0,60 л/с·га в осенний период промывок при величине 0,15-0,5 л/с·га в вегетационный период.

Требования к понижению поверхности засоленных грунтовых вод должны сводиться к следующему:

а) В период интенсивного испарения и транспирации (с апреля по сентябрь ориентировочно для условий Центральной Азии) требуется понизить грунтовые воды на «критическую глубину», при которой не будет происходить поступления засоленных вод в почву. В зависимости от минерализации грунтовых вод, свойств почв, климата, хозяйственного использования и т.д., «критическая глубина» изменяется в пределах 1,5-3,5 м с наиболее часто встречающимися значениями 2-3 м.

б) В период осенних промывок грунтовые воды не должны располагаться ближе 0,5 м от поверхности земли.

в) К началу сельскохозяйственных работ грунтовые воды должны быть опущены на 1,3–1,8 м от поверхности (для «поспевания» почвы и нормальной работы сельскохозяйственных машин).

г) К началу поливов (к апрелю в условиях Центральной Азии) грунтовые воды должны находиться не выше критической глубины.

Очевидно, что устраивать дренаж, работающий кратковременно в период промывок с интенсивной нагрузкой 0,3–0,6 л/с·га на отвод в основном промывных вод, нецелесообразно. Возникает мысль об использовании свободной емкости грунта выше заложения дрен - емкости, вмещающей избыточные запасы в периоды интенсивного питания и отдающей их в течение периодов менее напряженного питания; при этом надо создать такое устойчивое понижение грунтовых вод, которое бы обеспечило колебание их поверхности по глубине в допустимых пределах.

Различается в работе дренажных устройств два периода: мелиоративный и эксплуатационный. В первый период основными задачами дренажа являются:

- рассоление всей корнеобитаемой зоны почвы до содержания не более 0,2-0,3% суммы всех солей, в том числе ион-хлора не более 0,01%;
- изменение водно-солевого баланса массива в сторону рассоления;
- рассоление грунтовых вод до таких величин (1-3 г/л), при которых, независимо от близкого уровня из залегания, процессы засоления в орошаемых почвах прекращаются;
- последующее создание пресного слоя грунтовых вод мощностью 5-10 м путем замещения выведенных дренажем соленых грунтовых вод несолеными пресными промывными и фильтрационными водами.

Эксплуатационный период дренажа создает «солевою вентиляцию» путем проточности почвенно-грунтовых вод во избежании накопления солей от поливных вод.

Рассоление корнеобитаемой толщи почвы на фоне дренажа может быть достигнуто за 1-2 года, рассоление грунтовых вод растягивается на десятки лет.

При устройстве дренажа орошаемых земель рекомендуется составить (хотя бы приближенно) баланс грунтовых вод как для существующего их режима, так и для предполагаемого в условиях действия дренажа, причем внимательно проанализировать все возможные средства уменьшения питания грунтовых вод, обосновать технико-экономическими расчетами потребность в дренаже и его экономическую эффективность.

Прогноз режима грунтовых вод для вновь осуществляемых оросительных систем или при расширении площадей орошения поможет правильно решить во многих случаях трудную задачу предотвращения засоления орошаемых земель в неблагоприятных природных условиях.

## **2.2. Фильтрация из каналов и ее влияние на водно-солевой режим орошаемых земель**

### **2.2.1. Рассоляющее действие фильтрации из каналов [38]**

При исследовании процесса фильтрации из каналов и ее влияния на режим грунтовых вод прилежащих земель важно рассматривать не только перемещения общих масс подземных вод, но и различать состав этих вод, установить влияние, которое окажет транспортировка и подача больших количеств воды для орошения и обводнения на режим засоленных грунтовых вод прилегающих к каналам земель, предусмотреть мероприятия, необходимые для предупреждения возможного ухудшения их мелиоративного состояния, а также рассмотреть возможность использования опресненной зоны вблизи каналов<sup>19</sup>. Не рассматривая всего (весьма

---

<sup>19</sup> В настоящее время в условиях постепенно нарастающего дефицита пресной воды большое внимание уделяется борьбе с фильтрационными потерями из оросительных каналов. К сожалению, до сих пор в

сложного) вопроса в целом, исследуем влияние фильтрации из русел оросительно-обводнительных каналов на режим засоленных грунтовых вод прилегающих земель. Выясним, как с течением времени происходит опреснение зоны, прилегающей непосредственно к каналу. Знание динамики опреснения почв и грунтовых вод вблизи канала существенно как с точки зрения улучшения мелиоративного состояния засоленных земель, так и в целях использования пресной грунтовой воды вблизи крупных каналов для сельскохозяйственного водоснабжения и лесонасаждений.

#### Рассоляющее действие фильтрации из каналов

Не рассматривая весьма обширного и сложного вопроса засоления орошаемых земель, обратимся к влиянию фильтрации из крупных каналов на режим засоленных грунтовых вод.

При отсутствии условий для подземного оттока (бессточные бассейны) фильтрация из крупных каналов, особенно при отсутствии противифильтрационных и других мер, вызывает резкий подъем поверхности грунтовых вод, как под самим каналом, так и в стороне от него, особенно в первые годы работы канала.

Подъем поверхности грунтовых вод вызывает увеличение испарения с их поверхности и увеличение подземного оттока в сторону естественных дренирующих понижений (или рек – для аллювиальных террас). В результате длительного орошения режим грунтовых вод приходит к более или менее стационарному состоянию, при котором дополнительное питание грунтовых вод под действием фильтрации из каналов и орошения компенсируется их расходом на подземный отток и испарение. Продолжительность периода до стабилизации режима грунтовых вод зависит от конкретных гидрогеологических условий и имеет порядок десятка лет. Таким образом, при однородном составе грунтовых и фильтрационных вод режим их взаимодействия в основных чертах может быть описан не только качественно, но и количественно. Однако для условий южных районов и, в частности, для ряда строящихся каналов существующие грунтовые воды имеют засоленность значительно большую, чем содержание солей в оросительных водах. Обычно пределом содержания солей в поливной воде принимается 0,5–1 г/л и даже до 1,7 г/л, хотя здесь играет роль не только общая минерализация, но и соотношение между растворенными долями. Количество солей в воде некоторых рек, используемых на орошение, приведено в табл. 2.3.

---

России и многих странах мира эти потери еще очень велики (до половины от количества воды, забранной из водисточника), поэтому данная разработка автора актуальна до сих пор. (Прим. составителей).

Таблица 2.3

**Содержание солей в речной воде**

Река	Плотный остаток, г/л	
	низкие горизонты	высокие горизонты
Волга у Астрахани	0,30	–
Дон у станицы Аксайской	0,57	–
Аму-Дарья	0,53	0,32
Сыр-Дарья	0,40	–
Кура у Мингечаура	0,27	0,20
Аракс	0,56 – 1,4	0,23
Арканзас (США)	1–1,5	–
Колорадо (США)	0,3–0,9	–

Как правило, оросительные воды имеют засоленность по плотному остатку меньше 1 г/л. Грунтовые воды бывают значительно более минерализованными. В Среднем Поволжье грунтовые воды, в основном, умеренно минерализованы, их концентрация часто 10–15 г/л (в отдельных случаях даже достигает 40–65 г/л). Кура-Араксинская низменность характеризуется высокой концентрацией солей в грунтовых водах, достигающей 100–170 г/л. В Нижнем Поволжье (Прикаспийская низменность) встречаются грунтовые воды, имеющие до 200 г/л легкорастворимых солей. Минерализация грунтовых вод в низовьях Аму-Дарьи достигает 140 г/л.

При фильтрации из крупных каналов сравнительно пресные воды, поступая в грунт и растворяя соли, увеличивают их минерализацию, но при длительной фильтрации зона вблизи канала опресняется, и сравнительно пресные фильтрационные воды поступают в бассейн или поток засоленных грунтовых вод. При длительном орошении зона опреснения вблизи канала расширяется, соленые грунтовые воды оттесняются или в сторону неорошаемых земель, или в местные понижения и стоки (рис. 2.3).

В.А. Ковда [99] приводит следующие данные: в Голодной степи на землях, орошаемых с середины 20-х годов, вдоль канала-распределителя за 15 лет произошло уменьшение минерализации грунтовых вод с 5–10 до 0,8–1 г/л на 40–50 м в обе стороны от канала и в меньшей степени на 250–300 м. В зоне Главного Голодностепского канала за 30 с лишним лет орошения опреснение сказалось в зоне шириной 800–1000 м в обе стороны от канала, причем минерализация грунтовых вод уменьшилась с 7–10 до 1–5 г/л. Одновременно грунтовые воды бессточных и пустующих территорий Голодной степи (впадины Сардоба, Шурузьяк, Джеты-Сай) увеличили минерализацию до 25–30 г/л.

Рассоление грунтовых вод также наблюдалось на 300–500 м в обе стороны от древних каналов Вахшской оросительной системы. Ярко выраженное опреснение грунтовых вод вблизи каналов и усиление засоления

периферии оазисов наблюдалось в Ферганской долине. В Бухарском оазисе крупные древние каналы Шахруд и Вадкент создали вблизи себя зоны опресненных грунтовых вод (1–3 г/л), тогда как на большем удалении от них минерализация грунтовых вод достигла 15 г/л, а на периферии оазиса 75 г/л. Приведенные данные доказывают факт опреснения грунтовых вод вблизи действия крупных оросительных каналов.

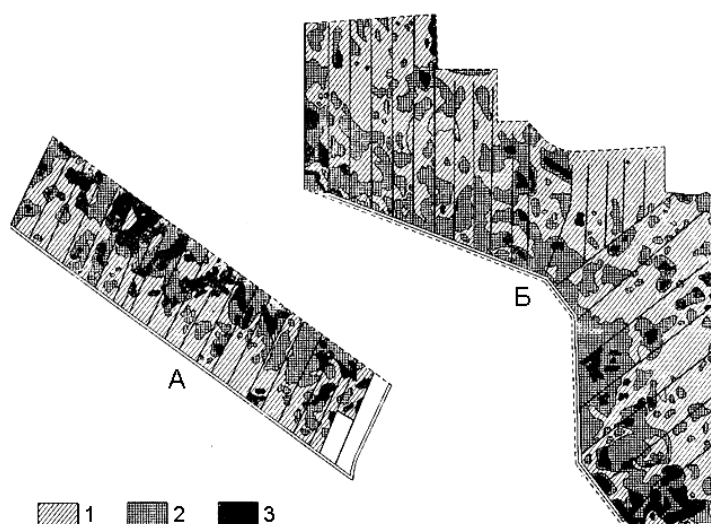


Рис. 2.3. Засоление почв вдоль оросительных каналов в первые годы после начала орошения и рассоление их в последующем: *А* – рассоление вдоль каналов и засоление в концах карт на землях старого орошения; *Б* – засоление вдоль каналов на землях нового орошения; 1 – незасоленные и слабозасоленные почвы; 2 – средnezасоленные почвы; 3 – сильнозасоленные почвы.

Перечисленные факты относятся к весьма длительно действующим каналам и системам. Как пишет Ковда [99], «скорость роста зоны опреснения вдоль ирригационных каналов, естественно будет не очень большой, но вместе с тем достаточно высокой, чтобы быть отмеченной наблюдениями одного поколения».

Очевидно, что рассчитывать на опреснение засоленных грунтовых вод больших территорий орошаемых массивов при помощи фильтрации из каналов не только неправильно, но и вредно, так как такая точка зрения нацеливает не на экономное расходование воды, не на борьбу с потерями на фильтрацию и получение высоких устойчивых урожаев, а на своеобразную вековую «промывку» засоленных оазисов. Однако рассоление грунтовых вод вблизи крупных каналов может быть использовано и в других целях: для сельскохозяйственного водоснабжения в периоды зимнего перерыва в работе оросительной системы, для посадки лесных полос вдоль каналов и др.

Помимо этого, важно изучить и темпы рассоления грунтовых вод, причем можно предполагать, что скорость рассоления растёт с увеличением подземного оттока, поэтому, увеличивая искусственно этот отток (дренаж), можно в некоторых природных условиях добиться быстрого рассоления значительных площадей.

#### О движении грунтовых вод различной минерализации

Вопрос о движении потоков грунтовых вод различной минерализации давно интересует гидрогеологов, работников водоснабжения и сельского хозяйства. Многие крупные города и сельскохозяйственные территории расположены на морском побережье и на берегах больших загрязнённых рек, и если водоснабжение этих городов основывать на добыче грунтовой воды, то возникает вопрос о том, как осуществить захват пресных чистых грунтовых вод суши, не допуская поступления в колодцы и скважины соленых морских или загрязнённых речных вод.

Известны случаи, когда водоснабжение и орошение прибрежных городов и сельскохозяйственных земель, осуществляемое без учета гидрогеологических условий, оканчивалось неудачей: буровые скважины и колодцы, дававшие в начале эксплуатации пресную воду, затем захватывали засоленную морскую или загрязнённую речную воду. Особо остро вопрос водоснабжения пресной грунтовой водой стоит для островов и дюнных морских побережий (Голландия, северное побережье Германии, Франции и др.). В некоторых случаях в целях сохранения, поддержания и использования запасов пресных грунтовых вод применяется искусственное регулирование режима грунтовых вод - вытеснение морских соленых вод путем нагнетания через систему колодцев пресных вод в районе побережья и создание тем самым «завесы», препятствующей продвижению (интрузии) морской воды в глубь материка. Очевидно, что для этого необходимо наличие других источников воды или возможности резко сократить откачку воды из скважин на прибрежных территориях, что далеко не всегда возможно.

Для таких условий (рис. 2.4), исходя из равенства давлений по линии раздела, можно записать:

$$\rho_0 (h + H) = \rho_1 H, \quad (2.17)$$

откуда

$$H = h \frac{\rho_0}{\rho_1 - \rho_0}, \quad (2.18)$$



где  $\rho_0$  и  $\rho_1$  – соответственно, относительная плотность пресной и морской воды. Принимая  $\rho_0 = 1$  и  $\rho_1 = 1,027$ , получаем  $H \approx 37h$ , что обычно и наблюдается.

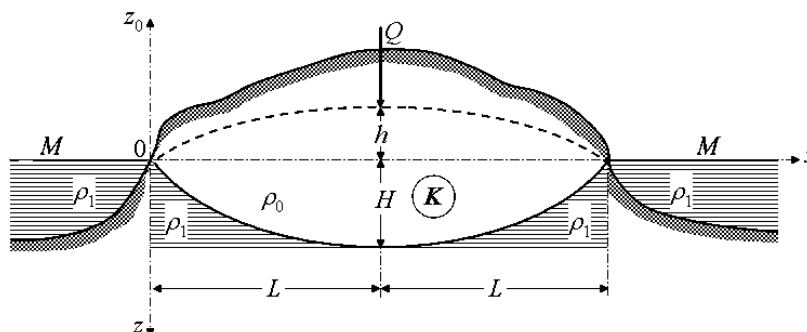


Рис. 2.4. Вытеснение пресных грунтовых вод солеными морскими водами в условиях острова.  $M$  – море;  $\rho_0$  и  $\rho_1$  – соответственно, относительная плотность пресной и морской воды;  $K$  – коэффициент фильтрации водонасыщенного слоя;  $2L$  – ширина острова;  $Q$  – расход сосредоточенного инфильтрационного питания грунтовых вод.

Следует отметить, что подобное опреснение островных вод отмечено на Пицундском мысе Черного моря. Широко известны работы В.В. Докучаева, А.А. Измаильского, Г.Н. Высоцкого, Ф.П. Саваренского и других по опреснению грунтовых вод в степных понижениях за счет их питания просачивающимися пресными водами. Таким образом, в различных областях знаний (почвоведение, гидрогеология, водоснабжение, мелиорация) показано, что при более или менее сосредоточенном поступлении пресных вод, просачивающихся с поверхности земли на засоленные грунтовые воды, вблизи области питания образуется зона опресненной воды, причем засоленные грунтовые воды оттесняются в стороны.

Известны также близкие по существу явления, наблюдающиеся при вытеснении краевой водой нефти в скважины. Этому вопросу уделяется значительное внимание в связи с возможностью увеличения добычи нефти путем повышения давления в пласте, в частности посредством законтурного заводнения.

Переходя к рассмотрению движения пресной грунтовой воды для условий, изображенных на рис. 2.4, и учитывая, что верхней границей потока является поверхность грунтовых вод, а нижней – линия раздела пресной и соленой воды, запишем выражение для расхода по Дюпюи:

$$\frac{Q}{2} = K(z + z_0) \frac{dz_0}{dx} = K \frac{\rho_1}{\rho_1 - \rho_0} z_0 \frac{dz_0}{dx}, \quad (2.19)$$

где  $x$  – расстояние от берега моря;  $Q$  – расход сосредоточенного питания (симметрично стекающий к левому и правому берегам моря, т. е. в одну сторону течет расход  $\frac{Q}{2}$ );  $K$  – коэффициент фильтрации.

После интегрирования (считая  $Q = \text{const}$ , т.е. при сосредоточенном питании) получим:

$$z_0^2 = C + \frac{Q}{K} \frac{\rho_1 - \rho_0}{\rho_1} x, \quad (2.20)$$

где  $C$  – постоянная интегрирования. Так как при  $x = 0$ ,  $z_0 = 0$ , то получим при  $x = L$ , т.е. для середины острова

$$h = \sqrt{\frac{\rho_1 - \rho_0}{\rho_1}} \sqrt{\frac{QL}{K}} \quad (2.21)$$

или при сравнении с выражением (2.20) получаем

$$z_0 = h\sqrt{x/L}, \quad (2.22)$$

т.е. уравнение квадратичной параболы для поверхности грунтовых вод.

Для линии раздела пресной и соленой воды, учитывая выражения (2.18), получим

$$z_0 = z_0 \frac{\rho_0}{\rho_1 - \rho_0} = \frac{\rho_0}{\rho_1 - \rho_0} h\sqrt{x/L} = H\sqrt{x/L}, \quad (2.23)$$

т.е. то же уравнение параболы, обращенной выпуклостью вниз.

Для инфильтрационного питания со средней интенсивностью  $q$  можем написать:

$$q(L-x) = K \frac{\rho_1}{\rho_1 - \rho_0} z_0 \frac{dz_0}{dx}, \quad (2.24)$$

откуда:

$$z_0^2 = \frac{\rho_1 - \rho_0}{\rho_1} \frac{q}{K} x(2L-x), \quad (2.25)$$

В частности, при  $x = L$ ,  $z_0 = h$  имеем:

$$h = L \sqrt{\frac{\rho_1 - \rho_0}{\rho_1}} \sqrt{\frac{q}{K}} \quad (2.26)$$

Сравнение с уравнением (2.25) дает уравнение эллипса:

$$z_0 = h \sqrt{1 - (1 - x/L)^2} . \quad (2.27)$$

Далее, имеем:

$$z = z_0 \frac{\rho_0}{\rho_1 - \rho_0} = h \frac{\rho_0}{\rho_1 - \rho_0} \sqrt{1 - (1 - x/L)^2} = H \sqrt{1 - (1 - x/L)^2} , \quad (2.28)$$

что также является уравнением эллипса.

При заданных неподвижных границах оттока (берега моря) и при известной величине питания ( $Q$  или  $q$ ) в области формирования пресных грунтовых вод (остров) происходит вытеснение соленых вод и образуется (при установившемся движении) значительная линза пресных вод. Наибольшее превышение горизонта пресных вод над уровнем моря при сосредоточенном питании по формуле (2.21), а при инфильтрационном по формуле (2.26) тем больше, чем дальше расположены границы оттока (или чем шире остров), чем менее водопроницаем грунт, больше питание и чем больше разность плотности пресной и соленой воды.

Наибольшая глубина линзы пресных вод (ниже уровня моря) для сосредоточенного питания равна

$$H = h \frac{\rho_0}{\rho_1 - \rho_0} = \sqrt{QL/K} \sqrt{\frac{\rho_0}{\rho_1}} \sqrt{\frac{\rho_0}{\rho_1 - \rho_0}} , \quad (2.29)$$

и при инфильтрационном питании определится как

$$H = L \sqrt{q/K} \sqrt{\rho_0/\rho_1} \sqrt{\frac{\rho_0}{\rho_1 - \rho_0}} , \quad (2.30)$$

Из уравнений (2.29) и (2.30) видим, что глубина линзы пресных вод тем больше, чем больше  $Q$ ,  $L$ , меньше  $K$ , и меньше разность плотностей жидкостей.

Объем (на 1 пог. м длины острова) линзы пресной воды может быть определен как  $\delta \cdot 2 \int_0^L (z + z_0) dx$ , что дает для сосредоточенного питания

$$W = \frac{4}{3} \delta L \sqrt{QL/K} \sqrt{\frac{\rho_1}{\rho_1 - \rho_0}}, \quad (2.31)$$

а для инфильтрационного потока

$$W = \frac{\pi}{2} \delta L^2 \sqrt{q/K} \sqrt{\frac{\rho_1}{\rho_1 - \rho_0}}, \quad (2.32)$$

где  $\delta$  – свободная порозность (в долях объема грунта).

Пользуясь вышеуказанными связями, можно приближенно установить запасы пресной воды и линию раздела между пресной и соленой водами при фиксированных границах оттока и постоянном поступлении пресной воды, т.е. для условий, близких к острову. Приведенные расчеты относились к установившемуся режиму и время, потребное для вытеснения соленой воды и достижения стационарного состояния, не определялось.

Н.К. Гирицкий [89] дает общее выражение для комплексного потенциала установившегося течения пресной воды в рассматриваемом случае, т.е. при стационарном движении пресных вод по неподвижным соленым водам и при сосредоточенном питании, но не доводит решения до расчетного вида. Он пояснил, что рассматриваемый выше случай движения пресной воды по соленой является частным и возможны движения пресных и соленых вод как в одном, так и в разных направлениях и, в частности, может находиться в покое верхняя пресная вода, а двигаться подстилающая ее соленая и, наоборот, неподвижной может быть соленая вода, а по ней двигаться пресная (случай, разобранный выше).

При движении двух несмешивающихся потоков подземных вод различной минерализации Н.К. Гирицкий рассматривал вертикальные составляющие скоростей равными нулю, т.е. схему Дюпюи для горизонтальной поверхности водоупора.

Тогда для единичных расходов потоков грунтовых вод можно написать:

$$q_1 = -k_{np} \frac{\gamma_1}{\mu_1} H_1 \frac{dh_1}{dx}; \quad q_2 = -k_{np} \frac{\gamma_2}{\mu_2} H_2 \frac{dh_2}{dx}, \quad (2.33)$$

где  $k_{np}$  – коэффициент проницаемости;  $\mu$  – коэффициент вязкости;  $\gamma$  – объемная плотность воды ( $\gamma = \rho g$ );  $H$  – глубины потоков;  $h$  – их напоры; индекс «1» относится к верхнему потоку, а «2» – к нижнему.

Следуя работам в области подземной гидравлики нефти, величина проницаемости  $k_{np}$  имеет размерность площади. Связь  $k_{np}$  с обычно

применяемой в гидротехнике, мелиорации, водоснабжении, гидрогеологии константой – коэффициентом фильтрации  $K$  такова:

$$K = k_{np}\gamma/\mu, \quad (2.33)$$

Следуя рассуждениям Н.К. Гиринского, «проницаемость» грунтов для пресной и соленой воды можно рассматривать одинаковой, а коэффициенты фильтрации различными, отражающими разные вязкости и плотности жидкостей. При величинах минерализации грунтовых вод, встречающихся в практике орошения, главную роль в изменении водопроницаемости играют физико-химические процессы – коагуляция и дисперсация грунтов под влиянием солей, а не изменение плотностей и коэффициента вязкости. Правильнее для условий орошаемых массивов принимать за характеристику водопроницаемости коэффициент фильтрации, суммарно оценивающий перечисленные факторы.

Значения напоров для верхнего и нижнего потоков запишем следующим образом:

$$h_1 = H_1 + H_2; \quad h_2 = \rho_1/\rho_2 H_1 + H_2. \quad (2.34)$$

Подставляя выражения (2.34) в (2.33), получим:

$$q_1 = -k_{np} \frac{\gamma_1}{\mu_1} H_1 \frac{dH_1 + dH_2}{dx}; \quad q_2 = -k_{np} \frac{\gamma_2}{\mu_2} H_2 \frac{\rho_1/\rho_2 dH_1 + dH_2}{dx}, \quad (2.35)$$

Откуда после интегрирования имеем:

$$q_1 \frac{\rho_1}{\rho_2} \frac{\mu_1}{\gamma_1 k_{nn}} + q_2 \frac{\mu_2}{\gamma_2 k_{nn}} = \frac{1}{2L} \left[ \left( \frac{\rho_1}{\rho_2} H_{11}^2 + \frac{\rho_1}{\rho_2} 2H_{11}H_{21} + H_{21}^2 \right) - \left( \frac{\rho_1}{\rho_2} H_{12}^2 + \frac{\rho_1}{\rho_2} 2H_{12}H_{22} + H_{22}^2 \right) \right], \quad (2.36)$$

где вторая цифра индекса обозначает номер сечения, а  $L$  – расстояние между сечениями.

Пользуясь уравнением (2.35), аналогично Н.К. Гиринскому рассмотрим следующие возможные случаи движения.

1. Жидкости движутся в одну сторону

$$\frac{\rho_1}{\rho_2} \Delta H_1 + \Delta H_2 < 0, \quad (2.37)$$

где  $\Delta H_1$ ,  $\Delta H_2$  – приращения  $H_1$  и  $H_2$  на любом конечном расстоянии  $x$  (включая  $x = L$ ); при этом за положительное направление  $x$  принимается направление уменьшения  $H_1 + H_2$ .

2. Жидкости движутся в противоположных направлениях

$$\frac{\rho_1}{\rho_2} \Delta H_1 + \Delta H_2 > 0. \quad (2.38)$$

2. Нижняя жидкость находится в покое

$$\frac{\rho_1}{\rho_2} \Delta H_1 + \Delta H_2 = 0; \quad \frac{\rho_1}{\rho_2} H_1 + H_2 = const. \quad (2.39)$$

3. Верхняя жидкость находится в покое

$$H_1 + H_2 = const. \quad (2.40)$$

Для 3-го случая

$$q_1 = k_{np} \frac{\gamma_1}{\mu_1} \frac{\rho_2 - \rho_1}{\rho_1} \frac{H_{11}^2 - H_{12}^2}{2L}; \quad q_2 = 0. \quad (2.41)$$

Для 4-го случая

$$q_1 = 0; \quad q_2 = k_{np} \frac{\gamma_2}{\mu_2} \frac{\rho_2 - \rho_1}{\rho_2} \frac{H_{21}^2 - H_{22}^2}{2L}. \quad (2.42)$$

В соответствии с ранее принятыми обозначениями  $h + H = H_{11}$  (мощность потока пресных вод в сечении  $x = L$ ), что при подстановке в уравнение (2.41) значений  $h$  по формуле (2.26) и  $H$  по формуле (2.29) при  $H_{12} = 0$  дает:

$$q_1 = k_{np} \frac{\gamma_1}{\mu_1} \frac{\rho_2 - \rho_1}{\rho_2} \frac{(H + h)^2}{2L} = \frac{k}{2L} \cdot \frac{\rho_2 - \rho_1}{\rho_2} [H^2 + 2hH + h^2] = \frac{Q}{2}. \quad (2.43)$$

Остановимся на возможных случаях движения двух потоков разной минерализации, так как применение критериев Гиринского о направлении

течения ограничено случаем уменьшающейся суммарной глубины  $H_1 + H_2$  потоков, что не всегда бывает. Рассматривая уравнение (2.35), видим, что для одинакового направления течения двух потоков должны одновременно соблюдаться условия:

$$\left. \begin{array}{l} \Delta H_1 + \Delta H_2 < 0, \\ \frac{\rho_1}{\rho_2} \Delta H_1 + \Delta H_2 < 0 \end{array} \right\} \text{или} \left. \begin{array}{l} \Delta H_1 + \Delta H_2 > 0, \\ \frac{\rho_1}{\rho_2} \Delta H_1 + \Delta H_2 > 0. \end{array} \right\} \quad (2.44)$$

Движение верхнего потока грунтовых вод происходит всегда в сторону понижения их поверхности. Движение нижнего потока грунтовых вод может происходить как в направлении падения поверхности грунтовых вод, так и в обратную сторону; падение поверхности раздела между потоками также не может являться показателем направления движения нижнего потока грунтовых вод.

Если зона опреснения под каналом известна, то минимальная глубина заложения дренажа  $H_0$ , устанавливающая ток засоленных грунтовых вод в его сторону, может быть определена из неравенства:

$$H_0 > (\Delta H_1 - \Delta H_2) = \Delta H_1 \frac{\rho_2 - \rho_1}{\rho_2}. \quad (2.45)$$

При  $\Delta H_1 = H_1$ , имеем:

$$H_0 > H_1 \frac{\rho_2 - \rho_1}{\rho_2}. \quad (2.46)$$

Для обычно встречающихся в условиях орошения минерализаций грунтовых вод отношение  $\rho_2/\rho_1$  не превышает 1,05, поэтому условие (2.46) соблюдается. Приведенная работа Н.К. Гириного [89] представляет интерес для разъяснения некоторых особенностей движения двух потоков грунтовых вод разной минерализации, но не позволяет решить поставленную нами задачу о динамике зоны опреснения вблизи крупных оросительных каналов.

В условиях мелиорации А.Т. Морозов [113] придает весьма большое значение движению жидкостей за счет их разной плотности и приводит примеры таких движений, в частности, показывающие растекание менее засоленных вод, фильтрующихся из канала по сильно минерализованным грунтовым водам.

А.И. Силин-Бекчурин в своей работе [129] приводит результаты лабораторных опытов по совместному движению к дрене двух потоков грунтовых вод различной минерализации, причем как в верхнем (пресные

грунтовые воды), так и в нижнем потоке (сильно минерализованные воды) поддерживались постоянные горизонты, а линия раздела между ними оказалась аналогичной изображенной на рис. 2.4.

Вопрос о перемещении поверхности раздела потоков грунтовых вод различной плотности решался П.Я. Полубариновой-Кочиной [123]. В ее работе рассмотрено влияние фильтрации под гидротехническими сооружениями на перемещение поверхности раздела пресных и засоленных грунтовых вод. Автором принято, что в водоносном пласте конечной глубины залегают засоленные грунтовые воды, имея горизонтальную поверхность раздела с более пресной водой, залегающей над соленой. Рассмотрен отжим засоленных грунтовых вод в результате фильтрации под гидротехническим сооружением, и с помощью метода конформных отображений отыскивалось перемещение линии раздела пресных и соленых вод. Показано, что глубина вытеснения соленой воды тем больше, чем меньше разница в плотностях  $\rho_2$  и  $\rho_1$  и чем больше разность напоров  $H$  в бьефах.

Выполненное П.Я. Полубариновой-Кочиной исследование позволило определить предельные положения линии разделов между соленой и пресной грунтовыми водами для различных схем установившегося движения грунтовых вод под гидротехническими сооружениями. Однако существенно знать не только предельное положение поверхности раздела, но и ее динамику во времени. П.Я. Полубаринова-Кочина в работе [122] дает решение такой задачи для неустановившегося движения при фильтрации под флютбетом гидротехнического сооружения; решение весьма сложное и ввиду встречающихся математических трудностей содержит ряд допущений, в том числе принятие независимости горизонтальных скоростей от вертикального положения точки в потоке. Последнее допущение вполне возможно при рассмотрении сравнительно длинных и в основном горизонтальных потоков грунтовых вод; при фильтрации же из канала, когда фильтрационный поток имеет, в основном, вертикальное направление (до встречи с грунтовыми водами), такое допущение является неточным.

Н.Н. Веригин [86] иначе подходит к изучению перемещения пресных фильтрационных вод через засоленные грунты. Автор, учитывая растворение солей и диффузию, составляет уравнения движения. Первое уравнение относится к движению минерализованной воды. При незначительных изменениях вязкости и плотности минерализованной воды и проницаемости грунта оно переходит в обычное уравнение теории фильтрации пресных грунтовых вод. Второе уравнение описывает перемещение солей в грунте и приводится к уравнению, содержащему в качестве искомой (по заданным начальным и граничным условиям) концентрацию солей  $c(x,t)$ . При незначительности диффузионных сил для линейного движения автор предлагает уравнение:



$$-v_x \frac{\partial c}{\partial x} + \gamma m(c_0 - c) = m \frac{\partial c}{\partial t}, \quad (2.47)$$

где  $v_x$  – скорость фильтрации;  $x$  – горизонтальное расстояние;  $t$  – время;  $c_0$  – концентрация солей в пограничном слое (с засоленным грунтом);  $m$  – пористость грунта;  $\gamma$  – коэффициент солевого обмена.

Решалась задача о равномерном движении воды в засоленном грунте, промывке засоленных почв и солевом режиме грунтовых вод вблизи новых каналов. Рассмотрена задача о передвижении зоны опреснения под влиянием фильтрации из канала при внезапном подъеме горизонта воды в нем. Допуская, что в водоносном грунте не происходит солевого обмена между грунтом и водой ( $\gamma = 0$ ), уравнение (2.47) принимает вид:

$$\frac{v_x}{m} \frac{\partial c}{\partial x} + \frac{\partial c}{\partial t} = 0. \quad (2.48)$$

Подставляя значение  $v_x = -K \frac{\partial h}{\partial x}$ , где  $K$  – коэффициент фильтрации,  $h$  – напор,  $x$  – горизонтальное расстояние, Н.Н. Веригин получил формулу для определения перемещения границы зоны рассоления:

$$x = 2\beta\sqrt{at} \left( a = \frac{K(H + h_0)}{m}; \beta e^{\beta^2} = \frac{1}{\sqrt{\pi}} \frac{H}{(H + h_0)} \right), \quad (2.49)$$

где  $h_0$  – начальная мощность потока грунтовых вод,  $H$  – подъем горизонта воды в канале.

Принимая в уравнении (2.47)  $\gamma = 0$ , автор допускает постоянство концентрации вдоль оси  $x$  и с течением времени  $t$  в области соленых грунтовых вод ( $c = \text{const}$ ), то есть автором принимается полное замещение соленой воды пресной, а скорость горизонтального перемещения раздела между ними из известного уравнения:

$$v_x = m \frac{\partial x}{\partial t} = -K \frac{\partial h}{\partial x}. \quad (2.50)$$

Из имеющихся решений по вопросам, близким к динамике опреснения засоленных грунтовых вод вблизи крупных каналов, видно, что непосредственно интересующая нас задача разработана недостаточно: опубликованное Н.Н. Веригиным решение относится к частному случаю мгновенного подъема горизонта воды в канале при весьма длинном потоке грунтовых вод. Исследования Н.К. Гиринского и П.Я. Полубариновой-Кочиной касаются или стационарного режима, где решения получаются

более простыми и приемлемыми для практического использования, или неустановившегося движения под гидротехническими сооружениями, для которых решения весьма сложны и использование их затруднительно.

#### Приближенное определение зоны опреснения вблизи оросительных каналов в условиях установившегося движения

Выясним, насколько сильно в условиях орошения отличаются физические свойства более пресных фильтрационных вод от аналогичных свойств засоленных грунтовых вод.

*Объемная плотность.* Если фильтрационная вода (не считаясь с ее засолением при промывке грунта) имеет минерализацию обычно менее 1 г/л, то засоленные грунтовые воды имеют минерализацию до 50 г/л, а иногда до 200 г/л. Объемная плотность растворов зависит не только от минерализации, но и от состава солей. Плотность океанской воды приблизительно равна  $\rho_2 = 1,028$  г/см<sup>3</sup>.

По А.И. Силину-Бекчурину [129] зависимость объемной плотности растворов от общего содержания солей (по А.М. Кузнецову) записывается в форме:

$$\rho_2 = 1,000 + 0,0078c, \quad (2.51)$$

где  $\rho_2$  – объемная плотность (г/см<sup>3</sup>);  $c$  – содержание солей (г/л).

В работе [129] приводятся отношения объемной плотности растворов  $\rho_2$  при 20°C и 4° (объемная плотность пресной воды при 4° равна 1,000 г/см<sup>3</sup>, а при 20°  $\rho_2 = 0,9982$  г/см<sup>3</sup>). При массовом содержании NaCl = 2%  $\rho_2^{20^\circ C} / \rho_2^{4^\circ C} = 1,013$ ; при NaCl = 10%  $\rho_2^{20^\circ C} / \rho_2^{4^\circ C} = 1,071$ ; при NaCl = 20%  $\rho_2^{20^\circ C} / \rho_2^{4^\circ C} = 1,148$ .

За исключением особых случаев, когда каналы прокладываются в грунтах с сильно засоленными грунтовыми водами (обычно при  $10 < c < 50$  г/л) отношение плотностей засоленной и пресной грунтовых вод лежит в пределах 1,01 - 1,03.

*Вязкость* минерализованных грунтовых вод при увеличении растворенных солей возрастает, но при обычных минерализациях  $c < 50$  г/л это увеличение незначительно. Так, при  $t^\circ = 20^\circ$  вязкость раствора изменяется от 0,95 сантипуаз для пресной воды до 1,01 сантипуаз при  $c = 50$  г/л.

*Коэффициент фильтрации* засоленных глинистых почв увеличивается за счет коагуляции мелкодисперсных частиц. В песчаных почвах это увеличение незначительно. В проведенных нами опытах до засоления песок имел  $K = 0,025$  см/с, а для засоленной воды ( $c = 40$  г/л)  $K = 0,03$  см/с.

Скорость капиллярного поднятия растворов соли в почвах меньше, чем чистой воды. Для песка после проведения в нем опытов нами получены

приблизительно одинаковые значения. Максимальная высота капиллярного поднятия в засоленных и незасоленных песках примерно одинакова.

В качестве первого приближения можно считать, что в одних и тех же почвах и грунтах (сравнительно легкого состава) пресные фильтрационные воды и не слишком сильно минерализованные грунтовые воды будут передвигаться, подчиняясь примерно одинаковым количественным связям, т.е. для изучения мощных потоков грунтовых вод можно приближенно принять  $K_1 \approx K_2$ ,  $H_{к1} \approx H_{к2}$  и  $\delta_1 \approx \delta_2$ , где  $K$  – коэффициент фильтрации;  $H_k$  – максимальная высота капиллярного поднятия;  $\delta$  – коэффициент водоотдачи; индексы «1» и «2» относятся, соответственно, к движению пресных и не слишком сильно минерализованных грунтовых вод фильтрационных вод. Тогда можно рассматривать динамику потока грунтовых вод в целом, не разделяя области пресных фильтрационных и засоленных грунтовых вод и для изучения фильтрации из каналов применять зависимости, установленные для однородного потока грунтовых вод.

Зная для исследуемого потока скорости движения, можно определить сроки перемещения зоны опреснения как границы фронта продвигающейся фильтрационной воды. При таком допущении, пренебрегая диффузией растворов, можно условно принять, что пресные фильтрационные воды целиком замещают засоленные грунтовые воды.

В действительности (как наблюдается и в опытах) при вытеснении засоленных грунтовых вод пресными минерализация изменяется постепенно, отчего существует «фронт» продвигающейся пресной воды (начало уменьшения минерализации) и «тыл» перемещающейся зоны рассоления (практически пресная вода). Ввиду относительно небольшой ширины описанной переходной зоны, в качестве первого приближения за границу зоны опреснения можно считать ее «фронт», т.е. продвигающуюся поверхность начала уменьшения минерализации.

Н.К. Гириным [89] и П.Я. Полубариновой-Кочиной [123] были установлены условия на поверхности раздела жидкостей различной плотности. Точное гидромеханическое решение плоских задач при этих условиях как для установившегося, так тем более для неуставившегося режима весьма затруднительно даже для простейших случаев и сводится к сложным математическим выкладкам.

Можно предположить, что вблизи каналов и при не очень длительной фильтрации сделанные нами допущения дадут не столь большие погрешности. Более точные результаты следует ожидать для определения перемещения горизонтальной и менее точные для вертикальной границ опреснения.

Принимая упомянутые допущения, будем определять перемещения фронта зоны опреснения, пользуясь формулами для составляющих скоростей при плоской фильтрации в виде:

$$v_x = m_0 \frac{\partial x}{\partial t} = -K \frac{\partial h}{\partial x}, \quad (2.52)$$

$$v_y = m_0 \frac{\partial y}{\partial t} = -K \frac{\partial h}{\partial y}, \quad (2.53)$$

где  $v_x$ ,  $v_y$  – соответственно горизонтальная и вертикальная составляющие скорости фильтрации;  $K$  – коэффициент фильтрации;  $m_0$  – свободная пористость (за вычетом заземленного воздуха  $p$  и связанной воды  $w_0$ ), равная  $m_0 = m - p - w_0$  ( $m$  – полная пористость). При направлении оси  $y$  вниз напор равен  $h = p/\gamma - y$ , где  $p$  – давление,  $\rho$  – объемная плотность воды.

Используя имеющиеся решения для типичных случаев фильтрации из каналов и, принимая по ним значения  $h(x, y, t)$ , интегрированием уравнений (2.52) и (2.53) будем находить перемещение границ зоны опреснения.

Выяснение динамики опресняющего действия каналов важно для районов с высоким залеганием засоленных грунтовых вод, поэтому рассматриваем случаи подпертой фильтрации.

### Одиночные каналы

К одиночным каналам относим такие, фильтрация из которых не оказывает подпирающего действия на другие каналы. Для предельного случая установившейся фильтрации подпертая фильтрация из каналов происходит при наличии равенства фильтрационных потерь величине подземного оттока. Подземный отток может реализоваться оттоком грунтовых вод в стороны от массива, в местные понижения или дренажи, а также расходом грунтовых вод на испарение и транспирацию растениями. Рассмотрим некоторые типичные случаи, соответствующие различным условиям подземного оттока.

1) *Подземный отток в стороны от канала за пределы орошаемых земель; водоупор залегает весьма глубоко.*

Для одиночного канала при оттоке подземных вод за пределы орошаемых земель в условиях подпертой фильтрации и глубокого залегания водоупора имеются решения для схемы, изображенной на рис. 2.5.

а) Решение Козени–Нумерова–Ризенкампа [126]

$$-x = He^{\pi\varphi/Q} \sin \frac{\pi\varphi}{Q} + \psi/Q, \quad (2.54)$$

$$y = He^{\pi\varphi/Q} \cos \frac{\pi\varphi}{Q} + \psi/K, \quad (2.55)$$

где  $H$  – глубина воды в канале;  $K$  – коэффициент фильтрации;  $\varphi$  и  $\psi$  –

составляющие комплексного потенциала течения: потенциал скорости и мнимая составляющая, соответственно;  $x$  и  $y$  – горизонтальная и вертикальная координаты;  $Q$  – фильтрационный расход.

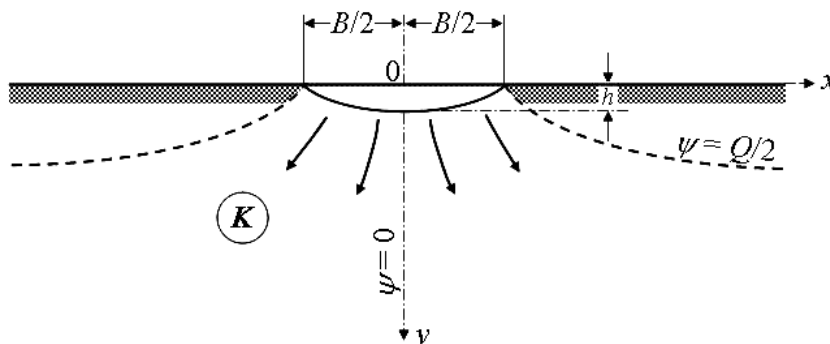


Рис. 2.5. Фильтрация из одиночного канала; отток за пределы массива.  $B$  – ширина канала по урезу воды,  $H$  – глубина воды в канале,  $K$  – коэффициент фильтрации,  $\psi$  – мнимая составляющая комплексного потенциала фильтрации воды,  $x$  и  $y$  – горизонтальная и вертикальная координаты,  $Q$  – расход на фильтрацию из канала.

Расход на фильтрацию:

$$Q = K(B - 2H), \quad (2.56)$$

Комплексный потенциал течения  $\chi = \varphi + i\psi$ ;  $\varphi$  – потенциал скорости  $\varphi = -Kh$ ; напор  $h = p/\gamma - y$  (ось  $y$  направлена вниз).

Поверхность грунтовых вод находится из уравнений (2.54) и (2.55) при  $\varphi = -Q/2$

$$x - Q/2K = He^{K\pi y/Q}, \quad y = \varphi/K. \quad (2.57)$$

Вводя обозначения  $\bar{x} = x/H$ ,  $\beta = B/H$ ,  $\bar{y} = y/H$ , получим уравнение (2.57) в виде:

$$\bar{y} = \frac{1}{\pi}(\beta - 2)\ln(\bar{x} + 1 - \beta/2). \quad (2.58)$$

Теперь воспользуемся уравнениями (2.52) и (2.53) для определения динамики перемещения зоны опреснения. Так как в рассматриваемом случае поверхность грунтовых вод является линией тока, то вдоль нее действительно выражение для скорости:

$$v_s = \frac{d\varphi}{ds} = \frac{1}{\sqrt{\left(\frac{\partial x}{\partial \varphi}\right)^2 + \left(\frac{\partial y}{\partial \varphi}\right)^2}}. \quad (2.59)$$

С другой стороны, скорость  $v_s$  равна:

$$v_s = m_0 \frac{ds}{dt} = m_0 \sqrt{1 + \left(\frac{dy}{dx}\right)^2} \frac{dx}{dt}. \quad (2.60)$$

Учитывая уравнения (2.57), найдем:

$$\frac{\partial x}{\partial \varphi} = \frac{\pi}{K(\beta - 2)} e^{\pi \bar{y}/(\beta - 2)}, \quad (2.61)$$

$$\frac{\partial y}{\partial \varphi} = 1/K, \quad (2.62)$$

$$\frac{dy}{dx} = \frac{1}{\pi} (\beta - 2) \frac{1}{(\bar{x} + 1 - \beta/2)}. \quad (2.63)$$

Подставляя уравнения (2.63) в (2.60), а (2.61) и (2.62) в (2.59) и приравнявая выражения для скоростей, получим после некоторых преобразований

$$m_0 \frac{dx}{dt} = \frac{\pi(\bar{x} + 1 - \beta/2)}{(\beta - 2) \left[ 1 + \pi(\bar{x} + 1 - \beta/2)^2 / (\beta - 2)^2 \right]}. \quad (2.64)$$

Интегрируя уравнение (2.64), принимаем начальные условия  $t = 0$ ,  $\bar{x} = \beta/2$ ; тогда:

$$t = \frac{\pi m_0 H}{2K(\beta - 2)} \left[ \frac{2}{\pi^2} (\beta - 2)^2 \ln(\bar{x} + 1 - \beta/2) + (\bar{x} - \beta/2)(\bar{x} - \beta/2 + 2) \right]. \quad (2.65)$$

Пользуясь уравнением (2.65), можно определить время  $t$ , за которое фронт рассоления продвинется в горизонтальном направлении на расстояние  $x$  от оси канала.

Проверим, насколько будет велика ошибка, если в рассмотренном случае заменить скорость перемещения вдоль поверхности грунтовых вод  $v_s$  ее горизонтальной составляющей  $v_x$ . Эта проверка важна для решения более сложных задач, так как пользование формулой (2.59) в ряде случаев затруднительно.

Принимая приближенно

$$v_s \sim v_x = m_0 \frac{dx}{dt} = \partial\varphi/\partial x \quad (2.66)$$

и подставляя выражение  $\partial\varphi/\partial x$ , найдем:

$$\frac{d\bar{x}}{dt} = \frac{K(\beta-2)}{\pi m_0 H} \frac{1}{(\bar{x}+1-\beta/2)}. \quad (2.67)$$

Интегрирование уравнения (2.67) при начальном условии  $t = 0$ ,  $\bar{x} = \beta/2$  дает:

$$t = \frac{\pi m_0 H}{2K(\beta-2)} (\bar{x} - \beta/2)(\bar{x} - \beta/2 + 2), \quad (2.68)$$

что и будет приближенным решением задачи.

Сравнение более точной формулы (2.65) и приближенной (2.68) показывает, что они отличаются только составляющей  $\frac{2}{\pi^2}(\beta-2)^2 \ln(\bar{x}+1-\beta/2)$  роль которой весьма мала. Поэтому допущение  $v_s \sim v_x$  вполне приемлемо в практических целях.

Динамику вертикального перемещения фронта зоны рассоления под дном канала можно описать, пользуясь формулой (2.53), для определения  $v_y$ .

Приняв в формуле (2.55)  $\psi = 0$ ,  $x = 0$ , получим:

$$y = He^{\pi\varphi/Q} + \varphi/K. \quad (2.69)$$

Напишем формулу (2.53) в виде:

$$m_0 \frac{dy}{dt} = m_0 \frac{dy}{d\varphi} \frac{d\varphi}{dt} = \frac{\partial\varphi}{\partial y}; \quad m_0 \left( \frac{\partial y}{\partial \varphi} \right)^2 d\varphi = dt. \quad (2.70)$$

Находя  $\partial y/\partial \varphi$  из формулы (2.69), получим:

$$d\varphi/dt = \left[ m_0 \left( \frac{\pi}{K(\beta-2)} e^{\pi\varphi/Q} + 1/K \right)^2 \right]^{-1}, \quad (2.71)$$

Интегрируя при начальном условии  $t = 0$ ,  $\varphi = 0$ ,  $y = H$ , найдем:

$$t = \frac{m_0 H}{K} \left\{ \left( e^{\pi \varphi / Q} - 1 \right) \left[ 2 + \frac{\pi}{2(\beta - 2)} \left( e^{\pi \varphi / Q} + 1 \right) \right] + \varphi / KH \right\}, \quad (2.72)$$

Пользование формулой (2.70) неудобно, вводя приведенное давление

$$\bar{p} = p / \gamma H = \frac{1}{H} (y - \varphi / K) = \bar{y} - \varphi / KH, \quad (2.73)$$

напишем формулу (2.70) в виде:

$$t = \frac{2m_0 H}{K} (\bar{p} - 1) \left[ 1 + \frac{\pi(\bar{p} + 1)}{4(\beta - 2)} + \frac{(\beta - 1)}{2\pi(\bar{p} - 1)} \ln \bar{p} \right], \quad (2.74)$$

где  $\bar{p}$  определяется из уравнения

$$\bar{p} + \frac{1}{\pi} (\beta - 2) \ln \bar{p} = \bar{y} \quad (\bar{y} = y / H, \beta = B / H). \quad (2.75)$$

Задаваясь различными глубинами перемещения фронта рассоления  $y$ , по формуле (2.75) находим приведенное давление  $\bar{p}$  и по формуле (2.74) соответствующее время.

*Пример I.* Требуется определить перемещение фронта зоны опреснения вблизи вновь сооружаемого обводнительного канала размерами  $B = 10$  м,  $H = 2$  м; поверхность водоупора расположена неопределенно глубоко; условия подземного оттока не установлены, хотя предполагается, что в связи с подъемом поверхности грунтовых вод подземный отток будет расходоваться на отток в стороны от зоны канала. Коэффициент фильтрации грунта  $K = 0,5$  м/сут; полная порозность  $m = 0,5$ ; объем связанной воды  $w_0 = 0,15$  и защемленного воздуха  $p = 0,05$ ; свободная порозность  $m_0 = 0,5 - 0,15 - 0,05 = 0,3$ .

1. Определим положение предполагаемой поверхности грунтовых вод и расход на фильтрацию из канала. Пользуясь формулами (2.56) и (2.58), находим ( $\beta = B/H = 10/2 = 5$ )  $Q = 0,5(10 - 2 \cdot 2) = 3$  м<sup>3</sup>/сут на 1 пог. м длины канала  $\bar{y} = \frac{1}{3,14} (5 - 2) 2,3 \lg(\bar{x} - 1,5)$ ; ( $\bar{x} = x/H, \bar{y} = y/H$ ) (здесь не учтено уменьшение коэффициента фильтрации в связи с защемлением воздуха в грунте).

2. Находим время, необходимое для перемещения фронта зоны рассоления в горизонтальном направлении на расстояния  $x = 10, 50, 100$  м.

По приближенной формуле (2.68) имеем  $t_1 = 0,628(\bar{x} - 2,5)(\bar{x} - 0,5)$ . По более точной формуле (2.65) находим  $t = t_1 + \frac{Hm_0(\beta - 2)}{\pi K} \ln(\bar{x} + 1 - \beta/2) = t_1 + \frac{ym_0}{K} = t_1 + t_2$ .

3. Опреснение в вертикальном направлении определяем по формуле (2.74)

$$t_3 = 2,4(\bar{p} - 1) \left[ 1 + 0,262(\bar{p} + 1) + 1,1 \frac{\lg \bar{p}}{(\bar{p} - 1)} \right], \quad \text{где } \bar{p} \text{ находится из уравнения}$$

$$\bar{p} + 2,2 \lg \bar{p} = \bar{y}.$$



Производя вычисления для условий примера, найдем:

Горизонтальное перемещение

Расстояние от оси канала $x$ , м	5	10	50	100
Глубина уровня грунтовых вод $y$ , м	0	2,39	6,03	7,42
Время $t_1$ по формуле (2.68), сут	0	7,1	346	1470
$t_2 = ym_0 / K$ , сут	0	1,4	3,6	4,4
$t_1$ по формуле (2.65), сут	0	8,5	350	1477
			~ 1 год	~ 4 года

Вертикальное перемещение

Глубина от горизонта воды в канале $y$ , м	2	10	50	100
Приведенное давление $\bar{p}$				
Время $t_2$ по формуле (2.74), сут	1	3,74	22,05	43,4
	0	12,8	333	1236
			~ 1 год	~ 3 года

Приведенный пример показывает, что при обеспеченном оттоке подземных вод и относительно глубоком их залегании ( $x = 100$  м,  $y = 7,42$  м) зона опреснения в сравнительно короткие сроки (3–4 года) достигает значительных размеров ( $\pm x = 100$  м,  $y = 100$  м) даже для среднепроницаемых грунтов ( $K = 0,5$  м/сут).

Результаты расчетов указывают на затухающий характер перемещения зоны рассоления, что естественно в связи с уменьшением скоростей при удалении от канала.

Перемещение зоны опреснения в вертикальном направлении несколько опережает таковое в горизонтальном направлении и достигает больших величин. Объясняется это, во-первых, в значительной степени условностью расчетной схемы (неопределенно глубокое залегание водоупора и неустановленность условий оттока), а также тем, что в исходных положениях было принято равенство плотностей пресной фильтрационной и исходной засоленной грунтовых вод.

#### б) Иное решение аналогичной задачи

Недостаток предыдущей схемы решения состоит в том, что ширина канала по урезу воды  $B$  и глубина воды  $H$  определяют положение поверхности грунтовых вод. В практике бывает известно положение поверхности грунтовых вод, которое определяется общим балансом грунтовых вод орошаемого массива, в частности испарением с их поверхности и транспирацией. В этом случае следует считать известными как размеры канала, так и положение поверхности грунтовых вод на определенном расстоянии от канала, а искомым является расход на фильтрацию. Для этого случая (рис. 2.5) имеется более простое решение:

$$\psi + x = -\frac{1}{2}(B - K)ch\pi\varphi / Q \sin \pi\varphi / Q. \quad (2.76)$$

$$y - \varphi / K = \frac{1}{2}(B - Q/K)sh\pi\varphi / Q \cos \pi\varphi / Q. \quad (2.77)$$

Введем обозначения  $x_0 = x/B$ ;  $y_0 = y/B$ ;  $\alpha = Q/\bar{Q}_\varphi$ , где  $\alpha$  – коэффициент, показывающий уменьшение фильтрационных потерь за счет подпора

грунтовых вод;  $Q$  – расход на фильтрацию в условиях подпора;  $\bar{Q}_\phi$  – потери в условиях свободной фильтрации.

Для  $\psi = -Q/2$  (поверхность грунтовых вод) имеем:

$$y_0 = \frac{\alpha}{\pi} \operatorname{arch} \frac{2x_0 - \alpha}{1 - \alpha}. \quad (2.78)$$

По уравнению (2.78), зная положение поверхности грунтовых вод  $y_0$  на произвольном расстоянии от канала  $x_0$ , можно определить коэффициент  $\alpha$  и фильтрационный расход.

Определяя время перемещения зоны опреснения аналогично тому, как это сделано в предыдущей задаче, получим для горизонтальной скорости

$$K \partial y / \partial x = \frac{2Q}{K} \frac{1}{\sqrt{(2x - Q/K)^2 - (B - Q/K)^2}} = m_0 dx / dt. \quad (2.79)$$

Интегрируя уравнение (2.79) при начальных условиях  $t = 0$ ,  $x_0 = 1/2$ , имеем:

$$t = \frac{m_0 \pi B (1 - \alpha)^2}{8K\alpha} \left[ u \sqrt{u^2 - 1} - \operatorname{arch} u \right], \quad u = \frac{2x_0 - \alpha}{1 - \alpha} \quad (2.80)$$

или с учетом формулы (2.78)

$$t = \frac{m_0 \pi B (1 - \alpha)^2}{16K\alpha} \left[ \operatorname{sh} \frac{2\pi y_0}{\alpha} - \frac{2\pi y_0}{\alpha} \right]. \quad (2.81)$$

Для вертикального продвижения используем формулу (2.70), причем

$$\partial y / \partial \varphi = \frac{1}{K} \left[ 1 + \frac{\pi(1 - \alpha)}{2\alpha} \operatorname{ch} \pi \varphi / Q \right]. \quad (2.82)$$

Интегрирование выражения  $\frac{m_0}{K^2} \left[ 1 + \frac{\pi(1 - \alpha)}{2\alpha} \operatorname{ch} \pi \varphi / Q \right]^2 d\varphi = dt$  при условии  $t = 0$ ,  $y = 0$ ,  $\varphi = 0$ , дает:

$$t = \frac{m_0}{K^2} \left[ \varphi + \frac{1 - \alpha}{\alpha} Q \operatorname{sh} \pi \varphi / Q + \frac{\pi(1 - \alpha)^2}{8\alpha^2} Q \left( \frac{1}{2} \operatorname{sh} \frac{2\pi \varphi}{Q} + \frac{\pi \varphi}{Q} \right) \right], \quad (2.83)$$

что можно записать в виде:

$$t = \frac{m_0 B}{K} \left\{ \bar{y} + \bar{p} + \frac{\pi(1-\alpha)^2}{16\alpha^2} \left[ sh \frac{2\pi}{\alpha} (\bar{y} - \bar{p}) + \frac{2\pi}{\alpha} (\bar{y} - \bar{p}) \right] \right\}, \quad (2.84)$$

где приведенное давление  $\bar{p} = p/\gamma B = \frac{1}{B}(y - \varphi/K)$  находится из соотношения

$$\bar{p} + \frac{\alpha}{\pi} arsh \frac{2\bar{p}}{(1-\alpha)} = \bar{y}, \quad y = y/B.$$

*Пример II.* Для условий предыдущего примера ( $B = 10$  м,  $H = 2$  м,  $K = 0,5$  м/сут,  $m_0 = 0,3$ ) определить перемещение зоны рассоления, если известно, что на расстояниях  $x = \pm 1000$  м от канала имеются местные понижения, обеспечивающие отток грунтовых вод, а превышение горизонта воды в канале, предполагаемом к сооружению, над существующей поверхностью грунтовых вод  $\Delta = 5$  м.

1. Определяем потери в условиях свободной фильтрации по формуле Н.Н. Павловского (без учета влияния защемленного воздуха на  $K$ ):

$$\bar{Q}_\phi = K(B+2H) = 0,5(10+2 \cdot 2) = 7 \text{ м}^3/\text{сут} \cdot \text{м}.$$

2. Находим коэффициент уменьшения потерь  $\alpha$  за счет подпора грунтовых вод.

Зная  $x_0 = x/B = 1000/10 = 100$ ,  $y_0 = \Delta/B = 5/10 = 0,5$  по формуле (2.78) находим  $\alpha = 0,25$ . Расход на фильтрацию  $Q = \alpha \bar{Q}_\phi = 0,25 \cdot 7 = 1,75 \text{ м}^3/\text{сут}$ .

3. Координаты поверхности грунтовых вод определяем на расстояниях  $x = 10, 50, 100$  м по формуле (2.78), что дает  $y_0 = 0,12, 0,26, 0,315$ .

4. Время продвижения фронта рассоления в горизонтальном направлении определяем по формуле (2.81):

$$t = \frac{0,3 \cdot 3,14 \cdot 10}{16 \cdot 0,5} \frac{(1-0,25)^2}{0,25} \left[ sh \frac{2 \cdot 3,14}{0,25} y_0 - \frac{6,28}{0,25} y_0 \right].$$

Вычисления дают соответственно 16, 864, 3550 суток.

5. Перемещение фронта рассоления в вертикальном направлении проведем по формуле (2.84):

$$t = \frac{0,3 \cdot 10}{0,5} \left\{ y + \bar{p} + \frac{3,14(1-0,25)^2}{16 \cdot 0,25} \left[ sh \frac{6,28}{0,25} (y - \bar{p}) + \frac{6,28}{0,25} (y - \bar{p}) \right] \right\},$$

где  $\bar{p}$  определяется из формулы:

$$\bar{p} + \frac{0,25}{3,14} arsh \frac{2\bar{p}}{1-0,25} = y.$$

Задаваясь значениями  $y = 10, 50, 100$  м, получим соответственно  $\bar{p} = 0,88, 4,74, 9,69$ ;  $t = 47, 976, 3712$  суток.

Сравнивая результаты расчетов в первом и втором примерах, видим, что подпирающее действие грунтовых вод сказывается заметно на процессе рассоления зоны вблизи канала. Так, если для условий первого примера полоса шириной  $2x = 200$  м вдоль канала опресняется примерно за 4 года, то в случае более высокого стояния уровня грунтовых вод для такого же канала и тех же грунтов 10 лет.

2) *Фильтрационные потери расходуются только на испарение с поверхности грунтовых вод и транспирацию.*

Для случая подпертой фильтрации из одиночного канала при расходовании потерь только на испарение с поверхности грунтовых вод имеется гидравлическое решение, учитывающее зависимость испарения грунтовых вод от глубины их расположения:

$$q = q_0(1 - \Delta/\Delta_0)^n, \quad (2.85)$$

где  $q$  – интенсивность суммарного испарения с поверхности грунтовых вод в м/сут при глубине их стояния  $\Delta$ ;  $q_0$  – испаряемость;  $\Delta_0$  – «критическая глубина» залегания поверхности грунтовых вод, при которой начинается практически заметное их испарение; по данным наблюдений  $1 < n < 3$ .

При учете формулы (2.85) при  $n = 1$  поверхность грунтовых вод описывается уравнением:

$$\Delta = \Delta_0 \left[ 1 - \exp\left(-xq_0 / \sqrt{KT\Delta_0q_0}\right) \right], \quad (2.86)$$

где  $x$  – расстояние от канала, м;  $\Delta$  – глубина стояния грунтовых вод от поверхности;  $T$  – мощность водоносного пласта, м;  $K$  – коэффициент фильтрации, м/сут.

Расход на фильтрацию в одну сторону равен:

$$Q_\infty = \sqrt{KT\Delta_0q_0}. \quad (2.87)$$

Пользуясь формулами (2.52), (2.86) и (2.87), напишем:

$$m_0 \frac{dx}{dt} = K \frac{d\Delta}{dx} = \frac{\Delta_0 K q_0}{Q_\infty} \exp(-xq_0/Q_\infty). \quad (2.88)$$

Интегрирование при начальных условиях  $t = 0$ ,  $x = 0$  дает время перемещения фронта зоны рассоления:

$$t = \frac{m_0 Q_\infty^2}{K \Delta_0 q_0^2} [\exp(xq_0/Q_\infty) - 1]. \quad (2.89)$$

Формула (2.89) может быть, учитывая (2.87) и (2.86), записана в виде:

$$t = \frac{m_0 T}{q_0} \frac{\Delta}{\Delta_0} \frac{1}{(1 - \Delta/\Delta_0)}. \quad (2.90)$$

Отметим, что первое впечатление о решающем влиянии мощности водоносного пласта в формуле (2.90) ошибочно ввиду того, что  $T$  входит также в отношение  $\Delta/\Delta_0$ .

Аналогичные расчеты при  $n = 2$  дают:

$$\Delta = \Delta_0 \left[ 1 - \frac{1}{(1 + xq_0/3Q_\infty)^2} \right], \quad (2.91)$$

$$Q_\infty = \sqrt{\frac{2}{3}} \sqrt{KT\Delta_0q_0}, \quad (2.92)$$

$$t = \frac{9m_0Q_\infty^2}{8K\Delta_0q_0^2} \left[ (1 + xq_0/3Q_\infty)^4 - 1 \right]. \quad (2.93)$$

$$t = \frac{3m_0T}{4q_0} \frac{\Delta}{\Delta_0} \frac{(2 - \Delta/\Delta_0)}{(1 - \Delta/\Delta_0)^2}. \quad (2.94)$$

где  $\Delta$  – по формуле (2.91), остальные обозначения те же.

Так как задача решалась гидравлически, как линейная (полагалось, что канал прорезает водоносный пласт до водоупора), то время вертикального опреснения в этой постановке не может быть найдено.

Дополнительные потери на поворот потока при выходе его из канала могут быть учтены умножением расхода  $Q_\infty$  на коэффициент  $\beta$  ( $\beta < 1$ ).

*Пример III.* Для условий предыдущих примеров допустим, что фильтрационные потери из канала расходятся не на отток за пределы массива, а на испарение, причем примем  $\Delta_0 = 5$  м (для сравнения с примером II); значения испаряемости для районов орошения лежат в пределах  $q_0 = 2 - 15$  мм/сут; примем  $q_0 = 5$  мм/сут  $\equiv 0,005$  м/сут;  $T = 20$  м.

1. Расход на фильтрацию в одну сторону по формуле (2.87) равен  $Q_\infty = \sqrt{0,5 \cdot 20 \cdot 5 \cdot 0,005} = 0,5$  м<sup>3</sup>/сут·м, а потери (в обе стороны) – 1 м<sup>3</sup>/сут.

2. Определим поверхность грунтовых вод для  $x = 10, 50, 100$  м по формуле (2.86),  $\Delta = 0,48, 1,97, 3,16$  м.

3. Время горизонтального перемещения фронта зоны опреснения определим по формуле (2.90),  $t = 126, 780, 2060$  суток.

Аналогичные расчеты при  $n = 2$  [см. формулу (2.85) и зависимости (2.91) - (2.94)] дают  $Q_\infty = 0,408$  м<sup>3</sup>/сут,  $x = 10, 50, 100$  м,  $\Delta = 0,39, 1,55, 2,47$  м,  $t = 159, 990, 2610$  сут.

Для наглядности сопоставления результатов на рис. 2.6 а нанесены поверхности грунтовых вод и на рис. 2.6 б графики для горизонтального перемещения фронта зоны рассоления.

Из сравнения поверхности грунтовых вод (рис. 2.6 а) для разобранных примеров видно, что они существенно отличаются друг от друга: самое низкое положение (кривая 1) занимает поверхность грунтовых вод для условий примера I (схема Козени) при обеспеченном оттоке за пределы массива; когда подземный отток затруднен (для условий примера II он был фиксирован глубиной стояния грунтовых вод  $y = 5$  м на расстоянии 1 км от канала), поверхность грунтовых вод (кривая 2) существенно поднимается; важно при этом отметить, что основное падение поверхности грунтовых вод происходит вблизи

канала; половина падения напора (2,5 м) осуществляется на расстоянии 50 м от канала, а другая половина на остальных 950 м, в связи с чем уклоны поверхности грунтовых вод и скорости движения очень резко затухают при удалении от канала.

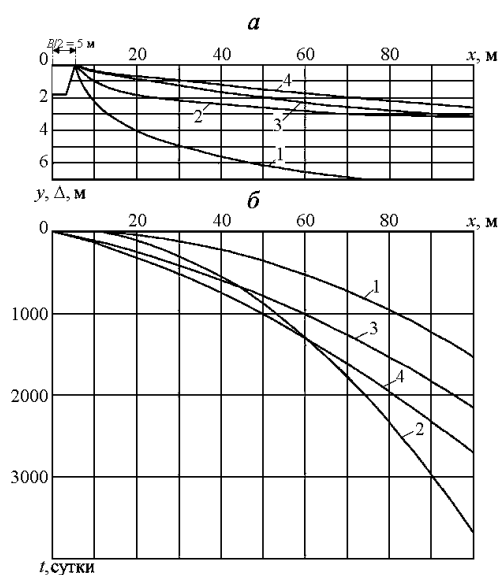


Рис. 2.6. Поверхность грунтовых вод (а) и динамика продвижения фронта опреснения (б) при фильтрации из одиночного канала и различных условиях оттока

Более высокое положение занимает поверхность грунтовых вод (кривые 3, 4) при отсутствии подземного оттока и расходовании их только на испарение (пример III); это особенно заметно вблизи канала, что естественно в силу упрощенной схемы, принятой для расчета этих случаев (линейное движение и неучет потерь на поворот потока при выходе его из канала). Обращаем внимание, что показатель степени  $n$  не оказывает существенного влияния на положение поверхности грунтовых вод, хотя при  $n = 2$  (кривая 4) они стоят несколько выше, чем при  $n = 1$  (кривая 3), что и должно быть в силу меньшего испарения при  $n = 2$ .

Изучая рис. 2.6 б и сопоставляя время горизонтального продвижения фронта рассоления для разобранных примеров, видим, что закономерности  $t(x)$  соответствуют характерам поверхностей грунтовых вод: быстрое продвижение вблизи каналов для случаев наличия подземного оттока (кривые 1 и 2) и замедление движения при удалении от канала, что видно при затрудненном оттоке (кривая 2). Более равномерное движение зоны рассоления, хотя тоже замедленное, наблюдается для случаев расходовании грунтовых вод только на испарение с их поверхности, причем существенного отличия для случаев  $n = 1$  (кривая 3) и  $n = 2$  (кривая 4) не наблюдается.

При одинаковом положении поверхности грунтовых вод при  $x = 100$  м (кривых 2 и 3 на рис. 2.6 а) время продвижения зоны рассоления (кривые 2 и 3 на рис. 2.6 б) отличается почти в два раза ( $t = 2060$  и  $3550$  сут); это объясняется тем, что для случая ограниченного оттока (кривая 2 на рис. 2.6 б) скорости движения, значительные в непосредственной близости от канала, уже на расстоянии  $x \sim 20$  м становятся меньше скоростей движения для случая расходовании грунтовых вод только на испарение; это же хорошо видно из сопоставления поверхностей грунтовых вод на рис. 2.6 а. Если считать известным

положение поверхности грунтовых вод  $y$  на расстоянии  $x$  от канала и определять среднюю скорость движения как  $v_{cp} = K \frac{y}{x} \sim m_0 \frac{x}{t}$ , то можно написать:

$$t \sim \frac{m_0 x^2}{Ky}. \quad (2.95)$$

Так, приняв известным  $y = 3,15$  м при  $x = 100$  м (кривые 2 и 3, рис. 2.6 а), получим по формуле (2.95)  $t = \frac{0,3 \cdot 100^2}{0,5 \cdot 3,15} = 1900$  сут, что близко к результату для расходования грунтовых вод только на испарение (кривая 3 на рис. 2.6 б).

Это совпадение объясняется тем, что для рассматриваемого случая на участке вблизи канала поверхность грунтовых вод близка к линейной; очевидно, что при  $x > 100$  м это расхождение будет более значительным. Так, например, при  $x = 500$  м для случая расхода только на испарение (кривая 3) по формуле (2.86)  $y = \Delta = 4,97$  и время по формуле (2.90)  $t = 178\,000$  сут, тогда как то же самое время по формуле (2.95) равно  $t = \frac{0,3(500)^2}{0,5 \cdot 4,97} \sim 30000$  сут, что уже в 6 раз меньше времени, определенного по формуле (2.90), соответствующей рассматриваемому случаю движения.

Учитывая, что при подпертой фильтрации вблизи каналов поверхность грунтовых вод всегда носит вогнутый характер, определение времени горизонтального перемещения фронта зоны опреснения по приближенной формуле (2.95) всегда дает заниженные результаты, причем ошибки могут быть значительными.

### Система каналов

При системе оросительных каналов поток грунтовых вод имеет ограниченную длину, которая может быть приближенно принятой равной половине расстояния между каналами, что справедливо и для дренированной системы, так как размещение дренажей с точки зрения отвода засоленных грунтовых вод наиболее целесообразно производить также посередине между оросительными каналами.

Фильтрационные потери в рассматриваемом случае могут расходоваться как целиком на испарение с поверхности грунтовых вод и транспирацию (при полном отсутствии условий для подземного оттока), так и целиком на подземный отток или частью на испарение, частью на отток.

Рассмотрим некоторые типичные случаи фильтрации из системы каналов при установившемся режиме и определим для них перемещение зоны рассоления.

1) *Подземный отток и дренаж отсутствуют, фильтрационные потери расходуются на испарение*

Для схемы движения, изображенной на рис. 2.7, примем приближенное гидравлическое решение, имеющее при  $n = 1$  (учитывая, что влияние

показателя степени  $n$  в формуле (2.85) не столь велико, отчего для простоты выкладок принимаем  $n = 1$ ) имеет вид:

$$L - x = \sqrt{KT \Delta_0 / q_0} \operatorname{arch} \frac{1 - \Delta / \Delta_0}{1 - \bar{\Delta} / \Delta_0}, \quad (2.96)$$

причем  $y = \Delta_0 - \Delta$ .

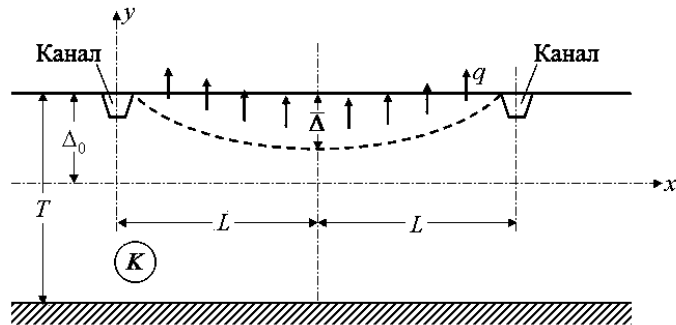


Рис. 2.7. Фильтрация из системы каналов при наличии испарения с поверхности грунтовых вод:  $\Delta_0$  – критическая глубина залегания поверхности грунтовых вод;  $q$  – интенсивность испарения с поверхности грунтовых вод, зависящая от глубины их залегания;  $\bar{\Delta}$  – глубина залегания грунтовых вод посередине между каналами;  $L$  – половина расстояния между каналами;  $K$  – коэффициент фильтрации;  $x$  – горизонтальная координата.

Введем обозначения  $x = x/L$ ;  $Q_0 = q_0L$  (максимальная испаряемость),  $Q_\infty = \sqrt{KT\Delta_0q_0}$  (расход на фильтрацию из одиночного канала в одну сторону) и их отношение  $\mu = Q_0/Q_\infty$ .

Тогда формула (2.96) примет вид:

$$\Delta = \Delta_0 [1 - (1 - \bar{\Delta} / \Delta_0) ch \mu (1 - x)], \quad (2.97)$$

причем глубина грунтовых вод посередине между каналами  $\bar{\Delta}$  равна:

$$\bar{\Delta} = \Delta_0 [1 - 1 / ch \mu], \quad (2.98)$$

Иначе уравнение поверхности грунтовых вод можно записать таким образом:

$$y = \Delta_0 \frac{ch(1 - \bar{x})}{ch \mu}. \quad (2.99)$$



Расход на фильтрацию (в одну сторону) равен:

$$Q = Q_{\infty} th \mu; \quad \mu = q_0 L / Q_{\infty}; \quad Q_{\infty} = \sqrt{KT \Delta_0 q_0}. \quad (2.100)$$

Пользуясь формулой (2.85) для определения скоростей с учётом (2.99), имеем:

$$-K \frac{\partial y}{\partial x} = \frac{\Delta_0 K \mu sh \mu (1-x)}{L ch \mu} = m_0 \frac{dx}{dt} = L m_0 \frac{dx}{dt}. \quad (2.101)$$

Интегрируя при начальных условиях  $t = 0, \bar{x} = 0$ , получим:

$$t = \frac{m_0 L^2 ch \mu}{2 \Delta_0 K \mu^2} \ln \frac{[ch \mu (1-\bar{x}) + 1](ch \mu - 1)}{[ch \mu (1-\bar{x}) - 1](ch \mu + 1)} = \frac{m_0 T}{q_0} ch \mu \ln \frac{th \mu / 2}{th(1-\bar{x}) \mu / 2}, \quad (2.102)$$

что можно записать в виде:

$$t = \frac{m_0 T}{q_0 \bar{\eta}} \frac{1}{2} \ln \frac{(\eta + \bar{\eta})(1 - \bar{\eta})}{(\eta - \bar{\eta})(1 + \bar{\eta})}, \quad (2.103)$$

где  $y = \Delta_0 - \Delta$ ;  $\eta = y / \Delta_0 = 1 - \Delta / \Delta_0$ ;  $\bar{\eta} = 1 - \bar{\Delta} / \Delta_0$ .

Так как всегда  $th \mu < 1$ , то  $Q < Q_{\infty}$ , в чем сказывается подпирющее действие соседних каналов [см. формулу (2.100)].

Из формулы (2.97) следует, что при  $x = L$ ;  $\eta = \bar{\eta}$  и  $t \rightarrow \infty$ , т.е. рассоление массива в условиях отсутствия подземного оттока невозможно.

*Пример IV.* Определить динамику рассоления полосы вблизи постоянно действующих оросительных каналов, которые предполагается проложить на расстоянии  $2L = 400$  м в бездренажных условиях. Средняя (условно принимаемая) интенсивность испаряемости  $q_0 = 3$  мм/сут ( $\sim 10\,000$  м<sup>3</sup>/га в год для орошаемых земель),  $T = 50$  м;  $K = 0,3$  м/сут,  $\Delta_0 = 4$  м,  $m_0 = 0,3$ .

1. Определяем потери на фильтрацию по формуле (2.100). Потери для одиночного канала  $2Q_{\infty} = 2\sqrt{KT \Delta_0 q_0} = 2\sqrt{0,3 \cdot 50 \cdot 4 \cdot 0,003} = 0,85$  м<sup>3</sup>/сут·м (9,9 л/с·км).

$$\text{Коэффициент } \mu = Q_0 / Q_{\infty} = q_0 L / Q_{\infty} = \frac{0,003 \cdot 200}{0,424} = 1,414.$$

Тогда по формуле (2.100) расход на фильтрацию с учетом подпирющего действия каналов  $Q = Q_{\infty} th \mu = 0,424 th 1,414 = 0,424 \cdot 0,8884 = 0,377$  м<sup>3</sup>/сут. Фильтрационные потери  $2 \cdot 0,377 \approx 0,75$  м<sup>3</sup>/сут, или 8,7 л/с·км.

2. Глубину расположения грунтовых вод посередине между каналами  $\bar{\Delta}$  определим по формуле (2.98):  $\bar{\Delta} = \Delta_0 [1 - 1/ch \mu] = 4 [1 - 1/ch 1,414] = 2,16$  м.

3. Продвижение зоны рассоления найдем по формуле (2.102) при  $ch \mu = 2,178$ :

$$t = \frac{0,3 \cdot 50}{0,003} \cdot \frac{1}{2} \cdot 2,178 \cdot 2,3 \lg \frac{(ch 1,414(1 - \bar{x}) + 1)1,178}{(ch 1,414(1 - \bar{x}) - 1)3,178}.$$

Вычисления дают:

$x, \text{ м}$	5	10	20	50	100	150	200
$\Delta/\Delta_0$	0,031	0,061	0,116	0,257	0,421	0,511	0,541
$\Delta, \text{ м}$	0,12	0,24	0,46	1,03	1,68	2,05	2,16
$t, \text{ сут}$	197	406	833	2380	6140	13000	

В этом случае движение является замедленным, что более резко сказывается при удалении от канала.

Представляет интерес сопоставить полученные результаты с аналогичными для одиночного канала, чтобы оценить взаимное подпирание действии каналов.

Используя формулы (2.86) и (2.90), получим:

$x, \text{ м}$	5	10	20	50	100	150	200
$\Delta/\Delta_0$	0,035	0,068	0,133	0,298	0,507	0,654	0,757
$\Delta, \text{ м}$	0,14	0,29	0,53	1,19	2,03	2,61	3,03
$t, \text{ сут}$	180	367	766	2120	5140	9430	15600

Замедление рассоления, вызванное наличием соседних каналов, для условий рассматриваемого примера в общем незначительно, причем оно возрастает с удалением от канала (по мере приближения к середине между каналами).

Наличие соседних каналов и их подпирание действие вызывают более высокое расположение грунтовых вод, уменьшают фильтрационные потери и замедляют рассоление.

2) Система дренирована. Фильтрационные потери расходуются частично на дренажный отток, частично на испарение

Для схемы, изображенной на рис. 2.8, приближенное решение имеет вид:

$$\varphi = \sqrt{1 - \bar{\eta}^2 + \varepsilon^2}, \quad ch\mu = \frac{\bar{\eta} - \mu\varepsilon}{1 - \varphi^2} \quad \text{или} \quad \mu = \ln \frac{1 + \varphi}{\bar{\eta} + \varepsilon}, \quad (2.104)$$

где  $\varphi = Q/Q_0$ ;  $\mu = Q_0/Q_\infty$ ;  $\varepsilon = Q_d/Q_\infty$ ;  $Q_0 = q_0L$ ;  $Q_\infty = \sqrt{KT\Delta_0q_0}$ ;  $Q, Q_d$  – односторонние расходы на фильтрацию из канала и дренажный расход;  $\bar{\eta} = 1 - \bar{\Delta}/\Delta_0$ ;  $K, T, \Delta_0, q_0, L$  имеют прежние значения;  $\bar{\Delta}$  – глубина заложения дренажа.

Зная  $K, T, \Delta_0, \bar{\Delta}, q_0, L$ , определяют  $Q_0, Q_\infty, \mu, \bar{\eta}$  и, решая совместно уравнения (2.104), находят значения  $\varphi$  и  $\varepsilon$ , что и является решением задачи.

Уравнение поверхности грунтовых вод в рассматриваемом случае имеет вид:

$$\eta = ch\mu \bar{x} - \varphi sh\mu \bar{x} \quad (2.105)$$

где  $\bar{x} = x/L$ ;  $\eta = 1 - \Delta/\Delta_0 = y/\Delta_0$ .

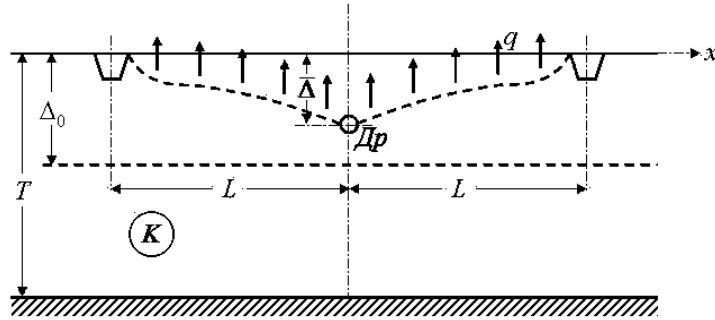


Рис. 2.8. Фильтрация из системы каналов при наличии дренажа и испарения с поверхности грунтовых вод: Др – дренаж;  $\bar{\Delta}$  – глубина заложения дренажа; остальные обозначения, что и на рис. 2.7.

При отсутствии дренажного стока, т.е. при  $\varepsilon = 0$ , уравнение (2.105) переходит в уравнение (2.99). В этом случае  $\varphi = \sqrt{1 - \bar{\eta}^2}$ ;  $\bar{\eta} = ch\mu - \sqrt{1 - \bar{\eta}^2} sh\mu$ ;  $\bar{\eta} = 1/ch\mu$ ;  $\varphi = th\mu$ ;  $\eta = (ch\mu ch\mu\bar{x} - sh\mu \cdot sh\mu\bar{x})/ch\mu = ch\mu(1 - \bar{x})/ch\mu$

Уравнение (2.105) может быть представлено в виде:

$$\mu\bar{x} = \ln \frac{(1 + \varphi)}{\eta + \sqrt{\eta^2 + \varphi^2 - 1}}, \quad (2.106)$$

или  $-K dy/dx = -K\Delta_0 d\eta/dx = m_0 dx/dt = m_0 dx/dy \cdot dy/dt$ , откуда, воспользовавшись (2.106), получаем:

$$-\frac{K\Delta_0\mu^2}{m_0L^2}(\eta^2 + \varphi^2 - 1) = d\eta/dt. \quad (2.107)$$

При интегрировании уравнения (2.107) следует различать три случая: 1)  $\varphi < 1$ , т.е. фильтрация из системы каналов меньше, чем из одиночного канала, что возможно при неглубоком заложении дренажа; 2)  $\varphi = 1$ , когда  $Q = Q_\infty$ ; 3)  $\varphi > 1$ , когда дренаж значительно увеличивает фильтрационные потери, что приводит к неравенству  $Q > Q_\infty$ .

Случай  $\varphi < 1$ . Интегрирование уравнения (2.107) при начальном условии  $t = 0, \eta = 1$  дает:

$$t = \frac{Tm_0}{q_0} \frac{1}{\sqrt{1-\varphi^2}} \operatorname{arth} \frac{(1-\eta)\sqrt{1-\varphi^2}}{\eta-(1-\varphi^2)}. \quad (2.108)$$

Это же выражение может быть представлено в виде:

$$t = \frac{Tm_0}{q_0} \frac{1}{\sqrt{1-\varphi^2}} \frac{1}{2} \ln \frac{(\eta + \sqrt{1-\varphi^2})(1 - \sqrt{1-\varphi^2})}{(\eta - \sqrt{1-\varphi^2})(1 + \sqrt{1-\varphi^2})}. \quad (2.109)$$

Оба эти выражения дают время  $t$  как функцию глубины грунтовых вод  $y = \eta\Delta_0$ , причем величину  $\eta$  надо определять по формуле (2.105).

При  $\varepsilon = 0$  уравнения (2.108) и (2.109) переходят в (2.97). Подставляя из уравнения (2.105) значение  $\eta(x)$ , получим:

$$t = \frac{Tm_0}{q_0} \frac{1}{\sqrt{1-\varphi^2}} \frac{1}{2} \ln \frac{(ch\mu\bar{x} - \mu sh\mu\bar{x} + \sqrt{1-\varphi^2})(1 - \sqrt{1-\varphi^2})}{(ch\mu\bar{x} - \varphi sh\mu\bar{x} - \sqrt{1-\varphi^2})(1 + \sqrt{1-\varphi^2})}, \quad (2.110)$$

где уже в явной форме дана зависимость  $x(t)$ ; при  $e = 0$  уравнение (2.110) переходит в уравнение (2.102).

Случай  $\varphi = 1$ . Для этого случая уравнение поверхности грунтовых вод вместо уравнения (2.105) примет вид:

$$\eta = ch\mu x - sh\mu x, \quad (2.111)$$

причем  $\varepsilon = \bar{\eta}$ ,  $\mu = \ln 1/\varepsilon$ .

Производя аналогичные предыдущим выкладки, имеем выражение для перемещения зоны рассоления в виде:

$$t = \frac{m_0 T}{q_0} (ch\mu x + \mu sh\mu x - 1) = \frac{m_0 T}{q_0} \frac{(1-\eta)}{\eta}. \quad (2.112)$$

Случай  $\varphi > 1$ . Производя интегрирование уравнения (2.107), для этого случая при начальном условии  $t = 0$ ,  $\eta = 1$ ,  $\bar{x} = 0$ , получим:

$$t = \frac{m_0 T}{q_0} \frac{1}{\sqrt{\varphi^2 - 1}} \operatorname{arctg} \frac{(1-\eta)\sqrt{\varphi^2 - 1}}{\eta + \varphi^2 - 1} \quad (2.113)$$

или

$$t = \frac{m_0 T}{q_0} \frac{1}{\sqrt{\varphi^2 - 1}} \operatorname{arctg} \frac{(1 - ch\mu x + sh\mu x)\sqrt{\varphi^2 - 1}}{ch\mu x - sh\mu x + \varphi^2 - 1}. \quad (2.114)$$

Отметим, что формулы (2.113) и (2.114) не могут перейти в формулы (2.102) и (2.103) для частного случая  $\varepsilon = 0$ , так как при  $\varepsilon = 0$  всегда  $\varphi < 1$  (влияние подпора каналов).

Если без дренажа время полного рассоления массива было равно  $t = \infty$ , т.е. полное рассоление невозможно, то при наличии дренажа оно имеет конечное значение  $t_0$ . Для определения этого времени в формулы (2.108), (2.109), (2.112), (2.113) следует подставить значение  $\eta = \bar{\eta} = 1 - \bar{\Delta}/\Delta_0$ , где  $\bar{\Delta}$  – глубина заложения дренажа, или в формулы (2.110), (2.112), (2.114) значение  $x = 1$ .

*Пример V.* Допустим, что в условиях, принятых нами для предыдущего примера IV предполагается устроить дренаж посередине между каналами на глубине  $\bar{\Delta} = 3,2$  м. Требуется определить изменение потерь на фильтрацию, дренажный отток и установить темпы рассоления массива.

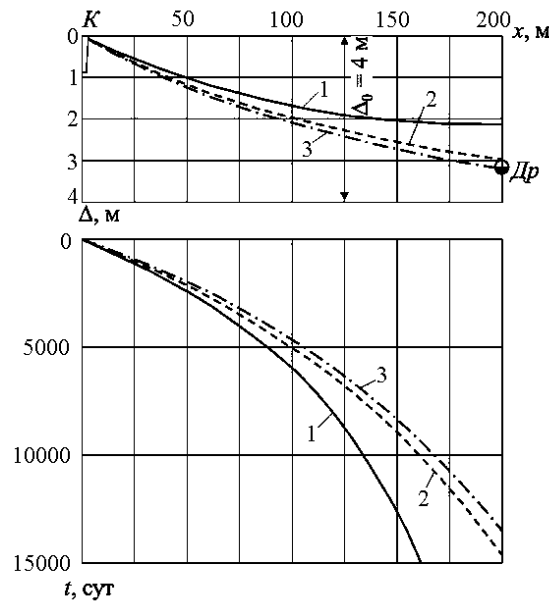


Рис. 2.9. Поверхность грунтовых вод (а) и время перемещения зоны рассоления (б) для системы каналов: 1 – подземный отток отсутствует; 2 – одиночный канал (К), 3 – дрена посередине между каналами (Др).

1. Определяем вспомогательные коэффициенты  $\mu = q_0 L / Q_\infty = 1,414$ ;  $\bar{\eta} = 1 - \bar{\Delta} / \Delta_0 = 1 - 3,2 / 4 = 0,2$ . Зная  $\mu$  и  $\bar{\eta}$ , находим, пользуясь уравнениями (2.104),  $\varphi = 1,023$ ,  $\varepsilon = 0,29$ .

Фильтрационный расход в результате устройства дренажа увеличится на 2%  $Q = 2Q_\infty \varphi = 0,85 \cdot 1,02 = 0,87$  м<sup>3</sup>/сут·м. Дренажный расход  $Q_d = 2Q_\infty \varepsilon = 0,85 \cdot 0,29 = 0,25$  м<sup>3</sup>/сут·м. Это соответствует модулю дренажного стока  $q_d = \frac{0,25 \cdot 1000 \cdot 10000}{86400 \cdot 400} \approx 0,07$  л/с·га.

Расход на испарение с поверхности грунтовых вод  $Q_{\text{п}} = Q - Q_{\text{д}} = 0,87 - 0,25 = 0,62$  м<sup>3</sup>/сут на 400 м<sup>2</sup>  $\left( \frac{0,62 \cdot 10000}{400} = 15,5 \text{ м}^3 / \text{сут} \cdot \text{га} \right)$ .

2. Для построения свободной поверхности воспользуемся формулой (2.105):  
 $\eta = \text{ch } 1,414\bar{x} - 1,023\text{sh } 1,414\bar{x}; \quad (\eta = 1 - \Delta/\Delta_0; \bar{x} = x/200)$

$x, \text{ м}$	5	10	20	50	100	150	200
$\Delta/\Delta_0$	0,035	0,070	0,135	0,306	0,523	0,680	0,800
$\Delta, \text{ м}$	0,14	0,28	0,54	1,22	2,09	2,72	3,20

3. Так как  $\varphi = 1,02 > 1$ , то для определения времени перемещения фронта зоны рассоления воспользуемся формулой (464).

$x, \text{ м}$	5	10	20	50	100	150	200
$t, \text{ сут}$	173	360	740	2070	4930	8880	14200

Для тяжелых грунтов ( $K = 0,3$  м/сут.) при средней глубине заложения дрен ( $\bar{\Delta} = 3,2$  м) и расстоянии между ними  $2L = 400$  м возможно рассоление массива за срок около 40 лет.

Приведенный пример показывает, что полное рассоление массива при помощи вытеснения засоленных грунтовых вод фильтрационными водами из каналов протекает медленно, поэтому и прибегают к другим мерам борьбы с засолением (промывки на фоне дренажа и др.). При наличии дренажа процесс рассоления массива под действием фильтрационных вод протекает неуклонно и захватывает все большие площади, распространяясь от канала в сторону дрен.

Для иллюстрации режима рассоления в условиях системы каналов при наличии испарения с поверхности грунтовых вод приведен рис. 2.9, на котором нанесены поверхности грунтовых вод (рис. 2.9 а) и кривые  $t(x)$  (рис. 2.9 б) для рассмотренных случаев.

### 3) Система дренирована, испарение с поверхности грунтовых вод незначительно

При высоком расположении грунтовых вод на орошаемых землях испарение с поверхности грунтовых вод существенно отражается на их режиме, точное решение плоской задачи при конечном залегании поверхности водоупора (рис. 2.8) затруднительно. Для решения вопроса о перемещении зоны рассоления в вертикальном направлении необходимо хотя бы приближенное решение этой задачи.

Рассмотрим общий случай подвешенной дрены (рис. 2.10); это решение нужно также для приближенного определения предельной глубины зоны рассоления.

Схема решения представлена на рис. 2.10. Производя конформные отображения, получим следующую зависимость:

$$Sn(Kz/L; k) = \zeta, \quad (2.115)$$

при  $K/K' = L/T$ ;  $K, K'$  – полные эллиптические интегралы при модулях  $k$  и  $k_1 = \sqrt{1-k^2}$ ;  $Sn$  – эллиптический синус. Координаты точек в области  $\zeta$ :  $\beta = 1$ ;

$a = Sn (KB/2L; k)$ ;  $\gamma = 1/dn (K'a/T; k_1)$ ;  $\varepsilon = 1/dn \left( \frac{K'}{T} (a+d); k_1 \right)$ ;  $\delta = 1/k$ , где  $dn$  – дельта амплитуды.

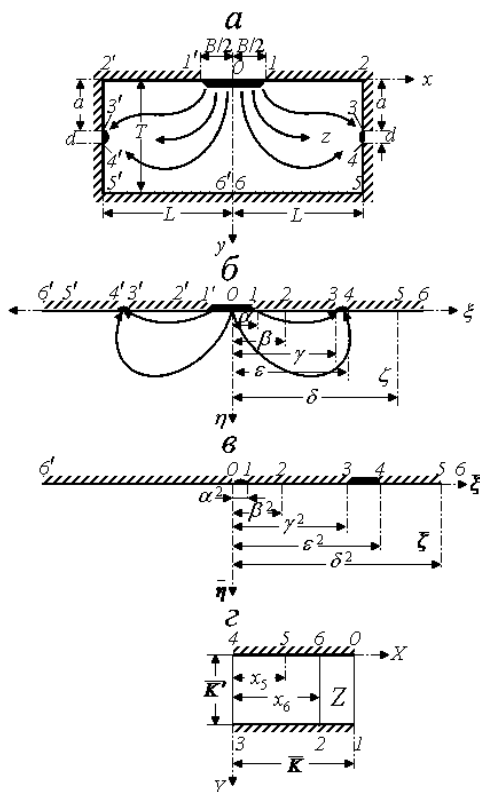


Рис. 2.10. Схема решения фильтрации из системы каналов и наличия подвешенных дрен.  $a$  – область фильтрации  $z$ ;  $b$  и  $в$  – вспомогательные полуплоскости  $\zeta$  и  $\bar{\zeta}$ ;  $z$  – нормальный прямоугольник  $Z$ .

Связь между полуплоскостями  $\zeta$  и  $\bar{\zeta}$  принимаем:

$$\bar{\zeta} = \zeta^2. \quad (2.116)$$

Отображая нормальный прямоугольник  $Z$  на полуплоскость  $\bar{\zeta}$  имеем:

$$Z = Sn^{-1} \left( \frac{\gamma}{\varepsilon} \sqrt{\frac{\varepsilon^2 - \bar{\zeta}}{\gamma^2 - \bar{\zeta}}}; \bar{k} \right), \quad (2.117)$$

где  $Sn^{-1}$  – функция, обратная  $Sn$ :

$$\bar{k} = \frac{\varepsilon}{\gamma} \sqrt{\frac{\gamma^2 - \alpha^2}{\varepsilon^2 - \alpha^2}}. \quad (2.118)$$

С учетом формул (2.116)-(2.118), получим решение в виде:

$$\frac{\varepsilon^2 \left[ 1 - \operatorname{Sn}^2(Z; \bar{k}) \right]}{1 - \frac{\varepsilon^2}{\gamma^2} \operatorname{Sn}^2(Z; \bar{k})} = \operatorname{Sn}^2 \left( K \frac{z}{L}; k \right). \quad (2.119)$$

Последовательность расчета: зная  $L/T$ , находится модуль  $k$ , затем при известных  $a$ ,  $T$ ,  $B$ ,  $d$  ищутся постоянные  $\alpha$ ,  $\beta$ ,  $\gamma$ ,  $\delta$ ,  $\varepsilon$ , после чего можно воспользоваться непосредственно формулами (2.118) и (2.119) для отыскания интересующих элементов потока.

Так как непосредственное использование формулы (2.119) затруднительно, введем упрощение: будем рассматривать длинные потоки с отношением  $L/T > 2$ . Тогда достаточно точно можно принять  $k \sim 1$ ;  $K' \sim \pi/2$ ;  $K \sim \pi L/2T$ ;  $k_1 \sim 4 \exp(-\pi L/2T)$ .

Ввиду весьма малого  $k_1$  можем написать  $\alpha = th \pi B/4T$ ;  $\beta = 1$ ;

$$\gamma = \frac{1}{\sqrt{1 - k_1^2 \sin^2 \alpha}} \sim 1 + \frac{k_1^2}{2} \sin^2 \alpha \quad \left( \operatorname{dn} u = \sqrt{1 - k^2 \operatorname{sn}^2 u} \right), \text{ где } \bar{\alpha} = \pi \alpha / 2T,$$

$$\varepsilon \cong 1 + \frac{k_1^2}{2} \sin^2(\alpha + \bar{d}); \quad \bar{d} = \pi d / 2T.$$

Подставляя эти выражения в формулу (2.118) для модуля  $\bar{k}$ , находим дополнительный модуль  $\bar{k}_1$ :

$$\bar{k}_1 = k_1 \operatorname{Sh} \pi B / 4T \sqrt{\sin(2\bar{\alpha} + \bar{d}) \sin \bar{d}}. \quad (2.120)$$

Видно, что  $\bar{k}_1$  имеет тот же порядок малости, что и  $k_1$ , в силу чего можем написать выражение для коэффициента расхода:

$$\psi = K'/K = \frac{\pi}{2 \ln 4/\bar{k}_1} = \frac{T}{L} \frac{1}{\left[ 1 - \frac{2T}{\pi L} \ln \left( \operatorname{sh} \frac{\pi B}{4T} \sqrt{\sin(2\bar{\alpha} + \bar{d}) \sin \bar{d}} \right) \right]} \quad (2.121)$$

Расход на фильтрацию из канала (и дренажный расход) равен:

$$Q = \frac{2KH T}{L} \cdot \beta, \quad (2.122)$$



где  $H$  – разность напоров в канале и дрене;  $K$  – коэффициент фильтрации;  $T$  – расстояние от поверхности воды в каналах до водоупора;  $L$  – половина расстояния между каналами;

$$\beta = \frac{1}{1 + T/L(B + A + D)}, \quad (2.123)$$

Коэффициент, учитывающий потери на поворот потока при выходе из канала:

$$B = 1,47 \lg \frac{1}{sh \pi B/4T}. \quad (2.124)$$

Коэффициент, учитывающий поворот потока при опускании его к дрене:

$$\bar{b} = \frac{3,14 \cdot 0,44}{20} = 0,069, \quad \bar{d} = \frac{3,14 \cdot 0,30}{20} = 0,047. \quad (2.125)$$

Коэффициент, учитывающий «подвешенность» дрены:

$$D = 0,733 \lg \frac{1}{\sin \bar{d}}; \quad \bar{d} = \pi d/2T. \quad (2.126)$$

При  $a = 0$   $A + D = 1,47 \lg \frac{1}{\sin \bar{d}}$ . Далее, принимая разность напоров  $H$  постоянной, видим, что при заглублении дрены расход сначала возрастает (он наибольший при  $2a + \bar{d} = \pi/2$ ,  $2a + d = T$ ,  $a = \frac{T-d}{2}$ , т.е. посередине мощности потока), а затем убывает до величины, равной расходу при  $a = 0$ , так как при дрене на водоупоре  $a = T - d$  и, следовательно,  $\sin \left[ \frac{2(T-d)\pi}{2T} + \frac{\pi d}{2T} \right] = \sin \left[ \pi - \frac{\pi d}{2T} \right] = \sin \frac{\pi d}{2T}$ .

Следует отметить, что простота формул (2.123)-(2.124) и их наглядность говорят о преимуществе изложенного способа; этот способ в несколько ином виде получил название «суммирования местных сопротивлений» и находит широкое применение в фильтрационных расчетах гидротехнических сооружений.

*Пример VI.* Определим для условий примера V, насколько уменьшится расход на фильтрацию из канала и дренажный расход за счет дополнительных потерь на поворот потока при выходе его из канала и на сжатие при поступлении в дрину. Примем, что

ширина канала по урезу воды  $B = 5$  м, диаметр дрены  $d_{др} = \frac{0,25}{2} = 0,125$  м; тогда  $d = 2d_{др} = 0,25$  м. Этот результат виден из сопоставления расхода, притекающего к полудрене радиуса  $r_0$  ( $Q = \pi KH / \ln R/r_0$ ) и щели длиной  $l$  ( $Q = \pi KH / \operatorname{arch} 2R/l$ ). Так как при больших расстояниях  $R$  можно написать  $\operatorname{arch} 2R/l \sim \ln 4R/l$ , то дрена диаметром  $2r_0$  пропускает такой же расход, как щель длиной  $l = 4r_0 = 2d_{др}$ .

Из данных примера известно, что  $T = 50$  м,  $L = 200$  м,  $a = 3,2$  м, тогда коэффициенты равны:

$$B = 1,47 \lg \frac{1}{\operatorname{sh} \frac{3,14 \cdot 5}{4 \cdot 50}} = 1,62; \quad A = 0,733 \lg \frac{1}{\sin \frac{\pi}{2} \left[ \frac{2 \cdot 3,2}{50} + \frac{0,25}{50} \right]} = 0,50;$$

$$D = 0,733 \lg \frac{1}{\sin \frac{\pi}{2} \frac{0,25}{50}} = 1,5452; \quad B + A + D = 3,66; \quad \beta = \frac{1}{1 + \frac{50}{200} \cdot 3,66} = 0,52, \quad \text{то есть}$$

поправка оказалась весьма существенна и уменьшает расходы почти в 2 раза.

Определим время продвижения фронта зоны рассоления для рассматриваемой схемы. Пользование формулой (2.119) затруднительно, рассмотрим более простой случай  $a = 0$ ,  $d = T$ , когда дренирующий сток представлен прорезающим весь водоносный пласт каналом.

Рассматриваем движение зоны опреснения вблизи канала, из которого происходит фильтрация, поэтому замена не должна внести существенной погрешности. При  $a = 0$ ;  $d = T$ ,  $\gamma = 1$ ,  $\varepsilon = 1/k = \delta$ , уравнение (2.119) примет вид:

$$\frac{1 - \operatorname{Sn}^2(Z; \bar{k})}{k^2 - \operatorname{Sn}^2(Z; \bar{k})} = \operatorname{Sn}^2(Kz/L; k). \quad (2.127)$$

Учитывая, что  $1 - k^2 \operatorname{Sn}^2 u = \operatorname{dn}^2 u$ ,  $1 - \operatorname{Sn}^2 u = \operatorname{Cn}^2 u$ , где  $\operatorname{Cn}$  – эллиптический косинус, можем формулу (2.127) записать в виде:

$$\operatorname{Sn}(Z, \bar{k}) = \frac{\operatorname{dn}\left(\frac{zK'}{T}, k\right)}{\operatorname{dn}\left(\frac{zK'}{T}, k\right)}, \quad (2.128)$$

где  $Z = X + iY$ ;  $X, Y$  – координаты нормального прямоугольника (рис. 128 г);  $z = x + iy$ ;  $x, y$  – координаты потока (рис. 128 а);  $k$  – модуль полного эллиптического интеграла  $K$ , который находится из соотношения:

$$K/K' = L/T, \quad (2.129)$$

где  $L$  – длина потока (рис. 2.10);  $T$  – мощность водоносного пласта;  $K'$  – полный эллиптический интеграл при модуле  $k_1 = \sqrt{1-k^2}$ . Модуль  $\bar{k}$  может быть найден по формуле:

$$\bar{k} = \frac{Cn\left(\frac{K'B}{2T}; k\right)}{dn\left(\frac{K'B}{2T}; k\right)}, \quad (2.130)$$

где  $B$  – ширина канала по верху.

Напоры в любой точке потока могут быть определены по зависимости:

$$h = H_0 \frac{X}{K}, \quad (2.131)$$

где  $H_0$  – превышение горизонта воды в канале над начальной поверхностью грунтовых вод.

Так как нас интересуют скорости перемещения границы опреснения, напишем их выражения для участков 1–2 и 0–6 (рис. 2.10 а), пользуясь формулами:

$$m_0 \frac{dx}{dt} = \frac{\partial \phi}{\partial x} = -K_\phi \frac{\partial h}{\partial x} \quad (\text{для участка 1–2}), \quad (2.52)$$

$$m_0 \frac{dy}{dt} = \frac{\partial \phi}{\partial y} = -K_\phi \frac{\partial h}{\partial y} \quad (\text{для участка 0–6}), \quad (2.53)$$

где  $m_0$  – порозность (за вычетом заземленного воздуха  $p$  и связанной воды  $w_0$ :  $m_0 = m - w_0 - p$ );  $K_\phi$  – коэффициент фильтрации.

Для установившегося движения несложно из основных выражений (2.128)-(2.131) определить величины напоров и частные производные от них.

Для участка 1–2 (рис. 2.10) имеем:

$$z = x \left( \frac{B}{2} < x < L \right); \quad Z = X + \bar{K}', \quad \text{причем } X_2 < X < \bar{K}.$$

Подставляя в формулу (2.128) выражения для  $z$  и  $Z$ , получим

$$Sn(X; \bar{k}) = \frac{1}{\bar{k}} \frac{Cn\left(\frac{xK'}{T}; k\right)}{dn\left(\frac{xK'}{T}; k\right)},$$

откуда

$$Sn(X; \bar{k}) = \frac{1}{\bar{k}} \frac{Cn\left(\frac{xK'}{T}; k\right)}{dn\left(\frac{xK'}{T}; k\right)}. \quad (2.132)$$

С учетом формулы (1.131), для участка 1–2 (рис. 2.10) имеем:

$$h = H_0 \frac{X}{\bar{K}} = \frac{H_0}{\bar{K}} Sn^{-1} \left[ \frac{1}{\bar{k}} \frac{Cn\left(\frac{xK'}{T}; k\right)}{dn\left(\frac{xK'}{T}; k\right)}; \bar{k} \right]. \quad (2.133)$$

где  $Sn^{-1}$  – эллиптический интеграл 1 рода.

По формуле (2.133) можно определить напор для участка 1–2. Возьмем от выражения (2.133) частную производную:

$$\frac{\partial h}{\partial x} = -\frac{H_0}{\bar{K}} \cdot \frac{K'}{T} \cdot k_1 \frac{1}{\sqrt{\bar{k}^2 dn^2\left(\frac{xK'}{T}; k\right) - Cn^2\left(\frac{xK'}{T}; k\right)}}. \quad (2.134)$$

Из формулы (2.134) видим, что при  $x = B/2$ ,  $\partial h/\partial x = -\infty$ , так как

$$\bar{k}^2 = \frac{Cn^2\left(\frac{K'B}{2T}; k\right)}{dn^2\left(\frac{K'B}{2T}; k\right)}, \text{ что и должно быть. С увеличением } x \text{ значение } \frac{\partial h}{\partial x}$$

уменьшается и при  $x = L$  становится равным  $\left(\frac{\partial h}{\partial x}\right)_{x=L} = -\frac{H_0}{\bar{K}} \cdot \frac{K'}{\bar{k}} \cdot \frac{1}{T}$ , так как  $Cn(K, k) = 0$ ;  $dn(K; k) = k_1$ .

Подставляя найденное выражение  $\partial h/\partial x$  в формулу (2.52), имеем:

$$\frac{m_0}{K_\phi} \cdot \frac{T}{k_1} \cdot \frac{K}{K'} \sqrt{\bar{k}^2 dn^2\left(\frac{xK'}{T}; k\right) - Cn^2\left(\frac{xK'}{T}; k\right)} dx = H_0 dt. \quad (2.135)$$

Подставляя значение  $\bar{k}$  и интегрируя, получим:

$$H_0 t = \frac{m_0}{K_\phi} \cdot \frac{\bar{K}}{K'} T \frac{1}{dn\left(\frac{BK'}{2T}; k\right)} \int_{B/2}^x \sqrt{Sn^2\left(\frac{xK'}{T}; k\right) - Sn^2\left(\frac{BK'}{2T}; k\right)} dx. \quad (2.136)$$

Интеграл  $\int_{B/2}^x$  выражается через эллиптический интеграл третьего рода, что затрудняет практическое использование результатов. Поэтому, учитывая, что нас интересуют скорости главным образом вблизи канала и что обычно соблюдается соотношение  $\frac{L}{T} > 2$ , можем принять  $k \rightarrow 1$ ;  $K' \sim \pi/2$ ;  $Sn(u; k) \sim th u$ ;  $dn(u; k) = \frac{1}{ch u} + 4e^{-\frac{\pi K}{K'}}$ . Так как  $\frac{K}{K'} = \frac{L}{T}$ , то множитель  $4e^{-\frac{\pi L}{T}} < 4e^{-2\pi} = 4 \cdot 0,0018 = 0,007$ .

Напишем  $dn(u; k) = \frac{1}{ch u} \left( 1 + 4e^{-\frac{\pi L}{T} ch u} \right)$ , причем  $u = \frac{\pi B}{4T}$ ; член  $(1 + 4e^{-2\pi} ch u)$  будет изменяться для  $L/T = 2$  следующим образом:

$B/T$	0,1	0,2	0,5
$1 + 0,007 ch u$	1,007	1,007	1,008

Для реальных условий  $\frac{L}{T} > 2$  и  $B/T < 0,5$  ошибка в замене  $dn(u, k)$  на  $\frac{1}{ch u}$  будет меньше 1%.

Учитывая вырождение эллиптических функций в гиперболические, напишем  $K \sim \ln \frac{4}{k_1} = \frac{\pi L}{2T}$ ;  $k_1 \sim 4e^{-\pi L/2T}$ ,  $\bar{k}_1 \sim k_1 sh \pi B/4T = 4e^{-\pi L_0/4T} sh \pi B/4T$ ;

$$\bar{K} \sim \ln \frac{4}{k_1} = \frac{\pi L}{2T} - \ln sh \pi B/4T.$$

Иначе величину  $\bar{K}$  можно записать в виде:

$$K \sim \frac{\pi L_0}{4T} \left[ 1 + \frac{4T}{\pi L_0} \ln \frac{1}{sh \pi B/4T} \right] = \frac{\pi L_0}{4T} \cdot \frac{1}{\beta}, \quad (2.137)$$

где  $\beta$  по формуле (2.123) при  $A = 0$ ,  $D = 0$  и  $B$  по формуле (2.135).

Учитывая упрощения, можно формулу (2.136) представить в виде:

$$t = \frac{m_0}{K_\phi} \frac{L}{H_0} \frac{1}{\beta} ch \frac{\pi B}{4T} \cdot J, \quad (2.138)$$

$$\text{где } J = \int_{B/2}^x \sqrt{th^2 \frac{\pi x}{2T} - th^2 \frac{\pi B}{4T}} dx.$$

Интеграл  $J$  приводится подстановкой  $y = sh \frac{\pi x}{2T}$  и  $a = sh \frac{\pi B}{4T}$

$$\text{к виду } J = \frac{2T}{\pi ch \pi B / 4T} \int_{sh \pi B / 4T}^y \frac{\sqrt{y^2 - a^2}}{(1 + y^2)} dy.$$

Производя новую постановку  $\sqrt{y^2 - a^2} = t$ , получаем

$$J = \frac{2T}{\pi ch \pi B / 4T} [J_1 - (1 + a^2) J_2]; \quad J_1 = \int_0^t \frac{dt}{\sqrt{t^2 + a^2}};$$

$$J_2 = \int_0^z \frac{dz}{1 + a^2 - z^2} = \frac{1}{2\sqrt{1 + a^2}} \ln \frac{\sqrt{1 + a^2} + z}{\sqrt{1 + a^2} - z}, \quad z = \frac{t}{\sqrt{a^2 + t^2}}.$$

Собирая интегралы и возвращаясь к начальным обозначениям, получим:

$$J = \frac{2T}{\pi ch \pi B / 4T} \left[ \ln \frac{sh \bar{x} + \sqrt{sh^2 \bar{x} - sh^2 \bar{B}}}{sh \bar{B}} - ch \bar{B} \ln \frac{ch \bar{B} sh \bar{x} + \sqrt{sh^2 \bar{x} - sh^2 \bar{B}}}{sh \bar{B} ch \bar{x}} \right].$$

Обозначим  $\zeta = \frac{sh \bar{x}}{sh \bar{B}}$ ;  $\bar{x} = \frac{\pi x}{2T}$ ;  $\bar{B} = \frac{\pi B}{4T}$ .

Тогда формула (2.138) примет вид:

$$t = \frac{2m_0}{K_\phi} \cdot \frac{L}{\pi} \cdot \frac{T}{H_0} \cdot \frac{1}{\beta} \left[ \ln \left( \zeta + \sqrt{\zeta^2 - 1} \right) - ch \bar{B} \ln \frac{\zeta ch \bar{B} + \sqrt{\zeta^2 - 1}}{ch \bar{x}} \right]. \quad (2.139)$$

Обозначая выражение, стоящее в квадратных скобках, через  $D$ , заменим его величиной  $E = \ln \frac{ch \bar{x}}{ch \bar{B}}$  и посмотрим, насколько отличаются  $D$  и  $E$  в широких пределах изменения  $B/T$  и  $x/T$  (табл. 2.4).

Таблица 2.4

Сравнение величин  $D$  и  $E$  при разных  $B/T$  и  $x/T$ 

$B/T$	$x/T$											
	0,05		0,1		0,25		0,5		1,0		5,0	
	$D$	$E$	$D$	$E$	$D$	$E$	$D$	$E$	$D$	$E$	$D$	$E$
0,1	0	0	0,01	0,01	0,07	0,07	0,28	0,28	0,92	0,92	7,16	7,16
0,2	–	–	0	0	0,05	0,06	0,26	0,27	0,89	0,90	7,10	7,10
0,5	–	–	–	–	0	0	0,15	0,17	0,76	0,84	6,99	7,06

Вычисления показывают, что связь  $\ln \frac{ch \bar{x}}{ch B}$  в широких пределах дает результаты с достаточной для практики точностью.

Окончательно время, необходимое для продвижения зоны опреснения на заданное расстояние в условиях дренированной системы, определится по формуле:

$$t \cong \frac{m_0}{K_\phi} \frac{L \cdot T}{H_0 \beta} \frac{2}{\pi} \ln \frac{ch x}{ch B}. \quad (2.140)$$

При больших значениях  $x = L$  и малых  $\frac{\pi B}{4T}$  приближенно получим:

$$t \sim \frac{m_0}{K_\phi} L \cdot \frac{L}{H_0} \frac{(1 - 0,44T/L)}{\beta}; \quad \left( \ln \frac{ch x}{ch B} \sim \frac{\pi L}{4T} \left( 1 - \frac{4T}{\pi L} \ln 2 \right) \right). \quad (2.141)$$

Но в формуле (2.140)  $H_0/L = I$  – средний уклон потока грунтовых вод;  $L$  – длина потока. Формулу (2.141) можно записать в виде:

$$t \sim \frac{m_0 L}{K_\phi I} \eta, \quad (2.142)$$

причем коэффициент  $\eta$  учитывает особенности потока грунтовых вод при фильтрации из каналов:

$$\eta = \frac{1}{\beta} \left( 1 - 0,44 \frac{T}{L} \right) = \left( 1 - 0,44 \frac{T}{L} \right) \left( 1 + 1,47 \frac{T}{L} \lg \frac{1}{sh \pi B / 4T} \right), \quad (2.143)$$

где  $L$  – расстояние от канала до дренажа (стока), коэффициент  $\eta$  для  $\frac{B}{2T} \leq 2$  и  $\frac{L}{T} \geq 2$  больше единицы, т.е. узость канала замедляет движение и удлиняет время рассоления. В коэффициенте  $\beta$  можно учесть висячесть дренажа, как это показано в формуле (2.123). В этом случае при малых  $B$ ,  $d$  и коротких потоках значение  $\eta \geq 1$ . Для ориентировочных расчетов можно принимать  $\eta \sim 1$  и пользоваться весьма простой формулой (2.142), помня, что эта формула для условий свободной фильтрации всегда дает преуменьшенные результаты.

Как и при анализе неустановившегося режима, можно ввести «время стабилизации» потока грунтовых вод равное  $\tau = \delta L^2 / KT$ , где  $\delta$  – свободная порозность выше уровня грунтовых вод. Формулу (2.142) можно записать в виде:

$$\beta_0 = \frac{m_0}{\delta} \cdot \frac{\bar{T}}{I} \eta, \quad (2.144)$$

где  $\beta_0$  – относительное время  $\beta_0 = t/\tau$ ;  $\tau$  – время стабилизации потока грунтовых вод;  $\bar{T}$  – относительная мощность потока  $\bar{T} = T/L$ ;  $I = \frac{H_0}{L}$  – средний уклон потока (при глубоких грунтовых водах  $m_0 \sim \delta$ ).

Относительное время опреснения бассейна грунтовых вод тем больше, чем больше его относительная мощность и меньше уклон потока грунтовых вод в стоки; некоторую роль играют размеры каналов и дрен ( $\eta$ ).

Определим скорости опускания фильтрационной воды под каналом для рассматриваемой схемы. Учитывая уравнение (2.53), определим для схемы рис. 2.10 значения  $\partial h / \partial y$  в условиях установившегося движения. Примем для произвольной точки  $s$ , находящейся на расстоянии  $y$  от дна канала, координаты  $z = iy$  ( $0 < y < T$ );  $Z = X(\bar{K} > X > X_6)$ .

Тогда зависимость (2.128) примет вид:

$$Sn(X; \bar{k}) = dn\left(y \frac{K'}{T}; k_1\right). \quad (2.145)$$

Учитывая, что  $h = \frac{H_0 X}{\bar{K}}$ , найдем из формулы (2.145) значение  $\partial h / \partial y$ :



$$\frac{\partial h}{\partial y} = -\frac{H_0}{T} \frac{K'}{K} \cdot \frac{k_1}{\bar{k}_1} \frac{Cn\left(y \cdot \frac{K'}{T}; k_1\right)}{\sqrt{1 + \frac{k_1^2 \bar{k}^2}{\bar{k}_1^2} Sn^2\left(y \cdot \frac{K'}{T}; k_1\right)}}. \quad (2.146)$$

При  $y = 0$   $\left(\frac{\partial h}{\partial y}\right)_{y=0} = -\frac{H_0}{T} \frac{K'}{K} \cdot \frac{k_1}{\bar{k}_1}$ , так как  $Cn(0; k) = 1$ ;  $Sn(0, k) = 0$ .

При значениях  $\frac{L}{T} > 2$  по предыдущему  $K' \sim \pi/2$ ;  $\bar{k}_1 = k_1 sh \pi B / 4T$ ;  
 $K \sim \frac{\pi L}{2T} - ln sh \frac{\pi B}{4h}$ . Отсюда скорость фильтрации в центре дна канала приближенно равна

$$v_y \sim K_\phi \frac{H_0}{L} \beta \cdot \frac{1}{sh \pi B / 4T}, \quad (2.147)$$

где  $\beta$  – коэффициент, учитывающий «местные сопротивления».

При  $y = T$  по формуле (2.146) получаем  $\frac{\partial h}{\partial y} = 0$  (так как  $cn(K', k_1) = 0$ ) при  $y = T$  имеет место застойная зона и поворот потока.

Возвращаясь к поставленной задаче, находим:

$$H_0 t = \frac{m_0}{K_\phi} \frac{K}{K'} T \frac{\bar{k}_1}{k_1} \int_0^y \frac{\sqrt{1 + \frac{k_1^2 \bar{k}^2}{\bar{k}_1^2} Sn^2\left(y \cdot \frac{K'}{T}; k_1\right)}}{Cn\left(y \cdot \frac{K'}{T}; k_1\right)} dy. \quad (2.148)$$

Для длинных потоков при  $L/T > 2$ , имеем:  $K' \sim \pi/2$ ;  $\bar{k}_1 = k_1 sh \pi B / 4T$ ;  
 $sh\left(y \cdot \frac{K'}{T}; k_1\right) \sim \sin \frac{\pi y}{2T}$ ;  $ch\left(y \cdot \frac{K'}{T}; k_1\right) \sim \cos \frac{\pi y}{2T}$ ;  $H_0 t \sim \frac{m_0}{K_\phi} \frac{2T}{\pi} K \cdot \bar{k} J$ ;

$$J = \int_0^y \frac{\sqrt{sh^2 \bar{B} + \sin^2 \bar{y}}}{\cos \bar{y}} dy; \quad \bar{y} = \frac{\pi y}{2T}; \quad \bar{B} = \frac{\pi B}{4T}.$$

Производя подстановку  $z = \frac{\sin y}{\sqrt{sh^2 \bar{B} + \sin^2 y}}$ , получим:

$$H_0 t = \frac{m_0}{K_\phi} K \left( \frac{2T}{\pi} \right)^2 \bar{k} \left[ ch \bar{B} \ln \frac{\sin y ch \bar{B} + \sqrt{sh^2 \bar{B} + \sin^2 y}}{sh \bar{B} \cos y} - \ln \frac{\sin y + \sqrt{sh^2 \bar{B} + \sin^2 y}}{sh \bar{B}} \right] \quad (2.149)$$

где  $\bar{B} = \pi B / 4T$ ;  $\bar{y} = \pi y / 2T$ .

При малых  $B/T$  можно приближенно принять  $ch \pi B / 4T \sim 1$ . Тогда формула (2.149) примет вид:

$$t \sim \frac{m_0}{K_\phi} \frac{L}{H_0} \frac{2T}{\pi} \frac{1}{\beta} \ln \frac{1}{\cos \pi y / 2T} \quad (2.150)$$

или

$$y = \frac{2T}{\pi} \arccos \exp \left[ - \frac{\pi K_\phi H_0 \beta}{2m_0 L T} t \right]. \quad (2.151)$$

Из формулы (2.151) можно определить зону опреснения под каналом при не слишком длительной фильтрации.

*Пример VII.* Определить ширину и глубину зоны рассоления вблизи оросительных каналов через 3 года после сооружения дренажа. Каналы, имеющие ширину по урезу воды  $B = 6$  м, расположены на расстоянии  $2L = 400$  м друг от друга; посередине между ними устроен дренаж глубиной  $a = 3,5$  м, диаметром  $d_{op} = 0,15$  м (с учетом гравийной обсыпки  $d = 0,30$  м). Глубина залегания поверхности водоупора  $T = 20$  м; коэффициент фильтрации грунтов  $K_\phi = 0,5$  м/сут, свободная порозность (при полном заполнении)  $m_0 = 0,25$ .

1. Определяем коэффициент местных потерь по формуле (2.123):

$$B = 1,47 \lg \frac{1}{sh \frac{\pi \cdot 6}{4 \cdot 20}} = 0,92; \quad A = 0,733 \lg \frac{1}{\sin \frac{\pi}{2} \left( \frac{2 \cdot 3,5}{20} + \frac{0,3}{20} \right)} = 0,20;$$

$$D = 0,733 \lg \frac{1}{\sin \frac{\pi}{2} \cdot \frac{0,3}{20}} = 1,19; \quad B + A + D = 2,31; \quad \beta = \frac{1}{1 + \frac{20}{200} \cdot 2,31} = 0,81.$$

2. Вертикальное перемещение фронта опреснения за 3 года определим по формуле

$$(2.151): y = \frac{2 \cdot 20}{3,14} \arccos \exp \left[ - \frac{3,14 \cdot 0,5 \cdot 3,5 \cdot 0,81}{2 \cdot 0,25 \cdot 200 \cdot 20} \cdot 3 \cdot 365 \right] = 18,9 \text{ м.}$$

3. Горизонтальное перемещение фронта опреснения за 3 года вычислим по формуле

$$(2.140): 3 \cdot 365 = \frac{0,25 \cdot 200 \cdot 20 \cdot 2 \cdot 2,3}{0,5 \cdot 0,81 \cdot 3,5 \cdot 3,14} \lg \frac{ch \pi x / 2T}{ch \pi 6 / 4 \cdot 20}. \text{ Отсюда } x = 37,7 \text{ м.}$$

Из примера видно, что перемещение зоны рассоления при конечной глубине залегания водоупора в вертикальном направлении происходит медленнее, чем в горизонтальном.

### О предельной глубине опреснения при установившемся режиме движения грунтовых вод

Выше рассматривалось перемещение границ зоны опреснения без учета различия плотностей исходных засоленных грунтовых вод и фильтрующихся на них из канала пресных вод. Можно предположить, что такое допущение не внесет большой, погрешности в определение перемещения границы опреснения в горизонтальном направлении. На границе раздела жидкостей различных плотностей действительно условие [123]:

$$\rho_1/K_1\varphi_1 - \rho_2/K_2\varphi_2 = (\rho_2 - \rho_1)y, \quad (2.152)$$

где  $\varphi$  – потенциал скорости;  $\rho$  – плотность;  $K$  – коэффициент фильтрации;  $y$  – ордината; индекс 1 относится к пресным фильтрационным водам, а индекс 2 к засоленным грунтовым водам.

Для рассматриваемых случаев опресняющего действия оросительных каналов отношение  $\rho_2/p_1$  обычно лежит в пределах  $1,01 \div 1,04$ . Из уравнения (2.152) видно, что в условиях подпертой фильтрации при малых значениях  $y$  (превышение горизонта воды в канале над поверхностью грунтовых вод) правая часть уравнения весьма мала, что позволяет приближенно принимать  $\varphi_1 \sim \varphi_2$ . При равенстве  $K_1 = K_2$ , учитывая условие на свободной поверхности  $\varphi = -Ky$ , из уравнения (2.152) получим  $\varphi_1 = \varphi_2$ .

Приведенные соображения позволяют считать, что при определении горизонтальной (или вдоль поверхности грунтовых вод) границы зоны опреснения можно приближенно принимать  $\rho_1 \sim \rho_2$  и рассматривать поток более пресных фильтрационных и засоленных грунтовых вод как единое целое.

Иные условия возникают при определении перемещения границы зоны опреснения в вертикальном направлении. По мере увеличения глубины рассоления растет  $y$  и начинает существенно сказываться увеличение давления за счет разности плотностей. Если при допущении  $\rho_1 = \rho_2$  для весьма глубокого залегания водоупора глубина продвижения фронта фильтрационной воды бесконечно велика (при  $t \rightarrow \infty$ ), то с учетом разности давления, возникающей благодаря различным плотностям (более тяжелые засоленные грунтовые воды), эта глубина опреснения имеет предел, соответствующий установившейся фильтрации при соблюдении условия (2.152) на границах раздела жидкостей различных плотностей.

Так как источника питания засоленных грунтовых вод мы не предполагаем, то для установившегося (предельного) состояния нижняя жидкость (засоленные грунтовые воды) должна находиться в покое. В этом случае по границе раздела жидкостей действительно условие:

$$\varphi_1 - \mu y = \text{const}; \quad \mu = K_1(\rho_2/\rho_1 - 1), \quad (2.153)$$

Это условие аналогично условию на свободной поверхности грунтовых вод. Из него следует, что граница раздела является линией тока для верхней жидкости.

В такой постановке возможно гидромеханическое решение задачи при установлении условий оттока. Так для случая фильтраций из каналов при наличии дренажей, размещенных посередине между каналами, одна из возможных картин течения изображена на рис. 2.11.

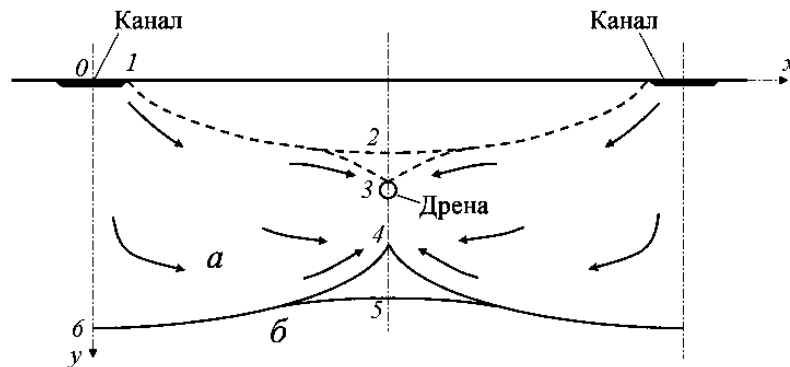


Рис. 2.11. Схема движения пресных фильтрационных вод (а) по засоленным грунтовым водам (б).

Граничные условия: канал 0–1,  $\varphi = \text{const}$ ; поверхность грунтовых вод (1–2 с участком нависания и 1–3 без нависания),  $\varphi - Ky = 0$ ; дренаж (взятый в виде точечного стока),  $\varphi = -\infty$ ; участок 0–6,  $\varphi = \text{const}$ ; граница раздела жидкостей (6–5 или 6–4),  $\varphi - \mu y = \text{const}$  (эту постоянную нужно определить); участок (5–3 или 4–3);  $\varphi = \text{const}$ .

Гидромеханическое решение такой задачи затруднительно, так как инверсия годографа скорости не дает области, ограниченной прямыми линиями; также не удастся применить здесь комплекс Жуковского ввиду несоблюдения одновременно постоянства  $\theta_2 = \varphi - ky = 0$  на свободной поверхности и  $\theta_2 = C_1 + (\mu - K)y$ ,  $y \neq \text{const}$  на границе раздела жидкостей.

Упрощаем схему движения, как это показано на рис. 2.12, т.е. принимаем, что для определения потерь по пути движения потока фильтрационных вод можно приближенно заменить криволинейную границу раздела жидкостей разной плотности 5–6 прямой 5'–6'.

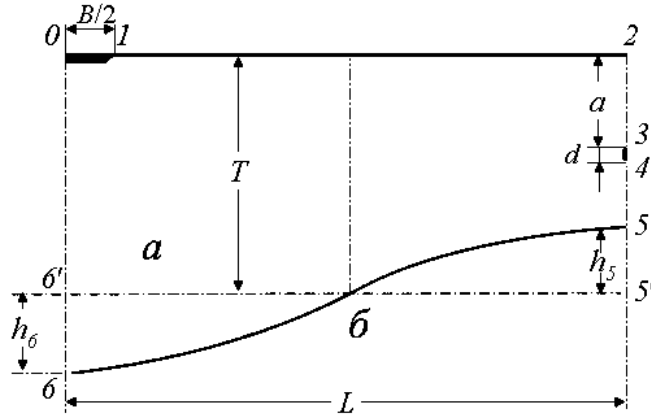


Рис. 2.12. Приближенная схема движения фильтрационного потока:  $a$  – пресные фильтрационные воды,  $b$  – засоленные,  $B/2$  – половина ширины канала;  $a$  – глубина заложения верха дрены;  $d$  – диаметр дрены;  $T$  – начальная глубина залегания засоленных грунтовых вод

Начальное положение засоленных грунтовых вод примем равным.  $T > a + d$ . Воспользовавшись решением (2.119) для точки  $b$ , получим  $z = iT$ ;  $Sn(iK', k) = i$ ,  $\zeta_1 = \infty$ . Но это возможно только при соблюдении равенства  $1 - \varepsilon^2/\gamma^2 Sn^2(X; \bar{k}) = 0$ , что дает:

$$Sn^2(X; \bar{k}) = \gamma^2/\varepsilon^2 = \frac{dn^2\left[K', \frac{(a+d)}{T}; k_1\right]}{dn^2\left[K', \frac{a}{T}; k_1\right]}; \quad X_6 = sn^{-1}\left[\frac{dn\left[K', \frac{(a+d)}{T}; k_1\right]}{dn\left[K', \frac{a}{T}; k_1\right]}; \bar{k}_1\right] \quad (2.154)$$

Учитывая, что  $\varphi = -Kh$ ;  $h = \frac{H_0}{K} X$ , получим:

$$\varphi_6 = -K \frac{H_0}{K} X_6, \quad (2.155)$$

где  $K$  – коэффициент фильтрации;  $H_0$  – действующий напор;  $X_6$  – координата в плоскости нормального прямоугольника (рис. 2.10).

Примем допущение  $L/T = K/K' > 2$  и обозначим  $\bar{a} = \frac{\pi a}{2T}$ ;  $\bar{d} = \frac{\pi d}{2T}$ . Тогда имеем:

$$k_1 \rightarrow 0; K' \rightarrow \pi/2; \frac{dn \left[ K' \frac{(a+d)}{T}; k_1 \right]}{dn \left[ K' \frac{a}{T}; k_1 \right]} \sim \sqrt{1 - k_1^2 \sin(2\bar{a} + \bar{d}) \sin \bar{d}} \quad (2.156)$$

Так как при  $\bar{k} \rightarrow 1; Sn(u; 1) = th u$ , получим из сопоставления уравнений (2.154) и (2.156):  $th^2 X_6 = 1 - k_1^2 \sin(2\bar{a} + \bar{d}) \sin \bar{d}$ ,

$$X_6 = arch \frac{1}{k_1 \sqrt{\sin(2\bar{a} + \bar{d}) \sin \bar{d}}},$$

причем  $k_1 = 4 \exp(-\pi L/2T)$ .

$$\text{Тогда } \bar{K} = \pi L/2T - \ln sh \bar{B} \sqrt{\sin(2\bar{a} + \bar{d}) \sin \bar{d}}; \quad \bar{B} = \frac{\pi B}{4T}.$$

Для  $L/T > 2$  с точностью до 0,3% можем написать  $arch u \sim \ln 2u$ ; ( $u = \pi L/2T$ ), что приводит к равенству:

$$\frac{X_6}{\bar{K}} \sim \frac{\pi L/2T - \ln 2 \sqrt{\sin(2\bar{a} + \bar{d}) \sin \bar{d}}}{\pi L/2T - \ln sh \bar{B} \sqrt{\sin(2\bar{a} + \bar{d}) \sin \bar{d}}}. \quad (2.157)$$

Обратим внимание, что знаменатель выражения (2.157) представляет собой обратную величину введенного коэффициента  $\beta$ , учитывающего дополнительные потери на поворот потока при выходе из канала и при поступлении в дренаж, а числитель – аналогичную величину при постоянном значении  $sh \pi B/4T = 2$ .

Обозначая эти коэффициенты соответственно через  $\beta_0$  и  $\beta_6$ , окончательно получим выражение для потенциала скорости в точке  $b$  в виде:

$$\varphi_0 = -KH_0 \bar{\varphi}_6; \quad \bar{\varphi}_6 = \beta_0 / \beta_6, \quad (2.158)$$

$$\text{где } \beta_0 = \frac{1}{1 + \frac{T}{L}(A + B_0 + D)}; \quad B_0 = 1,47 \lg \frac{1}{sh \pi B/4T}; \quad \beta_6 = \frac{1}{1 + \frac{T}{L}(A + B_6 + D)}$$

$$B_6 = \frac{2}{\pi} \ln \frac{1}{2} = -0,441$$

Отношение  $\beta_0/\beta_6$  показывает ту долю от полного напора  $H_0$ , которая теряется при движении грунтовой воды от точки  $b$  до дрены (так как напор в канале принимался равным  $H_0$  и в дрене  $H_0 = 0$  и соответственно  $\varphi = -KH_0$  и  $\varphi = 0$ ).

Производя аналогичные преобразования для точки 5, получим  $z = L + iT$ ;  $Sn(K + iK'; k) = \frac{1}{k} = \delta$ .

$$\text{Тогда } Sn(X_5; \bar{k}) = \sqrt{\frac{\delta^2/\varepsilon^2 - 1}{\delta^2/\gamma^2 - 1}} = \frac{cn\left[K', \frac{(a+d)}{T}; k_1\right]}{cn\left[K', \frac{a}{T}; k_1\right]} \sim \frac{\cos(\bar{a} + \bar{d})}{\cos \bar{a}} \sim th X_5.$$

Отсюда

$$X_5 = arth \frac{\cos(\bar{a} + \bar{d})}{\cos \bar{a}}. \quad (2.159)$$

После некоторых преобразований формулу (2.159) можно представить в виде:

$$X_5 = \frac{1}{2} \ln \frac{1}{tg \bar{d}/2 tg(\bar{a} + \bar{d}/2)}. \quad (2.160)$$

Учитывая, что  $\varphi_5 = -K \frac{H_0}{K} X_5$  и принимая по предыдущему значению  $\bar{K}$ , получим выражение для  $\varphi_5$  в виде:

$$\varphi_5 = -KH_0 \bar{\varphi}_5; \quad (2.161)$$

$$\bar{\varphi}_5 = \beta_0 / \beta_5; \quad \beta_5 = \frac{\pi L}{2T} \frac{2}{\ln \frac{1}{arth \frac{\cos(\bar{a} + \bar{d})}{\cos \bar{a}}}} \quad (2.162)$$

или

$$\beta_5 = \frac{\pi L}{2T} \frac{2}{\ln \frac{1}{tg \bar{d}/2 tg(\bar{a} + \bar{d}/2)}}. \quad (2.163)$$

Формулы (2.161) – (2.163) показывают ту долю общего напора  $H_0$ , которая теряется при движении фильтрационных вод от поверхности водоупора (точка 5) до дрены. При дрене, расположенной на поверхности водоупора,  $a + d = T$ ;  $\bar{a} = \frac{\pi a}{2T}$ ;  $\bar{d} = \frac{\pi a}{2T}$ ;  $\cos(\bar{a} + \bar{d}) = 0$ ;  $\beta_5 = \infty$ ;  $\bar{\varphi}_5 = 0$ , что и должно быть ввиду совпадения точек 5 и 4 при дрене, лежащей на водоупоре (аналогичный результат дает формула (2.163), так как  $tg(\pi/2 - u) = ctg u$ ).

Отметим, что для этого частного случая  $\bar{\varphi}_6$  имеет конечное значение  $0 < \bar{\varphi}_6 < 1$ , что видно из формулы (2.158) и зависимостей для коэффициентов  $A$  и  $D$  (2.125) и (2.126). Для выяснения характера потерь напора при движении фильтрационных вод от канала до дренажа приведем пример. Для условий примера установим также, можно ли применить к рассматриваемой задаче способ линейной контурной фильтрации (ЛФК), широко распространенный при расчете фильтрации под гидротехническими сооружениями.

*Пример VIII.* Определить характер потерь напора при фильтрации из системы каналов в дренажи при конечной глубине залегания водоупора и подвешенных дренах. В соответствии с основной рассматриваемой схемой (рис. 2.10, 2.12) примем  $B = 10$  м,  $L = 200$  м,  $T = 40$  м,  $K = 1$  м/сут,  $a = 4$  м;  $d_{др} = 0,1$  м ( $d = 0,2$  м).

1. Расход на фильтрацию в одну сторону найдем по формуле (2.122)

$$Q = K_{\phi} T_{cp} \frac{H_0}{L} \beta_0, \quad T_{cp} = \frac{40 + 36}{2} = 38 \text{ м}; \quad H_0 = a = 4 \text{ м}.$$

Для нахождения коэффициента  $\beta_0$  найдем значения  $A$ ,  $B$ ,  $D$  по формулам (2.124)-

$$(2.126): \quad A = 0,733 \lg \frac{1}{\sin \frac{\pi \cdot 4}{2 \cdot 40}} = 0,5906; \quad D = 0,733 \lg \frac{1}{\sin \frac{\pi \cdot 0,2}{2 \cdot 40}} = 1,5430;$$

$$B_0 = 1,466 \lg \frac{1}{\sin \frac{\pi \cdot 10}{4 \cdot 40}} = 1,0405; \quad A + D + B_0 = 3,1741;$$

$$\beta_0 = \frac{1}{1 + \frac{T}{L}(A + D + B_0)} = \frac{1}{1 + \frac{40}{200} \cdot 3,1741} = 0,6117; \quad Q = 1,38 \cdot \frac{4}{200} \cdot 0,6117 = 0,465 \text{ м}^3/\text{сут} \cdot \text{м}.$$

2. Определим напоры в точках 6 и 5. Пользуясь формулой (2.158) имеем  $B_6 = -0,441$ ;  
 $A + D + B_6 = 1,6926$ ;  $\beta_6 = \frac{1}{1 + \frac{40}{200} \cdot 1,6926} = 0,7471$ ;  $\bar{\varphi}_6 = \beta_0 / \beta_6 = \frac{0,6117}{0,7471} = 0,819$ .

По формуле (2.163) получим  $\beta_5 = -\frac{200}{40 \cdot 0,733 \lg \operatorname{tg} \frac{\pi \cdot 0,2}{2 \cdot 80} \operatorname{tg} \frac{\pi}{2} \left( \frac{4}{40} + \frac{0,2}{80} \right)} = 2,1348$ ;

$$\bar{\varphi}_5 = \beta_0 / \beta_5 = \frac{0,6117}{2,1348} = 0,2865.$$

3. Сравним полученные значения потерь при движении по отдельным участкам с потерями на этих же путях, определенных по способу ЛФК:

Участок	Длина, м	Значение потерь			
		в долях от $H_0$		%	
		по решению	по ЛФК	по решению	по ЛФК
Канал – поверхность водоупора (0–6)	40	0,181	0,145	18,1	14,5
Поверхность водоупора (6–5)	200	0,532	0,725	53,2	72,5
Поверхность водоупора – дрена	36	0,287	0,130	28,7	13,0
$\Sigma$	276	1,000	1,000	100	100

Сравнительные расчеты показывают:



а) относительно малый диаметр дрены вызывает значительные потери на участке при подъеме воды от поверхности водоупора к дрене (28,7% общих потерь);

б) аналогичная, но менее ярко выраженная картина наблюдается на вертикальном участке пути от канала до поверхности водоупора;

в) для условий рассматриваемого примера потери на вертикальных путях движения составляют около половины всех потерь (46,8%), тогда как их длина  $40 + 36 = 76$  м составляет только  $\frac{76}{276} \cdot 100 = 27,5\%$  суммарной длины пути.

Ввиду специфичности движения (местные потери вблизи дрены и при выходе потока из канала) нельзя применить способ линейной контурной фильтрации (ЛФК) даже для приближенного решения рассматриваемой задачи, так как он вносит большие погрешности.

После определения значений потенциала скорости  $\varphi$  для точек 5 и 6 можно, исходя из условия неподвижности нижней жидкости, написать равенство (2.153) в виде:

$$\text{Точка 6 (ось } y \text{ – вниз)} \quad \varphi_6 / \mu + (T + h_6) = C_1. \quad (2.164)$$

$$\text{Точка 5} \quad \varphi_5 / \mu + (T - h_5) = C_1. \quad (2.165)$$

Вычитая формулу (2.165) из (2.164), получим:

$$h_6 + h_5 = \frac{1}{\mu} (\varphi_6 - \varphi_5), \quad (2.166)$$

где  $\mu = (\rho_2 / \rho_1 - 1)K$ .

Далее следовало бы приравнять объем вытесненной засоленной грунтовой воды ниже горизонтальной линии 6'–5' (рис. 2.12) объему поднявшейся засоленной воды выше этой линии. Примем приближенно  $h_6 \sim h_5$ . Тогда:

$$h_6 \sim h_5 \sim \frac{1}{2\mu} (\varphi_6 - \varphi_5). \quad (2.167)$$

Учитывая уравнения (2.158) и (2.161), получим:

$$h_6 \sim h_5 \sim \frac{H_0}{2(\rho_2 / \rho_1 - 1)} (\beta_0 / \beta_6 - \beta_0 / \beta_5), \quad (2.168)$$

что и является решением задачи.

Значения  $\beta_0 / \beta_6$  обычно лежат в пределах 0,6–0,9, а отношение  $\beta_0 / \beta_5$  имеет порядок 0–0,4; следовательно, разность отношений коэффициентов, стоящая в скобках, лежит в пределах 0,2–0,9.

Для условий орошения  $1,04 > \frac{\rho_2}{\rho_1} > 1,01$ , пределы значений  $h_6$  и  $h_5$   $h_5 \sim h_6 \sim (2 \div 50)H_0$ , т.е. глубина рассоления под каналом меняется в широких пределах и тем больше, чем менее засолены грунтовые воды. В соответствии с приведенным решением при обычной глубине заложения дренажа (3–4 м) глубина перемещения границы зоны опреснения под каналом может достигать больших величин – порядка десятков и даже сотен метров.

Рассмотренное решение предполагало существующий уровень засоленных грунтовых вод, залегающий на глубине  $T > a + d$ , т.е. глубже, чем заложен дренаж. При этом если решение дает результат  $h_5 > T - (a + d)$ , то это означает, что засоленные грунтовые воды вытеснены фильтрационными водами под каналом вниз и поднялись над дренажной линией настолько, что стали поступать в дренаж и отводиться дренажем, отчего рассмотренное решение теряет силу (в силу неравенства  $h_5 \neq h_6$ ).

Более важно для практики решение задачи, когда минерализованные грунтовые воды находятся близко (1–2 м) от поверхности земли. Осуществляется сооружение дренажа, который начинает отводить эти засоленные грунтовые воды; одновременно, благодаря фильтрации из каналов, происходит опреснение зоны вблизи каналов и отжим засоленных грунтовых вод в сторону дренажа и вглубь под каналами.

Далее наступит момент, когда в дренаж, помимо засоленных грунтовых вод, начнут поступать фильтрационные воды все в большем количестве и, наконец, в пределе при установившемся режиме дренаж будет отводить только фильтрационные воды, тогда как засоленные грунтовые воды будут неподвижны.

Требуется определить предельную глубину опреснения, соответствующую стационарному состоянию. Решим задачу приближенно, заменив область фильтрации прямоугольником, как это изображено на рис. 2.13, приняв среднюю мощность фильтрационного потока, равной:

$$T_{cp} \sim a + d + \frac{h_6}{2}. \quad (2.169)$$

В связи с тем, что рассматривается предельный случай, можем написать условия (2.153) в следующем виде:

Точка 5  $\varphi = 0$ ;  $y = a + d$ ;  $C_1 = \mu(a + d)$ .

Точка 6  $\varphi_6 = -KH_0\bar{\varphi}_6$ ;  $y = a + d + h_6$ ;  $-KH_0\bar{\varphi}_6 + \mu(a + d + h_6) = \mu(a + d)$

$$h_6 = \frac{H_0}{2(\rho_2/\rho_1 - 1)} \cdot \frac{\beta_0}{\beta_6}, \quad (2.170)$$

где  $\beta_0, \beta_6$  – коэффициенты, определяемые по предыдущему изложению при среднем значении  $T_{cp}$  по уравнению (2.169).

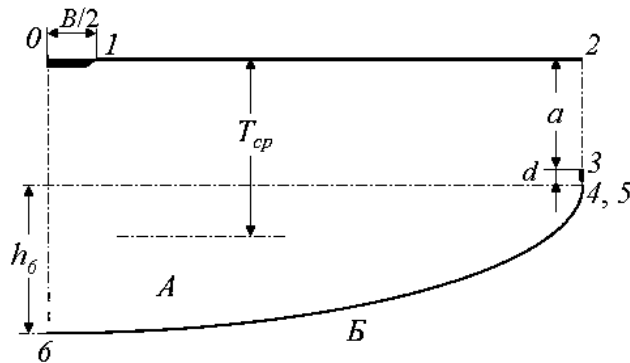


Рис. 2.13. Схема расчета предельной глубины опреснения.  $A$  – фильтрационные воды;  $B$  – минерализованные грунтовые воды;  $T_{cp}$  – средняя мощность фильтрационного потока.

Задача решается подбором путем совместного решения уравнений (2.169) и (2.170).

*Пример IX.* Определить предельную глубину опреснения под оросительным каналом, образующегося в результате длительной работы дренажа. Грунтовые воды сильно засолены и имеют плотность  $\rho_2 = 1,04$ . Расстояние между каналами 600 м; дрены в виде открытых каналов глубиной 3,5 м и шириной по дну  $b_0 = 1$  м размещены посередине между каналами; ширина оросительных каналов по урезу воды  $B = 4$  м.

1. Так как  $H_0 \cong 3,5$  м,  $\rho_2/\rho_1 = 1,04$  и принимая в первом приближении  $\beta_0/\beta_6 = 0,8$ , находим по формуле (2.170) значение  $h_6 \sim \frac{3,5}{(1,04-1)} 0,8 = 70$  м. Тогда по формуле (2.169)

средняя мощность потока грунтовых вод равна  $T_{cp} \sim 3,5 + \frac{70}{2} = 38,5$  м.

2. Определяем значения коэффициентов  $\beta_0$  и  $\beta_6$  при  $T_{cp} = 38,5$  м:

$$\beta_0 = \frac{1}{1 + \frac{T}{L}(A+B+D)} = \frac{1}{1 + \frac{38,5}{300} \cdot 3,455} = 0,6965, \quad \text{где} \quad A = 0,733 \lg \frac{1}{\sin \frac{\pi \cdot 3,5}{2 \cdot 38,5}} = 0,621;$$

$$D = 0,733 \lg \frac{1}{\sin \frac{\pi \cdot 0,5}{2 \cdot 38,5}} = 1,239 \quad (\text{принято } d \sim \frac{b_0}{2} = 0,5 \text{ м}); \quad B = 1,466 \lg \frac{1}{\operatorname{sh} \frac{4 \cdot \pi}{4 \cdot 38,5}} = 1,595; \quad A$$

$$+ D + B = 3,455; \quad A + D + B_1 = 1,419; \quad (B_1 = -0,441); \quad \beta_6 = \frac{1}{1 + \frac{38,5}{300} \cdot 1,419} = 0,846;$$

$$\beta_0/\beta_6 = 0,8234.$$

Полученное значение  $\beta_0/\beta_6$  близко к принятому. Производя вторичный подсчет, находим  $\beta_0/\beta_6 = 0,82$ . Следовательно,  $h_6 = \frac{3,5}{0,04} 0,82 \sim 71,8$  м. Полная глубина опреснения будет приблизительно равна  $3,5 + 71,8 \sim 75$  м.

Приведенные приближенные решения показывают, что предельная глубина распространения зоны опреснения под длительно действующими оросительными каналами при наличии дренажа может достигать больших значений – порядка нескольких десятков метров. Приближенные решения предполагали отсутствие напорного подпитывания минерализованными подземными водами; в последнем случае глубины опреснения будут меньше. Процесс опреснения носит затухающий характер и протекает весьма медленно. При конечной глубине залегания поверхности водоупора  $T$  приближенно можно считать, что под каналом, из которого происходит фильтрация, полное опреснение до поверхности водоупора произойдет при соблюдении неравенства

$$T \leq a + d + h_6, \quad (2.171)$$

где  $h_6$  определяется по формуле (2.170).

В неравенстве (2.171)  $T$  – фактическая глубина залегания поверхности водоупора, отсчитанная от горизонта воды в канале, тогда как в приближенном равенстве (2.169)  $T_{cp}$  – средняя расчетная мощность фильтрационного потока.

В приведенных приближенных решениях не учтено питание фильтрационных вод с поверхности земли (просачивание при поливах) и испарение с поверхности грунтовых вод; не учтено также изменение минерализации грунтовых вод при вытеснении их пресными фильтрационными водами.

#### Опресняющее действие фильтрации из каналов в условиях неустановившегося режима

В предыдущих разделах предполагался существующим стационарный режим фильтрации; такое допущение приемлемо для длительно работающих оросительных систем, но в начальный период работы каналов, для которого характерен неустановившийся режим неточно. Для характеристики процесса рассоления вблизи вновь сооружаемых оросительных систем и крупных каналов, рассмотрим опресняющее действие оросительных каналов в условиях неустановившегося режима.

#### Одиночные каналы

1) Испарение с поверхности грунтовых вод и подземный отток отсутствуют

Для простейшей системы, изображенной на рис. 2.14, известно решение, которое при быстром возрастании напора в створе канала имеет вид:

$$\bar{h}(x, \bar{t}) = 1 - \Phi\left(\frac{1}{2\sqrt{\beta}}\right), \quad (2.172)$$

где  $\bar{h} = h/H_0$ ;  $H_0$  – подъем поверхности грунтовых вод в створе канала над существующим их положением;  $h$  – то же, на расстоянии  $x$  м, через  $t$  сут;  $\beta$  – относительное время  $\beta = t/\tau_x$ ;  $\tau_x$  – время стабилизации, равное  $\tau_x = \frac{\delta x^2}{KT_{cp}}$ ;  $\delta$  –

коэффициент свободной порозности;  $K$  – коэффициент фильтрации, м/сут;  $T_{cp}$  – средняя мощность потока грунтовых вод;  $\Phi(u)$  – функция ошибок

$$\Phi(u) = \frac{2}{\sqrt{\pi}} \int_0^u e^{-z^2} dz.$$

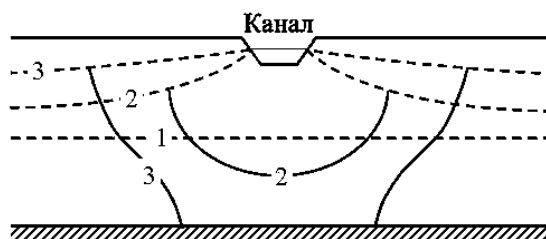


Рис. 2.14. Схема перемещения зоны опреснения вблизи канала в условиях неустановившегося движения, когда подземный отток отсутствует. Пунктирные линии — поверхность грунтовых вод; сплошные – поверхность раздела засоленных грунтовых и пресных фильтрационных вод; 1, 2, 3 – последовательные положения во времени.

При выводе уравнения (2.172) принимались следующие начальное и граничные условия:  $\bar{h}(0, \bar{t}) = 1$ ;  $\bar{h}(x, 0) = 0$ ;  $\bar{h}(\infty, \bar{t}) = 0$ , т.е. рассматривался подъем поверхности грунтовых вод  $h$  в стороне от канала при мгновенном увеличении напора на величину  $H_0$  в створе канала ( $x = 0$ ). Подземный отток и испарение с поверхности грунтовых вод при этом не принимаются во внимание, т.е. условно считается, что при весьма длительной фильтрации грунтовые воды заполняют весь земельный массив. Для определения перемещения зоны рассоления в горизонтальном направлении воспользуемся уравнением (2.52):

$$m_0 \cdot \frac{dx}{dt} = -K \frac{\partial h}{\partial x},$$

где  $m_0$  – порозность при перемещении зоны опреснения,  $K$  – коэффициент фильтрации.

Находя из равенства (2.172) производную  $\frac{\partial h}{\partial x}$ , получим:

$$\frac{\partial h}{\partial x} = -\frac{H_0}{\sqrt{\pi}} \frac{1}{x\sqrt{\beta}} \exp\left(-\frac{1}{4\beta}\right). \quad (2.173)$$

Отсюда

$$\frac{dx}{dt} = \frac{K}{m_0} \frac{H_0}{\sqrt{\pi}} \frac{1}{x\sqrt{\beta}} \exp\left(-\frac{1}{4\beta}\right) = \frac{H_0\sqrt{K\delta}}{m_0\sqrt{\pi T}} \frac{1}{\sqrt{t}} e^{-1/4\beta}. \quad (2.174)$$

Вводя обозначение  $z = \frac{1}{2\sqrt{\beta}}$  и разделяя в уравнении (2.174) переменные, получим:

$$\frac{1}{2} \cdot \frac{dt}{t} = \frac{dz}{Aa^2 e^{-z^2} - z}, \quad (2.175)$$

где  $A = \frac{H_0 K}{m_0 \sqrt{\pi}}$ ;  $a^2 = \frac{\delta}{KT}$ .

Произведем интегрирование правой части уравнения (2.175) по частям, обозначив  $B = Aa^2$ :  $J_1 = \int \frac{e^{z^2} dz}{B - ze^{z^2}} = \frac{ze^{z^2}}{B - ze^{z^2}} - \int \frac{e^{z^2}(2Bz^2 + ze^2) dz}{(B - ze^{z^2})^2} =$   
 $= \frac{u}{B-u} + J_1 - B \int \frac{du}{(B-u)^2} = \frac{u}{B-u} + J_1 - \frac{B}{B-u}. u = ze^{z^2}.$

Последнее условие возможно только при равенстве

$$u_0 = z_0 e^{z_0^2} = B. \quad (2.176)$$

Учитывая, что  $z = \frac{1}{2\sqrt{\beta}} = \frac{ax}{2\sqrt{t}}$ , получим решение в виде:

$$x = 2\sqrt{\frac{KT}{\delta}} z_0 \sqrt{t}, \quad (2.177)$$

где  $z_0$  находится из уравнения (2.176) при

$$B = Aa^2 = \frac{H_0 \delta}{m_0 T \sqrt{\pi}}. \quad (2.178)$$

Для удобства пользования формулами (2.177) и (2.178) приводим табл. 2.5 значений  $z_0$  в зависимости от  $B$ .

Таблица 2.5

**Значения  $z_0$  в зависимости от  $B$**

$z_0$	$B$	$z_0$	$B$	$z_0$	$B$
0,01	0,010	0,10	0,101	0,40	0,469
0,02	0,020	0,12	0,122	0,45	0,551
0,03	0,030	0,14	0,143	0,50	0,641
0,04	0,040	0,16	0,164	0,55	0,744
0,05	0,050	0,18	0,186	0,60	0,860
0,06	0,060	0,20	0,208	0,65	0,992
0,07	0,070	0,25	0,266	0,70	1,131
0,08	0,081	0,30	0,328	–	
0,09	0,091	0,35	0,396	–	

Обычно значение  $B = \frac{H_0 \delta}{m_0 T \sqrt{\pi}} < 0,2$ , так как  $\frac{H_0}{T} < 0,2$ ;  $\frac{\delta}{m_0} < 1$ , отчего замена  $z_0$  через  $B$  не внесет существенной ошибки и уравнение (2.177) примет вид:

$$x = \frac{2H_0 \sqrt{K\delta}}{m_0 \sqrt{\pi T}} \sqrt{t}. \quad (2.179)$$

Зависимость (2.179) показывает перемещение горизонтальной границы зоны рассоления вблизи крупного одиночного канала в условиях подпертой фильтрации при отсутствии испарения и подземного оттока.

*Пример X.* Для планирования посадки лесных полос требуется определить продвижение зоны рассоления вблизи осуществляемого крупного обводнительного канала, проходящего по пустынной местности с засоленными грунтовыми водами. В настоящее время сильно минерализованные грунтовые воды стоят на глубине 10 м от поверхности земли. Грунты – лёссовидные суглинки с коэффициентом фильтрации  $K = 0,5$  м/сут; полная порозность  $m = 0,5$ ; полная влагоемкость  $w_1 = 0,45$ ; минимальная влагоемкость  $w_2 = 0,2$ ; глубина залегания поверхности водоупора  $T \sim 50$  м. Проектный горизонт воды в канале расположен приблизительно на уровне поверхности земли.

По уравнению (2.179) в первом приближении дальность продвижения зоны опреснения определится как  $x = \frac{2}{\sqrt{\pi}} \frac{H_0}{m_0} \sqrt{\frac{\delta K}{T}} \sqrt{t} = 1,13 \frac{10}{0,25} \sqrt{\frac{0,25 \cdot 0,5}{50}} \sqrt{t} = 2,26 \sqrt{t}$  м,

где  $m_0 = w_1 - w_0 = 0,45 - 0,20 = 0,25$ ; так как подъем поверхности грунтовых вод происходит глубоко от поверхности земли ( $y < H_k$ ), то  $\delta \sim w_1 - w_0 = 0,25$ .

Несколько более точно по уравнению (2.178) находим

$$B = \frac{H_0 \delta}{m_0 T \sqrt{\pi}} = \frac{10 \cdot 0,25}{0,25 \cdot 50 \sqrt{\pi}} = 0,113.$$

По табл. 2.5, зная  $B$ , находим  $z_0 = 0,1115$  и по формуле (2.177)

$$x = 2 \sqrt{\frac{0,5 \cdot 50}{0,25}} \cdot 0,1115 \sqrt{t} = 2,23 \sqrt{t} \text{ м.}$$

Ниже приводятся полученные результаты для разных периодов.

Время $t$ , годы	Дальность продвижения зоны опреснения $x$ (от канала), м	
	по уравнению (2.179)	по уравнению (2.177)
0,5	30,5	30,1
1	48,1	42,5
2	61,0	60,2
3	74,5	73,5
4	86,2	85,1
5	96,0	95,0
10	136,0	134,0
25	215,0	212,0

Продвижение зоны опреснения в сторону от крупного одиночного канала происходит относительно медленно, хотя уже через 5 лет после начала работы канала полоса земли шириной около 100 м в каждую сторону от канала будет опреснена.

## 2) Грунтовые воды расходуются на испарение с их поверхности; подземный отток отсутствует

Рассмотрим случай, когда фильтрационные воды из одиночного канала расходуются на испарение, которое зависит от глубины их стояния. При учете испарения основное дифференциальное уравнение неустановившегося движения может быть записано в виде:

$$\frac{\partial \bar{x}}{\partial \bar{t}} = \partial^2 \bar{h} / \partial \bar{x}^2 - \eta, \quad (2.180)$$

где  $\bar{h} = h/H_0$ ;  $\bar{x} = x/L$ ;  $\bar{t} = t/\tau$ ;  $\tau = \delta L^2 / KT$ ;  $L$  – произвольная длина;

$$\eta = \frac{qL^2}{KTH_0}; q \text{ – интенсивность испарения с поверхности грунтовых вод.}$$

Интенсивность испарения в зависимости от глубины стояния грунтовых вод можно выразить в виде:

$$q = q_0 (1 - \Delta/\Delta_0)^n, \quad (2.181)$$

где  $q_0$  – испаряемость (точнее, максимальная интенсивность испарения при полной влагоемкости почвы);  $\Delta$  – глубина грунтовых вод от поверхности земли, м;  $\Delta_0$  – критическая глубина расположения поверхности грунтовых



вод, с которой начинается испарение (обычно  $\Delta_0 \sim 1,5 - 4$  м); показатель степени  $n = 1-3$  (по опытным данным). Примем, что начальное стояние поверхности грунтовых вод совпадает с их критической глубиной; горизонт воды в канале считаем близким к поверхности земли; показатель степени примем  $n = 1$ . Тогда уравнение (2.180) примет вид:

$$\frac{\partial \bar{h}}{\partial \bar{t}} = \frac{\partial^2 \bar{h}}{\partial \bar{x}^2} - \eta_0 \bar{h}, \quad (2.182)$$

так как для принятых условий  $h = \Delta_0 - \Delta$ ;  $\bar{h}(\bar{x}, 0) = 0$ ;  $\bar{h}(0, \bar{t}) = 1$ ;  $\bar{h}(\bar{x}, 0) = 0$ ;  $\bar{h}(\bar{x}, 0) = 0$ ;  $\bar{h}(0, \bar{t}) = 1$ ;  $\bar{h}(\infty, \bar{t}) = 0$ ;  $\bar{h} = h/\Delta_0$ ;  $\bar{t} = t/\tau$ ;  $\tau = \delta L^2/KT$

Решая уравнение (2.182) методом операционного исчисления, производим преобразование Лапласа при  $\bar{h}(\bar{x}, 0) = 0$ :

$$H''(\bar{x}, s) - sH(\bar{x}, s) - \eta_0 H(\bar{x}, s) = 0. \quad (2.183)$$

Преобразование пограничных условий дает  $H(0, s) = \frac{1}{2}$ ;  $H(\infty, s) = 0$ .

Решение линейного дифференциального уравнения (2.183) таково:

$$H = A_1 e^{\sqrt{s+\eta_0}\bar{x}} + B_1 e^{-\sqrt{s+\eta_0}\bar{x}}. \quad (2.184)$$

Учитывая пограничные и начальные условия, находим постоянные  $A_1$  и  $B_1$ , после чего уравнение (2.184) имеет вид:

$$H(\bar{x}, s) = \frac{1}{s} e^{-\sqrt{s+\eta_0}\bar{x}}. \quad (2.185)$$

Теперь по изображению (2.185) найдем оригинал. В таблицах изображений находим

$$L^{-1}\left[\frac{1}{s} e^{-h\sqrt{s+b}}\right] = \frac{1}{2} \left\{ e^{-h\sqrt{b}} \left[ 1 - \Phi\left(\frac{k}{2\sqrt{z}} - \sqrt{bz}\right) \right] + e^{+h\sqrt{b}} \left[ 1 - \Phi\left(\frac{k}{2\sqrt{z}} + \sqrt{bz}\right) \right] \right\},$$

где  $\Phi$  - интеграл вероятности (или функция ошибок),  $\Phi(x) = \frac{2}{\sqrt{\pi}} \int_0^x e^{-x^2} dx$ .

Это приводит к решению задачи в виде ( $k = \bar{x}$ ;  $z = \bar{t}$ ;  $b = \eta_0$ )

$$\bar{h}(\bar{x}, \bar{t}) = \frac{1}{2} \left\{ e^{-\bar{x}\sqrt{\eta_0}} \left[ 1 - \Phi \left( \frac{\bar{x}}{2\sqrt{\bar{t}}} - \sqrt{\eta_0 \bar{t}} \right) \right] + e^{+\bar{x}\sqrt{\eta_0}} \left[ 1 - \Phi \left( \frac{\bar{x}}{2\sqrt{\bar{t}}} + \sqrt{\eta_0 \bar{t}} \right) \right] \right\}. \quad (2.186)$$

При отсутствии испарения ( $\eta_0 = 0$ ) формула (2.186) переходит в уравнение (2.172). Интересным является выяснение предельного положения поверхности грунтовых вод, т.е. при  $\bar{t} = \infty$ :

$$\bar{h}(\bar{x}, \infty) = e^{-\bar{x}\sqrt{\eta_0}}, \quad (2.187)$$

так как  $\Phi(\infty) = 1$ ;  $\Phi(-u) = -\Phi(u)$ .

Расход на фильтрацию из канала в обе стороны определится (учитывая, что  $\frac{\partial h}{\partial x} = \frac{\Delta_0}{L} \cdot \frac{\partial \bar{h}}{\partial \bar{x}}$ ) по формуле:

$$Q_{x=0} = -2KT \left( \frac{\partial h}{\partial x} \right)_{x=0} = \frac{2KT\Delta_0}{L} \sqrt{\eta_0} = 2\sqrt{KT\Delta_0 q_0}. \quad (2.188)$$

Определим, исходя из формулы (2.186), значение  $\frac{\partial \bar{h}}{\partial \bar{x}}$ :

$$\begin{aligned} \frac{\partial \bar{h}}{\partial \bar{x}} = \frac{1}{2} & \left\{ \sqrt{\eta_0} e^{\bar{x}\sqrt{\eta_0}} \left[ 1 - \Phi \left( \frac{\bar{x}}{2\sqrt{\bar{t}}} + \sqrt{\eta_0 \bar{t}} \right) \right] - \sqrt{\eta_0} e^{-\bar{x}\sqrt{\eta_0}} \left[ 1 - \Phi \left( \frac{\bar{x}}{2\sqrt{\bar{t}}} - \sqrt{\eta_0 \bar{t}} \right) \right] - \right. \\ & \left. - \frac{2}{\sqrt{\pi \bar{t}}} \exp \left( -\frac{\bar{x}^2}{4\bar{t}} - \eta_0 \bar{t} \right) \right\}. \end{aligned} \quad (2.189)$$

Из формулы (2.189) видим, что при  $\bar{t} \rightarrow \infty$

$$\left( \frac{\partial \bar{h}}{\partial \bar{x}} \right)_{\bar{t} \rightarrow \infty} = -\sqrt{\eta_0} e^{-\bar{x}\sqrt{\eta_0}}. \quad (2.190)$$

При  $\eta_0 = 0$

$$\frac{\partial \bar{h}}{\partial \bar{x}} = -\frac{1}{\sqrt{\pi \bar{t}}} e^{-\bar{x}^2/4\bar{t}}.$$

При  $\bar{x} = 0$

$$\left(\frac{\partial \bar{h}}{\partial x}\right)_{\bar{x}=0} = -\left[\sqrt{\eta_0} \Phi(\sqrt{\eta_0 \bar{t}}) + \frac{1}{\sqrt{\pi \bar{t}}} e^{-\eta_0 \bar{t}}\right]. \quad (2.191)$$

Таким образом, имеем три выражения для  $\frac{\partial \bar{h}}{\partial x}$ : (2.189) с учетом и расстояния от канала и времени, (2.190) – при установившемся режиме, (2.191) – вблизи канала, но с учетом изменения во времени.

Возвращаясь к основному уравнению горизонтальной скорости перемещения зоны опреснения (2.52), видим, что решение его при замене  $\partial h/\partial x$  по формуле (2.189) затруднительно.

Приведем поэтому решения для двух случаев:

1) для стационарного потока, расходующегося на испарение, принимая  $\partial h/\partial x$  по формуле (2.190):

2) для зоны вблизи канала, принимая  $\partial h/\partial x$  по формуле (2.191).

Для 1-го случая при установившемся режиме выше приведены формулы, имеющие вид:

$$t = \frac{m_0 T}{q_0} \left[ \exp\left(x \sqrt{q_0 / \Delta_0 K T}\right) - 1 \right], \quad (2.192)$$

$$x = \sqrt{K T \Delta_0 / q_0} \ln(1 + q_0 t / m_0 T) \quad (2.193)$$

или при малых  $q_0 t / m_0 T$  приближенно

$$x \sim \frac{1}{m_0} \sqrt{K q_0 \Delta_0 / T} \cdot t. \quad (2.194)$$

Для 2-го случая сопоставление уравнений (2.193) и (2.194) дает:

$$x = \frac{1}{m_0} \sqrt{K q_0 \Delta_0 / T} \cdot J, \quad (2.195)$$

где  $J = \int_0^{\bar{t}} \left[ \Phi(\sqrt{\eta_0 \bar{t}}) + \frac{1}{\sqrt{\pi \eta_0 \bar{t}}} e^{-\eta_0 \bar{t}} \right] d\bar{t}.$

Обозначая  $\sqrt{\eta_0 \bar{t}} = y$  и интегрируя по частям, получим

$$J = \frac{1}{\eta_0} \left[ y^2 \Phi(y) + \frac{y}{\sqrt{\pi}} e^{-y^2} + \frac{1}{2} \Phi(y) \right].$$

Окончательно по уравнению (2.195) имеем

$$x = \frac{\delta}{m_0} \Delta_0 \sqrt{\frac{K\Delta_0}{q_0 T}} \cdot \frac{1}{2} \left[ (1 + 2y^2) \Phi(y) + \frac{2y}{\sqrt{\pi}} e^{-y^2} \right], \quad (2.196)$$

где  $y = \sqrt{\eta_0 t} = \sqrt{\frac{q_0 t}{\delta \Delta_0}}$ .

Учитывая разложение  $\Phi(u) = 1 - \frac{e^{-u^2}}{\sqrt{\pi}} \frac{1}{u} \left( 1 - \frac{1}{2u^2} + \frac{1 \cdot 3}{(2u^2)^2} \dots \right)$ ,

для  $u > 3$  с ошибкой менее 5% можем приближенно написать:

$$\frac{1}{2} \left[ (1 + 2y^2) \Phi(y) + \frac{2y}{\sqrt{\pi}} e^{-y^2} \right] \sim y^2, \quad x \sim \frac{1}{m_0} \sqrt{\frac{kq_0 \Delta_0}{T}} \cdot t, \quad (2.197)$$

т.е. формулу, совпадающую с формулой (2.194).

Так как нами, исходя из различных предпосылок: 1) установившееся движение с учетом изменения  $\partial h / \partial x$  по длине потока [формулы (2.192) и (2.193)] и 2) неустановившееся движение с учетом изменения  $\partial h / \partial x$  в створе канала [формула (2.196)], получены одинаковые приближенные зависимости (2.194) и (2.197), следует выяснить причину их совпадения.

Формула (2.194) получена заменой  $\ln(1 + u)$  через  $u$  для малых  $u$ , т.е. для малых значений  $\frac{q_0 t}{m_0 T}$ . Обычные значения  $q_0 = 500\text{--}1500$  мм/год = 0,5–1,5 м/год;  $m_0 \sim 0,20\text{--}0,35$ ; глубина залегания водоупора часто имеет порядок  $T > 30$  м. Таким образом, переменная  $u = \frac{q_0 t}{m_0 T}$  лежит обычно в пределах  $0,01 t - 0,2 t$ , где  $t$  – в годах. Приведем сравнение значений  $\ln(1 + u)$  и  $u$ :

$u$	0	0,01	0,05	0,10	0,20	0,30	0,40	0,5
$\ln(1 + u)$	0	0,01	0,049	0,095	0,182	0,262	0,336	0,405
$\Delta, \%$	0	1,0	2,7	5,6	9,9	14,5	19,1	23,5

Из этой таблицы видно, что если допустить ошибку в расчетах ( $\Delta, \%$ ) не более 10%, то замена  $\ln(1 + u)$  через  $u$  возможна для  $u < 0,2$ , причем замена эта ведет к преувеличению зоны рассоления. Так как  $u = q_0 t / m_0 T$ , то при обычных условиях расчет по приближенной формуле (2.194) можно вести для  $0,01 t - 0,2 t \leq 0,2$ ;  $t < 1\text{--}20$  лет, т.е. в худших случаях (малые  $T, m_0$ , большое  $q_0$ ) расчет по формуле (2.194) нельзя вести более чем для срока в 1 год.

Рассматривая связи (2.196), проверим точность формулы (2.197). Приведем сравнение значений  $z = \frac{1}{2} \left[ (1 + 2y^2) \Phi(y) + \frac{2y}{\sqrt{\pi}} e^{-y^2} \right]$  и функции  $y^2$ .

$y^2$	0	0,1	0,2	0,3	0,4	0,5	0,6	0,7	0,8
$z$	0	0,204	0,339	0,559	0,716	0,860	0,996	1,123	1,245
$\Delta, \%$	0	51	47,5	46,3	44,8	41,8	39,7	37,7	35,7
$y^2$	0,9	1,0					1,5	2,0	3
$z$	1,360	1,473					1,996	2,5	3,5
$\Delta, \%$	33,8	32,1					24,9	20,0	14,3
$y^2$	4	6	10	15	20	25	30	40	50
$z$	4,5	6,5	10,5	15,5	20,5	25,5	30,5	40,5	50,5
$\Delta, \%$	12,5	7,7	4,8	3,2	2,4	2,0	1,6	1,2	1,0

Если удовлетвориться точностью вычисления в 10%, то замена сложной функции  $z$  по формуле (2.196) значением  $y^2$  допустима для  $y^2 \geq 5$ . Учитывая, что  $y^2 = q_0 t / \delta \Delta_0$  и принимая обычные значения  $q_0 \sim 0,5 - 1,5$  м/год,  $\Delta_0 \sim 2 - 4$  м,  $\delta \sim 0,05 - 0,15$ , получим, что  $y^2$  меняется в пределах  $t \div 15t$ ; требуя  $y^2 \geq 5$ , получаем, что формулой (2.197) можно пользоваться для  $t \geq 5 - \frac{1}{3}$  года, т.е. в худших случаях нельзя пользоваться для сроков менее 5 лет.

Связи (2.19) и (2.194) выведены из условия стационарного, т.е. длительного, режима, а связи (2.196) и (2.197) из условия перемещения зоны рассоления вблизи канала, т.е. в начальный или близкий к нему период работы канала; иначе говоря, формулы (2.193) и (2.196) выведены как раз для тех условий, когда наименее точны приближенные связи (2.194) и (2.197). Следовательно, для расчетов нужно пользоваться более точными формулами (2.193) и (2.196).

Отметим, что из приведенного анализа видно, что в начальный период зона опреснения перемещается быстрее, чем линейно (сравнение значений  $z$  и  $y^2$ ), а затем медленнее, чем линейно (сравнение значений  $u$  и  $\ln(1 + u)$ ), что вполне отвечает смыслу задачи.

Для определения перемещения зоны опреснения вблизи крупного канала при высоком начальном стоянии грунтовых вод, когда они расходятся на испарение с поверхности, целесообразно в начальные периоды пользоваться формулой (546), а при длительной работе канала зависимостью (2.193).

Для определения критерия, когда можно пользоваться формулой (2.193), а когда (2.196), рассмотрим условия достижения потоком более или менее стационарного режима.

Обращаясь к общему решению (2.196), где напор по длине потока дан как функция расстояния от канала и времени, возьмем производную  $\frac{\partial \bar{h}}{\partial \bar{t}}$ , чтобы выяснить, когда и на каком расстоянии затухает неустановившееся движение, приближаясь к стационарному. Учитывая формулу (2.196), получим

$$\frac{\partial \bar{h}}{\partial \bar{t}} = \frac{1}{2\sqrt{\pi}} \frac{\bar{x}}{\bar{t}\sqrt{\bar{t}}} \exp\left(-\bar{x}^2 / 4\bar{t} - \eta_0 \bar{t}\right), \quad (2.198)$$

где  $h = \Delta_0 - \Delta$ ;  $\bar{h} = h/\Delta_0$ ;  $\bar{x} = x/L$ ;  $\bar{t} = t/\tau$ ;  $\tau = \delta L^2/KT$ ;  $\eta_0 = q_0 L^2/KT\Delta_0$ .

Из формулы (2.198) видно, что при  $x=0$   $\partial\bar{h}/\partial\bar{t} = 0$ , что и должно быть; также при  $t \rightarrow \infty$   $\partial\bar{h}/\partial\bar{t} = 0$ .

Представим формулу (2.198) в таком виде:

$$\frac{\partial\bar{h}}{\partial\bar{t}} = \frac{\eta_0}{2} \cdot \frac{4z}{2\sqrt{\pi}} e^{-z^2} \cdot \frac{e^{-y}}{y}; \quad z = \bar{x}/2\sqrt{\bar{t}}; \quad y = \eta_0\bar{t}.$$

Но функция  $-\frac{4z}{\sqrt{\pi}} e^{-z^2}$  есть табулированная вторая производная от функции ошибок. Тогда  $\frac{\partial h}{\partial t} = \frac{KT\Delta_0}{\delta L^2} \cdot \frac{\eta_0}{2} f_1(z)f_2(y) = \frac{q_0}{2\delta} \cdot f_1(z)f_2(y)$ , где

$$f_1(z) = -\frac{1}{2}\Phi''(z) \quad \text{и} \quad f_2(y) = \frac{e^{-y}}{y}.$$

Произведение  $f_1(z) f_2(y)$  всегда меньше 0,05 при  $y > 2$ , учитывая, что максимальное значение  $f_1(z) = 0,44$ . Отсюда получаем один из возможных критериев, позволяющий установить время достижения более или менее стационарного режима (в отношении скорости подъема поверхности грунтовых вод):

$$y = \eta_0\bar{t} > 2; \quad \eta_0 = q_0 L^2/KT\Delta_0; \quad \bar{t} = tKT/\delta L^2, \quad \text{откуда:}$$

$$t > 2t_0; \quad t_0 = \delta \frac{\Delta_0}{q_0}. \quad (2.199)$$

Для изучения процесса замедления подъема поверхности грунтовых вод при  $t < 2t_0$  более целесообразно пользоваться формулой (2.196), а при  $t > 2t_0$  связью (2.193).

Отметим, что произведение  $\delta\Delta_0$  представляет собой полный свободный от воды объем пор грунта выше начального уровня грунтовых вод, а частное  $t_0 = \frac{\delta\Delta_0}{q_0}$  представляет собой время простого заполнения пор инфильтрационным питанием интенсивностью  $q_0$ .

Другой возможной оценкой достижения поверхности грунтовых вод стационарного состояния может служить сравнение величин подъема поверхности грунтовых вод  $\bar{h}(\bar{x}, \bar{t})$  по формуле (2.186) и предельного подъема  $h(x, \infty)$  по формуле (2.187). Подъем поверхности грунтовых вод  $h$  в рассматриваемой задаче выражаем в долях от критической глубины грунтовых вод  $\Delta_0$ :  $h = \bar{h}\Delta_0$ . Обозначая для простоты предельный подъем поверхности грунтовых вод  $\bar{h}(\bar{x}, \infty)$  через  $h_0$  и, используя для его определения формулу (2.187), можно записать выражение (2.186) для подъема в любой момент времени в следующем виде:

$$\frac{\bar{h}(\bar{x}, \bar{t})}{h_0} = \frac{1}{2} \left\{ \left[ 1 - \Phi \left( -\frac{\ln h_0}{2\sqrt{y}} - \sqrt{y} \right) \right] + \frac{1}{h_0^2} \left[ 1 - \Phi \left( -\frac{\ln h_0}{2\sqrt{y}} + \sqrt{y} \right) \right] \right\}, \quad (2.200)$$

где  $y = \eta_0 \bar{t} = q_0 t / \delta \Delta_0 = t/t_0$ , т.е. относительное время в долях от времени  $t_0$  простого заполнения свободной порозности  $\delta \Delta_0$  инфильтрацией интенсивностью  $q_0$ .

Из формулы (2.200) видно, что относительный подъем поверхности грунтовых вод в долях от предельного подъема при  $t = \infty$  зависит не только от относительного времени, но и от абсолютного значения предельной высоты подъема  $h_0$  (или от координаты  $\bar{x}$ ).

Пользуясь формулой (2.200), можно определить относительные величины подъема поверхности грунтовых вод в долях от предельного подъема при стационарном режиме (т.е. величину  $h(\bar{x}, \bar{t})/h_0$ ) для некоторых значений  $h_0$  и  $t/t_0 = y$ . Очевидно, что близость отношения  $h(\bar{x}, \bar{t})/h_0$  к единице покажет, насколько нестационарный процесс приблизился к установившемуся движению.

Предельная высота подъема поверхности грунтовых вод  $h_0$  выражается в долях от критической глубины грунтовых вод  $\Delta_0 = 2-4$  м. Представляющими практический интерес подъемами поверхности грунтовых вод могут быть приняты величины  $h_0 = 0,1$  (т.е.  $h = 0,2-0,4$  м), следовательно при  $y = t/t_0 = \eta_0 \bar{t} > 2$  значения подъема поверхности грунтовых вод достигают  $\sim 90\%$  от значения предельного подъема при  $t \rightarrow \infty$ . С точки зрения степени достижения предельного подъема поверхности грунтовых вод, исходя из замедления скорости их подъема, приходим к такой же оценке возможности пользования формулами (2.193) и (2.196): при  $t/t_0 < 2$ , где  $t_0 = \frac{\Delta_0 \delta}{q_0}$ , рекомендуется пользоваться формулой (2.196), а при  $t/t_0 > 2$  формулой (2.193).

*Пример XI.* Для условий предыдущего примера примем, что существующая глубина расположения грунтовых вод  $H_0 = 4$  м и с этой же глубины начинается их заметное испарение (учитывая, что критическая глубина  $\Delta_0 = 4$  м); годовая испаряемость (зона Прикаспийской низменности)  $q_0 = 1000$  мм/год = 1 м/год.

Рассмотрим распространение зоны опреснения с учетом испарения и без него.

1. Без учета испарения с поверхности грунтовых вод, пользуясь формулами (2.177) и (2.178), имеем  $B = \frac{H_0 \delta}{m_0 T \sqrt{\pi}} = \frac{4 \cdot 0,1}{0,25 \cdot 50 \sqrt{\pi}} = 0,01805$ .

Пользуясь табл. 2.5, находим  $z_0 = 0,01804$ . Тогда по формуле (2.177)

$$x = 2 \sqrt{\frac{KT}{\delta}} z_0 \sqrt{t} = 2 \sqrt{\frac{0,5 \cdot 50}{0,1}} \cdot 0,01804 \sqrt{t} = 0,57 \sqrt{t}.$$

Значения  $m_0$ ,  $K$ ,  $T$  приняты по условиям примера. Величина свободной порозности  $\delta$  принята с учетом того, что подъем поверхности грунтовых вод будет происходить в капиллярной зоне. Полагая, что средняя глубина стояния грунтовых вод будет около  $\Delta \sim 2$  м, найдем среднее значение свободной порозности:

$$\delta = w_1 \left\{ 1 - \sqrt{1 - \frac{\Delta}{H_K} \left[ 1 - (w_0/w_1)^2 \right]} \right\} = 0,45 \left\{ 1 - \sqrt{1 - \frac{2}{4} \left[ 1 - \left( \frac{0,2}{0,45} \right)^2 \right]} \right\} \cong 0,1.$$

Ниже приведены значения  $x$ , вычисленные для различных сроков; значения  $t$  в формуле  $x = 0,57\sqrt{t}$  в сут:

Время $t$ , годы	0,5	1	2	3	4	5	10	25
$x$ , м	7,7	10,9	15,4	18,9	21,7	24,5	34,4	54,3

2. С учетом испарения с поверхности грунтовых вод по формуле (2.196) имеем:

$$x = \frac{\delta \Delta_0}{m_0} \sqrt{\frac{K \Delta_0}{q_0 T}} \cdot z, \text{ где } z(y) - \text{ по формуле (2.196) при } y = \sqrt{\frac{q_0 t}{\delta \Delta_0}}.$$

Задаваясь различными  $t$  и зная  $y$ , находим  $z = \frac{1}{2} \left[ \left( 1 + 2y^2 \right) \Phi(y) + \frac{2y}{\sqrt{\pi}} e^{-y^2} \right]$  и запишем

$$y = \sqrt{\frac{1 \cdot t}{0,1 \cdot 4}} = 1,58\sqrt{t} \text{ (} t \text{ в годах)}; \quad x = \frac{0,1 \cdot 4}{0,25} \sqrt{\frac{0,5 \cdot 4 \cdot 365}{1 \cdot 50}} \cdot z = 6,1z.$$

С учетом испарения с поверхности грунтовых вод для больших  $t$  и  $x$  была рекомендована формула (2.193):  $x = \sqrt{\frac{KT \Delta_0}{q_0}} \ln(1 + q_0 t / m_0 T) = 439 \lg(1 + t / 12,5)$  ( $t$  в годах).

Вычисления по формуле (2.193) дают:

$t$	0,5	1	2	3	4	5	10	25
$x$ , м	7,5	14,7	28,3	41	53	64	112	210

По ориентировочным формулам (2.194) и (2.197) находим:

$$x \sim \frac{1}{m_0} \sqrt{\frac{K q_0 \Delta_0}{T}} t = 15,3t \text{ (} t \text{ в годах)}.$$

$t$	0,5	1	2	3	4	5	10	25
$x$ , м	7,6	15,3	30,6	45,9	61,2	76,5	153	382

Приведем сравнение размеров зоны рассоления, вычисленных по различным формулам:

Время $t$ , годы	0,5	1	2	3	4	5	10	25
$x$ , м по (2.177) без учета испарения	7,7	10,9	15,4	18,9	21,7	24,5	34,4	54,3
$x$ , м по (2.196) с учетом испарения	10,6	18,3	33,6	48	64	79	156	385
$x$ , м по (2.193) с учетом испарения	7,5	14,7	28,3	41	53	64	112	210
$x$ , м по (2.197)	7,6	15,3	30,6	45,9	61,2	76,5	153	382

Сопоставление вычислений для условий примера показывает следующее.

1. Испарение с поверхности грунтовых вод при отсутствии подземного оттока существенно ускоряет продвижение зоны рассоления, это объясняется тем, что испарение с поверхности грунтовых вод увеличивает уклоны поверхности грунтовых вод и, следовательно, горизонтальные скорости перемещения.

2. Вычисления перемещения зоны опреснения с учетом испарения по формулам (2.196), (2.193) и (2.197) дают отличающиеся друг от друга результаты, причем формула (2.196), исходящая из скоростей вблизи канала, дает большие значения  $x$ , чем формула (2.193), выведенная для стационарного режима. Формулой (2.196) целесообразно пользоваться при малых значениях  $x$  и  $t$ , т.е. в начале движения, а формулой (2.193) для больших



значений  $x$  и  $t$ , причем за границу применения формул рекомендовалось принимать время  $t = 2t_0$ , где  $t_0 = \frac{\Delta_0 \delta}{q_0}$ . Для условий примера время простого заполнения  $t_0 = \frac{4 \cdot 0,1}{1} = 0,4$  года.

Тогда для  $t < 0,8$  года целесообразно пользоваться формулой (2.196), а для  $t > 0,8$  года – формулой (2.193).

Окончательная динамика передвижения фронта рассоления для условий примера может быть охарактеризована следующими данными

$t$ , годы	0,5	1	2	3	4	5	10	25
$x$ , м	10,6	14,7	28,3	41	53	64	112	210

Разобранный пример показывает практическую возможность и несложность определения перемещения зоны опреснения вблизи крупных обводнительно–оросительных каналов, проходящих по территории с относительно высоким (и менее высоким) стоянием засоленных грунтовых вод. Расчеты рекомендуется вести при существующей (начальной) глубине стояния грунтовых вод ( $\Delta > H_k$ ) по формуле (2.179) или несколько более точной (2.177) и при высоком стоянии грунтовых вод, когда с их поверхности происходит испарение ( $\Delta < H_k$ ), по формуле (2.196) для начального времени работы канала (при  $t > 2t_0$ ;  $t_0 = \frac{\delta \Delta_0}{q_0}$ ) и для более продолжительного времени по формуле (2.193); в качестве весьма грубого приближения (в сторону преувеличения  $x$ ) можно использовать зависимость (2.197).

### Система каналов

При установившейся фильтрации из системы каналов, наличии несовершенных дрен и конечном залегании водоупора фильтрационный расход  $Q_y$  вычисляется по формуле (2.122):  $Q_y = Q_0 \beta_0$ ;  $Q_0 = \frac{2KH_0}{L} T_{cp}$ , где  $Q_0$  – расход, рассчитываемый по формуле Дюпюи (правая формула);  $\beta_0$  – коэффициент, учитывающий дополнительные «местные сопротивления» потока фильтрационных вод при выходе его из канала и при поступлении в дрены;  $K$  – коэффициент фильтрации грунта;  $H_0$  – глубина расположения грунтовых вод (точнее, превышение уровня воды в канале над уровнем грунтовых вод);  $L$  – расстояние от канала до дрены (стока);  $T_{cp}$  – средняя мощность потока грунтовых вод (осреднение следует делать в пространстве и времени, что для малых колебаний поверхности грунтовых вод несложно).

В работе [28] была рекомендована следующая приближенная зависимость для нестационарной фильтрации:

$$Q_\phi = Q_y \cdot \Psi_1, \quad (2.201)$$

где  $Q_\phi$  – расход на фильтрацию из канала через время  $t$  после начала его работы;  $Q_y$  – предельное (минимальное) значение фильтрационного расхода при установившемся режиме;  $\Psi_1$  – коэффициент, зависящий только от относительного времени  $\beta = t/\tau$ , где  $t$  – время;  $\tau$  – «время стабилизации» потока грунтовых вод.

В том случае, когда движение потока грунтовых вод происходит в основном горизонтально, время стабилизации  $\tau$  равно:

$$\tau = \delta L^2 / KT_{cp}, \quad (2.202)$$

где  $\delta$  – свободная порозность (в долях объема грунта).

С учетом расширения и поворота потока при выходе из канала и сужения при поступлении в дрены время стабилизации  $\tau_{\beta_0}$  будет больше  $\tau$  и может быть определено по связи:

$$\tau_{\beta_0} = \tau / \beta_0. \quad (2.203)$$

Коэффициент  $\beta_0$  учитывает местные потери в потоке при поступлении его из канала в бассейн грунтовых вод и при подходе к дренам. Этот коэффициент определяется по формулам (2.122) – (2.126).

Так как всегда  $\beta_0 < 1$ , то  $\tau_{\beta_0} > \tau$ . Коэффициент  $\Psi_1$ , учитывающий неустановившийся режим для рассматриваемого случая, рассчитывается в зависимости от  $\beta$  следующим образом:

$$\Psi_1 = 1 + 2 \sum_1^{\infty} e^{-\pi^2 n^2 \beta} = 1 + 2q + 2q^4 + \dots \quad (2.204)$$

где  $n = 1, 2, 3, \dots$ ;  $q = e^{-\pi^2 \beta}$ ;  $\beta = t/\tau$  – относительное время.

Дренажный отток  $Q_{др}$  вычисляется по формуле:

$$Q_{др} = Q_y \Psi_2, \quad (2.205)$$

где  $\Psi_2$  зависит от относительного времени  $\beta$

$$\Psi_2 = 1 - 2q + 2q^4 - 2q^9 + \dots, \quad (2.206)$$

где  $q = e^{-\pi^2 \beta}$ .

Для однородной жидкости движение как стационарное, так и неустановившееся может быть описано с достаточной для практики точностью.

При фильтрации из каналов в условиях отсутствия подземного оттока происходит также опреснение некоторой зоны вблизи канала и подъем засоленных грунтовых вод в стороне. Особенность расчетной схемы (рис. 2.15) заключается в том, что, если при наличии оттока и в результате весьма длительной фильтрации происходит рассоление всего массива (при достаточном подземном оттоке), то при отсутствии оттока пресные фильтрационные воды занимают конечную область вблизи канала.

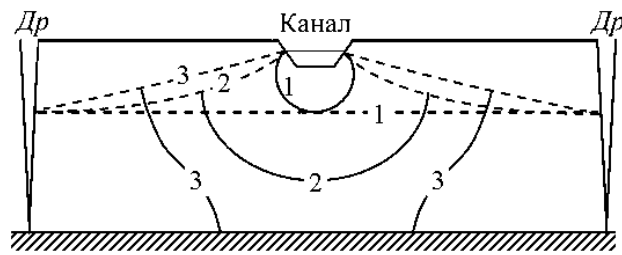


Рис. 2.15. Схема перемещения зоны опреснения вблизи оросительного канала при наличии дренажа  $Др$  в условиях неустановившегося движения.

Пунктирные линии — поверхность грунтовых вод; сплошные — поверхность раздела засоленных и пресных грунтовых вод; 1, 2, 3 — положения во времени; 1 — начальное положение грунтовых вод и начальный контур смачивания грунта (до смыкания фильтрационных и грунтовых вод).

В этом случае, т.е. при фильтрации из канала в условиях отсутствия оттока, для однородной жидкости имеется следующее решение [28]:

$$Q_{\phi} = Q_y \Psi_3, \quad (2.207)$$

где  $Q_{\phi}$  — расход на фильтрацию из канала;  $Q_y = Q_0 \beta_0$ , где при расчете коэффициента  $\beta_0$  учитываются только местные потери при выходе потока из канала, т.е. в формулах (2.123) – (2.126) принимается  $A = 0, D = 0$ .

При определении  $Q_{\phi p}$  принимается напор  $H_0$ , равный превышению горизонта воды в канале над поверхностью грунтовых вод в створе канала до начала его работы.

Коэффициент расхода  $\Psi_3$  зависит только от относительного времени  $\beta = t / \tau_{\beta_0}$ :

$$\Psi_3 = 2(q^{1/4} + q^{3/4} + q^{5/4} + \dots) \quad (2.208)$$

где  $q = e^{-\pi^2 \beta}$ .

Подъем поверхности грунтовых вод в конце потока определяется по формуле:

$$h = H_0(1 - \varphi), \quad (2.209)$$

$$1 - \varphi = 1 - \frac{4}{\pi} \left[ q^{1/4} - \frac{1}{3} q^{9/4} + \frac{1}{5} q^{25/4} - \dots \right] \quad (2.210)$$

при тех же обозначениях.

Из формулы (2.208) видно, что  $Q_{t=0} = \infty$ ,  $Q_{t=\infty} = 0$ . Из формул (2.209) и (2.210), как и следовало ожидать, имеем  $h_{ot=0} = 0$ ,  $h_{t=\infty} = H_0$ .

При отсутствии подземного оттока элементы неустановившегося режима, также как и при наличии дренажа, могут быть выражены через соответствующие элементы стационарного режима путем их умножения на коэффициенты, зависящие только от относительного времени.

Перейдем теперь к приближенному учету продвижения зоны опреснения в условиях неустановившегося движения.

При наличии дренажа напор  $h$  на расстоянии  $x$  от сечения, где он резко возрос на величину  $H_0$ , определяется:

$$h(x, t) = H_0(1 - \varphi); \quad 1 - \varphi = 1 - \frac{x}{L} - \frac{2}{\pi} \sum_1^{\infty} \frac{1}{n} \sin \frac{n\pi x}{L} \cdot e^{-\pi^2 n^2 \beta}, \quad (2.211)$$

где  $\beta = t/\tau$ ;  $\tau$  – время стабилизации.

При  $t = 0$   $\beta = 0$ ,  $\frac{2}{\pi} \sum_1^{\infty} \frac{\sin \left[ n \left( \frac{\pi x}{L} \right) \right]}{\pi} = 1 - x/L$ ,  $1 - \varphi = 0$ ,  $h = 0$ . При  $x = 0$   $1 - \varphi = 1$ ,  $h = H_0$ . При  $x = L$   $\sin(n\pi) = 0$ ;  $1 - \varphi = 0$ ;  $h = 0$ .

Возвращаясь к исходному уравнению для определения скорости перемещения зоны опреснения (2.52)  $m_0 \frac{dx}{dt} = -K_\phi \frac{\partial h}{\partial x}$  и учитывая формулу (2.211), находим значение  $\frac{\partial h}{\partial x}$ :

$$\frac{\partial h}{\partial x} = -\frac{H_0}{L} \left[ 1 + 2 \sum_1^{\infty} \cos \left( \pi \frac{\pi x}{L} \right) e^{-n^2 \pi^2 \beta} \right]. \quad (2.212)$$

При  $x = 0$  и  $x = L$  из формулы (2.212) получим ранее приведенные выражения коэффициента расходов  $\Psi_1$  и  $\Psi_2$ ;  $\frac{\partial h}{\partial x}$  изменяется от  $\frac{\partial h}{\partial x} = \infty$  при  $t = 0$  до  $\frac{\partial h}{\partial x} = \frac{H_0}{L}$ , при  $t = \infty$ , т.е. градиенты напора и, следовательно, скорости в

сечении  $x = 0$  уменьшаются от  $v_x = \infty$  при  $t = 0$  до  $v_x = v_{cp}$  при  $t = \infty$ . В сечении  $x = L$  (сток) скорости увеличиваются от  $v_x = 0$  при  $t = 0$  до  $v_x = v_{cp}$  при  $t = \infty$ .

При неустановившемся движении  $v_x$  зависит как от времени, так и от координаты. Уравнение (2.52) имеет вид  $m_0 \frac{dx}{dt} = -KF(x,t)$ , причем  $F(x,t)$  не удается выразить в виде произведения  $F(x,t) = X(x)T(t)$ , так как для потока конечной длины эта функция представлена бесконечной суммой таких произведений. Учитывая, что нами исследуется опресняющее действие крупных каналов в условиях длинных потоков (то есть, когда  $L$  велико) и поэтому в зоне вблизи каналов отношение  $\sim \frac{x}{L}$  мало, можно принять  $\cos \frac{\pi x}{L} \sim 1$ .

Тогда для малых значений  $\frac{x}{L}$  получим также:

$$\frac{\partial h}{\partial x} \sim \frac{H_0}{L} \cdot \Psi_1. \quad (2.213)$$

Это приближение пригодно для линейного движения.

Из формул (2.212) и (2.213) видим, что при  $t \rightarrow \infty$  при любом  $\frac{x}{L}$  соблюдается условие  $\frac{\partial h}{\partial x} = -\frac{H_0}{L}$ , однако с учетом искривления потока мы имели для установившегося движения выражение  $\frac{\partial h}{\partial x}$  зависящим от  $x$  и отличным от  $\frac{H_0}{L}$ . Примем условно, что уклоны потока грунтовых вод при неустановившемся движении могут быть представлены в виде произведения коэффициента  $\Psi_1$ , учитывающего неустановившийся характер движения, на предельную величину градиента для стационарного режима. Тогда можно написать, учитывая ранее полученное приближенное решение (2.140),

$\int_0^t \Psi_1 dt = \frac{m_0}{\delta} \tau_{\beta_0} \left( \frac{T}{L} \right) \left( \frac{T}{H_0} \right) \frac{2}{\pi} \ln \frac{ch \pi x / 2T}{ch \pi B / 4T}$ , что при подстановке значения  $\Psi_1$  дает:

$$\int_0^t \Psi_1 dt = \tau_{\beta} \left[ \beta + \frac{\eta_1}{3} \right],$$

где

$$\eta_1 = 1 - \frac{6}{\pi^2} \cdot \sum_{n=1}^{\infty} \frac{1}{n^2} e^{-\pi^2 n^2 \beta}. \quad (2.214)$$

При  $\beta = 0$ ,  $\eta_1 = 0$ ; при  $\beta = \infty$ ,  $\eta_1 = 1$ . Получим зависимость:

$$\beta + \frac{1}{3}\eta_1 = \frac{T}{L} \cdot \frac{T}{H_0} \cdot \frac{m_0}{\delta} \cdot \frac{2}{\pi} \ln \frac{ch \pi x / 2T}{ch \pi B / 4T}, \quad (2.215)$$

по которой, зная время  $t$ , можно установить дальность опресняющего действия канала.

Учитывая ранее полученное решение для опреснения под дном канала:

$$\beta + \frac{1}{3}\eta_1 = \frac{T}{L} \cdot \frac{T}{H_0} \cdot \frac{m_0}{\delta} \cdot \frac{2}{\pi} \ln \frac{1}{\cos \pi y / 2T}, \quad (2.216)$$

Производя аналогичные выкладки для безотточной схемы, получим:

$$\int_0^t \Psi_3 dt = \tau_\beta \eta_2,$$

$$\text{где } \eta_2 = 1 - \frac{8}{\pi^2} \sum_{n=1}^{\infty} \frac{1}{(2n-1)^2} e^{-\frac{(2n-1)^2}{4} \pi^2 \beta}.$$

Для безотточной схемы будем иметь связь для определения продвижения зоны опреснения в горизонтальном направлении в виде:

$$\eta_2 = \frac{m_0}{\delta} \cdot \frac{T}{L} \cdot \frac{T}{H_0} \cdot \frac{2}{\pi} \ln \frac{ch \pi x / 2T}{ch \pi B / 4T}. \quad (2.217)$$

Наибольшую ширину зоны опреснения в стороны от канала при отсутствии оттока найдем, приняв  $t = \infty$ ,  $\beta = \infty$ ,  $\eta_2 = 1$ :

$$x_0 = \frac{2T}{\pi} \operatorname{arch} \left[ e^{\frac{\pi \delta H_0 L}{2m_0 T^2}} ch \pi B / 4T \right]. \quad (2.218)$$

Для конечных значений времени  $t$  надо находить относительное время  $\beta = t/\tau_\beta$ , по значению  $\beta$  – коэффициент  $\eta_2$  и далее  $x$  по формуле:

$$x = \frac{2T}{\pi} \operatorname{arch} \left[ e^{\frac{\pi \delta H_0 L}{2m_0 T^2} \eta_2} ch \pi B / 4T \right]. \quad (2.219)$$

Аналогично для продвижения зоны опреснения под каналом получим:

$$y = \frac{2T}{\pi} \arccos \left[ \exp \left( -\frac{\pi}{2} \cdot \frac{\delta}{m_0} \cdot \frac{H_0 L}{T^2} \eta_2 \right) \right] \quad (2.220)$$

и наибольшую глубину опреснения при  $\eta_2 = 1$

$$y_0 = \frac{2T}{\pi} \arccos \left[ \exp \left( -\frac{\pi}{2} \cdot \frac{\delta}{m_0} \cdot \frac{H_0 L}{T^2} \right) \right]. \quad (2.221)$$

Для удобства практического использования расчетных формул приведем значения коэффициентов  $\eta_1$  и  $\eta_2$  (для определения продвижения зоны опреснения вблизи оросительных каналов для потока конечной длины), входящих в формулы (2.215), (2.216), (2.219) и (2.220) и зависящих только от относительного времени  $\beta = t/\tau_{\beta_0}$ , где  $\tau_{\beta_0}$  – время стабилизации с учетом местных потерь.

$\beta$	0,0	0,01	0,02	0,03	0,04	0,05	0,06	0,07	0,08	0,09
$\eta_1$	0,00	0,31	0,42	0,50	0,56	0,61	0,65	0,69	0,72	0,75
$\eta_2$	0,00	0,11	0,16	0,20	0,23	0,25	0,28	0,30	0,32	0,34
$\beta$	0,10	0,15	0,20	0,25	0,30	0,35	0,40	0,45	0,50	0,60
$\eta_1$	0,77	0,86	0,92	0,95	0,97	0,98	0,988	0,993	0,996	0,998
$\eta_2$	0,36	0,44	0,50	0,56	0,62	0,65	0,69	0,73	0,76	0,82
$\beta$	0,70	0,80	0,90	1,00	1,20	1,40	1,60	2,0	3,0	$\infty$
$\eta_1$	0,999	1,000	1,00	1,00	1,00	1,00	1,00	1,00	1,00	1,00
$\eta_2$	0,86	0,89	0,91	0,93	0,96	0,97	0,98	0,99	1,00	1,00

Приведенные приближенные формулы по определению характера перемещения зоны опреснения вблизи каналов при неустановившемся движении для потока ограниченной длины и глубины проверены в лабораторных условиях и показали удовлетворительное совпадение опытных данных и вычисленных по теоретическим формулам [7].

Выполненные исследования позволяют сделать следующие выводы:

1. Вопрос опреснения засоленных грунтовых вод под влиянием фильтрации из каналов имеет значение для проектирования и строительства вновь сооружаемых каналов, а также эксплуатации существующих систем как с точки зрения мелиоративного состояния прилегающих к каналам земель, так и в целях использования запасов пресных вод для водоснабжения и лесонасаждений.

2. Отечественные ученые В.В. Докучаев, А.А. Измаильский, Ф.П. Саваренский, В.А. Ковда, Г.Н. Каменский, А.Н. Семихатов, А.И. Силин-Бекчурин, А.М. Овчинников, О.А. Алекин и другие много сделали для

установления причин происхождения засоленных грунтовых вод и исследовали ряд вопросов, связанных с их опреснением; П.Я. Полубаринова-Кочина, Н.К. Гирицкий, Н.Н. Веригин, А.Т. Морозов исследовали ряд случаев динамики потоков грунтовых вод различной минерализации (фильтрация под гидросооружениями, некоторые случаи фильтрации из каналов).

3. Рассмотрение процесса опресняющего действия фильтрации из каналов показало следующее.

а) Фильтрация из каналов в условиях высокого расположения засоленных грунтовых вод создает опресненную зону вблизи каналов, которая с течением времени углубляется и расширяется, оттесняя засоленные грунтовые воды в стороны.

б) При отсутствии подземного оттока или дренажа фильтрация из каналов вызывает подъем засоленных грунтовых вод в стороне от каналов (вне зоны опреснения), что ухудшает мелиоративное состояние земель. Это вредное явление может быть ликвидировано за счет уменьшения фильтрационных потерь и устройства дренажа.

в) Процесс рассоления вблизи каналов, вообще медленный, протекает тем быстрее, чем глубже начальное положение засоленных грунтовых вод, чем лучше условия для подземного оттока, чем больше водопроницаемость грунтов и ближе залегает поверхность водоупора.

г) Испарение с поверхности грунтовых вод при прочих равных условиях ускоряет процесс перемещения зоны рассоления, так как увеличивает скорость фильтрационного потока.

д) При отсутствии подземного оттока наличие соседних каналов вызывает подпирание и замедляет процесс рассоления.

е) Наличие естественного подземного оттока и искусственного дренажа вызывает резкое ускорение процесса рассоления. При наличии систематического дренажа, хотя и в длительные сроки, может быть достигнуто полное опреснение массива. В этом случае при весьма длительной фильтрации зона пресных фильтрационных вод, доходя до дренажа в горизонтальном направлении, опускается под каналом на глубину, в несколько раз превышающую глубину заложения дренажа.

ж) Процесс перемещения зоны рассоления носит затухающий характер – более быстрое перемещение вначале замедляется с течением времени, что объясняется особым распределением скоростей движения фильтрационных вод.

4. Приведенные приближенные решения, иллюстрированные примерами расчетов, позволяют для типичных условий орошаемых массивов определять динамику перемещения зоны рассоления вблизи оросительно-обводнительных каналов, предусмотреть возможность использования пресных фильтрационных вод для водоснабжения и лесонасаждений, а также наметить мероприятия по борьбе с подъемом засоленных грунтовых вод в стороне от каналов и по ускорению процесса рассоления вблизи каналов.



5. На территориях, сложенных относительно хорошо водопроницаемыми почвами и грунтами (с коэффициентом фильтрации не менее 1 м/сут), при средней глубине залегания минерализованных грунтовых вод вблизи вновь осуществляемых каналов средних и крупных размеров можно рассчитывать на образование опресненной зоны шириной около 150–300 м (по обе стороны каналов) и глубиной более 10 м в течение 5–10 лет после пуска воды в каналы.

### 2.2.2. Фильтрационные потери в системе оросительных каналов [18, 28]

#### Подпертая фильтрация

Фильтрационные потери при подпертой фильтрации определяются размерами канала и условиями подземного оттока. Рассмотрим несколько случаев и определим для них значения минимальной величины потерь при установившейся фильтрации или наибольшую величину подземного оттока ( $q_{om}$ ).

Величина  $q_{om}$  при наличии естественного или искусственного дренажа и отсутствии испарения с поверхности грунтовых вод определяется по видоизмененной формуле Дюпюи с поправками на «висячесть» стоков ( $\alpha$ ), на расширение и поворот фильтрационного потока при выходе его из канала ( $\beta$ ) и на несимметричное расположение дренажей, понижений и других стоков ( $\lambda$ ):

$$q_{om} = 2Kl \frac{T_{cp}}{L} (H_0 - h_0) \alpha \beta \lambda, \text{ м}^3/\text{сут}, \quad (2.222)$$

где  $K$  – осредненный коэффициент фильтрации водоносного слоя (м/сут);  $l$  – длина участка канала, из которого рассчитываются фильтрационные потери (м);  $T_{cp}$  – средняя «мощность» потока грунтовых вод (м);  $L$  – среднее расстояние от канала до стока (искусственного или естественного дренажа) (м); при несимметричном относительно канала расположении стоков

$L = \frac{L_1 + L_2}{2}$ , где  $L_1$  и  $L_2$  – соответствующие расстояния от канала до стоков;

$(H_0 - h_0)$  – величина превышения горизонта воды в канале над существующей поверхностью грунтовых вод в створе канала вне зависимости от уклона грунтового потока (м).

Смысл коэффициентов  $\alpha$ ,  $\beta$ ,  $\lambda$  следующий:

$\alpha$  – коэффициент «висячести», учитывающий дополнительные потери на поворот потока грунтовых вод и сужение его при поступлении в дренаж или понижение местности.

При несимметричном расположении стоков:

$$\alpha = \frac{2\alpha_1\alpha_2}{\alpha_1 + \alpha_2}; \quad \alpha_1 = \frac{1}{1 + \frac{T}{L_1} A_1}; \quad A_1 = 1,47 \lg \frac{1}{\sin \frac{\pi(s_1 + 0,5b_1)}{2T}}, \quad (2.223)$$

где  $s_1$  и  $s_2$  – глубина воды в стоках (дренах, открытых коллекторах, оврагах) (м), расположенных на удалении  $L_1$  и  $L_2$  с обеих сторон от канала;  $b_1$  и  $b_2$  – ширина по урезу воды в стоках (м);  $T$  – мощность потока грунтовых вод (м). Аналогичное выражение имеет коэффициент  $\alpha_2$  с заменой соответствующих величин  $L_1, s_1, b_1$  на  $L_2, s_2, b_2$ . При наличии закрытого дренажа  $s + 0,5b = d$ , где  $d$  – диаметр дрены.

$\beta$  – коэффициент, учитывающий дополнительные потери в потоке на поворот его при поступлении из канала в поток грунтовых вод.

При несимметричном расположении стоков:

$$\beta = \frac{2\beta_1\beta_2}{\beta_1 + \beta_2}; \quad \beta_1 = \frac{1}{1 + \frac{T}{L_1} B}; \quad B = 1,47 \lg \frac{1}{sh \frac{\pi b}{4T}}, \quad (2.224)$$

где  $b$  – ширина канала по урезу воды;  $\beta_2$  – аналогично  $\beta_1$ , с заменой  $L_1$  на  $L_2$ ;  $sh$  – гиперболический синус;

$\lambda$  – коэффициент, учитывающий несимметричное расположение стоков:

$$\lambda = \left( \frac{L}{L_1} \right) \left( \frac{L}{L_2} \right) \quad (2.225)$$

при  $L = \frac{L_1 + L_2}{2}$ .

Для облегчения расчетов приведем значения  $A, B, \lambda$  (табл. 2.5, 2.6, 2.7).

Таблица 2.5

**Значения коэффициента  $A$ , учитывающего висячность денирующих понижений**

$\frac{s+0,5b}{2T}$	0,01	0,02	0,03	0,04	0,05	0,06	0,07	0,08	0,09	0,10	0,12	0,14	0,16	0,18	0,20	0,25	0,30
$A$	2,64	2,20	1,95	1,76	1,62	1,51	1,41	1,32	1,25	1,18	1,07	0,97	0,89	0,81	0,75	0,61	0,50
$\frac{s+0,5b}{2T}$	0,35	0,40	0,45	0,50	0,60	0,70	0,80	0,90	1,00								
$A$	0,41	0,34	0,28	0,22	0,14	0,07	0,03	0,01	0								

Таблица 2.6

Значения коэффициента  $B$ , учитывающего ширину канала

$b/T$	0,01	0,02	0,03	0,04	0,05	0,06	0,07	0,08	0,09	0,10	0,12	0,14	0,16
Б	3,08	2,64	2,38	2,20	2,06	1,95	1,85	1,76	1,68	1,62	1,51	1,41	1,32
$b/T$	0,18	0,20	0,22	0,24	0,26	0,28	0,30	0,35	0,40	0,45	0,50		
Б	1,25	1,18	1,12	1,06	1,01	0,96	0,92	0,82	0,73	0,65	0,58		

Таблица 2.7

Значения коэффициента несимметрии  $\lambda$ 

$L_1/L$	0,20	0,25	0,30	0,35	0,40	0,45	0,50	0,55	0,60	0,65	0,70	0,75	0,80	0,85	0,90	0,95	1,0
$L_2/L$	1,80	1,75	1,70	1,65	1,60	1,55	1,50	1,45	1,40	1,35	1,39	1,25	1,20	1,15	1,10	1,05	1,0
$\lambda$	2,78	2,29	1,96	1,73	1,56	1,43	1,33	1,25	1,19	1,14	1,10	1,07	1,04	1,02	1,01	1,00	1,0

*Пример 1.* Требуется определить величину фильтрационных потерь на холостом участке магистрального канала  $l = 5$  км в зимний период при отсутствии испарения, если известно, что на расстояниях  $L_1 = 500$  м и  $L_2 = 200$  м от него имеются естественные понижения с выходом в них грунтовых вод с глубиной воды  $s_1 = 0,10$  м и  $s_2 = 0,5$  м и шириной зеркала воды  $b_1 = 1$  м и  $b_2 = 10$  м. Средняя мощность грунтового потока  $T = 20$  м при  $K = 1$  м/сут. Ширина канала по урезу воды  $b = 10$  м и превышение горизонта воды в канале над существующей (до начала работы канала) поверхностью грунтовых вод в его створе  $H_0 - h_0 = 4$  м.

1) По таблицам 2.5 – 2.7 определяем коэффициенты:

$$\frac{s_1 + 0,5b_1}{2T} = \frac{0,1 + 0,5 \cdot 1}{2 \cdot 20} = 0,015, \quad A_1 = 2,42; \quad \frac{s_2 + 0,5b_2}{2T} = \frac{0,5 + 0,5 \cdot 10}{40} = 0,14, \quad A_2 = 0,97.$$

$$\alpha_1 = \frac{1}{1 + \frac{T}{L_1} A_1} = \frac{1}{1 + \frac{20}{500} \cdot 2,42} = 0,91; \quad \alpha_2 = \frac{1}{1 + \frac{20}{200} \cdot 0,97} = 0,91; \quad \alpha = \frac{2\alpha_1\alpha_2}{\alpha_1 + \alpha_2} = \frac{2 \cdot 0,91 \cdot 0,91}{0,91 + 0,91} = 0,91.$$

$$\frac{b}{T} = \frac{10}{20} = 0,50, \quad B = 0,58;$$

$$\beta_1 = \frac{1}{1 + \frac{T}{L_1} B} = \frac{1}{1 + \frac{20}{500} \cdot 0,58} = 0,98; \quad \beta_2 = \frac{1}{1 + \frac{20}{200} \cdot 0,58} = 0,94; \quad \beta = \frac{2 \cdot 0,98 \cdot 0,94}{0,98 + 0,94} = 0,96,$$

$$L = \frac{200 + 500}{2} = 350 \text{ м}; \quad \frac{L_1}{L} = \frac{500}{350} = 1,43; \quad \lambda = 1,22.$$

2) Определяем потери по (2.222):

$$q_{om} = 2Kl \frac{T}{L} (H_0 - h_0) \alpha \beta \lambda = 2 \cdot 1 \cdot 5000 \cdot \frac{20}{350} \cdot 4 \cdot 0,91 \cdot 0,96 \cdot 1,22 = 2460 \text{ м}^2/\text{сут на 5 км} = 5,7 \text{ л/с} \cdot \text{км}.$$

Потери при подпертой фильтрации значительно меньше потерь при свободной фильтрации, которые для разобранный случая примерно в 10 раз больше.

Для не очень несимметричного расположения естественных стоков можно принимать  $\alpha\beta\lambda \approx 1$ .

При искусственных дренажах отношение  $d/2T$  мало и пренебрежение отличием  $\alpha$  от единицы уже внесет значительную неточность.

Величина фильтрационных потерь из одиночного канала при отсутствии подземного оттока  $q_\infty$ , когда весь фильтрационный расход идет на испарение с поверхности грунтовых вод, может быть подсчитан по формуле:

$$q_\infty \approx 1,8\sqrt{KT\Delta_0 q_0} \text{ м}^2/\text{сут}\cdot\text{м}, \quad (2.226)$$

где  $K$  – коэффициент фильтрации водоносного слоя (м/сут) при его средней мощности  $T$  (м);  $\Delta_0$  – критическая глубина грунтовых вод (м), с которой начинается интенсивное испарение;  $q_0$  – испаряемость (м/сут).

Однородные каналы, расположенные приблизительно на одинаковом расстоянии друг от друга, могут оказывать взаимное подпирющее действие, уменьшая величину потерь, причем поверхность грунтовых вод между ними будет определяться интенсивностью испарения:

$$q_{от} = \varphi q_\infty, \quad (2.227)$$

где  $q_{от}$  – фильтрационные потери из системы каналов; коэффициент  $\varphi$  ( $\varphi < 1$ ) показывает, насколько потери в системе каналов меньше потерь одиночного канала. Этот коэффициент зависит от величины относительной испаряемости

$\mu = \frac{q_{исп}}{q_\infty}$ , где  $q_{исп} = q_0 B$  и  $B$  – расстояние между каналами. Величина  $q_{исп}$  представляет собой максимально возможную величину испаряемости массива.

Одновременно с величиной фильтрационных потерь можно найти глубину расположения поверхности грунтовых вод  $\bar{\Delta}$  посередине между каналами. Не приводя довольно сложных расчетных формул, дадим табл. 2.8 для определения  $\varphi$  и  $\bar{\Delta}/\Delta_0$  в зависимости от относительной испаряемости  $\mu$ .

Таблица 2.8

**Зависимость коэффициента  $\varphi$  и относительной глубины уровня грунтовых вод  $\bar{\Delta}/\Delta_0$  посередине между каналами от относительной испаряемости  $\mu$ , когда фильтрационные потери расходуются только на испарение с поверхности грунтовых вод**

$\mu$	0	0,1	0,2	0,3	0,4	0,5	0,6	0,7	0,8	–
$\varphi$	0,000	0,100	0,197	0,291	0,380	0,462	0,537	0,604	0,664	–
$\bar{\Delta}/\Delta_0$	0,000	0,005	0,020	0,043	0,075	0,113	0,156	0,203	0,252	–
$\mu$	0,90	1,0	1,2	1,4	1,6	1,8	2,0	2,5	3,0	5,0
$\varphi$	0,715	0,764	0,834	0,885	0,922	0,947	0,964	0,987	0,995	0,999
$\bar{\Delta}/\Delta_0$	0,302	0,352	0,401	0,448	0,612	0,678	0,734	0,837	0,901	0,987

Пользоваться формулой (2.227) и табл. 2.8 следует таким образом: сначала определяют по (2.226)  $q_\infty$  и  $q_{исп}$  и их отношение  $\mu = \frac{q_{исп}}{q_\infty}$ ; затем по табл. 2.8 находят  $\varphi$  и  $\bar{\Delta}/\Delta_0$ . Потери на фильтрацию  $q_{от}$  найдутся как  $\varphi q_\infty$ .

Из табл. 2.8 видно, что взаимное подпирающее действие каналов начинает сказываться (с точностью до 1%) со значения  $\mu = 2,7$ . Отсюда можно найти соответствующее расстояние между каналами  $\frac{q_0 B_0}{q_\infty} = 2,7$  или:

$$B_0 = 5 \sqrt{\frac{K}{q_0} T \Delta_0} . \quad (2.228)$$

При расстояниях между каналами  $B$  меньше  $B_0$  будет заметно подпирающее действие каналов и потери из каждого канала в отдельности будут меньше, чем потери из одиночного канала; при  $B > B_0$  каналы работают как одиночные.

*Пример 2.* Требуется определить величину установившихся фильтрационных потерь из постоянно действующих распределителей, находящихся друг от друга на расстоянии  $B = 1000$  м. Грунтовые воды расположены высоко и условий для их оттока нет. Система не имеет дренажа. Средняя глубина залегания водоупора  $T = 30$  м. Заметное испарение грунтовых вод начинается с глубины  $\Delta_0 = 3$  м;  $K = 1,0$  м/сут, испаряемость  $q_0 = 2$  мм/сут.

1) Определяем фильтрационные потери из одиночного канала  $q_\infty = 1,8 \sqrt{KT \Delta_0 q_0} = 1,8 \sqrt{1,0 \cdot 30 \cdot 3 \cdot 0,002} = 0,76$  м<sup>3</sup>/сут·м.

2) Наибольшая испаряемость  $q_{исп} = B q_0 = 1000 \cdot 0,002 = 2$  м<sup>3</sup>/сут·м.

3) Зная  $\mu = \frac{q_{исп}}{q_\infty} = \frac{2}{0,76} = 2,63$ , по табл. 110 находим  $\varphi = 0,989$ ;  $\bar{\Delta}/\Delta_0 = 0,954$ .

Потери  $q_{от} = \varphi Q_\infty = 0,99 \cdot 0,76 = 0,75$  м<sup>3</sup>/сут·м = 8,7 л/с·км.

Глубина грунтовых вод посередине между каналами  $\bar{\Delta} = 0,954 \cdot 3 = 2,87$  м.

Для условий примера при расположении каналов на расстоянии  $B = 1000$  м уменьшения потерь почти не произошло. Тот же результат можно получить по (2.228):

$$B_0 = \sqrt{\frac{K}{q_0} T \Delta_0} = 5 \sqrt{\frac{1,0}{0,002} \cdot 30 \cdot 3} = 1060 \text{ м.}$$

Так как принятое расстояние  $B = 1000$  м  $\approx B_0$ , то подпирающего действия каналов не будет. Если бы каналы были расположены друг от друга на  $B = 500$  м, то соответствующие расчеты дают:

$$q_\infty = 1,8 \sqrt{1 \cdot 30 \cdot 3 \cdot 0,002} = 0,76 \text{ м}^3/\text{сут}; \quad Q_0 = 500 \cdot 0,002 = 1 \text{ м}^3/\text{сут};$$

$$\mu = \frac{q_{исп}}{q_\infty} = \frac{1}{0,76} = 1,32, \text{ по табл. 2.8 } \varphi = 0,865 = \bar{\Delta}/\Delta_0 = 0,429.$$

Из каждого канала при сближении их до  $B = 500$  м потери уменьшатся на 13,5%, горизонт грунтовых вод поднимется до глубины  $\bar{\Delta} = 0,429 \cdot 3 = 1,29$  м. Такое сближение

каналов с точки зрения как удельной (на единицу площади) величины потерь, так и ввиду повышения поверхности грунтовых вод нецелесообразно.

Рассмотрим более сложный случай, когда фильтрация из каналов идет как на испарение с поверхности грунтовых вод, так и на подземный отток (дренаж искусственный или естественный).

Обозначая через  $B$  расстояние между каналами,  $\bar{\Delta}$  – горизонт грунтовых вод посередине между каналами, фиксированный устройством дренажа, а для случая одиночного канала горизонтами воды в естественных стоках, можем написать:

$$q_{от} = \varphi q_{\infty}, \quad (2.229)$$

$$q_{др} = \varepsilon q_{\infty}, \quad (2.230)$$

где  $q_{от}$  – расход на фильтрацию из системы каналов;  $q_{др}$  – дренажный отток;  $q_{\infty}$  – расход на фильтрацию из одиночного канала при отсутствии подземного оттока, когда весь фильтрационный расход идет на испарение с поверхности грунтовых вод,  $q_{\infty}$  рассчитывается по формуле (2.226);  $\varphi$  и  $\varepsilon$  – понижающие коэффициенты (оба меньше 1).

Значения  $\varphi$ ,  $\varepsilon$ ,  $\frac{\bar{\Delta}}{\Delta_0}$  и  $\mu = \frac{q_{исп}}{q_{\infty}}$  связаны между собой, причем  $q_{исп} = Bq_0$ ,

$q_{исп}$  – наибольшая возможная испаряемость.

На рис. 2.16 представлена связь между  $\varphi$ ,  $\varepsilon$ ,  $\bar{\Delta}/\Delta_0$ ,  $\mu$ .

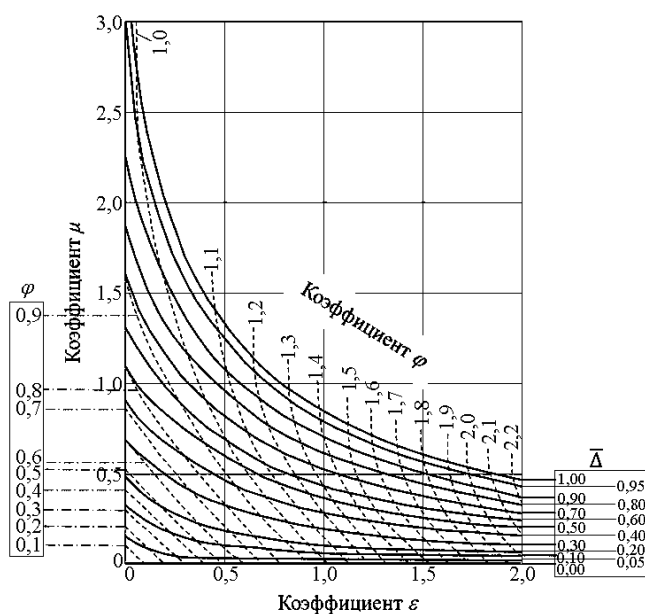


Рис. 2.16. График для определения фильтрационных потерь в системе оросительных каналов при наличии дренажа.

Зная  $q_{исп}$ ,  $q_{\infty}$  и глубину заложения дренажа  $\bar{\Delta}$ , по рис. 2.16 находим  $\varphi$  и  $\varepsilon$ , т.е. фильтрационный и дренажный расходы. По рис. 2.16 можно решить и другие задачи: подбор глубины заложения дренажа и т.д.

*Пример 3.* Требуется определить фильтрационные потери для системы каналов, расположенных на расстоянии  $B = 500$  м для двух вариантов – без дренажа и с дренажем, заложеным на глубине  $\bar{\Delta} = 3,5$  м, посередине между каналами. Известно, что  $K = 2$  м/сут;  $T = 30$  м;  $\Delta_0 = 5$  м;  $q_{исп} = 4$  мм/сут.

1. Определяем минимальное значение потерь для одиночного канала  $q_{\infty} = 1,8\sqrt{KT\Delta_0q_0} = 1,8\sqrt{2 \cdot 30 \cdot 5 \cdot 0,004} = 1,97$  м<sup>3</sup>/сут·м.

2. Максимально возможная испаряемость  $q_{исп} = q_0B = 0,004 \cdot 500 = 2$  м<sup>3</sup>/сут·м.

3. Находим отношение  $\mu = \frac{q_{исп}}{q_{\infty}} = \frac{2,0}{1,97} = 1,02$ .

Без дренажа, по табл. 2.8 находим  $\varphi = 0,769$ ;  $\frac{\bar{\Delta}}{\Delta_0} = 0,357$ .

Расход на фильтрацию  $q_{от} = \varphi q_{\infty} = 0,769 \cdot 1,97 = 1,52$  м<sup>3</sup>/сут·м.

Горизонт грунтовых вод посередине между каналами  $\bar{\Delta} = 0,357 \cdot 5 = 1,79$  м. Весь фильтрационный расход идет на испарение.

4. При заложении дренажа на глубину  $\bar{\Delta} = 3,5$  м определим фильтрационный и дренажный расходы, пользуясь рис. 2.16.

Зная  $\mu = 1,02$  и  $\bar{\Delta}/\Delta_0 = 0,70$ , по графику находим  $\varphi = 1,05$ ;  $\varepsilon = 0,45$ .

Фильтрационный расход  $q_{от} = \varphi q_{\infty} = 1,05 \cdot 1,97 = 2,07$  м<sup>3</sup>/сут·м.

Дренажный расход  $q_{др} = \varepsilon q_{\infty} = 0,45 \cdot 1,97 = 0,89$  м<sup>3</sup>/сут·м.

Сравним два варианта работы системы – с дренажем и без него:

	Фильтрац. расход $q_{от}$ , м <sup>3</sup> /сут.	Дренажный расход $q_{др}$ , м <sup>3</sup> /сут.	Испарение с поверх. грунт. вод, м <sup>3</sup> /сут.	Глубина грунтовых вод $\bar{\Delta}$ , м
Без дренажа	1,52	–	1,52	1,79
С дренажем	2,07	0,89	1,18	3,50
Изменение	+0,55	+0,89	–0,31	+1,71

Устройство дренажа увеличило фильтрационный расход, создало дренажный отток, но уменьшило испарение с поверхности грунтовых вод и значительно их понизило.

Выше было показано, как определить величину подземного оттока  $q_{от}$  в условиях: а) отсутствия испарения и наличия естественных понижений или дренажа, б) для одиночного канала при отсутствии дренирующих понижений, когда фильтрационные потери идут только на испарение с поверхности грунтовых вод, в) для системы каналов для этих же условий, г) для условий расходования фильтрационных вод на испарение и дренажный отток. Для всех этих случаев характерно наличие высоких грунтовых вод и значение  $q_{от}$ , определенное для соответствующего случая, является тем минимальным пределом фильтрационных потерь, который установится при

длительной работе канала в том случае, если потери при свободной фильтрации превышают возможный отток грунтовых вод  $q_{om}$ .

В условиях подпертой фильтрации, т.е. для всех случаев, разобранных выше, значения  $q_{om}$  являются минимальным значением потерь при установившейся фильтрации. Для определения потерь в любой момент времени  $t$  от начала работы канала воспользуемся известной связью для распространения возмущений при нестационарных процессах:

$$q_{\phi} = \frac{2}{\sqrt{\pi}} (H_0 - T_0) \sqrt{KTm\beta} \cdot \frac{1}{\sqrt{t}}, \quad (2.231)$$

где  $K$  – коэффициент фильтрации (м/сут);  $T$  – средняя мощность потока грунтовых вод (м);  $m$  – свободная порозность в долях от объема грунта в пределах колебания поверхности грунтовых вод;  $t$  – время от начала работы канала (сут);  $(H_0 - T_0)$  – превышение горизонта воды в канале над начальной поверхностью грунтовых вод в створе канала (м);  $\beta$  – коэффициент, учитывающий ширину канала; значение  $\sqrt{\beta}$  меньше единицы, но близко к ней.

Изменение фильтрационных потерь по (2.231) происходит до минимального значения  $q_{om}$ .

*Пример 4.* Требуется определить для условий примера 1 величину фильтрационных потерь, если известно, что канал работает с 1 марта до 1 декабря. Данные примера 1:  $K = 1$  м/сут;  $T = 20$  м;  $(H_0 - T_0) = 4,0$  м. Принимаем  $m = 0,10$ ,  $\Delta_0 = 3$  м,  $q_0 = 5$  мм/сут.

Определим по (2.226) минимальное значение потерь:

$$q_{\infty} = 1,8 \sqrt{KT\Delta_0 q_0} = 1,8 \sqrt{1 \cdot 20 \cdot 3 \cdot 0,005} = 0,99 \text{ м}^3/\text{сут} \cdot \text{м}.$$

Потери будут изменяться по (2.231):

$$q_{\phi} = \frac{2}{\sqrt{\pi}} (H_0 - T_0) \sqrt{KTm} \frac{1}{\sqrt{t}} = \frac{2}{\sqrt{3,14}} \cdot 4 \cdot \sqrt{1 \cdot 20 \cdot 0,1} \cdot \frac{1}{\sqrt{t}} = \frac{6,4}{\sqrt{t}} \text{ м}^3/\text{сут} \cdot \text{м}, \text{ где } \beta = 1 \text{ ввиду}$$

отсутствия стока.

Время (декады)	Март			Апрель		
	1	2	3	1	2	3
Потери	2,86	1,65	1,28	1,10	0,99	Далее $q_{\infty} = 0,99 \text{ м}^3/\text{сут}$

Вычисления показывают, что уже через 45 дней работы канала фильтрационные потери достигают своего минимального значения. В примере принята интенсивность испарения постоянной, но не представляет труда, пользуясь (2.226), определить минимальные потери по месяцам или декадам.

Суммарные потери в условиях подпертой фильтрации за время работы канала  $t$  суток определяются как  $\int_0^t q_{\phi} dt$ , что при использовании (2.231) дает:



$$W_o = \frac{4}{\sqrt{\pi}} (H_0 - T_0) \sqrt{KTm\beta} \sqrt{t}, \quad (2.232)$$

где обозначения те же, что и для формулы (2.231).

В условиях подпертой фильтрации при прерывном действии каналов суммарные потери аналогично условиям свободной фильтрации найдутся как:

$$W = \varphi W_o, \quad (2.233)$$

где  $\varphi$  – коэффициент прерывности, определяемый так:

$$\varphi = nc \sqrt{\frac{t}{T}}, \quad (2.234)$$

где  $n$  – число периодов работы канала в сезоне по  $t$  сут, при общей продолжительности действия канала  $T$  сут,  $c = \frac{(H_0 - T_0)'}{(H_0 - T_0)}$  – отношение глубины стояния грунтовых вод в начале каждого периода действия канала  $(H_0 - T_0)'$  к глубине стояния грунтовых вод в начале сезона  $(H_0 - T_0)$ , причем глубина стояния грунтовых вод отсчитывается от горизонта воды в канале.

Когда перерыв в работе канала – не менее половины длительности каждого из периодов, то грубо приближенно можно принять  $c \approx 2 \lg \frac{T}{nt}$ , что позволяет написать:

$$\varphi \approx 2\sqrt{n} \frac{\lg p}{\sqrt{p}}, \quad (2.235)$$

где  $p = \frac{T}{nt}$  или, учитывая одинаковую суммарную отдачу воды,  $p = \frac{Q_{пер}}{Q_{пост}}$ , где

$Q_{пер}$  – расход канала при периодическом действии,  $Q_{пост}$  – то же при постоянном действии.

Ранее были указаны два критерия для оценки характера фильтрации (свободная или подпертая): 1) сравнение величины установившейся свободной фильтрации со значением наибольшего возможного подземного оттока  $q_{ом}$ ; 2) сравнение существующего положения грунтовых вод  $(H_0 - T)$  с «критическим»  $[H_0 - T_0]$ .

«Критическую глубину» стояния грунтовых вод, при которой сразу же после начала работы канала установятся условия подпора, можно найти из сопоставления фильтрационного расхода, поступающего из канала в бассейн грунтовых вод, и расхода грунтовых вод, которые может отвести этот поток в

условиях неустановившегося режима. Такое сравнение приводит к зависимости:

$$[H_0 - T_0] = 0,53 \frac{q_\phi b}{\sqrt{KTm}}, \quad (2.236)$$

где  $q_\phi$  – фильтрационный расход при установившейся свободной фильтрации в  $\text{м}^3/\text{с} \cdot \text{м}$ ;  $b$  – коэффициент в формуле впитывания (4.48) в  $\text{сут}^{\frac{1}{2}}$ .

При  $(H_0 - T_0) > [H_0 - T_0]$  фильтрация из канала в начале его работы носит характер свободной фильтрации, а при  $(H_0 - T_0) < [H_0 - T_0]$  с самого начала установится подпертый режим.

*Пример 5.* Для условий, указанных ниже, определить критическую глубину залегания грунтовых вод, при которой фильтрация может считаться свободной:

$$q_\phi = 2,76 \text{ м}^3/\text{сут} \cdot \text{м}; \quad b = 3,20 \text{ сут}^{\frac{1}{2}}; \quad K = 0,5 \text{ м/сут}; \quad \text{принимает } T = 30 \text{ м}; \quad m_{cv} = 0,50 - 0,20 = 0,30. \text{ Тогда по (2.236) } [H_0 - T_0] = 0,53 \frac{q_\phi b}{\sqrt{KTm}} = 0,53 \frac{2,76 \cdot 3,2}{\sqrt{0,5 \cdot 30 \cdot 0,30}} = 2,2 \text{ м}.$$

Если начальная глубина грунтовых вод  $(H_0 - T_0)$  больше, чем 2,20 м, то фильтрация во всяком случае в начале работы канала будет свободной. При  $(H_0 - T_0) < 2,20$  м уже с самого начала работы канала фильтрация будет подпертой.

Для правильного определения величины фильтрационных потерь для каждой группы однородных каналов оросительной системы необходимо определить:

а) величину фильтрационных потерь при установившейся свободной фильтрации  $q_\phi$ ;

б) величину наибольшего подземного оттока  $q_{om}$ , которая может определяться дренажным стоком (естественным или искусственным) или испарением с поверхности грунтовых вод или тем и другим;

в) величину критической глубины грунтовых вод  $[H_0 - T_0]$  по (2.236). Только путем сравнения  $q_\phi$  и  $q_{om}$ ,  $(H_0 - T_0)$  и  $[H_0 - T_0]$  можно установить характер фильтрации, затем пользоваться расчетными формулами для определения потерь в условиях свободной или подпертой фильтрации.

Для случая, когда фильтрация в начале работы канала свободная, а затем подпертая, нужно выяснить продолжительность периода свободной фильтрации и сравнить ее с фактической продолжительностью работы канала.

Продолжительность свободной фильтрации может быть определена без учета питания грунтовых вод от поливных вод по зависимости:

$$t_{cv} = 0,9b^2 \left[ \frac{(H_0 - T_0)}{[H_0 - T_0]} - 1 \right]^2, \quad (2.237)$$

где обозначения ясны из предыдущего изложения.

*Пример 6.* Для условий предыдущего примера определим продолжительность периода свободной фильтрации, если начальная глубина грунтовых вод  $H_0 - T_0 = 12,0$  м.

Из данных примера  $b = 3,20$  сут<sup>1/2</sup>;  $[H_0 - T_0] = 2,20$  м.

$$\text{По (2.237) имеем } t_{\text{св}} = 0,9 \cdot 3,20^2 \left[ \frac{12}{2,2} - 1 \right]^2 = 183 \text{ сут.}$$

Так как продолжительность  $t_{\text{св}}$  близка к периоду работы канала ( $t = 210$  сут по примеру 1), то приближенно можно принять канал работающим все время в условиях свободной фильтрации.

### 2.2.3. Влияние глубины расположения грунтовых вод на фильтрацию из каналов [25, 28]

Вопрос о взаимодействии фильтрационных потерь из оросительных каналов и режима грунтовых вод на орошаемых массивах весьма сложен и должен рассматриваться на основе анализа как динамики фильтрационных потерь, так и изменения режима грунтовых вод в конкретных природных и хозяйственных условиях.

Для оросительных каналов характерно наличие двух различных стадий фильтрации – «свободной» и «подпертой». Для «свободной» фильтрации величина потерь существенно зависит от водно-физических свойств грунтов ложа канала и от его размеров (косвенно – от расхода). Для «подпертой» фильтрации потери значительно меньше зависят от размеров канала и в основном определяются условиями подземного оттока и испарения с поверхности грунтовых вод. Переход от «свободной» фильтрации к «подпертой» вызывает значительное уменьшение потерь; он зависит как от соотношения величин потерь при свободной фильтрации и величин возможного подземного оттока воды, так и от продолжительности действия каналов и других факторов.

Многочисленные факторы не всегда можно учесть, что заставляет обычно считаться с главными из них и, прежде всего, со средней глубиной стояния грунтовых вод на орошаемом массиве. Предлагаем упрощенные способы оценки влияния глубины стояния грунтовых вод на величину фильтрационных потерь.

Наибольшую величину установившихся фильтрационных потерь из длительно действующих каналов (при отсутствии специальных мер борьбы с потерями) целесообразно определять по формуле:

$$\bar{Q}_\phi = K \left( 1 + 0,5 \frac{H_k}{b} \right) (b + 2h_0) \text{ м}^3/\text{сут} \cdot \text{м}, \quad (2.238)$$

где  $b$  – ширина канала по урезу воды, м;  $h_0$  – глубина воды в нем, м;  $H_k$  – максимальная высота капиллярного поднятия в м (обычно  $H_k = 0,5 \div 3$  м),  $K$  – коэффициент фильтрации грунта ложа канала (м/сут). В периодически

действующем канале или при наличии относительно слабопроницаемого ила на дне канала следует учитывать снижение коэффициента фильтрации из-за тонкой текстуры илистой прослойки и наличия заземленного воздуха в порах грунта. Коэффициент водопроницаемости грунта  $K$  с учетом заземленного воздуха определяется опытным путем, как скорость установившегося впитывания при длительной фильтрации, или приближенно по связи (см. также формулу 4.18):

$$K = K_0 \left( \frac{w_1 - w_0}{m - w_0} \right)^{3,5}, \quad (2.239)$$

где  $K_0$  – коэффициент фильтрации грунта при полном насыщении пор водой;  $m$  – пористость грунта;  $w_1$  – полная влагоемкость, т.е. влажность при полном насыщении, но с учетом заземленного воздуха (определяется в полевых условиях);  $w_0$  – минимальная влагоемкость – определяется в полевых или лабораторных условиях как влажность начала движения влаги в жидкой фазе; ( $m, w_1, w_0$  – в долях от объема грунта). Обычно содержание воздуха при полной влагоемкости  $p = m - w_1 = 0,03 - 0,06$ .

Для учета влияния глубины расположения грунтовых вод на величину потерь, рассмотрим случай, когда фильтрационные потери расходуются на испарение и транспирацию (бессточный бассейн грунтовых вод при высоком их стоянии).

Тогда для системы каналов, расположенных на расстоянии  $B$  и имеющих ширину по урезу воды  $b$ , при глубоком залегании водоупора и однородном грунте можно записать:

$$\Delta = \frac{B}{\pi} \cdot \frac{e/K}{(1 + e/K)} \operatorname{arch} \frac{1}{\sin \frac{\pi}{2} \left[ \frac{b}{L} (1 + e/k) - e/k \right]}, \quad (2.240)$$

где  $\Delta$  – глубина расположения грунтовых вод посередине между каналами (м),  $e$  – средняя интенсивность испарения с поверхности грунтовых вод (м/сут).

Формулу (2.240) запишем в виде:

$$\delta = \frac{\lambda}{\pi} \cdot \frac{\alpha}{(\alpha + \lambda - 1)} \operatorname{arch} \frac{1}{\sin \frac{\pi}{2} \left( \frac{1 - \alpha}{\lambda} \right)}, \quad (2.241)$$

$$\text{где } \delta = \frac{\Delta}{b}; \quad \lambda = \frac{B}{b}; \quad \alpha = \frac{Q_\phi}{Q_\phi}; \quad Q_\phi = e(B - b).$$

Зная  $\Delta$ ,  $B$ ,  $L$ , из связи (2.241) можно определить величину коэффициента  $\alpha$ , учитывающего подпирание действие грунтовых вод на фильтрацию из каналов. Так как  $\alpha$  в связь (2.241) входит в неявной форме, составлен график (рис. 2.17).

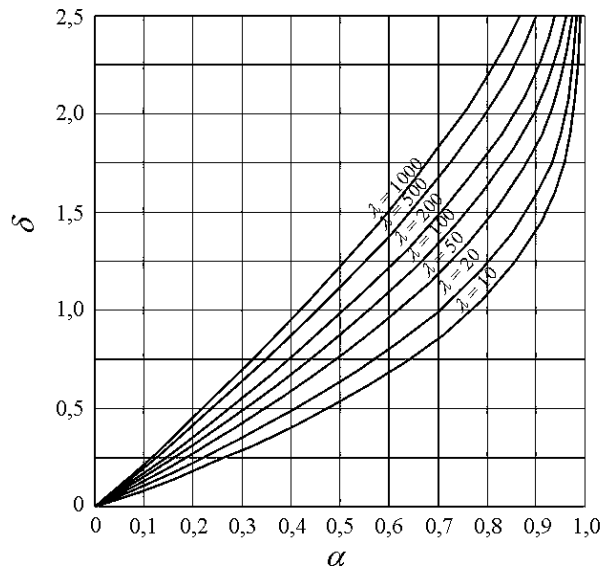


Рис. 2.17. График, показывающий влияние глубины расположения поверхности грунтовых вод ( $\delta$ ) на фильтрационный расход из канала ( $\alpha$ ) при наличии испарения с поверхности грунтовых вод.

Величина фильтрационных потерь  $Q_\phi$  с учетом влияния глубины стояния грунтовых вод (если неизвестна интенсивность испарения  $e$ ) определится по формуле:

$$Q_\phi = \alpha \bar{Q}_\phi. \quad (2.242)$$

*Пример.* Определить величину фильтрационных потерь для постоянно действующих каналов, проходящих в лессовидных суглинках ( $K = 0,5$  м/сут;  $H_\kappa = 2$  м;  $m = 0,50$ ;  $w_1 = 0,47$ ;  $w_0 = 0,30$ ) и имеющих размеры:  $h_0 = 1$  м;  $b = 4$  м; среднее расстояние между каналами  $B = 2000$  м; средняя глубина расположения грунтовых вод на полях  $\Delta = \sim 3$  м.

1) Величина установившейся свободной фильтрации по (2.238):

$$\bar{Q}_\phi = K_1 \left( 1 + 0,5 \frac{H_\kappa}{b} \right) (b + 2h_0) = 0,23 \left( 1 + 0,5 \cdot \frac{2}{4} \right) (4 + 2,1) = 1,73 \text{ м}^3/\text{сут} \cdot \text{м}, \text{ где } K_1 \text{ по (2.239) } =$$

$$K_0 \left( \frac{w_1 - w_0}{m - w_0} \right)^{3,5} = 0,5 \left( \frac{0,47 - 0,30}{0,50 - 0,30} \right)^{3,5} = 0,23 \text{ м/сут.}$$

2) Для определения влияния грунтовых вод находим вспомогательные величины:

$\delta = \frac{\Delta}{B} = \frac{3}{4} = 0,75$ ;  $\lambda = \frac{L}{B} = \frac{2000}{4} = 500$ . По рис. 2.17 при  $\delta = 0,75$ ,  $\lambda = 500$  находим  $\alpha = 0,34$ . Величина фильтрационных потерь с учетом подпирающего влияния грунтовых вод  $Q_{\phi} = \alpha \bar{Q}_{\phi} = 0,34 \cdot 1,73 = 0,59 \text{ м}^3/\text{сут} \cdot \text{м} \approx 7 \text{ л/с на } 1 \text{ км}$ .

Отмечая приближенность предлагаемого способа учета влияния грунтовых вод на величину фильтрационных потерь, еще раз подчеркнём необходимость более обстоятельного анализа природных и хозяйственных условий системы, режима работы каналов и режима грунтовых вод.

#### 2.2.4. Расчет фильтрационных потерь из экранированных каналов [34]

Существующие способы расчета величины потерь воды на фильтрацию из каналов, на которых проведены противофильтрационные мероприятия, обычно основаны на рассмотрении напорного движения воды через экран или уплотненный грунт. При этом по поверхности раздела экрана и подстилающего грунта (подошва экрана) принимается давление равное атмосферному или же учитывается давление меньше атмосферного, численно равное максимальной высоте капиллярного поднятия подстилающего грунта.

Есть попытки учесть зависимость давления по подошве экрана  $h_v$  от условий движения фильтрационного потока в подстилающем грунте, проектировать и строить каналы таким образом, чтобы образовался «разрыв сплошности» потока, что предположительно может произойти, если осуществится неравенство  $h_v > H_k$ , где  $H_k$  – максимальная высота капиллярного поднятия [133]. В этом случае рекомендуется принимать  $h_v = 0$ , т.е. расчет потерь производить, принимая давление по подошве экрана равным атмосферному.

Перечисленные предложения приводят к следующим формулам для определения фильтрационных потерь  $Q_1$  в каналах с экраном (или уплотнением) толщиной  $\delta$  на дне канала и постепенно уменьшающейся до нуля на урезе воды.

Для канала криволинейного очертания [70, 133]:

$$Q_1 = K_9 \frac{(h_0 + \delta)}{\delta} b, \quad (2.243)$$

Для канала трапецеидальной формы [120]:

$$Q_1 = K_9 \left[ \frac{(h_0 + \delta + H_k)}{\delta} \cdot b + 2h_0 \sqrt{1 + m^2} \frac{(0,5h_0 + \delta + H_k)}{\delta} \right], \quad (2.244)$$

или [134]:

$$Q_1 = K_s \left[ mh_0 + \frac{h_0 + \delta}{\delta} h_0 \sqrt{1 + m^2} + b \frac{(h_0 + \delta)}{\delta} \right], \quad (2.245)$$

где  $K_s$  – коэффициент фильтрации экрана;  $h_0$  – глубина воды;  $b = b_0 + 2mh_0$  – ширина по урезу воды в канале трапецеидального профиля с шириной по дну  $b_0$  и заложением откосов  $m$ .

Таким образом, расход на фильтрацию из экранированного канала  $Q_1$  прямо пропорционален  $K_s$  и не зависит от проницаемости подстилающего грунта. При уменьшении толщины экрана  $\delta$  расход увеличивается и при  $\delta \rightarrow 0$  становится бесконечно большим. Так как при отсутствии экрана фильтрационные потери из канала имеют конечное значение  $Q_0$ , то всегда можно найти такую толщину экрана  $\delta$ , при которой по формулам (2.243) – (2.245) будет достигнуто равенство  $Q_0 = Q_1$ , а при толщине экрана  $\delta < \delta_1$ , неравенство  $Q_1 > Q_0$ , то есть экранирование приводит к увеличению потерь. Такой вывод противоречит существу дела, так как любое уменьшение коэффициента фильтрации подстилающего грунта  $K$  при любой сколь угодно малой толщине экрана должно дать снижение потерь.

Точное решение поставленной задачи дать весьма трудно вследствие сложности описания процесса ненасыщенной фильтрации под экраном. Приведем приближенное решение этого вопроса, лишенное отмеченных выше противоречий.

При свободном опускании фильтрационного потока, малой глубине воды на поверхности земли ( $h_0 = 0$ ) и весьма глубоком залегании грунтовых вод, как известно, градиент равен  $I = 1$ , и расход равен  $Q_0 = Kb$  (схема I). Если на некоторой глубине  $l$  имеется дренирующий пласт, не заполненный грунтовыми водами, то расход также будет равен  $Q_0 = Kb$  (схема II). Если принять у потока вертикальные границы (или рассматривать центральную часть потока при большой его ширине  $b$ ), то расход будет равен (схема III):

$$Q_0 = Kb \frac{(h_0 + l)}{l}. \quad (2.246)$$

Дополним схему III наличием экрана толщиной  $\delta$  с коэффициентом фильтрации  $K_s \leq K$  (схема IV). В этом случае величину расхода следует определить по формулам для фильтрации в неоднородных грунтах:

$$Q_1 = \frac{b(h_0 + l)}{\frac{\delta}{K_s} + \frac{l - \delta}{K}}. \quad (2.247)$$

Считаем, что эффект экранирования, уплотнения и других аналогичных мероприятий может быть приближенно оценен сопоставлением формул (2.246) и (2.247). Так, из формулы (2.247) следует, что с уменьшением  $\delta$  величина  $Q_1$  растет, но не бесконечно, а имеет своим пределом  $Q_0$  при  $\delta = 0$ . Далее, при  $K_9 = K$  формула (2.247) переходит в (2.246), что и должно быть по смыслу.

Сопоставим теперь схему III со свободной фильтрацией из канала. Можно поставить задачу: найти такую условную величину  $l$  для схемы III, чтобы фильтрационный расход по формуле (2.246) был равен расходу при свободной фильтрации. Примем, например [80]:

$$Q_0 = K (b + A h_0), \quad (2.248)$$

где значения  $A$  могут быть определены по табл. 2.9.

Таблица 2.9

**Значения  $A$  в (2.248) в зависимости от  $m, b/h_0$**

$b/h_0$	Значения $A$ при		
	$m = 1$	$m = 1,5$	$m = 2$
2	2,0	—	—
3	2,4	1,9	—
4	2,7	2,2	1,8
5	3,0	2,5	2,1
6	3,2	2,7	2,3
8	3,4	3,0	2,7
10	3,7	3,2	2,9
15	4,0	3,6	3,3
20	4,2	3,9	3,6

Сравнивая (2.248) и (2.246), найдем:

$$l = \frac{b}{A}. \quad (2.249)$$

Подставляя значение  $l$  в формулу (2.247), получим:

$$Q_1 = \frac{K(b + A h_0)}{1 + \frac{A\delta}{b} \left( \frac{K}{K_9} - 1 \right)} = \beta Q_0, \quad (2.250)$$

где  $\beta$  – коэффициент уменьшения потерь за счет противотрифильтрационных мероприятий экранирования, кольматажа, уплотнения и др.

Этот коэффициент равен:



$$\beta = \frac{1}{1 + A \frac{\delta}{b} \left( \frac{K}{K_0} - 1 \right)}. \quad (2.251)$$

Отметим, что при  $K_0 = K$   $\beta = 1$ , т.е. потери на фильтрацию не изменяются. При  $K_0 < K$  всегда значение  $\beta < 1$  (при любой толщине экрана). При  $\delta = 0$  также  $\beta = 1$ . Наконец, при  $\delta = \frac{b}{A}$ ,  $\beta = \frac{K_0}{K}$ , то есть  $Q_1 = K_0 (b + Ah_0)$ .

Можно считать, что дальнейшее увеличение толщины экрана сверх  $\delta_0 = \frac{b}{A}$  не приведет к снижению потерь воды, и фильтрацию можно рассматривать как свободную в грунт с коэффициентом фильтрации  $K$ . Следовательно, формула (2.251) применима для значений  $\delta < \delta_0$  при  $\delta_0 = \frac{b}{A}$ . Это условие обычно всегда соблюдается.

Определение снижения величины потерь воды на фильтрацию по формуле (2.251) дает величины, близкие к наблюдаемым. Например, известно, что при толщине уплотнения  $\delta = 40\text{--}50$  см и снижении коэффициента фильтрации более чем в 25 раз по сравнению с начальным  $K$  потери в каналах уменьшаются в 3–5 раз (то есть  $\beta = 0,33\text{--}0,20$ ).

По формуле (2.251) получим:

а) для сравнительно небольших каналов ( $b_0 = 2$  м;  $h_0 = 1$  м;  $m = 1,5$  м;  $b = 5$  м;  $b/h_0 = 5$ ;  $A = 2,5$ )  $\beta = \frac{1}{1 + \frac{2,5}{5} \cdot 0,45(25 - 1)} = 0,16$ , т.е. потери снижаются в 6

раз;

б) для более крупных каналов ( $b_0 = 6$  м;  $h_0 = 2$  м;  $m_0 = 2$ ;  $b = 14$  м;  $b/h_0 = 7$ ;  $A = 2,5$ )  $\beta = \frac{1}{1 + \frac{2,5}{14} \cdot 0,45(25 - 1)} \cong 0,34$ , т.е. потери снижаются в 3 раза.

Если к.п.д. участка канала до проведения противофильтрационных работ был  $\eta$ , то после их осуществления он будет равен:

$$\eta_1 = 1 - (1 - \eta)\beta, \quad (2.252)$$

где  $\beta$  – коэффициент уменьшения потерь воды на фильтрацию. Количество сэкономленной воды  $W$  за счет проведения противофильтрационных мер (без учета периодической работы канала и при глубоких грунтовых водах) может быть определено так:

$$W = (Q_0 - Q_1)L \cdot t = Q_0 L t (1 - \beta), \quad (2.253)$$

где  $Q_0$  – фильтрационные потери до проведения защитных работ ( $\text{м}^3/\text{сут}\cdot\text{м}$ );  $L$  – длина канала (м);  $t$  – срок действия канала (сут), за который определяется величина  $W$ .

*Пример.* Рассмотрим влияние уплотнения (или создания экрана) на канале размерами  $b_0 = 3$  м,  $h_0 = 1$  м,  $m = 1,5$ ,  $b = 6$  м. Для такого канала фильтрационные потери при свободной фильтрации по формуле (598) будут равны  $Q_0 = K(6 + 2,7 \cdot 1) = 8,7K$ .

Вычислим коэффициент уменьшения потерь  $\beta = \frac{Q_1}{Q_0}$ , пользуясь формулами (2.243), (2.244), (2.245) для определения  $Q_1$  и формулой (2.251) непосредственно для  $\beta$  при соотношениях  $\frac{K}{K_s} = 10$  и  $\frac{K}{K_s} = 25$  и, толщине экрана (или уплотнения)  $\delta = 0,50; 0,25; 0,10; 0,05$  м.

Результаты расчетов  $\beta$  сведены в таблицу:

Толщина экрана $\delta$ м	0,08		0,10		0,25		0,50	
Отношение $K/K_s$	10	20	10	20	10	20	10	20
По (2.243)/(2.248)	1,45	0,73	0,76	0,38	0,35	0,17	0,21	0,10
По (2.244)/(2.248)	1,94	0,97	1,01	0,51	0,45	0,23	0,26	0,13
По (2.245)/(2.248)	1,08	0,54	0,62	0,31	0,29	0,15	0,18	0,09
По (2.251)	0,83	0,70	0,71	0,54	0,50	0,32	0,33	0,19

Примечания: 1. В формуле (2.244) принято  $H_k = 0,5$  м; 2. В (2.251) принято по табл. 2.9  $A = 2,7$ , при  $b/h_0 = 6$  и  $m = 1,5$ .

Вычисления показывают, что формулы (2.243) – (2.245) для  $\delta = 0,05$  м и  $K/K_s = 10$  дают неверные результаты (так как  $\beta > 1$ ). Для больших значений  $\delta = 0,5–1,0$  м формулы (2.243) и (2.245) дают преуменьшенное значение потерь воды на фильтрацию из каналов. Отметим, что если формулы (2.243) – (2.245) при одном и том же значении  $\delta$  показывают уменьшение фильтрации прямо пропорционально уменьшению коэффициента фильтрации экрана  $K_s$  (отношению  $K_s/K$ ), то по формуле (2.251) это уменьшение происходит более медленно (не прямо пропорционально). Формулу (2.251) можно рассматривать как приближенное решение, нуждающееся в уточнении, но эта формула лишена противоречий вида, что в некоторых случаях экранирование увеличивает фильтрацию из каналов.

### 2.2.5. Изучение режима грунтовых вод методом построения сеток движения [16]

Существующие способы расчета движения грунтовых вод основываются на решении так называемой «плоской задачи» в различных ее видоизменениях. В естественных условиях плоский двухразмерный поток встречается как исключение. Грунтовые воды обычно передвигаются в виде пространственного, трехразмерного потока.

На рис. 2.18 приведено несколько примеров таких пространственных грунтовых потоков, расчет которых, как плоских, затруднителен:  $A$  – грунтовый поток, образованный просачиванием вод фильтрационных потерь оросительной системы;  $B$  – типичный случай выклинивания грунтовых вод в реку;  $B$  – грунтовый поток, образующийся от инфильтрации атмосферных осадков, который, выходя на склонах оврагов, содействует их росту;  $\Gamma$  –

фильтрация из водохранилища и обтекание плотины. Стрелки на чертежах показывают линии тока грунтовых вод и направление тока воды в реках.

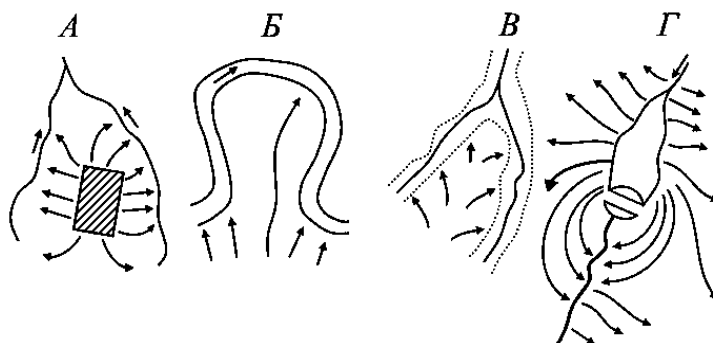


Рис. 2.18. Некоторые типичные схемы движения грунтовых вод в плане территорий.

Приведенные примеры не исчерпывают всех встречающихся в практике случаев пространственного потока грунтовых вод, но показывают важность его изучения. Так, для схемы *A* возникает вопрос о подъеме грунтовых вод и возможном засолении сельскохозяйственных земель; для случая *B* необходимо выяснить возможность улучшения сельскохозяйственного использования поймы реки и потребность в ее осушении; для схемы *B* – установить места наиболее интенсивного выхода грунтового потока и определить необходимые мероприятия по борьбе с оползнями; для схемы *Г* – определить потери на фильтрацию из водохранилища и необходимость борьбы с подъемом грунтовых вод на прилегающих к нему сельскохозяйственных землях.

Гидромеханические решения для пространственного фильтрационного потока имеются лишь для малого числа элементарных, редко применимых в практике случаев. Замена пространственного потока плоским во многих случаях явно непригодна.

Не рассматривая компьютерные методы расчета пространственного грунтового потока, опишем здесь приближенный графоаналитический способ анализа таких потоков.

Для установившегося потока грунтовых вод, следующего закону Дарси, при движении в однородных грунтах, как известно, основные дифференциальные уравнения движения грунтовой воды будут:

$$\frac{-gu}{K} - \frac{1}{\rho} \cdot \frac{\partial p}{\partial x} = 0; \quad \frac{-gv}{K} - \frac{1}{\rho} \cdot \frac{\partial p}{\partial y} = 0; \quad -g - \frac{gw}{K} - \frac{1}{\rho} \cdot \frac{\partial p}{\partial z} = 0, \quad (2.254)$$

где:  $x, y, z$  – координаты потока;  $u, v, w$  – составляющие скорости по ним;  $p$  – гидростатическое давление;  $g$  – ускорение свободного падения.

Введение пьезометрического напора  $h = z + \frac{P}{Sg}$  дает:

$$u = -K \frac{\partial h}{\partial x}; \quad v = -K \frac{\partial h}{\partial y}; \quad w = -K \frac{\partial h}{\partial z}. \quad (2.255)$$

Эти уравнения показывают, что вектор скорости движения грунтовой воды нормален к поверхностям равного пьезометрического напора.

Для установившегося движения действительны уравнения линий тока:

$$\frac{dx}{u} = \frac{dy}{v} = \frac{dz}{w}. \quad (2.256)$$

Отсюда, в силу уравнения (2.255), следует, что линии тока потока грунтовых вод нормальны к эквипотенциальным поверхностям равного пьезометрического напора.

Считая поток неразрывным и, вводя функцию  $\varphi = -Kh$ , приходим к выводу, что задача определения элементов грунтового потока сводится к решению уравнения Лапласа и к нахождению гармонической функции « $\varphi$ » при заданных пограничных условиях.

Для некоторых случаев плоского потока вопрос об аналитическом нахождении потенциальной функции и, следовательно, всех элементов потока может быть решен рядом методов, в том числе методом конформных отображений с введением функций комплексного переменного как для напорного потока, так и для потока с образованием свободной поверхности. Даже при анализе плоского потока возникают значительные математические трудности, особенно при решении задач для потоков грунтовых вод со свободной поверхностью. Поэтому для анализа двух и трехмерных потоков полезными могут оказаться графические методы решений: к ним относится способ построения гидромеханических сеток движения. Этот способ достаточно известен. Не останавливаясь на нем, укажем лишь его особенности: 1) ортогональность линий тока и эквипотенциальных линий; 2) постоянство отношений сторон элементарных прямоугольников сетки; 3) постоянство расходов и падения напоров для элементарного прямоугольника сетки.

Рассмотрим произвольный трехмерный поток грунтовых вод. Для каждого пространственного потока грунтовых вод существуют эквипотенциальные поверхности, к которым линии тока нормальны.

Проведем эквипотенциальные поверхности так, чтобы падения напора между соседними поверхностями были равны. Если  $N$  – число проведенных таким образом поверхностей, то  $\Delta H \cdot N = H$ , где  $H$  – разность напоров

начальной и конечной эквипотенциальных поверхностей;  $\Delta H$  – падение напора между соседними поверхностями.

Рассмотрим элементарный шнур течения (термин, введенный по аналогии с «лентой» плоского движения), основной характеристикой которого является постоянство элементарного расхода  $\Delta Q = \text{const}$ .

Тогда для элемента этого шнура, отсеченного соседними эквипотенциальными поверхностями, имеем:

$$\Delta Q = \frac{K\Delta H}{\Delta l} \cdot \Delta t \cdot \Delta b, \quad (2.257)$$

где  $K$  – коэффициент фильтрации;  $\Delta l$ ,  $\Delta b$ ,  $\Delta t$  – длина, ширина и глубина элемента.

Так как по смыслу построения вдоль шнура  $\Delta Q = \text{const}$ , то для одного шнура:

$$\Delta Q = \frac{KH}{N} \cdot \frac{\Delta t \cdot \Delta b}{\Delta l} = \text{const}. \quad (2.258)$$

Суммируя шнуры равных расходов, имеем полный расход потока:

$$Q = \frac{HK}{N} \sum_1^M \sum_1^R \frac{\Delta t \cdot \Delta b}{\Delta l}, \quad (2.259)$$

где:  $M$  и  $R$  – число шнуров по ширине и глубине потока.

Пространственная решетка грунтового потока обладает следующими свойствами:

1. Линии тока нормальны к эквипотенциальным поверхностям.
2. Для любого элементарного параллелепипеда (криволинейного)

действительно соотношение  $\frac{\Delta t \cdot \Delta b}{\Delta l} = \text{const}$ .

Эти два условия являются критерием правильности построения пространственной решетки. Обозначая коэффициент  $\frac{\Delta t \cdot \Delta b}{\Delta l}$  через  $\tau$  и учитывая, что  $\tau = \text{const}$  имеем:

$$Q = \frac{HK \cdot MR}{N} \tau. \quad (2.260)$$

Приведенные примеры пространственного движения грунтовых вод (рис. 2.18 *А, Б, В, Г*) характерны наличием свободной поверхности и тем, что их ширина и длина значительно больше глубины.

Для таких потоков можно достаточно точно предположить, что образующие эквипотенциальных поверхностей являются вертикалями. Тогда, суммируя шнуры по вертикали (от 1 до  $R$ ),

$$\Delta Q = \Delta H \cdot K \frac{t \cdot \Delta b}{\Delta l}, \quad (2.261)$$

где  $t$  – средняя глубина грунтового потока для пачки шнуров, расположенных на одной вертикали;  $\Delta Q$  – расход через пачку шнуров.

При постоянном расходе грунтового потока (без инфильтрации и подпитывания) для одной пачки шнуров должно быть соблюдено условие:

$$\frac{\Delta Q}{K \Delta H} = t \frac{\Delta b}{\Delta l} = \tau = const. \quad (2.262)$$

где  $\tau$  – коэффициент формы пространственной сетки, имеющий линейную размерность.

Полный расход потока при соблюдении для всей сетки условия  $\tau = const$ :

$$Q = \frac{KH \cdot M}{N} \cdot \tau = K \cdot \Delta H \cdot M \cdot \tau, \quad (2.263)$$

где  $M$  – число пачек шнуров (по ширине потока);  $N$  – число эквипотенциальных поверхностей;  $\Delta H$  – падение напора между 2 эквипотенциалами;  $\tau$  – коэффициент формы сетки.

Отсюда следует, что достаточно построить в плане сетку с соблюдением постоянства коэффициента формы  $\tau$ , чтобы затем по ней очень просто получить всю характеристику потока. Действительно, эквипотенциальные поверхности в плане будут линиями равного напора для напорного потока и гидроизогидами для свободного потока и полностью характеризуют поверхность грунтовых вод, расходы и скорости в отдельных элементах и т.д.

Обращаем внимание, что элементы сетки при этом будут криволинейными прямоугольниками с переменным отношением сторон, так как для пространственного потока соблюдается условие  $\tau = \frac{t \Delta b}{\Delta l} = const$ , а не

$\frac{\Delta b}{\Delta l} = const$ , как для плоского потока. Очевидно, что при постоянной глубине потока  $t = const$  (например, напорный горизонт постоянной мощности)

пространственная сетка обращается, в плоскую со всеми ее свойствами. Это видно из формулы (2.263). Приняв  $t = \text{const}$ , имеем:

$$Q = \frac{KH \cdot Mt}{N} \cdot \frac{\Delta b}{\Delta l}. \quad (2.264)$$

В частности, для квадратной сетки:

$$\frac{\Delta b}{\Delta l} = 1; \quad Q = \frac{KH \cdot M \cdot t}{N}.$$

Отсюда следует одно свойство рассматриваемого пространственного потока (при его ширине и длине больших относительно глубины): первым приближением пространственной сетки является сетка плоского потока, т.е. при допущении  $t = \text{const}$ . Построенная обычными приемами сетка при постоянной глубине  $t_{cp}$  потока исправляется сдвиганием эквипотенциалей и линий тока при сохранении их взаимной ортогональности и при соблюдении для каждого параллелепипеда сетки  $\tau = \frac{t\Delta b}{\Delta l} = \text{const}$ . Исправленная таким образом сетка будет приближенной горизонтальной проекцией пространственной решетки трехмерного потока. Укажем на особенности построения сетки при инфильтрационном потоке, т.е. потоке с переменным расходом по его длине. Считая, что образование потока происходит за счет инфильтрации постоянной интенсивности  $q$  и рассматривая любой параллелепипед сетки, имеем:

$$\Delta Q = q \cdot \omega = \Delta H \cdot K \cdot \frac{t\Delta b}{\Delta l}. \quad (2.265)$$

Но так как  $\Delta Q$  уже не постоянно по длине шнура, а зависит от площади питания  $\omega$ , равной площади всех квадратов сетки от рассматриваемого до истока потока (водораздела), то:

$$\frac{q}{K} \cdot \frac{1}{\Delta H} = \frac{t\Delta b}{\omega \cdot \Delta l} = \text{const}. \quad (2.266)$$

Следовательно, критерием правильности построения пространственной сетки инфильтрационного потока является соблюдение условия (616) для каждого параллелепипеда сетки и взаимная ортогональность в плане поверхностей равного напора и линии тока.

Укажем, что учет разнородности коэффициентов фильтрации приводит выражение (2.262) к виду:

$$\frac{\Delta Q}{\Delta H} = \frac{Kt\Delta b}{\Delta l} = const. \quad (2.267)$$

где  $K$  – осредненный по вертикали коэффициент фильтрации, определенный для каждого криволинейного параллелепипеда сетки.

Данный приближенный графоаналитический прием расчета потоков грунтовых вод основан на построении горизонтальной проекции пространственной сетки движения. Эта сетка является горизонтальной проекций пространственной сетки и полностью характеризует поток (план гидроизогипис).

*Изложенный способ расчета пригоден для потоков грунтовых вод, имеющих горизонтальные протяженности, большие по сравнению с глубинами, что обычно и соблюдается в практике мелиорации. Этот способ может найти применение в решении ряда задач в области ирригации, осушения, гидросооружений.*

## **2.3. Предупреждение засоления орошаемых земель и меры борьбы с ним**

### **2.3.1. Значение прогнозов водного и солевого режимов мелиорируемых земель [58]**

Разнообразие природных и хозяйственных условий Юга России (орошение водоразделов, долин и пойм рек, приморских низменностей, зон влияния водохранилищ; разнообразие почвенных и гидрогеологических условий, техники орошения и орошаемых культур и др.) не позволяет рекомендовать какие-либо стандартные решения проблемы борьбы с засолением орошаемых земель; это решения должны разрабатываться применительно к крупным массивам и типичным условиям.

Водно-солевой режим орошаемых земель зависит как от природных условий, так и от режима и техники орошения. Составление прогнозов водного и солевого режима должно быть обязательным в каждом проекте строительства новых и переустройства (или развития) существующих ирригационных систем; кажущееся благополучие мелиоративного состояния земель не должно служить поводом для отказа от составления прогнозов.

Почвенные и гидрогеологические исследования должны быть достаточны по объему для надежного прогнозирования водно-солевого режима орошаемых земель, мер предупреждения засоления и борьбы с ним. Необходимо иметь в виду, что значительно проще и дешевле предупредить засоление и подтопление, чем бороться с их последствиями.

Следует учитывать, что Юг России относительно маловодообеспечен и что при совершенной технике и интенсивном сельскохозяйственном использовании земель всегда требуется значительно меньше затрат воды из источника орошения на единицу продукции. Фактор времени иногда делает целесообразным временное применение менее совершенной техники и



больших затрат воды, но при этом не должно создаваться дефицита общего водного баланса района для промышленности и других водопользователей.

Поэтому надо стремиться к широкому использованию наиболее совершенной техники орошения (закрытые системы, дождевание и др.), чтобы избежать в перспективе засоления и подтопления земель, ныне благополучных. Там, где в силу природных условий и неэкономного использования поливной воды в ближайшие 5-10 лет неизбежно засоление и подтопление земель, необходимо одновременно с реконструкцией оросительной сети строительство эксплуатационного дренажа, а на землях уже засоленных помимо эксплуатационного дренажа, нужны промывки и временный дренаж. Известно, что при близких минерализованных грунтовых водах для получения единицы продукции из источника орошения необходимо использовать больше воды, чем при их глубоком расположении грунтовых вод и применении совершенной техники орошения.

Термин «мелиоративные прогнозы» не разделяет гидрологические, почвенно-мелиоративные и др. прогнозы земель, а их объединяет. Вообще порою не совсем четко представляется себе, что такое прогноз. Энциклопедии и словари дают такое определение: прогноз – это заключение, вывод о предстоящем развитии; вывод, сделанный на основании каких-то данных. Отсюда следует, что, во-первых, нужны соответствующие данные достаточные для того, чтобы научно обоснованный прогноз был действительным. Во-вторых, прогноз всегда подразумевает временное изменение, т.е. предвидение. Лучше употреблять термин научное предвидение, т.е. предвидение развития событий, что очень важно.

Если условия не меняются в ходе развития событий, то прогноз будет основан просто на экстраполяции. При изменяющихся условиях, на основании существующих всесторонних характеристик мелиоративного объекта, необходимо знать, что будет на исследуемой территории, и обеспечить достижение желательного состояния соответствующими мелиоративными мероприятиями. Если вспомнить о том, что основная цель мелиорации – это улучшение неблагоприятных природных условий и предупреждение возможных негативных экологических последствий сельскохозяйственного использования земельных и водных ресурсов, то по существу вся мелиорация есть обоснованный научный прогноз того, какие природные и хозяйственные условия должны сложиться после проведения мелиоративных работ.

Путем суровых уроков практика показывает, что мелиорировать (улучшать) надо не только почвы (хотя они являются непосредственным средством сельскохозяйственного производства), но и территории, прежде всего сельскохозяйственные, так как мелиорация обеспечивает улучшение всех природных неблагоприятных условий, включая условия формирования почв. Мелиорация сельскохозяйственных земель включает комплекс гидротехнических, агролесотехнических, химических и других мероприятий.

Прогноз по существу составляет цель мелиорации. К сожалению, часто этот прогноз осуществляется только на качественном уровне, что недостаточно.

Для управления водным режимом территории необходимо знание основных условий жизни сельскохозяйственных растений, т.е. знаний о водном, солевом, питательном и тепловом режимах почв и микроклимате для возделывания сельскохозяйственных культур. Переход от того, что было до мелиорации на данной территории к тому, что будет после мелиорации, переход от одного качества к другому качеству требует определенного времени. Этот переходный период является существом прогноза. Необходимо также учитывать и прогнозировать воздействие мелиорации отдельных участков земли на весь комплекс природных условий окружающих территорий, на общий водный баланс бассейна, т.е. нужно считаться с действием осушения, орошения других мелиораций на окружающую среду.

Недостаточна констатация того, что здесь что-то будет неблагоприятно, будет засоление, а здесь не будет засоления. Нужно знать размеры воздействия, чтобы уметь управлять процессом, то есть надо знать закономерность формирования того или иного режима, то есть знать закономерности движения воды, тепла, питательных веществ, газов и т.д.

Без этого нельзя правильно составить нужный прогноз, он будет механическим, не отражающим суть дела, а может быть и ошибочным.

Как известно, при строительстве крупных оросительных систем составляются главным образом гидрогеологические прогнозы, то есть прогнозы, относящиеся к грунтовым и подземным водам, и почвенно-мелиоративные. Гидрогеологические прогнозы составляются для объектов орошения, а не для регионов, и сводятся к расчету времени, когда произойдет опасный подъем грунтовых вод. Такой прогноз важен, но его можно назвать созерцательным, так как он не позволяет ответить на вопросы, каковы масштабы неблагоприятных последствий, как их избежать, как изменить технологию мелиорации, конструкции инженерных систем, чтобы этого не было. Гидрогеологические прогнозы должны составляться для конкретных вариантов технических показателей оросительных и дренажных систем. Выбираемый вариант должен сопровождаться оптимистическими выводами, а не пессимистическими; в нем должно быть ясно, что надо сделать для того, чтобы мелиоративное состояние сельскохозяйственных земель и прилегающих территорий было благоприятным, т.е. таким, которое нужно.

Кто должен составлять прогнозы – гидрогеологи, почвоведы, мелиораторы? Очевидно, они должны составляться совместно. Гидрогеология – наука достаточно установившаяся своими приемами, понятиями, эффективными методами, которые следует уважать и пользоваться ими. При почвенно-мелиоративной оценке территории в большинстве случаев мелиораторы опираются на почвенно-мелиоративные

карты и почвенные характеристики верхнего 0,5-1,0 метрового слоя почв. К сожалению, почвоведы часто недостаточно считаются с прогнозами водного, солевого и др. режимов территории, почти не учитывают то, что почвы формируются в условиях интенсивной их сельскохозяйственной обработки, орошения или осушения. Сказывается влияние морфологической описательной школы почвоведения. Заслуги почвоведов в части картирования, описания, классификации и оценки существующих почв большие, но общий богарный подход ко всей территории страны не учитывает того, что почва орошаемых или осушаемых территорий находится в совершенно иных условиях, когда в почвообразовательный процесс вовлечены другие количества воды и дозы удобрений отличные от богарных условий. Необходимо отдельно рассматривать процесс почвообразования при интенсивном искусственном увлажнении и осушении, имеющий свою специфику и идущий в условиях интенсивного антропогенного использования почв. Например, необходимо знать, каков реальный коэффициент полезного действия (или коэффициент использования) удобрений: какая их часть используется сельскохозяйственными культурами, какая часть вымывается или другими путями теряется для сельскохозяйственных культур.

Важная и мало изученная сторона почвообразовательного процесса – это темпы почвообразовательного процесса. Например, неизвестно, через сколько лет и с какими свойствами образуется почва на осушаемой или орошаемой территории в зависимости от условий ее сельскохозяйственного использования и действия осушительной или оросительной системы. Это серьезный вопрос, но он должен быть решен.

Необходимо отдельно рассматривать орошаемые и осушаемые земли. Для орошаемых земель нужно выполнять прогнозы водного, солевого, питательного и, возможно, теплового режима. Основным объектом является почва, однако для понимания водного режима и других режимов почвы необходимо составлять прогноз водного режима для поверхности земли, зоны аэрации, грунтовых вод и почв. Прогноз водного режима составляется на землях, подверженных засолению и предполагаемому засолению на окружающей территории, учитывая коэффициент полезного действия оросительной системы и сельскохозяйственное использование территории. Эти исследования должны выполняться совместно гидрогеологами, мелиораторами, экономистами для различных сценариев развития орошения в регионе.

Ситуация с прогнозами на осушаемых землях обстоит еще хуже. Осушительные системы рассчитываются на отвод критических вод весной и в период летне-осенних дождей. В осушении вопрос осложняется тем, что прогнозы должны составляться на годы разной обеспеченности осадками, теплом и т.д. Это очень сложный вопрос. Для осушаемых земель требуется составление прогнозов водного режима хотя бы на ближайший период, и

должны быть соображения по балансу питательных веществ и тепловому режиму почвы. Там где грунтовые воды залегают близко, имеется непосредственная связь между водным режимом на поверхности почвы и в зоне аэрации.

Несмотря на дифференциацию научных знаний об объектах мелиорации и процессах в них происходящих (и это закономерно, так как более глубокие знания могут быть только дифференцированные), необходимо рассмотрение всей совокупности условий, формирующихся на каждом объекте и прилегающих территориях в целом. Вопрос прогноза действия осушительных систем на окружающие земли, на речной сток разработан слабо.

Надо внимательно разбираться в вопросах влияния естественной увлажненности, с учетом чередования влажных и засушливых периодов, на мелиоративное состояние земель. Имеются не совсем еще установленные связи между солнечной активностью и глубиной расположения грунтовых вод. Это вопрос очень важный и для орошения.

Методы прогнозирования основаны на водном, питательном, солевом и тепловом балансах. Тепловой баланс применяют главным образом при определении суммарного испарения. Метод баланса вообще имеет и сильную, и слабую стороны. В целом, применение метода баланса является полезным и обоснованным. Баланс – это выражение закона сохранения вещества и энергии (скажем, в тепловом балансе). В этом сильная сторона баланса. Слабая сторона баланса заключается в том, что один только баланс недостаточен для предвидения (т.е. для прогноза) тех мелиоративных процессов, которые происходят в изменившихся условиях. Например, наряду с водным балансом нужно знать закономерности формирования водного режима. Необходимы также знания закономерностей движения и трансформации химических и биологических веществ и их изменений при возможном изменении структуры водного баланса.

По поводу недостаточности анализа ситуации на основе только баланса, например, водного, можно привести такой пример: на водосборе осадки равняются стоку плюс испарение в какой-то год. Нужно ответить на вопрос, как изменится соотношение стока и испарения при изменившихся осадках. Но ответа нет без знания процессов стока и испарения в зависимости от осадков с количественной стороны. Попытки же изучать только составляющие водного баланса и пользоваться соотношениями между элементами баланса не дадут желаемого ответа. Как изменяется испарение при увеличении осадков? Куда уходят эти осадки? Нужны эмпирические данные для глубокого анализа сущности явления. Надо знать суть процесса движения воды, по крайней мере. Известна также часто встречающаяся методическая ошибка гидрологов при анализе водного баланса водосборов. Рассматриваются осадки, измеренные в конкретные годы, испарение рассчитывается тоже по годам. Поверхностный сток также отражает

климатические условия каждого года. Подземный же приток в реки отражает климатические условия и состояние водосбора не в конкретном году, а в течение предшествовавшего периода стабилизации продолжительностью, возможно, до 100 лет. Поэтому неправильно подземный сток сопоставлять с климатическими условиями одного года.

Несколько замечаний в отношении исходных параметров для водобалансовых и почвенно-мелиоративных прогнозов. При установлении водного баланса необходимо знать все элементы водного баланса. Недопустимым является определение какого-нибудь элемента водного баланса по разности, как это нередко делается. Другое замечание касается точности определения элементов баланса. Важен вопрос, с какой точностью должны определяться элементы водного баланса. Это связано с обеспеченностью года, для которого составляется баланс. В чем сложность? Осадки и испарение имеют свои различные обеспеченности. Поэтому важно выяснить по какому или по каким годам надо проектировать и строить оросительные и осушительные системы. По-видимому, надо исходить приблизительно из того, что обеспеченность результатов прогнозов должна быть около 90%, т.е. результаты расчетов должны примерно соответствовать обеспеченности работы мелиоративных систем.

Для водобалансовых, солевых и водных прогнозов, в частности, гидрогеологических, обязательны полевые исследования. Математическое моделирование необходимо при прогнозировании мелиоративных процессов, но закладывать в математическую модель надо результаты, полученные из опыта и практики. Надо начинать с практики и кончать практикой. Из практики брать модель, из практики брать исходные данные. Потом делать анализ, высказывать гипотезы, выводы, и потом снова проверять результаты расчетов на практике. При математическом моделировании неизбежно абстрагирование, но оно должно быть неотрывным от изучаемого объекта исследований. Методы и формулы постепенно усложняются, но нельзя забывать о том, что исследования должны начинаться на природном объекте и на нем же и кончаться.

### **2.3.2. Капитальные промывки и горизонтальный дренаж [59]**

На засоленных землях самым тесным образом связаны режим орошения, включая промывки, техника полива и коэффициент полезного действия (КПД) системы, а также дренаж. Вот те основные показатели и параметры оросительной системы, которые обуславливают водный и солевой режимы почв и, следовательно, урожайность сельскохозяйственных культур.

Часто методы расчета промывных норм носят эмпирический характер и содержат коэффициенты, не являющиеся по существу константами. Например, по Волобуеву [88] величину промывной нормы предлагается определять по формуле:

$$N = 10000 \left( \alpha \lg \frac{S_1}{S_h} + \frac{\alpha}{\mu} h \right), \quad (2.268)$$

где  $N$  – промывная норма нетто (м<sup>3</sup>/га);  $S_1$  – исходное (среднее) засоление в метровом слое (%);  $S_h$  – требуемое содержание солей в конце промывки на глубине  $h$  (%);  $\alpha$  – коэффициент солеотдачи;  $h$  – требуемая глубина опреснения (м);  $\mu$  – коэффициент, учитывающий скорость отвода промывных вод.

По данным Волобуева [88], для условий Голодной степи (в почвах с коэффициентом фильтрации 2 м/сут и при глубоком дренаже с междренными расстояниями 200 м)  $\mu = 2,60$ , при междренних расстояниях 100 м,  $\mu = 3,70$ ; для условий Северной Мугани в почвах с коэффициентами фильтрации 5–10 м/сут и при глубоком дренаже с междренными расстояниями 400÷700 м,  $\mu = 8,0$ .

Движение влаги и солей в почвах представляет собой сложный физико-химический процесс. При однократной смене почвенного раствора величина вытеснения солей всегда меньше 100%. В песках выщелачивается их до 90%, в пылеватых суглинках – до 80% и в агрегированных суглинках – до 60%. Причины заключаются в том, что наряду с вытеснением свободного солевого раствора в сквозных порах почвогрунта происходит перенос солей в результате разности концентрации (диффузионный перенос), а также растворение солей твердой фазы и обмен солевого раствора, находящегося внутри агрегатов. В зависимости от характера строения почв, скорости фильтрации и состава солей преобладает тот или иной процесс переноса.

Величину промывной нормы  $N$  (м<sup>3</sup>/га) можно определять также по теоретически обоснованной формуле:

$$N = 10000(2A\sqrt{D \cdot t} + h)m, \quad (2.269)$$

где  $t$  – продолжительность промывок (сут);  $h$  – расчетная глубина опреснения (м);  $m$  – пористость почв (в долях от объема);  $D^*$  – коэффициент конвективной «фильтрационной» диффузии, учитывающий особенности переноса солей в почвогрунтах (м<sup>2</sup>/сут). По данным полевых опытно-производственных исследований  $D \sim (1 - 5) 10^{-2}$  м<sup>2</sup>/сут;  $A$  – коэффициент, величина которого определяется в зависимости от требуемой степени

опреснения почвы (табл. 2.10)  $\bar{n} = \frac{n_d - n_1}{n_0 - n_1}$ ,  $n_d$  – допустимое содержание солей (%) на глубине  $h$ ;  $n_0$  – исходное содержание солей в почвогрунте в слое  $h$  (%);  $n_1$  – минерализация, промывной воды (%).

Эта формула получена для случая, когда исходное засоление равномерно по профилю. Поэтому при расчете промывок запасы солей необходимо осреднять в пределах расчетной глубины опреснения.

Таблица 2.10

**Значения коэффициента  $A$  в зависимости от степени опреснения  $\bar{n}$** 

$\bar{n}$	0,001	0,005	0,01	0,02	0,04	0,05	0,08	0,10	0,12	0,14
$A$	2,19	1,82	1,65	1,45	1,24	1,10	0,99	0,91	0,83	0,76
$\bar{n}$	0,16	0,18	0,20	0,25	0,30	0,35	0,40	0,45	0,50	
$A$	0,70	0,65	0,60	0,48	0,37	0,27	0,18	0,09	0	

Для опреснения расчетного слоя почвы до заданного уровня необходимо подать воды больше, чем требуется для одноразовой смены почвенного раствора. Воды требуется тем больше, чем больше коэффициент конвективной диффузии, продолжительность промывок и степень опреснения. Важно то, что наряду с другими факторами данная формула учитывает скорость фильтрации, то есть влияние дренажа на эффективность промывок, а также время и продолжительность их проведения.

Расчет капитальных промывок сводится к определению не только величины промывной нормы, но и продолжительности их и параметров временного дренажа, необходимого для обеспечения отвода подаваемой воды в установленные сроки.

Эффективным является временный мелкий дренаж (глубиной 0,8–1,2 м) на фоне постоянного глубокого дренажа (более 2 м). Эффективность работы дренажа оценивается количеством отведенных промывных вод и, главным образом, солей. Активная зона действия мелкого временного дренажа составляет 2–3 м. В отличие от глубокого постоянного дренажа он удаляет соли только из расчетного слоя почвы.

Временный дренаж необходимо предусматривать в следующих случаях: 1) уровень грунтовых вод до промывки расположен на глубине менее 5 м; 2) поверхностное или равномерное по профилю засоление и 3) скорость отвода промывных вод, создаваемая постоянным дренажем, меньше необходимой скорости их отвода.

Если до промывки грунтовые воды расположены глубже 5 м и если большая часть промывной нормы может быть размещена в свободной емкости зоны аэрации, то временный дренаж не нужен. Нецелесообразен он и при промывках глубокосолончаковых почв, когда верхняя 1–2 м толща опреснена. В этом случае будут отводиться пресные промывные воды.

С учетом способа промывок временный дренаж рассчитывается на нагрузку:

$$V_{gp} = V_n - V_n = \frac{N}{t} - V_n, \quad (2.270)$$

где:  $V_{вр}$  – нагрузка на временный дренаж (м/сут);  $V_{н}$  – необходимая скорость отвода промывных вод (м/сут);  $V_{п}$  – скорость, создаваемая постоянным дренажем (м/сут).

Если промывки проводятся тактами, перерыв между которыми достаточен для впитывания воды, то расстояния между временными дренами  $B$  (м) можно определять подбором по формулам [103, 32]:

$$B = \frac{\pi KH}{V_{вр} \left( \ln \frac{B}{d} - 1 \right)} \quad (2.271)$$

или

$$B = \frac{\pi KH}{V_{вр} \ln \frac{2B}{\pi \sqrt{2dH}}}, \quad (2.272)$$

где  $K$  – коэффициент фильтрации почв (м/сут);  $H$  – глубина временных дрен (м);  $d$  – диаметр дрен (м); в случае открытых дрен  $d = 0,5b + H_0$ , где  $b$  – ширина временных дрен по дну (м) и  $H_0$  – глубина воды в дренае (м).

Если промывки проводятся при постоянном затоплении (например, под рисом), то расстояния между временными дренами можно рассчитывать по формуле [82]:

$$B \approx (H + H_1) \sqrt{\frac{K}{V_{вр}}}, \quad (2.273)$$

где  $H_1$  – слой воды на поверхности почвы (м).

При расчете промывок глубину опреснения можно принимать в пределах 2 м. Существенное значение имеет техника промывок: по мелким чекам без сброса, по мелким чекам с перепуском воды из чека в чек и частичным сбросом: по крупным чекам и глубоким бороздам.

Промывки по мелким чекам без сброса производят на слабопроницаемых почвах, когда необходим временный дренаж. Размеры их обычно составляют  $20 \times (20-50) \times 50$  м в зависимости от уклона местности и расстояния между временными дренами и оросителями. Этот способ является самым трудоемким и дорогим, но обеспечивает быстрое и равномерное опреснение почв по ширине междренья. Мелкие чеки с перепуском воды из чека в чек и частичным сбросом применяются при посевах риса. При этом труда затрачивается меньше, но не обеспечиваются достаточная глубина и равномерность опреснения почвогрунтов по площади междренья. Величина промывной нормы определяется не столько необходимостью опреснения почв, сколько потребностью риса в воде.



Промывки по крупным чекам (1–3 га) практикуют при малых уклонах местности и хорошей водопроницаемости почвогрунтов, когда нет надобности во временном дренаже. Наиболее эффективна направленная (полосовая) промывка от центра междурья к дренам. Только в условиях хорошо дренированной территории можно добиться устойчивого опреснения засоленных земель путем проведения капитальных промывок.

Горизонтальный дренаж устраивается на массивах, сложенных более или менее однородной или слоистой толщей слабопроницаемых отложений, залегающих на водоупоре или подстилаемых на глубине более 40 м водоносным (напорным или безнапорным) пластом, когда произведение коэффициента фильтрации водоносного пласта на его мощность меньше  $100 \text{ м}^2/\text{сут}$ .

Основным видом дренажа орошаемых земель является систематический, постоянный закрытый дренаж глубиной 3–4 м. Его следует предусматривать во всех случаях, когда почвы или же грунтовые воды засолены, и в соответствии с прогнозом ожидается подъем грунтовых вод до глубины 2–3 м, при которой они начинают активно участвовать в почвообразовательном процессе. Систематический дренаж предусматривается также при наличии напорного подпитывания со стороны минерализованных подземных вод, если применение вертикального дренажа в этих случаях по каким-либо причинам неприемлемо.

При проектировании горизонтального дренажа на засоленных или подверженных засолению орошаемых землях необходимо рассматривать два периода: капитальных промывок (1–3 года) и эксплуатационный. Во время капитальных промывок постоянный дренаж совместно с мелким временным обеспечивает своевременный отвод промывных вод и рассоление расчетного слоя толщиной 2 м до уровня ниже токсичного. Опреснение почв на глубину больше расчетной, а также опреснение грунтовых вод не входят в задачу дренажа в этот период. В эксплуатационный период постоянный дренаж поддерживает мелиоративный эффект, достигнутый при капитальных промывках.

Задача обоснования рассоляющего действия дренажа сводится к выбору оптимального варианта: режим грунтовых вод – техника и режим орошения сельскохозяйственных культур – параметры дренажа. Эта связь вытекает из уравнения водного баланса орошаемых земель.

Постоянный дренаж является капитальным сооружением, рассчитанным на длительный срок службы. Поэтому параметры его устанавливаются исходя из среднегодовой нагрузки эксплуатационного периода с обязательной проверкой внутригодового водно-солевого режима почвы.

Существующие теоретические проработки с достаточной точностью для практики позволяют учесть природно-хозяйственные условия. Гидромеханические методы расчета постоянного дренажа можно использовать только при достаточном обосновании исходных фильтрационных

схем, отображающих строение водоносного комплекса. Следует установить очень важные факторы для оценки рассоляющего действия дренажа: водообмен между почвенными и грунтовыми водами (промывной режим орошения), грунтовыми и подземными водами (напорное питание).

Проект постоянного дренажа орошаемых земель должен составляться после того, как на основании прогноза водного и солевого режимов и технико-экономических расчетов будут решаться вопросы техники орошения (КПД оросительной системы, техника полива, работа системы). Учитываются также режим орошения сельскохозяйственных культур, режим грунтовых вод и вопросы агротехники.

Количество инфильтрационных и подземных вод, подлежащих отводу дренажем с мелиорируемой площади (нагрузка на дренаж), определяется путем составления прогноза водного режима (напорное питание, подземный приток и отток) и солевого режима (инфильтрационное питание). Среднегодовой модуль дренажного стока  $q$  (м<sup>3</sup>/га/год) рассчитывается из уравнения водного баланса (или баланса грунтовых вод) для условий установившегося режима, когда изменение запасов влаги в расчетном слое за год равно нулю:

$$q = \Phi_k + П - O \pm p \pm g, \quad (2.274)$$

где  $\Phi_k$  – фильтрационные потеря из каналов оросительной сети (м<sup>3</sup>/га/год):

$\Phi_k = \frac{1-\eta}{\eta} O_p$ ;  $O_p$  – оросительная норма нетто, подаваемая на балансовую площадь (м<sup>3</sup>/га/год);  $\eta$  – коэффициент полезного действия системы оросительных каналов;  $П$  и  $O$  – подземный приток и отток для проектных условий (м<sup>3</sup>/га/год);  $p$  – приток из глубоких напорных горизонтов (напорное питание) (м<sup>3</sup>/га/год);  $g$  – влагообмен между почвенными и грунтовыми водами (промывной режим орошения):  $g = O_p + O_c - ET$  (м<sup>3</sup>/га/год);  $O_c$  – атмосферные осадки (м<sup>3</sup>/га/год);  $ET$  – суммарное испарение (м<sup>3</sup>/га/год).

Величину и сроки подачи промывной части оросительной нормы необходимо обосновывать в каждом отдельном случае, учитывая природно-хозяйственные условия, возделываемые, культуры, технику и режим орошения, минерализацию оросительных вод, водно-физические свойства почв и параметры переноса солей. При этом рассматривать каждый севооборот продолжительностью не менее чем в ротацию и чередование в нем посевов сельскохозяйственных культур.

Для предварительных расчетов интенсивность промывного режима: на слабозасоленных до промывки землях при отсутствии напорного питания можно принимать  $g \leq 0,1ET$ ; на сильнозасоленных до промывки землях и промытых солончаках при отсутствии напорного питания  $g \leq (0,1 \div 0,2)ET$ ; при наличии напорного питания минерализованными подземными водами  $g \leq (0,1 - 0,3)ET$ .

Промывной режим, как правило, осуществляется в осенне-зимний или весенний период. Увеличение поливных норм для создания промывного режима в вегетационный период иногда связано с повышением гидромодуля и стоимости оросительной сети.

Эффективность горизонтального дренажа оценивается количеством отведенных инфильтрационных вод и солей из активной толщи почв. Напорное питание значительно увеличивает приток подземных вод в дрены и резко снижает рассоляющее действие, замедляя процесс опреснения почв. В результате возрастает опасность вторичного засоления земель в эксплуатационный период. Горизонтальный дренаж в этих условиях отводит значительный объем подземных вод (до 50% общего дренажного стока). В связи с этим общее количество отведенных дренажем вод и солей не может служить показателем рассоляющего его действия.

### **2.3.3. Математические модели переноса солей в почвах [57]**

Структура порового пространства почв сложна и разнообразна. Исходя из движения жидкости внутри пустот, различаются молекулярные поры, где силы молекулярного воздействия между жидкостью и твердыми стенками велики; каверны, где движение жидкости лишь частично определяется ее взаимодействием со стенками и, наконец, просто поры, занимающие промежуточное положение. Вся совокупность этих пор образует общее поровое пространство, в котором имеются сообщающиеся и несообщающиеся поры.

В сообщающихся порах происходит основное движение жидкости, а, следовательно, и перенос солей – это активные поры (сквозные). В несообщающихся порах движение жидкости полностью или почти отсутствует – это пассивные поры (тупиковые), в которых наблюдается перенос солей за счет диффузионных сил. Поровое пространство почв имеет ряд количественных характеристик (пористость, проницаемость, поглотительная и ионообменная способность и др.), которые могут менять свои значения под влиянием уплотнения, набухания глин, выщелачивания, вызванного движением воды, механического изменения структуры и других факторов.

Почвы могут быть нейтральны к процессу диффузии в них или же оказывать на него заметное влияние. В последнем случае объектом исследования является существенно неоднородная среда, состоящая, по крайней мере, из двух компонентов (пористой среды и жидкости, заполняющей поровое пространство), каждый из которых активно участвует в диффузионном процессе. Приведем следующие математические модели:

– среда статистически однородная; перенос солей в растворенном виде с концентрацией  $C$  описывается уравнением:

$$\frac{\partial C}{\partial t} = D \frac{\partial^2 C}{\partial x^2} - V \frac{\partial C}{\partial x}, \quad (2.275)$$

– среда гетерогенная, в которой гетерогенность выражается:

1) наличием источников в виде нерастворенных солей с содержанием  $C_n$ :

$$\frac{\partial C}{\partial t} = D \frac{\partial^2 C}{\partial x^2} - V \frac{\partial C}{\partial x} + \beta(C_n - C), \quad (2.276)$$

2) наличием стоков, вызванных сорбционными свойствами скелета почвы. В этом случае в уравнении (619) последнее слагаемое берется со знаком минус, а коэффициент растворимости  $\beta$  заменяется коэффициентом сорбции  $\gamma$ ,

3) неоднородностью порового пространства в гидродинамическом отношении, т.е. наличием малоактивных областей порового пространства:

$$m\eta \frac{\partial C}{\partial t} + m(1-\eta) \frac{\partial N}{\partial t} = Dm\eta \frac{\partial^2 C}{\partial x^2} - Vm\eta \frac{\partial C}{\partial x}, \quad (2.277)$$

$$\frac{\partial N}{\partial t} = \alpha(C - N), \quad (2.278)$$

где  $C$  и  $N$  – концентрация соли в активных и пассивных порах;  $t$  – время;  $D^*$  – коэффициент дисперсии соли (или конвективной диффузии);  $V$  – скорость движения воды по порам,  $\alpha$ ,  $\beta$ ,  $\gamma$  – соответственно коэффициенты обмена, растворимости и сорбции соли;  $m$  – общая порозность;  $\eta$  – доля активных пор от общей порозности.

Для того чтобы найти решение приведенных уравнений, описывающих конкретный процесс, необходимо их дополнить краевыми и начальными условиями, когда концентрационное поле нестационарно, и краевыми, если оно стационарно. Краевые условия показывают, какова ситуация на границе области, где протекает процесс, а начальные – внутри области до начала отсчета.

Например, если рассматривается опреснение монолита, нейтрального к переносу солей, то конвективный перенос солей описывается уравнением (2.275). Обычно используются четыре рода граничных условий на поверхности почвы. Первого рода – если задана концентрация  $C_0$ , второго рода – если задана интенсивность солевого потока  $-D \frac{\partial C}{\partial x} = q(t)$ , где  $q$  – известная интенсивность потока, и третьего рода – при наличии обмена на границе:

$$D \frac{\partial C}{\partial x} = V(C - C_n(t)). \quad (2.279)$$

Четвертого рода – если на границе контакта сред (над и под поверхностью почвы с индексами 1 и 2) выполняется условие равенства концентраций, а уравнение баланса вещества имеет вид:

$$V_1 C_1 + D_1 \frac{\partial C_1}{\partial x} = V_2 C_2 + D_2 \frac{\partial C_2}{\partial x}. \quad (2.280)$$

Граничное условие I рода может быть реализовано в лабораторной обстановке или в поле, если на поверхности имеется большая емкость, из которой фронтально в монолит поступает раствор с концентрацией  $C_0$ .

Условие II рода реализуется в почве, на поверхность которой с известной интенсивностью  $q$  поступает раствор соли или с такой интенсивностью раствор удаляется. Если же граница изолирована, то граничное условие принимает вид:

$$\frac{\partial C}{\partial x} = 0. \quad (2.281)$$

Условие III рода имеет место, если емкость на поверхности почвы мала и идет обмен соли между почвой с переменной концентрацией  $C_1$  и этой емкостью с переменной концентрацией  $C_2$ .

Граничные условия IV рода используются при рассмотрении переноса солей в многослойных почвах на границах их раздела (например, песчаная – суглинистая, и т.д.).

Для решения конкретных задач необходимо задание условий также на нижней границе исследуемого слоя почвы. Для случая вытекания раствора через дно монолита в воздух используется условие II рода, означающее, что скорости движения воды и солей одинаковы, а поэтому градиент концентрации на нижней границе равен нулю.

Если исследуемый слой почвы имеет значительную протяженность, то говорят о полубесконечной области, и на нижней границе («на бесконечности») задается условие I рода:  $C = C_2$  (например,  $C_2$  – концентрация грунтовых вод), или второе  $\frac{\partial C}{\partial x} = 0$ , означающее отсутствие потока соли.

Кроме задания граничных условий используются также начальные: начальное распределение (профиль) концентрации. Схематически изображенные типичные для засоленных земель профили концентрации  $C$  изображены на рис. 2.19.

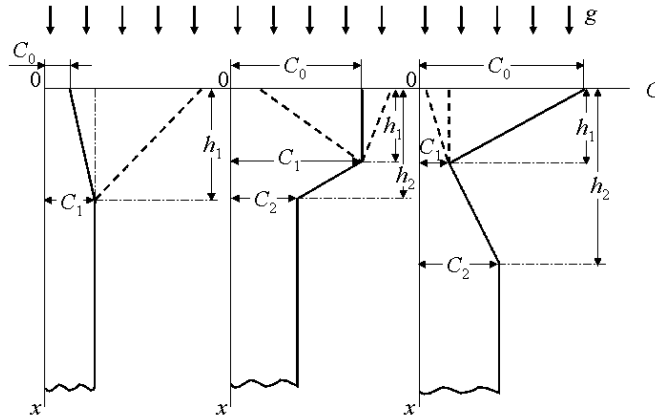


Рис. 2.19. Характерные профили распределения концентрации соли на засоленных территориях.  $C_0, C_1, C_2$  – концентрации на поверхности почвы и в слоях толщиной  $h_1$  и  $h_2$ ;  $g$  – интенсивность поступления воды на поверхность почвы.

При сложной форме профиля начального распределения соли ее желательно аппроксимировать ломаной или ступенчатой функцией.

Приведем описание некоторых установившихся профилей распределения концентрации соли при следующих условиях.

Имеется равномерно засоленный ( $C = C_0$ ) почвенный слой толщиной  $L$ , на поверхность которого поступает вода с концентрацией  $C = C_n$ . На нижней границе соблюдается условие совпадения скорости соли и фильтрующейся воды [41]:

$$\frac{C_0 - C}{C_0 - C_n} = \exp(Pe \bar{x}) \left\{ \frac{sh(1 - \bar{x})Pe\sqrt{1 + \Pi} + \sqrt{1 + \Pi} ch(1 - \bar{x})Pe\sqrt{1 + \Pi}}{shPe\sqrt{1 + \Pi} + \sqrt{1 + \Pi} chPe\sqrt{1 + \Pi}} + 2 \exp[-(\Pi + 1)F_0 Pe] \sum_1^{\infty} \frac{\sin^2 \mu_n \sin \mu_n \cdot \exp(-F_0 \mu_n^2)}{(\sin \mu_n \cos \mu_n - \mu_n)(1 + n \cos^2 \mu_n)} \right\}, \quad (2.282)$$

где  $Pe = \frac{LV}{2D}$  – безразмерный параметр Пекле;  $F_0 = \frac{Dt}{L^2}$  – параметр Фурье

$Pr = \frac{\beta L^2}{D}$  – параметр Прандтля, в который введен параметр отнеса вещества

от места растворения  $\beta$  («параметр промывки»);  $\Pi = \frac{Pr}{Pe^2} = \frac{4\beta D}{V^2}$ ;  $\mu_n$  – корни

уравнения  $tg \mu_n = -\frac{\mu_n}{Pe}$ ;  $\bar{x} = \frac{x}{L}$ ;  $V = \frac{V_0}{m_0}$  ( $V_0$  – скорость фильтрации,  $m_0$  –

свободная для движения воды порозность);  $x$  – глубина от поверхности почвы.

При тех же условиях, когда рассматриваемый слой почвы имеет большую мощность ( $L \rightarrow \infty$ ) концентрация распределяется следующим образом [41]:

$$\frac{C_0 - C}{C_0 - C_n} = \frac{1}{2} \exp\left(\frac{Vx}{2D}\right) \left\{ \exp\left(-\frac{Vx}{2D} \sqrt{1+\Pi}\right) \operatorname{erfc}\left(-\frac{V}{2} \sqrt{\frac{t}{D}} \left[\left(\sqrt{1+\Pi} - \frac{x}{Vt}\right)\right] + \right. \right. \\ \left. \left. \exp\left(\frac{Vx}{2D} \sqrt{1+\Pi}\right) \operatorname{erfc}\left[\frac{V}{2} \sqrt{\frac{t}{D}} \left(\sqrt{1+\Pi} + \frac{x}{Vt}\right)\right] \right\}, \quad (2.283)$$

где  $\operatorname{erfc}(u) = 1 - \operatorname{erf}(u)$ ;  $\operatorname{erf}(u) = \frac{2}{\sqrt{\pi}} \int_0^u e^{-u^2} du$ ;  $\operatorname{erfc}(-u) = 2 - \operatorname{erfc}(u)$  – известные табулированные функции.

В случае передвижения хорошо растворимой соли в однородном слое почвы большой мощности при равномерном начальном его засолении с концентрацией  $C_0$  и соблюдении условия III рода на поверхности, когда происходит обмен между солью, содержащейся в почве и в растворе на ее поверхности с концентрацией  $C_n$ ) [57]:

$$\frac{C - C_n}{C_0 - C_n} = 0,5F(az_0) \quad (2.284)$$

где  $F(az_0) = \operatorname{erfc}(az_0^-) + [\operatorname{erfc}(az_0^+) - 4a \operatorname{ierfc}(az_0^+)] e^{4a^2 z}$ ;  $a = \frac{V}{2} \sqrt{\frac{t}{D}}$ ;  $z_0^\pm = 1 \pm z$ ;

$$z = \frac{x}{Vt}; \operatorname{ierfc} \varphi = \frac{1}{\sqrt{\pi}} \exp(-\varphi^2) - \varphi \operatorname{erfc} \varphi; \operatorname{erfc}(-\varphi) = 2\varphi + \operatorname{ierfc}(\varphi).$$

При аналогичных условиях, но с учетом солевого обмена между почвенным раствором и солью, находящейся в твердой фазе с концентрацией  $C_a$ , профиль концентрации имеет вид [86]:

$$\frac{C - C_n}{C_a - C_n} = \frac{\omega^-}{1+b} + \frac{\omega^+}{1-b} - \frac{2x}{1-b^2} + 0,5e^{-(b^2-1)a^2} F(az_0), \quad (2.285)$$

где  $\omega^\pm = \exp[2a^2 z (1 \pm b)] \operatorname{erfc}[a(z \pm b)]$ ;  $x = \exp(4a^2 z - a^2 b + a^2) \operatorname{erfc}(az_0^+)$ ;  $b = \sqrt{1+\Pi}$ . Остальные обозначения те же, что и выше.

В случае, когда начальное распределение солей по профилю почвы  $C(x)$  неравномерно и имеет сложный характер, его можно аппроксимировать

ломаной или ступенчатой функцией, т.е. если задать начальное распределение в таком виде:

$$C = C_j + \frac{C_{j+1} + C_j}{h_{j+1} - h_j}(x - h_j); \quad 0 < x \leq h_k \quad (2.286)$$

$$C = C_k, \quad h_k \leq x < \infty, \quad (2.287)$$

где  $j$  – характерные точки на профиле начального засоления;  $C_j$  – концентрация в этих точках;  $h_j$  – расстояния от дневной поверхности почвы до  $j$  – точки;  $h_k$  – глубина, больше которой концентрация постоянна и равна  $C_k$  (рис. 2.20).

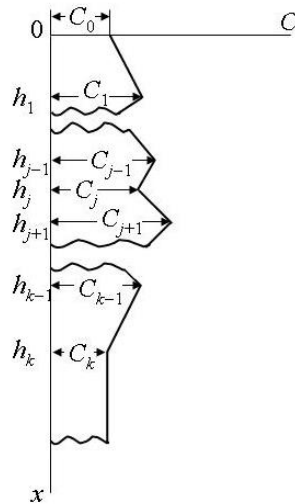


Рис. 2.20. Произвольная эпюра начального засоления

Установившийся профиль концентрации для этих условий имеет вид [57]:

$$\frac{C - C_n}{C_0 - C_k} = \frac{C_k - C_n}{C_0 - C_n} \left( \frac{\omega^-}{1+b} + \frac{\omega^+}{1-b} - \frac{2x}{1+b^2} \right) + 0,5e^{-(b^2-1)a^2} [F(az_0) + k_0\Phi(az_0) + \sum_{j=0}^{n-2} (k_{j+1} - k_j)\Phi(az_{j+1}) - k_{n-1}\Phi(az_n)]. \quad (2.288)$$

где  $C_0$  – концентрация в поверхностном слое почвы;  $z^\pm = 1 + h_j^0 \pm z$ ;  $h_j^0 = \frac{h_j}{vt}$ ;  $b = \sqrt{1-n}$ ;  $\omega^\pm = \exp(2a^2z(1 \pm b))\operatorname{erfc}(a(z \pm b))$ ;  $x = \exp(4a^2z - a^2b^2 + a^2)\operatorname{erfc}(az_0^+)$ ;



$$F(az_j) = \operatorname{erfc}(az_1^-) + [\operatorname{erfc}(az_j^+) - 4ai\operatorname{erfc}(az_j^+)] \exp(4a^2z); \Phi(az_j) = i\operatorname{erfc}(az_1^-) +$$

$$[i\operatorname{erfc}(az_j^+) - 4ai^2\operatorname{erfc}(az_j^+)] \exp(4a^2z); k_j = \frac{C_{j+1} - C_j}{a(h_{j+1}^0 - h_j^0)};$$

$$i^2\operatorname{erfc}\varphi = \frac{1}{\varphi} \left[ (1 + 2\varphi^2)\operatorname{erfc}\varphi - \frac{2}{\sqrt{\pi}}\varphi \exp(-\varphi^2) \right]; i\operatorname{erfc}\varphi - \text{табулированная функция.}$$

Если начальное распределение задано ступенчатой функцией, то решение имеет вид:

$$\frac{C - C_n}{C_0 - C_n} = \frac{C_\kappa - C_n}{C_0 - C_\kappa} \left( \frac{\omega_-}{1+b} + \frac{\omega_+}{1-b} - \frac{2x}{1-b^2} \right) +$$

$$+ 0,5e^{-(b^2-1)a^2} \left[ (C_o - C_n)F(az_0) + \sum_{j=0}^{k-1} (C_{j+1} - C_j)F(az_{j+1}) \right]. \quad (2.289)$$

При отсутствии солей в твердой фазе или когда они хорошо растворимы и отсутствует сорбция их грунтами, установившийся профиль концентрации имеет вид:

А. При задании начального распределения в виде ломаной:

$$C = C_n + 0,5 \left[ (C_0 - C_n)F(az_0) + k_0\Phi(az_0) + \sum_{j=0}^{n-2} (k_{j+1} - k_j)\Phi(az_{j+1}) - k_{n-1}\Phi(az_n) \right] \quad (2.290)$$

Б. При задании начального распределения ступенчатой функцией:

$$C = C_n + 0,5 \left[ (C_0 - C_n)F(az_0) + \sum_{j=0}^{n-1} (C_{j+1} - C_j)F(az_{j+1}) \right]. \quad (2.291)$$

При значении параметра  $a \geq 2$ , т.е. продолжительности промывки 30 – 60 сут, что характерно для практики, формула (2.284) приводится к виду:

$$C = C_n + 0,5(C_0 - C_n) \operatorname{erfc}(az_0^-). \quad (2.292)$$

С учетом (2.292) уравнения (2.290) и (2.291) можно соответственно представить в виде:

$$А. C = C_n + 0,5 \left[ (C_0 - C_n) \operatorname{erfc}(az_0^-) + k_0 i \operatorname{erfc}(az_0^-) + \right.$$

$$+ \sum_{j=0}^{S-2} (k_{j+1} - k_j) \operatorname{ierfc}(az_{j+1}) - k_{S-1} \operatorname{ierfc}(az_S^-) \Big], \quad (2.293)$$

$$\text{Б. } C = C_n - 0,5 \left[ (C_0 - C_n) \operatorname{erfc}(az_0^-) + \sum_{j=0}^{S-1} (C_{j+1} - C_j) \right]. \quad (2.294)$$

Из приведенных формул видно, что даже при полном растворении солей для их вымывания недостаточно однократной смены объема раствора, находящегося в поровом пространстве. Несмотря на то, что подаваемый раствор имеет значительно меньшую концентрацию ( $C_n < C_0$ ), наличие солевых источников (нерастворенных или труднорастворимых солей) может существенно замедлить процесс вымыва солей.

Так как правая сторона уравнения (2.284) является функцией только двух переменных  $a = \frac{V}{2} \sqrt{\frac{t}{D}}$  и  $\bar{x} = x/x_0$ , то это позволяет построить ее график (рис. 2.21).

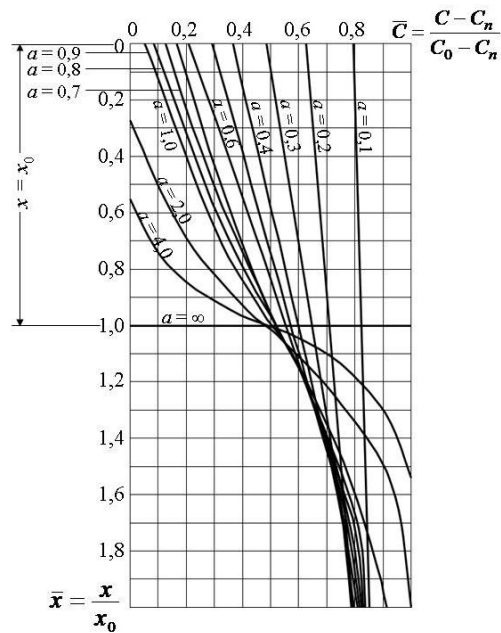


Рис. 2.21. Кривые распределения солей при искусственных промывках.

На рис. 2.21 относительная концентрация солей в почве  $\bar{C} = \frac{C - C_n}{C_0 - C_n}$ , где  $C_0$  и  $C$  – концентрация солей в почвенном растворе, соответственно, в начале промывки и в момент времени  $t$ ,  $C_n$  – концентрация солей в промывной воде; координата  $\bar{x} = \frac{x}{x_0}$ , причем  $x_0 = \frac{V_0 t}{m_0}$ , т.е. линейно зависит

от времени; здесь  $V_0$  – скорость фильтрации воды в почве,  $m_0$  – свободная для движения воды порозность почвы; параметр  $a = \sqrt{\frac{Pe}{2}} = \frac{V_0 \sqrt{t}}{m \sqrt{D}}$  также зависит от времени  $t$ . Следовательно, для принятых обозначений («подвижная граница» –  $x_0$ ) параметр Пекле не является постоянным, а увеличивается со временем. Таким образом, кривые, помеченные разными значениями  $a$  на рис. 2.21, показывают распределение солей в какой-то определенный момент времени, а не последовательный ход процесса (ввиду подвижности  $x_0$  и изменения параметра  $a$  с течением времени). Общий характер распределения солей, показанных на рис. 2.21, близок к наблюдающимся в натуре (как при промывках, так и при естественном опреснении). Поверхность почвы опресняется не мгновенно, а постепенно (это связано с выполнением условия третьего рода на поверхности почвы).

Следует отметить, что иногда принимаемое в физической химии положение о продвижении точки половинной концентрации ( $\bar{C} = 0,5$ ) со средней скоростью неточно и становится верным только при длительной фильтрации. Первый член в правой части уравнения (2.284) как раз отвечает отмеченному упрощению; второй и третий – отражают дополнительное влияние условий поступления промывных вод на поверхность почвы.

Упрощенная формула имеет вид:

$$\bar{C} = \frac{C - C_n}{C_0 - C_n} \sim 0,5 \operatorname{erfc} a(1 - \bar{x}) \quad (2.295)$$

пригодна только при  $a \geq 1$ .

На рис. 2.22 показаны результаты расчетов по формуле (2.293) эпюр распределения легкорастворимых солей почве после промывки в течение 60 сут при  $D = 1,8 \cdot 10^{-3}$  м<sup>2</sup>/сут и  $V = 0,02$  м/сут для ряда типовых случаев начального распределения солей, чтобы выяснить влияние этого распределения на ход опреснения почвы. Расчеты выполнены для следующих четырех случаев начального распределения солей по профилю почвы:

1 –  $C_0 = 0,01$  г/л,  $C_2 = 0,05$  г/л, соответственно:  $h_0 = 0,0$  м и  $h_2 = 0,80$  м;

2 –  $C_0 = 0,01$ ,  $C_1 = 0,15$ ,  $C_2 = 0,05$ , соответственно:  $h_0 = 0,0$ ,  $h_1 = 0,5$  м,  $h_2 = 0,80$  м.

3 –  $C_0 = 0,20$ ,  $C_1 = 0,15$ ,  $C_2 = 0,05$ , соответственно:  $h_0 = 0,0$ ,  $h_1 = 0,50$  м,  $h_2 = 0,80$  м.

4 –  $C_0 = 0,076$  г/л – средневзвешенная концентрация в слое мощностью 3,0 м для третьей эпюры;

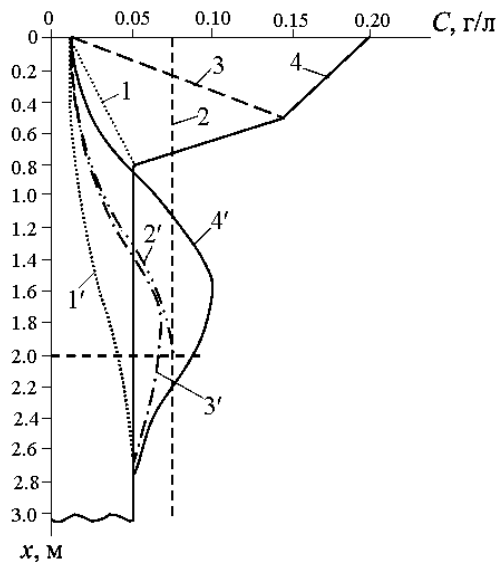


Рис. 2.22. Заданные эпюры распределения концентрации солей (г/л) по профилю почвы до промывки (1–4) и рассчитанные по формуле (2.293) к окончанию промывки в течение 60 сут (1'–4').

Полученные графики показывают, что замена эпюры 3 средневзвешенной эпюрой 4 привела к занижению рассчитанных запасов солей в почвенном слое на конец промывки. Поэтому в расчетах процесса опреснения почвы необходимо учитывать характер начальной эпюры распределения солей в почве.

Результаты вычислений также позволяют заключить, что время опреснения почвы на требуемой глубине до допустимого уровня зависит, прежде всего, от коэффициента дисперсии, степени опреснения, мощности слоя и скорости движения воды по поровому пространству почвы. Для сокращения времени опреснения необходимо увеличить скорость потока, что может быть достигнуто путем увеличения дренируемости расчетного слоя. Поэтому решающим факторам увеличения скорости опреснения заданного слоя до токсичного уровня служит дренаж. При этом следует иметь в виду, что загущенность дренажа увеличивает его стоимость. Поэтому условия проведения промывок почв необходимо обосновывать не только расчетами движения солей в почвах, но и экономическими расчетами.

Нередко, даже при значительной скорости инфильтрационного потока промывка не дает желаемого эффекта. Объяснение этому, по-видимому, связано с неоднородностью порового пространства почвы, наличием в ней малопроточных и тупиковых пор, солевым обменом между жидкой и твердой фазами. Для описания таких процессов и обоснования условий промывок почв и предупреждения их засоления необходимо использовать

соответствующие математические модели (например, систему уравнений (2.277) – (2.278)).

## **2.4. Обоснование и расчет дренажа при орошении земель**

### **2.4.1. Обоснование дренажа орошаемых земель [37]**

Основное назначение дренажа орошаемых территорий – создать условия для устойчивого опреснения засоленных почв путем их промывок и обеспечить последующее поддержание солевого режима, полностью исключаящее реставрацию засоления. Отвод не минерализованных подземных вод (так называемая борьба с заболачиванием) в засушливых районах встречается относительно редко, действие и обоснование параметров такой системы принципиально отличается от действия и расчета рассоляющего дренажа.

Борьба с засолением и борьба с избытком воды – разные задачи. При избытке солей (в почве, грунте или грунтовых водах) с ними нужно бороться и предупреждать их избыточное отложение в почве. Случай избытка увлажнения, то есть когда грунтовые воды пресные и принимают в естественных условиях аридной зоны участие в почвообразовании, – редкий. Обычно он связан с искусственными локальными воздействиями, которые можно ликвидировать при помощи дренажа или других мер.

Необходимость строительства дренажа на орошаемых массивах определяется наличием засоленных почв, грунтов и грунтовых вод; тип дренажа и его параметры устанавливаются на основе анализа водного и солевого балансов, прогнозов солевого режима и технико-экономических расчетов.

Отрицание необходимости дренажа на орошаемых землях и, наоборот, утверждение об обязательности его строительства как составной части любой оросительной системы одинаково неправильны.

Где же нужен дренаж? Он необходим там, где засолены почвы и грунтовые воды или же один из этих элементов. Например, если грунтовые воды расположены сравнительно глубоко (10 м и более) и содержат большое количество солей, то при коэффициенте полезного действия оросительной системы даже порядка 0,8 уровень грунтовых вод все же будет подниматься, соли поднимутся и с ними нужно будет бороться – только после их подъема это будет сделать в несколько раз труднее, чем до него. Практика показала необходимость прокладки дренажа и в этих случаях.

Важный вопрос – какого типа строить дренаж: вертикальный или горизонтальный. Это зависит от гидрогеологических условий, водопроницаемости грунтов и ряда других факторов. Точность определения расстояний между дренами зависит от точности определения коэффициента фильтрации. Чтобы дренаж нормально работал, вероятная ошибка в определении этого коэффициента не должна превышать 10-20%, необходимо много раз устанавливать водопроницаемость почвы на тысяче гектаров, а не

однократно. Следует также обратить внимание на определение элементов водного и солевого балансов и режимов.

Многие работы показывают, что для водного баланса нужно определять все входящие в него элементы. Нельзя составлять этот баланс так, чтобы неизвестный элемент устанавливался из самого уравнения водного баланса и все ошибки в определениях относились на неизвестную величину. Если так поступать, то возникнет бесконтрольность, которая может привести к серьезным, глубоким ошибкам.

Особое внимание надо уделять определению такой составляющей водного баланса, как суммарное испарение, так как от точности его определения в значительной степени зависит точность составления баланса. Определенные трудности обычно возникают в определении подземного притока, особенно когда имеется напорное восходящее питание грунтовых вод. Кроме того, нужно знать элементы солевого баланса. Прогноз солевого баланса составить, как правило, значительно труднее, чем водного баланса.

При определении объема и состава полевых исследований следует проводить их статистическо-экономическое обоснование и добиваться необходимой точности. При измерении какой-либо расчетной величины в полевых условиях недостаточно знать ее среднее значение, надо установить ее колебания, вариации и выбирать расчетное значение определенной обеспеченности. Так как вероятная ошибка обратно пропорциональна корню из числа наблюдений, то, увеличив это число, можно уменьшить ошибку и знать, что она лежит в допустимых пределах.

Конкретизируя требования со стороны сельскохозяйственных культур к рассоляющему действию дренажа орошаемых земель, можно, по-видимому, ограничиться двумя объективными показателями: допустимым содержанием солей и пределами изменения влажности почвы в ее «активном слое». Недостаточно ясен вопрос о глубине этого слоя, имея в виду, что распространение корневой системы само зависит от водного и питательного режимов; принятое установление незначительных величин «глубин распространения корневой системы» (например, 0,5-1,0 м), видимо, связано с условиями наблюдений, когда режим орошения строго рассчитан на заданную глубину промачивания. Однако при этом не учитываются биологические возможности сельскохозяйственных культур.

Практика осушения заставила пересмотреть ранее устоявшееся понятие «нормы осушения» и заменить его «режимом осушения». Необходимо также пересмотреть понятия «критической глубины грунтовых вод» как универсального критерия, предъявляемого к работе дренажа на орошаемых землях, так как «критическая глубина», полученная в определенных конкретных условиях и служащая косвенным показателем всего их комплекса (почв, солей, культур, климата, режима орошения, дренированности и т.д.), по существу своему не является константой и

принципиально не может быть перенесена в условия, сколько-нибудь отличные от наблюдавшихся ранее.

Введенное Б.Б. Польшиным понятие о критической глубине залегания грунтовых вод развилось далее в форму «критического режима». Практика показала, что для применения «критической глубины» и «критического режима» нужно устанавливать новые формы связей и учитывать влияние большого числа факторов, в том числе климатических условий года, категорий почв, степени и характера их засоления, состава выращиваемых культур, режима орошения и т.д.

Нельзя перенести величину, которая пригодна только для того участка и тех конкретных условий, где ее наблюдали, на другой участок, характеризуемый другими условиями. Нужна какая-то основа, на которую мы должны ориентироваться в своих расчетах. Таким требованиям удовлетворяет режим влажности и солевого состава почв. Критическая же глубина залегания грунтовых вод отражает многообразие условий формирования водного и солевого режимов, поэтому она является следствием этих условий, а не причиной, как ее часто интерпретируют.

Параметры дренажа и режим орошения необходимо обосновывать дифференцированно. Необходимо рассматривать два периода рассоляющего действия дренажа – период освоения и эксплуатационный. Назначение дренажа в эти периоды различно: в первом – рассоление почв до глубины, обеспечивающей оптимальный водно-солевой режим (по-видимому, около 2 м) и во втором – гарантированное поддержание этого режима. В связи с необходимостью интенсивного использования орошаемых земель продолжительность первого периода не должна быть большой, эксплуатационный же период длится долго – столько, сколько будет работать система. Поэтому фундаментальный постоянный дренаж необходимо проектировать и строить в расчете на второй период. В первый период он дополняется временными дренажами различной конструкции, которые совместно с постоянным дренажем обеспечивают первичное рассоление почв.

Обоснование эффективности рассоляющего действия дренажа и установление его параметров возможно только в результате анализа процессов накопления и передвижения легкорастворимых, вредных для сельскохозяйственных культур солей в почвах и грунтовых водах, их растворения промывной или поливной водой. Если для анализа осушительного действия дренажа в условиях избыточного увлажнения часто достаточно знания элементов режима грунтовых (или шире – подземных) вод, полученных методами теории фильтрации – гидромеханическими, гидравлическими и др., то для рассмотрения действия рассоляющего дренажа в засушливых условиях этих данных недостаточно, хотя они и необходимы для определения переноса солей.

Для обоснования рассоляющего действия дренажа можно использовать только те методы, которые позволяют определить элементы потока в любом месте области движения (особенно это касается скоростей). Метод водного баланса, особенно общего, для этого не пригоден. Знание поля скоростей движения, вызванного промывками, поливами и рассоляющим действием дренажа (любого типа), дает принципиальную возможность установить течение процесса рассоления почв в первый период, связав тем самым параметры дренажа со сроками и глубинами опреснения.

Устойчивое поддержание опреснения почв достигнутого в первый период обеспечивается в эксплуатационный период созданием на полях общего нисходящего тока незначительной среднегодовой интенсивности и некоторого резерва опресненных грунтовых вод, необходимого для пополнения почвенной влажности, которое вызывается сезонными колебаниями элементов водного режима. Естественно, что внешний приток минерализованных грунтовых вод также должен отводиться дренажем. В условиях высокой техники орошения ориентировка на существенное снижение оросительных норм за счет использования опресненных грунтовых вод не имеет оснований при отсутствии источников для значительного пополнения пресных вод. Созданные путем поливов и потерь резервы пресных вод могут быть быстро израсходованы и начнется реставрация засоления, что подтверждается практикой. В условиях давно существующих систем с каналами в земляных руслах при заметном опресняющем действии самих каналов указанное использование фильтрационных потерь может быть целесообразным как временная мера до реконструкции систем на базе более совершенной техники орошения.

Основные типы постоянно действующего дренажа (в эксплуатационный период) – закрытый глубокий горизонтальный и вертикальный (последний – при наличии хорошо проницаемых и достаточно мощных водоносных пластов). В период освоения первый тип дополняется временным открытым дренажем, а второй в этом не нуждается. Параметры дренажа как в первый, так и во второй периоды определяются расчетом. В условиях напорного питания наиболее целесообразно применение вертикального или комбинированного дренажа.

Остановимся на некоторых частных вопросах.

#### 1. О вертикальном дренаже.

Вертикальный дренаж можно применять не только в хорошо фильтрующих грунтах, но и при наличии мелкоземов, однако при этом радиус его действия существенно меньше, чем в хорошо водопроницаемых грунтах. При дренажном модуле 0,1 л/с.га нужно, чтобы произведение коэффициента фильтрации на мощность водоносного пласта было более 100 м<sup>2</sup>/сут. Если коэффициент фильтрации  $K$  равен 0,5 м/сут, то мощность пласта  $T$  должна составлять 200 м. Если  $K = 0,1$  м/сут, а  $T = 100$  м, то вертикальный



дренаж не эффективен, стоимость его резко возрастет и нужно переходить на другой тип дренажа.

2. О мелком и глубоком горизонтальном дренаже (в эксплуатационный период).

Мелкий дренаж, удерживая уровень грунтовых вод близко к поверхности почвы и обеспечивая так называемый луговой процесс, требует резко выраженного промывного режима, а это увеличивает водоподачу и дает значительный дренажный сток, растут также непроизводительные потери на испарение с перелогов и т.д. Хотя вопрос о применении мелкого или глубокого дренажа в различных условиях заслуживает серьезного изучения, следует предпочесть глубокий закрытый дренаж, несмотря на сравнительно высокую стоимость его строительства.

3. О конструктивных особенностях дренажа.

Не следует забывать о приемной поверхности отверстий. Известно, что сопротивление при подходе грунтовых вод к приемным отверстиям (щелям и т.д.) дренажа может быть очень большим и составлять до 50% общего падения напора от междренья до дрены. Поэтому в дренаже на орошаемых землях обсыпка дренажа с нижней стороны, ликвидирующая эти сопротивления предпочтительна. Кроме временного дренажа возможны некоторые другие приемы усиления действия постоянных дренажей в промывной период – вакуум, лучевые дренажи и др. Seriously облегчают работу дренажа на значительных площадях перехват внешнего подземного притока и защита от подтопления. В условиях напорного питания наиболее целесообразным является применение вертикального или комбинированного дренажа.

#### **2.4.2. Расчет горизонтального дренажа при наличии инфильтрации [32]**

Для практики мелиорации наиболее важными являются случаи работы несовершенного горизонтального дренажа по отводу инфильтрационных вод при конечной (произвольной) глубине залегания поверхности водоупора (рис. 2.23) или при наличии водоносного пласта, расположенного на конечной глубине, из которого, наряду с инфильтрационным питанием, происходит подпитывание напорными водами.

Для частного случая весьма глубокого залегания поверхности водоупора известны решения [80, 122, 149]. Использовать указанные решения не всегда можно, так как, например, при устройстве дренажа на орошаемых землях проектируются расстояния между дренажами  $B = 200\text{--}400$  метров, тогда как глубина залегания поверхности водоупора  $T$  обычно менее 50–100 м, отчего отношение  $B/2T > 1$ , что, очевидно, не позволяет принимать  $T \rightarrow \infty$ .

Остановимся на решении этой задачи для установившегося режима движения грунтовых вод. Для приближенного решения введем следующие допущения: 1) слабоизогнутую поверхность грунтовых вод заменим осредненной прямой линией, благодаря чему область фильтрации

превращается в прямоугольник; 2) вместо условия Дэвисона–Ведерникова [82] на свободной поверхности примем  $V_y = +q$  причем  $V_x \neq \text{const}$ .

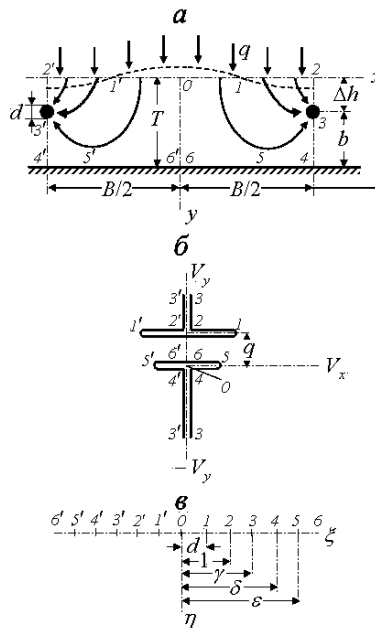


Рис. 2.23. Расчетная схема действия несовершенного горизонтального дренажа при наличии инфильтрации.

**1. Общее решение** (рис. 2.23). При наличии упомянутых допущений на рис. 2.23 *a* изображена область потока  $z = x + iy$ , на рис. 2.23 *б* – годограф скорости  $V = V_x + iV_y$  и на рис. 2.23 *в* – вспомогательная полуплоскость  $\zeta = \xi + i\eta$ .

Отображение области  $V$  на нижнюю полуплоскость дает:

$$V = \frac{A}{\delta} \int_0^{\xi} \frac{(\zeta^2 - \alpha^2)(\zeta^2 - \varepsilon^2)d\zeta}{(\zeta^2 - \gamma^2)^2 \sqrt{(1 - \zeta^2)(1 - k^2\zeta^2)}} + B, \quad (2.296)$$

при  $k = 1/\delta$ , что можно записать в виде:

$$V = \frac{A}{\delta} J + B, \quad (2.297)$$

$$\text{где } J = J_1 + aJ_2 + bJ_3, \quad J_1 = \int_0^{\zeta} \frac{d\zeta}{\sqrt{(1-\zeta^2)(1-k^2\zeta^2)}} = F(\zeta, k),$$

$$J_2 = \int_0^{\zeta} \frac{d\zeta}{(\zeta^2 - \gamma^2)\sqrt{(1-\zeta^2)(1-k^2\zeta^2)}}, \quad J_3 = \int_0^{\zeta} \frac{d\zeta}{(\zeta^2 - \gamma^2)^2\sqrt{(1-\zeta^2)(1-k^2\zeta^2)}},$$

$$a = 2\gamma^2 - a^2 - \delta^2, \quad b = (\gamma^2 - a^2)(\gamma^2 - \varepsilon^2)$$

Однако  $J_1, J_2$  и  $J_3$  могут быть связаны через рекуррентную формулу, которая в данном случае дает:

$$(1 - k^2\gamma^2)J_1 - E(\zeta, k) = \Phi(\zeta) + CJ_2 + DJ_3, \quad (2.298)$$

$$\text{где } \Phi(\zeta) = \frac{\zeta\sqrt{1-\zeta^2}\sqrt{1-k^2\zeta^2}}{\zeta^2 - \gamma^2}, \quad C = 1 - 2\gamma^2(1+k^2) + 3\gamma^4k^2,$$

$D = 2\gamma^2(1-\gamma^2)(1-k^2\gamma^2)$ ,  $F(\zeta, k)$ ,  $E(\zeta, k)$  – эллиптические интегралы первого и второго родов.

На рис. 2.23 б видно, что интеграл  $J$  уравнения (2.297) вдоль линий 0–1–2 от точки 0 до точки 2 должен дать нуль, как и интеграл вдоль линии 4–5–6. Эти условия приводят к следующим выражениям (пределы поставлены для переменной  $\zeta$ ).

$$aJ_2|_0^1 + bJ_3|_0^1 = -K, \quad aJ_2|_{1/k}^\infty + bJ_3|_{1/k}^\infty = +K. \quad (2.299)$$

Интегрирование в тех же пределах выражения (2.298) дает:

$$CJ_2|_0^1 + DJ_3|_0^1 = (1 - k^2\gamma^2)K - E, \quad CJ_2|_{1/k}^\infty + DJ_3|_{1/k}^\infty = E - K(1 - k^2\gamma^2). \quad (2.300)$$

Второе выражение формулы (2.300) получается в связи со следующими равенствами:  $J_1|_{1/k}^\infty = iK' - (K + iK') = -K$ ,  $E(K + iK', k) = E + i(K' - E)$ ,

$$E(i\lambda, k) = i \left[ \frac{\text{sn}(\lambda, k') \text{dn}(\lambda, k')}{\text{cn}(\lambda, k')} - E(\lambda, k') + \lambda \right], \quad \Phi(1/k) = 0.$$

Учитывая, что  $\zeta = \text{sn}(i\lambda, k)$ , найдем:

$$\Phi(i\lambda) = - \frac{i \text{sn}(\lambda, k') \text{dn}(\lambda, k')}{\text{cn}(\lambda, k') [\text{sn}^2(\lambda, k') + \gamma^2 \text{cn}^2(\lambda, k')]} \quad (2.301)$$

Переходя к пределу  $\lambda \rightarrow K'$ , найдем:

$$|E(i\lambda, k) + \Phi(i\lambda)|_{\lambda \rightarrow K'} = i(K' - E'). \quad (2.302)$$

Складывая почленно равенства (2.299) и (2.300) и деля суммы одна на другую, найдем условие пропорциональности коэффициентов:

$$\frac{C}{D} = \frac{a}{b}, \quad (2.303)$$

после чего из уравнения (2.298) получим:

$$aJ_2 + bJ_3 = \frac{b}{D} \left[ (1 - k^2\gamma^2)F - E(\zeta, k) - \Phi \right].$$

Подставляя это выражение в уравнение (2.297), имеем:

$$V = \frac{A}{\delta} \left\{ F + \frac{b}{D} \left[ (1 - k^2\gamma^2)F - E(\zeta, k) - \Phi \right] \right\} + B. \quad (2.304)$$

Учитывая, что  $\frac{b}{D} = -\frac{K}{(1 - k^2\gamma^2)K - E}$ ,

а также используя известное равенство  $EK' + KE' - KK' = \pi/2$ , и находя постоянные из соответствия точек, окончательно получим:

$$V = \frac{2}{\pi} q [EF - KE(\zeta, k) - K\Phi] \pm q, \quad (2.305)$$

где знак плюс относится к участку  $0 < \zeta < \gamma$ , а знак минус к участку  $\gamma < \zeta < \infty$  (в связи с вычетом при обходе полюса  $\zeta = \gamma$ ).

В приведенном выражении (2.305), как и выше, для сокращения обозначено:  $F$  и  $E(\zeta, k)$  – эллиптические интегралы первого и второго родов при модуле  $k$ ;  $K$  и  $E$  – аналогичные полные интегралы при модуле  $k$ , а  $K'$  и  $E'$  – при модуле  $k'$ ;  $\Phi = \Phi(\zeta)$  – см. формулу (2.298). Связь области потока  $z$  со вспомогательной полуплоскостью  $\zeta$  обычная для отображения прямоугольника:

$$\zeta = sn\left(\frac{2K}{B}z, k\right), \quad \frac{B}{2T} = \frac{K}{K'}. \quad (2.306)$$

$$\text{Отсюда } \gamma = \frac{1}{k} dn(\bar{b}, k') = \frac{1}{dn(\Delta\bar{h} + \bar{d}, k')}, \quad \left( \bar{b} = \frac{b}{T} K', \quad \Delta\bar{h} = \frac{\Delta h}{T} K', \quad \bar{d} = \frac{d}{T} K' \right).$$

Для функции течения найдем следующие выражения:

а) для линии  $0 \leq x \leq \frac{1}{2}B, y = 0$

$$\varphi = \int_0^x V_x dx, \quad (2.307)$$

где  $V_x$  – горизонтальная составляющая скорости на участке  $ox$ .

Расход найдется как:

$$\psi = \int_0^x V_y dx = qx. \quad (2.308)$$

Напишем (2.307) с учетом (2.305) в виде:

$$\varphi = \frac{2}{\pi} q |J_1 - J_2 - J_3|_0^x, \quad (2.309)$$

$$\text{где } J_1 = \int_0^x EF dx, \quad J_2 = \int_0^x KE(\zeta, k) dx, \quad J_3 = \int_0^x K\Phi dx.$$

Заметим, что  $\zeta = \xi + i\eta$ , а  $\xi = sn(2xK/B, k)$  при  $\eta = 0$ ; введем обозначение:

$$u = \frac{2}{B} Kx, \quad dx = \frac{B}{2K} du = \frac{B}{2K} \frac{d\xi}{\sqrt{1-\xi^2} \sqrt{1-k^2\xi^2}}.$$

Тогда

$$J_1 = \frac{EB}{2K} \int_0^u u du = \frac{EB}{2K} \frac{u^2}{2}, \quad (2.310)$$

$$J_2 = K \int_0^x E(u) dx = \frac{B}{2} \left[ \frac{E}{K} \frac{u^2}{2} + \ln \frac{0(u)}{0(0)} \right], \quad (2.311)$$

где эллиптический интеграл второго рода выражен через тета-функцию  $\theta(u) = \mathcal{G}_4(u)$ :

$$J_3 = K \int_0^x \Phi(\xi) dx = \frac{B}{2} \int_0^{\xi} \frac{\xi d\xi}{(\xi^2 - \gamma^2)} = \frac{B}{2} \ln \frac{\gamma^2 - \xi^2}{\gamma^2}. \quad (2.312)$$

Соединяя (2.310), (2.311) и (2.312), подставляя в (2.309) и учитывая, что потенциал скорости  $\varphi = -K_0 h$ , где  $K_0$  – коэффициент фильтрации (символ  $K_0$  используется здесь временно, чтобы отличить от интеграла  $K$ ; в остальных

разделах для обозначения коэффициента фильтрации используется  $K$ ), а  $h$  – напор, получим падение напора от междренья (точка  $x = 0$ ) в сторону дрен:

$$H_0 - h_x = -\frac{qB}{K_0\pi} \ln \frac{\theta(\bar{x}, k) \sqrt{1 - \text{sn}^2(\bar{x}, k)} \text{dn}^2[(\Delta\bar{h} + \bar{d}), k']}{\theta(0, k)}, \quad \bar{x} = \frac{2}{B} xK. \quad (2.313)$$

Уравнение (2.313) может рассматриваться как уравнение поверхности грунтовых вод. В частности, падение напора от междренья (точка 0 при  $x = 0$ ) до створа дрены (точка 2 при  $x = \frac{1}{2}B$ ) будет равно:

$$H_0 - H_2 = \frac{qB}{K_0\pi} \ln \frac{1}{\sqrt{k'} \text{sn}[(\Delta\bar{h} + \bar{d}), k']}. \quad (2.314)$$

Это выражение получено с учетом равенства  $\theta(0, k) = \sqrt{k'} \theta(K, k)$ . Выражение (2.305) для  $V_y$  на участке 2–3 после подстановки в него значения  $z = \frac{1}{2}B + iy$  при  $0 < y < \Delta h$  дает:

$$V_y = \frac{2}{\pi} q \left\{ \lambda(E - K) + KE(\lambda, k') - Kk' \frac{\text{sn}(\lambda, k') \text{cn}(\lambda, k')}{\text{dn}(\lambda, k')} \left[ 1 + \frac{k'}{1 - \gamma^2 \text{dn}^2(\lambda, k')} \right] \right\} + q, \quad (2.315)$$

$$\left( 0 < \lambda = \frac{y}{T} K' < \frac{\Delta h}{T} K' \right).$$

Интегрирование (2.315) в пределах от  $\lambda = 0$  до  $\lambda$  проводится аналогично интегрированию (2.307) и дает следующее выражение для падения напора на участке от поверхности грунтовых вод над дренай (точка 2) до глубины  $y$ :

$$H_2 - h_y = \frac{qT}{K_0} \frac{1}{2} \left( \frac{y}{T} \right)^2 + \frac{q}{K_0} y + \frac{Bq}{K_0\pi} \ln \frac{\theta(\lambda, k') \text{dn}^2(\lambda, k') \text{sn}[(\Delta\bar{h} + \bar{d}), k']}{\theta(0, k') \sqrt{\text{sn}^2[(\Delta\bar{h} + \bar{d}), k'] - \text{sn}^2(\lambda, k')}}. \quad (2.316)$$

В частности, разность напоров между поверхностью грунтовых вод над дренай  $H_2$  и верхней кромкой дрены  $H^*$ , т.е. «высота нависания» будет равна:

$$H_2 - H^* = \frac{q\Delta h}{K_0} \left( 1 + 0,5 \frac{\Delta h}{T} \right) + \frac{qB}{\pi K_0} \ln \frac{\theta(\Delta\bar{h}, k') \text{dn}^2(\Delta\bar{h}, k') \text{sn}[(\Delta\bar{h} + \bar{d}), k']}{\theta(0, k') \sqrt{\text{sn}^2[(\Delta\bar{h} + \bar{d}), k'] - \text{sn}^2(\Delta\bar{h}, k')}}. \quad (2.317)$$

Полное падение напора от середины междренья до верхней кромки дрены определится сложением (2.314) и (2.317):

$$H_0 - H^* = \frac{q\Delta h}{K_0} \left( 1 + 0,5 \frac{\Delta h}{T} \right) + \frac{qB}{\pi K_0} \ln \frac{\theta(\Delta \bar{h}, k') dn^2(\Delta \bar{h}, k')}{\theta(0, k') \sqrt{k'} \sqrt{sn^2[(\Delta \bar{h} + \bar{d}), k'] - sn^2(\Delta \bar{h}, k')}}. \quad (2.318)$$

При неучете высоты написания  $\Delta h = 0$  и (2.318) переходит в (2.314).

Поставленная задача могла бы считаться решенной, если бы не некоторая неопределенность в выборе величины  $\Delta h$ . В силу избранной расчетной схемы (рис. 2.23) за величину  $\Delta h$  принималось среднее для всей области превышение поверхности грунтовых вод над верхней кромкой дрены, в связи с чем следовало бы ее подсчитать как:

$$\Delta h = H_2 - H^* + \frac{1}{(H_0 - H_2)_0} \int_0^x (H_0 - h_x) dx.$$

Однако это затруднительно. Отметим, что практически выбор величины  $\Delta h$  в большинстве случаев большого значения не имеет.

По-видимому, задаваясь ожидаемой величиной  $H_0 - H^*$  (при расчетах обычно эта величина является заданной по условиям глубины понижения грунтовых вод), можно назначать  $\Delta h \sim \frac{1}{2} (H_0 - H^*)$ , а затем, уточняя по формулам (2.314) и (2.317), принимать приближенно  $\Delta h = H_2 - H^* + \frac{1}{2} (H_0 - H_2)$ .

Следует признать, что вид формул (2.314), (2.317) и (2.318) сложен для практического использования, хотя входящие в них функции  $sn$ ,  $dn$  или табулированы или находятся по хорошо сходящимся рядам.

## 2. Предельные (частные) случаи.

а) Глубокое залегание поверхности водоупора.

В этом случае принимаем  $\frac{1}{2}B/T < 0,5$ , что, учитывая равенство  $K/K' = \frac{1}{2}B/T$ , позволяет принять:

$$k' \sim 1, \quad K \sim \frac{1}{2} \pi, \quad K' \sim \pi T/B, \quad k = 4 \exp\left(-\frac{\pi T}{B}\right), \quad sn(u) \sim th u, \quad dn(u) \sim cn(u) \sim \frac{1}{ch u}.$$

Формула (2.313) для поверхности грунтовых вод примет вид:

$$H_0 - h_x = \frac{qB}{K_0 \pi} \ln \frac{ch(\Delta \bar{h} + \bar{d})}{\sqrt{ch^2(\Delta \bar{h} + \bar{d}) - \sin^2 \bar{x}}}. \quad (2.319)$$

Заметим, что  $\Delta \bar{h} = \pi \Delta h/B$ ,  $\bar{d} = \pi d/2B$  при  $\bar{x} = \pi x/B$ ; в частности, для  $x = B/2$ :

$$H_0 - h_x = \frac{qB}{K_0 \pi} \ln \frac{1}{th(\Delta \bar{h} + \bar{d})}. \quad (2.320)$$

Воспользуемся разложением  $\theta(u_1, k') \sim 2\sqrt{\frac{2K'}{\pi}} \exp\left[-2K'\left(\frac{1}{4} + u_1^2\right)\right] \text{ch}(2K'u_1)$ .

При этом  $u = u_1 2K'$ , где аргумент  $u = \frac{\Delta h}{T} K' = \frac{\Delta h}{B} \pi$ .

Тогда формула (2.317) примет вид:

$$H_2 - H^* = \frac{q}{K_0} \Delta h + \frac{qB}{K_0 \pi} \ln \frac{\text{sh}(\Delta \bar{h} + \bar{d})}{\sqrt{\text{sh}^2(\Delta \bar{h} + \bar{d}) - \text{sh}^2 \Delta \bar{h}}}, \quad \left(\Delta \bar{h} = \frac{\Delta h}{B} \pi, \bar{d} = \frac{d}{B} \cdot \frac{\pi}{2}\right). \quad (2.321)$$

Для суммарного падения напора по формулам (2.320), (2.321) получаем:

$$H_0 - H^* = \frac{q}{K_0} \Delta h + \frac{qB}{K_0 \pi} \ln \frac{\text{ch}(\Delta \bar{h} + \bar{d})}{\sqrt{\text{sh}^2(\Delta \bar{h} + \bar{d}) - \text{sh}^2 \Delta \bar{h}}}. \quad (2.322)$$

Учитывая малость величин  $\Delta \bar{h}$  и  $\bar{d}$  и обозначая  $H_0 - H^* = h$ , формулу (2.322) можно записать в виде:

$$h = \frac{qB}{K_0 \pi} \left[ \Delta \bar{h} + \frac{1}{2} \ln \frac{(\Delta \bar{h} + \bar{d})^2 + 1}{(\Delta \bar{h} + \bar{d})^2 - \Delta \bar{h}^2} \right], \quad \left(\bar{d} = \frac{d}{B} \cdot \frac{\pi}{2}\right). \quad (2.323)$$

Если принять  $\Delta h = 0$ , то для расхода получим:

$$Q \approx \frac{K_0 \pi h}{\ln(2B/\pi d)}. \quad (2.324)$$

Другое крайнее предположение  $\Delta h = h$  при  $\bar{d} \leq \bar{h}$  дает:

$$Q \approx \frac{K_0 \pi h}{\ln(B/\pi \sqrt{hd})}. \quad (2.325)$$

Наконец, для значения  $\Delta h = \frac{1}{2}(d + h)$  при  $\bar{d} \leq \bar{h}$  имеем:

$$Q \approx \frac{K_0 \pi h}{\ln(2B/\pi \sqrt{2hd})}. \quad (2.326)$$

Эта формула может быть рекомендована для определения  $h$  при данных  $K_0, q, d, B$  или нахождения  $B$  при известных  $K_0, q, d, h$ .



*Пример.* Определить подъем поверхности грунтовых вод посередине между дренами при среднегодовом модуле инфильтрационного питания  $q = 0,3$  л/с·га; дренаи диаметром  $d = 0,1$  м размещены на расстоянии  $B = 50$  м; водоупор залегает на глубине 100 м; коэффициент фильтрации грунта  $K_0 = 0,5$  м/сут. Так как  $\frac{1}{2} B/T = 50 : 200 = 0,25 < 0,5$ , можно воспользоваться упрощенными формулами, полагающими  $T \rightarrow \infty$ .

По формуле (676) подбором находим  $h = 0,39$  м.

Сопоставляя с результатами расчетов по формулам других авторов, найдем:

а) по формуле Ведерникова [82]  $h = \frac{B}{\pi(K_0/q-1)} \ln \frac{K_0}{q} = 0,55$  м. При  $d > d_{кр}$ , где

$$d_{кр} \approx 0,2 \frac{Q}{K_0} = \frac{0,2 \cdot 0,3 \cdot 50}{116 \cdot 0,5} = 0,06 \text{ м} < 0,10 \text{ м};$$

б) по формуле Костякова [103]  $h = \frac{qB}{\pi K_0} \ln \frac{B}{d} = 0,51$  м;

в) по формуле Нумерова [114]  $h = \frac{B}{\pi(K_0/q-1)} \ln \operatorname{ctg} \frac{\pi q}{4K_0} = 0,45$  м;

г) по формуле Хаммад<sup>1</sup> [149]:

$$h = \frac{qB}{2\pi K_0} \ln \left( 1 + \frac{2B}{\pi d} \right) = 0,24 \text{ м}.$$

Сравнение показывает, что результаты расчетов по формуле (2.326) дают порядок величин, соответствующих значениям, полученным по имеющимся в литературе формулам.

#### б) Близкое залегание водоупора.

Принимая  $B/T > 3$ , имеем:

$$k \rightarrow 1, \quad k' \sim 4 \exp\left(-\frac{\pi B}{4T}\right), \quad K' \sim \frac{\pi}{2}, \quad K' \sim \frac{\pi B}{4T}, \quad \operatorname{sn}(u, k') \sim \sin u.$$

Превышение напора на междренье над напором в створе дренаи по формуле (2.314), учитывая принятые допущения, будет равно:

$$H_0 - H_2 = \frac{qB^2}{8K_0T} + \frac{qB}{K_0\pi} \ln \frac{1}{2 \sin(\Delta\bar{h} + \bar{d})}, \quad \left( \Delta\bar{h} = \frac{\Delta h}{T} \cdot \frac{\pi}{2}, \bar{d} = \frac{d}{T} \cdot \frac{\pi}{4} \right). \quad (2.327)$$

Формула для определения высоты нависания вместо (2.317) примет вид:

$$H_2 - H^* = \frac{q}{K_0} \Delta h \left( 1 + 0,5 \frac{\Delta h}{T} \right) + \frac{qB}{K_0\pi} \ln \frac{\sin(\Delta\bar{h} + \bar{d})}{\sqrt{\sin^2(\Delta\bar{h} + \bar{d}) - \sin^2 \Delta\bar{h}}}. \quad (2.328)$$

<sup>1</sup> По-видимому, в формуле Хаммад есть опечатка – лишняя двойка в знаменателе (Прим. С.Ф. Аверьянова)

Формула (2.328) получена с учетом зависимостей  $\theta(u, k') = \frac{H(u, k')}{\sqrt{k' \operatorname{sn}(u, k')}},$

$\theta(0; k') = \sqrt{\frac{2}{\pi} K' k}$ , где тета-функция  $H(u, k') = \mathcal{G}_1$  – может быть принята равной

$$H(u, k') \sim 2q'^{1/4} \sin u, \quad q' = \exp\left(-\frac{\pi K}{K'}\right) = \exp\left(-\frac{\pi B}{2T}\right) = k'^2.$$

Полное падение напора от междуренья до дрены  $h = H_0 - H^*$  будет равно:

$$h = \frac{qB^2}{8K_0T} + \frac{q}{K_0} \Delta h \left(1 + 0,5 \frac{\Delta h}{T}\right) + \frac{qB}{K_0\pi} \ln \frac{1}{2\sqrt{\sin^2(\Delta\bar{h} + \bar{d}) - \sin^2 \Delta\bar{h}}}. \quad (2.329)$$

Если условно принять  $\Delta h = 0$ , то формула (2.329) примет вид:

$$h = \frac{qB^2}{8K_0T} + \frac{qB}{K_0\pi} \ln \frac{1}{2 \sin \pi d / 4T}. \quad (2.330)$$

Учитывая, что величина  $T$  есть средняя мощность потока грунтовых вод и принимая  $T_{\text{ср}} = 0,5 (H_0 + H^*)$  (где  $H_0$  и  $H^*$  отсчитаны от поверхности водоупора), формулу (2.330) можно представить в виде  $Q_0 = \frac{K_0(H_0^2 - H^{*2})}{l + T\Delta}$ , ( $l = 1/2B$  – длина потока от дрены до водораздела);  $Q_0$  – расход, притекающий к дрене;

$$\Delta = \frac{4}{\pi} \ln \frac{1}{2 \sin(\pi d / 4T)}. \quad (2.331)$$

Формула (2.330) отличается от формулы Кене тем, что к длине потока прибавляется составляющая  $T\Delta$ , учитывающая дополнительные сопротивления, возникающие в потоке при замене вертикального откоса в схеме Кене дренаем диаметра  $d$ . Иначе формулу (2.331) можно записать в виде:

$$Q_0 = aQ_{\text{Кене}}, \quad a = \frac{1}{1 + (T/l)\Delta}, \quad (2.332)$$

причем коэффициент  $a$  может быть назван «коэффициентом всячести» дренажа. Коэффициент всячести  $a < 1$  показывает, насколько расход, отводимый дренаем, будет меньше расхода отводящегося каналом, прорезающим весь водоносный пласт до водоупора (при одинаковых  $H_0$ ,  $H^*$  и  $K_0$ ).

Представляет интерес рассмотрение случая залегания дрены на поверхности водоупора, изображенного на рис. 2.24, для которого, помимо ранее принятого допущения  $\frac{1}{2} B/T > 2$ , действительно условие  $T = \Delta h + \frac{1}{2} d$ , тогда формула (2.327) примет вид:

$$H_0 - H_2 = h - h_0 = \frac{qB^2}{8K_0T} + \frac{qB}{K_0\pi} \ln \frac{1}{2}, \quad (2.333)$$

где введено обозначение для «высоты нависания»  $H_2 - H^* = h_0$ .

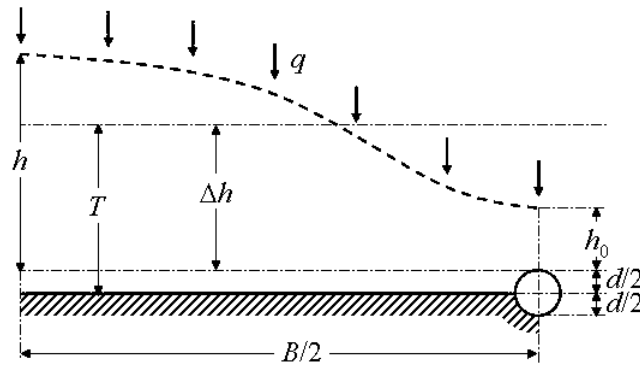


Рис. 2.24. Схема расположения дрены на водоупоре.

Формула (2.328) упростится, учитывая, что  $\sin(\Delta h + \frac{1}{2} d) = 1$ , до вида:

$$h_0 = \frac{q}{K_0} \Delta h \left( 1 + 0,5 \frac{\Delta h}{\Delta h + d/2} \right) - \frac{qB}{K_0\pi} \ln \sin \frac{\pi d}{4(\Delta h + d/2)}. \quad (2.334)$$

Полный напор  $h$  определится формулой

$$h = H_0 - H^* = \frac{qB^2}{8K_0T} - \frac{qB}{K_0\pi} \ln \left( 2 \sin \frac{\pi d}{4(\Delta h + d/2)} \right) + \frac{q}{K_0} \Delta h \left( 1 + 0,5 \frac{\Delta h}{\Delta h + d/2} \right). \quad (2.335)$$

В рассматриваемом случае формула (2.313) для кривой депрессии может быть упрощена до вида:  $H_0 - h_x = \frac{qB}{K_0\pi} \ln \frac{\theta(0,k)}{\theta(\bar{x},k)dn(\bar{x},k)}$ ,  $\left( \bar{x} = \frac{2x}{B} K \right)$ .

Несмотря на то, что  $k \rightarrow 1$ , допущение  $dn(u, k) \sim sch$  и недостаточно точно для формулы (2.313); поэтому воспользуемся зависимостями:

$dn(\bar{x}, k)\theta(\bar{x}, k) = \sqrt{k'}\theta_1(\bar{x}, k)$ ,  $\theta(0, k) = \sqrt{\frac{2}{\pi}} K'k$ , и разложением  $\theta_1(u_1, k)$  при  $k \rightarrow 1$ ,  $\theta_1(u_1, k) \sim \sqrt{\frac{2K}{\pi}} e^{-2Ku_1^2} [1 + 2e^{-2K} ch(4Ku_1)]$ , причем в обозначениях настоящего изложения  $u_1 = \bar{x}/2K = x/B$ ,  $K = \pi B/4T$ .

После использования указанных зависимостей формула (2.313) примет вид:

$$H_0 - h_x = \frac{qB}{K_0\pi} \left\{ \frac{\pi B}{2T} \left( \frac{x}{B} \right)^2 - \ln \left[ 1 + 2 \exp \left( -\frac{\pi B}{2T} \right) ch \frac{\pi x}{T} \right] \right\}. \quad (2.336)$$

Отметим, что при  $x = 1/2 B$  (точка 2 над дренай) результат по формуле (2.336) точно совпадает с полученным ранее выражением (2.333) для значения  $H_0 - H_2$ , но при  $x = 0$  (междренье) результат по формуле (2.336) дает не ноль, как это должно быть, а величину  $\Delta = -\frac{qB}{K_0\pi} \ln \left[ 1 + 2 \exp \left( -\frac{\pi B}{2T} \right) \right]$ .

Учитывая, что нами принято условие  $1/2 B/T > 2$ , видим, что  $|\Delta| < 2e^{-2\pi} \frac{qB}{K_0\pi} = 0,0037 \frac{qB}{K_0\pi}$  и, следовательно, выражение (2.336) может быть использовано для построения кривой депрессии. В формулах (2.333)–(2.336) для определенности решения следует принять какое-либо значение для  $\Delta h$ , как это было сделано при рассмотрении случая  $T \rightarrow \infty$ .

Рассмотрим крайние случаи  $\Delta h = 0$ ,  $\Delta h = h$ , а также среднее значение  $\Delta h = 1/2 (d + h)$  (рис. 2.24). Тогда по формуле (2.335) при  $\Delta h = 0$  получим:

$$Q = \frac{K_0\pi h}{\pi B/4d - \ln 2}. \quad (2.337)$$

Для другого крайнего допущения  $\Delta h = h$ , полагая  $1/2 d \leq h$ , получим:

$$Q \approx \frac{K_0\pi h(1 - 1,5q/K_0)}{\pi B/ch - \ln [2 \sin(\pi d/4h)]}. \quad (2.338)$$

Наконец, принимая значение  $\Delta h = 1/2 (h + d)$ , найдем расход:

$$Q = \frac{K_0\pi h(1 - 1,5q/K_0)}{\pi B/4(h + 2d) - \ln \{2 \sin[\pi d/2(h + 2d)]\}}, \quad (2.339)$$

и для высоты нависания  $h_0$

$$h_0 \approx \frac{3}{4} \frac{q}{K_0} (h+d) - \frac{qB}{K_0 \pi} \ln \sin \frac{\pi d}{2(h+d)}. \quad (2.340)$$

Отметим, что в практике мелиорации обычно значение  $q/K_0 < 0,01$ .

*Пример.* Требуется определить положение поверхности грунтовых вод при дренаже, заложенном на уровне поверхности водоупора (рис. 2.24) при следующих данных:  $d = 0,1$  м,  $K_0 = 0,5$  м/сут,  $q = 0,5$  л/с·га,  $B = 20$  м.

1) Воспользуемся формулой (2.339), откуда найдем значение  $h$ . Подбором находим  $h = 0,86$  м.

2) Для высоты нависания  $h_0$  по формуле (2.340) получаем  $h_0 = 0,006 + 0,080 = 0,086$  м, что составляет величину  $h_0 \approx 0,5Q/K_0$ , так как  $\frac{Q}{K_0} = \frac{qB}{K_0} = \frac{0,5 \cdot 20}{116 \cdot 0,5} = 0,1732$  м, где  $Q$  – приток к дрене с двух сторон.

3) Кривая депрессии может быть построена по уравнению (2.336), причем  $T = \Delta h + \frac{1}{2} d = \frac{1}{2} h + d = 0,43 + 0,1 = 0,53$  м.

Вычисления приведены в таблице, где показаны отдельно значения первого и второго слагаемого в формуле (2.336).

$\bar{x}$	0	0,2	0,4	0,6	0,8	0,9	0,95	0,99	1,00
первое слагаемое	0,000	0,032	0,130	0,293	0,521	0,659	0,734	0,797	0,813
второе слагаемое	0,000	0,000	0,000	0,000	0,000	0,000	-0,003	-0,024	-0,038
$H_0 - h_x$	0,000	0,032	0,130	0,293	0,521	0,659	0,731	0,773	0,775
$h_x$	0,860	0,828	0,730	0,567	0,339	0,201	0,129	0,087	0,085

Величина  $h_x$  по последней графе практически совпадает с определенной ранее высотой нависания. Отметим, что поверхность грунтовых вод весьма близка к параболической (первый член уравнения), но вблизи дрены получает перегиб и непосредственно над дренажной имеет горизонтальную касательную.

4) Сравним полученные результаты с имеющимися формулами. По Кене:

$$H_0 = \sqrt{\frac{q}{K_0} \cdot \frac{B^2}{4} - H_{op}^2} = \sqrt{\frac{0,5 \cdot 20^2}{0,5 \cdot 116 \cdot 4} - 0,05^2} = 0,93 \text{ м, откуда } h = H_0 - \frac{1}{2}d = 0,93 - 0,05 =$$

0,88 м. Результат, весьма близкий к найденному нами ранее значению  $h = 0,86$  м.

5) Для сравнения порядка величин определим высоту нависания как высоту высачивания для прямоугольной перемычки по формулам Полубариновой-Кочиной [123]. Для широкой перемычки, в данном случае  $\frac{B}{2H_0} = \frac{20}{2(0,86 + 0,05)} = 11$ ; действительно приближенное

равенство  $Q \approx 1,35K_0h_0$ .

Принимая  $Q = \frac{1}{2} qB$  (приток к дрене с одной стороны), получим по этой формуле для условий примера  $h_0 \approx 0,37 \frac{qB}{K_0} = 0,37 \frac{0,5 \cdot 20}{116 \cdot 0,5} = 0,064$  м.

Сравнивая эту величину с полученной нами ранее  $h_0 = 0,086$  м и учитывая различие в схемах движения, через перемычку и к дрене, лежащей на водоупоре, можем все же отметить одинаковый порядок величин высоты высачивания для перемычки и высоты нависания для дрены.

Полученные результаты общего ( $T = \text{const}$ ) и частных случаев ( $B/2T < 0,5$  и  $B/T > 2$ ) позволяют считать приемлемость принятых допущений ( $V_y = q$ ) для обычно встречающихся в практике слабоизогнутых поверхностей

грунтовых вод; простые же по формуле результаты делают их доступными для использования и инженерной практике.

### **2.4.3. Расчет горизонтального дренажа в условиях напорного питания [39]**

Известно, что для ряда крупных орошаемых массивов характерно наличие восходящих токов минерализованных подземных вод, поступающих под напором из глубоко залегающих водоносных пластов. На существование такого подпитывания обращали внимание многие авторы [78, 87, 106, 110 и др.].

Практика показала, что неучет подпитывания дренируемых земель напорными грунтовыми водами приводит к недостаточному эффекту дренажа. Одним из возможных методов борьбы с засолением орошаемых земель и избыточным увлажнением является устранение восходящих токов напорных подземных вод путем снижения напорности (пьезометрической поверхности) напорного водоносного пласта, из которого происходит подпитывание покровных, менее проницаемых почвогрунтов. Это достигается врезкой дренирующих сооружений (глубокий горизонтальный дренаж, вертикальный дренаж, комбинированные системы) в основной напорный водоносный пласт. Однако при таком способе возникает ряд затруднений, особенно при большой мощности покровных пород, так могут оказаться необходимыми механическая откачка, создание устойчивых против оползания глубоких открытых каналов и т.д. В связи с этим возникает вопрос об устранении влияния напорного водоносного пласта работой обычного, относительно неглубокого, систематически размещенного горизонтального дренажа, расположенного в покровных, плохо проницаемых грунтах при наличии, наряду с питанием его со стороны поверхности земли, постоянных восходящих токов из напорного водоносного пласта.

Для случая применения такого дренажа в целях борьбы с засолением орошаемых земель его питание со стороны поверхности земли будет состоять из промывных вод и фильтрационных потерь при орошении. Когда рассматриваемый дренаж предназначен для осушения земель (и, в частности, болот), его питание со стороны поверхности земли идет за счет части атмосферных осадков, которые просачиваются до поверхности грунтовых вод. В обоих случаях можно в качестве первого приближения считать инфильтрационное питание равномерно распределенным по площади и постоянным по величине, т.е. рассматривать случай стационарного режима.

#### 1. Питание дренажа за счет напорных вод

Основная расчетная схема для рассматриваемого случая изображена на рис. 2.25. Здесь принято, что напор в водоносном пласте  $A$  равен  $H = T + \Delta H$ , или  $\Delta H$ , при отсчете его над уровнем воды в систематических дренах.

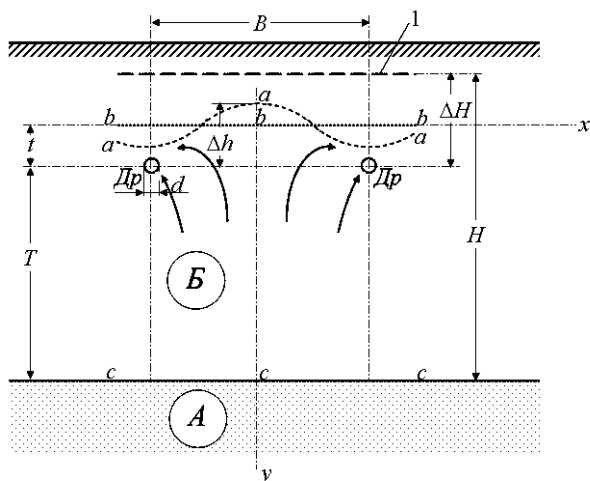


Рис. 2.25. Схема действия горизонтального дренажа, работающего по отводу восходящих напорных вод (инфильтрация отсутствует): *A* – напорный водоносный пласт; *B* – осушаемый грунт; *Др* – дрены, диаметром *d*; *H* – напор в водоносном пласте; 1 – пьезометрическая поверхность до осушения; *aaa* – поверхность грунтовых вод при работе дренажа; *bbb* – осредненная поверхность грунтовых вод; *ccc* – кровля водоносного пласта; *B* – расстояние между дренами; *T* – глубина залегания водоносного пласта; стрелками показано направление движения воды.

Подземная вода, поднимаясь под напором снизу вверх через пласт *B*, который значительно менее водопроницаем чем пласт *A*, поступает в дрены *Д*, образуя поверхность грунтовых вод *aaa*.

Точное решение такой задачи приводит к результатам, которые трудно использовать в практике, ввиду их сложности, отчего необходимы некоторые упрощения.

*Решение Маскета.* Маскет [112] заменяет область фильтрации прямоугольником *сввс*, т.е. заменяет слабоизогнутую поверхность грунтовых вод *aaa* горизонтальной плоскостью *ввв*; при этом, по-видимому, принимается, хотя и не оговаривается автором, условие  $T/B \geq 1$ .

Для определения расхода  $Q_1$ , поступающего в дрены и напора  $\Delta h$  посередине между дренами Маскет приводит следующие формулы:

$$Q_1 = \frac{4\pi K(\Delta H - \Delta h)}{\ln \frac{ch\bar{T}ch\left[\bar{T}\left(1 + 4\bar{t}/\bar{T}\right)\right]}{4ch^4\bar{t}}}, \quad (2.341)$$

$$\frac{\Delta h}{\Delta H - \Delta h} = \frac{2\left[2\ln ch\bar{t} - \ln(sh\bar{d}sh2\bar{t})\right]}{\ln[ch\bar{T}ch\left(1 + 4\bar{t}/\bar{T}\right)] - 2\ln 2ch^2\bar{t}}, \quad (2.342)$$

где:

$$\bar{T} = 2\pi T/B; \quad \bar{t} = 2\pi t/B; \quad \bar{d} = \pi d/2B, \quad (2.343)$$

$K$  – коэффициент фильтрации; остальные обозначения ясны из рис. 2.25.

В приведенном решении имеется некоторая неопределенность в выборе величины  $t$  – среднего превышения поверхности уровня грунтовых вод над горизонтом воды в дренах. Эта величина лежит в пределах  $d/2 < t < \Delta h$  и заранее неизвестна, приведенными формулами приходится пользоваться путем подбора. Зная напор в водоносном пласте  $\Delta H$ , диаметр дрен  $d$ , расстояние между ними  $B$  и глубину залегания водоносного пласта  $T$ , по формуле (2.342), задаваясь величиной  $t$ , например  $t = d/2$ , можно найти напор посередине между дренами  $\Delta h$ , после чего расчет уточняют, принимая условно  $t \sim 0,5(d/2 + \Delta h)$ . Пользуясь уточненным значением  $\Delta h$ , по формуле (2.341) можно определить расход дрены. Формулы (2.341) и (2.342) сложны для практического использования, упростим их, учитывая малость величин  $d/B \ll 1$ ,  $t/B \ll 1$ ,  $t/T \ll 1$ . Принятые допущения позволяют считать:

$$ch\bar{T} \sim ch\bar{T}(1 + 4\bar{t}/\bar{T}), \quad ch\bar{t} \sim 1, \quad sh\bar{d} \sim \bar{d} = \pi d/2B, \quad sh2\bar{t} \sim 2\pi t/B \quad (2.344)$$

Тогда формулы (2.341) и (2.342) примут вид:

$$Q_1 \sim \frac{2\pi k(\Delta H - \Delta h)}{\ln[0,5ch\bar{T}]}, \quad (2.345)$$

$$\frac{\Delta h}{\Delta H - \Delta h} \sim \frac{\ln(1/2\bar{d}\bar{t})}{\ln(0,5\bar{T})}. \quad (2.346)$$

*Пример.* Определить положение поверхности грунтовых вод посередине между дренами и расход дрен, если расстояние между ними  $B = 20$  м, диаметр  $d = 0,30$  м; коэффициент фильтрации  $K = 0,2$  м/сут; на глубине от уровня заложения дрен  $T = 50$  м находится водоносный пласт, напор в котором стоит выше центра дрен на величину  $\Delta H = H - T = 2,0$  м.

По формуле (2.346) находим величину  $\Delta h$ , задаваясь в первом приближении значением  $t = d/2 = 0,15$  м. Вспомогательные величины будут равны:

$$\bar{T} = \frac{2\pi T}{B} = \frac{2 \cdot 3,14 \cdot 50}{20} = 15,7, \quad \bar{t} = \frac{\pi t}{B} = \frac{3,14 \cdot 0,15}{20} = 0,0236, \quad \bar{d} = \frac{\pi d}{2B} = \frac{3,14 \cdot 0,30}{2 \cdot 20} = 0,0236,$$

$$\frac{\Delta h}{2 - \Delta h} = \frac{\lg \frac{1}{2 \cdot 0,0236 \cdot 0,0236}}{\lg \frac{ch15,7}{2}} = \frac{2,953}{6,23} = 0,473, \quad (\text{при больших значениях аргумента } chu \sim 0,5e^u). \quad \text{В}$$

первом приближении  $\Delta h = 0,64$  м.

Примем для второго приближения значение  $t = 0,5(d/2 + \Delta h) = \frac{1}{2}(0,15 + 0,64) \sim 0,40$  м.

Тогда по формуле (2.346), аналогично предыдущему найдем второе значение  $\Delta h = 0,58$  м, которое удовлетворяет условиям.



Определим по формуле (2.345) расход  $Q_1 = \frac{6,28 \cdot 0,2(2,00 - 0,58)}{2,3 \lg \frac{ch15,7}{2}} = 0,124 \text{ м}^3/\text{сут}$  на 1 м

дрены. Модуль внутреннего притока (из глубинного водоносного пласта) определится величиной  $q_1 = \frac{Q_1}{B} = \frac{0,124}{20} \sim 0,0062 \text{ м}^3/\text{сут}$  с  $1 \text{ м}^2 = 0,72 \text{ л/с} \cdot \text{га}$ .

Пример показывает, что наличие напорного пласта даже на большой глубине ( $T = 50 \text{ м}$ ), несмотря на плохо проницаемые грунты ( $K = 0,2 \text{ м/сут}$ ), создает тяжелые условия для работы дренажа. Хотя понижение поверхности грунтовых вод (по сравнению с пьезометрической поверхностью ( $H = T + \Delta H = 52 \text{ м}$ )) произошло на междренье на  $1,42 \text{ м}$  (при заложении дрен ниже пьезометрической поверхности на  $\Delta H = 2 \text{ м}$ ), но при этом модуль внутреннего притока из глубинного водоносного пласта оказался равным  $q_1 = 0,72 \text{ л/с} \cdot \text{га}$ , при весьма частом размещении дрен ( $B = 20 \text{ м}$ ).

*Формула Костякова [103]:*

$$B = \frac{2\pi\Delta h(T + \Delta H)}{(\Delta H - \Delta h)[\ln(B/d) - 1]} \frac{K_1}{K_2}, \quad (2.347)$$

где  $K_1$  и  $K_2$  – коэффициенты фильтрации плохо проницаемого почвогрунта  $B$ , в котором заложены дрены и напорного водоносного пласта  $A$  (рис. 2.25).

Формулу (2.347) можно написать в виде:

$$\Delta h = \Delta H \frac{1}{1+f}; \quad f = \frac{2\pi(T + \Delta H)}{B[2,3 \lg(B/d) - 1]} \cdot \frac{K_1}{K_2}. \quad (2.348)$$

Для условий примера, принимая коэффициент фильтрации водоносного пласта  $2 \text{ м/сут}$  ( $K_1/K_2 = 0,1$ ) получим  $f = \frac{6,28 \cdot 52}{20 \left[ 2,3 \lg \left( \frac{20}{0,3} \right) - 1 \right]} \cdot 0,1 = 0,895$ ;  $\Delta h = \frac{2}{1 + 0,895} = 1,06 \text{ м}$ .

Понижение пьезометрической поверхности посередине между дренами по формулам (2.347) и (2.348)  $\Delta H - \Delta h = 0,94 \text{ м}$  значительно меньше, чем по формулам (2.345) и (2.346); при этом принято значение  $K_2 = 2 \text{ м/сут}$ , заведомо не преувеличенное; при большем значении  $K_2$  разница будет еще больше.

*Решение В.И. Аравина.* Рассмотрение притока из глубинного напорного пласта к системе «щелей Н.Е. Жуковского» [94] приводит к следующим расчетным формулам [71]:

$$\Delta H/T = \delta \left[ 1 - \frac{B(1+\delta)}{\pi T} \ln \sin \frac{\pi \delta}{2(1+\delta)} \right], \quad (2.349)$$

$$Q_1 = \delta KB, \quad (2.350)$$

$$\Delta h = \frac{B\delta}{\pi} \ln \operatorname{ctg} \frac{\pi\delta}{4(1+\delta)}. \quad (2.351)$$

Из уравнения (2.349) подбором находится величина  $\delta$ , после чего по формулам (2.350) и (2.351) определяется расход дрены  $Q_1$  и напор посередине между дренами  $\Delta h$ .

Решения (2.349) – (2.351) предполагают ширину дренажной щели при малых значениях  $\delta$ , равной

$$d^* \sim 0,26 \frac{Q_1}{K}, \quad (2.352)$$

что для плохо проницаемых грунтов, обычно не соблюдается.

*Пример.* Для условий предыдущего примера определить величины расхода дрен и напора на междреньи, пользуясь формулами (2.349) – (2.351),

$$\frac{2}{50} = \delta \left( 1 - \frac{20}{50} \cdot \frac{(1+\delta)}{3,14} \cdot 2,3 \lg \sin \frac{\pi}{2} \frac{\delta}{(1+\delta)} \right).$$

Задавая различными значениями  $\delta$ , подбором находим  $\delta = 0,028$ . По формуле (2.350) имеем  $Q_1 = 0,028 \cdot 0,2 \cdot 20 = 0,112$  м<sup>3</sup>/сут. Модуль внутреннего притока

$$q_1 = \frac{0,112}{20} \cdot 116 = 0,65 \text{ л/с·га. Величину напора на междреньи } \Delta h \text{ найдем по формуле}$$

$$(2.351): \Delta h = \frac{20}{3,14} \cdot 0,028 \cdot 2,3 \lg \operatorname{ctg} \frac{\pi}{4} \cdot \frac{0,028}{1,028} = 0,68 \text{ м.}$$

Сопоставляя результаты расчетов по формулам Маскета и Аравина, видим, что они близки друг к другу. Диаметр дрены по условию (2.352) должен быть больше

$$d^* = 0,26 \frac{0,112}{0,2} \sim 0,15 \text{ м, что соблюдено по условиям примера } (d = 0,30 \text{ м}).$$

При малых значениях  $\delta \ll 1$ , формулы Аравина упрощаются и принимают вид:

$$\Delta H/T = \delta \left( 1 + \frac{B}{\pi T} \ln \frac{2}{\pi\delta} \right), \quad (2.353)$$

$$\Delta h = \frac{B\delta}{\pi} \ln \frac{4}{\pi\delta}, \quad (2.354)$$

что следует из приближенных равенств  $1 + \delta \sim 1$ ,  $\ln \sin \frac{\pi\delta}{2(1+\delta)} \sim \ln \frac{\pi\delta}{2}$ ,

$$\ln \operatorname{ctg} \frac{\pi\delta}{4(1+\delta)} \sim \ln \frac{4}{\pi\delta}. \text{ При этом } Q_1 = \delta k B.$$

Формула (2.354) может быть преобразована с учетом выражения (2.353):

$$\Delta h = \frac{B\delta}{\pi} \ln \frac{2}{\pi\delta} + \frac{B\delta}{\pi} \ln 2 = \Delta H - \delta \left( T - \frac{B}{\pi} \ln 2 \right). \quad (2.354a)$$

Решение Аравина получено при условии глубокого залегания напорного пласта, т.е. при большом отношении  $T/B$ . Это хорошо видно из формулы (2.354a), по которой отношение  $T/B$  во всяком случае должно быть больше  $\frac{\ln 2}{\pi} = \frac{2,3 \cdot 0,3}{3,14} = 0,22$  (при  $T/B = 0,22$  получается неверный результат  $\Delta h = \Delta H$ , т.е. дренаж не снижает поверхности грунтовых вод); по-видимому, правильным условием применения формул Аравина является соблюдение неравенства  $\frac{2T}{B} \geq 1$  или  $T/B \geq 0,5$ , что не всегда выполняется в реальных условиях (например, при  $T = 20$  м и  $B = 200$  м).

Приведем общее решение для произвольного отношения  $T/B$ .

*Решение для произвольной глубины залегания водоносного пласта.*

За область движения приближенно может быть принят прямоугольник *саввас* (рис. 2.25), ограниченный снизу водоносным напорным пластом с постоянным напором  $H = T + \Delta H$  (поверхность *сс*), из которого происходит восходящее движение напорных вод к дренам (*Д*); сверху за границу потока может быть принята, как это делает М. Маскет [112], осредненная поверхность грунтовых вод (плоскость *ввв*). Вертикальными границами потока являются плоскости *сав*, отделяющие рассматриваемый поток от соседних с ним аналогичных течений к дренам находящимся слева и справа (рассматривается весьма большое число дрен).

Будем считать, что в дренах давление равно атмосферному; тогда полным «действующим» напором, за счет которого происходит движение снизу вверх будет разность  $(T + \Delta H) - T = \Delta H$ , т.е. превышение статического напора в водоносном напорном пласте  $A$  над уровнем воды в дренах.

Аналогичная задача, но для случая движения грунтовых вод с затопленной поверхности земли была решена Ведерниковым [82] и несколько видоизменена Аравиным и Нумеровым [72]; при  $t = 0$  такая же задача решалась автором.

Приняв за основу указанные решения, после некоторых преобразований получим следующие соотношения.

Расход притока к одной дрене:

$$Q_1 = \frac{\pi K_0 \Delta H}{\text{Arth} \frac{cn(\bar{t} + \bar{d}/2) dn \bar{t}}{dn(\bar{t} + \bar{d}/2) dn \bar{t}}}. \quad (2.355)$$

Превышение напора посередине между дренами над горизонтом воды в дренах равно:

$$\Delta h = \Delta H - \frac{Q_1}{K_0 \pi} \operatorname{Arth} \left[ k_1 \frac{cn \bar{t}}{dn \bar{t}} \right], \quad (2.356)$$

где  $K_0$  – коэффициент фильтрации (символ  $K_0$  используется здесь временно, чтобы отличить от интеграла  $K$ ; в остальных разделах для обозначения коэффициента фильтрации используется  $K$ );  $\bar{t} = \frac{t}{t+T} K_1$ ,  $\bar{d} = \frac{d}{t+T} K_1$ ;  $\operatorname{Arth}$  – функция обратная гиперболическому тангенсу;  $cn$ ;  $dn$  – эллиптические функции Якоби при аргументах  $\bar{t}$  или  $\bar{t} + \bar{d}/2$  и модуле  $k_1$ .

Модуль  $k_1$  и соответствующий эллиптический интеграл 1 рода  $K_1$  находятся из соотношения:

$$K/K_1 = B/2(T+t), \quad (2.357)$$

где  $K$  – полный эллиптический интеграл при модуле  $k = \sqrt{1-k_1^2}$ .

Формулы (2.355)–(2.357) являются общим решением задачи, которое не ограничено, как для приведенных ранее зависимостей, условием глубокого или неглубокого залегания напорного горизонта.

Так как выбор величины  $t$  не сильно влияет на результаты, приведем частные зависимости при  $t = 0$ . В этом случае формулы, аналогичные (2.355) и (2.356) примут вид:

$$Q_1 = \frac{\pi K_0 \Delta H}{\operatorname{Arth} \frac{cn \bar{d}/2}{dn \bar{d}/2}}, \quad (2.358)$$

$$\Delta h = \Delta H - \frac{Q_1}{K_0 \pi} \operatorname{Arth} k_1. \quad (2.359)$$

Формулы (2.358) и (2.359) сложны для практического использования, поэтому рассмотрим частные случаи глубокого и близкого залегания водоносного пласта.

#### а) Глубокое залегание водоносного пласта

В этом частном случае при  $B/2(T+t) \leq 0,5$  достаточно точно с учетом равенства (2.357) можно принять  $K = \frac{\pi}{2}$ ,  $K_1 = \frac{\pi(T+t)}{H}$ ,  $k_1 \sim 1$ ,  $k \sim 4e^{-\frac{\pi(T+t)}{B}}$ .

Выпишем входящие в формулы (2.355) и (2.356) значения для рассматриваемого случая  $\bar{t} = \pi t/B$ ,  $\bar{d} = \pi d/B$ .

Эллиптические функции при модуле  $k_1 \sim 1$  вырождаются в гиперболические  $cn(u, k) = 1/ch u$ ;  $dn(u, k) = 1/ch u$ ;  $sn(u, k) = th u$ .

Непосредственная подстановка приведенных значений в формулы (2.355) и (2.356) не дает желаемых результатов. Поэтому воспользуемся зависимостью  $Arth u = \frac{1}{2} \ln \frac{1+u}{1-u}$  и после ряда преобразований найдем:

$$Q_1 = \frac{2\pi K_0 \Delta H}{4 \ln \frac{1}{k^2 [sh^2(\bar{t} + \bar{d}/2) - sh^2 \bar{t}]}} = \frac{K_0 \Delta H}{\frac{T+t}{B} + \frac{1}{\pi} \ln \frac{1}{2\sqrt{sh \bar{d}/2 \cdot sh(2\bar{t} + \bar{d}/2)}}}, \quad (2.360)$$

где  $\bar{t} = \pi t/B$ ,  $\bar{d} = \pi d/B$ .

При  $t = 0$ , получим (учтя малость  $\bar{d} \ll 1$ ):

$$Q_1 = \frac{K_0 \Delta H}{T/B + \frac{1}{\pi} \ln \frac{1}{2sh \bar{d}/2}} \sim \frac{K_0 \Delta H}{T/B + \frac{1}{\pi} \ln B/\pi d}, \quad (2.361)$$

что можно найти непосредственно по формуле (2.358), приняв допущения, вытекающие из соотношения  $B/2T \leq 0,5$ .

Для нахождения величины  $\Delta h$  воспользуемся формулой (2.354), которая после ряда преобразований с учетом упомянутых допущений, примет вид:

$$\Delta h = \frac{Q_1}{\kappa\pi} \ln \frac{ch \bar{t}}{\sqrt{sh \bar{d}/2 \cdot sh(2\bar{t} + \bar{d}/2)}}. \quad (2.362)$$

При  $t = 0$ , имеем:

$$\Delta h = \frac{Q_1}{K_0\pi} \ln \frac{1}{sh \bar{d}/2} \sim \frac{Q_1}{K_0\pi} \ln \frac{2B}{\pi d}. \quad (2.363)$$

Зависимости (2.360), (2.362), (2.361) и (2.363) не сложные и вполне доступные для практического применения.

*Пример.* Решим рассмотренный выше пример, пользуясь приведенными формулами. ( $B = 20$  м,  $T = 50$  м,  $d = 0,30$  м,  $\Delta H = 2,0$  м,  $K_0 = 0,2$  м/сут). Принимая в первом приближении  $t = 0$ , воспользуемся упрощенными формулами (2.361) и (2.363), по которым найдем  $Q_1 = \frac{0,2 \cdot 2,0}{\frac{50}{20} + \frac{2,3}{3,14} \lg \frac{20}{3,14 \cdot 0,3}} = \frac{0,4}{2,50 + 0,97} = 0,115$  м<sup>3</sup>/сут·м,  $\Delta h = \frac{0,115}{0,2 \cdot 3,14} \cdot 2,3 \lg \frac{2 \cdot 20}{3,14 \cdot 0,3} = 0,68$

м. Примем теперь в качестве второго приближения значение  $t = \frac{1}{2}(d/2 + \Delta h) = 0,44$  м. Тогда, используя зависимость (2.360), получим  $Q_1 = \frac{0,2 \cdot 2}{\frac{50,44}{20} + \frac{2,3}{3,14} \lg \frac{1}{2\sqrt{\text{sh } 0,0235 \cdot \text{sh } 0,1615}}} = 0,125$

м<sup>3</sup>/сут·м, где  $\bar{t} = \frac{3,14 \cdot 0,44}{20} = 0,069$ ,  $\bar{d} = \frac{3,14 \cdot 0,30}{20} = 0,047$ .

По формуле (2.362) найдем  $\Delta h = \frac{0,125}{0,2 \cdot 3,14} 2,3 \lg \frac{\text{ch } 0,069}{\sqrt{\text{sh } 0,0235 \cdot \text{sh } 0,1615}} = 0,55$  м.

Задаваясь еще раз  $\Delta h = 0,55$  м,  $t = \frac{1}{2}(0,15 + 0,55) = 0,35$  м, находим  $Q_1 = 0,124$  м<sup>3</sup>/сут,  $\Delta h = 0,57$  м.

б) Неглубокое залегание водоносного пласта

При  $\frac{B}{2(T+t)} \geq 2$  с учетом формулы (2.367), можно написать

$k \sim 1$ ,  $K_1 \sim \pi/2$ ,  $K \sim \frac{\pi B}{4(T+t)}$ ,  $k_1 \sim 4e^{-\frac{\pi B}{4(T+t)}}$ ,  $\text{cn}(u, k) \sim \cos u$ ,  $\text{dn}(u, k_1) \sim 1$ ,  
 $\text{sn}(u, k_1) \sim \sin u$ .

Подставляя эти значения в формулу (2.355) и используя равенство  $\text{Arth } u = \frac{1}{2} \ln \frac{1+u}{1-u}$  после некоторых преобразований, получим:

$$Q_1 = \frac{2\pi K_0 \Delta H}{\ln \frac{1}{\text{tg} \frac{\bar{d}}{4} \text{tg} \left( t + \frac{\bar{d}}{4} \right)}}, \quad (2.364)$$

где:  $\bar{t} = \frac{\pi}{2} \cdot \frac{t}{(T+t)}$ ,  $\bar{d} = \frac{\pi}{2} \cdot \frac{d}{(T+t)}$ .

При  $t = 0$  формула (2.364) имеет вид:

$$Q_1 = \frac{\pi K_0 \Delta H}{\ln \frac{1}{\text{tg} \frac{\bar{d}}{4}}} \sim \frac{\pi K_0 \Delta H}{\ln \frac{8T}{\pi d}}. \quad (2.365)$$

Второе выражение формулы (2.365) получено при условии  $\bar{d} \ll 1$ .

Аналогично, для превышения напора на междреньи над уровнем воды в дренах, пользуясь формулой (2.356), найдем:

$$\Delta h = \Delta H \left[ 1 - \frac{8e^{-\frac{\pi B}{4(T+t)} \cos \bar{t}}}{\ln \frac{1}{\operatorname{tg} \frac{\bar{d}}{4} \operatorname{tg} \left( \bar{t} + \frac{\bar{d}}{4} \right)}} \right]. \quad (2.366)$$

При  $t = 0$  формула (2.366) примет вид:

$$\Delta h = \Delta H \left[ 1 - \frac{4e^{-\frac{\pi B}{4T}}}{\ln \frac{1}{\operatorname{tg} \frac{\bar{d}}{4}}} \right] \sim \Delta H \left[ 1 - \frac{4e^{-\frac{\pi B}{4T}}}{\ln \frac{8T}{\pi d}} \right]. \quad (2.367)$$

*Пример.* Определить подземный приток и понижение поверхности грунтовых вод посередине между дренами для дрен диаметром  $d = 0,40$  м, размещенных на расстоянии  $B = 100$  друг от друга. На глубине  $T = 20$  м ниже дрен залегает напорный водоносный пласт, в котором напор превышает уровень воды в дренах на  $\Delta H = 2,0$  м; инфильтрационное питание отсутствует; коэффициент фильтрации грунта, в котором залегают дренажи  $K_0 = 0,1$  м/сут.

а) Так как  $\frac{B}{2T} = \frac{100}{40} = 2,5 > 2$ , то следует пользоваться формулами (2.364)–(2.367)

для близкого залегания водоносного пласта.

б). Для первого приближения, приняв  $t = 0$ , определяем величину  $\Delta h$  по формуле (2.367)

$$\Delta h = 2 \left[ 1 - \frac{4e^{-\frac{3,14 \cdot 100}{4 \cdot 20}}}{2,3 \operatorname{lg} \frac{8 \cdot 20}{3,14 \cdot 0,40}} \right] = 2(1 - 0,0164) = 1,97 \text{ м.}$$

Снижение пьезометрической поверхности посередине между дренами весьма мало ( $\Delta H - \Delta h = 0,03$  м).

в) Уточняем расчет, пользуясь формулой (2.366). Для этого задаемся средним значением  $t \sim \frac{1}{2} \left( \Delta h + \frac{d}{2} \right) = 1,08$  м. Тогда  $T + t = 21,08$  м,  $\bar{t} = \frac{\pi}{2} \cdot \frac{1,08}{21,08} = 0,0804$ ,

$$\bar{d} = \frac{\pi}{2} \cdot \frac{0,40}{21,08} = 0,0298 \text{ и по формуле (2.366) } \Delta h = 2 \left[ 1 - \frac{8e^{-\frac{3,14 \cdot 100}{4 \cdot 21,08} \cos 0,0804}}{2,3 \operatorname{lg} \frac{1}{\operatorname{tg} 0,00745 \cdot \operatorname{tg} 0,0879}} \right] =$$

0,94 м.

Так как дальнейшее приближение  $t = \frac{1}{2}(1,94 + 0,20) = 2,07$  м почти совпадает с принятым ранее, считаем  $\Delta h = 1,94$  м.

г) Расход определим по формуле (2.364):  $Q_1 = \frac{2 \cdot 3,14 \cdot 0,1 \cdot 2}{2,3 \lg \frac{1}{\operatorname{tg} 0,00745 \cdot \operatorname{tg} 0,0879}} = 0,172 \text{ м}^3/\text{сут} \cdot \text{м}.$

Средний модуль притока напорных вод  $q_1 = \frac{116 Q_1}{B} = \frac{116 \cdot 0,172}{100} = 0,2 \text{ л/с} \cdot \text{га}.$

Приведенный пример показывает еще раз на весьма тяжелые условия работы горизонтального дренажа в условиях напорного питания. Действительно: несмотря на плохо проницаемые грунты ( $K_0 = 0,1 \text{ м/сут}$ ), модуль внутреннего притока составляет немалую величину ( $0,2 \text{ л/с} \cdot \text{га}$ ), а поверхность грунтовых вод посередине между дренами, находящимися на расстоянии  $B = 100 \text{ м}$ , снизилась только на  $0,06 \text{ м}$  (в среднем на всей площади снижение грунтовых вод будет около  $0,06 + \frac{1}{3}(2,0 - 0,06) \sim 0,70 \text{ м}$ , считая поверхность грунтовых вод параболической). Отметим, что пользование в рассматриваемом случае  $\left(\frac{B}{2T} = 2,5\right)$  формулами, выведенными для относительно глубокого залегания водоупора, дает ошибочные результаты. По формулам (2.361) и (2.363) получим для условий примера  $Q_1 = 0,126 \text{ м}^3/\text{сут}$  на  $1 \text{ м}$ ,  $\Delta h = 2,03 \text{ м}$ , что больше чем  $\Delta H = 2,00 \text{ м}$  и явно ошибочно. Также ошибочные результаты дает расчет по формулам Аравина. Действительно: по формуле (2.353) для условий примера подбором находим значение  $\delta = 0,0142$ , по формуле (2.354) величина  $\Delta h = 2,03 \text{ м}$  и расход по формуле (2.350)  $Q_1 = 0,142 \text{ м}^3/\text{сут}.$

Аналогичные значения дают формулы Маскета (2.345) и (2.346).

Рассмотрим пример для случая среднего залегания водоносного пласта  $\left(0,5 < \frac{B}{2T} < 2\right).$

*Пример.* Определить приток подземных вод из водоносного пласта к системе дрен диаметром  $d = 0,10 \text{ м}$ , размещенных равномерно по осушаемой площади на расстоянии  $B = 20 \text{ м}$  друг от друга и понижение поверхности грунтовых вод, если известно, что глубина залегания водоносного пласта (ниже центра дрен)  $T = 10 \text{ м}$ , а напор в нем превышает уровень воды в дренах на величину  $\Delta H = 2,0 \text{ м}$ . Коэффициент фильтрации суглинка, в который заложены дренажи  $K_0 = 0,3 \text{ м/сут}$ . Так как отношение  $\frac{B}{2T} = \frac{20}{2 \cdot 10} = 1$ , то неравенства  $\frac{B}{2T} \leq 0,5$  или  $\frac{B}{2T} \geq 2$  не соблюдаются, пользование приближенными формулами (2.360)–(2.363) или (2.364)–(2.367) внесет неточность и следует применить формулы (2.355)–(2.359), действительные для любого отношения  $\frac{B}{2T}.$

1) Определяем расход  $Q_1$  и превышение напора посередине между дренами над уровнем воды в дренах, пользуясь формулами (2.355)–(2.359). Примем в качестве первого приближения  $t = 0$ . Тогда по формуле (2.357)  $\frac{K}{K_1} = \frac{B}{2T} = \frac{20}{20} = 1.$

По таблицам зависимости модуля от отношения  $K/K_1$  [142] определяем  $k^2 = k_1^2 = 0,50$ ;  $\alpha = 45^\circ$ ;  $K = K_1 = 1,854.$

В формуле (2.358), зная  $\bar{d} = \frac{d}{T} K_1$  и  $k_1$ , надо найти  $cn\left(\frac{\bar{d}}{2}, k_1\right)$  и  $dn\left(\frac{\bar{d}}{2}, k_1\right).$



Определив  $\frac{\bar{d}}{2} = \frac{0,1}{10 \cdot 2} \cdot 1,854 = 0,00927$ , видим, что аргумент  $u = \frac{\bar{d}}{2}$  функций  $cn(u, k_1)$  и  $dn(u, k_1)$  весьма мал. Это позволяет воспользоваться разложениями [142]:

$$cn(u, k_1) = 1 - \frac{u^2}{2} + \frac{(1+k_1^2)}{24}u^4 - \dots$$

$$dn(u, k_1) = 1 - k_1^2 \frac{u^2}{2} + \frac{k_1^4(4+k_1^2)}{24}u^4 - \dots$$

Учитывая, что  $Arth x = \frac{1}{2} \ln \frac{1+x}{1-x}$ , знаменатель формулы (2.358), напомним в виде:

$$\frac{cn\left(\frac{\bar{d}}{2}, k_1\right)}{dn\left(\frac{\bar{d}}{2}, k_1\right)} \sim \frac{1}{2} \ln \frac{2-0,5u^2(1+k_1^2)}{0,5u^2k^2} \sim \ln \frac{2}{uk} = \ln \frac{4T}{k d K_1} = \ln \frac{2B}{k K d}$$

Для условий примера  $\ln \frac{2B}{k K d} = 2,3 \lg \frac{2 \cdot 20}{\sqrt{0,5 \cdot 1,854 \cdot 0,1}} = 5,71$ . Тогда по формуле (2.358) расход:

$$Q_1 = \frac{3,14 \cdot 0,3 \cdot 2}{5,71} = 0,330 \text{ м}^3/\text{сут} \cdot \text{м}.$$

Находим  $Arth k_1 = \frac{1}{2} \ln \frac{1+k_1}{1-k_1} = \frac{1}{2} 2,3 \lg \frac{1+\sqrt{0,5}}{1-\sqrt{0,5}} = 0,88$ .

По формуле (2.359) найдем  $\Delta h = 2,00 - \frac{0,330}{0,3 \cdot 3,14} \cdot 0,88 = 2 - 0,31 = 1,69 \text{ м}$ .

2. Сопоставим полученные результаты с расчетами по приближенным формулам (2.360)–(2.363) и (2.364)–(2.367).

а) Считая водоносный пласт залегающим относительно глубоко по формуле (2.361), найдем расход  $Q_1 = \frac{0,3 \cdot 2}{\frac{10}{20} + \frac{1}{3,14} 2,3 \lg \frac{20}{3,14 \cdot 0,1}} = 0,330 \text{ м}^3/\text{сут} \cdot \text{м}$ .

Величина  $\Delta h$  по формуле (2.368) равна  $\Delta h = \frac{0,330}{0,3 \cdot 3,14} 2,3 \lg \frac{20}{3,14 \cdot 0,1} = 1,70 \text{ м}$ .

б) Считая водоносный пласт залегающим относительно близко, получим по формулам (2.365) и (2.367)  $Q_1 = \frac{3,14 \cdot 0,3 \cdot 2}{2,3 \lg \frac{8 \cdot 10}{3,14 \cdot 0,1}} = 0,341 \text{ м}^3/\text{сут} \cdot \text{м}$ ,  $\Delta h = 2 \left[ 1 - \frac{4e^{-\frac{\pi}{4} \frac{20}{10}}}{2,3 \lg \frac{80}{0,314}} \right] = 1,70 \text{ м}$ .

Полученные результаты требуют более внимательного рассмотрения, так как по всем трем группам формул получились практически одинаковые результаты, хотя для условий примера имеется равенство:  $\frac{B}{2T} = 1$  и не соблюдены неравенства  $\frac{B}{2T} \geq 2$  или  $\frac{B}{2T} \leq 0,5$ , которыми ограничивалось применение приближенных формул.

С целью выяснения точности приближенных формул в интервале  $0,5 \leq \frac{B}{2T} \leq 2$ , вычислим величины приведенных расходов  $\bar{Q} = \frac{Q_1}{K_0 \Delta H}$  в формулах (2.358), (2.361) и

(2.365) для значений  $\frac{B}{d} = 10, 100, 1000$ . Результаты вычислений значений  $\bar{Q}$  сведены в таблицу:

$\frac{B}{2T}$	$\frac{T}{B}$	Формула	$B/d$		
			10	100	1000
1	1	(2.365)	0,968	0,567	0,410
		(2.358)	0,730	0,476	0,353
		(2.361)	0,730	0,476	0,353
$\frac{2}{3}$	$\frac{3}{4}$	(2.365)	1,065	0,598	0,416
		(2.358)	0,894	0,540	0,387
		(2.361)	0,894	0,540	0,387
1	$\frac{1}{2}$	(2.365)	1,237	0,648	0,439
		(2.358)	1,152	0,624	0,428
		(2.361)	1,150	0,623	0,428
$1\frac{1}{2}$	$\frac{1}{3}$	(2.365)	1,471	0,706	0,466
		(2.358)	1,446	0,701	0,463
		(2.361)	1,427	0,697	0,461
2	$\frac{1}{4}$	(2.365)	1,697	0,755	0,486
		(2.358)	1,691	0,754	0,486
		(2.361)	1,617	0,739	0,479

Для сравнения выпишем значения  $\mu_1 = \frac{\bar{Q}_{(23)}}{\bar{Q}_{(16)}}$ ,  $\mu_2 = \frac{\bar{Q}_{(19)}}{\bar{Q}_{(16)}}$ , которые показывают отношения расходов, вычисленных по приближенным формулам (2.365) и (2.361) к расходам, вычисленным по более точной формуле (2.358).

Приведенные данные показывают, что для обычно встречающихся в практике случаев с ошибкой менее 2% для  $\frac{B}{d} \geq 10$  и менее 1% для  $\frac{B}{d} \geq 100$  можно пользоваться упрощенными формулами (2.365) и (2.361), не прибегая к более точной и сложной формуле (2.358). При этом можно считать водоносный пласт залегающим относительно глубоко, если соблюдается неравенство  $\frac{B}{T} \leq 3$ , а расчеты вести по формулам (2.360)–(2.363); при  $\frac{B}{T} \geq 3$  вычисления с достаточной для практики точностью можно производить по формулам (2.364)–(2.368).

$\frac{B}{2T}$	$\frac{T}{B}$	$B/d$		
		10	100	1000
$\frac{1}{2}$	$\mu_1$	1,328	1,194	1,136
	$\mu_1$	1,000	1,000	1,000
$\frac{3}{2}$	$\mu_1$	1,190	1,109	1,076
	$\mu_1$	1,000	1,000	1,000
1	$\mu_1$	1,072	1,038	1,026
	$\mu_1$	0,999	0,999	1,000
$1\frac{1}{2}$	$\mu_1$	1,019	1,009	1,006
	$\mu_1$	0,987	0,994	0,996
2	$\mu_1$	1,004	1,002	1,000
	$\mu_1$	0,956	0,979	0,987

В заключение настоящего раздела приведем сопоставление расчетов, проведенных для рассмотренных примеров.

Условия примера	Автор	Формулы	$Q_1$ , м <sup>3</sup> /сут/м	$\Delta h$ , м	Примечание
$B = 20$ м, $T = 50$ м, $K_0 = 0,2$ м/сут, $d = 0,3$ м, $\Delta H = 2$ м $\frac{B}{2T} = 0,20$	Маскет	(2.345)–(2.346)	0,124	0,58	
	Костяков	(2.348)	–	1,06	
	Аравин	(2.349)–(2.354)	0,112	0,63	
	Предлагаемые решения	(2.350)–(2.363)	0,125	0,57	
$B = 100$ м, $T = 20$ м, $K_0 = 0,1$ м/сут, $d = 0,4$ м, $\Delta H = 2$ м $\frac{B}{2T} = 2,5$	Предлагаемые решения Аравин	(2.364)–(2.367)	0,172	1,97	Ошибочные результаты
		(2.361), (2.363)	0,126	2,03	
		(2.353), (2.354)	0,142	2,03	
$B = 20$ м, $T = 10$ м, $K_0 = 0,3$ м/сут, $d = 0,1$ м, $\Delta H = 2$ м $B = 2T$	Предлагаемые решения	(2.358), (2.359),	0,330	1,69	Более точные решения Приближенные решения
		(2.361), (2.363)	0,330	1,70	
		(2.365), (2.367)	0,341	1,70	

Проведенный анализ погрешностей рекомендуемых упрощенных формул может быть распространен также на формулы Аравина и Маскета, что позволяет их считать достаточно точными при соблюдении неравенства  $\frac{B}{T} \leq 3$ .

Рассмотрим более сложный случай совместного питания дренажа за счет напорных вод, поступающих из нижележащих водоносных пластов и инфильтрационного питания (промывки, часть поливных вод).

## 2. Совместное питание дренажа за счет напорных подземных вод и инфильтрации

Два решения этой задачи приведены ниже.

*Решение Ведерникова* (рис. 2.26) [82]:

$$B = \frac{2}{1-\bar{q}} \left( H_0 \frac{K_1}{K} - \frac{Q}{K_0} \frac{a}{2K} \right), \quad (2.368)$$

при  $H_0 = H + h_v$ , где  $h_v$  – высота капиллярного поднятия;  $\bar{q} = q_0/K_0$ ;  $K, K_1$  – полные эллиптические интегралы при модулях  $k = \sqrt{(\alpha^2 - \beta^2)(\alpha^2 - 1)}$  и  $k_1 = \sqrt{1 - k^2}$ ;  $a$  – эллиптический интеграл при модуле  $k$  и угле  $\varphi = \arcsin \frac{\sqrt{\alpha^2 - 1}}{\alpha}$ .

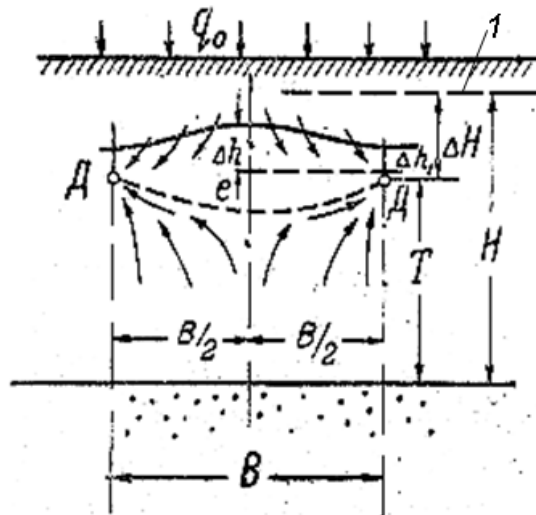


Рис. 2.26. Схема к решению Ведерникова [82].  $\Delta h$  – превышение поверхности грунтовых вод между дрена над верхом дрена;  $\Delta h_1$  – высота нависания;  $q_0$  – интенсивность инфильтрации; 1 – пьезометрическая поверхность; 2 – поверхность раздела опускающихся инфильтрационных и восходящих напорных вод; Др – дрена.

Напор  $h_d$  на верхней кромке дрена равен:

$$h_d = H - H_0 \frac{u}{K} + \frac{Q}{K_0 2\pi} \ln \frac{\mathcal{G}_1[\pi(u-a)/2K, k]}{\mathcal{G}_1[\pi(u+a)/2K, k]} \quad (2.369)$$

$$h_d + d = H - H_0 \frac{p}{K} + \frac{Q}{K_0 2\pi} \ln \frac{\mathcal{G}_1[\pi(a-p)/2K, k]}{\mathcal{G}_1[\pi(a+p)/2K, k]}, \quad (2.370)$$

где  $u$  и  $p$  – эллиптические интегралы 1 рода при модуле  $k$  и углах

$$\varphi = \arcsin \frac{\sqrt{a^2 - 1}}{\sqrt{a^2 - \zeta_0^2}} \text{ и } \varphi = \arcsin \frac{\sqrt{a^2 - 1}}{\sqrt{a^2 + \eta_0^2}}, \text{ соответственно.}$$

$$\eta_0 = \frac{a}{\operatorname{sh} \left[ \frac{\pi(\Delta H - h_d + \bar{q}T - \bar{q}d)K}{Q} \right]}, \quad \zeta_0 = \frac{a}{\operatorname{ch} \left[ \frac{\pi \bar{q}d}{Q} + \operatorname{Arcsh} \frac{a}{\eta_0} \right]} \quad (2.371)$$

$\mathcal{G}_1$  – тэта функции.

Нависание и напор между дренами определяются соответственно по формулам:

$$\Delta h_1 - h_v = \frac{1}{1-\bar{q}} \left( H + h_v - \frac{Q}{K_0 \pi} \text{Arch } a \right) - T, \quad (2.372)$$

$$\Delta h - h_v = \frac{1}{1-\bar{q}} \left( H + h_v - \frac{Q}{K_0 \pi} \text{Arch } \frac{\alpha}{\beta} \right) - T - h_v. \quad (2.373)$$

При отсутствии нависания, то есть при диаметре дрены  $d > d_{\text{крит}}$ , неучете капиллярных сил ( $h_v = 0$ ) и давлении у верхней кромки дрены равным атмосферному ( $h_d = 0$ ) формулы (2.368)–(2.373) упрощаются:

$$\Delta h = \frac{1}{1-\bar{q}} \left( H - \frac{Q}{K_0 \pi} \text{Arch } \frac{\alpha}{\beta} \right) - T; \quad d = H \left( 1 - \frac{p}{K} \right) + \frac{Q}{K_0 2\pi} \ln \frac{\mathfrak{G}_1[\pi(a-p)/2K, k]}{\mathfrak{G}_1[\pi(a+p)/2K, k]},$$

$$k = \sqrt{(\alpha^2 - \beta^2)(\alpha^2 - 1)}; \quad \alpha = ch \frac{\pi K_0}{Q} (\Delta H + \bar{q}T),$$

где  $p$  – эллиптический интеграл 1 рода при модуле  $k$  и угле

$$\varphi = \arcsin \frac{\sqrt{a^2 - 1}}{\sqrt{a^2 + \eta_0^2}}; \quad a – \text{эллиптический интеграл 1 рода при модуле } k \text{ и угле}$$

$$\varphi = \arcsin \frac{\sqrt{\alpha^2 - 1}}{\alpha}. \quad \eta_0 = \frac{ch \frac{\pi K_0}{Q} (\Delta H + \bar{q}T)}{sh \frac{\pi K_0}{Q} (\Delta H + \bar{q}T - \bar{q}d)}, \quad \frac{B}{2} = \frac{1}{1-\bar{q}} \left( H \frac{K_1}{K} - \frac{Q}{K_0} \cdot \frac{a}{2K} \right).$$

После упрощений решение остается трудным для практического использования, так как параметр  $\beta$  входит как в величину модуля  $k$ , так и в функции  $a$  и  $p$ .

*Решение Нумерова* (оно предполагает весьма глубокое залегание напорного водоносного пласта) [114]:

$$\Delta h = \frac{Q}{\pi K_0 (1-\bar{q})} \ln \text{ctg } \frac{\pi \delta}{4(1+\delta)}, \quad (2.374)$$

$$Q = Q_1 + q_0 B, \quad q_0 B = Q_0, \quad (2.375)$$

$$\delta = \frac{Q}{K_0 B (1-\bar{q})}, \quad (2.376)$$

$$\Delta H = \frac{Q_1 T}{K_0 B} + \frac{Q}{K_0} \Phi(\delta), \quad (2.377)$$

$$\Phi(\delta) = -\frac{1}{\pi} (1+\delta) \ln \sin \frac{\pi \delta}{2(1+\delta)}, \quad (2.378)$$

где  $Q$  – полный расход дрены, причем из водоносного напорного пласта поступает расход  $Q_1$ , а от инфильтрации расход  $Q_0 = q_0 B$ ;  $\bar{q} = q_0 / K_0$ ;  $K_0$  – коэффициент фильтрации,  $\delta$  – параметр, находящийся из совместного решения уравнений (2.374)–(2.378).

Непосредственное пользование формулами (2.374)–(2.378) затруднительно.

*Упрощение решения Нумерова:*

При глубоком залегании водоносного пласта ввиду уменьшения  $Q_1$  значение  $\delta$  невелико при  $\bar{q} = q_0 / K_0 \ll 1$ , приближенные формулы имеют вид:

$$\Delta h \sim \frac{Q}{\pi K_0} \ln \frac{4}{\pi \delta}, \quad \delta \sim \frac{Q}{K_0 B}, \quad \Phi(\delta) \sim \frac{1}{\pi} \ln \frac{2}{\pi \delta}.$$

Эти упрощения позволяют написать зависимости:

$$\Delta h = \frac{B (\Delta H - \Delta h + \bar{q} T)}{T} \ln \frac{4T \left(1 - \frac{B}{\pi T} \ln 2\right)}{\pi (\Delta H - \Delta h + \bar{q} T)}, \quad (2.379)$$

$$Q = \frac{K_0 B}{T} \cdot \frac{(\Delta H - \Delta h + \bar{q} T)}{1 - \frac{B}{\pi T} \ln 2}. \quad (2.380)$$

Выражения (2.379) и (2.380) пригодны для дрен размером:

$$d \geq 0,26 \frac{Q}{K_0 - q_0}. \quad (2.381)$$

Последовательность расчетов по формулам (2.379)–(2.380) такова: при известных  $K_0$ ,  $B$ ,  $T$ ,  $q_0$ ,  $\Delta H$  – подбором по формуле (2.379) определяют величина  $\Delta h$ , затем по уравнению (2.380) – полный расход дренажа  $Q$ ; подпитывание из напорного пласта находят по формуле (725).

Формулы (2.379) и (2.380) пригодны для относительно глубокого залегания водоносного пласта (учитывая положительность величины  $1 - \frac{B \ln 2}{T \pi} = 1 - 0,22 B/T$ ). Решения Нумерова достаточно точны при соблюдении неравенства  $B/T \leq 3$ ; следует также учесть ограничение, выраженное формулой (2.381).

*Пример.* Оценим влияние инфильтрационного питания на положение уровня грунтовых вод на дренированной площади при следующих условиях:  $T = 50$  м;  $B = 100$  м;  $\Delta H = 2$

м;  $d = 0,30$  м;  $K_0 = 0,2$  м/сут. Примем интенсивность инфильтрационного питания в пределах модуля  $q_0$  от нуля до  $0,5$  л/с·га.

Так как  $\frac{B}{T} = \frac{100}{50} = 2 < 3$  применяем формулы Нумерова (2.379)–(2.381).

$$\text{При } \bar{q} = 0 \text{ по формуле (2.379) имеем } \Delta h = \frac{100}{50} \cdot \frac{(2 - \Delta h)^{2,3}}{3,14 \left(1 - 0,22 \cdot \frac{100}{50}\right)} \lg \frac{4 \cdot 50 \left(1 - 0,22 \cdot \frac{100}{50}\right)}{3,14(2 - \Delta h)}.$$

Отсюда подбором находим  $\Delta h = 1,69$  м.  
Расход определим по формуле (2.380):

$$Q = 0,2 \cdot \frac{100}{50} \cdot \frac{(2 - 1,69)}{\left(1 - 0,22 \cdot \frac{100}{50}\right)} = 0,222 \text{ м}^3/\text{сут} \cdot \text{м}.$$

$$\text{При } q_0 = 0,1 \text{ л/с} \cdot \text{га } \bar{q} = q_0 / K_0 = \frac{0,1}{116 \cdot 0,2} = 0,0043.$$

Подставляя в формулу (2.379) известные значения, получим:

$$\Delta h = \frac{100}{50} \cdot \frac{1}{3,14} \cdot \frac{(2 - \Delta h + 0,0043 \cdot 50)}{\left(1 - 0,22 \cdot \frac{100}{50}\right)} \ln \frac{4 \cdot 50 \left(1 - 0,22 \cdot \frac{100}{50}\right)}{3,14(2 - \Delta h + 0,0043 \cdot 50)}, \Delta h = 2,61(2,215 - \Delta h) \lg \frac{35,7}{(2,215 - \Delta h)}.$$

Подбором находим  $\Delta h = 1,86$  м.

Полный расход дрены определим по формуле (2.380):

$$Q = 0,2 \cdot \frac{100}{50} \cdot \frac{(2,215 - 1,86)}{\left(1 - 0,22 \cdot \frac{100}{50}\right)} = 0,253 \text{ м}^3/\text{сут} \cdot \text{м}.$$

$$\text{Инфильтрационное питание равно } Q_0 = q_0 B = \frac{0,1}{116} \cdot 100 = 0,086 \text{ м}^2/\text{сут}.$$

Следовательно, подпитывание из водоносного пласта равно:

$$Q_1 = Q - Q_0 = 0,253 - 0,086 = 0,167 \text{ м}^3/\text{сут} \cdot \text{м}.$$

Критический диаметр дрены по формуле (2.381) определится величиной:

$$d_{кр} = 0,26 \frac{Q}{K_0 - q_0} = \frac{0,26 \cdot 0,253}{0,2 - 0,00086} = 0,33 \text{ м}.$$

что несколько больше принятого диаметра  $d = 0,30$  м и свидетельствует о нависании грунтовых вод непосредственно над дренаей.

Определим далее, для оценки влияния интенсивности инфильтрации, величины напоров на междренье и расходов дрены при модулях инфильтрационного питания  $q_0 = 0,2$  л/с·га и  $q_0 = 0,5$  л/с·га.

$$\text{При } q_0 = 0,2 \text{ л/с} \cdot \text{га} \text{ получим } q_0 = \frac{0,2}{116} = 0,00172 \text{ м/сут}; \quad \bar{q} = q_0 / K_0 = \frac{0,00172}{0,2} = 0,0086 \text{ и}$$

$$\text{формула (2.379) примет вид: } \Delta h = 2,61(2,43 - \Delta h) \lg \frac{35,7}{(2,43 - \Delta h)}. \text{ Отсюда подбором находим } \Delta h =$$

2,03 м.

Расход по формуле (2.380) определится величиной:

$$Q = 0,2 \cdot \frac{100}{50} \cdot \frac{(2,43 - 2,04)}{\left(1 - 0,22 \cdot \frac{100}{50}\right)} = 0,286 \text{ м}^3/\text{сут} \cdot \text{м}.$$

Из этого расхода за счет инфильтрации поступает:  $Q_0 = q_0 B = 0,00172 \cdot 100 = 0,172$  м<sup>3</sup>/сут·м и за счет подпитывания напорными водами  $Q_1 = 0,286 - 0,172 = 0,114$  м<sup>3</sup>/сут·м.

При  $q_0 = 0,5$  л/с·га имеем:  $q_0 = \frac{0,5}{116} = 0,0043$  м/сут;  $\bar{q} = \frac{0,0043}{0,2} = 0,0215$ ,

$\Delta h = 2,61(3,075 - \Delta h) \lg \frac{(3,075 - \Delta h)}{35,7}$ ;  $\Delta h = 2,54$  м,  $Q = 0,4 \frac{(3,075 - 2,54)}{0,56} = 0,382$  м<sup>3</sup>/сут·м,  $Q_0 = q_0 B = 0,0043 \cdot 100 = 0,430$  м<sup>3</sup>/сут·м,  $Q_1 = 0,382 - 0,430 = -0,048$  м<sup>3</sup>/сут·м.

В этом случае уже инфильтрационные воды поступают в напорный водоносный пласт.

Сопоставление результатов расчетов ( $\Delta H = 2$  м;  $B = 100$  м;  $T = 50$  м;  $K_0 = 0,2$  м/сут) приведено в таблице.

$q_0$ , л/с·га	0	0,1	0,2	0,5
$\Delta h$ , м	1,690	1,860	2,030	2,540
$(\Delta H - \Delta h)$ , м	+0,310	+0,140	-0,030	-0,540
$Q$ , м <sup>3</sup> /сут·м	0,222	0,253	0,286	0,382
$Q_0$ , м <sup>3</sup> /сут·м	0	0,086	0,172	0,430
$Q_1$ , м <sup>3</sup> /сут·м	0,222	0,167	0,114	-0,048
$Q_0/Q$	0	0,340	0,600	1,130
$Q_1/Q$	1,000	0,660	0,400	-0,130

По мере возрастания инфильтрационного питания повышается напор между дренами  $\Delta h$ , становясь для  $q_0 > 0,2$  л/с·га уже больше, чем напор в водоносном пласте, несмотря на работу дренажа; значения  $(\Delta H - \Delta h)$ , при этом становятся отрицательными, т.е. вместо понижения начального напора  $\Delta H$  наблюдается, за счет усиленной инфильтрации, повышение уровня грунтовых вод на междреньи.

По поводу изменений полного  $Q_1$  и инфильтрационного  $Q_0$  расходов отметим следующее: если при отсутствии инфильтрации весь расход из водоносного напорного пласта  $Q_1$  поступает в дренажи, то по мере увеличения инфильтрационного питания как абсолютное значение  $Q_1$ , так и его доля в дренажном расходе ( $Q_1/Q$ ) падают, а при  $q_0 = 0,5$  л/с·га расход  $Q_1$  становится отрицательным, т.е. начинается питание водоносного пласта за счет инфильтрационных вод.

Проведенное нами упрощение решения Нумерова требует оценки погрешности. Основные допущения, принятые нами, были: малость параметра  $\delta$  и отношения  $\bar{q} = q_0 / K_0$ ; кроме того, сама формула выведена Нумеровым при условии глубокого залегания водоносного пласта.

Для условий примера  $\delta = \frac{Q}{K_0 B(1 - \bar{q})}$  изменялась в пределах от  $\delta = \frac{0,222}{0,2 \cdot 100} = 0,0111$  до  $\delta = \frac{0,382}{0,2 \cdot 100(1 - 0,0215)} = 0,0195$  при  $\frac{T}{B} = \frac{50}{100} = 0,5$  и  $\bar{q} = 0,0215$ .

Проведем подсчеты по основным формулам (2.374)–(2.378) для наиболее неблагоприятного случая  $q = 0,5$  л/с·га.

Решаем совместно следующие уравнения:

$$\Delta h = \frac{Q}{3,14 \cdot 0,2(1 - 0,0215)} \ln \operatorname{ctg} \frac{\pi \delta}{4(1 + \delta)}, \quad (2.374a)$$

$$Q = Q_1 + \frac{0,5}{116} \cdot 100, \quad (2.375a)$$



$$\delta = \frac{Q}{0,2 \cdot 100(1 - 0,0215)}, \quad (2.376a)$$

$$2 = \frac{Q_1 \cdot 50}{0,2 \cdot 100} + \frac{Q}{0,2} \Phi(\delta), \quad (2.377a)$$

$$\Phi(\delta) = -\frac{1}{\pi}(1 + \delta) \ln \sin \frac{\pi \delta}{2(1 + \delta)}. \quad (2.378a)$$

Совмещая уравнения (2.375a) и (2.378a), имеем  $0,0633 = \delta \left[ 1 - \frac{2}{\pi}(1 + \delta) \ln \sin \frac{\pi \delta}{2(1 + \delta)} \right]$ .

Подбором находим  $\delta = 0,0193$ ;  $Q = 19,45 \cdot 8 = 0,375 \text{ м}^3/\text{сут} \cdot \text{м}$ ,  $Q_1 = Q - Q_0 = 0,375 - 0,432 = -0,057 \text{ м}^3/\text{сут} \cdot \text{м}$ ;  $\Delta h = \frac{2,3 \cdot 0,375}{0,615} \ln \operatorname{ctg} \left[ 45 \frac{0,0193}{(1 + 0,0193)} \right] = 2,56 \text{ м}$ .

Сопоставление полученных результатов с ранее произведенными вычислениями по приближенным формулам показывает, что даже для наиболее неблагоприятного случая приближенные формулы оказались достаточно точными. Так как отношение  $\bar{q} \ll 1$  (даже для неблагоприятных значений  $q_0 = 1 \text{ л/с} \cdot \text{га}$ ,  $\kappa = 0,1 \text{ м/сут}$ ,  $\bar{q} \sim 0,1$ ), параметр  $\delta$  также невелик, то основным препятствием для широкого применения приближенных формул (2.379)–(2.380) является ограничение  $B/T \leq 3$ ; это условие обычно не соблюдается и погрешность, вносимая применением формул Нумерова, в этом случае неопределенна.

Приведем приближенное решение, свободное от указанного ограничения.

#### *Решение для произвольной глубины залегания водоносного пласта*

Воспользуемся приближенным способом, разработанным автором для решения ряда задач по расчету дренажа. Веригиным [85] было указано на возможность использования аналогичных приемов для решения задач по расчету движения грунтовых вод при подтоплении земель.

Плоско-изогнутая поверхность грунтовых вод  $aa$  (рис. 2.27a) заменяется плоскостью  $3' 2' 123$  и при наличии инфильтрационного питания точные условия Ведерникова [82] заменяются приближенным условием:

$$V_y = -q_0, \quad (2.382)$$

т.е. принимается, что вертикальная составляющая скорости на свободной поверхности равна интенсивности инфильтрации.

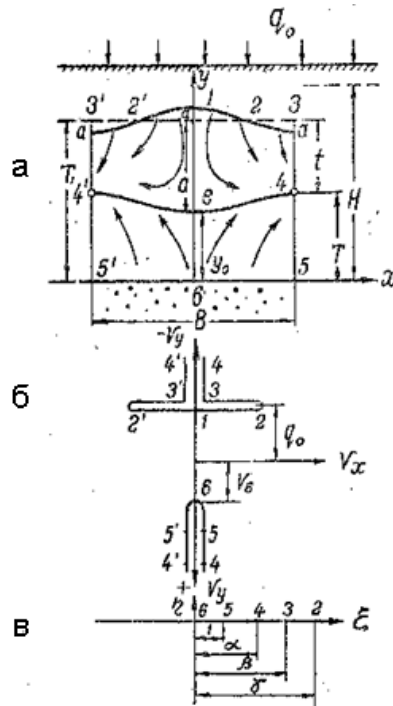


Рис. 2.27. Схема к расчету дренажа при одновременном напорном и инфильтрационном питаниях: *a* – область потока *z*; *б* – область комплексной скорости *V*; *в* – вспомогательная полуплоскость; 1 – пьезометрическая поверхность; 2 – поверхность грунтовых вод при работе дренажа; 3 – осредненная поверхность грунтовых вод; 4 – поверхность раздела опускающихся инфильтрационных и восходящих напорных вод.

Принятые допущения позволяют составить годограф скорости  $V = V_x + iV_y$  или комплекс  $\bar{V} = V_x + iV_y$ , в виде прямых линий. Отображая область комплекса  $\bar{V}$  и область потока  $z = x + iy$  на вспомогательную полуплоскость  $\zeta = \xi + i\eta$  находим связь  $\bar{V} = f(z)$ , после чего потенциал течения  $\omega = \varphi + i\psi$  определяем по формуле  $\omega = \int f(z) dz$ , что и является решением задачи.

Применительно к схеме движения, изображенной на рис. 2.27а, составлен годограф скоростей. Отображение области  $z$  на  $\zeta$  проводим, используя формулу Кристоффеля–Шварца:

$$z = A \int_0^{\zeta} \frac{d\zeta}{\sqrt{(\zeta^2 - 1)(\zeta^2 - \beta^2)}} + B = AkF(\varphi, k) + B, \quad (2.383)$$

где  $F(\varphi, k)$  – эллиптический интеграл 1 рода при модуле  $k$ ,  $\varphi = \arcsin \zeta$ .  
 При  $\zeta = 0$ ;  $F = 0$ ;  $B = 0$ .

При  $\zeta = \beta = 1/k$ ;  $z = B/2 + iT_1 = (K + iK_1)A$ ;  $A = \frac{B}{2K} = \frac{T_1}{K_1}$ , что дает условие:

$$\frac{B}{2T_1} = \frac{K}{K_1}, \quad (2.384)$$

где  $K$  и  $K_1$  – полные эллиптические интегралы 1 рода при модулях  $k$  и  $k_1 = \sqrt{1-k^2}$ .

Окончательно связь (2.383) принимает вид:

$$\zeta = \operatorname{sn}\left(K_1 \frac{z}{T_1}, k\right) = \operatorname{sn}\left(\frac{2Kz}{B}, k\right), \quad (2.385)$$

где  $\operatorname{sn}(u, k)$  – эллиптический синус Якоби.

Отображение области комплекса  $\bar{V}$  на полуплоскость  $\zeta$ , имея в виду соответствие точек, показанное на рис. 2.27, приводит к зависимости:

$$\bar{V} = A_1 \int_0^{\zeta} \frac{(\zeta^2 - \gamma^2) \zeta d\zeta}{\sqrt{(\zeta^2 - a^2)^2} \sqrt{\zeta^2 - \beta^2}} + B = A_1 J + B_1. \quad (2.386)$$

Интеграл  $J$  берется подстановкой  $\zeta^2 - \beta^2 = t$ , что дает решение:

$$J = \frac{1}{2(\beta^2 - a^2)} \left[ \frac{(2\beta^2 - a^2 - \gamma^2)}{\sqrt{\beta^2 - a^2}} \operatorname{arctg} \sqrt{\frac{\zeta^2 - \beta^2}{\beta^2 - a^2}} + (a^2 - \gamma^2) \frac{\sqrt{\zeta^2 - \beta^2}}{\zeta^2 - a^2} \right].$$

Для точки 3:  $\zeta = +\beta$ ,  $V_x = 0$ ;  $V_y = -q_0$ ,  $\bar{V} = iq_0$ ; значение  $J = 0$ , отчего  $B_1 = iq_0$ .

Для точки 1:  $\zeta = \infty$ ;  $J = \frac{\pi}{2} \frac{(2\beta^2 - a^2 - \gamma^2)}{2(\beta^2 - a^2)}$ ;  $V_x = 0$ ;  $V_y = -q_0$ .

Следовательно  $\frac{\pi}{4} \frac{(2\beta^2 - a^2 - \gamma^2)}{(\beta^2 - a^2)} = 0$ .

Отсюда получаем  $\gamma^2 = 2\beta^2 - a^2$ , с учетом этого условия интеграл  $J$  становится равным  $J = -\frac{\sqrt{\zeta^2 - \beta^2}}{\zeta^2 - a^2}$  и формула (2.386) упрощается до выражения

$$\bar{V} = -A_1 \frac{\sqrt{\zeta^2 - \beta^2}}{\zeta^2 - a^2} + iq_0. \quad (2.387)$$

Для точки 6:  $\zeta = 0$ ;  $V_x = 0$ ;  $V_y = +V_6$ ;  $\bar{V} = -iV_6$ ;  $-iV_6 = \frac{iA_1\beta}{a^2} + iq_0$ ;

$$A_1 = -\frac{a^2}{\beta}(q_0 + V_6) - k(q_0 + V_6)a^2.$$

Следовательно, формула (2.386) примет вид:

$$\bar{V} = ka^2(q_0 + V_6) \frac{\sqrt{\zeta^2 - \beta^2}}{\zeta^2 - a^2} + iq_0. \quad (2.388)$$

Для точки 4:  $\zeta = a$ ;  $z = B/2 + iT$ . По формуле (2.385) имеем:

$$a = \operatorname{sn}\left(K + iK_1 \frac{T}{T_1}, k\right) = 1 / \operatorname{dn}(\bar{T}, k_1), \bar{T} = \frac{T}{T_1} K_1.$$

Учитывая (2.385), получим вместо (2.388):

$$\bar{V} = -i(q_0 + V_6) \frac{\operatorname{dn}(z, k)}{1 - \operatorname{dn}^2(\bar{T}, k_1) \operatorname{sn}^2(z, k)} + iq_0, \quad (2.389)$$

где:  $z = \frac{\bar{z}}{T_1} K_1$ ;  $\operatorname{dn}$  – эллиптическая функция,  $\operatorname{dn} u = \sqrt{1 - k^2 \operatorname{sn}^2 u}$ .

Проверим значение скоростей и определим изменения их величин по участкам (рис. 2.27).

Участок 6–5 (поверхность напорного пласта):  $z = x$ ;

$$\bar{V} = -i(q_0 + V_6) \frac{\operatorname{dn}(\bar{x}, k)}{1 - \operatorname{dn}^2(\bar{T}, k_1) \operatorname{sn}^2(\bar{x}, k)} + iq_0; \quad \bar{x} = x \frac{2K}{B}.$$

Так как  $\bar{T} = \frac{T}{T_1} K_1$ , то  $\operatorname{dn}(\bar{T}, k_1)$  изменяется от 1 до  $k_1$ . Функция  $\operatorname{sn} x$  изменяется от 0 до 1 и, следовательно, знаменатель – положительное действительное число – меньше единицы.

Функция  $dn(\bar{x}, k_1)$  изменяется в пределах от 1 при  $\bar{x} = 0$  до  $k_1$  при  $x = B/2$ , т.е. при  $\bar{x} = K$ . Следовательно, на участке б–5 комплекс  $\bar{V}$  изменяется от  $\bar{V} = -iV_6$ , в точке б до  $\bar{V} = -iV_y = i \frac{(q_0 + V_6)}{k_1 sn^2(\bar{T}, k_1)}$ .

Так как  $k_1 sn^2(\bar{T}, k_1) < 1$ , то для точки 5 имеем неравенство  $V_5 = \frac{(q_0 + V_6)}{k_1 sn^2(\bar{T}, k_1)} - q_0 > V_6$ , что и должно быть.

Итак, для участка б–5:

$$V_x = 0; \quad V_y = \frac{(q_0 + V_6) dn(\bar{x}, k)}{1 - dn^2(\bar{T}, k_1) sn^2(\bar{x}, k)} - q_0. \quad (2.390)$$

Участок 5–4:  $z = B/2 + iy$ , причем  $0 < y < T$ .

Так как  $dn\left(K + i \frac{y}{T_1} K_1, k\right) = \frac{k_1 cn(\bar{y}, k_1)}{dn(\bar{y}, k_1)}$ , при  $\bar{y} = \frac{y}{T_1} K_1$ , а функция  $sn(K + i\bar{y}, k) = 1/dn(\bar{y}, k_1)$ , то после некоторых преобразований получим по формуле (2.389)

$$\bar{V} = -i \frac{(q_0 + V_6) cn(\bar{y}, k_1) dn(\bar{y}, k_1)}{k_1 [sn^2(\bar{T}, k_1) - sn^2(\bar{y}, k_1)]} + iq_0.$$

Это равносильно равенствам:

$$V_x = 0, \quad V_y = \frac{(q_0 + V_6) cn(\bar{y}, k_1) dn(\bar{y}, k_1)}{k_1 [sn^2(\bar{T}, k_1) - sn^2(\bar{y}, k_1)]} - q_0. \quad (2.391)$$

В частности, при  $y = 0$  (т.е. для точки 5) получим:

$$V_5 = \frac{(q_0 + V_6)}{k_1 sn^2(\bar{T}, k_1)} - q_0,$$

что совпадает с найденным ранее значением.

Для точки 4 получим  $V_4 = \infty$ , причем  $y \leq T$ , имеем  $V_4 = +\infty$ , а при  $y \geq T$ ,  $V_4 = -\infty$ , что и должно быть по смыслу задачи, так как скорость  $V_y$  меняет направление на обратное.

Участок 4–3 ( $T < y < T_1$ ):

$$V_x = 0; \quad V_y = \frac{(q_0 + V_6)cn(\bar{y}, k_1)dn(\bar{y}, k_1)}{k_1[sn^2(\bar{y}, k_1)] - sn^2(\bar{T}, k_1)} - q_0. \quad (2.392)$$

При  $y = T_1$ ;  $\bar{y} = K_1$ , найдем  $V_y = -q_0$ , так как  $cn(K_1, k_1) = 0$ .

Участок 6–1:

$$z = iy; \quad dn(i\bar{y}, k) = \frac{dn(\bar{y}, k_1)}{cn(\bar{y}, k_1)}; \quad sn(i\bar{y}, k) = i \frac{sn(\bar{y}, k_1)}{cn(\bar{y}, k_1)}.$$

Подставляя в (2.389), получим:

$$\bar{V} = -i \frac{(q_0 + V_6)dn(\bar{y}, k_1)cn(\bar{y}, k_1)}{cn^2(\bar{y}, k_1) + dn^2(\bar{T}, k_1)sn^2(\bar{y}, k_1)} + iq_0.$$

Таким образом,

$$V_x = 0, \quad V_y = \frac{(q_0 + V_6)dn(\bar{y}, k_1)cn(\bar{y}, k_1)}{cn^2(\bar{y}, k_1) + dn^2(\bar{T}, k_1)sn^2(\bar{y}, k_1)} - q_0. \quad (2.393)$$

В частности, при  $\bar{y} = 0$  (точка 6):  $V_6 = q_0 + V_6 - q_0 = +V_6$ ; при  $y = T_1$  (точка 1)  $\bar{y} = K_1$ ;  $cn(\bar{y}, k_1) = 0$ ;  $V_y = V_1 = -q_0$ .

Пользуясь формулой (2.393), найдем точку раздела двух потоков – верхнего инфильтрационного и нижнего напорного. Условие  $\bar{V} = 0$  при подстановке в (2.393) дает:

$$q_0 = \frac{(q_0 + V_6)dn(\bar{y}_0, k_1)cn(\bar{y}_0, k_1)}{cn^2(\bar{y}_0, k_1) + dn^2(\bar{T}, k_1)sn^2(\bar{y}_0, k_1)}, \quad (2.394)$$

откуда можно найти координату  $y_0$ , причем  $\bar{y}_0 = \frac{y_0}{T_1} K_1$ .

Эту формулу можно записать несколько иначе, введя переменную  $a = T_1 - y_0$ ,

$$q_0 = \frac{(q_0 + V_6)k^2 \operatorname{sn}(\bar{a}, k_1)}{dn^2(\bar{T}, k_1) - k_1^2 \operatorname{sn}^2(\bar{a}, k_1) \operatorname{cn}^2(\bar{T}, k_1)}, \quad (2.395)$$

при  $\bar{a} = \frac{a}{T_1} K_1$ ;  $\bar{T} = \frac{T}{T_1} K_1$ ;  $T_1 = T + t$ .

Участок 1–2–3. Здесь  $z = x + iT_1$ . Используя (2.389), имеем:

$$\bar{V} = \frac{(q_0 + V_6)k^2 \operatorname{cn}(\bar{x}, k) \operatorname{sn}(\bar{x}, k)}{dn^2(\bar{T}, k_1) - k^2 \operatorname{sn}^2(\bar{x}, k)} + iq_0,$$

при  $\bar{x} = \frac{2x}{B} K$ ;  $0 \leq x \leq B/2$ .

Отсюда находим:

$$V_y = -q_0, \quad V_x = \frac{(q_0 + V_6)k^2 \operatorname{cn}(\bar{x}, k) \operatorname{sn}(\bar{x}, k)}{dn^2(\bar{T}, k_1) - k^2 \operatorname{sn}^2(\bar{x}, k)}. \quad (2.396)$$

Скорость  $V_x$  увеличивается от  $V_x = 0$  при  $x = 0$  до некоторого максимального значения  $V_2$  и затем снова убывает до  $V_x = 0$  в точке 3.

Находя производную от  $V_x$  по (2.396), определяем координату  $x_2$ , где скорость  $V_x$  максимальна:

$$\operatorname{sn}^2(\bar{x}_2, k) = \frac{dn^2(\bar{T}, k_1)}{2dn^2(\bar{T}, k_1) - k^2}. \quad (2.397)$$

Подставляя значение  $x_2$  из (2.397) в (2.396), получаем максимально значение горизонтальной скорости на поверхности грунтовых вод в виде:

$$V_2 = \frac{(q_0 + V_6)k^2}{2k_1 \operatorname{cn}(\bar{T}, k_1) dn(\bar{T}, k_1)}. \quad (2.398)$$

Для определения комплексного потенциала течения  $\omega = \varphi + i\psi$ , как указано выше, следует использовать формулу:

$$\omega = \int_C \bar{V} dz. \quad (2.399)$$

Интеграл по комплексному переменному вдоль линии может быть выражен через два действительных криволинейных интеграла следующим образом:

$$\int_C f(z)dz = \int_C udx - vdy + i \int_C vdx + udy,$$

где  $f(z) = u + iv$ .

Учитывая, что комплекс  $\bar{V}$  равен  $\bar{V} = V_x - iV_y$ , получим следующее выражение для комплексного потенциала:

$$\omega = \varphi + i\psi = \int_C V_x dx + V_y dy + i \int_C V_x dy - V_y dx + C. \quad (2.400)$$

Следовательно, потенциал скорости равен:

$$\varphi = \int_C V_x dx + V_y dy + C_1, \quad (2.401)$$

а функция тока найдется по формуле:

$$\psi = \int_C V_x dy - V_y dx + C_2. \quad (2.402)$$

Зная по участкам выражения для скоростей  $V_x$  и  $V_y$ , подставляя их в формулы (2.401) и (2.402) и производя интегрирование, определим функции  $\varphi$  и  $\psi$ .

Участок б-5;  $V_x = 0$ ;  $V_y$  определяется формулой (2.400). Интегрируем по линии  $y = 0$ ;  $0 \leq x \leq B/2$ . Так как  $V_x = 0$ ;  $dy = 0$ , то по формуле (2.400) найдем:

$$\omega = -i \int_0^x V_y dx = -i \int_0^x \left[ \frac{(q_0 + V_6) dn(\bar{x}, k)}{1 - dn^2(\bar{T}, k_1) sn^2(\bar{x}, k)} - q_0 \right] dx + C.$$

Учитывая, что  $d(snu) = snu \cdot dnu \cdot du$  и обозначая  $p = sn(x, k)$   $m = dn(T, k_1)$ , получим:

$$\begin{aligned} \omega &= iq_0 x - i(q_0 + V_6) \frac{T_1}{K_1} \int_0^p \frac{dp}{(1 - m^2 p^2) \sqrt{1 - p^2}} + C = \\ &= iq_0 x - i(q_0 + V_6) \frac{T_1}{K_1} \left| \frac{1}{\sqrt{1 - m^2}} \arctg \frac{p \sqrt{1 - m^2}}{\sqrt{1 - p^2}} \right|_0^p + C = \end{aligned}$$



$$= iq_0x - \frac{i(q_0 + V_6)T_1}{k_1 \operatorname{sn}(\bar{T}, k_1) K_1} \operatorname{arctg} \frac{k_1 \operatorname{sn}(\bar{x}, k) \operatorname{sn}(\bar{T}, k_1)}{\operatorname{cn}(\bar{x}, k)} + C.$$

Так как потенциал скорости фильтрации равен  $\varphi = -K_0 h$  ( $K_0$  – коэффициент фильтрации,  $h$  – напор), то принимаем значение  $C = -K_0 H$  ( $H$  – напор в водоносном пласте).

Следовательно, функция тока  $\psi$  будет равна:

$$\psi = q_0x - \frac{(q_0 + V_6)T_1}{k_1 \operatorname{sn}(\bar{T}, k_1) K_1} \operatorname{arctg} \frac{k_1 \operatorname{sn}(\bar{x}, k) \operatorname{sn}(\bar{T}, k_1)}{\operatorname{cn}(\bar{x}, k)}.$$

На участке 6–5  $\bar{x}$  меняется в пределах  $0 \leq \bar{x} \leq K \left( \bar{x} = \frac{2x}{B} K \right)$ , следовательно,  $0 < \operatorname{sn}(\bar{x}, k) < 1$ ,  $1 > \operatorname{cn}(\bar{x}, k) > 0$  и выражение аргумента  $\operatorname{arctg}$  изменяется от нуля при  $x = 0$  до  $+\infty$  при  $x = B/2$ . Тогда для точки 5:

$$\psi = \frac{q_0 B}{2} - \frac{(q_0 + V_6) T_1 \pi}{k_1 \operatorname{sn}(\bar{T}, k_1) K_1 2} = -\frac{Q_1}{2}, \quad (2.403)$$

где  $Q_1$  – расход притока к дрене из напорного пласта; знак минут поставлен в соответствии с правилом Жуковского [94].

Участок 5–4;  $V_x = 0$ ,  $V_y$  принимаем по формуле (2.391), при  $\bar{y} = \frac{y}{T_1} K_1$ ,

$$\bar{T} = \frac{T}{T_1} K_1, \quad d\bar{y} = \frac{K_1}{T_1} dy.$$

Используя формулу (2.400) и подставляя в нее значения  $V_x$  и  $V_y$ , получим:

$$\begin{aligned} \omega &= \int_0^y V_y dy + C_1 = \frac{(q_0 + V_6)}{k_1} \cdot \frac{T_1}{K_1} \int_0^{\bar{y}} \frac{\operatorname{cn}(\bar{y}, k_1) d\operatorname{sn}(\bar{y}, k_1)}{\operatorname{sn}^2(\bar{T}, k_1) - \operatorname{sn}^2(\bar{y}, k_1)} - q_0 y + C_1 = \\ &= \frac{(q_0 + V_6)}{k_1 \operatorname{sn}(\bar{T}, k_1)} \cdot \frac{T_1}{K_1} \operatorname{Arth} \frac{\operatorname{sn}(\bar{y}, k)}{\operatorname{sn}(\bar{T}, k_1)} - q_0 y + C_1. \end{aligned} \quad (2.404)$$

Значение  $C_1 = K_0 H - i \frac{Q_1}{2}$ .

В частности, для нижней кромки дрены, в которой напор считаем равным  $h_g$ , найдем  $\left( \bar{d} = \frac{d}{T_1} K_1 \right)$ , где  $d$  – диаметр дрены,

$$\varphi = -K_0 h_g = -K_0 H - q_0 \left( T - \frac{d}{2} \right) + \frac{(q_0 + V_6) T_1}{k_1 K_1 \operatorname{sn}(\bar{T}, k_1)} \operatorname{Arth} \frac{\operatorname{sn} \left( \bar{T} - \frac{\bar{d}}{2}, k_1 \right)}{\operatorname{sn}(\bar{T}, k_1)}. \quad (2.405)$$

Отсюда найдем, обозначив  $\Delta H = H - h_g$ :

$$A = \frac{(q_0 + V_6) T_1}{k_1 K_1 \operatorname{sn}(\bar{T}, k_1)} = \frac{K_0 \Delta H + q_0 \left( T - \frac{d}{2} \right)}{\operatorname{Arth} \frac{\operatorname{sn} \left( \bar{T} - \frac{\bar{d}}{2}, k_1 \right)}{\operatorname{sn}(\bar{T}, k_1)}}. \quad (2.406)$$

Пользуясь (2.406), можно найти  $V_6$  и расход  $Q_1$ .  
Для участка 4–3, производя аналогичные расчеты, получим (вычет точки  $y = T$  дает  $\pi i$ ):

$$\omega = A \cdot \operatorname{Arth} \frac{\operatorname{sn}(\bar{T}, k_1)}{\operatorname{sn}(\bar{y}, k_1)} - q_0 y - K_0 H + \frac{i q_0 B}{2}. \quad (2.407)$$

Отсюда можно найти напор над дренай для точки 3.

$$\begin{aligned} (\Delta h_3 = h_3 - h_g) \\ K_0 (\Delta H - \Delta h_3) + q_0 T_1 = A \cdot \operatorname{Arth} [\operatorname{sn}(\bar{T}, k_1)] \end{aligned} \quad (2.408)$$

Участок 6–1. Принимая  $V_x = 0$ ,  $V_y$  по формуле (2.393) и производя интегрирование аналогично предыдущему, получим:

$$\omega = \frac{(q_0 + V_6) T_1}{k_1 K_1 \operatorname{sn}(\bar{T}, k_1)} \operatorname{Arth} [k_1 \operatorname{sn}(\bar{y}, k_1) \operatorname{sn}(\bar{T}, k_1)] - q_0 y - K_0 H. \quad (2.409)$$

Для междренья (точка 1):  $y = T_1$ ;  $\bar{y} = K_1$ ; напор –  $h_1$ :

$$K_0 (H - h_1) + q_0 T_1 = A \cdot \operatorname{Arth} [k_1 \operatorname{sn}(\bar{T}, k_1)] \quad (2.410)$$

Выпишем расчетные формулы:

1) Полный расход, поступающий в дренай:

$$Q = \frac{\pi\kappa \left[ \Delta H + \bar{q} \left( T - \frac{d}{2} \right) \right]}{\text{Arth} \frac{\text{sn} \left( \bar{T} - \frac{\bar{d}}{2}, k_1 \right)}{\text{sn}(\bar{T}, k_1)}}, \quad \bar{q} = q_0/K_0, \quad \Delta H = H - h_g; \quad (2.411)$$

2) Расход инфильтрационного питания:

$$Q_0 = q_0 B;$$

3) Расход, поступающий из напорного пласта:

$$Q_1 = Q - Q_0; \quad (2.412)$$

4) Превышение напора на междренъи над напором в дрене ( $\Delta h = h_1 - h_g$ ) равно:

$$\Delta h = \left[ \Delta H + \bar{q} \left( T - \frac{d}{2} \right) \right] (1 - \Phi_1) + \bar{q} \left( t + \frac{d}{2} \right),$$

при

$$\Phi_1 = \frac{\text{Arth} [k_1 \text{sn}(\bar{T}, k_1)]}{\text{Arth} \frac{\text{sn} \left( \bar{T} - \frac{\bar{d}}{2}, k_1 \right)}{\text{sn}(\bar{T}, k_1)}}; \quad (2.413)$$

5) Превышение напора над дренажной над уровнем воды в дрене:

$$\Delta h_3 = \left[ \Delta H + \bar{q} \left( T - \frac{d}{2} \right) \right] (1 - \Phi_2) + \bar{q} \left( t + \frac{d}{2} \right), \quad (2.414)$$

при

$$\Phi_2 = \frac{\text{Arth} [\text{sn}(\bar{T}, k_1)]}{\text{Arth} \frac{\text{sn} \left( \bar{T} - \frac{\bar{d}}{2}, k_1 \right)}{\text{sn}(\bar{T}, k_1)}}.$$

В приведенных формулах  $\bar{T} = \frac{T}{T+t} K_1$ ,  $\bar{d} = \frac{d}{T+t} K_1$ ;  $\frac{B}{2(T+t)} = \frac{K}{K_1}$ . При отсутствии инфильтрационного питания в формулах (2.411)–(2.414) следует принять  $q_0 = 0$ ; если, кроме того, приближенно принять  $T \sim T_1$ , т.е.  $t = 0$  (рис. 2.27) аналогично тому, как это делалось для случая чисто напорного питания, то формулы (2.411) и (2.413) переходят в ранее выведенные формулы (2.358) и (2.359) соответственно.

$$\text{Действительно: при } T \sim T_1, \bar{T} \sim K_1, sn(K_1, k_1) = 1. \quad sn\left(K_1 - \frac{\bar{d}}{2}, k_1\right) = \frac{cn\left(\frac{\bar{d}}{2}, k_1\right)}{dn\left(\frac{\bar{d}}{2}, k_1\right)},$$

формула (2.411) совпадает с формулой (2.358), а формула (2.413) переходит в формулу (2.359). Формула (2.414) в этом случае не применима, так как  $\Delta h_3$  соответствует верху дрены, при допущении  $t = 0$  считаются работающими полудрены.

Формулы (2.411)–(2.414) решают поставленную задачу, так как по ним, зная  $K_0$ ,  $q_0$ ,  $T$ ,  $B$ ,  $\Delta H$  можно найти  $Q$ ,  $Q_1$ ,  $\Delta h$ ,  $\Delta h_3$ . Упростим полученные формулы.

а) При глубоком залегании водоносного пласта

$$\frac{K}{K_1} = \frac{B}{2T_1} < 0,5, \quad K \sim \frac{\pi}{2}, \quad K_1 \sim \frac{\pi T_1}{B}, \quad k_1 \sim 1, \quad k \sim 4e^{-\frac{\pi T_1}{B}}.$$

$$\text{Обозначая } T = T_1 - t, \text{ имеем } \bar{T} = \left(1 - \frac{t}{T_1}\right) K_1 = K_1 - \bar{t}, \text{ где } \bar{t} = \frac{t}{T+t} K_1.$$

Тогда

$$sn(\bar{T}, k_1) = sn(K_1 - \bar{t}, k_1) = \frac{cn(\bar{t}, k_1)}{dn(\bar{t}, k_1)}, \quad \text{Arth}[k_1 sn(T, k_1)] = \text{Arth} \frac{k_1 cn(\bar{t}, k_1)}{dn(\bar{t}, k_1)} = \text{Arth} \frac{dn(\bar{t}, k_1)}{k}.$$

Так как модуль  $k$  очень мал, при  $k_1 \sim 1$ , то можно принять

$$\text{Arch } u \sim \ln 2u, \quad dn(\bar{t}, k_1) \sim \frac{1}{ch \bar{t}}.$$

Следовательно,

$$\text{Arth}[k_1 sn(\bar{T}, k_1)] \sim \frac{\pi T_1}{B} - \ln 2ch \frac{\pi}{B}, \quad (2.415)$$

$$\text{Arth}\left[\text{sn}\left(\bar{T}, k_1\right)\right] \sim \frac{\pi T_1}{B} - \ln 2 \text{sh} \frac{\pi t}{B}. \quad (2.416)$$

Далее, преобразуя, получим:

$$\begin{aligned} \text{Arth} \frac{\text{sn}\left(\bar{T} - \frac{\bar{d}}{2}, k_1\right)}{\text{sn}\left(\bar{T}, k_1\right)} &\sim \text{Arth} \frac{1}{k \sqrt{\text{sh} \frac{\bar{d}}{2} \text{sh}\left(2\bar{t} + \frac{\bar{d}}{2}\right)}} \sim \\ &\sim \ln \frac{2e^{\frac{\pi T_1}{B}}}{4 \sqrt{\bar{d}\left(\bar{t} + \frac{\bar{d}}{4}\right)}} = \frac{\pi T_1}{B} + \ln \frac{B}{2\pi \sqrt{d\left(t + \frac{d}{4}\right)}}. \end{aligned} \quad (2.417)$$

В формуле (2.417), ввиду малости отношений  $\bar{t} = \frac{\pi t}{B}$ ,  $\bar{d} = \frac{\pi d}{B}$ , принято  $\text{sh} u \sim u$ .

Учитывая приведенные упрощения, получим основные расчетные формулы:

$$Q = \frac{\pi K_0 \left[ \Delta H + \bar{q} \left( T - \frac{d}{2} \right) \right]}{\frac{\pi(T+t)}{B} + \ln \frac{B}{2\pi \sqrt{d\left(t + \frac{d}{4}\right)}}}, \quad (2.418)$$

$$\Delta h = \left[ \Delta H + \bar{q} \left( T - \frac{d}{2} \right) \right] \frac{\ln \frac{B \text{ch} \frac{\pi t}{B}}{\pi \sqrt{d\left(t + \frac{d}{4}\right)}}}{\frac{\pi(T+t)}{B} + \ln \frac{B}{2\pi \sqrt{d\left(t + \frac{d}{4}\right)}}}, \quad (2.419)$$

$$Q_1 = Q - Q_0, \quad Q_0 = q_0 B, \quad \bar{q} = q_0 / K_0. \quad (2.420)$$

Нетрудно показать, что при отсутствии инфильтрационного питания ( $\bar{q} = 0$ ) формулы (2.418–2.420) переходят в формулы (2.360) и (2.362), а при  $\bar{q} = 0$  и  $t = 0$  – в формулы (2.361) и (2.363).

б) При близком залегании водоносного пласта.

В этом случае можно принять:

$$\frac{K}{K_1} = \frac{B}{2T_1} > 2, \quad k \sim 1, \quad K_1 \sim \frac{\pi}{2}, \quad K \sim \frac{\pi B}{4T_1}, \quad k_1 \sim 4e^{-\frac{\pi B}{4T_1}}, \quad \bar{t} = \frac{t}{T_1} \cdot K_1 \sim \frac{\pi}{2} \cdot \frac{t}{T_1}.$$

$$sn(u, k_1) \sim \sin u, \quad cn(u, k_1) \sim \cos u, \quad dn(u, k_1) \sim 1.$$

$$Arth\left[k_1 \frac{sn(\bar{T}, k_1)}{dn(\bar{T}, k_1)}\right] = Arth\left[\frac{k_1 cn(\bar{t}, k_1)}{dn(\bar{t}, k_1)}\right] \sim Arth[k_1 \cos \bar{t}] \sim Arth\left[4e^{-\frac{\pi B}{4T_1}} \cos \bar{t}\right],$$

$$\begin{aligned} Arch\left[\frac{sn\left(\bar{T} - \frac{\bar{d}}{2}, k_1\right)}{sn(\bar{T}, k_1)}\right] &\sim Arch\left[\frac{\cos \bar{t}}{k \sqrt{\sin^2\left(\bar{t} + \frac{\bar{d}}{2}\right) - \sin^2 \bar{t}}}\right] \sim \\ &\sim Arch\left[\frac{\cos \bar{t}}{\sqrt{\sin \frac{\bar{d}}{2} \sin\left(2\bar{t} + \frac{\bar{d}}{2}\right)}}\right] \sim \ln \frac{4T_1 \cos \bar{t}}{\pi \sqrt{d\left(t + \frac{d}{4}\right)}}. \end{aligned}$$

Расчетные формулы примут вид:

$$Q = \frac{\pi K_0 \left[ \Delta H + \bar{q} \left( T - \frac{d}{2} \right) \right]}{\ln \frac{4(T+t) \cos \frac{\pi t}{2(T+t)}}{\pi \sqrt{d\left(t + \frac{d}{4}\right)}}}, \quad (2.421)$$

$$\Delta h = \left[ \Delta H + \bar{q} \left( T - \frac{d}{2} \right) \right] \left[ 1 - \frac{Arth\left[ 4e^{-\frac{\pi B}{4(T+t)}} \cos \frac{\pi t}{2(T+t)} \right]}{\ln \frac{4(T+t) \cos \frac{\pi t}{2(T+t)}}{\pi \sqrt{d\left(t + \frac{d}{4}\right)}}} \right] + \bar{q} \left( t + \frac{d}{2} \right). \quad (2.422)$$

Отметим, что если принять  $\bar{q} = 0$  и  $T = T_1$ , т.е. в правых частях формула (2.421) и (2.422) принять  $t = 0$  и  $q_0 = 0$ , то они приблизительно будут соответствовать формулам, ранее выведенным для близкого залегания водоносного пласта (2.365) и (2.367) (при малых  $u$ ,  $Arth u \sim u$ ,  $\cos u \sim 1$ ).

Рассмотрим важный, для выяснения рассоляющего действия дренажа, вопрос о положении раздела между опускающимся инфильтрационным и поднимающимся напорным потоком, т.е. положение точки  $e$  на рис. 2.27.

Выше, рассматривая изменение скоростей на участке  $b-l$ , было найдено условие (2.395), из которого можно найти координату  $y_0$  или глубину опускания инфильтрационных вод  $a = T_1 - y_0$ .

Учитывая обозначения  $\bar{t} = \frac{t}{T+t} K_1$ ,  $\bar{T} = \frac{T}{T+t} K_1$ ,  $\bar{a} = \frac{a}{T+t} K_1$  и используя равенства (2.406) и (2.411), можно записать (2.395) в виде:

$$q_0 = \frac{Q}{\pi(T+t)} \frac{k_1 K_1 \operatorname{cn}(\bar{t}, k_1) \operatorname{dn}(\bar{t}, k_1) \operatorname{sn}(\bar{a}, k_1)}{\left[1 - k_1^2 \operatorname{sn}^2(\bar{t}, k_1) \operatorname{sn}^2(\bar{a}, k_1)\right]}. \quad (2.423)$$

При глубоком залегании водоносного пласта  $k_1 \sim 1$  и  $\operatorname{cn}(\bar{t}, k_1) \sim \operatorname{dn}(\bar{t}, k_1) \sim \frac{1}{\operatorname{ch} \bar{t}}$ ,  $\operatorname{sn}(\bar{a}, k_1) \sim \operatorname{th} \bar{a}$ ,  $K_1 = \frac{\pi(T+t)}{B}$ .

Подставляя эти значения в (2.423), найдем:

$$\frac{q_0 B}{Q} = \frac{\operatorname{th} \bar{a}}{\operatorname{ch}^2 \bar{t} - \operatorname{sh}^2 \bar{t} \cdot \operatorname{th}^2 \bar{a}}.$$

Откуда, учитывая малость  $\bar{t}$ , получим:

$$a \sim \frac{B}{\pi} \operatorname{Arth} q^*, \quad (2.424)$$

причем  $q^* = \frac{q_0 B}{Q} = \frac{Q_0}{Q}$  – есть отношение инфильтрационного расхода  $Q_0$  к полному дренажному  $Q$ .

Из формулы (2.424) видно, что чем больше доля инфильтрационного питания в общем расходе, тем глубже проникают инфильтрационные воды.

При близком залегании водоносного пласта, аналогичные выкладки таковы:

$$k_1 \sim 4e^{-\frac{\pi B}{4T_1}}, \quad K_1 \sim \frac{\pi}{2}, \quad K \sim \frac{\pi B}{4T_1}, \quad T_1 = T + t, \quad q_0 = \frac{Q}{2T_1} \frac{k_1 \cos \bar{t} \sin \bar{a}}{\left[1 - k_1^2 \sin^2 \bar{t} \sin^2 \bar{a}\right]},$$

$$q_0 = \frac{Q}{2T_1} \frac{k_1 \cos \bar{t} \sin \bar{a}}{\left[1 - k_1^2 \sin^2 \bar{t} \sin^2 \bar{a}\right]}, \quad \bar{a} = \frac{\pi a}{2T_1}, \quad \bar{t} = \frac{\pi t}{2(T+t)}.$$

Решая квадратное уравнение, получим  $k_1 \sin \bar{a} \sin \bar{t} = \frac{\sqrt{1+4\lambda^2} - 1}{2\lambda}$ , где  $\lambda = \frac{2q_0 T_1 t g \bar{t}}{Q}$ .

Учитывая малость величины  $\lambda$ , можем приближенно написать  $\sqrt{1+4\lambda^2} \sim 1+2\lambda^2$ , что дает:

$$a \sim \frac{2(T+t)}{\pi} \arcsin \left[ \frac{q^*(T+t)}{2B \cos \bar{t}} e^{\frac{\pi B}{4(T+t)}} \right] \sim \frac{2T_1}{\pi} \arcsin \left[ \frac{q^* T_1}{B} \operatorname{sh} \frac{\pi B}{4T_1} \right]. \quad (2.425)$$

Из уравнения (2.425) можно найти предельное соотношение инфильтрационного и полного дренажного расхода  $\left( q^* = \frac{q_0 B}{Q} \right)$ , при котором инфильтрационные воды дойдут до водоносного пласта и начнут его питать. Для этого, приняв,  $a = T$  (при  $t \sim 0$ ), найдем:

$$\frac{B}{T} = q^* \operatorname{sh} \frac{\pi B}{4T}. \quad (2.426)$$

Пример.  $\frac{B}{T} = 4$ ,  $q^* = 0,346$ ; при  $\frac{B}{T} = 8$ ,  $q^* = 0,030$ .

Сравним для условий рассмотренного ранее примера величины  $\Delta h$ ,  $Q$ ,  $Q_1$ , вычисленные по формулам С.Н. Нумерова и по формулам, приведенным в настоящем разделе.

При разборе примера были приняты следующие исходные данные:  $B = 100$  м,  $T = 50$  м;  $\Delta H = 2$  м;  $\kappa = 0,2$  м/сут;  $d = 0,30$  м; модуль инфильтрационного питания был принят от  $q_0 = 0$  до  $q_0 = 0,5$  л/с·га. Определим величины  $\Delta h$ ,  $Q$  и  $Q_1$ , пользуясь формулами (2.418–2.422) и глубину опускания инфильтрационных вод на междуренья по формулам (2.424–2.425). Определим, какого типа формулами надо пользоваться: для глубокого или близкого залегания водоносного пласта. Отношение  $\frac{B}{T}$  для условий примера равно

$\frac{100}{50} = 2 < 3$ , что удовлетворяет требованиям глубокого залегания водоносного пласта, в связи с чем произведем вычисления по формулам, относящимся к этому случаю.

Случай  $q_0 = 0$ .

При  $q_0 = 0$  можно воспользоваться (или формулами (2.360) и (2.362) или непосредственно формулами (2.418–2.420), приняв в них  $q_0 = 0$ , причем результаты расчетов будут одинаковыми (при малых  $u$ ,  $shu \sim u$ ).

Для определения  $\Delta h$  примем в первом приближении  $t = 0$ . Тогда по формуле (2.419)

$$\text{имеем } \Delta h = \frac{\Delta H \ln \frac{2B}{\pi d}}{\frac{\pi T}{B} + \ln \frac{B}{\pi d}} = \frac{2 \cdot 2,3 \lg \frac{200}{3,14 \cdot 0,3}}{\frac{3,14 \cdot 50}{100} + 2,3 \lg \frac{100}{3,14 \cdot 0,3}} = 1,72 \text{ м.}$$



Вторым приближением будет значение  $t = \frac{1}{2} \left( \Delta h + \frac{d}{2} \right) = 0,94$  м. По формуле (2.419) при  $t =$

$$0,94 \text{ м получим } \Delta h = \frac{2 \cdot 2,3 \lg \frac{100}{3,14 \sqrt{0,30(0,94 + 0,075)}}}{\frac{3,14 \cdot 50,94}{100} + 2,3 \lg \frac{100}{3,14 \cdot 2 \sqrt{0,30(0,94 + 0,075)}}} = 1,60 \text{ м.}$$

Тогда  $t = \frac{1}{2} (1,60 + 0,15) = 0,88$  м.

Третьим приближением находим  $\Delta h = 1,63$  м,  $t = 0,89$  м.

Расход определим по формуле (2.418):

$$Q = \frac{3,14 \cdot 0,2 \cdot 2}{\frac{3,14 \cdot 50,89}{100} + 2,3 \lg \frac{100}{2 \cdot 3,14 \sqrt{0,30(0,89 + 0,075)}}} = 0,252 \text{ м}^3/\text{сут} \cdot \text{м.}$$

Случай  $q_0 = 0,1$  л/с·га.

Расчет ведем по формулам (2.418)–(2.420).  $\bar{q} = \frac{0,1}{116 \cdot 0,2} = 0,0043$ ;  $T - d/2 = 49,85$  м;

$$\bar{q}(T - d/2) = 0,21 \text{ м.}$$

Задаемся величиной  $t = 1,00$  м. Тогда по (2.319) получим:

$$\Delta h = (2 + 0,21) \frac{2,3 \lg \frac{100}{3,14 \sqrt{0,3 \cdot 1,075}}}{\frac{3,14 \cdot 51}{100} + 2,3 \lg \frac{100}{2 \cdot 3,14 \sqrt{0,3 \cdot 1,075}}} + 0,0043 \cdot 1,15 = \frac{2,21 \cdot 2,3 \cdot 1,748}{1,603 + 2,3 \cdot 1,447} = 1,81 \text{ м.}$$

Уточним значение  $t = \frac{1}{2} (1,81 + 0,15) = 0,98$  м. Проверка дает тот же результат  $\Delta h = 1,81$  м.

Полный расход определяем по формуле (2.418).

$$Q = \frac{3,14 \cdot 0,2 \cdot 2,21}{\frac{3,14 \cdot 0,51 + 2,3 \lg \frac{100}{2 \cdot 3,14 \sqrt{0,3 \cdot 1,055}}}} = 0,281 \text{ м}^3/\text{сут} \cdot \text{м.}$$

Инфильтрационный расход  $Q_0 = q_0 B = \frac{0,1}{116} \cdot 100 = 0,086$  м<sup>3</sup>/сут·м. Приток из водоносного пласта  $Q_1 = 0,281 - 0,086 = 0,195$  м<sup>3</sup>/сут·м. Отношение инфильтрационного расхода  $Q_0$  к полному  $Q$  равно  $q^* = \frac{0,086}{0,281} = 0,307$ .

Глубину вытеснения напорных вод на междуренье найдем по формуле (2.424):

$$a = \frac{B}{\pi} \text{Arth}(q^*) = \frac{100}{3,14} \text{Arth}(0,307) = 10,1 \text{ м.}$$

Аналогичные расчеты производим для  $q_0 = 0,2$  л/с·га и  $q_0 = 0,5$  л/с·га.

Случай  $q_0 = 0,2$  л/с·га.

$$\bar{q} = \frac{0,2}{116 \cdot 0,2} = 0,00864; \quad \bar{q}(T - d/2) = 0,00864 \cdot 49,85 = 0,43 \text{ м.}$$

По формулам (2.418)–(2.420) находим  $\Delta h = 1,99$  м;  $Q = 0,310$  м<sup>3</sup>/сут;

$$Q_0 = q_0 B = \frac{0,2}{116} \cdot 100 = 0,173 \text{ м}^3/\text{сут.} \quad Q_1 = 0,310 - 0,173 = 0,137 \text{ м}^3/\text{сут.}; \quad q^* = \frac{0,173}{0,310} = 0,577.$$

По формуле (2.424)  $a = 20,0$  м.

Случай  $q_0 = 0,5$  л/с·га.

$\bar{q} = 0,0216$ ;  $\bar{q}(T - d/2) = 1,08$  м.

По формулам (2.418)–(2.420) имеем  $\Delta h = 2,52$  м;  $Q = 0,403$  м<sup>3</sup>/сут;  $Q_0 = 0,431$  м<sup>3</sup>/сут, т.е.  $Q_0 > Q$  и происходит поступление инфильтрационных вод в водоносный пласт в количестве

$Q_1 = 0,403 - 0,431 = -0,028$  м<sup>3</sup>/сут;  $q^* = \frac{0,431}{0,403} > 1$  и величина  $a > T$  ( $Arthq^*$  не имеет

реального значения). Результаты сравнения вычислений для условий примера даны в таблице.

	Способ расчета	Интенсивность инфильтр. питания $q$ , л/с·га			
		0	0,1	0,2	0,5
$\Delta h$ , м	По Нумерову	1,69	1,86	2,03	2,54
	По (2.418)–(2.420)	1,63	1,81	1,99	2,52
$Q$ , м <sup>3</sup> /сут.	По Нумерову	0,222	0,253	0,286	0,382
	По (2.418)–(2.420)	0,252	0,281	0,310	0,403
$Q_0$ , м <sup>3</sup> /сут.		0	0,086	0,173	0,431
$Q_1$ , м <sup>3</sup> /сут.	По Нумерову	0,222	0,167	0,113	-0,049
	По (2.418)–(2.420)	0,252	0,195	0,137	-0,028
$a$ , м	По (2.424)	0	10,1	20,0	$\geq 50$

Сопоставление показывает, что формулы Нумерова и (2.418)–(2.420) дают практически сходные результаты. Так как рассмотренные выше формулы (Маскета, Аравина и автора) предусматривают наличие только напорного питания, то для учета совместного действия напорных и инфильтрационных вод остаются формулы Нумерова и автора.

В формулах Нумерова принято  $\bar{q} = q_0 / K_0 \ll 1$  и  $\delta = \frac{Q}{K_0 B} \ll 1$ .

Обычно эти условия соблюдаются. В выводе Нумеровым были приняты «дренажные щели Жуковского», чем определяется «критический размер»

дрен, равный  $d = 0,26 \frac{Q}{K_0 - q_0}$ , что далеко не всегда соблюдается в природе, тем

более для тяжелых грунтов. В выводе Нумерова принято также достаточно

глубокое залегание водоносного пласта  $\left(\frac{B}{T} \leq 3\right)$ . В связи с принятием

Нумеровым «щелей Жуковского» в качестве дрен, диаметр дрены в расчетные формулы не входит. Допущения, принятые нами при выводе общих формул (2.411)–(2.413), заключались в замене условия Ведерникова на свободной поверхности, условием  $V_y = -q_0$  и упрощением области фильтрации. Как показали исследования [32], для иных схем расчета дренажа указанные допущения не вносят существенной погрешности. В связи с этим

общие формулы (2.411)–(2.413) можно считать достаточно точными. Переход от этих формул к упрощенным произведен для двух случаев – глубокого

$\left(\frac{B}{T} \leq 3\right)$  и мелкого  $\left(\frac{B}{T} \geq 3\right)$  залеганий водоносного пласта; в обоих случаях

принималось допущение  $\frac{d}{B} \ll 1$  или  $\frac{d}{T} \ll 1$ , что обычно соблюдается, кроме случая очень близкого залегания водоносного пласта.

Для практического использования можно рекомендовать при расчете осушительного действия дренажа, питающегося одновременно напорными и инфильтрационными водами для глубокого залегания водоносного пласта  $\left(\frac{B}{T} \leq 3\right)$  упрощенные формулы Нумерова (2.379)–(2.380) и формулы автора (2.411)–(2.413), а для близкого залегания водоносного пласта  $\left(\frac{B}{T} \geq 3\right)$  формулы автора (2.421)–(2.422); глубину проникновения инфильтрационных вод (без учета разности в удельном весе инфильтрационных напорных вод) на междуренье можно определять, пользуясь для глубокого залегания водоносного пласта формулой (2.424), а для близкого его залегания формулой (2.425).

### 3. О расчете расстояний между дренами при наличии напорного и инфильтрационного питания

Выше предполагалось, что коэффициент фильтрации ( $K_0$ ), интенсивность инфильтрационного питания ( $q_0$ ), глубина залегания водоносного пласта ( $T$ ), превышение напора в нем над уровнем воды в дренах ( $\Delta H$ ), диаметр дрен ( $d$ ) и расстояние между дренами ( $B$ ) известны; требовалось определить превышение уровня грунтовых вод на междуренье над уровнем воды в дренах ( $\Delta h$ ) и приток воды к дренам (суммарный  $Q$  и из водоносного пласта  $Q_1$ ).

Однако в практике проектирования обычно требуется определить расстояние между дренами ( $B$ ) при заданных величинах  $\Delta h$ ,  $q_0$ ,  $K_0$ ,  $T$ ,  $d$ . Допустим, что величина  $\Delta H$  известна на основании данных гидрогеологических исследований. Выпишем рассмотренные выше формулы и преобразуем их для более простого определения расстояния между дренами  $B$ .

Относительно глубокое залегание водоносного пласта  $\left(\frac{B}{T} \leq 3\right)$

а) Формулы Нумерова (2.379)–(2.380) не удастся изменить так, чтобы величина  $B$  была выражена в явной форме, отчего задачу приходится решать подбором.

Перепишем (2.379) и (2.380) в виде:

$$T^* + (\Delta \bar{H} - 1) \ln \frac{T^*}{T^* - \ln 2} = \ln 2 + (\Delta \bar{H} - 1) \ln \frac{4T}{\pi \Delta h (\Delta \bar{H} - 1)}, \quad (2.427)$$

$$Q = \frac{K_0 \pi \Delta h (\Delta \bar{H} - 1)}{T^* - \ln 2}, \quad (2.428)$$

где:  $T^* = \frac{\pi T}{B}$ ,  $\Delta \bar{H} = \frac{\Delta H + \bar{q}T}{\Delta h}$ .

В правой части формулы (2.427) все величины известны, а из левой части подбором находим  $T^*$ , затем определяем расстояние между дренами  $B = \frac{\pi T}{T^*}$  и расход  $Q$  по формуле (2.428).

б) Формулы (2.411)–(2.413), учитывая неравенство  $\left(\frac{B}{T} \leq 3\right)$ , и принимая, ввиду малости отношений,  $\frac{t}{B}$ ,  $\frac{t}{T} \left( ch \frac{\pi t}{B} \sim 1, T+t \sim T, \bar{q} \left( t + \frac{d}{2} \right) \ll \Delta h \right)$ , напишем в следующем виде:

$$\Delta h = \frac{(\Delta H + \bar{q}T) \ln \frac{2B}{\pi d^*}}{\frac{\pi T}{B} + \ln \frac{B}{\pi d^*}}, \quad (2.429)$$

$$Q = \frac{\pi K_0 (\Delta \bar{H} + \bar{q}T)}{\frac{\pi T}{B} + \ln \frac{B}{\pi d^*}}, \quad (2.430)$$

где:  $d^* = d$ , при  $t = 0$ ,  $d^* = 2\sqrt{d\Delta h}$  при  $t = \Delta h$ ,  $d^* = \sqrt{2d(\Delta h + d)}$ , при  $t = 0,5 \left( \Delta h + \frac{d}{2} \right)$ .

Вводя относительные значения, как это сделано выше для формул Нумерова, получим вместо (2.429) и (2.430) следующие выражения:

$$T^* + (\Delta \bar{H} - 1) \ln T^* = (\Delta \bar{H} - 1) \ln \frac{2T}{d^*} + \ln 2, \quad (2.431)$$

$$Q = \frac{\pi K_0 \Delta h \Delta \bar{H}}{T^* + \ln \frac{B}{\pi d^*}} = \frac{\pi K_0 \Delta h (\Delta \bar{H} - 1)}{T^* - \ln 2}, \quad (2.432)$$

что совпадает с формулой Нумерова (2.428) для определения расхода.

По формуле (2.431) подбором находится значение  $T^*$ , после чего определяются расстояние между дренами  $B = \frac{\pi T}{T^*}$  и по выражению (2.432) находится расход  $Q$ .

*Пример:* Требуется определить расстояние, между дренами глубиной 2 м, которые предполагается осуществить в виде открытых каналов шириной по дну  $b_0 = 0,5$  м. Известно, что на глубине 40 м от поверхности земли и на глубине  $T = 38$  м от дна дрена

залегают водоносный пласт с напором  $H = 39$  м, т.е. превышение этого напора над отметкой дна каналов (дрен)  $\Delta H = 1$  м.

Интенсивность инфильтрационного (среднегодового) питания  $q_0 = 0,2$  л/с·га. Требуется, чтобы при наличии как инфильтрационного питания, так и напорного подпитывания грунтовые воды не поднимались на междуренье выше, чем на 1,5 м от поверхности земли ( $\Delta h = 2 - 1,5 = 0,5$  м, считая глубину воды в каналах  $h_0 = 0$ ); коэффициент фильтрации грунта  $K_0 = 0,2$  м/сут.

1. Определим расстояние между дренами и их расход по формулам Нумерова (2.427)–(2.428).

Находя вспомогательные величины  $\Delta \bar{H} = \frac{\Delta H + \bar{q}T}{\Delta h} = \frac{1,0 + 0,33}{0,5} = 2,66$

( $\bar{q} = \frac{q_0}{K_0} = \frac{0,2}{116 \cdot 0,2} = 0,00864$ ,  $\bar{q}T = 0,00864 \cdot 38 = 0,33$  м) по формуле (2.425):

$$T^* + (2,66 - 1)2,3 \lg \frac{T^*}{T^* - 0,69} = 0,69 + 1,66 \cdot 2,3 \lg \frac{4,38}{3,14 \cdot 0,5 \cdot 1,66},$$

$$T^* + 3,81 \lg \frac{T^*}{T^* - 0,69} = 7,42.$$

Несложным подбором находим  $T^* = 7,25$ , откуда  $B = \frac{\pi T}{T^*} = \frac{3,14 \cdot 38}{7,25} = 16,5$  м.

По формуле (2.427) находим полный расход притока к дрене.

$$Q = \frac{0,2 \cdot 3,14 \cdot 0,5 \cdot 1,66}{7,25 - 0,69} = 0,0795 \text{ м}^3/\text{сут} \cdot \text{м}.$$

Полный модуль дренажного стока  $q = \frac{Q}{B} = \frac{0,0795}{16,5} = 0,048$  м/сут = 0,56 л/с·га.

Из общего количества 0,56 л/с·га за счет инфильтрационного питания поступает 0,20 л/с·га и за счет подпитывания напорными водами  $0,56 - 0,20 = 0,36$  л/с·га.

2. Проведем аналогичные расчеты, пользуясь формулами (2.431)–(2.432).

Для величины  $d^*$  примем среднее значение  $d^* = \sqrt{2d(\Delta h + d)}$  соответствующее  $t = 0,5 \left( \Delta h + \frac{d}{2} \right)$ . В случае, когда дренаж представлен каналом, приближенно в расчетных

формулах вместо диаметра дрены  $d$  можно принимать  $d = 0,5b_0 + h_0$ , где  $b_0$  – ширина канала по дну,  $h_0$  – глубина воды в канале. Для условий примера  $d = 0,5 \cdot 0,5 = 0,25$  м.

$d^* = \sqrt{2 \cdot 0,25(0,5 + 0,25)} = 0,64$  м;  $\Delta \bar{H} = 2,66$ . Подставляя в формуле (2.431) значения известных величин, получим:

$$T^* + 1,66 \cdot 2,3 \lg T^* = 1,66 \cdot 2,3 \lg \frac{2 \cdot 38}{0,64} + 0,69. \quad \text{Подбором находим } T^* = 5,71, \quad \text{откуда}$$

$$B = \frac{\pi T}{T^*} = \frac{3,14 \cdot 38}{5,71} = 20,9 \text{ м. Расход дрены находим по формуле (2.432).}$$

$$Q = \frac{3,14 \cdot 0,2 \cdot 0,5 \cdot 2,66}{5,71 + 2,3 \lg \frac{20,9}{3,14 \cdot 0,64}} = 0,104 \text{ м}^3/\text{сут} \cdot \text{м}.$$

Полный модуль дренажного стока  $q = \frac{Q}{B} = \frac{0,104}{20,9} = 0,0050$  м/сут = 0,58 л/с·га,

причем из напорного водоносного пласта поступает 0,38 л/с·га.

Глубину проникания инфильтрационных вод на междренье  $a$  определим по формуле (2.424):  $a = \frac{B}{\pi} \operatorname{Arth} \frac{q_0 B}{Q} = \frac{20,9}{3,14} \operatorname{Arth} \left( \frac{0,20}{0,58} \right) = 2,4$  м.

Таким образом, граница раздела нисходящих инфильтрационных и восходящих напорных вод будет находиться ниже поверхности земли на 3,9 м и ниже дна каналов-дрен на 1,9 м.

Несмотря на глубокое залегание водоносного пласта ( $T = 38$  м) и относительно небольшую его напорность ( $H = 1$  м), наличие восходящих напорных токов существенно увеличивает дренажный модуль и вынуждает часто размещать дрены для обеспечения необходимого понижения поверхности грунтовых вод.

### Относительно близкое залегание водоносного пласта $\left( \frac{B}{T} \geq 3 \right)$

Для этого случая были предложены формулы (2.421)–(2.422); приведем их к виду удобному для непосредственного определения расстояния между дренами.

Так как  $0,5d \ll T$ ,  $t \ll T$ , а также  $\bar{q} \ll 1$ , то приближенно можно принять:  $\cos \frac{\pi t}{2(T+t)} \sim 1$ ,  $T - 0,5d \sim T$ ,  $T + t \sim T$ .

Вводим, как и для случая глубокого залегания водоносного пласта, относительные величины  $\Delta \bar{H}$  и  $d^*$ . Формулы (2.421) и (2.422) имеют вид:

$$Q = \frac{\pi K_0 \Delta \bar{H} \Delta h}{\ln \frac{8T}{\pi d^*}}, \quad (2.433)$$

$$\Delta \bar{H} \operatorname{Arth} \left( 4e^{-\pi B/4T} \right) = (\Delta \bar{H} - 1) \ln \frac{8T}{\pi d^*}, \quad (2.434)$$

где:  $\Delta \bar{H} = \frac{\Delta H + \bar{q}T}{\Delta h}$ ,  $q = q_0 / \kappa$ ,  $d^* = \sqrt{2d(\Delta h + d)}$ .

Из формулы (2.434) получим:

$$B = \frac{4T}{\pi} \ln \frac{4}{\operatorname{th} \left[ \frac{(\Delta \bar{H} - 1) \ln \frac{8T}{\pi d^*}}{\Delta \bar{H}} \right]} = \frac{4T}{\pi} \ln \frac{4}{\operatorname{th} \left[ \frac{\pi (\Delta \bar{H} - 1) \kappa \Delta h}{Q} \right]}. \quad (2.435)$$

Для случая относительно близкого залегания водоносного пласта удалось в явном виде выразить расстояние между дренами  $B$ . Для нахождения величины  $B$  следует по формуле (2.433) определить расход  $Q$ , а затем по формуле (2.435) найти  $B$ .

*Пример.* Определить расстояние между осушительными дренами диаметром  $d = 0,08$  м уложенными на глубину 1,20 м, если известно, что на глубине 6 м от поверхности земли залегает водоносный пласт, в котором напор равен  $H = 5,2$  м, т.е. не достигает поверхности земли на 0,8 м. Помимо отвода восходящих напорных вод дрены должны отводить нисходящие инфильтрационные воды, интенсивность поступления которых  $q = 0,5$  л/с·га; необходимое понижение уровня грунтовых вод на междренье (норма осушения) равно 0,8 м; коэффициент фильтрации грунта, в который уложены дрены  $K_0 = 0,5$  м/сут.

Расчетные данные:

$$\Delta H = 5,20 - (6,00 - 1,20) = 0,40 \text{ м}, T = 6,00 - 1,20 = 4,80 \text{ м}, d = 0,08 \text{ м}, \Delta h = 1,20 - 0,80 = 0,40 \text{ м}, q_0 = 0,5 \text{ л/с} \cdot \text{га} = 0,00432 \text{ м}^3/\text{сут.} \quad \bar{q} = \frac{q_0}{K_0} = \frac{0,00432}{0,5} = 0,00864.$$

Вспомогательные величины:

$$d^* = \sqrt{2d(\Delta h + d)} = \sqrt{2 \cdot 0,08(0,40 + 0,08)} = 0,277 \text{ м.}$$

$$\Delta \bar{H} = \frac{\Delta H + \bar{q}T}{\Delta h} = \frac{0,40 + 0,00864 \cdot 4,8}{0,40} = 1,1037.$$

По формуле (2.433) найдем:  $Q = \frac{3,14 \cdot 0,5 \cdot 1,1037 \cdot 0,40}{2,3 \lg \frac{8 \cdot 4,8}{3,14 \cdot 0,277}} = 0,183 \text{ м}^3/\text{сут} \cdot \text{м.}$

Расстояние между дренами  $B$  определим по формуле (2.435):

$$B = \frac{4 \cdot 4,8}{3,14} \cdot 2,3 \lg \frac{4}{th\left(\frac{3,14 \cdot 0,1037 \cdot 0,5 \cdot 0,4}{0,183}\right)} = 15 \text{ м.} \text{ причем } th(0,356) = 0,341.$$

Полный модуль дренажного стока будет равен:  $q = \frac{Q}{B} = \frac{0,183}{15} = 0,0122 \text{ м}^3/\text{сут} = 1,41 \text{ л/с} \cdot \text{га}$ ; из общего количества  $1,41 \text{ л/с} \cdot \text{га}$  инфильтрационное питание составит  $0,50 \text{ л/с} \cdot \text{га}$  и питание из напорного водоносного пласта  $0,91 \text{ л/с} \cdot \text{га}$ . Отметим, что в данном случае неравенство  $\frac{B}{T} \geq 3$  соблюдено, что позволяет использовать формулы (2.433)–(2.435).

Рассмотренные способы определения расстояний между дренами предполагали ограничения в смысле относительной глубины залегания водоупора. Формулы Нумерова (2.428)–(2.429) и автора (2.431)–(2.435) действительны при  $\frac{B}{T} \leq 3$ , а формулы автора (2.433) и (2.435) при  $\frac{B}{T} \geq 3$ . При определении расстояния между дренами  $B$ , заранее отношение  $\frac{B}{T}$  является неизвестным, вначале находят  $B$  по одной из групп формул, а затем устанавливают их приемлемость.

#### Определение расстояний между дренами при известном полном модуле дренажного стока

Полная интенсивность внутреннего питания  $q$  состоит из интенсивности инфильтрационного питания  $q_0$  и интенсивности питания напорными водами  $q_1$ . Полный расход дренажа может быть записан в виде:

$$Q = (q_0 + q_1)B = qB, \quad (q = q_0 + q_1). \quad (2.436)$$

Подставляя значение расхода в виде (2.436) в ранее приводившиеся формулы, получим после некоторых преобразований следующие результаты.

Относительно глубокое залегание водоносного пласта  $\left(\frac{B}{T} \leq 3\right)$

Формулы Нумерова (2.379) и (2.380) примут вид:

$$B = \frac{\pi K_0 \Delta h}{q \ln \frac{4K_0}{\pi q}}, \quad (2.437)$$

где  $q$  – полный модуль внутреннего питания (полный модуль дренажного стока), равный сумме интенсивности инфильтрационного питания ( $q_0$ ) и интенсивности питания напорными водами ( $q_1$ ). При этом величина  $\Delta H$  уже не может быть произвольно задана, а определяется из уравнения:

$$\Delta H = \frac{q_1}{K_0} T + \Delta h \frac{\ln \frac{2K_0}{\pi q}}{\ln \frac{4K_0}{\pi q}}, \quad (2.438)$$

где  $q_1 = q - q_0$ .

С учетом выражения (2.436) формулы автора (2.429) и (2.430) после некоторых преобразований примут следующий вид:

$$\Delta h = \frac{qB}{\pi K_0} \ln \frac{2B}{\pi d^*}, \quad (2.439)$$

причем величина  $B$  находится подбором;  $d^* = \sqrt{2d(\Delta h + d)}$ .

Напор в водоносном пласте установится равным:

$$\Delta H = \frac{q_1}{K_0} T + \Delta h \frac{\ln \frac{2K_0}{\pi d^*}}{\ln \frac{2B}{\pi d^*}} = \frac{q_1}{K_0} T - \frac{Q}{\pi K_0} \ln 2 + \Delta h, \quad (2.440)$$

причем  $Q = qB$ ,  $q = q_1 + q_0$ .

Относительно неглубокое залегание водоносного пласта  $\left(\frac{B}{T} \geq 3\right)$ .

Формулы (2.421) и (2.422) примут следующий вид:



$$th \left[ \ln \frac{8T}{\pi d^*} - \Delta h \frac{\pi K_0}{qB} \right] = 4e^{-\pi B/4T}. \quad (2.441)$$

Учитывая, что при  $\frac{B}{T} = 3$ ,  $e^{\frac{3}{4}\pi} = 0,061$ ,  $thx \sim x$ , для  $x \leq 0,25$  с точностью в 2%, можно написать:

$$\ln \frac{8T}{\pi d^*} \sim \Delta h \frac{\pi K_0}{qB} + 4e^{-\pi B/4T}, \quad (2.442)$$

откуда подбором определяется расстояние  $B$ .

Значение  $\Delta H$  будет равно:

$$\Delta H = \Delta h - \frac{q_0 T}{K_0} + \frac{4qB}{\pi K_0} e^{-\pi B/4T} = \frac{qB}{\pi K_0} \ln \frac{8T}{\pi d^*} - \frac{q_0}{K_0} T. \quad (2.443)$$

*Пример.* Определить расстояние между дренами глубиной 1,1 м и диаметром  $d = 0,05$  м, которыми предполагено осушить участок пойменных земель при норме осушения 0,7 м. Грунт, в который закладывается дренаж – суглинок мощностью 5 м с коэффициентом фильтрации  $K_0 = 0,2$  м/сут; ниже суглинка залегает водоносный пласт мощностью  $T_1 = 5$  м и коэффициентом фильтрации  $K_1 = 20$  м/сут, по которому со стороны водосбора поступает напорный поток грунтовых вод при уклоне пьезометрической поверхности  $i = 0,02$ . Ширина полосы дренирования  $L = 1$  км. Модуль инфильтрационного питания  $q_0 = 0,4$  л/с·га.

Определим приближенное значение модуля внутреннего питания дренажа за счет напорных вод. Считая, что величина притока этих вод на пойму равна  $Q_1 = K_1 i T_1 = 20 \cdot 5 \cdot 0,02 = 2$  м<sup>3</sup>/сут·м, длины поймы и полагая, что этот расход поступит в дренаж, устроенный на полосе шириной 1 км, найдем среднее значение интенсивности подпитывания напорными водами:  $q_1 = \frac{Q_1}{L} = \frac{2}{1000} = 0,002$  м/сут = 0,23 л/с·га.

Следовательно, суммарное питание дренажа  $q$  сложится из инфильтрационного питания интенсивностью  $q_0 = 0,40$  л/с·га и подпитывания напорными водами интенсивностью  $q_1 = 0,23$  л/с·га,  $q = 0,40 + 0,23 = 0,63$  л/с·га = 0,00543 м/сут.

Определим расстояние между дренами по формуле Нумерова (2.437), полагая, что отношение  $\frac{B}{T}$  будет меньше трех:  $B = \frac{3,14 \cdot 0,2 \cdot 0,4}{0,00543 \cdot 2,3 \lg \frac{4 \cdot 0,2}{3,14 \cdot 0,00543}} = 12$  м, где принято  $\Delta h =$

$$1,10 - 0,70 = 0,40 \text{ м.}$$

Так как глубина залегания водоносного пласта  $T = 8 - 1,1 = 6,9$  м, то отношение  $\frac{12}{69} < 3$  и формула Нумерова может быть применена. Величина превышения напора в водоносном пласте над горизонтом воды в дренах найдется по формуле (2.438):

$$\Delta H = \frac{0,23}{116 \cdot 0,2} \cdot 6,9 + 0,4 \cdot \frac{\lg \frac{2 \cdot 0,2 \cdot 116}{3,14 \cdot 0,63}}{\lg \frac{4 \cdot 0,2 \cdot 116}{3,14 \cdot 0,63}} = 0,07 + 0,33 = 0,40 \text{ м.}$$

Аналогичные расчеты по формулам (2.439) и (2.440) дают:

$$0,40 = \frac{0,00543 \cdot B}{3,14 \cdot 0,2} \cdot 2,3 \lg \frac{2 \cdot B}{3,14 \cdot 0,274}; \quad 20,1 = B \lg(2,33B);$$

подбором находим  $B = 13,4 \text{ м}$ , где принято  $d^* = \sqrt{2 \cdot 0,05(0,70 + 0,05)} = 0,274 \text{ м}$ .

$$\Delta H = \frac{0,23}{116 \cdot 0,2} \cdot 6,9 + 0,40 - \frac{0,63 \cdot 13,4 \cdot 0,69}{116 \cdot 3,14 \cdot 0,2} = 0,07 + 0,40 - 0,08 = 0,39 \text{ м.}$$

Результаты расчетов по формулам Нумерова и автора близки.

#### 4. Учет неоднородности (слоистости) грунта и снижения напорности водоносного пласта

Рассмотренные выше способы и примеры расчетов наглядно показывают, насколько трудно добиться необходимого осушительного действия дренажа в условиях наличия напорных подземных вод. Для обеспечения обычных норм осушения при отводе как инфильтрационных, так и напорных подземных вод дренажи приходится размещать значительно чаще, чем при одном инфильтрационном питании.

При этих расчетах не учтены два обстоятельства, иногда существенно облегчающие осушительное действие дренажа при напорных подземных водах:

- 1) наличие горизонтальной слоистости грунтов;
- 2) снижение напорности водоносного пласта под влиянием устройства дренажа.

##### Учет неоднородности (слоистости) грунта

Толща грунтов обычно бывает слоистой, причем сплошные или линзообразные прослойки имеют горизонтальное простираение, что препятствует вертикальному восходящему току напорных вод. При этом коэффициенты фильтрации, входящие в расчетные формулы, обычно определяют (или принимают по аналогии) способом откачек или другими способами, основанными на учете в основном горизонтального движения подземных вод к выработке по более проницаемым слоям. В связи с этим в расчетные формулы необходимо внести поправки.

Известно, что проницаемость слоистых грунтов при движении поперек направления простираения пластов выражается формулой:

$$K^* = \frac{L}{l/K_0 + l_1/K_1 + \dots + l/K_n}, \quad (2.444)$$

где  $K_*$  – приведенный коэффициент фильтрации,  $L$  – длина потока, проходящего через пласты толщиной  $l, l_1 \dots l_n$ , имеющих коэффициенты фильтрации  $K_0, K_1 \dots K_n$ .

Поэтому вместо фактической глубины залегания водоносного пласта  $T$  можно ввести приведенную глубину  $T_0$ , равную:

$$T_0 = l + \frac{K_0}{K_1} l_1 + \dots + \frac{K_0}{K_n} l_n, \quad (2.445)$$

где  $K_0$  – коэффициент фильтрации основного пласта толщиной  $l$ , для которого определялся коэффициент фильтрации. Из формулы (2.445) следует, что даже небольшие прослойки тяжелых суглинков, а тем более глин, могут весьма существенно увеличить приведенную глубину залегания водоносного пласта, что уменьшит влияние напорных подземных вод и позволит реже размещать дренажи.

#### Учет снижения напорности в водоносном пласте

При выводе формул предполагалось, что напор в водоносном пласте остается неизменным после устройства дренажа. Это обычно принимаемое положение основано на том, что поток в подземном, относительно глубоко расположенном водоносном пласте формируется где-то в стороне (например, приток с окружающих возвышенностей и т.д.) и его напор и расход не зависят от таких локальных сооружений, как дренаж. Это положение справедливо для одиночных дренажей или небольшого их числа. В том случае, когда дренируются значительные площади, это дренирование неизбежно должно отразиться на подземном напорном потоке, снижая его напор, за счет сработки части запасов этого потока. Возникает вопрос: сможет ли приток подземных вод по напорному пласту обеспечить количество воды, поступающее в дренаж? В том случае, когда это не будет обеспечено (а, в большинстве случаев, это так), напор в водоносном пласте начнет падать и, следовательно, поступление напорных вод в дренажи будет уменьшаться до тех пор, пока режим не стабилизируется. Следовательно, при дренировании значительных площадей необходимо учитывать общие запасы подземных вод и возможность их истощения (в том числе напорных относительно глубоко залегающих горизонтов) с тем, чтобы рассчитывать дренаж не только на начальный момент его работы (при начальном напоре в водоносном пласте  $\Delta H$ ), но и на стабилизированную работу (в условиях сниженного значения  $\Delta H$  под воздействием дренажа).

Рассмотрим расчетную схему (рис. 2.28). Допустим, что существует бассейн напорных подземных вод, представленный водоносным пластом мощностью  $T_1$ , коэффициентом фильтрации  $K_1$  и напором  $H$ . Водоносный пласт прикрыт сверху значительно менее проницаемым грунтом (например,

лессовидным суглинком) с коэффициентом фильтрации  $K_0$ , причем  $K_0 \ll K_1$ . Допустим, что существует бассейн напорных подземных вод, представленный водоносным пластом мощностью  $T_1$ , коэффициентом фильтрации  $K_1$  и напором  $H$ . Водоносный пласт прикрыт сверху значительно менее проницаемым грунтом (например, лессовидным суглинком) с коэффициентом фильтрации  $K_0$ , причем  $K_0 \ll K_1$ . Можно принять, что до устройства дренажа пьезометрическая поверхность занимала положение, показанное на рис. 2.28 пунктирной линией *11111*; при этом толща суглинка ниже пьезометрической поверхности полностью была насыщена водой. Если питание грунтовых вод от орошения или других источников (осадки и т.д.) отсутствует, то фактическая поверхность грунтовых вод располагается несколько ниже пьезометрической поверхности, так как часть грунтовых вод расходуется на транспирацию и испарение.

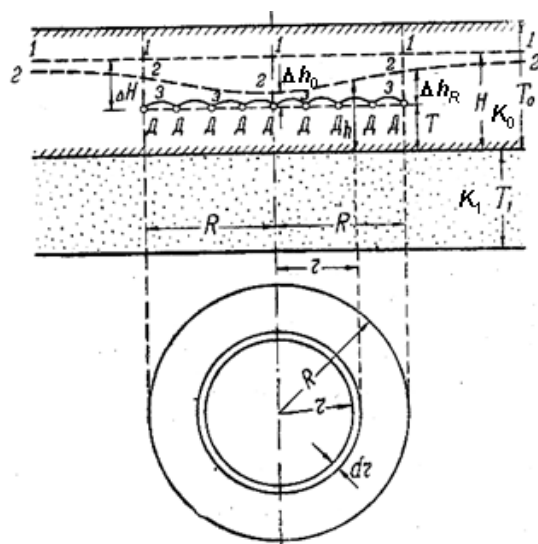


Рис. 2.28. Схема к расчету снижения напорности в водоносном пласте под влиянием устройства дренажа. *11111* – пьезометрическая поверхность до устройства дренажа; *22222* – пьезометрическая поверхность в напорном пласте, сниженная под влиянием дренажа; *33333* – поверхность грунтовых вод на дренируемой территории; *Dr* – дрены.

В этом случае имеется постоянный восходящий ток из водоносного пласта в толщу суглинков, причем интенсивность этого тока определится величиной:

$$q_1 = K_0 \frac{\Delta h}{b},$$

где  $\Delta h$  – превышение пьезометрической поверхности над фактической поверхностью грунтовых вод, а  $b$  – расстояние от водоносного пласта до уровня грунтовых вод.

При интенсивном орошении или ином усиленном питании грунтовых вод со стороны поверхности земли фактический уровень грунтовых вод может быть выше пьезометрической поверхности; в этом случае возможен нисходящий ток грунтовых вод и питание подземного водоносного пласта за счет опускающихся масс грунтовых вод.

Если до устройства дренажа имелся установившийся режим, при котором существенного подпитывания со стороны водоносного пласта не было, пьезометрическая поверхность до строительства дренажа мало отличалась от фактической поверхности грунтовых вод. Этот режим должен существенно измениться после устройства дренажа на некоторой ограниченной площади. Действительно, дренаж опустит фактический уровень грунтовых вод, что неизбежно вызовет восходящий ток из водоносного пласта. Расчет дренажа с учетом этого восходящего тока приведен выше; при этом допускалось, что напор в водоносном пласте не изменится и останется равным  $H$ .

Действительно, если рассмотреть приток подземных вод по водоносному пласту в зону устройства дренажа, то пьезометрическая поверхность не может остаться неизменной, а займет новое, более пониженное положение, показанное на рис. 2.28 линией 22222. Новое положение пьезометрической поверхности определится условиями движения подземных вод в водоносном пласте, причем на участке устройства дренажа будет осуществляться восходящее движение подземных вод, а вне пределов дренажа – нисходящее.

Считая, что дренаж осуществлен на площади радиуса  $R$  и принимая понижение уровня грунтовых вод на этой площади под действием дренажа равным  $\Delta H$  (рис. 2.28), можно для области  $0 \leq r \leq R$  составить следующие приближенные выражения.

Расход подземного радиального потока, протекающего по нижнему водоносному пласту через поперечное сечение площадью  $2\pi r T_1$  будет равен:

$$Q_r = 2\pi r T_1 K_1 \frac{dh}{dr}, \quad (2.446)$$

где  $h$  – пьезометрический напор в водоносном пласте на расстоянии  $r$  от центра дренированной площади,  $K_1$  – коэффициент фильтрации водоносного пласта.

Примем, что изменение расхода в радиальном направлении идет на питание дренажа, причем интенсивность восходящего тока определится градиентом  $\frac{h-T}{T}$ , т.е. в зоне дренажа считаем фактический уровень грунтовых вод опущенным до плоскости закладки дренажа, а в водоносном пласте напор выше и равен  $h$ .

Тогда можно написать:

$$\frac{dQ_r}{dr} = K_0 \frac{(h-T)}{T} 2\pi r. \quad (2.447)$$

Соединяя равенства (2.446) и (2.447), получим:

$$\frac{d^2h}{dr^2} + \frac{1}{r} \frac{dh}{dr} - a^2(h-T) = 0, \quad a^2 = \frac{K_0}{K_1 T T_1}. \quad (2.448)$$

Решение уравнения (2.448) в функциях Бесселя, имеет вид:

$$h - T = C_1 I^0(ar) + C_2 K^0(ar), \quad (2.449)$$

где  $I^0$  – цилиндрическая функция мнимого аргумента нулевого порядка первого рода,  $K^0$  – соответствующая функция второго рода;  $C_1, C_2$  – постоянные. Отметим, что функция  $I_0(x)$  изменяется в пределах  $1 < I^0(x) < \infty$  при изменении аргумента  $0 < x < \infty$ ; соответственно функция  $K^0(x)$  изменяется в пределах  $\infty > K^0(x) > 0$ .

Для нахождения постоянных  $C_1$  и  $C_2$ , возьмем производную от выражения (2.449):

$$\frac{dh}{dr} = C_1 a I^1(ar) - C_2 a K^1(ar), \quad (2.450)$$

где  $I^1$  и  $K^1$  – цилиндрические функции мнимого аргумента первого порядка первого и второго рода, причем:

$$\frac{d[I^0(ar)]}{dr} = a I^1(ar); \quad \frac{d[K^0(ar)]}{dr} = -a K^1(ar).$$

При изменении аргумента ( $ar$ ) в пределах  $0 < ar < \infty$  функции  $I^1(ar)$  и  $K^1(ar)$  принимают значения  $0 < I^1 < \infty$ ;  $\infty > K^1 > 0$ . Так как при  $r = 0$  (центр дренируемой площади) должно быть  $\frac{dh}{dr} = 0$ , то из (2.450) видно, что следует принять  $C_2 = 0$ . Тогда (2.449) примет вид:

$$h - T = C_1 I_0(ar). \quad (2.451)$$

Обозначая пьезометрический напор в центре дренируемой площади через  $h_0$  и учитывая, что  $I^0(0) = 1$ , получим  $C_1 = h_0 - T$ , после чего (2.451) можно записать как:

$$h - T = (h_0 - T)I^0(ar). \quad (2.452)$$

Положение пьезометрической поверхности на границе дренируемой площади получим из (2.451), приняв  $r = R$

$$h_R - T = (h_0 - T)I_0(aR). \quad (2.453)$$

Расход, притекающий по водоносному пласту со стороны недренированной площади, найдем по формуле:

$$Q_R = 2\pi RK_1 T_1 \left( \frac{dh}{dr} \right)_{r=R} = 2\pi RK_1 T_1 (h_0 - T) a I^1(aR). \quad (2.454)$$

Приведенные формулы позволяют определить положение пьезометрической поверхности в центре дренируемой площади ( $h_0$ ) и на ее границе ( $h_R$ ), если известен расход притока подземных вод со стороны недренированных земель.

Проведем аналогичные выкладки для зоны  $r \geq R$  (рис. 2.28). При наличии питания водоносного пласта нисходящими токами можно написать выражение для расхода радиального потока в виде (2.446), а увеличение расхода в радиальном направлении, происходящее за счет поступления грунтовых вод из верхнего плохо проницаемого пласта в нижний водоносный, определим величиной:

$$\frac{dQ_r}{dr} = -K_0 \frac{(H - h)}{H} 2\pi r, \quad (2.455)$$

где начальный напор, соответствующий поверхности грунтовых вод до устройства дренажа принят равным  $H$  (линия 11111 на рис. 2.28), а напор в водоносном пласте, сниженный за счет действия дренажа, равен  $h$  (линия 22222 на рис. 2.28).

Ввиду того, что  $H = T + \Delta H$  и обычно  $\Delta H$  невелико по сравнению с  $H$  и  $T$ , приближенно примем в знаменателе уравнения (2.455)  $H = T$ . Тогда, учитывая (2.454) и (2.455), получим:

$$\frac{d^2 h}{dr^2} + \frac{1}{r} \frac{dh}{dr} - a^2 (h - H) = 0, \quad (2.456)$$

где  $a^2 = \frac{K_0}{K_1 T T_1}$ .

Решение уравнения (2.456) имеет вид, аналогичный решению (2.449):

$$h - H = C_3 I^0(ar) + C_4 K^0(ar). \quad (2.457)$$

Так как при  $r \rightarrow \infty$ ,  $I^0 \rightarrow \infty$ ,  $h \rightarrow H$ , то  $C_3 = 0$ , после чего (2.457) примет вид:

$$h - H = C_4 K^0(ar). \quad (2.458)$$

В частности, при  $r \rightarrow \infty$ ,  $K^0(\infty) = 0$ ,  $h = H$ , что и должно быть. При  $r = R$  (граница дренируемой площади)

$$h_R - H = C_4 K^0(aR). \quad (2.459)$$

Откуда

$$h - H = (h_R - H) \frac{K^0(ar)}{K^0(aR)}. \quad (2.460)$$

Производная от пьезометрического напора по уравнению (2.458) равна:

$$\frac{dh}{dr} = aC_4 K^1(ar).$$

В частности, при  $r = R$ , получим (с учетом (2.459)):

$$\left( \frac{dh}{dr} \right)_{r=R} = -aC_4 K^1(aR) = (H - h_R) a \frac{K^1(aR)}{K^0(aR)}. \quad (2.461)$$

Отсюда выражение (2.446) для расхода, протекающего по водоносному пласту через внешний периметр дренированной площади ( $r = R$ ), примет вид:

$$Q_R = 2\pi R K_1 T_1 a (H - h_R) \frac{K^1}{K^0} \quad (2.462)$$

(для простоты письма в дальнейшем аргумент  $aR$  у функции Бесселя опускаем).

Сравнение выражений для расхода на границе дренированного участка по формулам (2.454) и (2.462):

$$H - h_R = (h_R - T) \frac{I^1 K^0}{I^0 K^1}. \quad (2.463)$$

Однако  $H - h_R = T + \Delta H - h_R$ , отчего имеем:



$$h_R - T = \frac{\Delta H}{1 - \frac{I^1 K^0}{I^0 K^1}}. \quad (2.464)$$

Учитывая равенство  $I^0(x)K^1(x) + I^1(x)K^0(x) = \frac{1}{x}$ , найдем с учетом формул (2.453), (2.454) и (2.464):

$$h_R - T = \Delta H \varphi_R; \quad \varphi_R = aR I^0(aR) K^1(aR). \quad (2.465)$$

$$h_0 - T = \Delta H \varphi_0; \quad \varphi_0 = aR K^1(aR). \quad (2.466)$$

$$Q = \frac{\pi R^2 K_0 \Delta H}{T} \psi; \quad \psi = 2I^1(aR) K^1(aR). \quad (2.467)$$

Приведенные формулы позволяют полностью решить задачу. Из формул (2.465) и (2.466) следует, что пьезометрический напор на границе дренированного участка ( $h_R - T$ ) и посередине его ( $h_0 - T$ ) составляет долю от начального пьезометрического напора  $\Delta H = H - T$ , причем коэффициенты уменьшения напора в водоносном пласте, в связи с устройством дренажа  $\varphi_R$  и  $\varphi_0$  зависят только от параметра  $aR$ , что позволяет составить несложные таблицы.

Из формулы (2.467) видно, что если не учитывать снижения напорности в водоносном пласте, то расход, притекающий к дренажу из водоносного пласта, определится как  $\pi R^2 K_0 \frac{\Delta H}{T}$ , а коэффициент  $\psi \leq 1$  показывает, насколько уменьшится этот расход в связи с падением напора в водоносном пласте, причем  $\psi$  зависит так же как  $\varphi_0$  и  $\varphi_R$  только от параметра  $aR$ .

Параметр  $aR$  был принят равным:

$$aR = R \sqrt{\frac{K_0}{K_1 T T_1}} \quad (2.468)$$

и может изменяться в широких пределах; он тем больше, чем больше площадь дренирования и чем более проницаем верхний покровный пласт (суглинок) и уменьшается с увеличением проницаемости, мощности и глубины залегания водоносного пласта.

Интересным является исследование решений для малых и больших значений параметра  $aR$ .

При малых значениях  $aR$  действительны приближенные формулы:  
 $I^0(x) \sim 1 + \frac{x^2}{4}$ ,  $I^0(x) \sim \frac{x}{2} \left( 1 + \frac{x^2}{8} \right)$ ,  $K^0(x) \sim -I^0 \left( C + \ln \frac{x}{2} \right)$ ;  $C = 0,5772$ ,  $K^1(x) \sim \frac{1}{x}$ .

Тогда, в соответствии с формулами (2.465)–(2.467), имеем для весьма малых значений  $aR$ :

$$\varphi_0 \sim \varphi_R \sim \psi \sim 1, \quad (2.469)$$

то есть при малых площадях дренирования и при глубоком залегании мощного водоносного пласта не следует ожидать существенного снижения напора  $\Delta H$  в водоносном пласте. Для больших значений  $aR$  пригодны такие

приближенные формулы:  $I(x) \sim \frac{e^x}{\sqrt{2\pi x}} \left[ 1 + \frac{1}{8x} \right]$ ,  $I^1(x) \sim \frac{e^x}{\sqrt{2\pi x}} \left[ 1 - \frac{3}{8x} \right]$ ,  
 $K_0(x) \sim \sqrt{\frac{\pi}{2x}} e^{-x} \left[ 1 - \frac{1}{8x} \right]$ ,  $K_1(x) \sim \sqrt{\frac{\pi}{2x}} e^{-x} \left[ 1 + \frac{3}{8x} \right]$ .

Учитывая эти формулы, получим для больших значений  $aR$  следующие выражения для коэффициентов в формулах (2.465)–(2.467):

$$\varphi_0 \sim \sqrt{\frac{\pi aR}{2}} \left[ 1 + \frac{3}{8aR} \right] e^{-aR}, \quad (2.470)$$

$$\varphi_R \sim \frac{1}{2} \left[ 1 + \frac{1}{8aR} \right] \left[ 1 + \frac{3}{8aR} \right], \quad (2.471)$$

$$\psi \sim \frac{1}{aR} \left[ 1 - \frac{9}{64a^2 R^2} \right]. \quad (2.472)$$

Из приведенных формул видно, что при весьма больших значениях  $aR$  коэффициенты  $\varphi_0$ ,  $\varphi_R$  и  $\psi$  стремятся к пределам:  $\varphi_0 \rightarrow 0$ ,  $\varphi_R \rightarrow 0,5$ ,  $\psi \sim \frac{1}{aR}$ , что показывает на значительное снижение напорности водоносного пласта в случае больших величин параметра  $aR$ .

Приближенными формулами можно пользоваться для  $aR > 5$ . Для значений  $aR \leq 5$  ниже приводится табл. 2.11 коэффициентов  $\varphi_0$ ,  $\varphi_R$  и  $\psi$  для расчета снижения напорности водоносного пласта под влиянием дренирования территории.

Таблица 2.11

**Коэффициенты  $\varphi_0$ ,  $\varphi_R$  и  $\psi$  для расчета снижения напорности водоносного пласта при дренировании**

$aR$	0,1	0,2	0,3	0,4	0,5	0,6	0,8	1,0	1,5	2,0	3,0	4,0	5,0
$\varphi_0$	0,985	0,955	0,917	0,874	0,828	0,782	0,689	0,602	0,416	0,280	0,121	0,050	0,020
$\varphi_R$	0,987	0,965	0,938	0,909	0,881	0,854	0,804	0,762	0,685	0,638	0,591	0,565	0,545
$\psi$	0,987	0,960	0,927	0,891	0,854	0,818	0,746	0,680	0,545	0,445	0,318	0,244	0,197

По данным таблицы составлен график (рис. 2.29), который наглядно показывает характер изменения коэффициентов  $\varphi_0$ ,  $\varphi_R$  и  $\psi$ .

Отметим соблюдение неравенства  $\varphi_0 < \psi < \varphi_R$ . Коэффициент расхода  $\psi$  может быть истолкован так же, как коэффициент среднего напора  $\bar{\varphi}$ . Это видно из следующего выражения для среднего напора:

$$(h-T)_{cp} = \frac{1}{\pi R^2} \int_0^R (h-T) 2\pi r dr.$$

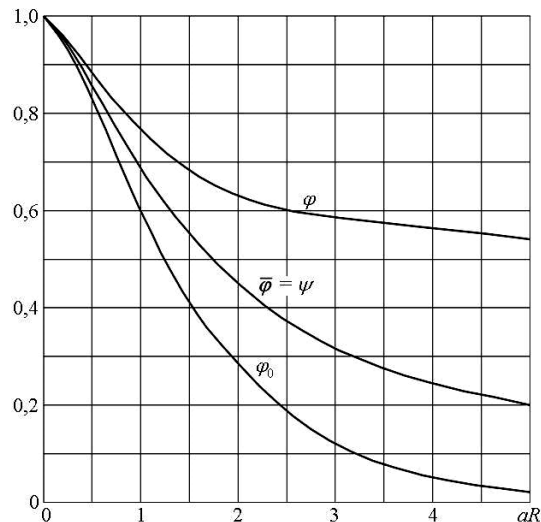


Рис. 2.29. Значения коэффициентов снижения напора в центре дренируемого массива  $\varphi_0$ , на его периферии  $\varphi_R$  и среднее значение для всего массива  $\bar{\varphi}$ , в зависимости от параметра  $aR$

Подставляя значение  $(h - T)$  по формуле (2.452), получим:

$$(h-T)_{cp} = \frac{2(h_0 - T)}{aR^2} \int_0^{aR} (ar) I^0(ar) d(ar) = \frac{2}{aR} (h_0 - T) I^1(aR).$$

Учитывая (2.466) и (2.467), имеем  $(h - T)_{cp} = \Delta H_2 I^1(aR) K^1(aR) = \Delta H \psi$ , откуда  $\bar{\varphi} = \psi$ .

Пользуясь приведенными формулами, можно приближенно учесть снижение напорности в водоносном пласте за счет действия дренажа.

Для этого в расчетные формулы вместо начального превышения напора в водоносном пласте над горизонтом воды в дренах  $\Delta H$  возможно вводить аналогичную величину  $\Delta H^*$  с учетом снижения ее под действием дренажа. Эта величина может быть определена по формуле:

$$\Delta H^* = \varphi \Delta H, \tag{2.473}$$

где коэффициент  $\varphi$  зависит только от параметра:

$$\alpha R = R \sqrt{\frac{K_0}{K_1 T T_1}} \sim \sqrt{\frac{F K_0}{\pi K_1 T T_1}}, \quad (2.474)$$

где  $F$  – площадь дренирования ( $\text{м}^2$ );  $T$  и  $T_1$  – соответственно, глубина залегания водоносного пласта ниже уровня размещения дрен и мощность водоносного пласта ( $\text{м}$ );  $K_0$  и  $K_1$  – соответственно, коэффициенты фильтрации покровного (осушаемого) и водоносного пласта ( $\text{м/сут}$ ).

Коэффициент  $\varphi$  находится по табл. 2.11, рис. 2.29 или по формулам (2.470)–(2.472), причем для периферийных дрен принимается значение  $\varphi_R$ , для центральных дрен  $\varphi_0$  и для всей площади дренирования (среднее значение)  $\bar{\varphi} = \psi$ .

В случае, если необходим также учет слоистости (неоднородности) грунта в расчетные формулы вводится вместо фактической глубины залегания водоносного пласта  $T$ , приведенная величина  $T_0$ , определяемая по формуле (2.445).

*Пример.* Определить расстояние между открытыми дренами, глубиной 3,5 м, шириной по дну  $b_0 = 1$  м, если известно, что в настоящее время засоленные грунтовые воды находятся на расстоянии 1,5 м от поверхности земли, а необходимо их снизить до глубины 2,5 м; на глубине 30 м от поверхности земли залегает водоносный пласт мощностью 20 м с коэффициентом фильтрации  $K_1 = 40$  м/сут, пьезометрическая поверхность в котором совпадает с существующей поверхностью грунтовых вод. Коэффициент фильтрации суглинка, в который закладываются дренажи  $K_0 = 0,5$  м/сут; однако ниже имеются горизонтальные прослойки тяжелого суглинка с коэффициентом фильтрации  $K_2 = 0,02$  м/сут, общей мощностью 8 м; интенсивность (среднегодовая) инфильтрационного питания (потери из каналов и промывные воды, приведенные к среднегодовому питанию)  $q_0 = 0,20$  л/с·га. Площадь дренирования 500 га.

1. Определяем «приведенную» глубину залегания водоносного пласта с учетом плохо проницаемых прослоек. От дна дрены водоносный пласт залегает на глубине  $T = 30 - 3,5 = 26,5$  м.

«Приведенная» глубина залегания водоносного пласта по формуле (2.445) будет равна  $T_0 = (26,5 - 8,0) + \frac{0,5}{0,02} \cdot 8,0 = 218,5$  м.

2. Определяем напор в водоносном пласте с учетом его уменьшения после устройства дренажа. До устройства дренажа напор  $\Delta H = 30 - 1,5 - 26,5 = 2,0$  м. Средний радиус для дренированной площади (приводя ее к кругу) будет равен

$$R = \sqrt{\frac{F}{\pi}} = \sqrt{\frac{500 \cdot 10000}{3,14}} = 1265 \text{ м.}$$

Параметр  $\alpha R$  определим по формуле (2.474):

$$\alpha R = R \sqrt{\frac{K_0}{K_1 T_0 T_1}} = 1265 \sqrt{\frac{0,5}{40 \cdot 218,5 \cdot 20}} = 2,14.$$

Зная параметр  $aR = 2,14$ , пользуясь графиком рис. 2.29, находим значения коэффициентов напоров для центральных дрен  $\varphi_0 = 0,25$ , в среднем для всего массива  $\bar{\varphi} = 0,42$  и для периферических дрен  $\varphi_R = 0,63$ .

Соответствующие значения напора в водоносном пласте с учетом его снижения под влиянием устройства дренажа определим по формуле (2.473): начальный напор (без учета снижения)  $\Delta H = 2,00$  м, для центральных дрен  $\Delta H^* = 0,25 \cdot 2 = 0,50$  м, в среднем для массива  $\Delta H^* = 0,42 \cdot 2 = 0,84$  м и для периферических дрен  $\Delta H^* = 0,63 \cdot 2 = 1,26$  м.

3. Определим расстояния между дренами, полагая, что будет иметь место неравенство  $\frac{B}{T_0} \leq 3$ , т.е. применяя формулы для относительно глубокого залегания водоупора (2.427)–(2.432).

Расчетные данные:  $K_0 = 0,5$  м/сут,  $q_0 = 0,2$  л/с·га,  $\bar{q} = \frac{q_0}{K_0} = \frac{0,2}{0,5 \cdot 116} = 0,00345$ ,  $T_0 = 218,5$  м,

$\bar{q}T_0 = 0,00345 \cdot 218,5 = 0,75$  м,  $\Delta h = 3,5 - 2,5 = 1,0$  м.

Вспомогательные величины, применяемые в формулах (2.429)–(2.432), будут равны:

$$d = \frac{b_0}{2} = 0,5 \text{ м}, \quad d^* = \sqrt{2d(\Delta h + d)} = \sqrt{2 \cdot 0,5(1 + 0,5)} = 1,22 \text{ м},$$

$\Delta \bar{H} = \frac{\Delta H^* + \bar{q}T_0}{\Delta h} = \frac{\Delta H^* + 0,75}{1} = \Delta H^* + 0,75$ , причем без учета снижения напорности  $\Delta \bar{H} = 2,75$ , для центральных дрен  $\Delta \bar{H} = 1,25$ , в среднем для массива  $\Delta \bar{H} = 1,59$  и для периферических дрен  $\Delta \bar{H} = 2,01$ .

Подставляя в формулу Нумерова (2.427) известные величины, получим без учета снижения напорности ( $\Delta \bar{H} = 2,75$ )  $T^* + 1,75 \cdot 2,3 \lg \frac{T^*}{T^* - 0,69} = 0,69 + 1,75 \cdot 2,3 \lg \frac{4 \cdot 218,5}{3,14 \cdot 1,75}$ .

Отсюда подбором находим значение  $T^* = 9,54$  и расстояние между дренами будет:

$$B = \frac{\pi T_0}{T^*} = \frac{3,14 \cdot 218,5}{9,54} = 72 \text{ м. Аналогично для центральных дрен } (\Delta \bar{H} = 1,25) \text{ имеем}$$

$$T^* + 0,25 \cdot 2,3 \lg \frac{T^*}{T^* - 0,69} = 0,69 + 0,25 \cdot 2,3 \lg \frac{4 \cdot 218,5}{3,14 \cdot 0,25}, \quad T^* = 2,35, \quad B = 292 \text{ м.}$$

В среднем для массива ( $\Delta \bar{H} = 1,59$ ) находим  $T^* = 4,21$ ,  $B = 163$  м и для периферических дрен ( $\Delta \bar{H} = 2,01$ ),  $T^* = 6,23$ ,  $B = 110$  м.

Определим, для сопоставления, расстояние между дренами, пользуясь формулой автора (2.431). Без учета снижения напорности ( $\Delta \bar{H} = 2,75$ ) имеем:

$$T^* + 1,75 \cdot 2,3 \lg T^* = 0,69 + 1,75 \cdot 2,3 \lg \frac{4 \cdot 218,5}{3,14 \cdot 1,22}, \quad \text{откуда } T^* = 7,46, \quad B = 92 \text{ м.}$$

Такие же расчеты дают для центральных дрен  $T^* = 1,99$ ,  $B = 345$  м, в среднем для массива  $T^* = 3,42$ ,  $B = 201$  м и для периферических дрен  $T^* = 4,98$ ,  $B = 138$  м.

Во всех случаях найденные расстояния между дренами (от 72 до 345 м) удовлетворяют неравенству  $\frac{B}{T_0} \leq 3$  (при  $T_0 = 218,5$  м), что позволяет пользоваться формулами (2.427)–(2.432) для относительно глубокого залегания водоносного пласта.

4. Находим приток воды к дренам и модуль дренажного стока. Пользуясь формулой Нумерова (778), находим для случая, когда снижение напора не учитывается ( $\Delta \bar{H} = 2,75$ )

$$Q = \frac{0,5 \cdot 3,14 \cdot 1,0(2,75 - 1,00)}{9,54 - 0,69} = 0,311 \text{ м}^3/\text{сут} \cdot \text{м} \text{ дрены, где } K_0 = 0,5 \text{ м/сут, } \Delta h = 1 \text{ м, } T^* = 9,54$$

(найдено при определении расстояний между дренами). Этот приток, при расстоянии между дренами  $B = 72 \text{ м}$  соответствует суммарному модулю дренажного стока.

$$q = \frac{Q}{B} = \frac{0,311}{72} \text{ м/сут} = \frac{0,311 \cdot 116}{72} = 0,50 \text{ л/с} \cdot \text{га.}$$

Из общего количества  $0,50 \text{ л/с} \cdot \text{га}$  инфильтрационное питание составляет  $q = 0,20 \text{ л/с} \cdot \text{га}$  и подпитывание напорными водами  $q_1 = 0,50 - 0,20 = 0,30 \text{ л/с} \cdot \text{га}$ .

Аналогичные расчеты для центральных дрена дают  $Q = 0,236 \text{ м}^3/\text{сут} \cdot \text{м}$ ,  $q = 0,09 \text{ л/с} \cdot \text{га}$ ,  $q_1 = -0,11 \text{ л/с} \cdot \text{га}$ .

В среднем для массива получаем значения  $Q = 0,263 \text{ м}^3/\text{сут} \cdot \text{м}$ ,  $q = 0,19 \text{ л/с} \cdot \text{га}$ ,  $q_1 = -0,01 \text{ л/с} \cdot \text{га}$  и для периферических дрена  $Q = 0,286 \text{ м}^3/\text{сут} \cdot \text{м}$ ,  $q = 0,30 \text{ л/с} \cdot \text{га}$  и  $q = +0,10 \text{ л/с} \cdot \text{га}$ .

Результаты вычислений по формуле автора (2.432) даны в таблице.

Характеристики	$\Delta \bar{H}$	$Q$ , м <sup>3</sup> /сут·м	$q$ , л/с·га	$q_1$ , л/с·га
Без учета снижения напора	2,75	0,410	0,52	+0,32
Центральные дрена	1,25	0,302	0,10	-0,10
В среднем для массива	1,59	0,340	0,20	0
Периферические дрена	2,01	0,370	0,31	+0,11

В приведенных расчетах обращает внимание на себя отрицательные значения модуля питания напорными водами ( $q_1$ ) для некоторых случаев, что говорит о поступлении инфильтрационных вод в нижний водоносный пласт с промывкой толщи покровных грунтов (по крайней мере по вертикали между дренами).

5. Прежде чем сопоставлять результаты расчетов, определим расстояние между дренами и их расходы без учета слоистости грунта и снижения напорности в водоносном пласте. В этом случае имеем  $T = 26,5 \text{ м}$ ,  $K_0 = 0,5 \text{ м/сут}$ ,  $\Delta H = 2,0 \text{ м}$ ,  $\bar{q}T = 0,00345 \cdot 26,5 = 0,09 \text{ м}$ ,  $\Delta \bar{H} = \frac{2,0 + 0,09}{1} = 2,09$ .

По формулам Нумерова (2.426)–(2.428) найдем:

$$T^* + 1,09 \cdot 2,3 \lg \frac{T^*}{T^* - 0,69} = 0,69 + 1,69 \cdot 2,3 \lg \frac{4 \cdot 26,5}{3,14 \cdot 1,09}, T^* = 4,23, B = \frac{3,14 \cdot 26,5}{4,23} = 19,6 \text{ м.}$$

$$Q = \frac{0,5 \cdot 3,14 \cdot 1,09}{4,23 - 0,69} = 0,484 \text{ м}^3/\text{сут} \cdot \text{м}, \text{ чему соответствует дренажный модуль}$$

$$q = \frac{0,484 \cdot 116}{19,6} = 2,87 \text{ л/с} \cdot \text{га} \text{ и модуль подпитывания напорными водами } q_1 = 2,67 \text{ л/с} \cdot \text{га.}$$

Аналогичные расчеты по формулам автора (2.431)–(2.432) дают значения  $T^* = 3,08$ ,  $B = 27 \text{ м}$ ,  $Q = 0,652 \text{ м}^3/\text{сут} \cdot \text{м}$ ,  $q = 2,81 \text{ л/с} \cdot \text{га}$ ,  $q_1 = +2,61 \text{ л/с} \cdot \text{га}$ .

5. Сопоставление результатов расчетов для рассматриваемого примера приведено в приведенной ниже таблице.

Условия расчета	№№ формул	В среднем для массива			
		$B$ , м	$q$ , л/с·га	$q_1$ , л/с·га	$y$ , м
Без учета слоистости грунта и снижения напорности в водоносном пласте	(2.427)–(2.428)	19,6	2,87	2,67	–
	(2.431)–(2.432) и (2.424)	27,0	2,81	2,61	0,60
С учетом слоистости грунта и без учета снижения напорности водоносного пласта	(2.427)–(2.428)	72	0,50	0,30	–
	(2.431)–(2.432) и (2.424)	92	0,52	0,32	11,9
С учетом обоих факторов (слоистости грунта и снижения напорности)	(2.427)–(2.428)	163	0,19	–0,01	–
	(2.431)–(2.432) и (2.424)	201	0,20	0,00	$\geq T_0$

В этой таблице, кроме ранее вычисленных величин, даны значения глубины проникания инфильтрационных вод  $y$ , определенные по формуле (2.424). На основании данных можно для условий примера сделать некоторые выводы, носящие в некоторой степени общий характер.

а) условия примера выбраны типичные для применения дренажа как средства борьбы с засолением орошаемых земель ( $K_0 = 0,5$  м/сут, интенсивность инфильтрационного среднегодового питания  $q_0 = 0,2$  л/с·га, понижение грунтовых вод на глубину 2,5 м при глубине дрен 3,5 м).

В таких условиях даже относительно глубокое залегание водоносного пласта (30 м от поверхности земли) с незначительным постоянным не снижающимся напором, превышающим уровень воды в дренах только на  $\Delta H = 2$  м, создает настолько интенсивное восходящее движение напорных вод, что для удовлетворения поставленным требованиям дренаж приходится размещать весьма часто ( $B = 20 - 30$  м). При этом дренажный модуль составляет значительную величину 2,8–2,9 л/с·га, из которых только 0,2 л/с·га поступает промывных (инфильтрационных) вод, а в основном дренаж будет отводить глубинные, обычно засоленные напорные воды из водоносного пласта. Глубина погружения относительно пресных инфильтрационных вод на междренье составляет незначительную величину  $y = 0,6$  м, что создает угрозу реставрации засоления.

В таких случаях устройство горизонтального дренажа нецелесообразно. Этот вывод основан на предположении однородности покровного осушаемого грунта и неизменности напора в водоносном пласте; для последнего условия необходима весьма большая проницаемость и мощность водоносного напорного пласта.

Для условий примера дренажем на площади в 500 га будет отводиться при модуле питания напорными водами  $q_1 = 2,64$  л/с·га, расход из водоносного пласта  $Q_1 = 500 \cdot 2,64 = 1320$  л/с = 1,32 м<sup>3</sup>/с. Если водоносный пласт по условиям питания и проводимости способен подать такой расход без практически заметного снижения напора, то горизонтальный дренаж, как это было рассмотрено выше, будет поставлен в тяжелые условия и устройство его нецелесообразно.

б) условия работы горизонтального дренажа значительно улучшаются при наличии горизонтальных прослоек плохо проницаемых грунтов между дренами и водоносным пластом (для условий примера их мощность принята 8 м при  $K_2 = 0,02$  м/сут), что часто встречается в практике (например, для условий древнеаллювиальных отложений). Несмотря на мощный водоносный пласт (и не снижающийся напор в нем), расстояние между дренами может быть увеличено до 70–90 м, причем суммарный дренажный модуль

стока уменьшается до величины 0,50 л/с-га, из которой 40% составят промывные (инфильтрационные) и 60% напорные воды; предельная глубина опреснения возрастает приблизительно до 12 м.

В этом случае, хотя горизонтальный дренаж более целесообразен, чем для однородного грунта, все же его эффективность снижается относительно близкими расстояниями между дренами (70–90 м) и тем, что дренажный сток более чем на половину (60%) будет состоять из глубинных напорных восходящих вод.

в) когда пропускная способность напорного водоносного пласта ограничена, то, пользуясь предлагаемым приближенным способом можно учесть снижение напорности в водоносном пласте. Здесь обращает на себя внимание резкое различие в работе центральных дрен и дрен, размещенных по периферии массива. Если в среднем для массива (для условий примера) можно принять расстояние между дренами  $B = 160–200$  м, то для центральных дрен оно увеличивается до 290–350 м, а для периферических снижается до 110–140 м. Это обстоятельство, насколько нам известно, в практике проектирования и строительства часто не учитывается.

Суммарный модуль дренажного стока в некоторых случаях равен промывному (инфильтрационному) питанию, а в некоторых меньше его. Так, для примера в среднем для массива дренаж будет отводить в основном инфильтрационные воды, хотя периферические дрены будут работать также по отводу глубинных восходящих вод, а для района центральных дрен инфильтрационные воды будут даже поступать в пласт. Это явление объясняется тем, что в соответствии с основной расчетной схемой (рис. 2.27) имеется два встречающихся потока – нисходящий поток инфильтрационных вод и восходящий поток напорных вод; оба эти потока встречаются, образуют линию раздела, затем заворачивают в сторону дрен, куда и поступают. В зависимости от интенсивности этих потоков, граница между ними на междренье может быть расположена выше или ниже (она оценивается величиной  $y$ ), и в том числе при малом напоре в водоносном пласте  $\Delta H$ , большой интенсивности инфильтрационного питания и значительной величине  $\Delta h$  может опуститься непосредственно до водоносного пласта, т.е. посередине между дренами может образоваться сплошной опускающийся в водоносный пласт инфильтрационный поток.

Полученные для примера расстояния между дренами с учетом неоднородности строения покровного грунта и снижения напорности будут приемлемыми для практики (160–200 м), хотя этот вопрос должен решаться на основе технико-экономических расчетов.

г) на рис. 2.29 видно, что значения коэффициентов  $\varphi_0$ ,  $\varphi_R$  и  $\bar{\varphi}$  резко снижаются при росте параметра  $aR$ , что значительно улучшает условия работы дренажа. Так как параметр

$aR$  по формуле (2.474) равен  $aR = \sqrt{\frac{FK_0}{\pi K_1 T T_1}}$ , то вредное для дренажа влияние напорных

грунтовых вод ослабевает с ростом площади дренирования ( $F$ ) и с уменьшением пропускной способности водоносного пласта ( $K_1 T_1$ ); влияние глубины залегания водоносного пласта ( $T_0$ ) и коэффициента фильтрации покровных грунтов ( $K_0$ ) более сложно, так как эти величины входят не только в параметр  $aR$ , но и в основные расчетные формулы.

Более тщательный анализ показывает, что увеличение мощности покровных пород ( $T$ ) существенно снижает влияние напорности.

Применение выведенных зависимостей к определению расстояний между дренами и их анализ показали, что рассматриваемый тип дренажа поставлен в исключительно тяжелые условия работы и даже глубокое (20–50



м и более) залегание водоносного пласта, обладающего постоянным напором, превышающим уровень воды в дренах, хотя бы на незначительную величину ( $\Delta H = 1-2$  м) существенно затрудняет понижение уровня грунтовых вод и вынуждает прибегать к частому и глубокому дренажу, который отводит в основном глубинные напорные воды, что, например, при борьбе с засолением земель не позволяет опреснить грунтовые воды, так как глубина опреснения тем больше, чем больше доля инфильтрационных вод в дренажном стоке.

Рассмотрение способа учета слоистости (неоднородности) покровного грунта, в котором заложен дренаж, показало, что наличие между горизонтом заложения дрен и водоносным пластом даже незначительных по толщине прослоек плохо проницаемых грунтов существенно ослабляет нежелательное влияние напорности водоносного пласта и облегчает работу дренажа.

Принятие постоянства напора в водоносном (даже глубоко залегающем) пласте, как это обычно делается, может быть допустимо лишь при весьма мощной проводимости этого пласта и малой площади дренирования. Значительно чаще встречаются в практике случаи, когда дренирование какой-либо площади существенно сказывается на снижении напора в водоносном пласте. Решение этого вопроса показало, что влияние напорности затухает с уменьшением пропускной способности водоносного пласта и с увеличением площади дренирования. Выявлено также, что дренажи, расположенные в центре дренируемой площади, находятся в значительно более благоприятных условиях, чем периферийные дренажи, которые воспринимают на себя основное действие напорного потока. Поэтому дренажи целесообразно размещать реже в центре дренируемого массива и чаще на его периферии.

В практике проектирования и строительства дренажных сооружений явно недостаточно учитываются общие гидрогеологические условия и взаимодействие различных водоносных горизонтов, на первый взгляд, не связанных между собой. Так, например, при гидрогеологических изысканиях на площадях, предназначенных к осушению, ограничиваются обычно самыми верхними горизонтами (3–5 м). Наличие даже глубоко залегающих водоносных пластов с незначительными напорами может создать такие вертикальные восходящие токи, что они в корне изменят водный режим осушаемых земель.

#### **2.4.4. Рассоляющее действие горизонтальных дрен [48]**

Практика борьбы с засолением орошаемых земель показывает, что дренаж в сочетании с промывкой является основным средством для опреснения почв и грунтовых вод [74, 88, 100, 106, 125, 137].

В разделе 2.4.2. описано действие горизонтального дренажа по отводу инфильтрационных вод. Здесь исследуем динамику продвижения фронта рассоления под действием горизонтального дренажа.

При этом принимаем, что коэффициенты фильтрации для засоленных и пресных грунтовых вод существенно не отличаются. Как показали исследования [86], при растворении и выносе из грунта 5% солей от начального веса скелета грунта проницаемость грунта изменяется незначительно. Ввиду этого при минерализации воды до 60 г/л и возможных изменениях воднорастворимого солевого комплекса в грунтах до 5%, что чаще всего встречается в мелиоративной практике, вязкость и плотность воды, а также проницаемость грунта можно считать не зависящими от времени и координат. Тогда движение минерализованной воды в грунтах будет описываться теми же уравнениями, что и движение пресной воды. Следовательно, допустимо принять выражение для скорости движения посередине между дренами (рис. 2.23) по упомянутому решению в виде (2.305):

$$V = \frac{2}{\pi} q [EF(\zeta, k) - KE(\zeta, k) - K\Phi] \pm q, \quad (2.475)$$

где  $F, E(\zeta, k)$  – эллиптические интегралы 1-го и 2-го рода при модулях  $k$ ;  $K, E$  – аналогичные полные интегралы при модулях  $k$ ;

$$\Phi = \frac{\zeta \sqrt{1-\zeta^2} \cdot \sqrt{1-k^2\zeta^2}}{\zeta^2 - \gamma^2}; \quad (2.476)$$

$\zeta = \zeta + i\eta$  – комплексные координаты вспомогательной полуплоскости;  $V = V_x + iV_y$  – комплексная скорость.

С фактической областью потока координаты  $\zeta$  связаны уравнением

$$\zeta = sn\left(\frac{2K}{B}z, k\right), \quad (2.477)$$

где  $sn$  – эллиптический синус Якоби;  $k$  – модуль; значения  $K, E$  находятся из соотношения:

$$\frac{B}{2T} = \frac{K}{K'}, \quad (2.478)$$

$q$  – интенсивность инфильтрации;  $B$  – междреннее расстояние;  $T$  – расстояние от горизонта заложения дрена до водоупора.

В связи с обходом точки  $b$  (рис. 2.23) для исследования скорости на участке  $0-b$  формула (2.475) должна быть изменена:

$$V = ip - \frac{2}{\pi} p[EF(\zeta, k) - KE(\zeta, k) - K\Phi] \quad (2.475a)$$

Находим величину  $\gamma$ , входящую в (2.476). Для этого надо принять (рис. 2.23):

$$z = \frac{B}{2} + i\left(\Delta h + \frac{d}{2}\right),$$

тогда

$$\gamma = sn\left\{\frac{2K}{B}\left[\frac{B}{2} + i\left(\Delta h + \frac{d}{2}\right)\right]k\right\} = sn[K + i\bar{h}K', k] = \frac{1}{dn(h, K, k)},$$

где  $\bar{h} = \frac{\Delta h + \frac{d}{2}}{T}$ , причем очевидно, что в зависимости от глубины дрены  $0 < \bar{h} < 1$ . Так как нам надо найти скорость по междуренью  $V_y$ , то необходимо принять во всех выражениях  $\zeta = i\eta$  ( $0 \leq \eta \leq \infty$ );  $z = iy$  ( $0 \leq y \leq T$ ) и найти функции  $\Phi(\zeta)$ ,  $F(\zeta, k)$ ,  $E(\zeta, k)$  от чисто мнимых аргументов:

$$\zeta = sn\left[\frac{2K}{B}iy, k\right] = i \frac{sn\left(\frac{y}{T}K', k'\right)}{cn\left(\frac{y}{T}K', k'\right)} = i\eta.$$

Для сокращения обозначим  $\lambda = \frac{y}{T}K'$ , причем  $0 \leq \lambda \leq K'$ .

Теперь ищем функции:

$$1) \Phi = i\eta \frac{\sqrt{1+\eta^2} \cdot \sqrt{1+k^2\eta^2}}{-\eta^2 - \gamma^2} = i \frac{sn(\lambda, k')dn(\lambda, k')}{sn(\lambda, k')\left[sn^2(\lambda, k') + \gamma^2 cn^2(\lambda, k')\right]},$$

$$\text{так как } \sqrt{1+\eta^2} = \frac{1}{cn(\lambda, k')}; \quad \sqrt{1+k^2\eta^2} = \frac{dn(\lambda, k')}{cn(\lambda, k')}.$$

2)  $F = \int_0^{\xi} \frac{d\zeta}{\sqrt{1-\zeta^2} \sqrt{1-k^2\zeta^2}}$  – эллиптический интеграл 1-го рода при  $\zeta = i\eta$

может быть найден следующим образом.

Учитывая равенства:

$$\sqrt{1-\zeta^2} = \frac{1}{cn(\lambda, k')}; \quad \sqrt{1-k^2\zeta^2} = \frac{dn(\lambda, k')}{cn(\lambda, k')};$$

$$\zeta = i\eta = i \frac{sn(\lambda, k')}{cn(\lambda, k')}; \quad d\zeta = i \frac{dn(\lambda, k')}{cn(\lambda, k')} d\lambda,$$

имеем:

$$F(i\eta) = i \int_0^{\lambda} \frac{dn(\lambda, k') cn^2(\lambda, k')}{cn^2(\lambda, k') dn(\lambda, k')} d\lambda = i\lambda.$$

3) Эллиптический интеграл 2-го рода равен:

$$E(i\eta, k) = \int_0^{\xi} \frac{\sqrt{1-k^2\zeta^2}}{\sqrt{1-\zeta^2}} d\zeta = i \int_0^{\lambda} \frac{dn^2(\lambda, k')}{cn^2(\lambda, k')} d\lambda.$$

Такого табличного интеграла нет, преобразуем его  $dn^2(\lambda, k') = k^2 + k'^2 cn^2(\lambda, k')$ .

Тогда

$$E(i\eta, k) = i \int_0^{\lambda} \frac{k^2 + k'^2 cn^2(\lambda, k')}{cn^2(\lambda, k')} d\lambda = ik^2 \int_0^{\lambda} \frac{d\lambda}{cn^2(\lambda, k')} + ik'^2 \lambda.$$

Интеграл  $\int_0^{\lambda} \frac{d\lambda}{cn^2(\lambda, k^1)}$  берется при помощи рекуррентной формулы при  $m = 2$ ,

причем следует иметь в виду, что у нас модуль дополнительный ( $k'$ ), поэтому в формуле надо поменять местами  $k$  и  $k^1$

$$\int cn^{-2}(\lambda, k') d\lambda = \frac{1}{k^2} \left[ \frac{sn(\lambda, k') dn(\lambda, k')}{cn(\lambda, k')} - E(\lambda, k') + k^2 \lambda \right].$$

Следовательно,

$$E(i\eta, k) = i \left[ \frac{\operatorname{sn}(\lambda, k') \operatorname{dn}(\lambda, k')}{\operatorname{cn}(\lambda, k')} - E(\lambda, k') + k^2 \right] + ik'^2 \lambda =$$

$$= i \left[ \frac{\operatorname{sn}(\lambda, k') \operatorname{dn}(\lambda, k')}{\operatorname{cn}(\lambda, k')} - E(\lambda, k') + \lambda \right],$$

так как  $k^2 + k'^2 = 1$ .

Имеем:

$$V_y = q \left\{ 1 - \frac{2}{\pi} \left\{ \lambda(E - K) + KE(\lambda, k') - K \frac{\operatorname{sn}(\lambda, k') \operatorname{dn}(\lambda, k')}{\operatorname{cn}(\lambda, k')} \cdot \left[ 1 - \frac{1}{\operatorname{sn}^2(\lambda, k') + \gamma^2 \operatorname{cn}^2(\lambda, k')} \right] \right\} \right\}.$$

Преобразуем в более удобный вид:

$$V_y = q \left\{ 1 - \frac{2}{\pi} \left[ \lambda(E - K) + KE(\lambda, k') - K \operatorname{sn}(\lambda, k') \operatorname{cn}(\lambda, k') \cdot \frac{\operatorname{dn}(\lambda, k') \cdot k'^2 \operatorname{sn}(h, k')}{1 - k'^2 \operatorname{sn}^2(h, k') \operatorname{sn}^2(\lambda, k')} \right] \right\}. \quad (2.479)$$

Эта формула дает выражение для изменения скорости движения на междренье.

#### Предельные (частные) случаи

Выражение для  $V_y$  (2.479) существенно упрощается для частных случаев.

а) При близком водоупоре.

В этом случае  $\frac{B}{T} > 3$ ,  $k \rightarrow 1$ ,  $k' = 4e^{-\frac{\pi B}{4T}}$ ,  $K' = \frac{\pi}{2}$ ;  $K = \frac{\pi B}{4T}$ ;  $E' = \frac{\pi}{2}$ ,

$$E = 1; \operatorname{sn}(\lambda, k') = \sin \lambda = \sin \frac{\pi y}{2T}; \operatorname{cn} \lambda = \cos \frac{\pi y}{2T}; \operatorname{dn} = 1.$$

Следует иметь в виду, что  $k^1$  весьма мало. Для выяснения значения  $E(\lambda, k^1)$  при малых  $k^1$  воспользуемся разложением:

$$E(\lambda, k^1) = \frac{2}{\pi} E' \lambda - \sin \lambda \cdot \cos \lambda \left[ \left( 1 - \frac{2}{\pi} E' \right) + \frac{2}{3} b_1 \sin^2 \lambda + \frac{2 \cdot 4}{3 \cdot 5} b_2 \sin^4 \lambda + \dots \right],$$

$$\text{где } b_0 = 1 - \frac{2}{\pi} E'; \quad b_1 = b_0 - \frac{1}{4} k'^2; \quad b_2 = b_1 - \frac{3}{64} k'^4.$$

Имея в виду малость  $k^1$  и пренебрегая степенями  $k^1$  выше второй, получим

$$E(\lambda_1 k') = \lambda + \frac{\sin \lambda \cdot \cos \lambda}{4} k'^2 \left[ \frac{2}{3} \sin^2 \lambda + \frac{2 \cdot 4}{3 \cdot 5} \sin^4 \lambda + \frac{2 \cdot 4 \cdot 6}{3 \cdot 5 \cdot 7} \sin^6 \lambda + \dots \right].$$

Если пренебречь вторым членом ввиду малости, то имеем  $E(\lambda, k) = \lambda$ .  
Тогда:

$$V_y = q \left\{ 1 - \frac{2}{\pi} [\lambda(E - K) + K\lambda] \right\} = q \left( 1 - \frac{2}{\pi} \lambda \right) = q \left( 1 - \frac{y}{T} \right). \quad (2.480)$$

Принимая приближенно схему вытеснения одной жидкости другой, получим:

$$V_y = m_0 \frac{dy}{dt}, \quad (2.481)$$

где  $m_0$  – активная порозность, свободная для движения раствора;  $t$  – время. Приравнявая правые части (2.480) и (2.481), разделяя переменные и интегрируя, будем иметь:

$$t = \frac{m_0 T}{q} \ln \frac{T}{T - y}. \quad (2.482)$$

Мы получили формулу для определения времени рассоления  $t$  на глубину  $y$  в зависимости от  $T, m_0, q$  при близком залегании водоупора.

б) При глубоком водоупоре.

В этом случае  $\frac{B}{T} < 3, K = \frac{\pi}{2}, k' \rightarrow 1, k = 4e^{-\frac{\pi T}{B}}; K' = \frac{\pi T}{B}; E = \frac{\pi}{2};$

$$E' \approx 1; \operatorname{sn}(\lambda, k') = th \frac{\pi y}{B} = th \bar{y}; \operatorname{dn}(\lambda, k') = cn = \frac{1}{ch \frac{\pi y}{B}} = \frac{1}{ch \bar{y}};$$

$$\operatorname{sn}^2(h, k') = \frac{th^2(h + d/2)\pi}{B}.$$

Прежде чем подставить значения в (2.479), произведем некоторую перегруппировку членов этой формулы:

$$V_y = q \left\{ 1 - \frac{\pi}{2} \left[ \lambda(E - K) + KE(\lambda, k') + K \frac{cn(\lambda, k') \operatorname{dn}(\lambda, k')}{\operatorname{sn}(\lambda, k')} \right. \right. \\ \left. \left. \cdot \left( 1 - \frac{1}{1 - k'^2 \operatorname{sn}^2(h, k') \operatorname{sn}^2(\lambda_1 k')} \right) \right] \right\},$$

где  $\lambda = \frac{y}{T} K' = \frac{\pi y}{B} = \bar{y}$ ;  $\bar{h} = \frac{h+d/2}{T} K' = \frac{\pi}{B} (h+d/2)$ .

Подставим эти значения в (2.479), после преобразования получаем:

$$V = q \left[ 1 - E(\lambda, k') + \frac{ch^2\bar{h} + sh^2y}{sh^2\bar{h} \cdot th y} \right]. \quad (2.483)$$

Для выяснения значения  $E(\lambda, k^1)$  при  $k^1 \rightarrow 1$  воспользуемся разложением:

$$E(\lambda, k) = \frac{2}{\pi} E' \ln \operatorname{tg} \left( \frac{\pi}{2} + \frac{\pi}{4} \right) + \frac{\operatorname{tg}}{\cos} \left( \left( b'_0 - \frac{2}{3} b' \operatorname{tg}^2 + \frac{2 \cdot 4}{3 \cdot 5} b'_2 \operatorname{tg}^4 \dots \right) \right),$$

где  $b'_0 = \frac{2}{\pi} E' - 1$ ;  $b'_n = b'_{n-1} - \left[ \frac{(2n-1)!}{2^n n!} \right]^2 \frac{k'^2}{2n-1}$ .

После подстановки значений и некоторых преобразований получим:

$$E(\lambda, k') \approx \operatorname{Arth} y + \frac{1}{6} \frac{\operatorname{tg}^3 \lambda k^2}{\cos \lambda}.$$

Подставим первый член ряда в (2.483), вторым членом пренебрегаем ввиду малости и окончательно будем иметь:

$$V = q \left( 1 - \operatorname{Arth} y + \frac{ch^2\bar{h} + sh^2y}{sh^2\bar{h} \cdot th y} \right). \quad (2.484)$$

Так же, как и для случая при близком водоупоре, приравниваем правые части (2.481) и (2.484), разделяем переменные и интегрируем

$$t = \frac{m_0 B}{\pi q} \int_0^y \frac{dy}{1 - \operatorname{Arth} y + \frac{ch^2\bar{h} + sh^2y}{sh^2\bar{h} \cdot th y}}. \quad (2.485)$$

Так как подынтегральное выражение есть сложная трансцендентная функция, которая не выражается через элементарные функции, то для решения интеграла применен численный метод.

Анализ решения позволил пренебречь членом  $\left[ \frac{sh^2 \bar{h} \cdot th \bar{y}}{ch^2 \bar{h} + sh^2 \bar{y}} \right]$  подынтегрального выражения в (2.485) и принять  $arth y \sim y$ , что дает после интегрирования:

$$t = \frac{m_0 B}{\pi q} \ln \frac{1}{1-y}, \quad (2.486)$$

так как  $\bar{y} = \frac{\pi y}{B}$ , то окончательно:

$$t = \frac{m_0 B}{\pi q} \ln \frac{1}{1 - \frac{\pi y}{B}}. \quad (2.487)$$

Графическое сравнение интегралов в (2.485) и (2.486) показано на рис. 2.30.

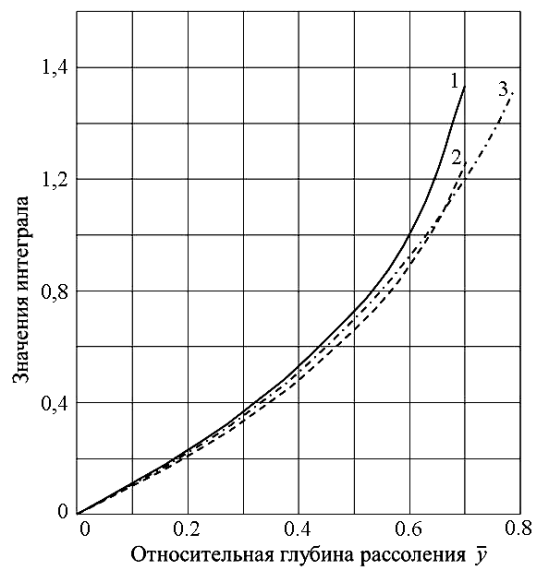


Рис. 2.30. Сравнение значений интегралов в точной формуле (2.485) (при  $\bar{h} = 0$  кривая 1; при  $\bar{h} = 0,5$  кривая 2) и приближенной формуле (2.487) (кривая 3) для определения времени расслоения в случае глубокого расположения водоупора



Формула (2.487) аналогична (2.483), но только для случая глубокого водоупора, она действительна для  $y < \frac{B}{\pi}$ .

#### Проверка формул на материале опытов.

Полученные зависимости были проверены на материалах опытов по рассолению грунтов промывкой на фоне дренажа. Опыты проведены с помощью радиоактивных меток [47].

Сложность работы с изотопами, требовавшая использования наименьшего количества их, лимитировала размеры гидравлического лотка, что и определило отношение  $\frac{B}{T}$ .

Отношение  $\frac{B}{T}$  было выбрано с условием возможности проверки формул, выведенных как для близкого, так и для глубокого залегания водоупора. Опыты проводились при исходной концентрации раствора 30 г/л, заложении дрены  $h_{др} = 15$  см, активной порозности  $m_0 = 0,4$ , междренном расстоянии  $B = 1,2$  м,  $T = 0,5$  м,  $d_{др} = 6$  мм при трех интенсивностях промывки:  $q_1 = 21$ ,  $q_2 = 42$  и  $q_3 = 84$  мм/час.

Результаты сравнения приведены в виде кривых (рис. 2.31 и 2.32).

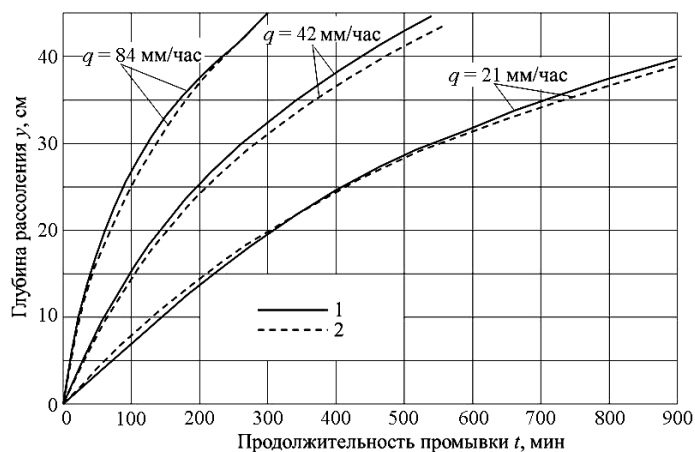


Рис. 2.31. Сравнение теоретических и экспериментальных данных; близкий водоупор  $\frac{B}{T} > 3$ ;  $\frac{h_{др}}{B} \leq 0,125$ . 1 – опытная кривая; 2 – теоретическая кривая.

Сравнение произведено для глубины продвижения фронта 50%-ной концентрации. Как видно из графиков, получилось хорошее совпадение теоретических и экспериментальных значений времени рассоления по формуле при близком водоупоре.

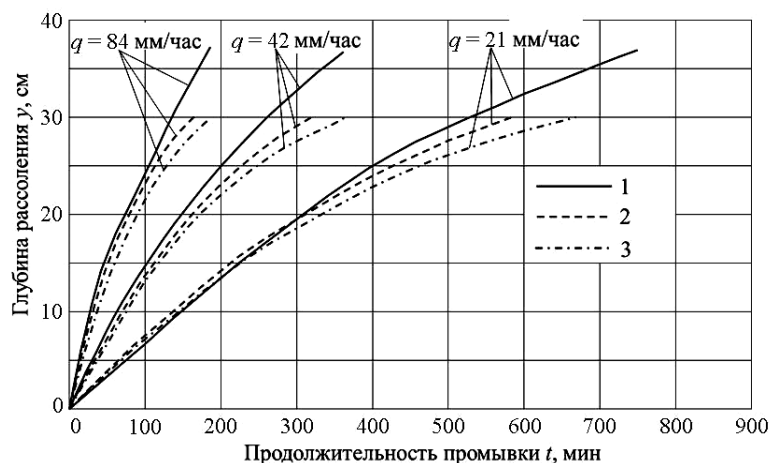


Рис. 2.32. Сравнение теоретических и экспериментальных данных; глубокий водоупор  $\frac{B}{T} > 3$ ;  $\bar{y} = \frac{\pi}{B} y \leq 0,7$ ; 1 – опытная кривая; 2 – точная теоретическая кривая; 3 – по приближенной формуле.

Сравнительно худшее совпадение результатов, полученных по формуле для глубокого водоупора, с опытными данными объясняется тем, что опыты проводились при явно близком залегании поверхности водоупора, а формула выводилась для весьма глубокого его залегания.

Существенный интерес представляет проверка формул по данным производственных промывок засоленных земель на фоне дренажа. С этой целью воспользуемся данными [79]. Опыт проводился на Муганской станции. Участок площадью 36 га сложен аллювиальными отложениями Аракса от супесей до глин. Временные глубокие (3–3,5 м) дрены построены через 220 м.

На каждый гектар было подано 39,8–62,7 тыс. м<sup>3</sup> воды (в среднем 50 тыс. м<sup>3</sup>/га). Средняя интенсивность инфильтрации в этом случае  $q = 0,07$  м/сут. Активная порозность примерно 0,45 при полной порозности 0,55.

Так как в предлагаемую формулу (2.487) входит глубина рассоления при достижении половины исходной концентрации грунтовых вод), то принимаем глубину рассоления  $y = 10$  м. Подставляем данные в (2.487) и определим время опреснения:

$$t = \frac{m_0 B}{\pi q} \ln \frac{1}{1 - \frac{\pi y}{B}} = \frac{0,45 \cdot 220}{3,14 \cdot 0,07} \ln \frac{1}{1 - \frac{3,14 \cdot 10}{220}} = 68 \text{ сут.}$$

По данным [79]  $t = 72$  сут. Относительное расхождение теоретического и практического значений  $t$  составляет 5,5%, т.е. точность вполне достаточная для практических целей.

По результатам практических и теоретических исследований можно сделать следующие выводы о рассоляющем действии горизонтального дренажа:

1. Дренаж на засоленных орошаемых землях содействует интенсивному рассолению почв, что позволяет в относительно короткие сроки (в зависимости от интенсивности дренирования) вводить эти земли в сельскохозяйственное использование.

2. Дренаж при исходных засоленных грунтовых водах содействует их опреснению, причем при длительных или форсированных промывках глубина опреснения значительно превышает глубину заложения дрен, что вполне достаточно для создания устойчивого опреснения земель (при отсутствии напорных вод).

3. Полученные формулы удовлетворительно отражают динамику рассоления почв и грунтовых вод во времени при промывках засоленных земель на фоне горизонтального дренажа при отсутствии напорных вод и могут быть использованы в качестве первого приближения для практических целей.

#### **2.4.5. Способ расчета систематического вертикального дренажа [51]**

Вертикальный дренаж широко применяют при осушении строительных площадок и котлованов, угольных месторождений и в других случаях. Системы вертикального дренажа разнообразны и отличаются как конструктивно (самоизливающиеся скважины в напорных подземных водах, система колодцев с групповой откачкой, системы иглофильтров, глубокие скважины с индивидуальной откачкой и др.), так и по назначению (перехват потока подземных вод, локальное глубокое водопонижение – временное или постоянное и др.).

Рассмотрим систему вертикальных дрен (колодцев), равномерно размещенных на осушаемой территории с водоподъемом из каждого колодца. Такой колодец осушает приблизительно одинаковую площадь, на которой и формируются подлежащие удалению избыточные воды (просачивающиеся атмосферные осадки, потери при орошении и т.д.). Такой дренаж можно применять при мелиорации осушаемых и орошаемых земель, осушении торфяных залежей, добыче подземных вод для орошения и в некоторых других случаях.

Не менее важным также является использование для орошения грунтовых вод, откачиваемых вертикальным дренажем.

Благоприятные условия для применения систематического вертикального дренажа имеются во многих районах старого орошения, подверженных вторичному заболачиванию и засолению.

Применение вертикального дренажа возможно не только в однородных, хорошо проницаемых пластах, но и при слоистом геологическом строении осушаемой территории. Для всех объектов применения вертикального дренажа характерен следующий гидрогеологический разрез. Поверхностный слой земли осушаемой территории обычно представляет собой мелкоземы плохой проницаемости, которые снизу подстилаются породами, легко отдающими свою воду. Иногда нижняя толща хорошо проницаемых пластов неоднородна и имеет включения пропластков глин и суглинков. Однако в целом коэффициент фильтрации такой толщи велик и значительно превосходит коэффициент фильтрации покровных мелкоземов.

Основным критерием возможного применения вертикального дренажа является коэффициент фильтрации водоносной породы и удельный дебит скважин, которые в основном определяют осушительное действие вертикального дренажа.

### **Основные схемы расчета систематического вертикального дренажа**

Основным вопросом расчета систематического вертикального дренажа является определение притока грунтовых вод к скважинам и их осушительного действия, т.е. понижения уровня грунтовых вод при наличии инфильтрации с поверхности земли атмосферных вод (зона избыточного увлажнения) или потерь от орошения (зона орошения). Дренаж является систематическим, т.е. равномерно распределенным по площади. Ввиду изменчивости метеорологических и хозяйственных (режим орошения) условий, он будет функционировать при нестационарном режиме, все расчеты такого дренажа необходимо вести для неустановившейся фильтрации.

Теоретические решения по осесимметричной фильтрации при наличии инфильтрации имеются в литературе [90, 112, 131 и др.].

Как известно, при действии одиночной скважины (без учета интерференции) понижение поверхности грунтовых вод  $S$  на расстоянии  $r$  за время  $t$ , при мощности пласта  $T$ , коэффициенте фильтрации  $K$  и водоотдаче  $\delta$  связано с дебитом  $Q$  [112]:

$$S = -\frac{Q}{4\pi KT} Ei\left(-\frac{\delta r^2}{5KTt}\right) \approx \frac{Q}{4\pi KT} \left( \ln \frac{4KTt}{\delta r^2} - 0,577 \right). \quad (2.488)$$

Здесь  $Ei(-x)$  – интегральная показательная функция, равная  $Ei(-x) = -\int_x^\infty \frac{e^{-u}}{u} du$ .

Понижение в самой скважине находится по той же формуле при  $r = r_0$ . Условность такого расчета заключается, помимо неучета взаимного влияния скважин (интерференции), также и в том, что вместо обычно стабилизирующегося с течением времени понижения уровня воды в самой

скважине получается (при постоянстве дебита  $Q$ ) бесконечно большое значение  $S$ , большее, чем сама мощность грунтовых вод  $T$ , что, конечно, не соответствует действительности.

Рассмотрим две основные возможные схемы работы вертикального систематического дренажа, которые представлены на рис. 2.33.

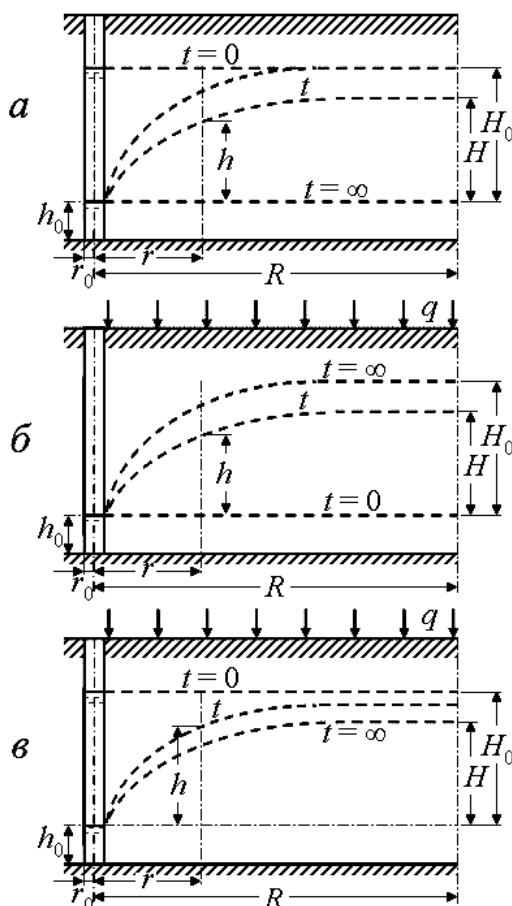


Рис. 2.33. Расчетные схемы неустановившейся фильтрации к скважине: *a* – сработка уровня грунтовых вод в радиальном пласте под влиянием откачки; *б* – приток грунтовых вод к скважине под влиянием начавшейся инфильтрации; *в* – сработка уровня грунтовых вод в радиальном пласте при наличии инфильтрации.

Схема *a* моделирует работу вертикального дренажа по удалению запасов подземных вод. Схема *б* соответствует случаю подъема поверхности грунтовых вод под влиянием начавшейся инфильтрации с поверхности земли. Схема *в*, являющаяся результатом сложения движений, соответствующих схеме *a* и схеме *б*, является основной для расчета систематического вертикального дренажа, учитывающей как отвод запасов грунтовых вод, так и питание с поверхности земли.

### Расчет осушительного действия систематического вертикального дренажа

За основную расчетную схему осушительного действия систематического вертикального дренажа может быть принята схема, приведенная на рис. 2.33 в.

Если считать возможным применение линеаризованного дифференциального уравнения Буссинеска в виде:

$$\frac{\partial h}{\partial t} = \frac{KT}{\delta} \left[ \frac{1}{r} \frac{\partial h}{\partial r} + \frac{\partial^2 h}{\partial r^2} \right] + \frac{q}{\delta}, \quad (2.489)$$

то движение, изображенное на схеме рис. 2.33 в, можно рассматривать как результат двух движений, изображенных на рис. 2.33 а и б.

а. *Опускание грунтовых вод под действием откачки из вертикального систематического дренажа (инфильтрация отсутствует)* (рис. 2.33 а). Для этого случая следует решить уравнение (2.489) при  $q = 0$  и следующих граничных и начальных условиях:

- 1)  $h = H_0$  при  $t = 0$  для  $r_0 \leq r \leq R$ ;
- 2)  $\frac{\partial h}{\partial t} = 0$  при  $r = R$  для любого  $t$ ;
- 3)  $h = 0$  при  $r = r_0$  для  $t > 0$ .

Такое решение можно получить, воспользовавшись общей формулой для случая, когда с одной стороны цилиндрического пласта (скважина) задано давление, а с другой – расход (в нашем случае – равный нулю) [107, 112]. Соответствующие преобразования приводят к выражению для превышения поверхности грунтовых вод  $h$  над уровнем воды в колодце в виде:

$$h = H_0 \varphi,$$

где

$$\varphi = -\pi \sum_1^{\infty} A_n \exp(-\lambda_n^2 \bar{t}); \quad (2.490)$$

$$\bar{t} = \frac{t}{\tau}; \quad \tau = \frac{\delta R^2}{KT};$$

$$A_n = \frac{J_0(\bar{r}_0 \lambda_n) J_1(\lambda_n) u(\bar{r} \lambda_n)}{J_0^2(\bar{r}_0 \lambda_n) - J_1^2(\lambda_n)} \quad (2.491)$$

$$u(\bar{r} \lambda_n) = J_0(\bar{r} \lambda_n) Y_1(\lambda_n) - J_1(\lambda_n) Y_0(\bar{r} \lambda_n), \quad (2.492)$$

где  $J_0, J_1$  – цилиндрические функции первого рода нулевого и первого порядков;  $Y_0, Y_1$  – то же, второго рода (иногда обозначаемые  $N_0, N_1$ );  $\lambda_n$  – корни уравнения;

$$J_0(\bar{r}_0 \lambda_n) Y_1(\lambda_n) - J_1(\lambda_n) Y_0(\bar{r}_0 \lambda_n) = 0, \quad (2.493)$$

где  $\bar{r} = r/R$ ,  $\bar{r}_0 = r_0/R$ .

Некоторые корни уравнения (2.493) для различных  $\bar{r}_0$  приведены в работе [107] и, кроме того, могут быть определены по графикам [142]. В табл. 2.12 даны некоторые значения этих корней.

Таблица 2.12

**Значения  $\lambda_n$  корней уравнения (2.493)**

Номера корней	Значения $\bar{r}_0$				
	0,2	0,1	0,01	0,001	0,0001
1	1,42	1,10	0,717	0,569	0,486
2	5,68	4,97	4,29	4,11	4,03
3	9,69	8,50	7,55	7,32	7,23
4	13,7	12,1	10,8	10,5	10,4

Пользуясь таблицами Бесселевых функций [142], можно вычислить коэффициенты  $A_1$  (для корня  $\lambda_1$ ),  $A_2$  — для  $\lambda_2$  и т.д. Перемножая значения  $A_n$  на соответствующее значение  $\exp(-\lambda_n^2 \bar{t})$  и суммируя эти члены, можно определить положение уровня грунтовых вод в любой момент времени. Проверка формулы (2.490) показывает, что она удовлетворяет начальным и граничным условиям. Так,

при  $t = \infty \exp(-\lambda_n^2 \bar{t}) \rightarrow 0$ ,  $\varphi = 0$ ,  $h = 0$ ;

при  $\bar{r} = \bar{r}_0$ ,  $u(\bar{r}_0 \lambda_n) = 0$ ,  $\varphi = 0$ ,  $h = 0$ ;

при  $\bar{r} = 1$  производная  $u'(\lambda_n \bar{r})_{\bar{r}=1} = 0$ ;

$$J'_0(\lambda_n \bar{r}) = \frac{\lambda_n}{R} J_1(\lambda_n \bar{r}); \quad Y'_0(\lambda_n \bar{r}) = -\frac{\lambda_n}{R} Y_1(\lambda_n \bar{r}).$$

Доказательство равенства  $\sum_1^\infty A_n = \frac{1}{\pi}$  можно найти в [107]. Тогда, при  $t = 0$ ,  $\varphi = 0$ ,  $h = H_0$ .

Важным является определение положения уровня грунтовых вод на границе пласта (посередине между скважинами). Для этого случая надо в формулах (2.490)–(2.492) принять  $\bar{r} = 1$ , что дает:

$$\varphi = 2 \sum_1^\infty \frac{J_0(\bar{r}_0 \lambda_n) J_1(\lambda_n)}{\lambda_n [J_0^2(\bar{r}_0 \lambda_n) - J_1^2(\lambda_n)]} \exp(-\lambda_n^2 \bar{t}) \quad (2.494)$$

Обращаясь к табл. 2.12, видим, что  $\bar{r}_0 \leq 0,01$ ,  $r_0 \lambda_1 < 0,01$ , отчего  $J_0(\bar{r}_0 \lambda_1) \approx 1$ ; значение второго корня в 6–8 раз превышает величину первого

корня  $\lambda_1$  и равно  $\lambda_2 = 4,03-4,29$  при  $\lambda_1 = 0,486-0,717$ . При этих значениях аргумента функция  $J_1(\lambda_1) = 0,23-0,33$ , а  $J_1(\lambda_2) = -(0,08-0,17)$ .

Если учесть, что  $\lambda_n^2$  стоит в показателе степени  $\exp(-\lambda_n^2 \bar{t})$ , то станет очевидной возможность в формуле (2.494) при  $\bar{t} > 0,20$  с точностью, большей 3%, ограничиться первым членом.

Это позволяет написать приближенное равенство:

$$\varphi \approx \exp(-\lambda_1^2 \bar{t}), \quad (2.495)$$

или

$$H = H_0 e^{-\lambda_1^2 \bar{t}}. \quad (2.496)$$

Учитывая разложение функций Бесселя для аргумента  $x \ll 1$ , можно найти приближенное равенство:

$$\frac{1}{\lambda_1^2} \approx \frac{1}{2} \ln \frac{1}{2\bar{r}_0} \left( \bar{r}_0 = \frac{r_0}{R} \right).$$

Тогда равенство (2.496) можно представить в виде:

$$t = \frac{1}{2} \frac{\delta R^2}{KT} \ln \frac{H_0}{H} \ln \frac{R}{2r_0}, \quad (2.497)$$

что имеет удобную для расчета форму; зная  $R$ ,  $r_0$ ,  $k$ ,  $T$ ,  $\delta$ , несложно найти понижение в скважине  $H_0$ , обеспечивающее нужное понижение поверхности грунтовых вод ( $H_0 - H$ ) в заданное время  $t$ ; аналогично возможно варьировать (учитывая напор насосов) величиной  $R$ , т.е. размещением скважин.

Приток грунтовых вод к скважине определим по формуле:

$$Q = 2\pi r_0 KT \left( \frac{\partial h}{\partial r} \right)_{r=r_0}, \quad (2.498)$$

где  $\frac{\partial h}{\partial r}$  берем по формулам (2.490)–(2.492).

Соответствующие выкладки приводят к выражениям:

$$Q = 2\pi KTH_0 \gamma, \quad (2.499)$$

$$\gamma = \sum_1^{\infty} B_n \exp(-\lambda_n^2 \bar{t}), \quad (2.500)$$



$$B_n = \frac{2J_1^2(\lambda_n)}{J_0^2(\bar{r}_0\lambda_n) - J_1^2(\lambda_n)}. \quad (2.501)$$

Значения коэффициентов  $B_n$  даны в [107] при  $\bar{t} > 0,2$ , ограничиваемся первым членом ряда (2.500), что после некоторых выкладок и упрощений дает приближенную формулу расхода:

$$Q = \frac{2\pi KTH_0}{\ln \frac{R}{2r_0}} e^{-\lambda_1^2 \bar{t}} = \frac{2\pi KTh}{\ln \frac{R}{2r_0}} = Q_0 \psi; \quad \psi = \varphi, \quad (2.502)$$

где использована формула (2.996).

*б. Подъем грунтовых вод под действием инфильтрации* (рис. 2.33 б). В этом случае уравнение Буссинеска (2.489) будет содержать свободный член  $q/\delta$  и решить его несколько сложнее. Введем новое переменное  $h^*$ :

$$h^* = h - \frac{q}{\delta} t. \quad (2.503)$$

Подставляя значение  $h = h^* + \frac{qt}{\delta}$  в уравнение (2.489), получим:

$$\frac{\partial h^*}{\partial t} = \frac{KT}{\delta} \left[ \frac{\partial^2 h^*}{\partial r^2} + \frac{1}{r} \frac{\partial h^*}{\partial r} \right], \quad (2.504)$$

т.е. обычное линейризованное уравнение Буссинеска без свободного члена. Уравнение (2.504) для рассматриваемой задачи нужно решить при следующих граничных и начальных условиях:

- 1)  $t = 0, h = 0, h^* = 0$ ;
- 2)  $r = R, \frac{\partial h}{\partial r} = 0, \frac{\partial h^*}{\partial r} = 0$ ;
- 3)  $r = r_0, h = 0, h^* = -\frac{q}{\delta} t$  при  $t > 0$ .

Следовательно, задача при наличии инфильтрации сводится к задаче без инфильтрации, но при линейном опускании уровня воды в скважине. Воспользовавшись снова общим решением [112] и производя соответствующие преобразования, получим выражение для подъема уровня грунтовых вод в виде:

$$h = -\frac{qR^2}{KT} \sum_1^{\infty} C_n \left(1 - e^{-\lambda_n^2 \bar{t}}\right), \quad (2.505)$$

где

$$C_n = \frac{\pi J_0(\bar{r}_0 \lambda_n) J_1(\lambda_n) u(\bar{r} \lambda_n)}{\lambda_n^2 [J_0^2(\bar{r}_0 \lambda_n) - J_1^2(\lambda_n)]}. \quad (2.506)$$

Подъем уровня грунтовых вод на границе потока в любой момент времени, аналогично выкладкам при выводе формулы (2.994), найдем как:

$$\bar{H} = \frac{qR^2}{KT} \sum_1^{\infty} D_n \left(1 - e^{-\lambda_n^2 \bar{t}}\right), \quad (2.507)$$

где

$$D_n = \frac{2J_0(\bar{r}_0 \lambda_n) J_1(\lambda_n)}{\lambda_n^3 [J_0^2(\bar{r}_0 \lambda_n) - J_1^2(\lambda_n)]}. \quad (2.508)$$

Можно показать, что

$$\sum_1^{\infty} D_n = \frac{1}{2} \ln \frac{1}{\bar{r}_0} - \frac{1}{4} (1 - \bar{r}_0^2) \quad (2.509)$$

Но тогда можно записать:

$$\bar{H} = \bar{H}_0 (1 - \varphi_1), \quad (2.510)$$

где  $H_0$  – предельный подъем уровня грунтовых вод, равный:

$$\bar{H}_0 = \frac{qR^2}{KT} \frac{1}{2} \left[ \ln \frac{1}{\bar{r}_0} - \frac{1}{2} (1 - \bar{r}_0^2) \right]. \quad (2.511)$$

Ограничиваясь для  $\bar{t} > 0,2$ , первым членом ряда, получим:

$$\varphi_1 = e^{-\lambda_1^2 \bar{t}} = 1 - \varphi. \quad (2.512)$$

Выражение для расхода найдем по формуле:

$$Q = 2\pi r_0 KT \left( \frac{\partial h}{\partial r} \right)_{r=r_0}, \quad (2.513)$$

где  $\frac{\partial h}{\partial r}$  берем из (2.505); это дает:

$$Q = \pi q R^2 \sum_1^{\infty} E_n (1 - e^{-\lambda_n^2 \bar{t}}), \quad (2.514)$$

при

$$E_n = \frac{4J_1^2(\lambda_n)}{\lambda_n^3 [J_0^2(\bar{r}_0 \lambda_n) - J_1^2(\lambda_n)]}. \quad (2.515)$$

Вычисления показывают, что  $\sum_1^{\infty} E_n = 1$ . Тогда имеем:

$$Q = \bar{Q}_0 \psi_1, \quad (2.516)$$

где  $\bar{Q}_0 = \pi R^2 q$  – инфильтрационный расход питания по всей площади, обслуживаемой одной скважиной:

$$\psi_1 = 1 - \sum_1^{\infty} E_n e^{-\lambda_n^2 \bar{t}}. \quad (2.517)$$

Ограничиваясь первым членом ряда, имеем:

$$\varphi_1 \sim 1 - e^{-\lambda_1^2 \bar{t}} = \varphi. \quad (2.518)$$

*в. Понижение грунтовых вод при наличии инфильтрации* (рис. 2.33 в). Складывая соответствующие решения для схем рис. 2.33 а и б, можно получить в общем виде формулы для расчета рассматриваемого случая.

Складывая значения опускания уровня грунтовых вод под влиянием откачки, согласно формуле (2.490), и подъем грунтовых вод под влиянием инфильтрации, согласно формуле (2.505), можно получить общее выражение для изменения уровня грунтовых вод под влиянием обоих факторов (такое сложение можно производить ввиду линейности уравнения Буссинеска). Здесь приведем только приближенные формулы, учитывая интересы практического их использования. Складывая выражения (2.496) и (2.510) для измененного уровня грунтовых вод, получим:

$$h_1 = \varphi H_0 + (1 - \varphi) \bar{H}_0 = \bar{H}_0 - (\bar{H}_0 - H_0) e^{-\lambda_1^2 \bar{t}}. \quad (2.519)$$

Учитывая, что  $\frac{1}{\lambda_1^2} \approx \ln \frac{R}{2r_0}$ , получим:

$$t = \frac{1}{2} \frac{\delta R^2}{KT} \ln \frac{R}{2r_0} \ln \frac{\bar{H}_0 - H_0}{\bar{H}_0 - h_1}. \quad (2.520)$$

Полный расход будет равен:

$$Q = Q_0 \psi + \bar{Q}_0 \psi_1 = \bar{Q}_0 + (Q_0 - \bar{Q}_0) \frac{\bar{H}_0 - h_1}{\bar{H}_0 - H_0}, \quad (2.521)$$

где учтена формула (2.519).

В формулах (2.519)÷(2.521):  $h_1$  – превышение уровня грунтовых вод на границе потока над уровнем воды в скважине за время  $t$  от начала откачки;  $H_0$  – понижение грунтовых вод в скважине, отсчитанное от существующего их уровня;  $\bar{H}_0$  – предельное превышение уровня грунтовых вод на границе потока при установившемся режиме над уровнем воды в скважине; величина  $\bar{H}_0$  определяется по формуле (2.511);  $Q_0 = \frac{2\pi KTH_0}{\ln \frac{R}{2r_0}}$ ;  $\bar{Q}_0$  – полный расход

инфильтрационного питания:  $\bar{Q}_0 = \pi q R^2$ .

Приведенные приближенные формулы позволяют произвести полный расчет осушительного действия (понижение грунтовых вод) и дебита вертикального колодца. Зная характеристики насосов, можно, изменяя размещение скважин и глубину откачки, подобрать целесообразное решение, как с точки зрения осушительного эффекта, так и с учетом строительных и эксплуатационных затрат.

*Пример.* Проверить осушительное действие вертикального дренажа, систематически размещенного до орошаемой территории, используя следующие данные:

- 1) одна скважина обслуживает 100 га мелиорируемой территории;
- 2) расчетная норма орошения равна  $O_p = 9000 \text{ м}^3/\text{га}$ ;
- 3) коэффициент полезного действия оросительной системы  $\eta_{\text{сист.}} = 0,75$ ;
- 4) коэффициент фильтрации водоносной породы  $K = 5 \text{ м/сут}$ ;
- 5) коэффициент водоотдачи грунта  $\delta = 0,2$ ;
- 6) диаметр скважины равен 400 мм ( $r_0 = 0,2 \text{ м}$ ).

Остальные данные приведены на схеме (Рис. 2.34):

Определяя интенсивность инфильтрационного питания:

$$q = \frac{1 - \eta_{\text{сист.}}}{\eta_{\text{сист.}}} Q_p = \frac{0,25}{0,75} 9000 = 3000 \text{ м}^3/\text{год} = \frac{3000}{10000 \cdot 365} \approx 0,00082 \text{ м/сут}$$
 и радиус действия

одной скважины  $R = \sqrt{\frac{100 \cdot 10000}{\pi}} = 564 \text{ м}$ , по формуле (2.511) можно найти предельный подъем уровня грунтовых вод на границе радиального потока, соответствующий

установившемся режиму, предварительно определив  $T = \frac{20+28}{2} = 24$  м и

$$\frac{R}{r_0} = \frac{564}{0,2} = 2820, \bar{H}_0 = \frac{0,00082 \cdot 564^2}{5 \cdot 24} \left[ \frac{1}{2} 2,3 \lg 2820 - 0,25 \right] = 8,07 \approx 8,0 \text{ м.}$$

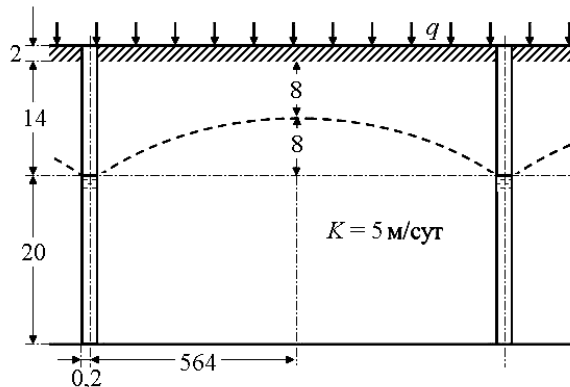


Рис.2.34. Схема к примеру расчета систематического вертикального дренажа

Далее, найдя среднюю мощность грунтового потока для нестационарного режима движения грунтовых вод  $T = 20 + \frac{14+8}{2} = 31$  м и время стабилизации грунтового потока

$\tau = \frac{\delta R^2}{KT} = \frac{0,2 \cdot 564}{5 \cdot 31} = 410$  сут, можно определить время сработки уровня грунтовых вод на внешней границе радиального пласта ( $r = R$ ) до любого положения уровня грунтовых вод на этой границе и дебит скважины, соответствующий данным условиям.

Так, время сработки уровня грунтовых вод на внешнем контуре радиального пласта, согласно формуле (2.520), будет равно  $t = 410 \cdot \frac{1}{2} \cdot 2,3 \cdot 2,3 \lg \frac{2820}{2} \lg \frac{14-8}{h_1-8} = 3410 \lg \frac{6}{h_1-8}$ , а

дебит скважины с учетом того, что  $\bar{Q}_0 = q\pi R^2 = \frac{3000 \cdot 100}{365} = 824 \text{ м}^3/\text{сут} = 9,5 \text{ л/с}$ ,

$$Q_0 = \frac{2\pi KTH_0}{\ln \frac{R}{2r_0}} = \frac{6,28 \cdot 5 \cdot 31 \cdot 14}{2,3 \lg 1410} = 1880 \text{ м}^3/\text{сут} = 21,7 \text{ л/с, будет равен:}$$

$$Q = 9,5 + 12,2 \frac{(8-h_1)}{(8-14)} = 9,5 + 2,03(h_1-8).$$

Все расчеты сведены в таблицу.

$\Delta h_1, \text{ м}$	1	2	3	4	5
$h_1, \text{ м}$	13	12	11	10	9
$t, \text{ сут}$	250	560	940	1500	2440
$l, \text{ лет}$	0,7	1,5	2,6	4,1	6,7
$Q, \text{ л/с}$	19,7	17,6	15,6	13,6	11,5

#### **2.4.6. Водобалансовое обоснование вертикального дренажа орошаемых земель [43]**

##### Особенности вертикального дренажа и его назначение

Для борьбы с засолением орошаемых земель в различных условиях может быть применена система дренажа любого типа, и задача заключается в обосновании целесообразности устройства дренажа того или иного типа. Вертикальный дренаж обычно строят в виде глубоких долговечных скважин, стоимость 1 пог. м которых намного выше стоимости 1 пог. м горизонтального дренажа любой конструкции и затраты по эксплуатации скважин относительно велики. Поэтому применение вертикального дренажа экономически целесообразно только в тех случаях, когда удельный приток воды на 1 пог. м его длины значительно больше удельного притока в горизонтальные дрены.

Вторая особенность вертикального дренажа – способность его забирать воду из глубоко залегающих водоносных напорных горизонтов, перекрытых слабопроницаемыми породами. Этим снимается избыточный напор и ликвидируется восходящий к поверхности земли ток подземных вод. Горизонтальный дренаж в таких условиях нужно делать глубоким и частым, что экономически невыгодно.

Третья особенность вертикального дренажа заключается в возможности использовать на орошение слабоминерализованные подземные воды, откачиваемые в значительном количестве.

Таким образом, область целесообразного применения вертикального дренажа определяется в основном гидрогеологическими условиями. Вопрос же о выборе типа и параметров дренажа решается технико-экономическими расчетами, в основе которых должны лежать расчеты осушительного, рассоляющего и оросительного действия дренажа.

Требования к осушительному действию дренажа сводятся к поддержанию на орошаемом массиве и прилегающих к нему землях уровня грунтовых вод на такой глубине (норма осушения), при которой не ощущается отрицательного влияния грунтовых вод на почвообразовательный процесс (при сельскохозяйственном использовании земель) или на устойчивость грунтов как оснований сооружений (для городов, поселков и т.д.).

При борьбе с засолением орошаемых земель выделяются два периода работы дренажа: 1) первичное опреснение почв (капитальные промывки, освоение); 2) поддержание достигнутого опреснения в условиях длительной эксплуатации. Продолжительность первого периода в условиях интенсивного ведения хозяйства не должна превышать 1–3 лет. Поэтому вертикальный дренаж целесообразно устраивать в расчете на эксплуатационный период при возможно полном и эффективном (высокий к.п.д.) использовании установленного оборудования. При производстве капитальных промывок его следует дополнять временным открытым горизонтальным дренажем.

Строительство и начало работы вертикального дренажа должно опережать строительство оросительной сети на вновь осваиваемых засоленных землях.

Анализ условий и процессов рассоления земель по конкретным объектам показал следующее.

В первый период опреснение почвы достаточно на глубину 2–3 м. В эксплуатационный период для поддержания полученного результата необходимо подавать на поля оросительную воду (плюс осадки) в количестве, превышающем водопотребление на 15–25%, чем создается постоянный многолетний нисходящий опресняющий ток, без которого неизбежна реставрация засоления. Ориентировка на высокое стояние грунтовых вод («луговой режим») предполагает значительный перерасход воды на единицу продукции, что допустимо в качестве временной меры только на землях старого орошения.

Таким образом, основным требованием к вертикальному дренажу в эксплуатационный период является понижение уровня грунтовых вод до 3–4 м с обеспечением постоянного нисходящего тока среднегодовой интенсивности  $0,2O_p$ , где  $O_p$  – оросительная норма плюс осадки. Для средних условий орошаемых массивов  $O_p = 5000–15000$  м<sup>3</sup>/га, что соответствует величине водообмена почвенных и грунтовых вод  $g = 0,001–0,004$  м/сут. Указанная глубина 3–4 м больше, чем в рекомендациях по «критической глубине» грунтовых вод, ввиду необходимости создать в грунте некоторую резервную емкость на периоды усиленного питания растений.

Требование к оросительному действию вертикального дренажа заключается в возможности получить достаточное количество грунтовой воды, пригодной по качеству для поливов.

Экономически наиболее выгодным условием применения вертикального дренажа является совместное решение задач борьбы с засолением (или избыточным увлажнением) земель и использования воды на орошение.

### Водный баланс орошаемых массивов – основа для расчета вертикального дренажа

Строительство вертикального дренажа коренным образом меняет водный режим земель и всю структуру водного баланса. Поэтому обоснование и расчет вертикального дренажа нужно производить с учетом всех составляющих водного баланса и их изменений под влиянием дренажа.

Рассмотрим основные уравнения водного баланса для массива до орошения, при орошении с горизонтальным дренажем и при работе вертикального дренажа:

До орошения (схема I):

*Поверхностные и почвенные воды (и вода каналов при орошении):*

$$\Delta W_1 + \Delta W_2 = O_c - \bar{I} + \bar{P} - \bar{O} \pm g, \quad (2.522)$$

*Грунтовые воды:*

$$\Delta W_3 = \mp g + \underline{P} - \underline{Q} \pm p, \quad (2.523)$$

*Общие запасы воды:*

$$\Delta W = Oc - \bar{I} + (\underline{P} - \bar{O}) + (\underline{P} - \underline{Q}) \pm p. \quad (2.524)$$

Орошение при устройстве горизонтального дренажа (схема II):  
*Поверхностные и почвенные воды (и вода каналов при орошении):*

$$\Delta W_k + \Delta W_2 = Oc - \bar{I}_1 + \bar{P} - \bar{O}_1 + B_1 - \Phi_{K_1} \pm g_1, \quad (2.525)$$

*Грунтовые воды:*

$$\Delta W_3 = \mp g_1 + \underline{P}_1 - \underline{Q}_1 - D_1 + \Phi_{K_1} \pm p_1, \quad (2.526)$$

*Общие запасы воды:*

$$\Delta W = Oc - \bar{I}_1 + B_1 + \bar{P} - \bar{O}_1 + \underline{P}_1 - \underline{Q}_1 - D_1 \pm p_1. \quad (2.527)$$

Орошение при устройстве вертикального дренажа (схема III):  
*Поверхностные и почвенные воды (и вода каналов при орошении):*

$$\Delta W_k + \Delta W_2 = Oc - I_2 + \bar{P} - \bar{O}_2 + B_2 - \Phi_{K_2} \pm g_2, \quad (2.528)$$

*Грунтовые воды:*

$$\Delta W_3 = \mp g_2 + \underline{P}_2 - \underline{Q}_2 - (D_2) + \Phi_{K_2} \pm p_2 - D_B, \quad (2.529)$$

*Общие запасы воды:*

$$\Delta W = Oc - I_2 + B_2 + \bar{P} - \bar{O}_2 + \underline{P}_2 - \underline{Q}_2 - (D_2) - D_B \pm p_2, \quad (2.530)$$

где  $\Delta W_1, \Delta W_2, \Delta W_3, \Delta W_k, \Delta W$  – изменения запасов поверхностных, почвенных, грунтовых вод, вод каналов и суммарных запасов вод;  $Oc$  – осадки;  $\bar{P}, \underline{P}$  – поверхностный и подземный притоки со стороны;  $\bar{O}, \underline{O}$  – поверхностный и подземный естественные оттоки;  $I = I + Tr$  – суммарное испарение (испарение с поверхности почвы и транспирация);  $Op$  – оросительная норма нетто;  $\Phi_k$  – фильтрация из каналов;  $\pm p$  – вертикальный



водообмен грунтовых вод с подземными (+ – восходящий ток);  $\pm g$  – водообмен почвенных и грунтовых вод (+ – восходящий);  $C_{II}$  – поверхностный сброс с полей;  $C_K$  – сброс из каналов (в том числе транзитом);  $B$  – головной водозабор;  $D$  – сток по горизонтальному дренажу;  $D_B$  – отбор воды вертикальным дренажем; по смыслу:  $\Pi = \Pi_1 = \Pi_2$ ,  $\bar{O}_1 = C_K + C_{II}$ ,  $B_1 = Op_1 + \Phi_{K_1} + C_{K_1} - \Pi$ , наличие горизонтального дренажа ( $D_2$ ) при существовании вертикального дренажа (схема III) показано условно в скобках.

Вычтем последовательно уравнения (2.523) из (2.526), (2.523) из (2.529), (2.526) из (2.529), обозначая изменения элементов через  $\Delta$  и принимая для средних многолетних условий  $\Delta W_i = 0$ . Изменения в балансе грунтовых вод будут:

*После орошения (2.526) – (2.523):*

$$D_1 = \Delta \Pi - \Delta O + \Phi_{K_1} \mp \Delta g \pm \Delta p. \quad (2.531)$$

Одновременно:

$$D_1 = \Pi_1 - O_1 + \Phi_{K_1} \mp g_1 \pm p_1. \quad (2.526)$$

*После устройства вертикального дренажа на вновь орошаемых землях (2.529) – (2.523):*

$$D_B = \Delta \Pi - \Delta O + \Delta \Phi_K \pm \Delta g \pm \Delta p - (D_2) \quad (2.532)$$

или

$$D_B = \Pi_2 - O_2 + \Phi_{K_2} \mp g_2 \pm p_2 - (D_2). \quad (2.529)$$

При строительстве вертикального дренажа на староорошаемых землях (2.529)–(2.526):

$$D_B = \Delta \Pi - \Delta O - \Delta D + \Delta \Phi_K \mp \Delta g \pm \Delta p. \quad (2.533)$$

Сопоставление уравнений (2.528) и (2.525) при неизменности поверхностного притока  $\bar{\Pi}$  и сбросов из каналов ( $C_{K_1} = C_{K_2}$ ) дает:

$$\Delta Op = \Delta B - \Delta \Phi_K = \Delta \bar{I} + \Delta C_K \mp \Delta g. \quad (2.534)$$

Полученные результаты позволяют сделать следующие выводы:

1. Нагрузку на дренаж можно определить непосредственно по данным перспективного водного баланса (уравнения (2.526) и (2.529)) и по данным об изменениях элементов водного баланса (уравнение (2.531)) для

горизонтального дренажа, уравнение (2.532) – для вертикального на вновь орошаемых землях и уравнение (2.533) – для вертикального дренажа на староорошаемых землях.

2. Основным показателем мелиоративного состояния земель является величина и знак  $\pm g$ . Удаление восходящего тока – полезная часть нагрузки на дренаж с точки зрения рассоления почв. Остальные воды приходится откачивать по необходимости и в том случае, если они не используются на орошение.

3. Строительство вертикального дренажа и изменение знака у величины  $g$  на обратный (уравнение (2.534)) при постоянстве водозабора ( $\Delta B = 0$ ) приведут к недопустимому уменьшению водопотребления  $\Delta \bar{I}$ , что вызывает необходимость применения противофильтрационных мер или использования на орошение откачиваемой воды. Именно поэтому на староорошаемых землях строительство вертикального дренажа допустимо только при соблюдении этих условий.

4. На вновь орошаемых землях (уравнения (2.529) и (2.532)) при исходных высоких уровнях грунтовых вод строительство технически совершенных оросительных систем (малое значение  $\Phi_{K_2}$ ), а также устройство отсечных дренажей (уменьшение  $\Pi$ ) позволит избежать бесполезной перекачки воды и приблизиться к основной задаче – рассолению земель.

#### *Основные расчетные схемы*

Исходя из водного баланса, все разнообразие возможных схем размещения вертикального дренажа на орошаемых землях по целевому назначению можно свести к двум типам: 1) системы, перехватывающие или уменьшающие подземный приток со стороны; 2) систематический вертикальный дренаж, размещенный на орошаемой площади и отводящий образовавшиеся здесь избыточные воды.

Перехватывающий дренаж лишь облегчает баланс подземных вод на массиве и как самостоятельный тип рассоляющего дренажа его применять не следует. Систематический дренаж действует непосредственно на рассоление земель ( $\pm g$ ) и является основным типом дренажа. Возможны комбинации этих типов дренажа и применение ограждающего вертикального с систематическим горизонтальным дренажем.

Методику расчета перехватывающей линейной системы вертикальных колодцев для установившегося движения разработана рядом авторов [15, 67]. В основу расчета принимаются балансовые данные – подземный приток со стороны с учетом орошения вышележащих земель. Заданным элементом является горизонт грунтовых вод на защищаемом массиве, а расчетными – расстояния между скважинами, их глубины и понижения, которые выбираются с учетом экономики. Такие системы наиболее целесообразно размещать с учетом водопроницаемости пород вблизи границы орошаемого

массива на переломе уклона местности, где пьезометрическая поверхность находится ближе к поверхности земли или выше ее. Если защитную систему строят после подъема грунтовых вод на массиве, то необходим учет неустановившегося режима. Он может быть произведен различными способами [15, 75, 136].

Расчетная схема для систематического вертикального дренажа приведена на рис. 2.35.

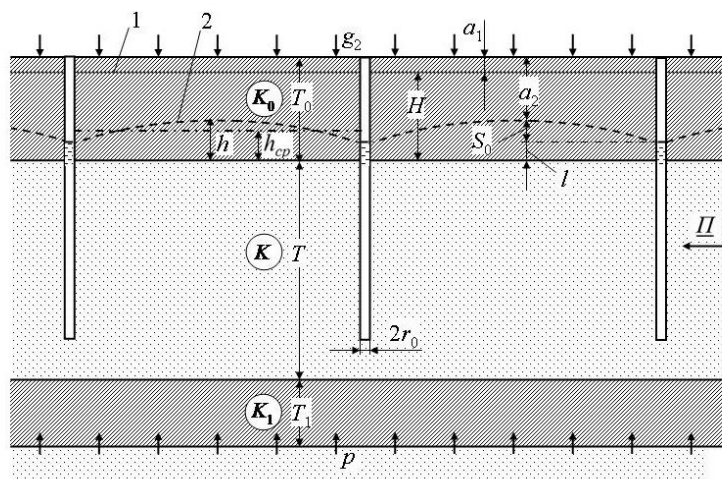


Рис. 2.35. Расчетная схема систематического вертикального дренажа. 1 – пьезометрическая поверхность; 2 – поверхность грунтовых вод; остальные пояснения даны в тексте.

Основными балансовыми уравнениями для этой схемы являются уравнение (2.529) для любых условий устройства дренажа и уравнение (2.533) при сооружении его на староорошаемых землях:

$$D_B = \underline{\Pi}_2 - \underline{O}_2 + \Phi_{K_2} + g_2 + p_2 \quad (2.529)$$

$$D_B = \Delta \underline{\Pi} - \Delta \underline{O} + \Delta \Phi_K + \Delta g + \Delta p. \quad (2.533)$$

Рассмотрим входящие в эти уравнения элементы. Подземный приток со стороны  $\underline{\Pi}_2$  может быть значительным. Однако в этом случае он должен перехватываться защитной системой или крайними рядами скважин, которые размещают чаще и рассчитывают как перехватывающие ряды. Следовательно, для внутреннего систематического дренажа  $\underline{\Pi}_2 = 0$ . Значение  $\underline{O}_2$  обычно невелико, так как именно в условиях плохого оттока и формируются засоленные земли. Величина  $\Phi_K$  зависит от технического совершенства систем (к.п.д. системы каналов, проходящих на дренируемой площади). При земляных руслах  $\eta = 0,6-0,7$ ,  $\Phi_K = (0,4-0,7)Op$ ; при закрытых

системах и лотках к.п.д.  $\eta = 0,8-0,9$ ,  $\Phi_K = (0,1-0,2)Op$ . Отсюда  $g_2 = (0,15-0,25)Op \approx 0,001-0,004$  м/сут.

Наиболее сложным в уравнении (2.529) является определение  $p_2$ . Обычно принимается:

$$p_2 = \frac{H - h_{cp}}{T_1} K_1, \quad (2.535)$$

где  $K_1$  – коэффициент фильтрации нижнего слабоводопроницаемого пласта, перекрывающего напорный пласт,  $H$  и  $h_{cp}$  – превышение, соответственно, пьезометрической поверхности и осредненного уровня грунтовых вод между скважинами воды в скважине над кровлей водоносного ненапорного пласта, коэффициент фильтрации которого  $K$ .

При этом предполагается постоянство напора в подпитывающем водоносном ненапорном пласте, что не всегда соответствует действительности. При более точном расчете принимают

$$p_2 = \frac{H - h}{T_1} K_1,$$

где  $h$  – переменная величина.

Таким образом,

$$D_B \approx \Phi_{K_2} + g_2 + p_2. \quad (2.536)$$

При этом величина  $(\Phi_{K_2} + g_2)$  изменяется от  $(0,55-0,95)Op$  для технически несовершенных систем до  $(0,25-0,50)Op$  для систем с применением противofiltrационных мероприятий.

Для уравнения (2.533) нужны не абсолютные значения элементов водного баланса, а их изменения под влиянием устройства дренажа и понижения уровня грунтовых вод от  $a_1$  до  $a_2$ . Увеличение притока подземных вод по дренируемому пласту  $\Delta\Pi$  определяется по формуле:

$$\Delta\Pi = 2\pi R_0 K T \omega (a_2 - a_1) \frac{K^1(\omega R_0)}{K^0(\omega R_0)}, \quad (2.537)$$

где  $\omega = \sqrt{\frac{K_1}{K T T_1}}$ ; где  $K$  и  $K_1$  – соответственно, коэффициенты фильтрации водоносного ненапорного пласта и кровли напорного пласта;  $T$  и  $T_1$  – их

мощности;  $R_0$  – приведенный радиус дренируемой площади;  $K^1, K^0$  – цилиндрические функции Бесселя.

Выражая приток на единицу дренируемой площади, получим:

$$\frac{\Delta\Pi}{F} = \frac{K_1}{T_1}(a_2 - a_1)f, \quad f = \frac{2}{\omega R_0} \cdot \frac{K^1(\omega R_0)}{K^0(\omega R_0)}. \quad (2.538)$$

Значения  $f$  в зависимости от  $\omega R_0$  даны в таблице 2.13.

Таблица 2.13

Величины $f$ в зависимости от $\omega R_0$						
$\omega R_0$	0,1	0,5	1	2	5	10
$f$	84	7,2	2,9	1,23	0,44	0,21

Отсюда ясно видна целесообразность дренирования больших площадей. При перехвате притока со стороны  $\Delta\Pi = 0$ ;  $\Delta Q = 0$ .

Величина  $\Delta\Phi_K$  имеет значение для систем с земляными руслами. Так как при подпертой фильтрации  $\Phi_K \approx A\sqrt{a}$ , то

$$\Delta\Phi_K = \Phi_{K_1} \left( \sqrt{\frac{a_2}{a_1}} - 1 \right). \quad (2.539)$$

Если  $a_1 \approx 1,5-2,0$  м,  $a_2 = 3-4$  м, то  $\Delta\Phi_K \approx 0,4\Phi_K = (0,2-0,3)Op$ .

При облицованных каналах  $\Delta\Phi_K = 0$ . Величина  $\Delta p$  определяется по формуле:

$$\Delta p = K_1 \frac{a_2 - a_1}{T_1}. \quad (2.540)$$

$\Delta g_2 = |g_1| + |g_2|$ , причем  $g_2 = (0,10-0,25)Op$ , а величина  $g_1$  ориентировочно определяется:

$$g_1 = \bar{H} \left( 1 - \frac{a_1}{a_2} \right)^2. \quad (2.541)$$

Если принять  $\bar{H} = Op + g_2$ , то  $g_1 \approx 0,3Op$ ,  $\Delta g = (0,40-0,55)Op$ .

Следовательно, уравнение (2.533) примет вид:

$$D_B \approx \Delta\Phi_K + \Delta g + \Delta p. \quad (2.542)$$

При этом  $\Delta\Phi_K + \Delta g$  изменяется от  $(0,60-0,85)Op$  для систем с каналами в земляных руслах до  $(0,40-0,50)Op$  для более совершенных систем. Уравнения (2.536) и (2.542) дают близкие результаты.

Уточним необходимое положение пьезометрической поверхности между скважинами. При заданном среднем залегании грунтовых вод  $a_2$  и просачивании  $g_2$  (или  $g_2 + \Phi_K$ , что определяется конкретным размещением каналов) дополнительные потери напора  $\Delta h$  при движении воды через верхний пласт равны:

$$\Delta h = \frac{g_2}{K_0} (h_{cp} + \Delta h), \quad (2.543)$$

где  $K_0$  – коэффициент фильтрации верхнего относительно слабОВОДПРОНИЦАЕМОГО пласта.

Тогда

$$h_{cp} = (T_0 - a_2) \left( 1 - \frac{g_2}{K_0} \right). \quad (2.544)$$

Можно показать, что  $h_{cp} \approx 0,9h$ , тогда

$$h \approx 1,1(T_0 - a_2) \left( 1 - \frac{g_2}{K_0} \right), \quad (2.545)$$

Откуда

$$S_0 = h - l,$$

где  $S_0$  – превышение уровня грунтовых вод посередине между скважинами над уровнем воды в скважине;  $l$  – превышение уровня воды в скважине над кровлей водоносного ненапорного пласта.

Зная суммарный дебит дренажа и необходимое положение пьезометрической поверхности, можно, задаваясь различными понижениями, находить расстояния между скважинами и их число. Учет несовершенства скважин производится обычными способами. Задача эта технико-экономическая.

Все сказанное выше относится к стационарному режиму грунтовых вод в эксплуатационный период. В ряде же случаев необходимо рассмотрение нестационарного режима, учет переходного процесса.

При строительстве вертикального дренажа на новых орошаемых землях с относительно глубоким залеганием грунтовых вод предельное стационарное состояние является наихудшим, поскольку здесь будет происходить постепенный подъем грунтовых вод. Учет неустановившегося режима в этом случае не нужен. При исходных высоких уровнях грунтовых вод (до орошения или на действующих оросительных системах) оценка времени стабилизации процесса необходима, так как предельное стационарное состояние здесь является лучшим.

Как известно, расчет нестационарного режима грунтовых вод в закрытых напорных пластах основан на решении уравнения Буссинеска (или подобных ему), причем важнейшей характеристикой пласта является коэффициент пьезопроводности, изменяющийся в широких пределах  $a = 10^5 \div 10^8$  м<sup>2</sup>/сут, тогда как для грунтовых потоков аналогичный коэффициент уровнепроводности  $a_1 = 10^2 \div 10^4$  м<sup>2</sup>/сут. Такое различие в величинах  $a$  и  $a_1$  говорит о весьма быстрой стабилизации движения грунтовых вод в напорных пластах.

До последнего времени значения коэффициента пьезопроводности ошибочно принимали для любых напорных потоков. Исследования взаимодействия напорного пласта и фактического уровня грунтовых вод в верхнем слабопроницаемом покровном грунте показали, что при относительно длительной фильтрации коэффициент водоотдачи следует принимать близким к коэффициенту водоотдачи верхнего пласта. Этот вывод имеет важное значение, так как показывает, что при хотя и ослабленной, но имеющейся связи между напорными и грунтовыми водами, стабилизация напорных потоков происходит несколько быстрее, чем свободных, но не в сотни раз, как это принималось ранее.

В этом случае для рассматриваемой нами схемы вертикального дренажа удобно использовать понятие «времени стабилизации» как порядка длительности перехода процесса от одного стационарного режима к другому.

Анализ показал, что с точностью до 5% при  $\frac{R}{r_0} = 100$  и до 3% при  $\frac{R}{r_0} = 1000$

радиальный поток конечных размеров достигает нового стационарного режима за относительное время, равное половине времени стабилизации, то есть:

$$t \geq 0,5 \frac{\delta R^2}{KT}, \quad (2.546)$$

где  $K$  – коэффициент фильтрации водоносного ненапорного пласта;  $\delta$  – коэффициент водоотдачи верхнего пласта.

Формула (2.546) позволяет весьма просто определить время, за которое будет в основном достигнуто стационарное проектное состояние после

строительства вертикального дренажа при непрерывной его работе. Приближенно для условий дренажа орошаемых земель можно принять:

$$\delta \approx 0,03K_0^{2/3}, \quad (2.547)$$

где  $K_0$  – коэффициент фильтрации верхнего покровного пласта (м/сут).

#### **2.4.7. Расчет комбинированных дренажных систем в условиях напорного питания [45]**

Обширные территории, на которых проводятся или предстоят мелиоративные работы (орошение, осушение), часто представляют собой межгорные впадины, долины рек и другие геоморфологические элементы рельефа, для которых характерно наличие водоносных пластов, перекрытых сверху мелкозернистой толщей, иногда значительной мощности. В этих условиях возникает напорное питание низинных земель подземными водами, которые поступают по водоносному пласту со стороны окружающих возвышенностей и «разгружаются» в низинах путем испарения с поверхности почвы и транспирации культурной или естественной растительностью, проникая через покровные грунты путем постоянного восходящего тока напорных вод. Особенно большое значение этот процесс имеет при засолении почв низменностей засушливых зон.

Горизонтальный дренаж в этих условиях обычно малоэффективен, так как при интенсивном напорном питании он требует значительной глубины и частого размещения. Перехват напорного потока линейной системой вертикального дренажа на границе низины является весьма эффективным средством и применяется для защиты земель, используемых как в сельском хозяйстве, так и в других отраслях. В случае очень глубокого залегания кровли водоносного пласта и, следовательно, необходимости применения глубоких скважин рентабельность перехватывающего дренажа снижается.

Применяющийся систематический (равномерно распределенный по площади) вертикальный дренаж с откачкой воды из глубоких скважин, врезанных в основной водоносный пласт требует значительных строительных (бурение и оборудование глубоких скважин) и эксплуатационных (электроэнергия) затрат. Действие горизонтального (открытого, глубокого, редкого) дренажа можно усилить путем устройства вдоль дрен относительно недлинных самоизливающихся вертикальных скважин, не достигающих очень глубокого залегающего основного водоносного пласта. Приведем приближенное решение способов расчета такого комбинированного дренажа.

*Схема решения*



Рассматривается система параллельных открытых дрен (каналов) глубиной  $h$  м, расположенных на расстоянии  $B$  м друг от друга. На глубине  $T_0$  м под дном каналов находится напорный водоносный пласт с превышением напора над уровнем воды в канале  $S_0$  м. В дне канала пробурены вертикальные скважины радиуса  $r_0$  и глубиной  $l_0$ , причем  $l_0 < T_0$ ; в своей нижней части ( $l$ ) они имеют фильтр; по длине канала скважины размещены через  $2b$  м. Грунтовые воды питаются как со стороны поверхности земли (промывные воды, потери от орошения), так и со стороны напорного водоносного пласта.

Примерные расчетные схемы движения воды показаны на рис. 2.36 и 2.37. Сложность рассматриваемой картины движения заключается в наличии трех течений: а) поток опускающихся и поступающих в дренах инфильтрационных вод; б) поток напорных вод, поступающих в колодцы; в) то же в дренах. Совокупность этих пространственных потоков и создает общее движение инфильтрационных и напорных вод к колодцам и дрены. Серьезным затруднением в решении задачи является то, что границы между этими потоками (1–1–1, 2–2–2, 3–3–3 на рис. 2.36 и 2.37) заранее неизвестны и могут быть получены из решения описанной пространственной задачи. Прибегаем к приближенным способам, проверкой приемлемости которых будет опыт. Прежде всего, отметим, что при отсутствии колодцев задача о притоке напорных и инфильтрационных вод к дренам была решена ранее [5, 32, 39].

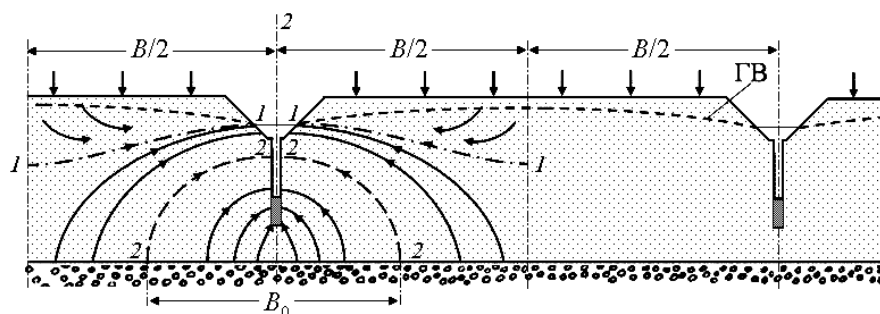


Рис. 2.36. Разрез через колодцы перпендикулярно к дренам. ГВ – уровень грунтовых вод; стрелками показано направление движения воды; остальные обозначения даны в тексте.

С другой стороны, можно попытаться получить решение для притока воды к системе колодцев (без учета работы дрены). Наконец, складывая эти течения и учитывая (экспериментально) их интерференцию, будем искать результат совместной работы как дрены, так и колодцев.

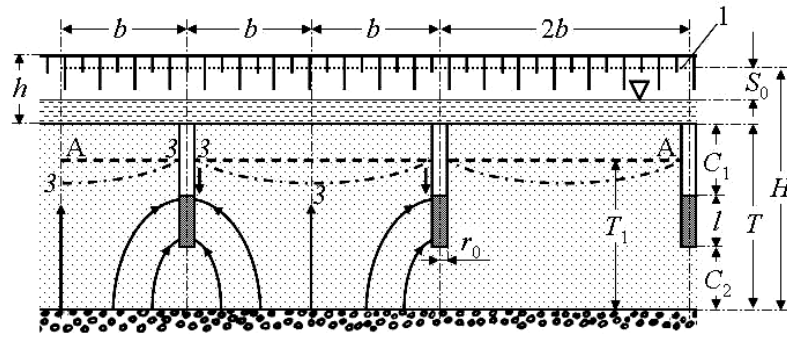


Рис. 2.37. Разрез через колодцы вдоль дрены. 1 – пьезометрическая поверхность; А–А – поверхность грунтовых вод; остальные обозначения даны в тексте.

Рассмотрение начнем с системы вертикальных колодцев.

Как видно по рис. 2.36 и 2.37, требуется найти приток воды к системе вертикальных несовершенных скважин, размещенных рядами с расстояниями между скважинами в ряду  $2b$  и между рядами  $B$ , причем  $B \gg 2b$ .

Принимаем (пока условно, а затем проверим наше предположение экспериментально) за верхнюю границу потока горизонтальную плоскость А–А; нижней границей является поверхность напорного пласта; за боковые границы потока примем параллельные вертикальные плоскости, проходящие на расстояниях  $2b$ , и другую пару плоскостей (перпендикулярную к первой) на расстоянии  $B_0$ , причем  $B_0 < B$ . Следовательно, для параллелепипеда, имеющего основание  $2b \times B_0$  и высоту  $T$  ( $T = C_2 + l + C_1$ ), надо найти приток к несовершенной скважине, ось которой совпадает с вертикальной осью параллелепипеда, а фильтр радиуса  $r_0$  и длиной  $l$  отстоит от верхней (условно непроницаемой) границы на  $C_1$  и от нижней на расстоянии  $C_2$  (рис. 2.37).

Аналогичные, однако более простые задачи решались с использованием метода линейных стоков [67, 108]. Так, для одиночной «подрусловой» скважины (т.е. при условиях  $2b \rightarrow \infty$ ,  $B_0 \rightarrow \infty$ ) решение приводится в [66]. Как известно, решение подобных задач приводит к сумме рядов, сходимость и удобство пользования которыми в значительной степени зависят от формы записи и преобразований. В связи с этим приведем это решение в виде, как нам представляется, более удобном для использования, чем в указанных работах.

#### *Приток к одиночной скважине*

Применяя метод линейных стоков, имеем, как известно, для их пары (рис. 2.38) выражение:

$$dS = \frac{q_0}{4\pi Kl} \left( \frac{1}{\sqrt{r^2 + (Z - \eta)^2}} + \frac{1}{\sqrt{r^2 + (Z + \eta)^2}} \right) d\eta, \quad (2.548)$$

где  $S$  – падение напора;  $q_0$  – приток к одному стоку;  $l$  – длина линейного стока;  $K$  – коэффициент фильтрации.

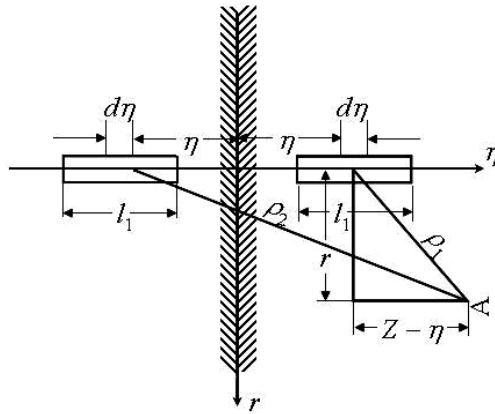


Рис. 2.38. Схемы отображения пары линейных стоков

Размещая координаты, как показано на рис. 2.39 (справа), чередуя попарно линейные источники и стоки (что отражается на знаках перед соответствующими членами), интегрируя каждый член в пределах от  $\eta = Z_1$  до  $\eta = Z_2$  и т.д. и суммируя все члены, получим следующее выражение для понижения напора:

$$\begin{aligned} S = & \frac{q_0}{4\pi Kl} \left\{ \sum_{n=1}^{\infty} \left[ \text{Arsh} \frac{T - C_2 - Z + 4T(n-1)}{r} + \text{Arsh} \frac{T - C_2 + Z + 4T(n-1)}{r} - \right. \right. \\ & \left. \left. - \text{Arsh} \frac{T - C_2 - l - Z + 4T(n-1)}{r} - \text{Arsh} \frac{T - C_2 - l + Z + 4T(n-1)}{r} \right] - \right. \\ & \left. - \sum_{n=1}^{\infty} \left[ \text{Arsh} \frac{2T - C_1 - Z + 4T(n-1)}{r} + \text{Arsh} \frac{2T - C_1 + Z + 4T(n-1)}{r} - \right. \right. \\ & \left. \left. - \text{Arsh} \frac{2T - C_1 - l - Z + 4T(n-1)}{r} - \text{Arsh} \frac{2T - C_1 - l + Z + 4T(n-1)}{r} - \right. \right. \\ & \left. \left. - \sum_{n=1}^{\infty} \left[ \text{Arsh} \frac{3T - C_2 - Z + 4T(n-1)}{r} + \text{Arsh} \frac{3T - C_2 + Z + 4T(n-1)}{r} - \right. \right. \\ & \left. \left. - \text{Arsh} \frac{3T - C_2 - l - Z + 4T(n-1)}{r} - \text{Arsh} \frac{3T - C_2 - l + Z + 4T(n-1)}{r} \right] + \right. \end{aligned}$$

$$\begin{aligned}
& + \sum_{n=1}^{\infty} \left[ \operatorname{Arsh} \frac{4T - C_1 - Z + 4T(n-1)}{r} + \operatorname{Arsh} \frac{4T - C_1 + Z + 4T(n-1)}{r} - \right. \\
& \left. - \operatorname{Arsh} \frac{4T - C_1 - l - Z + 4T(n-1)}{r} - \operatorname{Arsh} \frac{4T - C_1 - l + Z + 4T(n-1)}{r} \right] \Bigg\}. \tag{2.549}
\end{aligned}$$

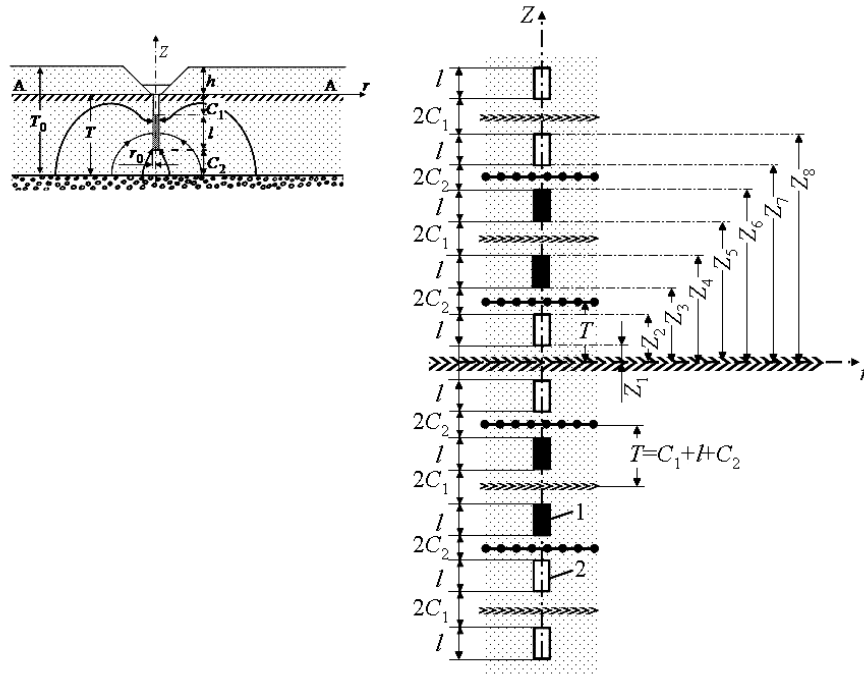


Рис. 2.39. Расчетная схема для определения притока воды в одиночную скважину. 1 – сток; 2 – источник

Следуя общепринятому правилу, заменяем линейный сток реальным фильтром так, чтобы эквипотенциальная поверхность пересекала фильтр скважины радиуса  $r_0$  на расстоянии  $Z_0 = C_1 + al$ , где  $0 < a < 1$ . Учитывая, что по (2.549) при  $r \rightarrow 0$ ,  $S \rightarrow \infty$  и при  $r \rightarrow \infty$ ,  $S \rightarrow 0$  следует в (2.549) подставить указанные координаты  $Z = Z_0 = C_1 + al$  и  $r = r_0$ , что будет соответствовать понижению напора в скважине  $S_0$ .

Обычно  $\frac{1}{3} < a < \frac{2}{3}$  и  $\frac{al}{r_0} \gg 1$ , мы для первых четырех членов и тем более остальных (так как  $\frac{T}{r_1} \gg 1$ ) можем заменить  $\operatorname{Arsh} U \sim \ln 2U$ , что после группировки членов дает следующее выражение:

$$S_0 = \frac{q_0}{4\pi Kl} \left\{ \ln \frac{4l^2(1-a)\alpha}{r_0^2} + \ln \frac{2C_1 + l(1+a)}{2C_1 + al} - 2(f_1 + f_2 - f_3 + f_4) \right\}, \quad (2.550)$$

где  $f_1, f_2, f_3, f_4$  – функции одного вида бесконечных произведений:

$$f = -\frac{1}{2} \ln \frac{(1-U) \left(1 + \frac{1}{2}U\right) \left(1 - \frac{1}{3}U\right) \left(1 + \frac{1}{4}U\right)}{(1+U) \left(1 - \frac{1}{2}U\right) \left(1 + \frac{1}{3}U\right) \left(1 - \frac{1}{4}U\right)}, \quad (2.551)$$

причем  $U_1 = \frac{a\bar{l}}{2}$ ,  $U_2 = \frac{(1-a)\bar{l}}{2}$ ,  $U_3 = \bar{C}_1 + \frac{a\bar{l}}{2}$ ;  $U_4 = \bar{C}_1 + \frac{(1+a)\bar{l}}{2}$ ;  $\bar{l} = \frac{l}{T}$ ;  $\bar{C}_1 = \frac{C_1}{T}$ .

Так как всегда  $U < 1$ , то логарифмируя (2.551), представляя бесконечное произведение в виде суммы, раскладывая каждый член этой суммы типа  $\ln(1 \pm x)$  в ряд и суммируя все члены, получим такое выражение для функций  $f$ :

$$f = U \left[ 1 - \frac{1}{2} + \frac{1}{3} - \frac{1}{4} + \dots \right] + \frac{U^3}{3} \left[ 1 - \frac{1}{2^3} + \frac{1}{3^2} - \dots \right] + \frac{U^5}{5} \left[ 1 - \frac{1}{2^5} + \frac{1}{3^5} - \dots \right] + \dots \quad (2.552)$$

Это можно записать в виде:

$$f = \sum_{n=1}^{\infty} \left[ \frac{U^{2/\bar{l}-1}}{2n-1} \sum_{k=1}^{\infty} \frac{(-1)^k + 1}{k^{2/\bar{l}-1}} \right]. \quad (2.553)$$

Однако вторая сумма равна:

$$\sum_{k=1}^{\infty} \frac{(-1)^k + 1}{k^p} = (1 - 2^{1-p}) \zeta(p). \quad (2.554)$$

где  $\zeta(p)$  – функция Римана.

Окончательно получим:

$$f = \sum_{n=1}^{\infty} \frac{U^{2/\bar{l}-1}}{2n-1} = (1 - 2^{2^{(n-1)}}) \zeta(2n-1). \quad (2.555)$$

Находя значения  $\zeta(2n - 1)$ , имеем для вычислений ряд:

$$f = \left[ U \ln 2 + \frac{U^3}{3} \cdot \frac{3}{4} 1,2021 + \frac{U^5}{5} \cdot \frac{15}{16} 1,0369 + \frac{U^7}{7} \cdot \frac{63}{64} 1,0083 + \right. \\ \left. + \frac{U^9}{9} \cdot \frac{255}{256} 1,0020 + \frac{U^{11}}{11} \cdot \frac{1023}{1024} 1,0005 + \dots \right]. \quad (2.556)$$

Легко заметить, что ряд (2.556) хорошо сходится уже для  $U \leq 0,90$ . Тогда расчетная формула примет вид:

$$S_0 = \frac{q_0}{4\pi Kl} \left[ \ln \frac{4l^2(1-a)a}{r_0^2} + \ln \frac{2C_1 + l(1+a)a}{2C_1 + al} - 2f \right], \quad (2.557)$$

где  $K$  – коэффициент фильтрации,  $0 < a < 1$ .

Формула для определения дебита одиночной скважины примет вид:

$$q_0 = \frac{2\pi Kl S_0}{\ln \frac{l}{r_0} 2\sqrt{a(1-a)} + \frac{1}{2} \ln \frac{2C_1 + l(1+a)}{2C_1 + al} - f}. \quad (2.558)$$

Если принять  $a = 0,5$ , то формула упростится и примет вид:

$$q_0 = \frac{2\pi Kl S_0}{\ln \frac{l}{r_0} + \frac{1}{2} \ln \frac{C_1 + 0,75l}{C_1 + 0,25l} - f}. \quad (2.559)$$

Для частного случая  $C_1 = 0$ , получим:

$$q_0 = \frac{2\pi Kl S_0}{\ln \frac{l}{r_0} \sqrt{3} - f}, \quad (2.560)$$

где  $f = f_1 + f_4$ , так как  $f_2 = f_3$ ;  $U_1 = \frac{1}{4}\bar{l}$ ;  $U_4 = \frac{3}{4}\bar{l}$ .

Наконец, если ограничиться в разложении (2.556) первым членом ряда (что с точностью, большей 5%, можно сделать при  $U < 0,3$ ), окончательно получим:

$$q_0 = \frac{2\pi K S_0 l}{\ln \frac{l}{r_0} \sqrt{3} - \frac{l}{T} \ln 2}. \quad (2.561)$$

Для пользования более точной формулой (2.557) нами (при  $a = 0,5$ ) построен график функции  $f(U)$ , где показано для сравнения приближенное значение  $f = \frac{l}{T} \ln 2$  (рис. 2.40).

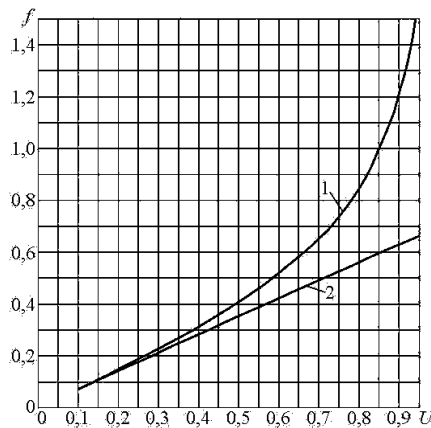


Рис. 2.40. Точные и приближенные значения сумм функции  $f(U)$ : 1 – точные значения; 2 – приближенные значения

#### Приток к ряду скважин

Возвращаясь к схеме (рис. 2.36 и 2.37), видим, что для решения задачи необходимо учесть интерференцию скважин в двух перпендикулярных направлениях – вдоль канала и между каналами. Ввиду того, что всегда  $B \gg 2b$ , будем рассматривать взаимодействие скважин, размещенных в одном ряду. Однако и для этого случая получить строгое решение затруднительно. Поэтому рассмотрим сначала возможность упрощения расчетной схемы. Оценим, пользуясь полученными результатами для одиночной скважины, влияние величины  $C_1$  (и, следовательно, значения  $T$ ) на дебит скважины. Рассмотрим для этого два крайних случая (схемы 1 и 2 на рис. 2.41), для которых  $C_1 = 0$  и  $C_1 \rightarrow \infty$ . Для удобства запишем выражение для расхода (2.558) в виде:

$$q_0 = \frac{2\pi K l S_0}{A}. \quad (2.562)$$

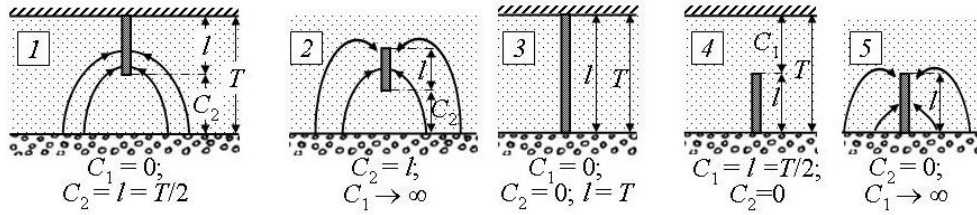


Рис. 2.41. Схемы расположения фильтра в водоносном пласте

Тогда для схемы (рис. 2.41, 1) при  $C_1 = 0$ ;  $\bar{l} = \frac{1}{2}$ ;  $U_1 = \frac{1}{8}$ ;  $U_2 = \frac{1}{8}$ ;  $U_3 = \frac{1}{8}$ ;  $U_4 = \frac{3}{8}$ ;  $f_4\left(\frac{3}{8}\right) = 0,277$ ;  $f_1\left(\frac{1}{8}\right) = 0,087$ ;  $f_2 = f_3$ ;  $f = 0,277 + 0,087 = 0,364$ ;  
 $A = \ln \frac{l}{r_0} + \frac{1}{2} \ln 3 - 0,364 = \ln \frac{l}{r_0} + 0,136$ .

Для схемы (рис. 2.41, 2) при  $C_1 \rightarrow \infty$  второй член знаменателя формулы (2.557) стремится к нулю. Значения  $U_1 \rightarrow 0$ ,  $U_2 \rightarrow 0$ , отчего  $f_1 \rightarrow 0$ ,  $f_2 = 0$ .

Значение  $f = f_4 - f_3$  принимает вид неопределенности  $\infty - \infty$ , раскрывая которую, пользуясь тем, что ряд (2.552) можно представить в виде

$f = \sum_1^{\infty} (-1)^{n+1} \text{Arth} \frac{U}{n}$ , получим выражение:

$$f = \frac{1}{2} \ln \frac{2C_2 + (2-a)l}{2C_2 + (1-a)l}, \quad (2.563)$$

используя которое имеем (при  $a = 0,5$ ):

$$A = \ln \frac{l}{r_0} - \frac{1}{2} \ln \frac{C_2 + 0,75l}{C_2 + 0,25l}, \quad (2.564)$$

или для условий примера ( $C_2 = l$ )

$$A = \ln \frac{l}{r_0} - \frac{1}{2} \ln \frac{1,75}{1,25} = \ln \frac{l}{r_0} - 0,168.$$

Аналогичные вычисления для схем (рис. 2.41, 3, 4 и 5) дают:

$$A = \ln \frac{l}{r_0} - 0,454; \quad \ln \frac{l}{r_0} - 0,532; \quad \ln \frac{l}{r_0} - 0,168.$$



Сопоставление показывает, что для крайних случаев ( $C_1 = 0$  и  $C_1 \rightarrow \infty$ ) при  $C_2 = 0$  (схемы 3, 4 и 5 на рис. 2.41) отклонения в величинах дебитов составляют около 2%, если принять обычные значения  $\frac{l}{r_0} > 100$ . При увеличении  $C_2$  расхождения увеличиваются, достигая 7% при  $C_2 = l$  (схемы 1 и 2 на рис. 2.41).

Приведенные расчеты показывают, что для учета интерференции вполне допустимо сложную схему ( $C_1 = \text{const}$ ) заменить более простой ( $C_1 \rightarrow \infty$ , рис. 2.41, 2). Тогда, применяя для оценки взаимного влияния скважин метод линейных стоков, получим следующий результат:

Для одиночной скважины имеем (по предыдущему):

$$S = \frac{q_0}{4\pi Kl} \left( \text{Arsh} \frac{Z - C_2}{r} + \text{Arsh} \frac{l + C_2 - Z}{r} - \text{Arsh} \frac{l + C_2 + Z}{r} + \text{Arsh} \frac{Z + C_2}{r} \right), \quad (2.565)$$

что при замене  $Z = Z_0 = C_0 + al$ ,  $r = r_0$ ,  $S = S_0$ ,  $a = 0,5$  дает (2.564). Для учета интерференции скважин, очевидно, следует к выражению (2.565) прибавить аналогичный член в виде суммы, где принимать координаты  $Z = C_2 + al$  и  $r = 2bn - r_0$ ,  $n = 1, 2, 3, \dots$

Этот добавочный член примет вид (имея в виду, что  $r_0 \ll 2b$ ):

$$S_1 = \frac{q_0}{4\pi kl} \cdot 2 \sum_1^{\infty} \left[ \text{Arsh} \frac{al}{2bn} + \text{Arsh} \frac{(1-a)l}{2bn} - \text{Arsh} \frac{2C_2 + (1+a)l}{2bn} + \text{Arsh} \frac{2C_2 + al}{2bn} \right]. \quad (2.566)$$

Считаем возможным принять взаимное влияние скважин таким, каким оно будет для ряда скважин, имеющих  $C_1 \rightarrow \infty$ , т.е. учитывать его по формуле (2.566).

Принимая, как и раньше,  $a = 0,5$  и обозначая  $l^* = \frac{l}{2b}$ ,  $\bar{C}_2 = \frac{C_2}{2b}$ , получим:

$$S_1 = \frac{q_0}{4\pi Kl} 2F, \quad (2.567)$$

где  $F$  – сумма в формуле (2.566), равная:

$$F = \sum_1^{\infty} \left[ 2 \text{Arsh} \frac{0,5l^*}{n} + \text{Arsh} \frac{1}{n} (2\bar{C}_2 + 0,5l^*) - \text{Arsh} \frac{1}{n} (2\bar{C}_2 + 1,5l^*) \right]. \quad (2.568)$$

При  $\bar{C}_2 = 0$  имеем:

$$F_0 = \sum_1^{\infty} \left[ 3 \operatorname{Arsh} \frac{0,5l^*}{n} - \operatorname{Arsh} \frac{1,5l^*}{n} \right]. \quad (2.569)$$

Нами вычислены некоторые значения  $F_0$  (при  $\bar{C}_2 = 0$ ):

$l^*$	= 0	0,20	0,40	0,60	0,80	1,00
$F_0$	= 0	0,005	0,033	0,098	0,202	0,334

при  $l^* = 1$ ,  $\bar{C}_2 = 0,5$ ,  $F = 0,774$ . Расчеты нанесены на рис. 2.42.

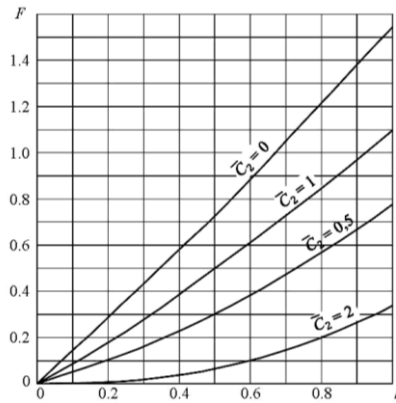


Рис. 2.42. График для расчета интерференции скважины

Учитывая таким способом интерференцию скважин, получим окончательно величину притока воды к одной скважине  $2b$  пог. м (по длине дрены) в виде:

$$q_0 = \frac{2\pi K l S_0}{\ln \frac{l}{r_0} + \frac{1}{2} \ln \frac{C_1 + 0,75l}{C_1 + 0,25l} - f + F}, \quad (2.570)$$

где  $f$  — коэффициент, определяемый как  $f = 2f_1 - f_3 + f_4$ , причем  $f_1, f_3, f_4$  (по рис. 2.41) в зависимости от  $U_1 = \frac{\bar{l}}{4}$ ;  $U_3 = \bar{C}_1 + \frac{\bar{l}}{4}$ ;  $U_4 = \bar{C}_1 + \frac{3}{4}\bar{l}$ ;  $\bar{l} = \frac{l}{T}$ ,  $\bar{C}_1 = \frac{C_1}{T}$ ; коэффициент  $F$  — по формуле (2.568) (или по рис. 2.42) при известных  $l^*$  и  $\bar{C}_2$ , где  $l^* = \frac{l}{2b}$ ;  $\bar{C}_2 = \frac{C_2}{2b}$ .

*Совместный приток к системе скважин и дрены*

Строгое решение схемы (рис. 2.36 и 2.37) затруднительно, отчего прибегаем к приближенному рассмотрению вопроса с привлечением опытного материала. Проведенные многочисленные эксперименты по совместному действию открытых дрен и систем вертикальных колодцев в соответствии со схемой (рис. 2.36 и 2.37) показали следующее.

1. Приток воды к системе скважин практически не зависит от расхода открытых дрен и интенсивности инфильтрации.

2. Приток воды к дренам несколько снижается при увеличении дебита скважин (при увеличении их числа и т.д.), причем это влияние невелико и, по данным опытов, может быть оценено следующим образом:

$$Q_d = Q_d^0 \left( 1 - 0,072 \frac{Q_k}{Q_d^0} \right), \quad (2.571)$$

где  $Q_d$  – расход дрены при работе колодцев;  $Q_d^0$  – то же, без колодцев;  $Q_k$  – расход колодцев.

3. Понижение поверхности грунтовых вод посередине между дренами в равной степени зависит как от дебита дрены, так и от дебита скважины, т.е. определяется суммарным дренажным стоком системы. При этом оказалось возможным подтвердить опытным путем приемлемость расчетных формул для оценки работы дрен при напорном питании. Существенно, что указанные связи оказались действительными не только для работы дрен, но и для совместной работы дрен с усилителями. Это позволяет предложить следующий способ расчета комбинированного дренажа в рассматриваемых условиях. При известных  $q, K, T, \Delta H, \Delta h, d$  определяется расстояние между открытыми дренами ( $B$ ). Так, например, для относительно глубокого залегания водоносного пласта  $\left( \frac{B}{T} \leq 3 \right)$  можно воспользоваться формулой:

$$T^* + (\Delta \bar{H} - 1) \ln T^* + (\Delta \bar{H} - 1) \ln \frac{2T}{d^*} + \ln 2, \quad (2.572)$$

$$\text{где } \Delta \bar{H} = \frac{\Delta H + \bar{q}T}{\Delta h}; \quad \bar{q} = \frac{q}{K}; \quad T^* = \frac{\pi T}{B}; \quad d^* = \sqrt{2d(\Delta h + d)}.$$

Из (2.572) подбором находится  $T^*$  и затем  $B$ . Далее расстояние между открытыми дренами увеличивается до практически приемлемого расстояния  $B_1 \gg B$ . Тогда при новом расстоянии между дренами величина подъема грунтовых вод  $\Delta h_1$  будет больше заданной величины. Эта величина подсчитывается по формуле:

$$\Delta h_1 = \frac{(\Delta H + \bar{q}T) \ln \frac{2B_1}{\pi d^*}}{\frac{\pi T}{B_1} + \ln \frac{B_1}{\pi d^*}}. \quad (2.573)$$

Потребовав снижения величины  $\Delta h_1$  до необходимой величины  $\Delta h$ , возложим эту работу на вертикальные усилители. Учитывая изложенные выше результаты опытов, принимаем, что расходы пропорциональны понижениям. Тогда часть общего расхода, поступающая в дрены, будет равна:

$$Q_d = \frac{\pi K \Delta h}{\ln \frac{2B_1}{\pi d^*}} a, \quad (2.574)$$

где  $0 < a < 1$ , а расход, который необходимо отвести колодцами:

$$Q_k = 1,08 \frac{\pi K (\Delta h_1 - \Delta h)}{\ln \frac{2B_1}{\pi d^*}}, \quad (2.575)$$

где коэффициент 1,08 получен по (2.571):  $\frac{1}{1 - 0,072} \sim 1,08$

Зная расход системы колодцев ( $Q_k$ ), подбирают их параметры ( $l$ ,  $2b$ ,  $r_0$ ) так, чтобы приток на 1 пог. м длины канала был равен дебиту системы скважин, определенному по итоговой формуле (2.570).

*Пример.* Требуется обеспечить рассоление орошаемых земель промывками на фоне дренажа. Минерализованные грунтовые воды стоят на расстоянии 1,5 м от поверхности земли. На глубине  $T \sim 100$  м находятся подземные напорные воды, напор которых совпадает с существующей поверхностью грунтовых вод. Коэффициент фильтрации грунтов  $K = 0,5$  м/сут, модуль инфильтрационного (промывного) питания  $q = 0,2$  л/с·га. Необходимо обеспечить устойчивое понижение грунтовых вод на 2 м от поверхности земли.

1. Вариант открытых дрен. Глубину дрен принимаем 3,5 м, ширину по дну  $b_0 = 2$  м и глубину воды в них  $h_0 = 0,5$  м. Для определения расстояния между дренами воспользуемся формулой (2.572):  $T^* + 0,845 \cdot 2,3 \lg T^* = 0,845 \cdot 2,3 \lg \frac{200}{2,74} + 2,3 \cdot 0,3$ , где  $\Delta H = 3,5 - 0,5 - 1,5 = 1,5$  м;  $\Delta h = 3,5 - 0,5 - 2 = 1,0$  м;  $d = 0,5b_0 + h_0 = 1,5$  м;  $d^* = \sqrt{2 \cdot 1,5(1,5+1)} = 2,74$  м;  $\bar{q}T = \frac{0,2 \cdot 100}{0,5 \cdot 116} = 0,345$  м.

Подбором находим  $T^* = 3,38$ ,  $B = \frac{\pi T}{T^*} = \frac{314}{3,38} = 93$  м. Видим, что расстояния между дренами неприемлемо малы.

2. Вариант с применением усилителей. Примем  $B_1 = 200$  м. Тогда по (2.573):

$$\Delta \bar{H} = \frac{1,5 + 0,345}{1,0} = 1,845; \quad \Delta h_1 = \frac{(1,5 + 0,345) 2,3 \lg \frac{2 \cdot 200}{3,14 \cdot 2,74}}{\frac{3,14 \cdot 100}{200} + 2,3 \lg \frac{200}{3,14 \cdot 2,74}} = 1,50 \text{ м.}$$

1,0 м будет обеспечена работой дрен, а  $\Delta h_1 - \Delta h = 0,5$  м – работой усилителей-скважин.

$$\text{Расход скважин должен быть равен по (2.575): } Q_k = \frac{1,08 \cdot 3,14 \cdot 0,5(1,50 - 1,00)}{2,3 \lg \frac{2 \cdot 200}{3,14 \cdot 2,74}} = 0,22 \text{ м}^3/\text{сут} \cdot \text{м.}$$

Намечаем скважины глубиной 25 м (длина фильтра  $l = 20$  м), радиусом  $r_0 = 0,1$  м на расстояниях  $2b = 50$  м. Тогда по формуле (2.570) получим (при  $C_1 = 0$ ):

$$Q_k = \frac{l}{2b} \frac{2\pi K \Delta H}{\ln \frac{l}{r_0} + \frac{1}{2} \ln 3 - f + F} = \frac{20}{50} \cdot \frac{6,28 \cdot 0,5 \cdot 1,5}{2,3 \lg \frac{20}{0,1} + 0,55 - 0,14 + 0,45} = 0,31 \text{ м}^3/\text{сут} \cdot \text{м,}$$

$$\text{малого } \bar{l} = \frac{l}{T} = 0,2; \quad f = \bar{l} \ln 2 = 0,2 \cdot 2,3 \lg 2 = 0,14.$$

$$\text{Значение } F = 0,45 \text{ взято по рис. 2.42 при } \bar{C}_2 = \frac{C_2}{2b} = \frac{70}{50} = 1,4; \quad l^* = \frac{l}{2b} = \frac{20}{50} = 0,4.$$

Видим, что расход скважин ( $0,31 \text{ м}^3/\text{сут}$ ) больше, чем нам требуется. Это позволяет уменьшить их число или сократить длину. Возможен вариант дальнейшей раздвижки каналов. Здесь нужны технико-экономические расчеты.

Приведенный пример наглядно показывает эффективность рекомендуемого способа усиления действия открытого дренажа в условиях напорного питания при борьбе с засолением орошаемых земель. Рассматриваемые системы особенно эффективны при наличии хорошо проницаемых прослоек грунта на некоторой относительно небольшой глубине, в которые вводятся фильтры скважин.

### 3. ГИДРОЛОГИЧЕСКИЕ, ГИДРОГЕОЛОГИЧЕСКИЕ И ГИДРАВЛИЧЕСКИЕ РАСЧЕТЫ ГИДРОМЕЛИОРАТИВНЫХ СИСТЕМ

#### 3.1. Приближенное определение пропускной способности водоприемников осушительных систем [26]

При осуществлении работ по осушению крупных территорий часто необходимо установить характеристику существующего и проектного водного режимов рек-водоприемников осушительных систем: продолжительность весеннего затопления пойм в различные по водности годы и способность реки принимать и отводить воду из осушительных систем, не вызывая в них подпора. Решение этой задачи облегчается, если имеются достаточно надежные многолетние гидрометрические и гидрологические наблюдения по ряду постов, расположенных вдоль реки, включая ее сбросную часть. Обычно такие посты отсутствуют или

наблюдения на них весьма кратковременны, приходится прибегать к приближенной характеристике режима стока. В осушительных мелиорациях для характеристики стока важны максимальный расход, продолжительность и объем весеннего половодья и летне-осенних паводков и так называемый бытовой расход. Для определения основных характеристик стока используют метод аналогии или связывают кратковременные гидрологические с более длительными климатическими наблюдениями или, наконец, обращаются к эмпирическим формулам или картам.

В эти характеристики существующего стока вносятся исправления в связи с предполагаемым изменением стока, вызванным развитием сельского или других отраслей хозяйства в бассейне реки. После этого необходимо установить режим уровней по участкам реки-водоприемника и ее поймы, главным образом продолжительность затопления поймы (с точки зрения оценки существующего и создания благоприятного водно-пищевого и теплового режимов пойменных почв) и стояния бытовых горизонтов (для бесподпорного приема воды из осушительных каналов). При определении продолжительности затопления поймы сталкиваются с необходимостью определить пропускную способность русла реки по ее участкам в естественном или отрегулированном состоянии. Бытовой горизонт реки обычно устанавливается на основании замера однодневного горизонта вдоль реки, произведенного при топографических изысканиях. Этот замеренный горизонт может отличаться от бытового, что вызывает необходимость построения кривой свободной поверхности в естественном русле для бытового расхода. Помимо перечисленных случаев, часто возникает необходимость построения свободной поверхности воды при пропуске так называемого предпосевного и других расходов, при частичном заполнении русла, в случае подпирающего действия плотин, шлюзов и т.д.

При обосновании регулирования рек-водоприемников в осушительных целях широко применяются гидравлические расчеты неравномерного движения воды в естественных руслах при значительной изменчивости поперечных сечений по длине реки.

Существующие способы расчета неравномерного движения в естественных руслах требуют или значительных гидрометрических материалов, или весьма трудоемких вычислительных работ для решения дифференциального уравнения неравномерного движения в конечных разностях, или предполагают замену естественного русла реки «приведенным» призматическим руслом, что при значительной изменчивости поперечных сечений заболоченных рек вносит существенные погрешности. Учет последнего обстоятельства с заменой естественного русла квадратичной параболой приводит к весьма сложным расчетным формулам.

Приведем приближенный упрощенный способ расчета неравномерного движения воды в естественных водотоках с учетом изменчивости

поперечных сечений по длине потока применительно к задачам регулирования рек-водоприемников осушительных систем.

Считаем, что река по длине разбита на характерные однородные участки, выделяемые по общности морфометрических, геологических и других признаков реки и поймы. На каждом из участков (длина их обычно 1–10 км) бывают известны, по данным изысканий, поперечные сечения русла реки (через 100–200 м), горизонт воды и соответствующий ему расход (последний не всегда бывает известен).

Применим расчетную связь для неравномерного движения в виде [116]:

$$\Delta Z = Q^2 \left[ (1 - \zeta') \frac{a}{2g} \left( \frac{1}{\omega_{m+1}^2} - \frac{1}{\omega_m^2} \right) + \frac{l}{\bar{k}^2} \right], \quad (3.1)$$

где  $\Delta Z$  – падение горизонта воды на участке длиной  $l$ , между створами, имеющими площади живых поперечных сечений русла  $\omega_m$  и  $\omega_{m+1}$ ;  $\bar{k}$  – осредненное значение модуля расхода;  $\zeta'$  – коэффициент, учитывающий дополнительные потери при изменении поперечных сечений (помимо потерь на трение и на изменение скоростных напоров).

Для потока, сужающегося вниз по течению, рекомендуется принимать  $\zeta' = 0$ , а для расширяющегося  $\zeta' = 1/2$  [116].

Распространяя (3.1) на участок реки длиной  $L = \sum_1^N l_i$ , получим [116]:

$$\frac{L}{\bar{k}^2} = \sum_1^N \frac{l_i}{\omega_i^2 C_i^2 R_i}. \quad (3.2)$$

Примем  $C_i = \frac{1}{n} R_i^y$ , при учете рекомендации Павловского [116] для более

шероховатых естественных русел  $y \approx 1/4$ ;  $\lambda_i = \frac{l_i}{L}$ , причем

$\sum_1^N \lambda_i = 1$ ;  $\varphi_i = \frac{\omega_{cp}}{\omega_i}$ ;  $\eta_i = \frac{H_{cp}}{H_i}$ , где  $\omega_{cp}$ ,  $H_{cp}$  – площадь и глубина воды некоторого

осредненного сечения;  $\frac{R_i}{R_{cp}} \approx \frac{H_i}{R_{cp}}$  (для естественных русел такое

приравнение вполне допустимо).

Формулу (3.1) можно записать в виде:

$$Q = B \omega_{cp} C_{cp} \sqrt{R_{cp} I}. \quad (3.3)$$

где  $\omega_{cp}$ ,  $C_{cp}$ ,  $R_{cp}$  – относятся к осредненному сечению;  $I$  – средний уклон на участке  $I = \frac{\Delta Z}{L}$ .

Коэффициент  $B$  учитывает изменчивость поперечных сечений по длине реки. При малости члена, учитывающего скоростной напор и дополнительные потери (что естественно при расчете для равнинных, а тем более заболоченных рек):

$$B = \frac{1}{\sqrt{\sum_1^N \lambda \phi^2 \eta \sqrt{\eta}}} \quad (3.4)$$

При одинаковых расстояниях между замеренными сечениями ( $l_i = \frac{L}{N}$ ;  $N$  – число сечений на участке) имеем:

$$B = \sqrt{\frac{N}{\sum_1^N \phi^2 \eta \sqrt{\eta}}} \quad (3.5)$$

Расчет расхода, пропускаемого участком реки, сведен к определению его по формуле Шези для осредненного сечения и умножению этой величины на коэффициент  $B$ , причем  $0 < B \leq 1$ . Коэффициент  $B$  может быть назван коэффициентом призматичности естественного русла, так как при  $B = 1$  русло призматично, а чем меньше  $B$ , тем больше естественное русло на рассматриваемом участке отклоняется от призматического.

При выводе формул (3.3) – (3.5) были введены относительные площади поперечных сечений  $\phi_i = \frac{\omega_{cp}}{\omega_i}$  и относительные глубины  $\eta_i = \frac{H_{cp}}{H_i}$ , причем выбор способа осреднения для  $\omega_{cp}$  и  $H_{cp}$  не устанавливался. Примем за

осредненное поперечное сечение такое, которое имеет  $\omega_{cp} = \frac{\sum_1^N \omega_i}{N}$  и

$$H_{cp} = \frac{\sum_1^N H_i}{N}, \text{ при этом может не соблюдаться условие } B_{cp} = \frac{\sum_1^N B_i}{N}.$$

При таком выборе осредненного сечения нахождение средних наибольших глубин  $H_{cp}$  и средних площадей поперечного сечения  $\omega_{cp}$  несложно, хотя последнее требует определения  $\omega_i$  для каждого сечения.

Дальнейшим упрощением может быть вычисление  $\omega_{cp}$  по значениям  $H_{cp}$  и  $B_{cp}$ , которые легко определяются. По предложению Алтунина [69], удобно



выражать форму поперечного сечения естественного русла параболической связью:

$$H = AB^x, \quad (3.6)$$

где  $H$  и  $B$  – глубина заполнения и ширина по урезу воды;  $x$  – изменяется от  $x = 1$  до  $x = \infty$  (треугольное и прямоугольное русла); при  $x = 2$  – квадратичная парабола. Для такого сечения коэффициент заложения откоса на уровне уреза воды:

$$m = \frac{1}{2x} \cdot \frac{B}{H}. \quad (3.7)$$

Площадь поперечного сечения  $\omega = \frac{x}{1+x} \cdot BH$ ; смоченный периметр  $\chi = aB$ , причем коэффициент  $a$  зависит только от отношения  $\beta = \frac{B}{H}$  и может быть определен по табл. 3.1.

Таблица 3.1

**Значения коэффициента  $a$**

$x$	$\beta = B/H$									
	2	2,5	3,0	4,0	5,0	6,0	8,0	10	12	$\infty$
1	1,414	1,281	1,199	1,118	1,078	1,055	1,031	1,020	1,014	1,00
2	1,479	1,333	1,245	1,148	1,098	1,069	1,040	1,026	1,018	1,00
3	1,548	1,392	1,294	1,182	1,126	1,089	1,052	1,034	1,024	1,00
4	1,600	1,436	1,332	1,211	1,146	1,108	1,064	1,042	1,029	1,00

Для выбора показателя степени  $x$  полезно рассмотреть отношение  $\gamma = \frac{\omega_i}{B_i H_i}$  для фактических измеренных значений  $\omega_i$ ,  $B_i$ ,  $H_i$  [69], причем  $x = \frac{\gamma}{1-\gamma}$ . Можно также установить  $x$ , определив для ряда сечений отношения  $\frac{b}{B}$  при различных степенях наполнения  $\frac{h}{H}$ , пользуясь табл. 3.2.

Таблица 3.2

**Значения  $\frac{b}{B}$  и  $\gamma$**

$\frac{h}{H}$	$\beta = B/H$												
	0,02	0,05	0,10	0,2	0,3	0,4	0,5	0,6	0,7	0,8	0,9	1,0	$\gamma$
$x = 1$	0,02	0,05	0,10	0,20	0,30	0,40	0,50	0,60	0,70	0,80	0,90	1,00	0,500
$x = 2$	0,14	0,22	0,32	0,45	0,55	0,63	0,71	0,77	0,84	0,89	0,95	1,00	0,667
$x = 3$	0,27	0,37	0,46	0,58	0,67	0,74	0,79	0,84	0,89	0,93	0,96	1,00	0,750
$x = 4$	0,38	0,47	0,56	0,67	0,74	0,79	0,84	0,88	0,91	0,94	0,97	1,00	0,800

Приняв осредненное сечение в форме параболы степени  $x$  и пользуясь приведенными формулами, нетрудно произвести его гидравлический расчет для призматического русла и приближенно определить значения  $\omega_i = \gamma B_i H_i$  для вычисления коэффициента  $B$ . Отметим, что последнее вносит погрешность, величина которой, как показывают проверочные расчеты, не столь велика.

Рекомендуемый прием позволяет упростить гидравлические расчеты естественных русел регулируемых рек-водоприемников для целей осушения и вести приближенный расчет пропускной способности естественных водотоков по формулам равномерного режима для осредненного сечения, а учет дополнительных сопротивлений, вызванных непризматичностью потока, производить умножением величины расхода на коэффициент  $B < 1$ .

При накоплении достаточного материала наблюдений над режимом естественных водотоков в их комплексную характеристику, помимо общепринятого значения коэффициента шероховатости  $n$ , целесообразно вводить коэффициент призматичности  $B$ .

Используя полученные значения пропускной способности, можно оценить вероятность затопления поймы паводковыми водами и разные по водности годы и оценить необходимость регулировочных или иных мелиоративно-гидротехнических работ, направленных на создание благоприятного водного режима поймы и реки-водоприемника.

### **3.2. О подземном питании равнинных рек [40]**

Различают следующие связи между режимом открытого водотока и подземными водами:

1. устойчивые, определяемые изменениями в многолетнем разрезе показателей режима водотока и условия формирования подземных вод;
2. временные, изменяющиеся в течение года, вызываемые сезонным характером режима водотока и подземных вод.

В обоих случаях процесс носит характер нестационарный, хотя в отдельные, каждый раз устанавливаемые интервалы времени он может приближенно рассматриваться как установившийся. Горизонтальное простирание водоносных пластов значительно превосходит их мощность и изменения напоров, поэтому неустановившееся движение подземных вод при рассмотрении его взаимодействия с водотоками может быть описано уравнениями Маскета–Щелкачева для межпластовых напорных вод и Буссинеска для безнапорных потоков.

Во втором случае свободные потоки грунтовых вод при более или менее стационарном состоянии могут быть охарактеризованы коэффициентом фильтрации  $K$ , средней мощностью  $T$  и осредненным гидравлическим уклоном  $I$ , который при надлежащем выборе характерного падения напора  $H_0$

и длины  $L$  может быть записан как  $I = \frac{H_0}{L}$ , причем расход на единицу ширины потока будет:

$$Q_0 = KT \frac{H_0}{L}. \quad (3.8)$$

Если рассматривать изменения элементов потока  $\left( h^* = \frac{h}{H_0}, Q^* = \frac{Q}{Q_0} \right)$ , вызванные изменениями в условиях формирования (питания, оттока) грунтовых вод, то, пользуясь предложением Жуковского [94] о сложении потоков, можно показать, что наиболее общими параметрами, характеризующими движение, будут:

$$\tau = \frac{\delta L^2}{KT_{cp}} \text{ – время стабилизации,} \quad (3.9)$$

$$\eta = \frac{qL^2}{KT_{cp}H_0} \text{ – параметр формирования} \quad (3.10)$$

Здесь  $L$  – характерная длина потока (или расстояние от источника возмущения, или длина участка питания),  $T_{cp}$  – средняя мощность потока грунтовых вод;  $\delta$  – коэффициент водоотдачи или свободной порозности;  $q$  – интенсивность взаимодействия потока грунтовых вод по его длине с внешними по отношению к нему условиями (инфильтрация, испарение, подпитывание из глубинных водоносных пластов).

Продолжительность стабилизации показывает порядок времени, за который поток грунтовых вод, после того как он испытал какое-либо воздействие, достигнет нового, более или менее стационарного режима; оно показывает податливость потока грунтовых вод на воздействие, меру его инертности: чем больше  $\tau$ , тем медленнее поток реагирует на изменение, тем труднее им управлять.

Параметр формирования может трактоваться как отношение расхода, питающего поток по его длине ( $\bar{Q} = qL$ ), к расходу, который может поток отводить при стационарном режиме  $\left( Q_0 = KT \frac{H_0}{L} \right)$ . При отсутствии связи с внешними условиями  $\eta = 0$ , при питании  $\eta > 0$ , при убыли  $\eta < 0$ .

Изменения в элементах потока грунтовых вод в каком-либо сечении (например, у реки) могут быть найдены как произведения соответствующих элементов стационарного режима на коэффициенты, зависящие только от

относительного времени  $\beta = \frac{t}{\tau}$  и параметра формирования  $\eta$  (или комбинации параметров  $\tau$  и  $\eta$ ). Приведем примеры, иллюстрирующие целесообразность совместного применения методов гидрогеологии (теории фильтрации) и гидрологии.

I. Приблизительно для равнинных рек величины расчлененности рельефа ( $a = \frac{\Sigma l}{F}$ ;  $\Sigma l$  – длина дренирующих водотоков – местных базисов эрозии,  $F$  – площадь водосбора) связаны со средним расстоянием между водотоками следующим образом:  $L \approx \frac{\alpha}{a}$ ;  $\alpha = 1 \div 2$ , где  $\alpha = 1$  соответствует параллельному размещению водотоков,  $\alpha = 2$  – расчленению территории водотоками по квадратам. Тогда при  $\alpha = 1,5$  средний модуль внутреннего подземного питания  $q$  может быть представлен в виде:

$$q \approx \frac{\alpha 8KT}{L^2} \Delta h \approx \frac{12KT}{L^2} \Delta h = \frac{12}{\tau} \cdot \frac{\Delta h}{\delta}, \quad (3.11)$$

где  $\Delta h$  – наибольший подъем поверхности грунтовых вод на их водоразделе над базисом эрозии,  $\tau$  – время стабилизации,  $\delta$  – коэффициент свободной порозности,  $K$  – коэффициент фильтрации,  $T$  – средняя мощность потока грунтовых вод.

Знание гидрологических материалов ( $q$ , а также  $\Delta h$  и  $L$ ) позволяет определить гидрогеологические осредненные параметры, такие как  $KT$  и  $\tau$ ; наоборот, для оценки величины  $q$  можно воспользоваться гидрогеологическими данными.

Пользуясь средними значениями  $q$  [83, 132], а также данными о расчлененности рельефа и глубине вреза базисов эрозии, в таблице 3.3 приведены ориентировочные данные времени стабилизации равнинных рек в Европейской части России.

Приведенная приближенная формула (3.11) и табл. 3.3 соответствуют предельному подъему поверхности грунтовых вод при стационарном режиме. Если условия формирования грунтовых вод изменятся, например, в результате существенного изменения в ведении сельского хозяйства (задержания снега, лесопосадок в степных районах, проведения агротехнических мер, способствующих накоплению влаги в почве и т.д.), то стационарный режим грунтовых вод нарушится, станет неустановившимся, постепенно приближаясь к новому стационарному состоянию, соответствующему новым условиям питания. Процесс перехода от одного стационарного режима к другому, тоже стационарному режиму, достаточно точно описывается уравнением Буссинеска, решение которого для рассматриваемого случая дает следующие результаты:

$$\Delta h = \Delta H_0 \varphi_0; \left( \Delta H_0 = \frac{\Delta Q}{4\pi KT} \right), \quad (3.12)$$

$$\Delta Q_{op} = \Delta Q \psi_0; \left( \Delta Q = \Delta q \pi R^2 \right), \quad (3.13)$$

где  $\Delta h$  – подъем поверхности грунтовых вод на водоразделе в момент времени  $t$ , после того как интенсивность питания грунтовых вод увеличилась на величину  $\Delta q$ ;  $\Delta Q_{op}$  – соответствующее увеличение внутреннего (грунтового) стока в водотоки (реки);  $\Delta H_0$  – полный подъем поверхности грунтовых вод на водоразделе, соответствующий установившемуся режиму при новом, увеличенном на величину  $\Delta Q$  питании;  $\Delta Q$  – приращение питания на всей площади водосбора;  $K$  – коэффициент фильтрации;  $T$  – средняя мощность водоносного пласта.

Таблица 3.3

**Приблизительное значение времени стабилизации потоков  
грунтовых вод в Европейской части России**

Зоны	$O_{\Sigma}$ , мм/год	$q$ , мм/год	$L$ , км	$H_{бэ}$ , м	$q_0$ , мм/год	$\frac{q}{q_0}$	$\tau$ , лет
Лесная	240	55	3–5	55	60	0,3–1,0	100–
Лесостепная	110	30	2–3	80	600	0,05	200
Степная	60	10	2–3	90	2000	0,005	30–50
Сухостепная	25	–	3–4	65	1000	0	20–30
Пустынно-степная	20	–	5–8	50	500	0	40–60
Пустынная	10	–	15–25	12	10	0	50–80 40–80

Примечание к табл. 3.3:  $O_{\Sigma}$  – суммарный сток поверхностных и подземных вод;  $q$  – существующий подземный сток;  $L$  – среднее расстояние между водотоками;  $H_{бэ}$  – средняя глубина базиса эрозии;  $q_0$  – Возможный подземный отток;  $\tau$  – приблизительное значение времени стабилизации.

Приведенный радиус массива может быть приближенно принят равным

$$R = \sqrt{\frac{F}{\pi}}; \quad (3.14)$$

где  $F$  – площадь массива, ограниченного водотоками. Коэффициенты  $\varphi_0$  и  $\psi_0$  в формулах (3.12) и (3.13) находятся по графику (рис. 3.1) и зависят только от относительного времени  $\beta = \frac{t}{\tau}$ , где  $\tau = \frac{\delta R^2}{kT}$  – время стабилизации.

Рис. 3.1 показывает, как изменяется внутренний сток (приток грунтовых вод в реки) и как нарастает поверхность грунтовых вод после изменения условий питания этих вод, что уже при  $\beta = 0,35 \div 0,45$  достигается 90% величин предельных расходов и уровней, т.е. переход от одного

установившегося режима к другому происходит за время, равное  $0,35 \div 0,45$  от времени стабилизации.

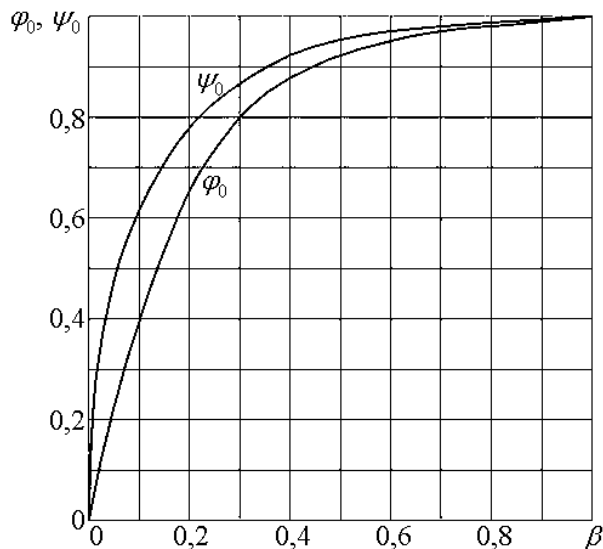


Рис. 3.1. Зависимость коэффициентов, характеризующих подъем поверхности грунтовых вод  $\varphi_0$  и подземный отток  $\psi_0$  от относительного времени  $\beta$

Несмотря на приближенность приведенных данных, можно сделать некоторые выводы применительно к Европейской части России.

1. В целях выравнивания режима равнинных рек в интересах энергетики, судоходства и т.д. возможно (по геоморфологическим условиям) значительное усиление подземного питания рек за счет сокращения поверхностного стока и превода части его в подземный сток за счет облесения, приемов передового земледелия, специальных мер, за исключением крайних зон (лесной и пустынной).

2. Для этой цели можно также использовать огромные резервы подземных водохранилищ в дополнение или взамен дорогих и приносящих большой ущерб сельскому хозяйству (в результате затопления, подтопления ценнейших земель) новых речных водохранилищ.

3. Время, когда полностью реализуется увеличенный подземный отток, составляет 30–80 лет, однако характер его нарастания позволяет считать, что через 10–20 лет он достигает 50% своего наибольшего значения.

II. При прохождении паводка на равнинных реках значительное количество воды поступает в грунт, питая грунтовые воды, а затем обратно в реку, образуя так называемый внутренний сток. В этом случае грунтовые бассейны и потоки грунтовых вод играют роль своеобразных емкостей – подземных водохранилищ, сглаживающих гидрограф грунтовых вод

половодья. Существенно установить взаимодействие речных и грунтовых вод при прохождении паводка в реке.

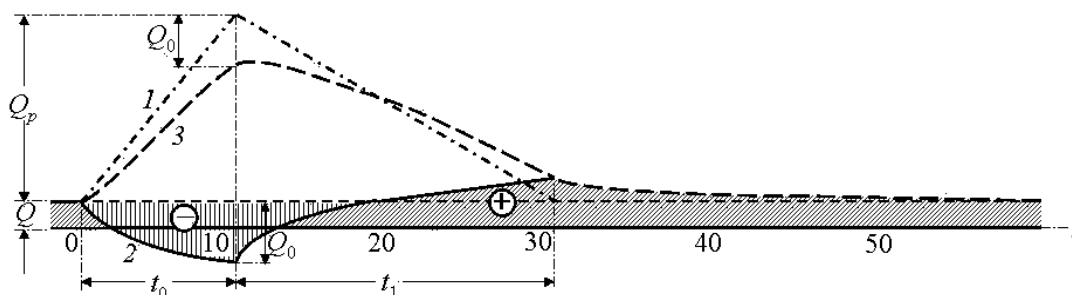


Рис. 3.2. График, иллюстрирующий поступление воды в берега реки и обратно при прохождении паводка (для условия примера II):  $t_0$  — время подъема паводка,  $t$  — время в долях  $t_0$ ,  $\bar{Q}$  — бытовой приток грунтовых вод в реку,  $Q_p$  — максимальный расход притока поверхностных вод,  $Q$  — расход потока грунтовых вод, поступающих в берега реки (минус) и обратно в реку (плюс); 1, 2 и 3 — соответственно, гидрографы поверхностных, грунтовых вод и результирующий. Для условий примера:  $Q_0 = 2\bar{Q}$ ;  $Q_p = 6\bar{Q}$ ;  $t_1 = 2t_0$ .

Для схематизированного треугольного гидрографа (рис. 3.2) с отношением времени подъема  $t_0$  к времени спада 1 : 2 и при бытовом (до паводка) расходе грунтовых вод, питающих реку  $\bar{Q}$ , получим, решая уравнение Буссинеска, выражение для изменений расходов грунтовых вод, поступающих в берега или обратно:

$$Q = Q_0\psi, \quad (3.15)$$

где

$$Q_0 = \frac{4H_0}{\sqrt{t_0}} \sqrt{\frac{KT\delta}{\pi}} = const, \quad (3.16)$$

причем  $H_0$  — максимальный подъем уровня воды в реке над меженным уровнем. Значения  $\psi$  зависят только от относительного времени  $\bar{t}$  ( $\bar{t} = \frac{t}{t_0}$ ).

Для принятого отношения времени подъема  $t_0$  к времени спада  $2t_0$ , равного 1 : 2, действительны следующие выражения для коэффициента расхода  $\psi$ :

при подъеме паводка:

$$(0 \leq \bar{t} \leq 1), \psi = -\sqrt{\bar{t}}; \quad (3.17)$$

при спаде паводка:

$$(1 \leq \bar{t} \leq 3), \psi = -\sqrt{\bar{t}} + 1,5\sqrt{\bar{t}-1}; \quad (3.18)$$

в послепаводковый период:

$$(\bar{t} \geq 3), \psi = -\sqrt{\bar{t}} + 1,5\sqrt{\bar{t}-1} - 0,5\sqrt{\bar{t}-3}. \quad (3.19)$$

Здесь знак минус соответствует поступлению воды из реки в берега, знак плюс – наоборот. Отметим, что  $Q = 0$  при  $\bar{t} = \frac{9}{5} = 1,80$ ,  $t = 1,80t_0$ .

По приведенным формулам в табл. 3.4 подсчитаны значения  $\psi$  в зависимости от  $\bar{t}$

Таблица 3.4

**Значения  $\psi$  в зависимости от относительного времени  $\bar{t}$**

$\bar{t}$	0	0,2	0,4	0,6	0,8	1,0	1,2	1,4	1,6
$\psi$	0	-0,447	-0,632	-0,775	-0,894	-1,000	-0,424	-0,235	-0,153
$\bar{t}$		1,8	2,0	2,5	3,0	3,5	4,0	5,0	6,0
$\psi$		0,000	+0,086	+0,256	+0,389	+0,147	+0,099	+0,057	+0,039

Соответствующие объемы воды, поступившей в берега и обратно (без учета бытового расхода), будут равны:

$$W = \int_{t_1}^{t_2} Q dt = W_0 \gamma, \quad (3.20)$$

причем  $W_0 = Q_0 t_0$ ; значения  $\gamma$  даны в табл. 3.5.

Таблица 3.5

**Значения  $\gamma$  в зависимости от относительного времени  $\bar{t}$**

	Питание								
	Из реки в грунтовые воды			Из грунтовых вод в реку					
Интервал $\bar{t}$	0–1	1–1,8	Всего 0–1,8	1,8–3	3–4	4–5	5–6	6–∞	Всего 1,8–∞
$\gamma$	-0,667	-0,227	-0,894	+0,256	+0,165	+0,074	+0,047	+0,350	+0,894

Результаты вычислений показаны на рис. 3.2, на котором для примера принято:



$$Q_0 = 2\bar{Q} = \frac{1}{3}Q_p, \quad (3.21)$$

где  $Q_p$  – максимальный расход реки,  $\bar{Q}$  – бытовой приток грунтовых вод.

На основании примера можно сделать следующие выводы.

1. Практикующаяся в исследованиях срезка гидрографа для выделения поверхностного стока по горизонтальной или наклонной линии, соединяющей начало и конец паводка, не имеет оснований.

2. Отдача (знак минус) в грунтовые воды при прохождении паводка начинается с его подъемом, достигает наибольшей величины  $Q_0$  при прохождении пика паводка, затем убывает, оставаясь направленной в сторону берега и на спаде паводка до  $t = 1,8 t_0$ .

3. Далее, при  $t > 1,8 t_0$  начинается обратное питание (отдача из берегов), которое достигает наибольшего значения в конце паводка ( $0,389 Q_0$ ), а затем плавно уменьшается, растягиваясь во времени на весьма значительные сроки.

4. Суммарный объем паводковых вод, поступающих в грунтовые воды за время от  $t = 0$  до  $t = 1,8 t_0$ , равен:

$$W = 0,894Q_0t_0, \quad (3.23)$$

где  $Q_0$  – определяется по формуле (3.13); такое же количество поступает в реку обратно, но в течение весьма продолжительного времени; до конца паводка обратно в русло поступает только  $0,256Q_0t_0$ , что составляет  $\sim 30\%$  от объема воды, поступившей в берега; остальное количество ( $\sim 70\%$ ) возвращается в реку весьма медленно.

5. Если треугольный гидрограф рассматривать как суммарный (поверхностного и подземного стока) и сложить с ним (с учетом знака) регулирующее влияние подземных вод, то результирующий гидрограф приобретает натуральную форму, наблюдаемую на реках.

III. Обычно принято считать, что летний меженный сток рек формируется за счет грунтового питания, причем под этим термином понимается непосредственное поступление в реки подземных вод в виде ключей, родников, из водоносных пластов (свободных или напорных). Иногда сравнительно небольшие реки (а также осушительные каналы) имеют постоянный летний меженный сток, не имея в то же время явного питания подземными водами (например, реки, протекающие в тяжелых суглинках и не имеющие выходов подземных вод в русле или на террасах водоносных пластов). Это явление, представляется возможным объяснить взаимодействием водотоков с относительно глубоко расположенными водоносными напорными пластами подземных вод. Обращаясь к простейшей

схеме, изображенной на рис. 3.3 имеем для нее следующую зависимость (выведенную при условии, что расстояние между водотоками  $B$  значительно больше глубины залегания водоносного пласта  $\frac{B}{T} \geq 3$ ):

$$Q \approx \frac{\pi K \Delta H}{\ln \frac{16T}{\pi(b + \Delta h)}}, \quad (3.24)$$

где  $Q$  – приток напорных подземных вод в реку-дрену,  $K$  – коэффициент фильтрации плохо проницаемого грунта, в котором находится русло реки и который перекрывает мощной толщиной ( $T$ ) водоносный пласт,  $b$  – ширина реки по урезу воды,  $\Delta H$  – пьезометрический напор водоносного пласта, отсчитанный над уровнем воды в реке,  $\Delta h$  – среднее превышение существующих грунтовых вод над уровнем воды в реке.

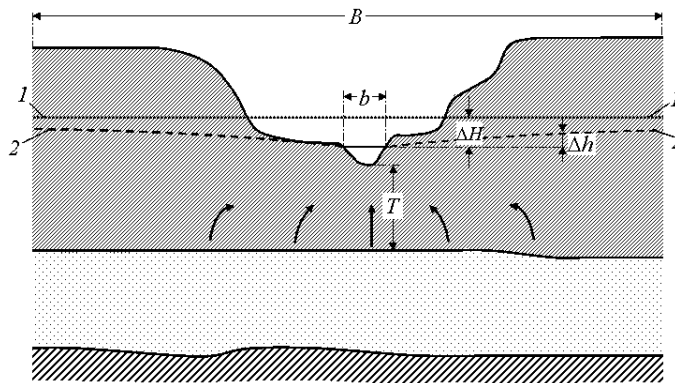


Рис. 3.3. Схема питания рек напорными подземными водами: 1–1 – пьезометрическая поверхность напорного водоносного пласта, 2–2 – поверхность грунтовых вод.

*Пример.* Имеются такие данные:  $K = 0,1$  м/сут,  $\Delta H = 5$  м,  $T = 20$  м,  $\Delta h = 2$  м,  $d = 20$  м.

Тогда  $Q = \frac{3,14 \cdot 0,1 \cdot 5}{16 \cdot 20} = 1,03$  м<sup>3</sup>/сут·м. Расстояние между водотоками, аналогичными рассмо-

тренному, равно 5 км. Тогда на 1 км длины его будет приходиться площадь  $\frac{5000 \cdot 1000}{10000} = 500$  га, с которой внутренний сток будет равен  $Q = 1000 \cdot 1,03 = 1030$

м<sup>3</sup>/сут, что соответствует модулю стока  $q = \frac{1030 \cdot 1000}{500 \cdot 86400} = 0,024$  л/с·га.

Величина внутреннего стока получилась вполне реальная, несмотря на слабопроницаемые грунты. Этим еще раз подтверждается необходимость учета общих гидрогеологических условий при анализе и расчетах гидрологического режима рек.

Примеры совместного использования методов гидрологии, гидрогеологии и теории фильтрации показывают перспективность такого подхода в рассмотрении вопроса взаимодействия водотоков и подземных вод, что особенно важно для установления методов регулирования водного режима территорий в широком смысле этого понятия.

### 3.3. О динамике склонового стока [35]

Рассмотрим склоновый сток в период выпадения дождя или таяния снега (рис. 3.4). Считая, что осадки, выпадающие с интенсивностью  $p$ , расходуются на испарение  $e$ , впитывание  $q$ , накопление на поверхности и сток, для полосы склона единичной ширины можно записать:

$$-\frac{\partial Q}{\partial x} + \frac{\partial y}{\partial t} = p - q - e, \quad (3.25)$$

где  $y$  – толщина слоя воды на расстоянии  $x$  от основания склона;  $Q$  – расход в этом же сечении;  $p, q, e$  – интенсивность осадков, впитывания и испарения.

Учитывая, что расход зависит от глубины воды, получим:

$$-\frac{\partial Q}{\partial y} \cdot \frac{\partial y}{\partial x} + \frac{\partial y}{\partial t} = p^*, \quad (p^* = p - q - e). \quad (3.26)$$

Полученное линейное неоднородное уравнение с частными производными первого порядка может быть решено, если известны зависимости  $Q(y)$ ,  $p^*(t)$  и начальные условия.

Для иллюстрации возможности применения уравнения (3.26) примем, например (в значительной степени условно),

$$Q_x = \frac{\sqrt{i}}{n} y^{1,67}, \quad p^* = const, \quad (3.27)$$

где  $i$  – уклон.

Решение уравнения (3.26) не представляет затруднений, если взять другие зависимости  $Q(y)$ , а также  $p(t)$ ,  $q(t)$ ,  $e(t)$ .

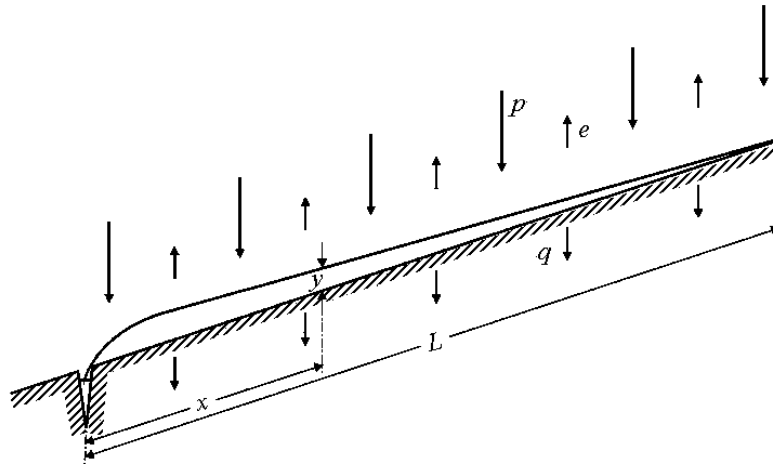


Рис. 3.4. Схема склонового стекания ( $p$ ,  $e$ ,  $q$  – соответственно интенсивность осадков, испарения и впитывания;  $y$  – глубина воды при склоновом стоке;  $L$  – длина ската)

Подставляя принятые выражения (3.27) для  $Q$  и  $p^*$  в уравнение (3.26), получим:

$$-1,67 \frac{\sqrt{i}}{n} y^{0,67} \frac{\partial y}{\partial x} + \frac{\partial y}{\partial t} = p^*. \quad (3.28)$$

Для решения уравнения (3.28) составим уравнения характеристик, которые примут вид:

$$-\frac{ndx}{1,67\sqrt{i}y^{0,67}} = \frac{dt}{1} = \frac{dy}{p^*}, \quad (3.29)$$

или

$$dy = p^* dt, \quad p^* dx = -\frac{1,67\sqrt{i}y^{0,67}}{n} dy. \quad (3.30)$$

Интегрирование дает:

$$y = p^* t + C_1, \quad p^* x = -\frac{\sqrt{i}}{n} y^{1,67} + C_2. \quad (3.31)$$

Следовательно, общее решение уравнения (3.27) имеет вид:

$$\Phi(C_1, C_2) = \Phi \left[ \left( p^* x + \frac{\sqrt{i}}{n} y^{1,67} \right); (y - p^* t) \right] = 0, \quad (3.32)$$

где  $\Phi$  – произвольная функция.

При длительном питании может наступить стационарное состояние, при котором сток равен (разности между осадками  $p$  и потерями  $(e + q)$ ); в этом случае  $\frac{dy}{dt} = 0$  и решение уравнения (3.28) с учетом граничных условий ( $\bar{y} = 0$ , при  $x = L$ ) дает выражение для глубины слоя стекания  $\bar{y}$  в виде:

$$\bar{y} = \left[ p^* \frac{(L - xn)}{\sqrt{i}} \right]^{0,6}, \quad (3.33)$$

где  $L$  – полная длина склона (рис. 3.4), а остальные обозначения те же.

Для получения частного решения уравнения (3.32) надо знать начальное условие (задача Коши). Будем считать, что перед началом более интенсивного поступления осадков существовал стационарный режим, соответствующий меньшей интенсивности питания  $p_o^*$  ( $p_o^* \ll p^*$  и, в частности,  $p_o^* = 0$ ). Тогда при  $t = 0$ , используя уравнение (3.33), получим:

$$y_0 = \left[ p_o^* \frac{(L - x)n}{\sqrt{i}} \right]^{0,6}, \quad (3.34)$$

где  $y_0$  – начальная установившаяся глубина потока при интенсивности питания  $p_o^*$ .

На исходное установившееся движение по склону, описываемое уравнением (3.34), накладывается усиленное питание интенсивностью  $p^* > p_o^*$ . Тогда для описания нестационарного режима надо решить общее уравнение (3.32) при начальном условии (3.34) и конечном условии (3.33). Для этого в первые интегралы (3.31) подставляем значение  $t = 0$ . Это дает:

$$C_1 = y; \quad C_2 = \frac{\sqrt{i}}{n} y^{1,67} + p^* x, \quad (3.35)$$

откуда с учетом начального условия (3.34)

$$t = 0; \quad y = \left[ p_o^* \frac{(L - x)n}{\sqrt{i}} \right]^{0,6},$$

получим:

$$C_2 - p^* L = \frac{\sqrt{i}}{n} C_1^{1,67} \left( 1 - \frac{p^*}{p_o} \right), \quad (3.36)$$

что при подстановке первых интегралов (3.31) дает:

$$p^* (L - x) \frac{n}{\sqrt{i}} = y^{1,67} + \left( \frac{p^*}{p_o} - 1 \right) (y - p^* t)^{1,67}. \quad (3.37)$$

С учетом условия (3.34) имеем:

$$\frac{p^*}{p_o} y_0^{1,67} = y^{1,67} + \left( \frac{p^*}{p_o} - 1 \right) (y - p^* t)^{1,67}, \quad (3.38)$$

или в другом виде, имея в виду уравнение (3.33)

$$\bar{y}^{1,67} = y^{1,67} + \left( \frac{p^*}{p_o} - 1 \right) (y - p^* t)^{1,67}. \quad (3.39)$$

Уравнения (3.38), (3.39) описывают неустановившееся движение при склоновом стоке в период увеличения стока и накопления воды на поверхности ската.

При  $t = 0$  (начальное положение) из уравнения (3.38) видно, что  $y = y_0$ , где  $y_0$  определяется по уравнению (3.34). Установившееся движение, как это видно из уравнения (3.39), будет достигнуто через время

$$t = T_1 = \frac{\bar{y}}{p^*}, \quad (3.40)$$

где  $\bar{y}$  определяется по уравнению (3.33).

Отметим, что время движения стационарного режима неодинаково по длине склона: оно увеличивается вниз по склону и, кроме того, зависит от  $n$ ,  $i$ ,  $p^*$ . В силу принятого условия (3.27) расходы в произвольном сечении в отдельные моменты времени будут равны:

$$Q = \bar{Q} \left( \frac{y}{\bar{y}} \right)^{1,67}. \quad (3.41)$$

Обозначим относительное время через  $\tau = \frac{t}{T_1}$ , где  $T_1$  – время установления стационарного режима по формуле (3.40). Далее, принимая относительный расход как  $\kappa = \frac{Q}{\bar{Q}}$ , где  $\bar{Q}$  – наибольший расход, соответствующий установившемуся режиму, найдем с учетом уравнений (3.39) и (3.41)

$$\tau = \kappa^{0,6} \left\{ 1 - \left[ \frac{\kappa_0(1-\kappa)}{\kappa(1-\kappa_0)} \right]^{0,6} \right\}, \quad (3.42)$$

где  $\kappa_0 = \frac{Q_0}{\bar{Q}}$ , т.е. отношение начального расхода  $Q_0$ , соответствующего питанию  $p_o^*$ , к конечному максимальному расходу  $\bar{Q}$ , соответствующему стационарному режиму. Выражение (3.42) дает возможность построить гидрограф притока воды в основании склона (левая половина рис. 3.5).

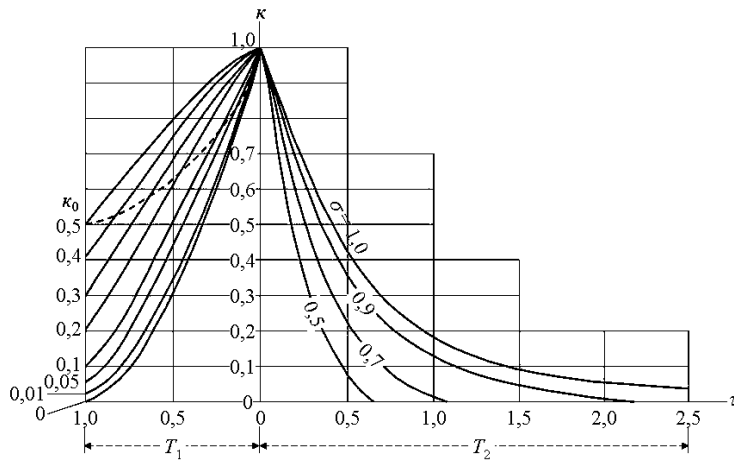


Рис. 3.5. Динамика притока воды к основанию склона (водотоку). По оси абсцисс отложено относительное время  $\tau = \frac{t}{T_1}$ , где  $T_1$  и  $T_2$  – периоды нарастания и спада стока, соответственно; по оси координат – относительный расход стока  $\kappa = \frac{Q}{\bar{Q}}$ ;  $\sigma$  – коэффициент стока

Производя аналогичные выкладки для периода спада после прекращения осадков ( $p = 0$ ) и принимая в этом случае начальное условие  $t = 0, y = \bar{y}$  по формуле (3.33), найдем основное уравнение стекания в виде:

$$[y + p(1 - \sigma)t]^{1,67} - \sigma y^{1,67} = (1 - \sigma)y^{1,67}, \quad (3.43)$$

где  $\sigma$  – коэффициент стока, равный  $\sigma = \frac{p^*}{p} = \frac{p - q - e}{p}$ .

Вводя снова безразмерные величины  $\kappa = \frac{Q}{Q}$  и  $\tau = \frac{t}{T_1}$ , получим зависимость, выражающую изменение расходов, притекающих к водотоку после прекращения осадков (спад паводка), в виде:

$$\tau = \frac{\sigma}{1 - \sigma} \left\{ [1 - \sigma(1 - \kappa)]^{0,6} - \kappa^{0,6} \right\} \quad (3.44)$$

Очевидно, что при  $\kappa = 1 \tau = 0$  (начало спада). Полная продолжительность спада  $T_2$  найдется из уравнения (3.44) при  $\kappa = 0$ , что дает:

$$T_2 = T_1 \frac{\sigma}{(1 - \sigma)^{0,4}} \quad (3.45)$$

При  $\sigma = 1$  выражение (3.44) дает неопределенность, раскрывая которую найдем:

$$\left( \frac{T_2}{T_1} \right)_{\sigma \rightarrow 1} = \frac{0,6(1 - \sigma)}{\kappa^{0,4}}. \quad (3.46)$$

По выражениям (3.44) – (3.46) составлена правая половина рис. 3.5. Приведенные соображения позволяют сделать следующие выводы.

1. Рассмотрение динамики склонового стока, несмотря на ряд условных допущений ( $p^* = \text{const}$ , уклон поверхности потока принят равным уклону ската и др.), позволяет объяснять форму гидрографа притока воды к речной сети или иным водотокам; эта форма даже без учета времени добегания воды по руслу и влияния русловой емкости близка к наблюдающимся гидрографам паводков (рис. 3.5).

2. При возрастании притока на гидрографе наблюдается точка перегиба (на рис. 3.5 эти точки соединены пунктирной линией), причем если до интенсивного питания сток отсутствовал ( $\kappa_0 = 0$ ), то подъем происходит по



вогнутой кривой; если начальный расход составлял 50% или более от конечного, то подъем происходит по выпуклой кривой.

3. Падение притока после окончания питания всегда носит затухающий характер с убывающей интенсивностью.

4. Отношение полного времени спада  $T_2$  к полному времени нарастания притока  $T_1$  увеличивается с ростом коэффициента стока, как доказывает формула (3.45) и таблица 3.6. При  $\sigma = 1$   $T_2 \rightarrow \infty$  (см. верхнюю кривую рис. 3.5).

Таблица 3.6

**Относительное время  $T_2/T_1$  в зависимости от коэффициента стока  $\sigma$**

$\sigma$	0,5	0,6	0,7	0,8	0,9	0,95
$\frac{T_2}{T_1}$	0,66	0,87	0,14	1,5	2,3	3,1

5. Полное время увеличения притока  $T_1$  по уравнению (3.39) с учетом выражения (3.33) для  $x = 0$  равно:

$$T_1 = \frac{y}{p^*} = (Ln)^{0,6} i^{-0,3} p^{*-0,4}, \quad (3.47)$$

т.е. тем больше, чем длиннее склон, больше шероховатость, меньше уклон поверхности и меньше интенсивность питания  $p^* = p - q - e$ . Если время поступления осадков  $T_p < T_1$ , то установившийся процесс не будет достигнут, и спад начнется при  $t = T_p$ . При этом решения для спада точно не выполняются, хотя характер их остается такой же.

6. Полное время освобождения поверхности склона от воды ( $T_2$ ) с учетом уравнений (3.45) и (3.46) равно:

$$T_2 = (Ln\sigma)^{0,6} i^{-0,3} q^{*-0,4}, \quad (3.48)$$

где  $q^* = q + e = p(1 - \sigma)$ .

Отсюда можно получить зависимость для определения расстояния между водотоками (каналами) при заданном времени отвода поверхностных вод, что имеет значение для сельскохозяйственной мелиорации (см. также главу 1.2.2. «Об ускорении отвода избыточных поверхностных вод при сельскохозяйственном осушении»):

$$L = 430 \frac{\sqrt{i}}{n} \frac{T_2}{\sigma} \sqrt[3]{(T_2 q^*)^2} \quad (\text{м}), \quad (3.49)$$

где  $i$ ,  $n$  и  $\sigma$  – безразмерные величины;  $q^* = q + e$  в м/сут;  $T_2$  в часах.

Значения  $T_2$  (в часах) принимаются по требованиям сельскохозяйственного производства, величины  $n$  имеются в ряде работ, например [103, 130].

### 3.4. Гидравлический расчет русел криволинейной формы поперечного сечения [30]

В литературе [68, 77, 91, 102, 109, 127, 135], посвященной гидравлическому расчету криволинейных русел, рассматриваются параболические сечения для параболы 2-й степени или приближенные решения для русел, образованных гиперболой с равными полуосями (весьма частный случай). Ниже приводятся результаты, являющиеся развитием и обобщением упомянутых предложений.

Трудности в расчете криволинейных русел обычно возникают вследствие сложности формул для определения смоченного периметра  $\chi$ , тогда как площадь поперечного сечения обычно выражается сравнительно просто. Ввиду распластанности применяемых на практике криволинейных сечений (сравнительно большие значения отношения  $B/H$ ), смоченный периметр ( $\chi$ ) близок к ширине по урезу воды ( $B$ ), отчего его удобно выразить для любых криволинейных сечений как:

$$\chi = aB, \quad (3.50)$$

тогда коэффициент  $a$  будет мало отличаться от единицы, и таблицы или графики для расчета  $\chi$  будут иметь большую точность. Зависимости, рекомендуемые в виде  $\chi = AH$ , а также в форме  $\chi = f(p, \delta)$ , где  $\delta = 2H/p$  и  $p$  – параметр параболы, представляются менее удобными и наглядными.

Целесообразно для любых выпуклых кривых площадь поперечного сечения записать в виде:

$$\Omega = \gamma BH \quad (0,5 < \gamma < 1,0), \quad (3.51)$$

где крайние значения  $\gamma$  относятся к треугольному и прямоугольному руслам.

Учитывая, что достаточно обоснованных предложений в отношении теоретической формы поперечного сечения устойчивого русла (с учетом режима водотока, свойств грунта и их взаимодействия) пока не имеется, приходится подходить к выбору формы сечения водотока эмпирически, в том числе, используя массовые полевые наблюдения.

С этой точки зрения, весьма гибкой и удобной является параболическая форма поперечного сечения, для которой:

$$H = AB^x \quad (1 \leq x \leq \infty) \quad (3.52)$$

где  $H, B$  – глубина заполнения и ширина по урезу воды; крайние значения показателя степени  $x$  относятся к треугольнику и прямоугольнику.

Имея в виду, что поперечное сечение выполняют с учетом коэффициента заложения откоса  $m$  или отношения  $\beta = B/H$  приведем зависимость для общего случая параболического сечения, учитывая принятый ранее общий тип зависимостей (3.50) и (3.51).

При полном заполнении ( $H = H_0; B = B_0$ ):  
коэффициент заложения откоса

$$m_0 = \frac{1}{2x} \frac{B_0}{H_0}, \quad (3.53)$$

площадь поперечного сечения

$$\Omega_0 = \frac{x}{1+x} B_0 H_0, \quad (3.54)$$

смоченный периметр:

$$\chi_0 = \int \sqrt{1 + \frac{4x^2 H_0^2 B^{2(x-1)}}{B_0^{2x}}} dt, \quad (3.55)$$

где  $t$  – переменная интегрирования.

При неполном заполнении ( $H < H_0$ ):  
коэффициент заложения откоса

$$m = \frac{1}{2x} \frac{B}{H} = m_0 \left( \frac{H_0}{H} \right)^{\frac{x-1}{x}}, \quad (3.56)$$

ширина по урезу воды

$$B = B_0 (H/H_0)^{1/x}, \quad (3.57)$$

площадь поперечного сечения

$$\Omega = \frac{x}{1+x} BH = \Omega_0 \left( \frac{H}{H_0} \right)^{\frac{1+x}{x}}. \quad (3.58)$$

Для смоченного периметра  $\chi$  сохраняется формула (3.55), но величина  $B_0$  заменяется на  $B = \text{const.}$  – ширину по урезу воды, определяемую по формуле (3.57).

Выбор показателя степени  $x$  может производиться на основании следующих соображений:

1) Дано  $m_0, \beta_0 = B_0/H_0$ , тогда

$$x = \frac{1}{2m_0} \beta_0.$$

2) Даны  $m_0, H_0, m, H$ , т.е. заложения откосов при двух заполнениях – часто встречающийся в практике случай, тогда

$$x = \frac{\lg H_0/H}{\lg H_0 m_0/Hm}.$$

Например, при  $x = 2$ :  $H_0 = 2$  м,  $m_0 = 1$ ,  $H = 0,5$  м,  $m = 2$ .

3) Дано характерное значение отношения фактически замеренных величин поперечных сечений к произведению  $B_0 H_0$ :  $\gamma = \Omega_0/B_0 H_0$ ; тогда

$$x = \frac{\gamma}{1-\gamma}.$$

Приведенные зависимости показывают несложность подбора устойчивого сечения и его гидравлического расчета по обычным способам как при полном, так и при частичном заполнении; исключение составляет сложная формула (3.55) для определения смоченного периметра. Приведем ее частные решения для  $x = 2, 3, 4$ .

Принимая  $\chi = aB$  в зависимости от интегрирования (3.55), получим:  
Для  $x = 2$

$$a = \frac{1}{2} \left[ \sqrt{1+\eta^2} + \frac{1}{\eta} \ln \left( \eta + \sqrt{1+\eta^2} \right) \right], \quad \eta = \frac{4}{\beta} = 4 \frac{H}{B} \quad (3.59)$$

т.е.  $a$  зависит только от отношения  $B/H$  (или  $m$ ). Условие  $\Omega = \frac{2}{3} BH = \text{const.}$  при  $\chi = aB$  – минимум, приводит к уравнению:

$$\eta\sqrt{1+\eta^2} = 3 \ln\left(\eta + \sqrt{1+\eta^2}\right),$$

которое имеет решение

$$\eta = 1,94, \beta = B/H = 2,06.$$

Для  $x = 3$

$$a = \frac{1}{3\sqrt{\eta}} \left[ F\left(\arccos \frac{1-\eta}{1+\eta}, 45^\circ\right) + \sqrt{\eta}\sqrt{1+\eta^2} \right], \quad \eta = \frac{6H}{B} = \frac{6}{\beta}, \quad (3.60)$$

где  $F$  – эллиптический интеграл первого рода при модуле  $k = \frac{1}{\sqrt{2}} (\theta = 45^\circ)$ ,  $= \arccos \frac{1-\eta}{1+\eta}$ .

Следует отметить, что для  $\eta > 1$ , т.е. при  $\frac{1}{2}\pi < \varphi < \pi$  действительна связь  $F(\pi - \varphi; k) = 2K - F(\varphi; k)$ , где  $K$  – полный эллиптический интеграл ( $K(75^\circ) = 1.854$ ).

Условие гидравлически наивыгоднейшего сечения при  $x = 3$  такое:

$$F\left(\arccos \frac{1-\eta}{1+\eta}; 45^\circ\right) = \frac{1}{2} \sqrt{\eta}\sqrt{1+\eta^2},$$

оно приводит к значениям  $\eta = 2,84, \beta = B/H = 2,11$ .

Для  $x = 4$

$$a = \frac{1}{4\sqrt[3]{\eta}} \left[ I_1 + \sqrt[3]{\eta}\sqrt{1+\eta^2} \right], \quad \eta = \frac{8H}{B},$$

$$I_1 = \frac{3}{2\sqrt[4]{3}} \left[ 2K - F\left(2\arctg \sqrt{\frac{1+\eta^{-2/3}}{\sqrt{3}}}, 75^\circ\right) \right], \quad (3.61)$$

где  $F(\varphi; \theta)$  – эллиптический интеграл первого рода; при этом для  $\eta \leq 1,6; \varphi \geq \frac{1}{2}\pi$  и следует воспользоваться равенством

$$F(\pi - \varphi; \theta) = 2K - F(\varphi, \theta), \quad K(75^\circ) = 2,768.$$

По приведенным формулам подсчитаны значения коэффициента  $a$ , которые приведены в табл. 3.7.

Таблица 3.7

**Значения коэффициента  $a$  для определения смоченного  
периметра криволинейных сечений**

Сечение	Отношение $\beta = B/H$									
	2,0	2,5	3,0	4,0	5,0	6,0	8,0	10	12	$\infty$
Парабола:										
$x = 2$	1,479	1,333	1,245	1,148	1,098	1,069	1,040	1,026	1,018	1,0
$x = 3$	1,548	1,392	1,294	1,182	1,126	1,089	1,052	1,034	1,024	1,0
$x = 4$	1,600	1,436	1,332	1,211	1,146	1,108	1,064	1,042	1,029	1,0
Полуэллипс	1,571	1,418	1,322	1,211	1,151	1,114	1,072	1,050	1,038	1,0

Укажем зависимости для полуэллиптической формы поперечного сечения.

*При полном заполнении*

$$\Omega_0 = 0,785B_0H_0 \quad (3.62)$$

$$\chi = aB_0, \quad a = E(90^\circ; \varepsilon), \quad \varepsilon = \sqrt{1 - \left(\frac{2H_0}{B_0}\right)^2} = \sqrt{1 - \frac{4}{\beta_0^2}} \quad (3.63)$$

где  $E(90^\circ; \varepsilon)$  – полный эллиптический интеграл второго рода при модуле  $\varepsilon$ .

Гидравлически наивыгоднейшее сечение находится, используя (3.63), и приводит к уравнению

$$\frac{K - E}{E} = \frac{1}{2} \left[ \frac{\beta_0^2}{4} - 1 \right],$$

где  $K$  и  $E$  – полные эллиптические интегралы первого и второго рода при модуле  $\varepsilon$ ; решение этого уравнения дает условие  $\beta_0 = B_0/H_0 = 2$ , т.е. полукруг.

*При неполном заполнении ( $H < H_0$ )*

$$B = B_0 \sqrt{\frac{H}{H_0} \left( 2 - \frac{H}{H_0} \right)}, \quad (3.64)$$

$$m = \frac{B_0}{H_0} \frac{1 - H/H_0}{2\sqrt{H/H_0(2 - H/H_0)}}, \quad (3.65)$$

$$\Omega = \Omega_0 \left[ 1 - \frac{2}{\pi} \arcsin \left( 1 - \frac{H}{H_0} \right) - \frac{2}{\pi} \left( 1 - \frac{H}{H_0} \right) \sqrt{\frac{H}{H_0} \left( 2 - \frac{H}{H_0} \right)} \right]. \quad (3.66)$$

Смоченный периметр при заполнении  $H < H_0$  равен:

$$\chi = B_0 E \left( \arcsin \frac{B}{B_0}; \varepsilon \right), \quad (3.67)$$

где  $E(\varphi; \theta)$  – эллиптический интеграл второго рода при модуле и модулярном угле

$$\sin \theta = \varepsilon = \sqrt{1 - \left( \frac{2H_0}{B_0} \right)^2}, \quad \varphi = \arcsin B/B_0.$$

При полном заполнении  $B/B_0 = 1$ . В этом случае  $\varphi = 90^\circ$  и формула (3.67) переходит в (3.63):

$$\chi = \chi_0 \frac{E(\arcsin B/B_0, \varepsilon)}{E(90^\circ, \varepsilon)}, \quad (3.68)$$

Из приведенных связей для параболического (3.56)–(3.58) и полуэллиптического сечений (3.64)–(3.68) видно, что при частичном заполнении ( $H < H_0$ ) гидравлические элементы, необходимые для расчета ( $\Omega$ ,  $\chi$ ,  $m$ ,  $B$ ), несложно определяются как произведение соответствующих элементов при полном заполнении ( $\Omega_0$ ,  $\chi_0$ ,  $m_0$ ,  $B_0$ ) на коэффициенты, зависящие только от относительного заполнения  $H/H_0$  (в случае частичного заполнения полуэллиптического сечения коэффициент зависит, помимо  $H/H_0$ , еще от  $B_0/H_0$ ).

Указанное обстоятельство позволяет легко протабулировать или изобразить графически связи для расчета криволинейных сечений.

Поперечные сечения крупных каналов мелиоративных систем часто имеют криволинейную форму поперечных сечений. Рассмотрим особенности гидравлического расчета каналов параболической или эллиптической формы поперечных сечений.

### 1. Параболическое сечение канала

а). Площадь поперечного сечения  $\Omega$ , м<sup>2</sup> равна:

$$\Omega = \frac{2}{3} \cdot BH = 0,667 BH, \quad (3.69)$$

$B$  – ширина канала поверху (м),  $H$  – глубина канала (м).

б). Смоченный периметр  $\chi$  (м,) равен:

$$\chi = B \left[ \frac{1}{2} \sqrt{1 + \eta^2} + \frac{1}{2\eta} \ln(\eta + \sqrt{1 + \eta^2}) \right], \quad (3.70)$$

где

$$\eta = \frac{4H}{B}. \quad (3.71)$$

При разложении в ряд формула (3.70) имеет вид:

$$\chi = B \left[ 1 + \frac{8}{3} \left( \frac{H}{B} \right)^2 - \frac{32}{5} \left( \frac{H}{B} \right)^4 + \frac{128}{7} \left( \frac{H}{B} \right)^6 \right]. \quad (3.72)$$

В формулах (3.70) и (3.72) обращаем внимание на то, что множитель, стоящий в скобках, зависит не от самих величин  $H$  и  $B$ , а только от их отношения. Это позволяет написать:

$$\chi = a \cdot B, \quad (3.73)$$

где  $a$  – коэффициент, зависящий исключительно от отношения  $\frac{B}{H}$ .

На рис. 3.6 представлена кривая (нижняя) значений коэффициента  $a$  в зависимости от отношения  $\frac{B}{H}$ .

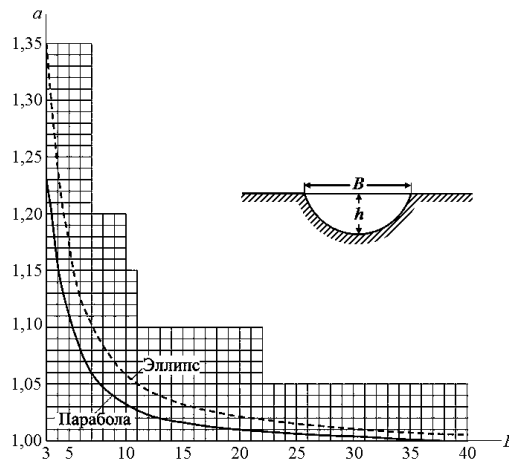


Рис. 3.6. Смоченный периметр параболического и эллиптического сечений  $\chi = aB$  в зависимости от отношения ширины  $B$  к глубине  $H$ .



Пользование этим графиком очень просто: зная  $B$  и  $H$ , находят  $\frac{B}{H}$ , затем по рис. 3.6 определяют  $a$  и, умножая  $a$  на  $B$  (3.73), получают смоченный периметр  $\chi$ .

в). Расход  $Q$  (м<sup>3</sup>/с) при пользовании формулой Бахметьева–Форхгеймера для коэффициента Шези будет:

$$Q = \frac{\Omega R^{0,7}}{n} \cdot \sqrt{I}. \quad (3.74)$$

г). При работе канала неполным сечением действительны следующие зависимости:

Ширина зеркала  $b$  (м), при заполнении  $h < H$  равна:

$$b = B \sqrt{\frac{h}{H}} = \beta B, \quad (3.75)$$

где

$$\beta = \sqrt{\frac{h}{H}}. \quad (3.76)$$

Для облегчения определения  $b$  при разных глубинах  $h$  (м) составлен график на рис. 3.7. По нему, зная  $\frac{h}{H}$ , находят  $\beta$ , а потом, умножая  $\beta$  на  $B$ , получают  $b$  (м).

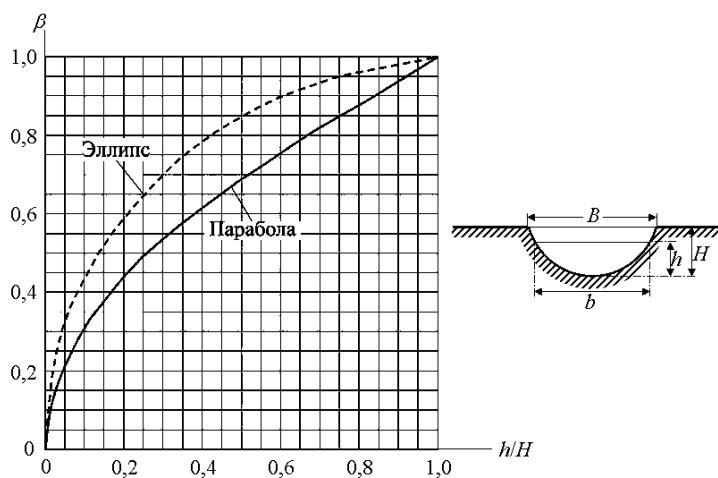


Рис. 3.7. Относительная ширина  $\beta$  канала параболической и эллиптической формы поперечного сечения при различных заполнениях  $h/H$ .

Коэффициент откоса стенки канала у уреза воды при заполнении  $h$  (м) будет:

$$m = \frac{b}{4h}. \quad (3.77)$$

Площадь живого сечения ( $\text{м}^2$ ) при глубине воды в канале  $h$  равна:

$$\omega = \frac{2}{3}bh = \left(\frac{h}{H}\right)^{3/2} \cdot \omega = \gamma\Omega, \quad (3.78)$$

где коэффициент  $\gamma$  зависит только от отношения  $\frac{h}{H}$ . Эта зависимость представлена на рис. 3.8. Зная  $\frac{h}{H}$ , по нему находят  $\gamma$  и, умножая  $\gamma$  на значение площади  $\Omega$ ,  $\text{м}^2$  при полном заполнении  $H$ , имеют площадь  $\omega$ ,  $\text{м}^2$  при заполнении  $h$ , м.

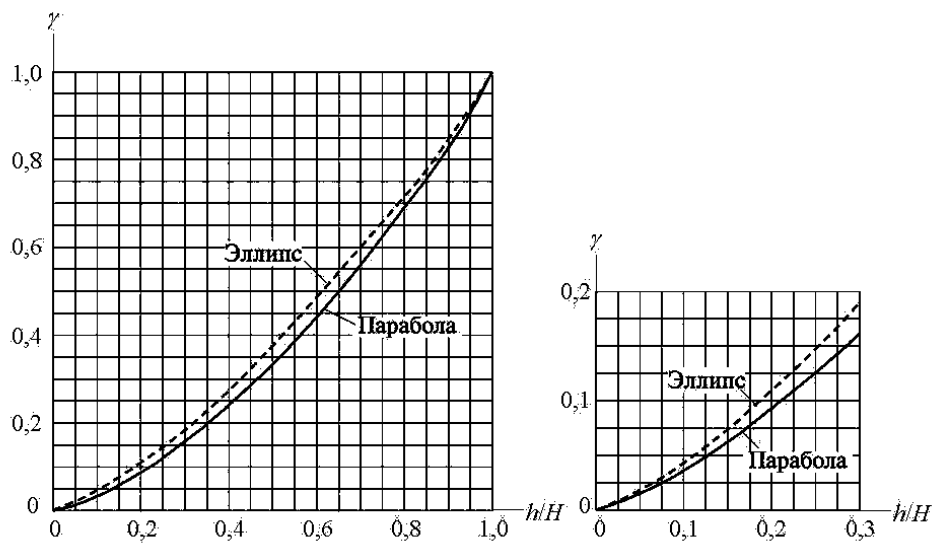


Рис. 3.8. Относительная площадь  $\gamma$  поперечного сечения канала параболической или эллиптической формы при разных заполнениях  $h/H$ .

Расход  $q$  ( $\text{м}^3/\text{с}$ ) при заполнении  $h$  (м) равен:

$$q = \delta Q, \quad (3.79)$$

где

$$\delta = \left(\frac{h}{H}\right)^{2,2}, \quad (3.80)$$

где  $Q$  – расход при полном заполнении  $H$  (м). (Здесь приближенно принято, что коэффициенты  $a$  для полного и частичного заполнений равны).

Для этого случая составлен график на рис. 3.9, позволяющий, зная расход полного сечения  $Q$  и отношение  $\frac{h}{H}$ , быстро определять  $q$ .

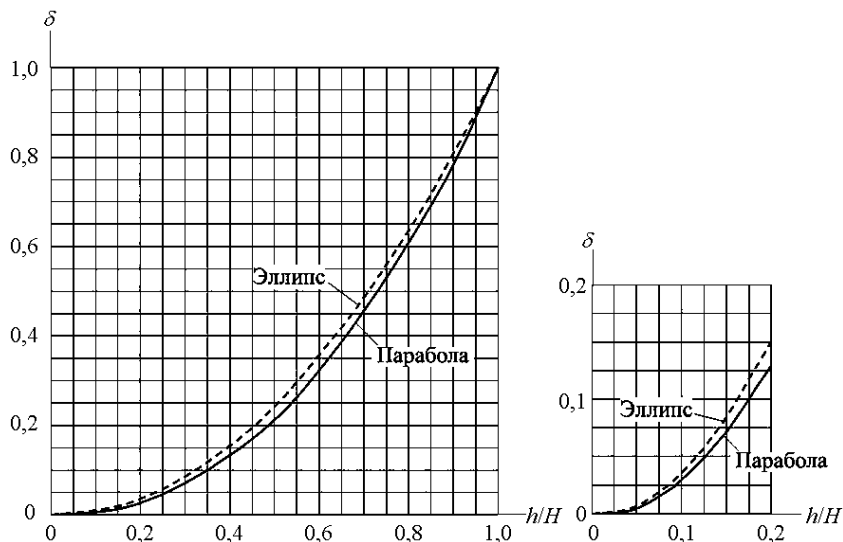


Рис. 3.9. Относительный расход  $\delta$ , пропускаемый по каналу параболического или эллиптического сечения при разных заполнениях  $h/H$

Все приведенные формулы и графики для частичного заполнения удобны в пользовании, так как обычно в мелиоративных расчетах сечение, подобранное на пропуск максимального расхода, проверяется и на меньшие расходы (меженные, летние и т.д.).

д). Гидравлически наивыгоднейшее сечение находится обычным путем отыскания минимума смоченного периметра при соблюдении условия  $\Omega = \text{const}$ . Это согласно формуле (3.70) дает условие:

$$\eta\sqrt{1+\eta^2} = 3 \ln(\eta + \sqrt{1+\eta^2}), \quad (3.81)$$

где

$$\eta = \frac{4H}{B}. \quad (3.71)$$

Решение уравнения (3.81) приводит к зависимости между  $B$  и  $H$  гидравлически наивыгоднейшего параболического сечения:

$$B = 2,06H. \quad (3.82)$$

Формула (3.82) показывает, что практические сечения каналов значительно шире гидравлически наивыгоднейшего. Следовательно, при подборе сечений, учитывая устойчивость откосов, выгоднее брать узкие и глубокие сечения.

## 2. Эллиптическое сечение канала

а). Площадь поперечного сечения:

$$\Omega = \frac{\pi \cdot B \cdot H}{4} = 0,785BH. \quad (3.83)$$

б). Смоченный периметр:

$$\chi = B \cdot E\left(\frac{\pi}{2}; \varepsilon\right), \quad (3.84)$$

где  $E\left(\frac{\pi}{2}; \varepsilon\right)$  – полный эллиптический интеграл 2-го рода при модуле  $\varepsilon$ ;

$$\varepsilon = \sqrt{1 - \left(\frac{2H}{B}\right)^2}; \quad (3.85)$$

$$\chi = aB, \quad (3.83)$$

где  $a$  – коэффициент, зависящий только от отношения  $\frac{B}{H}$ .

Для облегчения пользования формулами (3.84) – (3.85) нами вычислены значения  $a$  и нанесены на график на рис. 3.6 (верхняя кривая).

в). При работе канала неполным сечением:

Ширина зеркала воды  $b$  при заполнении  $h$ :

$$b = B \sqrt{\frac{h}{H} \left(2 - \frac{h}{H}\right)} = \beta B, \quad (3.86)$$

где  $\beta$  зависит только от  $\frac{h}{H}$  и находится по рис. 3.7 (верхняя кривая).

Коэффициент откоса:

$$m = \frac{B}{H} \cdot \frac{1 - \frac{h}{H}}{4 \sqrt{\frac{h}{H} \left(2 - \frac{h}{H}\right)}}. \quad (3.87)$$

Площадь поперечного сечения при глубине  $h$  (м):

$$\omega = \frac{\pi B H}{4} \left[ 1 - \frac{2}{\pi} \arcsin\left(1 - \frac{h}{H}\right) - \frac{2}{\pi} \left(1 - \frac{h}{H}\right) \sqrt{\frac{h}{H} \left(2 - \frac{h}{H}\right)} \right] = \gamma \Omega, \quad (3.88)$$

где  $\gamma$  – коэффициент, зависящий только от  $\frac{h}{H}$  и находящийся по рис. 3.8 (верхняя кривая).

Расход сечения (м<sup>3</sup>/с) при заполнении  $h$  (м):

$$q = Q \frac{\left[ 1 - \frac{2}{\pi} \arcsin\left(1 - \frac{h}{H}\right) - \frac{2}{\pi} \left(1 - \frac{h}{H}\right) \sqrt{\frac{h}{H} \left(2 - \frac{h}{H}\right)} \right]^{1,70}}{\left[ \frac{h}{H} \left(2 - \frac{h}{H}\right) \right]^{0,35}} = \delta Q, \quad (3.89)$$

где  $\delta$  есть функция  $\frac{h}{H}$  и берется по рис. 3.9.

г). Гидравлически наивыгоднейшее сечение находится обычным путем, что приводит к уравнению:

$$\frac{K - E}{E} = \frac{1}{2} \left[ \left( \frac{B}{2H} \right)^2 - 1 \right], \quad (3.90)$$

где  $K$  и  $E$  – полные эллиптические интегралы 1 и 2-го родов при модуле:

$$\varepsilon = \sqrt{1 - \left( \frac{2H}{B} \right)^2}. \quad (3.91)$$

Уравнение (3.90) имеет решение:

$$B = 2H. \quad (3.92)$$

Это значит, что гидравлически наивыгоднейшим эллиптическим сечением является полукруг. Здесь, как и для параболы, гидравлически

наивыгоднейшим сечением оказался узкий и глубокий (по сравнению с практическими) профиль.

Рассмотрим некоторые примеры расчета каналов.

*Пример 1.* Определить расход, пропускаемый параболическим сечением, при следующих данных:  $B = 10$  м;  $H = 2$  м;  $n = 0,030$ ;  $I = 0,0005$ .

$$\begin{aligned} \text{Находим } \frac{B}{H} = 5. \text{ По рис. 3.6: } a = 1,098 \text{ м; } \chi = a \cdot B = 10,98 \text{ м; } \Omega = 0,667BH = 0,667 \cdot 10 \cdot 2 \\ = 13,34 \text{ м}^2; R = \frac{\Omega}{\chi} = \frac{13,34}{10,98} = 1,215 \text{ м; } Q = \Omega \cdot C \sqrt{RI} = \frac{13,34(1,215)^{0,7} \sqrt{0,0005}}{0,030} = 11,5 \text{ м}^3/\text{с;} \\ V = \frac{Q}{\Omega} = \frac{11,5}{13,34} = 0,86 \text{ м/с.} \end{aligned}$$

*Пример 2.* Найти расход и скорость для данных примера 1, но для эллиптического сечения.  $\frac{B}{H} = 5$ . По рис. 3.6:  $a = 1,15$ ;  $\chi = a \cdot B = 1,15 \cdot 10 = 11,5$  м;  $\Omega = 0,785 \cdot BH = 0,785 \cdot$

$$10 \cdot 2 = 15,7 \text{ м}^2; R = \frac{15,7}{11,5} = 1,36 \text{ м; } Q = \frac{15,7(1,36)^{0,7} \sqrt{0,0005}}{0,030} = 14,7 \text{ м}^3/\text{с;} V = \frac{14,7}{15,7} = 0,94 \text{ м/с.}$$

*Пример 3.* Найти ширину параболического сечения при  $Q = 10$  м<sup>3</sup>/с;  $H = 1,60$  м;  $I = 0,0005$ ;  $n = 0,030$ .

$$\begin{aligned} \text{Задаемся } B = 10 \text{ м; } \frac{B}{H} = 6,025; a = 1,068; \chi = 1,068 \cdot 10 = 10,68 \text{ м; } \Omega = 0,667 \cdot 10 \cdot 1,6 = \\ 10,67 \text{ м}^2; R = \frac{10,67}{10,68} = 1,00 \text{ м; } Q = \frac{10,67(1,00)^{0,7} \sqrt{0,0005}}{0,030} = 8,04 \text{ м}^3/\text{с.} \end{aligned}$$

Приблизительно, но достаточно точно при постоянной глубине, но переменной ширине действительна формула  $B_2 = B_1 \frac{Q_2}{Q_1}$ . Отсюда искомая ширина  $B = \frac{10,0}{8,04} \cdot 10 = 12,4$  м.

Проверка дает  $Q = 10,1$  м<sup>3</sup>/с, т.е. в данном случае точность этой формулы равна 1%.

*Пример 4.* Найти глубину параболического сечения при следующих данных  $Q = 20$  м<sup>3</sup>/с;  $B = 14$  м;  $I = 0,0004$ ;  $n = 0,025$ .

$$\begin{aligned} \text{Задаемся } H = 2,0 \text{ м; } \frac{B}{H} = 7; a = 1,050; \chi = 14 \cdot 1,050 = 14,7 \text{ м; } \Omega = 0,667 \cdot 14 \cdot 2 = 18,67 \\ \text{ м}^2; R = \frac{18,67}{14,7} = 1,27 \text{ м; } Q = \frac{18,67(1,27)^{0,7} \sqrt{0,0004}}{0,025} = 17,7 \text{ м}^3/\text{с.} \end{aligned}$$

Здесь удобно пользоваться для подбора глубины сечения при постоянной его ширине формулой  $H_2 = H_1 \left( \frac{Q_2}{Q_1} \right)^{0,588}$ . Это дает при  $H_2 = 2 \left( \frac{20}{17,7} \right)^{0,588} = 2 \cdot 1,075 = 2,15$  м.

Проверка дает при  $H_2 = 2,15$  м;  $Q = 19,9$  м<sup>3</sup>/с, что вполне точно.

Этими формулами можно пользоваться для эллиптических сечений, хотя с несколько меньшей точностью.

*Пример 5.* Для сечения, подобранного в предыдущем примере ( $Q = 20 \text{ м}^3/\text{с}$ ,  $H = 2,15 \text{ м}$ ,  $B = 14 \text{ м}$ ), найти глубины заполнения, ширины и коэффициенты заложения откосов при расходах  $Q_1 = 5 \text{ м}^3/\text{с}$  и  $Q_2 = 1 \text{ м}^3/\text{с}$ .

Находим отношения  $\delta_1 = \frac{5}{20} = 0,25$ ;  $\delta_2 = \frac{1}{20} = 0,05$ .

Непосредственно по рис. 3.10:  $\frac{h_1}{H} = 0,53$ ;  $\frac{h_2}{H} = 0,26$ ;  $h_1 = 0,53 \cdot H = 0,53 \cdot 2,15 = 1,14 \text{ м}$ ;

$h_2 = 0,26 \cdot 2,15 = 0,56 \text{ м}$ . Ширины легко найдем по рис. 3.7:  $\beta_1 = 0,73$ ;  $\beta_2 = 0,51$ ;  $b_1 = 0,73 \cdot B = 0,73 \cdot 14 = 10,2 \text{ м}$ ;  $b_2 = 0,51 \cdot 14 = 7,14 \text{ м}$ .

Коэффициент заложения откоса в самой верхней точке сечения по формуле (3.77):

$m = \frac{B}{4H} = \frac{14}{4 \cdot 2,15} = 1,63$ . Коэффициенты заложения откоса при заполнениях  $h_1 = 1,14 \text{ м}$  и

$h_2 = 0,56 \text{ м}$  будут:  $m_1 = \frac{b_1}{4h_1} = \frac{10,2}{4 \cdot 1,14} = 2,24$ ;  $m_2 = \frac{7,14}{4 \cdot 0,56} = 3,19$ .

*Пример 6.* Для эллиптического сечения, которое для простоты считается известным ( $H = 2,0 \text{ м}$ ,  $B = 12 \text{ м}$ ,  $h = 0,030$ ;  $I = 0,0004$ ,  $\Omega = 18,8 \text{ м}^2$ ;  $V = 0,85 \text{ м/с}$ ;  $Q = 16 \text{ м}^3/\text{с}$ ), определить скорости течения воды при расходах  $Q_1 = 8 \text{ м}^3/\text{с}$ ,  $Q_2 = 2 \text{ м}^3/\text{с}$  и  $Q_3 = 0,5 \text{ м}^3/\text{с}$ .

Определяем коэффициенты отношения расходов:

$\delta_1 = \frac{8}{16} = 0,5$ ;  $\delta_2 = \frac{2}{16} = 0,125$ ;  $\delta_3 = \frac{0,5}{16} = 0,031$ .

Соответственные глубины заполнения находим по рис. 3.9:  $h_1 = 0,71 \cdot H = 0,71 \cdot 2 = 1,42 \text{ м}$ ;  $h_2 = 0,37 \cdot 2 = 0,74 \text{ м}$ ;  $h_3 = 0,18 \cdot 2 = 0,36 \text{ м}$ .

Зная  $\frac{h}{H}$ , по рис. 3.8 находим коэффициенты площадей  $\gamma_1 = 0,64$ ;  $\gamma_2 = 0,255$ ;  $\gamma_3 = 0,095$ .

Соответственно, площади равны:  $\omega_1 = 0,64 \cdot 18,8 = 12,0 \text{ м}^2$ ;  $\omega_2 = 0,255 \cdot 18,8 = 4,8 \text{ м}^2$ ;  $\omega_3 = 0,095 \cdot 18,8 = 1,8 \text{ м}^2$ .

Скорости будут равны:  $V_1 = \frac{Q}{\Omega} = \frac{8}{12,0} = 0,67 \text{ м/с}$ ;  $V_2 = \frac{2}{4,8} = 0,42 \text{ м/с}$ ;  $V_3 = \frac{0,5}{1,8} = 0,28$

м/с.

Те же результаты можно было получить, деля коэффициент расходов  $\delta$  на коэффициент площадей  $\gamma$  соответствующих заполнений.

Рекомендуемые графики и формулы дают возможность легко и быстро произвести гидравлический расчет эллиптического и параболического сечений каналов.

#### 4. ТЕОРЕТИЧЕСКИЕ ВОПРОСЫ ПЕРЕДВИЖЕНИЯ ВЛАГИ В НЕПОЛНОСТЬЮ ВОДОНАСЫЩЕННЫХ ПОЧВАХ<sup>20</sup>

В связи с широким развитием работ по рациональному использованию природных ресурсов и связанных с ними проблем регулирования поверхностного и подземного стока, а также мелиораций

<sup>20</sup> Глава 4 подготовлена Никольским Ю.Н. по работам С.Ф. Аверьянова. Им же сделаны примечания в этой главе. (Прим. составителей)

сельскохозяйственных земель развитие теоретических и экспериментальных исследований ненасыщенной фильтрации в пористых средах имеет большое значение.

#### 4.1. Дифференциальное уравнение движения воды в почвах при неполном насыщении [6]

Рассмотрим действующие силы, возникающие в элементе почвенной влаги при ее передвижении. Предварительно сделаем ряд замечаний:

1. Мы рассматриваем задачу как физическую, не касаясь вопросов передвижения влаги в почве в результате химических и биологических процессов. Движение воды происходит под действием внешних и внутренних физических сил.
2. Движение рассматриваем изотермически при постоянной температуре и без влияния градиентов температуры на передвижение влаги.
3. Движение рассматриваем в жидкой фазе, то есть при ее объемной влажности  $w$  (выраженной в долях от объема почвы) большей некоторой минимальной величины  $w_0$ .
4. Почва изотропна, то есть не изменяет своих водно-физических свойств по глубине и в горизонтальной плоскости, и не подвержена деформациям, то есть не сжимается и не набухает при изменении ее влажности.
5. Давление воздуха в порах неизменно и равно атмосферному давлению.

Рассмотрим влияние следующих сил, действующих на почвенную влагу:

- капиллярных сил или сил свободной поверхностной энергии, возникающих на границе поверхности почвенных частиц, смоченных до величины  $w_0$  и воздухом,
- внешних сил тяжести.

Рассмотрим элементарный объем влажной почвы с размерами  $dx$ ,  $dy$ ,  $dz$ , однако достаточно большой, чтобы сохранилась непрерывность в распределении массы скелета, воздуха и влаги. Применим закон изменения количества движения механической системы в дифференциальной форме к жидкости, находящейся в выделенном элементарном объеме влажной почвы  $dx dy dz$ .

Как известно:

$$N = D + R, \tag{4.1}$$

где  $N$  - производная по времени от количества движения системы,  $D$  - главный вектор внешних активных сил и  $R$  - главный вектор реакции. Анализ литературных данных позволяет заключить, что при относительно низких



скоростях движения почвенной влаги силами инерции можно пренебречь, то есть принять, что  $N = 0$  или

$$D + R = 0. \quad (4.2)$$

Иными словами, сумма векторов внешних активных сил и реакции равна нулю. Выпишем теперь силы, действующие в выделенном элементе  $dx dy dz$  вдоль вертикальной оси  $z$ , направленной вверх.

### 1. Капиллярные силы $F_\sigma$

Эти силы выражаются в отрицательном (по отношению к воздуху) давлении внутри воды  $P$ . Это давление зависит от крупности частиц почвы (или размеров пор), их физических свойств, поверхностного натяжения на границе вода-воздух и от влажности почвы. В выделенном элементарном объеме почвы переменной является только ее влажность. Найдем активную капиллярную силу, действующую на воду, содержащуюся в объеме  $dx dy dz$ , как разность сил, приложенных к противоположным его граням.

Рассматривая силу  $F_\sigma^z$ , действующую вдоль вертикальной оси  $z$ , и условно принимая влажность убывающую по высоте, а капиллярное давление возрастающим по абсолютной величине, получим:

$$\begin{aligned} F_\sigma^z &= F_{(\sigma 1)} - F_{(\sigma 2)} = - (P_{(1)} w_{(1)} dx dy - P_{(2)} w_{(2)} dx dy) = \\ &= - \left[ P_{(1)} w_{(1)} - \left( P_{(1)} - \frac{\partial P}{\partial z} dz \right) \left( w_{(1)} - \frac{\partial w}{\partial z} dz \right) \right] dz dy = \\ &= - \left( w_{(1)} \frac{\partial P}{\partial z} + P_{(1)} \frac{\partial w}{\partial z} \right) dz dy dz, \end{aligned} \quad (4.3)$$

где  $P_{(1)}$  и  $P_{(2)}$  – капиллярные давления, а  $w_{(1)}$  и  $w_{(2)}$  – влажности, соответственно, на нижней и верхней гранях выделенного элемента почвы. В результате имеем:

$$F_\sigma^z = - \frac{\partial(Pw)}{\partial z} dx dy dz. \quad (4.4)$$

### 2. Силы тяжести $F_g$

Так как ось  $z$  направлена вверх, то сила тяжести имеет отрицательный знак.

$$F_g = - \gamma w dx dy dz, \quad (4.5)$$

где  $\gamma$  - плотность воды.

### 3. Силы трения $F_{\text{тр}}$

Эти силы, как известно, пропорциональны массе воды  $\gamma w$  и скорости ее движения  $V_z$  и обратно пропорциональны коэффициенту влагопроводности почвы  $K_w$ :

$$F_{\text{тр}} = - \frac{\gamma w V_z}{\left( \frac{K_w}{w} \right)} dx dy dz = - \frac{\gamma w^2 V_z}{K_w} dx dy dz, \quad (4.6)$$

где  $K_w$ , как и коэффициент фильтрации (при полном насыщении почвы), относится к полному поперечному сечению выделенного элемента объема почвы (вода + скелет почвы).

Подставляя выражения для перечисленных сил в уравнение (4.2) и сокращая на  $dx dy dz$ , получим

$$- \frac{\partial(Pw)}{\partial z} - w\gamma - \frac{w^2 V_z \gamma}{K_w} = 0 \quad (4.7)$$

или

$$wV_z = -K_w \left[ \frac{1}{w} \frac{\partial \left( w \frac{P}{\gamma} \right)}{\partial z} + 1 \right]. \quad (4.8)$$

Аналогичным образом получим подобные уравнения для осей  $x$  и  $y$ , принимая во внимание, что здесь  $F_g = 0$ :

$$wV_x = -K_w \left[ \frac{1}{w} \frac{\partial \left( w \frac{P}{\gamma} \right)}{\partial x} \right], \quad (4.9)$$

$$wV_y = -K_w \left[ \frac{1}{w} \frac{\partial \left( w \frac{P}{\gamma} \right)}{\partial y} \right]. \quad (4.10)$$

Напишем теперь уравнение сохранения массы (уравнение неразрывности) для элемента  $dx dy dz$ :

$$-\frac{\partial w}{\partial t} = \frac{\partial(wV_x)}{\partial x} + \frac{\partial(wV_y)}{\partial y} + \frac{\partial(wV_z)}{\partial z}, \quad (4.11)$$

где  $t$  – время.

Подставляя (4.8), (4.9) и (4.10) в (4.11), получим дифференциальное уравнение движения влаги в почве:

$$\frac{\partial w}{\partial t} = \frac{\partial}{\partial x} \left[ \frac{K_w}{w} \frac{\partial \left( w \frac{P}{\gamma} \right)}{\partial x} \right] + \frac{\partial}{\partial y} \left[ \frac{K_w}{w} \frac{\partial \left( w \frac{P}{\gamma} \right)}{\partial y} \right] + \frac{\partial}{\partial z} \left[ \frac{K_w}{w} \frac{\partial \left( w \frac{P}{\gamma} \right)}{\partial z} + K_w \right], \quad (4.12)$$

где  $x$ ,  $y$  и  $z$  – координаты ( $z$  направлена вверх),  $t$  – время,  $w$  – объемная влажность почвы, переменная в пространстве и времени,  $P$  – капиллярное давление, являющееся функцией влажности почвы  $w$ ,  $\gamma$  – плотность воды,  $K_w$  – коэффициент влагопроводности почвы, зависящий от ее влажности.

Величина  $\frac{P}{\gamma}$  имеет размерность высоты столба воды. Поэтому для

удобства заменим ее на другую переменную  $h_k = \frac{P}{\gamma}$ , которую можно назвать

капиллярным напором или потенциалом. Тогда уравнение (4.12) перепишем в виде<sup>21</sup>:

---

<sup>21</sup> Уравнение (4.13) отличается по виду от широко используемого уравнения Ричардса [153]:

$$\frac{\partial w}{\partial t} = \frac{\partial}{\partial x} \left[ K_w \frac{\partial h_k}{\partial x} \right] + \frac{\partial}{\partial y} \left[ K_w \frac{\partial h_k}{\partial y} \right] + \frac{\partial}{\partial z} \left[ K_w \frac{\partial h_k}{\partial z} + K_w \right].$$

Здесь сохранены условные обозначения уравнения (4.13). Причина различия в том, что в работе [6] при выводе уравнения движения влаги полагалось, что давление  $P$  и скорости движения  $V_x$ ,  $V_y$  и  $V_z$  относятся не к полному сечению выделенного элемента почвы, включающего почвенные частицы и поры, заполненные водой и воздухом (как это было сделано Ричардсом), а только поры, заполненные водой. Коэффициент влагопроводности  $K_w$  также характеризует трение в порах, а не в полном поперечном сечении почвы. Если бы при выводе уравнения (4.13) давление и скорости движения отнести к полному сечению элемента почвы, тогда бы это уравнение полностью совпало с уравнением Ричардса. С.Ф. Аверьянов не опубликовал этот вывод, а также вывод зависимости капиллярного потенциала от влажности почвы. Он говорил, что собирался еще поработать по этим вопросам, но у него так и «не дошли руки». Ему пришлось переключиться на другие вопросы: теорию действия дренажа, борьбу с засолением орошаемых земель и другие.

$$\frac{\partial w}{\partial t} = \frac{\partial}{\partial x} \left[ \frac{K_w}{w} \frac{\partial (wh_k)}{\partial x} \right] + \frac{\partial}{\partial y} \left[ \frac{K_w}{w} \frac{\partial (wh_k)}{\partial y} \right] + \frac{\partial}{\partial z} \left[ \frac{K_w}{w} \frac{\partial (wh_k)}{\partial z} + K_w \right] \quad (4.13)$$

Уравнение (4.13) может рассматриваться как основное дифференциальное уравнение движения воды в почве при неполном насыщении. Этот вид уравнения записан для случая, когда внешним гидростатическим давлением можно пренебречь.

Следует заметить, что вопрос о скорости передачи давления по почвенному профилю при неполном насыщении не исследован ни теоретически, ни экспериментально<sup>22</sup>. Можно только полагать, что эта скорость существенно меньше скорости звука, с которой, как известно, распространяется давление в насыщенных водой пористых средах.

Для решения уравнения (4.13) должны быть известны пограничные и начальные условия, а также зависимости капиллярного потенциала  $h_k$  и коэффициента влагопроводности  $K_w$  от влажности почвы  $w$ .

#### 4.2. Водопроницаемость почв при неполном их насыщении [12, 17]

Эту зависимость можно получить, рассмотрев модель почвы в виде пучка капилляров с одинаковым радиусом  $r_m$ . Положим, что аналогично изложенному выше, капиллярное движение воды начинается при заполнении капилляра водой до образования концентрической пленки с внутренним диаметром  $r_0$ , прилегающей к стенке капилляра. Тогда, если в центральной части такого капилляра находится воздух и образует цилиндр с радиусом  $r <$

По поводу вывода уравнения (4.13) можно сделать следующие замечания:

а). Вывод уравнения Ричардса основан на допущении о применимости закона Дарси [145], установленного для процессов фильтрации воды при полном насыщении почвы, к условиям неполного ее насыщения. Хотя такое допущение было позже экспериментально доказано [146], С.Ф. Аверьянов впервые показал, что используя методы классической гидромеханики, для вывода дифференциального уравнения движения почвенной влаги не обязательно использовать допущение о применимости закона Дарси. Наоборот, получив форму уравнения подобную уравнению Ричардса, можно доказать применимость закона Дарси к движению воды при неполном насыщении.

б). Вывод С.Ф. Аверьяновым в 1947 г. дифференциального уравнения движения почвенной влаги оказался одним из первых в мире. С.Ф. Аверьянов показал в своей работе, что уравнение (4.13), если в него добавить действие внешних гидростатических сил, является общим уравнением движения воды в ненасыщенной зоне аэрации и в насыщенной области грунтовых вод. Позже это было отмечено в публикациях и других авторов [147, 151 и др.].

в). Замечание С.Ф. Аверьянова 1947 г. по поводу скорости передачи давления по почвенному профилю при неполном насыщении актуально до сих пор и мало исследовано.

<sup>22</sup> Это замечание, сделанное С.Ф. Аверьяновым в 1947 г., актуально до сих пор.

$r_0 < r_m$ , по закону Пуазейля можно вычислить расход воды  $Q_w$ , протекающей по капилляру:

$$Q_w = \frac{\pi \Delta P \gamma}{2\eta l} \left[ (r_0^2 - r^2)(r_0^2 - 3r^2) + 4r^4 \ln \frac{r_0}{r} \right], \quad (4.14)$$

где  $\pi = 3,14$ ,  $\gamma$  - плотность воды,  $\Delta P$  - разность давлений на концах капилляра,  $\eta$  - динамическая вязкость воды,  $l$  - длина капиллярной трубки. При этом принимается, что вода не движется в области  $[r_0, r_m]$ , а лишь когда внутренний радиус кольца заполняющей трубку воды  $r < r_0$ .

При  $r = 0$ , то есть при полном заполнении капилляра водой (при отсутствии воздуха) получим выражение для расхода  $Q_0$ :

$$Q_0 = \frac{\pi \Delta P \gamma}{2\eta l} r_0^4 \quad (4.14)$$

Отношение  $\frac{Q_w}{Q_0}$  можно считать равным отношению между коэффициентом влагопроводности  $K_w$  при неполном насыщении к коэффициенту фильтрации  $K$  при полном насыщении. Тогда:

$$K_w = K \frac{Q_w}{Q_0} \quad (4.16)$$

Теперь необходимо найти зависимость  $\frac{Q_w}{Q_0}$  от  $\frac{r}{r_0}$  и от содержания воды в капилляре. При этом используем следующие соотношения:

$$\frac{\pi r_m^2 - \pi r^2}{\pi r_m^2} = \frac{\theta}{m}, \quad \frac{\pi r_m^2 - \pi r_0^2}{\pi r_m^2} = \frac{\theta_0}{m}, \quad \frac{\pi r_0^2 - \pi r^2}{\pi r_0^2} = \frac{w - w_0}{m - w_0}, \quad (4.17)$$

где  $w$  и  $w_0$  - соответственно, переменная и минимальная влажность, при которой начинается капиллярный ток воды,  $m$  - пористость почвы. Этот анализ совместно со статистической обработкой имеющихся экспериментальных данных по зависимости  $K_w$  от содержания влаги  $w$  позволил установить вид функции  $\frac{Q_w}{Q_0}$ . Опуская промежуточные выкладки,

вместо (4.17) запишем окончательное выражение для зависимости коэффициента влагопроводности почвы  $K_w$  от ее влажности  $w$ <sup>23</sup>:

$$K_w = K \left( \frac{w - w_0}{m - w_0} \right)^\lambda, \quad (4.18)$$

где  $K$  – коэффициент фильтрации воды в почве при полном ее насыщении,  $\lambda = 3,56$  из условия лучшего соответствия между расчетными и экспериментальными данными.

При влажности  $w_1$  равной полной влагоемкости, когда потенциал  $h_k = 0$  и дальнейшему увеличению влажности препятствует воздух, заземленный в порах почвы, коэффициент влагопроводности  $K_1$  существенно меньше коэффициента фильтрации  $K$ :

$$K_1 = K \left( \frac{w_1 - w_0}{m - w_0} \right)^\lambda. \quad (4.19)$$

Здесь  $\lambda = 3,56$ ,  $w_1 = m - (0,05 \div 0,10)$ , где  $(0,05 \div 0,10)$  – содержание заземленного воздуха в зависимости от текстуры и структуры почвы. При  $m = 0,5$ ;  $w_1 = 0,4$ ;  $w_0 = 0,2$  имеем  $K_1 = 0,24K$ , то есть влагопроводность падает в 4 раза. Это обстоятельство следует учитывать при расчетах передвижения влаги, включая процессы впитывания влаги в почву.

Коэффициент влагопроводности, определенный полевым способом, должен быть отнесен к той влажности почвы, при которой его определяли. Если коэффициент влагопроводности находили способом откачки из глубоких скважин, то значение его может быть принято за коэффициент фильтрации. Если коэффициент влагопроводности определяли методом инфильтрации из колец или шурфов, то его значение не может считаться равным значению коэффициента фильтрации ввиду резкого уменьшения водопроницаемости почв при подаче воды сверху, вызванного заземлением воздуха в почве.

Для расчетов водного режима почвы необходимо знать не только коэффициент фильтрации  $K$ , соответствующий полному насыщению почвы

---

<sup>23</sup> Зависимость  $K_w(w)$  была получена С.Ф. Аверьяновым, повидимому, впервые в мире, но за рубежом ее автор практически не известен. Такие же по структуре зависимости были получены значительно позже рядом других авторов [144, 146, 147, 150 и др.] и широко используются в мире, но со ссылкой на зарубежных авторов. В последующих публикациях было показано, что показатель степени  $\lambda$  может изменяться в пределах от 3 до 24 в зависимости от выбора величины минимальной влажности почвы  $w_0$ , от текстуры и структурных особенностей почвы.

водой и отсутствию воздуха, то есть при влажности его  $w = m$ , но и коэффициент влагопроводности  $K_1$  при полной влагоемкости  $w_1$ , но с учетом защемленного воздуха.

### 4.3. Зависимость капиллярного потенциала от влажности почвы [6]

Рассмотрим равновесие воды в почве под действием капиллярных сил  $F_\alpha$  и сил тяжести  $F_g$ . Выражения для этих сил для выделенного элемента  $dx dy dz$  вдоль вертикальной оси  $z$ , направленной вверх аналогичны записанным в (4.4) и (4.5). Принимая условно влажность, убывающую по высоте, а капиллярное давление возрастающим по абсолютной величине, получим:

$$-\frac{\partial(P_w)}{\partial z} dx dy dz = -\gamma w dx dy dz \quad (4.20)$$

или

$$\frac{\partial(P_w)}{\partial z} = \gamma w \quad (4.21)$$

или

$$\frac{\partial(h_k w)}{\partial z} = w \quad (4.22)$$

Это уравнение может быть использовано для нахождения зависимости  $h_k(w)$ . Не считая вопрос решенным теоретически, зависимость  $h_k(w)$  можно получить из уравнения (4.22), если выбрать эмпирическую связь  $z(w)$ , удовлетворительно описывающую характер распределения влажности почвы  $w$  по высоте  $z$  в равновесной капиллярной кайме над поверхностью грунтовых вод при отсутствии испарения и инфильтрации. Учитывая, что многочисленные экспериментальные данные показывают выпуклый характер профиля влажности в капиллярной кайме с величиной влажности  $w_1$  (меньшей пористости)<sup>24</sup> на поверхности грунтовых вод ( $z = 0$ ) и с крутизной постепенно уменьшающейся по мере роста  $z$  и приближения к некоторой постоянной относительно малой влажности  $w_0$  на высоте  $H$  над поверхностью грунтовых вод, примем параболическую зависимость  $z(w)$ :

---

<sup>24</sup> Замечание С.Ф. Аверьянова о том, что непосредственно под поверхностью грунтовых вод, периодически меняющей свое положение в течение года, содержание воды в почве  $w_1$  меньше пористости (хотя потенциал  $h_k = 0$ ), является важным для расчета передвижения воды и растворенных веществ, но, к сожалению, до сих пор еще редко учитывается в практике.

$$z = H \frac{1 - \left(\frac{w}{w_1}\right)^n}{1 - \left(\frac{w_0}{w_1}\right)^n} \quad (4.23)$$

где показатель степени  $n > 1$ . Тогда интегрирование уравнения (4.22) дает:

$$h_k = h_k^0 \frac{w_0}{w} \frac{1 - \left(\frac{w}{w_1}\right)^{n+1}}{1 - \left(\frac{w_0}{w_1}\right)^{n+1}} \quad (4.24)$$

где  $h_k^0$  - капиллярный потенциал, соответствующий началу интенсивного движения влаги при объемной влажности  $w_0$ ,  $w_0$  и  $w_1$  – соответственно, минимальная влажность, при которой может происходить капиллярное движение воды, и максимальная влажность, близкая к насыщению, но меньшая пористости на величину 5-10% в зависимости от текстуры и структуры почвы. Оценку величины  $h_k^0$  можно сделать в зависимости от текстуры почвы и средневзвешенного «радиуса» ее частиц  $r_s$ , определяемого по данным о текстуре почвы<sup>25</sup>:

Песчаные почвы	$h_k^0 = 6 \sigma/\gamma r_s$
Супесчаные почвы	$h_k^0 = 2 \sigma/\gamma r_s$
Суглинистые почвы	$h_k^0 = 1 \sigma/\gamma r_s$
Глинистые почвы	$h_k^0 = 0,4 \sigma/\gamma r_s$
Тяжелоглинистые почвы	$h_k^0 = 0,2 \sigma/\gamma r_s$

где  $\sigma$  - коэффициент поверхностного натяжения воды (7,2 н/м при 20°C),  $\gamma$  - ее плотность. Для определения  $r_s$  может быть, например, использована одна из существующих зависимостей  $r_s$  от текстуры почвы, например [152].

Исходя из результатов обработки многочисленных экспериментальных данных, можно, по-видимому, рекомендовать для

<sup>25</sup> В литературе существуют различные способы нахождения  $h_k^0$ . Один из способов [118]:

$$h_k^0 = \int_0^1 h_k(\theta) d\theta, \text{ где } \theta = (w-w_0)/(w_1-w_0).$$



формулы (4.24) величину показателя степени  $n = 2$ . Тогда зависимость  $h_k(w)$  примет вид<sup>26</sup>:

$$h_k = h_k^0 \frac{w_0}{w} \frac{1 - \left(\frac{w}{w_1}\right)^3}{1 - \left(\frac{w_0}{w_1}\right)^3} \quad (4.25)$$

#### 4.4. Динамика впитывания воды в почву [6]

Попытаемся связать скорость впитывания воды в почву с основными водно-физическими свойствами почвы. Будем искать приближенное решение поставленной задачи. На поверхности почвы полагаем наличие небольшого слоя воды. Поэтому можем пренебречь внешним гидростатическим давлением.

Через время  $t$  после начала впитывания в почву с начальной влажностью  $w_n$  «фронт смачивания» с влажностью  $w_n$  на нижней границе продвинется на некоторую глубину  $z_0$ . Движение воды будет вызываться силами тяжести и капиллярными силами. Тормозить движение будут силы трения воды о почву и частиц воды между собой. На поверхности почвы влажность будет равна полной влагоемкости  $w_1$  с учетом защемленного воздуха, а капиллярный потенциал будет равен нулю. Поиск решения задачи о динамике распределения влажности по профилю почвы и скорости впитывания можно было бы получить с помощью уравнения (4.13), но результат окажется достаточно сложным. Для упрощения решения можно учесть, что по данным многочисленных экспериментальных наблюдений при просачивании воды давление в пределах смоченного слоя почвы распределяется линейно:

$$h_k(z) = \frac{h_k^0}{z_0} z, \quad (4.26)$$

где  $h_k^0$  - капиллярный потенциал, соответствующий объемной влажности  $w_0$ ,  $z$  – глубина, измеряемая от поверхности почвы.

Принимая зависимость капиллярного потенциала  $h_k$  от влажности почвы  $w$  в виде (4.25) и учитывая характер его распределения по профилю

---

<sup>26</sup> Формула (4.25) до сих пор не была опубликована в печати, однако она была многократно использована различными авторами со ссылками на С.Ф. Аверьянова (указывались другие опубликованные его работы, не содержащие эту формулу) и без ссылок на него.

почвы в течение впитывания по уравнению (4.26), мы можем найти распределение влажности по глубине  $z$ :

$$z = z_0 \frac{w_0}{w} \frac{1 - \left(\frac{w}{w_1}\right)^3}{1 - \left(\frac{w_0}{w_1}\right)^3} \quad (4.27)$$

Подсчитаем теперь силы, действующие на передвигающуюся влагу (ось  $z$  направлена вниз):

$$F_g + F_{\alpha^z} - F_{\text{тр}} = 0, \quad (4.28)$$

где  $F_g$  – сила тяжести,  $F_{\alpha^z}$  – капиллярная сила и  $F_{\text{тр}}$  – сила трения.

Выражения для этих сил, аналогично изложенному выше, можно записать в следующем виде:

*Сила тяжести:*

$$F_g = \int_{w_0}^{w_1} z(w) dw = w_0 z_0 A, \quad (4.29)$$

где  $z(w)$  описывается функцией (4.27);  $A$  – функция от  $w_H$ ,  $w_1$  и  $w_0$ .

При  $w_H \leq w_0$

$$A = \frac{\ln \frac{w_1}{w_0}}{1 - \left(\frac{w_0}{w_1}\right)^3} - \frac{1}{3} \quad (4.30)$$

При  $w_H > w_0$

$$A = \frac{\ln \frac{w_1}{w_0} - \frac{1}{3} \left[ 1 - \left(\frac{w_H}{w_1}\right)^3 \right]}{1 - \left(\frac{w_0}{w_1}\right)^3} \quad (4.31)$$

Капиллярная сила:

$$F_{\alpha}^z = \int_0^{z_0} \frac{\partial(h_k w)}{\partial z} dz = w_0 h_k^0 \quad (4.32)$$

Сила трения:

$$F_{\text{тр}} \cong \frac{w_{cp}^2 z_0 V_{cp}}{(K_w)_{cp}}, \quad (4.33)$$

где  $z_0$  – глубина фронта смачивания, а  $w_{cp}$ ,  $V_{cp}$  и  $(K_w)_{cp}$  – средние в смоченном слое  $[0, z_0]$  величины влажности, скорости передвижения влаги и коэффициента влагопроводности, соответственно. Выражения для  $w_{cp}$ ,  $V_{cp}$  и  $(K_w)_{cp}$  получим следующим образом:

$$w_{cp} = w_0 + \frac{w_1 \int_0^{z_0} z(w) dw}{z_0} = w_0(A + 1) = w_0 B, \quad (4.34)$$

где  $A$  описывается формулами (4.30) или (4.31) в зависимости от величины начальной влажности почвы  $w_H$ , и

$$B = A + 1. \quad (4.35)$$

$$(K_w)_{cp} = \frac{w_H \int_0^{z_0} K_w(w) dw}{w_1 - w_H} = K E, \quad (4.36)$$

где  $K$  – коэффициент фильтрации почвы при полном ее насыщении водой ( $K$  относится ко всему поперечному сечению почвы), а  $E$  подсчитывается следующим образом:

$$E = 1 - \frac{4}{5} \sqrt[4]{\frac{1 - \frac{w_H}{w_1}}{1 - \frac{w_0}{w_1}}} \quad (4.37)$$

Осредненное значение скорости  $V_{cp}$  из уравнения неразрывности для одномерного движения:

$$\frac{\partial(Vw)}{\partial z} = -\frac{\partial w}{\partial t}, \quad (4.38)$$

где  $t$  – время,  $z$  – глубина от поверхности почвы,  $w$  – влажность и  $V$  – скорость движения воды, зависящие от  $t$  и  $z$ .

Перепишем (4.38) в виде:

$$V \frac{\partial w}{\partial z} + w \frac{\partial V}{\partial z} = -\frac{\partial w}{\partial z} \frac{\partial z}{\partial t} \quad (4.39)$$

Считая что  $V = \frac{\partial z}{\partial t}$ , имеем:

$$2V + w \frac{\partial V}{\partial w} = 2V \frac{dV}{dw} = 0 \quad (4.40)$$

Отсюда при условии, что при  $w = w_0$   $V = \frac{dz_0}{dt}$ , имеем:

$$V = \frac{w_0^2}{w^2} \frac{dz_0}{dt} \quad (4.41)$$

Тогда можно положить, что  $V_{cp}$  соответствует скорости, вычисленной по уравнению (4.41) при  $w = w_{cp}$ , где подсчитывается по (4.33):

$$V_{cp} = \frac{w_0^2}{w_{cp}^2} \frac{dz_0}{dt} = \frac{1}{B^2} \frac{dz_0}{dt}, \quad (4.42)$$

где  $B = A + 1$  и  $A$  описывается формулами (4.29) или (4.30) в зависимости от величины начальной влажности почвы  $w_n$ .

С учетом (4.34), (4.36) и (4.42) выпишем выражение для силы трения  $F_{тр}$ :

$$F_{тр} = \frac{w_0^2 B^2 z_0}{B^2 K E} = \frac{w_0^2 z_0}{K E} \frac{dz_0}{dt} \quad (4.43)$$

Подставляя в уравнение (4.28) выражения (4.29), (4.32) и (4.43) для действующих сил, получим:

$$w_0 z_0 A + w_0 h_k^0 - \frac{w_0^2 z_0}{K E} \frac{dz_0}{dt} = 0 \quad (4.44)$$

Решая это уравнение при начальном условии  $t = 0 \quad z_0 = 0$ , получим:

$$t = \frac{w_0}{A E K} \left[ z_0 - \frac{h_k^0}{A} \ln \left( 1 - \frac{z_0 A}{h_k^0} \right) \right], \quad (4.45)$$

где  $t$  – продолжительность впитывания,  $w_0$  – минимальная влажность, при которой начинается капиллярный ток воды;  $z_0$  – глубина фронта смачивания;  $h_k^0$  – капиллярный потенциал, соответствующий объемной влажности  $w_0$ ;  $K$  – коэффициент фильтрации почвы при полном ее насыщении водой;  $A$  и  $E$  подсчитываются по формулам (4.30), (4.31) и (4.37) в зависимости от величины начальной влажности почвы  $w_n$ .

Скорость впитывания воды в почву  $V_t$  может быть определена как величина, равная скорости приращения слоя воды в почве  $W$  за единицу времени:

$$V_t = \frac{dW}{dt} = w_0 A \frac{dz_0}{dt}, \quad (4.46)$$

где  $w_0$ ,  $A$ ,  $z_0$  и  $z_0$  – те же, что и в уравнении (4.45). Из (4.46), опуская промежуточные выкладки, получим выражение зависимости скорости впитывания воды в почву  $V_t$  от времени  $t$ , начальной влажности  $w_n$  и основных водно-физических свойств почвы<sup>27</sup>:

$$V_t = K_1 \left( 0,75 + 0,25 \sqrt{1 + \frac{16b^2}{t}} \right), \quad (4.47)$$

где  $K_1$  – коэффициент влагопроводности почвы при влажности равной полной влагоемкости  $w_1$  с учетом заземленного воздуха;  $K_1$  подсчитывается по формуле (4.18);

<sup>27</sup> Формула (4.47) широко известна в России, однако никогда не был опубликован ее вывод. Она оказалась практически первой, где в явном виде была показана зависимость скорости впитывания от влажности почвы.

$$b = 0,6 \left( \frac{w_1 - w_H}{w_1 - w_0} \right) \sqrt{\frac{w_1 h_k^0}{K_1}}, \quad (4.48)$$

а остальные обозначения те же, что и в формуле (4.45).

Уравнение (4.47) можно упростить:

$$V_t = K_1 \left( 1 + \frac{b}{\sqrt{t}} \right) \text{ при } 0 < t \leq 0,4b^2 \quad (4.49)$$

$$V_t = K_1 \left( 1 + 0,8 \frac{b}{\sqrt{t}} \sqrt{\frac{b}{\sqrt{t}}} \right) \text{ при } 0,4b^2 < t < 40b^2 \quad (4.50)$$

$$V_t = K_1 \left( 1 + \frac{2b^2}{t} \right) \text{ при } 40b^2 \leq t < \infty \quad (4.51)$$

Из формул (4.47), (4.49), (4.50) и (4.51) следует, что:

- чем меньше начальная влажность  $w_H$ , тем больше скорость впитывания, то есть в сухих почвах скорость впитывания больше, чем во влажных.
- скорость впитывания постепенно снижается с течением времени до величины равной коэффициенту влагопроводности почвы  $K_1$  при влажности равной полной влагоемкости  $w_1$  с учетом заземленного воздуха<sup>28</sup>.

#### 4.5. Закономерности водообмена между почвенными и грунтовыми водами на мелиорируемых сельскохозяйственных землях [65]

Для определения режима орошения, прогнозирования колебания уровней грунтовых вод, формирования солевого и питательного режимов почв мелиорируемых территорий необходимо знание закономерностей передвижения влаги в зоне аэрации и водообмена между этой зоной и грунтовыми водами.

Ниже приводятся некоторые результаты исследований таких закономерностей на основе численных и полевых экспериментов. В этих экспериментах поддерживалась в заданных пределах влажность корнеобитаемого слоя почвы и определенный уровень грунтовых вод.

Численные эксперименты проводились путем решения дифференциального уравнения Ричардса [153], подобного (4.13) и записанного для случая вертикального влагопереноса:

<sup>28</sup> Эти наблюдения относятся к распространенным случаям не слишком иссушенной почвы. Известно, что при значительном иссушении процесс впитывания воды в начальной стадии может быть затруднен из-за эффекта гидрофобности.

$$\delta \frac{\partial H}{\partial t} = \frac{\partial}{\partial y} \left( K_w \frac{\partial H}{\partial y} \right) - \bar{e}, \quad (4.52)$$

где  $t$  – время;  $y$  – глубина от поверхности почвы;  $\delta$  – коэффициент свободной емкости, связывающий изменение влагосодержания в малом объеме почвы с изменением напора в нем;  $\bar{e}$  – удельная интенсивность отбора влаги корнями растений, распределенная по глубине почвы;  $H$  – суммарный напор влаги, включающий капиллярную ( $h_k$ ) и гравитационную (численно равную  $y$ ) составляющие:

$$H = -y - h_k. \quad (4.53)$$

На поверхности грунтовых вод  $h_k = 0$ .  $K_w$  – коэффициент влагопроводности, зависящий от влажности по формуле (4.18), где  $\lambda = 3,5$ ; эмпирическая зависимость капиллярного напора  $h_k$  от влажности  $w$  в виде:

$$\frac{w - w_0}{m - w_0} = \exp\left(-2,7\bar{h}^n\right), \quad (4.54)$$

$w$  – объемная влажность почвы;  $w_0$  – влажность, ниже которой прекращается движение влаги под действием капиллярных сил;  $m$  – пористость;  $\bar{h} = \frac{h_k}{h_k^0}$ ,  $h_k^0$

- максимальная высота капиллярного поднятия влаги;  $n$  – показатель степени для минеральных связных почв  $n \approx 3$ , для торфяных  $n \approx 1$ . Коэффициент свободной емкости  $\delta$  определялся следующим образом:

$$\delta = \frac{\partial w}{\partial h_k} = -\frac{\partial w}{\partial h_k} = 2,7n(m - w_0)\bar{h}^{n-1} \exp\left(-2,7\bar{h}^n\right), \quad (4.55)$$

Ниже уровня грунтовых вод  $\delta = 0$ .

В случае равновесной капиллярной каймы, в которой в любой точке суммарный напор  $H$  (величина отрицательная), глубина уровня грунтовых вод от поверхности почвы  $h = -H$ .

Использовалась эмпирическая зависимость  $\bar{e}$  от глубины элементарного слоя почвы  $y_i$  и относительной влажности в нем  $\bar{w}_i = \frac{w_i - w_{\text{вз}}}{m - w_{\text{вз}}}$ ,

где  $w_i$  – влажность в слое  $y_i$  и  $w_{\text{вз}}$  – влажность завядания.

$$\bar{e} = E_{tr} \frac{\overline{w_i}}{\sum_0^{y_r} \overline{w_i y_i}}, \quad (4.56)$$

где  $E_{tr}$  – расход влаги на транспирацию, задаваемый в виде средних значений за 5 или 10 сут. Мощность корнеобитаемой зоны изменяется в течение вегетации. Уравнение (4.56) учитывает известный факт роста интенсивности отбора влаги корнями растений по мере увеличения влажности почвы. Следует отметить, что оно является приближенным при влажности, длительное время близкой к полной влагоемкости.

Условия на границах потока учитывались следующим образом. На поверхности почвы моделировался режим выпадения осадков  $O_s$  и испарения с оголенной почвы  $E_s$ . В корнеобитаемом слое почвы задавались пределы колебания влажности ( $w_{min}$ ,  $w_{max}$ ), а также интенсивность транспирации  $E_{tr}$  переменная в течение вегетационного периода. При снижении влажности ниже  $w_{min}$  «назначался» полив для увеличения влажности в корнеобитаемом слое до величины не более  $w_{max}$ . В период полива величина напора  $H = H_s$  в поверхностном слое почвы может иметь положительное значение, равное высоте слоя воды на поверхности (если интенсивность полива больше интенсивности впитывания воды в почву), или равняться нулю, если при поливе слоя воды на поверхности не образуется, но влажность верхнего слоя грунта соответствует состоянию полного насыщения.  $H_s$  может иметь отрицательное значение, если при поливе влажность почвы оказывалась ниже полной влагоемкости. В межполивные периоды на поверхности почвы поток влаги может иметь положительное значение, равное физическому испарению  $E_s$  или отрицательное, равное среднесуточной интенсивности атмосферных осадков.

На нижней границе рассматриваемого почвенного профиля предусмотрена возможность учета различных условий. При наличии водоупора рассматривалась возможность образования слоя грунтовых вод или сохранения состояния неполного насыщения. Уровень грунтовых вод  $u_r$  определялся на каждый момент времени как ордината  $u$  для точки, в которой  $h_k = 0$ . Для учета влияния дренажа задавался поток грунтовых вод  $Q$  через нижнюю границу:

$$Q = q(y_{dr} - h), \quad (4.57)$$

где  $q$  – модуль дренажного стока (рассматривался случай использования закрытого дренажа);  $y_{dr}$  – глубина заложения дренажа. При относительно малой мощности хорошо проницаемого слоя для определения  $q$  использовалась формула:



$$q = \frac{8\alpha KT}{B^2}, \quad (4.58)$$

где  $K$  и  $T$  – соответственно коэффициент фильтрации и осредненная мощность слоя грунтовых вод;  $B$  – расстояние между дренами. При  $T \rightarrow \infty$  использовалась формула Костякова:

$$q = \frac{\pi K}{B \left( \ln \frac{B}{d} - 1 \right)}, \quad (4.59)$$

где  $d$  – диаметр дрен.

Если же на нижней границе рассматривался постоянный во времени уровень грунтовых вод, то на этой границе задавался напор равный –  $u_r$ .

Суточная интенсивность испарения с поверхности почвы и атмосферные осадки (с указанием даты выпадения) задавались в табличной форме. Для определения времени начала и конца поливов проводилось сопоставление средней влажности в расчетном увлажняемом слое с заданными предельными значениями. Мощность увлажняемого слоя принималась переменной во времени.

Для проверки описанной модели влагопереноса в полевых условиях были поставлены опыты по орошению дождеванием при различных, но постоянных в течение опытов, уровнях расположения грунтовых вод. Измеренные характеристики водного баланса зоны аэрации, в частности величина водообмена с грунтовыми водами, сопоставлены в дальнейшем с рассчитанными теоретически. Опыты были проведены в 1971 г. на экспериментальном участке «Лесное» в Минской области, сложенном низинным торфяником мощностью 1,5-3,0 м, с пористостью верхних слоев  $m = 0,82-0,90$ , коэффициентом фильтрации  $K = 0,1-0,3$  м/сут, наименьшей влагоемкостью  $w_0 = 0,35-0,50$  (в долях от объема почвы), влажностью начала завядания  $w_{\text{зз}} = 0,30-0,45$  (в долях от объема почвы); влажностью устойчивого завядания – 0,15-0,20; предельной полевой влагоемкостью – 0,70-0,75. Вегетационный период был засушливым. Осадки за май – сентябрь составили 217 мм при норме 340 мм, суммарное испарение – 450-700 мм для разных культур в зависимости от нормы орошения и глубины залегания грунтовых вод. Опыты проводились в стальных лизиметрах и на открытых площадках. Семь лизиметров глубиной по 3 м и диаметром по 1 м были заполнены монолитами торфяной почвы и засеяны пшеницей сорта «Минская». Плотность посева в среднем составляла 600 растений/м<sup>2</sup>. Окружающая площадь также была засеяна пшеницей. В отдельных лизиметрах в течение вегетации грунтовые воды поддерживались на различных глубинах (0,5; 1,0; 1,5 и 2,0 м). Сроки и нормы поливов выбирались с таким расчетом, чтобы

поддерживать влажность корнеобитаемого слоя в пределах оптимального диапазона: (0,61-0,82)m или 0,5-0,7 (в долях от объема почвы). Влажность почвы измерялась послойно (через 20 см) с помощью нейтронного влагомера. Использовалось уравнение водного баланса зоны аэрации в виде:

$$\Delta W_1 = Oc + Op - ET \pm g, \quad (4.60)$$

где  $\Delta W_1$  – изменение влагозапасов в зоне аэрации за рассматриваемый промежуток времени;  $Oc$  – атмосферные осадки;  $Op$  – количество оросительной воды;  $ET = E_{tr} + E_s$  – суммарное испарение, включающее расход влаги на транспирацию ( $E_{tr}$ ) и физическое испарение с поверхности оголенной почвы ( $E_s$ );  $g$  – обмен между почвенными и грунтовыми водами.

В опытах проводилась количественная оценка транспирации  $E_{tr}$  и физического испарения с оголенной почвы под пологом растений  $E_s$ .

Величина водообмена между зоной аэрации и грунтовыми водами  $g$  (положительная при подпитывании со стороны грунтовых вод, отрицательная при оттоке почвенной влаги в грунтовые воды) была измерена непосредственно в лизиметрах с помощью автоматической системы долива или слива воды.

Объемная влажность корнеобитаемого слоя почвы на открытых площадках поддерживалась на уровнях: 0,5-0,6; 0,55-0,65; 0,6-0,7 и 0,5-0,7. Глубина залегания грунтовых вод на площадках составляла около 1 м. Площадки размерами 10 x 15 м засеяны поздним картофелем с расположением кустов в плане 0,45 x 0,45 м. Измерялись составляющие водного баланса:  $\Delta W_1$ ,  $Oc$ ,  $Op$ ,  $ET$ . Величина  $g$  определялась из уравнения (4.60). В полевых условиях велись наблюдения также за глубиной распространения корневой системы растений. Для периодически проводились отборы почвенных монолитов, а также вертикально устанавливались в почве листы из стекла.

В численных компьютерных расчетах моделировались условия проведения экспериментов: учитывались атмосферные осадки, поливы, а также величины физического испарения и расход воды на транспирацию. Водообмен зоны аэрации с грунтовыми водами рассчитывался при заданных различных глубинах залегания грунтовых вод, но при постоянном диапазоне регулирования влажности почвы, либо при фиксированном уровне грунтовых вод, но при различных диапазонах изменения влажности.

В полевых опытах монолиты почвы отбирались послойно до глубины 1 м. Входящий в зависимость  $h_k(w)$  по (4.54) параметр  $n$  был определен по экспериментальным данным и оказался близким к 1. Расчет водообмена в почве проводился для различных вариантов опытов. Мощность корнеобитаемой зоны в расчетах изменялась от 0,1 до 0,7 м (до 0,35 м при  $h = 0,5$  м). По опытным данным, водно-физические параметры, такие как  $K$ ,  $m$ ,

$w_0$ ,  $w_{\text{вз}}$  и  $h_k$  изменялись в некоторых пределах. Поэтому в результате предварительных вычислений для условий одного из вариантов (в одном лизиметре) приняты расчетные значения этих параметров ( $K = 0,1$  м/сут;  $m = 0,86$ ;  $w_0 = 0,4$ ;  $w_{\text{вз}} = 0,3$ ;  $h_k^0 = 1,4$  м), обеспечившие наилучшую сходимость результатов расчетного водообмена с данными опытов. В последующих расчетах (для других вариантов) использовались те же значения параметров.

На рис. 4.1 приведен график изменения расчетных и экспериментальных (по лизиметрическим данным) величин водообмена между зоной аэрации и грунтовыми водами за период вегетации 5/V — 18/VIII 1971 г. На этом же рисунке изображены кривые суммарного и физического испарения, а также приведен график поливов (незаштрихованные прямоугольники) и осадков (заштрихованные прямоугольники).

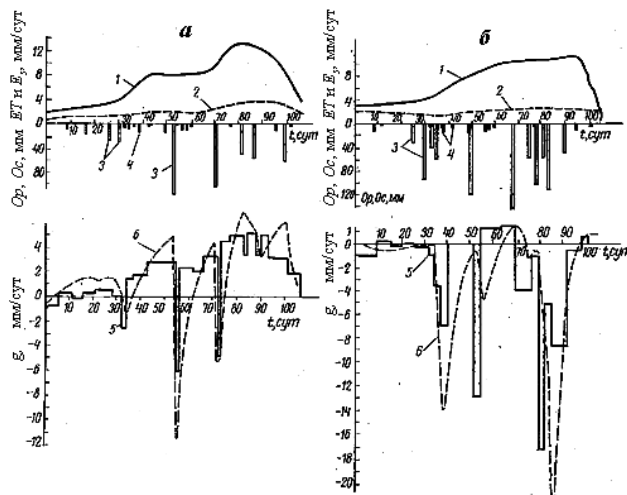


Рис. 4.1. Графики изменения расчетных (6) и экспериментальных (5) величин водообмена  $g$  (мм/сут) между зоной аэрации и грунтовыми водами при дождевании пшеницы на осушенном торфянике при глубине залегания грунтовых вод: а)  $u_{\Gamma} = 1$  м; б)  $u_{\Gamma} = 1,5$  м; 1 – кривая суммарного испарения; 2 – кривая испарения с почвы; 3 – поливы; 4 – осадки.

Расчетная схема удовлетворительно описывает влагообмен между почвенными и грунтовыми водами как с качественной, так и с количественной стороны. Так, в лизиметре с глубиной грунтовых вод 1 м измеренный восходящий поток влаги за весь период составил 33 мм, расчетный — 50 мм; нисходящий поток — соответственно 225 и 251 мм; накопление запасов влаги к концу периода — 19 и 7 мм.

Сравнение результатов вычислений  $g$  с опытными данными показывает также, что расчетный водообмен зоны аэрации с грунтовыми водами обладает инерционностью (более растянут во времени). Причина этого, как

показано в работе Рубина [60], по-видимому, заключается в неучете гистерезисного характера связи капиллярного потенциала с влажностью.

На рис. 4.2 показаны теоретические зависимости требуемой водоподачи и величины водообмена от глубины залегания грунтовых вод при условии поддержания влажности почвы в заданном диапазоне (0,58-0,82)*m* при средней влажности  $w_{cp} = 0,63$  *m*, а также данные лизиметрических опытов.

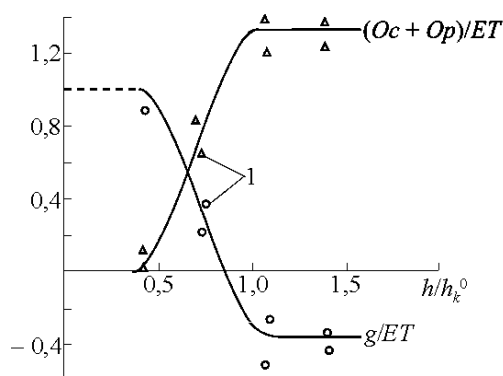


Рис. 4.2. Зависимость суммарной водоподачи  $O_c + O_p$  и водообмена  $g$  от глубины грунтовых вод  $h$  при  $w_{cp} = 0,63$  *m*; 1 – данные опытов.

Как следует из рисунка, теоретические значения достаточно хорошо сходятся с опытными данными. Они показывают, что в условиях Минской области для засушливого года (1971 год был по осадкам 95%-ной обеспеченности, а по разности испаряемости и осадков – 21%) орошение не требуется при глубине залегания грунтовых вод до  $0,4 h_k^0 \approx 0,5$  м. Суммарное испарение в этом случае полностью происходит за счет поступления грунтовой воды в зону аэрации ( $g/ET = 1$ ). Поэтому для компенсации разности величины суммарного испарения и атмосферных осадков должен иметь место значительный приток грунтовых вод.

При глубине грунтовых вод около  $0,8 h_k^0$  оросительная норма и атмосферные осадки должны быть равны величине суммарного испарения. Водообмен зоны аэрации с грунтовыми водами в этом случае взаимно компенсируется ( $g = 0$ ). При глубине залегания грунтовых вод, большей ( $1,0-1,1$ ) $h_k^0$ , для поддержания оптимальных влагозапасов в корнеобитаемом слое почвы суммарная водоподача должна на 30-40% превышать суммарное испарение, так как 30-40% оросительной воды расходуется на пополнение запасов грунтовых вод и отводится дренажем. Дальнейшее снижение уровня грунтовых вод не приводит к существенным изменениям в соотношениях между основными статьями водного баланса зоны аэрации:  $g/ET$  и  $(O_c + O_p)/ET$ .

Итак, теоретические и экспериментальные данные позволяют наметить оптимальную глубину залегания грунтовых вод на мелиорируемых землях исходя из рационального использования оросительной воды. Для незасоленных земель и пресных грунтовых вод она составляет  $0,8 h_k^0$ ; для торфяных почв в условиях опыта около 1 м. При этой глубине оросительная вода и осадки полностью расходуются на суммарное испарение, а обмен почвенных и грунтовых вод взаимно компенсируется. Интересно заметить, что в опытах на низинном торфянике при  $h \approx 1$  м в 1971г. был получен максимальный (55 ц/га) урожай пшеницы сравнительно с 34 ц/га при  $h = 2$  м и 25 ц/га при  $h = 0,5$  м.

На рис. 4.3 изображены расчетные кривые зависимости оросительной нормы и водообмена между зоной аэрации и грунтовыми водами от заданной средней влажности в корнеобитаемой зоне при постоянной глубине залегания грунтовых вод, равной  $0,8h_k^0$ , а также нанесены данные, полученные на открытых площадках при дождевании картофеля различными нормами.

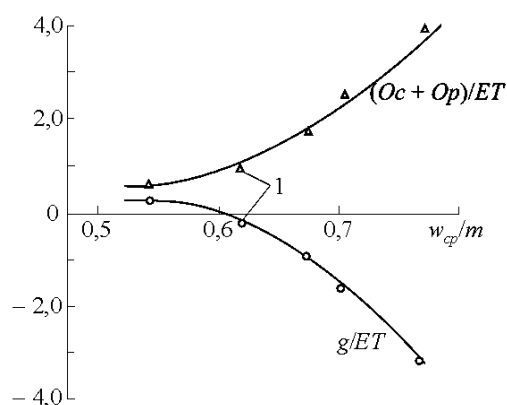


Рис. 4.3. Зависимость вододачи и водообмена от средней влажности  $w_{cp}$  ( $m$  – пористость) при  $h = 0,8 h_k^0$ ; 1 – данные опытов.

На рисунке видно, как сильно зависит оросительная норма от средней влажности почвы  $w_{cp}$  (середины диапазона регулирования влажности) от 0,6 до 0,7 $m$ . Так, при желании увеличить среднюю влажность почвы от 0,6 до 0,7 $m$  вододача ( $Oc + Op$ ) при одном и том же водопотреблении  $ET$  должна быть увеличена в 2,2 раза, причем дополнительное количество воды пополнит грунтовые воды, которое придется отводить дренажем. При средней влажности около 0,62 $m$  водообмен на поверхности грунтовых вод  $g = 0$ , то есть оросительная вода и атмосферные осадки расходуются на суммарное испарение ( $g/ET = 0$ ).

На рис. 4.4 приведены теоретические зависимости водообмена в зоне аэрации от диапазона регулирования влажности почвы  $\Delta w = w_{max} - w_{min}$ , где  $w_{max}$  и  $w_{min}$  – соответственно, минимальная и максимальная допустимые влажности.

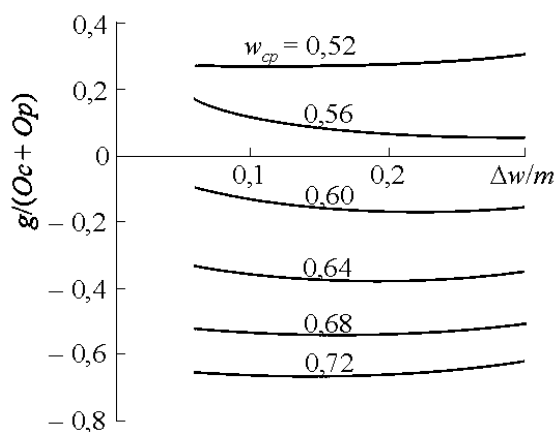


Рис. 4.4. Теоретическая зависимость водообмена от диапазона регулирования влажности почвы  $\Delta w = w_{max} - w_{min}$  при различных значениях средней влажности  $w_{cp}$ .

Эти данные показывают, что соотношение  $g/(Oc + Op)$  практически не зависит от ширины интервала  $\Delta w$  и определяется серединой этого интервала  $w_{cp} = (w_{max} - w_{min})/2$ . Иначе говоря, суммарный за вегетацию водообмен зоны аэрации с грунтовыми водами и эффективность использования оросительной воды почти не зависят от размеров поливной нормы. Для обеспечения достаточно эффективного использования оросительной воды (без существенных глубинных сбросов) норма полива может назначаться в зависимости от техники полива в достаточно широких пределах.

## 5. ПРОБЛЕМЫ УПРАВЛЕНИЯ ВОДНЫМ РЕЖИМОМ МЕЛИОРИРУЕМЫХ СЕЛЬСКОХОЗЯЙСТВЕННЫХ ЗЕМЕЛЬ [52, 53, 61, 64]<sup>29</sup>

Основной задачей сельскохозяйственных мелиораций является создание благоприятных режимов для роста и развития сельскохозяйственных культур путем улучшения природных условий.

Чтобы показать богатство неиспользованных биологических возможностей культур и энергетических потенциалов различных зон России укажем, что в отдельных случаях благоприятного сочетания факторов

<sup>29</sup> Приводимые здесь проблемы управления водным режимом мелиорируемых сельскохозяйственных земель сформулированы С.Ф. Аверьяновым более 40 лет назад, но остаются актуальными до сих пор (Прим. составителей).

развития получены урожаи пшеницы до 80-100 ц/га на орошаемых землях Северного Кавказа и Поволжья и 70-90 ц/га на осушенных и увлажняемых летом низинных торфяниках.

Существенно отметить, что отбор возможных приемов мелиорации (в широком смысле) должен определяться экономическими показателями рентабельности для конкретного хозяйства.

I. Главное направление мелиораций в Нечерноземной зоне России – осушение – отвод избыточных вод с используемых в сельском хозяйстве земель и ввод в сельскохозяйственный оборот новых земель. При переходе на более высокий уровень сельскохозяйственного производства возникают новые научно-производственные задачи. Укажем некоторые из них:

1) Увлажнение осушаемых земель. Осушительные системы обычно проектируются и строятся на отвод избыточных вод в так называемые «критические периоды» (своевременный отвод талых весенних вод и отвод летне-осенних дождевых вод) расчетного года (обычно повторяющегося 1 раз в 10 лет). Это означает, что в остальные периоды расчетного года и в остальные годы (т.е. 9 из 10) осушение будет заведомо обеспечено; однако часто возникает вопрос, хватит ли влаги сельскохозяйственным культурам в эти годы, так как осушительные системы аппарата обратного регулирования (то есть, увлажнения земель) не имеют. Несмотря на более влажный климат в Нечерноземной зоне, по сравнению, например, со степной, ряд сельскохозяйственных культур здесь в отдельные годы или отдельные периоды испытывают недостаток влаги в почве. Этот дефицит, хотя и относительно небольшой (обычно до 200 мм), может существенно отразиться на урожае, особенно в засушливые годы. Выявленные расчетами отдельные периоды избытков и недостатков воды должны в первом случае отводиться осушительной системой, а во втором – восполняться орошением. При этом главным требованием должно быть высокая экономическая эффективность.

2) При осушении плохо-водопроницаемых и плохо отдающих воду почв (глинистых, тяжелосуглинистых) при малых уклонах поверхности земли возникают затруднения с удалением избыточных поверхностных вод (от таяния снега и дождевых). Особенно сложно решать эту задачу при большом количестве осадков ливневого характера (например, Дальний Восток). Существующий способ осушения заключается в размещении дренажных труб в проницаемой для воды траншее (так называемые «закрытые собиратели») с таким расчетом, чтобы избыточные поверхностные воды и верховодка пахотного горизонта поступали через засыпку траншеи в дрены и отводилась бы ими. Однако при большой интенсивности осадков, пропускная способность пахотного горизонта оказывается недостаточной, он остается длительное время насыщенным водой, что ведет к вымочкам и иногда весьма существенному снижению урожая. Этот вопрос может решаться в направлении планировки осушаемых

земель (что также осложнено, например, на подзолистых почвах ввиду нарушения однородности плодородия почвы при планировке), применением пластификаторов (для материала засыпки), применением глубокой пахоты (с соответствующим внесением извести, органических и химических удобрений), кротового дренажа (в кротоустойчивых почвах).

3) При осушении и сельскохозяйственном освоении торфяников, кроме первичной (1-2 года) осадки (уплотнения) торфа после его осушения, происходит его «сработка» за счет разложения органического вещества торфа и выноса минеральных солей с дренажным стоком и урожаем сельскохозяйственных культур. Сработка приводит к ежегодному снижению поверхности торфяника и уменьшению его мощности. Темпы сработки около 2-3 см в год при использовании осушенных земель под пропашные культуры и около 1 см в год под культурные луга. Введением большого количества многолетних трав в севообороты и использование осушенных торфяников под луга существенно замедляет этот процесс, хотя и не останавливает его. Какие-либо химические или биологические воздействия, препятствующие «сработке» торфяника, пока неизвестны (хотя, в принципе, по-видимому, возможны). Этот вопрос требует глубокого изучения.

4) При осушении (с учетом увлажнения) крупных массивов, таких как Мещера и др. возникает проблема влияния осушения на природные условия окружающей территории (водный режим, флора, фауна).

При осушении низинных болот, грунтовые воды на болоте понижаются в среднем на 1 м; это снижение, постепенно уменьшаясь, распространяется в сторону суходолов на 200-500 м. Понижение грунтовых вод на прилегающих землях отражается на горизонтах воды в колодцах, росте леса. Говоря об изменении фауны на осушенных и прилегающих землях естественно полагать, что если вместо непроходимого болота после осушения появились культурные сельскохозяйственные угодья (пашни, луга), то и фауна изменится коренным образом. Отдельно следует изучать проблему возможного загрязнения природы агрохимикатами (пестицидами и химическими удобрениями), применяемыми при сельскохозяйственном использовании осушаемых земель и выносимыми дренажными системами в естественные водоприемники. В целом, проблема влияния мелиорации крупных регионов на природные условия требует, безусловно, глубокого и длительного изучения.

II. В области орошения важной научно-технической проблемой является снабжение в нужных количествах и должного качества водой как существующих, так и намечаемых в перспективе орошаемых земель. Пути решения этой проблемы могут быть такими:

а) техническое совершенствование оросительных систем, техники орошения и экономное расходование поливной воды на единицу сельскохозяйственной продукции;



б) применение удобрений совместно с поливной водой, где это возможно;

в) предупреждение загрязнения агрохимикатами поверхностных и подземных вод на орошаемых и окружающих землях.

Важность этой проблемы заключается в том, что орошение земель требует значительных количеств воды; ирригация – главный потребитель воды в России, как и во многих странах мира.

III. Важной научно-производственной проблемой в области орошения является также борьба с засолением орошаемых земель. Теорией и практикой (отечественной и зарубежной доказано, что основным способом борьбы с засолением орошаемых земель являются промывки этих земель на фоне дренажа (различных типов и конструкций). Наиболее целесообразным типом дренажа является закрытый (горизонтальный и вертикальный), т.к. открытые дрены, имеющие глубину 3-3,5 м вместе с отвалами занимают значительную часть орошаемых полей, сложны в эксплуатации (откосы их оплывают, каналы интенсивно зарастают и теряют свою расчетную пропускную способность) и препятствуют передвижению техники, людей и транспорта.

Хотя вопрос о применении мелкого (глубиной 1,5-2 м) или глубокого (более 2 м) горизонтального дренажа в эксплуатационный период в различных условиях (но при отсутствии напорного питания) заслуживает серьезного изучения, следует предпочесть глубокий закрытый дренаж, несмотря на сравнительно высокую стоимость его строительства. Глубокий дренаж позволяет поддерживать грунтовые воды достаточно глубоко (более 1.5 м), что, в свою очередь, позволяет сокращать расходы поливной воды на единицу площади и при этом не опасаться реставрации засоления почв. В условиях напорного питания наиболее целесообразным является применение вертикального или комбинированного дренажа.

При обосновании параметров промывок и дренажа, помимо использования аппарата теории фильтрации, достаточно обстоятельно разработанной отечественными учеными, требуется знание закономерностей растворения и передвижения солей при промывках и удаление их дренажем. Многочисленными исследованиями отечественных ученых-почвоведов и мелиораторов был описан процесс засоления почв, их генезис, даны практические рекомендации по промывкам почв в бездренажных условиях. Эти в целом весьма ценные работы, тем не менее, не позволяли рассчитать рассоляющее действие промывок и дренажа. Для обоснования рассоляющего действия дренажа следует использовать те методы, которые позволяют определить элементы потока в любом месте области движения (особенно это касается скоростей). Метод водного баланса, особенно общего, для этого, как правило, не пригоден. Знание поля скоростей движения, вызванного промывками, поливами и рассоляющим действием дренажа (любого типа), дает принципиальную возможность установить течение процесса рассоления

почв особенно в период освоения, связав тем самым параметры дренажа со сроками и глубинами опреснения.

Перечисленные научные и научно-технические проблемы не охватывают, естественно, всех проблем, стоящих перед мелиоративной наукой.

IV. Для исследования процессов движения воды и растворенных веществ на осушаемых и орошаемых землях, а также процессов влияния мелиораций на окружающую среду большую пользу могут принести методы моделирования (прежде всего производственного и математического) природных и искусственных процессов.

Как известно, моделирование явлений и процессов – мощное средство познания и отражения действительности [138]. Несколько изменив и конкретизировав классификацию моделирования, приведенную в работе [84] применительно условиям водного хозяйства и мелиорации, можно выделить следующие виды материального моделирования:

- п р о з в о д с т в е н н о е (опытные типовые участки, производственные исследования, планируемый производственный эксперимент);
- ф и з и ч е с к о е (грунтовые лотки, почвенные колонки, водные лотки, прочностные исследования строительных материалов);
- м а т е м а т и ч е с к о е (математические формулы, компьютерные программы, аналоговое моделирование с применением ЭГДА и щелевых лотков).

Несмотря на важность производственного моделирования, методика его постановки, проведения и использования результатов разработана еще недостаточно. Например, результаты многочисленных полевых и производственных экспериментов часто рекомендуется широко применять на практике без должного обоснования «модельности» опыта. Иначе говоря, нет доказательства «типичности» проведенных опытов не только в описательном смысле (хотя ссылки на тождественность почвенных, гидрогеологических, климатических характеристик обычно имеются), но и в количественном выражении, что неизбежно требует широкого применения стохастических приемов и вероятностных оценок.

Физическое моделирование характеризуется тем, что структуры природы и модели должны быть физически и физико-химически тождественны. В практике мелиоративных и водохозяйственных исследований и проектирования широко распространены гидравлическое, фильтрационное, гидротехническое и другие виды физического моделирования; применяется также моделирование растворения и переноса солей в почвах. Все виды физического моделирования основаны на относительно хорошо исследованных и сформулированных законах подобия природы и модели – геометрического, динамического, кинематического, гидрохимического, что выражается через основные фундаментальные

физические и химические, законы, действительные как для модели, так и для природы (например, применяя для гидравлического моделирования параметры Фруда, Рейнольдса, Струхалья и других, для переноса солей – параметры Пекле, Фика и др.). Установленные в зависимости от природы исследуемого явления критерии подобия позволяют полученные на модели новые результаты (связи) распространять на природу.

Математическое моделирование находит довольно широкое применение в мелиорации и водном хозяйстве (аналоговое и цифровое, а изредка и кибернетическое).

Аналоговое моделирование основано на определенном единстве различных по существу природных явлений или процессов, которые, однако, тождественны по описывающим их количественным закономерностям (основные дифференциальные уравнения). Так, в практике исследований и проектирования широко используют электрогидродинамическую аналогию (ЭГДА, сеточные интеграторы) для решения сложных плоских и пространственных фильтрационных задач, основанную на аналогичном описании движения электрического тока в какой-либо среде (закон Ома) и фильтрации (закон Дарси) при неразрывности (сплошности) движений. Иногда метод ЭГДА применяют для моделирования потенциальных движений жидкости при решении некоторых гидравлических задач. Щелевой лоток удобен для изучения неустановившихся фильтрационных задач со свободной поверхностью в неоднородных грунтах и в ряде других случаев (аналогия – течение вязкой жидкости в узкой щели и фильтрационное движение).

Каждый тип аналоговой схемы обычно предназначен для решения определенного класса задач.

Математическое моделирование включает описание исследуемых процессов с помощью дифференциальных или интегро-дифференциальных уравнений равновесия и движения с присоединением к ним условий на границах изучаемого объекта исследований, аналитическое решение этих уравнений с получением формул или цифровое (численное) решение с применением компьютеров.

Математическое моделирование с применением компьютеров в мелиорации и водном хозяйстве развивается по следующим направлениям:

1) научные исследования: рассмотрение сложных задач, не имеющих аналогического решения, но в своей постановке описываемых дифференциальными уравнениями (как правило, в частных производных), основанными на фундаментальных физических законах; решение этих задач приводят для определенных начальных и граничных условий, иногда достаточно сложных;

2) планирование и проектирование водохозяйственных мероприятий – оптимальное размещение мелиоративных объектов, целесообразное использование водных и земельных ресурсов, технико-экономическое

обоснование проектных решений; здесь обычно рассматривают математическую модель в виде целевой экономической функции, для которой находят экстремум при соблюдении ряда ограничений, например минимум совокупных расходов при фиксированной продукции, максимум доходности при заданных площадях мелиорации и т.д.;

3) управление водохозяйственным строительством, эксплуатацией систем.

В заключение следует подчеркнуть решающую роль практики (опыта) как определителя цели конструирования любой модели (в частности, при научных исследованиях), так и критерия истинности принятой модели. К сожалению, некоторые авторы предлагают внешне заманчивые математические построения – модели, которые, не имея должного практического обоснования в своей постановке и не будучи проверенными на практике, дают искаженное представление о действительности; их применение в производстве может привести к серьезным ошибкам. Правильное использование математического моделирования в водохозяйственном строительстве и мелиорации показывает несомненную перспективность этого метода и актуальность его дальнейшей разработки для решения исследовательских и производственных задач.

### Список литературы

1. Аверьянов С.Ф. Подтопление при крупном гидротехническом строительстве. Автореферат канд. диссерт. - М.: МИИВХ. 1938.
2. Аверьянов С.Ф. Методика расчета режима грунтовых вод при подтоплении. // Гидротехническое строительство. № 12. 1940.
3. Аверьянов С.Ф. Дренаж избыточно увлажненного участка пашни. Упражнение. // В кн. «Пособие по упражнениям и лабораторным занятиям по курсу с.-х. мелиораций» (ред. А.Н. Костяков). - М.: «Сельхозгиз». 1940. С. 119-128.
4. Аверьянов С.Ф. Осушение. Раздел II. // В кн. «Справочник по гидротехнике и мелиорации». т. 3. - М.: «Сельхозгиз». - Соавт.: Брудастов АД., Марков Е.С. 1944. С. 460-623.
5. Аверьянов С.Ф. Расчет осушительного действия ловчих каналов. // Доклады ВАСХНИЛ, вып. 10. 1947.
6. Аверьянов С.Ф. Передвижение влаги в почво-грунтах при неполном их насыщении. Отчет НИБ МГМИ, «Методика исчисления фильтрационных потерь в оросительных каналах», т. III, часть I, Москва, рукопись, 1947.
7. Аверьянов С.Ф., Каплинский М.И. Лабораторные испытания. // Методика исследования фильтрационных потерь из оросительных каналов. Отчет по НИР НИБ МИИВХ. Т. 4, Москва, рукопись. 1947.
8. Аверьянов С.Ф. Гидравлический расчет каналов параболических и эллиптических форм поперечных сечений // Научные записки МГМИ. т. XIV. 1948.
9. Аверьянов С.Ф. О вертикальном сопряжении осушительных каналов. // Доклады

ВАСХНИЛ, вып. 2. 1948.

10. Аверьянов С.Ф. Расчет осушительного действия глубоких дренажей. // Научные записки МИИВХ. т. 15. 1948.
11. Аверьянов С.Ф. Фильтрация из оросительных каналов. Рукопись. Архив МГМИ. 1948г.
12. Аверьянов С.Ф. Зависимость водопроницаемости почвогрунтов от содержания в них воздуха. // ДАН СССР. т. 69. № 2. 1949.
13. Аверьянов С.Ф. Приближенная оценка роли фильтрации в зоне «капиллярной каймы». // ДАН СССР. т. 69. № 3. 1949.
14. Аверьянов С.Ф. Управление режимом грунтовых вод вблизи гидротехнических сооружений. // Гидротехническое строительство. № 7. 1949. С. 1-6.
15. Аверьянов С.Ф. Расчет линейной системы артезианских колодцев. //Инж. сб. Ин-та механики АН СССР. Т. 5. Вып. 2. 1949. С. 194-203.
16. Аверьянов С.Ф. Об изучении режима грунтовых вод методом построения сеток движения. // Доклады ВАСХНИЛ. Вып. 4. 1949. С. 36-41.
17. Аверьянов С.Ф. О водопроницаемости почвогрунтов при неполном их насыщении. // Инж. сб. ин-та механики АН СССР. т. 7. 1950.
18. Аверьянов С.Ф. Вопросы установления величины фильтрационных потерь в системе оросительных каналов (подпертая фильтрация). // Гидротехника и мелиорация. № 10. 1950. С. 31-42.
19. Аверьянов С.Ф. О времени стабилизации потоков грунтовых вод. // Доклад на семинаре Секции по научной разработке проблем водного хозяйства АН СССР, рукопись. 1950.
20. Аверьянов С.Ф. Об ускорении отвода избыточных поверхностных вод при сельскохозяйственном осушении. // Доклады ВАСХНИЛ. № 10. 1952.
21. Аверьянов С.Ф. Осушение низинных болот глубокими каналами. Доклад на конфер. ВАСХНИЛ по осушению. 1952.
22. Аверьянов С.Ф. Управление режимом грунтовых вод. // В кн. «СХЭ». Изд. 3. т.5. - М.: «Советская энциклопедия». 1953. С. 137-139.
23. Аверьянов С.Ф. О фильтрационном расчете дамб обвалования. // Гидротехническое строительство. № 8. 1954. С. 37-39.
24. Аверьянов С.Ф. Подтопление. // В кн. «СХЭ». Изд. 3. Т.А. - М.: «Советская энциклопедия». 1955. С. 83-84.
25. Аверьянов С.Ф. О влиянии глубины стояния грунтовых вод на фильтрацию из каналов. // Гидротехника и мелиорация. № 4. 1955. С. 52-62.
26. Аверьянов С.Ф. Приближенное определение пропускной способности рек-водоприемников осушительных систем. // Гидротехника и мелиорация. № 5. 1955. С. 40-52.
27. Аверьянов С.Ф. Конспект лекций по курсу осушения сельскохозяйственных земель (1948-1956). - М.: МИИВХ. 1956.
28. Аверьянов С.Ф. Фильтрация из каналов и ее влияние на режим грунтовых вод. // В кн. А.Н. Костяков, К.Н. Фаворин, С.Ф. Аверьянов «Влияние оросительных систем на режим грунтовых вод». - М.: АН СССР. 1956.

29. Аверьянов С.Ф. О водном балансе орошаемых массивов. // Докл. на конф. МИИВХ. Рукопись. 1956
30. Аверьянов С.Ф. О гидравлическом расчете русел криволинейной формы поперечного сечения. // Изв. ОТН АН СССР. № 1. 1956. С. 54-58.
31. Аверьянов С.Ф. Об осушении низинных болот. // Научные записки МИИВХ. т. 19. 1957а.
32. Аверьянов С.Ф., Цюй Син-е. О расчете дренажа при наличии инфильтрации. // Изв. АН СССР. ОТН. №3. 1957. С. 115-124.
33. Аверьянов С.Ф. Расчет понижения и подъема грунтовых вод при осушении системой каналов (дрен). // Гидротехника и мелиорация. № 12. 1957.
34. Аверьянов С.Ф. О расчете фильтрационных потерь из экранированных каналов. // Гидротехника и мелиорация. № 4. 1957. С. 15-19.
35. Аверьянов С.Ф. О динамике склонового стока. // Тезисы докл. III Всесоюз. гидролог. съезда. Секция расчетов и прогнозов стока. - Л.: «Гидрометеиздат». 1957. С. 53-56.
36. Аверьянов С.Ф. Осушительные мелиорации. // В кн. «Учебное пособие по сельскому хозяйству для партийных школ. Часть I. Земледелие». - М.: ВПШ при ЦК КПСС. 1958. с. 360-380.
37. Аверьянов С.Ф. Горизонтальный дренаж при борьбе с засолением орошаемых земель (Расчет). - М.: АН СССР. 1959.
38. Аверьянов С.Ф. Рассоляющее действие фильтрации из каналов. // В кн. «Влияние орошения на режим грунтовых вод», т. 2. - М.: АН СССР. 1959. С. 44-120.
39. Аверьянов С.Ф. О расчете осушительного действия горизонтального дренажа в условиях напорного питания. // Научные записки МИИВХ. Т. 22. 1959. С. 3-73.
40. Аверьянов С.Ф. Некоторые вопросы подземного питания равнинных рек. // Тр. III Всесоюз. гидролог. съезда. Секция расчетов и прогнозов стока. Т. 9. - Л.: Гидрометеиздат. 1959. С. 64-71.
41. Аверьянов С.Ф., Цзя Да-Лин. К теории промывки засоленных почв. // Доклады ТСХА. Вып. 56. 1960.
42. Аверьянов С.Ф. Сравнение осушительного действия горизонтального дренажа при продольном и поперечном его расположениях. // Докл. ТСХА. Вып. 67. 1961. С. 199-209.
43. Аверьянов С.Ф., Усенко В.С. Способ расчета систематического вертикального дренажа. // В кн. «Управление поверхностными и подземными водными ресурсами и их использование». - М.: АН СССР. 1961. С. 145-160.
44. Аверьянов С.Ф. Водный баланс осушаемых земель. // Доклад в Почвенном ин-те им. В.В. Докучаева. - М. Рукопись. 1962.
45. Аверьянов С.Ф., Рустамов Г.Г. Расчет комбинированных дренажных систем в условиях напорного питания. // Изв. ТСХА. № 2. 1963. С. 179-190.
46. Аверьянов С.Ф., Смирнов А.В., Фиалковский П.Г., Мыкал Д.Д. Временные технические указания по проектированию закрытых осушительных систем. - М.: Госземводхоз СССР. 1963. 38 с.
47. Аверьянов С.Ф. Применение метода радиоактивных индикаторов в исследованиях

динамики вымывания солевого раствора из почвогрунта на модели с дренаж. // Изв. ТСХА. № 1. - Соавт.: В.В. Рачинский, Т.А. Абдурагимов. 1963. С. 226-232.

48. Аверьянов С.Ф., Абдурагимов Т.А. К теории рассоляющего действия горизонтального дренажа. // Докл. ТСХА. Вып. 87. 1963. С. 17-28.

49. Аверьянов С.Ф. Предупреждение засоления орошаемых земель и меры борьбы с ним. // Вестник с.-х. науки. № 3. 1965. С. 35-36.

50. Аверьянов С.Ф., Смирнов А.В. Значение осушительных мелиораций в нечерноземной полосе. // Вестник с.-х. науки. № 8. 1966. С. 4-10.

51. Аверьянов С.Ф., Т.И. Сурикова. Водобалансовое обоснование вертикального дренажа на орошаемых землях. // В кн. «Проектирование, строительство и эксплуатация систем вертикального дренажа». ЦБНТИ Минводхоза СССР. №25. 1969. С. 50-58.

52. Аверьянов С.Ф., Бердышев В.Д. Основные научные проблемы осушения земель. // Вестник с.-х. науки. №21. - Соавт. В.Д. Бердышев. 1969. С. 11-19.

53. Аверьянов С.Ф. Мелиоративная наука и осушение земель за 50 лет. // В кн. «Итоги и перспективы развития с.-х. науки в СССР». - М.: «Колос». 1969. С. 718-724.

54. Аверьянов С.Ф., Маслов Б.С., Левановский Л.Б. Регулирование реки для осушения ее поймы. // В кн. «Практикум по с.-х. мелиорациям». - М.: «Колос». 1970. С. 299-326.

55. Аверьянов С.Ф., Смирнов А.В. Осушение земель - важнейший фактор интенсификации сельскохозяйственного производства Нечерноземной зоны. // В кн. «Достижения науки и развитие сельского хозяйства в СССР». - М.: «Колос». 1970. С. 332-344.

56. Аверьянов С.Ф. (ред). Предисловие к кн. «Режим осушения и методика полевых научных исследований». - М.: «Колос». 1971. 240 с.

57. Аверьянов С.Ф., Рекс Л.М. Некоторые математические модели переноса солей в почвогрунтах. // Материалы международного симпозиума по мелиорации почв содового засоления. Ереван. 1969. Труды ин-та почвоведения и агрохимии МСХ Армянской ССР. Вып. 6. Ереван. 1971. С. 667-693.

58. Аверьянов С.Ф. Значение прогнозов водного и солевого режимов мелиорируемых земель. // Доклад на заседании ОГИМ ВАСХНИЛ 24.02.1972. Рукопись. 1972. 51 с.

59. Аверьянов С.Ф., Айдаров И.П.. Капитальные промывки и горизонтальный дренаж. // Хлопководство. № 12. 1972. С. 38-40.

60. Аверьянов С.Ф. (ред). Изотермическое передвижение влаги в зоне аэрации (сборник переводов с англ.). - Л.: Гидрометеиздат, 1972

61. Аверьянов С.Ф. Основные научные проблемы в области сельскохозяйственной мелиорации. - М.: ГКНТ Рукопись. 1972.

62. Аверьянов С.Ф., Смирнов А.В. Осушение. // В кн. «СХЗ». Изд. 4. Т. 4. - М.: «Советская энциклопедия». 1973. С. 598-606.

63. Аверьянов С.Ф., Смирнов А.В. Осушительная сеть. // В кн. «СХЗ». Изд. 4. Т. 4. - М.: «Советская энциклопедия». 1973. С. 606-610.

64. Аверьянов С.Ф. (ред). Предисловие к кн. «Физическое и математическое моделирование в мелиорации». 1973. - М.: «Колос». - 416 с.

65. Аверьянов С.Ф., Голованов А.И., Никольский Ю.Н. Расчет водного режима

- мелиорируемых земель. // Гидротехника и мелиорация. № 3. 1974. С. 34-41.
66. Абрамов С.К., Найфельд Л.Р., Скиргелло О.Б. Дренаж промышленных площадок и городских территорий. - М.: Госстройиздат. 1954.
67. Абрамов С.К., Бабушкин В.Д. Методы расчета притока водок буровым скважинам. – М.: Госстройиздат. 1955.
68. Агроскин И.И. Гидравлический расчет каналов. - М.: Сельхозгиз. 1958.
69. Алтунин С.Т. Регулирование русел рек при водозаборе. - М.: Сельхозгиз. 1950.
70. Аравин В.И. О фильтрации из резервуаров. // Изв. ВНИИГ, т. 16. 1935.
71. Аравин В.И. Приток грунтовых вод к водозаборам. // Изв. ВНИИГ, т. 18. 1936.
72. Аравин В.И. и Нумеров С.Н. Теория движения жидкостей и газов в недеформируемой пористой среде. - М.: Гостехиздат. 1953.
73. Бахметьев Б. А. О неравномерности движения жидкости в открытом русле. Изд. 3.- М. , 1914.
74. Беседнов Н.А. Промывки и дренаж тяжелых солончаково-солонцеватых почв. // Труды Почвенного института им. В.В. Докучаева. М. – Изд. АН СССР. Т. III. 1957.
75. Бочевер Ф.М. Приближенные гидрогеологические расчеты крупных водозаборов и водопонижительных установок. – М. Госстройиздат. 1961.
76. Брудастов А.Д. Осушение минеральных и болотных земель. - М.: Сельхозгиз. 1934, 1955.
77. Бурлаков В.Е. Гидравлически наивыгоднейшие поперечные сечения параболических русел. // Торфяная промышленность. № 2. 1954.
78. Вавилов А.П. Расчет и проектирование дренажа орошаемых земель. // Материалы к ТуиН проектирования оросительных систем. М. – Гипроводхоз МСХ СССР. 1958.
79. Варунцян Э.С. Система глубокого дренажа для мелиорации засоленных земель. // Гидротехника и мелиорация. № 9. 1962.
80. Ведерников В.В. Теория фильтрации и её применение в области ирригации и дренажа. -М.: Госстройиздат. 1939.
81. Ведерников В.В. Результаты опытов по свободной фильтрации. // Изв. АН СССР. ОТН. №8. 1947.
82. Ведерников В.В. К теории дренажа // ДАН СССР. т. 59. № 6. 1948.
83. Великанов М.А. Гидрология суши. - Л.: Гидрометеиздат. 1948.
84. Веников В.А. Теория подобия и моделирование. - М.: Высшая школа. 1966.
85. Веригин Н.Н. Фильтрация воды из оросителя ирригационной системы. // ДАН СССР. т. 66. вып. 4. 1949.
86. Веригин Н.Н. Некоторые вопросы химической гидродинамики, представляющие интерес для гидротехники и мелиорации. // Известия АН СССР. №10. 1953.
87. Владимиров А.Г. Вопросы мелиоративной гидрогеологии и дренаж в орошаемых районах. // Труды ВСЕГИНГЕО. Вопросы гидрогеологии и инженерной геологии. Сб. 15. – М.: Госгеотехиздат. 1957.



88. Волобуев В.Р. О промывных нормах при мелиорации засоленных земель. // Гидротехника и мелиорация. № 12. 1959.
89. Гирицкий Н.К. Некоторые вопросы динамики подземных вод. // Сб. «Гидрология и инженерная геология». № 9. 1947.
90. Глебов П.Д. Приток инфильтрационной воды к колодцам при горизонтальном залегании грунтов различной проницаемости. // Труды Ленинградского индустриального института. № 1. – Л. 1940.
91. Джимшели Г.А. К расчету русел параболического сечения. // Гидротехническое строительство. № 1. 1954.
92. Дубах А.Д. Очерки по гидрологии болот. - Л.: ЦУЕГМС. 1936.
93. Загуменный А.И. Опыт применения временной дренажной сети при освоении засоленных перелогов. // Хлопководство. № 12. 1952.
94. Жуковский Н.Е. Теоретическое исследование о движении подпочвенных вод (1888 г.). // Полн. собр. соч., т. 7. - М.: ОНТИ. 1937.
95. Зайков Б.Д. Средний многолетний сток и его распределение в году на территории СССР. - Л.: Гидрометиздат. 1946.
96. Ивицкий А.И. Осушение болот для сельскохозяйственных целей. // Сб. «Гидротехническая мелиорация торфяных почв», под ред. А.Ф. Печкурова. - Минск: Госиздат БССР. 1953.
97. Ивицкий А.И. Принципы проектирования закрытого дренажа в БССР. - Минск. 1954.
98. Каменский Г.Н. Движение подземных вод в неоднородных пластах. - М.: ОНТИ. 1935.
99. Ковда В.А. Происхождение и режим засоленных почв. 1-2 т. - М.-Л.: АН СССР. 1946-1947.
100. Ковда В.А. и др. Значение дренажа в повышении плодородия почв. - М.: АН СССР. 1956.
101. Кожанов К.Я. Исследование режима влажности на осушенных болотах. // Сб. «Осушение и сельскохозяйственное освоение торфяных почв». – Минск.: Ураджай, 1965.
102. Костин А.И. К расчету русел параболического сечения. // Гидротехническое строительство. №5. 1953.
103. Костяков А.Н. Основы мелиорации. - М.: Сельхозгиз. 1938, 1960
104. Лебедев А.Ф. Почвенные и грунтовые воды. 4 изд. - М.-Л.: АН СССР. 1936.
105. Лебедев Н.Ф. Водный режим торфяно-болотных почв и урожай сельскохозяйственных культур. // Труды БелНИИМиВХ, т. 5б. – Минск, 1954.
106. Легостаев В.М. Дренаж засоленных почв. - М.: Сельхозгиз. 1952.
107. Лейбензон Л.С. Движение природных жидкостей и газов в пористой среде. - М.: Гостехиздат. 1947.
108. Ломизе Г.М., Насберг В.М. Дренаж подземных гидротехнических сооружений. – Тбилиси. ГрузНИТО строителей. 1946.

109. Маккавеев В.М., Коновалов И.М. Гидравлика. - М.: Речиздат. 1940.
110. Макридин Н.В. Заболачивание и засоление земель на оросительных системах за границей и инженерные меры борьбы с ними. // Бюллетень № 3, ВНИИГиМ, 1934.
111. Маслов Б.С. Очерки по истории мелиорации в России".- М.: Мелиоводинформ. - 1999.
112. Маскет М. Течение однородных жидкостей в пористой среде. - М.-Л.: Гостоптехиздат. 1949.
113. Морозов А.Т. О расчетах мелиораций в условиях засоления. // Почвоведение. № 7. 1954.
114. Нумеров Н.С. Фильтрационные расчеты горизонтального дренажа, каналов и водохранилищ. // Гидротехническое строительство. № 7. 1946.
115. Павловский Н.Н. Неравномерное движение грунтовых вод. // Сообщ. ГИС. №19. 1930.
116. Павловский Н.Н. Гидравлический справочник. - М.: ОНТИ. 1937.
117. Павловский Н.Н. Теория движения грунтовых вод под гидротехническими сооружениями и её основные приложения. // В кн. Собрание сочинений, т. 2. - М.-Л.: АН СССР. 1955.
118. Пашковский И.С., Пягай Э.Г. Моделирование влагопереноса в связи с прогнозом питания грунтовых вод. // Почвоведение, №10. 1981.
119. Печкуров А.Ф. Устойчивость русла регулированных рек. - Минск: АН БССР. 1950.
120. Пикалов Ф.И. и др. Способы борьбы с потерями воды на фильтрацию из оросительных каналов. - М.: Сельхозгиз. 1952.
121. Писарьков Х.А. Влияние уклона поверхности осушаемых земель на расстояния между осушителями. // Тр. СНИИГиМ. вып. 14. -Л. 1958.
122. Полубаринова-Кочина П.Я. О неустановившихся движениях грунтовых вод при фильтрации из водохранилищ. // Прикладная математика и механика, т. 13, вып. 2. 1949.
123. Полубаринова-Кочина П.Я. Теория движения грунтовых вод. - М.: Гостехтеориздат. 1952.
124. Прянишников Д.Н. Агрохимия. - М.: Сельхозгиз. 1940.
125. Рабочев И.С. Засоленные почвы Туркменской ССР и их освоение. // Материалы к объединенной научной сессии по хлопководству в Ташкенте. - М.: Изд. МСХ СССР. 1957.
126. Ризенкампф Б.К. Гидравлика грунтовых вод. // Саратов, гос. университет. Сер. ФМИ. вып. 2. 1940.
127. Рыбкин С.И. К вопросу о закономерностях движения воды в реках и каналах. // Инженерный сборник Ин-та механики АН СССР. т. XII. 1952.
128. Рыжик И.М., Градштейн И.С. Таблицы интегралов, сумм, рядов и производных. - М.: Гостехтеориздат. 1951.
129. Силин-Бекчурин А.И. Специальная гидрогеология. - М.: Госгеотехиздат. 1955.
130. Смирнов А.В. Осушение и освоение пойменных земель. - М.: Сельхозгиз. 1956.
131. Соколов Ю.Д. Об единой осесимметричной задаче теории неустановившегося движения грунтовых вод. // Украинский математический журнал, т. VII. № 1. - Киев. 1955.

132. Троицкий В.А. Гидрологическое районирование СССР. - М.: АН СССР. 1948. (Естественно-историч. районирование СССР под ред. С.Г. Струмилина. т. 2. вып. 3).
133. Фенин Н.К. Искусственная кольматация каналов при выполнении их способом гидромеханизации. // Гидротехника и мелиорация. № 6. 1953.
134. Хлебников С.Г., Абелишвили Г.В., Кервалишвили Д.Я. Ударное уплотнение грунтов в каналах и водоемах для борьбы с фильтрацией и строительство каналов выштамповыванием. // Гидротехника и мелиорация. № 6. 1955.
135. Шаблинский В.В. и Бурлаков В.Е. Проектирование и гидравлический расчет открытых русел криволинейного очертания. // Гидротехника и мелиорация. № 5. 1953.
136. Шестаков В.М. Теоретические основы оценки водозабора, водопонижения и дренажа. – М.: МГУ. 1965.
137. Шошин А.А. Дифференцированные нормы промывки и полива на мелиорированных засоленных землях АзНИИГиМ. – Баку. 1956.
138. Штофф В.А. Моделирование и философия. - М.: Наука. 1966.
139. Энгельман Г. Теоретическое и практическое руководство по осушению угодьев. – С. Петербург. 1810.
140. Юневич Д.П. Мелиорация минеральных заболоченных земель. - М.: Сельхозгиз. 1948.
141. Юневич Д.П. Эксплуатация осушительных систем. - М.: Сельхозгиз. 1955.
142. Янке Е., Эмде Ф., Леш Ф. Специальные функции. – М. Наука. 1954.
143. Bouwer H. Tile drainage of sloping fields. // Agricultural Engineering, v. 6. 1955.
144. Brooks R.H. and Corey A.T. Hydraulic properties of porous media. Colorado State Univ. Nydrol. Paper, No. 3. 1964.
145. Darcy H. Les Fontaines Publiques de la Ville de Dijon. Dalmont, Paris, France. 1856.
146. Childs E.C. and N. Collis-George. 1950. The permeability of porous materials. // Proc. Royal Soc. v. 201A. 1950.
147. Childs E.C. Soil Water Phenomena. - John Wiley and Sons Publ., UK. 1969.
148. Gerhardt P. Umgestaltung der Draingebieten von Langsdrainagen zu Querdrainen. Centralblatt der Bauverwaltung, II. - Berlin: W. Ernst. 1891.
149. Hammad H.Y. A Hydrodynamic Theory of Water Movement towards Covered Drains with Application to Some Field Problems. Alexandria Univ. Press, 1957.
150. Irmay S. On hydraulic conductivity of unsaturated soils. // Trans. Am. Geoph. Union, v. 35. 1954.
151. Klute A. A numerical method for solving the flow equation for water in unsaturated materials. Some theoretical aspects of the flow of water in unsaturated soils. // Soil Science, v. 73. 1952.
152. Kozeny J. Uber kapillare leitung des wassers in boden. // Ber. Wien Akad., v. 136A. 1927.
153. Richards L. A. Capillary conduction of liquids in porous media. // Physics, v. 1. 1931.
154. Ritzema H. P. (edit.). Drainage Principles and Applications. ILRI Publication 16. The Netherlands. 1994.

155. USDA. Soil Conservation Service. Agriculture Handbook, No 61. 1954.
156. Vincent L. Die Drainage, deren Theorie und Praxis. v. VI. Auflage, Leipzig. 1882.

Сергей Федорович Аверьянов

Управление водным режимом мелиорируемых сельскохозяйственных земель

Научный труд  
Под общей редакцией Ю.Н. Никольского

Подписано к печати 2015 г.

Т 100 экз. Формат

Объем уч.-изд. Л.

Печать

Бумага

Заказ

Отпечатано в типографии издательства ФГБОУ ВО РГАУ – МСХА имени К.А.  
Тимирязева

127550 Москва ул. Тимирязевская