

ИНФОРМАЦИОННОЕ ПИСЬМО

74-я Всероссийская студенческая научно-практическая конференция, посвященная 200-летию со дня рождения П.А. Ильенкова



23-26 марта 2021года

УВАЖАЕМЫЕ КОЛЛЕГИ!

Приглашаем Вас принять участие во Всероссийской студенческой научно-практической конференции, посвященной 200-летию со дня рождения П.А. Ильенкова

Условия участия:

Конференция пройдет **23-26 марта 2021года**
в ФГБОУ ВО РГАУ-МСХА имени К.А. Тимирязева

Форма участия в конференции: **очно-заочная**

В конференции принимают участие студенты бакалавриата, специалитета, магистратуры российских и зарубежных вузов, студенты средних профессиональных образовательных учреждений в возрасте 15-25 лет.

Каждый участник может принять участие **в работе одной секции**, за исключением секций, проводимых на иностранном языке.

Для участия в работе секций проводимых на иностранном языке, участникам необходимо прислать заявку на электронную почту модераторам, курирующим соответствующие тематические направления:

Тематические направления	ФИО модератора (Контактное лицо)	E-mail
1. Modern Areas of Statistical Research (рабочий язык – английский).	Харитонов Анна Евгеньевна	<i>kharitonova.a.e@rgau- msha.ru</i>
2. Английский язык (общий).	Рябчикова Вера Георгиевна	smirnovaverochka@mail.ru
3. Романо - германские языки.	Таканова Ольга Владимировна	olgatakanova@yandex.ru
4. Английский язык в сфере профессиональной и научной коммуникации.	Порческу Галина Васильевна	gporchesku@rgau-msha.ru
5. Horticulture and Landscape Engineering (садоводство и ландшафтная архитектура, рабочий язык - английский).	Миронов Алексей Александрович	a.mironov@rgau-msha.ru

Регистрация заявок с **11 февраля по 09 марта 2021 года** на научном портале
<https://lomonosov-msu.ru/rus/event/6621/>

По итогам конференции лучший доклад каждого секционного заседаний будет опубликован в сборнике студенческих научных работ и размещен на официальном сайте ФГБОУ ВО РГАУ-МСХА имени К.А. Тимирязева

Участие в конференции **бесплатное**.

Оплата проживания и питания иногородних участников конференции производится за счёт командировочных расходов направляющей стороны.

Проживание: в свободном жилом фонде студенческого городка Университета (от 1500 руб. в сутки).

Адрес университета: 127550, Москва, Тимирязевская ул., 49

Проезд:

Ст. метро «Савеловская», далее автобусами 72, 87, до остановки «Академия имени К.А. Тимирязева»;

Ст. метро «Тимирязевская», «Дмитровская» далее трамваем 27 до остановки «Академия имени К.А. Тимирязева»;

Ст. метро «Петровско-Разумовская», далее пешком.

Заявка на секцию, проводимую на иностранном языке

<i>Секция</i>	
<i>ФИО (полностью)</i>	
<i>ВУЗ</i>	
<i>Факультет/институт</i>	
<i>Направление подготовки</i>	
<i>Год выпуска</i>	
<i>Название доклада</i>	
<i>Руководитель (должность, степень, ФИО)</i>	

Секции конференции:

Институт / Факультет	Тематические направления	Контактное лицо	Телефон, E-mail
<i>Институт механики и энергетики имени В.П. Горячкина</i>	<ol style="list-style-type: none">1. Инновационное развитие инженерно-технической системы АПК.2. Сельскохозяйственные машины.3. Автотракторная техника будущего.4. Инженерная и компьютерная графика.5. Материаловедение и технология машиностроения.6. Прикладная механика.7. Метрология, стандартизация и управление качеством.8. Техническая эксплуатация технологических машин и оборудования природообустройства.9. Механизация и автоматизация животноводства.10. Новые технологии и оборудование в системах электроснабжения предприятий.11. Новые технологии и оборудование в электроприводе, электротехнологии и автоматизации технологических процессов.12. Современные технологии и оборудование в теплотехнике, гидравлике и энергообеспечении предприятий.	Манохина Александра Анатольевна заместитель директора по научной работе, доцент, д.с-х.н.	8 (499) 977-24-00, 8 (967) 129-57-88, alexman80@list.ru
<i>Институт мелиорации, водного хозяйства и строительства имени А.Н. Костякова</i>	<ol style="list-style-type: none">1. Повышение эффективности мелиоративных систем.2. Научные исследования в области мелиоративных и строительных машин.3. Информационные технологии в АПК.4. Физические и физико-химические процессы в сельском хозяйстве.5. Сельскохозяйственного водоснабжения, водоотведения.6. Экспертиза и управление недвижимостью.7. Гидротехническое строительство.8. Технологии природообустройства и защиты окружающей среды.9. Управление водными ресурсами и водопользование.10. Актуальные вопросы обеспечения экологической безопасности и	Мочунова Наталья Александровна заместитель директора по научной работе, доцент, к.т.н.	8(499) 976-21-94 8(926)346-17-36 nata_kpk@mail.ru mochunova@rgau-msha.ru

	<p>рационального природопользования.</p> <ol style="list-style-type: none"> 11. Современные научные аспекты экологии и природопользования на водосборных территориях. 12. Вопросы агропромышленного и гражданского строительства. 13. Охрана труда. 14. Техносферная безопасность. 		
<p><i>Институт экономики и управления АПК</i></p>	<ol style="list-style-type: none"> 1.Актуальные вопросы экономико-правового обеспечения экономической безопасности хозяйствующих субъектов (Посвященная 15-летию кафедры экономической безопасности, анализа и аудита). 2.Актуальные проблемы мировой экономики и маркетинга. 3. Инновационные технологии и решения развития агробизнеса. 4. Микро- и макроэкономические условия развития экономики России: тенденции и перспективы. 5.Современные проблемы управления АПК. 6.Инновационное развитие экономики АПК. 7.Бухгалтерский учёт, отчётность и налогообложение: история, современность и перспективы развития. 8.Математика и приложения. 9.Современные информационные технологии в управлении АПК. 10. Статистика и наука о данных. 11.Современные тенденции управления финансово-кредитным механизмом в АПК России. 12.Modern Areas of Statistical Research (рабочий язык – английский). 	<p>Катков Юрий Николаевич заместитель директора по научной работе, доцент, к.э.н.</p>	<p>8 (499) 976-33-24 8(929)983-24-97 katkov-yuriy@rgau-msha.ru</p>
<p><i>Факультет Агрономии и биотехнологии</i></p>	<ol style="list-style-type: none"> 1.Гидрометеорология. 2. Защита растений. 3. Земледелие как система рационального использования потенциального плодородия почв. 4. Современная физиология растений - теоретическая основа прорывных растениеводческих технологий. 5. Генетика, селекция и семеноводство. 6. Биотехнология и молекулярная биология, посвященная 120-летию 	<p>Асауляк Ирина Федоровна, заместитель декана по науке и практике, доцент, к.геогр.н.</p>	<p>8(499) 976-18-25 8 (903) 257-61-29 iasaulyak@rgau-msha.ru</p>

	<p>со дня рождения Л. Полинга.</p> <p>7.Растениеводство и луговоеводство, посвященная 145-летнему юбилею кафедры Растениеводства и луговых экосистем.</p>		
<p><i>Гуманитарно-педагогический факультет</i></p>	<p>1.Государственная земельная и экологическая политика: вопросы управления и права.</p> <p>2.Педагогика и психология.</p> <p>3.Актуальные вопросы философии, истории и политологии.</p> <p>4.Актуальные проблемы рекламы и связей с общественностью.</p> <p>5.Английский язык (общий).</p> <p>6.Английский язык в сфере профессиональной и научной коммуникации.</p> <p>7.Романо-германские языки.</p> <p>8.Современная межкультурная коммуникация.</p> <p>9.Актуальные вопросы физической культуры и спорта в вузах.</p>	<p>Мамедов Азер Агабалаевич заместитель декана по науке и практике, профессор, д.филос.н.</p>	<p>8 (499) 976-36-92, 8(926)906-10-96 azermamedov@mail.ru</p>
<p><i>Факультет зоотехнии и биологии</i></p>	<p>1.Выдающиеся деятели науки в области зоотехнии и биологии</p> <p>2.Актуальные проблемы ветеринарной медицины.</p> <p>3.Современное состояние и перспективы развития ветеринарно-санитарной экспертизы.</p> <p>4.Биология.</p> <p>5.Кинология и фелинология.</p> <p>6.Коневодство.</p> <p>7.Кормление сельскохозяйственных животных.</p> <p>8.Разведение сельскохозяйственных животных.</p> <p>9.Пчеловодство и рыбоводство.</p> <p>10.Частная зоотехния.</p>	<p>Заикина Анастасия Сергеевна - заместитель декана по науке и практике, к.б.н., старший преподаватель.</p>	<p>8(499) 976-14-47, 8(915) 407-21-60, azaikina@rgau-msha.ru</p>

<p>Факультет почвоведения, агрохимии и экологии</p>	<ol style="list-style-type: none"> 1. Почвоведение, геология и ландшафтоведение. 2. Экология, агроэкология и качество окружающей среды. 3. Лесное хозяйство. 4. Актуальные проблемы микробиологии и иммунологии. 5. Мелиорация и землеустройство. 	<p>Елисеева Ольга Владимировна заместитель декана по науке и практике, доцент, к.с.-х.н.</p>	<p>8 (499) 976-12-80, 8 (925) 032-45-81, o.eliseeva@rgau-msha.ru</p>
<p>Факультет садоводства и ландшафтной архитектуры</p>	<ol style="list-style-type: none"> 1. Horticulture and Landscape Engineering (садоводство и ландшафтная архитектура, рабочий язык - английский). 2. Ботаника, селекция, генетика и биотехнология растений. 3. Овощеводство и лекарственные растения. 4. Ландшафтная архитектура. 5. Плодоводство, виноградарство и виноделие. 6. Декоративное садоводство и газоноведение. 	<p>Мионов Алексей Александрович заместитель декана по науке и практике, доцент, к.с.-х.н.</p>	<p>8-499-976-49-06; 8-499-976-05-45 8(903)181-37-55 alexeimrnv@gmail.com</p>
<p>Технологический факультет</p>	<ol style="list-style-type: none"> 1.Безопасность и качество сельскохозяйственного сырья и продовольствия. 2.Технологи переработки продукции животноводства. 3.Современные технологии хранения и переработки плодоовощной и растениеводческой продукции. 4.Совершенствование технологических процессов переработки сельскохозяйственного сырья. 	<p>Масловский Сергей Александрович заместитель декана по науке и практике технологического факультета, доцент, к.с.-х.н.</p>	<p>8 (499) 976-33-13, 8 (905) 714-47-72, Maslowskij@i.ua</p>
<p>Военный учебный центр</p>	<ol style="list-style-type: none"> 1.Секция военной кафедры. 	<p>Конкин Михаил Юрьевич ответственный за научную работу проф., д.т.н.</p>	<p>8 (499) 977-24-22 voenka@rgau-msha.ru</p>

Требования к оформлению материалов:

✓К публикации принимаются статьи объемом до **3-х** страниц формата **A4** (210×297 мм), включая таблицы (не более 1-ой) и рисунки (не более 1-ого), библиографический список (не более 5-ти источников, не старше 10 лет).

✓Текст должен быть набран на компьютере в редакторе MS Word на **русском языке или английском языке**. Поля страниц – 2 см со всех сторон. Шрифт Times New Roman, основной размер шрифта – 14 pt, в таблицах – 12 pt. Межстрочный интервал 1,0, абзацный отступ одинаковый – 1,25 см.

✓Слева без абзаца УДК, название статьи (по центру без абзацного отступа), пропущенная строка – ФИО, должность, организация, пропущенная строка – научный руководитель, пропущенная строка – аннотация на статью (не более 5 строк), пропущенная строка – ключевые слова (5-10 слов).

✓Таблицы не нумеруются. В тексте должна присутствовать ссылка на таблицу. При оформлении таблицы в правом верхнем углу пишут слово таблица, затем идет тематический заголовок к таблице (по центру, без абзацного отступа). Рисунки и графики в формате JPG, **использование блок-схем только в формате JPG**. Название иллюстрации (рисунок) помещают под ней. Подрисуночные надписи выравниваются по центру без абзацного отступа.

✓Библиографический список оформляется по ГОСТ 7.0.100-2018, по тексту статьи должны быть ссылки на используемую литературу (в квадратных скобках).

✓*За содержание статьи (точность приводимых в рукописи цитат, фактов, статистических данных) ответственность несёт автор.*

✓Оргкомитет вправе отклонить от участия в конференции доклады, полученные позднее 27 марта 2021 года, либо доклады, представленные с нарушением предъявленных требований.

Образец оформления

УДК 631.363

ЭКСПЕРИМЕНТАЛЬНЫЕ ИССЛЕДОВАНИЯ ДОЗАТОРА-СМЕСИТЕЛЯ СЫПУЧИХ КОРМОВ

Андреев Александр Николаевич, студент 3 курса института механики и энергетики имени В.П. Горячкина, ФГБОУ ВО РГАУ-МСХА имени

К.А. Тимирязева, AndreevAN@mail.ru

Кирова Юлия Владимировна, магистрантка 2 курса факультета зоотехнии и биологии, ФГБОУ ВО РГАУ-МСХА имени К.А. Тимирязева, kirova-96@yandex.ru

Аннотация: Разработан дозатор-смеситель сыпучих кормов, способный готовить кормосмеси как из целых зерен, так и из дробленых компонентов непосредственно в хозяйстве из собственных зерновых культур. По результатам экспериментальных исследований были определены оптимальные конструктивно-режимные параметры дозатора-смесителя сыпучих кормов.

Ключевые слова: дозирование, смешивание, производительность, однородность смеси.

Нами изготовлен экспериментальный образец дозатора-смесителя сыпучих кормов (рисунок 1) [1]. Для оптимизации устройства необходимо провести экспериментальные исследования.

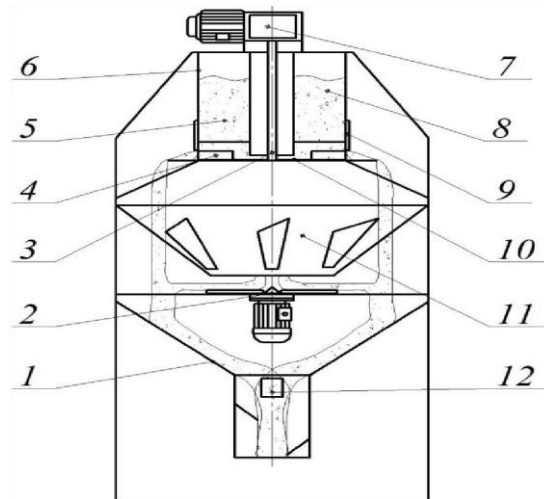


Рисунок 1 - Схема дозатора-смесителя сыпучих кормов:

- 1 – вторая воронка; 2 – разбрасыватель; 3 – приводной вал; 4 – скребок;
- 5 – подвижная перегородка; 6 – бункер; 7 – мотор-редуктор привода скребков;
- 8 – неподвижная перегородка; 9 – манжета; 10 – диск; 11 – первая воронка;
- 12 – пластины.

Программа экспериментальных исследований предусматривала определение зависимости однородности смешивания от конструктивно режимных параметров.

Были выбраны уровни варьирования факторов: производительность $Q = 0,25, 1,25$ и $2,25$ кг/с; доля контрольного компонента $c = 0,1, 0,2$ и $0,3$.

Экспериментальные исследования проводили в соответствии с общепринятыми и частными методиками [2]. В качестве контрольного компонента использовали зерна ячменя, в качестве наполнителя – просо.

В качестве плана проведения эксперимента был выбран ортогональный центрально-композиционный план второго порядка (таблица).

Таблица 1

Матрица планирования эксперимента

№	Натуральные значения		Кодированные значения						Равномерность смеси - вания $v_{см}$
	Производительность Q , кг/с	Доля контрольного компонента c	x_0	x_1	x_2	x_1x_2	$x_1' = x_1^2 - \alpha$	$x_2' = x_2^2 - \alpha$	
1	0,25	0,1	1	-1	-1	1	0,333	0,333	$v_{см1}$
2	2,25	0,1	1	1	-1	-1	0,333	0,333	$v_{см2}$
3	0,25	0,3	1	-1	1	-1	0,333	0,333	$v_{см3}$
4	2,25	0,3	1	1	1	1	0,333	0,333	$v_{см4}$
5	0,25	0,2	1	-1	0	0	0,333	-0,667	$v_{см5}$
6	2,25	0,2	1	1	0	0	0,333	-0,667	$v_{см6}$
7	1,25	0,1	1	0	-1	0	-0,667	0,333	$v_{см7}$
8	1,25	0,3	1	0	1	0	-0,667	0,333	$v_{см8}$
9	1,25	0,2	1	0	0	0	-0,667	-0,667	$v_{см9}$

После обработки данных и раскодирования факторов получено выражение, описывающее зависимость однородности смешивания от производительности Q (кг/с) и доли контрольного компонента c [3]:

$$k_{см} = 0,8857 + 0,0771Q + 0,0948c - 0,0408Q^2 - 0,0824c^2, \quad (1)$$

где Q – производительность, кг/с;

c – доля контрольного компонента.

По полученному уравнению была построена поверхность отклика зависимости однородности смешивания от производительности и доли контрольного компонента (рисунок 2).

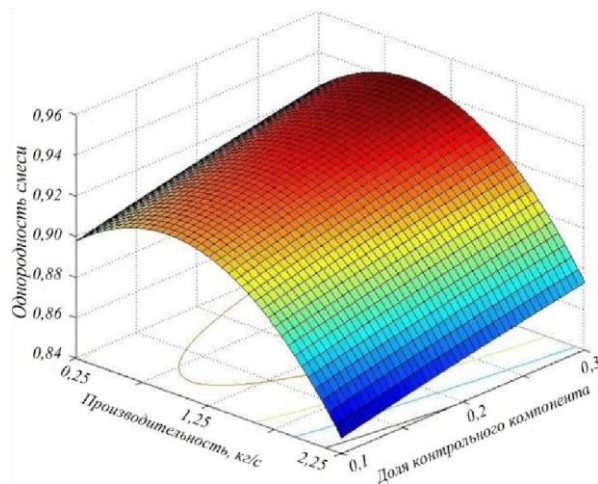


Рисунок 2 - Зависимость однородности смешивания $k_{см}$ от производительности Q (кг/с) и доли контрольного компонента c

Из рисунка 2 видно, что однородность смеси повышается с увеличением производительности от 0,25 до 1 кг/с, дальнейшее увеличение последнего негативно влияет на однородность смеси. С увеличением доли контрольного компонента однородность смеси улучшается.

Для получения кормосмеси, соответствующей зоотехническим требованиям [4], рациональное значение производительности должно находиться в пределах 0,4...1,5 кг/с.

Библиографический список

1. Пат. 2291635 Российская Федерация, МПК⁶ В G 01 F 11/00. Дозатор - смеситель / Н.В. Фролов, А.А. Котиков; заявитель и патентообладатель ФГБОУ ВПО Пензенская ГСХА. – № 20121007001/28; заявл. 14.03.2014; опубл. 22.09.2014, Бюл. № 23. - 10 с.: ил.
2. Мишин, Н.В. Повышение эффективности приготовления корма с обоснованием параметров матрицы пресс-экструдера: дис. к.т.н.: 05.20.01 / Н.В. Мишин. – Уфа, 2015. – 178 с.
3. Зайцев, В.В. Обработка результатов экспериментальных исследований / В.В. Зайцев, О.А. Костина // Вестник БГАУ. – № 3. – 2012. – С.82-85.
4. Сыроватка, В.И. Машины и технологии приготовления комбикормов в хозяйствах / В.И. Сыроватка. – М.: ГНУ ВНИИМЖ, 2010. – 248 с.