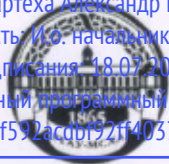


Документ подписан простой электронной подписью
Информация о владельце:
ФИО: Мартеха Александр Николаевич
Должность: и.о. начальника учебно-методического управления
Дата подписания: 18.07.2023 11:41:35
Уникальный программный ключ:
8e989d2f592acbf921f40376f4794d4f8dc3853



МИНИСТЕРСТВО СЕЛЬСКОГО ХОЗЯЙСТВА РОССИЙСКОЙ ФЕДЕРАЦИИ
ФЕДЕРАЛЬНОЕ ГОСУДАРСТВЕННОЕ БЮДЖЕТНОЕ ОБРАЗОВАТЕЛЬНОЕ УЧРЕЖДЕНИЕ ВЫСШЕГО ОБРАЗОВАНИЯ
«РОССИЙСКИЙ ГОСУДАРСТВЕННЫЙ АГРАРНЫЙ УНИВЕРСИТЕТ –
МСХА имени К.А. ТИМИРЯЗЕВА»
(ФГБОУ ВО РГАУ - МСХА имени К.А. Тимирязева)

Институт механики и энергетики имени В.П. Горячкина
Кафедра сельскохозяйственных машин

УТВЕРЖДАЮ

Начальник УМУ

А.С. Матвеев

« 31 »

2022 г.



МЕТОДИЧЕСКИЕ УКАЗАНИЯ ПО ВЫПОЛНЕНИЮ ВЫПУСКНОЙ КВАЛИФИКАЦИОННОЙ РАБОТЫ

для подготовки бакалавров

Направление: 35.03.06 Агроинженерия

Направленность: Машины и оборудование для хранения и переработки сельскохозяйственной продукции

Москва, 2022

Разработчик: Манохина А.А., д.с.-х.н., доцент

Рецензент: Леонов О.А., д.т.н., профессор

Маз
«29» 08 2022 г.
«29» 08 2022 г.

Методические указания обсуждены на заседании кафедры
сельскохозяйственных машин

«29» 08 2022 г., протокол № 1

Зав. кафедрой

Алдошин Н.В., д.т.н., профессор

Алдошин

Согласовано:

И.о. директора института механики
и энергетики имени В.П. Горячкина

Парлюк Е.П. Парлюк
«31» 10 2022 г.

/ Председатель учебно-методической
комиссии института механики
и энергетики имени В.П. Горячкина,

Дидманидзе О.Н. Дидманидзе
«31» 10 2022 г.

Оглавление

АННОТАЦИЯ.....	4
1 Цель и задачи выпускной квалификационной работы.....	4
2 Компетенции обучающегося, формируемые в результате выполнения выпускной квалификационной работы для направления подготовки 35.03.06 «Агроинженерия» профиль «Машины и оборудование для хранения и переработки сельскохозяйственной продукции».....	5
3 Требования к выпускной квалификационной работе.....	10
3.1 Вид выпускной квалификационной работы.....	10
3.2 Структура ВКР и требования к ее содержанию.....	10
3.2.1 Структура ВКР, описание элементов и требования к разработке структурных элементов.....	10
3.2.2 Требования к содержанию и оформлению ВКР.....	13
3.2.3 Требования к содержанию ВКР.....	24
4 Правила выполнения графических конструкторских документов и их оформление.....	26
4.1 Оформление других видов чертежей, схем и диаграмм.....	41
5 Примерная тематика и порядок утверждения тем ВКР.....	47
6 Порядок выполнения и представления в ГЭК ВКР.....	49
6.1 Составление плана выполнения ВКР.....	49
7 Порядок защиты ВКР.....	52
8 Критерии выставления оценок за ВКР.....	53
8 Учебно-методическое и информационное обеспечение выпускной квалификационной работы.....	55
8.1 Основная литература.....	55
8.2 Дополнительная литература.....	56
Приложение А.....	58
Приложение Б.....	59
Приложение В.....	60
Приложение Г.....	62

АННОТАЦИЯ

Настоящее руководство к выполнению выпускной квалификационной работы (ВКР) написано в соответствии с требованиями федерального государственного образовательного стандарта Министерства образования Российской Федерации по направлению подготовки студентов 35.03.06 «Агроинженерия», профиль «Машины и оборудование для хранения и переработки сельскохозяйственной продукции».

Подготовка современного специалиста по профилю «Машины и оборудование для хранения и переработки сельскохозяйственной продукции» предусматривает подготовку студентов к производственно-технической, организационно-управленческой, научно-исследовательской и проектно-конструкторской деятельности, связанной с созданием и эксплуатацией технологического оборудования, оборудования для хранения и переработки сельскохозяйственной продукции традиционных и малых предприятий. Написание выпускной работы – заключительный этап учебного процесса при получении высшего образования технического направления, успешное выполнение которого предполагает использование знаний практически из всех дисциплин учебного плана.

Подготовка студентов по направлению 35.03.06 «Агроинженерия» профиль «Машины и оборудование для хранения и переработки сельскохозяйственной продукции» предусматривает два вида государственной аттестации выпускников: сдача государственного экзамена и защита выпускной квалификационной работы (ВКР), которая имеет характер производственно-технологической работы.

Данные методические указания формулируют общие требования к выбору темы, содержанию, и оформлению графической части и расчетно-пояснительной записки выпускной квалификационной бакалаврской работы.

А также устанавливают общие требования к оформлению ВКР и базируются на основных положениях единой системы конструкторской документации (ЕСКД), единой системы технологической документации и системы стандартов по информации, библиотечному и издательскому делу (СИБИД).

Студент после успешной защиты ВКР получает диплом бакалавра по направлению подготовки 35.03.06 «Агроинженерия».

Выпускная квалификационная работа (ВКР) выполняется:

- очная форма обучения – 4 курс, 8 семестр

1 Цель и задачи выпускной квалификационной работы

Выполнение выпускной квалификационной работы для направления подготовки 35.03.06 «Агроинженерия» направленность «Машины и оборудование для хранения и переработки сельскохозяйственной продукции» проводится с целью закрепления и расширения теоретических знаний студента, который должен показать умение самостоятельно ставить и творчески решать инженерно-технические задачи на основе глубокого знания общетехнических, специальных и социально-экономических дисциплин.

Выпускная квалификационная работа решает следующие задачи:

систематизирует, закрепляет и расширяет теоретические и практические знания; формирует навыки применения этих знаний при решении конкретных производственно-технологических, научно-исследовательских, организационно-управленческих и проектно-конструкторских задач;

развивает навыки самостоятельной работы и обучает методике теоретических, экспериментальных и научно-практических исследований, используемых для выполнения выпускной работы;

систематизирует полученные результаты исследований; формирует инструментальные и профессиональные компетенции.

Бакалаврская работа может основываться на обобщении выполненных курсовых работ (проектов) и подготавливаться к защите в завершающий период теоретического обучения, и выполняется на базе теоретических знаний и практических навыков, полученных студентом в период обучения. При этом она должна быть ориентирована на знания, полученные в процессе изучения дисциплин общепрофессионального цикла и специальных дисциплин.

2 Компетенции обучающегося, формируемые в результате выполнения выпускной квалификационной работы для направления подготовки 35.03.06 «Агроинженерия» профиль «Машины и оборудование для хранения и переработки сельскохозяйственной продукции»

Реализация в выпускной квалификационной работе требований ФГОС ВО, ОПОП ВО и Учебного плана по направлению подготовки 35.03.06 «Агроинженерия» должна формировать следующие компетенции, представленные в таблице 1.

Таблица 1 – Требования к результатам выполнения выпускной квалификационной работы

Индекс компетенции	Содержание компетенции	Индикаторы достижения компетенций
УК-1	Способен осуществлять поиск, критический анализ и синтез информации, применять системный подход для решения поставленных задач	УК-1.1 Анализирует задачу, выделяя ее базовые составляющие, осуществляет декомпозицию задачи
		УК-1.2 Находит и критически анализирует информацию, необходимую для решения поставленной задачи
		УК-1.3 Рассматривает возможные варианты решения задачи, оценивая их достоинства и недостатки
		УК-1.4 Грамотно, логично, аргументированно формирует собственные суждения и оценки. Отличает факты от мнений, интерпретаций, оценок и т.д. в рассуждениях других участников деятельности
		УК-1.5 Определяет и оценивает последствия возможных решений задачи
УК-2	Способен определять круг задач в рамках поставленной цели и выбирать оптимальные способы их решения, исходя из действующих правовых норм, имеющихся ресурсов и ограничений	УК-2.1 Формулирует в рамках поставленной цели проекта совокупность взаимосвязанных задач, обеспечивающих ее достижение. Определяет ожидаемые результаты решения выделенных задач
		УК-2.2 Проектирует решение конкретной задачи проекта, выбирая оптимальный способ ее решения, исходя из действующих правовых норм и имеющихся ресурсов и ограничений

Индекс компетенции	Содержание компетенции	Индикаторы достижения компетенций
		<p>УК-2.3 Решает конкретные задачи проекта заявленного качества и за установленное время</p> <p>УК-2.4 Публично представляет результаты решения конкретной задачи проекта</p>
УК-3	Способен осуществлять социальное взаимодействие и реализовывать свою роль в команде	<p>УК-3.1 Понимает эффективность использования стратегии сотрудничества для достижения поставленной цели, определяет свою роль в команде</p> <p>УК-3.2 Понимает особенности поведения групп людей в сфере сельскохозяйственного производства и учитывает их в своей деятельности</p> <p>УК-3.3 Предвидит результаты (последствия) личных действий и планирует последовательность шагов для достижения заданного результата</p> <p>УК-3.4 Эффективно взаимодействует с другими членами команды, в т.ч. участвует в обмене информацией, знаниями и опытом, и презентации результатов работы команды</p>
УК-4	Способен осуществлять деловую коммуникацию в устной и письменной формах на государственном языке Российской Федерации и иностранном (ых) языке(ах)	<p>УК-4.1 Выбирает на государственном и иностранном (ых) языках коммуникативно приемлемые стиль делового общения, вербальные и невербальные средства взаимодействия с партнерами</p> <p>УК-4.2 Использует информационно-коммуникационные технологии при поиске необходимой информации в процессе решения стандартных коммуникативных задач на государственном и иностранном (ых) языках</p> <p>УК-4.3 Ведет деловую переписку, учитывая особенности стилистики официальных и неофициальных писем, социокультурные различия в формате корреспонденции на государственном и иностранном (ых) языках</p> <p>УК-4.4 Демонстрирует интегративные умения использовать диалогическое общение для сотрудничества в академической коммуникации общения: внимательно слушая и пытаясь понять суть идей других, даже если они противоречат собственным воззрениям; уважая высказывания других, как в плане содержания, так и в плане формы; критикуя аргументированно и конструктивно, не задевая чувств других; адаптируя речь и язык жестов к ситуациям взаимодействия</p> <p>УК-4.5 Демонстрирует умение выполнять перевод профессиональных текстов с иностранного (ых) на государственный язык и обратно</p>
УК-5	Способен воспринимать межкультурное разнообразие общества в социально-историческом, этическом и философском контекстах	<p>УК-5.1 Находит и использует необходимую для саморазвития и взаимодействия с другими информацию о культурных особенностях и традициях различных социальных групп</p> <p>УК-5.2 Демонстрирует уважительное отношение к историческому наследию и социокультурным традициям различных социальных групп, опирающееся на знание этапов исторического развития России (включая основные события, основных исторических деятелей) в контексте мировой истории и ряда культурных традиций мира</p> <p>УК-5.3 Умеет недискриминационно и конструктивно взаимодействовать с людьми с учетом их социокультурных особенностей в целях успешного выполнения профессиональных задач и усиления социальной интеграции</p>
УК-6	Способен управлять своим временем, выстраивать и реализовывать траекторию саморазвития на основе принципов образования в течение всей жизни	<p>УК-6.1 Применяет знание о своих ресурсах и их пределах (личностных, ситуативных, временных и т.д.), для успешного выполнения порученной работы</p> <p>УК-6.2 Понимает важность планирования перспективных целей собственной деятельности с учетом условий, средств,</p>

Индекс компетенции	Содержание компетенции	Индикаторы достижения компетенций
		<p>личностных возможностей, этапов карьерного роста, временной перспективы развития деятельности и требований рынка труда</p> <p>УК-6.3 Реализует намеченные цели деятельности с учетом условий, средств, личностных возможностей, этапов карьерного роста, временной перспективы развития деятельности и требований рынка труда</p> <p>УК-6.4 Критически оценивает эффективность использования времени и других ресурсов при решении поставленных задач, а также относительно полученного результата</p> <p>УК-6.5 Демонстрирует интерес к учебе и использует предоставляемые возможности для приобретения новых знаний и навыков</p>
УК-7	Способен поддерживать должный уровень физической подготовленности для обеспечения полноценной социальной и профессиональной деятельности	<p>УК-7.1 Поддерживает должный уровень физической подготовленности для обеспечения полноценной социальной и профессиональной деятельности и соблюдает нормы здорового образа жизни</p> <p>УК-7.2 Использует основы физической культуры для осознанного выбора здоровьесберегающих технологий с учетом внутренних и внешних условий реализации конкретной профессиональной деятельности</p>
УК-8	Способен создавать и поддерживать в повседневной жизни и в профессиональной деятельности безопасные условия жизнедеятельности для сохранения природной среды, обеспечения устойчивого развития общества, в том числе при угрозе возникновения чрезвычайных ситуаций и военных конфликтов	<p>УК-8.1 Обеспечивает безопасные и/или комфортные условия труда на рабочем месте, в т.ч. с помощью средств защиты</p> <p>УК-8.2 Выявляет и устраняет проблемы, связанные с нарушениями техники безопасности на рабочем месте</p> <p>УК-8.3 Осуществляет действия по предотвращению возникновения чрезвычайных ситуаций (природного и техногенного происхождения) на рабочем месте, в т.ч. с помощью средств защиты</p> <p>УК-8.4 Принимает участие в спасательных и неотложных аварийно-восстановительных мероприятиях в случае возникновения чрезвычайных ситуаций и военных конфликтов</p>
УК-9	Способен принимать обоснованные экономические решения в различных областях жизнедеятельности	<p>УК-9.1 Понимает базовые принципы функционирования экономики, цели и механизмы основных видов государственной социально-экономической политики и ее влияние на индивидуума</p> <p>УК-9.2 Правильно использует финансовые инструменты для управления личными финансами (личным бюджетом)</p> <p>УК-9.3 Применяет методы личного экономического и финансового планирования для достижения поставленных целей, контролирует собственные экономические и финансовые риски</p>
УК-10	Способен формировать нетерпимое отношение к коррупционному поведению	<p>УК-10.1 Знает действующие правовые нормы, обеспечивающие борьбу с коррупцией в различных областях жизнедеятельности; способы профилактики коррупции и формирования нетерпимого отношения к ней</p> <p>УК-10.2 Планирует, организует и проводит мероприятия, обеспечивающие формирование гражданской позиции и предотвращение коррупции в социуме</p> <p>УК-10.3 Владеет навыками взаимодействия в обществе и в коллективе на основе нетерпимого отношения к коррупции</p>
ОПК-1	Способен решать типовые задачи профессиональной деятельности на основе знаний основных законов математических и естественных наук	<p>ОПК-1.1 Демонстрирует знание основных законов математических и естественных наук, необходимых для решения типовых задач профессиональной деятельности</p> <p>ОПК-1.2 Использует знания основных законов математических и естественных наук для решения стандартных задач в агроинженерии</p>

Индекс компетенции	Содержание компетенции	Индикаторы достижения компетенций
	ных наук с применением информационно-коммуникационных технологий	ОПК-1.3 Применяет информационно-коммуникационные технологии в решении типовых задач профессиональной деятельности
ОПК-2	Способен использовать нормативные правовые акты и оформлять специальную документацию в профессиональной деятельности	ОПК-2.1 Владеет методами поиска и анализа нормативных правовых документов, регламентирующих различные аспекты профессиональной деятельности в области сельского хозяйства
		ОПК-2.2 Использует действующие нормативные правовые документы, нормы и регламенты в инженерно-технической деятельности в агропромышленном комплексе
		ОПК-2.3 Оформляет специальные документы для осуществления профессиональной деятельности с учетом нормативных правовых актов
ОПК-3	Способен создавать и поддерживать безопасные условия выполнения производственных процессов	ОПК-3.1 Обеспечивает безопасные условия выполнения производственных процессов
		ОПК-3.2 Выявляет и устраняет нарушения правил безопасного выполнения производственных процессов
		ОПК-3.3 Проводит профилактические мероприятия по предупреждению производственного травматизма и профессиональных заболеваний
ОПК-4	Способен реализовывать современные технологии и обосновывать их применение в профессиональной деятельности	ОПК-4.1 Демонстрирует знание современных технологий в профессиональной деятельности
		ОПК-4.2 Обосновывает и реализует современные технологии по обеспечению работоспособности машин и оборудования в сельскохозяйственном производстве
ОПК-5	Способен участвовать в проведении экспериментальных исследований в профессиональной деятельности	ОПК-5.1 Использует современные методы экспериментальных исследований и испытаний в профессиональной деятельности
		ОПК-5.2 Под руководством специалиста более высокой квалификации участвует в проведении экспериментальных исследований процессов и испытаниях в профессиональной деятельности
ОПК-6	Способен использовать базовые знания экономики и определять экономическую эффективность в профессиональной деятельности	ОПК-6.1 Демонстрирует базовые знания экономики в сфере сельскохозяйственного производства
		ОПК-6.2 Определяет экономическую эффективность внедрения и использования новых решений в сфере агропромышленного комплекса
ОПК-7	Способен понимать принципы работы современных информационных технологий и использовать их для задач профессиональной деятельности	ОПК-7.1 Алгоритмизирует решение задач и реализует алгоритмы с использованием программных средств
		ОПК-7.2 Применяет средства информационных технологий для поиска, хранения, обработки, анализа и представления информации
		ОПК-7.3 Демонстрирует знание требований к оформлению документации (ЕСКД, ЕСПД, ЕСТД) и умение выполнять чертежи простых объектов
ПКос-1	Способен обеспечивать эффективное использование сельскохозяйственной техники и технологического оборудования для производства сельскохозяйственной продукции	ПКос-1.1 Демонстрирует знания по планированию механизированных работ для производства сельскохозяйственной продукции
		ПКос-1.2 Обосновывает рациональный состав и потребность в технических средствах для выполнения механизированных работ
		ПКос-1.3 Обосновывает потребность сервисных предприятий в материально-технических ресурсах

Индекс компетенции	Содержание компетенции	Индикаторы достижения компетенций
		<p>ПКос-1.4 Демонстрирует знания в освоении современных информационных и цифровых технологий обеспечения конкурентоспособности услуг технического сервиса</p> <p>ПКос-1.5 Обеспечивает эффективное использование сельскохозяйственной техники и технологического оборудования для производства сельскохозяйственной продукции</p>
ПКос-2	Способен осуществлять производственный контроль параметров технологических процессов, качества продукции и выполненных работ при эксплуатации сельскохозяйственной техники и оборудования	<p>ПКос-2.1 Владеет методикой оценки качества продукции и выполняемых работ при эксплуатации машин и оборудования</p> <p>ПКос-2.2 Проводит контроль качества продукции и выполняемых работ при эксплуатации сельскохозяйственной техники и оборудования</p> <p>ПКос-2.3 Выполняет настройку оборудования для контроля качества продукции и выполняемых работ</p>
ПКос-3	Способен обеспечивать работоспособность машин и оборудования с использованием современных цифровых и информационных технологий технического обслуживания, хранения, ремонта и восстановления деталей машин	<p>ПКос-3.1 Демонстрирует знания по передовому опыту планирования и проведения технического обслуживания и ремонта машин и оборудования</p> <p>ПКос-3.2 Обосновывает и реализует современные цифровые и информационные технологии обеспечения работоспособности машин и оборудования</p> <p>ПКос-3.3 Разрабатывает рациональные технологические процессы технического обслуживания, хранения, ремонта машин и восстановления изношенных деталей</p>
ПКос-4	Способен обеспечить эффективное использование машин и оборудования для хранения и переработки сельскохозяйственной продукции	<p>ПКос-4.1 Анализирует эффективность использования машин и оборудования для хранения и переработки сельскохозяйственной продукции</p> <p>ПКос-4.2 Владеет технологиями хранения и переработки сельскохозяйственной продукции</p> <p>ПКос-4.3 Использует машины и оборудование для подготовки к проведению хранения и переработки сельскохозяйственной продукции</p>
ПКос-5	Способен осуществлять производственный контроль параметров технологических процессов, качества продукции и выполненных работ при эксплуатации машин и оборудования для хранения и переработки сельскохозяйственной продукции	<p>ПКос-5.1 Владеет методикой оценки технологических процессов, качества хранения и переработки сельскохозяйственной продукции</p> <p>ПКос-5.2 Проводит оценку качества хранения и переработки сельскохозяйственной продукции</p> <p>ПКос-5.3 Демонстрирует знания по оценке соблюдения требований нормативной документации на хранение и переработку сельскохозяйственной продукции</p> <p>ПКос-5.4 Использует машины и оборудование для оценки качества хранения и переработки сельскохозяйственной продукции</p>
ПКос-6	Способен организовать работу по повышению эффективности машин и оборудования для хранения и переработки сельскохозяйственной продукции	<p>ПКос-6.1 Владеет способами и формами организации проведения работ по эффективности использования машин и оборудования для хранения и переработки сельскохозяйственной продукции</p> <p>ПКос-6.2 Анализирует и оценивает эффективность использования машин и оборудования для хранения и переработки сельскохозяйственной продукции</p> <p>ПКос-6.3 Разрабатывает рекомендации по эффективному использованию машин и оборудования для хранения и переработки сельскохозяйственной продукции</p> <p>ПКос-6.4 Организует работу по повышению эффективности использования машин и оборудования для хранения и переработки сельскохозяйственной продукции</p>

3 Требования к выпускной квалификационной работе

3.1 Вид выпускной квалификационной работы

Выпускная квалификационная работа представляет собой выполненную обучающимся (несколькими обучающимися совместно) работу, демонстрирующую уровень подготовленности выпускника к самостоятельной профессиональной деятельности.

ВКР в форме бакалаврской работы – это самостоятельно выполненная работа, содержащая теоретическое обоснование и (или) экспериментальные исследования, решение профессиональных задач по соответствующему направлению. Решения профессиональных задач могут быть представлены производственно-технологической деятельностью. Бакалаврские работы могут подготавливаться к защите в завершающий период теоретического обучения (в соответствии с графиком учебного процесса).

3.2 Структура ВКР и требования к ее содержанию

3.2.1 Структура ВКР, описание элементов и требования к разработкам структурных элементов.

Выпускная квалификационная работа (бакалаврская работа) состоит из:

- текстовой части (пояснительной записки) – обязательной части ВКР;
- дополнительного материала (содержащего решение задач, установленных заданием) – необязательной части ВКР.

Дополнительный материал может быть представлен в виде графического материала (плакаты, чертежи, таблицы, графики, диаграммы и т.д.) или в виде другого материала (макетов, образцов, изделий, сельскохозяйственных продуктов, программных продуктов и т.п.). В случае дистанционного обучения дополнительный материал может быть представлен в виде презентации.

Объем пояснительной записки ВКР составляет 50-60 листов без приложения. Пояснительная записка выполняется и представляется на бумажном и электронном носителях (электронный вариант предоставляется по решению кафедры).

Пояснительная записка ВКР должна содержать следующие структурные элементы:

- титульный лист;
- задание на ВКР;
- аннотацию;
- перечень сокращений и условных обозначений;
- содержание;
- введение;
- основную часть;
- заключение (выводы);
- библиографический список;
- приложения (в случае необходимости).

Таблица 2 – Структура выпускной квалификационной работы, объем отдельных разделов и сроки их выполнения

№ п/п	Элемент структуры выпускной квалификационной работы	Объем (примерный) страниц
1	Титульный лист (<i>Приложение А</i>)	1
2	Задание	1
3	Аннотация	1
4	Аннотация на иностранном языке (при необходимости)	1
4	Содержание	1-2
5	Обозначения и сокращения (при наличии)	1
6	Введение	1-2
7	Основная часть	
7.1	Обоснование темы ВКР	12-15
7.2	Расчетно-технологическая часть	20-25
7.3	Конструкторская часть	5-10
7.4	Безопасность жизнедеятельности	10-15
7.5	Экономическая часть	5-10
8	Выводы	1
9	Список использованных источников	1-2
10	Приложения	
	Всего страниц (включая приложения)	50-60
	Графическая часть – формат А1	7-8
	Презентация, слайды	10-15

Методические указания по выполнению выпускной квалификационной работы для инвалидов и лиц с ограниченными возможностями здоровья разрабатывается индивидуально с учетом особенностей психофизического развития, индивидуальных возможностей и состояния здоровья таких обучающихся.

После завершения подготовки обучающимся выпускной квалификационной работы руководитель выпускной квалификационной работы представляет письменный отзыв о работе обучающегося в период подготовки выпускной квалификационной работы.

Выпускная квалификационная работа (бакалаврская работа) подлежит рецензированию.

В пояснительную записку ВКР вкладывается отзыв руководителя ВКР и рецензия.

Титульный лист ВКР. Титульный лист является первым листом ВКР. Переносы слов в надписях титульного листа не допускаются. Пример оформления титульного листа ВКР приведен в Приложении А.

Задание на ВКР. Задание на ВКР – структурный элемент ВКР, содержащий наименование выпускающей кафедры, фамилию и инициалы студента, дату выдачи задания, тему ВКР, исходные данные и краткое содержание ВКР, срок представления к защите, фамилии и инициалы руководителя(ей) и консультан-

тов по специальным разделам (при их наличии). Задание подписывается руководителем(и), студентом и утверждается заведующим выпускающей кафедрой. Форма бланка задания приведена в приложении Б.

Аннотация. Аннотация – структурный элемент ВКР, дающий краткую характеристику ВКР с точки зрения содержания, назначения и новизны результатов работы. Аннотация является третьим листом пояснительной записки ВКР.

Перечень сокращений и условных обозначений. Перечень сокращений и условных обозначений – структурный элемент ВКР, дающий представление о вводимых автором работы сокращениях и условных обозначений. Элемент является не обязательным и применяется только при наличии в пояснительной записке сокращений и условных обозначений.

Содержание. Содержание – структурный элемент ВКР, кратко описывающий структуру ВКР с номерами и наименованиями разделов, подразделов, а также перечислением всех приложений и указанием соответствующих страниц.

Введение и заключение. «Введение» и «заключение» – структурные элементы ВКР.

Как правило, во введении следует обосновать актуальность избранной темы ВКР, раскрыть ее теоретическую и практическую значимость, сформулировать цель и задачи исследования. Основное назначение заключения/выводов – резюмировать содержание ВКР, подвести итоги проведенных исследований, сопоставить их с целью и задачами исследования, сформулированными во введении.

«Введение» и «Заключение» не включаются в общую нумерацию разделов и размещают на отдельных листах. Слова «Введение» и «Заключение» записывают посередине страницы с первой прописной буквы.

Основная часть. Основная часть – структурный элемент ВКР, требования к которому определяются заданием студенту к ВКР.

Библиографический список. Библиографический список – структурный элемент ВКР, который приводится в конце текста ВКР, представляющий список литературы, нормативно-технической и другой документации, использованной при составлении пояснительной записки ВКР. Библиографический список помещается на отдельном нумерованном листе (листах) пояснительной записки, а сами источники записываются и нумеруются в порядке их упоминания в тексте. Источники должны иметь последовательные номера, отделяемые от текста точкой и пробелом. Оформление производится согласно *ГОСТ 7.1.-2003*.

При написании ВКР необходимо давать краткие внутритекстовые библиографические ссылки. Если делается ссылка на источник в целом, то необходимо после упоминания автора или авторского коллектива, а также после приведенной цитаты работы, указать в квадратных скобках номер этого источника в библиографическом списке. Например: По мнению Ван Штраалена, существуют по крайней мере три случая, когда биоиндикация становится незаменимой [7].

Допускается внутритекстовую библиографическую ссылку заключать в круглые скобки, с указанием авторов и года издания объекта ссылки. Например, (Чекерес, Черников, 2000).

Если ссылку приводят на конкретный фрагмент текста документа, в ней указывают порядковый номер и страницы, на которых помещен объект ссылки. Сведения разделяют запятой, заключая в квадратные скобки. Например, [10, с. 81]. Допускается оправданное сокращение цитаты. В данном случае пропущенные слова заменяются многоточием.

Приложение. Приложение(я) является самостоятельной частью работы. В приложениях к ВКР помещают материал, дополняющий основной текст. Приложениями могут быть:

- графики, диаграммы;
- таблицы большого формата,
- статистические данные;
- фотографии, технические (процессуальные) документы и/или их фрагменты, а также тексты, которые по разным причинам не могут быть помещены в основной работе и т.д.

Каждое приложение следует начинать с новой страницы с указанием наверху посередине страницы слова «Приложение» и его обозначения. Приложение должно иметь заголовок, который записывают симметрично относительно текста с прописной буквы отдельной строкой.

Приложения обозначают заглавными буквами русского алфавита, начиная с А, за исключением букв Ё, З, Й, О, Ч, Ь, Ы, Ъ. Допускается использование для обозначения приложений арабских цифр. После слова «Приложение» следует буква (или цифра), обозначающая его последовательность.

Приложения, как правило, оформляют на листах формата А4. Допускается оформлять приложения на листах формата А3, А2, А1 по ГОСТ 2.301.

Приложения должны иметь общую с остальной частью документа сквозную нумерацию страниц.

3.2.2 Требования к содержанию и оформлению ВКР

Оформление текстового материала (ГОСТ 7.0.11 – 2011) и требования к структуре текста

1. ВКР должна быть выполнена печатным способом с использованием компьютера и принтера на одной стороне белой бумаги формата А 4 (210x297 мм).
2. Поля: с левой стороны – 25 мм; с правой – 10 мм; в верхней части – 20 мм; в нижней – 20 мм.
3. Тип шрифта: *Times New Roman Cyr*. Шрифт основного текста: обычный, размер 14 пт. Шрифт заголовков разделов (глав): полужирный, размер 16 пт. Шрифт заголовков подразделов: полужирный, размер 14 пт. Цвет шрифта должен быть черным. Межсимвольный интервал – обычный. Межстрочный интервал – полуторный. Абзацный отступ – 1,25 см.
4. Страницы должны быть пронумерованы. Порядковый номер ставится в середине верхнего поля. Первой страницей считается титульный лист, но номер страницы на нем не проставляется.

5. Главы имеют сквозную нумерацию в пределах работы и обозначаются арабскими цифрами. В конце заголовка точка не ставится. Если заголовок состоит из двух предложений, их разделяют точкой. Переносы слов в заголовках не допускаются.
 6. Номер подраздела (параграфа) включает номер раздела (главы) и порядковый номер подраздела (параграфа), разделенные точкой. Пример – 1.1, 1.2 и т.д.
 7. Главы работы по объему должны быть пропорциональными. Каждая глава начинается с новой страницы.
 8. В работе необходимо чётко и логично излагать свои мысли, следует избегать повторений и отступлений от основной темы. Не следует загромождать текст длинными описательными материалами.
 9. На последней странице ВКР ставятся дата окончания работы и подпись автора.
10. Законченную работу следует переплести в папку.

Опечатки, описки и графические неточности, обнаруженные в процессе выполнения, допускается исправлять подчисткой или закрашиванием белой краской и нанесением в том же месте исправленного текста машинописным способом или черными чернилами. Помарки и следы не полностью удаленного прежнего текста не допускаются. Возможно наклеивание рисунков и фотографий.

Требования к изложению текста. Изложение содержания пояснительной записки должно быть кратким и четким. В тексте должны применяться научно-технические термины, обозначения и определения, установленные соответствующими стандартами или общепринятые в научно-технической литературе.

Условные буквенные обозначения величин, а также условные графические обозначения должны соответствовать требованиям государственных стандартов (это относится и к единицам измерения). Условные буквенные обозначения должны быть тождественными во всех разделах записки. Если в пояснительной записке принята особая система сокращения слов или наименований, то в ней должен быть приведен перечень принятых сокращений, который помещают перед «содержанием».

В тексте, за исключением формул, таблиц и рисунков, не допускается:

- применять математический знак минус (-) перед отрицательными значениями величин (следует писать слово «минус»);
- применять знак «Ø» для обозначения диаметра (следует писать слово «диаметр»). При указании размера или предельных отклонений диаметра на чертежах, помещенных в тексте документа, перед размерным числом следует писать знак «Ø»;
- применять без числовых значений математические знаки, например:
 - (больше), < (меньше), =(равно), > (больше или равно), < (меньше или равно),
 - ≠ (не равно), а также № (номер), % (процент);

– применять индексы стандартов, технических условий без регистрационного номера.

Правила печатания знаков. Знаки препинания (точка, запятая, двоеточие, точка с запятой, многоточие, восклицательный и вопросительный знаки) от предшествующих слов пробелом не отделяют, а от последующих отделяют одним пробелом.

Дефис от предшествующих и последующих элементов не отделяют.

Тире от предшествующих и последующих элементов отделяют обязательно.

Кавычки и скобки не отбивают от заключенных в них элементов. Знаки препинания от кавычек и скобок не отбивают.

Знак № применяют только с относящимися к нему числами, между ними ставят пробел.

Знаки сноски (звездочки или цифры) в основном тексте печатают без пробела, а от текста сноски отделяют одним ударом (напр.: *слово*¹, ¹ *Слово*).

Знаки процента и промилле от чисел отбивают.

Знаки углового градуса, минуты, секунды, терции от предыдущих чисел не отделяют, а от последующих отделяют пробелом (напр.: 5° 17').

Знак градуса температуры отделяется от числа, если за ним следует сокращенное обозначение шкалы (напр., 15 °С, но 15° Цельсия).

Числа и даты. Многозначные числа пишут арабскими цифрами и разбивают на классы (напр.: 13 692). Не разбивают четырехзначные числа и числа, обозначающие номера.

Числа должны быть отбиты от относящихся к ним наименований (напр.: 25 м). Числа с буквами в обозначениях не разбиваются (напр.: в пункте 2б). Числа и буквы, разделенные точкой, не имеют отбивки (напр.: 2.13.6).

Основные математические знаки перед числами в значении положительной или отрицательной величины, степени увеличения от чисел не отделяют (напр.: -15, ×20).

Для обозначения диапазона значений употребляют один из способов: многоточие, тире, знак ÷, либо предлоги от ... до По всему тексту следует придерживаться принципа единообразия.

Сложные существительные и прилагательные с числами в их составе рекомендуется писать в буквенно-цифровой форме (напр.: 150-летие, 30-градусный, 25-процентный).

Стандартной формой написания дат является следующая: 20.03.22 г. Возможны и другие как цифровые, так и словесно-цифровые формы: 20.03.2022 г., 22 марта 2022 г., 1 сент. 2022 г.

Все виды некалендарных лет (бюджетный, отчетный, учебный), т.е. начинающихся в одном году, а заканчивающихся в другом, пишут через косую черту: В 2022/23 учебном году. Отчетный 2022/2023 год.

Сокращения. Используемые сокращения должны соответствовать правилам грамматики, а также требованиям государственных стандартов.

Однотипные слова и словосочетания везде должны либо сокращаться, либо нет (напр.: *в 1919 году и XX веке* или *в 1919 г. и XX в.*; *и другие, то есть* или *и др., т.е.*).

Существует ряд общепринятых графических сокращений:

Сокращения, употребляемые самостоятельно: *и др.*, *и пр.*, *и т.д.*, *и т.п.*

Употребляемые только при именах и фамилиях: *г-н*, *т.*, *им.*, *акад.*, *д-р.*, *доц.*, *канд. физ.-мат. наук*, *ген.*, *чл.-кор.* Напр.: *доц. Иванов И.И.*

Слова, сокращаемые только при географических названиях: *г.*, *с.*, *пос.*, *обл.*, *ул.*, *просп.* Например: *в с. Н. Павловка*, но: *в нашем селе*.

Употребляемые при ссылках, в сочетании с цифрами или буквами: *гл.5*, *п.10*, *подп.2а*, *разд. А*, *с.54 – 598*, *рис.8.1*, *т.2*, *табл.10 – 12*, *ч.1*.

Употребляемые только при цифрах: *в.*, *вв.*, *г.*, *гг.*, *до н.э.*, *г.н.э.*, *тыс.*, *млн.*, *млрд.*, *экз.*, *к.*, *р.* Например: *20 млн. р.*, *5 р. 20 к.*

Используемые в тексте сокращения поясняют в скобках после первого употребления сокращаемого понятия. Напр.: *заканчивается этапом составления технического задания (ТЗ)*.

В пояснительной записке следует применять стандартизованные единицы физических величин, их наименования и обозначения в соответствии с ГОСТ 8.417 или ГОСТ 8.430. В качестве обозначений предусмотрены буквенные обозначения и специальные знаки, напр.: *20.5 кг*, *438 Дж/(кг/К)*, *36 С*. При написании сложных единиц комбинировать буквенные обозначения и наименования не допускается. Наряду с единицами СИ, при необходимости, в скобках указывают единицы ранее применявшихся систем, разрешенных к применению.

Требования к оформлению формул. Формулы должны быть оформлены в редакторе формул *EquationEditor* и вставлены в документ как объект.

Размеры шрифта для формул:

- обычный – 14 пт;
- крупный индекс – 10 пт;
- мелкий индекс – 8 пт;
- крупный символ – 20 пт;
- мелкий символ – 14 пт.

Значения указанных символов и числовых коэффициентов, входящих в формулу, должны быть приведены непосредственно под формулой, причем каждый символ и его размерность пишутся с новой строки и в той последовательности, в которой они приведены в формуле. Первая строка расшифровки должна начинаться со слова «где» без двоеточия после него.

Пример:

Подачу зерна в молотилку комбайна определяем по формуле:

$$q_3 = BvA, \quad (3.1)$$

где B – ширина захвата жатки, м;

v – скорость комбайна, м/с;

A – урожайность зерна, кг/м².

Все формулы нумеруются арабскими цифрами, номер ставят с правой стороны листа на уровне формулы в круглых скобках. Номер формулы состоит из 2-х частей, разделенный точкой, например (3.1), первая часть выделена под номер раздела, вторая часть – номер формулы. Допускается нумерация формул в пределах пояснительной записки. При переносе формулы номер ставят напротив последней строки в край текста. Если формула помещена в рамку, номер помещают вне рамки против основной строки формулы.

Группа формул, объединенных фигурной скобкой, имеет один номер, помещаемый точно против острия скобки.

При ссылке на формулу в тексте ее номер ставят в круглых скобках. Например:

Из формулы (3.1) следует...

В конце формулы и в тексте перед ней знаки препинания ставят в соответствии с правилами пунктуации. Формулы, следующие одна за другой, отделяют запятой или точкой с запятой, которые ставят за формулами до их номера. Переносы формул со строки на строку осуществляются в первую очередь на знаках отношения ($=$; \neq ; \geq , \leq и т.п.), во вторую – на знаках сложения и вычитания, в третью – на знаке умножения в виде косоугольного креста. Знак следует повторить в начале второй строки. Все расчеты представляются в системе СИ.

Требования к оформлению иллюстраций. Иллюстрации, сопровождающие пояснительную записку, могут быть выполнены в виде диаграмм, номограмм, графиков, чертежей, карт, фотоснимков и др. Указанный материал выполняется на формате А4, т.е. размеры иллюстраций не должны превышать формата страницы с учетом полей. Иллюстрации могут быть расположены по тексту пояснительной записки, а также даны в приложении. Сложные иллюстрации могут выполняться на листах формата А3 и больше со сгибом для размещения в пояснительной записке.

Все иллюстрации нумеруются в пределах текста арабскими цифрами (если их более одной). Нумерация рисунков может быть, как сквозной, например, **рис. 1**, так и индексационной (по главам пояснительной записки, например, **рис. 3.1**). В тексте, где идет речь о теме, связанной с иллюстрацией, помещают ссылку либо в виде заключенного в круглые скобки выражения (**рис. 3.1**) либо в виде оборота типа «...как это видно на **рис. 3.1**».

Подпись к рисунку располагается под ним посередине строки. Слово «Рисунок» пишется полностью. В этом случае подпись должна выглядеть так: Рисунок 2 – Способы очистки зерна

Точка в конце названия не ставится.

При ссылках на иллюстрации следует писать «... в соответствии с рис. 2» при сквозной нумерации и «... в соответствии с рис. 1.2» при нумерации в пределах раздела.

Независимо от того, какая представлена иллюстрация – в виде схемы, графика, диаграммы – подпись всегда должна быть «Рисунок». Подписи типа «Схема 1.2», «Диагр. 1.5» не допускаются.

Схемы, графики, диаграммы (если они не внесены в приложения) должны размещаться сразу после ссылки на них в тексте курсовой работы/проекта. Допускается размещение иллюстраций через определенный промежуток текста в том случае, если размещение иллюстрации непосредственно после ссылки на нее приведет к разрыву и переносу ее на следующую страницу.

Если в тексте документа имеется иллюстрация, на которой изображены составные части изделия, то на этой иллюстрации должны быть указаны номера позиций этих составных частей в пределах данной иллюстрации, которые располагают в возрастающем порядке, за исключением повторяющихся позиций, а для электро- и радиоэлементов – позиционные обозначения, установленные в схемах данного изделия.

Исключение составляют электро- и радиоэлементы, являющиеся органами регулировки или настройки, для которых (кроме номера позиции) дополнительно указывают в подрисуночном тексте назначение каждой регулировки и настройки, позиционное обозначение и надписи на соответствующей планке или панели.

Допускается, при необходимости, номер, присвоенный составной части изделия на иллюстрации, сохранять в пределах документа.

Для схем расположения элементов конструкций и архитектурно-строительных чертежей зданий (сооружений) указывают марки элементов. При ссылке в тексте на отдельные элементы деталей (отверстия, пазы, канавки, буртики и др.) их обозначают прописными буквами русского алфавита.

При оформлении графиков оси (абсцисс и ординат) вычерчиваются сплошными линиями. На концах координатных осей стрелок не ставят (рис. 3.1). Числовые значения масштаба шкал осей координат пишут за пределами графика (левее оси ординат и ниже оси абсцисс). По осям координат должны быть указаны условные обозначения и размерности отложенных величин в принятых сокращениях. На графике следует писать только принятые в тексте условные буквенные обозначения. Надписи, относящиеся к кривым и точкам, оставляют только в тех случаях, когда их немного, и они являются краткими. Многословные надписи заменяют цифрами, а расшифровку приводят в подрисуночной подписи.

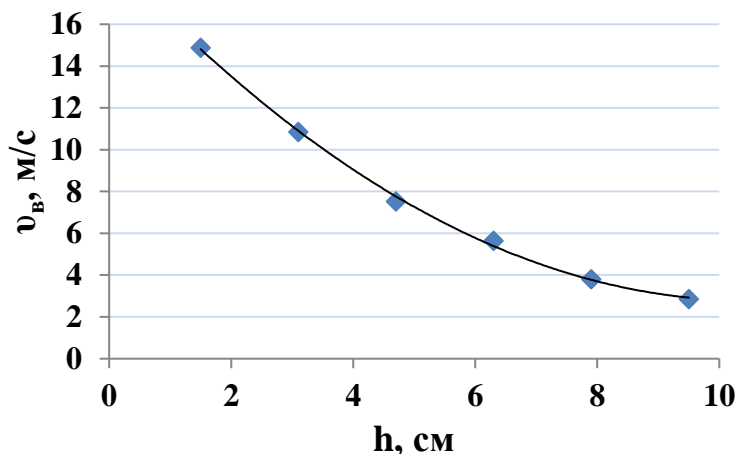


Рисунок 3.1 – Изменение скорости воздуха во всасывающем канале вентилятора в зависимости от расстояния до его устья

Схемы выполняют без соблюдения масштаба и пространственного расположения.

Иллюстрации должны быть вставлены в текст одним из следующих способов:

– либо командами ВСТАВКА-РИСУНОК (используемые для вставки рисунков из коллекции, из других программ и файлов, со сканера, созданные кнопками на панели рисования, автофигуры, объекты *WordArt*, а также диаграммы). При этом все иллюстрации, вставляемые как рисунок, должны быть преобразованы в формат графических файлов, поддерживаемых *Word*;

– либо командами ВСТАВКА-ОБЪЕКТ. При этом необходимо, чтобы объект, в котором создана вставляемая иллюстрация, поддерживался редактором *Word* стандартной конфигурации.

Требования к оформлению таблицы.

На все таблицы в тексте должны быть ссылки. Таблица должна располагаться непосредственно после текста, в котором она упоминается впервые, или на следующей странице.

Все таблицы нумеруются (нумерация сквозная, либо в пределах раздела – в последнем случае номер таблицы состоит из номера раздела и порядкового номера внутри раздела, разделенных точкой (*например*: Таблица 1.2). Таблицы каждого приложения обозначают отдельной нумерацией арабскими цифрами с добавлением обозначения приложения (*например*: Приложение 2, табл. 2).

Название таблицы следует помещать над таблицей по центру, без абзацного отступа в одну строку с ее номером через тире (*например*: Таблица 3 – Аккумуляция углерода в продукции агроценозов за 1981-2015 гг.).

При переносе таблицы на следующую страницу название помещают только над первой частью. Над другими частями также слева пишут слово «Продолжение» или «Окончание» и указывают номер таблицы (*например*: Продолжение таблицы 3).

Таблицы, занимающие страницу и более, обычно помещают в приложение. Таблицу с большим количеством столбцов допускается размещать в альбомной ориентации. В таблице допускается применять размер шрифта 12, интервал 1,0.

Заголовки столбцов и строк таблицы следует писать с прописной буквы в единственном числе, а подзаголовки столбцов – со строчной буквы, если они составляют одно предложение с заголовком, или с прописной буквы, если они имеют самостоятельное значение. В конце заголовков и подзаголовков столбцов и строк точки не ставят.

Разделять заголовки и подзаголовки боковых столбцов диагональными линиями не допускается. Заголовки столбцов, как правило, записывают параллельно строкам таблицы, но при необходимости допускается их перпендикулярное расположение.

Горизонтальные и вертикальные линии, разграничивающие строки таблицы, допускается не проводить, если их отсутствие не затрудняет пользование

таблицей. Но заголовок столбцов и строк таблицы должны быть отделены линией от остальной части таблицы.

При заимствовании таблиц из какого-либо источника, после нее оформляется сноска на источник в соответствии с требованиями к оформлению сносок.

Пример:

Таблица 3 – Урожайность картофеля в России и за рубежом, ц/га

Страны	1950 г.	1970 г.	1980 г.	1990 г.	2000 г.	2010 г.	2015 г.
1	2	3	4	5	6	7	8
Россия	91	123	98	99	96	129	159
Англия	193	276	345	350	396	405	425

-----разрыв страницы-----

Продолжение таблицы 3

1	2	3	4	5	6	7	8
Германия	245	272	257	256	394	423	437
Испания	80	135	163	196	223	281	301

Оформление библиографического списка (ГОСТ 7.1)

Оформление книг

с 1 автором

Кутьков, Г.М. Тракторы и автомобили. Теория и технологические свойства / Г.М. Кутьков. – М.: ИНФРА-М, 2016. – 506 с.

с 2-3 авторами

Халанский, В.М. Сельскохозяйственные машины / В.М. Халанский, И.В. Горбачев. – М.: КолосС, 2004. – 624 с.

с 4 и более авторами

Халанский, В.М. Механизация растениеводства / В.М. Халанский [и д.р.]. – М.: РГАУ-МСХА имени К.А. Тимирязева, 2014. – 524 с.

Оформление учебников и учебных пособий

Наумов, В.Д. География почв. Почвы тропиков и субтропиков: учебник / В.Д. Наумов - М.: «ИНФРА-М», 2014. – 282 с.

Оформление учебников и учебных пособий под редакцией

Использование дистанционных методов исследования при проектировании адаптивно-ландшафтных систем земледелия: уч. пособие / И.Ю. Савин, В.И. Савич, Е.Ю. Прудникова, А.А. Устюжанин; под ред. В.И. Кирюшина. - М.: Изд-во РГАУ-МСХА, 2014. – 180 с.

Для многотомных книг

Боков, А.Н. Экономика Т.2. Микроэкономика / А.Н. Боков. – М.: Норма, 2014. - 532 с.

Словари и энциклопедии

Ожегов, С.И. Толковый словарь русского языка / С.И. Ожегов, Н.Ю. Шведова. – М.: Азбуковник, 2000. – 940 с.

Экономическая энциклопедия / Е.И. Александрова [и др.]. – М.: Экономика, 1999. – 1055 с.

Оформление статей из журналов и периодических сборников

1. Яковлев, П.А. Продуктивность яровых зерновых культур в условиях воздействия абиотических стрессовых факторов при обработке семян селеном, кремнием и цинком / П.А. Яковлев // *Агрехимический вестник*. – 2014. – № 4. – С. 38-40.
2. Krylova, V.V. Hypoxic stress and the transport systems of the peribacteroid membrane of bean root nodules / V.V. Krylova, S.F. Izmailov // *Applied Biochemistry and Microbiology*, 2011. – Vol. 47. – № 1. – P.12-17.
3. Сергеев, В.С. Динамика минерального азота в чернозёме, выщелоченном под яровой пшеницей при различных приемах основной обработки почвы / В.С. Сергеев // *Научное обеспечение устойчивого функционирования и развития АПК: материалы Всероссийской научно-практической конференции*. – Уфа, 2009. – С. 58-62.
4. Shumakova, K.B., Burmistrova A.Yu. The development of rational drip irrigation schedule for growing nursery apple trees (*Malus domestica* Borkh.) in the Moscow region/ K.B. Shumakova, A.Yu. Burmistrova // *European science and technology: materials of the IV international research and practice conference*. Vol. 1. Publishing office Vela Verlag Waldkraiburg – Munich – Germany, 2013. – P. 452-458.

Диссертация

Жуланова, В.Н. Гумусное состояние почв и продуктивность агроценозов Тувы / В.Н. Жуланова. – Дисс. канд. биол. наук. Красноярск, 2005. – 150 с.

Автореферат диссертации

Козеичева Е.С. Влияние агрохимических свойств почв центрального Нечерноземья на эффективность азотных удобрений: Автореф. дисс. канд. биол. наук: 06.01.04 – М.: 2011. – 23с.

Описание нормативно-технических и технических документов

1. ГОСТ Р 7.0.5-2008 «Система стандартов по информации, библиотечному и издательскому делу. Библиографическая ссылка. Общие требования и правила составления» – Введ. 2009-01-01. – М.: Стандартинформ, 2008. – 23 с.
2. Пат. 2187888 Российская Федерация, МПК7 Н 04 В 1/38, Н 04 J 13/00. Приемопередающее устройство / Чугаева В. И.; заявитель и патентообладатель Воронеж. науч.-исслед. ин-т связи. – № 2000131736/09; заявл. 18.12.00; опубл. 20.08.02, Бюл. № 23 (II ч.). – 3 с.

Описание официальных изданий

Конституция Российской Федерации: принята всенародным голосованием 12 декабря 1993 года. – М.: Эксмо, 2013. – 63 с.

Депонированные научные работы

1. Крылов, А.В. Гетерофазная кристаллизация бромида серебра/ А.В. Крылов, В.В. Бабкин; Редкол. «Журн. прикладной химии». – Л., 1982. – 11 с. – Деп. в ВИНТИ 24.03.82; № 1286-82.
2. Кузнецов, Ю.С. Изменение скорости звука в холодильных расплавах / Ю. С. Кузнецов; Моск. хим.-технол. ун-т. – М., 1982. – 10 с. – Деп. в ВИНТИ 27.05.82; № 2641.

Электронные ресурсы

1. Суров, В.В. Продуктивность звена полевого севооборота / В.В. Суров, О.В. Чухина // Молочнохозяйственный вестник. – 2012. – № 4(8) [Электронный журнал]. – С.18-23. – Режим доступа: URL molochnoe.ru/journal.
2. Защита персональных данных пользователей и сотрудников библиотеки [Электронный ресурс]. – Режим доступа: <http://www.nbrkomi.ru>. – Заглавие с экрана. – (Дата обращения: 14.04.2014).

Оформление графических материалов. Графическая часть выпускной квалификационной работы – чертежи, схемы, графики – выполняются при помощи компьютерной графики с обязательным выполнением требований соответствующих стандартов.

Графическая часть выполняется на одной стороне белой чертёжной бумаги в соответствии с требованиями ГОСТ 2.301-68 формата А1 (594x841). В обоснованных случаях для отдельных листов допускается применение других форматов.

Требования к оформлению графической части изложены в стандартах ЕСКД: ГОСТ 2.302-68* «Масштабы»; ГОСТ 2.303-68* «Линии»; ГОСТ 2.304-81* «Шрифты», ГОСТ 2.305-68** «Изображения – виды, разрезы, сечения» и т. д. Основная надпись на чертежах выполняется по ГОСТ 2.104-2006. Оформление основной надписи графической части выполняется в соответствии с ГОСТ Р 21.1101-2013 СПДС.

Чертежи ВКР выполняются в карандаше, туши или с применением ПК.

Чертежи должны быть оформлены в полном соответствии с государственными стандартами: «Единой системы конструкторской документации» (ЕСКД); «Системы проектной документации для строительства» (СПДС (ГОСТ 21)) и других нормативных документов. На каждом листе тонкими линиями отмечается внешняя рамка по размеру формата листа, причем вдоль короткой стороны слева оставляется поле шириной 25 мм для подшивки листа. В правом нижнем углу располагается основная подпись установленной формы, приложение Г.

Требования к лингвистическому оформлению ВКР.

ВКР должна быть написана логически последовательно, литературным языком. Повторное употребление одного и того же слова, если это возможно, допустимо через 50-100 слов. Не должны употребляться как излишне пространственные и сложно построенные предложения, так и чрезмерно краткие лаконичные фразы, слабо между собой связанные, допускающие двойные толкования и т. д.

При написании ВКР не рекомендуется вести изложение от первого лица единственного числа: «я наблюдал», «я считаю», «, по моему мнению,» и т.д. Корректнее использовать местоимение «мы». Допускаются обороты с сохранением первого лица множественного числа, в которых исключается местоимение «мы», то есть фразы строятся с употреблением слов «наблюдаем», «устанавливаем», «имеем». Можно использовать выражения «на наш взгляд», «, по нашему

мнению,», однако предпочтительнее выражать ту же мысль в безличной форме, например:

- *изучение педагогического опыта свидетельствует о том, что ...*,
- *на основе выполненного анализа можно утверждать ...*,
- *проведенные исследования подтвердили ...*;
- *представляется целесообразным отметить*;
- *установлено, что*;
- *делается вывод о ...*;
- *следует подчеркнуть, выделить*;
- *можно сделать вывод о том, что*;
- *необходимо рассмотреть, изучить, дополнить*;
- *в работе рассматриваются, анализируются...*

При написании ВКР необходимо пользоваться языком научного изложения. Здесь могут быть использованы следующие слова и выражения:

- для указания на последовательность развития мысли и временную соотнесенность:
 - *прежде всего, сначала, в первую очередь*;
 - *во – первых, во – вторых и т. д.*;
 - *затем, далее, в заключение, итак, наконец*;
 - *до сих пор, ранее, в предыдущих исследованиях, до настоящего времени*;
 - *в последние годы, десятилетия*;
- для сопоставления и противопоставления:
 - *однако, в то время как, тем не менее, но, вместе с тем*;
 - *как..., так и...*;
 - *с одной стороны, ..., с другой стороны, не только..., но и*;
 - *по сравнению, в отличие, в противоположность*;
- для указания на следствие, причинность:
 - *таким образом, следовательно, итак, в связи с этим*;
 - *отсюда следует, понятно, ясно*;
 - *это позволяет сделать вывод, заключение*;
 - *свидетельствует, говорит, дает возможность*;
 - *в результате*;
- для дополнения и уточнения:
 - *помимо этого, кроме того, также и, наряду с..., в частности*;
 - *главным образом, особенно, именно*;
- для иллюстрации сказанного:
 - *например, так*;
 - *проиллюстрируем сказанное следующим примером, приведем пример*;
 - *подтверждением выше сказанного является*;
- для ссылки на предыдущие высказывания, мнения, исследования и т.д.:
 - *было установлено, рассмотрено, выявлено, проанализировано*;
 - *как говорилось, отмечалось, подчеркивалось*;
 - *аналогичный, подобный, идентичный анализ, результат*;
 - *по мнению X, как отмечает X, согласно теории X*;
- для введения новой информации:

- *рассмотрим следующие случаи, дополнительные примеры;*
- *перейдем к рассмотрению, анализу, описанию;*
- *остановимся более детально на...;*
- *следующим вопросом является...;*
- *еще одним важнейшим аспектом изучаемой проблемы является...;*
- **для выражения логических связей между частями высказывания:**
 - *как показал анализ, как было сказано выше;*
 - *на основании полученных данных;*
 - *проведенное исследование позволяет сделать вывод;*
 - *резюмируя сказанное;*
 - *дальнейшие перспективы исследования связаны с....*

Письменная речь требует использования в тексте большого числа развернутых предложений, включающих придаточные предложения, причастные и дееспричастные обороты. В связи с этим часто употребляются составные подчинительные союзы и клише:

- *поскольку, благодаря тому, что, в соответствии с...;*
- *в связи, в результате;*
- *при условии, что, несмотря на...;*
- *наряду с..., в течение, в ходе, по мере.*

Необходимо определить основные понятия по теме исследования, чтобы использование их в тексте ВКР было однозначным. Это означает: то или иное понятие, которое разными учеными может трактоваться по-разному, должно во всем тексте данной работы от начала до конца иметь лишь одно, четко определенное автором ВКР.

В ВКР должно быть соблюдено единство стиля изложения, обеспечена орфографическая, синтаксическая и стилистическая грамотность в соответствии с нормами современного русского языка.

3.2.3 Требования к содержанию ВКР

Требования к содержанию основной части ВКР

Направленность ВКР может иметь следующий характер:

- новое конструкторское решение;
- новое производственно-технологическое решение;
- новое организационно-управленческое решение;
- научно-исследовательская разработка;
- проектная разработка;
- их различное сочетание.

В **аннотации** кратко отображается основное содержание работы: цель, результаты, основные технико-экономические показатели. Указывается объем расчетно-пояснительной записки (количество страниц, рисунков, таблиц, библиографических источников), и графического материала.

Во введении характеризуется современное состояние поставленной задачи, обосновывается актуальность темы.

В обосновании, в зависимости от темы работы, приводится производствен-

ная характеристика предприятия или его подразделения, анализируется состояние производства, техники и технологий, рассматриваются актуальные проблемы и пути их решения, прогрессивные технологические процессы, оборудование и др., формулируется цель и задачи выпускной работы.

Анализ производственно-финансовой деятельности конкретных предприятий и подразделений рекомендуется выполнять, основываясь на показателях, указанных в годовых отчетах, производственных и финансовых планах, первичных документах. Результаты анализа излагаются в пояснительной записке в виде таблиц с пояснениями, а в графической части представляются в виде диаграмм или графиков. Для отражения динамики показателей анализ желательно проводить на менее чем за три года.

По литературным источникам может быть выполнен анализ существующих методов, технологий, способов решения аналогичных инженерных задач в России и за рубежом. При необходимости проводится патентный обзор.

Расчетно-технологическая часть содержит решения основных производственно-технологических, экспериментальных, исследовательских, организационно-управленческих, проектно-технологических задач.

В этой части работы проводится анализ состояния объекта исследования, разрабатываются технологии выполнения тех или иных технологических операций, связанных с повышением производительности и работоспособности машин, агрегатов, механизмов.

Конструкторская часть работы направлена на инженерное решение по модернизации серийных машин и их сборочных единиц, конструирование и выбор энергетического и технологического оборудования, средств автоматики, разработку и проектирование машин, устройств, приспособлений, систем управления, расчет надежности и работоспособности устройств и систем.

Конструкторская часть должна быть иллюстрирована, т.е. должна содержать общий вид конструкции, чертежи разрабатываемого узла, оригинальных деталей.

Для обеспечения современного уровня проектирования конструкторской разработки необходимо использовать компьютерные технологии и специализированные прикладные программы.

В разделе **«Охрана труда и экологии»** закрепляются профессиональные методические и расчетные навыки в области техники безопасности и улучшение качества подготовки будущих специалистов для решения различных вопросов охраны труда и экологии.

Основная цель безопасности при проектировании технологий и оборудования – предотвращение воздействия опасных производственных и природных факторов на работающий персонал. Задание на выполнение настоящего раздела в каждом проекте индивидуально. Оно определяется спецификой темы дипломного проекта, особенностями производства на конкретном предприятии и задается консультантом. Вместе с тем студент вправе проявить инициативу и предложить консультанту свой план работы. Такой подход оправдан в тех случаях, когда студент хорошо знаком с объектом проектирования и связан с предприятием про-

изводственной деятельностью. Однако при всех вариантах согласование содержания раздела с консультантом производится заблаговременно.

Содержание раздела «*Оценка экономической эффективности*» должно согласовываться с материалом, изложенным при обосновании предлагаемого в работе технического (технологического, организационного и т.п.) решения. Предложенное в работе решение той или иной задачи можно считать эффективной, когда с его внедрением повышается производительность производства, сокращаются прямые и капитальные затраты, удешевляется продукция и улучшается ее качество, облегчается труд человека и т.д.. Для оценки экономической эффективности применяются различные показатели, наиболее важными из которых являются производительность труда, годовые эксплуатационные издержки, срок окупаемости капитальных затрат. Эти величины должны быть рассчитаны для двух вариантов базового и предлагаемого.

Заключение отражает суть выполненной работы, содержит ответы на поставленные задачи, оценку полученных результатов, рекомендации производству. Выводы должны быть четко сформулированы, иметь численное выражение.

Приложения содержат материалы вспомогательного характера: однотипные расчеты, промежуточные математические выкладки, таблицы вспомогательных данных, заимствованные программы расчетов на ЭВМ, акты внедрения результатов выполненной работы в производство.

За достоверность результатов, представленных в ВКР, несет ответственность студент – автор выпускной работы.

4 Правила выполнения графических конструкторских документов и их оформление

При оформлении графических материалов следует руководствоваться соответствующими государственными стандартами. Графический материал выполняется карандашом или тушью на чертежной бумаге формата А1 (594x841 мм). Желательно выполнение графического материала с применением современных компьютерных программ (например, AutoCAD 2004, КОМПАС 3D V8 и др.).

При выполнении чертежей толщина сплошной основной линии должна быть в пределах от 0,5 до 1,4 мм. Толщина линий одного и того же типа должна быть одинакова для всех изображений на данном чертеже, вычерчиваемых в одинаковом масштабе.

ГОСТ 2.302-68 «Масштабы» устанавливает следующие масштабы при выполнении графических изображений:

1. Масштаб уменьшения – 1:2; 1:2,5; 1:4; 1:5; 1:10; 1:15; 1:20; 1:25.
2. Натуральная величина – 1:1.
3. Масштаб увеличения – 2:1; 2,5:1; 4:1; 5:1; 10:1; 20:1; 40:1; 50:1.

На всех листах графической части в правом нижнем углу располагают основные надписи.

В соответствии с ГОСТ 2.104-68 «Основные надписи» установлены единые формы основной надписи для конструкторских документов ЕСКД:

1. Форма 1 (размеры 55x185 мм) – для чертежей и схем (рис. 1).
2. Форма 2 (размеры 40x185 мм) – для текстовых документов, графиков, диаграмм, таблиц и т.п. (рис. 2).
3. Форма 2а (размеры 15x185 мм) – упрощенная форма для последующих листов текстовых и графических документов (рис. 3).

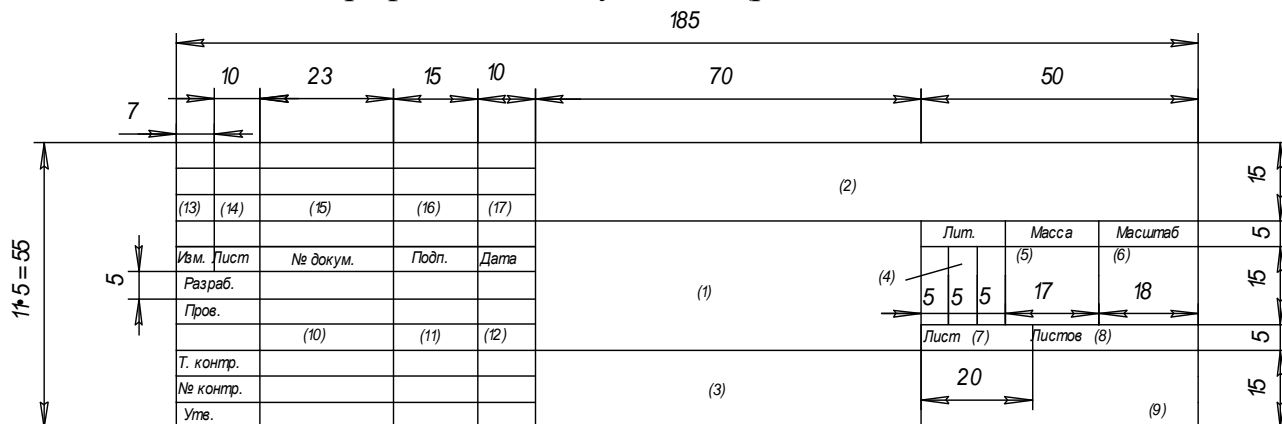


Рис.1 Форма 1 основной надписи для чертежей и схем

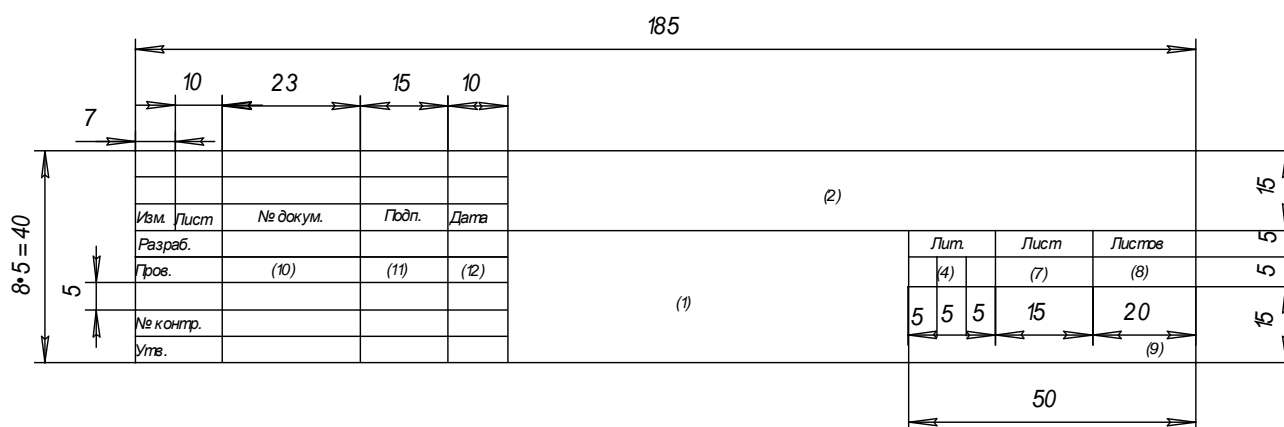


Рис.2 Форма 2 основной надписи для текстовых документов (графиков, диаграмм, таблиц и т.п.)

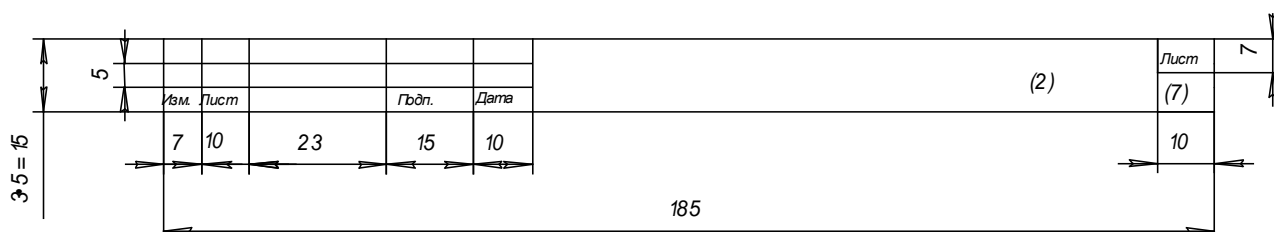


Рис.3 Форма 2а (упрощенная) для последующих листов текстовых и графических документов

Основная надпись располагается в правом нижнем углу документа:

- на листах формата А4 – вдоль короткой стороны;
- на листах формата больше А4 – вдоль длинной или короткой стороны.

Графы во всех трех формах пронумерованы одинаково, в формах 2 и 2а отдельные графы отсутствуют.

В графе 1 (для формы 1) основной надписи указывается *наименование* изделия (листа графической части ВКР). Наименование изделия (листа) записывается в именительном падеже единственного числа. В наименовании, состоящем из нескольких слов, должен быть прямой порядок слов (например, «Вал распределительный»). На сборочном чертеже коробки передач в графе 1 основной надписи должно быть записано: «Коробка передач».

Для формы 2 – наименование изделия и (ниже) наименование документа, если он имеет стандартный шифр. На ведомости покупных изделий этой же сборочной единицы в графе 1 основной надписи должно быть записано: «Коробка передач. Ведомость покупных изделий».

На всех графических и текстовых документах, разработанных в дипломном проекте в виде отдельных листов, представляющих графики, диаграммы, таблицы, планы участков и т.п., в графе 1 основной надписи записывают наименование листа в порядке, принятом в технической литературе (например, «Экономические показатели», «Генеральный план» и др.).

В графе 2 всех форм основной надписи записывают *обозначение (шифр) документа*.

Шифр имеют следующие документы: монтажный чертеж (МЧ); сборочный чертеж (СБ); чертеж общего вида (ВО); теоретический чертеж (ТЧ); габаритный чертеж (ГЧ); график загрузки мастерской (ГЗ); график цикла производства (ГЦ); таблицы (ТБ); расчеты (РР); ведомость покупных изделий (ВП); технические условия (ТУ); эксплуатационные и ремонтные документы и др. В выпускной квалификационной работе шифры чертежей общего вида, сборочных единиц, схем и т.д. состояются из следующих групп индексов: ВКР.350306.89.2023.00.00.00.000 (89 – шифр кафедры, 2023 – год выпуска):

- первая группа – номер листа графической части ВКР;
- вторая группа – номер сборочного чертежа;
- третья группа – номер сборочной единицы;
- четвертая группа – номер детали.

Содержание графы 2, повернутое на 180°, повторяется в левом верхнем углу чертежа. При вертикальном расположении формате содержание графы 2, повернутое на 90°, повторяется в правом верхнем углу чертежа за исключением формата А4.

Графа 3 заполняется только на чертежах деталей, при этом в ней указываются *марка и стандарт материала деталей*.

Условные обозначения могут содержать только качественную характеристику материала детали (если технология изготовления детали связана с изменением формы заготовки, когда применение сортовых материалов, т.е. имеющих определенные профиль и размеры, не предусматривается).

В противном случае, условное обозначение должно содержать характеристику профиля сортового материала, из которого изготовлена деталь, например:

Круг $\frac{В20ГОСТ2590 - 71}{Ст3ГОСТ380 - 88}$ – горячекатаная круглая сталь обычной точности прокатки диаметром 20 мм по ГОСТу 2590-71 марки Ст.3, поставляемая по техническим требованиям ГОСТа 380-88;

Труба $\frac{вн70 \times 16ГОСТ8732 - 78}{120ГОСТ8734 - 74}$ – стальная бесшовная труба по ГОСТу 8732-78 с внутренним диаметром 70 мм, толщиной стенки 16 мм, немерной длины, из стали марки 20 категории I, изготовленной по группе А (ГОСТ 8731-74).

Графа 4 должна содержать *литеру*, которая показывает, к какой стадии относится данный документ. В выпускной квалификационной работе в эту графу необходимо записывать буквы ВКР (выпускная квалификационная работа).

В графе 5 указывается *масса изделия*. В документах ВКР (по согласованию с руководителем) ее можно не заполнять.

В графе 6 – *масштаб* (заполняется в соответствии с ГОСТ 2.302).

В графе 7 – *порядковый номер листа* (считаются все графические листы ВКР, включая технологические карты, графики, планы, схемы и пр.).

В графе 8 – *общее количество листов ВКР*.

В графе 9 – краткое *наименование* учебного заведения и кафедры, по которой выполняется ВКР (например, МСХА, «Сельскохозяйственные машины» или сокращенно СХМ).

В графе 10 – *фамилия и инициалы* (разборчиво):

- а) разработчика;
- б) руководителя проектирования;
- в) консультантов (по указанию руководителя);
- г) лица, контролирующего соблюдение стандартных положений при составлении документа (нормоконтроль);
- д) лица, утверждающего проект.

В графе 11 – *подписи*.

В графе 12 – *даты*.

Графы 13, 14, 15, 16, 17 – не заполняются.

Спецификация является основным конструкторским документом для любой сборочной единицы (рис.4). Она выполняется на листах формата А4 по стандартной форме в соответствии с ГОСТ 2.104-68.

Графа «*Наименование*» включает заголовки и содержание разделов спецификации. В общем случае в спецификацию входят следующие разделы: документация, комплексы, сборочные единицы, детали, стандартные изделия, прочие изделия, материалы, комплекты.

Наименования разделов в указанной последовательности записывают в графе в виде заголовков строчными буквами, кроме первой прописной, и подчеркивают тонкой линией.

Часть разделов может быть опущена за ненадобностью.

В разделе «*Документация*» перечисляют все рабочие конструкторские документы, разрабатываемые на данное изделие, кроме спецификации и чертежей деталей.

Раздел «Комплексы» в выпускной квалификационной работе можно опустить.

Раздел «Сборочные единицы» включает перечисление сборочных единиц (кроме стандартных и покупных), входящих составными частями в изделие. Если изделие состоит из одних деталей, то раздел «Сборочные единицы» необходимо опустить.

Раздел «Детали» показывает все нестандартные детали, входящие в изделие и изготавливаемые на данном предприятии.

Раздел «Стандартные изделия» учитывает стандартные изделия, которые входят непосредственно в изделие. В раздел не должны включаться стандартные изделия, входящие в сборочные единицы (составные части изделия).

В разделе «Прочие изделия» перечисляют все нестандартные составные части изделия, получаемые предприятием-изготовителем со стороны. Прочие изделия должны иметь ссылки на каталоги, прейскуранты или другие документы.

Раздел «Материалы» заполняют в том случае, когда указывается какой-либо материал непосредственно для всего изделия. Материал, относящийся к детали и другим составным частям изделия, записывать в спецификацию запрещается.

Раздел «Комплекты» учитывает комплекты запасных частей, инструмента, измерительной аппаратуры и т.п., которыми снабжается данное изделие и поставляется вместе с ним.

Графа «Обозначение» содержит обозначения:

- документов, перечисленных в разделе «Документация»;
- основных документов для разделов «Комплексы», «Сборочные единицы», «Детали», «Комплекты».

Для всех других разделов графа не заполняется.

Графа «Поз.» (позиция) заполняется во всех разделах, кроме «Документация», «Материалы» и «Комплекты». Нумерация позиций – сквозная, арабскими цифрами в порядке возрастания. Эта нумерация впоследствии используется на сборочных и монтажных чертежах и в других документах.

Остальные графы не требуют пояснений.

Чертеж – это основной вид иллюстраций в инженерных работах. *Общие требования* к рабочим чертежам и требования к отдельным их разновидностям содержатся в ГОСТ 2.109-73 «Основные требования к чертежам». При выполнении рабочих чертежей на изделие необходимо предусматривать:

- 1) широкое использование стандартных изделий, уже освоенных производством и отвечающих современному уровню техники;
- 2) рациональное ограничение номенклатуры размеров, предельных отклонений резьбы, шлицев и т.п. элементов деталей, а также материалов и покрытий;
- 3) использование принципов взаимозаменяемости, простоты и удобства в эксплуатации и при ремонте изделия.

На рабочих чертежах технологических указаний не дают, за исключением следующих:

- 1) указываются способ или операция изготовления, если они являются единственными и гарантирующими необходимое качество;

отверстий, расстояния от осей до базовых поверхностей устройства, а также посадки с допусками на основные сопрягаемые детали конструкции по СТ СЭВ 144, 145, пределы рабочих ходов подвижных элементов.

На чертеже *текстом* указывается техническая характеристика устройства, а также технические требования на сборку, регулировку и испытание конструкции. На отдельных листах, по согласованию с руководителем проекта, вычерчиваются отдельные узлы конструкции, а также кинематическая, электрическая и другие схемы или выполняется детализация одного из узлов устройства.

Рабочий чертеж детали является основным конструкторским документом детали и, следовательно, включает все необходимые данные для ее производства и контроля.

Чертеж детали должен содержать:

- 1) минимум изображений детали, обеспечивающих полное и однозначное понимание ее конструкции;
- 2) размеры с предельными отклонениями и допуски формы и расположения поверхностей детали;
- 3) обозначения шероховатости поверхностей детали;
- 4) указания о материале, из которого выполняется деталь. Марка и стандарт материала записываются в основной надписи чертежа. Если предусмотрены заменители материала, то их указывают в технических требованиях чертежа;
- 5) технические требования, т.е. текстовые указания, содержащие все графически не изображаемые, но необходимые требования к готовой детали.

Технические требования на чертежах по возможности группируют и располагают в следующем порядке:

- требования, предъявляемые к материалу заготовки, термообработке и свойствам материала готовой детали; указание заменителей материала;
- требования к качеству поверхности; указания к их отделке, покрытию;
- размеры, предельные отклонения размеров, допуски формы и взаимного расположения поверхностей.

Технические требования имеют сквозную нумерацию арабскими цифрами и размещаются над основной надписью чертежа. Каждое требование начинается с новой строки. Заголовок «Технические требования» не пишут.

Ниже приведены условные графические знаки на допуски формы и расположения поверхностей, а на рисунке 5 указано их графическое начертание с размерами.

Допуск формы			
прямолинейности		круглости	
плоскостности		продольного сечения	
Допуск расположения			
параллельности		симметричности	
перпендикулярности		позиционный	
наклона		пересечения осей	
соосности			

Суммарные допуски формы и расположения

радиального биения, торцевого биения, биения в заданном направлении
 полного радиального или полного торцевого биения
 формы заданного профиля
 формы заданной поверхности

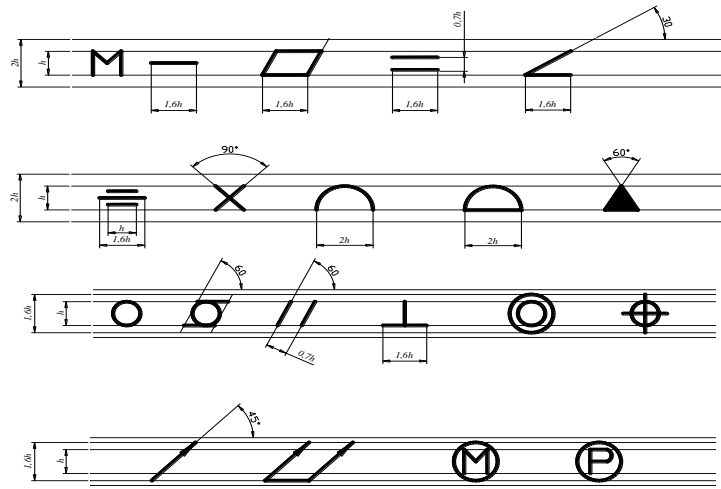


Рис.5 Условные графические знаки на допуски формы и расположения

Допуск формы и расположения поверхностей при условии его обозначения на чертеже указывают в прямоугольной рамке, разделенной на две и более частей, в которых помещают:

- в первой – знак вида допуска;
- во второй – числовое значение допуска в миллиметрах;
- в третьей (и последующих частях) – буквенное обозначение базы или буквенное обозначение поверхности, с которой связан допуск расположения.

Рамка вычерчивается тонкой линией; ее размеры и размеры вписываемых в рамку обозначений зависят от размера шрифта, принятого для нанесения номинальных размеров (рис. 6).

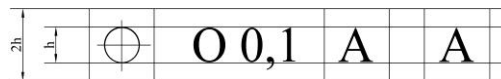
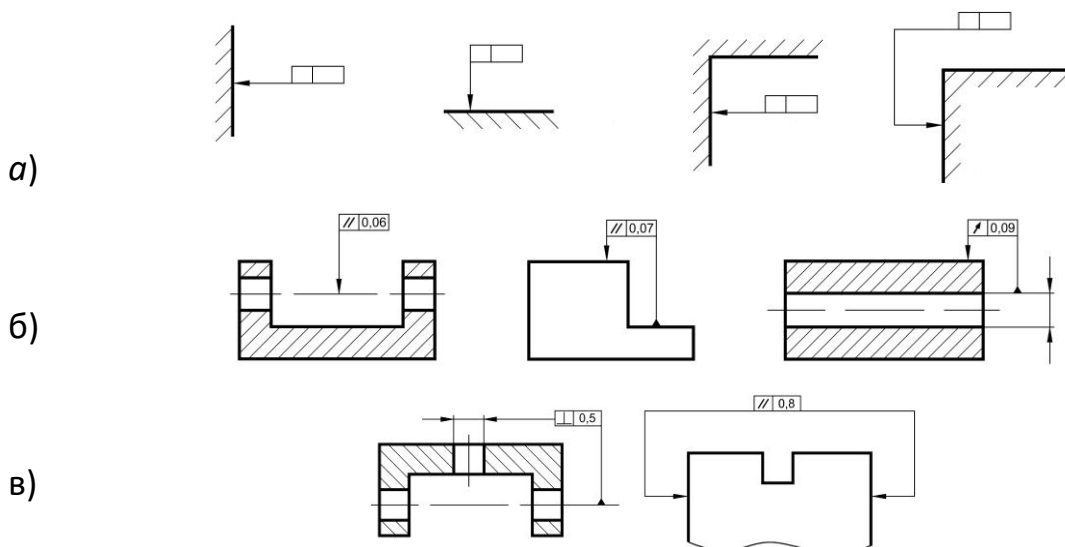


Рис.6 Пример изображения рамки



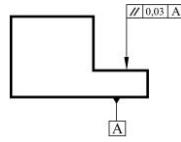


Рис.7 Примеры условных обозначений допусков формы и расположения поверхностей

Рамка располагается горизонтально и соединяется с элементом, допуск формы или расположения которого хотят показать тонкой линией, оканчивающейся стрелкой (рис. 7). Соединительная линия может быть прямой, ломаной или наклонной, но во всех случаях ее конец, снабженный стрелкой, должен совпадать с направлением измерения допуска.

Базы на чертежах обозначают равносторонним треугольником, высота которого приблизительно равна размеру шрифта (База А, рис. 7, в)

Шероховатость поверхностей установлена ГОСТ 2789-73 «Шероховатость поверхности. Параметры и характеристики». Для оценки шероховатости применяют два основных параметра R_a и R_z и условные знаки. Параметр R_a определяет среднее арифметическое отклонение профиля от средней линии, а R_z – среднее значение высоты неровностей профиля по десяти точкам.

На чертежах значения параметров (символов) шероховатости R_a и R_z про- ставляют под условным знаком (рис. 8).

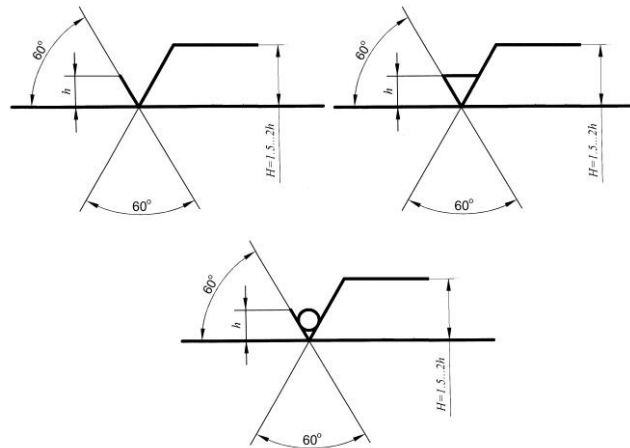


Рис.8 Знаки обозначения шероховатости поверхности

Для параметров R_a и R_z под условным знаком пишут их символ и рядом числовое значение. Знаки обозначения шероховатости должны острием касаться обрабатываемой поверхности и быть направлены к ней со стороны обрабатываемой поверхности (рис. 9).

Если все поверхности должны иметь одинаковую шероховатость, то ее обозначают в правом верхнем углу чертежа (рис. 10).

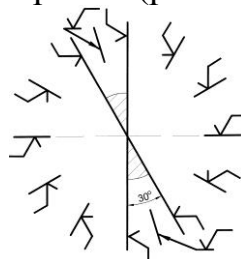


Рис.9 Примеры нанесения условных обозначений шероховатости

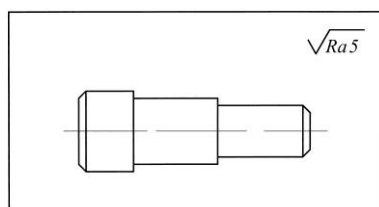


Рис.10. Обозначение шероховатости, когда все поверхности имеют одинаковую шероховатость

Если шероховатость поверхностей должна быть различной, то в правом верхнем углу чертежа помещают обозначения преобладающей шероховатости и рядом ставится знак, взятый в скобки (рис. 11).

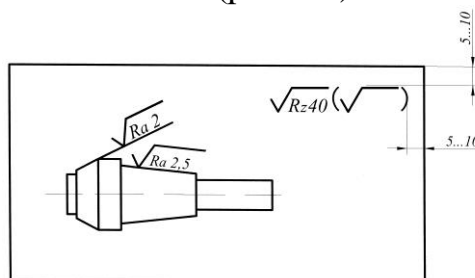



Рис.11 Обозначение шероховатости, когда все поверхности (кроме указанных) имеют одинаковую шероховатость

Если часть поверхности изделия не обрабатывается (сохраняется в состоянии поставки), то в правом верхнем углу ставится знак  (рис. 12).

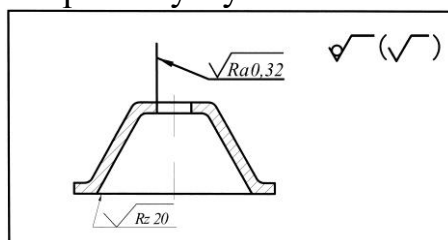


Рис.12 Обозначение шероховатости для детали, имеющей необработанные поверхности

Основная надпись чертежа выполняется по форме 1 с наименованием и обозначением детали, одинаковым с ее наименованием и обозначением в других документах (спецификации, технических условиях и т.п.).

Рабочие чертежи разрабатываются на все детали за исключением:

1) деталей, выполняемых из фасонного или сортового материала резкой под прямым углом и из листового материала резкой по окружности или периметру прямоугольника без дополнительной обработки;

2) покупных деталей, если они не подвергаются дополнительной обработке, кроме покрытий, не изменяющих характер соединений с другими деталями;

3) деталей, полная характеристика которых указана на сборочном чертеже;

4) изделий индивидуального производства:

- находящихся в неразъемных соединениях, если конструкция детали проста и все необходимые данные для ее изготовления указаны на сборочном чертеже;
- изготавливаемых по месту их применения (отдельные листы обшивки каркасов, переборки, полосы, угольники, доски, бруски и т.п.).

Необходимые данные для изготовления детали, на которую не разрабатывается чертеж, помещают в спецификации или на сборочном чертеже изделия.

Сборочный чертеж является обязательным конструкторским документом для любой сборочной единицы. Он должен содержать изображение всех деталей изделия, давать полное представление о расположении и взаимной связи соединяемых составных частей изделия и обеспечивать возможность комплектования и необходимого контроля в процессе сборки (изготовления).

На сборочном чертеже должны быть выполнены:

- 1) изображение сборочной единицы, обеспечивающее ясное представление о взаимном расположении составных частей (сборочных единиц, деталей) изделия;
- 2) размеры, предельные отклонения и требования, которые необходимо выполнить или проконтролировать при сборке;
- 3) указания о характере соединений, если точность последних обеспечивается не предельными отклонениями, а подбором, подгонкой и т.п.;
- 4) указания о способе получения неразъемных соединений (клепка, клейка, сварка и т.п.);
- 5) номера позиций составных частей;
- 6) габаритные, установочные и присоединительные размеры;
- 7) при необходимости, изображение соседних деталей и техническая характеристика изделия.

На сборочных чертежах допускается не изображать отдельные мелкие элементы конструкции деталей (фаски, углубления, выступы, накатки, насечки, зазоры между стержнем и отверстием и т.п.).

Допускается изображать упрощенно (контурными очертаниями):

- 1) составные части изделия, являющиеся покупными или типовыми, а также составные части, на которые выполнены самостоятельные сборочные чертежи;
- 2) повторяющиеся одинаковые составные части, одна из которых показана подробно.

Порядок простановки позиций составных частей изделия на сборочном чертеже следующий:

- 1) номера позиций берутся из спецификации изделия;
- 2) от каждой составной части изделия проводится выносная линия (сплошная тонкая), которая начинается точкой на изображении составной части и заканчивается полкой (сплошной тонкой линией длиной 8...10 мм) для указания позиции;
- 3) выносные линии не должны пересекаться между собой, пересекать размерные линии и, по возможности, другие составные части;
- 4) полки номеров позиций располагают вне контура изображения, соблюдая графический порядок;
- 5) позиция составной части указывается один раз, при необходимости повторного указания позиции ее размещают на полке, выполненной двойной линией.

Размеры, наносимые на чертежи, подразделяются на две группы:

1. *Справочные*, которые указываются для удобства пользования чертежами, к ним относятся:

- монтажные размеры, указывающие взаимное расположение деталей в изделиях, например, расстояния между осями валов, величины зазоров и т.п.;
- установочные и присоединительные размеры, показывающие положение сборочной единицы в изделии или на месте монтажа, например, присоединительные размеры валов, резьбы, диаметры отверстий под болты и их расположение и т.п., определяемые рабочими чертежами;

2. *Исполнительные*, которые должны быть выполнены или проконтролированы по данному чертежу:

- габаритные размеры;
- размеры сопрягаемых элементов, которые обуславливают характер соединения (посадки);
- размеры элементов, которые выполняются в процессе или после сборки, например, при механической обработке после сварки, клепки, запрессовки.

Предельные отклонения формы и расположения поверхностей назначают для поверхностей, подвергнутых механической обработке, и в тех случаях, когда они должны быть меньше допуска размера, т.е. при наличии особых требований к точности деталей.

Отдельные разновидности сборочных чертежей имеют особенности при их оформлении. Так, если сборочная единица состоит из 3...5 деталей, одна из которых имеет сложную конструкцию, а остальные – простые и присоединены к первой детали пайкой, сваркой, запрессовкой или иным способом, то на сборочном чертеже допускается приводить все необходимые данные для производства сложной детали и не выполнять для нее отдельный чертеж. На остальные детали чертежи выполняются.

На сборочную единицу, состоящую из детали с наплавкой или заливкой отдельных элементов (или всей поверхности) металлом, пластмассой, резиной или другими материалами, выполняется сборочный чертеж со всеми необходимыми данными для производства и контроля изделия. Отдельный чертеж на деталь не приводится. Материал детали и наплавляемый материал указываются в спецификации изделия.

В сварных и клепаных сборочных единицах с деталями, на которые допускается не выполнять чертежей (сортовой материал того или иного профиля), составные части могут учитываться одним из двух способов:

- 1) как детали с присвоением им обозначений и наименований;
- 2) как материал с указанием его количества в единицах длины или массы.

В первом случае в спецификации заполняют графы: «*Формат*», «*Поз.*», «*Обозначение*», «*Наименование*», «*Кол.*».

В графе «*Формат*» пишут буквы БЧ, что означает «Без чертежа», в графе «*Наименование*» записывают название детали с указанием сортового материала и размеров, в графе «*Кол.*» – количество в штуках.

Во втором случае в спецификации заполняют графы: «*Поз.*», «*Наименование*» (в разделе «*Материал*») и «*Кол.*».

В графе «*Наименование*» указывают сортовой материал, в графе «*Кол.*» – количество в метрах или иных единицах.

В обоих случаях на сборочном чертеже необходимы дополнительные данные, связанные с размерами, шероховатостью и т.п.

Чертежи изделий, выполняемых с доделкой или переделкой существующих конструкций, выполняют с учетом следующих требований:

1) исходное изделие изображают тонкими линиями, а поверхности, подвергаемые дополнительной обработке, вновь вводимые детали, которые ставятся взамен других, – сплошными основными линиями. Детали, снимаемые при доделке, не изображают;

2) размеры, предельные отклонения, знаки шероховатости и другие наносят на чертеж только те, которые связаны с дополнительной обработкой;

3) чертеж доделываемой или переделываемой сборочной единицы оформляется как сборочный. В технических требованиях чертежа обычно указывают, какие детали заменены или сняты без замены, например, «Детали поз.2 и 3 установить взамен имеющихся оси и втулки», «Имеющуюся крышку снять» и т.п.;

4) в спецификацию изготовленного изделия вписывают исходную сборочную единицу, присваивая ей поз.7; далее все другие, вновь устанавливаемые и оставшиеся сборочные единицы, с соблюдением правил выполнения спецификации по ГОСТ 2.108.

Сборочный чертеж несложной сборочной единицы может быть выполнен на листе формата А4. В этом случае (при наличии места) допускается спецификацию на сборочную единицу совместить с чертежом, располагая ее над основной надписью. Форма спецификации и порядок ее заполнения остаются без изменения. В обозначении сборочного чертежа буквенный шифр СБ в этом случае не указывается.

Изделие, являющееся неразъемным соединением двух и более деталей, считается сборочной единицей и требует выполнения спецификации и сборочного чертежа.

В ВКР указанной выше спецификации часто встречаются сварные конструкции (рамы, кронштейны, фермы и т.п.), имеющие широкое применение в с.-х. технике. Отметим основные положения, связанные с *изображением и обозначением сварных швов*.

Видимый шов, независимо от того, как он получен, изображают сплошной основной линией, невидимый – штриховой линией.

Изображение шва совпадает с изображением контуров свариваемых деталей, поэтому проводить дополнительные линии для изображения шва не надо. Не изображают шов и в том случае, если он попадает в поперечный разрез или сечение. Исключение составляют точечные и роликовые швы, которые выполняются при соединении деталей внахлестку; эти швы изображают штрихпунктирной линией, проходящей по центрам точек или середине роликового шва. Отдельная точка показывается знаком «+», толщина обводки которого равна толщине контурных линий чертежа, а размеры – 5...10 мм на сторону.

Все швы на чертеже снабжаются односторонней стрелкой, переходящей в линию-выноску, которая заканчивается полкой для обозначения шва. В тех слу-

чаях, когда стрелка линии-выноски указывает на лицевую сторону шва, обозначение наносят над полкой, когда стрелка указывает обратную сторону – обозначение наносят под полкой.

В обозначения сварного шва входят: ГОСТ вида сварки; буквенно-цифровое обозначение шва; способ получения шва; размеры шва; вспомогательные условные графические знаки.

В обозначении стандартных швов способ их получения можно не указывать.

В зависимости от взаимного расположения свариваемых деталей швы подразделяются на четыре вида: *стыковые* (С); *угловые* (У); *тавровые* (Т); *внахлестку* (Н).

В размеры шва входят:

- катет шва (для швов – У, Т, Н);
- диаметр точки (при точечной сварке) и шаг точечного шва;
- длина провариваемого участка (для прерывистых швов) и шаг шва, равный сумме длины провариваемого участка и длины промежутка.

Вспомогательные условные графические знаки показывают:

○ – шов выполнен по замкнутому контуру;

└ – шов монтажный;

▵ – катет шва в мм;

— – знак прерывистого шва или параллельных прерывистых швов с цепным расположением провариваемых участков;

∑ – параллельные прерывистые швы с шахматным расположением провариваемых участков;

⊖ – усиление шва необходимо снять;

∩ – наплывы и неровности обработать до плавного перехода к основному металлу;

□ – шов по незамкнутому контуру.

В конце обозначения проставляют (при необходимости) шероховатость поверхности шва.

Условное обозначение шва, изображенного на рисунке 13, расшифровывается следующим образом:

- 1) 7 – шов выполняется при монтаже изделия;
- 2) ГОСТ 5264-80 – шов для сварки деталей из углеродистой стали ручной дуговой сваркой;
- 3) С18 – стыковой двухсторонний шов со скосом двух кромок;
- 4) знаки ⊖ указывают, что усиление шва снято с обеих сторон;
- 5) шероховатость поверхности шва: с лицевой стороны – R_z80 , с обратной – R_z20 .

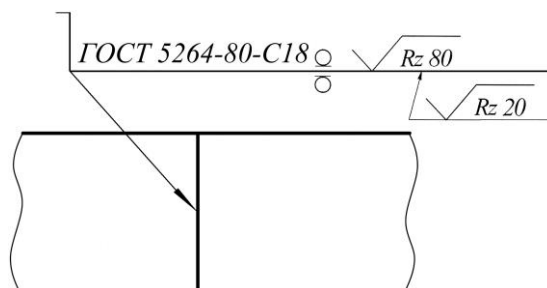


Рис.13 Условное обозначение сварного шва

На рисунке 14 представлен сварной шов, характеризуемый следующими данными:

- 1) О – шов выполнен по замкнутому контуру;
- 2) ГОСТ 14806-80 – шов для сварки алюминия;
- 3) Т5 – тавровый двусторонний шахматный шов без скоса кромок;
- 4) Рн-3 – ручная сварка неплавящимся электродом в защитных газах (допускается не указывать);
- 5) \triangleleft 6 – катет шва 6 мм;
- 6) длина провариваемого участка 50 мм;
- 7) шаг 100 мм.

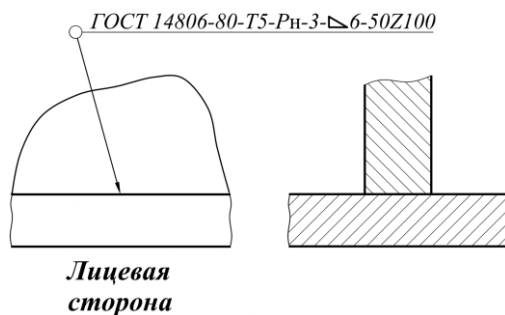


Рис.14 Условные обозначения некоторых видов сварных швов

Если на чертеже изображены несколько одинаковых швов, то условное обозначение приводят для одного из них, а от остальных (рис. 15) проводят только линии-выноски с полками (или без полок). Всем одинаковым швам присваивается один порядковый номер, который наносится:

- а) на линии-выноске, имеющей полку с нанесенным условным обозначением шва (перед этим номером допускается указывать количество одинаковых швов);
- б) на полке линии-выноски, проведенной от изображения шва с лицевой стороны.

Если на чертеже все швы одинаковы и изображены с одной стороны (лицевой или обратной), то им допускается не присваивать порядковых номеров. При этом швы отмечают только линиями-выносками без полок (рис. 16).

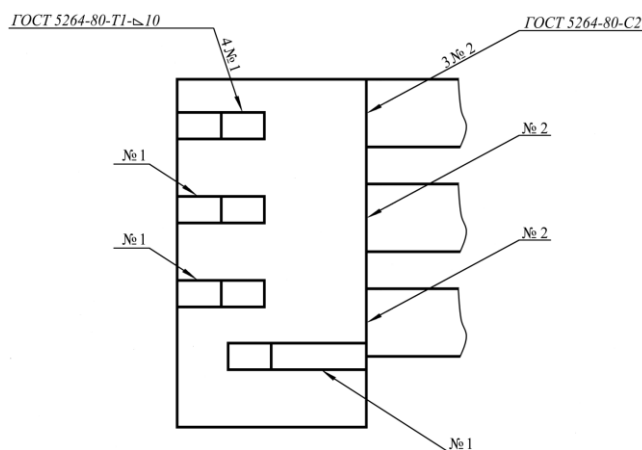


Рис.15 Условные обозначения одинаковых швов

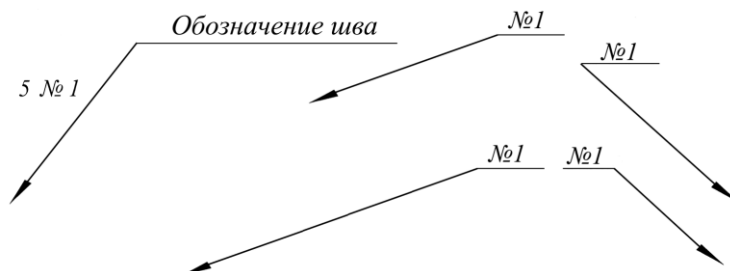


Рис.16 Условные обозначения одинаковых швов, изображенных с одной стороны

4.1 Оформление других видов чертежей, схем и диаграмм

Монтажный чертеж является документом, по которому выполняется монтаж изделия на месте его работы. Такой чертеж должен содержать:

- 1) упрощенное (контурное) изображение монтируемого изделия;
- 2) изображение мест крепления и крепежных изделий, необходимых для осуществления монтажа;
- 3) изображение (полное или частичное) устройства, на котором монтируется данное изделие;
- 4) установочные и присоединительные размеры с предельными отклонениями;
- 5) технические требования к монтажу.

Монтируемое изделие и все элементы монтажа изображают сплошными линиями; устройство, на котором монтируется изделие, – сплошными тонкими линиями.

В спецификацию изделия надо включать:

- а) в разделе «Документация» – монтажный чертеж;
 - б) в разделе «Комплекты» – комплект монтажных изделий и материалов.
- На комплект монтажных изделий выполняется спецификация.

Схемы. Среди конструкторских документов широкое применение имеют схемы – графические документы, схематически представляющие структуру изделия, взаимосвязь его составных частей и принцип работы. Схемы служат для разработки других конструкторских документов и используются при сборке, регулировке, эксплуатации и ремонте изделия.

В зависимости от вида элементов изделия и связей между ними схемы подразделяются на следующие *виды*:

электрические	(Э)	вакуумные	(В)
гидравлические	(Г)	газовые	(Х)
пневматические	(П)	схемы автоматизации	(А)
кинематические	(К)	комбинированные	(С)
оптические	(Л)		

В зависимости от назначения схемы делятся на следующие *типы*:

структурные	1	общие	6
функциональные	2	расположения	7
принципиальные	3	прочие	8
соединений	4	объединенные	0
подключений	5		

В обозначение схемы изделия должны входить обозначение изделия и буквенно-цифровой шифр, определяющий вид и тип схемы.

Схемы выполняют без учета действительного пространственного расположения элементов изделия и без масштаба. Все элементы изображают условными графическими знаками, предусмотренными стандартами ЕСКД и нестандартными (в виде упрощенных внешних контуров). Обводка знаков и линий связи между ними – сплошная линия толщиной 0,3...0,5 мм.

Все знаки (при необходимости и связи между ними) должны иметь расшифровку. Последняя может быть выполнена непосредственно на схеме или путем простановки позиции элементов схемы и расшифровки этих позиций в таблице, которую помещают над основной надписью (рис. 17).

Поз. или обозначение	Наименование	Кол.	Примечание
20	110	10	

Рис.17 Форма и размеры таблицы

Чертеж общего вида является обязательным конструкторским документом и служит исходным материалом для разработки рабочей документации.

Чертеж общего вида должен содержать:

1) изображение изделия (виды, разрезы, сечения), позволяющее понять его конструкцию, взаимодействие частей и принцип работы;

2) наименования составных частей, которые указываются в таблице, размещенной на свободном поле чертежа, или на полках линий-выносок. При выполнении таблицы на полках линий выносок указывают номера позиций составных частей. Таблица состоит из вертикальных граф: «Поз.», «Наименование», «Кол.», «Дополнительные указания»;

3) размеры и предельные отклонения сопрягаемых поверхностей;

4) технические требования (покрытия, методы сварки, способы пропитки обмоток и т.п.), необходимые для последующей разработки рабочей документации;

5) техническая характеристика изделия и отдельных его составных частей, которые должны быть учтены при разработке рабочих документов.

Выполнение изображений осуществляется с упрощениями, принятыми стандартами для рабочих чертежей, но не в ущерб пониманию конструкции, взаимодействия составных частей и принципа работы изделия.

На общем листе с изображением всего изделия могут быть представлены схема изделия и изображения отдельных его составных частей. При недостатке места изображения отдельных частей выполняются на последующих листах чертежа общего вида.

Диаграммы. Основные положения, касающиеся построения и использования диаграммы, подробно изложены в стандарте ГОСТ Р 50-77-88 «Правила выполнения диаграмм».

Диаграммы строят в прямоугольной системе координат. Величину независимой переменной, как правило, указывают на горизонтальной оси; положительные значения величин, откладывают на осях вправо и вверх от начала отсчета.

Диаграмма информационного значения имеет оси без шкал; дается только указание, на какой оси откладывается какая величина, и направление (стрелкой) возрастания величин. Такая диаграмма выполняется в одном линейном масштабе во всех направлениях координат.

Как правило, оси координат несут на себе шкалы откладываемых величин. Масштаб может быть разным для каждого направления координат. Шкалы располагаются непосредственно на осях или изображаются параллельно осям.

На поле диаграмм обычно выполняется координатная сетка, что облегчает чтение диаграммы.

Оси координат, ограничивающие поле диаграммы, и шкалы выполняют линиями толщиной $2s$. Линии координатной сетки и делительные штрихи шкал выполняют сплошной тонкой линией толщиной $1/2 s$.

Изображение на диаграмме одной функциональной зависимости показывают сплошной линией толщиной $2s$ (или тоньше, если требуется большая точность). При изображении нескольких зависимостей допускается выполнять их линиями различных типов.

Текстовая часть диаграммы, поясняющая характер величин, откладываемых на осях, характер отдельных точек функциональной зависимости и т.п., обычно располагается параллельно осям. Наименования величин и числа у шкал, как правило, размещаются горизонтально вне поля диаграммы.

Диаграмма, выполненная на отдельном листе, снабжается основной надписью по форме 2, в первой графе которой указывается название диаграммы.

При оформлении технологической документации (операционных карт, карт эскизов) выполняют *эскизы*, руководствуясь следующими общими требованиями:

1. На эскизах изображения заготовок (деталей, сборочных единиц и т.п.) в основном нужно представлять в их рабочем положении.

2. Эскизы изделий и их составных частей можно выполнять как с соблюдением масштаба, так и без его соблюдения, но с примерным выдерживанием пропорций (графических элементов, составных частей и т.п.).

3. На эскизе необходимо помещать следующую информацию:

- размеры и их предельные отклонения;
- обозначения шероховатости;
- обозначения опор, зажимов и установочных устройств;
- допуски формы и расположения поверхностей;
- таблицы и технические требования к эскизам (при необходимости);
- обозначения позиций составных частей изделия (для процессов и операций сборки, разборки);
- при выполнении изображений изделий и их составных частей указывать соответствующие их виды, разрезы и сечения.

Размеры и их предельные отклонения необходимо наносить в соответствии с ГОСТ 2.307-68 «Нанесение размеров и предельных отклонений» с учетом следующих особенностей.

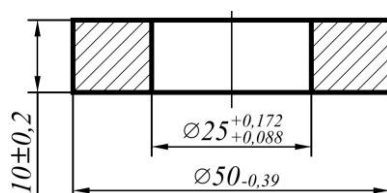
Предельные отклонения линейных размеров указываются только в виде числовых значений (рис. 18), угловые, линейные размеры и предельные отклонения в виде числовых значений (рис. 19).

Размеры фасок и радиусов в основном следует приводить без указания предельных отклонений.

При симметричном расположении поля допуска знаки верхнего и нижнего отклонений могут быть указаны в строку, например, $40_{js}(\pm 0,2)$.

Допускается указание для двухсторонних предельных отклонений выполнять не в виде дроби, а в строку, с отделением через точку с запятой, например, $12-0,006; -0,017$.

Для удобства записи информации о предельных отклонениях в операционных картах, картах технологического процесса и т.д. по ГОСТ 3.1128-93 «Общие правила выполнения графических технологических документов» рекомендуется все размеры, а также элементы обрабатываемых поверхностей нумеровать цифрами, на эскизе проставлять в окружности 6...8 мм и соединять размерной или выносной линией. Для сложных криволинейных поверхностей, имеющих множество размеров, которые должны выдерживаться в случае применения средств технологического оснащения (станков с ЧПУ, гидросуппортов, копиров и т.п.), следует приводить условное обозначение поверхности, аналогичное условному обозначению размеров, только с использованием выносной линии со стрелкой (рис. 19).



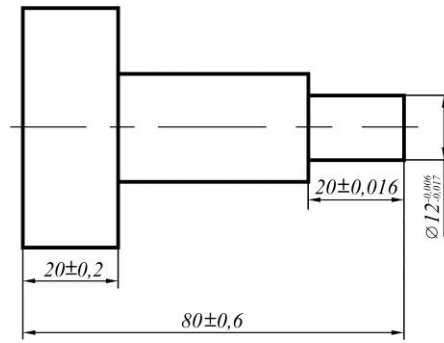


Рис.18 Обозначение предельных отклонений линейных размеров

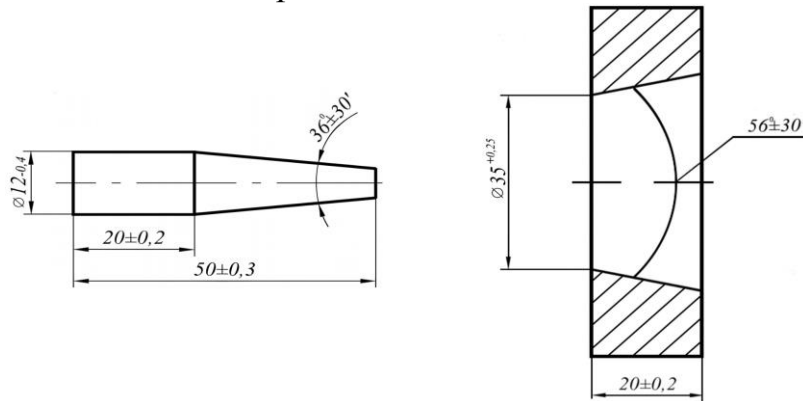


Рис.19 Обозначение угловых размеров с отклонениями

В этом случае на эскизе показывают только основные (базовые) размеры. Простановку номеров целесообразно выполнять по часовой стрелке, начиная с левой верхней части эскиза.

При выполнении нескольких эскизов к разным операциям технологического процесса допускается сквозная нумерация размеров или конструкторских элементов. В этом случае номера одной и той же обрабатываемой поверхности или конструктивного элемента, встречаемые в разных операциях, могут быть неодинаковыми.

При указании справочных размеров достаточно на эскизе отметить их знаком «*» без приведения текстовой записи «Размеры (размер) для справок (справки)».

При указании на эскизе размеров отверстий рекомендуется следовать требованиям ГОСТ 2.318-81 «Правила упрощенного нанесения размеров отверстий» (рис. 21). При указании в документах на операции и процессы специальных измерительных средств, таких как пробки, скобы и т.п., позволяющих контролировать предельные отклонения размеров с учетом соответствующих погрешностей измерений для данных размеров, допускается на эскизах предельные отклонения не указывать, например, для поверхности с метрической резьбой.

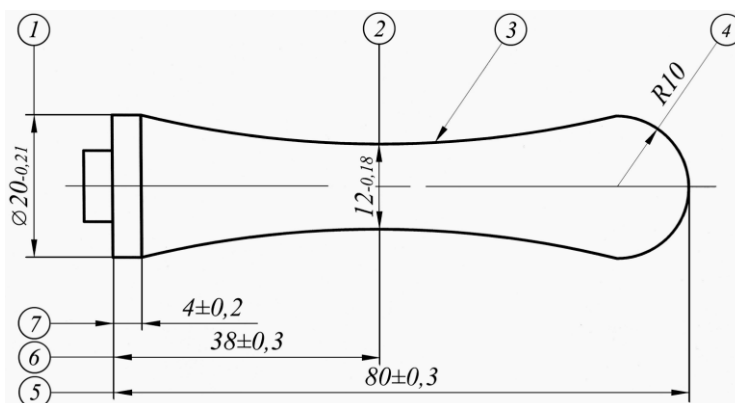


Рис.20 Обозначение размеров на сложных криволинейных поверхностях

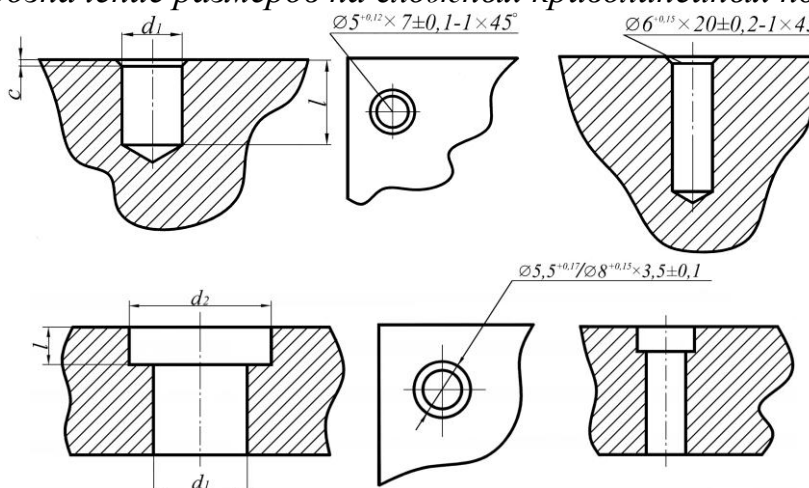


Рис.21 Обозначение размеров отверстий

На эскизах к операциям обработки резанием, давлением и т.п. поверхности деталей, подлежащие обработке, следует выделять линиями толщиной $2s$ по ГОСТ 2.303-68 «Линии».

Значения параметров шероховатости, диапазонов шероховатости и их предельные отклонения следует указывать по ГОСТ 2789-73 с приведением их в обозначении шероховатости по ГОСТ 2.309-73 «Обозначение шероховатости поверхностей».

На эскизах требуется указывать обозначения опор, зажимов и установочных устройств, пример обозначения которых приведен на рисунке 22.

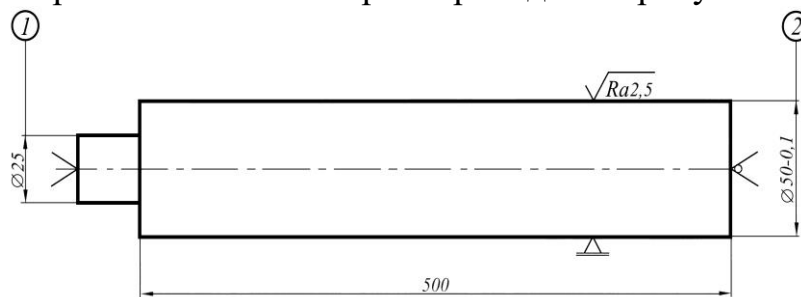


Рис.22 Пример обозначения опор, зажимов и установочных устройств

Приведенный пример базирования и крепления детали типа вал позволяет не включать в текст описания операции следующую запись вспомогательных переходов:

1. Установить и закрепить на поверхности 1 поводковый хомутик.

2. Установить деталь с поводковым хомутиком на центрах (в передней бабке – неподвижный центр, в задней бабке – вращающийся центр) и поджать задней бабкой.

3. Установить деталь по поверхности 2 в люнет и закрепить.

Указывать на эскизах допуски формы и расположения поверхностей следует на основании требований конструкторских документов и ГОСТ 2.308 – 79 «Указание на чертежах допусков форм и расположения поверхностей».

Для обозначения установов следует применять прописные буквы русского алфавита, а для обозначения позиций – арабские цифры натурального ряда, например, Установ А, Позиция 3.

Допускается:

1. Для записи установок и позиций применять соответствующие сокращения, например, Поз. 2; Уст. Б и т.д.

2. Подчеркивать информацию по позициям и установам. Графические изображения к установам и позициям следует выполнять в рабочем положении обрабатываемой детали (заготовки) (рис. 23).

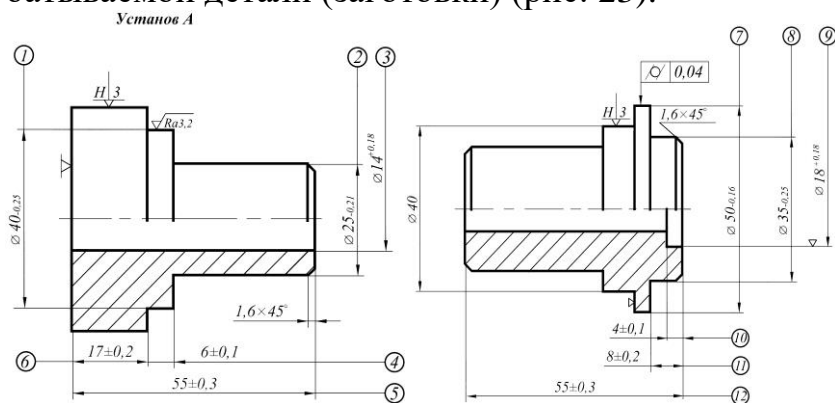


Рис.23 Пример изображения установов на операционном эскизе

При выполнении графических изображений к позициям следует для каждого случая указывать рабочее положение детали (заготовки) и применяемых вспомогательных инструментов. При этом допускаются упрощенные графические изображения вспомогательного и режущего инструментов. Условные графические изображения опор, зажимов и установочных устройств можно приводить только при графическом изображении первой позиции.

5 Примерная тематика и порядок утверждения тем ВКР

Примерные темы ВКР бакалавра определяются выпускающей кафедрой сельскохозяйственных машин, курирующей направление подготовки 35.03.06 – «Агроинженерия», направленность «Машины и оборудование для хранения и переработки сельскохозяйственной продукции».

Университет утверждает перечень тем выпускных квалификационных работ, предлагаемых обучающимся (далее – перечень тем), и доводит его до сведения обучающихся не позднее, чем за 6 месяцев до даты начала государственной итоговой аттестации.

Студенту предоставляется право выбора темы ВКР.

По письменному заявлению обучающегося (нескольких обучающихся, выполняющих выпускную квалификационную работу совместно) организация может в установленном ею порядке предоставить обучающемуся (обучающимся) возможность подготовки и защиты выпускной квалификационной работы по теме, предложенной обучающимся (обучающимися), в случае обоснованности целесообразности ее разработки для практического применения в соответствующей области профессиональной деятельности или на конкретном объекте профессиональной деятельности.

В этом случае студент подает заявление на имя заведующего выпускающей кафедрой с просьбой закрепить тему за ним. О закреплении за ним темы его будущей ВКР.

Тема ВКР должна быть актуальной, соответствовать специализации кафедры. Темы могут быть как теоретического, практического применения. Темы ВКР рассматриваются и утверждаются на ученом совете института.

Закрепление тем ВКР и руководителей, консультантов рассматривается на заседаниях выпускающих кафедр, оформляется протоколом. По представлению выпускающих кафедр деканат формирует проект приказа, который передается в учебно-методическое управление для оформления приказа по университету об утверждении тем, руководителей, научных руководителей, консультантов (при необходимости). Ответственность за подготовку приказа в указанные сроки несет заведующий выпускающей кафедрой, директор института.

Примерные темы ВКР определяются выпускающей кафедрой в рамках проводимых направлений научных исследований.

Тема ВКР определяется выпускающей кафедрой в рамках направления научных исследований кафедры и доводится до каждого студента в начале первого семестра первого года обучения в виде списка тем, подписанного директором института. Выбор темы студентом осуществляется с учетом актуальности, степени изученности проблемы, существующей практики её внедрения, возможности получения, сбора фактического материала, наличия доступной литературы, учёта места прохождения научно-исследовательской практики и личных интересов бакалавра.

Закрепление темы ВКР утверждается приказом курирующего проректора по представлению директора института и заведующего выпускающей кафедрой и согласовании с учебно-методическим управлением. Ответственность за подготовку приказа в указанные сроки несет заведующий выпускающей кафедрой, директор института.

Изменение темы ВКР или руководителя разрешается в исключительных случаях по заявлению студента, согласованного с заведующим выпускающей кафедрой. Все изменения утверждаются приказом курирующего проректора.

Примеры тем ВКР представлены в таблице 3.

Пример тем ВКР

1. Совершенствование работы зерносушилки на предприятии «Курганский элеватор» Краснодарского края.
2. Обоснование параметров экструдера мини-цеха для производства комбикормов.
3. Обоснование средств механизации для послеуборочной доработки и хранения картофеля.
4. Разработка конструкции транспортера-сепаратора.
5. Модернизация роликовой сортировки для картофеля.
6. Разработка модуля для сепарации корнеплодов и лука.
7. Совершенствование рабочих органов фронтального плуга при возделывании зерновых культур в хозяйстве Московской области.
8. Усовершенствование конструкции высевающего аппарата свекловичной сеялки.
9. Совершенствование конструкции сошниковой группы сеялки прямого посева.

Тема выпускной квалификационной работы может отличаться от перечисленных направлений по решению кафедры.

6 Порядок выполнения и представления в ГЭК ВКР**6.1 Составление плана выполнения ВКР**

Выбрав тему, определив цель, задачи, структуру и содержание выпускной квалификационной работы необходимо совместно с руководителем составить план-график выполнения ВКР с учетом графика учебного процесса (табл. 4).

Таблица 4 – Примерный план-график выполнения ВКР

№	Наименование действий	Сроки, № недели семестра
1.	Выбор темы	1-ая неделя
2.	Получение задания по ВКР	1-ая неделя
3.	Уточнение темы и содержания ВКР	1-ая неделя
4.	Составление библиографического списка	2-ая неделя
5.	Изучение научной и методической литературы	2-ая неделя
6.	Сбор материалов, подготовка плана ВКР	2-ая неделя
7.	Анализ собранного материала	3-ья неделя
8.	Предварительное консультирование	3-ья неделя
9.	Проведение расчета теоретической части	4-8-ая неделя
10.	Представление руководителю первого варианта ВКР и обсуждение представленного материала и результатов	9-ая неделя
11.	Составление окончательного варианта ВКР	10-ая неделя
12.	Заключительное консультирование	10-ая неделя
13.	Проверка на плагиат	
14.	Рецензирование ВКР	11-ая неделя
15.	Защита ВКР	11-ая неделя

Выполнение ВКР осуществляется студентом в соответствии с заданием. Задание, конкретизирующее объем и содержание ВКР, выдается студенту руководителем. При необходимости выпускнику для подготовки ВКР назначаются консультанты по отдельным разделам.

Руководителями ВКР должны быть педагогические работники Университета, имеющие ученую степень и (или) ученое звание. В случае если руководителем ВКР назначается старший преподаватель, не имеющий ученой степени и необходимого стажа педагогической работы, для руководства ВКР назначается также консультант, имеющий ученую степень и (или) ученое звание.

Руководителем ВКР может быть также работник из числа руководителей и работников организаций, деятельность которых связана с направленностью реализуемой программы бакалавриата, имеющий стаж работы в данной профессиональной области не менее 3 лет, без предъявления требований к наличию у него ученой степени и (или) ученого звания.

Руководитель ВКР бакалавра:

- в соответствии с темой выдает студенту задание на практику для сбора материала;
- выдает студенту задание на ВКР;
- разрабатывает вместе со студентом календарный график выполнения работы, утверждаемый заведующим кафедрой;
- рекомендует студенту литературу и другие информационные источники;
- проводит систематические консультации;
- проверяет выполнение работы (по частям и в целом);
- при необходимости после преддипломной практики вносит изменения в задание на выпускную квалификационную работу.

Сроки выполнения ВКР определяются учебным планом и календарным учебным графиком.

Объем, структура пояснительной записки по направлению 35.03.06 «Агроинженерия» не может быть менее 50 страниц (с интервалом 1,5 пт. и размером шрифта 14 Times New Roman).

В перечень дополнительных материалов входит:

- программный продукт;
- патент на полезную модель;
- макеты машин и механизмов.

Законченная ВКР передается студентом своему руководителю не позднее, чем за 2 недели до установленного срока защиты для написания отзыва руководителя (научного руководителя).

Руководитель готовит отзыв на ВКР по следующим разделам:

- актуальность темы и значимость работы;
- степень соответствия работы заданию;
- оценка теоретического и практического содержания работы;
- качество оформления работы;

- характеристика студента ходе выполнения работы;
- достоинства и недостатки работы;
- соответствие ВКР предъявляемым требованиям к данному виду работы, возможности присвоения квалификации и надписи на титульном листе работы «к защите» или «на доработку».

Для проведения рецензирования выпускной квалификационной работы указанная работа направляется организацией одному или нескольким рецензентам из числа лиц, не являющихся работниками кафедры, либо института, либо организации, в которой выполнена выпускная квалификационная работа. Рецензент проводит анализ выпускной квалификационной работы и представляет в организацию письменную рецензию на указанную работу (далее – рецензия).

Кафедра обеспечивает ознакомление обучающегося с отзывом и рецензией (рецензиями) не позднее, чем за 5 календарных дней до дня защиты выпускной квалификационной работы.

Выпускная квалификационная работа, отзыв и рецензия (рецензии) передаются в государственную экзаменационную комиссию не позднее, чем за 2 календарных дня до дня защиты выпускной квалификационной работы.

Тексты выпускных квалификационных работ, за исключением текстов выпускных квалификационных работ, содержащих сведения, составляющие государственную тайну, размещаются организацией в электронно-библиотечной системе организации и проверяются на объем заимствования в соответствии с действующими в Университете локальными нормативными актами.

Если ВКР содержит оригинального текста менее 65% от общего объема работы, она должна быть возвращена обучающемуся на доработку и пройти повторную проверку не позднее 5 календарных дней до даты защиты.

Размещению в ЭБС университета в течение 10-ти дней после защиты ВКР подлежат тексты ВКР обучающихся, по итогам защиты которых получены положительные оценки, за исключением работ, содержащих сведения, составляющих государственную тайну.

При необходимости выпускающая кафедра организует и проводит предварительную защиту ВКР.

Допуск к защите ВКР осуществляет заведующий выпускающей кафедрой. Если заведующий кафедрой, исходя из содержания отзывов руководителя и рецензента, не считает возможным допустить студента к защите ВКР, вопрос об этом должен рассматриваться на заседании учебно-методической комиссии института с участием руководителя (научного руководителя) и автора работы. Решение учебно-методической комиссии доводится до сведения деканата.

В ГЭК по защите выпускных квалификационных работ до начала защиты представляются следующие документы:

- Приказ профильного проректора о допуске к защите студентов, выполнивших все требования учебного плана и программы подготовки соответствующего уровня;
- ВКР;
- Рецензия на ВКР с оценкой работы;

– Отзыв руководителя.

7 Порядок защиты ВКР

Процедура проведения государственных аттестационных испытаний определяется Порядком проведения государственной итоговой аттестации выпускников ФГБОУ ВО «Российский государственный аграрный университет – МСХА имени К.А. Тимирязева», которое доводится до сведения студентов всех форм получения образования не позднее, чем за полгода до начала государственной итоговой аттестации.

Процедура организации и проведения защиты выпускной квалификационной работы возможна в дистанционном формате в соответствии с Положением об особенностях государственного экзамена и защиты выпускной квалификационной работы с применением электронного обучения, дистанционных образовательных технологий в федеральном государственном бюджетном образовательном учреждении "Российский государственный аграрный университет - МСХА имени К.А. Тимирязева" (по образовательным программам высшего образования - программам бакалавриата, специалитета и магистратуры), принятым Ученым советом Университета (протокол № 9 от 28 апреля 2020 г.).

Обучающийся, не прошедший одно государственное аттестационное испытание по уважительной причине, допускается к сдаче следующего государственного аттестационного испытания.

Защита выпускной квалификационной работы является завершающим этапом государственной итоговой аттестации выпускника.

Организация утверждает составы комиссий не позднее чем за 1 месяц до даты начала государственной итоговой аттестации.

Работа комиссии проводится в сроки, предусмотренные учебным планом и календарным учебным графиком. Расписание работы ГЭК согласовывается председателем ГЭК не позднее, чем за 30 дней до начала работы.

Процедура защиты ВКР включает в себя:

- открытие заседания ГЭК (председатель излагает порядок защиты, принятия решения, оглашения результатов ГЭК);
- представление председателем (секретарем) ГЭК выпускника (фамилия, имя, отчество), темы, руководителя (научного руководителя);
- доклад выпускника;
- вопросы членов ГЭК (записываются в протокол);
- заслушивание отзыва руководителя (научного руководителя);
- заслушивание рецензии;
- заключительное слово выпускника (ответы на высказанные замечания).

В процессе защиты ВКР бакалавра, студент делает доклад об основных результатах своей работы продолжительностью не более 15 минут, затем отвечает на вопросы членов комиссии по существу работы, а также на вопросы, отвечающие общим требованиям к профессиональному уровню выпускника, предусмотренные ФГОС ВО по направлению 35.03.06 «Агроинженерия».

Общая продолжительность защиты ВКР не более 30 минут.

При оценивании бакалавра по четырех балльной системе используют критерии, представленные в таблице 6.

Таблица 6

Критерии выставления оценок при защите ВКР

Оценка	Критерий оценки ВКР
«отлично»	Глубокое и хорошо аргументированное обоснование темы; четкая формулировка и понимание изучаемой проблемы; широкое и правильное использование относящейся к теме литературы и примененных аналитических методов; проявлено умение выявлять недостатки использованных теорий и делать обобщения на основе отдельных деталей. Содержание исследования и ход защиты указывают на наличие навыков работы студента в данной области. Оформление работы хорошее с наличием расширенной библиографии. Отзыв научного руководителя и рецензия положительные. Защита ВКР показала повышенную профессиональную подготовленность бакалавра и его склонность к научной работе.
«хорошо»	Хорошо аргументированное обоснование темы; четкая формулировка и понимание изучаемой проблемы; использование ограниченного числа литературных источников, но достаточного для проведения исследования. Работа основана на среднем по глубине анализе изучаемой проблемы и при этом сделано незначительное число обобщений. Содержание исследования и ход защиты указывают на наличие практических навыков работы студента в данной области. ВКР хорошо оформлена с наличием необходимой библиографии. Отзыв научного руководителя и рецензия положительные. Ход защиты ВКР показал достаточную научную и профессиональную подготовку бакалавра.
«удовлетворительно»	Достаточное обоснование выбранной темы, но отсутствует глубокое понимание рассматриваемой проблемы. В библиографии даны в основном ссылки на стандартные литературные источники. Научные труды, необходимые для всестороннего изучения проблемы, использованы в ограниченном объеме. Заметна нехватка компетентности студента в данной области знаний. Оформление ВКР с элементами небрежности. Отзыв руководителя и рецензия положительные, но с замечаниями. Защита ВКР показала удовлетворительную профессиональную подготовку студента, но ограниченную склонность к научной работе.
«неудовлетворительно»	Тема ВКР представлена в общем, виде. Ограниченное число использованных литературных источников. Шаблонное изложение материала. Наличие догматического подхода к использованным теориям и концепциям. Суждения по исследуемой проблеме не всегда компетентны. Неточности и неверные выводы по изучаемой литературе. Оформление ВКР с элементами заметных отступлений от принятых требований. Отзыв руководителя и рецензия с существенными замечаниями, но дают возможность публичной защиты ВКР. Во время защиты студентом проявлена ограниченная научная эрудиция.

При условии успешного прохождения всех установленных видов государственных аттестационных испытаний, входящих в государственную итоговую аттестацию, выпускнику присваивается квалификация «бакалавр» и выдается документ об образовании и квалификации.

Диплом бакалавра с отличием, выдается при следующих условиях:

– все указанные в приложении к диплому оценки по дисциплинам (модулям), оценки за выполнение курсовых работ (проектов), за прохождение практик, за выполнение научных исследований, за факультативные дисциплины (за исключением оценок «зачтено») являются оценками «отлично» и «хорошо»;

– все оценки по результатам государственной итоговой аттестации являются оценками «отлично»;

- количество указанных в приложении к диплому оценок «отлично», включая оценки по результатам государственной итоговой аттестации, составляет не менее 75% от общего количества оценок, указанных в приложении к диплому.

8 Учебно-методическое и информационное обеспечение выпускной квалификационной работы

8.1 Основная литература

1. Алдошин, Н.В. Сельскохозяйственные машины. Практикум. / Н.В. Алдошин [и д.р.] – М.: Изд. ФГБОУ ВПО «МГАУ», 2013. – 97 с.
2. Ананьин, А.Д. Диагностика и техническое обслуживание машин / А.Д. Ананьин [и д.р.]. – М.: Изд. Центр Академия, 2014. – 429 с.
3. Богатырев, А.В. Автомобили: Учебник / А.В. Богатырев, Ю.К. Есеновский-Лашков, М.Л. Насоновский. – М.: ИНФРА-М, 2014. – 655 с.
4. Богатырев, А.В. Тракторы и автомобили [Текст]: учебник для студентов вузов, обучающихся по направлениям подготовки 35.03.06 «Агроинженерия» 23.03.03 «Эксплуатация транспортно-технологических машин и комплексов» / А.В. Богатырев, В.Р. Лехтер. – Москва: ИНФРА-М, 2018. – 425 с.
5. Горбачев, И.В. Сельскохозяйственные машины / И.В. Горбачев, В.М. Халанский. – М.: КолосС, 2014. – 624 с.
6. Дунаев, П.Ф. Детали машин. Курсовое проектирование [Текст]: учеб. пособие / П. Ф. Дунаев, О. П. Леликов. – 5-е изд., доп. – М.: Машиностроение, 2007. – 580 с.
7. Зангиев, А.А. Практикум по эксплуатации машинно-тракторного парка / А.А. Зангиев, А.Н. Скороходов. – М.: КолосС, 2013. – 317 с.
8. Зангиев, А.А. Эксплуатация машинно-тракторного парка / А.А. Зангиев, А.В. Шпилько, А.Г. Левшин. – М.: КолосС, 2012. – 320 с.
9. Ивакина, Е.Г. Травматизм в сельском хозяйстве [Текст]: учебное пособие / Е.Г. Ивакина, В.Г. Тихненко. – Москва: Мегapolis, 2017. – 100 с.
10. Кленин, Н.И. Сельскохозяйственные машины / Н.И. Кленин, С.Н. Киселев, А.Г. Левшин. – М.: КолосС, 2013. – 809 с.
11. Корабельников, А.Н. Практикум по автотракторным двигателям / А.Н. Корабельников, М.Л. Насоновский, В.Л. Чумаков. – М. КолосС, 2010. – 256 с.
12. Курдюмов, В.И. Проектирование и расчет средств обеспечения безопасности [Текст] / В.И. Курдюмов, Б.И. Зотов. – М.: КолосС, 2005. – 216 с.
13. Кутьков, Г.М. Компьютерный расчет тягово-динамической характеристики трактора [Текст] / Г.М. Кутьков, В.Н. Сидоров, А.В. Богатырев. – М.: [б. и.], 2011. – 60 с.

14. Кутьков, Г.М. Тракторы и автомобили: теория и технологические свойства: учебник / Г.М. Кутьков. – М.: ИНФРА-М, 2014. – 506 с.
15. Лысюк, А.И. Организация и управление производством на сельскохозяйственных предприятиях / А.И. Лысюк, Н.Е. Зимин [и д.р.] под редакцией В.Т. Водяникова). – М.: Издательство «КолосС», издательство СтГАУ «Агрус», 2015. – 506 с.
16. Практикум по организации и управлению производством на сельскохозяйственных предприятиях / А.И. Лысюк, Л.И. Кушнарев [и д.р.] под ред. В.Т. Водяникова. – М.: КолосС, 2015. – 448с.
17. Справочник конструктора-машиностроителя [Текст]: Т. 1. / В.И. Анурьев; под ред. И.Н. Жестковой. – 9-е изд., перераб. и доп. – М.: Машиностроение, 2006. – 928 с.
18. Справочник конструктора-машиностроителя [Текст]: Т. 2. / В.И. Анурьев; под ред. И.Н. Жестковой. – 9-е изд., перераб. и доп. – М.: Машиностроение, 2006. – 960 с.
19. Справочник конструктора-машиностроителя [Текст]: Т. 3. / В.И. Анурьев; под ред. И.Н. Жестковой. – 9-е изд., перераб. и доп. – М.: Машиностроение, 2006. – 928 с.

8.2 Дополнительная литература

1. ГОСТ Р 7.0.12-2011 Система стандартов по информации, библиотечному и издательскому делу. Библиографическая запись. Сокращение слов и словосочетаний на русском языке. Общие требования и правила.
2. ГОСТ 2.307-2011 ЕСКД. Нанесение размеров и предельных отклонений.
3. ГОСТ 2.305-2008 ЕСКД. Изображения - виды, разрезы, сечения.
4. ГОСТ 2.308-2011 ЕСКД. Указания допусков формы и расположения поверхностей.
5. ГОСТ 2.316-2008 ЕСКД. Правила нанесения надписей, технических требований и таблиц на графических документах. Общие положения.
6. ГОСТ 17.2.2.05-97 Охрана природы. Атмосфера. Нормы и методы определения выбросов вредных веществ с отработавшими газами дизелей, тракторов и самоходных сельскохозяйственных машин.
7. ГОСТ 2.102-68. ЕСКД. Виды и комплектность конструкторских документов.
8. ГОСТ 2.201-80 ЕСКД. Обозначение изделий и конструкторских документов.
9. ГОСТ 2.304-81 ЕСКД. Шрифты чертежные.
10. ГОСТ 2.313-82 ЕСКД. Условные изображения и обозначения неразъемных соединений.
11. ГОСТ 2.301-68 ЕСКД. Форматы.
12. ГОСТ 2.302-68 ЕСКД. Масштабы.
13. ГОСТ 2.303-68 ЕСКД. Линии.
14. ГОСТ 2.309-73 ЕСКД. Обозначения шероховатости поверхностей.
15. ГОСТ 2.312-72 ЕСКД. Условные изображения и обозначения швов

сварных соединений.

16. ГОСТ 2.311-68 ЕСКД. Изображение резьбы.
17. ГОСТ 2.315-68 ЕСКД. Изображения упрощенные и условные крепежных деталей.
18. ГОСТ 19677-87 Тракторы сельскохозяйственные. Общие технические условия.



МИНИСТЕРСТВО СЕЛЬСКОГО ХОЗЯЙСТВА РОССИЙСКОЙ ФЕДЕРАЦИИ
 ФЕДЕРАЛЬНОЕ ГОСУДАРСТВЕННОЕ БЮДЖЕТНОЕ ОБРАЗОВАТЕЛЬНОЕ УЧРЕЖДЕНИЕ
 ВЫСШЕГО ОБРАЗОВАНИЯ
 РОССИЙСКИЙ ГОСУДАРСТВЕННЫЙ АГРАРНЫЙ УНИВЕРСИТЕТ –
 МСХА имени К.А. ТИМИРЯЗЕВА
 (ФГБОУ ВО РГАУ - МСХА имени К.А. Тимирязева)

Институт механики и энергетики имени В.П. Горячкина
 Кафедра сельскохозяйственных машин

ВЫПУСКНАЯ КВАЛИФИКАЦИОННАЯ РАБОТА (бакалаврская работа)

« _____

 _____ »
 название ВКР

по направлению подготовки 35.03.06 – «Агроинженерия»
 Направленность – «Машины и оборудование для хранения и переработки
 сельскохозяйственной продукции»

Зав. выпускающей кафедрой _____ / _____ /
 подпись, дата Ф.И.О.

«Допустить к защите»
 « ____ » _____ 20__ г.

Руководитель _____ / _____ /
 (подпись, дата) Ф.И.О.

Консультант _____ / _____ /
 (подпись, дата) Ф.И.О.

Консультант _____ / _____ /
 (подпись, дата) Ф.И.О.

Студент _____ / _____ /
 (подпись, дата) Ф.И.О.

Рецензент _____ / _____ /
 (подпись, дата) Ф.И.О.

Нормоконтроль _____ / _____ /
 (подпись, дата) Ф.И.О.

Москва, 20__



МИНИСТЕРСТВО СЕЛЬСКОГО ХОЗЯЙСТВА РОССИЙСКОЙ ФЕДЕРАЦИИ
 ФЕДЕРАЛЬНОЕ ГОСУДАРСТВЕННОЕ БЮДЖЕТНОЕ ОБРАЗОВАТЕЛЬНОЕ УЧРЕЖДЕНИЕ
 ВЫСШЕГО ОБРАЗОВАНИЯ
 РОССИЙСКИЙ ГОСУДАРСТВЕННЫЙ АГРАРНЫЙ УНИВЕРСИТЕТ –
 МСХА имени К.А. ТИМИРЯЗЕВА
 (ФГБОУ ВО РГАУ - МСХА имени К.А. Тимирязева)

Институт механики и энергетики имени В.П. Горячкина
 Кафедра сельскохозяйственных машин

Утверждаю: _____
 Зав. выпускающей кафедрой Алдошин Н.В.
 « ____ » _____ 20__ г.

ЗАДАНИЕ НА ВЫПУСКНУЮ КВАЛИФИКАЦИОННУЮ РАБОТУ(ВКР)

Студент _____
 Тема ВКР (утверждена приказом по университету от « __ » _____ 20__ г.
 № _____) « _____
 _____ »

Срок сдачи ВКР « ____ » _____ 20__ г.
 Исходные данные к работе _____

Перечень подлежащих разработке в работе вопросов:

Перечень дополнительного материала _____

Дата выдачи задания « ____ » _____ 20__ г.
 Руководитель (подпись, ФИО) _____
 Задание принял к исполнению (подпись студента) _____
 « ____ » _____ 20__ г.

Пример заполнения основной надписи (штампа) на чертежах и ПЗ

185											
		10	10	10	10	15	10	120			
							(1)				
							(2)				
							15	15	20		
115±0,5		Должность	Фамилия	Подпись	Дата				Стадия	Лист	Листов
		Разработчик				(3)			(5)	(6)	(7)
		Руководит.									
		Зав. вып. каф.									
		Норм. конт.				(4)			(8)		
5											

В графах основной надписи и дополнительных графах к ней (номера граф указаны в скобках) приводят:

- в графе 1 – обозначение шифра документа, в том числе: код кафедры, номер учебной группы, год оформления графического документа, номер графического документа. Например – шифр документа – 89-407-22-01, где, 89 – код кафедры, 407 – номер учебной группы, 22 – год оформления графического документа, 01 – номер графического документа;

- в графе 2 – наименование работы;

- в графе 3 – наименование раздела работы;

- в графе 4 – наименование изображений, помещенных на данном листе, в соответствии с их наименованием на чертеже. Если на листе помещено одно изображение, допускается его наименование приводить только в графе 4.

Наименования спецификаций и других таблиц, а также текстовых указаний, относящихся к изображениям, в графе 4 не указывают (кроме случаев, когда спецификации или таблицы выполнены на отдельных листах).

- в графе 5 – условное обозначение вида документации: БР – бакалаврская работа.

- в графе 6 – порядковый номер листа документа;

- в графе 7 – общее количество листов документа;

- в графе 8 – наименование учебного заведения и его подразделения, разработавшей документ.

Пример заполнения основной надписи (штампа) в пояснительной записке

					ВКР.35.03.06.22.89.03.00.00			
Изм.	Лист	№ докум.	Подпись	Дата				
Разраб.		Петров Д.И.			Конструкторская часть	Лит.	Лист	Листов
Провер.		Алдошин Н.В.					45	10
Реценз.						3-И405		
Н. Контр.								
Утверд.		Алдошин Н.В.						