



МИНИСТЕРСТВО СЕЛЬСКОГО ХОЗЯЙСТВА РОССИЙСКОЙ ФЕДЕРАЦИИ
ФЕДЕРАЛЬНОЕ ГОСУДАРСТВЕННОЕ БЮДЖЕТНОЕ ОБРАЗОВАТЕЛЬНОЕ УЧРЕЖДЕНИЕ ВЫСШЕГО ОБРАЗОВАНИЯ
«РОССИЙСКИЙ ГОСУДАРСТВЕННЫЙ АГРАРНЫЙ УНИВЕРСИТЕТ –
МСХА имени К.А. ТИМИРЯЗЕВА»
(ФГБОУ ВО РГАУ - МСХА имени К.А. Тимирязева)

Институт мелиорации, водного хозяйства и строительства им. А.Н. Костякова
Кафедра информационных технологий в АПК

УТВЕРЖДАЮ:
Декан факультета заочного
образования
О.А. Антимирова
“ 16 ” 03 2020 г.

**РАБОЧАЯ ПРОГРАММА ДИСЦИПЛИНЫ
Б1.Б.24 Инженерная графика**

для подготовки бакалавров
ФГОС ВО

Направление: 20.03.02 Природообустройство и водопользование
Направленность: Инженерные системы водоснабжения, обводнения и
водоотведения;
Курс 1
Семестр 2

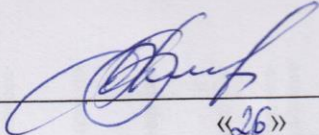
Форма обучения Заочная

Год начала подготовки 2019

Регистрационный номер _____

Москва, 2020

Разработчик: Бенин Д.М., к.т.н., доцент


«26» 02 2020г.

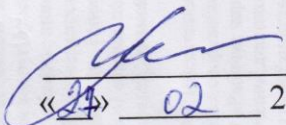
Рецензент: Матвеев А.С., к.т.н., доцент


«26» 02 2020г.

Программа составлена в соответствии с требованиями ФГОС ВО по направлению подготовки 20.03.02 Природообустройство и водопользование и учебного плана.

Программа обсуждена на заседании кафедры информационных технологий в АПК протокол № 5 от «27» февраля 2020 г.


Заведующий кафедрой
В.Л. Снежко, д.т.н., профессор


«24» 02 2020 г.


Согласовано:

Председатель учебно-методической комиссии института мелиорации, водного хозяйства и строительства им. А.Н. Костякова


Бакштанин А.М., к.т.н., доцент


Протокол №8 от «13» марта 2020г.

Заведующий выпускающей кафедрой
Али М.С., к.т.н., доцент


«27» 02 2020г.

Главный библиотекарь отдела обслуживания института мелиорации, водного хозяйства и строительства имени А.Н. Костякова

 Г.П. Чубарова

Бумажный экземпляр РПД, копии электронных вариантов РПД и оценочных материалов получены:

Методический отдел УМУ

«__» _____ 2020г

СОДЕРЖАНИЕ

АННОТАЦИЯ	4
1. ЦЕЛЬ ОСВОЕНИЯ ДИСЦИПЛИНЫ	5
2. МЕСТО ДИСЦИПЛИНЫ В УЧЕБНОМ ПРОЦЕССЕ	5
4. СТРУКТУРА И СОДЕРЖАНИЕ ДИСЦИПЛИНЫ	7
4.1 РАСПРЕДЕЛЕНИЕ ТРУДОЁМКОСТИ ДИСЦИПЛИНЫ ПО ВИДАМ РАБОТ ПО СЕМЕСТРАМ	7
4.2 СОДЕРЖАНИЕ ДИСЦИПЛИНЫ.....	7
4.4 РАСЧЁТНО-ГРАФИЧЕСКИЕ РАБОТЫ.....	11
5. ОБРАЗОВАТЕЛЬНЫЕ ТЕХНОЛОГИИ	17
6. ТЕКУЩИЙ КОНТРОЛЬ УСПЕВАЕМОСТИ И ПРОМЕЖУТОЧНАЯ АТТЕСТАЦИЯ ПО ИТОГАМ ОСВОЕНИЯ ДИСЦИПЛИНЫ	19
6.1. ТИПОВЫЕ КОНТРОЛЬНЫЕ ЗАДАНИЯ ИЛИ ИНЫЕ МАТЕРИАЛЫ, НЕОБХОДИМЫЕ ДЛЯ ОЦЕНКИ ЗНАНИЙ, УМЕНИЙ И НАВЫКОВ И (ИЛИ) ОПЫТА ДЕЯТЕЛЬНОСТИ	19
6.2. ОПИСАНИЕ ПОКАЗАТЕЛЕЙ И КРИТЕРИЕВ КОНТРОЛЯ УСПЕВАЕМОСТИ, ОПИСАНИЕ ШКАЛ ОЦЕНИВАНИЯ	20
6.3 ПРИМЕРНЫЙ ПЕРЕЧЕНЬ ВОПРОСОВ К ЭКЗАМЕНУ ПО ДИСЦИПЛИНЕ	21
7. УЧЕБНО-МЕТОДИЧЕСКОЕ И ИНФОРМАЦИОННОЕ ОБЕСПЕЧЕНИЕ ДИСЦИПЛИНЫ	22
7.1 ОСНОВНАЯ ЛИТЕРАТУРА	22
7.2 ДОПОЛНИТЕЛЬНАЯ ЛИТЕРАТУРА.....	22
7.3 НОРМАТИВНЫЕ ДОКУМЕНТЫ	22
8. ПЕРЕЧЕНЬ ПРОГРАММНОГО ОБЕСПЕЧЕНИЯ И ИНФОРМАЦИОННЫХ СПРАВОЧНЫХ СИСТЕМ	22
Базы данных, информационно-справочные и поисковые системы.....	22
МАТЕРИАЛЬНО-ТЕХНИЧЕСКОЕ ОБЕСПЕЧЕНИЕ ДИСЦИПЛИНЫ	22
8.1 ТРЕБОВАНИЯ К СПЕЦИАЛИЗИРОВАННОМУ ОБОРУДОВАНИЮ	23
8.2 ТРЕБОВАНИЯ К ПРОГРАММНОМУ ОБЕСПЕЧЕНИЮ УЧЕБНОГО ПРОЦЕССА.....	23
9. ОПИСАНИЕ МАТЕРИАЛЬНО-ТЕХНИЧЕСКОЙ БАЗЫ, НЕОБХОДИМОЙ ДЛЯ ОСУЩЕСТВЛЕНИЯ ОБРАЗОВАТЕЛЬНОГО ПРОЦЕССА ПО ДИСЦИПЛИНЕ	23
10. МЕТОДИЧЕСКИЕ РЕКОМЕНДАЦИИ СТУДЕНТАМ ПО ОСВОЕНИЮ ДИСЦИПЛИНЫ	24
10.1. РЕКОМЕНДУЕМЫЙ РЕЖИМ И ХАРАКТЕР РАЗЛИЧНЫХ ВИДОВ УЧЕБНОЙ РАБОТЫ.....	24
10.2. МЕТОДИКА САМОСТОЯТЕЛЬНОЙ РАБОТЫ СТУДЕНТОВ ПО ДИСЦИПЛИНЕ С УКАЗАНИЕМ ЕЕ СОДЕРЖАНИЯ..	24
10.3. ВИДЫ И ФОРМЫ ОТРАБОТКИ ПРОПУЩЕННЫХ ЗАНЯТИЙ	25
11. МЕТОДИЧЕСКИЕ РЕКОМЕНДАЦИИ ПРЕПОДАВАТЕЛЯМ ПО ОРГАНИЗАЦИИ ОБУЧЕНИЯ ПО ДИСЦИПЛИНЕ	25

Аннотация
рабочей программы учебной дисциплины
Б1.Б.24 Инженерная графика
для подготовки бакалавра по направлению 20.03.02 Природообустройство и водопользование направленности Инженерные системы водоснабжения, обводнения и водоотведения

Цель дисциплины Целью освоения дисциплины «Инженерная графика» является формирование у студентов знаний о системе прямоугольного проецирования и развитие умения использования методов дисциплины в решении практических задач.

Место дисциплины в учебном плане: Дисциплина «Инженерная графика» включена в учебный цикл (базовая часть) и относится к числу фундаментальных математических дисциплин, поскольку служит основой для изучения дисциплин учебного цикла (Б1) и относится к направлению подготовки 20.03.02 «Природообустройство и водопользование». Трудоемкость дисциплины 3 зач. единиц и заканчивается приемом экзамена.

Предшествующими курсами, на которых непосредственно базируется дисциплина «Инженерная графика» являются Математика, Введение в специальность.

Рабочая программа дисциплины «Инженерная графика» для инвалидов и лиц с ограниченными возможностями здоровья разрабатывается индивидуально с учетом особенностей психофизического развития, индивидуальных возможностей и состояния здоровья таких обучающихся.

Требования к результатам освоения дисциплины: в результате освоения дисциплины формируются следующие компетенции: ОК-7; ОПК-2; ПК-6; ПК-14.

Краткое содержание дисциплины: Целью освоения дисциплины «Инженерная графика» является освоение студентами теоретических и практических знаний о системе прямоугольного проецирования, методов проецирования, приобретение умений и навыков по привязке сооружений к топографической поверхности. Дисциплина включена в перечень базовых дисциплин учебного плана.

Предшествующими курсами являются Математика, Введение в специальность.

Дисциплина «Инженерная графика» является основополагающей для изучения следующих дисциплин: Инженерная геодезия, Механика, Системы автоматизированного проектирования.

Изучаемые разделы:

Раздел 1 «Введение. Методы проецирования. Чертеж Монжа, чертеж с числовыми отметками. Точка»

Раздел 2 «Прямая. Плоскость»

Раздел 3 «Способы преобразования чертежа. Метод замены плоскостей проекций. Метод вращения вокруг проецирующей оси, вокруг линий уровня»

Раздел 4 «Кривые линии. Классификация линий»

Раздел 5 «Поверхности. Классификация поверхностей. Поверхности вращения. Линейчатые поверхности. Топографическая поверхность»

Раздел 6 «Главные позиционные задачи, алгоритмы их решения. Взаимное положение двух плоскостей, прямой и плоскости на комплексном чертеже и чертеже с числовыми отметками»

Раздел 7 «Пересечение поверхностей плоскостью. Пересечение поверхностей второго порядка. Привязка сооружений к топографической поверхности»

Раздел 8 «Рабочие чертежи деталей. Виды, разрезы, сечения; простановка размеров»

При изучении дисциплины студенты выполняют лабораторные работы.

Общая трудоёмкость дисциплины составляет 3 зач.ед. (108 часов).

Промежуточный контроль: экзамен.

1. Цель освоения дисциплины

Целью освоения дисциплины «Инженерная графика» является формирование у студентов знаний о системе прямоугольного проецирования и развитие умения использования методов дисциплины в решении практических задач.

2. Место дисциплины в учебном процессе

Дисциплина «Инженерная графика» включена в учебный цикл (базовая часть) и относится к числу фундаментальных математических дисциплин, поскольку служит основой для изучения дисциплин учебного цикла (Б1) и реализуется в соответствии с требованиями ФГОС, ОПОП ВО и Учебного плана по направлению подготовки 20.03.02 Природообустройство и водопользование.

Трудоемкость дисциплины 3 зач. единиц и заканчивается приемом экзамена.

Предшествующими курсами, на которых непосредственно базируется дисциплина «Инженерная графика» являются Математика, Введение в специальность.

Рабочая программа дисциплины «Инженерная графика» для инвалидов и лиц с ограниченными возможностями здоровья разрабатывается индивидуально с учетом особенностей психофизического развития, индивидуальных возможностей и состояния здоровья таких обучающихся.

3. Перечень планируемых результатов обучения по дисциплине, соотнесенных с планируемыми результатами освоения образовательной программы

Изучение данной учебной дисциплины направлено на формирование у обучающихся компетенций, представленных в таблице 1.

Таблица 1

Требования к результатам освоения учебной дисциплины

№ п/п	Код компетенции	Содержание компетенции (или её части)	В результате изучения учебной дисциплины обучающиеся должны:		
			знать	уметь	владеть
1.	ОК-7	способностью к самоорганизации и самообразованию	самостоятельно определять задачи профессионального и личностного развития, заниматься самообразованием, осознанно планировать повышение квалификации	мысленно воспроизводить пространственную форму изображённого на чертеже предмета;	способностью самостоятельного изучения справочно-нормативной литературы по тематике правил оформления чертежей
2.	ОПК-2	способностью решать стандартные задачи профессиональной деятельности на основе информационной и библиографической культуры с применением информационно-коммуникационных технологий и с учетом основных требований информационной безопасности	современные способы автоматизации графических работ, возможности автоматизированного создания геометрических моделей пространственных объектов и выполнения чертежей	пользоваться стандартами и справочной литературой, а также средствами компьютерной графики;	навыками использования ЭВМ в графических построениях, создания 2D и 3D-моделей в рамках графических систем
3.	ПК-6	способностью участвовать в разработке организационно-технической документации, документов систем управления качеством	конструкторскую документацию, элементы геометрии детали, надписи, обозначения элементов деталей	выполнять и читать чертежи и другую конструкторскую документацию	способностью разрабатывать и использовать графическую техническую документацию.
4.	ПК-14	способностью осуществлять контроль соответствия разрабатываемых проектов и технической документации регламентам качества	основные понятия, аксиомы и наиболее важные соотношения и формулы геометрии	выполнять и читать чертежи и другую конструкторскую документацию	навыками конструирования типовых деталей и их соединений

4. Структура и содержание дисциплины

4.1 Распределение трудоёмкости дисциплины по видам работ по семестрам

Общая трудоёмкость дисциплины составляет 3 зач.ед. (108 часов), их распределение по видам работ семестрам представлено в таблице 2.

ЗАОЧНАЯ ФОРМА ОБУЧЕНИЯ

Таблица 2

Распределение трудоёмкости дисциплины по видам работ по семестрам

Вид учебной работы	Трудоёмкость		
	в т.ч. по семестрам		
	час.	№ 1	№2
Общая трудоёмкость дисциплины по учебному плану	108	36	72
1. Контактная работа:	12,4	2	10,4
Аудиторная работа	12,4	2	10,4
<i>в том числе:</i>			
<i>лекции (Л)</i>	6	2	4
<i>лабораторные работы (ЛР)</i>	6	-	6
<i>контактная работа на промежуточном контроле (КРА)</i>	0,4	-	0,4
2. Самостоятельная работа (СРС)	95,6	34	61,6
<i>домашнее задание (РГР)</i>	13	-	13
<i>самоподготовка (проработка и материала учебников и учебных пособий, подготовка к лабораторным занятиям, коллоквиумам, рубежному контролю и т.д.)</i>	74	34	40
<i>Подготовка к экзамену</i>	8,6	-	8,6
Вид промежуточного контроля:			экзамен

4.2 Содержание дисциплины

ЗАОЧНАЯ ФОРМА ОБУЧЕНИЯ

Таблица 3

Тематический план учебной дисциплины

Темы дисциплины	Всего	Аудиторная работа			Внеаудиторная работа СРС
		Л	ЛР	ПКР	
Раздел 1 «Введение. Методы проецирования. Чертеж Монжа, чертеж с числовыми отметками. Точка»	6,5	0,5		-	6
Раздел 2 «Прямая. Плоскость»	6,5	0,5		-	6
Раздел 3 «Способы преобразования чертежа. Метод замены плоскостей проекций. Метод вращения вокруг проецирующей оси, вокруг линий уровня»	7,5	0,5	1	-	6
Раздел 4 «Кривые линии. Классификация линий»	7,5	0,5	1	-	7
Раздел 5 «Поверхности. Классификация поверхностей. Поверхности вращения. Линейчатые поверхности. Топографическая поверхность»	8	1	1	-	6

Темы дисциплины	Всего	Аудиторная работа			Внеаудиторная работа СРС
		Л	ЛР	ПКР	
Раздел 6 «Главные позиционные задачи, алгоритмы их решения. Взаимное положение двух плоскостей, прямой и плоскости на комплексном чертеже и чертеже с числовыми отметками»	9	1	1	-	7
Раздел 7 «Пересечение поверхностей плоскостью. Пересечение поверхностей второго порядка. Привязка сооружений к топографической поверхности»	9	1	1	-	7
Раздел 8 «Рабочие чертежи деталей. Виды, разрезы, сечения; простановка размеров»	10	1	1		8
Всего за 1 семестр	36	2			34
<i>контактная работа на промежуточном контроле</i>	0,4			0,4	-
<i>Подготовка к экзамену</i>	8,6	-	-	-	8,6
Всего за 2 семестр	72	4	6	0,4	61,6
Итого по дисциплине	108	6	6	0,4	95,6

Раздел 1

Тема 1.1. Методы проецирования

Тема 1.2. Чертеж Монжа, чертеж с числовыми отметками.

Тема 1.3. Точка

Раздел 2

Тема 2.1. Прямая.

Тема 2.2. Плоскость.

Раздел 3

Тема 3.1 Способы преобразования чертежа.

Тема 3.2 Метод замены плоскостей проекций.

Тема 3.3 Метод вращения вокруг проецирующей оси, вокруг линий уровня»

Раздел 4

Тема 4.1. Кривые линии.

Тема 4.2. Классификация линий.

Раздел 5

Тема 5.1. Поверхности. Классификация поверхностей.

Тема 5.2. Поверхности вращения.

Тема 5.3. Линейчатые поверхности.

Тема 5.4. Топографическая поверхность.

Раздел 6

Тема 6.1. Главные позиционные задачи, алгоритмы их решения.

Тема 6.2. Взаимное положение двух плоскостей, прямой и плоскости на комплексном чертеже и чертеже с числовыми отметками

Раздел 7

Тема 7.1. Пересечение поверхностей плоскостью.

Тема 7.2. Пересечение поверхностей второго порядка.

Тема 7.3. Привязка сооружений к топографической поверхности

Раздел 8

Тема 8.1. Рабочие чертежи деталей.

Тема 8.2. Виды, разрезы, сечения; простановка размеров.

4.3 Лекции/лабораторные/ занятия

Таблица 4

ЗАОЧНАЯ ФОРМА ОБУЧЕНИЯ

Содержание лекций, лабораторных занятий и контрольных мероприятий

№ п/п	№ раздела	№ и название лекций	Формируемые компетенции	Вид контрольного мероприятия	Кол-во часов
1	Раздел 1. Введение. Методы проецирования. Чертеж Монжа, чертеж с числовыми отметками. Точка.	ЛПЗ № 1. Методы проецирования. Чертеж Монжа. Чертёж с числовыми отметками. Точка.	ОК-7, ОПК-2	Решение задач по рабочей тетради.	0,5
2	Раздел 2. Прямая. Плоскость.	ЛПЗ № 2. Прямая. Нахождение НВ прямой общего положения методом замены плоскостей проекций. Взаимное положение прямых.	ОПК-2	Решение задач по рабочей тетради.	0,25
		ЛПЗ № 3. Плоскость. Главные линии плоскости. Положение плоскости, относительно плоскостей проекций.	ОПК-2, ПК-6	Решение задач по рабочей тетради.	0,25
3	Раздел 3. Способы преобразования чертежа. Метод замены плоскостей проекций. Метод вращения вокруг проецирующей оси, вокруг линий уровня.	ЛПЗ № 4. Метод замены плоскостей проекций.	ОК-7, ОПК-2	Решение задач по рабочей тетради. Выполнение домашней работы №1 (1 лист формата А3).	0,5
		ЛПЗ № 5. Метод вращения вокруг проецирующей оси, вокруг линий уровня.	ОПК-2, ПК-6		1
4	Раздел 4. Кривые линии. Классификация линий.	ЛПЗ № 6, 7. Образование винтовых линий.	ПК-6, ПК-14	Решение задач по рабочей тетради.	1,5
5	Раздел 5. Поверхности. Классификация поверхностей. Поверхности вращения. Линейчатые поверхности. Топографическая поверхность.	ЛПЗ № 8. Поверхности вращения с прямолинейной образующей (коническая, цилиндрическая поверхности, однополостный гиперболоид вращения). Построение линий на поверхности. Линейчатые поверхности с одной направляющей (пирамиды, конусы, призмы, цилиндры)	ОПК-2, ПК-14	Решение задач по рабочей тетради. Выполнение домашней работы №1 (1 лист формата А3).	1
		ЛПЗ № 9. Линейчатые поверхности с двумя направляющими и плоскостью параллелизма (цилиндронд, коноид,	ПК-6, ПК-14	Решение задач по рабочей тетради.	1

№ п/п	№ раздела	№ и название лекций	Формируемые компетенции	Вид контрольного мероприятия	Кол-во часов
		гиперболический параболоид). Винтовые поверхности (прямой геликоид); топографическая поверхность.			
6	Раздел 6. Главные позиционные задачи, алгоритмы их решения. Взаимное положение двух плоскостей, прямой и плоскости на комплексном чертеже и чертеже с числовыми отметками.	ЛПЗ № 10; 11 Пересечение плоскостей на комплексном чертеже.	ПК-6, ПК-14	Решение задач по рабочей тетради. Выполнение домашней работы №2 (1 лист формата А2).	1
		ЛПЗ № 12; 13. Пересечение плоскостей на чертеже с числовыми отметками.	ОПК-2, ПК-6, ПК-14	Решение задач по рабочей тетради. Выполнение домашней работы №2 (1 лист формата А2).	1
7	Раздел 7. Пересечение поверхностей плоскостью. Пересечение поверхностей второго порядка. Привязка сооружений к топографической поверхности	ЛПЗ № 14. Пересечение поверхностей вращения плоскостью. Пересечение гранных поверхностей плоскостью.	ПК-6, ПК-14	Решение задач по рабочей тетради.	1
		ЛПЗ № 15 Взаимное пересечение поверхностей. Привязка сооружений.	ПК-6, ПК-14	Решение задач по рабочей тетради. Выполнение домашней работы №3 (2 лист формата А3).	1
8	Раздел 8. Рабочие чертежи деталей. Виды, разрезы, сечения; простановка размеров.	ЛПЗ № 16,17,18. Выполнение 3-го вида по заданным двум	ОПК-2, ПК-6, ПК-14	Выполнение домашней работы №3 (1 лист формата А3).	2

Таблица 5

Перечень вопросов для самостоятельного изучения дисциплины

№ п/п	№ раздела	Перечень рассматриваемых вопросов для самостоятельного изучения
1	Раздел 1. Введение. Методы проецирования. Чертеж Монжа, чертеж с числовыми отметками. Точка.	1. Сущность центрального проецирования и его основные свойства. 2. Основные свойства ортогонального (прямоугольного) проецирования. (Реализуемые компетенции ОК-7, ОПК-2)

№ п/п	№ раздела	Перечень рассматриваемых вопросов для самостоятельного изучения
2	Раздел 2. Прямая. Плоскость.	1. Прямые скрещивающиеся. 2. Конкурирующие точки. 3. Способы задания плоскости в пространстве. 4. Признак взаимной параллельности (перпендикулярности) двух плоскостей. <i>(Реализуемые компетенции ОПК-2, ПК-6)</i>
3	Раздел 3. Способы преобразования чертежа. Метод замены плоскостей проекций. Метод вращения вокруг проецирующей оси, вокруг линий уровня.	1. Основные задачи, которые решаются с помощью методов преобразования чертежа. 2. Основные задачи, которые решаются с помощью метода вращения. 3. Суть метода вращения вокруг оси. <i>(Реализуемые компетенции ОК-7, ОПК-2, ПК-6)</i>
4	Раздел 4. Кривые линии. Классификация линий.	1. Примеры использования винтовых линий в технике. <i>(Реализуемые компетенции ПК-6, ПК-14)</i>
5	Раздел 5. Поверхности. Классификация поверхностей. Поверхности вращения. Линейчатые поверхности. Топографическая поверхность.	1. Определитель поверхности. 2. Очерк поверхности. 3. Признак принадлежности точки поверхности. <i>(Реализуемые компетенции ОПК-2, ПК-6, ПК-14)</i>
6	Раздел 6. Главные позиционные задачи, алгоритмы их решения. Взаимное положение двух плоскостей, прямой и плоскости на комплексном чертеже и чертеже с числовыми отметками.	1. Решение задачи на построение точки (точек) пересечения прямой линии с поверхностью. Алгоритм решения этих задач. 2. Решение задач на построение линий пересечения двух плоскостей. Алгоритм решения этих задач. <i>(Реализуемые компетенции ОПК-2, ПК-6, ПК-14)</i>
7	Раздел 7. Пересечение поверхностей плоскостью. Пересечение поверхностей второго порядка. Привязка сооружений к топографической поверхности	1. Использование теоремы Г. Монжа при решении главных позиционных задач. <i>(Реализуемые компетенции ПК-6, ПК-14)</i>
8	Раздел 8. Рабочие чертежи деталей. Виды, разрезы, сечения; простановка размеров.	1. Особенности простановка размеров на чертеже. <i>(Реализуемые компетенции ОПК-2, ПК-6, ПК-14)</i>

4.4 Расчётно-графические работы

Расчётно-графическая работа состоит из следующих подразделов: титульный лист; 10 листов графики формата А3; пояснительная записка объемом 10-15 стр. формата А4 (варианты заданий расчётно-графической работы представлены на рис. 1- 10).

Типовые задания расчётно-графической работы

Задание №1. Выполнить задание №1 по теме «Способы преобразования чертежа» на формате листа А3.

XX.XX.XX.XX					
№	Вар.	№	Вариант	Дата	Этаж
ЗАДАНИЕ ПО НАЧЕРТАТЕЛЬНОЙ ГЕОМЕТРИИ №1					
Результат	Качество	Формат	Дата	Этаж	ИИ
Т. констр.	Качество	Формат	Дата	Этаж	ИИ
И. констр.	Качество	Формат	Дата	Этаж	ИИ
Учеб.	Качество	Формат	Дата	Этаж	ИИ
ИПТ-НЦАА, ФЛ. К. П. ТАМБОРСКАЯ 15.04.07-XX					

Рис. 1. Задание 1. Лист 1. Тема «Способы преобразования чертежа»

Задание №2. Выполнить задание №2 «Пересечение плоскостей» на формате листа А3.

XXXXXXXXXX					
№	Вар.	№	Вариант	Дата	Этаж
ЗАДАНИЕ ПО НАЧЕРТАТЕЛЬНОЙ ГЕОМЕТРИИ №2					
Результат	Качество	Формат	Дата	Этаж	ИИ
Т. констр.	Качество	Формат	Дата	Этаж	ИИ
И. констр.	Качество	Формат	Дата	Этаж	ИИ
Учеб.	Качество	Формат	Дата	Этаж	ИИ
ИПТ-НЦАА, ФЛ. К. П. ТАМБОРСКАЯ 15.04.07-XX					

Рис. 2. Задание 2. Лист 2. Тема «Пересечение плоскостей»

Задание №3. Выполнить задание №3 по теме «Взаимное пересечение кривых поверхностей» на формате листа А3.

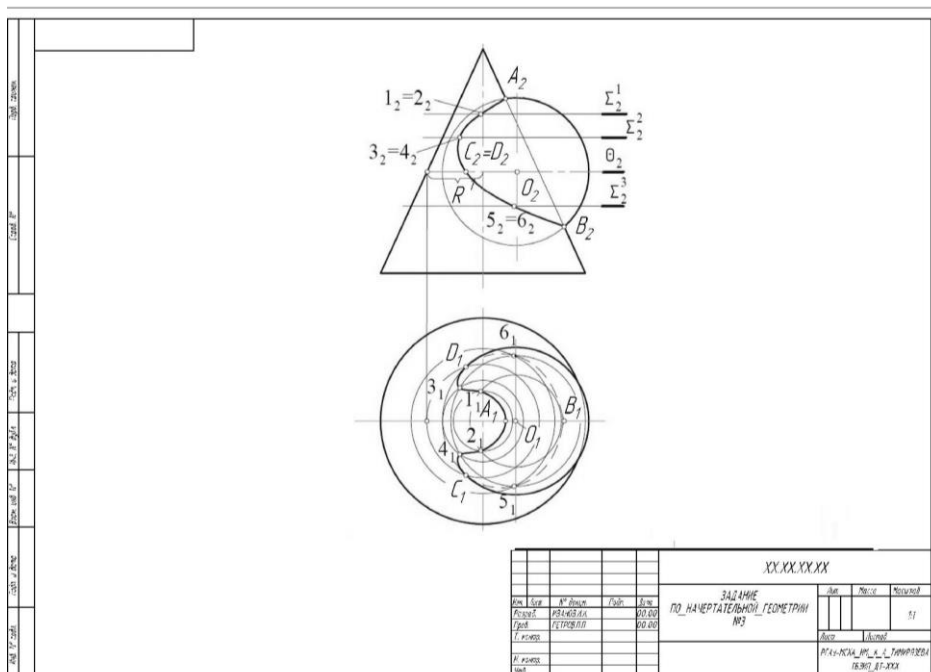


Рис. 3. Задание 3. Лист 3. «Взаимное пересечение кривых поверхностей».

Задание №4. Выполнить задание №4 по теме «Привязка сооружений к топографической поверхности» на формате листа А3.

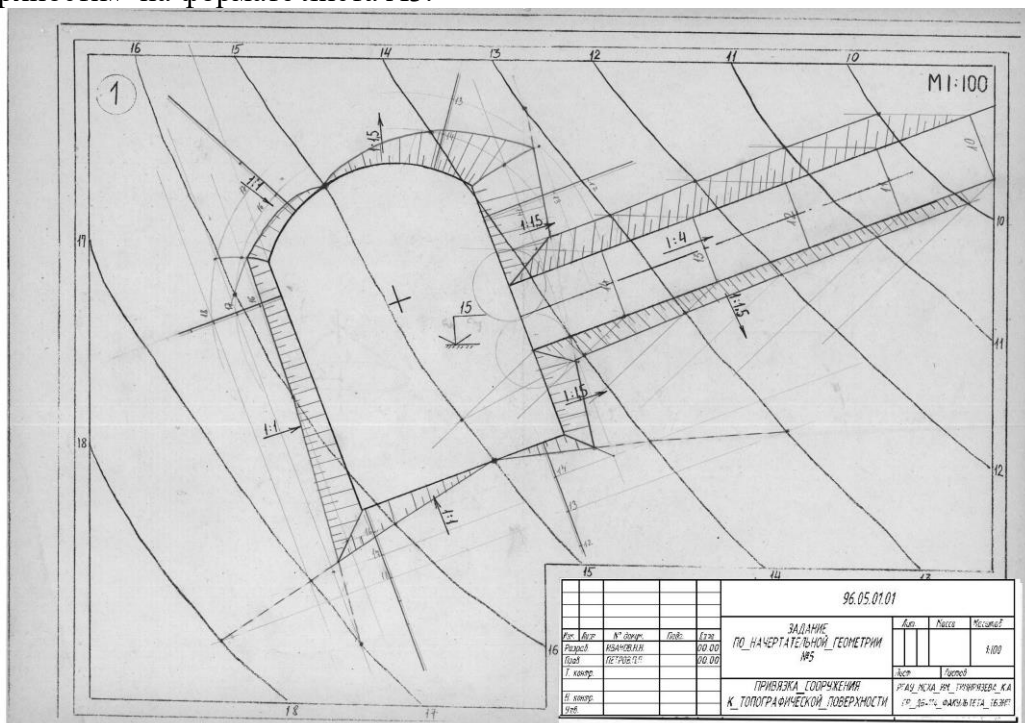


Рис. 4. Задание 4. Лист 4. «Привязка сооружений к топографической поверхности»

Задание №5. Выполнить задание №5 по теме «Построение трёх видов по аксонометрической проекции» на формате листа А3.

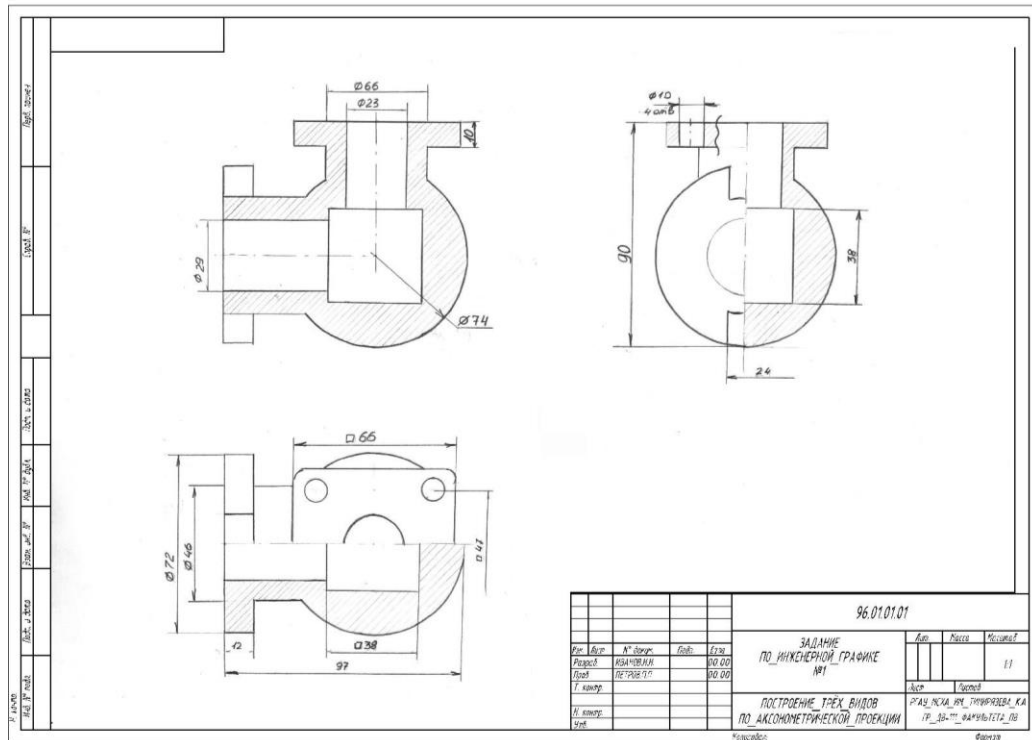


Рис. 5. Задание 5. Лист 5. «Построение трёх видов по аксонометрической проекции»

Задание №6. Выполнить задание №6 по теме «Построение третьего вида по двум заданным» на формате листа А3.

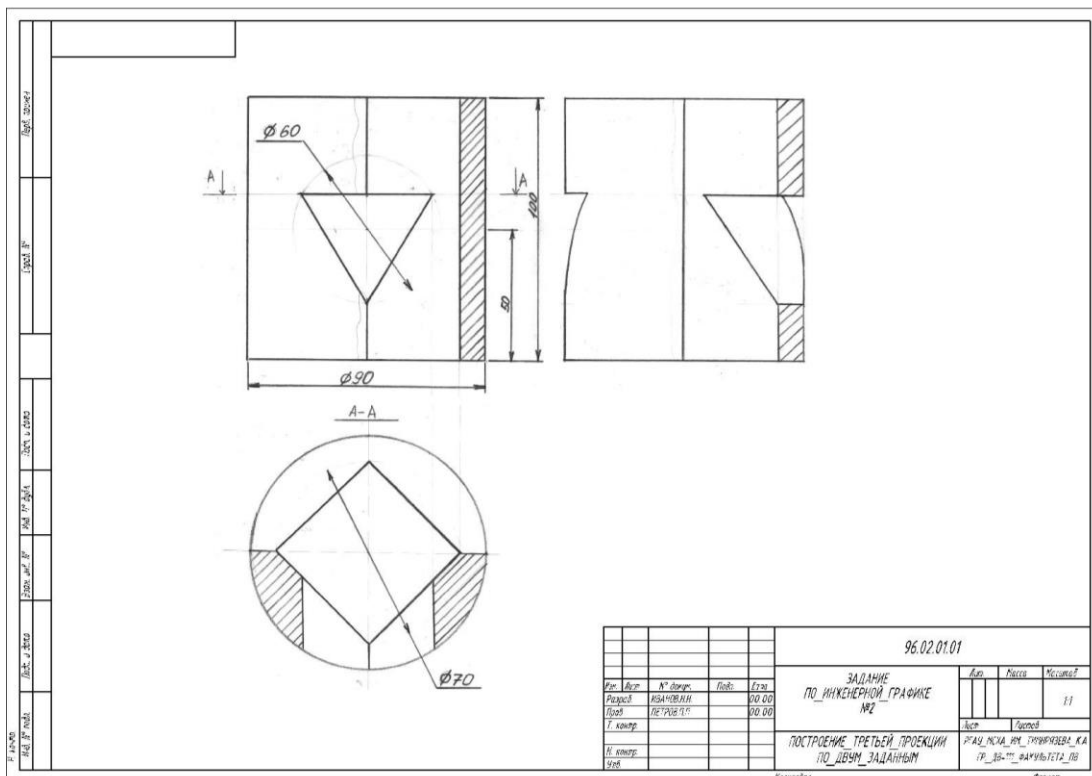


Рис. 6. Задание 6. Лист 6. «Построение третьего вида по двум заданным»

Задание №7. Выполнить задание №7 по теме «Построение сложного разреза и сечения» на формате листа А3.

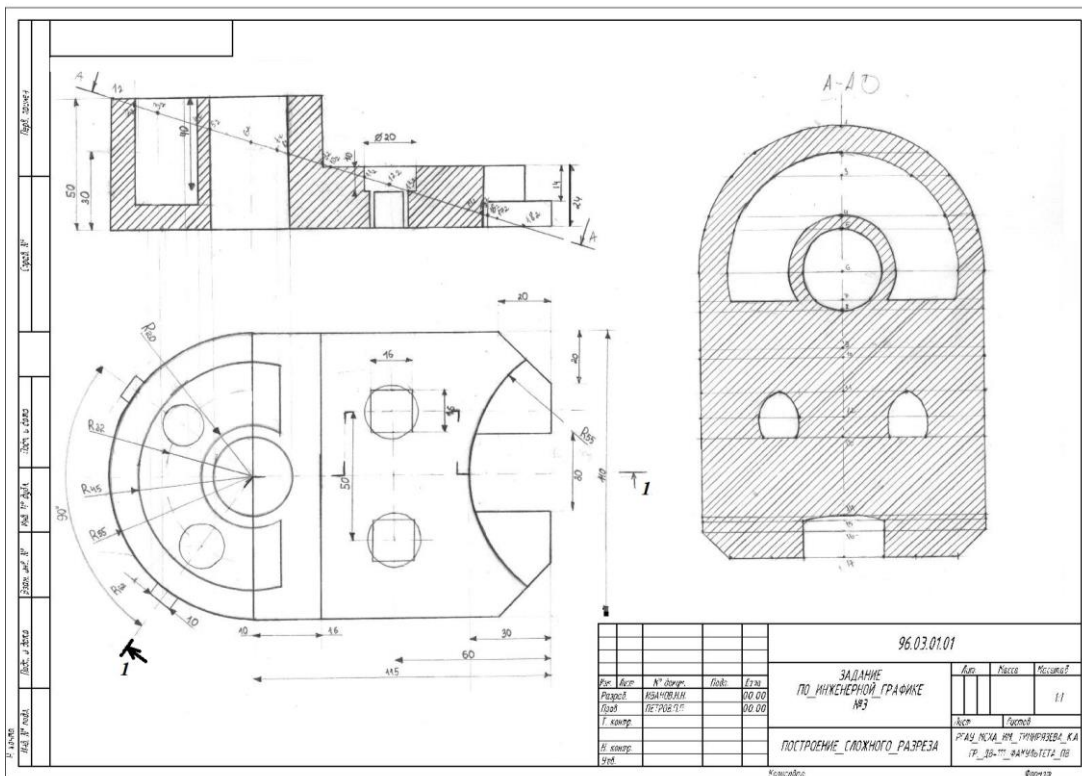


Рис. 7. Задание 7. Лист 7. «Построение сложного разреза и сечения»

Задание №8. Выполнить задание №8 по теме «Болтовое соединение» на формате листа А3.

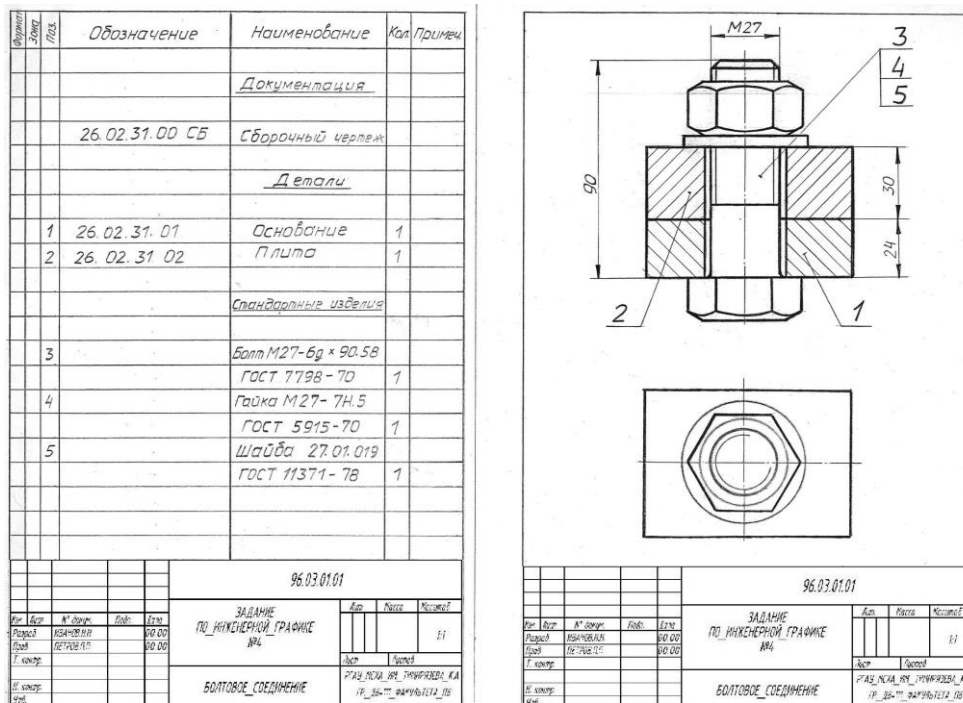


Рис. 8. Задание 8. Лист 8. «Болтовое соединение»

Задание №9. Выполнить задание №9 по теме «Эскиз детали» на формате листа А3.

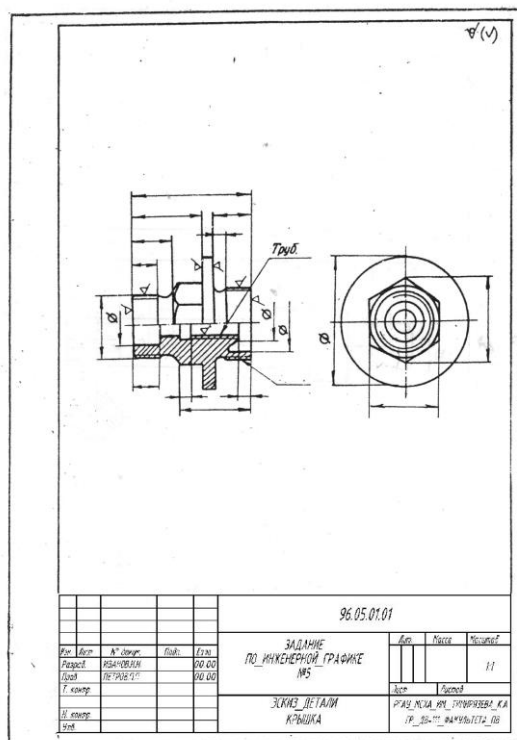


Рис. 9. Задание 9. Лист 9. «Эскиз детали»

Задание №10. Выполнить задание №10 по теме «Привязка сооружения к топографической поверхности (большая привязка)» на формате листа А1.

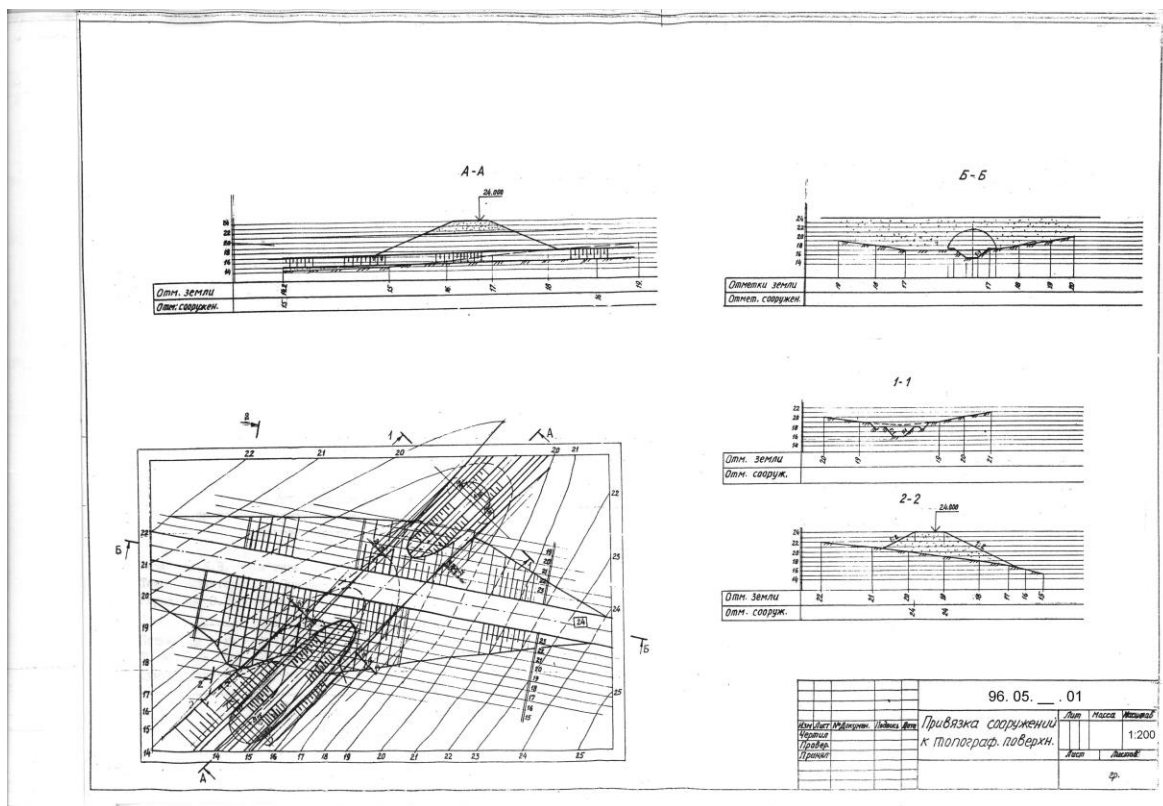


Рис. 10. Задание 10. Лист 10. «Привязка сооружения к топографической поверхности (большая привязка)»

Контрольные вопросы для защиты расчётно-графических работ:

1. Какие основные задачи решаются с помощью методов преобразования чертежа?
2. Суть метода замены плоскостей проекций?
3. Как надо располагать дополнительные плоскости проекций, чтобы плоскость общего положения преобразовать в: а) прямую уровня; б) проецирующую?
4. Какие основные задачи решаются с помощью метода вращения?
5. Какие методы используются при решении задач по определению линий пересечения различных поверхностей?
6. Что называется видом?
7. Что называется разрезом?

5. Образовательные технологии

При изучении дисциплины «Инженерная графика» используются как традиционная (объяснительно-иллюстративная), так и инновационные технологии обучения – интерактивные и мультимедийные формы.

Основные формы обучения:

- теоретические – лекция;
- практические – лабораторно-практические занятия.

Методы обучения:

- по источнику обучения: словесные (объяснение, беседа, дискуссия, лекция); наглядные: иллюстрация, демонстрация; практические (лабораторно-практическая работа);
- по степени активности студентов в учебном процессе: репродуктивные, продуктивные, исследовательские.

Виды средств обучения: материальные, текстовые, электронные, технические.

Применение активных и интерактивных образовательных технологий представлено в таблице 6.

Таблица 6

Применение активных и интерактивных образовательных технологий

№ п/п	Тема и форма занятия		Наименование используемых активных и интерактивных образовательных технологий
1	Введение. Методы проецирования. Чертеж Монжа, чертеж с числовыми отметками. Точка.	Л	Объяснительно-иллюстративная технология (лекция в интерактивной форме)
	Методы проецирования. Чертеж Монжа. Чертеж с числовыми отметками. Точка.	ЛПЗ	Объяснительно-иллюстративная технология (объяснение, решение задач в рабочей тетради)
2	Прямая. Плоскость.	Л	Объяснительно-иллюстративная технология (лекция в интерактивной форме)
	Плоскость. Главные линии плоскости. Положение плоскости, относительно плоскостей проекций.	ЛПЗ	Объяснительно-иллюстративная технология (объяснение, решение задач в рабочей тетради)
3	Способы преобразования чертежа. Метод замены плоскостей проекций. Метод вращения вокруг проецирующей оси, вокруг линий уровня.	Л	Объяснительно-иллюстративная технология (лекция в интерактивной форме)
	Метод замены плоскостей проекций. Метод вращения вокруг проецирующей оси, вокруг линий уровня.	ЛПЗ	Объяснительно-иллюстративная технология (объяснение, решение задач в рабочей тетради, выполнение графической контрольной работы)
4	Поверхности. Классификация поверхно-	Л	Объяснительно-иллюстративная тех-

№ п/п	Тема и форма занятия		Наименование используемых активных и интерактивных образовательных технологий
	стей. Поверхности вращения. Линейчатые поверхности. Топографическая поверхность.		нология (лекция в интерактивной форме)
	Образование винтовых линий.	ЛПЗ	Объяснительно-иллюстративная технология (объяснение, решение задач в рабочей тетради, выполнение графической контрольной работы)
	Поверхности вращения с прямолинейной образующей (коническая, цилиндрическая поверхности, однополостный гиперboloид вращения). Построение линий на поверхности. Линейчатые поверхности с одной направляющей (пирамиды, конусы, призмы, цилиндры)	ЛПЗ	Объяснительно-иллюстративная технология (объяснение, решение задач в рабочей тетради, выполнение графической контрольной работы)
	Линейчатые поверхности с двумя направляющими и плоскостью параллелизма (цилиндроиd, коноид, гиперболический параболоид). Винтовые поверхности (прямой геликоид); топографическая поверхность.	ЛПЗ	Объяснительно-иллюстративная технология (объяснение, решение задач в рабочей тетради, выполнение графической контрольной работы)
5	Главные позиционные задачи, алгоритмы их решения. Взаимное положение двух плоскостей, прямой и плоскости на комплексном чертеже и чертеже с числовыми отметками.	Л	Объяснительно-иллюстративная технология (лекция в интерактивной форме)
	Пересечение плоскостей на комплексном чертеже.	ЛПЗ	Объяснительно-иллюстративная технология (объяснение, решение задач в рабочей тетради)
6	Пересечение поверхностей плоскостью. Пересечение поверхностей второго порядка. Привязка сооружений к топографической поверхности	Л	Объяснительно-иллюстративная технология (лекция в интерактивной форме)
	Пересечение плоскостей на чертеже с числовыми отметками.	ЛПЗ	Объяснительно-иллюстративная технология (объяснение, решение задач в рабочей тетради)
	Пересечение поверхностей вращения плоскостью. Пересечение гранных поверхностей плоскостью.	Л	Объяснительно-иллюстративная технология (объяснение, решение задач в рабочей тетради)
7	Взаимное пересечение поверхностей. Привязка сооружений.	ЛПЗ	Объяснительно-иллюстративная технология (объяснение, решение задач в рабочей тетради)
8	Рабочие чертежи деталей. Виды, разрезы, сечения; простановка размеров.	Л	Объяснительно-иллюстративная технология (лекция в интерактивной форме)

6. Текущий контроль успеваемости и промежуточная аттестация по итогам освоения дисциплины

6.1. Типовые контрольные задания или иные материалы, необходимые для оценки знаний, умений и навыков и (или) опыта деятельности

Таблица 7

Перечень вопросов и задач для текущего контроля знаний

Тема	Перечень вопросов
<p>Раздел 1. Введение. Методы проецирования. Чертеж Монжа, чертеж с числовыми отметками. Точка.</p>	<ol style="list-style-type: none"> 1. В чем заключается идея метода проецирования? 2. В чем сущность центрального проецирования и каковы его основные свойства? 3. В чем сущность метода чертежа с числовыми отметками и основные его понятия? 4. Каковы основные свойства ортогонального (прямоугольного) проецирования? 5. В чем сущность построения эпюра точки? 6. Как строят профильную проекцию точки?
<p>Раздел 2. Прямая. Плоскость.</p>	<ol style="list-style-type: none"> 1. Какие линии называют прямыми: а) общего; б) частного положения? 2. Какие проекции линий уровня считаются главными и почему? 3. Какие прямые называются параллельными, пересекающимися, скрещивающимися? 4. Какие точки называют конкурирующими? 5. Как в пространстве можно задать плоскость? 6. Когда точка принадлежит плоскости? 7. Когда прямая принадлежит плоскости?
<p>Раздел 3. Способы преобразования чертежа. Метод замены плоскостей проекций. Метод вращения вокруг проецирующей оси, вокруг линий уровня.</p>	<ol style="list-style-type: none"> 1. Какие основные задачи решаются с помощью методов преобразования чертежа? 2. Суть метода замены плоскостей проекций? 3. Как надо располагать дополнительные плоскости проекций, чтобы плоскость общего положения преобразовать в: а) прямую уровня; б) проецирующую? 4. Как надо располагать дополнительные плоскости проекций, чтобы плоскость общего положения преобразовать в: а) проецирующую; б) плоскость уровня? 5. Какие основные задачи решаются с помощью метода вращения? 6. Суть метода вращения вокруг оси?
<p>Раздел 4. Кривые линии. Классификация линий.</p>	<ol style="list-style-type: none"> 1. Дайте классификацию кривых линий. 2. Как образуется цилиндрическая винтовая линия? Назовите ее основные параметры. 3. Приведите примеры использования винтовых линий в технике?
<p>Раздел 5. Поверхности. Классификация поверхностей. Поверхности вращения. Линейчатые поверхности. Топографическая поверхность.</p>	<ol style="list-style-type: none"> 1. Приведите краткую классификацию поверхностей, приняв за критерии классификации: а) вид образующей; б) характер перемещения образующей. 2. Что такое определитель поверхности? Что такое очерк поверхности? 3. Сформулируйте признак принадлежности точки поверхности. 4. Приведите краткую классификацию поверхностей вращения, приняв за критерии классификации: а) вид образующей; б) ха-

	<p>рактический характер перемещения образующей.</p> <p>5. Какие поверхности с образующей окружностью вы знаете?</p> <p>6. Как найти точку на поверхности сферы и тора?</p> <p>7. Как задаётся топографическая поверхность?</p>
<p>Раздел 6. Главные позиционные задачи, алгоритмы их решения. Взаимное положение двух плоскостей, прямой и плоскости на комплексном чертеже и чертеже с числовыми отметками.</p>	<p>1. Какие задачи относятся к главным позиционным?</p> <p>2. Как решаются задачи на построение точки (точек) пересечения прямой линии с поверхностью? Сформулируйте алгоритм решения этих задач.</p> <p>5. Какими соображениями надо руководствоваться, чтобы выбрать оптимальный посредник при решении главных позиционных задач?</p> <p>6. Когда прямая параллельна (перпендикулярна) плоскости?</p> <p>7. Сформулируйте признак взаимной параллельности (перпендикулярности) двух плоскостей?</p> <p>8. Как решаются задачи на построение линии пересечения плоскости и топографической поверхности</p>
<p>Раздел 7. Пересечение поверхностей плоскостью. Пересечение поверхностей второго порядка. Привязка сооружений к топографической поверхности</p>	<p>1. Как решаются задачи на построение линий пересечения двух поверхностей? В чем заключается алгоритм решения этих задач?</p> <p>2. В каких случаях при пересечении двух поверхностей можно использовать теорему Г. Монжа?</p> <p>3. Как решаются задачи на построение линии пересечения поверхности и топографической поверхности (привязка сооружений)</p>
<p>Раздел 8. Рабочие чертежи деталей. Виды, разрезы, сечения; простановка размеров.</p>	<p>1. Что такое вид и сколько их может быть?</p> <p>2. Какие виды являются основными?</p> <p>3. Какое изображение называется сечением, и какое оно бывает?</p> <p>4. Какое изображение называется разрезом?</p> <p>5. Как делятся разрезы в зависимости от положения секущей плоскости?</p> <p>6. Как делятся разрезы в зависимости от числа секущих плоскостей, участвующих в разрезе?</p>

6.2. Описание показателей и критериев контроля успеваемости, описание шкал оценивания

Для оценки знаний, умений, навыков и формирования компетенции по дисциплине применяется традиционная система контроля и оценки успеваемости студентов.

При использовании традиционной системы контроля и оценки успеваемости студентов должны быть представлены критерии выставления оценок по бальной системе «отлично», «хорошо», «удовлетворительно», «неудовлетворительно».

Методические материалы, определяющие процедуру оценивания результатов обучения. Объектами оценивания при текущем контроле выступают:

- учебная дисциплина (активность на занятиях, своевременность выполнения различных видов заданий, посещаемость всех видов занятий по дисциплине);
- степень усвоения теоретических знаний;
- уровень овладения практическими умениями и навыками по всем видам учебной работы;
- результаты самостоятельной работы.

Шкалы оценки результатов текущего контроля приведены в Таблице 8.

Критерии оценивания результатов обучения

Оценка	Критерии оценивания
Высокий уровень «5» (отлично)	оценка « отлично » выставляется студенту, если дан правильный ответ на теоретический вопрос с приведенным примером, решены все задачи
Средний уровень «4» (хорошо)	оценка « хорошо » выставляется студенту, если дан правильный ответ на теоретический вопрос с приведенным примером, решено правильно две задачи из трех
Пороговый уровень «3» (удовлетворительно)	оценка « удовлетворительно » выставляется студенту, если дан правильный ответ на теоретический вопрос с приведенным примером, решена правильно одна задача из трех или если не дан правильный ответ на теоретический вопрос, но решены три задачи.
Минимальный уровень «2» (неудовлетворительно)	оценка « неудовлетворительно » выставляется студенту, если не дан правильный ответ на теоретический вопрос и не решены ни одна задача из трех.

6.3 Примерный перечень вопросов к экзамену по дисциплине

1. Методы проецирования.
2. Свойства ортогонального проецирования.
3. Теория чертежа с числовыми отметками.
4. Теорема о проецировании прямого угла.
5. Как образуется чертёж Монжа.
6. Как образуется чертёж с числовыми отметками.
7. Как задать точку на чертеже Монжа.
8. Как задать точку на чертёже с числовыми отметками.
9. Как задать на чертеже линию.
10. Как задать на чертеже прямую линию.
11. Взаимное расположение прямых.
12. Положение прямых относительно плоскостей проекций.
13. Как определить принадлежность точки заданной линии.
14. Как задать точку, принадлежащую линии.
15. Как задать на чертеже плоскость, поверхность.
16. Взаимное расположение прямой и плоскости.
17. Взаимное расположение плоскостей.
18. Главные линии плоскости, их свойства.
19. Поверхности:
 - поверхности вращения;
 - винтовые
20. Что такое определитель.
21. Что такое каркас.
22. Как задать поверхность на чертеже с числовыми отметками.
23. Как задаётся топографическая поверхность.
24. Как задать точку, принадлежащую поверхности.
25. Какие линии поверхности могут занимать проецирующее положение.
26. Преобразование чертежа.
27. Введение новой плоскости проекций.
28. Вращение вокруг проецирующей прямой.
29. Вращение относительно линии уровня.

30. Определение натуральной величины отрезка общего положения.
31. Алгоритм решения задач пересечения прямой и плоскости.
32. Алгоритм решения задач двух плоскостей.
33. Алгоритм решения задач пересечения поверхностей.
34. Какие поверхности могут использоваться в качестве вспомогательных.
35. Пересечение конической поверхности проецирующей плоскостью. Возможные линии пересечения.
36. Пересечение цилиндрической поверхности проецирующей плоскостью. Возможные линии пересечения.
37. Теорема Монжа.
38. Привязка сооружений.
39. Рабочие чертежи деталей.
40. Виды, разрезы, сечения; простановка размеров.

7. Учебно-методическое и информационное обеспечение дисциплины

7.1 Основная литература

1. Чекмарев А.А. Инженерная графика : Учебник для немашиностр. спец. вузов, Издательство: "Высшая школа", 2000.
2. Чекмарев А.А. Начертательная геометрия и черчение: учебник для прикладного бакалавриата / А.А. Чекмарев. - М.: Юрайт, 2015. - 265 с.

7.2 Дополнительная литература

1. Фазлулин Э.М. Инженерная графика [Текст] : учебное пособие / Э. М. Фазлулин, Халдинов Виктор Алексеевич Халдинов В.А. - 3-е изд., испр. - М. : Академия, 2009. - 398 с. + 21 см. - (Высш. проф. образование. Машиностроение). - Библиогр.: с. 394.
2. Инженерная графика : Методические указания по изучению дисциплины и задания для контрольных работ, Московский гидромелиоративный институт, 1994.

Электронные источники:

1. Приемышев, А. В. Компьютерная графика в САПР / Приемышев А.В., Крутов В.Н., Треяль В.А., Коршакова О.А. - Москва : Лань, 2017. Ссылка на полный текст: <https://e.lanbook.com/book/90060>
2. Сорокин Н.П. Инженерная графика : учебник / под ред. Н. П. Сорокина. - Москва : Лань", 2016. - 400 с. - (Учебники для вузов. Специальная литература). - Библиогр.: с. 388. Ссылка на полный текст: http://e.lanbook.com/books/element.php?pl1_id=74681

7.3 Нормативные документы

1. ГОСТ 2.301-68. Единая система конструкторской документации (ЕСКД).

8. Перечень программного обеспечения и информационных справочных систем

1. Программа MS Power Point
2. Программа MS Word.

Базы данных, информационно-справочные и поисковые системы

1. Нормативно-справочная система «Консультант Плюс» <http://www.consultant.ru/> (открытый доступ);

Материально-техническое обеспечение дисциплины

Для реализации программы подготовки по дисциплине «Инженерная графика» перечень материально-технического обеспечения включает:

1. Специализированные залы для проведения лабораторных работ.
 2. Специализированная мебель и оргсредства: аудитории и компьютерные классы, оборудованные посадочными местами.
 3. Технические средства обучения: Персональные компьютеры; компьютерные проекторы.
 4. Локальную компьютерную сеть в компьютерных классах с выходом в Интернет.
- Кафедра располагает следующими материально-техническими ресурсами: 5 компьютерных лабораторий (общее число ПК 60 единиц), объединенных в локальную сеть с выходом в интернет переносной проектор и экран для показа презентаций.

8.1 Требования к специализированному оборудованию

Проведение занятий осуществляется в аудиториях, оборудованных персональными компьютерами, объединенными в локальную сеть с выходом в интернет с обязательным наличием проектора для возможности показа презентаций и экрана.

8.2 Требования к программному обеспечению учебного процесса

№ п/п	Наименование раздела учебной дисциплины (модуля)	Наименование программы ¹	Тип программы	Автор	Год разработки
1	Все разделы	MS WORD	Расчетные	MICROSOFT	2007 и выше
2		MS Power Point			

9. Описание материально-технической базы, необходимой для осуществления образовательного процесса по дисциплине

Таблица 9

Сведения об обеспеченности специализированными аудиториями, кабинетами, лабораториями

Наименование специальных помещений и помещений для самостоятельной работы (№ учебного корпуса, № аудитории)	Оснащенность специальных помещений и помещений для самостоятельной работы
Учебный корпус №29 (ул.Б.Академическая, д.44 стр.3) ауд.210, учебная лаборатория, учебная аудитория для групповых и индивидуальных занятий консультаций, учебная аудитория для текущего контроля и промежуточной аттестации, помещение для самостоятельной работы	Персональный компьютер - 12 шт. Инв.№210134000001109, 210134000001109, 210134000001110, 210134000001111, 210134000001112, 210134000001113, 10134000001114, 210134000001115, 210134000001116, 10134000001117, 210134000001118, 210134000001119
Учебный корпус №29 (ул.Б.Академическая, д.44 стр.3) ауд.203, учебная лаборатория, учебная аудитория для групповых и индивидуальных занятий консультаций, учебная аудитория для текущего контроля и промежуточной аттестации, помещение для самостоятельной работы	Персонал.комп.-32шт. Инв.№ 210134000001134, 210134000001192, 210134000001193, 210134000001194, 210134000001195, 210134000001196, 210134000001197, 410134000000590, 210134000001181, 210134000001182, 210134000001183, 210134000001184, 210134000001185, 210134000001186, 210134000001187, 210134000001188, 210134000001189, 10134000001190, 210134000001191, 210134000001168, 10134000001169, 210134000001170, 210134000001171, 10134000001172, 210134000001173, 210134000001174,

Наименование специальных помещений и помещений для самостоятельной работы (№ учебного корпуса, № аудитории)	Оснащенность специальных помещений и помещений для самостоятельной работы
	10134000001175, 210134000001176, 210134000001177, 10134000001178, 210134000001179, 210134000001180 CNet Switch CNSN-1600 - 2 шт.(№41013400000196, 41013400000196).
Центральная научная библиотека имени Н.И. Железнова (лиственничная аллея, д.2 к.1, ком.133).	Читальный зал. 12 компьютерных мест с доступом в электронный каталог ЦНБ и Интернет
Комнаты самоподготовки студентов в общежитиях	

10. Методические рекомендации студентам по освоению дисциплины

Целью освоения дисциплины «Инженерная графика» является сформировать у студентов знания о системе прямоугольного проецирования и развить умения использования методов дисциплины в решении практических задач в различных областях науки и техники; привить навыки выполнения и чтения чертежей.

10.1. Рекомендуемый режим и характер различных видов учебной работы

Новый теоретический материал желательно закрепить студентом самостоятельно в тот же день, не дожидаясь следующего занятия. Регулярность самостоятельных занятий является необходимым и достаточным условием успешной сдачи итоговой аттестации.

Освоение дисциплины представляет определенные трудности: сложность процесса формирования пространственного мышления и большие затраты по времени для графического оформления. Для успешного преодоления этих проблем, необходимо:

- на лекциях и лабораторных занятиях использовать специализированные рабочие тетради.
 - внимательно слушать объяснение материала в аудитории, конспектируя то, что рекомендует преподаватель под запись;
 - для работы в аудитории необходимо иметь набор чертежных инструментов (циркуль, измеритель, линейку и т. п.), чтобы обеспечить точность графических построений;
 - при выполнении чертежа учитывать линии связи, соблюдать перпендикулярность и параллельность осей;
 - прежде чем приступить к домашнему заданию (расчётно-графической работе) обязательно прочесть конспект или изучить параграф по учебнику;
 - при выполнении расчётно-графических работ, пользоваться методическими указаниями для выполнения домашних работ;
 - работы выполняются только чертежными инструментами, нельзя обводить линии «от руки»;
 - графические работы следует выполнять в соответствии с «графиком сдачи работ», т.к. систематичность в работе позволит быстрее и лучше усвоить изученный материал.

10.2. Методика самостоятельной работы студентов по дисциплине с указанием ее содержания

Новый теоретический материал желательно закрепить студентом самостоятельно в тот же день, не дожидаясь следующего занятия. Регулярность самостоятельных занятий является необходимым и достаточным условием успешной сдачи итоговой аттестации.

Самостоятельная работа студента складывается из повторения заданий, выполняемых в аудитории, дома без помощи преподавателя и выполнения задания, выданного преподавателем, руководствовался методическими указаниями для выполнения домашних работ.

Самостоятельная работа студента должна быть выстроена в следующей последовательности:

- повторение теоретического материала и при необходимости, его дополнительное штудирование по прилагаемой литературе;
- повторение исполнения заданий, выполняемых в аудитории;
- самостоятельное выполнение задания, выданного преподавателем.

Тесная взаимосвязь разделов дисциплины и непрерывно возрастающая сложность решаемых задач диктуют необходимые условия успешного освоения дисциплины, заключающиеся в регулярности посещения практических занятий, выполнении заданий в аудитории и заданий для самостоятельной работы.

10.3. Виды и формы отработки пропущенных занятий

Студент, пропустивший занятия обязан в процессе самоподготовки изучить пропущенный материал и в назначенное консультационное время защитить его, а также выполнить расчётно-графические работы, установленные настоящей рабочей программой используя методические указания для выполнения домашних работ.

11. Методические рекомендации преподавателям по организации обучения по дисциплине

Одной из основных задач преподавателей, ведущих занятия по дисциплине «Инженерная графика», является выработка у студентов осознания важности, необходимости и полезности знания дисциплины для дальнейшего их обучения в техническом высшем учебном заведении и последующей их инженерной работы.

Принципами организации учебного процесса являются:

выбор эффективных методов преподавания в зависимости от различных факторов, влияющих на организацию учебного процесса;

объединение нескольких методов в единый преподавательский модуль в целях повышения качества процесса обучения;

обеспечение активного участия студентов в учебном процессе;

проведение лабораторно-практических занятий, определяющих приобретение навыков решения прикладных задач.

Используемые методы преподавания: лекционные занятия с рассмотрением алгоритмов решения задач и индивидуальные задания на практических занятиях.

Рекомендуемые образовательные технологии по дисциплине «Инженерная графика»:

на лекциях вместе с традиционной формой предоставления лекционной информации используется рабочие тетради, содержащие графические условия используемых задач, некоторых теорем, алгоритмы решения задач, определения, аксиомы и иллюстрации по изучаемым темам, визуально-демонстрационный материал в виде макетов, плакатов и мультимедийных презентаций;

на лекциях и лабораторных работах используются рабочие тетради, предназначенные для решения графических задач, чертежей и иллюстрации по изучаемым темам;


расчётно-графические работы являются частью текущей аттестации, выполняются студентами самостоятельно при консультации преподавателя и с использованием методических указаний для выполнения домашних заданий.

В качестве итогового контроля по дисциплине «Инженерная графика» должен проводиться письменный экзамен.

Примерная программа носит рекомендательный характер, в зависимости от условий подготовки специалистов в вузах объем дисциплины и содержание могут быть изменены.

Программу разработал:

Разработчик: Бенин Д.М., к.т.н., доцент


«26» 02 2020г.

РЕЦЕНЗИЯ
на рабочую программу дисциплины
«Инженерная графика»
ОПОП ВО по направлению 20.03.02 Природообустройство и водопользование
направленности Инженерные системы водоснабжения, обводнения и водоотведения
(квалификация (степень) выпускника – бакалавр)

Матвеевым Александром Сергеевичем, кандидатом технических наук, доцентом кафедры организации и технологии строительства объектов природообустройства ФГБОУ ВО «Российский государственный аграрный университет – МСХА имени К.А. Тимирязева» (далее по тексту рецензент), проведена рецензия рабочей программы дисциплины «Инженерная графика» ОПОП ВО по направлению 20.03.02 Природообустройство и водопользование направленности Инженерные системы водоснабжения, обводнения и водоотведения (квалификация выпускника – бакалавр) разработанной в ФГБОУ ВО «Российский государственный аграрный университет – МСХА имени К.А. Тимирязева», на кафедре информационных технологий в АПК (разработчик – Бенин Дмитрий Михайлович, кандидат технических наук, доцент).

Рассмотрев представленные на рецензию материалы, рецензент пришел к следующим выводам:

1. Предъявленная рабочая программа дисциплины «Инженерная графика» (далее по тексту Программа) соответствует требованиям ФГОС ВО по направлению 20.03.02 Природообустройство и водопользование утвержденного приказом Министерства образования и науки Российской Федерации от «06» марта 2015г. № 160.

2. Программа содержит все основные разделы, соответствует требованиям к нормативно-методическим документам.

3. Представленная в Программе **актуальность** учебной дисциплины в рамках реализации ОПОП ВО не подлежит сомнению – дисциплина относится к базовой части учебного цикла – Б1.Б.24.

4. Представленные в Программе **цели** дисциплины соответствуют требованиям ФГОС ВО направления 20.03.02 Природообустройство и водопользование.

5. В соответствии с Программой за дисциплиной «Инженерная графика» закреплены 2 профессиональные компетенции. Дисциплина «Инженерная графика» и представленная Программа способна реализовать их в объявленных требованиях.

6. **Результаты обучения**, представленные в Программе в категориях знать, уметь, владеть соответствуют специфике и содержанию дисциплины и демонстрируют возможность получения заявленных результатов.

7. **Содержание учебной дисциплины**, представленной Программы, соответствует требованиям к Программам в части соответствия и ориентации на область профессиональной деятельности, а также запросам экономики и рынка труда.

8. Общая трудоёмкость дисциплины «Инженерная графика» составляет 3 зачётных единицы (108 часов).

9. Информация о взаимосвязи изучаемых дисциплин и вопросам исключения дублирования в содержании дисциплин соответствует действительности. Дисциплина «Инженерная графика» взаимосвязана с другими дисциплинами ОПОП ВО и Учебного плана по направлению 20.03.02 Природообустройство и водопользование и возможность дублирования в содержании отсутствует.

10. Представленная Программа предполагает использование современных образовательных технологий, используемые при реализации различных видов учебной работы. Формы образовательных технологий соответствуют специфике дисциплины.

11. Программа дисциплины «Инженерная графика» предполагает занятия в интерактивной форме.

12. Виды, содержание и трудоёмкость самостоятельной работы студентов, представленные в Программе, соответствуют требованиям к подготовке выпускников, содержащимся во ФГОС ВО направления 20.03.02 Природообустройство и водопользование.

13. Представленные и описанные в Программе формы текущей оценки знаний (участие в дискуссиях, аудиторных заданиях - работа на персональном компьютере), соответствуют специфике дисциплины и требованиям к выпускникам.

Форма промежуточного контроля знаний студентов, предусмотренная Программой, осуществляется в форме экзамена, что соответствует статусу дисциплины, как обязательной дисциплины учебного цикла – Б1 ФГОС ВО направления 20.03.02 Природообустройство и водопользование.

14. Формы оценки знаний, представленные в Программе, соответствуют специфике дисциплины и требованиям к выпускникам.

Учебно-методическое обеспечение дисциплины представлено: основной литературой – 2 источника (базовые учебники), дополнительной литературой – 2 наименования, Интернет-ресурсы – 3 источника и соответствует требованиям ФГОС ВО направления 20.03.02 Природообустройство и водопользование.

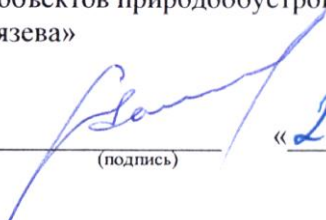
15. Материально-техническое обеспечение дисциплины соответствует специфике дисциплины «Инженерная графика» и обеспечивает использование современных образовательных, в том числе интерактивных методов обучения.

16. Методические рекомендации студентам и методические рекомендации преподавателям по организации обучения по дисциплине дают представление о специфике обучения по дисциплине «Инженерная графика».

ОБЩИЕ ВЫВОДЫ

На основании проведенной рецензии можно сделать заключение, что характер, структура и содержание рабочей программы дисциплины «Инженерная графика» ОПОП ВО по направлению 20.03.02 Природообустройство и водопользование, направленность «Инженерные системы водоснабжения, обводнения и водоотведения» (квалификация (степень) выпускника – бакалавр), разработанная доцентом кафедры информационных технологий в АПК, кандидат технических наук, Бенин Д.М. соответствует требованиям ФГОС ВО, современным требованиям экономики, рынка труда и позволит при её реализации успешно обеспечить формирование заявленных компетенций.

Рецензент: Матвеев Александр Сергеевич, к.т.н, доцент кафедры организации и технологии строительства объектов природообустройства ФГБОУ ВО «РГАУ – МСХА имени К.А. Тимирязева»


_____ «26» 02 2020 г.
(подпись)