

УТВЕРЖДАЮ:

и.о. директора института мелиорации,
водного хозяйства и строительства
им. А.Н.Костякова

Д.М.Бенин

« 26 » 08 2020 г.

**Лист актуализации рабочей программы дисциплины
Б1.Б.12 Начертательная геометрия. Инженерная графика**

для подготовки бакалавров

Направление: 20.03.01. Техносферная безопасность

Направленность: Защита в чрезвычайных ситуациях

Форма обучения: очная

Год начала подготовки 2017г.

Курс 1,2

Семестр 2,3

В рабочую программу не вносятся изменения. Программа актуализирована для 2020г. начала подготовки.

Разработчики: Елистратов Александр Сергеевич, старший преподаватель
Шнарас Елена Сергеевна, старший преподаватель

« 26 » 08 2020г.

Рабочая программа пересмотрена и одобрена на заседании кафедры инженерной и компьютерной графики

протокол № 1 от « 25 » 08 2020г.

Зав. кафедрой

д.т.н. чл.корр РАН А.С. Дорохов

Лист актуализации принят на хранение:

Заведующий выпускающей кафедрой
защита в чрезвычайных ситуациях
к.т.н. доцент Борулько В.Г.

« 26 » 08 2020г.

Методический отдел УМУ: _____

« » _____ 20 г.



МИНИСТЕРСТВО СЕЛЬСКОГО ХОЗЯЙСТВА РОССИЙСКОЙ ФЕДЕРАЦИИ
ФЕДЕРАЛЬНОЕ ГОСУДАРСТВЕННОЕ БЮДЖЕТНОЕ ОБРАЗОВАТЕЛЬНОЕ УЧРЕЖДЕНИЕ ВЫСШЕГО ОБРАЗОВАНИЯ
«РОССИЙСКИЙ ГОСУДАРСТВЕННЫЙ АГРАРНЫЙ УНИВЕРСИТЕТ –
МСХА имени К.А. ТИМИРЯЗЕВА»
(ФГБОУ ВО РГАУ - МСХА имени К.А. Тимирязева)

Институт механики и энергетики им. В.П. Горячкина

Кафедра инженерной и компьютерной графики

УТВЕРЖДАЮ:

и.о. директора института мелиорации,
водного хозяйства и строительства
им. А.Н. Костякова


Ю.Г. Иванов
« 22 » август 2019 г.

РАБОЧАЯ ПРОГРАММА ДИСЦИПЛИНЫ

Б1.Б.12 Начертательная геометрия. Инженерная графика

для подготовки бакалавров

ФГОС ВО

Направление: 20.03.01 Техносферная безопасность

Направленность: Защита в чрезвычайных ситуациях

Курс 1,2

Семестр 2,3

Форма обучения очная

Год начала подготовки 2017г.

Регистрационный номер _____

Москва, 2019

Разработчики: Елистратов Александр Сергеевич, старший преподаватель
Шнарас Елена Сергеевна, старший преподаватель
«15» 01 2019 г.

Рецензент:

Профессор кафедры защита в чрезвычайных ситуациях д.х.н., Ханчич О.А.

«15» 01 2019 г.

Программа обсуждена на заседании кафедры инженерной и компьютерной графики протокол № 6 от «15» 01 2019 г.

Зав. кафедрой инженерной и компьютерной графики
д.т.н. чл.корр РАН А.С. Дорохов

«15» 01 2019 г.

Согласовано:

Председатель учебно-методической комиссии института мелиорации, водного хозяйства и строит им. А.Н. Костякова
к.т.н., доцент Бахштанин А.М.

«17» 06 2019 г.

Заведующий выпускающей кафедрой защита в чрезвычайных ситуациях д.т.н. профессор Бирюков А.Л.

«15» 01 2019 г.

Зав.отделом комплектования ЦНБ Л.Л. Иванова

Бумажный экземпляр РПД, копии электронных вариантов РПД и оценочных материалов получены:
Методический отдел УМУ

« » 2019 г.

СОДЕРЖАНИЕ

АННОТАЦИЯ.....	<u>4</u>
1. ЦЕЛЬ ОСВОЕНИЯ ДИСЦИПЛИНЫ.....	4
2. МЕСТО ДИСЦИПЛИНЫ В УЧЕБНОМ ПРОЦЕССЕ	5
3. ПЕРЕЧЕНЬ ПЛАНИРУЕМЫХ РЕЗУЛЬТАТОВ ОБУЧЕНИЯ ПО ДИСЦИПЛИНЕ, СООТНЕСЕННЫХ С ПЛАНИРУЕМЫМИ РЕЗУЛЬТАТАМИ ОСВОЕНИЯ ОБРАЗОВАТЕЛЬНОЙ ПРОГРАММЫ.....	6
4. СТРУКТУРА И СОДЕРЖАНИЕ ДИСЦИПЛИНЫ	8
4.1 РАСПРЕДЕЛЕНИЕ ТРУДОЁМКОСТИ ДИСЦИПЛИНЫ ПО ВИДАМ РАБОТ	8
4.2 СОДЕРЖАНИЕ ДИСЦИПЛИНЫ.....	<u>9</u>
4.3 ЛЕКЦИИ/ПРАКТИЧЕСКИЕ РАБОТЫ.....	<u>14</u>
4.4 Перечень вопросов для самостоятельного изучения дисциплины	19
5. ОБРАЗОВАТЕЛЬНЫЕ ТЕХНОЛОГИИ	<u>21</u>
6. ТЕКУЩИЙ КОНТРОЛЬ УСПЕВАЕМОСТИ И ПРОМЕЖУТОЧНАЯ АТТЕСТАЦИЯ ПО ИТОГАМ ОСВОЕНИЯ ДИСЦИПЛИНЫ	23
6.1. Типовые контрольные задания или иные материалы, необходимые для оценки знаний, умений и навыков и (или) опыта деятельности	23
6.2. Описание показателей и критериев контроля успеваемости, описание шкал оценивания	<u>44</u>
7. УЧЕБНО-МЕТОДИЧЕСКОЕ И ИНФОРМАЦИОННОЕ ОБЕСПЕЧЕНИЕ ДИСЦИПЛИНЫ.....	<u>46</u>
7.1 Основная литература	<u>46</u>
7.2 Дополнительная литература.....	<u>47</u>
7.3 Нормативные правовые акты	<u>47</u>
7.4 Методические указания, рекомендации и другие материалы к занятиям.....	<u>47</u>
8. ПЕРЕЧЕНЬ РЕСУРСОВ ИНФОРМАЦИОННО-ТЕЛЕКОММУНИКАЦИОННОЙ СЕТИ «ИНТЕРНЕТ», НЕОБХОДИМЫХ ДЛЯ ОСВОЕНИЯ ДИСЦИПЛИНЫ.....	<u>47</u>
9. ПЕРЕЧЕНЬ ПРОГРАММНОГО ОБЕСПЕЧЕНИЯ И ИНФОРМАЦИОННЫХ СПРАВОЧНЫХ СИСТЕМ.....	<u>48</u>
10. ОПИСАНИЕ МАТЕРИАЛЬНО-ТЕХНИЧЕСКОЙ БАЗЫ, НЕОБХОДИМОЙ ДЛЯ ОСУЩЕСТВЛЕНИЯ ОБРАЗОВАТЕЛЬНОГО ПРОЦЕССА ПО ДИСЦИПЛИНЕ.....	<u>48</u>
11. МЕТОДИЧЕСКИЕ РЕКОМЕНДАЦИИ СТУДЕНТАМ ПО ОСВОЕНИЮ ДИСЦИПЛИНЫ.....	<u>51</u>
12. МЕТОДИЧЕСКИЕ РЕКОМЕНДАЦИИ ПРЕПОДАВАТЕЛЯМ ПО ОРГАНИЗАЦИИ ОБУЧЕНИЯ ПО ДИСЦИПЛИНЕ.....	<u>53</u>

Аннотация

рабочей программы учебной дисциплины Б1.Б.12 «Начертательная геометрия. Инженерная графика» для подготовки бакалавров по направлению 20.03.01 Техносферная безопасность, по направленности: Защита в чрезвычайных ситуациях

Место дисциплины в учебном плане: дисциплина включена в базовую часть учебного плана по направлению подготовки 20.03.01 Техносферная безопасность.

Требования к результатам освоения дисциплины: в результате освоения дисциплины формируются следующие компетенции: ОК-11, ОК-12, ПК-22.

Краткое содержание дисциплины: Методы проецирования. Чертеж Монжа. Образование чертежа на двух и трех плоскостях проекций. Задание линии на чертеже. Положение линии относительно плоскостей проекций. Задание плоскости на чертеже. Взаимное положение плоскости и прямой, двух плоскостей. Способы преобразования проекций. Поверхности. Позиционные задачи. Пересечение линии с поверхностью, пересечение плоскостей, пересечение поверхностей.

Общая трудоемкость дисциплины: 180 часов (5 зачетных единицы).

Промежуточный контроль: зачёт с оценкой во втором семестре; экзамен в третьем семестре.

Цель освоения дисциплины

Цель дисциплины подготовить студентов к выполнению следующих видов профессиональной деятельности:

научно-исследовательской;

организационно-управленческой;

экспертной, надзорной и инспекционно-аудиторской

Бакалавр по направлению подготовки 20.03.01 Техносферная безопасность. должен обладать знаниями и навыками для использования основных программных средств, умением пользоваться глобальными информационными ресурсами, владеть современными средствами телекоммуникаций, быть способным использовать навыки работы с

информацией из различных источников для решения профессиональных и социальных задач. Будущий выпускник должен быть способен использовать задачи и методы математики, естественных, гуманитарных и экономических наук при решении профессиональных задач. После освоения дисциплины студент должен быть способен абстрактно и критически мыслить, исследовать окружающую среду для выявления ее возможностей и ресурсов и принимать нестандартные решения для разрешения проблемных ситуаций.

Место дисциплины в учебном процессе

Дисциплина «Начертательная геометрия. Инженерная графика» реализуется в соответствии с требованиями ФГОС ВО, ОПОП ВО и Учебного плана по направлению 20.03.01 Техносферная безопасность..

«Начертательная геометрия. Инженерная графика» входит в цикл дисциплин базовой части и относится к числу фундаментальных математических дисциплин, поскольку служит основой для изучения учебных дисциплин цикла (Б1) и относится ко всем направлениям подготовки 20.03.01 Техносферная безопасность. Трудоемкость дисциплины 5 зач. единиц. В конце второго семестра итоговым контролем является зачет с оценкой, в конце третьего – экзамен.

Знания, полученные по дисциплине «Начертательная геометрия. Инженерная графика», непосредственно используются при изучении дисциплин:

- «детали машин и основы конструирования»;
- «сопротивление материалов»,
- «теория механизмов и машин»

и другие конструкторско-технологические и специальные дисциплины, а также овладевать новыми знаниями в области геометрического моделирования, так как формирует основы пространственного мышления, умения выполнять и читать чертежи, другую конструкторскую документацию, закладывает основы восприятия графических моделей конструкций деталей.

Рабочая программа дисциплины «Начертательная геометрия. Инженерная графика» для инвалидов и лиц с ограниченными возможностями здоровья разрабатывается индивидуально с учётом особенностей психофизического развития, индивидуальных возможностей и состояния здоровья таких обучающихся.

**Перечень планируемых результатов обучения по дисциплине ,
соотнесенных с планируемыми результатами освоения образовательной
программы**

Изучение данной учебной дисциплины направлено на формирование у обучающихся компетенций, представленных в таблице 1.

Требования к результатам освоения учебной дисциплины

№ п/п	Индекс компетенции	Содержание компетенции (или её части)	В результате изучения учебной дисциплины обучающиеся должны:		
			знать	уметь	владеть
1	ОК-11	способностью к абстрактному и критическому мышлению, исследованию окружающей среды для выявления её возможностей и ресурсов, способностью к принятию нестандартных решений и разрешению проблемных ситуаций.	основные понятия, аксиомы и наиболее важные соотношения и формулы геометрии	выполнять и читать чертежи и другую конструкторскую документацию	навыками конструирования типовых деталей и их соединений
2	ОК-12	Способностью использования основных программных средств, умением пользоваться глобальными информационными ресурсами, владением современными средствами телекоммуникаций, способностью использовать навыки работы с информацией из различных источников для решения профессиональных и социальных задач.	конструкторскую документацию, элементы геометрии детали, надписи, обозначения элементов деталей	выполнять и читать чертежи и другую конструкторскую документацию	способностью разрабатывать и использовать графическую техническую документацию.
3	ПК-22	Способностью использовать задачи и методы математики, естественных, гуманитарных и экономических наук при решении профессиональных задач	основные понятия, аксиомы и наиболее важные соотношения и формулы геометрии	выполнять и читать чертежи и другую конструкторскую документацию	навыками конструирования типовых деталей и их соединений

Структура и содержание дисциплины

4.1 Распределение трудоёмкости дисциплины по видам работ по семестрам

Общая трудоёмкость дисциплины составляет 5 зачетных единиц, 180 часов, их распределение по видам работ по семестрам представлено в таблице 2.

ОЧНАЯ ФОРМА ОБУЧЕНИЯ

Таблица 2

Распределение трудоёмкости дисциплины по видам работ по семестрам

Вид учебной работы	Трудоёмкость		
	час.	в т.ч. по семестрам	
		№2	№3
Общая трудоёмкость дисциплины по учебному плану	180	108	72
1. Контактная работа:	66,75	32,35	34,4
Аудиторная работа	66,75	32,35	34,4
<i>в том числе:</i>			
<i>лекции (Л)</i>	32	16	16
<i>практические работы (ПР)</i>	32	16	16
<i>консультации перед экзаменом</i>		-	2
<i>контактная работа на промежуточном контроле (КРА)</i>	0,75	0,35	0,4
2. Самостоятельная работа	113,25	75,65	37,6
<i>расчётно-графическая работа (РГР) (подготовка)</i>	57	48	9
<i>Самостоятельное изучение разделов, самоподготовка (проработка и повторение лекционного материала и материала учебников и учебных пособий, подготовка к лабораторным занятиям, рубежному контролю и т.д.)</i>	22,65	18,65	4
<i>Подготовка к экзамену (контроль)</i>	24,6	-	24,6
<i>Подготовка к зачёту с оценкой(контроль)</i>	9	9	-
Вид промежуточного контроля:		Зачет с оценкой	Экзамен

4.2 Содержание дисциплины

Темы дисциплины «Начертательная геометрия. Инженерная графика» представлены в таблице 3.

Таблица 3

Тематический план учебной дисциплины

№ п/п	Наименование тем дисциплины	Всего	Аудиторная работа				Внеаудиторная работа СРС
			Л	ПЗ	ЛР	ПКР	
II семестр «Начертательная геометрия»							
1	Тема 1. Введение. Методы проецирования. Чертеж Монжа. Точка.	12	2	2			8
2	Тема 2. Прямая. Плоскость.	12,65	2	2			8,65
3	Тема 3. Способы преобразования чертежа. Метод замены плоскостей проекций. Метод вращения вокруг проецирующей оси, вокруг линий уровня.	12	2	2			8
4	Тема 4. Кривые линии. Классификация линий.	12	2	2			8
5	Тема 5. Поверхности. Классификация поверхностей. Поверхности вращения. Линейчатые поверхности.	12	2	2			8
6	Тема 6. Главные позиционные задачи, алгоритмы их решения. Взаимное положение двух плоскостей, прямой и плоскости на комплексном чертеже.	13	2	2			9
7	Тема 7. Пересечение поверхностей плоскостью. Пересечение поверхностей второго порядка.	13	2	2			9
8	Тема 8. Привязка сооружения к топографической поверхности.	12	2	2			8
	Всего	98,65	16	16			66,65
	Контактная работа на промежуточном контроле (КРА)	0,35				0,35	
	Зачёт с оценкой (подготовка)	9					9
	Всего за II семестр	108	16	16		0,35	75,65
III семестр «Инженерная графика»							

№ п/п	Наименование тем дисциплины	Всего	Аудиторная работа				Внеаудиторная работа СРС
			Л	ПЗ	ЛР	ПКР	
1	Тема 1: Оформление чертежей. Элементы геометрии детали.	6	2	2			2
2	Тема 2: Проекционное черчение:	6	2	2			2
	- Аксонометрические проекции.	5	2	2			1
	Изометрия, диметрия. Построение трёх видов по аксонометрическим проекциям.	5	2	2			1
	- Построение третьей проекции по двум заданным						
	- Простые и сложные разрезы	5	2	2			1
3	Тема 3: Соединение деталей (Резьбовые соединения)	6	2	2			2
4	Тема 4: Выполнение эскиза детали	6	2	2			2
5	Тема 5: Привязка сооружения к топографической поверхности.	6	2	2			2
	Всего	45	16	16			13
	Контактная работа на промежуточном контроле (КРА)	0,4				0,4	
	Консультация перед экзаменом	2				2	
	Экзамен (подготовка)	24,6					24,6
	Всего за III семестр	72	16	16		2,4	37,6
	Итого по дисциплине	180	32	32		2,75	113,25

Семестр II «Начертательная геометрия»

Тема 1. Введение. Методы проецирования.

1. В чем заключается идея метода проецирования.
2. Сущность центрального проецирования, основные свойства.
3. Основные свойства ортогонального (прямоугольного) проецирования.
5. Построение эпюра точки.
6. Построение профильной проекции точки.

Тема 2. Прямая. Плоскость.

1. Прямые: а) общего; б) частного положения.
2. Главные проекции линий уровня.
3. Параллельные, пересекающиеся и скрещивающиеся прямые.

4. Конкурирующие точки.
5. Способы задания плоскости в пространстве.
6. Принадлежность точки плоскости.
7. Принадлежность прямой плоскости.

Тема 3. Способы преобразования чертежа. Метод замены плоскостей проекций. Метод вращения вокруг проецирующей оси, вокруг линий уровня.

1. Основные задачи, решаемые с помощью методов преобразования чертежа.
2. Суть метода замены плоскостей проекций.
3. Принципы расположения дополнительных плоскостей проекций, для того, чтобы плоскость общего положения преобразовать в: а) прямую уровня; б) проецирующую.
4. Принципы расположения дополнительных плоскостей проекций, для того, чтобы плоскость общего положения преобразовать в: а) проецирующую; б) плоскость уровня.
5. Основные задачи, решаемые с помощью метода вращения.
6. Суть метода вращения вокруг оси.

Тема 4. Кривые линии. Классификация линий.

1. Классификация кривых линий.
2. Образование цилиндрической винтовой линии. Её основные параметры.
3. Использование винтовых линий в технике.

Тема 5. Поверхности. Классификация поверхностей. Поверхности вращения. Линейчатые поверхности.

1. Краткая классификацию поверхностей, со следующими критериями : а) вид образующей; б) характер перемещения образующей.
2. Определитель поверхности. Очерк поверхности.
3. Признак принадлежности точки поверхности.

4. Поверхности с образующей окружностью.
5. Определение положения точки на поверхности сферы и тора.

Тема 6. Главные позиционные задачи, алгоритмы их решения.

Взаимное положение двух плоскостей, прямой и плоскости на комплексном чертеже.

1. Задачи, относящиеся к главным позиционным.
2. Решение задач на построение точки (точек) пересечения прямой линии с поверхностью. Алгоритм решения этих задач.
5. Выбор оптимального посредника при решении главных позиционных задач.
6. Прямая, параллельная (перпендикулярная) плоскости.
7. Признаки взаимной параллельности (перпендикулярности) двух плоскостей.

Тема 7. Пересечение поверхностей плоскостью. Пересечение поверхностей второго порядка..

1. Задачи на построение линий пересечения двух поверхностей. Алгоритм решения этих задач.
2. Случаи использования теоремы Монжа при пересечении двух поверхностей.
3. Решение задач на построение линии пересечения поверхности и топографической поверхности (привязка сооружений)

Тема 8. Привязка сооружения к топографической поверхности.

1. Задание топографической поверхности горизонталями;
2. Задание плоскости на чертеже с числовыми отметками;
3. Способ определения линий пересечения плоскости с топографической поверхностью;
4. Построение профиля.

Семестр III «Инженерная графика»

Тема 1. Оформление чертежей. Элементы геометрии детали.

1. Размеры форматов чертёжной бумаги.
2. В Пределы толщины контурной линии.
3. Размеры чертёжного шрифта по ГОСТу.
4. Расстояния простановки размеров.
5. Что такое сопряжение, и каким оно бывает.
6. Лекальные кривые.

Тема 2. Проекционное черчение. Изображения: виды, разрезы, сечения. Аксонометрические проекции. Изометрия, диметрия. Построение трёх видов по аксонометрические проекции.

Построение третьей проекции по двум заданным.

Построение простых и сложных разрезов деталей.

1. Аксонометрическая проекция. Типы аксонометрических проекций.
2. Количество видов, изображаемых на чертеже.
3. Основные виды.
4. Сечения. Типы сечений.
5. Разрезы.
6. Деление разрезов в зависимости от положения секущей плоскости?
7. Деление разрезов в зависимости от числа секущих плоскостей, участвующих в разрезе.
8. Сложные разрезы.
9. Основные особенности построения ломанного и ступенчатого разрезов.

Тема 3. Соединения деталей: резьбовые, шпоночные, шлицевые. Крепежные изделия. Изображения разъемных соединений и их деталей на чертеже.

1. Изображение резьбы на стержне.
2. Изображение резьбы в отверстии.
3. Предельные расстояния между тонкой и основной линиями при изображении резьбы.

4. Выполнение штриховки детали, если в разрез попала резьба (отверстие, стержень).

Тема 4. Выполнение эскиза детали

1. Выбор размеров эскиза детали.
2. Проставление размеров на рабочем чертеже

Тема 5. Привязка сооружения к топографической поверхности:

1. Линия пересечения насыпи с топографической поверхностью.
2. Линия пересечения выемки с топографической поверхностью.
3. Пересечение насыпи и выемки.
4. Построение тоннеля в насыпи дамбы.
5. построение продольных и поперечных профилей.

4.3 Лекции/практические работы

Содержание лекций и практических работ представлено в таблице 4.

Таблица 4

Содержание лекций, практических работ и контрольных мероприятий

№ п/п	№ темы	№ и название лекции/ практической работы	Формируемые компетенции	Вид контрольного мероприятия	Кол-во часов
Семестр II «Начертательная геометрия»					
1	Тема 1. Введение. Методы проецирования. Чертеж Монжа, Точка.	Лекция №1 Введение. Предмет начертательной геометрии. Методы проецирования. Чертеж Монжа. Точка.	ОК-11, ОК-12, ПК-22	Решение задач в рабочей тетради. Защита практической работы.	2
		ПР № 1. Методы проецирования. Чертеж Монжа. Чертеж с числовыми отметками. Точка.			1
2	Тема 2. Прямая. Плоскость.	Лекция №2 Прямая. Нахождение НВ прямой	ОК-11, ОК-12,		2

№ п/п	№ темы	№ и название лекции/ практической работы	Формируемые компетенции	Вид контрольного мероприятия	Кол-во часов		
		общего положения методом замены плоскостей проекций. Взаимное положение прямых. Плоскость.	ПК-22				
		ПР № 2. Прямая. Построение НВ прямой общего положения методом замены плоскостей проекций. Взаимное положение прямых.				Решение задач в рабочей тетради. Защита практической работы.	1
		ПР № 3. Плоскость. Главные линии плоскости. Положение плоскости, относительно плоскостей проекций.	ОК-11, ОК-12, ПК-22			Решение задач в рабочей тетради. Защита практической работы.	1
3	Тема 3. Способы преобразования чертежа. Метод замены плоскостей проекций. Метод вращения вокруг проецирующей оси, вокруг линий уровня.	Лекция №3 Метод замены плоскостей проекций. Метод вращения вокруг проецирующей оси, вокруг линий уровня.	ОК-11, ОК-12, ПК-22		2		
		ПР № 4. Метод замены плоскостей проекций.			Решение задач в рабочей тетради. Защита практической работы.	1	
		ПР № 5; 6. Метод вращения вокруг проецирующей оси, вокруг линий уровня.			Решение задач в рабочей тетради. Защита практической работы.	1	
4	Тема 4. Кривые линии. Классификация линий.	Лекция №4 Образование винтовых линий.	ОК-11, ОК-12, ПК-22		2		
		ПР № 7. Образование винтовых линий.			Решение задач в рабочей тетради. Защита практической работы.	1	
5	Тема 5. Поверхности. Классификация поверхностей. Поверхности вращения.	Лекция №5 Поверхности вращения. Линейчатые поверхности.	ОК-11, ОК-12, ПК-22		2		

№ п/п	№ темы	№ и название лекции/ практической работы	Формируемые компетенции	Вид контрольного мероприятия	Кол-во часов
	Линейчатые поверхности.	ПР № 8. Поверхности вращения с прямолинейной образующей (коническая, цилиндрическая поверхности, однополостный гиперболоид вращения). Построение линий на поверхности. Линейчатые поверхности с одной направляющей (пирамиды, конусы, призмы, цилиндры)		Решение задач в рабочей тетради. Защита практической работы..	1
		ПР № 9. Линейчатые поверхности с двумя направляющими и плоскостью параллелизма (цилиндроиd, коноид, гиперболоидический параболоид). Винтовые поверхности (прямой геликоид); топографическая поверхность.	ОК-11, ОК-12, ПК-22	Решение задач в рабочей тетради. Защита практической работы.	1

6	Тема 6. Главные позиционные задачи, алгоритмы их решения. Взаимное положение двух плоскостей, прямой и плоскости на комплексном чертеже.	Лекция №6 Главные позиционные задачи, алгоритмы их решения.	ОК-11, ОК-12, ПК-22		2
		ПР № 10; 11 Пересечение плоскостей на комплексном чертеже.		Решение задач в рабочей тетради. Защита практической работы.	2
		ПР № 12; 13. Пересечение плоскостей на чертеже с числовыми отметками.	ОК-11, ОК-12, ПК-22	Решение задач в рабочей тетради. Защита практической работы.	2
7	Тема 7. Пересечение поверхностей плоскостью. Пересечение	Лекция №7 Пересечение поверхностей плоскостью. Пересечение	ОК-11,		2

№ п/п	№ темы	№ и название лекции/ практической работы	Формируемые компетенции	Вид контрольного мероприятия	Кол-во часов
	поверхностей второго порядка.	поверхностей второго порядка.	ОК-12, ПК-22		
		ПР № 14. Пересечение поверхностей вращения плоскостью. Пересечение гранных поверхностей плоскостью.			
		ПР № 15,16 Взаимное пересечение поверхностей.	ОК-11, ОК-12, ПК-22	Решение задач в рабочей тетради. Защита практической работы.	2
8	Тема 8. Привязка сооружения к топографической поверхности.	Лекция №8 Привязка сооружения к топографической поверхности.	ОК-11, ОК-12, ПК-22		2
		ПР № 17. Привязка сооружения к топографической поверхности. Построение продольного профиля.		Решение задач в рабочей тетради. Защита практической работы.	1
Семестр III «Инженерная графика»					
1	Тема 1. Оформление чертежей. Элементы геометрии детали.	Лекция № 1 Оформление чертежей. Элементы геометрии детали.	ОК-11, ОК-12, ПК-22		2
		ПР № 1; Оформление чертежей. ЕСКД ГОСТ 2.301-68; ГОСТ 2.302-68; ГОСТ 2.303-68; ГОСТ 2.304-81		Оформление титульного листа, защита практической работы.	2
2	Тема 2. Проекционное черчение: - Аксонометрические	Лекция №2 Проекционное черчение			2

№ п/п	№ темы	№ и название лекции/ практической работы	Формируемые компетенции	Вид контрольного мероприятия	Кол-во часов
	проекции. Изометрия, диметрия. Построение трёх видов по аксонометрическим проекциям. - Построение третьей проекции по двум заданным - Простые и сложные разрезы	ПР № 2: - Аксонометрические проекции. Изометрия, диметрия. ПР №3: Построение трёх видов по аксонометрическим проекциям.	ОК-11, ОК-12, ПК-22	Выполнение чертежей, защита практической работы	2
		Лекция № 3 Простые и сложные разрезы. Простановка размеров на чертеже.			2
		ПР №4: Построение третьей проекции по двум заданным ПР №5: Построение аксонометрической проекции по трём видам ПР №6: Простые и сложные разрезы ПР №7: ГОСТ 2.307-2011 Простановка размеров на чертежах		Выполнение чертежей, защита практической работы	4
3	Тема 3. Соединения деталей: резьбовые, шпоночные, шлицевые. Крепежные изделия. Изображения разъемных соединений и их деталей на чертеже.	Лекция № 4 Соединения деталей	ОК-11, ОК-12, ПК-22		2
		ПР № 8,9 Изображение разъемных соединений.		Выполнение чертежей, защита практической работы	2
4	Тема 4. Выполнение эскиза детали	Лекция № 5 Выполнение эскиза детали			2

№ п/п	№ темы	№ и название лекции/ практической работы	Формируемые компетенции	Вид контрольного мероприятия	Кол-во часов
		ПР № 10 Выполнение эскиза детали	ОК-11, ОК-12, ПК-22	Выполнение чертежей, защита практической работы	2
5	Тема 5. Привязка сооружения к топографической поверхности.	Лекция №6 Построение границы земляных работ для выемки и насыпи сооружения	ОК-11, ОК-12, ПК-22	Выполнение чертежей, защита практической работы	2
		Лекция № 7 Построение продольных и поперечных профилей			4
		ПР № 11,12,13,14 Привязка дамбы, дороги и канала к топографической поверхности; определение границы земляных работ; построение продольных и поперечных профилей.			

4.4. Перечень вопросов для самостоятельного изучения дисциплины

Перечень вопросов, предлагаемых студентам для самостоятельного обучения, представлен в таблице 5.

Таблица 5

Перечень вопросов для самостоятельного изучения дисциплины

№ п/п	№ темы	Компетенции	Перечень рассматриваемых вопросов для самостоятельного изучения
Семестр II «Начертательная геометрия»			
1	Тема 1. Введение. Методы проецирования. Чертеж	ОК-11, ОК-12,	1. Методы проецирования. 2. Сущность центрального проецирования и его

№ п/п	№ темы	Компетенции	Перечень рассматриваемых вопросов для самостоятельного изучения
	Монжа. Точка.	ПК-22	основные свойства.
2	Тема 2. Прямая. Плоскость.	ОК-11, ОК-12, ПК-22	1. Конкурирующие точки. 2. Принадлежность прямой плоскости.
3	Тема 3. Способы преобразования чертежа. Метод замены плоскостей проекций. Метод вращения вокруг проецирующей оси, вокруг линий уровня.	ОК-11, ОК-12, ПК-22	1. Основные задачи, которые решаются с помощью метода вращения. 2. Суть метода вращения вокруг оси.
4	Тема 4. Кривые линии. Классификация линий.	ОК-11, ОК-12, ПК-22	1. Примеры использования винтовых линий в технике?
5	Тема 5. Поверхности. Классификация поверхностей. Поверхности вращения. Линейчатые поверхности.	ОК-11, ОК-12, ПК-22	1. Определитель поверхности. 2. Очерк поверхности.
6	Тема 6. Главные позиционные задачи, алгоритмы их решения. Взаимное положение двух плоскостей, прямой и плоскости на комплексном чертеже	ОК-11, ОК-12, ПК-22	1. Алгоритм решения задач на построение точки (точек) пересечения прямой линии с поверхностью. 2. Алгоритм решения задач на построение линий пересечения двух плоскостей.
7	Тема 7. Пересечение поверхностей плоскостью. Пересечение поверхностей второго порядка.	ОК-11, ОК-12, ПК-22	1. Использование теоремы Г. Монжа при решении главных позиционных задач.
8	Тема 8. Привязка сооружения к топографической поверхности..	ОК-11, ОК-12, ПК-22	1. Построение плоскостей на чертеже с числовыми отметками. 2. Построение выемки и насыпи на топографических чертежах. 3. Поверхность равного уклона на топографических чертежах 4. Коническая поверхность на чертеже с числовыми отметками. 5. Построение профиля.
Семестр III «Инженерная графика»			
1	Тема 1. Оформление чертежей. Элементы геометрии детали.	ОК-11, ОК-12, ПК-22	1. Какие размеры чертежного шрифта установлены ГОСТом? 2. На каком расстоянии рекомендуется проводить размерные линии от контурной?

№ п/п	№ темы	Компетенции	Перечень рассматриваемых вопросов для самостоятельного изучения
2	Тема 2. Проекционное черчение: - Аксонометрические проекции. Изометрия, диметрия. Построение трёх видов по аксонометрическим проекциям. - Построение третьей проекции по двум заданным - Простые и сложные разрезы	ОК-11, ОК-12, ПК-22	1. Какое изображение называется сечением, и какое оно бывает? 2. Какие разрезы относятся к сложным? 3. Назовите основные особенности построения ломанного и ступенчатого разрезов?
3	Тема 3. Соединения деталей: резьбовые. Крепежные изделия. Изображения разъемных соединений и их деталей на чертеже.	ОК-11, ОК-12, ПК-22	1. Каковы предельные расстояния между тонкой и основной линиями при изображении резьбы? 2. Как выполняется штриховка детали, если в разрез попала резьба (отверстие, стержень)?
4	Тема 4. Выполнение эскиза детали	ОК-11, ОК-12, ПК-22	1. Как проставляются размеры на рабочем чертеже?
5	Тема 5. Привязка сооружения к топографической поверхности..	ОК-11, ОК-12, ПК-22	1. Линия пересечения насыпи с топографической поверхностью. 2. Линия пересечения выемки с топографической поверхностью. 3. Пересечение насыпи и выемки. 4. Построение тоннеля в насыпи дамбы. 5. построение продольных и поперечных профилей.

5. Образовательные технологии

При изучении дисциплины «Начертательная геометрия. Инженерная графика» используются как традиционная (объяснительно-иллюстративная), так и инновационные технологии обучения – интерактивные и мультимедийные формы.

Основные формы обучения:

- теоретические – лекции;
- практические – лабораторные работы.

Методы обучения:

- по источнику обучения: словесные (объяснение, беседа, дискуссия, лекция); наглядные: иллюстрация, демонстрация; практические (практическая работа);

- по степени активности студентов в учебном процессе: репродуктивные, продуктивные, исследовательские.

Виды средств обучения: материальные, текстовые, электронные, технические.

Применение активных и интерактивных образовательных технологий представлено в таблице 6.

Таблица 6

Применение активных и интерактивных образовательных технологий

№ п/п	Тема и форма занятия	Наименование используемых активных и интерактивных образовательных технологий
Семестр II «Начертательная геометрия»		
1	Тема 1 Введение. Методы проецирования. Чертеж Монжа, Точка.	Информационно-коммуникативная технология (лекция в интерактивной форме)
2	Тема 2. Прямая. Плоскость.	Информационно-коммуникативная технология (лекция в интерактивной форме)
3	Тема 3. Способы преобразования чертежа. Метод замены плоскостей проекций. Метод вращения вокруг проецирующей оси, вокруг линий уровня.	Информационно-коммуникативная технология (лекция в интерактивной форме)
4	Тема 4. Кривые линии. Классификация линий.	Информационно-коммуникативная технология (лекция в интерактивной форме)
5	Тема 5. Поверхности. Классификация поверхностей. Поверхности вращения. Линейчатые поверхности.	Информационно-коммуникативная технология (лекция в интерактивной форме)
6	Тема 6. Главные позиционные задачи, алгоритмы их решения. Взаимное положение двух плоскостей, прямой и плоскости на комплексном чертеже.	Информационно-коммуникативная технология (лекция в интерактивной форме)
7	Тема 7. Пересечение поверхностей плоскостью. Пересечение поверхностей второго порядка. Привязка сооружений к	Информационно-коммуникативная технология (лекция в интерактивной форме)

№ п/п	Тема и форма занятия	Наименование используемых активных и интерактивных образовательных технологий	
	топографической поверхности		
8	Тема 8 Привязка сооружения к топографической поверхности..	Л	Информационно-коммуникативная технология (лекция в интерактивной форме)
Семестр III «Инженерная графика»			
1	Тема 1. Оформление чертежей. Элементы геометрии детали.	ПР	Информационно-коммуникативная технология (объяснение и решение расчётно- графических работ)
2	Тема 2. Проекционное черчение: - Аксонометрические проекции. Изометрия, диметрия. Построение трёх видов по аксонометрическим проекциям. - Построение третьей проекции по двум заданным - Простые и сложные разрезы	ПР	Информационно-коммуникативная технология (объяснение и решение расчётно- графических работ)
3	Тема 3 Соединения деталей: резьбовые. Крепежные изделия. Изображения разъемных соединений и их деталей на чертеже.	ПР	Информационно-коммуникативная технология (объяснение и решение расчётно- графических работ)
4	Тема 4. Выполнение эскиза детали	ПР	Информационно-коммуникативная технология (объяснение и решение расчётно- графических работ)
5	Тема 5. Привязка сооружения к топографической поверхности..	ПР	Информационно-коммуникативная технология (объяснение и решение расчётно- графических работ)

6. Текущий контроль успеваемости и промежуточная аттестация по итогам освоения дисциплины

6.1. Типовые контрольные задания, необходимые для оценки знаний, умений и навыков

По дисциплине «Начертательная геометрия. Инженерная графика» предусмотрено выполнение расчётно-графических работ во 2 и в 3 семестре, которые включают в себя:

Семестр II «Начертательная геометрия»

Расчётно-графическая работа №1. Выполняется на листе формата А2.
Тема: «Инцидентность, точки, линии, поверхности». (рис.1)

1. Построить по индивидуально заданным координатам проекции многоугольника;

2. Определить натуральную величину многоугольника;
3. Построить очерк поверхности.
4. Построить линию на поверхности.

Расчетно-графическая работа №2. Выполняется на листе формата А2.

Тема: «Главные позиционные задачи, алгоритмы их решения». (рис.2)

1. Построить по индивидуальным заданиям проекции двух плоскостей, определить линию пересечения на комплексном чертеже.
2. Построить по индивидуальным заданиям проекции двух плоскостей, определить линию пересечения на комплексном чертеже.
3. Выполнить обводку чертежа с учетом видимости.

Расчетно-графическая работа №3. Выполняется на листе формата А3.

Тема: «Пересечение поверхностей». (рис.3)

1. Построить линию пересечения двух поверхностей используя способ секущих плоскостей;
2. Выполнить простановку размеров.

Расчетно-графическая работа №4 Выполняется на листе формата А3

Тема: «Привязка сооружения к топографической поверхности» (рис.4)

1. Построить горизонтالي для выемки и насыпи площадки.
2. Найти линию границы земляных работ.
3. Построить поперечный профиль.

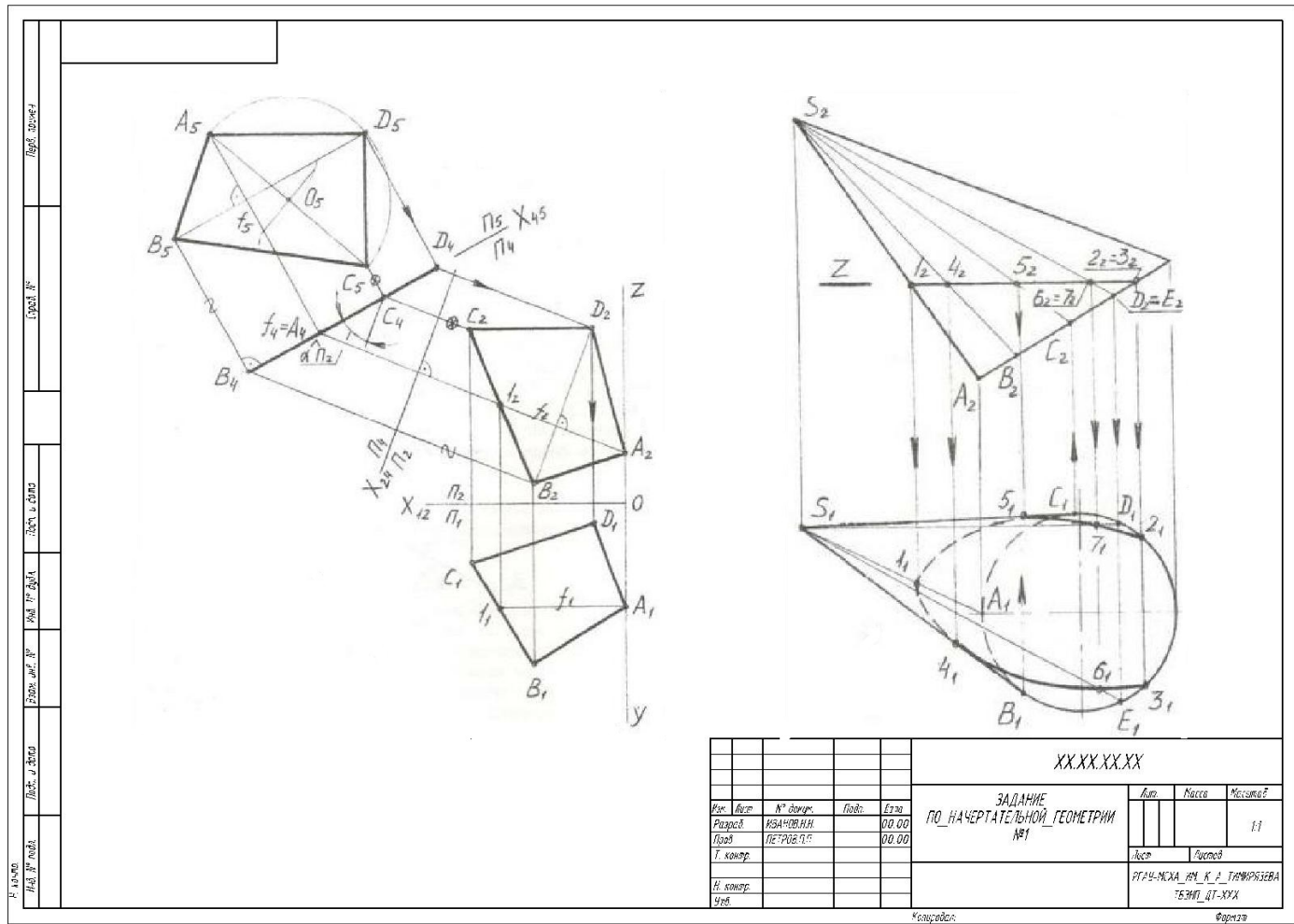


Рис. 1. Образец выполнения расчетно-графической работы №1 по теме «Инцидентность точки, линии поверхности»

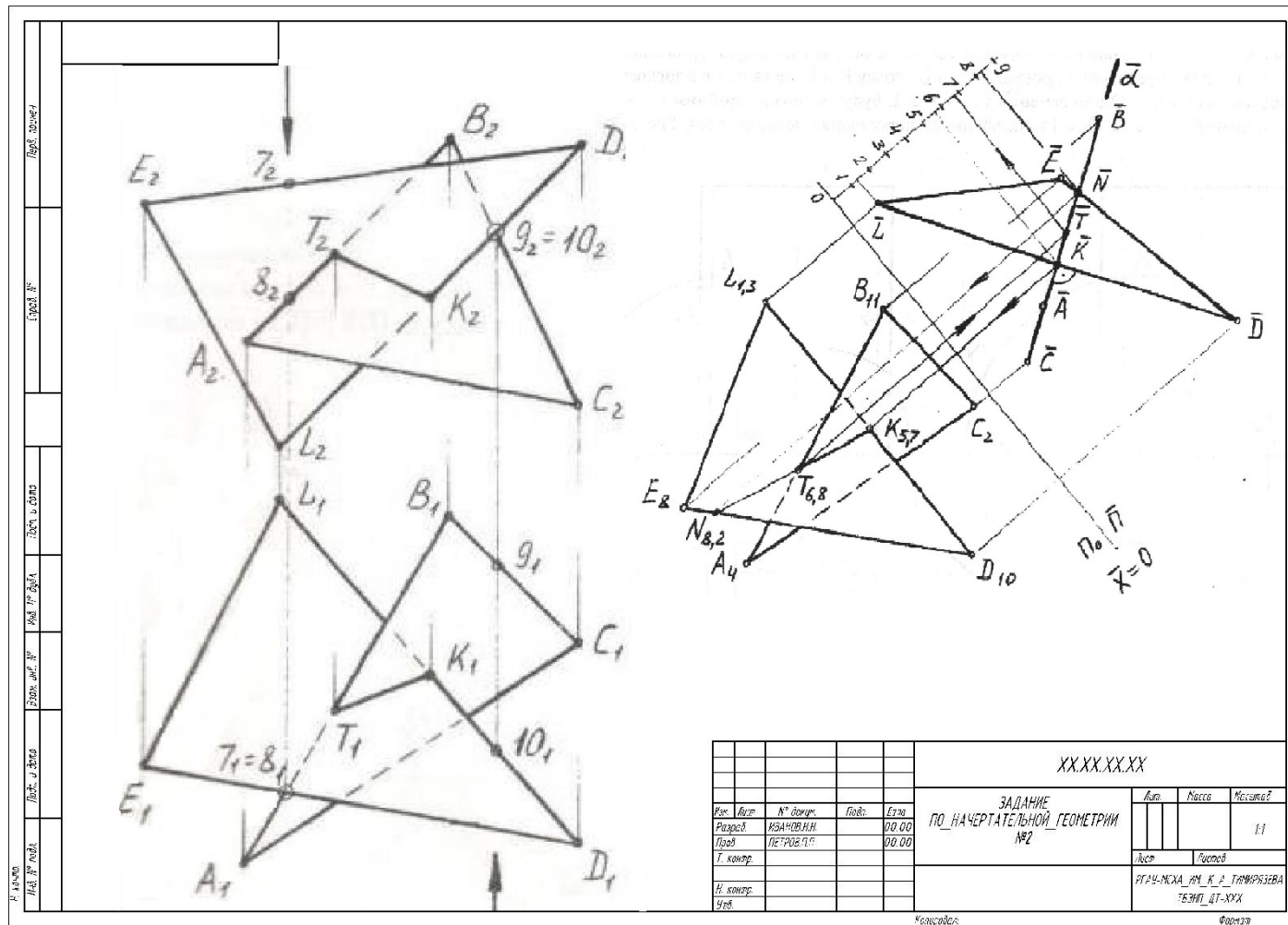


Рис. 2. Образец выполнения расчетно-графической работы №2 по теме «Взаимное пересечение плоскостей»

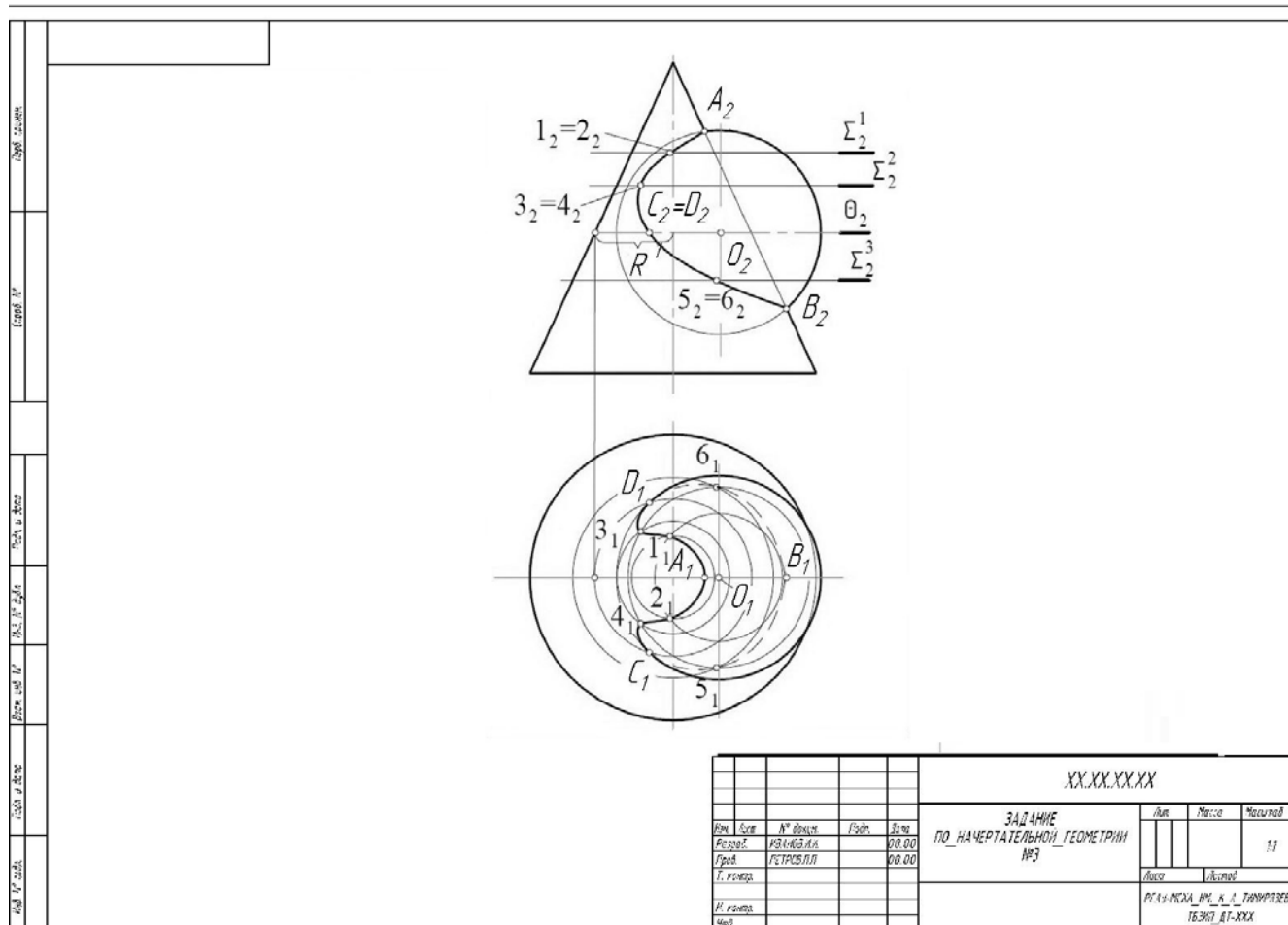
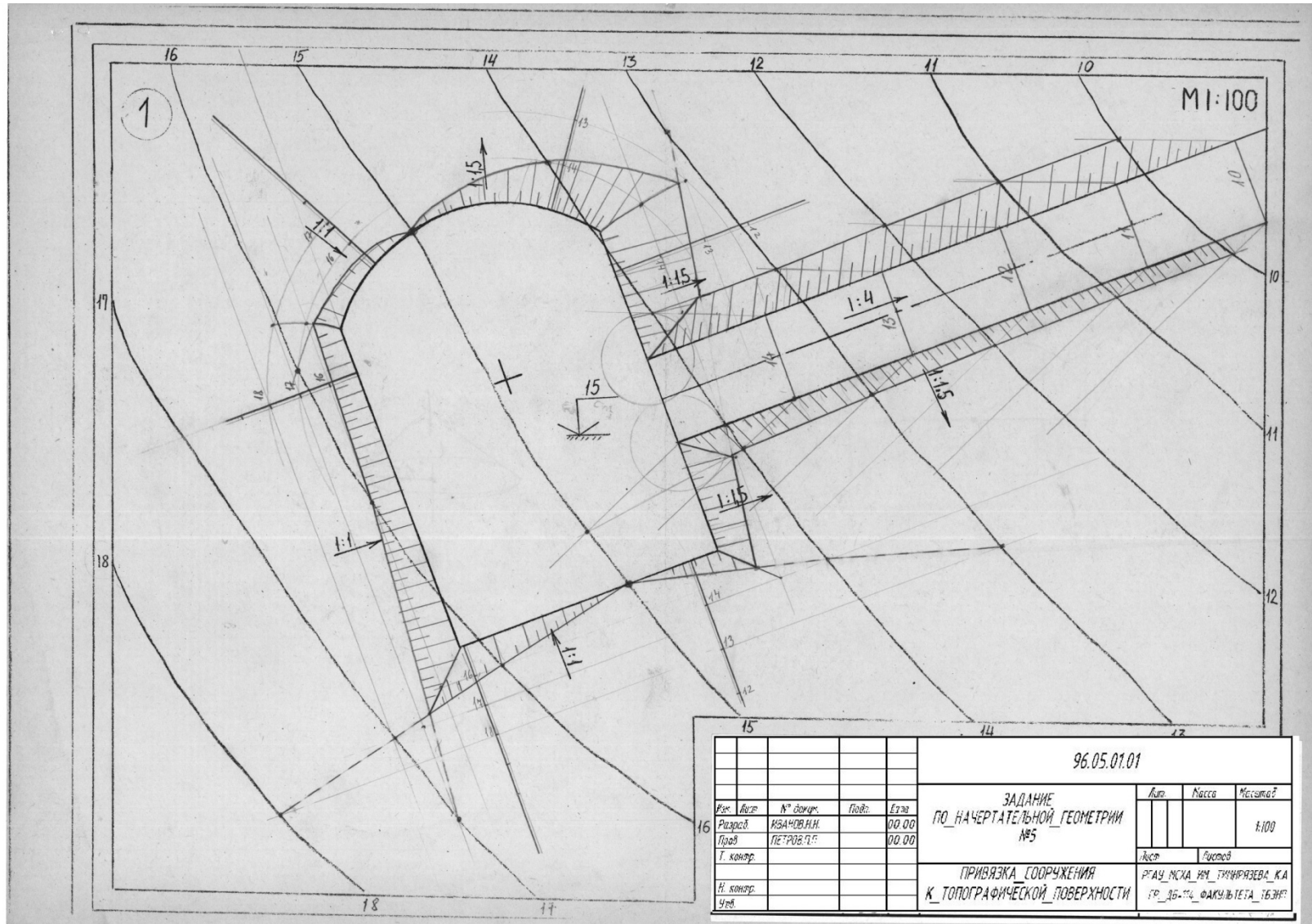


Рис. 3. Образец выполнения расчетно-графической работы №3 по теме «Взаимное пересечение кривых поверхностей»



				96.05.01.01		
				ЗАДАНИЕ ПО НАЧЕРТАТЕЛЬНОЙ ГЕОМЕТРИИ №5		
Рис. лист	№ докум.	Лист	Лист	Лист	Лист	Лист
Разраб.	КСАЧОВ А.Н.	00.00	00.00			1:100
Проб.	ПЕТРОВ П.Г.	00.00				
Т. констр.						
Н. констр.						
Удоб.						
				ПРИВЯЗКА СООРУЖЕНИЯ К ТОПОГРАФИЧЕСКОЙ ПОВЕРХНОСТИ		
				РЯСАНСКИЙ ИМ. ГИМНАЗИЙ КА ГР. Д-ТЧ. ФАКУЛЬТЕТА БЭЭФ		

Рис. 4. Образец выполнения расчетно-графической работы №4 по теме «Привязка сооружений»

Вопросы при защите практических работ по дисциплине «Начертательная геометрия. Инженерная графика»

СЕМЕСТР № 2. НАЧЕРТАТЕЛЬНАЯ ГЕОМЕТРИЯ

1. Практическая работа №1. «Методы проецирования. Чертеж Монжа. Чертёж с числовыми отметками. Точка».

1. В чем заключается идея метода проецирования?
2. В чем сущность центрального проецирования и каковы его основные свойства?
3. В чем сущность параллельного проецирования и каковы его основные свойства?
4. Каковы основные свойства ортогонального (прямоугольного) проецирования?
5. В чем сущность построения эюра точки? 6. Как строят профильную проекцию точки?
6. В чём заключается метод построения точки на чертеже с числовыми отметками?

2. Практическая работа №2. «Прямая. Построение НВ прямой общего положения методом замены плоскостей проекций. Взаимное положение прямых».

1. Как формулируется теорема о проецировании прямого угла?
2. Какие линии называют прямыми: а) общего; б) частного положения?
3. Какие проекции линий уровня считаются главными и почему?
4. Какие точки называют конкурирующими?

3. Практическая работа №3. Плоскость. Главные линии плоскости. Положение плоскости, относительно плоскостей проекций.

1. Методы задания плоскости на чертеже?
2. Какие линии плоскости называются главными?
3. Как можно определить положение фронтальной, горизонтальной и профильной плоскостей?

4. Практическая работа №4 «Метод замены плоскостей проекций».

1. Какие основные задачи решаются с помощью методов преобразования чертежа?
2. Суть метода замены плоскостей проекций?
3. Как надо располагать дополнительные плоскости проекций, чтобы плоскость общего положения преобразовать в: прямую уровня; проецирующую?

5. Практическая работа №5, 6 «Метод вращения вокруг проецирующей оси, вокруг линий уровня».

1. Суть метода вращения вокруг проецирующей оси ?
2. Суть метода вращения вокруг линии уровня?

6. Практическая работа №7 «Образование винтовых линий».

1. Какие виды винтовых линий Вы знаете?
2. Как располагается образующая винтовой линии относительно оси вращения?
3. Приведите примеры использования винтовой линии в технике.

7. Практическая работа №8 «Поверхности вращения. Линейчатые поверхности».

1. Что такое определитель поверхности?
2. Что такое очерк поверхности?
3. Сформулируйте признак принадлежности точки поверхности?

8. Практическая №9 «Линейчатые поверхности с двумя направляющими и плоскостью параллелизма».

1. Как расположена образующая относительно оси вращения в конической поверхности?
2. Как расположена образующая относительно оси вращения в цилиндрической поверхности?
3. Как образуется прямой геликоид?
4. Как образуется однополостной гиперболоид вращения?

9. Практическая работа № 10, 11 «Пересечение плоскостей на комплексном чертеже».

1. Опишите характер линии пересечения двух плоскостей.
2. Как построить точку пересечения прямой и плоскости?
3. Как построить линию пересечения треугольника с проецирующей плоскостью?
4. Как определить видимость методом конкурирующих точек?

10. Практическая работа №12, 13 «Пересечение плоскостей на чертеже с числовыми отметками».

1. Как расположены горизонтали плоскости на чертеже с числовыми отметками?
2. Как построить линию пересечения плоскостей на чертеже с числовыми отметками?
3. Что такое линия масштаба уклона?
4. Как проставить берх-штрихи плоскости?

11. Практическая работа № 14 «Пересечение поверхностей вращения плоскостью. Пересечение гранных поверхностей плоскостью».

1. Какие бывают виды сечений плоскостью конической поверхности вращения?
2. Какие бывают виды сечений плоскостью цилиндрической поверхности вращения?
3. Что такое гранная поверхность?
4. Чем отличаются сечения плоскостью гранных поверхностей от сечения плоскостью поверхностей вращения?

12. Практическая работа № 15,16 «Взаимное пересечение поверхностей».

1. В чём заключается метод секущих плоскостей для определения линии пересечения поверхностей?
2. В чём заключается метод концентрических сфер для определения линии пересечения поверхностей?

3. Сформулируйте теорему Монжа и примените её для определения линии пересечения поверхностей второго порядка.
4. Приведите пример линии пересечения поверхностей в машиностроительных чертежах.

13. Практическая работа № 17 «Привязка сооружения к топографической поверхности».

1. Как задать плоскость на чертеже с числовыми отметками?
2. Как задать коническую поверхность на чертеже с числовыми отметками?
3. Как задать поверхность равного уклона на чертеже с числовыми отметками?
Какой интервал должен быть между горизонталями при $M 1:200$ и $i=1:2$?
4. Как построить профиль по заданной линии на топографической поверхности?

После выполнения расчетно-графических работ, студент допускается к зачету с оценкой..

Примерный перечень вопросов к зачету с оценкой по дисциплине «Начертательная геометрия. Инженерная графика»

- 1) Методы проецирования.
- 2) Свойства ортогонального проецирования.
- 3) Теория чертежа с числовыми отметками.
- 4) Теорема о проецировании прямого угла.
- 5) Как образуется чертёж Монжа.
- 6) Как образуется чертёж с числовыми отметками.
- 7) Как задать точку на чертеже Монжа.
- 8) Как задать точку на чертёже с числовыми отметками.
- 9) Как задать на чертеже линию.
- 10) Как задать на чертеже прямую линию.
- 11) Понятие уклона.
- 12) Понятие заложения.
- 13) Взаимное расположение прямых.
- 14) Положение прямых относительно плоскостей проекций.
- 15) Как определить принадлежность точки заданной линии.
- 16) Как задать точку, принадлежащую линии.
- 17) Как задать на чертеже плоскость, поверхность.
- 18) Взаимное расположение прямой и плоскости.
- 19) Взаимное расположение плоскостей.

- 20) Главные линии плоскости, их свойства.
- 21) Поверхности вращения
- 22) Винтовые поверхности
- 23) Понятие определителя.
- 24) Понятие каркаса.
- 25) Как задать поверхность на чертеже с числовыми отметками.
- 26) Как нанести берх-штрихи на поверхность
- 27) Как задаётся топографическая поверхность.
- 28) Как задать точку, принадлежащую поверхности.
- 29) Какие линии поверхности могут занимать проецирующее положение.
- 30) Преобразование чертежа.
- 31) Введение новой плоскости проекций.
- 32) Вращение вокруг проецирующей прямой.
- 33) Вращение относительно линии уровня.
- 34) Определение натуральной величины отрезка общего положения.
- 35) Алгоритм решения задач пересечения прямой и плоскости.
- 36) Алгоритм решения задач двух плоскостей.
- 37) Алгоритм решения задач пересечения поверхностей.
- 38) Какие поверхности могут использоваться в качестве вспомогательных.
- 39) Пересечение конической поверхности проецирующей плоскостью. Возможные линии пересечения.
- 40) Пересечение цилиндрической поверхности проецирующей плоскостью. Возможные линии пересечения.
- 41) Теорема Монжа.
- 42) Привязка сооружений к топографической поверхности. Выемка. Насыпь. Построение линии границы земляных работ..

Семестр 3 «Инженерная графика»

Расчетно-графическая работа №1. Выполняется на 3-х листах формата А3.

Тема: «Геометрия детали. Проекционное черчение». (рис.5), (рис.6), (рис.7).

1. По аксонометрической проекции построить 3 вида детали с выполнением простого разреза;

2. Построить третью проекцию детали по двум заданным в М1:1, с выполнением простого разреза по индивидуальному заданию.

3. Построить две проекции детали в М1:1, с выполнением сложных разрезов по индивидуальному заданию.

Расчетно-графическая работа №2 Выполняется на листе формата А3.

Тема: «Резьбовые соединения деталей. Крепёжные изделия». (рис.8)

1. Выполнить чертежи болта, гайки, шайбы, шпильки, гнезда под шпильку, болтового и шпилечного соединения по индивидуальным заданиям.
2. Выполнить спецификацию крепёжного соединения.

Расчетно-графическая работа №3. Выполняется на листе формата А3

Тема: «Эскиз детали» (рис.9)

1. Выполнить эскиз детали без применения чертёжных инструментов (линейки, ресшины, циркуля) по всем правилам ЕСКД
2. Проставить все необходимые размеры

Расчетно-графическая работа №4. Выполняется на листе формата А1

Тема: «Привязка сооружения к топографической поверхности» (рис.10)

1. Выполнить по индивидуальному заданию чертеж двух сооружений.
2. Определить положение сооружений относительно топографической поверхности.
3. Вычертить границу земляных работ для двух сооружений.
4. Построить линию пересечения откосов сооружений.
5. Построить 2 продольных и 2 поперечных профиля.

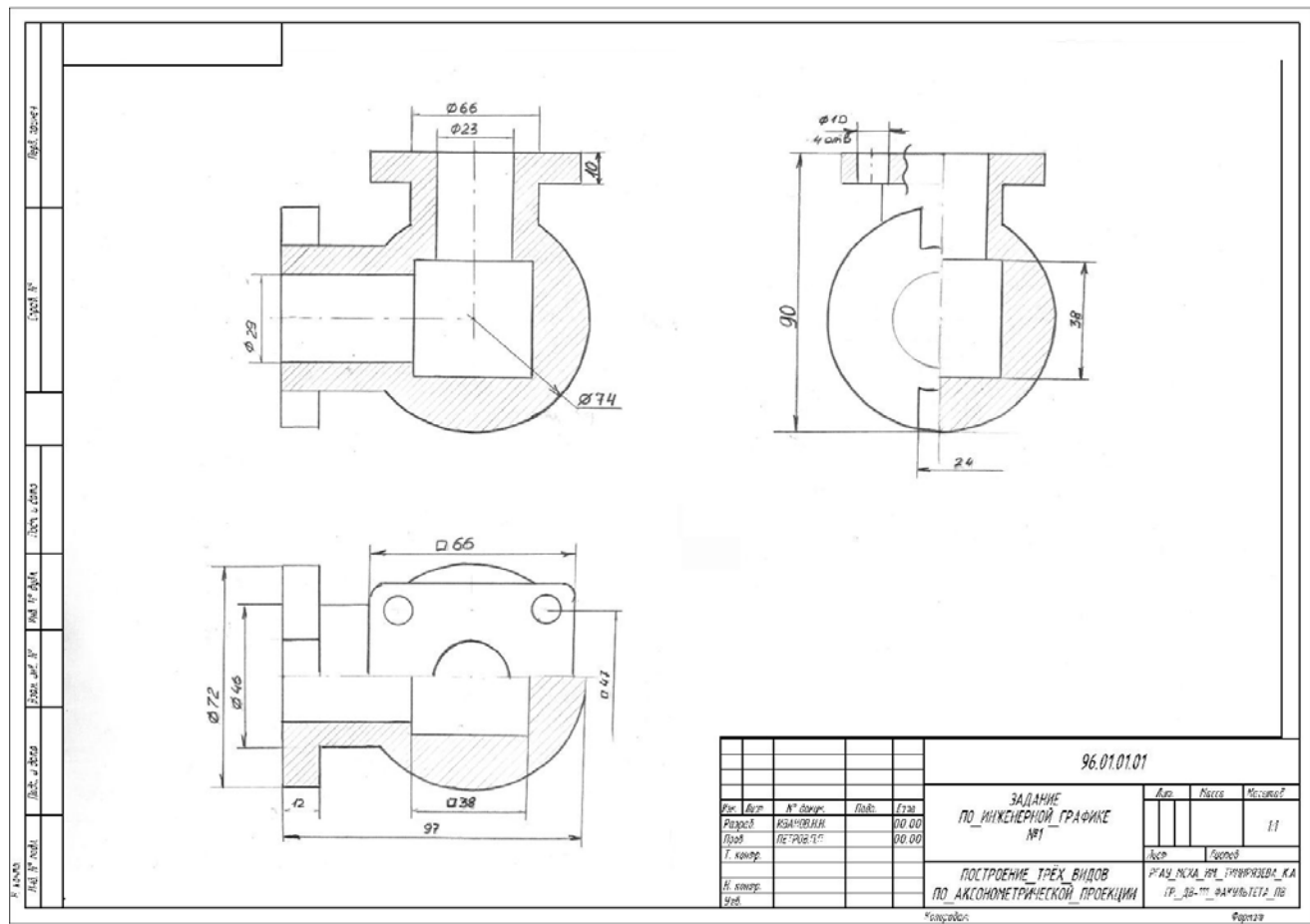


Рис. 5. Образец выполнения расчетно-графической работы №1 по теме «Построение трёх видов по аксонометрической проекции»

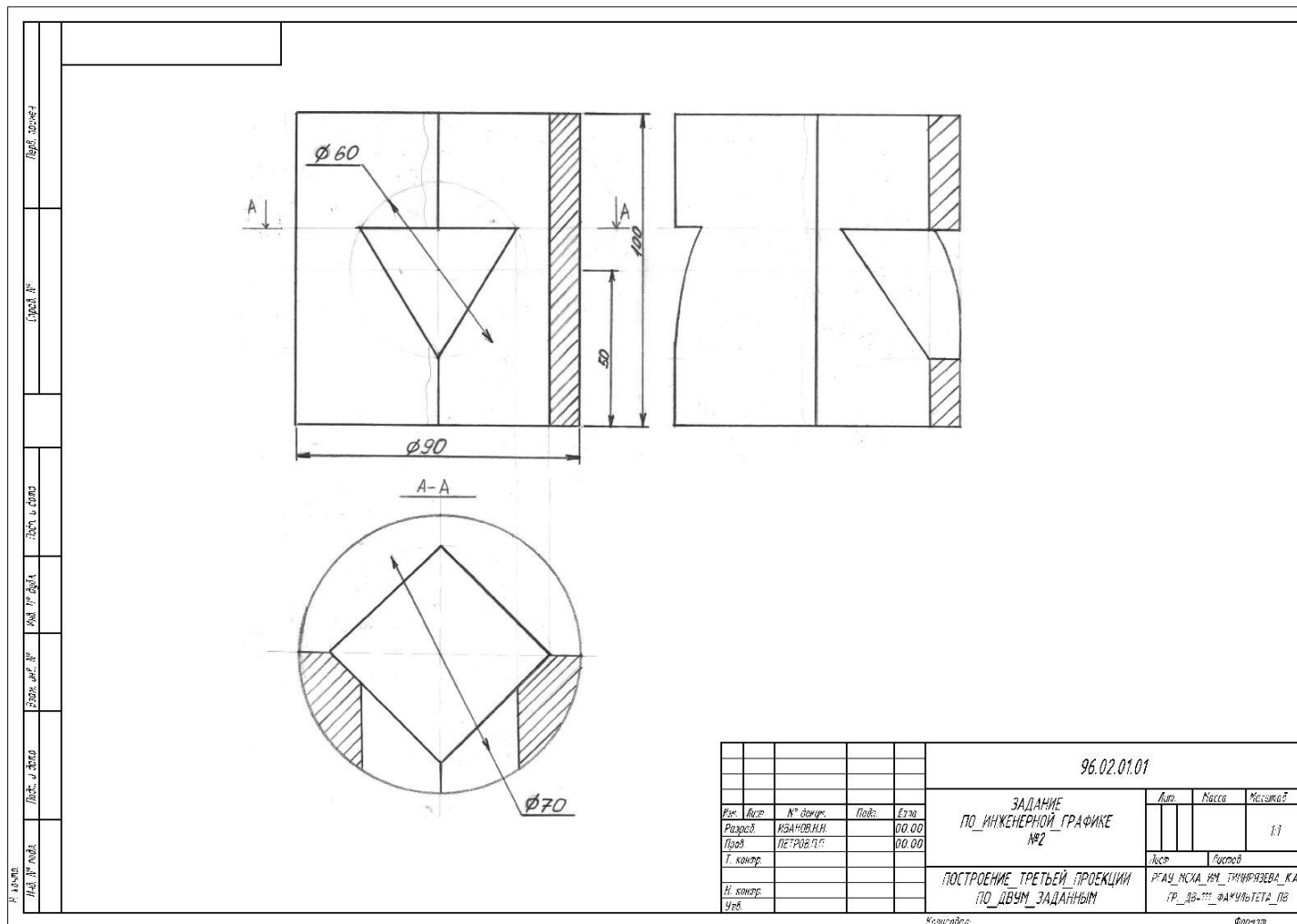


Рис. 6. Образец выполнения графической работы №1 по теме «Построение третьего вида по двум заданным»

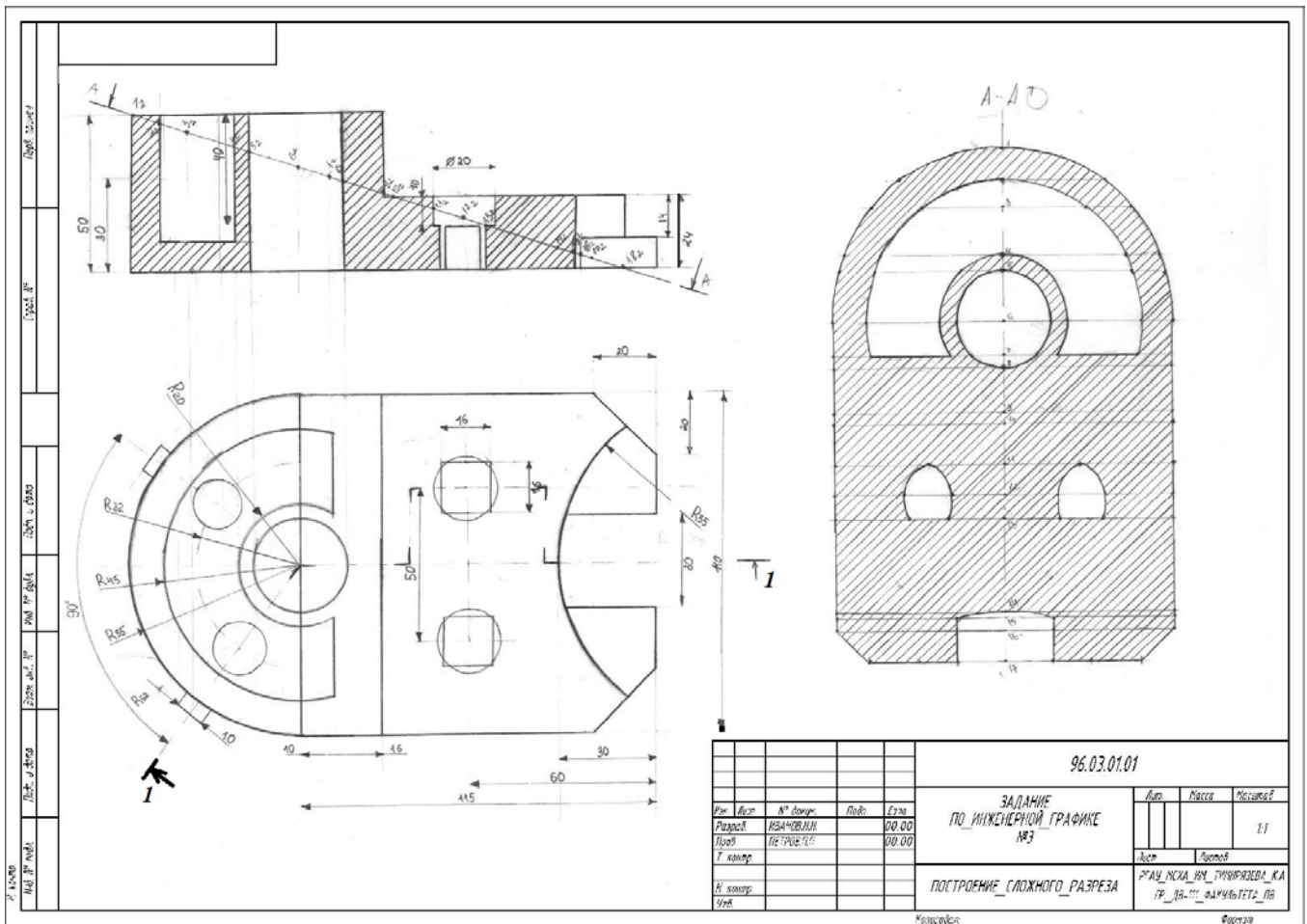


Рис. 7. Образец выполнения графической работы №1 по теме «Построение сложного разреза»

Формат	Зона	Поз.	Обозначение	Наименование	Кол.	Примеч.
				<u>Документация</u>		
			26.02.31.00 СБ	Сборочный чертеж		
				<u>Детали</u>		
	1		26.02.31.01	Основание	1	
	2		26.02.31.02	Плита	1	
				<u>Стандартные изделия</u>		
	3			Болт М27-6д × 90.5В		
				ГОСТ 7798-70	1	
	4			Гайка М27-7Н.5		
				ГОСТ 5915-70	1	
	5			Шайба 27.01.019		
				ГОСТ 11371-78	1	
96.03.01.01						
Исполн.	Лист	№ докум.	Табл.	Лист	Листов	Масштаб
Резерв		ИЗАНОВ.Н.И.		00.00		1:1
Проб		ПЕТРОВ.П.С.		00.00		
Т. контрол.						
И. контрол.						
Упр.						
ЗАДАНИЕ ПО ИНЖЕНЕРНОЙ ГРАФИКЕ №4						
БОЛТОВОЕ СОЕДИНЕНИЕ				РГАЗ_ИСКА_ИМ_ТРУНИНГЛЕВА_КА ГР_26-..._ФАМИЛИЯТА_ПВ		

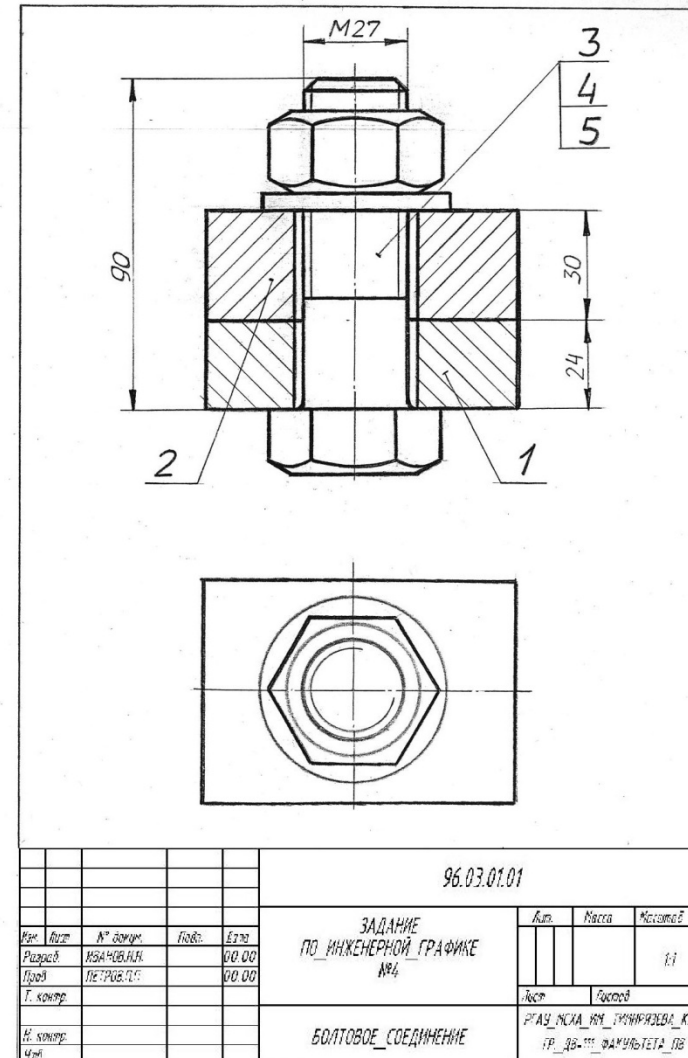


Рис. 8. Образец выполнения расчётно-графической работы №2 по теме «Резьбовые соединения»

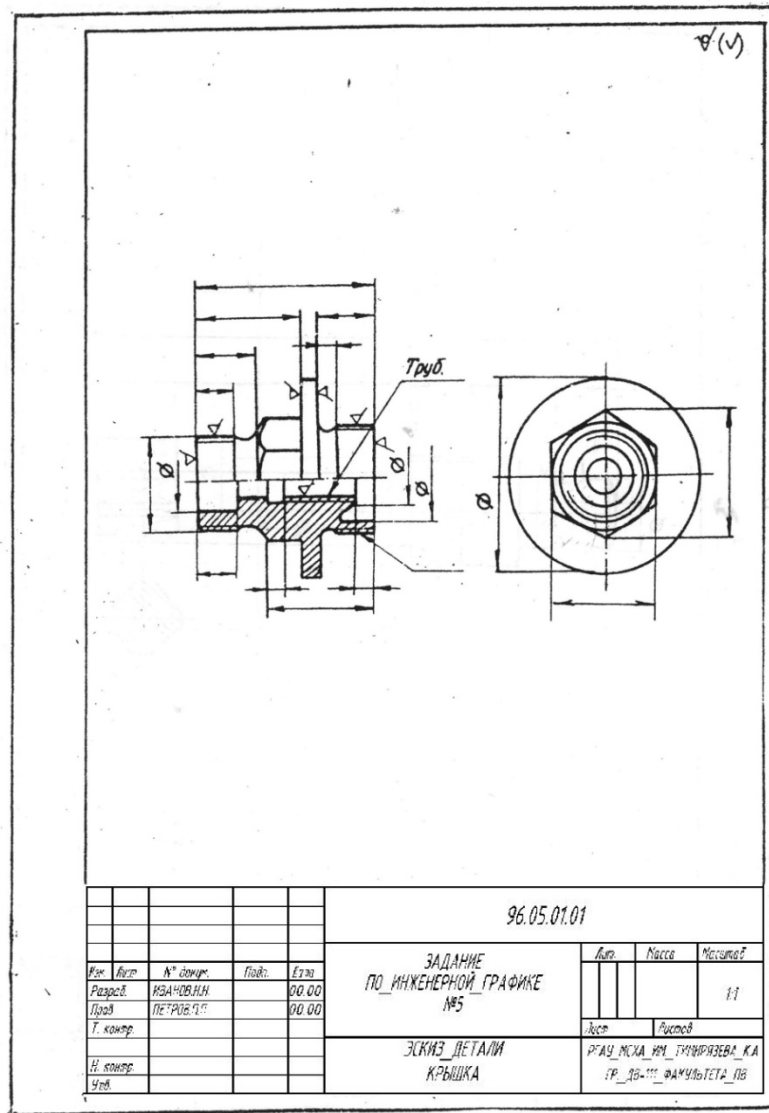


Рис. 9. Образец выполнения расчетно-графической работы №3 «Эскиз детали»

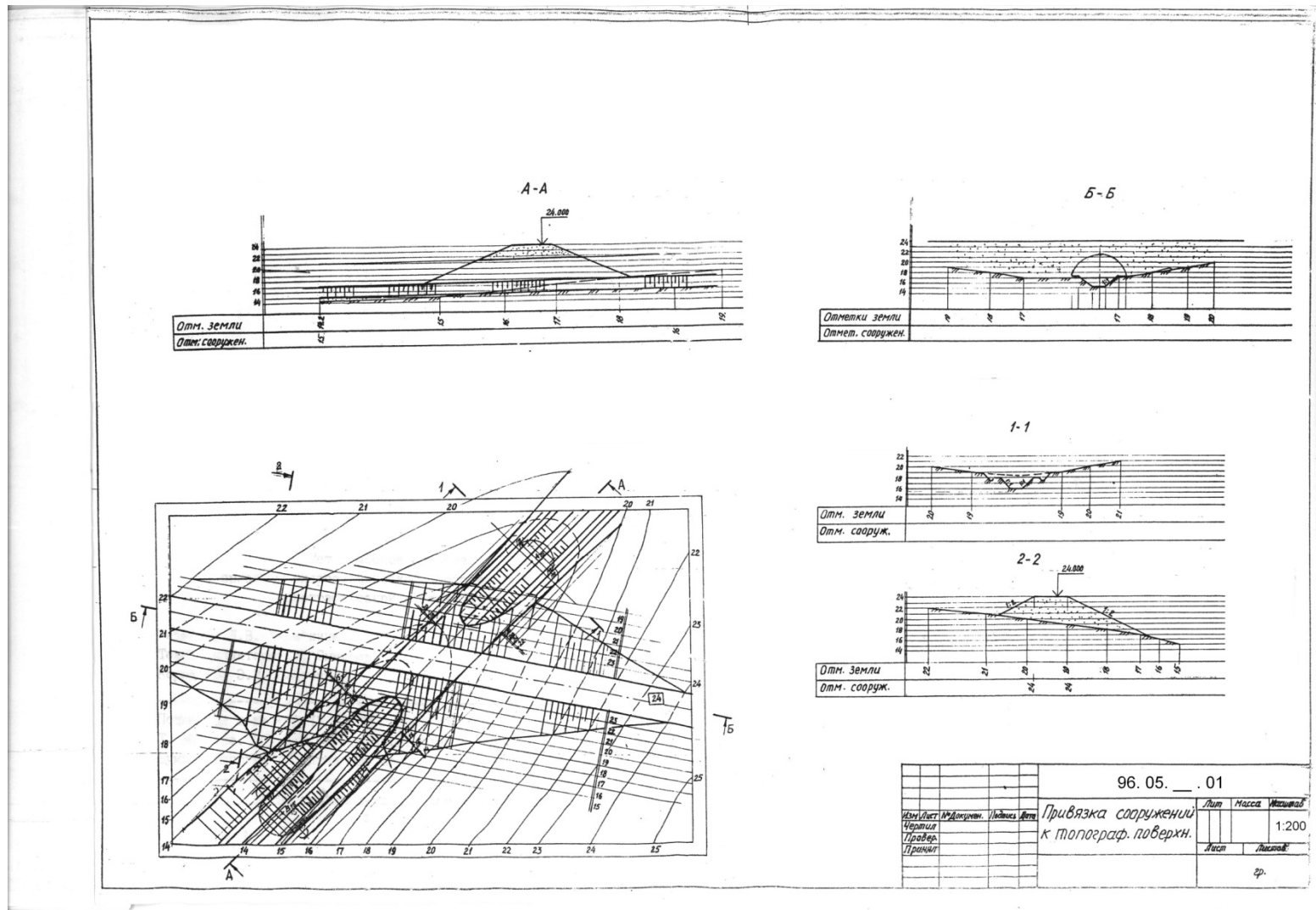


Рис. 10. Образец выполнения расчётно-графической работы №4 «Привязка сооружений к топографической поверхности»

Вопросы при защите практических работ для текущего контроля знаний обучающихся по дисциплине «Начертательная геометрия. Инженерная графика»

СЕМЕСТР № 3. ИНЖЕНЕРНАЯ ГРАФИКА

1 Практическая работа №1. «Оформление чертежей. ЕСКД ГОСТ 2.301-68; ГОСТ 2.302-68; ГОСТ 2.303-68; ГОСТ 2.304-81».

1. Какие вы знаете форматы чертежной бумаги?
2. Как правильно оформить рамку и штамп?
3. Что необходимо указать в штампе на чертеже?

2 Практическая работа №2 «АксонOMETрические проекции. Изометрия, диметрия».

1. Виды аксонOMETрических проекций?
2. Коэффициенты искажения по осям в прямоугольной изометрии.
3. Коэффициенты искажения по осям в прямоугольной диметрии.
4. Построение эллипса в прямоугольной изометрии.
5. Построение эллипса в прямоугольной диметрии.

3 Практическая работа №3 «Построение трёх видов по аксонOMETрическим проекциям».

1. Как построить оси координат в прямоугольной диметрии?
2. Как найти точку на поверхности в прямоугольной изометрии?

4 Практическая работа №4 «Построение третьей проекции по двум заданным»

1. Построение третьего вида по двум заданным?
2. Нахождение точки на поверхности геометрической фигуры?
3. Построение фронтального плоского сечения?

5 Практическая работа №5 «Построение аксонOMETрической проекции по трём видам»

1. Углы между осями в прямоугольной диметрии?
2. Размеры эллипса в прямоугольной диметрии?
3. Нахождение точки, заданной на одном из видов.

6 Практическая работа №6 «Простые и сложные разрезы»

1. Виды сложных разрезов.
2. Построение ломанных разрезов.
3. Построение ступенчатых разрезов.

7 Практическая работа №7 «ГОСТ 2.307-2011 Простановка размеров на чертежах»

1. Приведите пример правильной простановки размеров детали, заданной преподавателем
2. Как на чертеже обозначается резьба?
3. Как проставить размер диаметра и радиуса цилиндрической детали?

8 Практическая работа №8, 9 «Изображение разъемных соединений». деталей.

1. Виды соединения деталей?
2. Разъемные соединения?
3. Резьбовые соединения?

9 Практическая работа №10. «Выполнение эскиза детали»

1. Понятие эскиза деталей?
2. Требования к выполнению эскиза?

10 Практическая работа №11. 12, 13, 14 «Привязка сооружения к топографической поверхности».

1. Понятие привязки сооружения к топографической поверхности.
2. Построение пересечения плоскости с топографической поверхностью.
3. Построение линии пересечения двух плоскостей на чертеже с числовыми отметками.
4. Построение продольных и поперечных профилей.
5. Понятие уклона.

После выполнения расчетно-графических работ студент допускается к экзамену.

Примерный перечень вопросов к экзамену.

- 1) С нанесения, каких линий начинают выполнение чертежей?
- 2) В каких случаях используется штрихпунктирная линия?
- 3) Какие линии используют в оформлении чертежа?
- 4) Что такое масштаб?
- 5) Какому масштабу следует отдавать предпочтение?
- 6) От чего зависит размер шрифта?
- 7) Что называется конусностью?
- 8) Аксонометрические изображения
- 9) Изометрическая проекция.
- 10) Диметрическая проекция.
- 11) Как называются плоскости проекций?
- 12) Что такое вид и какие виды существуют?
- 13) Какое изображение называется разрезом?
- 14) Какой разрез называется простым?
- 15) Какой разрез называется сложным?
- 16) Виды сложных разрезов?
- 17) Какое изображение называется сечением?
- 18) Чем сечения отличаются от разрезов?
- 19) Как обозначаются сечения и разрезы на чертежах?
- 20) Когда можно соединять часть вида с частью разреза детали?
- 21) Общие положения нанесения размеров
- 22) Назовите основные требования, которые необходимо соблюдать при нанесении размеров на чертежах.
- 23) Какие основные размеры наносятся на чертежах деталей?
- 24) Назовите основные системы нанесения размеров.
- 25) Понятие эскиза.
- 26) Порядок выполнения эскиза.
- 27) Классификация деталей.
- 28) Обработка деталей.
- 29) Обозначение и нанесение обработки (шероховатости) на чертеже.
- 30) Особенности выполнения эскизов деталей различных классов.
- 31) Что такое чертеж общего вида?
- 32) Размеры на чертеже общего вида.
- 33) Для чего выполняется спецификация?
- 34) Как составляется спецификация?
- 35) Нанесение номеров позиций деталей.
- 36) Особенности выполнения чертежей общего вида.
- 37) Понятие чертежа общего вида.
- 38) Как читать чертеж общего вида?

- 39) Понятие привязки сооружения к топографической поверхности.
- 40) Построение пересечения плоскости с топографической поверхностью.
- 41) Построение линии пересечения двух плоскостей на чертеже с числовыми отметками.
- 42) Построение продольных и поперечных профилей.
- 43) Понятие уклона.

6.2. Описание показателей и критериев контроля успеваемости, описание шкал оценивания

В дисциплине «Начертательная геометрия. Инженерная графика» предусмотрена сдача зачета с оценкой во втором семестре и экзамена в третьем семестре.

Для оценки знаний, умений, навыков и формирования компетенций по дисциплине применяется традиционная система контроля и оценки успеваемости студентов, представленная в таблицах 7-10.

Таблица 7

Критерии оценивания защиты практических работ по дисциплине «Начертательная геометрия. Инженерная графика»

Оценка	Критерии оценивания
Высокий уровень «5» (отлично)	«отлично» – студент излагает содержание вопроса логически верно, аргументировано, умеет делать выводы; правильно формулирует основные законы, знает и применяет основные чертежи и расчетные зависимости по теме лабораторной работы
Средний уровень «4»(хорошо)	«хорошо» – студент излагает содержание вопроса логически верно и по существу, умеет делать выводы и приводит примеры из практики, но допускает некоторые неточности и незначительные ошибки или опiski, что в целом не вызывает сомнений в освоении темы лабораторной работы
Пороговый уровень «3» (удовлетворительно)	«удовлетворительно» – студент не в полной мере владеет навыками логично и аргументировано излагать содержание материала, имеет общие знания основного содержания темы работы без освоения некоторых существенных положений, допускает неточности, однако умеет применять знания и умения по теме работы

Минимальный уровень «2» (неудовлетворительно)	« неудовлетворительно » – студент не освоил значительную часть содержания материала лабораторной работы; допускает существенные ошибки в изложении материала; не умеет выделить главное и сделать выводы
---	---

Таблица 8

Критерии оценивания защиты расчетно-графических работ по дисциплине «Начертательная геометрия. Инженерная графика»

Оценка	Критерии оценивания
Высокий уровень «5» (отлично)	оценку « отлично » заслуживает студент, самостоятельно и в полном объеме выполнил РГР логично, последовательно и аргументированно изложил решение задач
Средний уровень «4» (хорошо)	оценку « хорошо » заслуживает студент, самостоятельно и в полном объеме выполнил РГР, последовательно и аргументированно изложил решение задач, но в решении задач имеются незначительные ошибки и неточности
Пороговый уровень «3» (удовлетворительно)	оценку « удовлетворительно » заслуживает студент, самостоятельно и в полном объеме выполнил РГР, однако в решении имеются ошибки и неточности, отсутствуют пояснения методики решения задач, небрежное оформление работы
Минимальный уровень «2» (неудовлетворительно)	оценку « неудовлетворительно » заслуживает студент, не выполнивший расчетно-графическую работу

Таблица 9

Критерии оценивания экзамена по дисциплине «Начертательная геометрия. Инженерная графика»

Оценка	Критерии оценивания
Высокий уровень «5» (отлично)	оценку « отлично » заслуживает студент, освоивший знания, умения, компетенции и теоретический материал без пробелов; выполнивший все задания, предусмотренные учебным планом на высоком качественном уровне; практические навыки профессионального применения освоенных знаний сформированы.
Средний уровень «4» (хорошо)	оценку « хорошо » заслуживает студент, практически полностью освоивший знания, умения, компетенции и теоретический материал, учебные задания не оценены максимальным числом баллов, в основном сформировал практические навыки.
Пороговый уровень «3» (удовлетворительно)	оценку « удовлетворительно » заслуживает студент, частично с пробелами освоивший знания, умения, компетенции и теоретический материал, многие учебные задания либо не выполнил, либо они оценены числом баллов близким к минимальному, некоторые практические навыки не сформированы.

Минимальный уровень «2» (неудовлетворительно)	оценку « неудовлетворительно » заслуживает студент, не освоивший знания, умения, компетенции и теоретический материал, учебные задания не выполнил, практические навыки не сформированы.
--	---

Таблица 10

**Критерии оценивания зачета с оценкой по дисциплине
«Начертательная геометрия. Инженерная графика»**

Оценка	Критерии оценивания
Высокий уровень «5» (отлично)	оценку « отлично » заслуживает студент, освоивший знания, умения, компетенции и теоретический материал без пробелов; выполнивший все задания, предусмотренные учебным планом на высоком качественном уровне
Средний уровень «4» (хорошо)	оценку « хорошо » заслуживает студент, практически полностью освоивший знания, умения, компетенции и теоретический материал, учебные задания не оценены максимальным числом баллов
Пороговый уровень «3» (удовлетворительно)	оценку « удовлетворительно » заслуживает студент, частично с пробелами освоивший знания, умения, компетенции и теоретический материал, многие учебные задания либо не выполнил, либо они оценены числом баллов близким к минимальному
Минимальный уровень «2» (неудовлетворительно)	оценку « неудовлетворительно » заслуживает студент, не освоивший знания, умения, компетенции и теоретический материал, учебные задания не выполнил

7. Учебно-методическое и информационное обеспечение дисциплины

7.1 Основная литература

1. [Крылов Н.Н., Начертательная геометрия](#): учебник для ВУЗов. /Крылов Н.Н. М.: Высшая школа 2002. – 224 с.
2. Чекмарев А.А. Инженерная графика: учебник для прикладного бакалавриата / А.А. Чекмарев. - М.: Высшая школа 2000, - 365 с.

7.2 Дополнительная литература

1. [Фролов С.А., Начертательная геометрия](#) / Фролов С.А.. - М.: Инфра-М, 2011. - 285с.
2. Попова Г.Н.; Алексеев С.Ю., справочник «Машиностроительное черчение» / Попова Г.Н.; Алексеев С.Ю.. –СПб.: Машиностроение, 2002. -447с.

7.3. Нормативные правовые акты

По данной дисциплине предусмотрены нормативные правовые акты в виде стандартов ЕСКД: ГОСТ 2.001-70, ГОСТ 2.305-68, ГОСТ 2.307-2011 и др.

7.4 Методические указания, рекомендации и другие материалы к занятиям

1. Начертательная геометрия (Лекционный курс) Рабочая тетрадь И.Ю. Кондакова; Е.С. Шнарас М: Издательство РГАУ-МСХА им. К.А. Тимирязева, 2016г. 49с.
2. Методические указания для выполнения домашних работ по начертательной геометрии И.Ю. Кондакова; А.С. Елистратов; М: Издательство РГАУ-МСХА им. К.А. Тимирязева, 2016г. 30с.
3. Начертательная геометрия. Задачи. Рабочая тетрадь И.Ю. Кондакова; А.С. Елистратов; М: Издательство РГАУ-МСХА им. К.А. Тимирязева, 2016г. 32с.

8. Перечень ресурсов информационно-телекоммуникационной сети «Интернет», необходимых для освоения дисциплины

Для освоения данной дисциплины не требуется ресурсов информационно-телекоммуникационной сети «Интернет».

9. Перечень программного обеспечения и информационных справочных систем

Требования к программному обеспечению учебного процесса

Таблица 11

№ п/п	Наименование раздела учебной дисциплины	Наименование программы	Тип программы	Автор	Год разработки
1	«Начертательная геометрия. Инженерная графика»	Power Point	Оформительская	Microsoft Office	2007
		AutoCAD 2014	Графический редактор	Коллектив авторов Autodesk	2013

10. Описание материально-технической базы, необходимой для осуществления образовательного процесса по дисциплине

Требования к аудиториям для проведения занятий

Для преподавания дисциплины «Начертательная геометрия. Инженерная графика» применяются следующие специфические требования к помещениям: размер учебных аудиторий для проведения лекций – не менее 100 посадочных мест, лабораторных работ – не менее 35 посадочных мест с нормальной освещенностью дневным и искусственным светом, падающим слева и сверху, а так же:

- 1) специализированная лекционная аудитория, оснащенная мультимедийным оборудованием;
- 2) аудитория с плакатами и др. наглядными пособиями для проведения практических работ.

Таблица 12

Наименование специальных помещений и помещений для самостоятельной работы (№ учебного корпуса, № аудитории)	Оснащенность специальных помещений и помещений для самостоятельной работы
1	2
Лекции – учебный корпус №23, аудитория №40	1. Меловая доска – 4шт. 2. Колонки Apart Mask 6T – 2шт. (Инв.№ 4101340000016, Инв.№410134000001618) 3. Интерактивный мультимедийный комплекс докладчика базис Smart – 1шт. (Инв.№410124000602919). 4. Проектор – 1шт. (Инв.№410124000602919). 5. Комплект мультимедийного оборудования – 1шт. (Инв.№210124558132020). 6. Учебные парты – 74шт.
Лабораторные занятия – учебный корпус №23, аудитория 36а (компьютерный класс),	1. Стол для компьютера – 20шт. 2. Стол – 1шт. 3. Стул ИЗО черный/офис/черный кож.зам. – 20шт. 4. Интерактивный экран Smart – 1шт. (Инв.№210134000001875) 5. Проектор BenQ MP622 – 1 шт. (Инв.№210134000002619) 6. Стержень-удлиннитель длиной 120 см – 1шт. (Инв.№410134000001898) 7. Персональный компьютер – 20шт. (Инв.№210134000001866, Инв.№210134000001872, Инв.№210134000001862, Инв.№210134000001856, Инв.№210134000001861, Инв.№210134000001863, Инв.№210134000001865, Инв.№210134000001868, Инв.№210134000001871, Инв.№210134000001873, Инв.№210134000001859, Инв.№210134000001869, Инв.№210134000001855, Инв.№210134000001854, Инв.№210134000001864, Инв.№210134000001858, Инв.№210134000001857, Инв.№210134000001870, Инв.№210134000001860, Инв.№210134000001867).

аудитория 34 (компьютерный класс)	1.Крепление к потолку для мультимедиа-проекторов - 1 шт. (Инв.№ 410136000005555) 2.Проектор ViewSonic PJD6241 - 1шт. (Инв.№410124000602909) 3.Экран настенный Classic Norma - 1шт.(Инв.№410134000001616) 4.Экран SlimScreen 160*160 см - 1шт. (Инв.№ 410134000001620) 5.Учебные столы – 6шт. 6.Угловые секции – 4шт. 7.Стол – 6 шт. 8.Стол для компьютера низкий – 12 шт. 9.Стол компьютера высокий – 3 шт. 10. Стулья – 23 шт. 11. Стулья черные – 29шт. 12. Доска меловая – 4 шт. 13. Доска маркерная – 1шт. 14. Персональный компьютер – 15шт.(Инв.№210134000001852, Инв.№210134000001851, Инв.№210134000001850, Инв.№210134000001849, Инв.№210134000001848, Инв.№210134000001843, Инв.№210134000001844, Инв.№210134000001845, Инв.№210134000001847, Инв.№210134000001846, Инв.№210134000001842, Инв.№210134000001841, Инв.№210134000001840,
-----------------------------------	--

Требования к специализированному оборудованию

Для преподавания дисциплины «Начертательная геометрия. Инженерная графика» применяются следующие материально-технические средства:

1. чертёжные доски с пантографами;
2. мультимедийное оборудование для чтения лекций и проведения лабораторных работ;
3. плакаты и др. наглядные пособия;
4. образцы расчётно-графических работ в компьютерном исполнении.

11. МЕТОДИЧЕСКИЕ РЕКОМЕНДАЦИИ СТУДЕНТАМ ПО ОСВОЕНИЮ ДИСЦИПЛИНЫ

Целью освоения дисциплины «Начертательная геометрия. Инженерная графика» является сформировать у студентов знания о системе прямоугольного проецирования и развить умения использования методов дисциплины в решении практических задач в различных областях науки и техники; привить навыки выполнения и чтения чертежей.

Новый теоретический материал желательно закрепить студентом самостоятельно в тот же день, не дожидаясь следующего занятия. Регулярность самостоятельных занятий является необходимым и достаточным условием успешной сдачи итоговой аттестации.

Освоение дисциплины представляет определенные трудности: сложность процесса формирования пространственного мышления и большие затраты по времени для графического оформления. Для успешного преодоления этих проблем, необходимо:

- на лекциях и лабораторных занятиях использовать специализированные рабочие тетради.
- внимательно слушать объяснение материала в аудитории, конспектируя то, что рекомендует преподаватель под запись;
- для работы в аудитории необходимо иметь набор чертежных инструментов (циркуль, измеритель, линейку и т. п.), чтобы обеспечить точность графических построений;
- при выполнении чертежа учитывать линии связи, соблюдать перпендикулярность и параллельность осей;
- прежде чем приступить к домашнему заданию (расчётно-графической работе) обязательно прочесть конспект или изучить параграф по учебнику;

- при выполнении расчётно-графических работ, пользоваться методическими указаниями для выполнения домашних работ;
- работы выполняются только чертежными инструментами, нельзя обводить линии «от руки»;
- расчётно-графические работы следует выполнять в соответствии с «графиком сдачи работ», т.к. систематичность в работе позволит быстрее и лучше усвоить изученный материал.

Самостоятельная работа студента складывается из повторения заданий, выполняемых в аудитории, дома без помощи преподавателя и выполнения задания, выданного преподавателем, руководствовался методическими указаниями для выполнения домашних работ.

Самостоятельная работа студента должна быть выстроена в следующей последовательности:

- повторение теоретического материала и при необходимости, его дополнительное штудирование по прилагаемой литературе;
- повторение исполнения заданий, выполняемых в аудитории;

Тесная взаимосвязь разделов дисциплины и непрерывно возрастающая сложность решаемых задач диктуют необходимые условия успешного освоения дисциплины, заключающиеся в регулярности посещения практических занятий, выполнении заданий в аудитории и заданий для самостоятельной работы.

Виды и формы отработки пропущенных занятий

Студент, пропустивший занятия обязан в процессе самоподготовки изучить пропущенный материал и в назначенное консультационное время защитить его, а также выполнить расчётно-графические работы, установленные настоящей рабочей программой используя методические указания для выполнения домашних работ.

12. МЕТОДИЧЕСКИЕ РЕКОМЕНДАЦИИ ПРЕПОДАВАТЕЛЯМ ПО ОРГАНИЗАЦИИ ОБУЧЕНИЯ ПО ДИСЦИПЛИНЕ

Наилучшей формой организации обучения дисциплине «Начертательная геометрия. Инженерная графика» представляется такая, при которой все виды учебных занятий образуют единый взаимосвязанный учебный процесс. Главным звеном этого процесса являются лекции. При условии своевременного закрепления лекционного материала на групповых занятиях и в процессе выполнения домашних заданий студенты являются на очередные лекции достаточно подготовленными для их прослушивания и усвоения.

Во время лекций демонстрация слайдов или презентаций является предпочтительнее. Применение слайдов и презентаций требует тщательной работы, по методическому обеспечению таких занятий: отбор необходимых фрагментов фильмов и слайдов, подбор иллюстраций и чертежей, проверка качества их демонстрации, затрачиваемого времени и т.д.

Проведение лабораторных работ является одним из важнейших элементов закрепления пройденного материала, а также приобретения практических навыков студентами.

Лабораторные работы целесообразнее проводить с подгруппой. Необходимо заранее известить студентов о теме будущего лабораторного занятия, указать на необходимость самостоятельного ознакомления с:

- целью лабораторной работы;
- теоретическим материалом, необходимым для выполнения данной работы;
- порядком выполнения работы и снятием экспериментальных данных;
- методикой обработки полученных в процессе лабораторной работы результатов;

- подумать о выводах, которые необходимо сделать в конце работы.

Все лабораторные работы должны быть оформлены в отдельном «Журнале для лабораторных работ». Это может быть отдельная тетрадь, в которой студент на основе методических рекомендаций для проведения лабораторной работы, разработанных кафедрой, готовит свой персональный конспект, либо отдельный разработанный и изданный кафедрой макет конспекта лабораторной работы.

После выполнения лабораторной работы целесообразно проводить ее «защиту». Это позволяет студентам еще раз повторить и осмыслить пройденный материал, а преподавателю оценить степень усвоения пройденного студентами материала.

Программу разработал:

Елистратов Александр Сергеевич, старший преподаватель

Шнарас Елена Сергеевна, старший преподаватель

«15» 01 2013 г.

РЕЦЕНЗИЯ

на рабочую программу дисциплины Б1.Б.12 «Начертательная геометрия. Инженерная графика» ОПОП ВО по направлению 20.03.01 Техносферная безопасность, направленности Защита в чрезвычайных ситуациях

Ханчич Олегом Алексеевичем, профессором кафедры защиты в чрезвычайных ситуациях ФГБОУ ВО «Российский государственный аграрный университет – МСХА имени К.А. Тимирязева», доктором химических наук (далее по тексту рецензент), проведена рецензия рабочей программы дисциплины «**Начертательная геометрия. Инженерная графика**» ОПОП ВО по направлению **20.03.01 Техносферная безопасность, направленности Защита в чрезвычайных ситуациях**.

(квалификация выпускника – бакалавр), разработанной в ФГБОУ ВО «Российский государственный аграрный университет – МСХА имени К.А. Тимирязева», на кафедре инженерной и компьютерной графики (разработчики – старшие преподаватели кафедры инженерной и компьютерной графики Елистратов Александр Сергеевич; Шнарас Елена Сергеевна)

Рассмотрев представленные на рецензию материалы, рецензент пришел к следующим выводам:

1. Предъявленная рабочая программа дисциплины «**Начертательная геометрия. Инженерная графика**» (далее по тексту Программа) соответствует требованиям ФГОС ВО по направлению **20.03.01 Техносферная безопасность, направленности Защита в чрезвычайных ситуациях**

Программа содержит все основные разделы, соответствует требованиям к нормативно-методическим документам.

2. Представленная в Программе актуальность учебной дисциплины в рамках реализации ОПОП ВО не подлежит сомнению – дисциплина относится к базовой части учебного цикла (Б1).

3. Представленные в Программе цели дисциплины соответствуют требованиям ФГОС ВО направления **20.03.01 Техносферная безопасность, направленности Защита в чрезвычайных ситуациях**

4. В соответствии с Программой за дисциплиной «**Начертательная геометрия. Инженерная графика**» закреплена три компетенции. Дисциплина «**Начертательная геометрия. Инженерная графика**» и представленная Программа в полной мере раскрывает компетенций ОК-11, ОК-12, ПК-22 и способна реализовать их в объявленных требованиях.

5. Результаты обучения, представленные в Программе в категориях знать, уметь, владеть соответствуют специфике и содержанию дисциплины и демонстрируют возможность получения заявленных результатов.

6. Общая трудоёмкость дисциплины «**Начертательная геометрия. Инженерная графика**» составляет 5 зачётных единицы (180 часов)

7. Информация о взаимосвязи изучаемых дисциплин и вопросам исключения дублирования в содержании дисциплин соответствует действительности. Дисциплина «**Начертательная геометрия. Инженерная графика**» взаимосвязана с другими дисциплинами ОПОП ВО и Учебного плана по направлению **20.03.01 Техносферная безопасность, направленности Защита в чрезвычайных ситуациях** и возможность дублирования в содержании отсутствует. Поскольку дисциплина не предусматривает наличие специальных требований к вводным знаниям, умениям и компетенциям студента, хотя может являться предшествующей для специальных, в том числе профессиональных дисциплин, использующих знания в области начертательной геометрии в профессиональной деятельности бакалавра по данному направлению подготовки.

8. Представленная Программа предполагает использование современных образовательных технологий, используемые при реализации различных видов учебной работы. Формы образовательных технологий соответствуют специфике дисциплины.

9. Программа дисциплины «**Начертательная геометрия. Инженерная графика**» предполагает занятия в интерактивной форме.

10. Виды, содержание и трудоёмкость самостоятельной работы студентов, представленные в Программе, соответствуют требованиям к подготовке выпускников, содержащимся во ФГОС ВО направления **20.03.01 Техносферная безопасность, направленности Защита в чрезвычайных ситуациях**

11. Представленные и описанные в Программе формы текущей оценки знаний (контроль выполнения графических работ, защита лабораторных работ), соответствуют специфике дисциплины и требованиям к выпускникам.

Форма итогового контроля знаний студентов, предусмотренная Программой, осуществляется в форме экзамена в первом семестре и зачёта с оценкой во втором семестре, что соответствует статусу дисциплины базовой части учебного цикла (Б1) ФГОС ВО направления **20.03.01 Техносферная безопасность, направленности Защита в чрезвычайных ситуациях**

12. Формы оценки знаний, представленные в Программе, соответствуют специфике дисциплины и требованиям к выпускникам.

13. Учебно-методическое обеспечение дисциплины представлено: основной литературой – 2 источника (базовый учебник), дополнительной литературой – 2 наименования, периодическими изданиями – 3 источника со ссылкой на электронные ресурсы, и соответствует требованиям ФГОС ВО направления **20.03.01 Техносферная безопасность, направленности Защита в чрезвычайных ситуациях**

14. Материально-техническое обеспечение дисциплины соответствует специфике дисциплины «**Начертательная геометрия. Инженерная графика**» и обеспечивает использование современных образовательных, в том числе интерактивных методов обучения.

15. Методические рекомендации студентам и методические рекомендации преподавателям по организации обучения по дисциплине дают представление о специфике обучения по дисциплине «**Начертательная геометрия. Инженерная графика**».

ОБЩИЕ ВЫВОДЫ

На основании проведенной рецензии можно сделать заключение, что характер, структура и содержание рабочей программы дисциплины **20.03.01 Техносферная безопасность, направленности Защита в чрезвычайных ситуациях** (квалификация выпускника – бакалавр), программа (разработчики – старшие преподаватели кафедры инженерной и компьютерной графики Елистратов Александр Сергеевич; Шнарас Елена Сергеевна) соответствует требованиям ФГОС ВО, современным требованиям экономики, рынка труда и позволит при её реализации успешно обеспечить формирование заявленных компетенций в части изучения начертательной геометрии.

Рецензент: Ханчич Олег Алексеевич, профессор кафедры защиты в чрезвычайных ситуациях ФГБОУ ВО «Российский государственный аграрный университет – МСХА имени К.А. Тимирязева» доктором химических наук

_____ « 15 » 01 201_ г.



Пронумеровано, прошнуровано и
скреплено печатью 55

лист 88

председатель учебно-методической
комиссии института мелководной,
водного хозяйства и строительства
имени А.Н. Костякова
Бакшталин А.М.

