

Документ подписан простой электронной подписью
Информация о владельце:
ФИО: Парлюк Екатерина Петровна
Должность: И.о. директора института механики и энергетики имени В.П. Горячкина
Дата подписания: 18.07.2023 16:02:43
Уникальный программный ключ:
7823a3d3181287ca51a86a4c69d33e1779345d45

УТВЕРЖДАЮ:

И.о. директора института механики и
энергетики имени В.П. Горячкина
И.Ю. Игнаткин, д.т.н., доцент

«30» августа 2022 г.



Лист актуализации рабочей программы дисциплины «Б1.О.05 Информатика и цифровые технологии»

для подготовки специалистов

Направление: 23.05.01 Наземные транспортно-технологические средства

Направленность: Технические средства природообустройства и защиты в чрезвычайных ситуациях. Автомобильная техника в транспортных технологиях

Форма обучения: очная

Год начала подготовки: 2022

Курс 1

Семестр 1,2

В рабочую программу не вносятся изменения. Программа актуализирована для 2022 г. начала подготовки.

Разработчики: Гавриловская Н.В., к.т.н.
(ФИО, ученая степень, ученое звание)

«30» августа 2022 г.

Рабочая программа пересмотрена и одобрена на заседании кафедры систем автоматизированного проектирования и инженерных расчетов протокол № 1 от «30» августа 2022г.

Заведующий кафедрой _____ (В.Л. Снежко)

Заведующий выпускающей кафедрой технического сервиса машин и оборудования
Апатенко А.С., д.т.н., доцент
(ФИО, ученая степень, ученое звание)

(подпись)

«30» августа 2022 г.



МИНИСТЕРСТВО СЕЛЬСКОГО ХОЗЯЙСТВА РОССИЙСКОЙ ФЕДЕРАЦИИ
ФЕДЕРАЛЬНОЕ ГОСУДАРСТВЕННОЕ БЮДЖЕТНОЕ ОБРАЗОВАТЕЛЬНОЕ УЧРЕЖДЕНИЕ ВЫСШЕГО ОБРАЗОВАНИЯ
«РОССИЙСКИЙ ГОСУДАРСТВЕННЫЙ АГРАРНЫЙ УНИВЕРСИТЕТ

—
МСХА имени К.А. ТИМИРЯЗЕВА»
(ФГБОУ ВО РГАУ - МСХА имени К.А. Тимирязева)

Институт мелиорации, водного хозяйства
и строительства имени А. Н. Костякова

Кафедра информационных технологий в АПК

УТВЕРЖДАЮ:

И.о. директора института механики
и энергетики имени В.П. Горячкина

И. Ю. Игнатов



202__ г.

РАБОЧАЯ ПРОГРАММА ДИСЦИПЛИНЫ
Б1.О.05 ИНФОРМАТИКА И ЦИФРОВЫЕ ТЕХНОЛОГИИ

для подготовки специалистов

ФГОС ВО

Направление: 23.05.01 Наземные транспортно-технологические средства
Направленности: Технические средства природообустройства и защиты в чрезвычайных ситуациях. Автомобильная техника в транспортных технологиях

Курс 1
Семестр 1,2

Форма обучения: очная

Год начала подготовки: 2021

Москва, 2021

Разработчик: Гавриловская Н.В., к.т.н.
(ФИО, ученая степень, ученое звание)



«26» августа 2021г.

Рецензент:

Колесникова Ирина Алексеевна, к.т.н. гл. инженер ООО «Технопроект»
(ФИО, ученая степень, ученое звание)

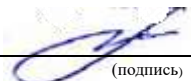


«28» августа 2021г.

Программа составлена в соответствии с требованиями ФГОС ВО, ПООП, профессионального стандарта по направлению подготовки 23.05.01 «Наземные транспортно-технологические средства» и учебного плана.

Программа обсуждена на заседании кафедры информационных технологий в АПК, протокол № 1 от «28» августа 2021 г.

Зав. кафедрой Снежко В.Л., д.т.н., профессор
(ФИО, ученая степень, ученое звание)



«28» августа 2021г.

Согласовано:



(ФИО, ученая степень, ученое звание)



(подпись)

Протокол №3 от 18.10.2021

«18» 10 2021г.

Заведующий выпускающей кафедрой технической эксплуатации технологических машин и оборудования природообустройства Апатенко А.С., д.т.н., доцент

(ФИО, ученая степень, ученое звание)



(подпись)

«26» августа 2021г.

Заведующий отделом комплектования ЦНБ



СОДЕРЖАНИЕ

АННОТАЦИЯ.....	4
1. ЦЕЛЬ ОСВОЕНИЯ ДИСЦИПЛИНЫ.....	4
2. МЕСТО ДИСЦИПЛИНЫ В УЧЕБНОМ ПРОЦЕССЕ	5
3. ПЕРЕЧЕНЬ ПЛАНИРУЕМЫХ РЕЗУЛЬТАТОВ ОБУЧЕНИЯ ПО ДИСЦИПЛИНЕ (МОДУЛЮ), СООТНЕСЕННЫХ С ПЛАНИРУЕМЫМИ РЕЗУЛЬТАТАМИ ОСВОЕНИЯ ОБРАЗОВАТЕЛЬНОЙ ПРОГРАММЫ.....	5
4. СТРУКТУРА И СОДЕРЖАНИЕ ДИСЦИПЛИНЫ	9
4.1 РАСПРЕДЕЛЕНИЕ ТРУДОЁМКОСТИ ДИСЦИПЛИНЫ ПО ВИДАМ РАБОТ	9
ПО СЕМЕСТРАМ	9
4.2 СОДЕРЖАНИЕ ДИСЦИПЛИНЫ.....	10
4.3 ЛЕКЦИИ/ЛАБОРАТОРНЫЕ/ПРАКТИЧЕСКИЕ/ ЗАНЯТИЯ.....	14
5. ОБРАЗОВАТЕЛЬНЫЕ ТЕХНОЛОГИИ	21
6. ТЕКУЩИЙ КОНТРОЛЬ УСПЕВАЕМОСТИ И ПРОМЕЖУТОЧНАЯ АТТЕСТАЦИЯ ПО ИТОГАМ ОСВОЕНИЯ ДИСЦИПЛИНЫ	21
6.1. ТИПОВЫЕ КОНТРОЛЬНЫЕ ЗАДАНИЯ ИЛИ ИНЫЕ МАТЕРИАЛЫ, НЕОБХОДИМЫЕ ДЛЯ ОЦЕНКИ ЗНАНИЙ, УМЕНИЙ И НАВЫКОВ И (ИЛИ) ОПЫТА ДЕЯТЕЛЬНОСТИ	21
6.2. ОПИСАНИЕ ПОКАЗАТЕЛЕЙ И КРИТЕРИЕВ КОНТРОЛЯ УСПЕВАЕМОСТИ, ОПИСАНИЕ ШКАЛ ОЦЕНИВАНИЯ	28
7. УЧЕБНО-МЕТОДИЧЕСКОЕ И ИНФОРМАЦИОННОЕ ОБЕСПЕЧЕНИЕ ДИСЦИПЛИНЫ.....	28
7.1 ОСНОВНАЯ ЛИТЕРАТУРА	28
7.2 ДОПОЛНИТЕЛЬНАЯ ЛИТЕРАТУРА.....	29
7.3 НОРМАТИВНЫЕ ПРАВОВЫЕ АКТЫ	29
8. ПЕРЕЧЕНЬ РЕСУРСОВ ИНФОРМАЦИОННО-ТЕЛЕКОММУНИКАЦИОННОЙ СЕТИ «ИНТЕРНЕТ», НЕОБХОДИМЫХ ДЛЯ ОСВОЕНИЯ ДИСЦИПЛИНЫ.....	29
9. ПЕРЕЧЕНЬ ПРОГРАММНОГО ОБЕСПЕЧЕНИЯ И ИНФОРМАЦИОННЫХ СПРАВОЧНЫХ СИСТЕМ.....	30
10. ОПИСАНИЕ МАТЕРИАЛЬНО-ТЕХНИЧЕСКОЙ БАЗЫ, НЕОБХОДИМОЙ ДЛЯ ОСУЩЕСТВЛЕНИЯ ОБРАЗОВАТЕЛЬНОГО ПРОЦЕССА ПО ДИСЦИПЛИНЕ.....	30
11. МЕТОДИЧЕСКИЕ РЕКОМЕНДАЦИИ СТУДЕНТАМ ПО ОСВОЕНИЮ ДИСЦИПЛИНЫ.....	31
Виды и формы отработки пропущенных занятий	32
12. МЕТОДИЧЕСКИЕ РЕКОМЕНДАЦИИ ПРЕПОДАВАТЕЛЯМ ПО ОРГАНИЗАЦИИ ОБУЧЕНИЯ ПО ДИСЦИПЛИНЕ.....	32

Аннотация

рабочей программы учебной дисциплины Б1.О.05 «Информатика и цифровые технологии» для подготовки специалиста по направлению 23.05.01 «Наземные транспортно-технологические средства» направленности «Технические средства природообустройства и защиты в чрезвычайных ситуациях»; «Автомобильная техника в транспортных технологиях»

Цель освоения дисциплины: «Информатика и цифровые технологии» является получение обучающимися теоретических знаний о современных методах сбора, обработки и анализа данных для решения профессиональных задач в области наземных транспортно-технических средств, приобретение практических навыков работы с электронными документами и в прикладных программах для решения практических задач отрасли с использованием компьютерной техники и цифровых технологий.

Место дисциплины в учебном плане: дисциплина включена в базовую часть учебного плана по направлению подготовки 23.05.01 «Наземные транспортно-технологические средства» направленность «Технические средства природообустройства и защиты в чрезвычайных ситуациях»; «Автомобильная техника в транспортных технологиях», осваивается в 1 и 2 семестрах.

Требования к результатам освоения дисциплины: в результате освоения дисциплины формируются следующие компетенции: ОПК-2.1; ОПК-2.2; ОПК-2.3; ОПК-5.1; ОПК-5.2; ОПК-5.3; ОПК-7.2.

Краткое содержание дисциплины:

Дисциплина включает раздел «Электронная документация по эксплуатации и ремонту согласно ГОСТ», включающий темы Электронная документация по эксплуатации, Электронная документация по ремонту, раздел «Автоматизация вычислений», включающий темы Вычисления в электронных таблицах и Графическое представление данных, раздел «Поиск и анализ профессиональной информации», включающий темы Информационные системы и Отраслевая информация, и раздел Решение задач высшей математики и обработки данных, включающий темы Решение задач высшей математики и Основы анализа данных наблюдений.

Общая трудоемкость дисциплины/в т.ч. практическая подготовка: 252/7 (часы/зач. ед.) / практическая подготовка 0 часов.

Промежуточный контроль: экзамен в 1 и 2 семестрах.

1. Цель освоения дисциплины

«Информатика и цифровые технологии» является получение обучающимися теоретических знаний о современных методах сбора, обработки и анализа данных для решения профессиональных задач в области наземных транспортно-технических средств, приобретение практических навыков работы с электронными документами и в прикладных программах для решения практических задач отрасли с использованием компьютерной техники и цифровых технологий.

Для достижения цели в курсе изучения дисциплины решаются следующие задачи:

- сформировать представления об основных компонентах комплексной дисциплины «Информатика и цифровые технологии»;
- раскрыть понятийный аппарат фундаментального и прикладного аспектов дисциплины;
- сформировать навыки работы в среде операционных систем, прикладных программ общего назначения, информационных системах;
- сформировать умения анализа предметной области, решения математических задач на компьютере;
- ознакомить с методологией вычислительного эксперимента и основами численных методов и алгоритмов решения прикладных задач.

2. Место дисциплины в учебном процессе

Дисциплина «Информатика и цифровые технологии» относится к базовой части Блока 1 «Дисциплины (модули)» учебного плана. Дисциплина «Информатика и цифровые технологии» реализуется в соответствии с требованиями ФГОС, профессионального стандарта ОПОП ВО и Учебного плана по направлению 23.05.01 «Наземные транспортно-технологические средства».

Дисциплина «Информатика и цифровые технологии» является основополагающей для изучения следующих дисциплин: «Математика», «Инженерная графика», «Проектирование наземных транспортно-технологических средств», «Основы проектирования и эксплуатации технологического оборудования», «Основы научных исследований», «Информационные технологии на транспорте», «Информационные технологии в сервисе и эксплуатации технических средств природообустройства и защиты в чрезвычайных ситуациях», «Автоматизация и цифровые системы технических средств природообустройства и защиты в чрезвычайных ситуациях».

Особенностью дисциплины «Информатика и цифровые технологии» является требование постоянного использования в учебном процессе персонального компьютера с целью формирования у обучаемых устойчивых навыков работы с вычислительной техникой.

Рабочая программа дисциплины «Информатика и цифровые технологии» для инвалидов и лиц с ограниченными возможностями здоровья разрабатывается индивидуально с учетом особенностей психофизического развития, индивидуальных возможностей и состояния здоровья таких обучающихся.

3. Перечень планируемых результатов обучения по дисциплине (модулю), соотнесенных с планируемыми результатами освоения образовательной программы

Образовательные результаты освоения дисциплины обучающимся, представлены в таблице 1.

Таблица 1

Требования к результатам освоения учебной дисциплины

№ п/п	Код компетенции	Содержание компетенции (или её части)	Индикаторы компетенций (для 3++)	В результате изучения учебной дисциплины обучающиеся должны:		
				знать	уметь	владеть
1.	ОПК-2	Способен решать профессиональные задачи с использованием методов, способов и средств получения, хранения и переработки информации; использовать информационные и цифровые технологии в профессиональной деятельности	ОПК-2.1 Демонстрирует знание источников получения профессиональной информации и информационные технологии для решения задач профессиональной деятельности, а также основные методы, способы и средства получения, хранения и переработки информации	Способы решения профессиональных задач с использованием методов и средств получения, хранения и переработки информации; использования информационных и цифровых технологий в профессиональной деятельности.	Использовать способы решения профессиональных задач с использованием методов и средств получения, хранения и переработки информации; информационные и цифровые технологии в профессиональной деятельности.	Способами решения профессиональных задач с использованием методов и средств получения, хранения и переработки информации; информационные и цифровые технологии в профессиональной деятельности.
2.			ОПК-2.2 Применяет методы представления и алгоритмы обработки данных, использовать цифровые технологии для решения профессиональных задач	Основные методы представления и алгоритмы обработки данных, используемые в цифровых технологиях при решении профессиональных задач.	Применять основные методы представления и алгоритмы аналитической обработки данных, использует цифровые технологии для решения профессиональных задач.	Сбора, отбора, обобщения и анализа исходных данных цифровых устройств, применяемых при решении профессиональных задач.
3.			ОПК-2.3 Использует навыки информационного обслуживания и обработки данных в проектной деятельности в области	Основные методы информационного обслуживания и обработки данных в проектной деятельности в области эксплуатации технических	Применять основные методы информационного обслуживания и обработки данных в проектной деятельности в области	Владеть навыками информационного обслуживания и обработки данных в проектной деятельности в области

№ п/п	Код компетенции	Содержание компетенции (или её части)	Индикаторы компетенций (для 3++)	В результате изучения учебной дисциплины обучающиеся должны:		
				знать	уметь	владеть
			эксплуатации технических средств агропромышленного комплекса	средств агропромышленного комплекса	ласти эксплуатации технических средств агропромышленного комплекса	эксплуатации технических средств агропромышленного комплекса
4.	ОПК-5	Способен применять инструментальный формализации инженерных, научно-технических задач, использовать прикладное программное обеспечение при расчете, моделировании и проектировании технических объектов и технологических процессов;	ОПК-5.1 Анализирует возможности решения инженерных и научно-технических задач посредством применения готовых прикладных программных продуктов, проводит поиск решений и обосновывает разработку оригинальных прикладных программ	Инструментарий формализации инженерных, научно-технических задач, методы использования прикладного программного обеспечения при расчёте, моделировании и проектировании технических объектов и технологических процессов	Использовать инструментальный формализации инженерных, научнотехнических задач, методы использования прикладного программного обеспечения при расчёте, моделировании и проектировании технических объектов и технологических процессов.	Методами использования инструментального формализации инженерных, научно-технических задач, прикладного программного обеспечения при расчёте, моделировании и проектировании технических объектов и технологических процессов
5.			ОПК-5.2 Определяет перечень ресурсов и программного обеспечения для использования в профессиональной деятельности с учетом требований информационной безопасности	Функционал и особенности ресурсов и программного обеспечения для использования в профессиональной деятельности с учетом требований информационной безопасности	Находить, анализировать и обосновывать выбор ресурсов и программного обеспечения для использования в профессиональной деятельности с учетом требований информационной безопасности	Методы поиска и выбора ресурсов и программного обеспечения для использования в профессиональной деятельности с учетом требований информационной безопасности
6.			ОПК-5.3 Использует программы автоматизированного проектирования	Методы автоматизированного проектирования при решении инженерных задач	Использовать программы автоматизированного проектирования при решении инженерных задач	Методами использования инструментального программного автоматизированного проектирования

№ п/п	Код компетенции	Содержание компетенции (или её части)	Индикаторы компетенций (для 3++)	В результате изучения учебной дисциплины обучающиеся должны:		
				знать	уметь	владеть
			ектирования при решении инженерных задач			рованного проектирования при решении инженерных задач
7.	ОПК-7	Способен понимать принципы работы современных информационных технологий и использовать их для задач профессиональной деятельности	ОПК-7.2 Применяет средства информационных технологий для поиска, хранения, обработки, анализа и представления информации	Функционал и особенности современных информационных технологий для поиска, хранения, обработки, анализа и представления информации	Находить, анализировать и обосновывать выбор современных информационных технологий для поиска, хранения, обработки, анализа и представления информации	Методы поиска и выбора современных информационных технологий для поиска, хранения, обработки, анализа и представления информации

4. Структура и содержание дисциплины

4.1 Распределение трудоёмкости дисциплины по видам работ по семестрам

Общая трудоёмкость дисциплины составляет 7 зач.ед. (252 часа), их распределение по видам работ семестрам представлено в таблице 2.

ОЧНАЯ ФОРМА ОБУЧЕНИЯ

Таблица 2

Распределение трудоёмкости дисциплины по видам работ по семестрам

Вид учебной работы	Трудоёмкость		
	час. всего/*	В т.ч. по семестрам	
		№1	№2
Общая трудоёмкость дисциплины по учебному плану	252/0	144	108
1. Контактная работа:			
Аудиторная работа	88,8/0	52,4	36,4
<i>в том числе:</i>			
<i>лекции (Л)</i>	16/0	16	
<i>практические занятия (ПЗ)</i>	68/0	34	34
<i>лабораторные работы (ЛР)</i>			
<i>курсовая работа (проект) (КР/КП) (консультация, защита)</i>			
<i>консультации перед экзаменом</i>	4	2	2
<i>контактная работа на промежуточном контроле (КРА)</i>	0,8/0	0,4	0,4
2. Самостоятельная работа (СРС)	163,2/0	91,6	71,6
<i>курсовая работа/проект (КР/КП) (подготовка)</i>			
<i>расчётно-графическая работа (РГР) (подготовка)</i>			
<i>контрольная работа</i>			
<i>самостоятельное изучение разделов, самоподготовка (проработка и повторение лекционного материала и материала учебников и учебных пособий, подготовка к лабораторным и практическим занятиям, коллоквиумам и т.д.)</i>	105/0	67	38
<i>Подготовка к экзамену (контроль)</i>	58,2/0	24,6	33,6
<i>Подготовка к зачёту/ зачёту с оценкой (контроль)</i>			
Вид промежуточного контроля:		Экзамен	Экзамен

* в том числе практическая подготовка.

4.2 Содержание дисциплины

ОЧНАЯ ФОРМА ОБУЧЕНИЯ

Таблица 3

Тематический план учебной дисциплины

Наименование разделов и тем дисциплин (укрупнённо)	Всего	Аудиторная работа			Внеаудиторная работа СР
		Л	ПЗ всего/*	ПКР всего/*	
1 семестр					
Раздел I. Поиск и анализ профессиональной информации					
Тема 1. Информационные системы	28	4	8/0		16
Тема 2. Отраслевая информация	22	4	6/0		12
Раздел II. Электронная документация по эксплуатации и ремонту согласно ГОСТ					
Тема 1. Электронная документация по эксплуатации	33	4	10/0		19
Тема 2. Электронная документация по ремонту	34	4	10/0		20
Консультации перед экзаменом	2			2/0	
Контактная работа на промежуточном контроле (КРА)	0,4			0,4/0	
Подготовка к экзамену	24,6				24,6
Всего за 1 семестр	144	16	34/0	2,4/0	91,6
2 семестр					
Раздел III. Автоматизация вычислений					
Тема 1 Вычисления в электронных таблицах	20		10/0		10
Тема 2 Графическое представление данных	14		6/0		8
Раздел IV. Решение задач высшей математики и обработки данных					
Тема 1. Решение задач высшей математики	18		8/0		10
Тема 2. Основы анализа данных наблюдений	20		10/0		10
Консультации перед экзаменом	2			2/0	
Контактная работа на промежуточном контроле (КРА)	0,4			0,4/0	
Подготовка к экзамену	33,6				33,6
Всего за 2 семестр	108		34/0	2,4/0	71,6
Итого по дисциплине	252	16	68/0	4,8/0	163,2

* в том числе практическая подготовка

Первый семестр

Раздел I. Поиск и анализ профессиональной информации

Тема 1. Информационные системы.

Лекция 1. Документальные информационные системы. Классификация информационных систем. Документальные информационные системы. Общая функциональная структура ДИПС. Защита авторских прав при использовании электронной текстовой и визуальной информации. Информационно-справочные системы.

Практическое занятие 1. Поиск профессиональной литературы. Работа в электронной научной библиотеке. Информационный поиск. Пертинентность и релевантность. Поиское предписание. Этапы регистрации, поиск статей, учебников, патентов. Оформление списков литературы согласно ГОСТ. Работа в информационно-правовых порталах.

Лекция 2. Государственные и корпоративные информационные системы. Состав банка данных и требования к нему. Структура банка данных. Классификация банков данных. Базы данных и информационные системы Росстата и Минсельхоза России Структура государственных информационных систем. Реестр ФГИС. Обеспечение информационной безопасности. Структурная модель информационной системы предприятия. Классификация КИС и виды по функциональным возможностям. Примеры КИС, используемых Российскими предприятиями. Системы электронного документооборота. Основные принципы электронного документооборота.

Практическое занятие 2. Государственные и корпоративные информационные системы. Поиск и анализ информационных систем. Обзор и функционал профессиональных информационных систем.

Тема 2. Отраслевая информация

Лекция 3. Представление данных. Правила создания деловых презентаций. Основные требования инфографики к шрифтам, количеству блоков на слайде, анимационным эффектам, создание скрытых слайдов. работа в режиме докладчика.

Практическое занятие 3. Отраслевые статистические данные. Работа с открытыми данными в Федеральной государственной информационной системе учета и регистрации тракторов, самоходных машин и прицепов к ним (ФГИС УСМТ). Поиск данных по агроинженерии на сайте Росстата, представление данных в виде аналитических диаграмм и графиков.

Лекция 4. Представление данных. Подготовка раздаточного материала к печати. Обязательные элементы и структура доклада по презентации. Презентационный материал.

Практическое занятие 4. Презентация статистических данных. Создание в Power Point индивидуальных презентаций, наглядно демонстрирующих многолетнюю динамику одного из показателей официальной государственной статистики, характеризующих материальную базу сельскохозяйственных предприятий: парк основных видов сельскохозяйственной техники, обеспеченность тракторами и комбайнами, эффективность сельского хозяйства (энерговооруженность труда и энергообеспеченность).

Раздел II. Электронная документация по эксплуатации и ремонту согласно ГОСТ

Тема 1. Электронная документация по эксплуатации

Лекция 5. Стандарты оформления эксплуатационных документов. Виды документов по эксплуатации согласно ГОСТ 2.051-2013 Единая система конструкторской документации (ЕСКД). Электронные документы.: руководство по эксплуатации, инструкция по монтажу, формуляр, паспорт, этикетка, каталог изделия, нормы расхода

запасных частей, материалов, ведомость комплекта. Содержательная и реквизитная части документов. Требования к оформлению.

Практическое занятие 5. Создание и форматирование документов. Особенности применения шрифтов. Правила форматирования списков и текстовой части. Работа с редактором формул.

Лекция 6. Цифровые технологии разработки и обеспечения эксплуатации продукции. Интерактивные электронные эксплуатационные документы: индексированные, линейно-структурированные, иерархически-структурированные, интегрированные. Интерактивные единицы. Простые, составные и агрегированные электронные документы. Классификация интерактивных электронных документов: структурированные, модульные, интегрированные, интернет-ориентированные. Интерактивное электронное техническое руководство. Модули данных. Общая база данных эксплуатационной документации. Электронный формуляр и его логическая структура. Электронный каталог изделия и его структурные элементы. Возможности существующих программных комплексов для разработки, сопровождения и публикации эксплуатационной документации.

Практическое занятие 6. Создание интерактивной части эксплуатационного документа. Правила оформления верхнего и нижнего колонтитулов на листах эксплуатационных документов. Система нумерации разделов в документах по эксплуатации. Создание связей внутри документа (гиперссылки, перекрестные ссылки),

Тема 2. Электронная документация по ремонту

Лекция 7. Стандарты оформления документов по ремонту и передача электронной документации. Требования ГОСТ 2.602-2013 Единая система конструкторской документации (ЕСКД). Ремонтные документы. Виды ремонтных документов: руководства, технические условия, чертежи, нормы расхода запасных частей и материалов. Электронные ремонтные документы. Требования информационной безопасности при передаче информации по сети. Федеральный закон об электронной подписи. Требования к передаче электронных документов согласно ГОСТ 2.511-2011 Единая система конструкторской документации (ЕСКД). Правила передачи электронных конструкторских документов. Автоматизированная система управления электронными документами и данными (Product Data Management система).

Практическое занятие 7. Работа с таблицами. Правила создания и форматирования таблиц в тексте. Стандартная форма составления требований на дефектацию.

Лекция 8. Электронные модели и схемы. Типы векторных изображений. Электронная модель изделия и требования к ней согласно ГОСТ 2.052-2006 Единая система конструкторской документации (ЕСКД). Электронная модель изделия. Схема состава электронной модели изделия. Требования к схемам согласно ГОСТ 2.701-2008 Единая система конструкторской документации (ЕСКД). Схемы. Виды и типы. Общие требования к выполнению. Классификация и коды схем по виду элементов и связей. Классификация и коды схем в зависимости от основного назначения

Практическое занятие 8. Создание схем на ПК. Примеры схем по виду элементов и связей (электрическая, гидравлическая, пневматическая и т.д.). Примеры схем по виду назначения (структурные, функциональные, принципиальные, соединений, подключения и т.д.). Создание простейших электрических схем, структурных схем в тексте документа посредством вставки стандартных фигур. Создание функциональных схем в тексте документа с использованием элементов SmartArt, с использованием графических редакторов.

Второй семестр

Раздел III. Автоматизация вычислений

Тема 1. Вычисления в электронных таблицах

Практическое занятие 1. Организация вычислений в электронных таблицах. Форматирование электронных таблиц. Алгоритмы решения вычислительных задач. Линейные алгоритмы. Ввод формул в ячейки рабочего листа электронной таблицы.

Практическое занятие 2. Работа с мастером функций. Алгоритмы с разветвлениями. Разработка алгоритмов и вычисление логических выражений с использованием функций И, ИЛИ, НЕ, ЕСЛИ.

Практическое занятие 3. Линейные структуры. Форматирование таблиц, внесение формул расчета в ячейки таблиц. Вычисление линейных структур.

Тема 2. Графическое представление данных

Практическое занятие 4. Диаграммы и графики функций. Мастер диаграмм и его возможности. Аналитические графики, гистограммы, линейчатые и круговые диаграммы.

Практическое занятие 5. Алгоритмы циклических структур при построении графиков. Этапы построения функции одного переменного.

Практическое занятие 6. Построение диаграмм и графиков функций. Построение диаграмм по табличным данным. Этапы форматирования круговых диаграмм, гистограмм, линейчатых диаграмм. Использование автозаполнения при вычислении таблицы значения функции. Построение и форматирование графика функции одного переменного в декартовых координатах.

Раздел IV. Решение задач высшей математики и обработки данных

Тема 1. Решение задач высшей математики

Практическое занятие 7. Анализ функций. Графики функций в полярной системе координат. Алгоритмы разветвляющихся циклов.

Практическое занятие 8. Графики функций с разветвлениями. Построение графиков функций одной переменной на интервале в полярных координатах. Построение графиков функций с ветвлениями.

Практическое занятие 9. Поверхности в трехмерном пространстве. Виды поверхностей. Способы преобразования уравнений поверхности для построения в трехмерном пространстве. Этапы форматирования графиков поверхностей и их представление.

Практическое занятие 10. Построение поверхностей. Построение линейчатых (конус, цилиндр, однополостной гиперболоид) и нелинейных поверхностей (шар, тор, эллипсоид двуполостный гиперболоид, параболоид), поверхностей с плоскостью параллелизма (цилиндроида, коноид, гиперболический параболоид) в 3-х мерном пространстве.

Практическое занятие 11. Матричные операции. Задание матриц и векторов в электронных таблицах. Работа с матрицами как с массивами данных. Этапы выполнения простейших и унарных операции с матрицами.

Практическое занятие 12. Операции с матрицами. Создание и изменение формул массива. Простейшие операции: сложение матриц, умножение матрицы на число, скалярное произведение двух векторов одинаковой длины. Унарные операции: вычисление обратной матрицы, транспонирование матрицы, вычисление определителя матрицы. Бинарные операции: произведение двух матриц, умножение матрицы на вектор.

Практическое занятие 13. Методы решения систем алгебраических уравнений. Метод Гаусса для решения линейных алгебраических уравнений. Итерационные (приближенные) методы решения систем линейных алгебраических уравнений. Графический метод решения системы нелинейных алгебраических уравнений.

Практическое занятие 14. Решение систем уравнений. Решение систем уравнений методом Крамера, методами итераций. Графическое решение системы нелинейных уравнений.

Тема 2. Основы анализа данных наблюдений

Практическое занятие 15. Первичная обработка данных наблюдений. Статистические функции электронных таблиц. Ранжирование данных. Работа с фильтрами данных. Способы анализа с помощью логических функций.

Практическое занятие 16. Фильтрация. Вычисление средних, поиск максимальных и минимальных значений. Представление данных в графическом виде. Установка фильтров данных и работа с ними.

Практическое занятие 17. Логическая обработка данных. Внесение в таблицу наблюдений столбцов, содержащих логические функции. Вывод текстовых выводов по соотношению данных, вывод расчетных зависимостей по результатам логической обработки данных.

4.3 Лекции/лабораторные/практические/ занятия

ОЧНАЯ ФОРМА ОБУЧЕНИЯ

Таблица 4

Содержание лекций/практических занятий и контрольные мероприятия

№ п/п	№ раздела	№ и название лекций и практических занятий	Формируемые компетенции	Вид контрольного мероприятия	Кол-во часов
1 семестр					
1.	Раздел I. Поиск и анализ профессиональной информации				22
	Тема 1. Информационные системы	Л 1. Документальные информационные системы	ОПК-2.1 ОПК-2.2 ОПК-2.3 ОПК-5.1 ОПК-5.2 ОПК-5.3 ОПК-7.2		2
		ПЗ 1. Поиск профессиональной литературы по агроинженерии	ОПК-2.1 ОПК-2.2 ОПК-2.3 ОПК-5.1 ОПК-5.2 ОПК-5.3 ОПК-7.2	Решение типовых задач	4
		Л 2. Государственные и корпоративные информационные системы	ОПК-2.1 ОПК-2.2 ОПК-2.3		2

№ п/п	№ раздела	№ и название лекций и практических занятий	Формируемые компетенции	Вид контрольного мероприятия	Кол-во часов
			ОПК-5.1 ОПК-5.2 ОПК-5.3 ОПК-7.2		
		ПЗ 2. Государственные и корпоративные информационные системы	ОПК-2.1 ОПК-2.2 ОПК-2.3 ОПК-5.1 ОПК-5.2 ОПК-5.3 ОПК-7.2		4
	Тема 2. Отраслевая информация	Л 3. Представление данных	ОПК-2.1 ОПК-2.2 ОПК-2.3 ОПК-5.1 ОПК-5.2 ОПК-5.3 ОПК-7.2		2
		ПЗ 3. Отраслевые статистические данные	ОПК-2.1 ОПК-2.2 ОПК-2.3 ОПК-5.1 ОПК-5.2 ОПК-5.3 ОПК-7.2	Решение типовых задач	2
		Л 4. Представление данных	ОПК-2.1 ОПК-2.2 ОПК-2.3 ОПК-5.1 ОПК-5.2 ОПК-5.3 ОПК-7.2		2
		ПЗ 4. Презентация статистических данных	ОПК-2.1 ОПК-2.2 ОПК-2.3 ОПК-5.1 ОПК-5.2 ОПК-5.3 ОПК-7.2	Решение индивидуальных задач	4
2.		Раздел II. Электронная документация по эксплуатации и ремонту согласно ГОСТ			
	Тема 1. Электронная документация по эксплуатации	Л 5. Стандарты оформления электронных документов	ОПК-2.1 ОПК-2.2 ОПК-2.3 ОПК-5.1 ОПК-5.2 ОПК-5.3 ОПК-7.2		2

№ п/п	№ раздела	№ и название лекций и практических занятий	Формируемые компетенции	Вид контрольного мероприятия	Кол-во часов
		ПЗ 5. Создание и форматирование документов	ОПК-2.1 ОПК-2.2 ОПК-2.3 ОПК-5.1 ОПК-5.2 ОПК-5.3 ОПК-7.2	Решение типовых задач	6
		Л 6. Цифровые технологии разработки и обеспечения эксплуатации продукции	ОПК-2.1 ОПК-2.2 ОПК-2.3 ОПК-5.1 ОПК-5.2 ОПК-5.3 ОПК-7.2		2
		ПЗ 6. Создание интерактивной части эксплуатационного документа	ОПК-2.1 ОПК-2.2 ОПК-2.3 ОПК-5.1 ОПК-5.2 ОПК-5.3 ОПК-7.2	Устный опрос	4
	Тема 2. Электронная документация по ремонту	Л 7. Стандарты оформления документов по ремонту и передача электронной документации	ОПК-2.1 ОПК-2.2 ОПК-2.3 ОПК-5.1 ОПК-5.2 ОПК-5.3 ОПК-7.2		2
		ПЗ 7. Работа с таблицами	ОПК-2.1 ОПК-2.2 ОПК-2.3 ОПК-5.1 ОПК-5.2 ОПК-5.3 ОПК-7.2	Решение типовых задач	6
		Л 8. Электронные модели и схемы	ОПК-2.1 ОПК-2.2 ОПК-2.3 ОПК-5.1 ОПК-5.2 ОПК-5.3 ОПК-7.2		2
		ПЗ 8. Создание схем на ПК	ОПК-2.1 ОПК-2.2 ОПК-2.3 ОПК-5.1 ОПК-5.2 ОПК-5.3	Решение инд.задач	4

№ п/п	№ раздела	№ и название лекций и практических занятий	Формируемые компетенции	Вид контрольного мероприятия	Кол-во часов
			ОПК-7.2		
2 семестр					
3.	Раздел III. Автоматизация вычислений				16
	Тема 1 Вычисления в электронных таблицах	ПЗ 1. Организация вычислений в электронных таблицах	ОПК-2.1 ОПК-2.2 ОПК-2.3 ОПК-5.1 ОПК-5.2 ОПК-5.3 ОПК-7.2	Решение типовых задач	4
		ПЗ 2. Работа с мастером функций	ОПК-2.1 ОПК-2.2 ОПК-2.3 ОПК-5.1 ОПК-5.2 ОПК-5.3 ОПК-7.2	Решение типовых задач	4
		ПЗ 3. Линейные структуры	ОПК-2.1 ОПК-2.2 ОПК-2.3 ОПК-5.1 ОПК-5.2 ОПК-5.3 ОПК-7.2	Решение типовых задач Контрольная работа №1	2
	Тема 2 Графическое представление данных	ПЗ 4. Диаграммы и графики функций	ОПК-2.1 ОПК-2.2 ОПК-2.3 ОПК-5.1 ОПК-5.2 ОПК-5.3 ОПК-7.2	Решение типовых задач	2
		ПЗ 5. Алгоритмы циклических структур при построении графиков	ОПК-2.1 ОПК-2.2 ОПК-2.3 ОПК-5.1 ОПК-5.2 ОПК-5.3 ОПК-7.2	Решение типовых задач	2
		ПЗ 6. Построение диаграмм и графиков функций	ОПК-2.1 ОПК-2.2 ОПК-2.3 ОПК-5.1 ОПК-5.2 ОПК-5.3 ОПК-7.2	Устный опрос Решение инд. задач	2

№ п/п	№ раздела	№ и название лекций и практических занятий	Формируемые компетенции	Вид контрольного мероприятия	Кол-во часов
4.	Раздел IV. Решение задач высшей математики и обработки данных				18
	Тема 1. Решение задач высшей математики	ПЗ 7. Анализ функций	ОПК-2.1 ОПК-2.2 ОПК-2.3 ОПК-5.1 ОПК-5.2 ОПК-5.3 ОПК-7.2	Решение типовых задач	1
		ПЗ 8. Графики функций с разветвлениями	ОПК-2.1 ОПК-2.2 ОПК-2.3 ОПК-5.1 ОПК-5.2 ОПК-5.3 ОПК-7.2	Решение типовых задач	2
		ПЗ 9. Поверхности в трехмерном пространстве	ОПК-2.1 ОПК-2.2 ОПК-2.3 ОПК-5.1 ОПК-5.2 ОПК-5.3 ОПК-7.2	Решение типовых задач	1
		ПЗ 10. Построение поверхностей	ОПК-2.1 ОПК-2.2 ОПК-2.3 ОПК-5.1 ОПК-5.2 ОПК-5.3 ОПК-7.2	Решение типовых задач	1
		ПЗ 11. Матричные операции	ОПК-2.1 ОПК-2.2 ОПК-2.3 ОПК-5.1 ОПК-5.2 ОПК-5.3 ОПК-7.2	Решение типовых задач	1
		ПЗ 12. Операции с матрицами	ОПК-2.1 ОПК-2.2 ОПК-2.3 ОПК-5.1 ОПК-5.2 ОПК-5.3 ОПК-7.2	Дискуссия	2
		ПЗ 13. Методы решения систем алгебраических уравнений	ОПК-2.1 ОПК-2.2 ОПК-2.3 ОПК-5.1	Решение типовых задач	2

№ п/п	№ раздела	№ и название лекций и практических занятий	Формируемые компетенции	Вид контрольного мероприятия	Кол-во часов
			ОПК-5.2 ОПК-5.3 ОПК-7.2		
		ПЗ 14. Решение систем уравнений	ОПК-2.1 ОПК-2.2 ОПК-2.3 ОПК-5.1 ОПК-5.2 ОПК-5.3 ОПК-7.2	Устный опрос Контрольная работа №2	2
	Тема 2. Основы анализа данных наблюдений	ПЗ 15. Первичная обработка данных наблюдений	ОПК-2.1 ОПК-2.2 ОПК-2.3 ОПК-5.1 ОПК-5.2 ОПК-5.3 ОПК-7.2	Решение типовых задач	2
		ПЗ 16. Фильтрация и логическая обработка данных	ОПК-2.1 ОПК-2.2 ОПК-2.3 ОПК-5.1 ОПК-5.2 ОПК-5.3 ОПК-7.2	Устный опрос Решение типовых задач	2
		ПЗ 17. Логическая обработка данных	ОПК-2.1 ОПК-2.2 ОПК-2.3 ОПК-5.1 ОПК-5.2 ОПК-5.3 ОПК-7.2	Устный опрос Решение типовых задач	2

ОЧНАЯ ФОРМА ОБУЧЕНИЯ

Таблица 5

Перечень вопросов для самостоятельного изучения дисциплины

Перечень вопросов для самостоятельного изучения дисциплины

№ п/п	№ раздела и темы	Перечень рассматриваемых вопросов для самостоятельного изучения
Раздел I. Автоматизация вычислений		
1	Тема 1 Вычисления в электронных таблицах	Функции автосуммы. Установка защиты ячеек таблиц от изменений. Надстройки электронных таблиц и способы активизации опций (ОПК-2.1, ОПК-2.2, ОПК-2.3, ОПК-5.1, ОПК-5.2, ОПК-5.3, ОПК-7.2)
2	Тема 2 Графическое представление данных	Области применения различных схем SmartArt. Вставка надписей. Вставка сносок (ОПК-2.1, ОПК-2.2, ОПК-2.3, ОПК-5.1, ОПК-5.2, ОПК-5.3, ОПК-7.2)
Раздел II. Электронная документация по эксплуатации и ремонту согласно ГОСТ		
1	Тема 1. Электронная документация по эксплуатации	Интерфейс и возможности Word. Работа в режиме синхронизации документов. Дополнительные возможности редактора, создание шаблонов документов (ОПК-2.1, ОПК-2.2, ОПК-2.3, ОПК-5.1, ОПК-5.2, ОПК-5.3, ОПК-7.2)
2	Тема 2. Электронная документация по ремонту	Коробчатые документальные информационные системы. Поисковые системы интернета. Виды вычислительных сетей. (ОПК-2.1, ОПК-2.2, ОПК-2.3, ОПК-5.1, ОПК-5.2, ОПК-5.3, ОПК-7.2)
Раздел III. Автоматизация вычислений		
3	Тема 1 Вычисления в электронных таблицах	Функции автосуммы. Установка защиты ячеек таблиц от изменений. Надстройки электронных таблиц и способы активизации опций (ОПК-2.1, ОПК-2.2, ОПК-2.3, ОПК-5.1, ОПК-5.2, ОПК-5.3, ОПК-7.2)
4	Тема 2 Графическое представление данных	Области применения различных схем SmartArt. Вставка надписей. Вставка сносок (ОПК-2.1, ОПК-2.2, ОПК-2.3, ОПК-5.1, ОПК-5.2, ОПК-5.3, ОПК-7.2)
Раздел IV. Поиск и анализ профессиональной информации		
5	Тема 1. Информационные системы	Состав типичной документальной информационно-поисковой системы (подсистема ввода и регистрации, подсистема обработки, подсистема хранения, подсистема поиска) (ОПК-2.1, ОПК-2.2, ОПК-2.3, ОПК-5.1, ОПК-5.2, ОПК-5.3, ОПК-7.2)
6	Тема 2. Отраслевая информация	Отраслевая информация по агроинженерии в сети интернет (ОПК-2.1, ОПК-2.2, ОПК-2.3, ОПК-5.1, ОПК-5.2, ОПК-5.3, ОПК-7.2)
Раздел IV. Решение задач высшей математики и обработки данных		
7	Тема 1. Решение задач высшей математики	Работа надстройки «Поиск решения». Возможности изменения параметров поиска пользователем. Обзор способов решения систем линейных уравнений. Алгоритмы поиска минимальных и максимальных элементов в матрицах (ОПК-2.1, ОПК-2.2, ОПК-2.3, ОПК-5.1, ОПК-5.2, ОПК-5.3, ОПК-7.2)
8	Тема 2. Основы анализа данных наблюдений	Функции работы со ссылками и массивами. Транспонирование таблиц (ОПК-2.1, ОПК-2.2, ОПК-2.3, ОПК-5.1, ОПК-5.2, ОПК-5.3, ОПК-7.2)

5. Образовательные технологии

Интерактивное обучение обеспечивает взаимопонимание, взаимодействие, взаимообогащение. Интерактивные методики ни в коем случае не заменяют учебный материал, но способствуют его лучшему усвоению и, что особенно важно, формируют мнения, отношения, навыки поведения.

Таблица 6

Применение активных и интерактивных образовательных технологий

№ п/п	Тема и форма занятия	Наименование используемых активных и интерактивных образовательных технологий	
1	Электронная документация по эксплуатации	Л ПЗ	Презентация (информационно-коммуникационное обучение). Контекстное обучение.
2	Электронная документация по ремонту	Л ПЗ	Презентация (информационно-коммуникационное обучение). Проблемное обучение (решение индивидуальных задач). Контекстное обучение.
3	Вычисления в электронных таблицах	Л ПЗ	Презентация (информационно-коммуникационное обучение). Контекстное обучение.
4	Графическое представление данных	Л ПЗ	Презентация (информационно-коммуникационное обучение). Проблемное обучение (решение индивидуальных задач).
5	Информационные системы	Л ПЗ	Презентация (информационно-коммуникационное обучение). Контекстное обучение.
6	Отраслевая информация	Л ПЗ	Презентация (информационно-коммуникационное обучение). Контекстное обучение. Проблемное обучение (решение индивидуальных задач).
7	Решение задач высшей математики	Л ПЗ	Презентация (информационно-коммуникационное обучение). Контекстное обучение. Дискуссия (активное обучение)
8	Основы анализа данных наблюдений	Л ПЗ	Презентация (информационно-коммуникационное обучение). Контекстное обучение.

6. Текущий контроль успеваемости и промежуточная аттестация по итогам освоения дисциплины

6.1. Типовые контрольные задания или иные материалы, необходимые для оценки знаний, умений и навыков и (или) опыта деятельности

Вопросы для устного опроса

Раздел 1. Электронная документация по эксплуатации и ремонту согласно ГОСТ
Тема 1. Электронная документация по эксплуатации

- Перечислите виды интерактивных эксплуатационных документов

- Что такое интерактивная единица
- Какой документ называют структурированным
- Какой документ называют модульным
- Какой документ называют интегрированным
- Какой документ называют интернет-ориентированным
- Какая информация содержится в электронном формуляре
- Какие программные комплексы используют для разработки электронной эксплуатационной документации?

Раздел II. Автоматизация вычислений. Тема 2. Графическое представление данных

- Сколько столбцов данных можно использовать для построения гистограмм?
- Как отформатировать шрифт на всей диаграмме в целом
- Как изменить параметры шкал диаграммы?
- Как изменить цвет одного элемента на линейчатой диаграмме?
- Что можно сделать при вызове контекстного меню диаграммы «Выбрать данные»
- Как внести дополнительные линии сетки по оси абсцисс и оординат?
- Способы копирования диаграммы
- Как на круговой диаграмме указать значения и доли составляющих ее элементов

Раздел IV. Решение задач высшей математики и обработки данных. Тема 1. Решение задач высшей математики

Решение систем уравнений

- Этапы реализации метода Гаусса для решения линейных алгебраических уравнений
- Этапы реализации метода Крамера для решения линейных алгебраических уравнений
- Этапы реализации графического метода решения системы нелинейных уравнений.
- Решение системы нелинейных алгебраических уравнений методом итераций.

Раздел IV. Решение задач высшей математики и обработки данных. Тема 2. Основы анализа данных наблюдений

Фильтрация данных

- Как вызвать функцию, вычисляющую среднее значение связанного интервала данных?
- Как вызвать функцию, вычисляющую среднее значение несвязанного интервала данных?
- К какой категории функций относятся функции максимум и минимум?
- Как можно определить максимальное значение фильтрацией данных?
- Какие фильтры электронных таблиц вы знаете?
- Этапы задания фильтра в таблицах

Примеры типовых задач

Раздел 1. Электронная документация по эксплуатации и ремонту согласно ГОСТ

Тема 1. Электронная документация по эксплуатации

Создание и форматирование документов

Создать фрагмент электронного эксплуатационного документа, включающий текст с предупреждениями, формулы, список (перечень) элементов, заголовки и подзаголовки (по раздаточному материалу). Отформатировать его согласно ГОСТ.

Раздел 1. Электронная документация по эксплуатации и ремонту согласно

ГОСТ Тема 2. Электронная документация по ремонту

Работа с таблицами

Создать таблицу со сложным разбиением на столбцы и строки

--	--	--	--	--

Состав агрегата			Рабочая		Число работн иков	Производительность		Расход топлива , л/га
тракт ор	с/х машина		пере дача	соро сть, м/с		часовая, г/ч	сменная, га в смену	
	марка	числ о						
Т- 70С	УСМК- 5,4 Б	1	V	1,7	1	2,78	19,4	1,25

Раздел II. Автоматизация вычислений. Тема 1 Вычисления в электронных таблицах

Линейные структуры

Составить алгоритм и вычислить в электронных таблицах значение выражения

- Вычислить значение выражения: $y = \lg 2x^2$ при $x = 0,8$;
- Вычислить комбинированную функцию $y = n\sqrt{\cos n} / 2$ при $n = 0,11$;
- Вычислить вложенную функцию $y = |\cos 3\sqrt{x}|$ при $x = 0,8$;

Раздел III. Поиск и анализ профессиональной информации Тема 1. Информационные системы

Профессиональная литература по агроинженерии

На сайте университетской библиотеки имени Н.И. Железнова найти учебники по информатике для аграрных специальностей, выпущенные не ранее 2012 года. Зарегистрироваться на сайте электронной научной библиотеки в качестве читателя. На сайте электронной научной библиотеки найти журналы по агроинженерии, просмотреть статьи в одном из последних выпусков. Составить библиографическую ссылку на одну из статей.

Раздел III. Поиск и анализ профессиональной информации. Тема 2. Отраслевая информация

Отраслевые статистические данные

В разделе «Открытые данные» Федеральной государственной информационной системы учета и регистрации тракторов, самоходных машин и прицепов к ним найти данные по выбранному субъекту РФ показателя «Статистика по состоящим на учёте на территории Российской Федерации самоходным машинам и прицепах к ним по видам владельцев в разрезе субъектов РФ».

На официальном сайте Росстата найти сведения по динамике показателя «Парк основных видов техники в сельскохозяйственных организациях». Построить гистограмму изменения парка машин по годам, круговые диаграммы структуры составляющих парка на дату первого года и последнего года наблюдений. Вычислить процентное соотношение показателей.

Раздел IV. Решение задач высшей математики и обработки данных. Тема 1. Решение задач высшей математики

Построение поверхностей

Построить поверхности второго порядка на отрезке $x \in [-6; 6]$ и отрезке $y \in [-5; 5]$ с шагом изменения обоих аргументов 0,5:

- Эллипсоид $\frac{x^2}{36} + \frac{y^2}{25} + z^2 = 1$
- Гиперболоид двуполостный $\frac{x^2}{36} + \frac{y^2}{25} - z^2 = -1$
- Параболоид эллиптический $\frac{x^2}{36} + \frac{y^2}{25} = 2z$
- Параболоид гиперболический $\frac{x^2}{36} - \frac{y^2}{25} = 2z$

Раздел IV. Решение задач высшей математики и обработки данных. Тема 2. Основы анализа данных наблюдений

Логическая обработка данных

По имеющимся сведениям о контроле качества работы сельскохозяйственной техники и результатам замеров составить таблицу расчета суммарного балла показателя качества.

Способ замера	Градация нормативов	Балл
В 3 ... 5 местах по диагонали рабочего участка наложить рамку размером 1×1 м. В 5 местах линейкой замерить глубину обработки с учетом вспушенности 5 ... 10%, см	До 1	3
	1 ... 1,5	1
Подсчитать число несрезанных сорняков	Более 1,5	0
	нет	3
	2	2
	4	1
Комков более 20 мм	Более 4	0
	до 20	3
	20 ... 30	2
Запаханных растений	Более 30	1
	нет	3
	2	1
	более 2	0

Примеры индивидуальных задач

Раздел 1. Электронная документация по эксплуатации и ремонту согласно ГОСТ. Тема 2. Электронная документация по ремонту

Создание схем на ПК

По вариантам раздаточного материала создать, используя только возможности офисных приложений, одну из схем:

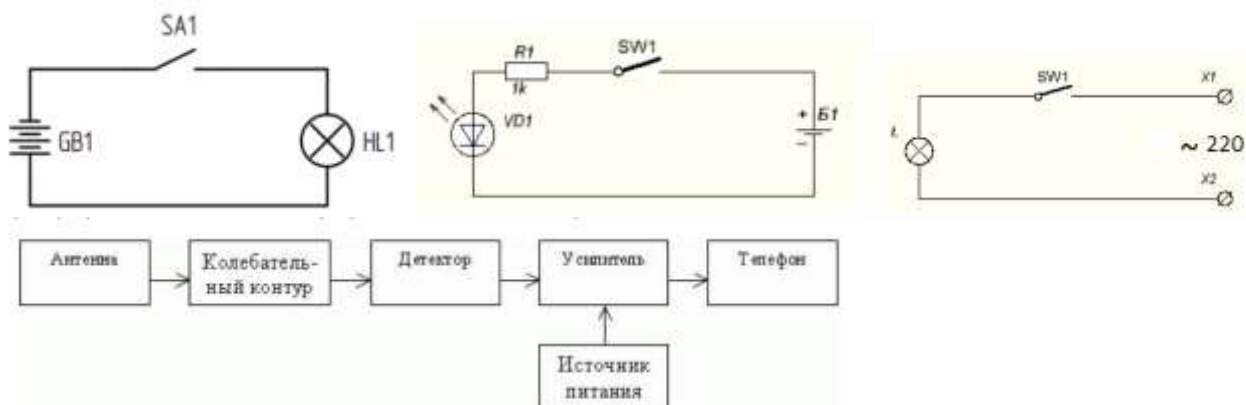
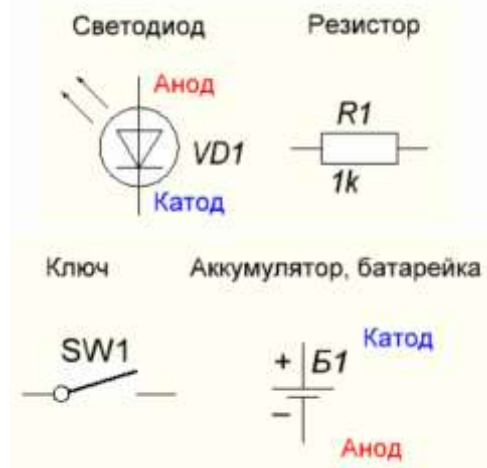


Рисунок 3.1 - Структурная схема приемника прямого усиления



Функциональная схема системы телемеханики



Раздел II. Автоматизация вычислений. Тема 2. Графическое представление данных

Графики функции одного переменного

Построить график функции на интервале

- 1) $b=e^2c$ на отрезке $-2,5 \leq c \leq 7,5$ с шагом изменения аргумента 2;
- 2) $y = \sqrt{a + \ln a}$ на отрезке $0,1 < x < 2$ с шагом изменения аргумента 0,2;
- 3) $a = \cos 2x - \sqrt{x}$ на отрезке $0 < x < 0,5$ с шагом изменения аргумента 0,05;
- 4) $x = y^a + \cos ay$ при $a = 0,8$ на отрезке $0 < y < 12$ с шагом изменения аргумента 0,2;
- 5) $y = 0,8 \operatorname{tg} x - x\sqrt{x}$ на отрезке $0,3 < x < 1,5$ с шагом изменения аргумента 0,2;
- 6) $z = 0,75y^2 + \lg y$ на отрезке $1 < y < 20$ с шагом изменения аргумента 2;
- 7) $b = (1,3x - 0,1)\sqrt{x}$ на отрезке $10 < x < 100$ с шагом изменения аргумента 5;
- 8) $b = (1,3x + x\sqrt{x}) / \sqrt{x}$ на отрезке $1 < x < 10$ с шагом изменения аргумента 2;
- 9) $a = 15,1 e^x - \arcsin x$ на отрезке $0,1 \leq x < 1$ с шагом изменения аргумента 0,2;
- 10) $n = 0,74\sqrt{x} / (2x^2 + \sin x)$ на отрезке $1 \leq x \leq 10$ с шагом изменения аргумента 0,5;

Раздел III. Поиск и анализ профессиональной информации. Тема 2. Отраслевая информация

Презентация статистических данных

На официальном сайте Росстата найти сведения по динамике показателя «Парк основных видов техники в сельскохозяйственных организациях», создать презентацию с результатами анализа многолетней динамики показателя:

- 1) Тракторы
- 2) Плуги
- 3) Культиваторы
- 4) Сеялки
- 5) Комбайны зерноуборочные
- 6) Комбайны кукурузоуборочные
- 7) Комбайны льноуборочные
- 8) Комбайны картофелеуборочные
- 9) Комбайны кормоуборочные

10) Дождевальные и поливные машины и установки

Вопросы к дискуссии

Раздел IV. Решение задач высшей математики и обработки данных Тема 1. Решение задач высшей математики

Графики функций с разветвлениями

Какие могут быть варианты использования вложенной функции ЕСЛИ при проверке 3-х и 4-х условий на смежных и несмежных интервалах аргумента? Можно ли избежать использование функции И при проверке аргумента на трех и четырех смежных интервалах?

Операции с матрицами

В каких случаях можно умножить вектор-строку на вектор-столбец? Можно ли умножать матрицы с различным количеством строк и столбцов?

Примеры задач для контрольной работы

Контрольная работа №1 Текстовые документы с табличными вычислениями и схемами.

По индивидуальным вариантам на персональном компьютере необходимо: Создать и отформатировать текстовый документ, в котором содержатся условия задач. В электронных таблицах вычислить линейную структуру. В текстовый документ скопировать фрагмент таблицы с результатами решения и составить алгоритм решения, используя графические элементы блок-схем.

Контрольная работа №2. Решение задач высшей математики

По индивидуальным вариантам на персональном компьютере необходимо: построить поверхность в трехмерном пространстве по заданному уравнению на заданном интервале изменения переменных; для квадратной матрицы найти: определитель, обратную матрицу, произведение исходной матрицы на константу, произведение исходной матрицы на заданный вектор, максимальный и минимальный элемент исходной матрицы.

Примерный перечень вопросов, выносимых на промежуточную аттестацию (экзамен 2 семестр) по итогам освоения дисциплины «Информатика и цифровые технологии»

1. Виды электронных документов по эксплуатации
2. Требования к форматированию текста в документах по эксплуатации и ремонту
3. Правила оформления списков литературы, действующие ГОСТ по библиографии
4. Правила оформления рисунков в документации
5. Правила оформления формул документации
6. Классификация интерактивных электронных документов
7. Простые, составные и агрегированные электронные документы. Примеры
8. Структура и особенности интерактивных электронных эксплуатационных документов
9. Электронный формуляр и его логическая структура.
10. Электронный каталог изделия и его структурные элементы.
11. Программные комплексы для разработки, сопровождения и публикации электронной эксплуатационной документации.
12. Правила оформления верхнего и нижнего колонтитулов на листах эксплуатационных документов.
13. Этапы создания гиперссылок и перекрестных ссылок в электронных документах
14. Электронные ремонтные документы.

15. Требования информационной безопасности при передаче информации по сети.
16. Правила передачи электронных конструкторских документов.
17. Правила создания и форматирования таблиц в тексте.
18. Электронная модель изделия и требования к ней
19. Классификация и коды схем по виду элементов и связей.
20. Электронные средства (прикладные программы) для создания схем
21. Форматирование электронных таблиц.
22. Линейные алгоритмы.
23. Ввод формул в ячейки рабочего листа электронной таблицы.
24. Работа с мастером функций.
25. Алгоритмы с разветвлениями.
26. Правила работы с функциями И, ИЛИ, НЕ, ЕСЛИ.
27. Мастер диаграмм и его возможности.
28. Алгоритмы циклических структур при построении графиков.
29. Использование автозаполнения ячеек рабочего листа
30. Построение и форматирование графика функции одного переменного

Примерный перечень вопросов, выносимых на промежуточную аттестацию (экзамен 2 семестр) по итогам освоения дисциплины «Информатика и цифровые технологии»

1. Классификация информационных систем.
2. Документальные информационные системы.
3. Защита авторских прав при использовании электронной текстовой и визуальной информации.
4. Информационно-справочные системы.
5. Пертигентность и релевантность в поисковых запросах.
6. Состав банка данных и требования к нему.
7. Структура банка данных.
8. Классификация банков данных.
9. Структура государственных информационных систем.
10. Классификация корпоративных информационных систем
11. Основные принципы электронного документооборота.
12. Правила создания деловых презентаций.
13. Подготовка раздаточного материала по презентации к печати.
14. Алгоритмы разветвляющихся циклов.
15. Этапы построения поверхностей в трехмерном пространстве.
16. Этапы форматирования графиков поверхностей
17. Задание матриц и векторов в электронных таблицах.
18. Простейшие операции над матрицами: сложение, умножение на число.
19. Унарные операции над матрицами: вычисление обратной матрицы, транспонирование матрицы, вычисление определителя матрицы.
20. Бинарные операции над матрицами: произведение двух матриц.
21. Бинарные операции над матрицами: умножение матрицы на вектор.
22. Матричный метод решения системы линейных уравнений.
23. Графическое решение системы нелинейных уравнений.
24. Статистические функции электронных таблиц.

25. Работа с фильтрами данных.
26. Вычисление средних, поиск максимальных и минимальных значений в массиве данных
27. Способы анализа табличных данных с помощью логических функций.

6.2. Описание показателей и критериев контроля успеваемости, описание шкал оценивания

Для контроля успеваемости используется традиционная система контроля и оценки успеваемости студентов. На зачете используется система зачтено/незачтено, на экзамене должны быть представлены критерии выставления оценок по 4-х бальной системе.

Критерии оценивания результатов обучения (зачет и экзамен)

Таблица 7

Оценка на экзамене	Критерии оценивания	Зачет
Высокий уровень «5» (отлично)	заслуживает студент, освоивший знания, умения, компетенции и теоретический материал без пробелов; выполнивший все задания, предусмотренные учебным планом на высоком качественном уровне; практические навыки профессионального применения освоенных знаний сформированы.	зачет
Средний уровень «4» (хорошо)	заслуживает студент, практически полностью освоивший знания, умения, компетенции и теоретический материал, учебные задания не оценены максимальным числом баллов, в основном сформировал практические навыки.	зачет
Пороговый уровень «3» (удовлетворительно)	» заслуживает студент, частично с пробелами освоивший знания, умения, компетенции и теоретический материал, многие учебные задания либо не выполнил, либо они оценены числом баллов близким к минимальному, некоторые практические навыки не сформированы.	зачет
Минимальный уровень «2» (неудовлетворительно)	заслуживает студент, не освоивший знания, умения, компетенции и теоретический материал, учебные задания не выполнил, практические навыки не сформированы.	незачет

7. Учебно-методическое и информационное обеспечение дисциплины

7.1 Основная литература

1. Информатика [Текст] : учебник для студентов вузов / [Н. В. Макарова, Л. А. Матвеев, В. Л. Бройдо и др.] ; под ред. проф. Н. В. Макаровой. - 3-е перераб. изд. - Москва : Финансы и статистика, 2007. – 765 с. (60 экз.)
2. Лукинов А.П. Проектирование мехатронных и робототехнических устройств. М.: Изд-во "Лань" 2012, 608 с. ЭБС ЛАНЬ (доступ свободный из электронной библиотеки университета <https://e.lanbook.com/book/2765>)

7.2 Дополнительная литература

1. Аверьянов Г.П., Дмитриева В.В. Современная информатика: учебное пособие для вузов. М.: Изд-во МИФИ, 2011, 436 с. ЭБС ЛАНЬ (доступ свободный из электронной библиотеки университета <https://e.lanbook.com/book/75804?category=1537>)
2. Лебедько Е.Г. Теоретические основы передачи информации [] : учеб. пособие / Е.Г. Лебедько. - Москва : Лань, 2011. - 349 с. ЭБС ЛАНЬ (доступ свободный из электронной библиотеки университета http://e.lanbook.com/books/element.php?pl1_cid=25&pl1_id=1543)
3. Информатика. Базовый курс [Текст] : учебник для вузов / С. В. Симонович, Г. А. Евсеев, В. И. Мураховский; Ред. С. В. Симонович. - СПб. : Питер, 2001. - 640 с. (135 экз.)

7.3 Нормативные правовые акты

1. 149-ФЗ Об информации, информационных технологиях и о защите информации. [Электронный ресурс]. – Режим доступа из системы ГАРАНТ (доступ свободный)
2. Федеральный закон Об электронной подписи (с изменениями на 23 июня 2016 года) . Редакция, действующая с 31 декабря 2017 года) [Электронный ресурс]. – Режим доступа из системы ГАРАНТ (доступ свободный)

8. Перечень ресурсов информационно-телекоммуникационной сети «Интернет», необходимых для освоения дисциплины

3. Реестр Федеральных государственных информационных систем <http://rkn.gov.ru/it/register/> (доступ свободный)
4. Официальный сайт электронной научной библиотеки <https://elibrary.ru/> (доступ свободный)
5. ГОСТ 2.105-95 ЕСКД. Общие требования к текстовым документам (с Изменением N 1) МЕЖГОСУДАРСТВЕННЫЙ СТАНДАРТ Единая система конструкторской документации Дата введения 1996-07-01.). [Электронный ресурс]. – Режим доступа из системы ГАРАНТ (доступ свободный)
6. ГОСТ 2.511-2011 ЕСКД. Правила передачи электронных конструкторских документов. Общие положения. МЕЖГОСУДАРСТВЕННЫЙ СТАНДАРТ. Дата введения 01.01.2012. [Электронный ресурс]. – Режим доступа из системы ГАРАНТ (доступ свободный)
7. ГОСТ 2.051-2013 Единая система конструкторской документации ЭЛЕКТРОННЫЕ ДОКУМЕНТЫ Общие положения Москва Стандартиформ 2014. Приказом Федерального агентства по техническому регулированию и метрологии от 22 ноября 2013 г. № 1628-ст межгосударственный стандарт ГОСТ 2.051—2013 введен в действие в качестве национального стандарта Российской Федерации с 1 июня 2014 г. [Электронный ресурс]. – Режим доступа из системы ГАРАНТ (доступ свободный)

8. Федеральная Государственная информационная система учета тракторов, самоходных машин и прицепов к ним <http://mcx.ru/analytics/infosystems/> (доступ свободный)

9. Перечень программного обеспечения и информационных справочных систем

Проведение занятий осуществляется в аудиториях, оборудованных персональными компьютерами, объединенными в локальную сеть с выходом в интернет с обязательным наличием проектора для возможности показа презентаций и экрана.

Таблица 8

Перечень программного обеспечения

№ п/п	Наименование раздела учебной дисциплины (модуля)	Наименование программы	Тип программы	Автор	Год разработки
1	Все разделы	Power Point	обучающая	Microsoft	2007 и позднее
2	Все разделы	MS Office	расчетная	Microsoft	2007 и позднее
3	Все разделы	Internet Explorer	поисковая	Microsoft	2007 и позднее

10. Описание материально-технической базы, необходимой для осуществления образовательного процесса по дисциплине

Таблица 9

Сведения об обеспеченности специализированными аудиториями, кабинетами, лабораториями

Наименование специальных помещений и помещений для самостоятельной работы (№ учебного корпуса, № аудитории)	Оснащенность специальных помещений и помещений для самостоятельной работы
1	2
№29 (ул. Большая Академическая, дом 44, стр. 3), ауд. 210. учебная лаборатория, учебная аудитория для групповых и индивидуальных консультаций, учебная аудитория для текущего контроля и промежуточной аттестации, помещение для самостоятельной работы	Персональный компьютер 12 шт. (Инв. № 210134000001109; 210134000001110; 210134000001111; 210134000001112; 210134000001113; 10134000001114; 210134000001115; 210134000001116; 10134000001117; 210134000001118; 210134000001119; 210134000001120)
№29 (ул. Большая Академическая, дом 44, стр. 3), ауд. 203 учебная лаборатория, учебная аудитория для групповых и индивидуальных консультаций, учебная	Персональный компьютер 32 шт. (Инв. № 210134000001134; 210134000001192; 210134000001193; 210134000001194; 210134000001195; 210134000001196; 210134000001197; 410134000000590; 210134000001181; 210134000001182; 210134000001183; 210134000001184; 210134000001185; 210134000001186; 210134000001187; 210134000001188; 210134000001189; 10134000001190;

аудитория для текущего контроля и промежуточной аттестации, помещение для самостоятельной работы	210134000001191; 210134000001168; 10134000001169; 210134000001170; 210134000001171; 10134000001172; 210134000001173; 210134000001174; 10134000001175; 210134000001176; 210134000001177; 10134000001178; 210134000001179; 210134000001180) CNet Switch CNSN-1600 2 шт (Инв. № 410134000000196; 410134000000196)
Библиотека им. Н.И. Железнова (Лиственничная аллея, д. 2 к.1, ком. 133)	Читальный зал. 12 компьютерных мест с доступом в электронный каталог ЦНБ и Интернет.
Комнаты самоподготовки студентов в общежитиях	

11. Методические рекомендации студентам по освоению дисциплины

Обучение по дисциплине «Информатика и цифровые технологии» дает знания методов хранения, обработки и передачи информации, учит решению задач будущей профессиональной деятельности на персональном компьютере с использованием информационных и цифровых технологий. Обучение предполагает изучение содержания учебной дисциплины на аудиторных занятиях (лекциях и практических занятиях), активно-творческую самостоятельную работу студентов в часы, отведенные на самостоятельную работу в период изучения курса.

Активно-творческий подход к работе с учебным материалом на лекциях и практических занятиях обусловлен качеством студента к этим формам занятий в период самостоятельной работы, активным участием в обсуждении вопросов и решении задач на занятиях. В этих целях задачи, выносимые для решения, должны быть глубоко изучены, продуманы, проанализированы и представлены в конспектах в виде формул и моделей в период самостоятельной работы.

Самостоятельная работа студента является важным видом учебной работы в Университете. Основными видами самостоятельной внеаудиторной работы по учебной дисциплине «Информатика и цифровые технологии» являются: самостоятельное углубленное изучение разделов учебной дисциплины с помощью рекомендованной литературы, интернет-ресурсов, повторение и доработка изложенного на занятиях материала, сбор исходных данных для анализа дома в глобальной сети, повтор решаемых задач дома, самостоятельную работу с программным обеспечением, подготовку к зачету и экзамену.

Подготовка к зачету и экзамену. К зачету и экзамену необходимо готовиться целенаправленно, регулярно, систематически и с первых дней обучения по данной дисциплине. Попытка освоить дисциплину в период непосредственной подготовки к зачету или экзамену, как правило, бывает мало продуктивной и неэффективной. В самом начале изучения учебной дисциплины познакомьтесь со следующей учебно-методической документацией: программой по учебной дисциплине «Информатика и цифровые технологии»; перечнем знаний, навыков и умений, которыми студент должен овладеть, составом компетенций, которыми необходимо владеть по окончании изучения курса; тематическим планом и ло-

гикой изучения дисциплины; планами занятий и типами решаемых задач; организацией контрольных мероприятий по проверке текущей успеваемости; рекомендованной литературой и интернет-ресурсами; перечнем вопросов по подготовке к зачету и экзамену. Это позволит сформировать четкое представление об объеме и характере знаний и умений, которыми надо будет овладеть по дисциплине.

Систематическое выполнение учебной работы на лекциях и практических занятиях позволит успешно освоить дисциплину и создать хорошую базу для сдачи зачета и экзамена.

Виды и формы отработки пропущенных занятий

Студент, пропустивший занятия, обязан принести конспект по пропущенной лекции или практическому занятию.

12. Методические рекомендации преподавателям по организации обучения по дисциплине

Занятия по дисциплине проводятся в следующих формах: лекции и практические занятия.

Важным моментом при объяснении теоретического материала лекции является предупреждение пассивности студентов и обеспечение активного восприятия и осмысления ими новых знаний. Определяющее значение имеют два дидактических условия: во-первых, само изложение материала педагогом должно быть содержательным в научном отношении, живым и интересным по форме; во-вторых, в процессе устного изложения знаний необходимо применять особые педагогические приемы, возбуждающие мыслительную активность студентов и способствующие поддержанию их внимания. Один из этих приемов – *создание проблемной ситуации*. Самым простым в данном случае является достаточно четкое определение темы нового материала и выделение тех основных вопросов, в которых надлежит разобраться студентам.

Практические занятия развивают научное мышление и речь студентов, позволяют проверить их знания, в связи с чем выступают важным средством достаточно оперативной обратной связи. Для успешной подготовки к практическим занятиям студенту невозможно ограничиться слушанием вводного материала. Требуется предварительная самостоятельная работа студентов по теме планируемого занятия. Не может быть и речи об эффективности занятий, если студенты предварительно не поработают над конспектом, учебником, учебным пособием, чтобы основательно овладеть теорией вопроса.

Интерактивное обучение обеспечивает взаимопонимание, взаимодействие, взаимообогащение. Интерактивные методики ни в коем случае не заменяют лекционный материал, но способствуют его лучшему усвоению и, что особенно важно, формируют мнения, отношения, навыки поведения. Интерактивные методы применяются как на лекциях, так и на практических занятиях.

Презентации с использованием различных вспомогательных средств с обсуждением. Используются различные вспомогательные средства: доска, книги,


видео, слайды для компьютеров и т.п. Интерактивность обеспечивается процессом последующего обсуждения.

Обратная связь - Актуализация полученных на лекции знаний путем выяснения реакции участников на обсуждаемые темы.

Дискуссия от латинского «discussion» (рассмотрение, исследование): способ организации совместной деятельности с целью интенсификации процесса принятия решения в группе; метод активного обучения, основанный на публичном обсуждении проблемы, цель которого выяснение и сопоставление различных точек зрения, нахождение правильного решения спорного вопроса.

Программу разработал (и):

Гавриловская Н.В., к.т.н.

—  —

РЕЦЕНЗИЯ

на рабочую программу дисциплины «Информатика и цифровые технологии» ОПОП ВО по направлению 23.05.01 «Наземные транспортно-технологические средства» направленности «Технические средства природообустройства и защиты в чрезвычайных ситуациях»; «Автомобильная техника в транспортных технологиях» (квалификация выпускника – специалист)

Колесниковой Ириной Алексеевной, к.т.н. главным инженером ООО «Технопроект» (далее по тексту рецензент), проведена рецензия рабочей программы дисциплины «Информатика» ОПОП ВО по направлению 23.05.01 «Наземные транспортно-технологические средства» направленности «Технические средства природообустройства и защиты в чрезвычайных ситуациях»; «Автомобильная техника в транспортных технологиях» (специалитет), разработанной в ФГБОУ ВО «Российский государственный аграрный университет – МСХА имени К.А. Тимирязева» на кафедре информационных технологий в АПК (разработчик – доцент Гавриловская Н.В.).

Рассмотрев представленные на рецензию материалы, рецензент пришел к следующим выводам:

1. Предъявленная рабочая программа дисциплины «Информатика и цифровые технологии» (далее по тексту Программа) соответствует требованиям ФГОС ВО по направлению 23.05.01 «Наземные транспортно-технологические средства». Программа содержит все основные разделы, соответствует требованиям к нормативно-методическим документам.

2. Представленная в Программе **актуальность** учебной дисциплины в рамках реализации ОПОП ВО не подлежит сомнению – дисциплина относится к базовой части учебного цикла – Б1.

3. Представленные в Программе **цели** дисциплины соответствуют требованиям ФГОС ВО направления 23.05.01 «Наземные транспортно-технологические средства».

4. В соответствии с Программой за дисциплиной «Информатика и цифровые технологии» закреплено **7 компетенций**. Дисциплина «Информатика и цифровые технологии» и представленная Программа способна реализовать их в объявленных требованиях. Результаты обучения, представленные в Программе в категориях знать, уметь, владеть соответствуют специфике и содержанию дисциплины и демонстрируют возможность получения заявленных результатов.

5. Общая трудоёмкость дисциплины «Информатика и цифровые технологии» составляет 7 зачётных единицы (252 часа/из них практическая подготовка 0 часов).

6. Информация о взаимосвязи изучаемых дисциплин и вопросам исключения дублирования в содержании дисциплин соответствует действительности. Дисциплина «Информатика» взаимосвязана с другими дисциплинами ОПОП ВО и Учебного плана по направлению 23.05.01 «Наземные транспортно-технологические средства» и возможность дублирования в содержании отсутствует.

7. Представленная Программа предполагает использование современных образовательных технологий, используемые при реализации различных видов учебной работы. Формы образовательных технологий соответствуют специфике дисциплины.

8. Программа дисциплины «Информатика и цифровые технологии» предполагает проведение занятий в интерактивной форме.

9. Виды, содержание и трудоёмкость самостоятельной работы студентов, представленные в Программе, соответствуют требованиям к подготовке выпускников, содержащимся во ФГОС ВО направления 23.05.01 «Наземные транспортно-технологические средства».

10. Представленные и описанные в Программе формы *текущей* оценки знаний (устный опрос, как в форме обсуждения отдельных вопросов, так и выступления, участие в дискуссиях, защита практических заданий), соответствуют специфике дисциплины и требованиям к выпускникам.

Форма промежуточного контроля знаний студентов, предусмотренная Программой, осуществляется в форме зачёта, что соответствует статусу дисциплины, как дисциплины базовой части учебного цикла – Б1 ФГОС ВО направления 23.05.01 «Наземные транспортно-технологические средства».

11. Формы оценки знаний, представленные в Программе, соответствуют специфике дисциплины и требованиям к выпускникам.

12. Учебно-методическое обеспечение дисциплины представлено: основной литературой – 5 источников (базовый учебник), дополнительной литературой – 7 наименований, Интернет-ресурсы – 6 источников и соответствует требованиям ФГОС ВО направления 23.05.01 «Наземные транспортно-технологические средства».


13. Материально-техническое обеспечение дисциплины соответствует специфике дисциплины «Информатика» и обеспечивает использование современных образовательных, в том числе интерактивных методов обучения.

14. Методические рекомендации студентам и методические рекомендации преподавателям по организации обучения по дисциплине дают представление о специфике обучения по дисциплине «Информатика».

ОБЩИЕ ВЫВОДЫ

На основании проведенной рецензии можно сделать заключение, что характер, структура и содержание рабочей программы дисциплины «Информатика и цифровые технологии» ОПОП ВО по направлению 23.05.01 «Наземные транспортно-технологические средства» направленности «Технические средства природообустройства и защиты в чрезвычайных ситуациях»; «Автомобильная техника в транспортных технологиях» (квалификация выпускника – специалист), разработанная Гавриловской Н.В., доцентом кафедры информационных технологий в АПК, к.т.н., соответствует требованиям ФГОС ВО, современным требованиям экономики, рынка труда и позволит при её реализации успешно обеспечить формирование заявленных компетенций.

Рецензент: Колесникова Ирина Алексеевна, к.т.н. гл. инженер ООО «Технопроект»


(подпись)

«28» августа 2021 г.

Подпись рецензента ФИО заверяю (для внешних рецензентов)