

Документ подписан простой электронной подписью

Информация о документе:

ФИО: Кошелевко Виталий Григорьевич

Должность: Руководитель административно-хозяйственной работы и капитальному

строительству

Дата подписания: 17.07.2023 10:42:43

Уникальный программный ключ:

aa5b91e1c05e57f974d4557e1386fbae4f3ffe9c



МИНИСТЕРСТВО СЕЛЬСКОГО ХОЗЯЙСТВА РОССИЙСКОЙ ФЕДЕРАЦИИ

ФЕДЕРАЛЬНОЕ ГОСУДАРСТВЕННОЕ БЮДЖЕТНОЕ ОБРАЗОВАТЕЛЬНОЕ УЧРЕЖДЕНИЕ ВЫСШЕГО ОБРАЗОВАНИЯ

«РОССИЙСКИЙ ГОСУДАРСТВЕННЫЙ АГРАРНЫЙ УНИВЕРСИТЕТ –

МСХА имени К.А. ТИМИРЯЗЕВА»

(ФГБОУ ВО РГАУ – МСХА имени К.А. Тимирязева)

Институт механики и энергетики имени В.П. Горячкина

Кафедра «Инженерная и компьютерная графика»

УТВЕРЖДАЮ:

Зам. директора института

механики и энергетики им. В.П. Горячкина

Н.А. Шевкун

« ____ » 2022 г.



РАБОЧАЯ ПРОГРАММА МОДУЛЯ
Б1.О.10 «НАЧЕРТАТЕЛЬНАЯ ГЕОМЕТРИЯ И ИНЖЕНЕРНАЯ ГРАФИКА»
МОДУЛЬНАЯ ДИСЦИПЛИНА
Б1.О.10.01 «НАЧЕРТАТЕЛЬНАЯ ГЕОМЕТРИЯ»
для подготовки бакалавров
(академический бакалавриат)
ФГОС ВО

Направление подготовки: 35.03.06 «Агроинженерия»

Направленность:

«Технический сервис в агропромышленном комплексе»,

«Цифровые технические системы в агробизнесе»,

«Машины и оборудования для хранения и переработки сельскохозяйственной продукции».


Курс: 1


Семестр: 1


Форма обучения: очная

Год начала подготовки: 2022

Москва 2022 г


Разработчики: Чепурина Екатерина Леонидовна, д.т.н., доцент 
«06» сентября 2022 г.

Кушнарева Дарья Леонидовна, ассистент 

Рецензент: Казанцев Сергей Павлович, д.т.н., профессор 
«06» сентября 2022 г.

Программа составлена в соответствии с требованиями ФГОС ВО по направлению подготовки 35.03.06 – Агроинженерия.

Программа обсуждена на заседании кафедры Инженерная и компьютерная графика протокол № 2 от «06» сентября 2022 г.

Зав. кафедрой Чепурина Е.Л., д.т.н., доцент 
«06» сентября 2022 г.

Согласовано:

/ Председатель учебно-методической
комиссии института механики и энергетики
имени В.П. Горячкина
Дидманидзе О.Н., д.т.н, профессор, Академик РАН


«06» сентября 2022 г.

Заведующий выпускающей кафедрой
Тракторов и автомобилей
Дидманидзе О.Н., доктор технических наук, профессор
Академик РАН


«06» сентября 2022 г.


Заведующий выпускающей кафедрой
технической эксплуатации технологических
машин и оборудования природообустройства
Апатенко А.С., д.т.н., профессор


«06» сентября 2022 г.

Руководитель ОПОП
Манохина А.А., д.т.н, доцент


«06» сентября 2022 г.

Заведующий выпускающей кафедрой
сельскохозяйственных машин
Алдошин Н.В., д.т.н., профессор


«06» сентября 2022 г.

/ Зав. отделом комплектования ЦНБ  / Ермакова Л.А.

Содержание

АННОТАЦИЯ.....	4
1. ЦЕЛИ ОСВОЕНИЯ ДИСЦИПЛИНЫ	5
2. МЕСТО ДИСЦИПЛИНЫ В УЧЕБНОМ ПРОЦЕССЕ	5
3. ПЕРЕЧЕНЬ ПЛАНИРУЕМЫХ РЕЗУЛЬТАТОВ ОБУЧЕНИЯ ПО ДИСЦИПЛИНЕ, СООТНЕСЕННЫХ С ПЛАНИРУЕМЫМИ РЕЗУЛЬТАТАМИ ОСВОЕНИЯ ОБРАЗОВАТЕЛЬНОЙ ПРОГРАММЫ.....	6
4. СТРУКТУРА И СОДЕРЖАНИЕ ДИСЦИПЛИНЫ	9
4.1 РАСПРЕДЕЛЕНИЕ ТРУДОЁМКОСТИ ДИСЦИПЛИНЫ ПО ВИДАМ РАБОТ	9
4.2. СОДЕРЖАНИЕ ДИСЦИПЛИНЫ	9
4.3. ЛЕКЦИИ/ЛАБОРАТОРНЫЕ ЗАНЯТИЯ	11
4.4. Самостоятельное изучение разделов дисциплины.....	14
5. ОБРАЗОВАТЕЛЬНЫЕ ТЕХНОЛОГИИ	16
6. ТЕКУЩИЙ КОНТРОЛЬ УСПЕВАЕМОСТИ И ПРОМЕЖУТОЧНАЯ АТТЕСТАЦИЯ ПО ИТОГАМ ОСВОЕНИЯ ДИСЦИПЛИНЫ.....	17
6.1 ТИПОВЫЕ КОНТРОЛЬНЫЕ ЗАДАНИЯ, НЕОБХОДИМЫЕ ДЛЯ ОЦЕНКИ ЗНАНИЙ, УМЕНИЙ И НАВЫКОВ 17	
6.2 ОПИСАНИЕ ПОКАЗАТЕЛЕЙ И КРИТЕРИЕВ КОНТРОЛЯ УСПЕВАЕМОСТИ, ОПИСАНИЕ ШКАЛ ОЦЕНИВАНИЯ.....	24
7. УЧЕБНО-МЕТОДИЧЕСКОЕ И ИНФОРМАЦИОННОЕ ОБЕСПЕЧЕНИЕ ДИСЦИПЛИНЫ..	26
7.1 ОСНОВНАЯ ЛИТЕРАТУРА	26
7.2 ДОПОЛНИТЕЛЬНАЯ ЛИТЕРАТУРА	27
7.3. НОРМАТИВНЫЕ ПРАВОВЫЕ АКТЫ.....	27
7.4. МЕТОДИЧЕСКИЕ УКАЗАНИЯ, РЕКОМЕНДАЦИИ И ДРУГИЕ МАТЕРИАЛЫ К ЗАНЯТИЯМ.....	27
8. ОПИСАНИЕ МАТЕРИАЛЬНО-ТЕХНИЧЕСКОЙ БАЗЫ, НЕОБХОДИМОЙ ДЛЯ ОСУЩЕСТВЛЕНИЯ ОБРАЗОВАТЕЛЬНОГО ПРОЦЕССА ПО ДИСЦИПЛИНЕ....	27
9. ПЕРЕЧЕНЬ ПРОГРАММНОГО ОБЕСПЕЧЕНИЯ И ИНФОРМАЦИОННЫХ СПРАВОЧНЫХ СИСТЕМ	27
10. ОПИСАНИЕ МАТЕРИАЛЬНО-ТЕХНИЧЕСКОЙ БАЗЫ, НЕОБХОДИМОЙ ДЛЯ ОСУЩЕСТВЛЕНИЯ ОБРАЗОВАТЕЛЬНОГО ПРОЦЕССА ПО ДИСЦИПЛИНЕ....	28
11. МЕТОДИЧЕСКИЕ РЕКОМЕНДАЦИИ СТУДЕНТАМ ПО ОСВОЕНИЮ ДИСЦИПЛИНЫ.....	28
ВИДЫ И ФОРМЫ ОТРАБОТКИ ПРОПУЩЕННЫХ ЗНАНИЙ.....	30
12. МЕТОДИЧЕСКИЕ РЕКОМЕНДАЦИИ ПРЕПОДАВАТЕЛЯМ ПО ОРГАНИЗАЦИИ ОБУЧЕНИЯ ПО ДИСЦИПЛИНЕ	30

АННОТАЦИЯ

рабочей программы модуля Б1.Б.10 «НАЧЕРТАТЕЛЬНАЯ ГЕОМЕТРИЯ И ИНЖЕНЕРНАЯ ГРАФИКА», модульной дисциплины Б1.Б.10.01 «Начертательная геометрия» ОПОП ВО по направлению подготовки 35.03.06 – Агроинженерия, по направленности: «Технический сервис в агропромышленном комплексе», «Цифровые технические системы в агробизнесе», «Машины и оборудования для хранения и переработки сельскохозяйственной продукции».

Цель освоения модульной дисциплины: является овладение теоретическими основами и практическими методами решения вопросов, связанных с общими теоретическими основами изучения форм предметов окружающего действительного мира и соотношениями между ними, установлением соответствующих закономерностей и применением их к решению практических задач позиционного и метрического характера, приложению способов инженерной графики к исследованию практических и теоретических вопросов науки и современной техники. Модуль «Начертательная геометрия и инженерная графика», модульной дисциплины «Начертательная геометрия» является в своей основе теоретической и способствует развитию у студентов логического и абстрактного мышления с практической реализацией ее содержания.

Место модульной дисциплины в учебном плане: дисциплина включена в обязательную часть учебного плана по направлению подготовки 35.03.06 «Агроинженерия».

Требования к результатам освоения дисциплины: в результате освоения дисциплины формируются следующие компетенции (индикаторы достижения компетенции): УК-1 (УК-1.1, УК-1.2, УК-1.3); ОПК-2 (ОПК-2.1, ОПК-2.2, ОПК-2.3) ОПК 7 (ОПК-7.3).

Краткое содержание дисциплины: Методы проецирования. Чертеж Монжа. Образование чертежа на двух и трех плоскостях проекций. Задание линии на чертеже. Положение линии относительно плоскостей проекций. Задание плоскости на чертеже. Взаимное положение плоскости и прямой, двух плоскостей. Способы преобразования проекций. Поверхности. Позиционные задачи. Пересечение линии с поверхностью, пересечение плоскостей, пересечение поверхностей

Общая трудоемкость дисциплины: 108 часов (3 зачетные единицы).

Промежуточный контроль: экзамен (1 семестр).

1. Цель освоения модульной дисциплины

Цель модульной дисциплины: модуль Б1.О.10 «Начертательная геометрия и инженерная графика», модульной дисциплины Б1.О.10.01 «Начертательная геометрия» заключается в том, что в результате изучения дисциплины студент должен быть готов к выполнению производственно-технологической профессиональной деятельности:

быть способен осуществлять поиск, критический анализ и синтез информации, применять системный подход для решения поставленных задач

быть способен использовать нормативные правовые акты и оформлять специальную документацию в профессиональной деятельности

уметь составлять и оформлять типовую техническую документацию.

Современные цифровые технологии помогают реализовывать доступность теоретических материалов и наглядность практических материалов курса «Начертательная геометрия». Также необходимо отметить, что интеграция цифровых и классических технологий при выборе методики преподавания немало способствует более успешному освоению курса и повышению уровня остаточных знаний студентов.

2. Место модульной дисциплины в учебном процессе

Модуль «Начертательная геометрия и инженерная графика», модульной дисциплины «Начертательная геометрия» включен в обязательный перечень дисциплин учебного плана обязательной части.

Модуль «Начертательная геометрия и инженерная графика», модульной дисциплины «Начертательная геометрия» реализуется в соответствии с требованиями ФГОС ВО, ОПОП ВО и Учебного плана по направлению: 35.03.06 – «Агроинженерия».

Модуль «Начертательная геометрия и инженерная графика», модульной дисциплины «Начертательная геометрия» является основополагающей для изучения следующих дисциплин:

- теоретическая механика (1 курс, 2 семестр);
- материаловедение и технология конструкционных материалов (1 курс, 2 семестр);
- инженерная графика (1 курс, 1 семестр, 2 семестр).

Особенностью модульной дисциплины является получение прикладных навыков для успешной профессиональной деятельности в области создания конструкторской документации и получение основных сведений о вопросах, связанных с общими теоретическими основами изучения форм предметов окружающего действительного мира и соотношениями между ними, установлением соответствующих закономерностей и применением их к решению практических задач позиционного и метрического характера, приложению способов инженерной графики к исследованию практических и теоретических вопросов науки и современной техники.

Рабочая программа модуля «Начертательная геометрия и инженерная графика», модульной дисциплины «Начертательная геометрия», для инвалидов и лиц с ограниченными возможностями здоровья разрабатывается индивидуально с учетом особенностей психофизического развития, индивидуальных возможностей и состояния здоровья таких обучающихся.

3. Перечень планируемых результатов обучения по модульной дисциплине, соотнесенных с планируемыми результатами освоения образовательной программы

Изучение данной учебной дисциплины направлено на формирование у обучающихся компетенций (индикаторов достижения компетенций), представленных в таблице 1.

**Требования к результатам освоения модуля «Начертательная геометрия и инженерная графика»
модульной дисциплины «Начертательная геометрия»**

№ п/п	Индекс компетенции	Содержание компетенции (или её части)	Код и содержание индикатора достижения компетенции (или её части)	В результате изучения учебной дисциплины обучающиеся должны:		
				знать	уметь	владеть
1.	УК-1	способен осуществлять поиск, критический анализ и синтез информации, применять системный подход для решения поставленных задач	УК-1.1 Анализирует задачу, выделяя ее базовые составляющие, осуществляет декомпозицию задачи.	цели и принципы их достижения обработки результатов, пути повышения своей квалификации, методы самосовершенствования с программными продуктами Microsoft Office, КОМПАС-3D и др.	применять методы и средства познания для выделения базовой составляющей данной задачи, анализировать и обобщать полученные результаты с применением электронных учебных систем (ЯндексУчебник, Stepik,).	приемами развития памяти, мышления, анализа и обобщения информации, навыками профессионального мышления, развитой мотивацией к саморазвитию с целью осуществления декомпозиции задачи осуществления коммуникации посредством Skype, Cisco Webex, телемост и др.
			УК-1.2 Находит и критически анализирует информацию, необходимую для решения поставленной задачи.	формы, правила и методику проведения анализа необходимую для решения поставленной с программными продуктами Microsoft Office, КОМПАС-3D	предлагать решения поставленной задачи с применением знаний по данной теме с применением электронных учебных систем (ЯндексУчебник, Stepik,).	методами сбора и обработки данных для решения поставленной задачи осуществления коммуникации посредством Skype, Cisco Webex, телемост и др.
			УК-1.3 Рассматривает возможные варианты решения задачи, оценивая их достоинства и недостатки.	методы и правила применения их для решения данной задачи с программными продуктами Microsoft Office, КОМПАС-3D и др.	самостоятельно расширять и углублять знания, применять системный подход для решения поставленной задачи, оценивая их достоинства и недостатки с применением электронных учебных систем (ЯндексУчебник, Stepik,).	методами и правилами оформления решения данной задачи возможных вариантов осуществления коммуникации посредством Skype, Cisco Webex, телемост и др.

2.	ОПК-2	способен использовать нормативные правовые акты и оформлять специальную документацию в профессиональной деятельности	ОПК-2.1 Владеет методами поиска и анализа нормативных правовых документов, регламентирующих различные аспекты профессиональной деятельности в области сельского хозяйства.	основные стандарты ЕСКД, нормативные материалы и техническую документацию, методику составления технической документации по утвержденным формам с программными продуктами Microsoft Office, КОМПАС-3D и др.	обобщать, анализировать и воспринимать информацию, ставить цель и намечать пути ее достижения при решении вопросов моделирования, теоретического и экспериментального исследования с применением электронных учебных систем (ЯндексУчебник, Stepik,).	навыками разработки технической документации и стандартов профессиональной деятельности в области сельского хозяйства осуществления коммуникации посредством Skype, Cisco Webex, телемост и др.
			ОПК-2.2 Использует действующие нормативные правовые документы, нормы и регламенты в инженерно-технической деятельности в агропромышленном комплексе.	знать методы математического анализа и моделирования, нормативные правовые документы, нормы и регламенты в инженерно-технической деятельности с программными продуктами Microsoft Office, КОМПАС-3D и др.	использовать имеющиеся знания для оформления нормативных правовых документов в инженерно-технической деятельности с применением электронных учебных систем (ЯндексУчебник, Stepik,).	навыками использования в оформлении нормативных документов и соблюдении норм и регламента в инженерно-технической деятельности в агропромышленном комплексе. осуществления коммуникации посредством Skype, Cisco Webex, телемост и др.
			ОПК-2.3 Оформляет специальные документы для осуществления профессиональной деятельности с учетом нормативных правовых актов.	правила оформления конструкторской документации в соответствии с ЕСКД с программными продуктами Microsoft Office, КОМПАС-3D и др.	выполнять и читать чертежи, схемы и другую конструкторскую документацию для осуществления профессиональной деятельности с учетом нормативных правовых актов с применением электронных учебных систем (ЯндексУчебник, Stepik,).	навыками оформления нормативно-технической документации с учетом нормативных правовых актов в профессиональной деятельности осуществления коммуникации посредством Skype, Cisco Webex, телемост и др.

3	ОПК-7	Способен понимать принципы работы современных информационных технологий и использовать их для задач	ОПК-7.3. Демонстрирует знание требований к оформлению документации (ЕСКД, ЕСПД, ЕСТД) и умение выполнять чертежи простых объектов	правила оформления конструкторской документации в соответствии с ЕСКД с применением электронных учебных систем (ЯндексУчебник, Stepik,).	выполнять и читать чертежи, схемы и другую конструкторскую документацию для осуществления профессиональной деятельности с учетом нормативных правовых актов с применением электронных учебных систем (ЯндексУчебник, Stepik,).	навыками оформления нормативно-технической документации с учетом нормативных правовых актов в профессиональной деятельности осуществления коммуникации посредством Skype, Cisco Webex, телемост и др.
---	-------	---	---	--	--	---

4. Структура и содержание модульной дисциплины

4.1 Распределение трудоёмкости модульной дисциплины по видам работ

Общая трудоёмкость дисциплины составляет 3 зачетных единицы (108 часов), их распределение по видам работ по семестру представлено в таблице 2.

Таблица 2

Распределение трудоёмкости дисциплины по видам работ в 1 семестре

Вид учебной работы	Трудоёмкость	
	час.	семестр № 1
Общая трудоёмкость модульной дисциплины по учебному плану	108	108
1. Контактная работа:	52,4	52,4
Аудиторная работа	52,4	52,4
<i>в том числе:</i>		
<i>лекции (Л)</i>	16	16
<i>лабораторные работы (ЛР)</i>	34	34
<i>консультации перед экзаменом</i>	2	2
<i>контактная работа на промежуточном контроле (КРА)</i>	0,4	0,4
2. Самостоятельная работа (СРС)	55,6	55,6
<i>расчетно-графическая работа (РГР) (подготовка)</i>	19	19
<i>самостоятельное изучение разделов, самоподготовка (проработка и повторение лекционного материала и материала учебников и учебных пособий, подготовка к лабораторным работам)</i>	12	12
<i>Подготовка к экзамену (контроль)</i>	24,6	24,6
Вид промежуточного контроля:	экзамен	

4.2 Содержание модульной дисциплины

Таблица 3

Тематический план учебной дисциплины

Наименование разделов и тем дисциплин (укрупнённо)	Всего	Аудиторная работа			Внеаудиторная работа СР
		Л	ЛР	ПКР	
Семестр №1. Раздел 1. Начертательная геометрия					
Тема 1. Точка	7	2	4		1
Тема 2. Прямая	7	2	4		1
Тема 3. Плоскость	8	2	4		2
Тема 4. Способы преобразования чертежа	5	1	2		2
Тема 5. Плоскопараллельный перенос	7	1	4		2
Тема 6. Кривые линии	7	2	4		1
Тема 7. Поверхности	7	2	4		1
Тема 8. Позиционные задачи	7	2	4		1
Тема 9. Развертки поверхностей	7	2	4		1
Консультации перед экзаменом	2			2	
Контактная работа на промежуточном контроле (КРА)	0,4			0,4	
Расчетно-графическая работа (подготовка)	19				19
Экзамен	24,6				24,6
Всего за 1 семестр	108	16	34	2,4	55,6
Итого по дисциплине	108		34	2,4	55,6

Раздел 1. Начертательная геометрия

Тема 1. Точка

Рассматриваемые вопросы:

Введение. Предмет начертательной геометрии. Центральное, параллельное и ортогональное проецирование. Чертеж Монжа. Образование чертежа на двух и трех плоскостях проекций. Координатный метод задания точки на чертеже.

Тема 2. Прямая

Рассматриваемые вопросы:

Линии. Задание линии на чертеже. Положение прямой линии относительно плоскостей проекций. Взаимное положение двух прямых.

Тема 3. Плоскость

Рассматриваемые вопросы:

Плоскость. Задание плоскости на чертеже. Расположение плоскости относительно плоскостей проекций. Взаимное положение прямой линии и плоскости, двух плоскостей.

Тема 4. Способы преобразования чертежа

Рассматриваемые вопросы:

Способы преобразования проекций. Замена плоскостей проекций. Вращение вокруг проецирующей оси.

Тема 5. Плоскопараллельный перенос

Рассматриваемые вопросы:

Плоскопараллельное перемещение. Вращение вокруг линий уровня.

Тема 6. Кривые линии

Рассматриваемые вопросы:

Кривые линии. Классификация линий. Винтовые линии.

Тема 7. Поверхности

Рассматриваемые вопросы:

Поверхности. Классификация поверхностей. Определитель и закон каркаса поверхности. Точка на поверхности. Поверхности вращения. Поверхности вращения с образующей прямой линией: конус, цилиндр и однополостный гиперболоид вращения. Поверхности вращения с образующей прямой.

Тема 8. Позиционные задачи

Рассматриваемые вопросы:

Позиционные задачи. Главные позиционные задачи и алгоритмы их решения. Пересечение линии с поверхностью. Пересечение плоскостей.

Тема 9. Развертки поверхностей

Рассматриваемые вопросы:

Развертки поверхностей. Свойства. Способы построения разверток и поверхностей.

4.3 Лекции/лабораторные работы

Содержание лекций/лабораторных работ и контрольные мероприятия

№ п/п	№ раздела	№ и название лекций/ лабораторных работ	Формируемая компетенция (индикатор достижения компетенции)	Вид контрольного мероприятия	Кол-во часов
1.	Раздел 1. Начертательная геометрия				50
	Тема 1. Точка	Лекция № 1. Введение. Предмет начертательной геометрии. Центральное, параллельное и ортогональное проецирование. Чертеж Монжа. Образование чертежа на двух и трех плоскостях проекций. Координатный метод задание точки на чертеже. (Визуализация информации с применением мультимедийного оборудования и MS Power Point)	УК-1 (УК-1.1, УК-1.2, УК-1.3); ОПК-2 (ОПК-2.1, ОПК-2.2, ОПК-2.3); ОПК-7 (ОПК-7.3)	Решение задач по рабочей тетради с применением ПО КОМПАС-3D.	2
		Лабораторная работа № 1. Точка	УК-1 (УК-1.1, УК-1.2, УК-1.3); ОПК-2 (ОПК-2.1, ОПК-2.2, ОПК-2.3); ОПК-7 (ОПК-7.3)	Решение задач по рабочей тетради с применением ПО КОМПАС-3D.	2
	Тема 2. Прямая	Лекция № 2. Линии. Задание линии на чертеже. Положение прямой линии относительно плоскостей проекций. Взаимное положение двух прямых. (Визуализация информации с применением мультимедийного оборудования и MS Power Point)	УК-1 (УК-1.1, УК-1.2, УК-1.3); ОПК-2 (ОПК-2.1, ОПК-2.2, ОПК-2.3); ОПК-7 (ОПК-7.3)	Решение задач по рабочей тетради с применением ПО КОМПАС-3D.	2
		Лабораторная работа № 2. Прямая	УК-1 (УК-1.1, УК-1.2, УК-1.3); ОПК-2 (ОПК-2.1, ОПК-2.2, ОПК-2.3); ОПК-7 (ОПК-7.3)	Решение задач по рабочей тетради с применением ПО КОМПАС-3D.	2
	Тема 3. Плоскость	Лекция № 3. Плоскость. Задание плоскости на чертеже. Расположение плоскости относительно плоскостей проекций. Взаимное положение прямой линии и плоскости, двух плоскостей. (Визуализация информации с применением мультимедийного оборудования и MS Power Point)	УК-1 (УК-1.1, УК-1.2, УК-1.3); ОПК-2 (ОПК-2.1, ОПК-2.2, ОПК-2.3); ОПК-7 (ОПК-7.3)	Решение задач по рабочей тетради с применением ПО КОМПАС-3D.	2
		Лабораторная работа № 3. Способы задания плоскости	УК-1 (УК-1.1, УК-1.2, УК-1.3); ОПК-2	Решение задач по рабочей тетради с	2

№ п/п	№ раздела	№ и название лекций/ лабораторных работ	Формируемая компетенция (индикатор достижения компетенции)	Вид контрольного мероприятия	Кол-во часов
			(ОПК-2.1, ОПК-2.2, ОПК-2.3); ОПК-7 (ОПК-7.3)	применением ПО КОМПАС-3D.	
	Тема 4. Способы преобразования чертежа	Лекция № 4. Способы преобразования проекций. Замена плоскостей проекций. Вращение вокруг проецирующей оси. (Визуализация информации с применением мультимедийного оборудования и MS Power Point)	УК-1 (УК-1.1, УК-1.2, УК-1.3); ОПК-2 (ОПК-2.1, ОПК-2.2, ОПК-2.3); ОПК-7 (ОПК-7.3)	Решение задач по рабочей тетради с применением ПО КОМПАС-3D.	2
		Лабораторная работа № 4. Способ перемены плоскостей	УК-1 (УК-1.1, УК-1.2, УК-1.3); ОПК-2 (ОПК-2.1, ОПК-2.2, ОПК-2.3); ОПК-7 (ОПК-7.3)	Решение задач по рабочей тетради с применением ПО КОМПАС-3D.	4
	Тема 5 Плоскопараллельный перенос	Лекция № 5. Плоскопараллельное перемещение. Вращение вокруг линий уровня. (Визуализация информации с применением мультимедийного оборудования и MS Power Point)	УК-1 (УК-1.1, УК-1.2, УК-1.3); ОПК-2 (ОПК-2.1, ОПК-2.2, ОПК-2.3); ОПК-7 (ОПК-7.3)	Решение задач по рабочей тетради с применением ПО КОМПАС-3D.	2
		Лабораторная работа № 5. Способы вращения и плоскопараллельного перемещения	УК-1 (УК-1.1, УК-1.2, УК-1.3); ОПК-2 (ОПК-2.1, ОПК-2.2, ОПК-2.3); ОПК-7 (ОПК-7.3)	Решение задач по рабочей тетради с применением ПО КОМПАС-3D.	6
	Тема 6. Кривые линии	Лекция № 6. Кривые линии. Классификация линий. Винтовые линии. (Визуализация информации с применением мультимедийного оборудования и MS Power Point)	УК-1 (УК-1.1, УК-1.2, УК-1.3); ОПК-2 (ОПК-2.1, ОПК-2.2, ОПК-2.3); ОПК-7 (ОПК-7.3)	Решение задач по рабочей тетради с применением ПО КОМПАС-3D.	2
		Лабораторная работа № 6. Прямые и плоские кривые линии	УК-1 (УК-1.1, УК-1.2, УК-1.3); ОПК-2 (ОПК-2.1, ОПК-2.2, ОПК-2.3); ОПК-7 (ОПК-7.3)	Решение задач по рабочей тетради с применением ПО КОМПАС-3D.	4

№ п/п	№ раздела	№ и название лекций/ лабораторных работ	Формируемая компетенция (индикатор достижения компетенции)	Вид контрольного мероприятия	Кол-во часов
	Тема 7. Поверхности	Лекция № 7. Поверхности. Классификация поверхностей. Определитель и закон каркаса поверхности. Точка на поверхности. Поверхности вращения. Поверхности вращения с образующей прямой линией: конус, цилиндр и однополостный гиперболоид вращения. Поверхности вращения с образующей прямой. (Визуализация информации с применением мультимедийного оборудования и MS Power Point)	УК-1 (УК-1.1, УК-1.2, УК-1.3); ОПК-2 (ОПК-2.1, ОПК-2.2, ОПК-2.3); ОПК-7 (ОПК-7.3)	Решение задач по рабочей тетради с применением ПО КОМПАС-3D.	2
		Лабораторная работа № 7. Образование поверхностей, поверхности вращения	УК-1 (УК-1.1, УК-1.2, УК-1.3); ОПК-2 (ОПК-2.1, ОПК-2.2, ОПК-2.3); ОПК-7 (ОПК-7.3)	Решение задач по рабочей тетради с применением ПО КОМПАС-3D.	4
	Тема 8. Позиционные задачи	Лабораторная работа № 8. Главные позиционные задачи и алгоритмы их решения. Пересечение линии с поверхностью, пересечение поверхностей.	УК-1 (УК-1.1, УК-1.2, УК-1.3); ОПК-2 (ОПК-2.1, ОПК-2.2, ОПК-2.3); ОПК-7 (ОПК-7.3)	Решение задач по рабочей тетради с применением ПО КОМПАС-3D.	6
	Тема 9. Развертки поверхностей	Лекция № 8. Развертки поверхностей. Свойства. Способы построения разверток и поверхностей. (Визуализация информации с применением мультимедийного оборудования и MS Power Point)	УК-1 (УК-1.1, УК-1.2, УК-1.3); ОПК-2 (ОПК-2.1, ОПК-2.2, ОПК-2.3); ОПК-7 (ОПК-7.3)	Решение задач по рабочей тетради с применением ПО КОМПАС-3D.	2
Лабораторная работа № 9. Развертки линейчатых поверхностей		УК-1 (УК-1.1, УК-1.2, УК-1.3); ОПК-2 (ОПК-2.1, ОПК-2.2, ОПК-2.3); ОПК-7 (ОПК-7.3)	Решение задач по рабочей тетради с применением ПО КОМПАС-3D.	4	

4.4 Самостоятельное изучение разделов модульной дисциплины

Таблица 5

Перечень вопросов для самостоятельного изучения модульной дисциплины

№ п/п	№ раздела и темы	Формируемая компетенция (индикатор достижения компетенции)	Перечень рассматриваемых вопросов для самостоятельного изучения
Раздел 1. Начертательная геометрия			
1	Тема 1. Точка	УК-1 (УК-1.1, УК-1.2, УК-1.3); ОПК-2 (ОПК-2.1, ОПК-2.2, ОПК-2.3); ОПК-7 (ОПК-7.3)	В чем заключается идея метода проецирования? В чем сущность центрального проецирования и каковы его основные свойства? В чем сущность параллельного проецирования и каковы его основные свойства?
2	Тема 2. Прямая	УК-1 (УК-1.1, УК-1.2, УК-1.3); ОПК-2 (ОПК-2.1, ОПК-2.2, ОПК-2.3); ОПК-7 (ОПК-7.3)	Какие линии называют прямыми: а) общего; б) частного положения? Какие проекции линий уровня считаются главными и почему? Какие прямые называются параллельными, пересекающимися, скрещивающимися? Какие точки называют конкурирующими?
3	Тема 3. Плоскость	УК-1 (УК-1.1, УК-1.2, УК-1.3); ОПК-2 (ОПК-2.1, ОПК-2.2, ОПК-2.3); ОПК-7 (ОПК-7.3)	Как в пространстве можно задать плоскость? Когда точка принадлежит плоскости? Когда прямая принадлежит плоскости? Когда прямая параллельна (перпендикулярна) плоскости? Сформулируйте признак взаимной параллельности (перпендикулярности) двух плоскостей?
4	Тема 4. Способы преобразования чертежа	УК-1 (УК-1.1, УК-1.2, УК-1.3); ОПК-2 (ОПК-2.1, ОПК-2.2, ОПК-2.3); ОПК-7 (ОПК-7.3)	Какие основные задачи решаются с помощью методов преобразования чертежа? Суть метода замены плоскостей проекций? Как надо располагать дополнительные плоскости проекций, чтобы плоскость общего положения преобразовать в: а) прямую уровня; б) проецирующую? Как надо располагать дополнительные плоскости проекций, чтобы плоскость общего положения преобразовать в: а) проецирующую; б) плоскость уровня?

№ п/п	№ раздела и темы	Формируемая компетенция (индикатор достижения компетенции)	Перечень рассматриваемых вопросов для самостоятельного изучения
5	Тема 5. Плоскопараллельный перенос	УК-1 (УК-1.1, УК-1.2, УК-1.3); ОПК-2 (ОПК-2.1, ОПК-2.2, ОПК-2.3); ОПК-7 (ОПК-7.3)	Суть метода вращения вокруг оси и плоскопараллельного перемещения?
6	Тема 6. Кривые линии	УК-1 (УК-1.1, УК-1.2, УК-1.3); ОПК-2 (ОПК-2.1, ОПК-2.2, ОПК-2.3); ОПК-7 (ОПК-7.3)	Дайте классификацию кривых линий. Как образуется цилиндрическая винтовая линия? Назовите ее основные параметры. Приведите примеры использования винтовых линий в технике?
7	Тема 7. Поверхности	УК-1 (УК-1.1, УК-1.2, УК-1.3); ОПК-2 (ОПК-2.1, ОПК-2.2, ОПК-2.3); ОПК-7 (ОПК-7.3)	Приведите краткую классификацию поверхностей, приняв за критерии классификации: а) вид образующей; б) характер перемещения образующей. Что такое определитель поверхности? Что такое очерк поверхности? Сформулируйте признак принадлежности точки поверхности
8	Тема 8. Позиционные задачи	УК-1 (УК-1.1, УК-1.2, УК-1.3); ОПК-2 (ОПК-2.1, ОПК-2.2, ОПК-2.3); ОПК-7 (ОПК-7.3)	Какие задачи относятся к главным позиционным? Как решаются задачи на построение точки (точек) пересечения прямой линии с поверхностью? Сформулируйте алгоритм решения этих задач. Как решаются задачи на построение линий пересечения двух поверхностей? В чем заключается алгоритм решения этих задач? В каких случаях при пересечении двух поверхностей можно использовать теорему Г. Монжа? Какими соображениями надо руководствоваться, чтобы выбрать оптимальный посредник при решении главных позиционных задач?
9	Тема 9. Развертки поверхностей	УК-1 (УК-1.1, УК-1.2, УК-1.3); ОПК-2 (ОПК-2.1, ОПК-2.2, ОПК-2.3); ОПК-7 (ОПК-7.3)	Какое преобразование называют развертыванием поверхности? Какие поверхности относят: а) к развертываемым; б) к неразвертываемым? Назовите основные способы развертывания

5. Образовательные технологии

В процессе преподавания модуля «Начертательная геометрия и инженерная графика», модульная дисциплина «Начертательная геометрия» в совокупности с традиционной (объяснительно-иллюстративной) технологией обучения используются элементы инновационных технологий.

Согласно учебному плану и графику учебного плана для организации процесса освоения студентами модульной дисциплины используются следующие формы теоретического и практического обучения, соответствующие традиционной (объяснительно-иллюстративной) и инновационным технологиям:

- основные формы теоретического обучения: лекции, консультации, лабораторные занятия, решение задач, расчетно-графическая работа, экзамен;
- основные формы практического обучения: лабораторные занятия;
- дополнительные формы организации обучения: расчетно-графическая работа и самостоятельные работы студентов.

В процессе реализации форм обучения предполагается применение различных методов и средств обучения, соответствующих традиционной и инновационным технологиям. Соотнесенность тем в структуре содержания дисциплины, применяемых для их изучения технологий и соответствующих им форм и методов (и средств) обучения представлены ниже (в таблице 6).

Таблица 6

Применение активных и интерактивных образовательных технологий

№ п/п	Тема и форма занятия	Наименование используемых активных и интерактивных образовательных технологий
1.	Раздел 1. Начертательная геометрия	
	Тема 1. Точка.	Л Информационно-коммуникационная технология Мультимедийная лекция
	Тема 2. Прямая	ЛР Технология контекстного обучения.
	Тема 3. Плоскость	Л Информационно-коммуникационная технология Мультимедийная лекция
		ЛР Технология контекстного обучения.
	Тема 4. Способы преобразования чертежа	Л Информационно-коммуникационная технология Мультимедийная лекция
		ЛР Технология контекстного обучения.
	Тема 6. Кривые линии	Л Информационно-коммуникационная технология Мультимедийная лекция
		ЛР Технология контекстного обучения.
	Тема 7. Поверхности	Л Информационно-коммуникационная технология Мультимедийная лекция
		ЛР Технология контекстного обучения.
	Тема 8. Позиционные задачи	Л Информационно-коммуникационная технология Мультимедийная лекция
		ЛР Технология контекстного обучения.
	Тема 9. Развертки поверхностей	Л Информационно-коммуникационная технология Мультимедийная лекция
		ЛР Технология контекстного обучения.

6. Текущий контроль успеваемости и промежуточная аттестация по итогам освоения модульной дисциплины

6.1. Типовые контрольные задания или иные материалы, необходимые для оценки знаний, умений и навыков и (или) опыта деятельности

1. На практических занятиях, студенты решают задачи в рабочей тетради.

Примеры задач показаны на рисунке 2.

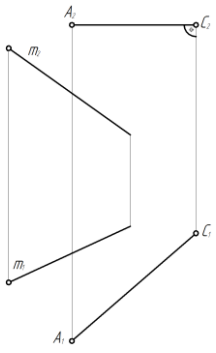
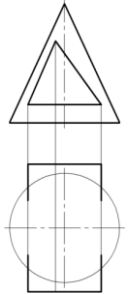
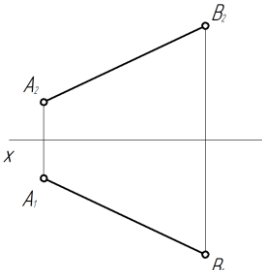
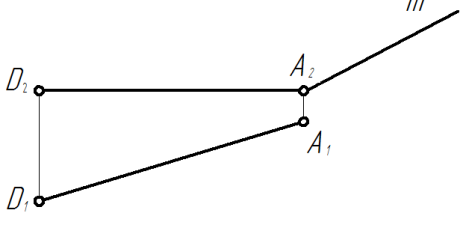
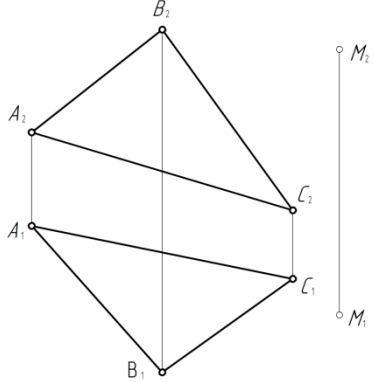
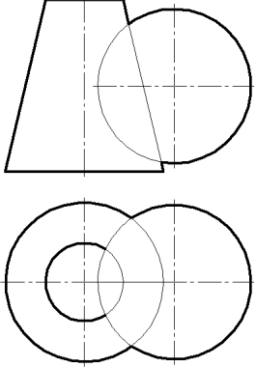
<p>1. Построить проекции ромба $ABCD$ с горизонтальной диагональю AC и вершиной B на прямой m.</p> 	<p>2. Построить проекции линии пересечения двух заданных поверхностей.</p> 
<p>3. Вращением определить $H.V.$ и угол наклона AB к π_1.</p> 	<p>4. Достройте проекции квадрата $ABCD$. Сторона AB находится на прямой m.</p> 
<p>5. Через точку M проведите проекции прямой n, если: $n \perp a' (\triangle ABC)$.</p> 	<p>6. Постройте линии пересечения заданных поверхностей.</p> 

Рис. 2. Примеры задач из рабочей тетради

2. Модульная дисциплина «Начертательная геометрия» заканчивается сдачей расчетно-графической работы (РГР), которая является допуском к экзамену и включает в себя (Варианты заданий и образцы выполнения контрольной графической работы представлены на Рис. 3, Рис. 4 и Рис. 5):

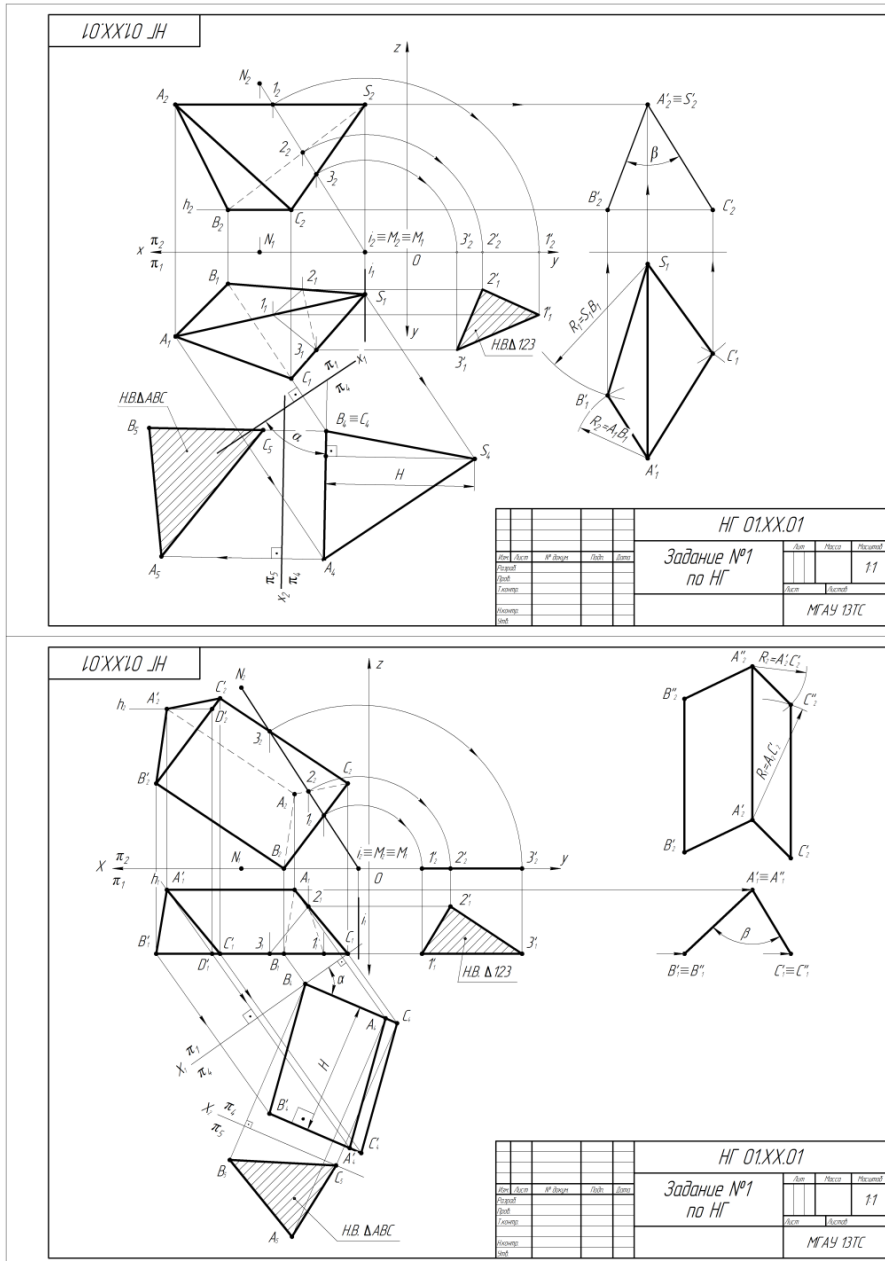
Формат А3. Тема: «Методы преобразования чертежа».

1. Построить по индивидуально заданным координатам проекции многогранника;
2. Определить натуральную величину основания многогранника;
3. Определить натуральную величину сечения фигуры;
4. Определить натуральную величину двугранного угла многогранника.

Формата А3. Тема: «Главные позиционные задачи».

1. Построить по индивидуальным заданиям проекции двух поверхностей;
2. Построить линию пересечения поверхностей;
3. Выполнить обводку чертежа с учетом видимости.

Контрольная графическая работа по начертательной геометрии
Тема: «Методы преобразования чертежа»



Задания для выполнения

1. По координатам точек $ABC(A')$ построить пирамиду (призму).
2. Показать видимость ребер.
3. Способом замены плоскостей проекции найти угол наклона основания ABC к плоскости π_1 .
4. Найти высоту фигуры.
5. Найти натуральную величину основания.
6. Способом вращения вокруг проецирующей оси построить натуральную величину сечения фигуры плоскостью.
7. Способом плоско-параллельного переноса определить натуральную величину двугранного угла при ребре $AS(A'A)$.

четные варианты делают призму;
нечетные варианты делают пирамиду.

Данные к заданию №1

Вариант	А			В			С			S(A')			M			N		
	x	y	z	x	y	z	x	y	z	x	y	z	x	y	z	x	y	z
1	75	20	10	100	50	50	40	50	17	100	20	80	100	0	0	70	0	80
2	50	10	40	30	50	15	75	20	15	100	50	40	20	0	0	80	0	80
3	110	40	70	85	15	20	55	60	20	20	70	20	0	0	70	0	80	
4	90	25	0	40	55	20	67	10	35	130	25	60	45	0	0	75	0	80
5	95	20	40	75	70	65	50	60	25	20	70	0	0	0	80	0	80	
6	15	60	30	50	50	10	35	20	50	80	75	30	15	60	30	100	0	60
7	50	60	75	90	30	50	60	25	25	0	20	75	0	20	50	50	0	75
8	120	50	30	110	70	10	80	70	45	70	10	30	40	0	0	70	0	50
9	80	35	20	100	55	60	120	15	40	30	55	60	0	0	35	90	0	65
10	45	5	50	25	45	20	70	20	20	95	70	50	25	0	0	85	0	60
11	80	55	30	100	10	60	120	40	10	20	25	30	20	0	0	90	0	60
12	20	50	15	30	10	40	50	40	5	70	50	50	20	0	0	55	0	70
13	60	40	50	100	20	30	80	70	0	0	10	40	20	15	0	70	0	70
14	60	80	65	100	50	50	75	40	25	10	40	65	0	0	20	65	0	80
15	15	60	30	50	50	10	35	10	50	100	60	30	0	0	20	90	0	50
16	55	40	5	20	50	25	35	10	40	110	40	15	0	0	0	65	0	50
17	55	40	0	10	60	25	35	10	40	110	40	50	10	0	0	75	0	60
18	120	20	30	110	60	50	85	50	15	60	20	60	55	0	0	85	0	90
19	45	5	60	25	45	20	70	20	20	95	70	60	0	0	20	90	0	65
20	120	20	15	110	60	40	90	30	5	70	20	50	0	0	0	110	0	60
21	50	10	40	30	50	15	75	20	15	110	50	40	35	0	15	70	0	65
22	80	35	20	100	55	60	120	15	40	30	35	60	30	0	0	80	0	80
23	50	10	35	60	40	0	15	40	35	110	10	65	15	0	20	80	0	60
24	15	60	30	50	50	10	35	20	80	75	30	15	60	30	100	0	60	
25	80	25	0	30	55	20	50	10	45	120	25	60	20	0	0	70	0	70
26	50	10	35	60	40	0	15	40	35	110	10	65	10	0	0	85	0	80
27	80	25	15	105	55	55	45	55	22	105	25	85	100	0	0	70	0	80
28	20	65	35	55	55	15	40	25	55	85	80	35	15	60	30	100	0	60
29	25	55	20	35	15	45	55	45	10	75	55	20	0	0	55	0	70	
30	50	10	65	30	50	25	75	25	25	100	75	45	0	0	20	90	0	65

Рис. 3. Варианты заданий и образец выполнения расчетно-графической работы по теме «Методы преобразования чертежа»

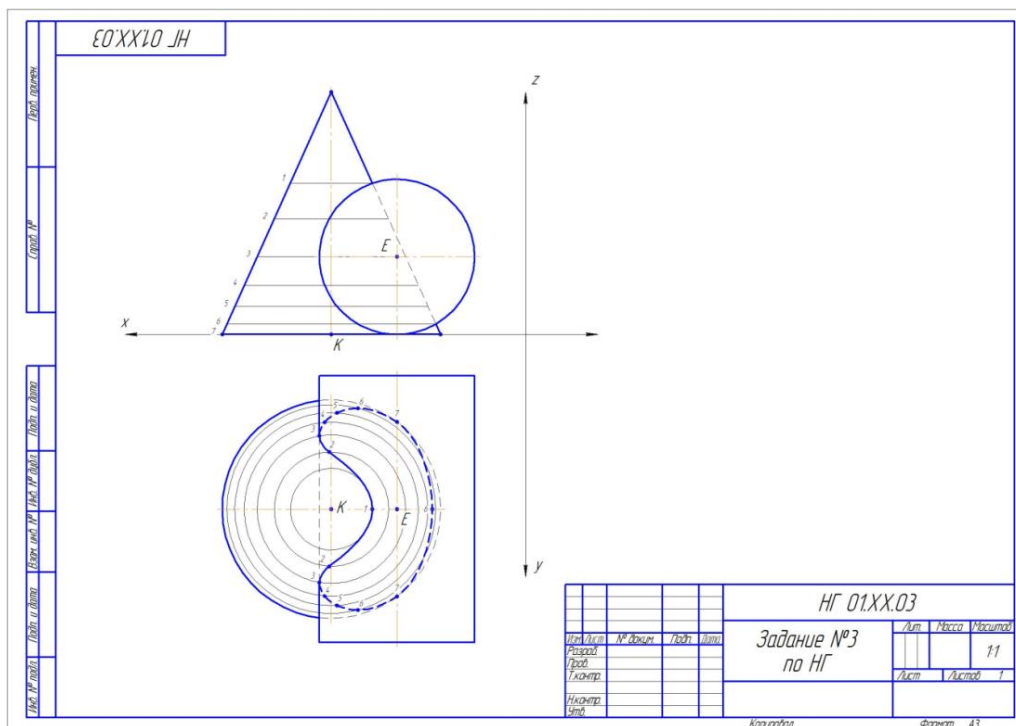


Рис.4. Образец расчетно-графической работы по тема «Главные позиционные задачи»

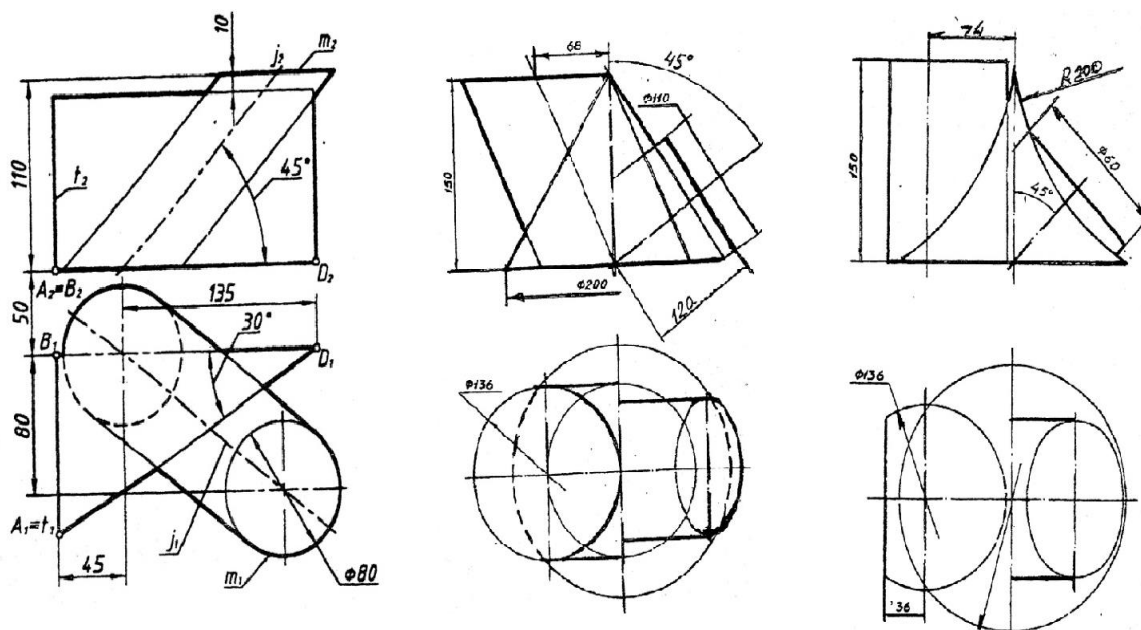


Рис. 4. Вариант заданий к расчетно-графической работе по теме «Главные позиционные задачи»

Контрольные вопросы для защиты расчетно-графической работы:

1. Какие основные задачи решаются с помощью методов преобразования чертежа?
2. Суть метода замены плоскостей проекций?
3. Как надо располагать дополнительные плоскости проекций, чтобы плоскость общего положения преобразовать в: а) прямую уровня; б) проецирующую?

4. Как надо располагать дополнительные плоскости проекций, чтобы плоскость общего положения преобразовать в: а) проецирующую; б) плоскость уровня?
5. Какие основные задачи решаются с помощью метода вращения и плоскопараллельного переноса?
6. Суть метода вращения вокруг оси и плоскопараллельного переноса?
7. Какие поверхности даны?
8. По какому алгоритму решалась задача?
9. Как найти точку на данной поверхности?
10. Как определить видимость линии пересечения данных поверхностей?

По результатам выполнения и защиты расчетно-графической работы студенту дается допуск к экзамену.

Примерный перечень вопросов к экзамену по модульной дисциплине «Начертательная геометрия»

- 1) Методы проецирования.
- 2) Свойства ортогонального проецирования.
- 3) Теорема о проецировании прямого угла.
- 4) Как образуется чертёж Монжа?
- 5) Как задать точку на чертеже Монжа?
- 6) Как задать на чертеже линию?
- 7) Как задать на чертеже прямую линию?
- 8) Взаимное расположение прямых.
- 9) Положение прямых относительно плоскостей проекций.
- 10) Как определить принадлежность точки заданной линии?
- 11) Как задать точку, принадлежащую линии?
- 12) Как задать на чертеже плоскость, поверхность?
- 13) Взаимное расположение прямой и плоскости.
- 14) Взаимное расположение плоскостей.
- 15) Главные линии плоскости, их свойства.
- 16) Поверхности:
- 17) – поверхности вращения;
- 18) – винтовые
- 19) Что такое определитель?
- 20) Что такое закон Каркаса?
- 21) Как задать точку, принадлежащую поверхности?
- 22) Какие линии поверхности могут занимать проецирующее положение?
- 23) Что такое вырожденная проекция поверхности? Её собирательное свойство.
- 24) Преобразование чертежа.
- 25) Введение новой плоскости проекций.
- 26) Вращение вокруг проецирующей прямой.
- 27) Плоскопараллельный перенос.
- 28) Вращение относительно линии уровня.
- 29) Метрические задачи:
- 30) Определение натуральной величины отрезка.

- 31) Определение натуральной величины плоского угла.
- 32) Определение натуральной величины двугранного угла.
- 33) Позиционные задачи: 1 алгоритм; 2 алгоритм; 3 алгоритм.
- 34) Какие поверхности могут использоваться в качестве вспомогательных?
- 35) Способ проецирующих плоскостей. Кривые 2-го порядка на конусе и цилиндре вращения.
- 36) Способ плоскостей общего положения.
- 37) Для каких поверхностей его можно использовать?
- 38) Способ сфер. Когда его можно использовать?
- 39) Теорема Монжа.

Образец экзаменационного билета прилагается ниже



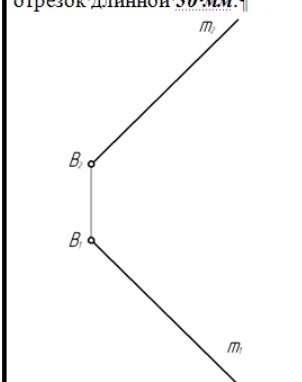
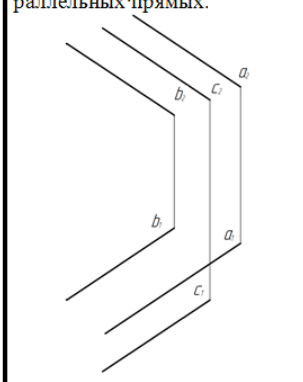
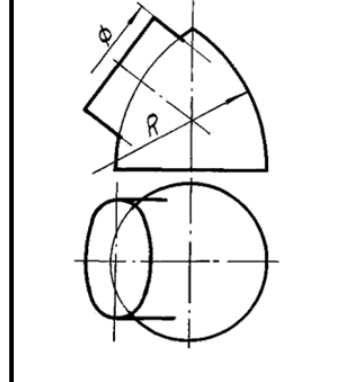
МИНИСТЕРСТВО СЕЛЬСКОГО ХОЗЯЙСТВА РОССИЙСКОЙ ФЕДЕРАЦИИ
 ФЕДЕРАЛЬНОЕ ГОСУДАРСТВЕННОЕ БЮДЖЕТНОЕ ОБРАЗОВАТЕЛЬНОЕ УЧРЕЖДЕНИЕ ВЫСШЕГО ОБРАЗОВАНИЯ
 «РОССИЙСКИЙ ГОСУДАРСТВЕННЫЙ АГРАРНЫЙ УНИВЕРСИТЕТ –
 МСХА имени К.А. ТИМИРЯЗЕВА»
 (ФГБОУ ВО РГАУ – МСХА имени К.А. Тимирязева)†

Институт «Механики и энергетики им. В.П. Горячкина»
 Кафедра «Инженерная и компьютерная графика»

Дисциплина **Б1.О.12 «Начертательная геометрия»** Курс-1
 Направление 23.03.03 – «Эксплуатация транспортно-технологических машин и комплексов»
 Направленность – «Сервис транспортных и технологических машин и оборудования»

БИЛЕТ № 5†

1. Линейчатые поверхности с одной направляющей (пример).†

<p>2. Из прямой m общего положения от точки B отложить отрезок длиной 50 мм.†</p> 	<p>3. Построить проекции прямой d равноудаленной от трех параллельных прямых.</p> 	<p>4. Построить линию пересечения двух тел вращения.</p> 
---	---	--

Зав. кафедрой: Е.Л. Чепурина Преподаватель: Е.Л. Чепурина « » 2022 г.

6.2. Описание показателей и критериев контроля успеваемости, описание шкал оценивания

При изучении разделов модуля «Начертательная геометрия и инженерная графика», модульная дисциплина «Начертательная геометрия» в течение семестра используются следующие виды контроля:

- текущий,
- промежуточный.

Текущий контроль знаний предполагает посещение лекций, устные ответы студентов на вопросы на лабораторных занятиях, защита лабораторных работ, решение типовых задач.

Промежуточный контроль знаний: защита расчетно-графической работы, экзамен.

В учебном процессе применяется традиционная система контроля и оценки успеваемости студентов.

Критерии оценки знаний устанавливаются в соответствии с требованиями к профессиональной подготовке, исходя из действующих учебных планов и программ с учетом характера конкретной дисциплины, а также будущей практической деятельности выпускника. Знания оцениваются по четырехбалльной шкале: «отлично», «хорошо», «удовлетворительно», «неудовлетворительно».

Критерии оценки выполнения расчетно-графической работы (РГР)

Модульная дисциплина «Начертательная геометрия» предусматривает выполнение РГР на 4 листах формата А3

На расчетно-графическую работу студентам выдаются индивидуальные задания. Студенты самостоятельно выполняют РГР и представляют на проверку преподавателю. Выполнение РГР является обязательным элементом, влияющим на допуск, к сдаче экзамена по дисциплине.

Критерии оценки знаний устанавливаются в соответствии с требованиями к профессиональной подготовке, исходя из действующих учебных планов и программ с учетом характера конкретной дисциплины, а также будущей практической деятельности выпускника. Знания оцениваются по четырехбалльной шкале: «отлично», «хорошо», «удовлетворительно», «неудовлетворительно», представленной в таблице 7.

Таблица 7

Критерии оценивания защиты РГР

Оценка	Критерии оценивания
Высокий уровень «5»(отлично)	«отлично» – студент самостоятельно и в полном объеме выполнил РГР логично, последовательно и аргументировано изложил решение задач. Компетенции, закреплённые за дисциплиной, сформированы на уровне – высокий.
Средний уровень «4»(хорошо)	«хорошо» – студент самостоятельно и в полном объеме выполнил РГР логично, последовательно и аргументировано изложил решение задач, но в решении задач имеются незначительные ошибки и неточности. Компетенции, закреплённые за дисциплиной, сформированы на уровне – хороший (средний).
Пороговый уровень «3» (удовлетворительно)	«удовлетворительно» – студент самостоятельно и в полном объеме выполнил РГР, однако в решении имеются ошибки и неточности, отсутствует пояснения методики решения задач, небрежное оформление работы. Компетенции, закреплённые за дисциплиной, сформированы на уровне – достаточный.
Минимальный уровень «2» (неудовлетворительно)	«неудовлетворительно» – студент не выполнил расчетно-графическую работу. Компетенции, закреплённые за дисциплиной, не сформированы.

При получении неудовлетворительной оценки по расчетно-графической работе она подлежит исправлению и повторной сдаче.

Модульная дисциплина «Начертательная геометрия» заканчивается сдачей экзамена.

Для допуска к экзамену модуль «Начертательная геометрия и инженерная графика», модульная дисциплина «Начертательная геометрия» необходимо выпол-

нить учебный план по дисциплине, включающий в себя посещение лекций, лабораторных работ, выполнить и защитить расчетно-графическую работу.

Для оценки знаний, умений, навыков и формирования компетенции модуля «Начертательная геометрия и инженерная графика», модульная дисциплина «Начертательная геометрия» применяется традиционная система контроля и оценки успеваемости студентов, представленная в таблице 8.

Таблица 8

Оценка	Критерии оценивания
Высокий уровень «5» (отлично)	оценку «отлично» заслуживает студент, освоивший знания, умения, компетенции и теоретический материал без пробелов; выполнивший все задания, предусмотренные учебным планом на высоком качественном уровне; практические навыки профессионального применения освоенных знаний сформированы. Компетенции, закрепленные за дисциплиной, сформированы на уровне – высокий.
Средний уровень «4» (хорошо)	оценку «хорошо» заслуживает студент, практически полностью освоивший знания, умения, компетенции и теоретический материал, учебные задания не оценены максимальным числом баллов, в основном сформировал практические навыки. Компетенции, закрепленные за дисциплиной, сформированы на уровне – хороший (средний).
Пороговый уровень «3» (удовлетворительно)	оценку «удовлетворительно» заслуживает студент, частично с пробелами освоивший знания, умения, компетенции и теоретический материал, многие учебные задания либо не выполнил, либо они оценены числом баллов близким к минимальному, некоторые практические навыки не сформированы. Компетенции, закрепленные за дисциплиной, сформированы на уровне – достаточный.
Минимальный уровень «2» (неудовлетворительно)	оценку «неудовлетворительно» заслуживает студент, не освоивший знания, умения, компетенции и теоретический материал, учебные задания не выполнил, практические навыки не сформированы. Компетенции, закрепленные за дисциплиной, не сформированы.

7. Учебно-методическое и информационное обеспечение дисциплины

7.1 Основная литература

1. Дорохов А.С., Степанов М.В., Чепурина Е.Л. Начертательная геометрия: учебник. – М.: БИБКМ; ТРАНСЛОГ, 2017. – 112 с.
2. Дорохов, А.С. Начертательная геометрия: учебное пособие / А.С. Дорохов, М.В. Степанов, Д.М. Скороходов; Российский государственный аграрный университет - МСХА имени К.А. Тимирязева (Москва). – Электрон. текстовые дан. – Москва: РГАУ-МСХА им. К.А. Тимирязева, 2018 – 83 с. – Коллекция: Учебная и учебно-методическая литература. – Режим доступа: <http://elib.timacad.ru/dl/local/umo199.pdf>.
3. Лазарь, В.В. Начертательная геометрия: методическое пособие / В.В. Лазарь, А.А. Васьков, Л.Н. Трушина; Российский государственный аграрный университет - МСХА имени К.А. Тимирязева (Москва), Институт механики и энергетики имени В.П. Горячкина, Кафедра «Инженерная и компьютерная графика». – Электрон. текстовые дан. – Москва: РГАУ-МСХА им. К.А. Тимирязева, 2018 – 82 с. – Коллекция: Учебная и учебно-методическая литература. – Режим доступа: <http://elib.timacad.ru/dl/local/umo178.pdf>.

7.2. Дополнительная литература

1. Тарасов, Б.Ф. Начертательная геометрия: учебник / Б.Ф. Тарасов, Л.А. Дудкина, С.О. Немолотов. – Санкт-Петербург: Лань, 2021. – 256 с. – ISBN 978-5-8114-1321-8. – Текст: электронный // Лань: электронно-библиотечная система. – URL: <https://e.lanbook.com/book/168411>.

2. Чекмарев, А.А. Начертательная геометрия и черчение: учебник для вузов / А.А. Чекмарев. – 7-е изд., испр. и доп. — Москва: Издательство Юрайт, 2021. – 423 с. – (Высшее образование). – ISBN 978-5-534-07024-8. – Текст: электронный // Образовательная платформа Юрайт [сайт]. – URL: <https://urait.ru/bcode/468340>

7.3. Нормативные правовые акты

Нормативные правовые акты по данной дисциплине не предусмотрены.

7.4. Методические указания, рекомендации и другие материалы к занятиям

1. Дорохов, А.С. Начертательная геометрия: рабочая тетрадь / А.С. Дорохов, Чепурина Е.Л., Трушина Л.Н. – М.: ООО «УМЦ «Триада», 2021. – 48 с.

8. Перечень ресурсов информационно-телекоммуникационной сети «Интернет», необходимых для освоения дисциплины

Для освоения данной дисциплины не требуется ресурсов информационно-телекоммуникационной сети «Интернет».

9. Перечень программного обеспечения и информационных справочных систем (при необходимости)

Для освоения данной модульной дисциплины не требуется программного обеспечения и информационных справочных систем.

10. Описание материально-технической базы, необходимой для осуществления образовательного процесса по модульной дисциплине

Для преподавания модульной дисциплины «Начертательная геометрия» применяются следующие специфические требования к помещениям: размер учебных аудиторий для проведения лекций – не менее 150 посадочных мест, лабораторных работ – не менее 35 посадочных мест с нормальной освещенностью дневным и искусственным светом, падающим слева и сверху, а также аудитория с плакатами и др. наглядными пособиями для проведения лабораторных

Таблица 10

Сведения об обеспеченности специализированными аудиториями, кабинетами, лабораториями

Наименование специальных* помещений и помещений для самостоятельной работы (№ учебного корпуса, № аудитории)	Оснащенность специальных помещений и помещений для самостоятельной работы**
учебная аудитория для проведения занятий лекционного типа, (Лекции- корпус № 23, аудитория № 40)	Комплект мультимедийного оборудования – Инв. № 210124558132020
учебная аудитория для проведения занятий семинарского типа, учебная аудитория для групповых и индивидуальных консультаций, учебная аудитория для текущего контроля и промежуточной аттестации, помещение для самостоятельной работы	1. Учебные столы-20 шт. 2. Стулья – 40 шт. 3. Доска меловая – 4 шт.

Лабораторные работы проводятся на кафедре «Инженерная и компьютерная графика» - корпус №23. Аудитории 34, 35, 36.

Для самостоятельной работы студентов так же предусмотрены Читальный зал Центральной научной библиотеки имени Н.И. Железнова РГАУ МСХА имени К.А. Тимирязева и комнаты самоподготовки студентов в общежитиях.

11. Методические рекомендации студентам по освоению модульной дисциплины

Модуль «Начертательная геометрия и инженерная графика», модульная дисциплина «Начертательная геометрия» является основополагающим для студентов, обучающихся по направлению 35.03.06 «Агроинженерия», направленность «Процессы и машины перерабатывающих производств в растениеводстве». В этом курсе студент получает знания и приобретение умений и навыков в области графического решения геометрических инженерных задач для развития абстрактного мышления. Полученные знания необходимы студенту для успешной работы на производстве по выбранному направлению.

Методические рекомендации для успешного освоения студентом модуля «Начертательная геометрия и инженерная графика», модульной дисциплины «Начертательная геометрия» сводятся к следующему:

1. Активно изучать теоретический материал, излагаемый на лекциях. Самостоятельно производить расчеты при обработке экспериментальных данных и осуществлять их графическую интерпретацию с использованием интерактивных программных сред.

2. На практических занятиях обдуманно выполнять задания, анализировать полученные результаты. Защищать лабораторные работы в день её выполнения или ближайшее время.

Самостоятельная работа студентов предполагает проработку лекционного материала, подготовку к самостоятельным работам по рекомендуемой литературе, изучение дополнительной литературы, дополнительное конспектирование некоторых разделов курса, подготовку докладов и сообщений на секции студенческой научной конференции, выполнение расчетно-графической работы (РГР).

При самостоятельной работе следует рекомендовать студентам использовать электронные учебные пособия.

РГР рекомендуется выполнять последовательно и систематически по мере изучения соответствующего раздела дисциплины. При возникновении трудностей следует обращаться к преподавателю.

Виды и формы отработки пропущенных занятий

Студент, пропустивший лекцию, обязан самостоятельно проработать материал и отчитаться в устной форме, ответив на вопросы лектора по теме лекции.

Студент, пропустивший практическое занятие, обязан получить у преподавателя индивидуальное задание, выполнить его в виде расчетно-графической работы и сдать.

Студент, пропустивший лабораторные работы, обязан их отработать.

12. Методические рекомендации преподавателям по организации обучения по модульной дисциплине

Формой организации учебного процесса модуля «Начертательная геометрия и инженерная графика», модульной дисциплины «Начертательная геометрия» являются лекции, практические занятия, консультации, самостоятельная работа студентов.

Преподавание инженерной дисциплины- модуль «Начертательная геометрия и инженерная графика», модульная дисциплина «Начертательная геометрия» требует особых методических подходов вследствие специфики общей подготовки студентов.

Лекции являются одним из важнейших видов учебных занятий. Они должны дать систематизированные основы научных знаний по дисциплине, концентрировать внимание студентов на наиболее сложных и узловых вопросах.

Объем читаемых лекций определяется графиком изучения дисциплины. Каждая лекция должна делиться на три части: введение, основная часть (учебные вопросы) и заключение.

Лекции должны иметь логическую связь с ранее изученным материалом и быть ориентированы на последующее применение излагаемого материала.

Для этой цели во введении к лекции преподаватель формулирует тему, учебные вопросы, отражающие содержание лекции и четко определяет цель данной лекции. Начиная изложение рассматриваемого материала, преподаватель устанавливает логическую связь данной лекции с предыдущим материалом и изучаемыми ранее дисциплинами. Введение должно занимать не более 10 минут, но должно полностью подготовить студента к восприятию излагаемого далее основного содержания.

Поскольку объем лекций ограничен, то планируемый в лекциях материал должен отражать только основное содержание изучаемого вопроса, сочетаясь с примерами и, при необходимости, иллюстрируется плакатами и другими техническими средствами обучения. При этом не следует, по возможности, включать в лекцию громоздкие выводы, пояснения и тому подобный материал, однако в таких случаях необходимо обязательно указывать разделы рекомендуемой литературы, где можно получить убедительные ответы на возникшие вопросы. Кроме этого, в лекции обращается внимание студентов на те вопросы изучаемого материала, которые он должен изучить самостоятельно по указанной в методических указаниях по данной дисциплине литературе.

В заключительной части лекций преподаватель должен подвести итог и сформулировать общие выводы, вытекающие из содержания основной части лекции, и еще раз обратить внимание на тот объем материала, который подлежит самостоятельному изучению.

Самостоятельная работа студентов включает проработку лекционного материала, подготовку к лабораторным работам, выполнение РГР, изучение дополнительной литературы, подготовку к сообщению на лабораторных занятиях и конференциях.

Изучение курса сопровождается постоянным контролем самостоятельной работы студентов, разбором и обсуждением выполненных домашних заданий, с последующей корректировкой принятых ошибочных решений. Контроль выполнения индивидуальных домашних заданий осуществляет ведущий дисциплину преподаватель.

Преподавание дисциплины основано на максимальном использовании активных форм обучения и самостоятельной работы студентов. Под руководством преподавателя студенты должны самостоятельно осуществлять поиск необходимой информации и принимать обоснованные решения по конкретным ситуациям.

Программу разработали:

Чепурина Е.Л., д.т.н., доцент

Кушнарёва Д.Л., ассистент



(подпись)



(подпись)

РЕЦЕНЗИЯ

на рабочую программу: модуль Б1.О.10 «Начертательная геометрия и инженерная графика», модульная дисциплина Б1.О.10.01 «Начертательная геометрия» ОПОП ВО направлению 35.03.06 – «Агроинженерия», по направленности: «Технический сервис в агропромышленном комплексе», «Цифровые технические системы в агробизнесе»; «Машины и оборудования для хранения и переработки сельскохозяйственной продукции».

Казанцевым Сергеев Павловичем, профессором кафедры «Сопротивлением материалов и детали машин» ФГБОУ ВО «Российский государственный аграрный университет – МСХА имени К.А. Тимирязева», доктором технических наук, (далее по тексту рецензент), проведена рецензия рабочей программы модуль «Начертательная геометрия и инженерная графика», модульная дисциплина «Начертательная геометрия» ОПОП ВО по направлению 35.03.06 – Агроинженерия, по направленности: «Технический сервис в агропромышленном комплексе», «Цифровые технические системы в агробизнесе»; «Машины и оборудования для хранения и переработки сельскохозяйственной продукции» (академический бакалавриат) разработанной в ФГБОУ ВО «Российский государственный аграрный университет – МСХА имени К.А. Тимирязева», на кафедре «Инженерная и компьютерная графика» (разработчики – Чепурина Екатерина Леонидовна - д.т.н. доцент и Кушнарева Дарья Леонидовна - ассистент кафедры «Инженерная и компьютерная графика»).

Рассмотрев представленные на рецензию материалы, рецензент пришел к следующим выводам:

1. Предъявленная рабочая программа модуль «Начертательная геометрия и инженерная графика», модульная дисциплина «Начертательная геометрия» (далее по тексту Программа) соответствует требованиям ФГОС по направлению 35.03.06 – «Агроинженерия». Программа содержит все основные разделы, соответствует требованиям к нормативно-методическим документам.

2. Представленная в Программе актуальность учебной модульной дисциплины в рамках реализации ОПОП ВО не подлежит сомнению – дисциплина относится к обязательной части учебного цикла – Б1.

3. Представленные в Программе цели дисциплины соответствуют требованиям ФГОС ВО направления 35.03.06 – «Агроинженерия».

4. В соответствии с Программой модуль «Начертательная геометрия и инженерная графика», модульная дисциплина «Начертательная геометрия» закреплены компетенции (индикаторы достижения компетенции) УК-1 (УК-1.1, УК-1.2, УК-1.3), ОПК-2 (ОПК-2.1, ОПК-2.2, ОПК-2.3.), ОПК-7 (ОПК-7.3). Модуль «Начертательная геометрия и инженерная графика», модульной дисциплины «Начертательная геометрия» и представленная Программа способна реализовать их в объявленных требованиях.

5. Результаты обучения, представленные в Программе в категориях знать, уметь, владеть соответствуют специфике и содержанию дисциплины и демонстрируют возможность получения заявленных результатов.

6. Общая трудоёмкость модуля «Начертательная геометрия и инженерная графика», модульной дисциплины «Начертательная геометрия», составляет 3 зачетные единицы (108 часов).

7. Информация о взаимосвязи изучаемых дисциплин и вопросам исключения дублирования в содержании дисциплин соответствует действительности. Модуль «Начертательная геометрия и инженерная графика», модульная дисциплина «Начертательная геометрия», взаимосвязана с другими дисциплинами ОПОП ВО и Учебного плана по направлению 35.03.06 – «Агроинженерия» и возможность дублирования в содержании отсутствует. Поскольку дисциплина не предусматривает наличие специальных требований к входным знаниям-умениям и компетенциям студента, хотя может являться предшествующей для специальных, в том числе профессиональных дисциплин, использующих знания в области начертательной геометрии и инженерной графики в профессиональной деятельности бакалавра по данному направлению подготовки.

8. Представленная Программа предполагает использование современных образовательных технологий, используемые при реализации различных видов учебной работы. Формы образовательных технологий соответствуют специфике дисциплины.

9. Программа модуля «Начертательная геометрия и инженерная графика», модульной дисциплины «Начертательная геометрия» предполагает применение занятий в интерактивной форме.

10. Виды, содержание и трудоёмкость самостоятельной работы студентов, представленные в Программе, соответствуют требованиям к подготовке выпускников.

11. Представленные и описанные в Программе формы *текущей* оценки знаний (выполнение и защита лабораторных работ, участие в тестировании, выполнение расчетно-графической работы и аудиторных заданий – работа с технической литературой, соответствует специфике дисциплины и требованиям к выпускникам).

Форма промежуточного контроля знаний студентов, предусмотренная Программой, осуществляется в форме экзамена, что соответствует статусу дисциплины, как дисциплины обязательной части учебного цикла – Б1 ФГОС ВО направления 35.03.06 – «Агроинженерия».

12. Формы оценки знаний, представленные в Программе, соответствуют специфике дисциплины и требованиям к выпускникам.

13. Учебно-методическое обеспечение дисциплины представлено: основной литературой – 2 источника (базовый учебник), дополнительной литературой – 2 наименований соответствует требованиям ФГОС ВО направления 35.03.06 – «Агроинженерия».

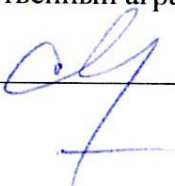
14. Материально-техническое обеспечение дисциплины соответствует специфике модуля «Начертательная геометрия и инженерная графика», модульной дисциплины «Начертательная геометрия» и обеспечивает использование современных образовательных, в том числе интерактивных методов обучения.

15. Методические рекомендации студентам и методические рекомендации преподавателям по организации обучения по дисциплине дают представление о специфике обучения модуля «Начертательная геометрия и инженерная графика», модульной дисциплины «Начертательная геометрия».

ОБЩИЕ ВЫВОДЫ

На основании проведенной рецензии можно сделать заключение, что характер, структура и содержание рабочей программы модуль «Начертательная геометрия и инженерная графика», модульная дисциплина «Начертательная геометрия» ОПОП ВО по направлению 35.03.06 – Агроинженерия, по направленности: «Технический сервис в агропромышленном комплексе», «Цифровые технические системы в агробизнесе», «Машины и оборудования для хранения и переработки сельскохозяйственной продукции» (квалификация выпускника – бакалавр), разработанная Чепуриной Е.Л. – д.т.н., доцентом и Кушнаревой Д.Л. – ассистентом кафедры «Инженерная и компьютерная графика» соответствует требованиям ФГОС ВО, современным требованиям экономики, рынка труда и позволит при её реализации успешно обеспечить формирование заявленных компетенций (индикаторов достижения компетенций).

Рецензент: Казанцев С.П., заведующий кафедрой «Сопротивление материалов и детали машин», доктор технических наук, профессор ФГБОУ ВО «Российский государственный аграрный университет – МСХА имени К.А. Тимирязева»



« _____ » _____ 2022 г.