


Документ подписан простой электронной подписью  
Информация о владельце:  
ФИО: Парлюк Екатерина Петровна  
Должность: И.о. директора института механики и энергетики имени В.П. Горячкина  
Дата подписания: 01.11.2023 09:37:53  
Уникальный программный ключ:  
7823a3d3181287ca51a86a4c69d33e1779345d45

УТВЕРЖДАЮ:  
И.о. директора института  
механики и энергетики  
имени В.П. Горячкина  
 /Е.П. Парлюк/  
« 28 » 06 2023 г.

**Лист актуализации рабочей программы дисциплины**  
**«Б1.О.10.01 Начертательная геометрия»**  
индекс по учебному плану, наименование

для подготовки бакалавров  
Направление: 35.03.06 - Агроинженерия  
Направленность: Электрооборудование и электротехнологии  
Форма обучения очная  
Год начала подготовки: 2022

Курс 1  
Семестр 1

а) В рабочую программу не вносятся изменения. Программа актуализирована для 2023 г. начала подготовки.

Разработчик: Рыбалкин Д.А., к.т.н.  
(ФИО, ученая степень, ученое звание)

« 28 » 06 2023 г.

Рабочая программа пересмотрена и одобрена на заседании кафедры «Инженерная и компьютерная графика» протокол № 11 от « 28 » 06 2023 г.

Заведующая кафедрой  Е.Л. Чепурина

Заведующий выпускающей кафедрой  
Автоматизации и роботизации  
технологических процессов  
имени акад. И.Ф.Бородина

  
В.Ф. Сторчевой

« 28 » 06 2023 г.



МИНИСТЕРСТВО СЕЛЬСКОГО ХОЗЯЙСТВА РОССИЙСКОЙ ФЕДЕРАЦИИ  
ФЕДЕРАЛЬНОЕ ГОСУДАРСТВЕННОЕ БЮДЖЕТНОЕ ОБРАЗОВАТЕЛЬНОЕ УЧРЕЖДЕНИЕ ВЫСШЕГО ОБРАЗОВАНИЯ  
«РОССИЙСКИЙ ГОСУДАРСТВЕННЫЙ АГРАРНЫЙ УНИВЕРСИТЕТ –  
МСХА имени К.А. ТИМИРЯЗЕВА»  
(ФГБОУ ВО РГАУ - МСХА имени К.А. Тимирязева)

Институт механики и энергетики им. В.П. Горячкина  
Кафедра инженерной и компьютерной графики

И.Ю. Игнаткин  
И.Ю. Игнаткин  
2022 г.



**РАБОЧАЯ ПРОГРАММА ДИСЦИПЛИНЫ**  
**Б1.О.10.01 Начертательная геометрия**

для подготовки бакалавров

ФГОС ВО

Направление подготовки: 35.03.06 Агроинженерия

Направленность: Автоматизация и роботизация технологических процессов  
Электрооборудование и электротехнологии

Курс 1

Семестр 1

Форма обучения очная

Год начала подготовки 2022 г.

Москва, 2022

Разработчики: Рыбалкин Дмитрий Алексеевич, к.т.н.

  
«\_\_» \_\_\_\_\_ 20\_\_ г.

Рецензент: профессор кафедры  
«Сопротивление материалов и детали машин»  
д.т.н. Казанцев С.П.

  
«\_\_» \_\_\_\_\_ 20\_\_ г.

Программа составлена в соответствии с требованиями ФГОС ВО по направлению подготовки 35.03.06 Агроинженерия и учебного плана по данному направлению подготовки.

Программа обсуждена на заседании кафедры «Инженерная и компьютерная графика» протокол № 1 от «30» 08 2022г.

И.о. зав. кафедрой  
д.т.н., доцент Чепурина Е.Л.

  
«\_\_» \_\_\_\_\_ 20\_\_ г.

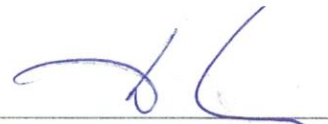
**Согласовано:**

Председатель учебно-методической  
комиссии института механики и энергетики  
им В.П. Горячкина д.т.н., доцент, Парлюк Е.П.

  
«\_\_» \_\_\_\_\_ 20\_\_ г.

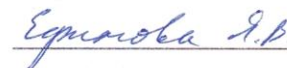
Протокол № 2 от «15» 09 2022г.

Заведующий выпускающей кафедрой  
Автоматизации и роботизации технологических  
процессов имени акад. И.Ф. Бородина  
д.т.н., профессор Сторчевой В.Ф.

  
«\_\_» \_\_\_\_\_ 20\_\_ г.

/ Зав. отделом комплектования ЦНБ



  
Еремова Я.В.

## СОДЕРЖАНИЕ

<b>АННОТАЦИЯ</b> .....	<b>4</b>
<b>1. ЦЕЛЬ ОСВОЕНИЯ ДИСЦИПЛИНЫ</b> .....	<b>4</b>
<b>2. МЕСТО ДИСЦИПЛИНЫ В УЧЕБНОМ ПРОЦЕССЕ</b> .....	<b>5</b>
<b>3. ПЕРЕЧЕНЬ ПЛАНИРУЕМЫХ РЕЗУЛЬТАТОВ ОБУЧЕНИЯ ПО ДИСЦИПЛИНЕ (МОДУЛЮ), СООТНЕСЕННЫХ С ПЛАНИРУЕМЫМИ РЕЗУЛЬТАТАМИ ОСВОЕНИЯ ОБРАЗОВАТЕЛЬНОЙ ПРОГРАММЫ</b> .....	<b>6</b>
<b>4. СТРУКТУРА И СОДЕРЖАНИЕ ДИСЦИПЛИНЫ</b> .....	<b>7</b>
4.1 РАСПРЕДЕЛЕНИЕ ТРУДОЁМКОСТИ ДИСЦИПЛИНЫ ПО ВИДАМ РАБОТ ПО СЕМЕСТРАМ .....	11
4.2 СОДЕРЖАНИЕ ДИСЦИПЛИНЫ .....	<u>9</u>
4.3 ЛЕКЦИИ/ЛАБОРАТОРНЫЕ/ПРАКТИЧЕСКИЕ/СЕМИНАРСКИЕ ЗАНЯТИЯ.....	<u>9</u>
4.4 Перечень вопросов для самостоятельного изучения дисциплины .....	22
<b>5. ОБРАЗОВАТЕЛЬНЫЕ ТЕХНОЛОГИИ</b> .....	<b>24</b>
<b>6. ТЕКУЩИЙ КОНТРОЛЬ УСПЕВАЕМОСТИ И ПРОМЕЖУТОЧНАЯ АТТЕСТАЦИЯ ПО ИТОГАМ ОСВОЕНИЯ ДИСЦИПЛИНЫ</b> .....	<b>28</b>
6.1. ТИПОВЫЕ КОНТРОЛЬНЫЕ ЗАДАНИЯ ИЛИ ИНЫЕ МАТЕРИАЛЫ, НЕОБХОДИМЫЕ ДЛЯ ОЦЕНКИ ЗНАНИЙ, УМЕНИЙ И НАВЫКОВ И (ИЛИ) ОПЫТА ДЕЯТЕЛЬНОСТИ .....	28
6.2. ОПИСАНИЕ ПОКАЗАТЕЛЕЙ И КРИТЕРИЕВ КОНТРОЛЯ УСПЕВАЕМОСТИ, ОПИСАНИЕ ШКАЛ ОЦЕНИВАНИЯ .....	<u>40</u>
6.3. Оценочные средства текущего контроля успеваемости и сформированности компетенций в первом семестре .....	41
6.4. Примерный перечень вопросов к экзамену по дисциплине "Начертательная геометрия" .....	43
6.5. Оценочные средства текущего контроля успеваемости и сформированности компетенций во втором семестре.....	46
6.6. Примерный перечень вопросов к зачёту по дисциплине "Инженерная и компьютерная графика" .....	47
<b>7. УЧЕБНО-МЕТОДИЧЕСКОЕ И ИНФОРМАЦИОННОЕ ОБЕСПЕЧЕНИЕ ДИСЦИПЛИНЫ</b> .....	<b>48</b>
7.1 ОСНОВНАЯ ЛИТЕРАТУРА .....	<u>48</u>
7.2 ДОПОЛНИТЕЛЬНАЯ ЛИТЕРАТУРА.....	<u>49</u>
7.3 НОРМАТИВНЫЕ ПРАВОВЫЕ АКТЫ .....	<u>49</u>
7.4 МЕТОДИЧЕСКИЕ УКАЗАНИЯ, РЕКОМЕНДАЦИИ И ДРУГИЕ МАТЕРИАЛЫ К ЗАНЯТИЯМ.....	<u>49</u>
<b>8. ПЕРЕЧЕНЬ РЕСУРСОВ ИНФОРМАЦИОННО-ТЕЛЕКОММУНИКАЦИОННОЙ СЕТИ «ИНТЕРНЕТ», НЕОБХОДИМЫХ ДЛЯ ОСВОЕНИЯ ДИСЦИПЛИНЫ</b> .....	<b>49</b>
<b>9. ПЕРЕЧЕНЬ ПРОГРАММНОГО ОБЕСПЕЧЕНИЯ И ИНФОРМАЦИОННЫХ СПРАВОЧНЫХ СИСТЕМ</b> .....	<b>49</b>
<b>10. ОПИСАНИЕ МАТЕРИАЛЬНО-ТЕХНИЧЕСКОЙ БАЗЫ, НЕОБХОДИМОЙ ДЛЯ ОСУЩЕСТВЛЕНИЯ ОБРАЗОВАТЕЛЬНОГО ПРОЦЕССА ПО ДИСЦИПЛИНЕ</b> .....	<b>50</b>
<b>11. МЕТОДИЧЕСКИЕ РЕКОМЕНДАЦИИ СТУДЕНТАМ ПО ОСВОЕНИЮ ДИСЦИПЛИНЫ</b> .....	<b>51</b>
<b>12. МЕТОДИЧЕСКИЕ РЕКОМЕНДАЦИИ ПРЕПОДАВАТЕЛЯМ ПО ОРГАНИЗАЦИИ ОБУЧЕНИЯ ПО ДИСЦИПЛИНЕ</b> .....	<b>53</b>

**Аннотация**  
**рабочей программы учебной дисциплины**  
**Б1.О.10.01 «Начертательная геометрия»**  
**для подготовки бакалавров по направлению подготовки 35.03.06**  
**Агроинженерия, по направленности: Автоматизация и роботизация**  
**технологических процессов, Электрооборудование и электротехнологии**

**Цель освоения дисциплины:** «Начертательная геометрия» является формированием у обучающихся компетенций, обеспечивающих способность:

уметь применять систему фундаментальных знаний для решения технических и технологических проблем наземных транспортно-технологических средств;

быть готовым к участию в составе коллектива исполнителей к разработке проектно-конструкторской документации по созданию и модернизации наземных транспортно-технологических средств;

уметь выполнять графические работы в соответствии с нормами ЕСКД с использованием цифровых технологий.

Современные цифровые технологии помогают реализовывать доступность теоретических материалов и наглядность практических материалов курса «Начертательная геометрия». Также необходимо отметить, что интеграция цифровых и классических технологий при выборе методики преподавания немало способствует более успешному освоению курса и повышению уровня остаточных знаний студентов.

**Место дисциплины в учебном плане:** дисциплина включена в обязательную часть учебного плана по направлению подготовки 35.03.06 Агроинженерия.

**Требования к результатам освоения дисциплины:** в результате освоения дисциплины формируются следующие компетенции: УК-1 (УК-1.1, УК-1.2, УК-1.3); ОПК-2 (ОПК-2.1, ОПК-2.2, ОПК-2.3); ОПК-7 (ОПК-7.3).

**Краткое содержание дисциплины:** Методы проецирования. Чертеж Монжа. Образование чертежа на двух и трех плоскостях проекций. Задание линии на чертеже. Положение линии относительно плоскостей проекций. Задание плоскости на чертеже. Взаимное положение плоскости и прямой, двух плоскостей. Способы преобразования проекций. Поверхности. Позиционные задачи. Пересечение линии с поверхностью, пересечение плоскостей, пересечение поверхностей.

**Общая трудоемкость дисциплины:** 108 часа (3 зачетных единицы).

**Промежуточный контроль:** экзамен.

## **Цель освоения дисциплины**

Целью освоения дисциплины «Начертательная геометрия» является формирование у обучающихся компетенций, обеспечивающих способность:

уметь применять систему фундаментальных знаний для решения технических и технологических проблем наземных транспортно-технологических средств;

быть готовым к участию в составе коллектива исполнителей к разработке проектно-конструкторской документации по созданию и модернизации наземных транспортно-технологических средств;

уметь выполнять графические работы в соответствии с нормами ЕСКД с использованием цифровых технологий.

Современные цифровые технологии помогают реализовывать доступность теоретических материалов и наглядность практических материалов курса «Начертательная геометрия». Также необходимо отметить, что интеграция цифровых и классических технологий при выборе методики преподавания немало способствует более успешному освоению курса и повышению уровня остаточных знаний студентов.

## **2. Место дисциплины в учебном процессе**

Дисциплина «Начертательная геометрия» относится к обязательной части Блока 1 «Дисциплины (модули)» учебного плана.

Дисциплина «Начертательная геометрия» реализуется в соответствии с требованиями ФГОС ВО, ОПОП ВО и Учебного плана по направлению подготовки 35.03.06 Агроинженерия.

Дисциплина «Начертательная геометрия» является основополагающей для изучения следующих дисциплин: «Инженерная графика», «Прикладная механика», «Компьютерное проектирование».

Особенностью дисциплины «Начертательная геометрия» является получение прикладных навыков для успешной профессиональной деятельности в области создания конструкторской документации.

Рабочая программа дисциплины «Начертательная геометрия» для инвалидов и лиц с ограниченными возможностями здоровья разрабатывается индивидуально с учетом особенностей психофизического развития, индивидуальных возможностей и состояния здоровья таких обучающихся.

### **3. Перечень планируемых результатов обучения по дисциплине, соотнесенных с планируемыми результатами освоения образовательной программы**

Изучение данной учебной дисциплины направлено на формирование у обучающихся компетенций, представленных в таблице 1.

### **4. Структура и содержание дисциплины**

Структура учебной дисциплины представлена на схеме 1.

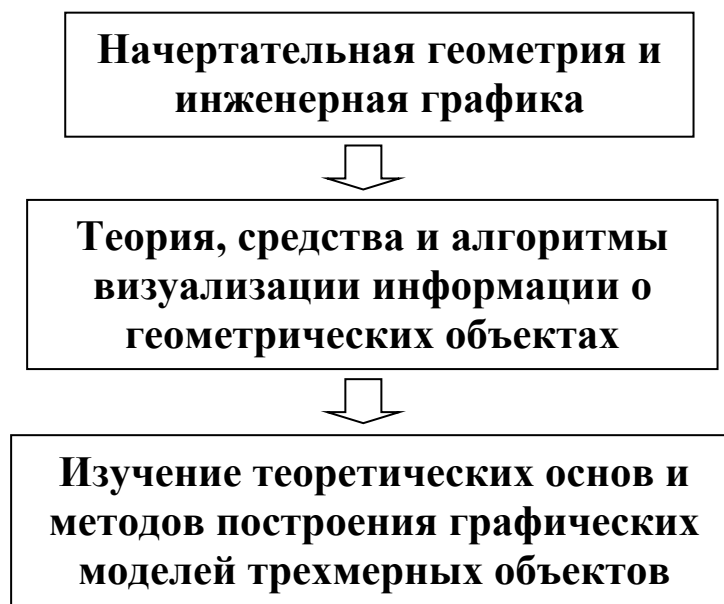


Рис. 1. Структура учебной дисциплины «Начертательная геометрия»

Дисциплина «Начертательная геометрия» изучается в 1 семестре 1 курса и заканчивается экзаменом.

Таблица 1

## Требования к результатам освоения учебной дисциплины

№ п/п	Индекс компетенции	Содержание компетенции (или её части)	Индикаторы компетенций	В результате изучения учебной дисциплины обучающиеся должны:		
				знать	уметь	владеть
1	УК-1	Способен осуществлять поиск, критический анализ и синтез информации, применять системный подход для решения поставленных задач	УК-1.1 Анализирует задачу, выделяя ее базовые составляющие, осуществляет декомпозицию задачи	цели и принципы их достижения обработки результатов, пути повышения своей квалификации, методы самосовершенствования в том числе с применением современных цифровых инструментов (Google Jamboard, Miro, Kahoot)	применять методы и средства познания для выделения базовой составляющей данной задачи, анализировать и обобщать полученные результаты посредством электронных ресурсов, официальных сайтов	приемами развития памяти, мышления, анализа и обобщения информации, навыками профессионального мышления, развитой мотивацией к саморазвитию с целью осуществления декомпозиции задачи; навыками обработки и интерпретации информации с помощью программных продуктов Excel, Word, Power Point, Pictochart и др., осуществления коммуникации посредством Outlook, Miro, Zoom.
			УК-1.2 Находит и критически анализирует информацию, необходимую для решения поставленной задачи	формы, правила и методику проведения анализа необходимую для решения поставленной задачи в том числе с применением	предлагать решения поставленной задачи с применением знаний по данной теме, анализировать и обобщать полученные результаты посредством	методами сбора и обработки данных для решения поставленной задачи; навыками обработки и интерпретации информации с помощью



				современных цифровых инструментов (Google Jamboard, Miro, Kahoot)	электронных ресурсов, официальных сайтов	программных продуктов Excel, Word, Power Point, Pictochart и др., осуществления коммуникации посредством Outlook, Miro, Zoom.
			УК-1.3 Рассматривает возможные варианты решения задачи, оценивая их достоинства и недостатки	методы и правила применения их для решения данной задачи в том числе с применением современных цифровых инструментов (Google Jamboard, Miro, Kahoot)	самостоятельно расширять и углублять знания, применять системный подход для решения поставленной задачи, оценивая их достоинства и недостатки, анализировать и обобщать полученные результаты посредством электронных ресурсов, официальных сайтов	методами и правилами оформления решения данной задачи возможных вариантов; навыками обработки и интерпретации информации с помощью программных продуктов Excel, Word, Power Point, Pictochart и др., осуществления коммуникации посредством Outlook, Miro, Zoom.
2	ОПК-2	Способен использовать нормативные правовые акты и оформлять специальную документацию в профессиональной деятельности	ОПК-2.1 Владеет методами поиска и анализа нормативных правовых документов, регламентирующих различные аспекты профессиональной деятельности в области сельского хозяйства	формы, правила и методику проведения анализа необходимую для решения поставленной задачи в том числе с применением современных цифровых инструментов (Google Jamboard, Miro, Kahoot)	предлагать решения поставленной задачи с применением знаний по данной теме, анализировать и обобщать полученные результаты посредством электронных ресурсов, официальных сайтов	методами сбора и обработки данных для решения поставленной задачи; навыками обработки и интерпретации информации с помощью программных продуктов Excel, Word, Power Point, Pictochart и др., осуществления коммуникации посредством Outlook,

						Miro, Zoom.
			ОПК-2.2 Использует действующие нормативные правовые документы, нормы и регламенты в инженерно-технической деятельности в агропромышленном комплексе	основные понятия, аксиомы и наиболее важные соотношения и формулы геометрии в том числе с применением современных цифровых инструментов (Google Jamboard, Miro, Kahoot)	предлагать решения поставленной задачи с применением современных технологий, анализировать и обобщать полученные результаты посредством электронных ресурсов, официальных сайтов	методами сбора и обработки данных для решения поставленной задачи; навыками обработки и интерпретации информации с помощью программных продуктов Excel, Word, Power Point, Pictochart и др., осуществления коммуникации посредством Outlook, Miro, Zoom.
			ОПК-2.3 Оформляет специальные документы для осуществления профессиональной деятельности с учетом нормативных правовых актов	систему проецирования элементов на взаимно перпендикулярные плоскости проекций в том числе с применением современных цифровых инструментов (Google Jamboard, Miro, Kahoot)	самостоятельно решать задачи, пользоваться учебной литературой при выполнении графических работ. анализировать и обобщать полученные результаты посредством электронных ресурсов, официальных сайтов	способностью разрабатывать и использовать графическую техническую документацию.; навыками обработки и интерпретации информации с помощью программных продуктов Excel, Word, Power Point, Pictochart и др., осуществления коммуникации посредством Outlook, Miro, Zoom.
3	ОПК-7	Способен понимать принципы работы современных	ОПК-7.3 Демонстрирует знание требований к оформлению документации	основные законы геометрического формирования,	выполнять и читать чертежи и другую конструкторскую	методами построения деталей на чертежах; навыками обработки и

		информационных технологий и использовать их для задач профессиональной деятельности	(ЕСКД, ЕСПД, ЕСТД) и умение выполнять чертежи простых объектов	построения и взаимного пересечения моделей плоскости и пространства, необходимые для выполнения и чтения чертежей, составления конструкторской документации и деталей в том числе с применением современных цифровых инструментов (Google Jamboard, Miro, Kahoot)	документацию, анализировать и обобщать полученные результаты посредством электронных ресурсов, официальных сайтов	интерпретации информации с помощью программных продуктов Excel, Word, Power Point, Pictochart и др., осуществления коммуникации посредством Outlook, Miro, Zoom.
--	--	---	--	---	---	--

#### 4.1 Распределение трудоёмкости дисциплины по видам работ по семестрам

Общая трудоёмкость дисциплины составляет 3 зачетных единицы (108 часа), их распределение по видам работ в семестре представлено в таблице 2.

Таблица 2

#### Распределение трудоёмкости дисциплины по видам работ по семестрам

Вид учебной работы	Трудоёмкость	
	час.	в т.ч. по семестрам
		№1
<b>Общая трудоёмкость</b> дисциплины по учебному плану	<b>108</b>	<b>108</b>
<b>1. Контактная работа</b>	<b>52,4</b>	<b>52,4</b>
<b>Аудиторная работа</b>	<b>52,4</b>	<b>52,4</b>
<i>в том числе:</i>		
<i>лекции (Л)</i>	16	16
<i>лабораторные работы (ЛР)</i>	34	34
<i>консультация перед экзаменом</i>	2	2
<i>контактная работа на промежуточном контроле (КРА)</i>	0,4	0,4
<b>Самостоятельная работа (СРС)</b>	<b>55,6</b>	<b>55,6</b>
<i>Расчетно-графическая работа (РГР)</i>	20	20
<i>Самостоятельное изучение разделов, самоподготовка (проработка и повторение лекционного материала, материала учебников и учебных пособий, подготовка к практическим занятиям и т.д.)</i>	11	11
<i>Подготовка к экзамену</i>	24,6	24,6
<b>Вид промежуточного контроля:</b>	<b>Экзамен</b>	

#### 4.2 Содержание дисциплины

Темы дисциплины «Начертательная геометрия» представлены в таблице 3.

Таблица 3

#### Тематический план учебной дисциплины

Наименование тем дисциплины	Всего	Аудиторная работа			Внеауди- торная работа СР
		Л	ЛР	ПКР	
<b>Введение.</b>	<b>8</b>	<b>2</b>	<b>4</b>		<b>2</b>
<b>Раздел 1. Образование проекций.</b>					
Тема 1.1. Методы проецирования.	8	2	4		2
Тема 1.2. Чертеж Монжа.					
<b>Раздел 2. Точка и прямая</b>	<b>8</b>	<b>2</b>	<b>4</b>		<b>2</b>
Тема 2.1. Точка в системе двух и трех плоскостей.					
Тема 2.2. Прямая.					

Наименование тем дисциплины	Всего	Аудиторная работа			Внеауди- торная работа СР
		Л	ЛР	ПКР	
Тема 2.3. Взаимное положение двух прямых.					
<b>Раздел 3. Плоскость.</b>	<b>8</b>	<b>2</b>	<b>4</b>		<b>2</b>
Тема 3.1. Способы задания плоскости.	8	2	4		2
Тема 3.2. Прямая и точка в плоскости.					
Тема 3.3. Положение плоскости относительно плоскостей проекций.					
Тема 3.4. Главные линии в плоскости.					
Тема 3.5. Взаимное расположение двух плоскостей					
<b>Раздел 4. Способы преобразования чертежа.</b>	<b>20</b>	<b>4</b>	<b>8</b>		<b>8</b>
Тема 4.1. Метод замены плоскостей проекций.	10	2	4		4
Тема 4.2. Метод вращения вокруг проецирующей оси.					
Тема 4.3. Метод плоскопараллельного переноса.					
Тема 4.4. Метод вращения вокруг линии уровня	10	2	4		4
<b>Раздел 5. Кривые линии.</b>	<b>6</b>	<b>2</b>	<b>2</b>		<b>2</b>
Тема 5.1. Классификация кривых линий.	6	2	2		2
Тема 5.2. Кривые второго порядка					
Тема 5.3. Винтовые линии					
<b>Раздел 6. Поверхности.</b>	<b>6</b>	<b>2</b>	<b>2</b>		<b>2</b>
Тема 6.1. Классификация поверхностей.	6	2	2		2
Тема 6.2. Линейчатые поверхности.					
Тема 6.3. Поверхности вращения.					
Тема 6.4. Винтовые поверхности					
<b>Раздел 7. Главные позиционные задачи.</b>	<b>25</b>	<b>2</b>	<b>10</b>		<b>13</b>
Тема 7.1. ГПЗ 1 и алгоритм их решения	25	2	10		13
Тема 7.2. ГПЗ 2 и алгоритм их решения					
Тема 7.3. ГПЗ 3 и алгоритм их решения					
<b>Всего</b>	<b>81</b>	<b>16</b>	<b>34</b>		<b>31</b>
Контактная работа на промежуточном контроле (КРА)	<b>0,4</b>			<b>0,4</b>	
Консультация перед экзаменом	<b>2</b>			<b>2</b>	
<b>Подготовка к экзамену</b>	<b>24,6</b>				<b>24,6</b>
<b>Всего за семестр</b>	<b>108</b>	<b>16</b>	<b>34</b>	<b>2,4</b>	<b>55,6</b>

## **Раздел 1. Образование проекций.**

### **Тема 1.1. Методы проецирования.**

1. Основные методы проецирования.
2. Центральное проецирование.
3. Параллельное проецирование.
4. Ортогональное (прямоугольного) проецирование и его свойства.

### **Тема 1.2. Чертеж Монжа.**

1. Чертеж Монжа.

## **Раздел 2. Точка и прямая.**

### **Тема 2.1. Точка в системе двух и трех плоскостей.**

1. Сущность построения эпюра точки.
2. Построение профильной проекции точки.

### **Тема 2.2. Прямая.**

1. Прямые: а) общего; б) частного положения.
2. Линии уровня.
3. Проецирующие линии.

### **Тема 2.3. Взаимное положение двух прямых.**

1. Прямые параллельные.
2. Прямые пересекающиеся.
3. Прямые скрещивающиеся.

## **Раздел 3. Плоскость.**

### **Тема 3.1. Способы задания плоскости.**

1. Способы задания плоскости в пространстве.

### **Тема 3.2. Прямая и точка в плоскости.**

1. Точка принадлежит плоскости.
2. Прямая принадлежит плоскости.
3. Прямая параллельна (перпендикулярна) плоскости.

### **Тема 3.3. Положение плоскости относительно плоскостей проекций.**

1. Плоскость общего положения.
2. Плоскости проецирующие.
3. Плоскости уровня.

### **Тема 3.4. Главные линии в плоскости.**

1. Главные линии в плоскости.
2. Горизонталь плоскости.
3. Фронталь плоскости.

4. Линия наибольшего наклона плоскости.

### **Тема 3.5. Взаимное расположение двух плоскостей**

1. Взаимно параллельные плоскости.

2. Взаимно перпендикулярные плоскости.

## **Раздел 4. Способы преобразования чертежа.**

### **Тема 4.1. Метод замены плоскостей проекций.**

1. Основные задачи, которые можно решить с помощью методов преобразования чертежа.

2. Суть метода замены плоскостей проекций.

3. Расположение дополнительных плоскостей проекций, для преобразования прямой общего положения в: а) прямую уровня; б) проецирующую.

4. Расположение дополнительных плоскостей проекций, для преобразования плоскости общего положения в: а) проецирующую; б) плоскость уровня.

### **Тема 4.2. Метод вращения вокруг проецирующей оси.**

1. Основные задачи, которые можно решить с помощью метода вращения вокруг проецирующей оси.

2. Суть метода вращения вокруг проецирующей оси.

### **Тема 4.3. Метод плоскопараллельного переноса.**

1. Основные задачи, которые можно решить с помощью метода плоскопараллельного переноса.

2. Суть метода плоскопараллельного переноса.

### **Тема 4.4. Метод вращения вокруг линии уровня.**

1. Основные задачи, которые можно решить с помощью метода вращения вокруг линии уровня.

2. Суть метода вращения вокруг линии уровня.

## **Раздел 5. Кривые линии.**

### **Тема 5.1. Классификация кривых линий.**

1. Классификация кривых линий.

### **Тема 5.2. Кривые второго порядка.**

1. Кривые второго порядка.
2. Образование кривых второго порядка.

### **Тема 5.3. Винтовые линии.**

1. Образование цилиндрической винтовой линии. Ее основные параметры.

## **Раздел 6. Поверхности.**

### **Тема 6.1. Классификация поверхностей.**

1. Классификация поверхностей по критериям классификации: а) вид образующей; б) характер перемещения образующей.
2. Определитель поверхности.
3. Очерк поверхности.
4. Признак принадлежности точки поверхности.

### **Тема 6.2. Линейчатые поверхности.**

1. Линейчатые поверхности.
2. Образование линейчатых поверхностей?

### **Тема 6.3. Поверхности вращения.**

1. Поверхности вращения.
2. Классификация поверхностей вращения по критериям классификации: а) вид образующей; б) характер перемещения образующей.
3. Поверхности вращения с образующей окружностью.
4. Нахождение точки на поверхности сферы и тора.

### **Тема 6.4. Винтовые поверхности.**

1. Винтовые поверхности.
2. Использование винтовых поверхностей в технике.

## **Раздел 7. Главные позиционные задачи.**

### **Тема 7.1. ГПЗ 1 и алгоритм их решения.**



1. Задачи, относящиеся к главным позиционным.
2. Решение задач на построение точки (точек) пересечения прямой линии с поверхностью. Алгоритм решения этих задач.

### **Тема 7.2. ГПЗ 2 и алгоритм их решения.**

1. Решение задач на построение линий пересечения двух поверхностей.

### **Тема 7.3. ГПЗ 3 и алгоритм их решения.**

1. Выбор оптимального посредника при решении главных позиционных задач.
2. Использование теоремы «Монжа» при пересечении двух поверхностей.

## **4.3 Лекции/практические занятия**

Содержание лабораторно-практических занятий представлено в таблице 4.

Таблица 4

### **Содержание лабораторно-практических занятий и контрольных мероприятий**

<b>№ п/п</b>	<b>№ раздела</b>	<b>№ и название лекции/ практической работы</b>	<b>Формируемые компетенции (индикатор достижения компетенции)</b>	<b>Вид контрольного мероприятия</b>	<b>Кол-во часов</b>
1	<b>Раздел 1. Образование проекций. Тема 1.1.</b> Методы проецирования <b>Тема 1.2.</b> Чертеж Монжа	<b>Лекция № 1.</b> Введение. Предмет начертательной геометрии. Методы проецирования. Чертеж Монжа. (Визуализация информации с применением мультимедийного оборудования и MS Power Point)	УК-1 (УК-1.1, УК-1.2, УК-1.3); ОПК-2 (ОПК-2.1, ОПК-2.2, ОПК-2.3); ОПК-7 (ОПК-7.3)		2
		<b>Лабораторная работа № 1.</b> Методы проецирования. Чертеж Монжа. Применение КОМПАС-3D в решение задач по начертательной геометрии.	УК-1 (УК-1.1, УК-1.2, УК-1.3); ОПК-2 (ОПК-2.1, ОПК-2.2, ОПК-2.3); ОПК-7 (ОПК-7.3)	Решение задач по рабочей тетради с применением ПО КОМПАС-3D.	2
2	<b>Раздел 2. Точка и прямая. Тема 2.1.</b> Точка в системе двух и трех плоскостей. <b>Тема 2.2.</b> Прямая. <b>Тема 2.3.</b> Взаимное	<b>Лекция № 2.</b> Точка. Прямая. Взаимное положение двух прямых (Визуализация информации с применением мультимедийного оборудования и MS Power Point)	УК-1 (УК-1.1, УК-1.2, УК-1.3); ОПК-2 (ОПК-2.1, ОПК-2.2, ОПК-2.3); ОПК-7 (ОПК-7.3)		2
		<b>Лабораторная работа № 2.</b> Точка в системе двух и трех плоскостей Применение КОМПАС-3D в решение задач по начертательной геометрии.	УК-1 (УК-1.1, УК-1.2, УК-1.3); ОПК-2 (ОПК-2.1, ОПК-2.2, ОПК-2.3); ОПК-	Решение задач по рабочей тетради с применением ПО КОМПАС-	2

№ п/п	№ раздела	№ и название лекции/ практической работы	Формируемые компетенции (индикатор достижения компетенции)	Вид контрольного мероприятия	Кол-во часов
	положение двух прямых.		7 (ОПК-7.3)	3D.	
		<b>Лабораторная работа № 3.</b> Прямая. Взаимное положение двух прямых. Применение КОМПАС-3D в решение задач по начертательной геометрии.	УК-1 (УК-1.1, УК-1.2, УК-1.3); ОПК-2 (ОПК-2.1, ОПК-2.2, ОПК-2.3); ОПК-7 (ОПК-7.3)	Решение задач по рабочей тетради с применением ПО КОМПАС-3D.	2
3	<b>Раздел 3. Плоскость. Тема 3.1.</b> Способы задания плоскости <b>Тема 3.2.</b> Прямая и точка в плоскости <b>Тема 3.3.</b> Положение плоскости относительно плоскостей проекций <b>Тема 3.4.</b> Главные линии в плоскости <b>Тема 3.5.</b> Взаимное расположение двух плоскостей	<b>Лекция № 3.</b> Плоскость. (Визуализация информации с применением мультимедийного оборудования и MS Power Point)	УК-1 (УК-1.1, УК-1.2, УК-1.3); ОПК-2 (ОПК-2.1, ОПК-2.2, ОПК-2.3); ОПК-7 (ОПК-7.3)		2
		<b>Лабораторная работа № 4.</b> Способы задания плоскости. Прямая и точка в плоскости. Положение плоскости относительно плоскостей проекций	УК-1 (УК-1.1, УК-1.2, УК-1.3); ОПК-2 (ОПК-2.1, ОПК-2.2, ОПК-2.3); ОПК-7 (ОПК-7.3)	Решение задач по рабочей тетради с применением ПО КОМПАС-3D.	2
		<b>Лабораторная работа № 5.</b> Главные линии в плоскости. Взаимное расположение двух плоскостей. Применение КОМПАС-3D в решение задач по начертательной геометрии.	УК-1 (УК-1.1, УК-1.2, УК-1.3); ОПК-2 (ОПК-2.1, ОПК-2.2, ОПК-2.3); ОПК-7 (ОПК-7.3)	Решение задач по рабочей тетради с применением ПО КОМПАС-3D.	2
4	<b>Раздел 4. Способы преобразования чертежа. Тема 4.1.</b> Метод замены плоскостей проекций <b>Тема 4.2.</b> Метод вращения вокруг проецирующей оси <b>Тема 4.3.</b> Метод плоскопараллельного переноса	<b>Лекция № 4.</b> Метод замены плоскостей проекций. Метод вращения вокруг проецирующей оси. (Визуализация информации с применением мультимедийного оборудования и MS Power Point)	УК-1 (УК-1.1, УК-1.2, УК-1.3); ОПК-2 (ОПК-2.1, ОПК-2.2, ОПК-2.3); ОПК-7 (ОПК-7.3)		2
		<b>Лекция № 5.</b> Метод плоскопараллельного переноса. Метод вращения вокруг линии уровня. (Визуализация информации с применением мультимедийного оборудования и MS Power Point)	УК-1 (УК-1.1, УК-1.2, УК-1.3); ОПК-2 (ОПК-2.1, ОПК-2.2, ОПК-2.3); ОПК-7 (ОПК-7.3)		2
		<b>Лабораторная работа № 6.</b> Метод замены плоскостей проекций. Применение КОМПАС-3D в решение задач по начертательной геометрии.	УК-1 (УК-1.1, УК-1.2, УК-1.3); ОПК-2 (ОПК-2.1, ОПК-2.2, ОПК-2.3); ОПК-7 (ОПК-7.3)	Решение задач по рабочей тетради с применением ПО КОМПАС-3D.	2

№ п/п	№ раздела	№ и название лекции/ практической работы	Формируемые компетенции (индикатор достижения компетенции)	Вид контрольного мероприятия	Кол-во часов
	<b>Тема 4.4.</b> Метод вращения вокруг линии уровня	<b>Лабораторная работа № 7.</b> Метод вращения вокруг проецирующей оси. Применение КОМПАС-3D в решение задач по начертательной геометрии.	УК-1 (УК-1.1, УК-1.2, УК-1.3); ОПК-2 (ОПК-2.1, ОПК-2.2, ОПК-2.3); ОПК-7 (ОПК-7.3)	Решение задач по рабочей тетради с применением ПО КОМПАС-3D.	2
		<b>Лабораторная работа № 8.</b> Метод плоскопараллельного переноса. Применение КОМПАС-3D в решение задач по начертательной геометрии.	УК-1 (УК-1.1, УК-1.2, УК-1.3); ОПК-2 (ОПК-2.1, ОПК-2.2, ОПК-2.3); ОПК-7 (ОПК-7.3)	Решение задач по рабочей тетради с применением ПО КОМПАС-3D.	2
		<b>Лабораторная работа № 9.</b> Метод вращения вокруг линии уровня. Применение КОМПАС-3D в решение задач по начертательной геометрии.	УК-1 (УК-1.1, УК-1.2, УК-1.3); ОПК-2 (ОПК-2.1, ОПК-2.2, ОПК-2.3); ОПК-7 (ОПК-7.3)	Решение задач по рабочей тетради с применением ПО КОМПАС-3D.	2
5	<b>Раздел 5. Кривые линии</b> <b>Тема 5.1.</b> Классификация кривых линий <b>Тема 5.2.</b> Кривые второго порядка <b>Тема 5.3.</b> Винтовые линии	<b>Лекция № 6.</b> Классификация кривых линий. (Визуализация информации с применением мультимедийного оборудования и MS Power Point)	УК-1 (УК-1.1, УК-1.2, УК-1.3); ОПК-2 (ОПК-2.1, ОПК-2.2, ОПК-2.3); ОПК-7 (ОПК-7.3)		2
		<b>Лабораторная работа № 10.</b> Кривые второго порядка. Винтовые линии. Применение КОМПАС-3D в решение задач по начертательной геометрии.	УК-1 (УК-1.1, УК-1.2, УК-1.3); ОПК-2 (ОПК-2.1, ОПК-2.2, ОПК-2.3); ОПК-7 (ОПК-7.3)	Решение задач по рабочей тетради с применением ПО КОМПАС-3D.	2
6	<b>Раздел 6. Поверхности</b> <b>Тема 6.1.</b> Классификация поверхностей <b>Тема 6.2.</b> Линейчатые поверхности <b>Тема 6.3.</b> Поверхности вращения <b>Тема 6.4.</b> Винтовые поверхности	<b>Лекция № 7.</b> Классификация поверхностей. Поверхности вращения (Визуализация информации с применением мультимедийного оборудования и MS Power Point)	УК-1 (УК-1.1, УК-1.2, УК-1.3); ОПК-2 (ОПК-2.1, ОПК-2.2, ОПК-2.3); ОПК-7 (ОПК-7.3)		2
		<b>Лабораторная работа № 11.</b> Линейчатые поверхности с одной направляющей. Применение КОМПАС-3D в решение задач по начертательной геометрии.	УК-1 (УК-1.1, УК-1.2, УК-1.3); ОПК-2 (ОПК-2.1, ОПК-2.2, ОПК-2.3); ОПК-7 (ОПК-7.3)	Решение задач по рабочей тетради с применением ПО КОМПАС-3D.	2
		<b>Лабораторная работа № 12.</b> Поверхности вращения с прямолинейной образующей. Поверхности вращения с образующей окружностью. Применение КОМПАС-3D в решение задач по начертательной геометрии.	УК-1 (УК-1.1, УК-1.2, УК-1.3); ОПК-2 (ОПК-2.1, ОПК-2.2, ОПК-2.3); ОПК-7 (ОПК-7.3)	Решение задач по рабочей тетради с применением ПО КОМПАС-3D.	2

№ п/п	№ раздела	№ и название лекции/ практической работы	Формируемые компетенции (индикатор достижения компетенции)	Вид контрольного мероприятия	Кол-во часов
		<b>Лабораторная работа № 13.</b> Винтовые поверхности. Применение КОМПАС-3D в решение задач по начертательной геометрии.	УК-1 (УК-1.1, УК-1.2, УК-1.3); ОПК-2 (ОПК-2.1, ОПК-2.2, ОПК-2.3); ОПК-7 (ОПК-7.3)	Решение задач по рабочей тетради с применением ПО КОМПАС-3D.	2
8	<b>Раздел 7. Главные позиционные задачи</b> <b>Тема 7.1.</b> ГПЗ 1 и алгоритм их решения <b>Тема 7.2.</b> ГПЗ 2 и алгоритм их решения <b>Тема 7.3.</b> ГПЗ 3 и алгоритм их решения	<b>Лекция № 8.</b> Главные позиционные задачи, алгоритмы их решения. (Визуализация информации с применением мультимедийного оборудования и MS Power Point)	УК-1 (УК-1.1, УК-1.2, УК-1.3); ОПК-2 (ОПК-2.1, ОПК-2.2, ОПК-2.3); ОПК-7 (ОПК-7.3)		2
		<b>Лабораторная работа № 14.</b> Решение ГПЗ по 1 алгоритму. Применение КОМПАС-3D в решение задач по начертательной геометрии.	УК-1 (УК-1.1, УК-1.2, УК-1.3); ОПК-2 (ОПК-2.1, ОПК-2.2, ОПК-2.3); ОПК-7 (ОПК-7.3)	Решение задач по рабочей тетради с применением ПО КОМПАС-3D.	2
		<b>Лабораторная работа № 15.</b> Решение ГПЗ по 2 алгоритму. Применение КОМПАС-3D в решение задач по начертательной геометрии.	УК-1 (УК-1.1, УК-1.2, УК-1.3); ОПК-2 (ОПК-2.1, ОПК-2.2, ОПК-2.3); ОПК-7 (ОПК-7.3)	Решение задач по рабочей тетради с применением ПО КОМПАС-3D.	2
		<b>Лабораторная работа № 16.</b> Решение ГПЗ по 3 алгоритму. Применение КОМПАС-3D в решение задач по начертательной геометрии.	УК-1 (УК-1.1, УК-1.2, УК-1.3); ОПК-2 (ОПК-2.1, ОПК-2.2, ОПК-2.3); ОПК-7 (ОПК-7.3)	Решение задач по рабочей тетради с применением ПО КОМПАС-3D.	4

Таблица 5

### Перечень вопросов для самостоятельного изучения дисциплины

№ п/п	№ раздела и темы	Компетенции (индикатор достижения компетенции)	Перечень рассматриваемых вопросов для самостоятельного изучения
1	<b>Раздел 1. Образование проекций.</b> Тема 1.1. Методы проецирования Тема 1.2. Чертеж Монжа	УК-1 (УК-1.1, УК-1.2, УК-1.3); ОПК-2 (ОПК-2.1, ОПК-2.2, ОПК-2.3); ОПК-7 (ОПК-7.3)	1. Методы проецирования. 2. Сущность центрального проецирования и его основные свойства. 3. Сущность параллельного проецирования и его основные свойства. 4. Основные свойства ортогонального (прямоугольного) проецирования.
2	<b>Раздел 2. Точка и прямая.</b> Тема 2.1. Точка в системе двух и трех плоскостей. Тема 2.2. Прямая.	УК-1 (УК-1.1, УК-1.2, УК-1.3); ОПК-2 (ОПК-2.1, ОПК-2.2, ОПК-2.3); ОПК-	1. Сущность построения эпюра точки. 2. Основные линии: а) общего; б) частного положения. 3. Прямые параллельные,

№ п/п	№ раздела и темы	Компетенции (индикатор достижения компетенции)	Перечень рассматриваемых вопросов для самостоятельного изучения
	Тема 2.3. Взаимное положение двух прямых.	7 (ОПК-7.3)	пересекающиеся, скрещивающиеся. 4. Конкурирующие точки.
3	<b>Раздел 3. Плоскость.</b> Тема 3.1. Способы задания плоскости Тема 3.2. Прямая и точка в плоскости Тема 3.3. Положение плоскости относительно плоскостей проекций Тема 3.4. Главные линии в плоскости Тема 3.5. Взаимное расположение двух плоскостей	УК-1 (УК-1.1, УК-1.2, УК-1.3); ОПК-2 (ОПК-2.1, ОПК-2.2, ОПК-2.3); ОПК-7 (ОПК-7.3)	1. Способы задания плоскости в пространстве. 2. Принадлежность точки плоскости. 3. Принадлежность прямой плоскости. 4. Параллельность (перпендикулярность) прямой и плоскости. 5. Признак взаимной параллельности (перпендикулярности) двух плоскостей.
4	<b>Раздел 4. Способы преобразования чертежа.</b> Тема 4.1. Метод замены плоскостей проекций Тема 4.2. Метод вращения вокруг проецирующей оси Тема 4.3. Метод плоскопараллельного переноса Тема 4.4. Метод вращения вокруг линии уровня	УК-1 (УК-1.1, УК-1.2, УК-1.3); ОПК-2 (ОПК-2.1, ОПК-2.2, ОПК-2.3); ОПК-7 (ОПК-7.3)	1. Основные задачи, которые решаются с помощью методов преобразования чертежа. 2. Суть метода замены плоскостей проекций 3. Как надо располагать дополнительные плоскости проекций, чтобы плоскость общего положения преобразовать в: а) прямую уровня; б) проецирующую? 4. Как надо располагать дополнительные плоскости проекций, чтобы плоскость общего положения преобразовать в: а) проецирующую; б) плоскость уровня? 5. Основные задачи, которые решаются с помощью метода вращения и плоскопараллельного переноса. 6. Суть метода вращения вокруг оси. 7. Суть метода плоскопараллельного переноса.
5	<b>Раздел 5. Кривые линии</b> Тема 5.1. Классификация кривых линий Тема 5.2. Кривые второго порядка Тема 5.3. Винтовые линии	УК-1 (УК-1.1, УК-1.2, УК-1.3); ОПК-2 (ОПК-2.1, ОПК-2.2, ОПК-2.3); ОПК-7 (ОПК-7.3)	1. Классификацию кривых линий. 2. Цилиндрическая винтовая линия? 3. Примеры использования винтовых линий в технике?
6	<b>Раздел 6. Поверхности</b> Тема 6.1. Классификация поверхностей Тема 6.2. Линейчатые поверхности Тема 6.3. Поверхности вращения Тема 6.4. Винтовые поверхности	УК-1 (УК-1.1, УК-1.2, УК-1.3); ОПК-2 (ОПК-2.1, ОПК-2.2, ОПК-2.3); ОПК-7 (ОПК-7.3)	1. Классификация поверхностей (приняв за критерии классификации: а) вид образующей; б) характер перемещения образующей). 2. Определитель поверхности. 3. Очерк поверхности. 4. Признак принадлежности точки поверхности. 5. Классификация поверхностей

№ п/п	№ раздела и темы	Компетенции (индикатор достижения компетенции)	Перечень рассматриваемых вопросов для самостоятельного изучения
			<p>вращения (приняв за критерии классификации: а) вид образующей; б) характер перемещения образующей).</p> <p>6. Поверхности с образующей окружностью.</p> <p>7. Нахождение точки на поверхности сферы и тора.</p>
7	<p><b>Раздел 7. Главные позиционные задачи</b></p> <p>Тема 7.1. ГПЗ 1 и алгоритм их решения</p> <p>Тема 7.2. ГПЗ 2 и алгоритм их решения</p> <p>Тема 7.3. ГПЗ 3 и алгоритм их решения</p>	<p>УК-1 (УК-1.1, УК-1.2, УК-1.3);</p> <p>ОПК-2 (ОПК-2.1, ОПК-2.2, ОПК-2.3);</p> <p>ОПК-7 (ОПК-7.3)</p>	<p>1. Какие задачи относятся к главным позиционным?</p> <p>2. Решение задачи на построение точки (точек) пересечения прямой линии с поверхностью. Алгоритм решения этих задач.</p> <p>3. Решение задач на построение линий пересечения двух поверхностей. Алгоритм решения этих задач.</p> <p>4. Использование теоремы Г. Монжа при решении главных позиционных задач.</p> <p>5. Выбор оптимальный посредника при решении главных позиционных задач.</p>

## 5. Образовательные технологии

При изучении дисциплины «Начертательная геометрия» используются как традиционная (объяснительно-иллюстративная), так и инновационные технологии обучения – интерактивные и мультимедийные формы.

*Основные формы обучения:*

- теоретические – лекция;
- практические – практическая работа.

*Методы обучения:*

- по источнику обучения: словесные (объяснение, беседа, дискуссия, лекция); наглядные: иллюстрация, демонстрация; практические работы;
- по степени активности студентов в учебном процессе: репродуктивные, продуктивные, исследовательские.

*Виды средств обучения:* материальные, текстовые, электронные, технические.

Применение активных и интерактивных образовательных технологий представлено в таблице 6.

### Применение активных и интерактивных образовательных технологий

№ п/п	Тема и форма занятия		Наименование используемых активных и интерактивных образовательных технологий
1	<b>Лекция № 1.</b> Введение. Предмет начертательной геометрии. Методы проецирования. Чертеж Монжа.	Л	Информационно-коммуникационные технологии обучения
	<b>Практическая работа № 1.</b> Методы проецирования. Чертеж Монжа.	ЛР	Технологии контекстного обучения
2	<b>Лекция № 2.</b> Точка. Прямая. Взаимное положение двух прямых	Л	Информационно-коммуникационные технологии обучения
	<b>Практическая работа № 2.</b> Точка в системе двух и трех плоскостей	ЛР	Технологии контекстного обучения
	<b>Практическая работа № 3.</b> Прямая. Взаимное положение двух прямых.	ЛР	Технологии контекстного обучения
3	<b>Лекция № 3.</b> Плоскость.	Л	Информационно-коммуникационные технологии обучения
	<b>Практическая работа № 4.</b> Способы задания плоскости. Прямая и точка в плоскости. Положение плоскости относительно плоскостей проекций	ЛР	Технологии контекстного обучения
	<b>Практическая работа № 5.</b> Главные линии в плоскости. Взаимное расположение двух плоскостей	ЛР	Технологии контекстного обучения
4	<b>Лекция № 4.</b> Метод замены плоскостей проекций. Метод вращения вокруг проецирующей оси.	Л	Информационно-коммуникационные технологии обучения
	<b>Лекция № 5.</b> Метод плоскопараллельного переноса. Метод вращения вокруг линии уровня.	Л	Информационно-коммуникационные технологии обучения
	<b>Практическая работа № 6.</b> Метод замены плоскостей проекций.	ЛР	Технологии контекстного обучения
	<b>Практическая работа № 7.</b> Метод вращения вокруг проецирующей оси.	ЛР	Технологии контекстного обучения
	<b>Практическая работа № 8.</b> Метод плоскопараллельного переноса.	ЛР	Технологии контекстного обучения
	<b>Практическая работа № 9.</b> Метод вращения вокруг линии уровня.	ЛР	Технологии контекстного обучения
5	<b>Лекция № 6.</b> Классификация кривых линий.	Л	Информационно-коммуникационные технологии обучения
	<b>Практическая работа № 10.</b> Кривые второго порядка. Винтовые линии.	ЛР	Технологии контекстного обучения
6	<b>Лекция № 7.</b> Классификация поверхностей. Поверхности вращения	Л	Информационно-коммуникационные технологии обучения
	<b>Практическая работа № 11.</b> Линейчатые поверхности с одной направляющей (пирамиды, конусы, призмы, цилиндры)	ЛР	Технологии контекстного обучения
	<b>Практическая работа № 12.</b> Поверхности вращения с	ЛР	Технологии контекстного обучения

№ п/п	Тема и форма занятия	Наименование используемых активных и интерактивных образовательных технологий
	прямолинейной образующей. Поверхности вращения с образующей окружностью.	обучения
	<b>Практическая работа № 13.</b> Винтовые поверхности.	ЛР Технологии контекстного обучения
7	<b>Лекция № 8.</b> Главные позиционные задачи, алгоритмы их решения.	Л Информационно-коммуникационные технологии обучения
	<b>Практическая работа № 14.</b> Решение ГПЗ по 1 алгоритму.	ЛР Технологии контекстного обучения
	<b>Практическая работа № 15.</b> Решение ГПЗ по 2 алгоритму.	ЛР Технологии контекстного обучения
	<b>Практическая работа № 16.</b> Решение ГПЗ по 3 алгоритму.	ЛР Технологии контекстного обучения

## 6. Текущий контроль успеваемости и промежуточная аттестация по итогам освоения дисциплины

### 6.1. Типовые контрольные задания, необходимые для оценки знаний, умений и навыков

1. Примерные задачи из рабочей тетради (рис. 2).
2. Примерные варианты заданий и образцы выполнения РГР (рис. 3, рис. 4 и рис. 5):

**Формат А3. Тема: «Методы преобразования чертежа».**

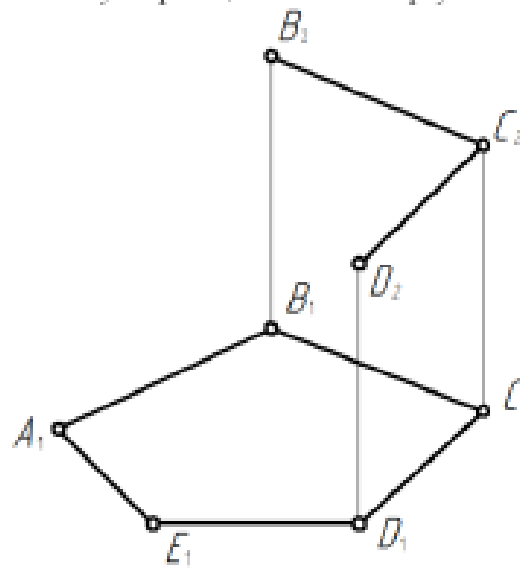
1. Построить по индивидуально заданным координатам проекции многогранника;
2. Определить натуральную величину основания многогранника;
3. Определить натуральную величину сечения фигуры;
4. Определить натуральную величину двугранного угла многогранника.

**Формата А3. Тема: «Главные позиционные задачи».**

1. Построить по индивидуальным заданиям проекции двух поверхностей;
2. Построить линию пересечения поверхностей;
3. Выполнить обводку чертежа с учетом видимости.



18. Постройте фронтальную проекцию плоского треугольника  $ABCDE$ .



19. Постройте проекции квадрата, лежащего в  $\alpha (h \cap f)$ , если известна диагональ  $AC$ .

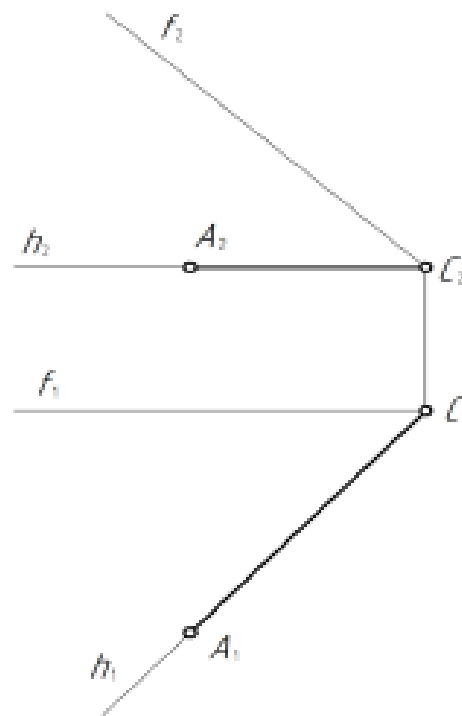
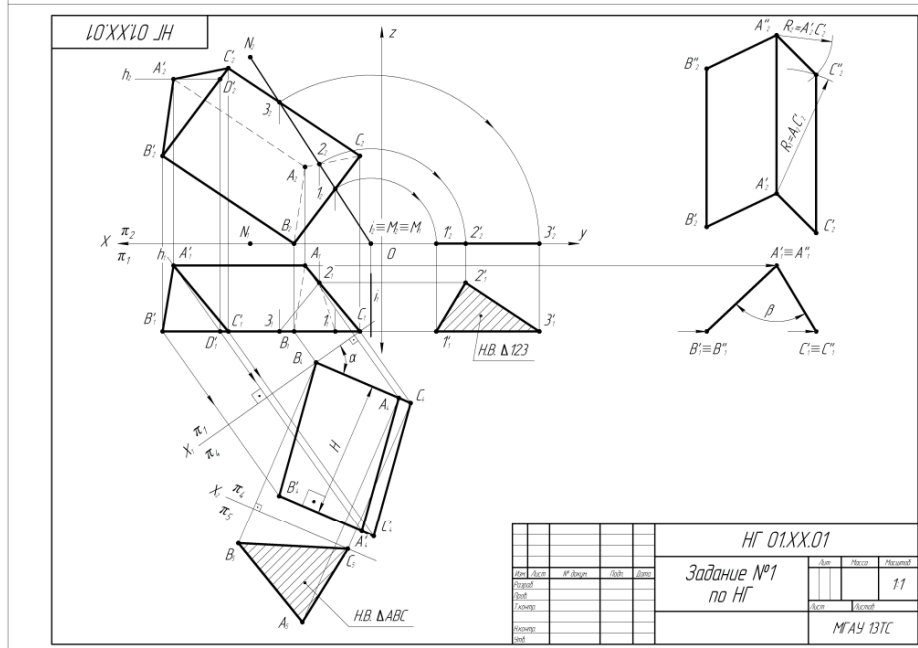
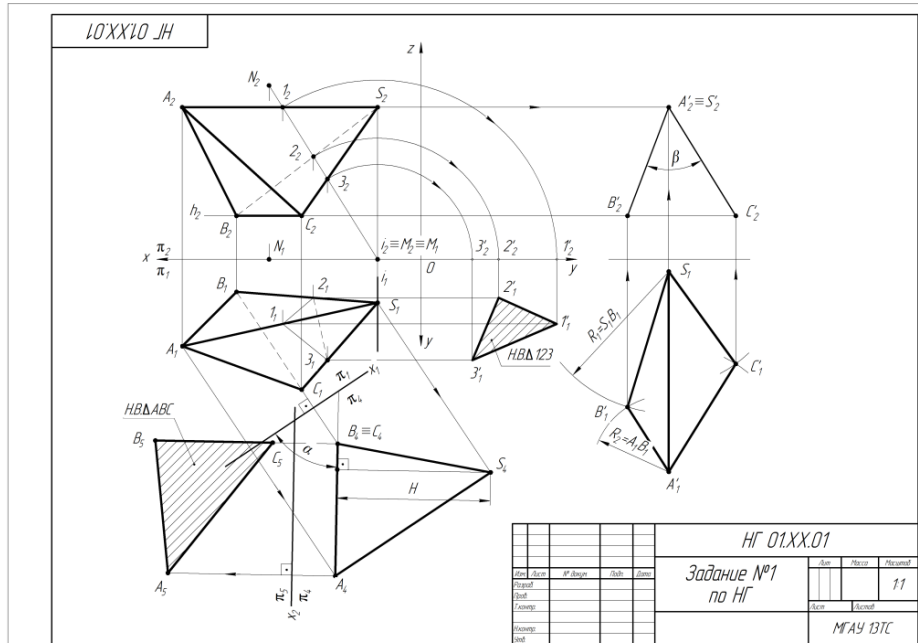


Рис. 2. Пример задач из рабочей тетради



**Задания для выполнения**

1. По координатам точек  $ABC(S_1A)$  построить пирамиду (призму).
2. Показать видимость ребер.
3. Способом замены плоскостей проекции найти угол наклона основания  $ABC$  к плоскости  $\pi_1$ .
4. Найти высоту фигуры.
5. Найти натуральную величину основания.
6. Способом вращения вокруг проецирующей оси построить натуральную величину сечения фигуры плоскостью.
7. Способом плоско-параллельного переноса определить натуральную величину двугранного угла при ребре  $AS(A_1A)$ .

четные варианты делают призму;  
нечетные варианты делают пирамиду.

Данные к заданию №1

Версия	A			B			C			S1A1			M			N			
	x	y	z	x	y	z	x	y	z	x	y	z	x	y	z	x	y	z	
1	75	20	10	100	50	50	40	50	17	100	20	80	100	0	0	70	0	80	
2	50	10	40	30	50	15	75	20	15	100	50	40	20	0	0	80	0	80	
3	110	40	70	85	15	20	55	60	20	20	70	20	0	0	70	0	80		
4	90	25	0	40	55	20	67	10	35	130	25	60	45	0	0	75	0	80	
5	95	20	40	75	70	65	50	60	25	20	20	70	0	0	0	80	0	80	
6	15	60	30	50	50	10	35	20	50	80	75	30	15	60	30	100	0	60	
7	50	60	75	90	30	50	60	25	25	0	20	75	0	20	50	0	75		
8	120	50	30	110	70	10	80	70	45	70	10	30	40	0	0	70	0	50	
9	80	35	20	100	55	60	120	15	40	30	55	60	0	0	35	90	0	65	
10	45	5	50	25	45	20	70	20	20	95	70	50	25	0	0	85	0	60	
11	80	55	30	100	10	60	120	40	10	20	25	30	20	0	0	90	0	60	
12	20	50	15	30	10	40	50	40	5	70	50	20	0	0	55	0	70		
13	60	40	50	100	20	30	80	70	0	0	10	40	20	15	0	70	0	70	
14	60	80	65	100	50	50	75	40	25	10	48	65	0	0	20	65	0	80	
15	15	60	30	50	50	10	35	10	50	100	60	30	0	0	20	90	0	50	
16	55	40	5	20	50	25	35	10	40	110	40	15	0	0	0	65	0	50	
17	55	40	0	10	60	25	35	10	40	110	40	50	10	0	0	75	0	60	
18	120	20	30	110	60	50	85	50	15	60	20	60	55	0	0	85	0	90	
19	45	5	60	25	45	20	70	20	20	95	70	60	0	0	20	90	0	65	
20	120	20	15	110	60	40	90	30	5	70	20	50	0	0	0	110	0	60	
21	50	10	40	30	50	15	75	20	15	110	50	40	35	0	15	70	0	65	
22	80	35	20	100	55	60	120	15	40	30	35	60	30	0	0	80	0	80	
23	50	10	35	60	40	0	15	40	35	110	10	65	15	0	0	20	80	0	60
24	15	60	30	50	10	35	20	50	80	75	30	15	60	30	100	0	60		
25	80	25	0	30	55	20	50	10	45	120	25	60	20	0	0	70	0	70	
26	50	10	35	60	40	0	15	40	35	110	10	65	10	0	0	85	0	80	
27	80	25	15	105	55	55	45	55	22	105	25	85	100	0	0	70	0	80	
28	20	65	35	55	55	10	40	25	55	85	80	35	15	60	30	100	0	60	
29	25	55	20	35	15	45	55	45	10	75	55	20	0	0	55	0	70		
30	50	10	65	30	50	25	75	25	25	100	75	65	0	0	20	90	0	65	

Рис. 3. Варианты заданий и образец выполнения расчетно-графической работы по теме «Методы преобразования чертежа»

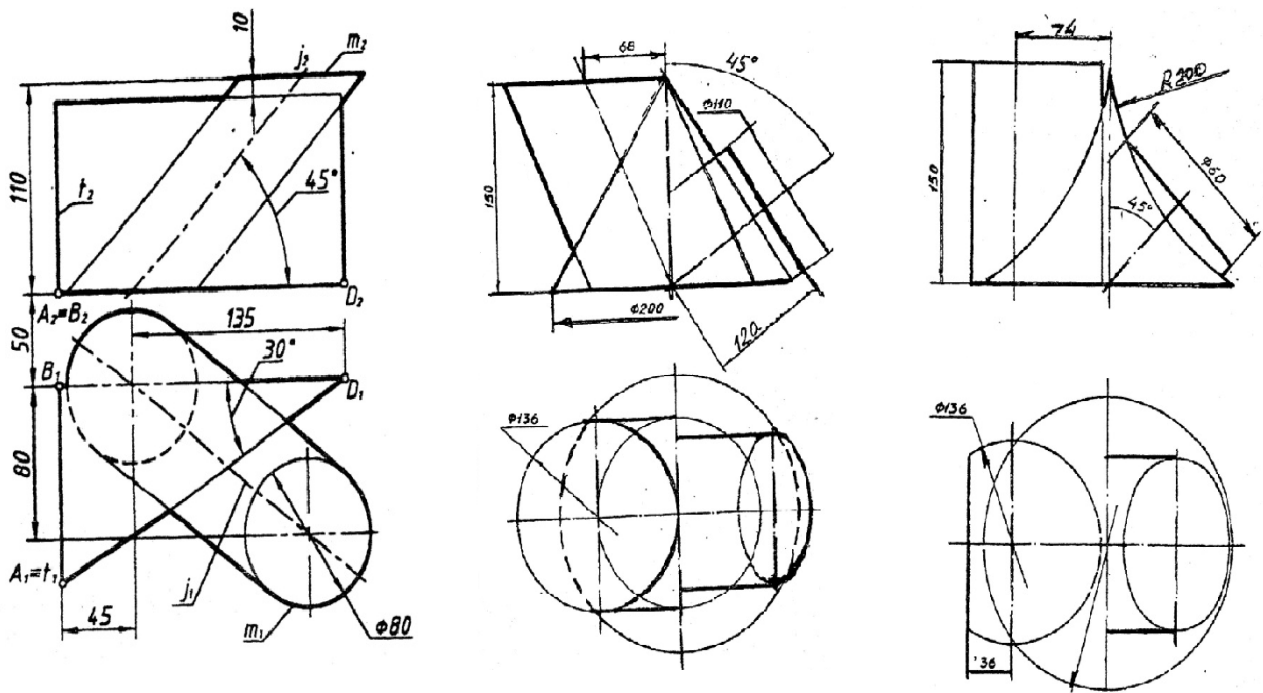


Рис. 4. Вариант заданий к расчетно-графической работе по теме «Главные позиционные задачи»

Перед. проекц.	ЕО'ХХ'ЛО'JH
Стор. пр.	
Пл. пр. и дано	
Всп. вид пр.	
Вид пр. и дано	
Вид пр. и дано	

Z

X

Y

				НГ 01.XX.03				
Исп.	Лист	№ докум.	Подп.	Лист	Задание №3 по НГ	Лист	Масса	Масштаб
Разработ								1:1
Провер						Лист	Листов	1
Инж. пр.								
Экз.								

Копировал: \_\_\_\_\_ Формат: А3

Рис. 5. Образец выполнения расчетно-графической работы №2 по теме «Главные позиционные задачи»

## **Контрольные вопросы для защиты расчетно-графической работы**

1. Какие основные задачи решаются с помощью методов преобразования чертежа?
2. Суть метода замены плоскостей проекций?
3. Как надо располагать дополнительные плоскости проекций, чтобы плоскость общего положения преобразовать в: а) прямую уровня; б) проецирующую?
4. Как надо располагать дополнительные плоскости проекций, чтобы плоскость общего положения преобразовать в: а) проецирующую; б) плоскость уровня?
5. Какие основные задачи решаются с помощью метода вращения и плоскопараллельного переноса?
6. Суть метода вращения вокруг оси и плоскопараллельного переноса?
7. Какие поверхности даны?
8. По какому алгоритму решалась задача?
9. Как найти точку на данной поверхности?
10. Как определить видимость линии пересечения данных поверхностей?

***По результатам выполнения и защиты расчетно-графической работы студенту дается допуск к экзамену.***

## **Примерный перечень вопросов к экзамену по дисциплине**

### **«Начертательная геометрия»**

1. Методы проецирования.
2. Свойства ортогонального проецирования.
3. Теорема о проецировании прямого угла.
4. Как образуется чертеж Монжа?
5. Как задать точку на чертеже Монжа?
6. Как задать на чертеже линию?
7. Как задать на чертеже прямую линию?
8. Взаимное расположение прямых.

9. Положение прямых относительно плоскостей проекций.
10. Как определить принадлежность точки заданной линии?
11. Как задать точку, принадлежащую линии?
12. Как задать на чертеже плоскость, поверхность?
13. Взаимное расположение прямой и плоскости.
14. Взаимное расположение плоскостей.
15. Главные линии плоскости, их свойства.
16. Поверхности: – поверхности вращения; – винтовые
17. Что такое определитель?
18. Что такое закон Каркаса?
19. Как задать точку, принадлежащую поверхности?
20. Какие линии поверхности могут занимать проецирующее положение?
21. Что такое вырожденная проекция поверхности? Ее собирательное свойство.
22. Преобразование чертежа.
23. Введение новой плоскости проекций.
24. Вращение вокруг проецирующей прямой.
25. Плоскопараллельный перенос.
26. Вращение относительно линии уровня.
27. Определение натуральной величины отрезка.
28. Определение натуральной величины плоского угла.
29. Определение натуральной величины двугранного угла.
30. Позиционные задачи: 1 алгоритм; 2 алгоритм; 3 алгоритм.
31. Какие поверхности могут использоваться в качестве вспомогательных?
32. Способ проецирующих плоскостей. Кривые 2-го порядка на конусе и цилиндре вращения.
33. Способ плоскостей общего положения.
34. Для каких поверхностей его можно использовать?
35. Способ сфер. Когда его можно использовать?
36. Теорема Монжа.

## 6.2. Описание показателей и критериев контроля успеваемости, описание шкал оценивания

Дисциплина «Начертательная геометрия» заканчивается сдачей экзамена.

Для оценки знаний, умений, навыков и формирования компетенций по дисциплине применяется традиционная система контроля и оценки успеваемости студентов, представленная в таблице 7.

Таблица 7

### Критерии оценивания результатов обучения

Оценка	Критерии оценивания
Высокий уровень «5» (отлично)	оценку «отлично» заслуживает студент, освоивший знания, умения, компетенции и теоретический материал без пробелов; выполнивший все задания, предусмотренные учебным планом на высоком качественном уровне; практические навыки профессионального применения освоенных знаний сформированы. Компетенции, закрепленные за дисциплиной, сформированы на уровне – высокий.
Средний уровень «4» (хорошо)	оценку «хорошо» заслуживает студент, практически полностью освоивший знания, умения, компетенции и теоретический материал, учебные задания не оценены максимальным числом баллов, в основном сформировал практические навыки. Компетенции, закрепленные за дисциплиной, сформированы на уровне – хороший (средний).
Пороговый уровень «3» (удовлетворительно)	оценку «удовлетворительно» заслуживает студент, частично с пробелами освоивший знания, умения, компетенции и теоретический материал, многие учебные задания либо не выполнил, либо они оценены числом баллов близким к минимальному, некоторые практические навыки не сформированы. Компетенции, закрепленные за дисциплиной, сформированы на уровне – достаточный.
Минимальный уровень «2» (неудовлетворительно)	оценку «неудовлетворительно» заслуживает студент, не освоивший знания, умения, компетенции и теоретический материал, учебные задания не выполнил, практические навыки не сформированы. Компетенции, закрепленные за дисциплиной, не сформированы.

Образец экзаменационного билета прилагается ниже.



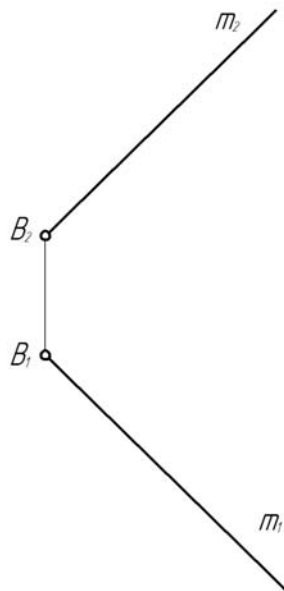
Институт «Механики и энергетики им. В.П. Горячкина»  
Кафедра «Инженерная и компьютерная графика»  
Дисциплина **Б1.О.10.01 «Начертательная геометрия»** Курс 1  
Специальность **35.03.06 – Агроинженерия**

Направленность – «Автоматизация и роботизация технологических процессов», «Электрооборудование и электротехнологии»

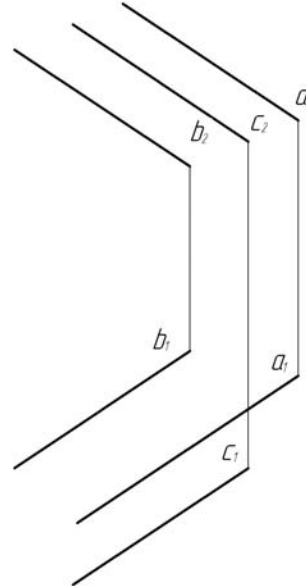
БИЛЕТ № 1

1. Линейчатые поверхности с одной направляющей (пример).

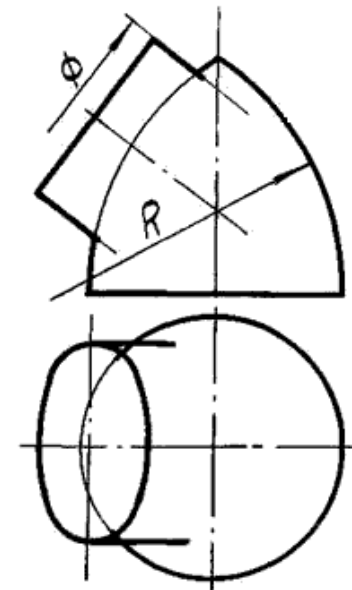
2. Из прямой  $m$  общего положения от точки  $B$  отложить отрезок длиной  $50 \text{ мм}$ .



3. Построить проекции прямой  $d$  равноудаленной от трех параллельных прямых.



4. Построить линию пересечения двух тел вращения.



И.о. зав. каф. \_\_\_\_\_ Е.Л. Чепурина  
подпись ФИО

Преподаватель \_\_\_\_\_ Д.А. Рыбалкин  
подпись ФИО

« \_\_\_\_ » \_\_\_\_\_ 20\_\_ г.

## **7. Учебно-методическое и информационное обеспечение дисциплины**

### **7.1 Основная литература**

1. Дорохов, А.С. Начертательная геометрия: учебное пособие / А.С. Дорохов, М.В. Степанов, Д.М. Скороходов; Российский государственный аграрный университет - МСХА имени К.А. Тимирязева (Москва). – Электрон. текстовые дан. – Москва: РГАУ-МСХА им. К.А. Тимирязева, 2018 – 83 с. – Коллекция: Учебная и учебно-методическая литература. – Режим доступа: <http://elib.timacad.ru/dl/local/umo199.pdf>.

2. Лазарь, В.В. Начертательная геометрия: методическое пособие / В.В. Лазарь, А.А. Васьков, Л.Н. Трушина; Российский государственный аграрный университет - МСХА имени К.А. Тимирязева (Москва), Институт механики и энергетики имени В.П. Горячкина, Кафедра «Инженерная и компьютерная графика». – Электрон. текстовые дан. – Москва: РГАУ-МСХА им. К.А. Тимирязева, 2018 – 82 с. – Коллекция: Учебная и учебно-методическая литература. – Режим доступа: <http://elib.timacad.ru/dl/local/umo178.pdf>.

3. Тарасов, Б.Ф. Начертательная геометрия: учебник / Б.Ф. Тарасов, Л.А. Дудкина, С.О. Немолотов. – Санкт-Петербург: Лань, 2021. – 256 с. – ISBN 978-5-8114-1321-8. – Текст: электронный // Лань: электронно-библиотечная система. – URL: <https://e.lanbook.com/book/168411>.

4. Чекмарев, А.А. Начертательная геометрия и черчение: учебник для вузов / А.А. Чекмарев. – 7-е изд., испр. и доп. — Москва: Издательство Юрайт, 2021. – 423 с. – (Высшее образование). – ISBN 978-5-534-07024-8. – Текст: электронный // Образовательная платформа Юрайт [сайт]. – URL: <https://urait.ru/bcode/468340>

### **7.2 Дополнительная литература**

1. Короев, Ю.И. Начертательная геометрия: учебник / Ю.И. Короев. – 3-е изд., стер. – Москва: КноРус, 2011. – 422 с. (27 экз.).



2. Кудринская, Н.П. Начертательная геометрия: сборник заданий / Н.П. Кудринская; Российский государственный аграрный университет – МСХА имени К.А. Тимирязева (Москва). – Москва: РГАУ-МСХА им. К.А. Тимирязева, 2010. – 70 с. (49 экз.)

### **7.3. Нормативные правовые акты**

1. Межгосударственный стандарт ГОСТ 2.104-2006 «Единая система конструкторской документации. Основные надписи» (введен в действие приказом Федерального агентства по техническому регулированию и метрологии от 22 июня 2006 г. N 118-ст)

2. Межгосударственный стандарт ГОСТ 2.301-68 «Единая система конструкторской документации. Форматы» (утв. Госстандартом СССР в декабре 1967 г.) (с изменениями и дополнениями)

3. Межгосударственный стандарт ГОСТ 2.303-68\* «Единая система конструкторской документации. Линии» (утв. Комитетом стандартов, мер и измерительных приборов при Совете Министров СССР в декабре 1967 г.) (с изменениями и дополнениями)

4. Межгосударственный стандарт ГОСТ 2.304-81 "Единая система конструкторской документации. Шрифты чертежные" (утв. постановлением Госстандарта СССР от 28 марта 1981 г. N 1562) (с изменениями и дополнениями).

### **7.4. Методические указания, рекомендации и другие материалы к занятиям**

1. Дорохов, А.С. Начертательная геометрия: рабочая тетрадь / А.С. Дорохов, Чепурина Е.Л., Трушина Л.Н. – М.: ООО «УМЦ «Триада», 2021. – 48 с.

## **8. Перечень ресурсов информационно-телекоммуникационной сети «Интернет», необходимых для освоения дисциплины**

Для освоения данной дисциплины не требуется ресурсов информационно-телекоммуникационной сети «Интернет».

## **9. Перечень программного обеспечения и информационных справочных систем**

Для освоения данной дисциплины используется следующее программное обеспечение и информационные справочные системы.

### **Перечень программного обеспечения**

<b>№ п/п</b>	<b>Наименование раздела учебной дисциплины (модуля)</b>	<b>Наименование программы</b>	<b>Тип программы</b>	<b>Автор</b>	<b>Год разработки</b>
1	Все разделы дисциплины	КОМПАС-3D	обучающая	Аскон	2020

## **10. Описание материально-технической базы, необходимой**

### **для осуществления образовательного процесса по дисциплине**

Для преподавания дисциплины «Начертательная геометрия» применяются следующие специфические требования к помещениям: размер учебных аудиторий для проведения лекций – не менее 100 посадочных мест, лабораторных работ – не менее 35 посадочных мест с нормальной освещенностью дневным и искусственным светом, падающим слева и сверху, а также:

- 1) специализированная лекционная аудитория, оснащенная мультимедийным оборудованием;
- 2) специализированная аудитория, оснащенная мультимедийным оборудованием, плакатами и др. наглядными пособиями для проведения лабораторных работ.

### **Требования к специализированному оборудованию**

Для преподавания дисциплины «Начертательная» применяются следующие материально-технические средства:

1. мультимедийное оборудование для чтения лекций и проведения лабораторных работ;
2. плакаты и др. наглядные пособия;

3. образцы графических работ в компьютерном исполнении.

Таблица 8

**Требования к программному обеспечению учебного процесса**

<b>Наименование специальных помещений и помещений для самостоятельной работы (№ учебного корпуса, № аудитории)</b>	<b>Оснащенность специальных помещений и помещений для самостоятельной работы</b>
1	2
Лекции – корпус №23, аудитория №40	Комплект мультимедийного оборудования – Инв. № 210124558132020

Лабораторные работы проводятся на кафедре инженерная и компьютерная графика – корпус №23, аудитории №35, 36 или 34.

Для самостоятельной работы студента также предусмотрены Читальный зал Центральной научной библиотеки имени Н.И. Железнова РГАУ МСХА имени К.А. Тимирязева и комнаты самоподготовки студентов в общежитиях и аудитории на кафедре (35 и 36).

**11. Методические рекомендации студентам по освоению дисциплины**

Целью освоения дисциплины «Начертательная геометрия» является сформировать у студентов знания о системе прямоугольного проецирования и развить умения использования методов дисциплины в решении практических задач в различных областях науки и техники; привить навыки выполнения и чтения чертежей.

Новый теоретический материал желательно закрепить студентом самостоятельно в тот же день, не дожидаясь следующего занятия. Регулярность самостоятельных занятий является необходимым и достаточным условием успешной сдачи итоговой аттестации.

Освоение дисциплины представляет определенные трудности: сложность процесса формирования пространственного мышления и большие затраты по времени для графического оформления. Для успешного преодоления этих проблем, необходимо:

- на лекциях и лабораторных занятиях использовать специализированные рабочие тетради.

- внимательно слушать объяснение материала в аудитории, конспектируя то, что рекомендует преподаватель под запись;

- для работы в аудитории необходимо иметь набор чертежных инструментов (циркуль, измеритель, линейку и т. п.), чтобы обеспечить точность графических построений;

- при выполнении чертежа учитывать линии связи, соблюдать перпендикулярность и параллельность осей;

- прежде чем приступить к домашнему заданию (расчётно-графической работе) обязательно прочесть конспект или изучить параграф по учебнику;

- при выполнении расчётно-графических работ, пользоваться методическими указаниями для выполнения домашних работ;

- работы выполняются только чертежными инструментами, нельзя обводить линии «от руки»;

- графические работы следует выполнять в соответствии с «графиком сдачи работ», т.к. систематичность в работе позволит быстрее и лучше усвоить изученный материал.

Самостоятельная работа студента складывается из повторения заданий, выполняемых в аудитории, дома без помощи преподавателя и выполнения задания, выданного преподавателем, руководствовался методическими указаниями для выполнения домашних работ.

Самостоятельная работа студента должна быть выстроена в следующей последовательности:

- повторение теоретического материала и при необходимости, его дополнительное штудирование по прилагаемой литературе;

- повторение исполнения заданий, выполняемых в аудитории;

- самостоятельное выполнение задания, выданного преподавателем.

Тесная взаимосвязь разделов дисциплины и непрерывно возрастающая сложность решаемых задач диктуют необходимые условия успешного освоения дисциплины, заключающиеся в регулярности посещения практических занятий, выполнении заданий в аудитории и заданий для самостоятельной работы.

### **Виды и формы отработки пропущенных занятий**

Студент, пропустивший занятия обязан в процессе самоподготовки изучить пропущенный материал и в назначенное консультационное время защитить его, а также выполнить расчётно-графические работы, установленные настоящей рабочей программой используя методические указания для выполнения домашних работ.

## **12. Методические рекомендации преподавателям по организации обучения по дисциплине**

Одной из основных задач преподавателей, ведущих занятия по дисциплине «Начертательная геометрия», является выработка у студентов осознания важности, необходимости и полезности знания дисциплины для дальнейшего их обучения в техническом высшем учебном заведении и последующей их инженерной работы.

Принципами организации учебного процесса являются:

выбор эффективных методов преподавания в зависимости от различных факторов, влияющих на организацию учебного процесса;

объединение нескольких методов в единый преподавательский модуль в целях повышения качества процесса обучения;

обеспечение активного участия студентов в учебном процессе;

проведение лабораторно-практических занятий, определяющих приобретение навыков решения прикладных задач.

Используемые методы преподавания: лекционные занятия с рассмотрением алгоритмов решения задач и индивидуальные задания на практических занятиях.

Практические занятия со студентами рекомендуется проводить в подгруппах.

Рекомендуемые образовательные технологии по дисциплине «Начертательная геометрия»:

на лекциях вместе с традиционной формой предоставления лекционной информации используется визуально-демонстрационный материал в виде макетов, плакатов и мультимедийных презентаций;

на лабораторно-практических занятиях используются рабочие тетради, предназначенные для решения графических задач, чертежей и иллюстрации по изучаемым темам;

графические контрольные работы являются частью текущей аттестации, выполняются студентами самостоятельно при консультации преподавателя.

В качестве промежуточного контроля по дисциплине «Начертательная геометрия» должен проводиться письменный экзамен.

**Программу разработал:**

Рыбалкин Дмитрий Алексеевич, к.т.н.



## РЕЦЕНЗИЯ

на рабочую программу дисциплины  
Б1.О.10.01 «Начертательная геометрия»

ОПОП ВО по направлению подготовки 35.03.06 **Агроинженерия**, направленности  
«Автоматизация и роботизация технологических процессов», «Электрооборудование  
и электротехнологии»

Казанцевым Сергеем Павловичем, зав. кафедрой сопротивления материалов и деталей машин ФГБОУ ВО «Российский государственный аграрный университет – МСХА имени К.А. Тимирязева», доктором технических наук, профессором (далее по тексту рецензент), проведена рецензия рабочей программы дисциплины «Начертательная геометрия» ОПОП ВО по направлению подготовки 35.03.06 **Агроинженерия**. Направленность: «Автоматизация и роботизация технологических процессов», «Электрооборудование и электротехнологии» (бакалавриат) разработанной в ФГБОУ ВО «Российский государственный аграрный университет – МСХА имени К.А. Тимирязева», на кафедре инженерной и компьютерной графики (разработчик – Рыбалкин Дмитрий Алексеевич, доцент кафедры инженерной и компьютерной графики, кандидат технических наук).

Рассмотрев представленные на рецензию материалы, рецензент пришел к следующим выводам:

1. Предъявленная рабочая программа дисциплины «Начертательная геометрия» (далее по тексту Программа) соответствует требованиям ФГОС по направлению 35.03.06 **Агроинженерия**, направленность: «Автоматизация и роботизация технологических процессов», «Электрооборудование и электротехнологии».

Программа содержит все основные разделы, соответствует требованиям к нормативно-методическим документам.

2. Представленная в Программе *актуальность* учебной дисциплины в рамках реализации ОПОП ВО не подлежит сомнению – дисциплина относится к обязательной части учебного цикла – Б1.

3. Представленные в Программе *цели* дисциплины соответствуют требованиям ФГОС ВО по направлению подготовки 35.03.06 **Агроинженерия**.

4. В соответствии с Программой за дисциплиной «Начертательная геометрия» закреплены следующие компетенции (индикаторы достижений компетенций): УК-1 (УК-1.1, УК-1.2, УК-1.3), ОПК-2 (ОПК-2.1, ОПК-2.2, ОПК-2.3), ОПК-7 (ОПК-7.3).

Дисциплина «Начертательная геометрия» и представленная Программа способна реализовать их в объявленных требованиях.

5. *Результаты обучения*, представленные в Программе в категориях знать, уметь, владеть соответствуют специфике и содержанию дисциплины и демонстрируют возможность получения заявленных результатов.

6. Общая трудоёмкость дисциплины «Начертательная геометрия» составляет 3 зачётным единицам (108 часа).

7. Информация о взаимосвязи изучаемых дисциплин и вопросам исключения дублирования в содержании дисциплин соответствует действительности. Дисциплина «Начертательная геометрия» взаимосвязана с другими дисциплинами ОПОП ВО и Учебного плана по направлению подготовки 35.03.06 **Агроинженерия** и возможность дублирования в содержании отсутствует. Поскольку дисциплина не предусматривает наличие специальных требований к вводным знаниям, умениям и компетенциям студента, хотя может являться предшествующей для специальных, в том числе профессиональных дисциплин, использующих знания в области начертательной геометрии в профессиональной деятельности специалиста по данной специальности.

8. Представленная Программа предполагает использование современных образовательных технологий, используемые при реализации различных видов учебной работы. Формы образовательных технологий соответствуют специфике дисциплины.

9. Программа дисциплины «**Начертательная геометрия**» предполагает занятия в интерактивной форме.

10. Виды, содержание и трудоёмкость самостоятельной работы студентов, представленные в Программе, соответствуют требованиям к подготовке выпускников, содержащимся во ФГОС ВО направления подготовки **35.03.06 Агроинженерия**.

11. Представленные и описанные в Программе формы *текущей* оценки знаний (опрос, контроль выполнения расчетно-графической работы, экзамен), соответствуют специфике дисциплины и требованиям к выпускникам.

Форма промежуточного контроля знаний студентов, предусмотренная Программой, осуществляется в форме экзамена, что соответствует статусу дисциплины, как дисциплины обязательной части учебного цикла Б1 ФГОС ВО направления подготовки **35.03.06 Агроинженерия**.

12. Формы оценки знаний, представленные в Программе, соответствуют специфике дисциплины и требованиям к выпускникам.

13. Учебно-методическое обеспечение дисциплины представлено: основной литературой – 3 источник (базовый учебник), дополнительной литературой – 2 наименования, и соответствует требованиям ФГОС ВО направления подготовки **35.03.06 Агроинженерия**.

14. Материально-техническое обеспечение дисциплины соответствует специфике дисциплины «**Начертательная геометрия**» и обеспечивает использование современных образовательных, в том числе интерактивных методов обучения.

15. Методические рекомендации студентам и методические рекомендации преподавателям по организации обучения по дисциплине дают представление о специфике обучения по дисциплине «**Начертательная геометрия**».

## ОБЩИЕ ВЫВОДЫ

На основании проведенной рецензии можно сделать заключение, что характер, структура и содержание рабочей программы дисциплины «**Начертательная геометрия**» ОПОП ВО по направлению подготовки **35.03.06 Агроинженерия, направленность: «Автоматизация и роботизация технологических процессов», «Электрооборудование и электротехнологии»** (квалификация выпускника – бакалавр), разработанная доцентом кафедры инженерная и компьютерная графика, кандидатом технических наук, Рыбалкиным Д.А. соответствует требованиям ФГОС ВО, современным требованиям экономики, рынка труда и позволит при её реализации успешно обеспечить формирование заявленных компетенций.

Рецензент: Казанцев С.П., зав. кафедрой сопротивления материалов и деталей машин ФГБОУ ВО «Российский государственный аграрный университет – МСХА имени К.А. Тимирязева», доктор технических наук, профессор



« \_\_\_\_\_ » \_\_\_\_\_ 20\_\_ г.