

Документ подписан простой электронной подписью  
Информация о владельце:  
ФИО: Бредихин Сергей Алексеевич  
Должность: И.о. директора технологического института  
Дата подписания: 15.07.2023, 14:16:49  
Уникальный программный ключ:  
b3a3b22e47b69c7d2fb47b0fccd0b0d02f47083d



МИНИСТЕРСТВО СЕЛЬСКОГО ХОЗЯЙСТВА РОССИЙСКОЙ ФЕДЕРАЦИИ  
ФЕДЕРАЛЬНОЕ ГОСУДАРСТВЕННОЕ БЮДЖЕТНОЕ ОБРАЗОВАТЕЛЬНОЕ УЧРЕЖДЕНИЕ ВЫСШЕГО ОБРАЗОВАНИЯ

«РОССИЙСКИЙ ГОСУДАРСТВЕННЫЙ АГРАРНЫЙ УНИВЕРСИТЕТ –  
МСХА имени К.А. ТИМИРЯЗЕВА»  
(ФГБОУ ВО РГАУ – МСХА имени К.А. Тимирязева)

Институт механики и энергетики имени В.П. Горячкина  
Кафедра «Инженерная и компьютерная графика»

УТВЕРЖДАЮ:

И.о. директора технологического института

  
С.А. Бредихин  
« 15 » 10 2021 г.

**РАБОЧАЯ ПРОГРАММА МОДУЛЯ**  
**Б1.О.10 «НАЧЕРТАТЕЛЬНАЯ ГЕОМЕТРИЯ И ИНЖЕНЕРНАЯ ГРАФИКА»**  
**МОДУЛЬНАЯ ДИСЦИПЛИНА**  
**Б1.О.10.02 «ИНЖЕНЕРНАЯ ГРАФИКА»**  
для подготовки бакалавров  
(академический бакалавриат)  
ФГОС ВО

Направление подготовки: 35.03.06 «Агроинженерия»

Направленность: Машины и аппараты перерабатывающих производств

Курс: 1

Семестр: 1, 2

Форма обучения: очная

Год начала подготовки: 2021

Москва 2021 г

Разработчики: Чепурина Екатерина Леонидовна, к.т.н., доцент  
(ФИО, ученая степень, ученое звание)

Севостьянова Дарья Леонидовна, ассистент

«3» 08 2021 г.

Рецензент: Казанцев Сергей Павлович, д.т.н., профессор

«6» 10 2021 г.

Программа составлена в соответствии с требованиями ФГОС ВО по направлению подготовки 35.03.06 – Агроинженерия.

Программа обсуждена на заседании кафедры Инженерная и компьютерная графика, протокол № 1 от «02» сентября 2021 г.

Зав. кафедрой Дорохов А.С., д.т.н., доцент  
(ФИО, ученая степень, ученое звание)

(подпись)

**Согласовано:**

Председатель учебно-методической  
комиссии технологического института

д.т.н., профессор Душечко Н.И.  
(ФИО, ученая степень, ученое звание)

(подпись)  
«15» 10 2021 г.

Протокол № 3 «15» 10 2021 г.

Заведующий выпускающей кафедрой  
Процессов и аппаратов перерабатывающих  
производств

Бредихин С.А. д.т.н., профессор  
(ФИО, ученая степень, ученое звание)

(подпись)  
«15» 10 2021 г.

Зав. отдела комплектования ЦНБ

(подпись)

Ершова И.В.  
(подпись)

## Содержание

АННОТАЦИЯ.....	4
1. ЦЕЛИ ОСВОЕНИЯ ДИСЦИПЛИНЫ.....	5
2. МЕСТО ДИСЦИПЛИНЫ В УЧЕБНОМ ПРОЦЕССЕ.....	5
3. ПЕРЕЧЕНЬ ПЛАНИРУЕМЫХ РЕЗУЛЬТАТОВ ОБУЧЕНИЯ ПО ДИСЦИПЛИНЕ, СООТНЕСЕННЫХ С ПЛАНИРУЕМЫМИ РЕЗУЛЬТАТАМИ ОСВОЕНИЯ ОБРАЗОВАТЕЛЬНОЙ ПРОГРАММЫ.....	5
4. СТРУКТУРА И СОДЕРЖАНИЕ ДИСЦИПЛИНЫ.....	8
4.1 РАСПРЕДЕЛЕНИЕ ТРУДОЁМКОСТИ ДИСЦИПЛИНЫ ПО ВИДАМ РАБОТ.....	8
4.2. СОДЕРЖАНИЕ ДИСЦИПЛИНЫ.....	8
4.3. ЛЕКЦИИ/ЛАБОРАТОРНЫЕ ЗАНЯТИЯ.....	10
4.4. Самостоятельное изучение разделов дисциплины.....	13
5. ОБРАЗОВАТЕЛЬНЫЕ ТЕХНОЛОГИИ.....	15
6. ТЕКУЩИЙ КОНТРОЛЬ УСПЕВАЕМОСТИ И ПРОМЕЖУТОЧНАЯ АТТЕСТАЦИЯ ПО ИТОГАМ ОСВОЕНИЯ ДИСЦИПЛИНЫ.....	16
6.1 Типовые контрольные задания, необходимые для оценки знаний, умений и навыков 16	
6.2 ОПИСАНИЕ ПОКАЗАТЕЛЕЙ И КРИТЕРИЕВ КОНТРОЛЯ УСПЕВАЕМОСТИ, ОПИСАНИЕ ШКАЛ ОЦЕНИВАНИЯ.....	25
7. УЧЕБНО-МЕТОДИЧЕСКОЕ И ИНФОРМАЦИОННОЕ ОБЕСПЕЧЕНИЕ ДИСЦИПЛИНЫ..	27
7.1 Основная литература.....	27
7.2 Дополнительная литература.....	28
7.3. Нормативные правовые акты.....	28
7.4. Методические указания, рекомендации и другие материалы к занятиям.....	28
8. ОПИСАНИЕ МАТЕРИАЛЬНО-ТЕХНИЧЕСКОЙ БАЗЫ, НЕОБХОДИМОЙ ДЛЯ ОСУЩЕСТВЛЕНИЯ ОБРАЗОВАТЕЛЬНОГО ПРОЦЕССА ПО ДИСЦИПЛИНЕ.....	28
<b>9. ПЕРЕЧЕНЬ ПРОГРАММНОГО ОБЕСПЕЧЕНИЯ И ИНФОРМАЦИОННЫХ СПРА- ВОЧНЫХ СИСТЕМ.....</b>	<b>28</b>
<b>10. ОПИСАНИЕ МАТЕРИАЛЬНО-ТЕХНИЧЕСКОЙ БАЗЫ, НЕОБХОДИМОЙ ДЛЯ ОСУЩЕСТВЛЕНИЯ ОБРАЗОВАТЕЛЬНОГО ПРОЦЕССА ПО ДИСЦИПЛИНЕ...</b>	<b>28</b>
11. МЕТОДИЧЕСКИЕ РЕКОМЕНДАЦИИ СТУДЕНТАМ ПО ОСВОЕНИЮ ДИСЦИПЛИНЫ.	29
ВИДЫ И ФОРМЫ ОТРАБОТКИ ПРОПУЩЕННЫХ ЗНАНИЙ.....	30
12. МЕТОДИЧЕСКИЕ РЕКОМЕНДАЦИИ ПРЕПОДАВАТЕЛЯМ ПО ОРГАНИЗАЦИИ ОБУЧЕНИЯ ПО ДИСЦИПЛИНЕ.....	30

**АННОТАЦИЯ**  
**рабочей программы модуля Б1.О.10 «НАЧЕРТАТЕЛЬНАЯ ГЕОМЕТРИЯ И**  
**ИНЖЕНЕРНАЯ ГРАФИКА», модульной дисциплины Б1.О.10.02**  
**«Инженерная графика» по направлению подготовки**  
**35.03.06 – «Агроинженерия» для подготовки бакалавра по направленности:**  
**Машины и аппараты перерабатывающих производств**

**Цель освоения модульной дисциплины:** является овладение теоретическими основами и практическими методами решения вопросов, связанных с общими теоретическими основами изучения форм предметов окружающего действительного мира и соотношениями между ними, установлением соответствующих закономерностей и применением их к решению практических задач позиционного и метрического характера, приложению способов инженерной графики к исследованию практических и теоретических вопросов науки и современной техники. Модуль «Начертательная геометрия и инженерная графика», модульной дисциплины «Инженерная графика» является в своей основе теоретической и способствует развитию у студентов логического и абстрактного мышления с практической реализацией ее содержания.

**Место модульной дисциплины в учебном плане:** модульная дисциплина включена в обязательную часть учебного плана по направлению подготовки 35.03.06 «Агроинженерия».

Требования к результатам освоения модульной дисциплины: в результате освоения модульной дисциплины формируются следующие компетенции (индикаторы достижения компетенции): УК-1 (УК-1.1, УК-1.2, УК-1.3); ОПК-2 (ОПК-2.1, ОПК-2.2, ОПК-2.3); ОПК-7 (ОПК-7.3).

**Краткое содержание модульной дисциплины:**

**Семестр 1:**

Раздел 1. Инженерная графика:

Тема 1. Стандарты ЕСКД. Геометрическое черчение.

Тема 2. Проекционное черчение.

Тема 3. Разъемные соединения.

**Семестр 2:**

Раздел 2. Инженерная графика:

Тема 4. Эскизирование деталей.

Тема 5. Детализование чертежа.

Тема 6. Чертеж общего вида.

**Общая трудоемкость модульной дисциплины:** 144 часа (4 зачетные единицы).

**Промежуточный контроль:** зачет с оценкой (1 и 2 семестры).

## **1. Цели освоения модульной дисциплины**

Целью освоения модуля «Начертательная геометрия и инженерная графика» модульной дисциплины «Инженерная графика» является освоение студентами теоретических и практических знаний и приобретение умений и навыков в области графического решения геометрических инженерных задач для развития абстрактного мышления, необходимых для изучения последующих дисциплин.

## **2. Место модульной дисциплины в учебном процессе**

Модуль «Начертательная геометрия и инженерная графика» модульной дисциплины «Инженерная графика» включена в обязательный перечень дисциплин учебного плана обязательной части.

Модуль «Начертательная геометрия и инженерная графика» модульной дисциплины «Инженерная графика» реализуется в соответствии с требованиями ФГОС ВО, ОПОП ВО и Учебного плана по направлению: 35.03.06 – «Агроинженерия».

Модуль «Начертательная геометрия и инженерная графика» модульной дисциплины «Инженерная графика» является основополагающей для изучения следующих дисциплин:

- теоретическая механика (1 курс, 2 семестр);
- материаловедение и технология конструкционных материалов (1 курс, 2 семестр);
- начертательная геометрия (1 курс, 1 семестр).

Особенностью освоения модульной дисциплины является получение прикладных навыков для успешной профессиональной деятельности в области создания конструкторской документации.

Модуль «Начертательная геометрия и инженерная графика» модульной дисциплины «Инженерная графика» для инвалидов и лиц с ограниченными возможностями здоровья разрабатывается индивидуально с учетом особенностей психофизического развития, индивидуальных возможностей и состояния здоровья таких обучающихся.

## **3. Перечень планируемых результатов обучения по модульной дисциплине, соотнесенных с планируемыми результатами освоения образовательной программы**

Изучение данной модульной дисциплины направлено на формирование у обучающихся компетенций, представленных в таблице 1.

Таблица 1

**Требования к результатам освоения модуля «Начертательная геометрия и инженерная графика»  
модульной дисциплины «Инженерная графика»**

№ п/п	Индекс компетенции	Содержание компетенции (или её части)	Код и содержание индикатора достижения компетенции (или её части)	В результате изучения учебной дисциплины обучающиеся должны:		
				знать	уметь	владеть
1.	УК-1	способен осуществлять поиск, критический анализ и синтез информации, применять системный подход для решения поставленных задач	УК-1.1. Анализирует задачу, выделяя ее базовые составляющие, осуществляет декомпозицию задачи.	цели и принципы их достижения обработки результатов, пути повышения своей квалификации, методы самосовершенствования	применять методы и средства познания для выделения базовой составляющей данной задачи, анализировать и обобщать полученные результаты	приемами развития памяти, мышления, анализа и обобщения информации, навыками профессионального мышления, развитой мотивацией к саморазвитию с целью осуществления декомпозиции задачи
			УК-1.2. Находит и критически анализирует информацию, необходимую для решения поставленной задачи.	формы, правила и методику проведения анализа необходимой для решения поставленной задачи	предлагать решения поставленной задачи с применением знаний по данной теме	методами сбора и обработки данных для решения поставленной задачи
			УК-1.3. Рассматривает возможные варианты решения задачи, оценивая их достоинства и недостатки.	методы и правила применения их для решения данной задачи	самостоятельно расширять и углублять знания, применять системный подход для решения поставленной задачи, оценивая их достоинства и недостатки	методами и правилами оформления решения данной задачи возможных вариантов
2.	ОПК-2	способен использовать нормативные правовые акты и оформлять специальную документацию в профессиональ-	ОПК-2.1. Владеет методами поиска и анализа нормативных правовых документов, регламентирующих различные аспекты профес-	основные стандарты ЕСКД, нормативные материалы и техническую документацию, методику составления	обобщать, анализировать и воспринимать информацию, ставить цель и намечать пути ее достижения при	навыками разработки технической документации и стандартов профессиональной деятельности в области сельского

		ной деятельности	сиональной деятельности в области сельского хозяйства.	технической документации по утвержденным формам	решении вопросов моделирования, теоретического и экспериментального исследования	хозяйства
			ОПК-2.2. Использует действующие нормативные правовые документы, нормы и регламенты в инженерно-технической деятельности в агропромышленном комплексе.	знать методы математического анализа и моделирования, нормативные правовые документы, нормы и регламенты в инженерно-технической деятельности	использовать имеющиеся знания для оформления нормативных правовых документов в инженерно-технической деятельности	навыками использования в оформлении нормативных документах и соблюдении норм и регламента в инженерно-технической деятельности в агропромышленном комплексе.
			ОПК-2.3. Оформляет специальные документы для осуществления профессиональной деятельности с учетом нормативных правовых актов.	правила оформления конструкторской документации в соответствии с ЕСКД	выполнять и читать чертежи, схемы и другую конструкторскую документацию для осуществления профессиональной деятельности с учетом нормативных правовых актов	навыками оформления нормативно-технической документации с учетом нормативных правовых актов в профессиональной деятельности
3	ОПК-7	Способен понимать принципы работы современных информационных технологий и использовать их для задач	ОПК-7.3. Демонстрирует знание требований к оформлению документации (ЕСКД, ЕСПД, ЕСТД) и умение выполнять чертежи простых объектов	правила оформления конструкторской документации в соответствии с ЕСКД	выполнять и читать чертежи, схемы и другую конструкторскую документацию для осуществления профессиональной деятельности с учетом нормативных правовых актов	навыками оформления нормативно-технической документации с учетом нормативных правовых актов в профессиональной деятельности

**4. Структура и содержание модуля «Начертательная геометрия и инженерная графика» модульной дисциплины «Инженерная графика»**  
**4.1 Распределение трудоёмкости модульной дисциплины по видам работ по семестрам**

Общая трудоёмкость модульной дисциплины составляет 4 зачетные единицы (144 часа), их распределение по видам работ по семестрам представлено в таблице 2.

Таблица 2

**Распределение трудоёмкости модульной дисциплины по видам работ по семестрам**

Вид учебной работы	Трудоёмкость		
	час.	в т.ч. по семестрам	
		№ 1	№ 2
<b>Общая трудоёмкость</b> дисциплины по учебному плану	<b>144</b>	<b>72</b>	<b>72</b>
<b>1. Контактная работа:</b>	<b>64,7</b>	<b>34,35</b>	<b>30,35</b>
<b>Аудиторная работа</b>	<b>64,7</b>	<b>34,35</b>	<b>30,35</b>
<i>в том числе:</i>			
<i>лекции (Л)</i>	-	-	-
<i>лабораторные работы (ЛР)</i>	64	34	30
<i>контактная работа на промежуточном контроле (КРА)</i>	0,7	0,35	0,35
<b>2. Самостоятельная работа (СРС)</b>	<b>79,3</b>	<b>37,65</b>	<b>41,65</b>
<i>расчетно-графическая работа (РГР) (подготовка)</i>	32	19	13
<i>самостоятельное изучение разделов, самоподготовка (проработка и повторение лекционного материала и материала учебников и учебных пособий, подготовка к лабораторным работам)</i>	29,30	9,65	19,65
<i>Подготовка к зачету с оценкой (контроль)</i>	18	9	9
Вид промежуточного контроля:	зачет с оценкой		

**4.2 Содержание модульной дисциплины**

Таблица 3

**Тематический план модульной дисциплины**

Наименование разделов и тем дисциплин (укрупнённо)	Всего	Аудиторная работа			Внеаудиторная работа СР
		Л	ЛР	ПКР	
<b>Семестр №1. Раздел 1. Инженерная графика – часть 1</b>					
Тема 1. Стандарты ЕСКД. Геометрическое черчение	13	-	10	-	3
Тема 2. Проекционное черчение	15	-	12	-	3
Тема 3. Разъемные соединения	15,65	-	12	-	3,65
<b>Расчетно-графическая работа (подготовка)</b>	19	-	-	-	19
<b>Подготовка к зачету с оценкой (контроль)</b>	9	-	-	-	9
<b>Контактная работа на промежуточном контроле (КРА)</b>	0,35	-	-	0,35	-
<b>Всего за 1 семестр по разделу 1. Инженерная графика – часть 1</b>	<b>72</b>	<b>-</b>	<b>34</b>	<b>0,35</b>	<b>37,65</b>
<b>Семестр №2. Раздел 1. Инженерная графика – часть 2</b>					



Наименование разделов и тем дисциплин (укрупнённо)	Всего	Аудиторная работа			Внеаудиторная работа СР
		Л	ЛР	ПКР	
Тема 4. Эскизирование деталей	16	-	10	-	6
Тема 5. Деталирование	16,65	-	10	-	6,65
Тема 6. Чертеж общего вида	17	-	10	-	7
<b>Расчетно-графическая работа (подготовка)</b>	13	-	-	-	13
<b>Подготовка к зачету с оценкой (контроль)</b>	9	-	-	-	9
<b>Контактная работа на промежуточном контроле (КРА)</b>	0,35	-	-	0,35	-
<b>Всего за 2 семестр</b>	<b>72</b>		<b>30</b>	<b>0,35</b>	<b>41,65</b>
<b>Итого по дисциплине</b>	<b>144</b>	-	<b>64</b>	<b>0,7</b>	<b>79,3</b>

## **Семестр №1. Раздел 1. Инженерная графика – часть 1**

### **Тема 1. Стандарты ЕСКД. Геометрическое черчение**

*Рассматриваемые вопросы:*

Шрифты, линии, сопряжения, лекальные кривые, уклон, конусность.

### **Тема 2. Проекционное черчение**

*Рассматриваемые вопросы:*

Изображения: виды, разрезы, сечения. Построение третьей проекции по двум заданным. Аксонометрические проекции.

### **Тема 3. Разъемные соединения**

*Рассматриваемые вопросы:*

Резьбовые, шпоночные, шлицевые. Крепежные изделия. Изображения разъемных соединений и их деталей на чертеже.

## **Семестр №2. Раздел 2. Инженерная графика- часть 2**

### **Тема 4. Эскизирование деталей**

*Рассматриваемые вопросы:*

Выполнение эскизов детали. Технический рисунок.

### **Тема 5. Деталирование**

*Рассматриваемые вопросы:*

Деталирование чертежа общего вида, рабочие чертежи деталей, требования к рабочим чертежам, простановка размеров на рабочем чертеже.

### **Тема 6. Чертеж общего вида**

*Рассматриваемые вопросы:*

Выполнение эскизов деталей, чертеж общего вида, упрощения на чертеже общего вида, спецификация.

### 4.3 Лабораторные занятия

Таблица 4

#### Содержание лабораторных работ и контрольные мероприятия

№ п/п	№ раздела	№ и название лабораторных занятий	Формируемая компетенция (индикатор достижения компетенции)	Вид контрольного мероприятия	Кол-во часов
1.	<b>Семестр №1. Раздел 1. Инженерная графика- часть 1</b>				<b>34</b>
	<b>Тема 1.</b> Стандарты ЕСКД. Геометрическое черчение	<b>Лабораторная работа № 1.</b> Стандарты ЕСКД. Общие сведения	УК-1 (УК-1.1, УК-1.2, УК-1.3); ОПК-2 (ОПК-2.1, ОПК-2.2, ОПК-2.3); ОПК-7 (ОПК-7.3)	Выполнение и защита расчетно-графической работы (РГР)	2
		<b>Лабораторная работа № 2.</b> Сопряжения	УК-1 (УК-1.1, УК-1.2, УК-1.3); ОПК-2 (ОПК-2.1, ОПК-2.2, ОПК-2.3); ОПК-7 (ОПК-7.3)	Выполнение и защита расчетно-графической работы (РГР)	2
		<b>Лабораторная работа № 3.</b> Уклоны	УК-1 (УК-1.1, УК-1.2, УК-1.3); ОПК-2 (ОПК-2.1, ОПК-2.2, ОПК-2.3); ОПК-7 (ОПК-7.3)	Выполнение и защита расчетно-графической работы (РГР)	2
		<b>Лабораторная работа № 4.</b> Конусности	УК-1 (УК-1.1, УК-1.2, УК-1.3); ОПК-2 (ОПК-2.1, ОПК-2.2, ОПК-2.3); ОПК-7 (ОПК-7.3)	Выполнение и защита расчетно-графической работы (РГР)	2
		<b>Лабораторная работа № 5.</b> Лекальные кривые	УК-1 (УК-1.1, УК-1.2, УК-1.3); ОПК-2 (ОПК-2.1, ОПК-2.2, ОПК-2.3); ОПК-7 (ОПК-7.3)	Выполнение и защита расчетно-графической работы (РГР)	2
	<b>Тема 2.</b> Проекционное черчение	<b>Лабораторная работа № 6.</b> Построение 3-го вида	УК-1 (УК-1.1, УК-1.2, УК-1.3); ОПК-2 (ОПК-2.1, ОПК-2.2, ОПК-2.3); ОПК-7 (ОПК-7.3)	Выполнение и защита расчетно-графической работы (РГР)	2
		<b>Лабораторная работа № 7.</b> Построение косоуго сечения	УК-1 (УК-1.1, УК-1.2, УК-1.3); ОПК-2 (ОПК-2.1, ОПК-2.2, ОПК-2.3); ОПК-7 (ОПК-7.3)	Выполнение и защита расчетно-графической работы (РГР)	1
		<b>Лабораторная работа № 8.</b> Аксонометрические изображения. Изометрия	УК-1 (УК-1.1, УК-1.2, УК-1.3); ОПК-2 (ОПК-2.1, ОПК-2.2, ОПК-2.3); ОПК-7 (ОПК-7.3)	Выполнение и защита расчетно-графической работы (РГР)	2
		<b>Лабораторная работа</b>	УК-1 (УК-1.1,	Выполнение и	1

№ п/п	№ раздела	№ и название лабораторных занятий	Формируемая компетенция (индикатор достижения компетенции)	Вид контрольного мероприятия	Кол-во часов
		№ 9. Простые разрезы. Профильно-проецирующее сечение	УК-1.2, УК-1.3); ОПК-2 (ОПК-2.1, ОПК-2.2, ОПК-2.3); ОПК-7 (ОПК-7.3)	защита расчетно-графической работы (РГР)	
		<b>Лабораторная работа № 10.</b> Аксонометрические изображения. Прямоугольная диметрия	УК-1 (УК-1.1, УК-1.2, УК-1.3); ОПК-2 (ОПК-2.1, ОПК-2.2, ОПК-2.3); ОПК-7 (ОПК-7.3)	Выполнение и защита расчетно-графической работы (РГР)	1
		<b>Лабораторная работа № 11.</b> Сложные разрезы. Разрезы ломаные	УК-1 (УК-1.1, УК-1.2, УК-1.3); ОПК-2 (ОПК-2.1, ОПК-2.2, ОПК-2.3); ОПК-7 (ОПК-7.3)	Выполнение и защита расчетно-графической работы (РГР)	2
		<b>Лабораторная работа № 12.</b> Сложные разрезы. Разрезы ступенчатые	УК-1 (УК-1.1, УК-1.2, УК-1.3); ОПК-2 (ОПК-2.1, ОПК-2.2, ОПК-2.3); ОПК-7 (ОПК-7.3)	Выполнение и защита расчетно-графической работы (РГР)	2
		<b>Лабораторная работа № 13.</b> Построение ортогональных проекций по аксонометрическому изображению	УК-1 (УК-1.1, УК-1.2, УК-1.3); ОПК-2 (ОПК-2.1, ОПК-2.2, ОПК-2.3); ОПК-7 (ОПК-7.3)	Выполнение и защита расчетно-графической работы (РГР)	1
	<b>Тема 3.</b> Разъемные соединения	<b>Лабораторная работа № 14.</b> Резьбовые соединения	УК-1 (УК-1.1, УК-1.2, УК-1.3); ОПК-2 (ОПК-2.1, ОПК-2.2, ОПК-2.3); ОПК-7 (ОПК-7.3)	Выполнение и защита расчетно-графической работы (РГР)	4
		<b>Лабораторная работа № 15.</b> Трубные соединения	УК-1 (УК-1.1, УК-1.2, УК-1.3); ОПК-2 (ОПК-2.1, ОПК-2.2, ОПК-2.3); ОПК-7 (ОПК-7.3)	Выполнение и защита расчетно-графической работы (РГР)	2
		<b>Лабораторная работа № 16.</b> Зубчатые соединения	УК-1 (УК-1.1, УК-1.2, УК-1.3); ОПК-2 (ОПК-2.1, ОПК-2.2, ОПК-2.3); ОПК-7 (ОПК-7.3)	Выполнение и защита расчетно-графической работы (РГР)	2
		<b>Лабораторная работа № 17.</b> Шпоночные соединения	УК-1 (УК-1.1, УК-1.2, УК-1.3); ОПК-2 (ОПК-2.1, ОПК-2.2, ОПК-2.3); ОПК-7 (ОПК-7.3)	Выполнение и защита расчетно-графической работы (РГР)	2
		<b>Лабораторная работа № 18.</b> Шлицевые соединения	УК-1 (УК-1.1, УК-1.2, УК-1.3); ОПК-2 (ОПК-2.1,	Выполнение и защита расчетно-графической	2

№ п/п	№ раздела	№ и название лабораторных занятий	Формируемая компетенция (индикатор достижения компетенции)	Вид контрольного мероприятия	Кол-во часов
			ОПК-2.2, ОПК-2.3); ОПК-7 (ОПК-7.3)	работы (РГР)	
2.	<b>Семестр №2. Раздел 2. Инженерная графика – часть 2</b>				<b>30</b>
	<b>Тема 4. Эскизирование деталей</b>	<b>Лабораторная работа № 1.</b> Классификация детали. Компоновка эскиза	УК-1 (УК-1.1, УК-1.2, УК-1.3); ОПК-2 (ОПК-2.1, ОПК-2.2, ОПК-2.3); ОПК-7 (ОПК-7.3)	Выполнение и защита расчетно-графической работы (РГР)	2
		<b>Лабораторная работа № 2.</b> Эскизы типовых деталей: вал, шестерня, крышка, корпус	УК-1 (УК-1.1, УК-1.2, УК-1.3); ОПК-2 (ОПК-2.1, ОПК-2.2, ОПК-2.3); ОПК-7 (ОПК-7.3)	Выполнение и защита расчетно-графической работы (РГР)	2
		<b>Лабораторная работа № 3.</b> Эскизы вала шестерни. Размеры	УК-1 (УК-1.1, УК-1.2, УК-1.3); ОПК-2 (ОПК-2.1, ОПК-2.2, ОПК-2.3); ОПК-7 (ОПК-7.3)	Выполнение и защита расчетно-графической работы (РГР)	2
		<b>Лабораторная работа № 4.</b> Эскизы крышки, корпуса	УК-1 (УК-1.1, УК-1.2, УК-1.3); ОПК-2 (ОПК-2.1, ОПК-2.2, ОПК-2.3); ОПК-7 (ОПК-7.3)	Выполнение и защита расчетно-графической работы (РГР)	2
		<b>Лабораторная работа № 5.</b> Технический рисунок. Правила выполнения	УК-1 (УК-1.1, УК-1.2, УК-1.3); ОПК-2 (ОПК-2.1, ОПК-2.2, ОПК-2.3); ОПК-7 (ОПК-7.3)	Выполнение и защита расчетно-графической работы (РГР)	2
	<b>Тема 5. Деталирование</b>	<b>Лабораторные работы № 6-9.</b> Деталирование по сборочному чертежу, Компоновка формата	УК-1 (УК-1.1, УК-1.2, УК-1.3); ОПК-2 (ОПК-2.1, ОПК-2.2, ОПК-2.3); ОПК-7 (ОПК-7.3)	Выполнение и защита расчетно-графической работы (РГР)	8
		<b>Лабораторная работа № 10.</b> Аксонометрическое изображение корпусной детали	УК-1 (УК-1.1, УК-1.2, УК-1.3); ОПК-2 (ОПК-2.1, ОПК-2.2, ОПК-2.3); ОПК-7 (ОПК-7.3)	Выполнение и защита расчетно-графической работы (РГР)	2
	<b>Тема 6. Чертеж общего вида</b>	<b>Лабораторная работа № 11.</b> Эскизирование сборочной единицы по натурному образцу	УК-1 (УК-1.1, УК-1.2, УК-1.3); ОПК-2 (ОПК-2.1, ОПК-2.2, ОПК-2.3); ОПК-7 (ОПК-7.3)	Выполнение и защита расчетно-графической работы (РГР)	2
		<b>Лабораторная работа № 10.</b> Промежуточный контроль	УК-1 (УК-1.1, УК-1.2, УК-1.3); ОПК-2 (ОПК-2.1, ОПК-2.2, ОПК-2.3);	Выполнение и защита расчетно-графической работы (РГР)	1

№ п/п	№ раздела	№ и название лабораторных занятий	Формируемая компетенция (индикатор достижения компетенции)	Вид контрольного мероприятия	Кол-во часов
			ОПК-7 (ОПК-7.3)		
		<b>Лабораторная работа № 13.</b> Эскизирование деталей	УК-1 (УК-1.1, УК-1.2, УК-1.3); ОПК-2 (ОПК-2.1, ОПК-2.2, ОПК-2.3); ОПК-7 (ОПК-7.3)	Выполнение и защита расчетно-графической работы (РГР)	2
		<b>Лабораторная работа № 14.</b> Составление чертежа общего вида	УК-1 (УК-1.1, УК-1.2, УК-1.3); ОПК-2 (ОПК-2.1, ОПК-2.2, ОПК-2.3); ОПК-7 (ОПК-7.3)	Выполнение и защита расчетно-графической работы (РГР)	2
		<b>Лабораторная работа № 15.</b> Промежуточный контроль	УК-1 (УК-1.1, УК-1.2, УК-1.3); ОПК-2 (ОПК-2.1, ОПК-2.2, ОПК-2.3); ОПК-7 (ОПК-7.3)	Выполнение и защита расчетно-графической работы (РГР)	1
		<b>Лабораторная работа № 16.</b> Обводка	УК-1 (УК-1.1, УК-1.2, УК-1.3); ОПК-2 (ОПК-2.1, ОПК-2.2, ОПК-2.3); ОПК-7 (ОПК-7.3)	Выполнение и защита расчетно-графической работы (РГР)	1
		<b>Лабораторная работа № 17.</b> Составление конструкторской документации	УК-1 (УК-1.1, УК-1.2, УК-1.3); ОПК-2 (ОПК-2.1, ОПК-2.2, ОПК-2.3); ОПК-7 (ОПК-7.3)	Выполнение и защита расчетно-графической работы (РГР)	1

#### 4.4 Самостоятельное изучение разделов модульной дисциплины

Таблица 5

##### Перечень вопросов для самостоятельного изучения модульной дисциплины

№ п/п	№ раздела и темы	Формируемая компетенция (индикатор достижения компетенции)	Перечень рассматриваемых вопросов для самостоятельного изучения
<b>Семестр №1, Раздел 1. Инженерная графика - часть 1</b>			
1	<b>Тема 1.</b> Стандарты ЕСКД. Геометрическое черчение	УК-1 (УК-1.1, УК-1.2, УК-1.3); ОПК-2 (ОПК-2.1, ОПК-2.2, ОПК-2.3); ОПК-7 (ОПК-7.3)	Какие размеры имеет формат чертежного листа А4? В каких пределах рекомендуется брать толщину контурной линии? Какие размеры чертежного шрифта установлены ГОСТом? На каком расстоянии рекомендуется проводить размерные линии от контурной? Что такое сопряжение, и каким оно бывает?

№ п/п	№ раздела и темы	Формируемая компетенция (индикатор достижения компетенции)	Перечень рассматриваемых вопросов для самостоятельного изучения
			ет? Какие лекальные кривые Вы знаете?
2	<b>Тема 2.</b> Проекционное черчение	УК-1 (УК-1.1, УК-1.2, УК-1.3); ОПК-2 (ОПК-2.1, ОПК-2.2, ОПК-2.3); ОПК-7 (ОПК-7.3)	Что такое вид и сколько их может быть? Какие виды являются основными? Какое изображение называется сечением, и какое оно бывает? Какое изображение называется разрезом? Как делятся разрезы в зависимости от положения секущей плоскости? Как делятся разрезы в зависимости от числа секущих плоскостей, участвующих в разрезе? Какие разрезы относятся к сложным? Назовите основные особенности построения ломанного и ступенчатого разрезов? Назовите основные аксонометрические проекции. На какие виды делится прямоугольная аксонометрическая проекция?
3	<b>Тема 3.</b> Разъемные соединения	УК-1 (УК-1.1, УК-1.2, УК-1.3); ОПК-2 (ОПК-2.1, ОПК-2.2, ОПК-2.3); ОПК-7 (ОПК-7.3)	Какой линией изображается резьба на стержне? Как изображается резьба в отверстии? Каковы предельные расстояния между тонкой и основной линиями при изображении резьбы? Как выполняется штриховка детали, если в разрез попала резьба (отверстие, стержень)?
<b>Семестр №2, Раздел 2. Инженерная графика – часть 2</b>			
4	<b>Тема 4.</b> Эскизирование деталей	УК-1 (УК-1.1, УК-1.2, УК-1.3); ОПК-2 (ОПК-2.1, ОПК-2.2, ОПК-2.3); ОПК-7 (ОПК-7.3)	Что называется эскизом и чем он отличается от чертежа? В какой последовательности рекомендуется выполнять эскиз? Какие способы нанесения размеров вы знаете? Какой вид детали следует принимать за основной (главный)? Где он размещается на чертеже? Как определить количество необходимых изображений детали?
5	<b>Тема 5.</b> Деталирование	УК-1 (УК-1.1, УК-1.2, УК-1.3); ОПК-2 (ОПК-2.1,	Что называется деталированием? В чем заключается процесс деталирования сборочного чертежа?

№ п/п	№ раздела и темы	Формируемая компетенция (индикатор достижения компетенции)	Перечень рассматриваемых вопросов для самостоятельного изучения
		ОПК-2.2, ОПК-2.3); ОПК-7 (ОПК-7.3)	Что значит «прочсть» чертеж? В каком масштабе предпочтительней выполнять чертежи деталей? Исходя из каких условий выбирают размер формата для чертежа детали?
6	Тема 6. Чертеж общего вида	УК-1 (УК-1.1, УК-1.2, УК-1.3); ОПК-2 (ОПК-2.1, ОПК-2.2, ОПК-2.3); ОПК-7 (ОПК-7.3)	Что называется чертежом общего вида? Какая конструкторская документация разрабатывается на основании сборочного чертежа? Сколько изображений содержит сборочный чертеж? Какие размеры указывают на сборочном чертеже? Каков порядок нанесения позиций на сборочном чертеже?

## 5. Образовательные технологии

При изучении дисциплины «Инженерная графика» используются как традиционная (объяснительно-иллюстративная), так и инновационные технологии обучения – интерактивные и мультимедийные формы.

*Основные формы обучения:*

- практические занятия.

*Методы обучения:*

- по источнику обучения: словесные (объяснение, беседа, дискуссия); наглядные: иллюстрация, демонстрация; практические (практическая работа);

- по степени активности студентов в учебном процессе: репродуктивные, продуктивные, исследовательские.

*Виды средств обучения:* материальные, текстовые, электронные, технические.

Применение активных и интерактивных образовательных технологий представлено в таблице 6.

Таблица 6

**Применение активных и интерактивных образовательных технологий**

№ п/ п	Тема и форма занятия	Наименование используемых активных и интерактивных образовательных технологий
<b>1.</b>	<b>Семестр 1, Раздел 1. Инженерная графика - часть 1</b>	
	<b>Тема 1.</b> Стандарты ЕСКД. Геометрическое черчение	ЛР Информационно-коммуникационная технология. Объяснение материала с помощью мультимедийного оборудования и плакатов. Проверка графических работ
	<b>Тема 2.</b> Проекционное черчение	ЛР Информационно-коммуникационная технология. Объяснение материала с помощью мультимедийного оборудования и плакатов. Проверка графических работ
	<b>Тема 3.</b> Разъемные соединения	ЛР Информационно-коммуникационная технология. Объяснение материала с помощью мультимедийного оборудования и плакатов. Проверка графических работ
<b>2.</b>	<b>Семестр 2, Раздел 2. Инженерная графика - часть 2</b>	
	<b>Тема 4.</b> Эскизирование	ЛР Информационно-коммуникационная технология. Объяснение материала с помощью мультимедийного оборудования и плакатов. Проверка графических работ
	<b>Тема 5.</b> Деталирование	ЛР Информационно-коммуникационная технология. Объяснение материала с помощью мультимедийного оборудования и плакатов. Проверка графических работ
	<b>Тема 6.</b> Чертеж общего вида	ЛР Информационно-коммуникационная технология. Объяснение материала с помощью мультимедийного оборудования и плакатов. Проверка графических работ

**6. Текущий контроль успеваемости и промежуточная аттестация по итогам освоения модульной дисциплины****6.1. Типовые контрольные задания или иные материалы, необходимые для оценки знаний, умений и навыков и (или) опыта деятельности**

**1) При изучении модуля «Начертательная геометрия и инженерная графика» модульной дисциплины «Инженерная графика» предусмотрены расчетно-графические работы (РГР).**

РГР выполняются студентом во внеурочное время с использованием любых информационных материалов. РГР носит расчетный характер и выполняется на листах формата А4 - А3.

***Примерные тематики РГР:***



***1 семестр – РГР состоит из следующих подразделов:***

- титульный лист;
- геометрическое черчение;
- проекционное черчение
- разъемные соединения деталей

(13 листов графики формате А4 – А3);

***2 семестр - РГР состоит из следующих подразделов:***

- титульный лист;
- эскизирование
- чертеж общего вида
- детализирование чертежа общего вида

(17 листов графики формате А4 – А3).

Задание на расчетно-графическую работу выдаются на 1 – 2 неделях учебного семестра. Студенты самостоятельно выполняют РГР и представляют ее в рукописном или печатном виде на листах формата А4. Расчетно-графическая работа не может быть принята и подлежит доработке в случае: отсутствия необходимого графического материала или отсутствие в графическом материале необходимых обозначений (силы, давления, расстояния, площади и т.д.), используемых в расчете; некорректной обработки результатов расчетов. Выполнение РГР является обязательным элементом, влияющим на допуск, к сдаче зачета с оценкой по дисциплине.

Все задания РГР выполняются по индивидуальным заданиям. РГР включает в себя чертежи (образцы задания выполнения представлены ниже).

**Типовые контрольные задания для РГР по модулю «Начертательная геометрия и инженерная графика» модульной дисциплины «Инженерная графика» Семестр №1. Раздел 1. Инженерная графика часть 1.**

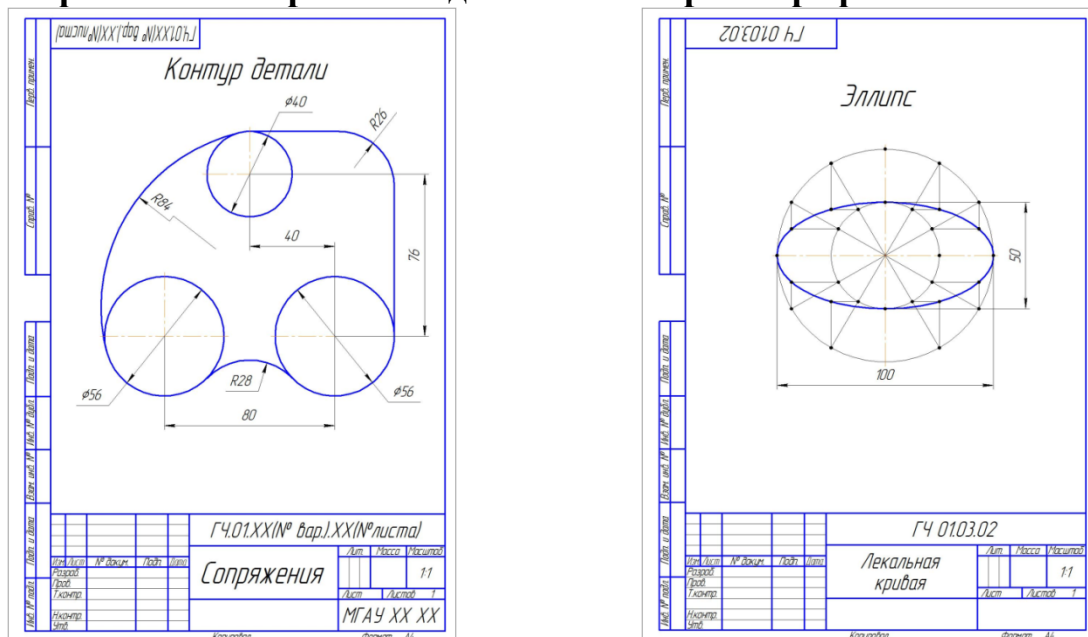


Рис.1 Расчетно-графическая работа по разделу «Инженерная графика». Тема «Геометрическое черчение». (Лист 1 – Сопряжения, Лист 2 – Лекальная кривая)

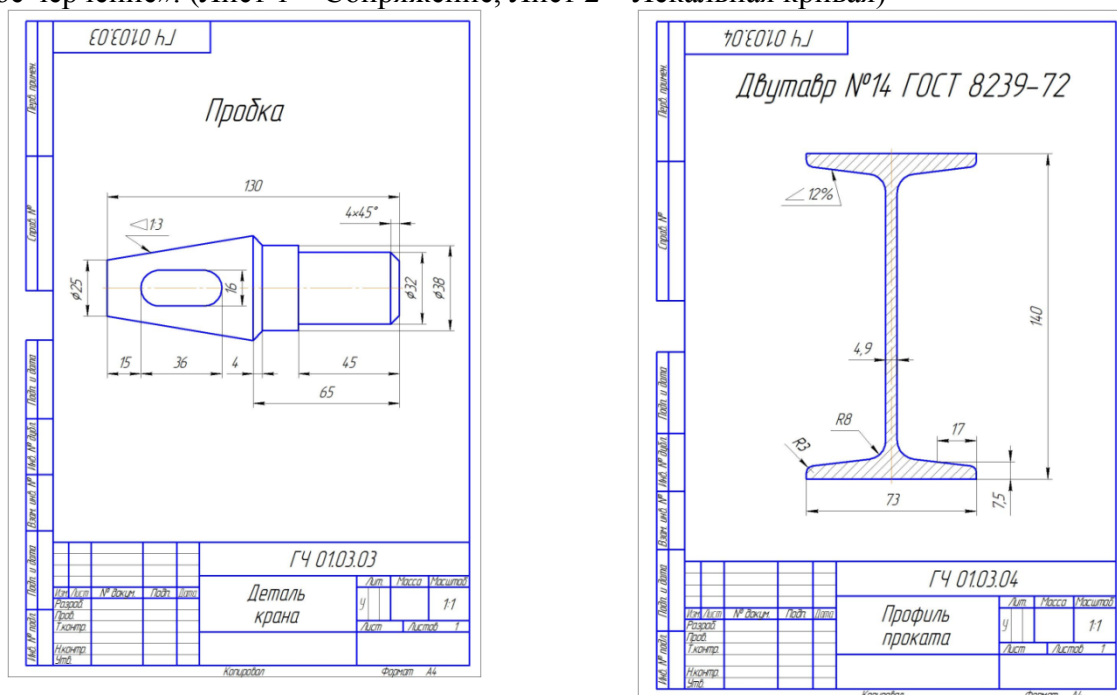


Рис.2 Расчетно-графическая работа по разделу «Инженерная графика». Тема «Геометрическое черчение». (Лист 3 – Конусность, Лист 4 – Уклон)

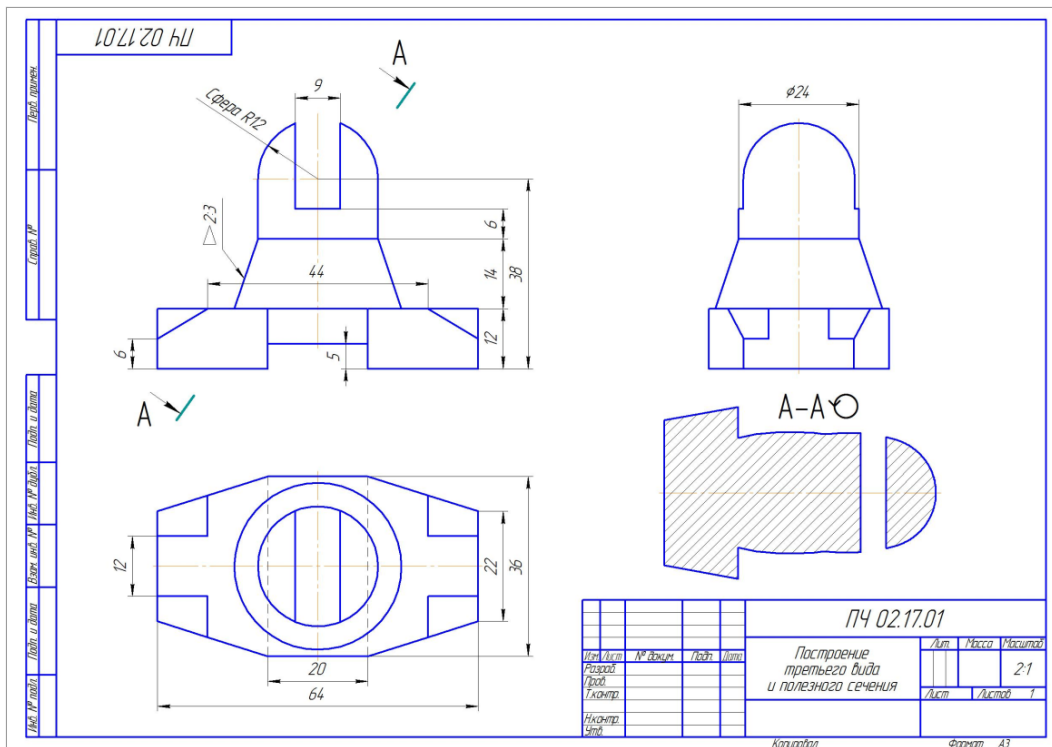


Рис.3 Расчетно-графическая работа по разделу «Инженерная графика». Тема «Проекционное черчение». (Лист 5 – Построение третьего вида и сечения)

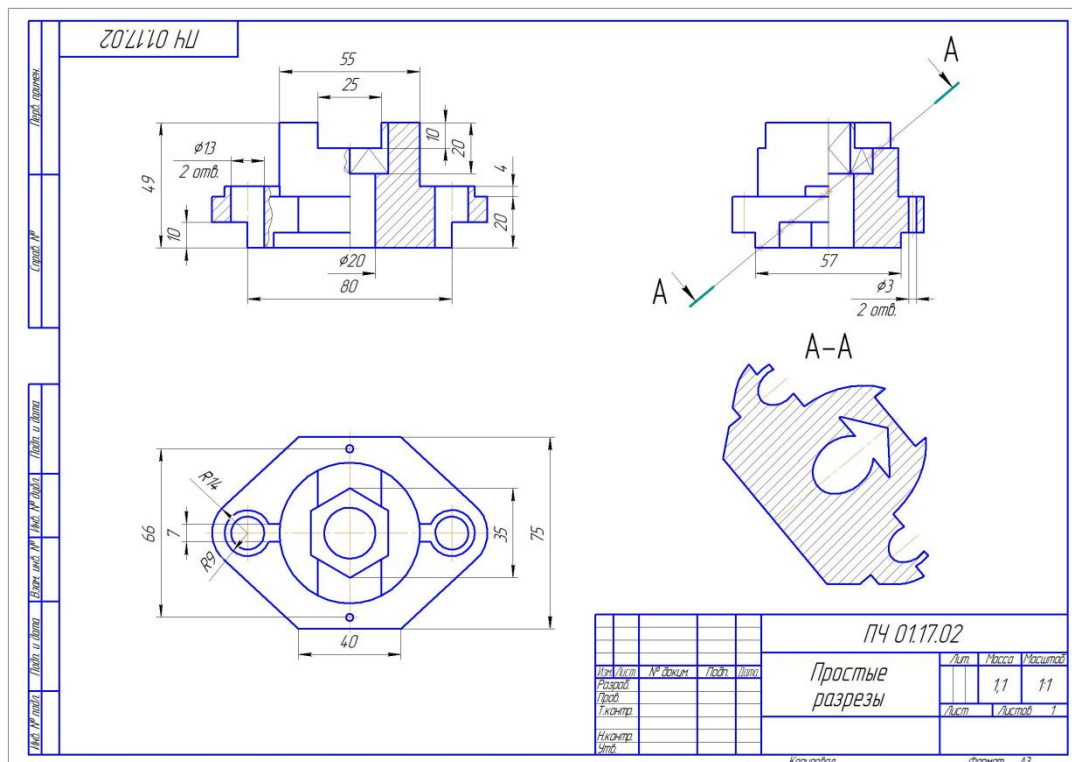


Рис.4 Расчетно-графическая работа по разделу «Инженерная графика». Тема «Проекционное черчение». (Лист 6 – простые разрезы)

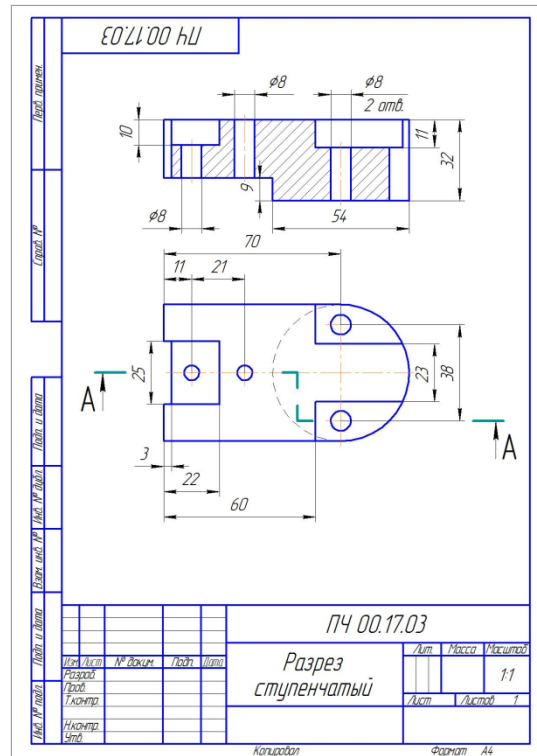
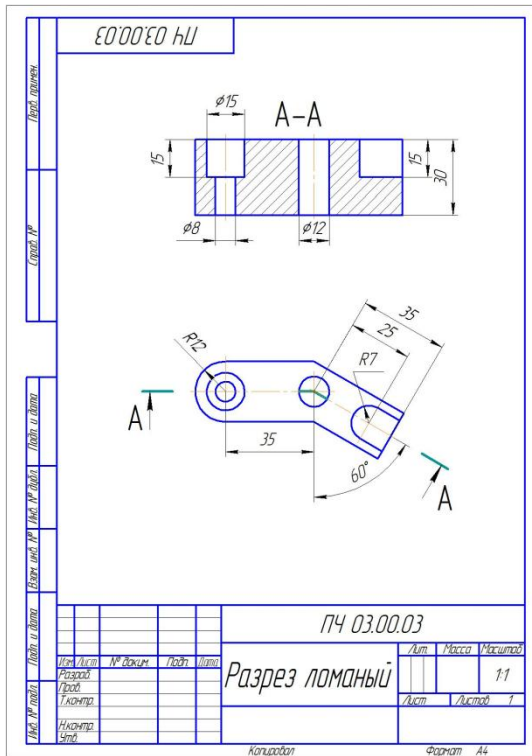


Рис.5 Расчетно-графическая работа по разделу «Инженерная графика». Тема «Проекционное черчение». (Лист 7 и 8 – сложные разрезы)

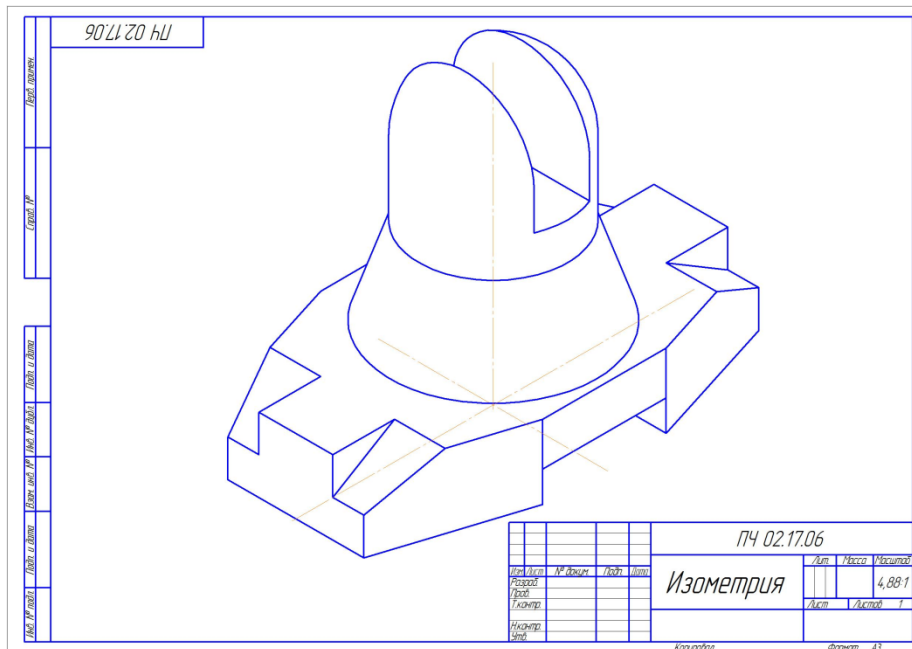


Рис.6 Расчетно-графическая работа по разделу «Инженерная графика». Тема «Проекционное черчение». (Лист 9 – Аксонометрические проекции)

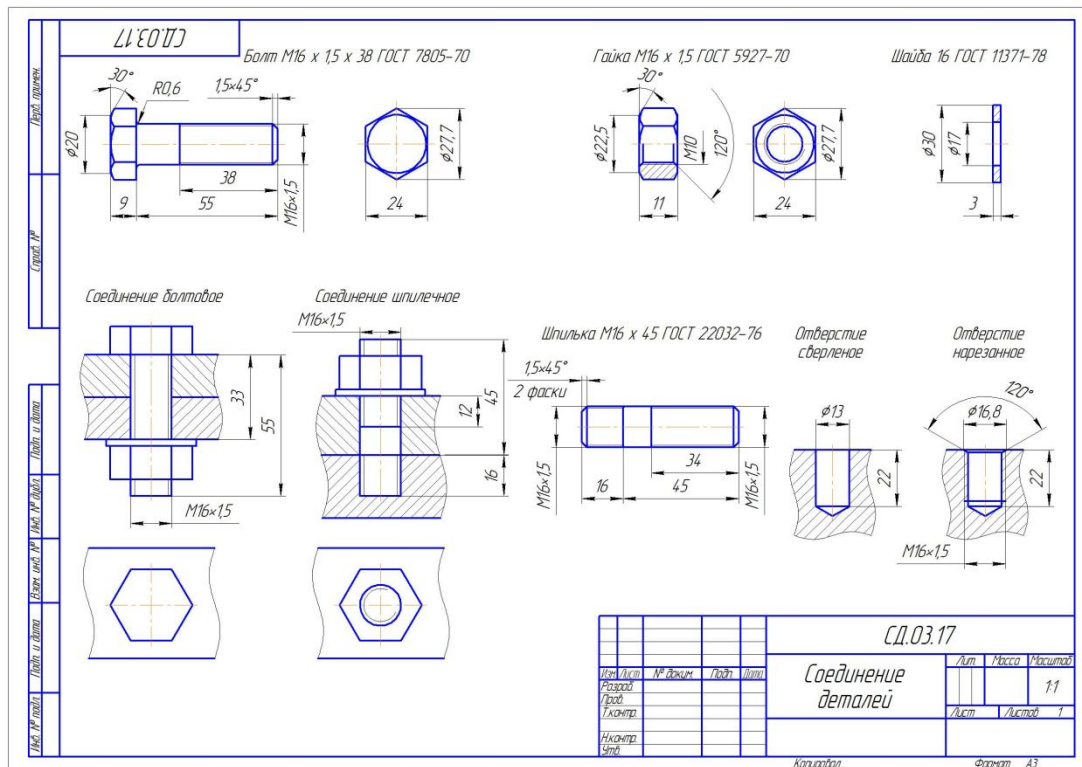


Рис. 7. Расчетно-графическая работа по разделу «Инженерная графика». Тема «Соединение деталей». (Лист 10 – соединения резьбовые)

**Типовые контрольные задания для РГР по модулю «Начертательная геометрия и инженерная графика» модульной дисциплины «Инженерная графика» Семестр №2. Раздел 2. Инженерная графика часть 2.**

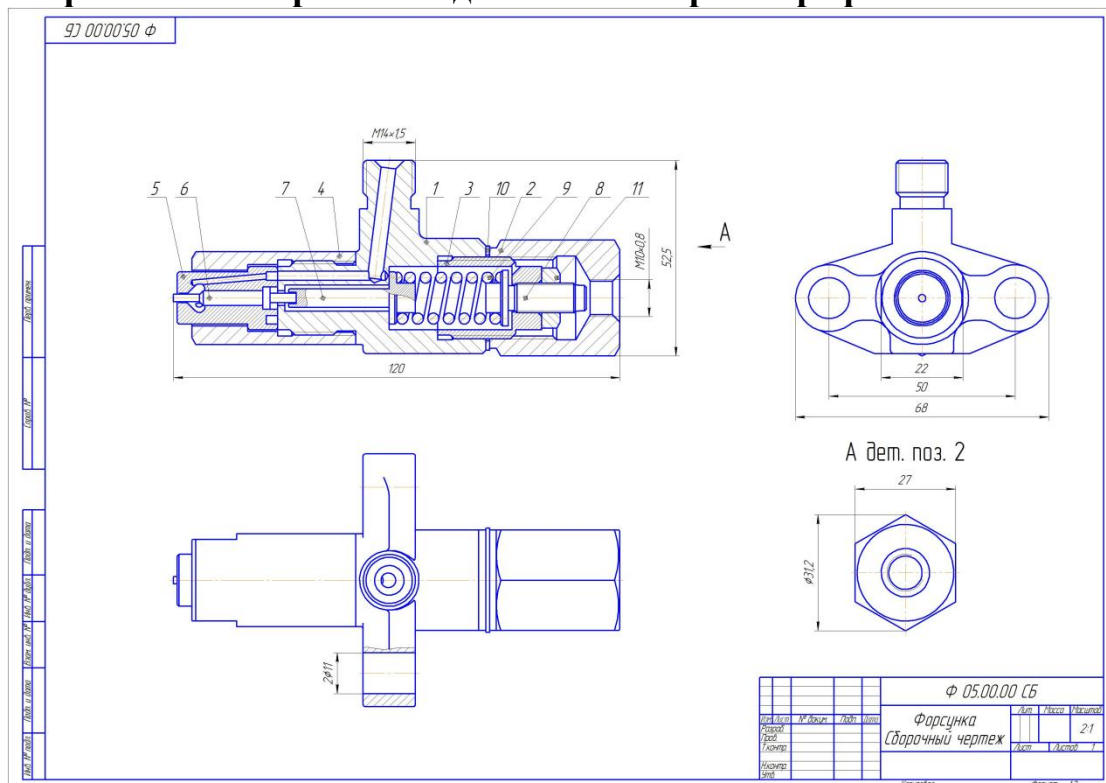


Рис. 9. Расчетно-графическая работа по разделу «Инженерная графика». Тема «Чертеж общего вида». (Лист 1 – чертеж общего вида)

Формат Знак	Лист	Обозначение	Наименование	Лист	Приме- чение
			Документация		
		Ф 05.00.00 СБ	Сборочный чертеж		
			Детали		
	1	Ф 05.00.01	Корпус	1	
	2	Ф 05.00.02	Гайка	1	
	3	Ф 05.00.03	Втулка	1	
	4	Ф 05.00.04	Гайка стержневая	1	
	5	Ф 05.00.05	Корпус распылителя	1	
	6	Ф 05.00.06	Игла	1	
	7	Ф 05.00.07	Штанга	1	
	8	Ф 05.00.08	Винт регулировочный	1	
	9	Ф 05.00.09	Пружина	1	
			Стандартные изделия		
	10		Шайба 22 ГОСТ 9649-78	1	
	11		Гайка М8 ГОСТ 15521-70	1	
Ф 05.00.00					
<b>Форсунка</b>					
Копировал Формат А4					

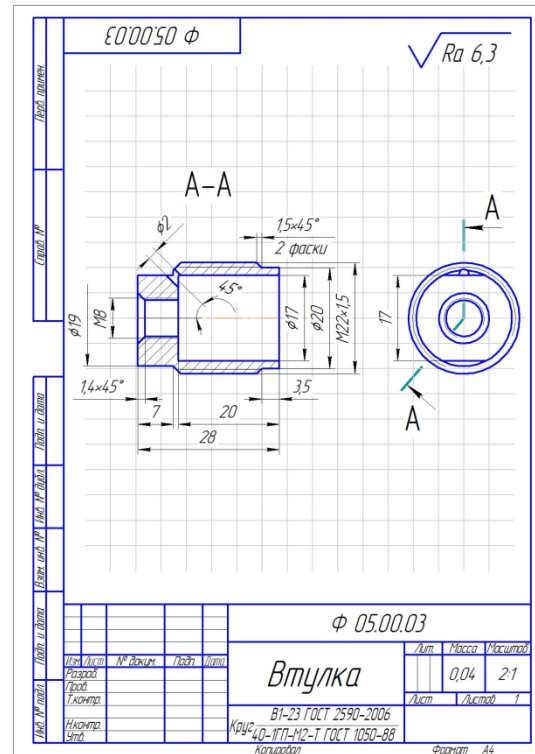


Рис. 10. Расчетно-графическая работа по разделу «Инженерная графика». Тема «Эскизы». (Лист 2 – спецификация, Листы 3-5 – эскизы деталей)

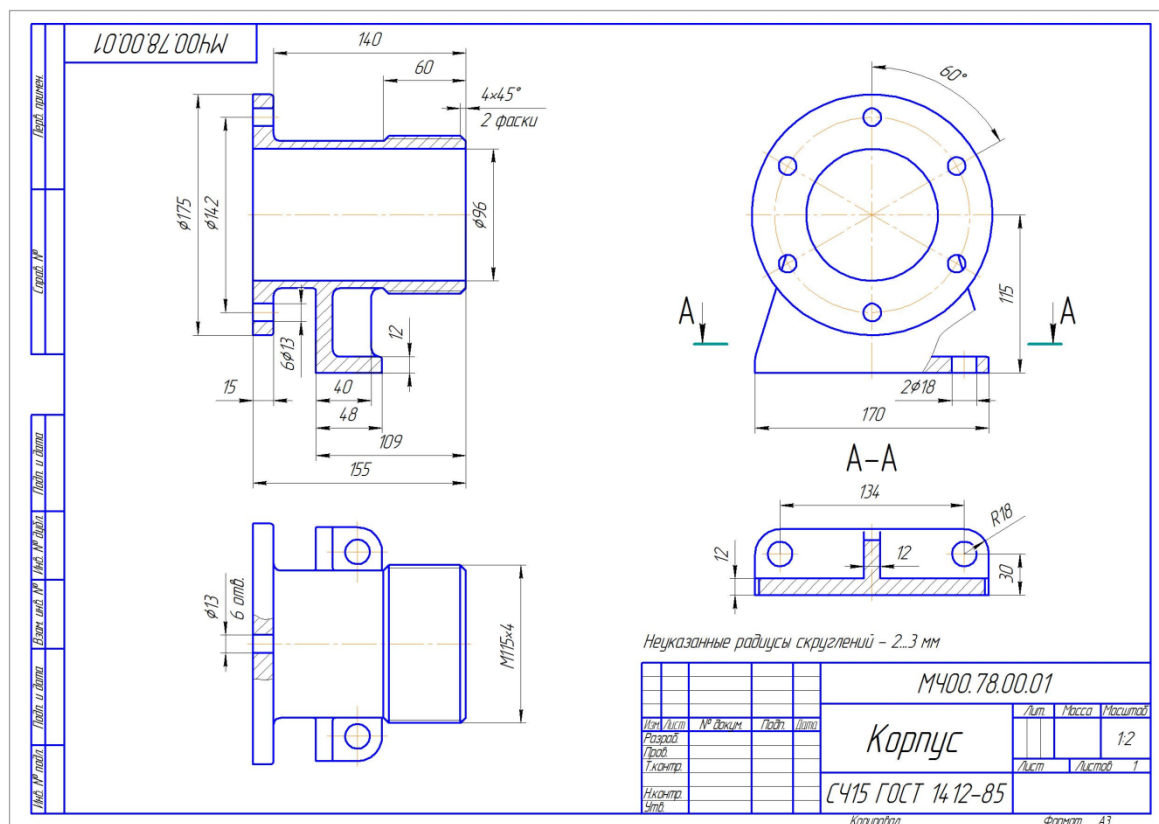


Рис. 11. Расчетно-графическая работа по разделу «Инженерная графика». Тема «Деталирование чертежа общего вида». (Лист 6-9 – чертежи деталей)

## **Перечень вопросов к защите расчетно-графической работы**

### **Семестр №1. Раздел 1. Инженерная графика часть 1.**

1. С нанесения, каких линий начинают выполнение чертежей?
2. В каких случаях используется штрихпунктирная линия? Какие линии используют в оформлении чертежа?
3. Дать понятие масштаба.
4. Какому масштабу следует отдавать предпочтение?
5. От чего зависит размер шрифта? Что называется конусностью?
6. Аксонометрические изображения
7. Изометрическая проекция.
8. Понятие проецирования.
9. Как называются плоскости проекций?
10. Дать понятие вида и какие виды существуют?
11. Какое изображение называется разрезом?
12. Какой разрез называется простым?
13. Какой разрез называется сложным?
14. Виды сложных разрезов.
15. Какое изображение называется сечением?
16. Чем сечения отличаются от разрезов?
17. Как обозначаются сечения и разрезы на чертежах?
18. Когда можно соединять часть вида с частью разреза детали?
19. Общие положения нанесения размеров.
20. Назовите основные требования при нанесении размеров на чертежах.
21. Какие основные размеры наносятся на чертежах деталей?
22. Назовите основные системы нанесения размеров.

### **Семестр №2. Раздел 2. Инженерная графика часть 2.**

1. Дать понятие эскиза.
2. Порядок выполнения эскиза.
3. Классификация деталей.
4. Обработка деталей.
5. Обозначение и нанесение обработки (шероховатости) на чертеже.
6. Особенности выполнения эскизов деталей различных классов.
7. Дать понятие чертежа общего вида.
8. Размеры на чертеже общего вида.
9. Дать понятие спецификации
10. Как составляется спецификация?
11. Нанесение номеров позиций деталей.
12. Особенности выполнения чертежей общего вида.
13. Дать понятие рабочего чертежа детали.
14. Порядок выполнения учебных рабочих чертежей.
15. Методы нанесения размеров
16. Чертежи деталей со стандартными изображениями
17. Дать понятие разъемного соединения
18. Привести примеры разъемных соединений
19. Дать определение и привести примеры резьбовых соединений

20. Перечислить элементы резьбовых соединений
21. Чертежи резьбовых соединений
22. Дать определение и привести пример зубчатого (шлицевого соединения)
23. Дать определение и привести пример шпоночного соединения
24. Трубные соединения, особенности и условности их изображений на чертеже.

### **Примерный перечень вопросов к зачету с оценкой**

#### **Семестр №1. Раздел 1. Инженерная графика часть 1.**

1. С нанесения, каких линий начинают выполнение чертежей?
2. В каких случаях используется штрихпунктирная линия?
3. Какие линии используют в оформлении чертежа?
4. Что такое масштаб?
5. Какому масштабу следует отдавать предпочтение?
6. От чего зависит размер шрифта?
7. Что называется конусностью?
8. Аксонометрические изображения
9. Изометрическая проекция.
10. Диметрическая проекция.
11. Что такое проецирование?
12. Как называются плоскости проекций?
13. Что такое вид и какие виды существуют?
14. Какое изображение называется разрезом?
15. Какой разрез называется простым?
16. Какой разрез называется сложным?
17. Виды сложных разрезов?
18. Какое изображение называется сечением?
19. Чем сечения отличаются от разрезов?
20. Как обозначаются сечения и разрезы на чертежах?
21. Когда можно соединять часть вида с частью разреза детали?
22. Общие положения нанесения размеров
23. Назовите основные требования, которые необходимо соблюдать при нанесении размеров на чертежах.
24. Какие основные размеры наносятся на чертежах деталей?
25. Назовите основные системы нанесения размеров.

#### **Семестр №2. Раздел 2. Инженерная графика часть 2.**

1. Что такое эскиз?
1. Порядок выполнения эскиза?
2. Какой вид детали следует принимать за основной?
3. Где он размещается на чертеже?
4. Как определить количество необходимых изображений детали?
5. Классификация деталей.
6. Что называется детализацией?



7. В каком масштабе предпочтительней выполнять чертежи деталей?
8. Обработка деталей.
9. Обозначение и нанесение обработки (шероховатости) на чертеже.
10. Особенности выполнения эскизов деталей различных классов.
11. Что такое чертеж общего вида?
12. Размеры на чертеже общего вида.
13. Что такое спецификация?
14. Как составляется спецификация?
15. Нанесение номеров позиций деталей.
16. Особенности выполнения чертежей общего вида.
17. Что такое чертеж общего вида?
18. Что значит прочесть чертеж общего вида?
19. Что такое рабочий чертеж детали?
20. Порядок выполнения учебных рабочих чертежей.
21. Методы нанесения размеров
22. Чертежи деталей со стандартными изображениями

## **6.2. Описание показателей и критериев контроля успеваемости, описание шкал оценивания**

Оценка текущей работы и промежуточный контроль студентов осуществляется на основе традиционной системы контроля и оценки успеваемости. Традиционная система контроля и оценки успеваемости студентов представлена критериями выставления оценок по четырехбалльной системе «отлично», «хорошо», «удовлетворительно», «неудовлетворительно».

### **Критерии оценки выполнения расчетно-графической работы (РГР)**

#### **Раздел «Инженерная графика»**

##### **Семестр №1: Раздела 1. «Инженерная графика» часть 1.**

Инженерная графика: 1 часть состоит из следующих подразделов: титульный лист; 13 листов графики формате А4 – А3;

##### **Семестр №2: Раздела 2. «Инженерная графика» часть 2.**

Инженерная графика: 2 часть состоит из следующих подразделов: титульный лист; 17 листов графики формате А4 – А3.

Студенты самостоятельно выполняют РГР и представляют ее в виде альбома на листах формата А4. Расчетно-графическая работа не может быть принята и подлежит доработке в случае: отсутствия необходимого графического материала или отсутствие в графическом материале необходимых обозначений (размеров, сечений, разрезов, и т.д.), используемых при выполнении заданий. Выполнение РГР является обязательным элементом, влияющим на допуск, к сдаче зачета с оценкой по дисциплине.

Для допуска к зачету с оценкой по модулю «Начертательная геометрия и инженерная графика», модульная дисциплина «Инженерная графика» необходимо выполнить учебный план по дисциплине, включающий в себя выполнение и защиту расчетно-графическую работу (РГР) (таблица 7).

## Критерии оценивания защиты РГР

Оценка	Критерии оценивания
Высокий уровень «5»(отлично)	« <b>отлично</b> » – студент самостоятельно и в полном объеме выполнил РГР логично, последовательно и аргументировано изложил выполнение задания
Средний уровень «4»(хорошо)	« <b>хорошо</b> » – студент самостоятельно и в полном объеме выполнил РГР логично, последовательно и аргументировано изложил решение задания, но в решении задач имеются незначительные ошибки и неточности.
Пороговый уровень «3» (удовлетворительно)	« <b>удовлетворительно</b> » – студент самостоятельно и в полном объеме выполнил РГР, однако в решении имеются ошибки и неточности, отсутствует пояснения методики решения задания, небрежное оформление работы
Минимальный уровень «2» (неудовлетворительно)	« <b>неудовлетворительно</b> » – студент не выполнил расчетно-графическую работу

При получении неудовлетворительной оценки по расчетно-графической работе она подлежит исправлению и повторной сдаче.

Для оценки знаний, умений, навыков и формирования компетенции по модулю «Начертательная геометрия и инженерная графика», модульная дисциплина «Инженерная графика» применяется традиционная система контроля и оценки успеваемости студентов.

Критерии оценки знаний устанавливаются в соответствии с требованиями к профессиональной подготовке, исходя из действующих учебных планов и программ с учетом характера конкретной дисциплины, а также будущей практической деятельности выпускника. Знания оцениваются по четырехбалльной шкале: «отлично», «хорошо», «удовлетворительно», «неудовлетворительно» (таблица 8).

## Критерии оценивания результатов обучения зачету с оценкой

Оценка	Критерии оценивания
Высокий уровень «5»(отлично)	оценку <b>«отлично»</b> заслуживает студент, глубоко и прочно освоивший знания, умения, компетенции и теоретический материал, излагающий его исчерпывающе, последовательно, системно и логически стройно. Студент, выполнивший и защитивший расчетно-графическую работу на высоком качественном уровне; не затрудняется с ответом при видоизменении задания; справляется с нестандартными задачами, вопросами и другими видами применения знаний; при изложении материала владеет терминологией и символикой изучаемой дисциплины; показывает разносторонние знания основной и дополнительной литературы; практические навыки профессионального применения освоенных знаний сформированы.
Средний уровень «4»(хорошо)	оценку <b>«хорошо»</b> заслуживает студент, практически полностью освоивший знания, умения, компетенции и логически правильно излагающий теоретический материал, не допускающий существенных неточностей в ответе на вопрос; владеющий терминологией и символикой изучаемой дисциплины при изложении материала. Студент, выполнивший и защитивший расчетно-графическую работу; усвоивший основную литературу, рекомендованную программой дисциплины; обладающий основными профессиональными компетенциями; в основном сформировал практические навыки.
Пороговый уровень «3» (удовлетворительно)	оценку <b>«удовлетворительно»</b> заслуживает студент, частично с пробелами освоивший знания, умения, компетенции и теоретический материал только по обязательному минимуму содержания предмета, определенному программой дисциплины; выполнивший и защитивший расчетно-графическую работу; знания основной литературы, рекомендованной программой, отрывочны и не системны. Студент допускает неточности в ответе, недостаточно правильные формулировки, нарушения последовательности в изложении материала, четкость и убедительность ответа выражена слабо, испытывает затруднения в выполнении типовых практических заданий, некоторые практические навыки не сформированы.

## 7. Учебно-методическое и информационное обеспечение дисциплины

## 7.1 Основная литература

1. Инженерная графика: методическое пособие / А.С. Дорохов [и др.]; Российский государственный аграрный университет - МСХА имени К. А. Тимирязева (Москва). – Электрон. текстовые дан. – Москва: РГАУ-МСХА им. К.А. Тимирязева, 2020 – 153 с.: рис., табл., граф. – Коллекция: Учебная и учебно-методическая литература. – Режим доступа: <http://elib.timacad.ru/dl/local/s28122020.pdf>.
2. Инженерная графика: учебник / Н.П. Сорокин, Е.Д. Ольшевский, А.Н. Заикина, Е.И. Шибанова. – 6-е изд., стер. – Санкт-Петербург: Лань, 2021. – 392 с. – ISBN 978-5-8114-0525-1. – Текст: электронный // Лань : электронно-библиотечная система. – URL: <https://e.lanbook.com/book/168928>.
3. Серга, Г.В. Инженерная графика: учебник / Г.В. Серга, И.И. Табачук, Н.Н. Кузнецова. – 2-е изд., испр. и доп. – Санкт-Петербург: Лань, 2021. – 228 с. – ISBN 978-5-8114-2856-4. – Текст : электронный // Лань: электронно-библиотечная система. — URL: <https://e.lanbook.com/book/169085>

## **7.2. Дополнительная литература**

1. Вышнепольский, В.С. Техническое черчение. Учебник для вузов и ссузов / В.С. Вышнепольский. – М.: Юрайт, 2015. – 319 с.

2. Панасенко, В.Е. Инженерная графика: учебное пособие / В.Е. Панасенко. – Санкт-Петербург: Лань, 2021. – 168 с. – ISBN 978-5-8114-3135-9. – Текст : электронный // Лань: электронно-библиотечная система. – URL: <https://e.lanbook.com/book/169268>

## **7.3. Нормативные правовые акты**

Нормативные правовые акты по данной дисциплине предусмотрены в виде Стандартов ЕСКД: ГОСТ 2. 305, 2.307-2011 и др..

## **7.4. Методические указания, рекомендации и другие материалы к занятиям**

1. Дорохов, А.С. Инженерная графика: учебное пособие / А.С. Дорохов, Е.Л. Чепурина, К.А. Краснящих и др. / РГАУ – МСХА имени К.А. Тимирязева. – М.: ООО «Мегаполис», 2021. – 153 с.

## **8. Перечень ресурсов информационно-телекоммуникационной сети «Интернет», необходимых для освоения модульной дисциплины**

Для освоения данной дисциплины не требуется программного обеспечения и информационно-телекоммуникационной сети «Интернет».

## **9. Перечень программного обеспечения и информационных справочных систем**

Для освоения данной модульной дисциплины не требуется программного обеспечения и информационных справочных систем.

## **10. Описание материально-технической базы, необходимой для осуществления образовательного процесса по дисциплине**

### **Требования к аудиториям для проведения занятий**

Для преподавания модульной дисциплины «Инженерная графика» применяются следующие специфические требования к помещениям: размер учебных аудиторий для проведения лабораторных работ – не менее 35 посадочных мест с нормальной освещенностью дневным и искусственным светом, падающим слева и сверху, а также аудитория с плакатами и др. наглядными пособиями для проведения лабораторных (таблица 9).

**Сведения об обеспеченности специализированными аудиториями, кабинетами, лабораториями**

Наименование специальных* помещений и помещений для самостоятельной работы (№ учебного корпуса, № аудитории)	Оснащенность специальных помещений и помещений для самостоятельной работы**
1	2
учебная аудитория для проведения занятий лекционного типа, учебная аудитория для проведения занятий семинарского типа, учебная аудитория для групповых и индивидуальных консультаций, учебная аудитория для текущего контроля и промежуточной аттестации, помещение для самостоятельной работы (корпус № 23, аудитории 36)	1. Учебные столы-20 шт. 2. Стулья – 40 шт. 3. Доска меловая – 4 шт.
Аудитория 34	1. Учебные столы – 6 шт. 2. Угловые секции – 4 шт. 3. Доска меловая – 4 шт. 4. Доска маркерная – 1 шт. 5. Столы – 6 шт. 6. Стулья черные -23 шт. 7. Стулья -23 шт.

Для самостоятельной работы студентов так же предусмотрены Читальный зал Центральной научной библиотеки имени Н.И. Железнова РГАУ МСХА имени К.А. Тимирязева и комнаты самоподготовки студентов в общежитиях.

### 11. Методические рекомендации студентам по освоению модульной дисциплины

Модуль «Начертательная геометрия и инженерная графика», модульной дисциплины «Инженерная графика» является основополагающим для студентов, обучающихся по направлению 35.03.06 «Агроинженерия», направленность «Процессы и машины перерабатывающих производств в растениеводстве». В этом курсе студент получает знания и приобретение умений и навыков в области графического решения геометрических инженерных задач для развития абстрактного мышления. Полученные знания необходимы студенту для успешной работы на производстве по выбранному направлению.

Методические рекомендации для успешного освоения студентом модуля «Начертательная геометрия и инженерная графика», модульной дисциплины «Инженерная графика» сводятся к следующему:

1. Самостоятельно производить расчеты при обработке экспериментальных данных и осуществлять их графическую интерпретацию с использованием интерактивных программных сред.

2. На лабораторных занятиях обдуманно выполнять задания, анализировать полученные результаты. Защищать лабораторные работы в день её выполнения или ближайшее время.

**Самостоятельная работа студентов** предполагает проработку заданного материала, подготовку к самостоятельным работам по рекомендуемой литературе, изучение дополнительной литературы, дополнительное конспектирование некоторых разделов курса, подготовку докладов и сообщений на секции студенческой научной конференции, выполнение расчетно-графических работ (РГР).

При самостоятельной работе следует рекомендовать студентам использовать электронные учебные пособия.

**РГР** рекомендуется выполнять последовательно и систематически по мере изучения соответствующего раздела дисциплины. При возникновении трудностей следует обращаться к преподавателю.

### **Виды и формы отработки пропущенных занятий**

Студент, пропустивший занятия обязан в процессе самоподготовки изучить пропущенный материал и в назначенное консультационное время защитить его, а также выполнить графические работы, установленные настоящей рабочей программой.

## **12. Методические рекомендации преподавателям по организации обучения по модульной дисциплине**

Формы организации учебного процесса по модулю «Начертательная геометрия и инженерная графика», модульной дисциплины «Инженерная графика» являются лабораторные работы, консультации, самостоятельная работа студентов.

Преподавание модуля «Начертательная геометрия и инженерная графика»,

модульной дисциплины «Инженерная графика» требует особых методических подходов вследствие специфики общей подготовки студентов.

Самостоятельная работа студентов включает проработку материала, подготовку к лабораторным работам, выполнение РГР, изучение дополнительной литературы, подготовке к лабораторным занятиям и к участиям в студенческих конференциях.


Изучение курса сопровождается постоянным контролем самостоятельной работы студентов, разбором и обсуждением выполненных домашних заданий, с последующей корректировкой принятых ошибочных решений. Контроль выполнения индивидуальных домашних заданий осуществляет ведущий дисциплину преподаватель.

Преподавание модульной дисциплины основано на максимальном использовании активных форм обучения и самостоятельной работы студентов. Под руководством преподавателя студенты должны самостоятельно осуществлять поиск необходимой информации и принимать обоснованные решения по конкретным ситуациям.

**Программу разработали:**

Чепурина Е.Л., к.т.н., доцент

Севостьянова Д.Л., ассистент

  
\_\_\_\_\_  
(подпись)

  
\_\_\_\_\_  
(подпись)

## РЕЦЕНЗИЯ

**на рабочую программу дисциплины Б1.О.10 «Начертательная геометрия и инженерная графика», модуль Б1.О.10.02 «Инженерная графика» ОПОП ВО направлению 35.03.06 – «Агроинженерия», по направленности: Машины и аппараты перерабатывающих производств (квалификация выпускника — бакалавр)**

Казанцевым Сергеем Павловичем, профессор кафедры «Сопротивлением материалов и детали машин» ФГБОУ ВО «Российский государственный аграрный университет – МСХА имени К.А. Тимирязева», доктором технических наук, (далее по тексту рецензент), проведена рецензия рабочей программы дисциплины Начертательная геометрия и инженерная графика», модуль «Инженерная графика» ОПОП ВО по направлению 35.03.06 – Агроинженерия, по Машины и аппараты перерабатывающих производств (академический бакалавриат), разработанной в ФГБОУ ВО «Российский государственный аграрный университет – МСХА имени К.А. Тимирязева», на кафедре «Инженерная и компьютерная графика» (разработчики: Чепурина Е.Л. – к.т.н., доцент и Севостьянова Д.Л. – ассистент кафедры Инженерной и компьютерной графикой).

Рассмотрев представленные на рецензию материалы, рецензент пришел к следующим выводам:

1. Предъявленная рабочая программа модуль «Начертательная геометрия и инженерная графика», модульная дисциплина «Инженерная графика» (далее по тексту Программа) соответствует требованиям ФГОС ВО по направлению 35.03.06 – «Агроинженерия». Программа содержит все основные разделы, соответствует требованиям к нормативно-методическим документам.

2. Представленная в Программе актуальность учебной модульной дисциплины в рамках реализации ОПОП ВО не подлежит сомнению – дисциплина относится к обязательной части учебного цикла – Б1.

3. Представленные в Программе цели дисциплины соответствуют требованиям ФГОС ВО направления 35.03.06 – «Агроинженерия».

4. В соответствии с Программой модуль «Начертательная геометрия и инженерная графика», модульная дисциплина «Инженерная графика» закреплены компетенции (индикаторы достижения компетенции) УК-1 (УК-1.1, УК-1.2, УК-1.3), ОПК-2 (ОПК-2.1, ОПК-2.2, ОПК-2.3), ОПК-7 (ОПК-7.3). Модуль «Начертательная геометрия и инженерная графика», модуль «Начертательная геометрия», модульной дисциплины «Инженерная графика» и представленная Программа способна реализовать их в объявленных требованиях.

5. Результаты обучения, представленные в Программе в категориях знать, уметь, владеть соответствуют специфике и содержанию дисциплины и демонстрируют возможность получения заявленных результатов.

6. Общая трудоёмкость дисциплины Начертательная геометрия и инженерная графика», модуль «Инженерная графика» составляет 4 зачетных единиц (144 часа).

7. Информация о взаимосвязи изучаемых дисциплин и вопросам исключения дублирования в содержании дисциплин соответствует действительности. Модуль «Начертательная геометрия и инженерная графика», модульная дисциплина «Инженерная графика», взаимосвязана с другими дисциплинами ОПОП ВО и Учебного плана по направлению 35.03.06 – «Агроинженерия» и возможность дублирования в содержании отсутствует. Поскольку дисциплина не предусматривает наличие специальных требований к входным знаниям-умениям и компетенциям студента, хотя может являться предшествующей для специальных, в том числе профессиональных дисциплин, использующих знания в области начертательной геометрии и инженерной графики в профессиональной деятельности бакалавра по данному направлению



подготовки.

8. Представленная Программа предполагает использование современных образовательных технологий, используемые при реализации различных видов учебной работы. Формы образовательных технологий соответствуют специфике дисциплины.

9. Программа дисциплины Начертательная геометрия и инженерная графика», модуль «Инженерная графика» предполагает применение занятий в интерактивной форме.

10. Виды, содержание и трудоёмкость самостоятельной работы студентов, представленные в Программе, соответствуют требованиям к подготовке выпускников.

11. Представленные и описанные в Программе формы текущей оценки знаний (выполнение и защита лабораторных работ, выполнение расчетно-графической работы и аудиторных заданий – работа с технической литературой, соответствует специфике дисциплины и требованиям к выпускникам).

Форма промежуточного контроля знаний студентов, предусмотренная Программой, осуществляется в форме защиты 2 РГР и зачетов с оценкой, что соответствует статусу дисциплины, как дисциплины базовой части учебного цикла – Б1.О ФГОС направления 35.03.06 – «Агроинженерия».

12. Формы оценки знаний, представленные в Программе, соответствуют специфике дисциплины и требованиям к выпускникам.

13. Учебно-методическое обеспечение дисциплины представлено: основной литературой – 2 источника (базовый учебник), дополнительной литературой – 6 наименований соответствует требованиям ФГОС ВО направления 35.03.06 – «Агроинженерия».

14. Материально-техническое обеспечение дисциплины соответствует специфике модуля «Начертательная геометрия и инженерная графика», модульной дисциплины «Инженерная графика» и обеспечивает использование современных образовательных, в том числе интерактивных методов обучения.

15. Методические рекомендации студентам и методические рекомендации преподавателям по организации обучения по дисциплине дают представление о специфике обучения по дисциплине Начертательная геометрия и инженерная графика», модульной дисциплины «Инженерная графика».

#### ОБЩИЕ ВЫВОДЫ

На основании проведенной рецензии можно сделать заключение, что характер, структура и содержание рабочей программы модуль «Начертательная геометрия и инженерная графика», модульная дисциплина «Инженерная графика» ОПОП ВО по направлению 35.03.06 – Агроинженерия, по направленности: Машины и аппараты перерабатывающих производств (квалификация выпускника – бакалавр), разработанная Чепуриной Е.Л. – к.т.н., доцентом и Севостьяновой Д.Л. – ассистентом кафедры «Инженерная и компьютерная графика» соответствует требованиям ФГОС ВО, современным требованиям экономики, рынка труда и позволит при её реализации успешно обеспечить формирование заявленных компетенций (индикаторов достижения компетенций).

Рецензент: Казанцев С.П., заведующий кафедрой «Сопrotивление материалов и детали машин», доктор технических наук, профессор ФГБОУ ВО «Российский государственный аграрный университет – МСХА имени К.А. Тимирязева»



« 6 » 10 2021 г.