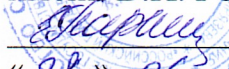


Документ подписан простой электронной подписью
Информация о владельце:
ФИО: Парлюк Екатерина Петровна
Должность: И.о. директора института механики и энергетики имени В.П. Горячкина
Дата подписания: 30.10.2023 12:08:59
Уникальный программный ключ:
7823a3d3181287ca51a86a4c69d33e1779345d45

УТВЕРЖДАЮ:
И.о. директора института
механики и энергетики
имени В.П. Горячкина

/Е.П. Парлюк/
«28» 06 2023 г.

Лист актуализации рабочей программы дисциплины
«Б1.О.10.02 Инженерная графика»
индекс по учебному плану, наименование

для подготовки бакалавров
Направление: 35.03.06 - Агроинженерия
Направленность: Испытание и контроль качества машин и оборудования
Форма обучения очная
Год начала подготовки: 2022

Курс 1

Семестр 1, 2

а) В рабочую программу не вносятся изменения. Программа актуализирована для 2023 г. начала подготовки.

Разработчик: Башмаков И.А., к.т.н.

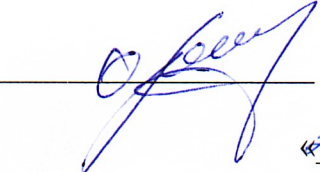
(ФИО, ученая степень, ученое звание)

«28» 06 2023 г.

Рабочая программа пересмотрена и одобрена на заседании кафедры «Инженерная и компьютерная графика» протокол № 11 от «28» 06 2023 г.

Заведующая кафедрой  Е.Л. Чепурина

Заведующий выпускающей кафедрой
Метрологии, стандартизации
и управления качеством


О.А. Леонов
«28» 06 2023 г.



МИНИСТЕРСТВО СЕЛЬСКОГО ХОЗЯЙСТВА РОССИЙСКОЙ ФЕДЕРАЦИИ
ФЕДЕРАЛЬНОЕ ГОСУДАРСТВЕННОЕ БЮДЖЕТНОЕ ОБРАЗОВАТЕЛЬНОЕ УЧРЕЖДЕНИЕ ВЫСШЕГО ОБРАЗОВАНИЯ

**«РОССИЙСКИЙ ГОСУДАРСТВЕННЫЙ АГРАРНЫЙ УНИВЕРСИТЕТ –
МСХА имени К.А. ТИМИРЯЗЕВА»**
(ФГБОУ ВО РГАУ – МСХА имени К.А. Тимирязева)

Институт механики и энергетики имени В.П. Горячкина
Кафедра «Инженерной и компьютерной графики»

УТВЕРЖДАЮ:

И.о. директора института
механики и энергетики им. В.П. Горячкина
Е.П. Парлюк Е.П. Парлюк

« _____ » _____ 2022 г.



РАБОЧАЯ ПРОГРАММА МОДУЛЯ
Б1.О.10 НАЧЕРТАТЕЛЬНАЯ ГЕОМЕТРИЯ И ИНЖЕНЕРНАЯ ГРАФИКА
МОДУЛЬНАЯ ДИСЦИПЛИНА
Б1.О.10.02 ИНЖЕНЕРНАЯ ГРАФИКА
для подготовки бакалавров
(академический бакалавриат)
ФГОС ВО

Направление подготовки: 35.03.06 «Агроинженерия»

Направленность:

«Испытания и контроль качества машин и оборудования»

Курс: 1

Семестр: 1, 2

Форма обучения: очная


Год начала подготовки: 2022

Москва 2022 г

Разработчики: Башмаков Игорь Андреевич, к.т.н., старший преподаватель 
(ФИО, ученая степень, ученое звание)

«__» _____ 2022 г.

Рецензент: профессор кафедры
«Сопротивление материалов и детали машин»
д.т.н. Казанцев С.П.


«__» _____ 20__ г.

Программа составлена в соответствии с требованиями ФГОС ВО по направлению подготовки 35.03.06 – Агроинженерия.

Программа обсуждена на заседании кафедры Инженерной и компьютерной графики, протокол № от «__» _____ 2022 г.

и.о. зав. кафедрой
д.т.н., доцент Чепурина Е.Л.


«__» _____ 20__ г.

Согласовано:

Председатель учебно-методической
комиссии института механики и энергетики
им В.П. Горячкина
д.т.н., Академик РАН, Дидманидзе О.Н.


«__» _____ 20__ г.

Протокол № 2 от «15» 09 2022 г.

Заведующий выпускающей кафедрой Метрологии,
стандартизации и управления качеством
д.т.н., профессор Леонов О.А.


«__» _____ 20__ г.

Зав. отделом комплектования ЦНБ 


«__» _____ 20__ г.

Содержание

АННОТАЦИЯ.....	4
1. Цели освоения дисциплины.....	5
2. Место дисциплины в учебном процессе.....	5
3. ПЕРЕЧЕНЬ ПЛАНИРУЕМЫХ РЕЗУЛЬТАТОВ ОБУЧЕНИЯ ПО ДИСЦИПЛИНЕ, СО- ОТНЕСЕННЫХ С ПЛАНИРУЕМЫМИ РЕЗУЛЬТАТАМИ ОСВОЕНИЯ ОБРАЗОВАТЕЛЬ- НОЙ ПРОГРАММЫ.....	5
4. Структура и содержание дисциплины.....	8
4.1 Распределение трудоёмкости дисциплины по видам работ	8
4.2 Содержание дисциплины.....	8
4.3 Лекции/Лабораторные занятия.....	10
4.4 Самостоятельное изучение разделов дисциплины.....	13
5. Образовательные технологии.....	15
6. ТЕКУЩИЙ КОНТРОЛЬ УСПЕВАЕМОСТИ И ПРОМЕЖУТОЧНАЯ АТТЕСТАЦИЯ ПО ИТОГАМ ОСВОЕНИЯ ДИСЦИПЛИНЫ.....	16
6.1 Типовые контрольные задания, необходимые для оценки знаний, умений и навыков.....	16
6.2 Описание показателей и критериев контроля успеваемости, описание шкал оценивания.	25
7. Учебно-методическое и информационное обеспечение дисциплины.....	27
7.1 Основная литература.....	27
7.2 Дополнительная литература.....	28
7.3 Нормативные правовые акты.....	28
7.4 Методические указания, рекомендации и другие материалы к занятиям.....	28
8. ОПИСАНИЕ МАТЕРИАЛЬНО-ТЕХНИЧЕСКОЙ БАЗЫ, НЕОБХОДИМОЙ ДЛЯ ОСУ- ЩЕСТВЛЕНИЯ ОБРАЗОВАТЕЛЬНОГО ПРОЦЕССА ПО ДИСЦИПЛИНЕ.....	28
9. ПЕРЕЧЕНЬ ПРОГРАММНОГО ОБЕСПЕЧЕНИЯ И ИНФОРМАЦИОННЫХ СПРАВОЧНЫХ СИСТЕМ.....	28
10. ОПИСАНИЕ МАТЕРИАЛЬНО-ТЕХНИЧЕСКОЙ БАЗЫ, НЕОБХОДИМОЙ ДЛЯ ОСУЩЕСТВЛЕНИЯ ОБРАЗОВАТЕЛЬНОГО ПРОЦЕССА ПО ДИСЦИПЛИНЕ.....	28
11. Методические рекомендации студентам по освоению дисциплины.....	29
ВИДЫ И ФОРМЫ ОТРАБОТКИ ПРОПУЩЕННЫХ ЗНАНИЙ.....	30
12. Методические рекомендации преподавателям по организации обучения по дисциплине	30

АННОТАЦИЯ
рабочей программы модуля Б1.О.10 «НАЧЕРТАТЕЛЬНАЯ ГЕОМЕТРИЯ И
ИНЖЕНЕРНАЯ ГРАФИКА», модульной дисциплины Б1.О.10.02
«Инженерная графика» по направлению подготовки
35.03.06 – «Агроинженерия» для подготовки бакалавра по направленности:
«Испытания и контроль качества машин и оборудования»

Цель освоения модульной дисциплины: является овладение теоретическими основами и практическими методами решения вопросов, связанных с общими теоретическими основами изучения форм предметов окружающего действительного мира и соотношениями между ними, установлением соответствующих закономерностей и применением их к решению практических задач позиционного и метрического характера, приложению способов инженерной графики к исследованию практических и теоретических вопросов науки и современной техники. Модуль «Начертательная геометрия и инженерная графика», модульной дисциплины «Инженерная графика» является в своей основе теоретической и способствует развитию у студентов логического и абстрактного мышления с практической реализацией ее содержания.

Место модульной дисциплины в учебном плане: модульная дисциплина включена в обязательную часть учебного плана по направлению подготовки 35.03.06 «Агроинженерия».

Требования к результатам освоения модульной дисциплины: в результате освоения модульной дисциплины формируются следующие компетенции (индикаторы достижения компетенции): УК-1 (УК-1.1, УК-1.2, УК-1.3); ОПК-2 (ОПК-2.1, ОПК-2.2, ОПК-2.3); ОПК-7 (ОПК-7.3).

Краткое содержание модульной дисциплины:

Семестр 1:

Раздел 1. Инженерная графика:

Тема 1. Стандарты ЕСКД. Геометрическое черчение.

Тема 2. Проекционное черчение.

Тема 3. Разъемные соединения.

Семестр 2:

Раздел 2. Инженерная графика:

Тема 4. Эскизирование деталей.

Тема 5. Детализирование чертежа.

Тема 6. Чертеж общего вида.

Общая трудоемкость модульной дисциплины: 144 часа (4 зачетные единицы).

Промежуточный контроль: зачет с оценкой (1 и 2 семестры).

1. Цели освоения модульной дисциплины

Целью освоения модуля «Начертательная геометрия и инженерная графика» модульной дисциплины «Инженерная графика» является освоение студентами теоретических и практических знаний и приобретение умений и навыков в области графического решения геометрических инженерных задач для развития абстрактного мышления, необходимых для изучения последующих дисциплин.

Современные цифровые технологии помогают реализовывать доступность теоретических материалов и наглядность практических материалов курса «Начертательная геометрия и инженерная графика». Также необходимо отметить, что интеграция цифровых и классических технологий при выборе методики преподавания немало способствует более успешному освоению курса и повышению уровня остаточных знаний студентов.

2. Место модульной дисциплины в учебном процессе

Модуль «Начертательная геометрия и инженерная графика» модульной дисциплины «Инженерная графика» включена в обязательный перечень дисциплин учебного плана обязательной части.

Модуль «Начертательная геометрия и инженерная графика» модульной дисциплины «Инженерная графика» реализуется в соответствии с требованиями ФГОС ВО, ОПОП ВО и Учебного плана по направлению: 35.03.06 – «Агроинженерия».

Модуль «Начертательная геометрия и инженерная графика» модульной дисциплины «Инженерная графика» является основополагающей для изучения следующих дисциплин:

- теоретическая механика (1 курс, 2 семестр);
- материаловедение и технология конструкционных материалов (1 курс, 2 семестр);
- начертательная геометрия (1 курс, 1 семестр).

Особенностью освоения модульной дисциплины является получение прикладных навыков для успешной профессиональной деятельности в области создания конструкторской документации.

Модуль «Начертательная геометрия и инженерная графика» модульной дисциплины «Инженерная графика» для инвалидов и лиц с ограниченными возможностями здоровья разрабатывается индивидуально с учетом особенностей психофизического развития, индивидуальных возможностей и состояния здоровья таких обучающихся.

3. Перечень планируемых результатов обучения по модульной дисциплине, соотнесенных с планируемыми результатами освоения образовательной программы

Изучение данной модульной дисциплины направлено на формирование у обучающихся компетенций, представленных в таблице 1.

Таблица 1

**Требования к результатам освоения модуля «Начертательная геометрия и инженерная графика»
модульной дисциплины «Инженерная графика»**

№ п/п	Индекс компетенции	Содержание компетенции (или её части)	Код и содержание индикатора достижения компетенции (или ее части)	В результате изучения учебной дисциплины обучающиеся должны:		
				знать	уметь	владеть
1.	УК-1	способен осуществлять поиск, критический анализ и синтез информации, применять системный подход для решения поставленных задач	УК-1.1. Анализирует задачу, выделяя ее базовые составляющие, осуществляет декомпозицию задачи.	цели и принципы их достижения обработки результатов, пути повышения своей квалификации, методы самосовершенствования	применять методы и средства познания для выделения базовой составляющей данной задачи, анализировать и обобщать полученные результаты	приемами развития памяти, мышления, анализа и обобщения информации, навыками профессионального мышления, развитой мотивацией к саморазвитию с целью осуществления декомпозиции задачи
			УК-1.2. Находит и критически анализирует информацию, необходимую для решения поставленной задачи.	формы, правила и методику проведения анализа необходимую для решения поставленной задачи	предлагать решения поставленной задачи с применением знаний по данной теме	методами сбора и обработки данных для решения поставленной задачи
			УК-1.3. Рассматривает возможные варианты решения задачи, оценивая их достоинства и недостатки.	методы и правила применения их для решения данной задачи	самостоятельно расширять и углублять знания, применять системный подход для решения поставленной задачи, оценивая их достоинства и недостатки	методами и правилами оформления решения данной задачи возможных вариантов
2.	ОПК-2	способен использовать нормативные правовые акты и оформлять специальную документацию в профессиональной деятельности	ОПК-2.1. Владеет методами поиска и анализа нормативных правовых документов, регламентирующих различные аспекты профессиональной деятельности в области сельского хозяйства.	основные стандарты ЕСКД, нормативные материалы и техническую документацию, методику составления технической документации по утвержденным формам	обобщать, анализировать и воспринимать информацию, ставить цель и намечать пути ее достижения при решении вопросов моделирования, теоретического и экспериментального исследования	навыками разработки технической документации и стандартов профессиональной деятельности в области сельского хозяйства
			ОПК-2.2. Использует дей-	знать методы матема-	использовать имеющи-	навыками использования в

			ствующие нормативные правовые документы, нормы и регламенты в инженерно-технической деятельности в агропромышленном комплексе.	тического анализа и моделирования, нормативные правовые документы, нормы и регламенты в инженерно-технической деятельности	еся знания для оформления нормативных правовых документов в инженерно-технической деятельности	оформлении нормативных документах и соблюдении норм и регламента в инженерно-технической деятельности в агропромышленном комплексе.
			ОПК-2.3. Оформляет специальные документы для осуществления профессиональной деятельности с учетом нормативных правовых актов.	правила оформления конструкторской документации в соответствии с ЕСКД	выполнять и читать чертежи, схемы и другую конструкторскую документацию для осуществления профессиональной деятельности с учетом нормативных правовых актов	навыками оформления нормативно-технической документации с учетом нормативных правовых актов в профессиональной деятельности
3	ОПК-7	Способен понимать принципы работы современных информационных технологий и использовать их для задач	ОПК-7.3. Демонстрирует знание требований к оформлению документации (ЕСКД, ЕСПД, ЕСТД) и умение выполнять чертежи простых объектов	правила оформления конструкторской документации в соответствии с ЕСКД посредством электронных ресурсов, официальных сайтов (ЯндексУчебник, Stepik.).	выполнять и читать чертежи, схемы и другую конструкторскую документацию для осуществления профессиональной деятельности с учетом нормативных правовых актов навыками обработки и интерпретации информации с помощью программных продуктов Excel, Word, Power Point, Pictochart и др., осуществления коммуникации посредством Outlook, Miro, Zoom.	навыками оформления нормативно-технической документации с учетом нормативных правовых актов в профессиональной деятельности с использованием компьютерных программ (MS PowerPoint, КОМПАС-3D и др.), осуществления коммуникации посредством Skype, Cisco Webex, телемост и др.

4. Структура и содержание модуля «Начертательная геометрия и инженерная графика» модульной дисциплины «Инженерная графика»
4.1 Распределение трудоёмкости модульной дисциплины по видам работ по семестрам

Общая трудоёмкость модульной дисциплины составляет 4 зачетные единицы (144 часа), их распределение по видам работ по семестрам представлено в таблице 2.

Таблица 2

Распределение трудоёмкости модульной дисциплины по видам работ по семестрам

Вид учебной работы	Трудоёмкость		
	час.	в т.ч. по семестрам	
		№ 1	№ 2
Общая трудоёмкость дисциплины по учебному плану	144	72	72
1. Контактная работа:	64,7	34,35	30,35
Аудиторная работа	64,7	34,35	30,35
<i>в том числе:</i>			
<i>лекции (Л)</i>	-	-	-
<i>лабораторные работы (ЛР)</i>	64	34	30
<i>контактная работа на промежуточном контроле (КРА)</i>	0,7	0,35	0,35
2. Самостоятельная работа (СРС)	79,3	37,65	41,65
<i>расчетно-графическая работа (РГР) (подготовка)</i>	32	19	13
<i>самостоятельное изучение разделов, самоподготовка (проработка и повторение лекционного материала и материала учебников и учебных пособий, подготовка к лабораторным работам)</i>	29,30	9,65	19,65
<i>Подготовка к зачету с оценкой (контроль)</i>	18	9	9
Вид промежуточного контроля:	зачет с оценкой		

4.2 Содержание модульной дисциплины

Таблица 3

Тематический план модульной дисциплины

Наименование разделов и тем дисциплин (укрупнённо)	Всего	Аудиторная работа			Внеаудиторная работа СР
		Л	ЛР	ПКР	
Семестр №1. Раздел 1. Инженерная графика – часть 1					
Тема 1. Стандарты ЕСКД. Геометрическое черчение	13	-	10	-	3
Тема 2. Проекционное черчение	15	-	12	-	3
Тема 3. Разъемные соединения	15,65	-	12	-	3,65
Расчетно-графическая работа (подготовка)	19	-	-	-	19
Подготовка к зачету с оценкой (контроль)	9	-	-	-	9
Контактная работа на промежуточном контроле (КРА)	0,35	-	-	0,35	-
Всего за 1 семестр по разделу 1. Инженерная графика – часть 1	72	-	34	0,35	37,65
Семестр №2. Раздел 1. Инженерная графика – часть 2					

Наименование разделов и тем дисциплин (укрупнённо)	Всего	Аудиторная работа			Внеаудиторная работа СР
		Л	ЛР	ПКР	
Тема 4. Эскизирование деталей	16	-	10	-	6
Тема 5. Деталирование	16,65	-	10	-	6,65
Тема 6. Чертеж общего вида	17	-	10	-	7
Расчетно-графическая работа (подготовка)	13	-	-	-	13
Подготовка к зачету с оценкой (контроль)	9	-	-	-	9
Контактная работа на промежуточном контроле (КРА)	0,35	-	-	0,35	-
Всего за 2 семестр	72		30	0,35	41,65
Итого по дисциплине	144	-	64	0,7	79,3

Семестр №1. Раздел 1. Инженерная графика – часть 1

Тема 1. Стандарты ЕСКД. Геометрическое черчение

Рассматриваемые вопросы:

Шрифты, линии, сопряжения, лекальные кривые, уклон, конусность.

Тема 2. Проекционное черчение

Рассматриваемые вопросы:

Изображения: виды, разрезы, сечения. Построение третьей проекции по двум заданным. Аксонометрические проекции.

Тема 3. Разъемные соединения

Рассматриваемые вопросы:

Резьбовые, шпоночные, шлицевые. Крепежные изделия. Изображения разъемных соединений и их деталей на чертеже.

Семестр №2. Раздел 2. Инженерная графика- часть 2

Тема 4. Эскизирование деталей

Рассматриваемые вопросы:

Выполнение эскизов детали. Технический рисунок.

Тема 5. Деталирование

Рассматриваемые вопросы:

Деталирование чертежа общего вида, рабочие чертежи деталей, требования к рабочим чертежам, простановка размеров на рабочем чертеже.

Тема 6. Чертеж общего вида

Рассматриваемые вопросы:

Выполнение эскизов деталей, чертеж общего вида, упрощения на чертеже общего вида, спецификация.

4.3 Лабораторные занятия

Таблица 4

Содержание лабораторных работ и контрольные мероприятия

№ п/п	№ раздела	№ и название лабораторных занятий	Формируемая компетенция (индикатор достижения компетенции)	Вид контрольного мероприятия	Кол-во часов
1.	Семестр №1. Раздел 1. Инженерная графика- часть 1				34
	Тема 1. Стандарты ЕСКД. Геометрическое черчение	Лабораторная работа № 1. Стандарты ЕСКД. Общие сведения. Применение КОМПАС-3D в решение задач по инженерной графике.	УК-1 (УК-1.1, УК-1.2, УК-1.3); ОПК-2 (ОПК-2.1, ОПК-2.2, ОПК-2.3); ОПК-7 (ОПК-7.3)	Выполнение и защита расчетно-графической работы (РГР) с применением ПО КОМПАС-3D.	2
		Лабораторная работа № 2. Сопряжения. Применение КОМПАС-3D в решение задач по инженерной графике.	УК-1 (УК-1.1, УК-1.2, УК-1.3); ОПК-2 (ОПК-2.1, ОПК-2.2, ОПК-2.3); ОПК-7 (ОПК-7.3)	Выполнение и защита РГР с применением ПО КОМПАС-3D.	2
		Лабораторная работа № 3. Уклоны. Применение КОМПАС-3D в решение задач по инженерной графике.	УК-1 (УК-1.1, УК-1.2, УК-1.3); ОПК-2 (ОПК-2.1, ОПК-2.2, ОПК-2.3); ОПК-7 (ОПК-7.3)	Выполнение и защита РГР с применением ПО КОМПАС-3D.	2
		Лабораторная работа № 4. Конусности. Применение КОМПАС-3D в решение задач по инженерной графике.	УК-1 (УК-1.1, УК-1.2, УК-1.3); ОПК-2 (ОПК-2.1, ОПК-2.2, ОПК-2.3); ОПК-7 (ОПК-7.3)	Выполнение и защита РГР с применением ПО КОМПАС-3D.	2
		Лабораторная работа № 5. Лекальные кривые. Применение КОМПАС-3D в решение задач по инженерной графике.	УК-1 (УК-1.1, УК-1.2, УК-1.3); ОПК-2 (ОПК-2.1, ОПК-2.2, ОПК-2.3); ОПК-7 (ОПК-7.3)	Выполнение и защита РГР с применением ПО КОМПАС-3D.	2
	Тема 2. Проекционное черчение	Лабораторная работа № 6. Построение 3-го вида. Применение КОМПАС-3D в решение задач по инженерной графике.	УК-1 (УК-1.1, УК-1.2, УК-1.3); ОПК-2 (ОПК-2.1, ОПК-2.2, ОПК-2.3); ОПК-7 (ОПК-7.3)	Выполнение и защита РГР с применением ПО КОМПАС-3D.	2
		Лабораторная работа № 7. Построение косоугольного сечения. Применение КОМПАС-3D в решение задач по инженерной графике.	УК-1 (УК-1.1, УК-1.2, УК-1.3); ОПК-2 (ОПК-2.1, ОПК-2.2, ОПК-2.3); ОПК-7 (ОПК-7.3)	Выполнение и защита РГР с применением ПО КОМПАС-3D.	1

№ п/п	№ раздела	№ и название лабораторных занятий	Формируемая компетенция (индикатор достижения компетенции)	Вид контрольного мероприятия	Кол-во часов
		Лабораторная работа № 8. Аксонометрические изображения. Изометрия. Применение КОМПАС-3D в решение задач по инженерной графике.	УК-1 (УК-1.1, УК-1.2, УК-1.3); ОПК-2 (ОПК-2.1, ОПК-2.2, ОПК-2.3); ОПК-7 (ОПК-7.3)	Выполнение и защита РГР с применением ПО КОМПАС-3D.	2
		Лабораторная работа № 9. Простые разрезы. Профильно-проецирующее сечение. Применение КОМПАС-3D в решение задач по инженерной графике.	УК-1 (УК-1.1, УК-1.2, УК-1.3); ОПК-2 (ОПК-2.1, ОПК-2.2, ОПК-2.3); ОПК-7 (ОПК-7.3)	Выполнение и защита РГР с применением ПО КОМПАС-3D.	1
		Лабораторная работа № 10. Аксонометрические изображения. Прямоугольная диметрия. Применение КОМПАС-3D в решение задач по инженерной графике.	УК-1 (УК-1.1, УК-1.2, УК-1.3); ОПК-2 (ОПК-2.1, ОПК-2.2, ОПК-2.3); ОПК-7 (ОПК-7.3)	Выполнение и защита РГР с применением ПО КОМПАС-3D.	1
		Лабораторная работа № 11. Сложные разрезы. Разрезы ломаные. Применение КОМПАС-3D в решение задач по инженерной графике.	УК-1 (УК-1.1, УК-1.2, УК-1.3); ОПК-2 (ОПК-2.1, ОПК-2.2, ОПК-2.3); ОПК-7 (ОПК-7.3)	Выполнение и защита РГР с применением ПО КОМПАС-3D.	2
		Лабораторная работа № 12. Сложные разрезы. Разрезы ступенчатые. Применение КОМПАС-3D в решение задач по инженерной графике.	УК-1 (УК-1.1, УК-1.2, УК-1.3); ОПК-2 (ОПК-2.1, ОПК-2.2, ОПК-2.3); ОПК-7 (ОПК-7.3)	Выполнение и защита РГР с применением ПО КОМПАС-3D.	2
		Лабораторная работа № 13. Построение ортогональных проекций по аксонометрическому изображению. Применение КОМПАС-3D в решение задач по инженерной графике.	УК-1 (УК-1.1, УК-1.2, УК-1.3); ОПК-2 (ОПК-2.1, ОПК-2.2, ОПК-2.3); ОПК-7 (ОПК-7.3)	Выполнение и защита РГР с применением ПО КОМПАС-3D.	1
	Тема 3. Разъемные соединения	Лабораторная работа № 14. Резьбовые соединения. Применение КОМПАС-3D в решение задач по инженерной графике.	УК-1 (УК-1.1, УК-1.2, УК-1.3); ОПК-2 (ОПК-2.1, ОПК-2.2, ОПК-2.3); ОПК-7 (ОПК-7.3)	Выполнение и защита РГР с применением ПО КОМПАС-3D.	4
		Лабораторная рабо-	УК-1 (УК-1.1,	Выполнение и	2

№ п/п	№ раздела	№ и название лабораторных занятий	Формируемая компетенция (индикатор достижения компетенции)	Вид контрольного мероприятия	Кол-во часов
		та № 15. Трубные соединения. Применение КОМПАС-3D в решение задач по инженерной графике.	УК-1.2, УК-1.3); ОПК-2 (ОПК-2.1, ОПК-2.2, ОПК-2.3); ОПК-7 (ОПК-7.3)	защита РГР с применением ПО КОМПАС-3D.	
		Лабораторная работа № 16. Зубчатые соединения. Применение КОМПАС-3D в решение задач по инженерной графике.	УК-1 (УК-1.1, УК-1.2, УК-1.3); ОПК-2 (ОПК-2.1, ОПК-2.2, ОПК-2.3); ОПК-7 (ОПК-7.3)	Выполнение и защита РГР с применением ПО КОМПАС-3D.	2
		Лабораторная работа № 17. Шпоночные соединения. Применение КОМПАС-3D в решение задач по инженерной графике.	УК-1 (УК-1.1, УК-1.2, УК-1.3); ОПК-2 (ОПК-2.1, ОПК-2.2, ОПК-2.3); ОПК-7 (ОПК-7.3)	Выполнение и защита РГР с применением ПО КОМПАС-3D.	2
		Лабораторная работа № 18. Шлицевые соединения. Применение КОМПАС-3D в решение задач по инженерной графике.	УК-1 (УК-1.1, УК-1.2, УК-1.3); ОПК-2 (ОПК-2.1, ОПК-2.2, ОПК-2.3); ОПК-7 (ОПК-7.3)	Выполнение и защита РГР с применением ПО КОМПАС-3D.	2
2.	Семестр №2. Раздел 2. Инженерная графика – часть 2				30
	Тема 4. Эскизирование деталей	Лабораторная работа № 1. Классификация детали. Компонировка эскиза. Применение КОМПАС-3D в решение задач по инженерной графике.	УК-1 (УК-1.1, УК-1.2, УК-1.3); ОПК-2 (ОПК-2.1, ОПК-2.2, ОПК-2.3); ОПК-7 (ОПК-7.3)	Выполнение и защита РГР с применением ПО КОМПАС-3D.	2
		Лабораторная работа № 2. Эскизы типовых деталей: вал, шестерня, крышка, корпус. Применение КОМПАС-3D в решение задач по инженерной графике.	УК-1 (УК-1.1, УК-1.2, УК-1.3); ОПК-2 (ОПК-2.1, ОПК-2.2, ОПК-2.3); ОПК-7 (ОПК-7.3)	Выполнение и защита РГР с применением ПО КОМПАС-3D.	2
		Лабораторная работа № 3. Эскизы вала шестерни. Размеры. Применение КОМПАС-3D в решение задач по инженерной графике.	УК-1 (УК-1.1, УК-1.2, УК-1.3); ОПК-2 (ОПК-2.1, ОПК-2.2, ОПК-2.3); ОПК-7 (ОПК-7.3)	Выполнение и защита РГР с применением ПО КОМПАС-3D.	2
		Лабораторная работа № 4. Эскизы крышки, корпуса. Применение КОМПАС-3D в решение задач по инженерной графике.	УК-1 (УК-1.1, УК-1.2, УК-1.3); ОПК-2 (ОПК-2.1, ОПК-2.2, ОПК-2.3); ОПК-7 (ОПК-7.3)	Выполнение и защита РГР с применением ПО КОМПАС-3D.	2

№ п/п	№ раздела	№ и название лабораторных занятий	Формируемая компетенция (индикатор достижения компетенции)	Вид контрольного мероприятия	Кол-во часов
		графике.			
		Лабораторная работа № 5. Технический рисунок. Правила выполнения. Применение КОМПАС-3D в решение задач по инженерной графике.	УК-1 (УК-1.1, УК-1.2, УК-1.3); ОПК-2 (ОПК-2.1, ОПК-2.2, ОПК-2.3); ОПК-7 (ОПК-7.3)	Выполнение и защита РГР с применением ПО КОМПАС-3D.	2
	Тема 5. Деталирование	Лабораторные работы № 6-9. Деталирование по сборочному чертежу, Компоновка формата. Применение КОМПАС-3D в решение задач по инженерной графике.	УК-1 (УК-1.1, УК-1.2, УК-1.3); ОПК-2 (ОПК-2.1, ОПК-2.2, ОПК-2.3); ОПК-7 (ОПК-7.3)	Выполнение и защита РГР с применением ПО КОМПАС-3D.	8
		Лабораторная работа № 10. Аксонометрическое изображение корпусной детали. Применение КОМПАС-3D в решение задач по инженерной графике.	УК-1 (УК-1.1, УК-1.2, УК-1.3); ОПК-2 (ОПК-2.1, ОПК-2.2, ОПК-2.3); ОПК-7 (ОПК-7.3)	Выполнение и защита РГР с применением ПО КОМПАС-3D.	2
	Тема 6. Чертеж общего вида	Лабораторная работа № 11. Эскизирование сборочной единицы по натурному образцу. Применение КОМПАС-3D в решение задач по инженерной графике.	УК-1 (УК-1.1, УК-1.2, УК-1.3); ОПК-2 (ОПК-2.1, ОПК-2.2, ОПК-2.3); ОПК-7 (ОПК-7.3)	Выполнение и защита РГР с применением ПО КОМПАС-3D.	2
		Лабораторная работа № 10. Промежуточный контроль.	УК-1 (УК-1.1, УК-1.2, УК-1.3); ОПК-2 (ОПК-2.1, ОПК-2.2, ОПК-2.3); ОПК-7 (ОПК-7.3)	Выполнение и защита РГР с применением ПО КОМПАС-3D.	1
		Лабораторная работа № 13. Эскизирование деталей. Применение КОМПАС-3D в решение задач по инженерной графике.	УК-1 (УК-1.1, УК-1.2, УК-1.3); ОПК-2 (ОПК-2.1, ОПК-2.2, ОПК-2.3); ОПК-7 (ОПК-7.3)	Выполнение и защита РГР с применением ПО КОМПАС-3D.	2
		Лабораторная работа № 14. Составление чертежа общего вида. Применение КОМПАС-3D в решение задач по инженерной графике.	УК-1 (УК-1.1, УК-1.2, УК-1.3); ОПК-2 (ОПК-2.1, ОПК-2.2, ОПК-2.3); ОПК-7 (ОПК-7.3)	Выполнение и защита РГР с применением ПО КОМПАС-3D.	2

№ п/п	№ раздела	№ и название лабораторных занятий	Формируемая компетенция (индикатор достижения компетенции)	Вид контрольного мероприятия	Кол-во часов
		Лабораторная работа № 15. Промежуточный контроль	УК-1 (УК-1.1, УК-1.2, УК-1.3); ОПК-2 (ОПК-2.1, ОПК-2.2, ОПК-2.3); ОПК-7 (ОПК-7.3)	Выполнение и защита РГР с применением ПО КОМПАС-3D.	1
		Лабораторная работа № 16. Обводка. Применение КОМПАС-3D в решение задач по инженерной графике.	УК-1 (УК-1.1, УК-1.2, УК-1.3); ОПК-2 (ОПК-2.1, ОПК-2.2, ОПК-2.3); ОПК-7 (ОПК-7.3)	Выполнение и защита РГР с применением ПО КОМПАС-3D.	1
		Лабораторная работа № 17. Составление конструкторской документации. Применение КОМПАС-3D в решение задач по инженерной графике.	УК-1 (УК-1.1, УК-1.2, УК-1.3); ОПК-2 (ОПК-2.1, ОПК-2.2, ОПК-2.3); ОПК-7 (ОПК-7.3)	Выполнение и защита РГР с применением ПО КОМПАС-3D.	1

4.4 Самостоятельное изучение разделов модульной дисциплины

Таблица 5

Перечень вопросов для самостоятельного изучения модульной дисциплины

№ п/п	№ раздела и темы	Формируемая компетенция (индикатор достижения компетенции)	Перечень рассматриваемых вопросов для самостоятельного изучения
Семестр №1, Раздел 1. Инженерная графика - часть 1			
1	Тема 1. Стандарты ЕСКД. Геометрическое черчение	УК-1 (УК-1.1, УК-1.2, УК-1.3); ОПК-2 (ОПК-2.1, ОПК-2.2, ОПК-2.3); ОПК-7 (ОПК-7.3)	Какие размеры имеет формат чертежного листа А4? В каких пределах рекомендуется брать толщину контурной линии? Какие размеры чертежного шрифта установлены ГОСТом? На каком расстоянии рекомендуется проводить размерные линии от контурной? Что такое сопряжение, и каким оно бывает? Какие лекальные кривые Вы знаете?
2	Тема 2. Проекционное черчение	УК-1 (УК-1.1, УК-1.2, УК-1.3); ОПК-2 (ОПК-2.1, ОПК-2.2, ОПК-2.3); ОПК-7 (ОПК-7.3)	Что такое вид и сколько их может быть? Какие виды являются основными? Какое изображение называется сечением, и какое оно бывает? Какое изображение называется разрезом? Как делятся разрезы в зависимости от положения секущей плоскости? Как делятся разрезы в зависимости от

№ п/п	№ раздела и темы	Формируемая компетенция (индикатор достижения компетенции)	Перечень рассматриваемых вопросов для самостоятельного изучения
			<p>числа секущих плоскостей, участвующих в разрезе? Какие разрезы относятся к сложным? Назовите основные особенности построения ломанного и ступенчатого разрезов? Назовите основные аксонометрические проекции. На какие виды делится прямоугольная аксонометрическая проекция?</p>
3	Тема 3. Разъемные соединения	УК-1 (УК-1.1, УК-1.2, УК-1.3); ОПК-2 (ОПК-2.1, ОПК-2.2, ОПК-2.3); ОПК-7 (ОПК-7.3)	<p>Какой линией изображается резьба на стержне? Как изображается резьба в отверстии? Каковы предельные расстояния между тонкой и основной линиями при изображении резьбы? Как выполняется штриховка детали, если в разрез попала резьба (отверстие, стержень)?</p>
Семестр №2, Раздел 2. Инженерная графика – часть 2			
4	Тема 4. Эскизирование деталей	УК-1 (УК-1.1, УК-1.2, УК-1.3); ОПК-2 (ОПК-2.1, ОПК-2.2, ОПК-2.3); ОПК-7 (ОПК-7.3)	<p>Что называется эскизом и чем он отличается от чертежа? В какой последовательности рекомендуется выполнять эскиз? Какие способы нанесения размеров вы знаете? Какой вид детали следует принимать за основной (главный)? Где он размещается на чертеже? Как определить количество необходимых изображений детали?</p>
5	Тема 5. Деталирование	УК-1 (УК-1.1, УК-1.2, УК-1.3); ОПК-2 (ОПК-2.1, ОПК-2.2, ОПК-2.3); ОПК-7 (ОПК-7.3)	<p>Что называется деталированием? В чем заключается процесс деталирования сборочного чертежа? Что значит «прочитать» чертеж? В каком масштабе предпочтительней выполнять чертежи деталей? Исходя из каких условий выбирают размер формата для чертежа детали?</p>

№ п/п	№ раздела и темы	Формируемая компетенция (индикатор достижения компетенции)	Перечень рассматриваемых вопросов для самостоятельного изучения
6	Тема 6. Чертеж общего вида	УК-1 (УК-1.1, УК-1.2, УК-1.3); ОПК-2 (ОПК-2.1, ОПК-2.2, ОПК-2.3); ОПК-7 (ОПК-7.3)	Что называется чертежом общего вида? Какая конструкторская документация разрабатывается на основании сборочного чертежа? Сколько изображений содержит сборочный чертеж? Какие размеры указывают на сборочном чертеже? Каков порядок нанесения позиций на сборочном чертеже?

5. Образовательные технологии

При изучении дисциплины «Инженерная графика» используются как традиционная (объяснительно-иллюстративная), так и инновационные технологии обучения – интерактивные и мультимедийные формы.

Основные формы обучения:

- практические занятия.

Методы обучения:

- по источнику обучения: словесные (объяснение, беседа, дискуссия);
наглядные: иллюстрация, демонстрация; практические (практическая работа);

- по степени активности студентов в учебном процессе: репродуктивные, продуктивные, исследовательские.

Виды средств обучения: материальные, текстовые, электронные, технические.

Применение активных и интерактивных образовательных технологий представлено в таблице 6.

Таблица 6

Применение активных и интерактивных образовательных технологий

№ п/ п	Тема и форма занятия	Наименование используемых активных и интерактивных образовательных технологий
1.	Семестр 1, Раздел 1. Инженерная графика - часть 1	
Тема 1. Стандарты ЕСКД. Геометрическое черчение	ЛР	Информационно-коммуникационная технология. Объяснение материала с помощью мультимедийного оборудования и плакатов. Проверка графических работ
Тема 2. Проекционное черчение	ЛР	Информационно-коммуникационная технология. Объяснение материала с помощью мультимедийного оборудования и плакатов. Проверка графических работ
Тема 3. Разъемные соединения	ЛР	Информационно-коммуникационная технология. Объяснение материала с помощью мультимедийного оборудования и плакатов. Проверка графических работ
2.	Семестр 2, Раздел 2. Инженерная графика - часть 2	
Тема 4. Эскизирование	ЛР	Информационно-коммуникационная технология. Объяснение материала с помощью мультимедийного оборудования и плакатов. Проверка графических работ
Тема 5. Детализирование	ЛР	Информационно-коммуникационная технология. Объяснение материала с помощью мультимедийного оборудования и плакатов. Проверка графических работ
Тема 6. Чертеж общего вида	ЛР	Информационно-коммуникационная технология. Объяснение материала с помощью мультимедийного оборудования и плакатов. Проверка графических работ

6. Текущий контроль успеваемости и промежуточная аттестация по итогам освоения модульной дисциплины

6.1. Типовые контрольные задания или иные материалы, необходимые для оценки знаний, умений и навыков и (или) опыта деятельности

1) При изучении модуля «Начертательная геометрия и инженерная графика» модульной дисциплины «Инженерная графика» предусмотрены расчетно-графические работы (РГР).

РГР выполняются студентом во внеурочное время с использованием любых информационных материалов. РГР носит расчетный характер и выполняется на листах формата А4 - А3.

Примерные тематики РГР:

1 семестр – РГР состоит из следующих подразделов:

– титульный лист;

- геометрическое черчение;
- проекционное черчение
- разъемные соединения деталей

(13 листов графики формате А4 – А3);

2 семестр - РГР состоит из следующих подразделов:

- титульный лист;
- эскизирование
- чертеж общего вида
- детализирование чертежа общего вида

(17 листов графики формате А4 – А3).

Задание на расчетно-графическую работу выдаются на 1 – 2 неделях учебного семестра. Студенты самостоятельно выполняют РГР и представляют ее в рукописном или печатном виде на листах формата А4. Расчетно-графическая работа не может быть принята и подлежит доработке в случае: отсутствия необходимого графического материала или отсутствие в графическом материале необходимых обозначений (силы, давления, расстояния, площади и т.д.), используемых в расчете; некорректной обработки результатов расчетов. Выполнение РГР является обязательным элементом, влияющим на допуск, к сдаче зачета с оценкой по дисциплине.

Все задания РГР выполняются по индивидуальным заданиям. РГР включает в себя чертежи (образцы задания выполнения представлены ниже).

Типовые контрольные задания для РГР по модулю «Начертательная геометрия и инженерная графика» модульной дисциплины «Инженерная графика» Семестр №1. Раздел 1. Инженерная графика часть 1.

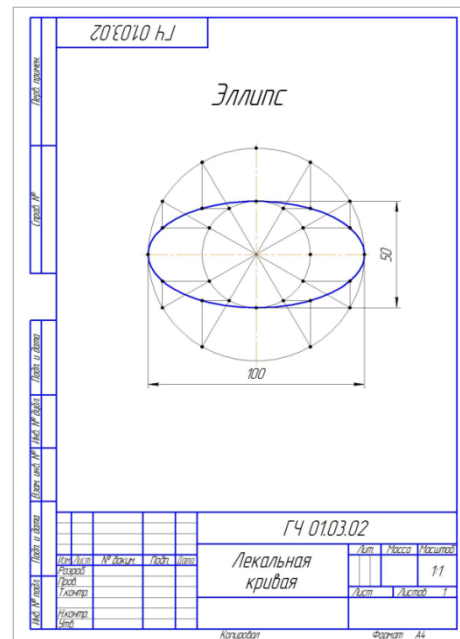
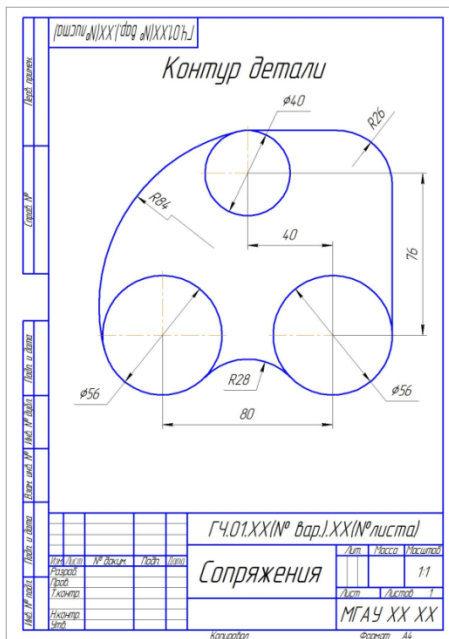


Рис.1 Расчетно-графическая работа по разделу «Инженерная графика». Тема «Геометрическое черчение». (Лист 1 – Сопряжение, Лист 2 – Лекальная кривая)

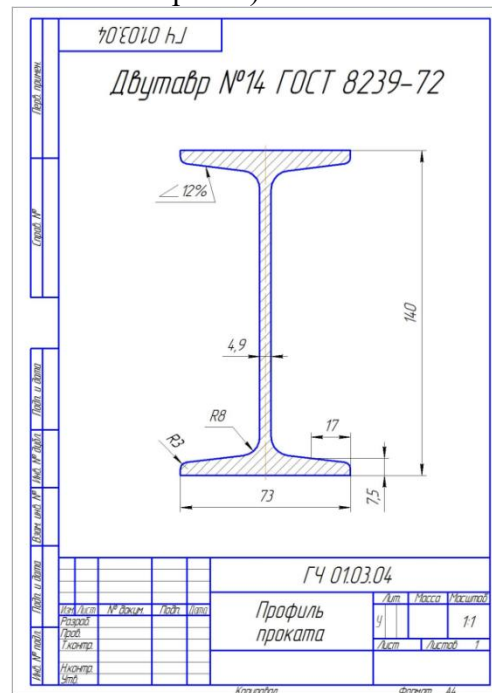
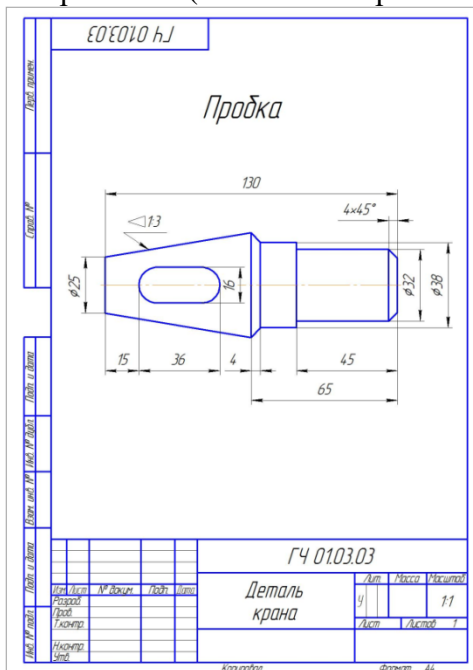


Рис.2 Расчетно-графическая работа по разделу «Инженерная графика». Тема «Геометрическое черчение». (Лист 3 – Конусность, Лист 4 – Уклон)

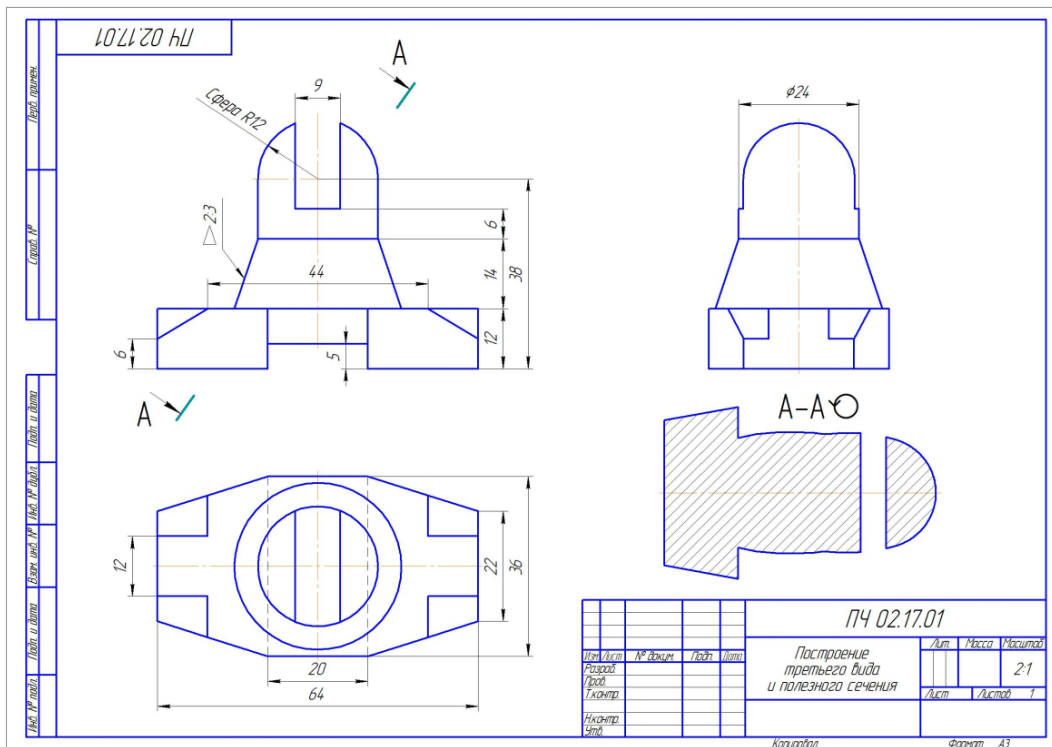


Рис.3 Расчетно-графическая работа по разделу «Инженерная графика». Тема «Проекционное черчение». (Лист 5 – Построение третьего вида и сечения)

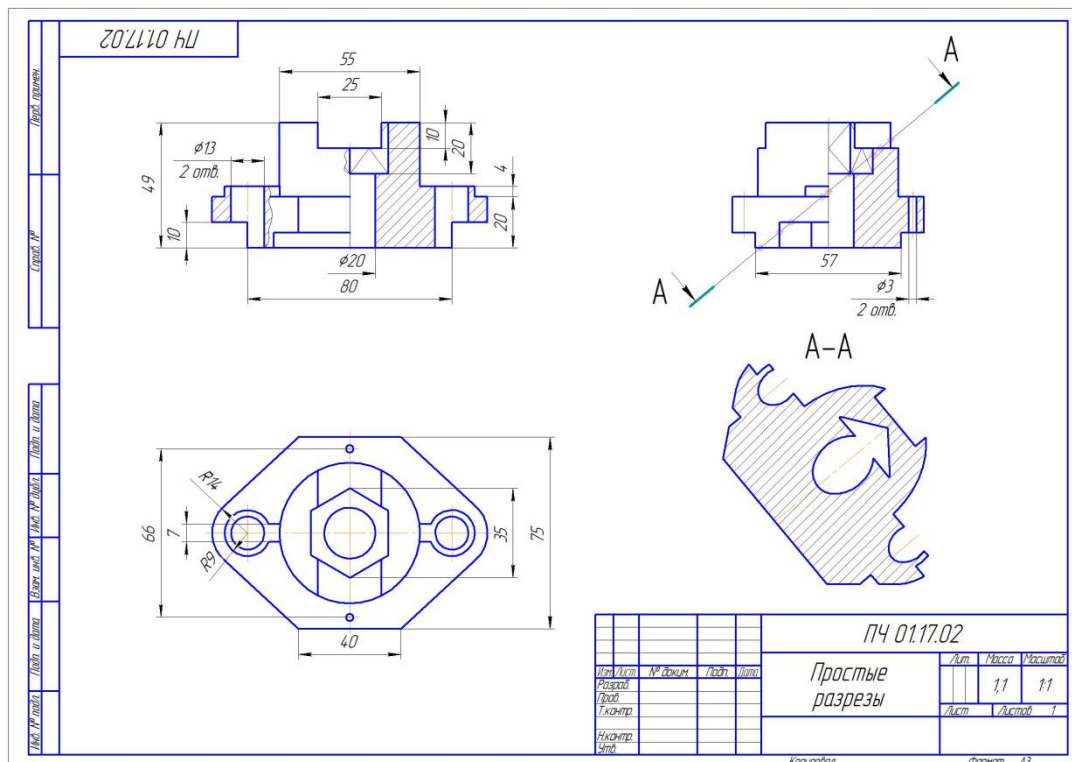


Рис.4 Расчетно-графическая работа по разделу «Инженерная графика». Тема «Проекционное черчение». (Лист 6 – простые разрезы)

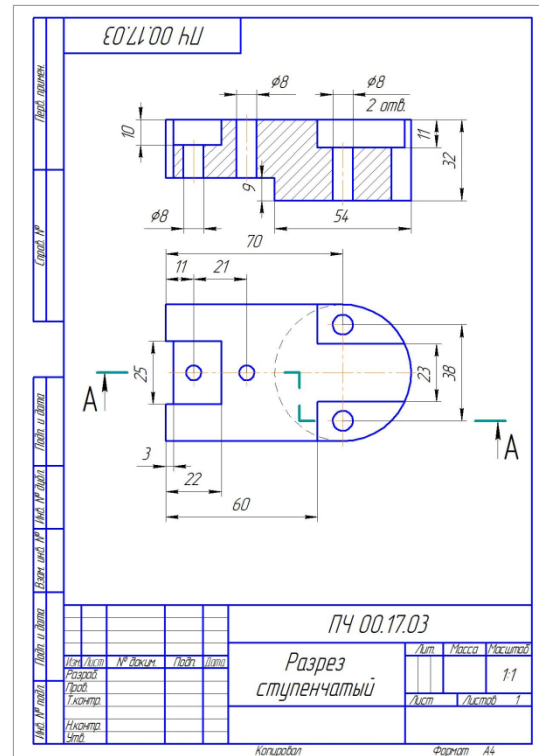
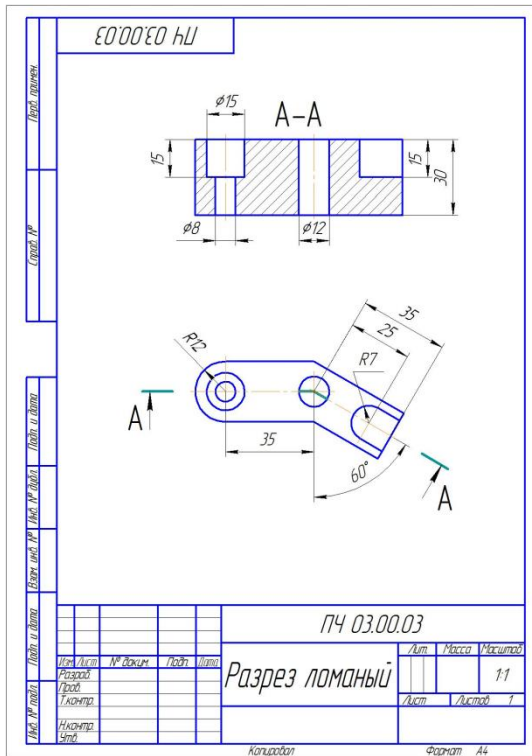


Рис.5 Расчетно-графическая работа по разделу «Инженерная графика». Тема «Проекционное черчение». (Лист 7 и 8 – сложные разрезы)

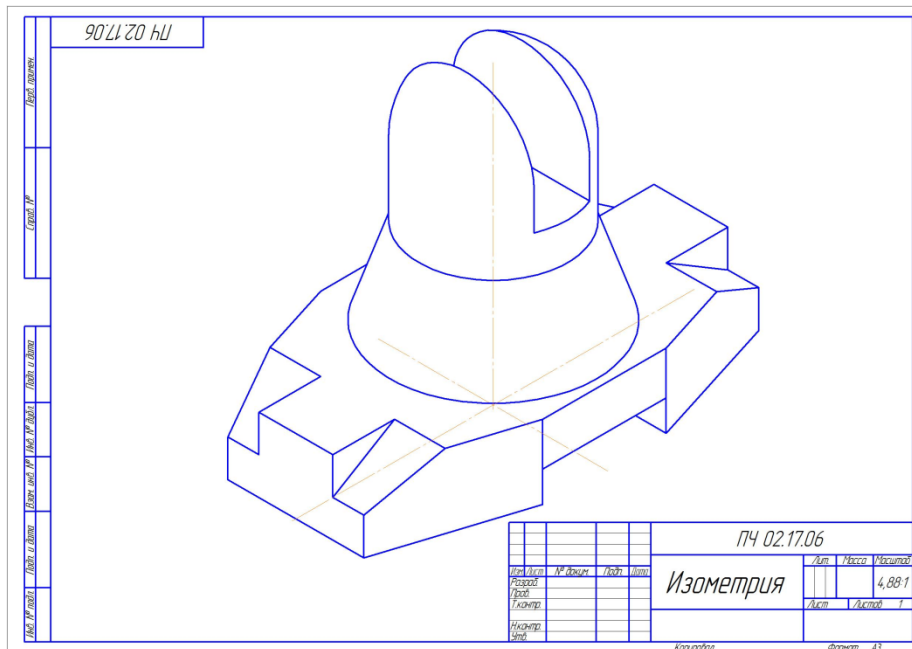


Рис.6 Расчетно-графическая работа по разделу «Инженерная графика». Тема «Проекционное черчение». (Лист 9 – Аксонометрические проекции)

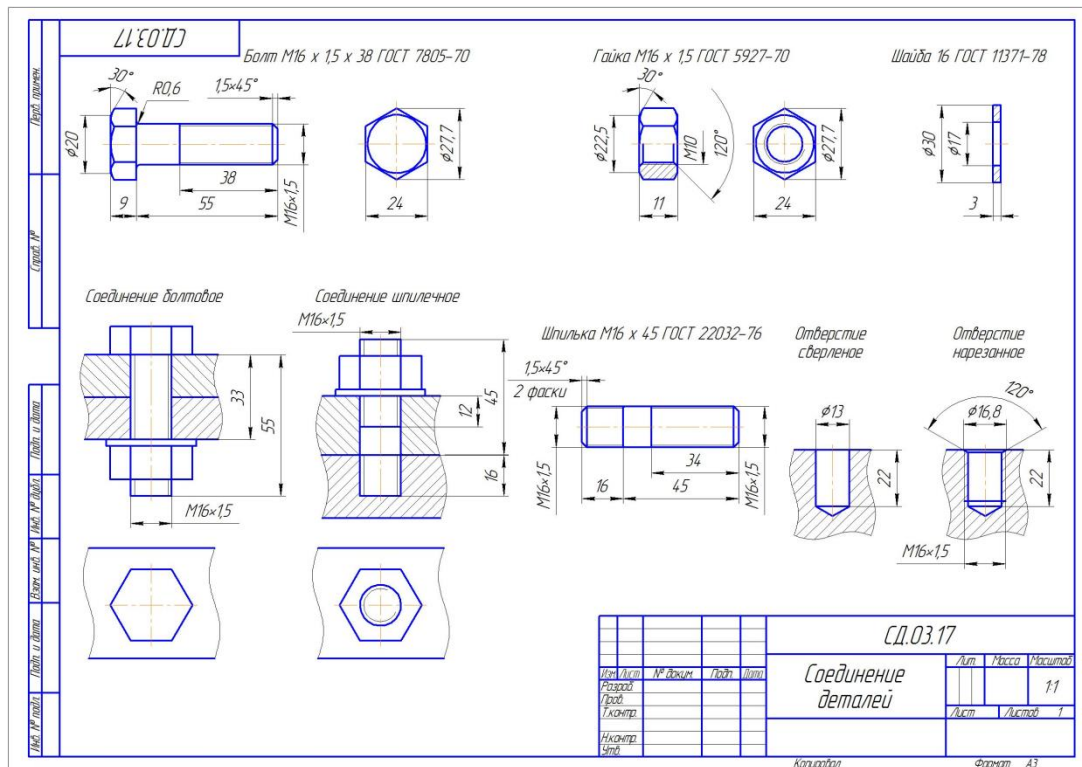


Рис.7. Расчетно-графическая работа по разделу «Инженерная графика». Тема «Соединение деталей». (Лист 10 – соединения резьбовые)

Типовые контрольные задания для РГР по модулю «Начертательная геометрия и инженерная графика» модульной дисциплины «Инженерная графика» Семестр №2. Раздел 2. Инженерная графика часть 2.

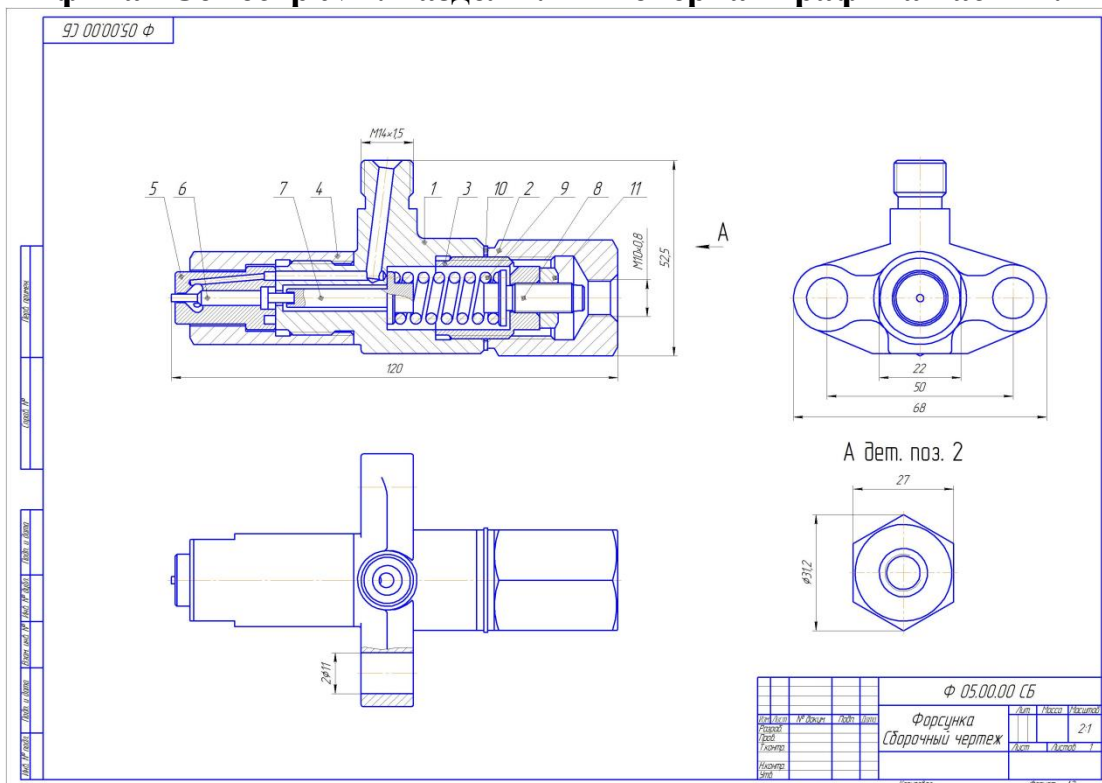


Рис. 9. Расчетно-графическая работа по разделу «Инженерная графика». Тема «Чертеж общего вида». (Лист 1 – чертеж общего вида)

Формат Знак	Лист	Обозначение	Наименование	Лист	Приме- чение
			Документация		
		Ф 05.00.00 СБ	Сборочный чертеж		
			Детали		
		1 Ф 05.00.01	Корпус	1	
		2 Ф 05.00.02	Гайка	1	
		3 Ф 05.00.03	Втулка	1	
		4 Ф 05.00.04	Гайка стержневая	1	
		5 Ф 05.00.05	Корпус распылителя	1	
		6 Ф 05.00.06	Игла	1	
		7 Ф 05.00.07	Штанга	1	
		8 Ф 05.00.08	Винт регулировочный	1	
		9 Ф 05.00.09	Гризина	1	
			Стандартные изделия		
		10	Шайба 22 ГОСТ 9649-78	1	
		11	Гайка М8 ГОСТ 15521-70	1	
Ф 05.00.00					
Форсунка					
Копировал Формат А4					

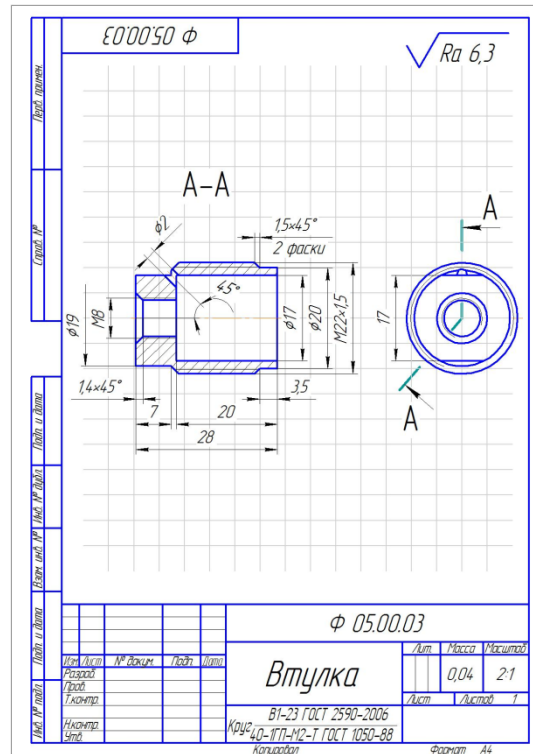


Рис. 10. Расчетно-графическая работа по разделу «Инженерная графика». Тема «Эскизы». (Лист 2 – спецификация, Листы 3-5 – эскизы деталей)

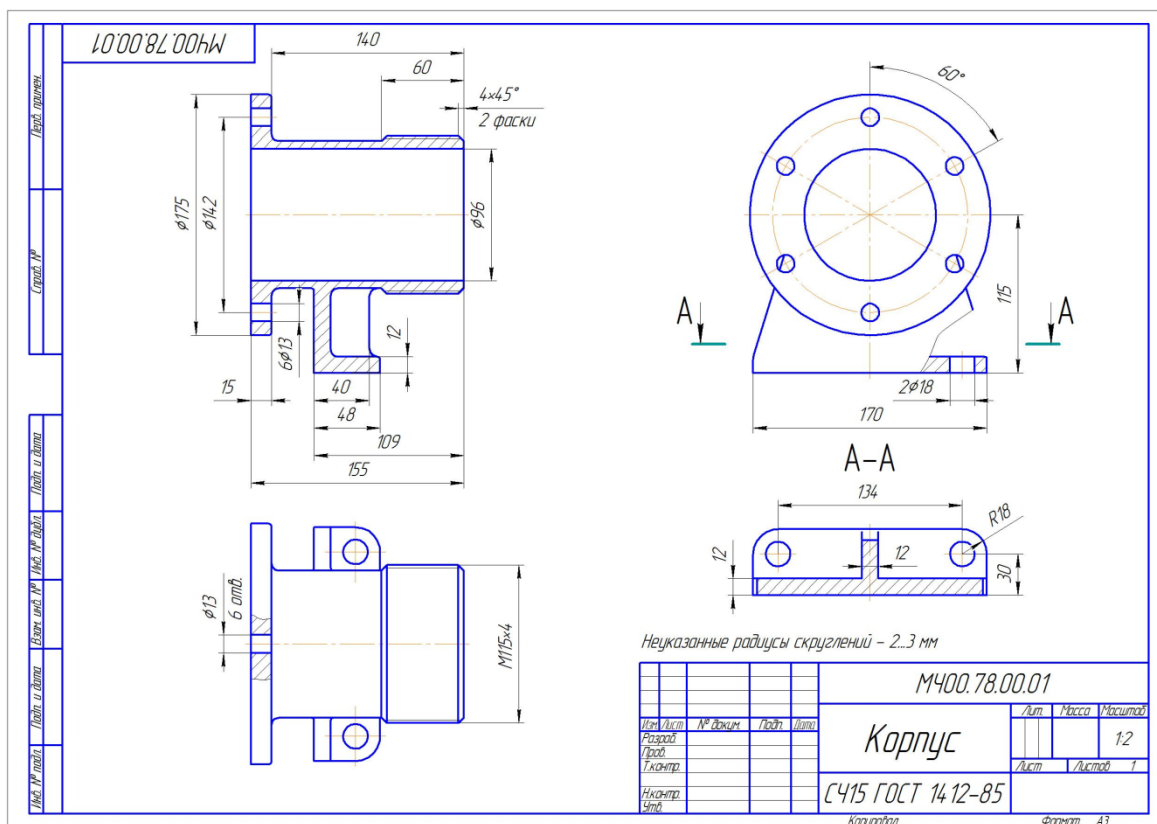


Рис. 11. Расчетно-графическая работа по разделу «Инженерная графика». Тема «Деталирование чертежа общего вида». (Лист 6-9 – чертежи деталей)

**Перечень вопросов к защите расчетно-графической работы
Семестр №1. Раздел 1. Инженерная графика часть 1.**

1. С нанесения, каких линий начинают выполнение чертежей?
2. В каких случаях используется штрихпунктирная линия? Какие линии используют в оформлении чертежа?
3. Дать понятие масштаба.
4. Какому масштабу следует отдавать предпочтение?
5. От чего зависит размер шрифта? Что называется конусностью?
6. Аксонометрические изображения
7. Изометрическая проекция.
8. Понятие проецирования.
9. Как называются плоскости проекций?
10. Дать понятие вида и какие виды существуют?
11. Какое изображение называется разрезом?
12. Какой разрез называется простым?
13. Какой разрез называется сложным?
14. Виды сложных разрезов.
15. Какое изображение называется сечением?
16. Чем сечения отличаются от разрезов?
17. Как обозначаются сечения и разрезы на чертежах?
18. Когда можно соединять часть вида с частью разреза детали?
19. Общие положения нанесения размеров.
20. Назовите основные требования при нанесении размеров на чертежах.
21. Какие основные размеры наносятся на чертежах деталей?
22. Назовите основные системы нанесения размеров.

Семестр №2. Раздел 2. Инженерная графика часть 2.

1. Дать понятие эскиза.
2. Порядок выполнения эскиза.
3. Классификация деталей.
4. Обработка деталей.
5. Обозначение и нанесение обработки (шероховатости) на чертеже.
6. Особенности выполнения эскизов деталей различных классов.
7. Дать понятие чертежа общего вида.
8. Размеры на чертеже общего вида.
9. Дать понятие спецификации
10. Как составляется спецификация?
11. Нанесение номеров позиций деталей.
12. Особенности выполнения чертежей общего вида.
13. Дать понятие рабочего чертежа детали.
14. Порядок выполнения учебных рабочих чертежей.
15. Методы нанесения размеров
16. Чертежи деталей со стандартными изображениями
17. Дать понятие разъемного соединения
18. Привести примеры разъемных соединений
19. Дать определение и привести примеры резьбовых соединений

20. Перечислить элементы резьбовых соединений
21. Чертежи резьбовых соединений
22. Дать определение и привести пример зубчатого (шлицевого соединения)
23. Дать определение и привести пример шпоночного соединения
24. Трубные соединения, особенности и условности их изображений на чертеже.

Примерный перечень вопросов к зачету с оценкой

Семестр №1. Раздел 1. Инженерная графика часть 1.

1. С нанесения, каких линий начинают выполнение чертежей?
2. В каких случаях используется штрихпунктирная линия?
3. Какие линии используют в оформлении чертежа?
4. Что такое масштаб?
5. Какому масштабу следует отдавать предпочтение?
6. От чего зависит размер шрифта?
7. Что называется конусностью?
8. Аксонометрические изображения
9. Изометрическая проекция.
10. Диметрическая проекция.
11. Что такое проецирование?
12. Как называются плоскости проекций?
13. Что такое вид и какие виды существуют?
14. Какое изображение называется разрезом?
15. Какой разрез называется простым?
16. Какой разрез называется сложным?
17. Виды сложных разрезов?
18. Какое изображение называется сечением?
19. Чем сечения отличаются от разрезов?
20. Как обозначаются сечения и разрезы на чертежах?
21. Когда можно соединять часть вида с частью разреза детали?
22. Общие положения нанесения размеров
23. Назовите основные требования, которые необходимо соблюдать при нанесении размеров на чертежах.
24. Какие основные размеры наносятся на чертежах деталей?
25. Назовите основные системы нанесения размеров.

Семестр №2. Раздел 2. Инженерная графика часть 2.

1. Что такое эскиз?
1. Порядок выполнения эскиза?
2. Какой вид детали следует принимать за основной?
3. Где он размещается на чертеже?
4. Как определить количество необходимых изображений детали?
5. Классификация деталей.
6. Что называется детализацией?

7. В каком масштабе предпочтительней выполнять чертежи деталей?
8. Обработка деталей.
9. Обозначение и нанесение обработки (шероховатости) на чертеже.
10. Особенности выполнения эскизов деталей различных классов.
11. Что такое чертеж общего вида?
12. Размеры на чертеже общего вида.
13. Что такое спецификация?
14. Как составляется спецификация?
15. Нанесение номеров позиций деталей.
16. Особенности выполнения чертежей общего вида.
17. Что такое чертеж общего вида?
18. Что значит прочесть чертеж общего вида?
19. Что такое рабочий чертеж детали?
20. Порядок выполнения учебных рабочих чертежей.
21. Методы нанесения размеров
22. Чертежи деталей со стандартными изображениями

6.2. Описание показателей и критериев контроля успеваемости, описание шкал оценивания

Оценка текущей работы и промежуточный контроль студентов осуществляется на основе традиционной системы контроля и оценки успеваемости. Традиционная система контроля и оценки успеваемости студентов представлена критериями выставления оценок по четырехбалльной системе «отлично», «хорошо», «удовлетворительно», «неудовлетворительно».

Критерии оценки выполнения расчетно-графической работы (РГР) Раздел «Инженерная графика»

Семестр №1: Раздела 1. «Инженерная графика» часть 1.

Инженерная графика: 1 часть состоит из следующих подразделов: титульный лист; 13 листов графики формате А4 – А3;

Семестр №2: Раздела 2. «Инженерная графика» часть 2.

Инженерная графика: 2 часть состоит из следующих подразделов: титульный лист; 17 листов графики формате А4 – А3.

Студенты самостоятельно выполняют РГР и представляют ее в виде альбома на листах формата А4. Расчетно-графическая работа не может быть принята и подлежит доработке в случае: отсутствия необходимого графического материала или отсутствие в графическом материале необходимых обозначений (размеров, сечений, разрезов, и т.д.), используемых при выполнении заданий. Выполнение РГР является обязательным элементом, влияющим на допуск, к сдаче зачета с оценкой по дисциплине.

Для допуска к зачету с оценкой по модулю «Начертательная геометрия и инженерная графика», модульная дисциплина «Инженерная графика» необходимо выполнить учебный план по дисциплине, включающий в себя выполнение и защиту расчетно-графическую работу (РГР) (таблица 7).

Критерии оценивания защиты РГР

Оценка	Критерии оценивания
Высокий уровень «5»(отлично)	«отлично» – студент самостоятельно и в полном объеме выполнил РГР логично, последовательно и аргументировано изложил решение задач. Компетенции, закреплённые за дисциплиной, сформированы на уровне – высокий.
Средний уровень «4»(хорошо)	«хорошо» – студент самостоятельно и в полном объеме выполнил РГР логично, последовательно и аргументировано изложил решение задач, но в решении задач имеются незначительные ошибки и неточности. Компетенции, закреплённые за дисциплиной, сформированы на уровне – хороший (средний).
Пороговый уровень «3» (удовлетворительно)	«удовлетворительно» – студент самостоятельно и в полном объеме выполнил РГР, однако в решении имеются ошибки и неточности, отсутствует пояснения методики решения задач, небрежное оформление работы. Компетенции, закреплённые за дисциплиной, сформированы на уровне – достаточный.
Минимальный уровень «2» (неудовлетворительно)	«неудовлетворительно» – студент не выполнил расчетно-графическую работу. Компетенции, закреплённые за дисциплиной, не сформированы.

При получении неудовлетворительной оценки по расчетно-графической работе она подлежит исправлению и повторной сдаче.

Для оценки знаний, умений, навыков и формирования компетенции по модулю «Начертательная геометрия и инженерная графика», модульная дисциплина «Инженерная графика» применяется традиционная система контроля и оценки успеваемости студентов.

Критерии оценки знаний устанавливаются в соответствии с требованиями к профессиональной подготовке, исходя из действующих учебных планов и программ с учетом характера конкретной дисциплины, а также будущей практической деятельности выпускника. Знания оцениваются по четырехбальной шкале: «отлично», «хорошо», «удовлетворительно», «неудовлетворительно» (таблица 8).

Критерии оценивания результатов обучения зачету с оценкой

Оценка	Критерии оценивания
Высокий уровень «5» (отлично)	«отлично» – студент самостоятельно и в полном объеме выполнил РГР логично, последовательно и аргументировано изложил решение задач. Компетенции, закреплённые за дисциплиной, сформированы на уровне – высокий.
Средний уровень «4» (хорошо)	«хорошо» – студент самостоятельно и в полном объеме выполнил РГР логично, последовательно и аргументировано изложил решение задач, но в решении задач имеются незначительные ошибки и неточности. Компетенции, закреплённые за дисциплиной, сформированы на уровне – хороший (средний).
Пороговый уровень «3» (удовлетворительно)	«удовлетворительно» – студент самостоятельно и в полном объеме выполнил РГР, однако в решении имеются ошибки и неточности, отсутствует пояснения методики решения задач, небрежное оформление работы. Компетенции, закреплённые за дисциплиной, сформированы на уровне – достаточный.
Минимальный уровень «2» (неудовлетворительно)	«неудовлетворительно» – студент не выполнил расчетно-графическую работу. Компетенции, закреплённые за дисциплиной, не сформированы.

7. Учебно-методическое и информационное обеспечение дисциплины

7.1 Основная литература

1. Инженерная графика: методическое пособие / А.С. Дорохов [и др.]; Российский государственный аграрный университет - МСХА имени К. А. Тимирязева (Москва). – Электрон. текстовые дан. – Москва: РГАУ-МСХА им. К.А. Тимирязева, 2020 – 153 с.: рис., табл., граф. – Коллекция: Учебная и учебно-методическая литература. – Режим доступа: <http://elib.timacad.ru/dl/local/s28122020.pdf>.

2. Инженерная графика: учебник / Н.П. Сорокин, Е.Д. Ольшевский, А.Н. Заикина, Е.И. Шибанова. – 6-е изд., стер. – Санкт-Петербург: Лань, 2021. – 392 с. – ISBN 978-5-8114-0525-1. – Текст: электронный // Лань : электронно-библиотечная система. – URL: <https://e.lanbook.com/book/168928>.

3. Серга, Г.В. Инженерная графика: учебник / Г.В. Серга, И.И. Табачук, Н.Н. Кузнецова. – 2-е изд., испр. и доп. – Санкт-Петербург: Лань, 2021. – 228 с. – ISBN 978-5-8114-2856-4. – Текст : электронный // Лань: электронно-библиотечная система. — URL: <https://e.lanbook.com/book/169085>

7.2. Дополнительная литература

1. Панасенко, В.Е. Инженерная графика: учебное пособие / В.Е. Панасенко. – Санкт-Петербург: Лань, 2021. – 168 с. – ISBN 978-5-8114-3135-9. – Текст : электронный

// Лань: электронно-библиотечная система. – URL: <https://e.lanbook.com/book/169268>

2. Карпов, Е.К. Инженерная графика. Краткий курс по инженерной графике: учебное пособие / Е.К. Карпов, И.Е. Карпова, В.В. Иванов. – Курган: КГУ, 2019. – 100 с. – ISBN 978-5-4217-0508-6. – Текст : электронный // Лань: электронно-библиотечная система. – URL: <https://e.lanbook.com/book/177876>

3. Теловов, Н.К. Выполнение лабораторных и практических работ в системах Компас - график и Компас - 3D: учебно-методическое пособие / Н.К. Теловов; Российский государственный аграрный университет - МСХА имени К.А. Тимирязева (Москва). – Электрон. текстовые дан. – Москва: РГАУ-МСХА им. К.А. Тимирязева, 2018 – 80 с.: рис., табл. – Коллекция: Учебная и учебно-методическая литература. – Режим доступа : <http://elib.timacad.ru/dl/local/umo316.pdf>.

7.3. Нормативные правовые акты

Нормативные правовые акты по данной дисциплине предусмотрены в виде Стандартов ЕСКД: ГОСТ 2. 305, 2.307-2011 и др.

7.4. Методические указания, рекомендации и другие материалы к занятиям

1. Дорохов, А.С. Инженерная графика: учебное пособие / А.С. Дорохов, Е.Л. Чепурина, К.А. Краснящих и др. / РГАУ – МСХА имени К.А. Тимирязева. – М.: ООО «Мегаполис», 2021. – 153 с.

8. Перечень ресурсов информационно-телекоммуникационной сети «Интернет», необходимых для освоения модульной дисциплины

Для освоения данной дисциплины не требуется программного обеспечения и информационно-телекоммуникационной сети «Интернет».

9. Перечень программного обеспечения и информационных справочных систем

Для освоения данной дисциплины используется следующее программное обеспечение и информационные справочные системы.

Перечень программного обеспечения

№ п/п	Наименование раздела учебной дисциплины (модуля)	Наименование программы	Тип программы	Автор	Год разработки
1	Все разделы дисциплины	КОМПАС-3D	обучающая	Аскон	2020

10. Описание материально-технической базы, необходимой для осуществления образовательного процесса по дисциплине

Требования к аудиториям для проведения занятий

Для преподавания модульной дисциплины «Инженерная графика» применяются следующие специфические требования к помещениям: размер учебных аудиторий для проведения лабораторных работ – не менее 35 посадочных мест с нормальной освещенностью дневным и искусственным светом, падающим слева и сверху, а также специализированная аудитория, оснащенная мультимедийным оборудованием, плакатами и др. наглядными пособиями для проведения лабораторных работ.

Требования к специализированному оборудованию

Для преподавания дисциплины «Инженерная графика» применяются следующие материально-технические средства:

1. мультимедийное оборудование для проведения лабораторных работ;
2. плакаты и др. наглядные пособия;
3. образцы графических работ в компьютерном исполнении.

Лабораторные работы проводятся на кафедре инженерная и компьютерная графика – корпус №23, аудитории №35, 36 или 34.

Для самостоятельной работы студента также предусмотрены Читальный зал Центральной научной библиотеки имени Н.И. Железнова РГАУ МСХА имени К.А. Тимирязева и комнаты самоподготовки студентов в общежитиях и аудитории на кафедре (35 и 36).

аудитория с плакатами и др. наглядными пособиями для проведения лабораторных (таблица 9).

Таблица 9

Сведения об обеспеченности специализированными аудиториями, кабинетами, лабораториями

Наименование специальных* помещений и помещений для самостоятельной работы (№ учебного корпуса, № аудитории)	Оснащенность специальных помещений и помещений для самостоятельной работы**
1	2
учебная аудитория для проведения занятий лекционного типа, учебная аудитория для проведения занятий семинарского типа, учебная аудитория для групповых и индивидуальных консультаций, учебная аудитория для текущего контроля и промежуточной аттестации, помещение для самостоятельной работы (корпус № 23, аудитории 36)	1. Учебные столы-20 шт. 2. Стулья – 40 шт. 3. Доска меловая – 4 шт.
Аудитория 34	1. Учебные столы – 6 шт. 2. Угловые секции – 4 шт. 3. Доска меловая – 4 шт. 4. Доска маркерная – 1 шт.

	5. Столы – 6 шт. 6. Стулья черные -23 шт. 7. Стулья -23 шт. 8. Персональный компьютер – 20 шт.
--	---

11. Методические рекомендации студентам по освоению модульной дисциплины

Модуль «Начертательная геометрия и инженерная графика», модульной дисциплины «Инженерная графика» является основополагающим для студентов, обучающихся по направлению 35.03.06 «Агроинженерия», направленность «Испытания и контроль качества машин и оборудования»

В этом курсе студент получает знания и приобретение умений и навыков в области графического решения геометрических инженерных задач для развития абстрактного мышления. Полученные знания необходимы студенту для успешной работы на производстве по выбранному направлению.

Методические рекомендации для успешного освоения студентом модуля «Начертательная геометрия и инженерная графика», модульной дисциплины «Инженерная графика» сводятся к следующему:

1. Самостоятельно производить расчеты при обработке экспериментальных данных и осуществлять их графическую интерпретацию с использованием интерактивных программных сред.

2. На лабораторных занятиях обдуманно выполнять задания, анализировать полученные результаты. Защищать лабораторные работы в день её выполнения или ближайшее время.

Самостоятельная работа студентов предполагает проработку заданного материала, подготовку к самостоятельным работам по рекомендуемой литературе, изучение дополнительной литературы, дополнительное конспектирование некоторых разделов курса, подготовку докладов и сообщений на секции студенческой научной конференции, выполнение расчетно-графических работ (РГР).

При самостоятельной работе следует рекомендовать студентам использовать электронные учебные пособия.

РГР рекомендуется выполнять последовательно и систематически по мере изучения соответствующего раздела дисциплины. При возникновении трудностей следует обращаться к преподавателю.

Виды и формы отработки пропущенных занятий

Студент, пропустивший занятия обязан в процессе самоподготовки изучить пропущенный материал и в назначенное консультационное время защитить его, а также выполнить графические работы, установленные настоящей рабочей программой.

12. Методические рекомендации преподавателям по организации обучения по модульной дисциплине

Формы организации учебного процесса по модулю «Начертательная геометрия и инженерная графика», модульной дисциплины «Инженерная графика» являются лабораторные работы, консультации, самостоятельная работа студентов.

Преподавание модуля «Начертательная геометрия и инженерная графика», модульной дисциплины «Инженерная графика» требует особых методических подходов вследствие специфики общей подготовки студентов.

Самостоятельная работа студентов включает проработку материала, подготовку к лабораторным работам, выполнение РГР, изучение дополнительной литературы, подготовке к лабораторным занятиям и к участиям в студенческих конференциях.

Изучение курса сопровождается постоянным контролем самостоятельной работы студентов, разбором и обсуждением выполненных домашних заданий, с последующей корректировкой принятых ошибочных решений. Контроль выполнения индивидуальных домашних заданий осуществляет ведущий дисциплину преподаватель.

Преподавание модульной дисциплины основано на максимальном использовании активных форм обучения и самостоятельной работы студентов. Под ру-

ководством преподавателя студенты должны самостоятельно осуществлять поиск необходимой информации и принимать обоснованные решения по конкретным ситуациям.

Программу разработал:

Башмаков И.А., к.т.н., старший преподаватель



(подпись)