



МИНИСТЕРСТВО СЕЛЬСКОГО ХОЗЯЙСТВА РОССИЙСКОЙ ФЕДЕРАЦИИ  
ФЕДЕРАЛЬНОЕ ГОСУДАРСТВЕННОЕ БЮДЖЕТНОЕ ОБРАЗОВАТЕЛЬНОЕ УЧРЕЖДЕНИЕ ВЫСШЕГО ОБРАЗОВАНИЯ  
«РОССИЙСКИЙ ГОСУДАРСТВЕННЫЙ АГРАРНЫЙ УНИВЕРСИТЕТ –  
МСХА имени К.А. ТИМИРЯЗЕВА»  
(ФГБОУ ВО РГАУ - МСХА имени К.А. Тимирязева)

Институт «Механики и энергетики им. В.П. Горячкина»

Кафедра «Инженерная и компьютерная графика»



УТВЕРЖДАЮ:

И.о. директора института  
Механики и энергетики В.П. Горячкина  
Ю.В. Катаев  
«  20  »   11   2019 г.

**РАБОЧАЯ ПРОГРАММА ДИСЦИПЛИНЫ  
Б1.О.10 «Начертательная геометрия и инженерная графика»**

для подготовки бакалавров

ФГОС ВО

Направление: **13.03.02** – Электроэнергетика и электротехника

Направленность: Электроснабжение

Курс – 1,2  
Семестр – 1,2,3

Форма обучения – очная

Год начала подготовки – 2019

Регистрационный номер \_\_\_\_\_

Москва, 2019

Разработчик: Лазарь Вера Владимировна  
(ФИО, ученая степень, ученое звание)

  
«7» 11 2019 г.

Рецензент: Казанцев Сергей Павлович, д.т.н., профессор

  
«7» 11 2019 г.

Программа составлена в соответствии с требованиями ФГОС ВО по направлению подготовки 13.03.02 – Электроэнергетика и электротехника и учебного плана по данному направлению.

Программа обсуждена на заседании кафедры «Инженерная и компьютерная графика»

протокол № 3 от «7» 11 2019 г.:

Зав. кафедрой Дорохов А.С., д.т.н., доцент  
(ФИО, ученая степень, ученое звание)

  
«7» 11 2019 г.

**Согласовано:**

Председатель учебно-методической комиссии института

Парлюк Е.П.

(ФИО, ученая степень, ученое звание)

протокол № 5 от «18» ноября 2019 г.

  
«18» 11 2019 г.

Заведующий выпускающей кафедры «Электроснабжения и электротехники имени академика И.А. Будзко»

Стушкина Н.А., к.т.н., доцент

(ФИО, ученая степень, ученое звание)

  
«11» 11 2019 г.

Зав. отделом комплектования ЦНБ

Иванова Л.Л.

  
(подпись)

**Бумажный экземпляр РПД, копии электронных вариантов РПД и оценочных материалов дисциплины получены:**

Методический отдел УМУ

«  »    2019 г.

## Содержание

<b>АННОТАЦИЯ</b> .....	4
<b>1. ЦЕЛИ ОСВОЕНИЯ ДИСЦИПЛИНЫ</b> .....	5
<b>2. МЕСТО ДИСЦИПЛИНЫ В УЧЕБНОМ ПРОЦЕССЕ</b> .....	5
<b>3. ПЕРЕЧЕНЬ ПЛАНИРУЕМЫХ РЕЗУЛЬТАТОВ ОБУЧЕНИЯ ПО ДИСЦИПЛИНЕ, СООТНЕСЕННЫХ С ПЛАНИРУЕМЫМИ РЕЗУЛЬТАТАМИ ОСВОЕНИЯ ОБРАЗОВАТЕЛЬНОЙ ПРОГРАММЫ</b> .....	6
<b>4. СТРУКТУРА И СОДЕРЖАНИЕ ДИСЦИПЛИНЫ</b> .....	6
4.1 РАСПРЕДЕЛЕНИЕ ТРУДОЁМКОСТИ ДИСЦИПЛИНЫ ПО ВИДАМ РАБОТ .....	9
4.2. СОДЕРЖАНИЕ ДИСЦИПЛИНЫ .....	10
4.3. ЛЕКЦИИ/ЛАБОРАТОРНЫЕ ЗАНЯТИЯ .....	18
<b>5. ОБРАЗОВАТЕЛЬНЫЕ ТЕХНОЛОГИИ</b> .....	27
<b>6. ТЕКУЩИЙ КОНТРОЛЬ УСПЕВАЕМОСТИ И ПРОМЕЖУТОЧНАЯ АТТЕСТАЦИЯ ПО ИТОГАМ ОСВОЕНИЯ ДИСЦИПЛИНЫ</b> .....	30
6.1 Типовые контрольные задания, необходимые для оценки знаний, умений и навыков .....	30
6.2 ОПИСАНИЕ ПОКАЗАТЕЛЕЙ И КРИТЕРИЕВ КОНТРОЛЯ УСПЕВАЕМОСТИ, ОПИСАНИЕ ШКАЛ ОЦЕНИВАНИЯ .....	57
<b>7. УЧЕБНО-МЕТОДИЧЕСКОЕ И ИНФОРМАЦИОННОЕ ОБЕСПЕЧЕНИЕ ДИСЦИПЛИНЫ</b> .....	61
7.1 Основная литература .....	61
7.2 Дополнительная литература.....	61
7.3. НОРМАТИВНЫЕ ПРАВОВЫЕ АКТЫ .....	61
7.4. МЕТОДИЧЕСКИЕ УКАЗАНИЯ, РЕКОМЕНДАЦИИ И ДРУГИЕ МАТЕРИАЛЫ К ЗАНЯТИЯМ .....	61
<b>8. ОПИСАНИЕ МАТЕРИАЛЬНО-ТЕХНИЧЕСКОЙ БАЗЫ, НЕОБХОДИМОЙ ДЛЯ ОСУЩЕСТВЛЕНИЯ ОБРАЗОВАТЕЛЬНОГО ПРОЦЕССА ПО ДИСЦИПЛИНЕ</b> .....	62
<b>9. ПЕРЕЧЕНЬ ПРОГРАММНОГО ОБЕСПЕЧЕНИЯ И ИНФОРМАЦИОННЫХ СПРАВОЧНЫХ СИСТЕМ (ПРИ НЕОБХОДИМОСТИ)</b> .....	62
<b>10. ОПИСАНИЕ МАТЕРИАЛЬНО-ТЕХНИЧЕСКОЙ БАЗЫ, НЕОБХОДИМОЙ ДЛЯ ОСУЩЕСТВЛЕНИЯ ОБРАЗОВАТЕЛЬНОГО ПРОЦЕССА ПО ДИСЦИПЛИНЕ</b> .....	63
<b>11. МЕТОДИЧЕСКИЕ РЕКОМЕНДАЦИИ СТУДЕНТАМ ПО ОСВОЕНИЮ ДИСЦИПЛИНЫ</b> .....	64
ВИДЫ И ФОРМЫ ОТРАБОТКИ ПРОПУЩЕННЫХ ЗНАНИЙ.....	64
<b>12. МЕТОДИЧЕСКИЕ РЕКОМЕНДАЦИИ ПРЕПОДАВАТЕЛЯМ ПО ОРГАНИЗАЦИИ ОБУЧЕНИЯ ПО ДИСЦИПЛИНЕ</b> .....	66

**АННОТАЦИЯ**  
**рабочей программы учебной дисциплины**  
**Б1.О.10 «Начертательная геометрия и инженерная графика»**  
**для подготовки бакалавров по направлению**  
**13.03.02 – Электроэнергетика и электротехника, академический**  
**бакалавриат, по направленности: электроснабжение**

**Цель освоения дисциплины:** заключается в том, что в результате изучения студент должен быть способен учитывать свойства конструкционных материалов в теплотехнических расчетах с учетом динамических и тепловых нагрузок, уметь демонстрировать знания основных правил построения и оформления эскизов, чертежей и схем в соответствии с требованиями стандартов.

**Место дисциплины в учебном плане:** дисциплина включена в обязательную часть учебного плана по направлению 13.03.02 – Электроэнергетика и электротехника.

**Требования к результатам освоения дисциплины:** в результате освоения дисциплины формируется следующая компетенция (индикатор достижения компетенции): ОПК-1 (ОПК-1.3).

**Краткое содержание дисциплины:**

Начертательная геометрия.

Методы проецирования. Чертеж Монжа. Образование чертежа на двух и трех плоскостях проекций. Задание линии на чертеже. Положение линии относительно плоскостей проекций. Задание плоскости на чертеже. Взаимное положение плоскости и прямой, двух плоскостей. Способы преобразования проекций. Поверхности. Позиционные задачи. Пересечение линии с поверхностью, пересечение плоскостей, пересечение поверхностей.

Инженерная графика.

Геометрическое черчение. Проекционное черчение. Разъемные соединения. Чертеж общего вида. Детализирование чертежа общего вида. Электрические схемы.

**Общая трудоемкость дисциплины:** 288 часа (8 зачетных единиц).

**Промежуточный контроль:**

1 курс, 1 семестр - экзамен,

1 курс, 2 семестр - зачет с оценкой,

2 курс, 3 семестр - зачет с оценкой.

## **1. Цель освоения дисциплины**

**Цель дисциплины** Б1.О.10 «Начертательная геометрия и инженерная графика» заключается в том, что в результате изучения дисциплины студент должен:

быть способен осуществлять поиск, обработку и анализ информации из различных источников и представлять ее в требуемом формате с использованием информационных, компьютерных и сетевых технологий;

уметь демонстрировать знания требований к оформлению документации (ЕСКД, ЕСПД, ЕСТД) и умение выполнять чертежи простых объектов.

## **2. Место дисциплины в учебном процессе**

Дисциплина «Начертательная геометрия и инженерная графика» включена в обязательный перечень дисциплин учебного плана обязательной части.

Дисциплина «Начертательная геометрия и инженерная графика» реализуется в соответствии с требованиями ФГОС, ОПОП ВО и Учебного плана по направлению: 13.03.02 – «Электроэнергетика и электротехника».

Дисциплина «Начертательная геометрия и инженерная графика» является основополагающей для изучения следующих дисциплин:

- теоретическая механика (2 курс, 3 семестр);
- компьютерное проектирование (2 курс, 3 семестр);
- метрология, стандартизация и сертификация (2 курс, 4 семестр);
- инженерные прикладные программы (4 курс, 7 семестр).

Особенностью дисциплины является получение прикладных навыков для успешной профессиональной деятельности в области создания конструкторской документации.

Рабочая программа дисциплины «Начертательная геометрия и инженерная графика» для инвалидов и лиц с ограниченными возможностями здоровья разрабатывается индивидуально с учетом особенностей психофизического развития, индивидуальных возможностей и состояния здоровья таких обучающихся.

### **3. Перечень планируемых результатов обучения по дисциплине, соотнесенных с планируемыми результатами освоения образовательной программы**

Изучение данной учебной дисциплины направлено на формирование у обучающихся компетенций, представленных в таблице 1.

### **4. Структура и содержание дисциплины**

Дисциплина состоит из двух разделов:

- начертательная геометрия;
- инженерная графика;

Структура учебной дисциплины представлена в графической форме на рисунке 1.



Рис. 1. Структура учебной дисциплины «Начертательная геометрия и инженерная графика»

Дисциплина «Начертательная геометрия и инженерная графика» изучается в 1,2 семестрах 1 курса и 3 семестре 2 курса.

В 1 семестре изучается раздел дисциплины: «Начертательная геометрия» и заканчивается изучение этого раздела экзаменом.

Во 2 и 3 семестрах изучается раздел дисциплины: «Инженерная графика» и заканчивается изучение этого раздела зачетом с оценкой.

Таблица 1

## Требования к результатам освоения учебной дисциплины

№ п/п	Индекс компетенции	Содержание компетенции (или её части)	Код и содержание индикатора достижения компетенции (или её части)	В результате изучения учебной дисциплины обучающиеся должны:		
				знать	уметь	владеть
1.	ОПК-1	способен осуществлять поиск, обработку и анализ информации из различных источников и представлять ее в требуемом формате с использованием информационных, компьютерных и сетевых технологий	ОПК-1.3 Демонстрирует знание требований к оформлению документации (ЕСКД, ЕСПД, ЕСТД) и умение выполнять чертежи простых объектов	основные стандарты ЕСКД, ЕСПД, ЕСТД, нормативные материалы и техническую документацию, методику составления технической документации по утвержденным формам, правила оформления конструкторской документации в соответствии с ЕСКД, ЕСПД, ЕСТД	обобщать, анализировать и воспринимать информацию, выполнять и читать чертежи, схемы и другую конструкторскую документацию и представлять ее в требуемом формате с использованием информационных, компьютерных и сетевых технологий	навыками использования измерительных и чертежных инструментов, компьютерных программ для выполнения построений и оформления эскизов, чертежей и схем в соответствии с требованиями стандартов ЕСКД, ЕСПД, ЕСТД



#### 4.1 Распределение трудоёмкости дисциплины по видам работ

Общая трудоёмкость дисциплины составляет 8 зачетных единицы (288 часа), их распределение по видам работ в семестрах представлено в таблице 2.

Таблица 2

Распределение трудоёмкости дисциплины по видам работ по семестрам

Вид учебной работы	Трудоёмкость			
	час.	в т.ч. по семестрам		
		№1	№2	№3
<b>Общая трудоёмкость дисциплины по учебному плану</b>	<b>288</b>	<b>144</b>	<b>72</b>	<b>72</b>
<b>1. Контактная работа</b>	<b>101,1</b>	<b>34,4</b>	<b>32,35</b>	<b>34,35</b>
<b>Аудиторная работа</b>	<b>101,1</b>	<b>34,4</b>	<b>32,35</b>	<b>34,35</b>
<i>в том числе:</i>				
<i>лекции (Л)</i>	16	16	-	-
<i>лабораторные работы (ЛР)</i>	82	16	32	34
<i>консультация перед экзаменом</i>	2	2	-	-
<i>контактная работа на промежуточном контроле (КРА)</i>	1,1	0,4	0,35	0,35
<b>Самостоятельная работа (СРС)</b>	<b>186,9</b>	<b>109,6</b>	<b>39,65</b>	<b>37,65</b>
<i>расчётно-графическая работа (РГР) (подготовка)</i>	96	46	25	25
<i>Самостоятельное изучение разделов, самоподготовка (проработка и повторение лекционного материала и материала учебников и учебных пособий, подготовка к лабораторным и т.д.)</i>	39,3	30	5,65	3,65
<i>Подготовка к экзамену</i>	33,6	33,6	-	-
<i>Подготовка к зачету с оценкой</i>	18	-	9	9
<b>Вид промежуточного контроля:</b>		<b>экзамен</b>	<b>зачет с оценкой</b>	<b>зачет с оценкой</b>

## 4.2 Содержание дисциплины

Темы дисциплины «Начертательная геометрия и инженерная графика» представлены в таблице 3.

Таблица 3

### Тематический план дисциплины

Наименование тем дисциплины	Всего	Аудиторная работа			Вне аудиторная работа СР
		Л	ЛР	ПКР	
<b>1 семестр</b>					
<b>Раздел «Начертательная геометрия»</b>					
<b>Введение.</b>	<b>12</b>	<b>2</b>	<b>2</b>		<b>8</b>
<b>Раздел 1. Образование проекций.</b>					
Тема 1.1. Методы проецирования.	12	2	2		8
Тема 1.2. Чертеж Монжа.					
<b>Раздел 2. Точка и прямая</b>	<b>12</b>	<b>2</b>	<b>2</b>		<b>8</b>
Тема 2.1. Точка в системе двух и трех плоскостей.	12	2	2		8
Тема 2.2. Прямая.					
Тема 2.3. Взаимное положение двух прямых.					
<b>Раздел 3. Плоскость.</b>	<b>12</b>	<b>2</b>	<b>2</b>		<b>8</b>
Тема 3.1. Способы задания плоскости.	12	2	2		8
Тема 3.2. Прямая и точка в плоскости.					
Тема 3.3. Положение плоскости относительно плоскостей проекций.					
Тема 3.4. Главные линии в плоскости.					
Тема 3.5. Взаимное расположение двух плоскостей					
<b>Раздел 4. Способы преобразования чертежа.</b>	<b>24</b>	<b>4</b>	<b>4</b>		<b>16</b>
Тема 4.1 Метод замены плоскостей проекций.	12	2	2		8
Тема 4.2. Метод вращения вокруг проецирующей оси.					
Тема 4.3. Метод плоскопараллельного переноса.					
Тема 4.4. Метод вращения вокруг линии уровня					
<b>Раздел 5. Поверхности.</b>	<b>20</b>	<b>2</b>	<b>2</b>		<b>16</b>
Тема 5.1. Классификация поверхностей.	20	2	2		16
Тема 5.2. Линейчатые поверхности.					
Тема 5.3. Поверхности вращения.					
Тема 5.4. Винтовые поверхности					
<b>Раздел 6. Главные позиционные задачи.</b>	<b>28</b>	<b>4</b>	<b>4</b>		<b>20</b>
Тема 6.1. ГПЗ 1 и алгоритм их решения	28	4	4		20
Тема 6.2. ГПЗ 2 и алгоритм их решения					
Тема 6.3. ГПЗ 3 и алгоритм их решения					

Наименование тем дисциплины	Всего	Аудиторная работа			Вне аудиторная работа СР
		Л	ЛР	ПКР	
<b>Всего</b>	<b>108</b>	<b>16</b>	16		<b>76</b>
Контактная работа на промежуточном контроле (КРА)	<b>0,4</b>			<b>0,4</b>	
Консультация перед экзаменом	<b>2</b>			<b>2</b>	
<b>Экзамен</b>	<b>33,6</b>				<b>33,6</b>
<b>Всего по разделу «Начертательная геометрия» 1 семестр</b>	<b>144</b>	<b>16</b>	<b>16</b>	<b>2,4</b>	<b>109,6</b>
<b>2 семестр</b>					
<b>Раздел «Инженерная графика»</b>					
<b>Раздел 1. Геометрическое черчение.</b>	<b>16</b>		<b>8</b>		<b>8</b>
Тема 1.1. Шрифт, линии, сопряжения, лекальные кривые.	16		8		8
Тема 1.2. Уклон, конусность.					
<b>Раздел 2. Проекционное черчение.</b>	<b>41,65</b>		<b>18</b>		<b>23,65</b>
Тема 2.1. Построение 3 вида по двум заданным и сечение.	8		4		4
Тема 2.2. Разрезы. Построение простых разрезов и сечения.	8		4		4
Тема 2.3. Построение сложных разрезов.	7,65		4		3,65
Тема 2.4. Аксонометрические проекции. Построение изометрии по чертежу.	9		3		6
Тема 2.5. Построение диметрии с разрезом.	9		3		6
<b>Раздел 3. Разъемные соединения.</b>	<b>14</b>		<b>6</b>		<b>8</b>
Тема 3.1. Выполнение изображения разъемных (болтовое и шпилечное) соединений и их деталей на чертеже.	14		6		8
<b>Всего</b>	<b>71,65</b>		<b>32</b>		<b>39,65</b>
Контактная работа на промежуточном контроле (КРА)	<b>0,35</b>			<b>0,35</b>	
<b>Всего по разделу «Инженерная графика» 2 семестр</b>	<b>72</b>		<b>32</b>	<b>0,35</b>	<b>39,65</b>
<b>3 семестр</b>					
<b>Раздел «Инженерная графика»</b>					
<b>Раздел 3. Разъемные соединения.</b>	<b>12</b>		<b>6</b>		<b>6</b>
Тема 3.2. Выполнение изображения разъемных соединений (шлицевое и шпоночное).	8		4		4
Тема 3.4. Выполнение рабочего резьбового соединения.	4		2		2
<b>Раздел 4. Чертеж общего вида.</b>	<b>30</b>		<b>14</b>		<b>16</b>
Тема 4.1. Выполнение эскизов чертежей деталей.	8		4		4

Наименование тем дисциплины	Всего	Аудиторная работа			Вне аудиторная работа СР
		Л	ЛР	ПКР	
Выбор главного вида и количества изображений. Правила выполнения эскизов.					
Тема 4.2. Эскизы деталей со стандартным изображением.	8		4		4
Тема 4.3. Выполнение чертежа общего вида. Составление спецификации.	14		6		8
<b>Раздел 5. Детализирование чертежа общего вида.</b>	<b>25,65</b>		<b>12</b>		<b>13,65</b>
Тема 5.1. Выполнение рабочих чертежей деталей. Простановка размеров.	17,65		8		9,65
Тема 5.2. Выполнение изометрии корпусной детали.	8		4		4
<b>Раздел 6. Электрические схемы.</b>	<b>4</b>		<b>2</b>		<b>2</b>
Тема 6.1. Выполнение электрической схемы.	4		2		2
<b>Всего</b>	<b>71,65</b>		<b>34</b>		<b>37,65</b>
Контактная работа на промежуточном контроле (КРА)	<b>0,35</b>			<b>0,35</b>	
<b>Всего по разделу «Инженерная графика» 3 семестр</b>	<b>72</b>		<b>34</b>	<b>0,35</b>	<b>37,65</b>
<b>Итого по дисциплине</b>	<b>288</b>	<b>16</b>	<b>82</b>	<b>3,1</b>	<b>186,9</b>

### «Начертательная геометрия»

#### **Раздел 1. Образование проекций.**

##### **Тема 1.1. Методы проецирования.**

1. Основные методы проецирования.
2. Центральное проецирование.
3. Параллельное проецирование.
4. Ортогональное (прямоугольного) проецирование и его свойства.

##### **Тема 1.2. Чертеж Монжа.**

1. Чертеж Монжа.

#### **Раздел 2. Точка и прямая.**

##### **Тема 2.1. Точка в системе двух и трех плоскостей.**

1. Сущность построения эпюра точки.
2. Построение профильной проекции точки.

## **Тема 2.2. Прямая.**

1. Прямые: а) общего; б) частного положения.
2. Линии уровня.
3. Проецирующие линии.

## **Тема 2.3. Взаимное положение двух прямых.**

1. Прямые параллельные.
2. Прямые пересекающиеся.
3. Прямые скрещивающиеся.

## **Раздел 3. Плоскость.**

### **Тема 3.1. Способы задания плоскости.**

1. Способы задания плоскости в пространстве.

### **Тема 3.2. Прямая и точка в плоскости.**

1. Точка принадлежит плоскости.
2. Прямая принадлежит плоскости.
3. Прямая параллельна (перпендикулярна) плоскости.

### **Тема 3.3. Положение плоскости относительно плоскостей проекций.**

1. Плоскость общего положения.
2. Плоскости проецирующие.
3. Плоскости уровня.

### **Тема 3.4. Главные линии в плоскости.**

1. Главные линии в плоскости.
2. Горизонталь плоскости.
3. Фронталь плоскости.
4. Линия наибольшего ската и наклона плоскости.

### **Тема 3.5. Взаимное расположение двух плоскостей.**

1. Взаимно параллельные плоскости.
2. Взаимно перпендикулярные плоскости.

## **Раздел 4. Способы преобразования чертежа.**

### **Тема 4.1. Метод замены плоскостей проекций.**

1. Основные задачи, которые можно решить с помощью методов преобразова-

ния чертежа.

2. Суть метода замены плоскостей проекций.

3. Расположение дополнительных плоскостей проекций, для преобразования прямой общего положения в: а) прямую уровня; б) проецирующую.

4. Расположение дополнительных плоскостей проекций, для преобразования плоскости общего положения в: а) проецирующую; б) плоскость уровня.

#### **Тема 4.2. Метод вращения вокруг проецирующей оси.**

1. Основные задачи, которые можно решить с помощью метода вращения вокруг проецирующей оси.

2. Суть метода вращения вокруг проецирующей оси.

#### **Тема 4.3. Метод плоскопараллельного переноса.**

1. Основные задачи, которые можно решить с помощью метода плоскопараллельного переноса.

2. Суть метода плоскопараллельного переноса.

#### **Тема 4.4. Метод вращения вокруг линии уровня.**

1. Основные задачи, которые можно решить с помощью метода вращения вокруг линии уровня.

2. Суть метода вращения вокруг линии уровня.

### **Раздел 5. Поверхности.**

#### **Тема 5.1. Классификация поверхностей.**

1. Классификация поверхностей по критериям классификации: а) вид образующей; б) характер перемещения образующей.

2. Определитель поверхности.

3. Очерк поверхности.

4. Признак принадлежности точки поверхности.

#### **Тема 5.2. Линейчатые поверхности.**

1. Линейчатые поверхности.

2. Образование линейчатых поверхностей.

#### **Тема 5.3. Поверхности вращения.**

1. Поверхности вращения.

2. Классификация поверхностей вращения по критериям классификации: а) вид образующей; б) характер перемещения образующей.
3. Поверхности вращения с образующей окружностью.
4. Нахождение точки на поверхности сферы и тора.

#### **Тема 5.4. Винтовые поверхности.**

1. Винтовые поверхности.
2. Использование винтовых поверхностей в технике.

### **Раздел 6. Главные позиционные задачи.**

#### **Тема 6.1. ГПЗ 1 и алгоритм их решения.**

1. Задачи относящиеся к главным позиционным.
2. Решение задач на построение точки (точек) пересечения прямой линии с поверхностью. Алгоритм решения этих задач.

#### **Тема 6.2. ГПЗ 2 и алгоритм их решения.**

1. Решение задач на построение линий пересечения двух поверхностей.

#### **Тема 6.3. ГПЗ 3 и алгоритм их решения.**

1. Выбор оптимального посредника при решении главных позиционных задач.
2. Использование теоремы «Монжа» при пересечении двух поверхностей.

## **«Инженерная графика»**

### **Раздел 1. Геометрическое черчение.**

#### **Тема 1.1. Шрифт, линии, сопряжения, лекальные кривые.**

1. Форматы чертежных листов.
2. Линии на чертеже.
3. Чертежные шрифты.
4. Сопряжения, деление окружности на равные части.
5. Лекальные кривые.

#### **Тема 1.2. Уклон, конусность.**

1. Построение уклона.
2. Построение конусности.
3. Обозначение уклона и конусности.

## **Раздел 2. Проекционное черчение.**

### **Тема 2.1. Построение 3 вида по двум заданным и сечение.**

1. Виды.
2. Дополнительные виды.
3. Сечения.

### **Тема 2.2. Разрезы. Построение простых разрезов и сечения.**

1. Разрезы.
2. Простые разрезы.
3. Местные разрезы.

### **Тема 2.3. Построение сложных разрезов.**

1. Сложные разрезы.
2. Особенности построения ломанного разреза.
3. Построение ступенчатого разреза.

### **Тема 2.4. Аксонометрические проекции. Построение изометрии по чертежу.**

1. Построение осей.
2. Построение в аксонометрических проекциях окружности.
3. Построение изометрии.

### **Тема 2.5. Построение диметрии с разрезом.**

1. Построение диметрии.
2. Размеры в аксонометрии.
3. Штриховка в разрезах.

## **Раздел 3. Разъемные соединения.**

### **Тема 3.1. Выполнение изображения разъемных (болтовое и шпилечное) соединений и их деталей на чертеже.**

1. Виды соединений.
2. Изображение резьбы на стержне, в отверстии.
3. Крепежные детали.
4. Изображение болтового соединения.
5. Изображение шпилечного соединения.



### **Тема 3.2. Выполнение изображения разъемных соединений (шлицевое и шпоночное).**

1. Изображение шлицевого соединения.
2. Изображение шпоночного соединения.

### **Тема 3.4. Выполнение рабочего резьбового соединения.**

1. Выполнение резьбового соединения двух деталей.
2. Выполнение штриховки, если в разрезе две и более деталей.
3. Изображение проточек.

## **Раздел 4. Чертеж общего вида.**

### **Тема 4.1. Выполнение эскизов чертежей деталей. Выбор главного вида и количества изображений. Правила выполнения эскизов.**

1. Основные определения.
2. Общие указания по выполнению эскизов.
3. Порядок выполнения эскиза.
4. Классификация деталей.
5. Особенности выполнения эскизов деталей различных классов.

### **Тема 4.2. Эскизы деталей со стандартным изображением.**

1. Особенности выполнения чертежей деталей со стандартным изображением (зубчатые колеса, пружины).

### **Тема 4.3. Выполнение чертежа общего вида. Составление спецификации.**

1. Порядок выполнения и особенности выполнения чертежа общего вида.
2. Выбор главного вида и количество изображений.
3. Размеры на чертеже общего вида.
4. Нанесение номеров позиций деталей.
5. Спецификация.
6. Элементы сборочных единиц.

## **Раздел 5. Детализация чертежа общего вида.**

### **Тема 5.1. Выполнение рабочих чертежей деталей. Простановка размеров.**

1. Рабочие чертежи.
2. Выполнение рабочих чертежей.

3. Нанесение размеров.

4. Изображение корпусных деталей, деталей из листового материала, валов, тел вращения.

### **Тема 5.2. Выполнение изометрии корпусной детали.**

1. Правила построения прямоугольной изометрии.

2. Особенности построения окружности в изометрии

### **Раздел 6. Электрические схемы.**

#### **Тема 6.1. Выполнение электрической схемы.**

1. Обозначения в электрических схемах.

2. Правило выполнения чертежа электрической схемы.

### **4.3. Лекции/лабораторные работы**

Содержание лекций и лабораторных работ представлено в таблице 4.

Перечень вопросов для самостоятельного изучения дисциплины представлен в таблице 5.

## Содержание лекций, лабораторных работ и контрольных мероприятий

№ п/п	№ раздела	№ и название лекции/ лабораторной работы	Формируемая компетенция (индикатор достижения компетенции)	Вид контрольного мероприятия	Кол- во часов
<b>1 семестр</b>					
<b>«Начертательная геометрия»</b>					
1	<b>Раздел 1. Образование проекций.</b> Тема 1.1. Методы проецирования Тема 1.2. Чертеж Монжа	<b>Лекция № 1.</b> Введение. Предмет начертательной геометрии. Методы проецирования. Чертеж Монжа.	ОПК-1 (ОПК-1.3)		2
		<b>ЛР № 1.</b> Методы проецирования. Чертеж Монжа.	ОПК-1 (ОПК-1.3)	Решение задач по рабочей тетради	2
2	<b>Раздел 2. Точка и прямая.</b> Тема 2.1. Точка в системе двух и трех плоскостей. Тема 2.2. Прямая. Тема 2.3. Взаимное положение двух прямых.	<b>Лекция № 2.</b> Точка. Прямая. Взаимное положение двух прямых	ОПК-1 (ОПК-1.3)		2
		<b>ЛР № 2.</b> Точка в системе двух и трех плоскостей. Прямая. Взаимное положение двух прямых.	ОПК-1 (ОПК-1.3)	Решение задач по рабочей тетради	2
3	<b>Раздел 3. Плоскость.</b> Тема 3.1. Способы задания плоскости Тема 3.2. Прямая и точка в плоскости Тема 3.3. Положение плоскости относительно плоскостей проекций Тема 3.4. Главные линии в плоскости Тема 3.5. Взаимное расположение двух плоскостей	<b>Лекция № 3.</b> Плоскость.	ОПК-1 (ОПК-1.3)		2
		<b>ЛР № 3.</b> Способы задания плоскости. Прямая и точка в плоскости. Положение плоскости относительно плоскостей проекций. Главные линии в плоскости. Взаимное расположение двух плоскостей.	ОПК-1 (ОПК-1.3)	Решение задач по рабочей тетради	2

№ п/п	№ раздела	№ и название лекции/ лабораторной работы	Формируемая компетенция (индикатор достижения компетенции)	Вид контрольного мероприятия	Кол- во часов
4	<b>Раздел 4. Способы преобразования чертежа.</b>  Тема 4.1. Метод замены плоскостей проекций Тема 4.2. Метод вращения вокруг проецирующей оси Тема 4.3. Метод плоскопараллельного переноса Тема 4.4. Метод вращения вокруг линии уровня	<b>Лекция № 4.</b> Способы преобразования чертежа. Метод замены плоскостей проекций. Метод вращения вокруг проецирующей оси.	ОПК-1 (ОПК-1.3)		2
		<b>Лекция № 5.</b> Метод плоскопараллельного переноса. Метод вращения вокруг линии уровня.	ОПК-1 (ОПК-1.3)		2
		<b>ЛР № 4.</b> Метод замены плоскостей проекций. Метод вращения вокруг проецирующей оси.	ОПК-1 (ОПК-1.3)	Решение задач по рабочей тетради Выполнение расчетно-графической работы (РГР)	2
		<b>ЛР № 5.</b> Метод плоскопараллельного переноса. Метод вращения вокруг линии уровня.	ОПК-1 (ОПК-1.3)	Решение задач по рабочей тетради Выполнение расчетно-графической работы (РГР)	2
5	<b>Раздел 5. Поверхности</b>  Тема 5.1. Классификация поверхностей Тема 5.2. Линейчатые поверхности Тема 5.3. Поверхности вращения Тема 5.4. Винтовые поверхности	<b>Лекция № 6.</b> Поверхности. Классификация поверхностей.	ОПК-1 (ОПК-1.3)		2
		<b>ЛР № 6.</b> Линейчатые поверхности с одной направляющей (пирамиды, конусы, призмы, цилиндры). Поверхности вращения с прямолинейной образующей. Поверхности вращения с образующей окружностью.	ОПК-1 (ОПК-1.3)	Решение задач по рабочей тетради Выполнение расчетно-графической работы (РГР)	2
	<b>Раздел 6. Главные позиционные задачи</b> Тема 6.1. ГПЗ 1 и алгоритм их	<b>Лекция № 7, 8.</b> Главные позиционные задачи, алгоритмы их решения.	ОПК-1 (ОПК-1.3)		4

№ п/п	№ раздела	№ и название лекции/ лабораторной работы	Формируемая компетенция (индикатор достижения компетенции)	Вид контрольного мероприятия	Кол- во часов
6	решения Тема 6.2. ГПЗ 2 и алгоритм их решения Тема 6.3. ГПЗ 3 и алгоритм их решения	ЛР № 7. Решение ГПЗ по 1 алгоритму. Решение ГПЗ по 2 алгоритму.	ОПК-1 (ОПК-1.3)	Решение задач по рабочей тетради Выполнение расчетно-графической работы (РГР)	2
		ЛР № 8. Решение ГПЗ по 3 алгоритму.	ОПК-1 (ОПК-1.3)	Решение задач по рабочей тетради Выполнение расчетно-графической работы (РГР)	2
<b>2,3 семестр</b>					
<b>«Инженерная графика»</b>					
7	<b>Раздел 1. Геометрическое черчение.</b>  Тема 1.1. Шрифт, линии, сопряжения, лекальные кривые. Тема 1.2. Уклон, конусность.	ЛР № 1. Шрифт, линии, сопряжения.	ОПК-1 (ОПК-1.3)	Выполнение РГР – лист №1 формат А3.	2
		ЛР № 2. Лекальные кривые.	ОПК-1 (ОПК-1.3)	Выполнение РГР – лист №2 формат А3.	2
		ЛР № 3. Уклон.	ОПК-1 (ОПК-1.3)	Контроль посещаемости Выполнение РГР – лист №3 формат А4.	2
		ЛР № 4. Конусность.	ОПК-1 (ОПК-1.3)	Выполнение РГР – лист №4 формат А4.	2
8	<b>Раздел 2. Проекционное черчение.</b>  Тема 2.1. Построение 3 вида по двум заданным и сечение. Тема 2.2. Разрезы. Построение простых разрезов и сечения. Тема 2.3. Построение сложных разрезов. Тема 2.4. Аксонометрические проекции. Построение изометрии по	ЛР № 5, 6. Построение 3 вида по двум заданным и сечение	ОПК-1 (ОПК-1.3)	Выполнение РГР – лист №5 формат А3.	4
		ЛР № 7, 8. Разрезы. Построение простых разрезов и сечения.	ОПК-1 (ОПК-1.3)	Выполнение РГР – лист №6 формат А3.	4
		ЛР № 9, 10. Построение сложных разрезов.	ОПК-1 (ОПК-1.3)	Выполнение РГР – лист №7,8 форматы А4.	4
		ЛР № 11, 12. Аксонометрические проекции. Построение изометрии по чертежу.	ОПК-1 (ОПК-1.3)	Выполнение РГР – лист №9 формат А3.	3

№ п/п	№ раздела	№ и название лекции/ лабораторной работы	Формируемая компетенция (индикатор достижения компетенции)	Вид контрольного мероприятия	Кол- во часов
	чертежу. Тема 2.5. Построение диметрии с разрезом.	ЛР № 13, 14. Построение диметрии с разрезом.	ОПК-1 (ОПК-1.3)	Выполнение РГР – лист №10 формат А3.	3
9	<b>Раздел 3. Разъемные соединения.</b>  Тема 3.1. Выполнение изображения разъемных соединений (болтовое и шпилечное) и их деталей на чертеже. Тема 3.2. Выполнение изображения разъемных соединений (шлицевое и шпоночное). Тема 3.4. Выполнение рабочего резьбового соединения.	ЛР № 15. Выполнение болтового соединения и его деталей на черте- же.	ОПК-1 (ОПК-1.3)	Выполнение РГР – лист №11 формат А3.	3
		ЛР № 16. Выполнение шпилечного соединения и его деталей на черте- же.	ОПК-1 (ОПК-1.3)	Выполнение РГР – лист №11 формат А3.	3
		ЛР № 17. Выполнение шлицевого соединения и его деталей на черте- же.	ОПК-1 (ОПК-1.3)	Выполнение РГР – лист №12 формат А3.	2
		ЛР № 18. Выполнение шпоночного соединения и его деталей на черте- же.	ОПК-1 (ОПК-1.3)	Выполнение РГР – лист №12 формат А3.	2
		ЛР № 19. Выполнение рабочего резьбового соединения.	ОПК-1 (ОПК-1.3)	Выполнение РГР – лист №13 формат А3.	2
10	<b>Раздел 4. Чертеж общего вида.</b>  Тема 4.1. Выполнение эскизов чертежей деталей. Выбор главного вида и количества изображений. Правила выполнения эскизов. Тема 4.2. Эскизы деталей со стандартным изображением. Тема 4.3. Выполнение чертежа общего вида. Составление спецификации.	ЛР № 20. Выполнение эскизов чер- тежей деталей. Выбор главного ви- да и количества изображений.	ОПК-1 (ОПК-1.3)	Контроль посещаемости Выполнение РГР – лист №14 формат А3.	2
		ЛР № 21. Правила выполнения эс- кизов.	ОПК-1 (ОПК-1.3)	Выполнение РГР – лист №15 формат А3.	2
		ЛР № 22, 23. Выполнение эскизов чертежей деталей по натуральному образцу.	ОПК-1 (ОПК-1.3)	Выполнение РГР – лист №16,17 фор- мат А3.	4
		ЛР № 24. Эскизы деталей со стан- дартным изображением.	ОПК-1 (ОПК-1.3)	Выполнение РГР – лист №18 формат А4.	2
		ЛР № 25. Выполнение чертежа об- щего вида.	ОПК-1 (ОПК-1.3)	Выполнение РГР – лист №19 формат А2.	2

№ п/п	№ раздела	№ и название лекции/ лабораторной работы	Формируемая компетенция (индикатор достижения компетенции)	Вид контрольного мероприятия	Кол- во часов
		ЛР № 26. Составление спецификации.	ОПК-1 (ОПК-1.3)	Выполнение РГР – лист №20 формат А4.	2
11	<b>Раздел 5. Детализация чертежа общего вида.</b>  Тема 5.1. Выполнение рабочих чертежей деталей. Простановка размеров. Тема 5.2. Выполнение изометрии корпусной детали.	ЛР № 27. Рабочие чертежи. Требования к рабочим чертежам.	ОПК-1 (ОПК-1.3)	Выполнение РГР – лист №21 формат А3.	2
		ЛР № 28. Простановка размеров.	ОПК-1 (ОПК-1.3)	Выполнение РГР – лист №22 формат А3.	2
		ЛР № 29, 30, 31. Выполнение рабочих чертежей.	ОПК-1 (ОПК-1.3)	Выполнение РГР – лист №23,24,25 формат А4-3.	6
		ЛР № 32. Выполнение изометрии корпусной детали.	ОПК-1 (ОПК-1.3)	Выполнение РГР – лист №26 формат А3.	2
12	<b>Раздел 6. Электрические схемы.</b> Тема 6.1. Выполнение электрической схемы.	ЛР № 33. Выполнение электрической схемы.	ОПК-1 (ОПК-1.3)	Выполнение РГР – лист №27 формат А3.	2

## Перечень вопросов для самостоятельного изучения дисциплины

№ п/п	№ раздела и темы	Компетенция (индикатор достижения компетенции)	Перечень рассматриваемых вопросов для самостоятельного изучения
<b>1 семестр</b>			
<b>«Начертательная геометрия»</b>			
<b>1</b>	<b>Раздел 1. Образование проекций.</b> Тема 1.1. Методы проецирования Тема 1.2. Чертеж Монжа	ОПК-1 (ОПК-1.3)	1. Методы проецирования. 2. Сущность центрального проецирования и его основные свойства. 3. Сущность параллельного проецирования и его основные свойства. 4. Основные свойства ортогонального (прямоугольного) проецирования.
<b>2</b>	<b>Раздел 2. Точка и прямая.</b> Тема 2.1. Точка в системе двух и трех плоскостей. Тема 2.2. Прямая. Тема 2.3. Взаимное положение двух прямых.	ОПК-1 (ОПК-1.3)	1. Сущность построения эпюра точки. 2. Основные линии: а) общего; б) частного положения. 3. Прямые параллельные, пересекающиеся, скрещивающиеся. 4. Конкурирующие точки.
<b>3</b>	<b>Раздел 3. Плоскость.</b> Тема 3.1. Способы задания плоскости Тема 3.2. Прямая и точка в плоскости Тема 3.3. Положение плоскости относительно плоскостей проекций Тема 3.4. Главные линии в плоскости Тема 3.5. Взаимное расположение двух плоскостей	ОПК-1 (ОПК-1.3)	1. Способы задания плоскости в пространстве. 2. Принадлежность точки плоскости. 3. Принадлежность прямой плоскости. 4. Параллельность (перпендикулярность) прямой и плоскости. 5. Признак взаимной параллельности (перпендикулярности) двух плоскостей.
<b>4</b>	<b>Раздел 4. Способы преобразования чертежа.</b> Тема 4.1. Метод замены плоскостей проекций Тема 4.2. Метод вращения вокруг проецирующей оси Тема 4.3. Метод плоскопараллельного переноса Тема 4.4. Метод вращения вокруг линии уровня	ОПК-1 (ОПК-1.3)	1. Основные задачи, которые решаются с помощью методов преобразования чертежа. 2. Суть метода замены плоскостей проекций 3. Как надо располагать дополнительные плоскости проекций, чтобы плоскость общего положения преобразовать в: а) прямую уровня; б) проецирующую? 4. Как надо располагать дополнительные плоскости проекций, чтобы плоскость общего положения преобразовать в: а) проецирующую; б) плоскость уровня? 5. Основные задачи, которые решаются с помощью метода вращения и плоскопараллельного переноса. 6. Суть метода вращения вокруг оси. 7. Суть метода плоскопараллельного переноса.



№ п/п	№ раздела и темы	Компетенция (индикатор достижения компетенции)	Перечень рассматриваемых вопросов для самостоятельного изучения
5	<p><b>Раздел 5. Поверхности</b></p> <p>Тема 5.1. Классификация поверхностей</p> <p>Тема 5.2. Линейчатые поверхности</p> <p>Тема 5.3. Поверхности вращения</p> <p>Тема 5.4. Винтовые поверхности</p>	ОПК-1 (ОПК-1.3)	<ol style="list-style-type: none"> <li>1. Классификация поверхностей (приняв за критерии классификации: а) вид образующей; б) характер перемещения образующей).</li> <li>2. Определитель поверхности.</li> <li>3. Очерк поверхности.</li> <li>4. Признак принадлежности точки поверхности.</li> <li>5. Классификация поверхностей вращения (приняв за критерии классификации: а) вид образующей; б) характер перемещения образующей).</li> <li>6. Поверхности с образующей окружностью.</li> <li>7. Нахождение точки на поверхности сферы и тора.</li> </ol>
6	<p><b>Раздел 6. Главные позиционные задачи</b></p> <p>Тема 6.1. ГПЗ 1 и алгоритм их решения</p> <p>Тема 6.2. ГПЗ 2 и алгоритм их решения</p> <p>Тема 6.3. ГПЗ 3 и алгоритм их решения</p>	ОПК-1 (ОПК-1.3)	<ol style="list-style-type: none"> <li>1. Какие задачи относятся к главным позиционным?</li> <li>2. Решение задачи на построение точки (точек) пересечения прямой линии с поверхностью. Алгоритм решения этих задач.</li> <li>3. Решение задач на построение линий пересечения двух поверхностей. Алгоритм решения этих задач.</li> <li>4. Использование теоремы Г. Монжа при решении главных позиционных задач.</li> <li>5. Выбор оптимальный посредника при решении главных позиционных задач.</li> </ol>
<b>2,3 семестр</b>			
<b>«Инженерная графика»</b>			
7	<p><b>Раздел 1. Геометрическое черчение.</b></p> <p>Тема 1.1. Шрифт, линии, сопряжения, лекальные кривые.</p> <p>Тема 1.2. Уклон, конусность.</p>	ОПК-1 (ОПК-1.3)	<ol style="list-style-type: none"> <li>1. С нанесения, каких линий начинают выполнение чертежей?</li> <li>2. В каких случаях используется штрихпунктирная линия?</li> <li>3. Какие линии используют в оформлении чертежа?</li> <li>4. Что такое масштаб?</li> <li>5. Какому масштабу следует отдавать предпочтение?</li> <li>6. От чего зависит размер шрифта?</li> <li>7. Что называется конусностью?</li> </ol>
8	<p><b>Раздел 2. Проекционное черчение.</b></p> <p>Тема 2.1. Построение 3 вида по двум заданным и сечение.</p> <p>Тема 2.2. Разрезы.</p> <p>Построение простых разрезов и сечения.</p> <p>Тема 2.3. Построение сложных разрезов.</p> <p>Тема 2.4. Аксонометрические проекции. Построение изометрии по чертежу.</p>	ОПК-1 (ОПК-1.3)	<ol style="list-style-type: none"> <li>1. Аксонометрические изображения</li> <li>2. Изометрическая проекция.</li> <li>3. Диметрическая проекция.</li> <li>4. Что такое проецирование?</li> <li>5. Как называются плоскости проекций?</li> <li>6. Что такое вид и какие виды существуют?</li> <li>7. Какое изображение называется разрезом?</li> <li>8. Какой разрез называется простым?</li> <li>9. Какой разрез называется сложным?</li> <li>10. Виды сложных разрезов?</li> <li>11. Какое изображение называется сечением?</li> <li>12. Чем сечения отличаются от разрезов?</li> <li>13. Как обозначаются сечения и разрезы на чертежах?</li> </ol>

№ п/п	№ раздела и темы	Компетенция (индикатор достижения компетенции)	Перечень рассматриваемых вопросов для самостоятельного изучения
	Тема 2.5. Построение диметрии с разрезом.		14. Когда можно соединять часть вида с частью разреза детали? 15. Общие положения нанесения размеров.
9	<p align="center"><b>Раздел 3. Разъемные соединения.</b></p> <p>Тема 3.1. Выполнение изображения разъемных соединений (болтовое и шпилечное) и их деталей на чертеже. Тема 3.2. Выполнение изображения разъемных соединений (шлицевое и шпоночное). Тема 3.4. Выполнение рабочего резьбового соединения.</p>	ОПК-1 (ОПК-1.3)	<p>1. Какой линией изображается резьба на стержне? 2. Как изображается резьба в отверстии? 3. Каковы предельные расстояния между тонкой и основной линиями при изображении резьбы? 4. Как выполняется штриховка детали, если в разрез попала резьба (отверстие, стержень)? 5. Виды резьб? 6. Как выполняется штриховка детали, если в разрез попала резьба (отверстие, стержень)? 7. Как выполняется штриховка детали, если в разрезе соединение двух деталей с резьбой?</p>
10	<p><b>Раздел 4. Чертеж общего вида.</b></p> <p>Тема 4.1. Выполнение эскизов чертежей деталей. Выбор главного вида и количества изображений. Правила выполнения эскизов. Тема 4.2. Эскизы деталей со стандартным изображением. Тема 4.3. Выполнение чертежа общего вида. Составление спецификации.</p>	ОПК-1 (ОПК-1.3)	<p>1. Что такое эскиз? 2. Порядок выполнения эскиза? 3. Классификация деталей. 4. Обработка деталей. 5. Обозначение и нанесение обработки (шероховатости) на чертеже. 6. Особенности выполнения эскизов деталей различных классов. 7. Какой вид детали следует принимать за основной (главный)? Где он размещается на чертеже? 8. Как определить количество необходимых изображений детали? 9. Что называется чертежом общего вида? 10. Какая конструкторская документация разрабатывается на основании сборочного чертежа? 11. Сколько изображений содержит сборочный чертеж? 12. Какие размеры указывают на сборочном чертеже? 13. Каков порядок нанесения позиций на сборочном чертеже? 14. Назначение спецификации. 15. На каком формате выполняется спецификация? 16. каких разделов состоит спецификация?</p>
11	<b>Раздел 5. Детализация чертежа общего вида.</b>		<p>1. Что такое рабочий чертеж детали? 2. Порядок выполнения учебных рабочих чертежей.</p>

№ п/п	№ раздела и темы	Компетенция (индикатор достижения компетенции)	Перечень рассматриваемых вопросов для самостоятельного изучения
	Тема 5.1. Выполнение рабочих чертежей деталей. Простановка размеров. Тема 5.2. Выполнение изометрии корпусной детали.	ОПК-1 (ОПК-1.3)	3. Методы нанесения размеров 4. Чертежи деталей со стандартными изображениями 5. Что называется детализацией? 6. В чем заключается процесс детализации сборочного чертежа? 7. Что значит «прочсть» чертеж? 8. В каком масштабе предпочтительней выполнять чертежи деталей? 9. Исходя из каких условий выбирают размер формата для чертежа детали?
12	<b>Раздел 6. Электрические схемы.</b> Тема 6.1. Выполнение электрической схемы.	ОПК-1 (ОПК-1.3)	1. Как изображаются основные детали электрических схем? 2. Стандарты, применяемые при изображении электрических схем.

## 5. Образовательные технологии

При изучении дисциплины «Начертательная геометрия и инженерная графика» используются как традиционная (объяснительно-иллюстративная), так и инновационные технологии обучения – интерактивные и мультимедийные формы.

*Основные формы обучения:*

- теоретические – лекция;
- практические – лабораторные работы.

*Методы обучения:*

- по источнику обучения: словесные (объяснение, беседа, дискуссия, лекция); наглядные: иллюстрация, демонстрация; практические (лабораторная работа);
- по степени активности студентов в учебном процессе: репродуктивные, продуктивные, исследовательские.

*Виды средств обучения:* материальные, текстовые, электронные, технические.

Применение активных и интерактивных образовательных технологий представлено в таблице 6.

### Применение активных и интерактивных образовательных технологий

№ п/п	Тема и форма занятия	Наименование используемых активных и интерактивных образовательных технологий	
<b>1 семестр</b>			
<b>«Начертательная геометрия»</b>			
1	<b>Раздел 1. Образование проекций.</b> Тема 1.1. Методы проецирования Тема 1.2. Чертеж Монжа	Л	Мультимедийная лекция
		ЛР	Творческие задания (решение задач в рабочей тетради)
2	<b>Раздел 2. Точка и прямая.</b> Тема 2.1. Точка в системе двух и трех плоскостей. Тема 2.2. Прямая. Тема 2.3. Взаимное положение двух прямых.	Л	Мультимедийная лекция
		ЛР	Творческие задания (решение задач в рабочей тетради)
3	<b>Раздел 3. Плоскость.</b> Тема 3.1. Способы задания плоскости Тема 3.2. Прямая и точка в плоскости Тема 3.3. Положение плоскости относительно плоскостей проекций Тема 3.4. Главные линии в плоскости Тема 3.5. Взаимное расположение двух плоскостей	Л	Мультимедийная лекция
		ЛР	Творческие задания (решение задач в рабочей тетради, выполнение графической контрольной работы)
4	<b>Раздел 4. Способы преобразования чертежа.</b> Тема 4.1. Метод замены плоскостей проекций Тема 4.2. Метод вращения вокруг проецирующей оси Тема 4.3. Метод плоскопараллельного переноса Тема 4.4. Метод вращения вокруг линии уровня	Л	Мультимедийная лекция
		ЛР	Творческие задания (решение задач в рабочей тетради, выполнение графической курсовой работы)
5	<b>Раздел 5. Поверхности</b> Тема 5.1. Классификация поверхностей Тема 5.2. Линейчатые поверхности Тема 5.3. Поверхности вращения Тема 5.4. Винтовые поверхности	Л	Мультимедийная лекция
		ЛР	Творческие задания (решение задач в рабочей тетради, выполнение графической курсовой работы)
6	<b>Раздел 6. Главные позиционные задачи</b> Тема 6.1. ГПЗ 1 и алгоритм их решения Тема 6.2. ГПЗ 2 и алгоритм их решения Тема 6.3. ГПЗ 3 и алгоритм их решения	Л	Мультимедийная лекция
		ЛР	Творческие задания (решение задач в рабочей тетради, выполнение графической курсовой работы)
<b>2,3 семестр</b>			
<b>«Инженерная графика»</b>			
7	<b>Раздел 1. Геометрическое черчение.</b> Тема 1.1. Шрифт, линии, сопряжения, лекальные кривые. Тема 1.2. Уклон, конусность.	ЛР	Технология контекстного обучения. Творческие задания (выполнение графической индивидуальной работы)
8	<b>Раздел 2. Проекционное черчение.</b> Тема 2.1. Построение 3 вида по двум заданным и сечение. Тема 2.2. Разрезы. Построение простых	ЛР	Технология контекстного обучения. Творческие задания (выполнение графической индивидуальной работы)

№ п/п	Тема и форма занятия	Наименование используемых активных и интерактивных образовательных технологий
	разрезов и сечения. Тема 2.3. Построение сложных разрезов. Тема 2.4. Аксонометрические проекции. Построение изометрии по чертежу. Тема 2.5. Построение диметрии с разрезом.	
9	<b>Раздел 3. Разъемные соединения.</b> Тема 3.1. Выполнение изображения разъемных соединений (болтовое и шпилечное) и их деталей на чертеже. Тема 3.2. Выполнение изображения разъемных соединений (шлицевое и шпоночное). Тема 3.4. Выполнение рабочего резьбового соединения.	ЛР  Технология контекстного обучения. Творческие задания (выполнение графической индивидуальной работы)
10	<b>Раздел 4. Чертеж общего вида.</b> Тема 4.1. Выполнение эскизов чертежей деталей. Выбор главного вида и количества изображений. Правила выполнения эскизов. Тема 4.2. Эскизы деталей со стандартным изображением. Тема 4.3. Выполнение чертежа общего вида. Составление спецификации.	ЛР  Технология контекстного обучения. Творческие задания (выполнение графической индивидуальной работы)
11	<b>Раздел 5. Деталирование чертежа общего вида.</b> Тема 5.1. Выполнение рабочих чертежей деталей. Простановка размеров. Тема 5.2. Выполнение изометрии корпусной детали.	ЛР  Технология контекстного обучения. Творческие задания (выполнение графической индивидуальной работы)
12	<b>Раздел 6. Электрические схемы.</b> Тема 6.1. Выполнение электрической схемы.	ЛР  Технология контекстного обучения. Творческие задания (выполнение графической индивидуальной работы)

## 6. Текущий контроль успеваемости и промежуточная аттестация по итогам освоения дисциплины

При изучении разделов дисциплины «Начертательная геометрия и инженерная графика» в течение 1,2,3 семестров используются следующие виды контроля:

- текущий,
- промежуточный.

**Текущий контроль** знаний предполагает посещение лекций, устные ответы студентов на вопросы на лабораторных занятиях, решение типовых задач, выполнение РГР работ.

### Промежуточный контроль знаний:

1 курс, 1 семестр – экзамен;

1 курс, 2 семестр – зачет с оценкой;  
2курс, 3 семестр – зачет с оценкой.

### **6.1. Типовые контрольные задания, необходимые для оценки знаний, умений и навыков**

При изучении дисциплины «Начертательная геометрия и инженерная графика» раздела «Начертательная геометрия» учебным планом предусмотрено выполнение расчетно-графической работы.

Задачей расчетно-графической работы является закрепление теоретических знаний по курсу, развитие навыков самостоятельной работы.

Для выполнения расчетно-графической работы студенту следует изучить теоретический материал по литературе и с целью оценки степени усвоения выполнить графическое решение индивидуальных заданий.

Сдача и защита расчетно-графической работы, которая является допуском к экзамену и включает в себя варианты заданий (варианты заданий и образцы выполнения расчетно-графической работы представлены на Рис. 2, 3, 4 и 5):

#### **Расчетно-графическая работа**

Общее количество задач РГР – три. Они последовательно охватывают все разделы начертательной геометрии. Первая задача соответствует теме «Методы преобразования», вторая теме «Поверхности», третья теме «Позиционные задачи».

#### **Формат А3. Тема: «Методы преобразования чертежа».**

1. Построить по индивидуально заданным координатам проекции многогранника;
2. Определить натуральную величину основания многогранника;
3. Определить натуральную величину сечения фигуры;
4. Определить натуральную величину двугранного угла многогранника.

#### **Формат А 3. Тема: «Поверхности».**

1. Построить по индивидуальным заданиям проекции поверхностей;
2. Построить третью проекцию данных поверхностей;
3. Построить линию пересечения поверхностей.

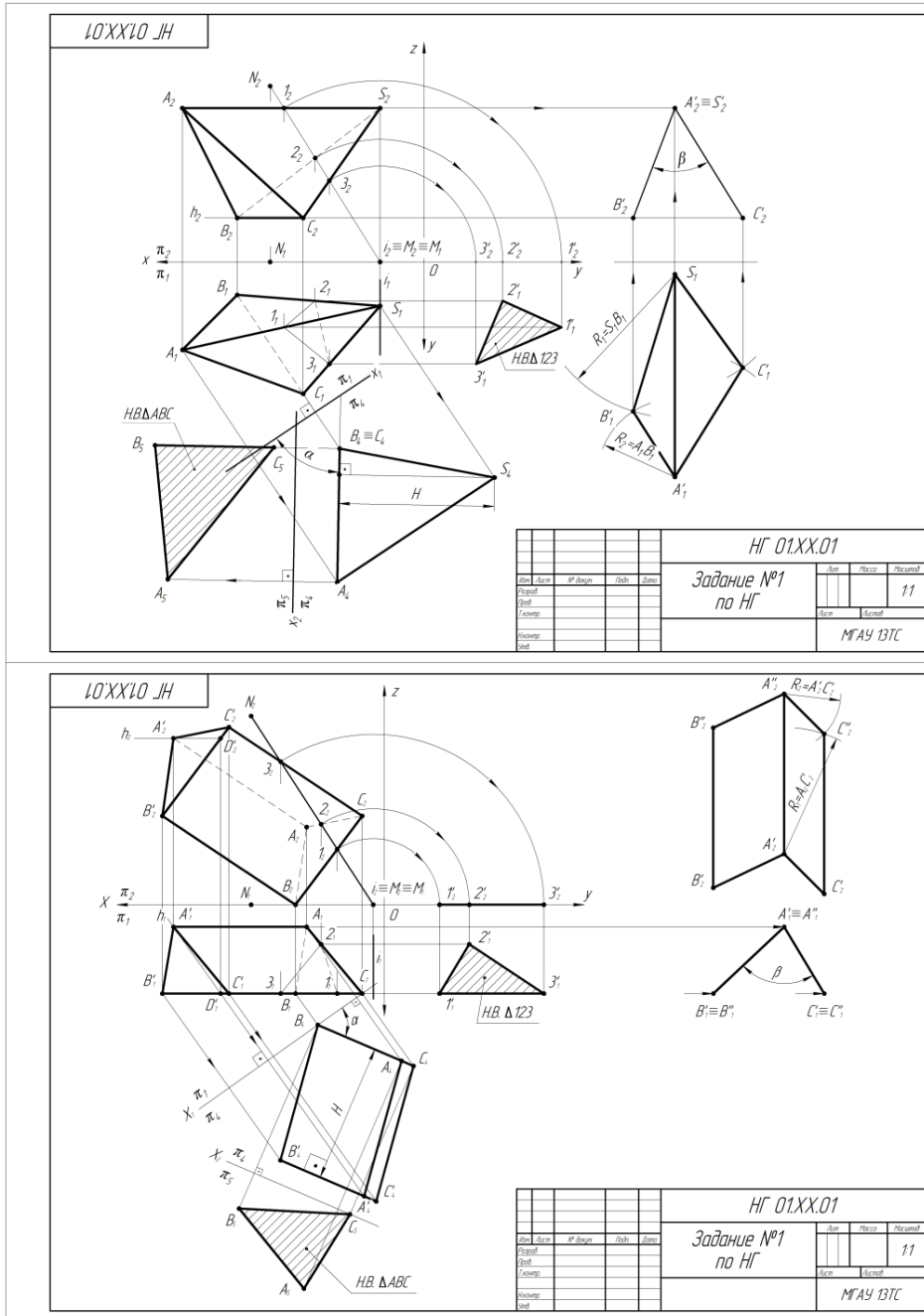
**Формат А3 (3 листа). Тема: «Позиционные задачи».**

*Лист 1.* «Взаимное положение двух плоскостей».

1. Построить по индивидуально заданным координатам плоскости двух треугольников ABC и DEK;
2. Найти линию пересечения двух треугольников, указать видимость сторон треугольников.

*Лист 2,3.* «Пересечение поверхностей вращения».

1. Построить по индивидуальным заданиям проекции двух тел вращения;
2. Построить линию пересечения поверхностей;
3. Выполнить обводку чертежа с учетом видимости.



**Задания для выполнения**

1. По координатам точек  $ABCS(A')$  построить пирамиду (призму).
2. Показать видимость рёбер.
3. Способом замены плоскостей проекции найти угол наклона основания  $ABC$  к плоскости.
4. Найти высоту фигуры.
5. Найти натуральную величину основания.
6. Способом вращения вокруг проецирующей оси построить натуральную величину сечения фигуры плоскостью.
7. Способом плоско-параллельного переноса определить натуральную величину двугранного угла при рёбре  $AS(A'A')$ .

четные варианты делают призму;  
нечетные варианты делают пирамиду.

Данные к заданию №1

Вариант	A			B			C			S(A')			M			N		
	x	y	z	x	y	z	x	y	z	x	y	z	x	y	z	x	y	z
1	75	20	10	100	50	40	50	17	100	20	80	100	0	0	70	0	80	0
2	50	10	40	30	50	15	75	20	15	100	50	40	20	0	0	80	0	80
3	110	40	70	85	15	20	55	60	20	20	20	70	20	0	0	70	0	80
4	90	25	0	40	55	20	67	10	35	130	25	60	45	0	0	75	0	80
5	95	20	40	75	70	45	50	60	25	20	20	70	0	0	0	80	0	80
6	15	60	30	50	50	10	35	20	50	80	75	30	15	60	30	100	0	60
7	50	60	75	90	30	50	60	25	25	0	20	75	0	20	50	50	0	75
8	120	50	30	110	70	10	80	70	45	70	10	30	40	0	0	70	0	50
9	80	35	20	100	55	60	120	15	40	30	55	60	0	0	35	90	0	65
10	45	5	50	25	45	20	70	20	20	95	70	50	25	0	0	85	0	60
11	80	55	30	100	10	60	120	40	10	20	25	30	20	0	0	90	0	60
12	20	50	15	30	10	40	50	40	5	70	50	50	20	0	0	55	0	70
13	60	40	50	100	20	30	80	70	0	0	10	40	20	15	0	70	0	70
14	60	80	65	100	50	75	40	25	10	48	65	0	0	20	65	0	80	
15	15	60	30	50	50	10	35	10	50	100	60	30	0	0	20	90	0	50
16	55	40	5	20	50	25	35	10	40	110	40	15	0	0	65	0	50	
17	55	40	0	10	60	25	35	10	40	110	40	50	10	0	0	75	0	60
18	120	20	30	110	60	50	85	50	15	60	20	60	55	0	0	85	0	90
19	45	5	60	25	45	20	70	20	20	95	70	60	0	0	20	90	0	65
20	120	20	15	110	60	40	90	30	5	70	20	50	0	0	0	110	0	60
21	50	10	40	30	50	15	75	20	15	110	50	40	35	0	15	70	0	65
22	80	35	20	100	55	60	120	15	40	30	35	60	30	0	0	80	0	80
23	50	10	35	60	40	0	15	40	35	110	10	65	15	0	20	80	0	60
24	15	60	30	50	50	10	35	20	50	80	75	30	15	60	30	100	0	60
25	80	25	0	30	55	20	50	10	45	120	25	60	20	0	0	70	0	70
26	50	10	35	60	40	0	15	40	35	110	10	65	10	0	0	85	0	80
27	80	25	15	105	55	55	45	55	22	105	25	85	100	0	0	70	0	80
28	20	65	35	55	55	15	40	25	55	85	80	35	15	60	30	100	0	60
29	25	55	20	35	15	45	55	45	10	75	55	55	20	0	0	55	0	70
30	50	10	65	30	50	25	75	25	25	100	75	65	0	0	20	90	0	65

Рис. 2. Варианты заданий и образец выполнения расчетно-графической работы по теме «Методы преобразования чертежа»



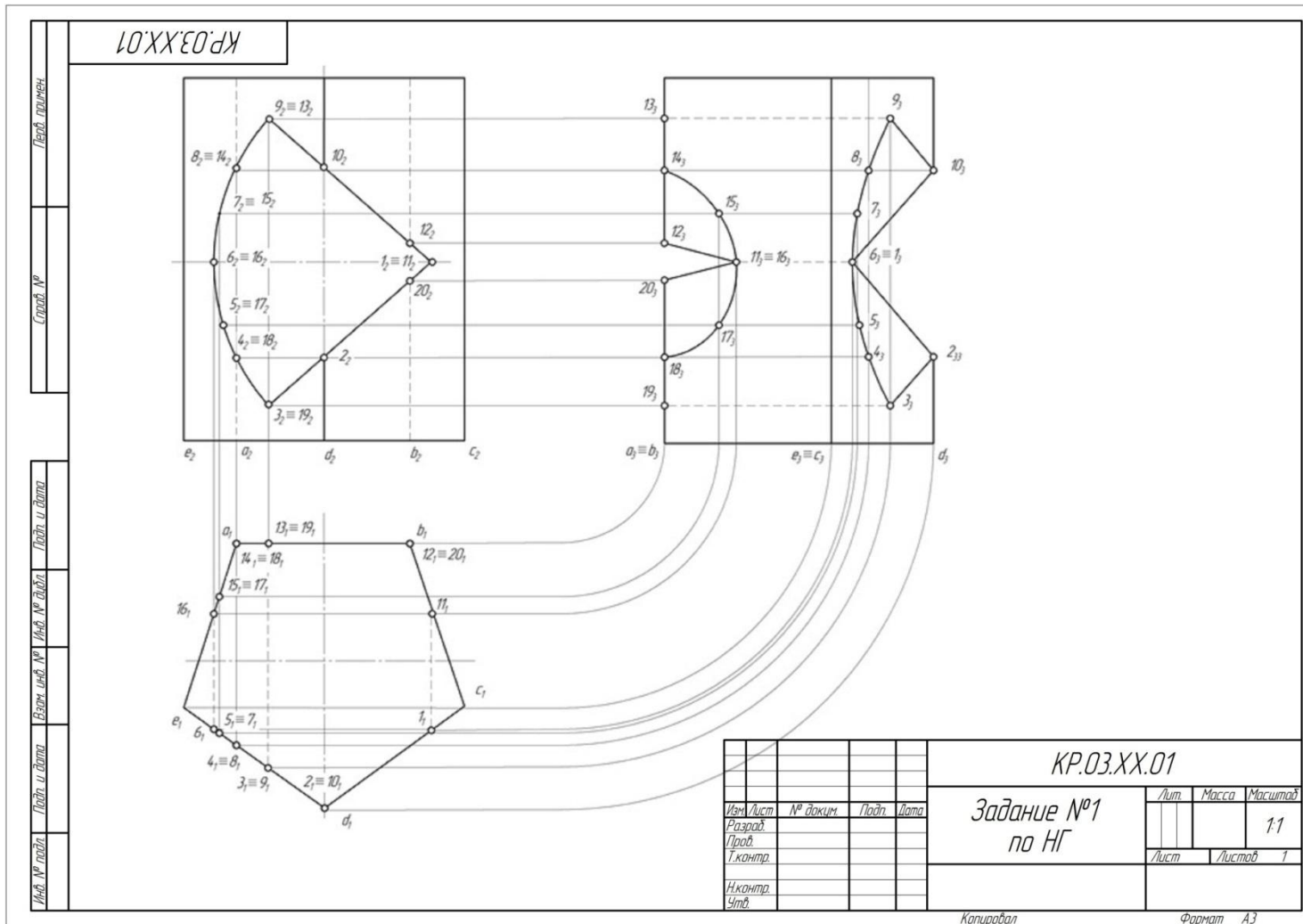


Рис. 3. Вариант заданий к расчетно-графической работе по теме «Поверхности».

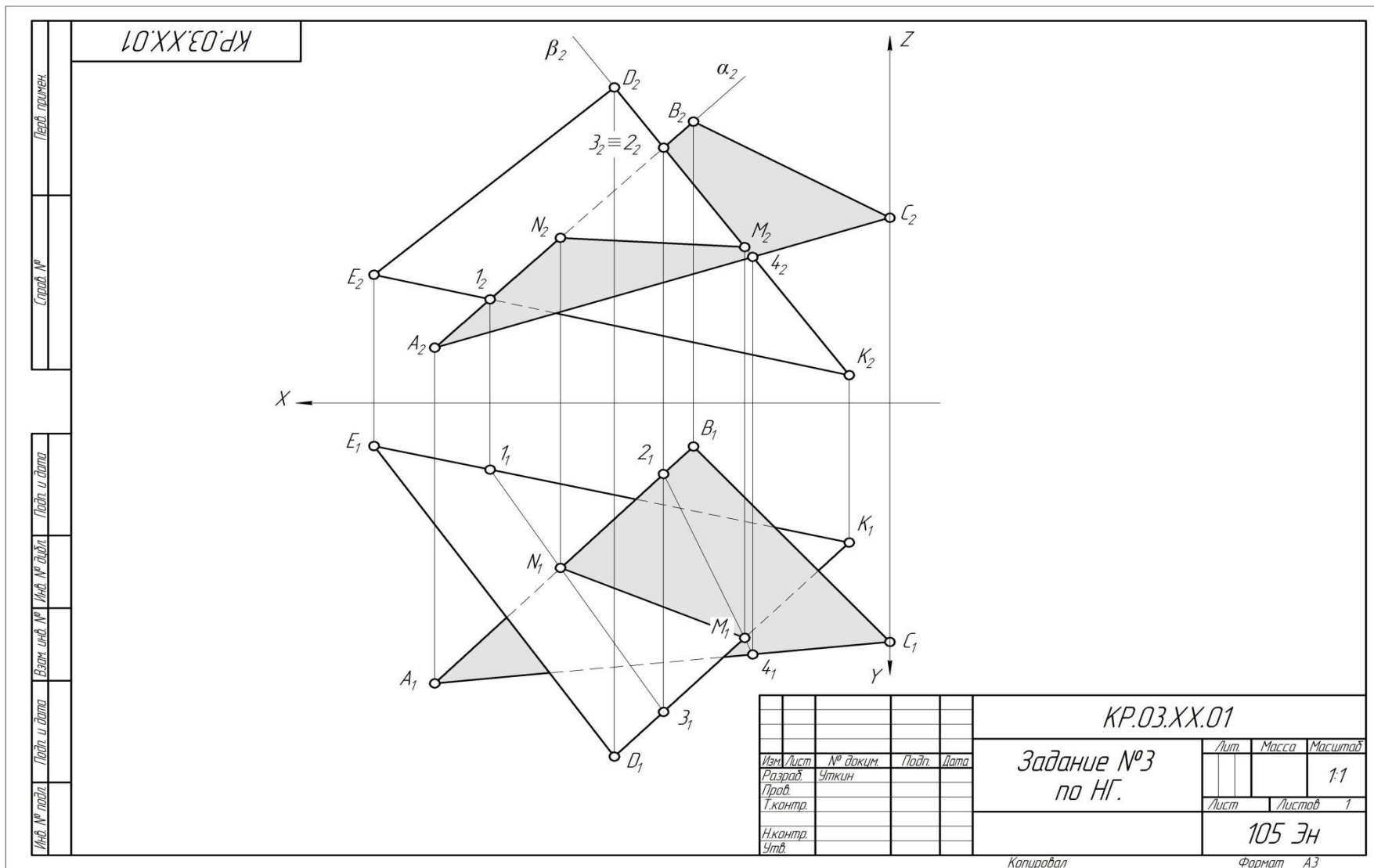


Рис. 4. Образец выполнения расчетно-графической работы лист №1 по теме ««Главные позиционные задачи»»

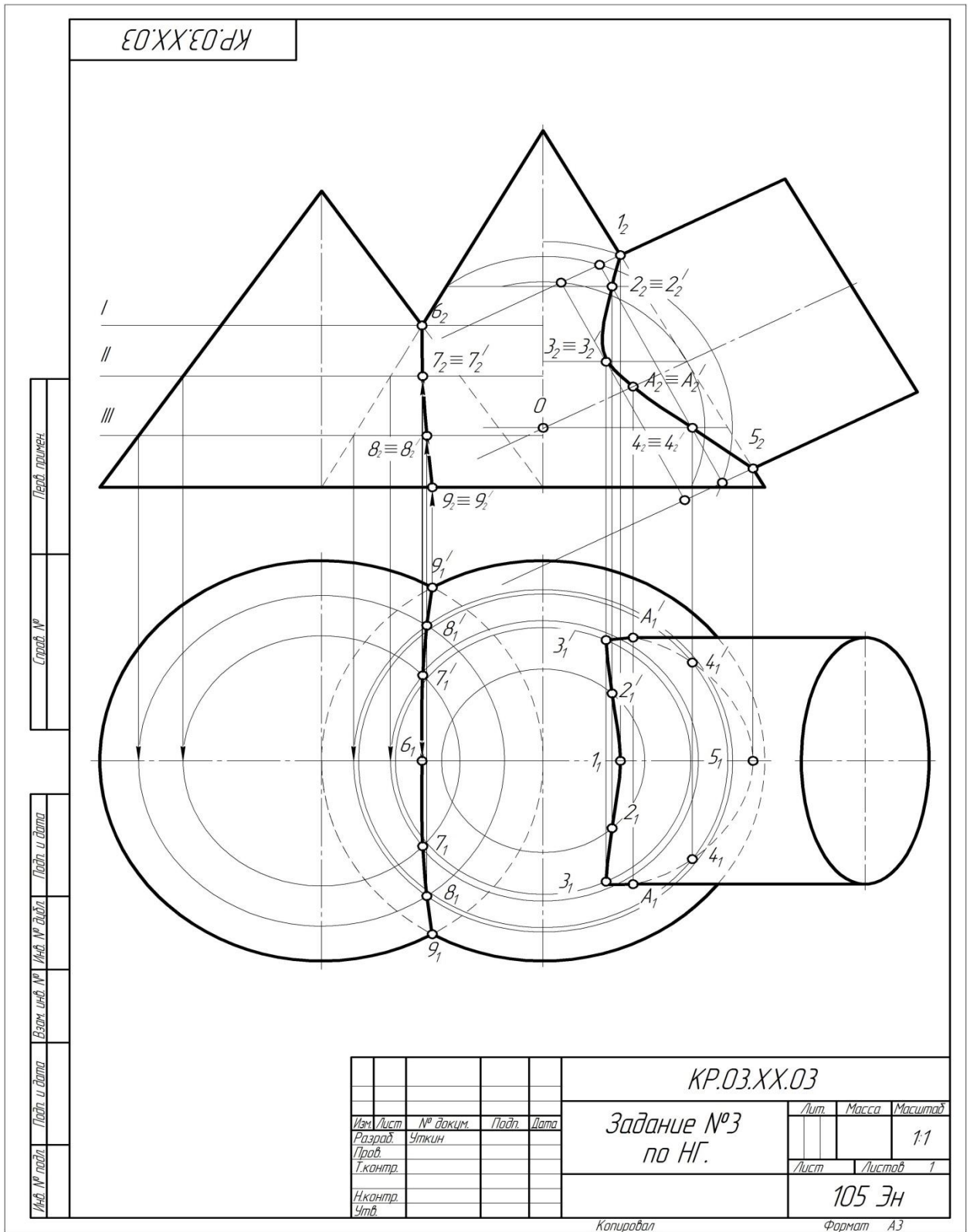


Рис. 5. Образец выполнения расчетно-графической работы лист №2 по теме ««Главные позиционные задачи»»

*Контрольные вопросы для защиты расчетно-графической работы:*

1. Какие основные задачи решаются с помощью методов преобразования чертежа?
2. Суть метода замены плоскостей проекций?
3. Как надо располагать дополнительные плоскости проекций, чтобы плоскость общего положения преобразовать в: а) прямую уровня; б) проецирующую?
4. Как надо располагать дополнительные плоскости проекций, чтобы плоскость общего положения преобразовать в: а) проецирующую; б) плоскость уровня?
5. Какие основные задачи решаются с помощью метода вращения и плоскопараллельного переноса?
6. Суть метода вращения вокруг оси и плоскопараллельного переноса?
7. Какие поверхности даны?
8. По какому алгоритму решалась задача?
9. Как найти точку на данной поверхности?
10. Как определить видимость линии пересечения данных поверхностей?
11. Как задать на чертеже поверхность?
12. Что такое определитель?
13. Что такое закон Каркаса?
14. Поверхности:
  - поверхности вращения;
  - винтовые
15. Как задать точку, принадлежащую поверхности?
16. Какие линии поверхности могут занимать проецирующее положение?
17. Что такое вырожденная проекция поверхности? Её собирательное свойство.
18. Какие поверхности могут использоваться в качестве вспомогательных?
19. Способ проецирующих плоскостей. Кривые 2-го порядка на конусе и цилиндре вращения.
20. Когда применяют способ плоскостей общего положения?
21. Когда и в каких случаях применяют способ сфер?

***По результатам выполнения и защиты расчетно-графической работы студент получает допуск к экзамену.***

**Перечень вопросов к экзамену  
по предмету «Начертательная геометрия и инженерная графика»  
раздела «Начертательная геометрия»**

- 1) Методы проецирования.
- 2) Свойства ортогонального проецирования.
- 3) Теорема о проецировании прямого угла.
- 4) Как образуется чертёж Монжа?
- 5) Как задать точку на чертеже Монжа?
- 6) Как задать на чертеже линию?
- 7) Как задать на чертеже прямую линию?
- 8) Взаимное расположение прямых.
- 9) Положение прямых относительно плоскостей проекций.
- 10) Как определить принадлежность точки заданной линии?
- 11) Как задать точку, принадлежащую линии?
- 12) Как задать на чертеже плоскость, поверхность?
- 13) Взаимное расположение прямой и плоскости.
- 14) Взаимное расположение плоскостей.
- 15) Главные линии плоскости, их свойства.
- 16) Поверхности:
- 17) – поверхности вращения;
- 18) – винтовые
- 19) Что такое определитель?
- 20) Что такое закон Каркаса?
- 21) Как задать точку, принадлежащую поверхности?
- 22) Какие линии поверхности могут занимать проецирующее положение?
- 23) Что такое вырожденная проекция поверхности? Её собирательное свойство.
- 24) Преобразование чертежа.
- 25) Введение новой плоскости проекций.
- 26) Вращение вокруг проецирующей прямой.

- 27) Плоскопараллельный перенос.
- 28) Вращение относительно линии уровня.
- 29) Метрические задачи:
- 30) Определение натуральной величины отрезка.
- 31) Определение натуральной величины плоского угла.
- 32) Определение натуральной величины двугранного угла.
- 33) Позиционные задачи: 1 алгоритм; 2 алгоритм; 3 алгоритм.
- 34) Какие поверхности могут использоваться в качестве вспомогательных?
- 35) Способ проецирующих плоскостей. Кривые 2-го порядка на конусе и цилиндре вращения.
- 36) Способ плоскостей общего положения.
- 37) Для каких поверхностей его можно использовать?
- 38) Способ сфер. Когда его можно использовать?
- 39) Теорема Монжа.

При изучении дисциплины «Начертательная геометрия и инженерная графика» **раздела «Инженерная графика»** учебным планом предусмотрено выполнение и защита расчетно-графических работ с итогом получения **зачета с оценкой** (варианты заданий и образцы графических работы представлены на Рис. 6 - 20):

### **2 семестр РГР**

В течении семестра студенты выполняют индивидуальные расчетно-графические работы (РГР) и сшивают их в альбом.

Альбом состоит из 3 работ.

**Работа 1.** Тема: «Геометрическое черчение» (3 листа формата А3, 2 листа формата А4).

1. Написать титульный лист чертежным шрифтом №10 в соответствии с ГОСТ 2.304-81.

2. Выполнить чертеж контура детали с построением сопряжений по индивидуальному заданию.

3. Выполнить чертеж лекальной кривой по индивидуальному заданию (синусоида, парабола, гипербола, эллипс, эвольвента).

4. Выполнить чертеж профиля проката (двутавр или швеллер) с построением уклона по индивидуальному заданию.

5. Выполнить чертеж детали крана (центр или пробка) с построением конусности по индивидуальному заданию.

**Работа 2.** Тема: «Проекционное черчение» (виды, разрезы, сечения, аксонометрические проекции) (4 формата А3 и 2 формата А4).

1. Построить третью проекцию детали по двум заданным в М2:1, с построением сечения. Построить аксонометрическую проекцию детали по индивидуальному заданию (2 листа формата А3).

2. Построить третью проекцию детали по двум заданным в М1:1, с выполнением простого разреза и, заданного преподавателем, сечения. Построить аксонометрическую проекцию детали по индивидуальному (2 листа формата А3).

3. Построить две проекции детали в М1:1, с выполнением сложных разрезов по индивидуальному заданию (2 формата А4).

**Работа 3.** Тема: «Разъемные соединения».

1. Выполнить чертежи болта, гайки, шайбы, шпильки, отверстия под шпильку, болтового и шпилечного соединения по индивидуальным заданиям (1 лист формата А3).

### **3 семестр РГР**

В течении семестра студенты, так же как и во 2 семестре, выполняют индивидуальные расчетно-графические работы (РГР) и сшивают их в альбом.

Альбом состоит из 4 работ.

**Работа 1.** Тема: «Разъемные соединения» (2 листа формата А3).

1. Выполнить чертеж шлицевого и шпоночного соединений (1 лист формата А3).

2. Выполнить чертеж разъемного соединения по индивидуальному заданию (1 лист формата А3).

**Работа 2.** Тема: «Чертеж общего вида» (5-6 листа формата А3, А4 и 1 лист формата А2 или А3).

1. Выполнить эскиз 5-6 детали сборочной единицы по индивидуальным заданиям, выбрав необходимое количество видов с простановкой всех размеров и с необходимыми разрезами для выявления внутренних поверхностей (5-6 листов формата А3, А4).

2. Выполнить эскиз детали в изометрии (1 формат А3).

3. Выполнить чертеж сборочной единицы в трех проекциях (1 лист формата А2 или А3), составить спецификацию сборочной единицы.

**Работа 3.** Тема: «Детализирование сборочного чертежа» (5-6 форматов А3, А4).

1. Выполнить по индивидуальному заданию рабочие чертежи пяти, шести деталей, входящих в сборочную единицу (5-6 форматов А3, А4).

2. Выполнить изометрическое изображение корпусной детали (1 формат А3).

**Работа 4.** Тема: «Электрические схемы» (1 формат А3).

1. Выполнить чертеж электрической схемы по индивидуальному заданию (1 формат А3).



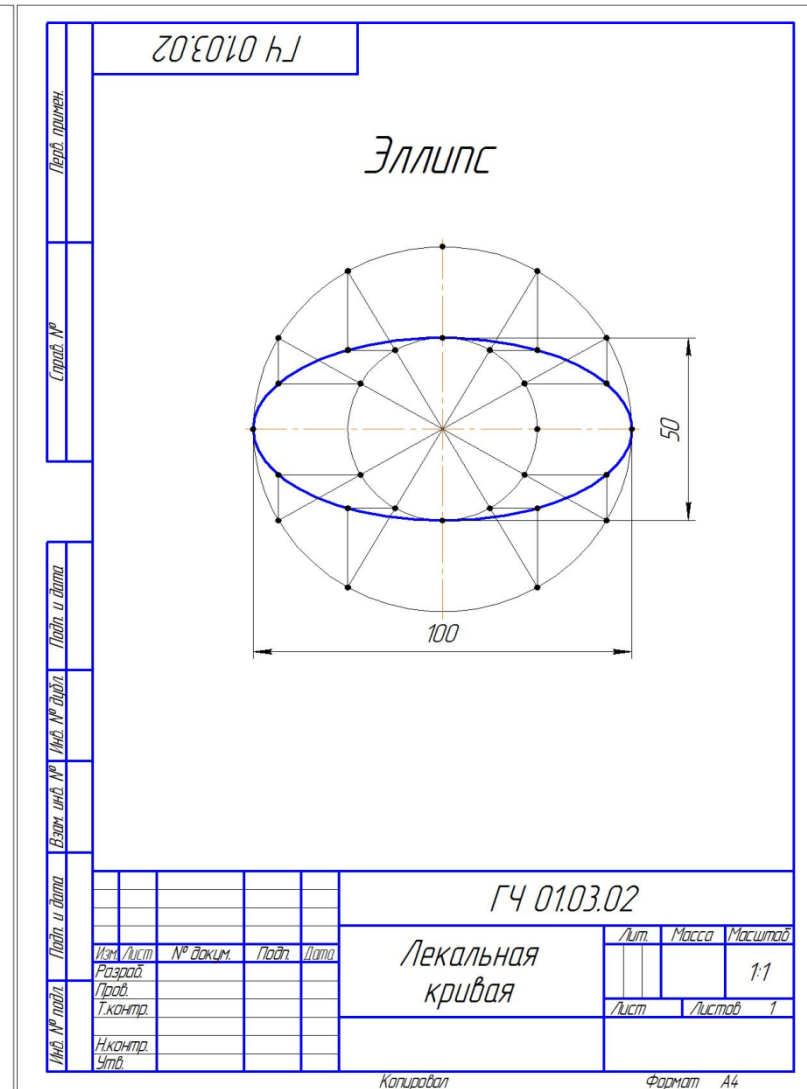
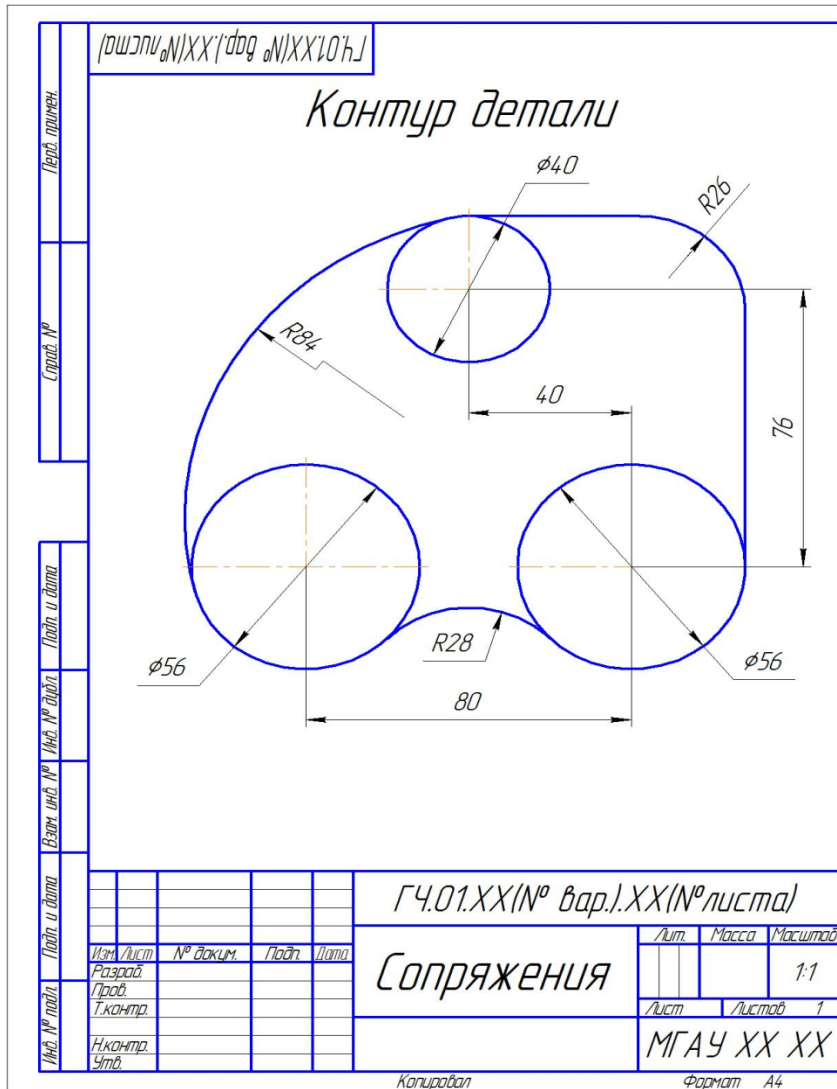


Рис. 6. Сопряжения. Лекальная кривая

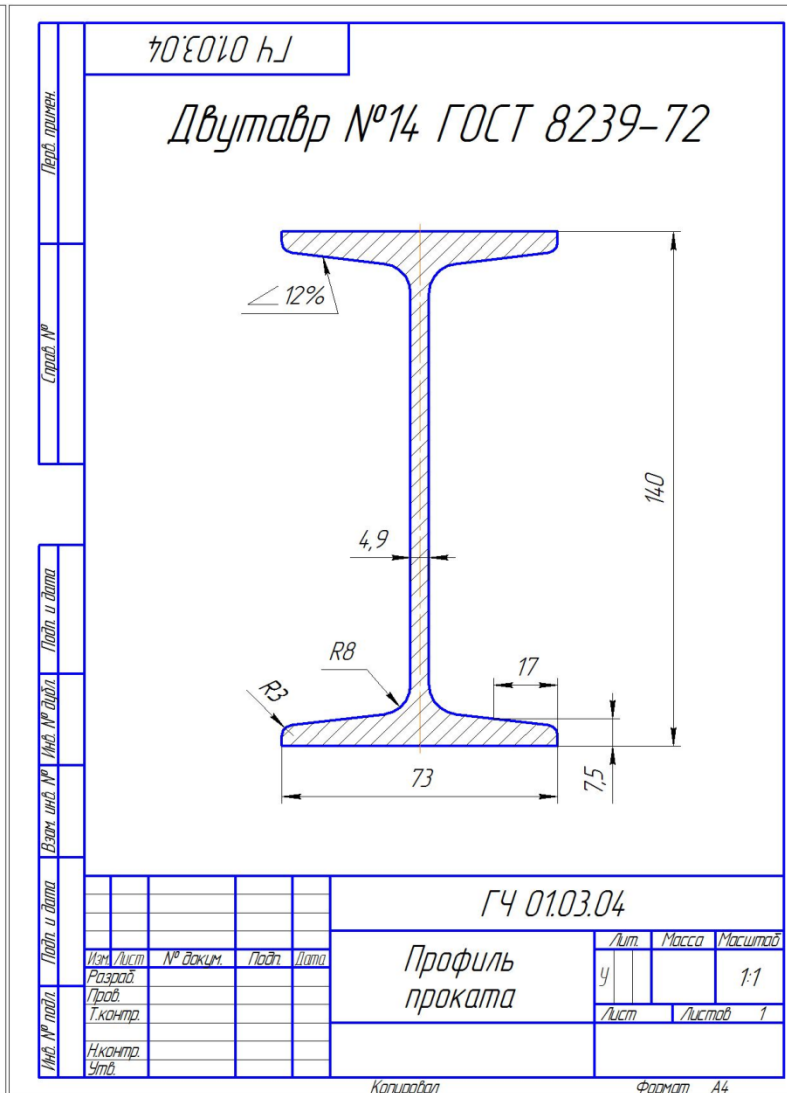
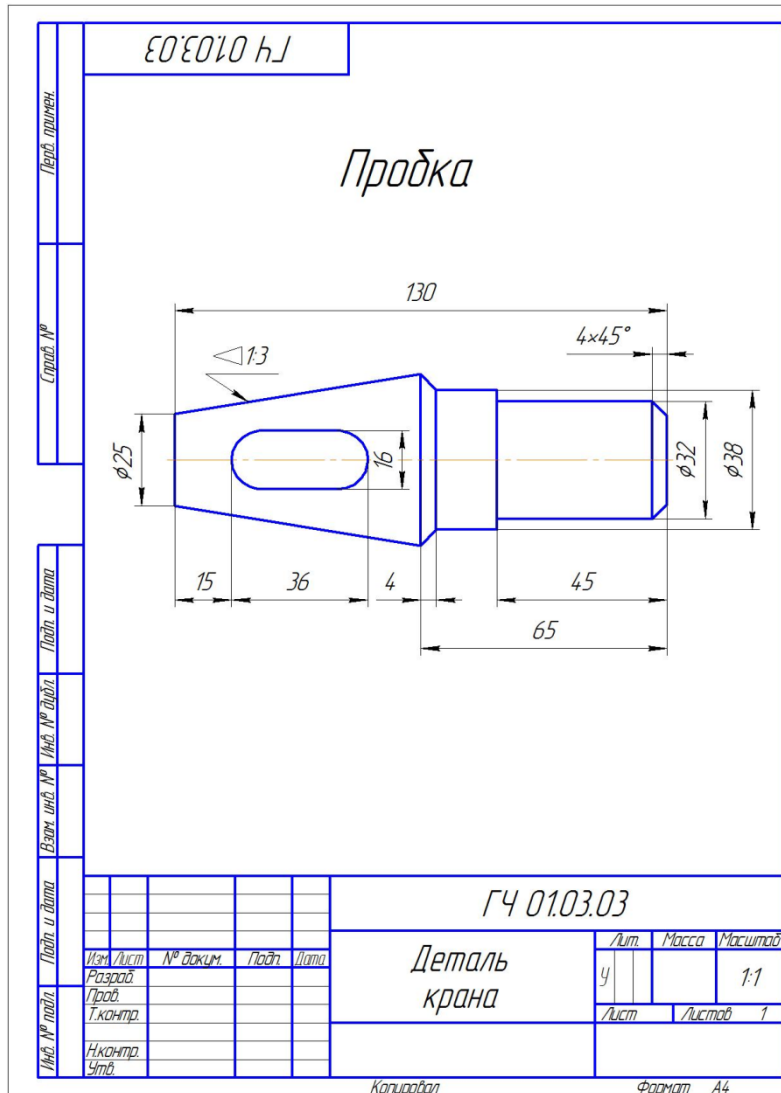


Рис. 7. Конусность. Уклон.

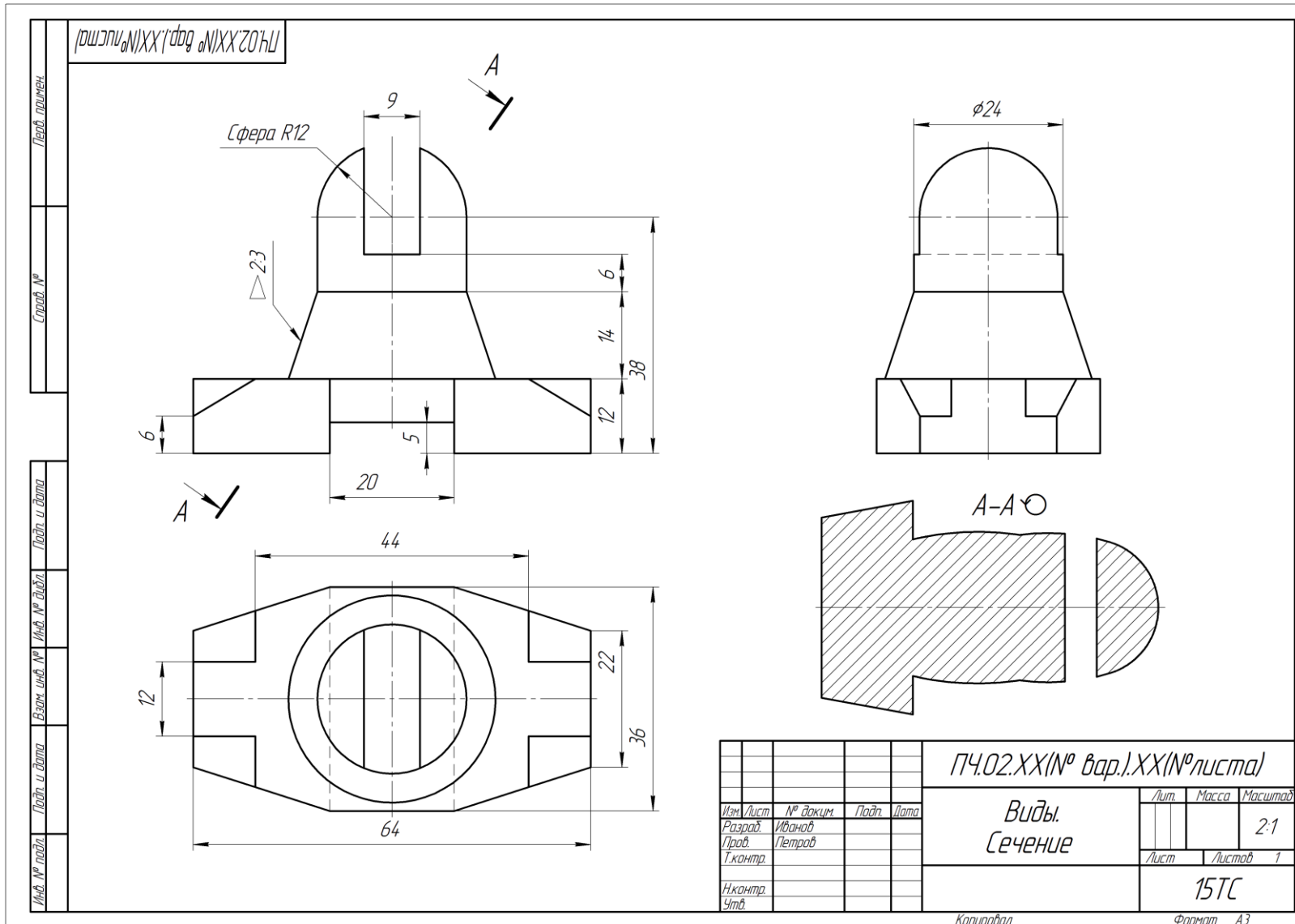


Рис. 8. Построение 3-го вида и сечения.

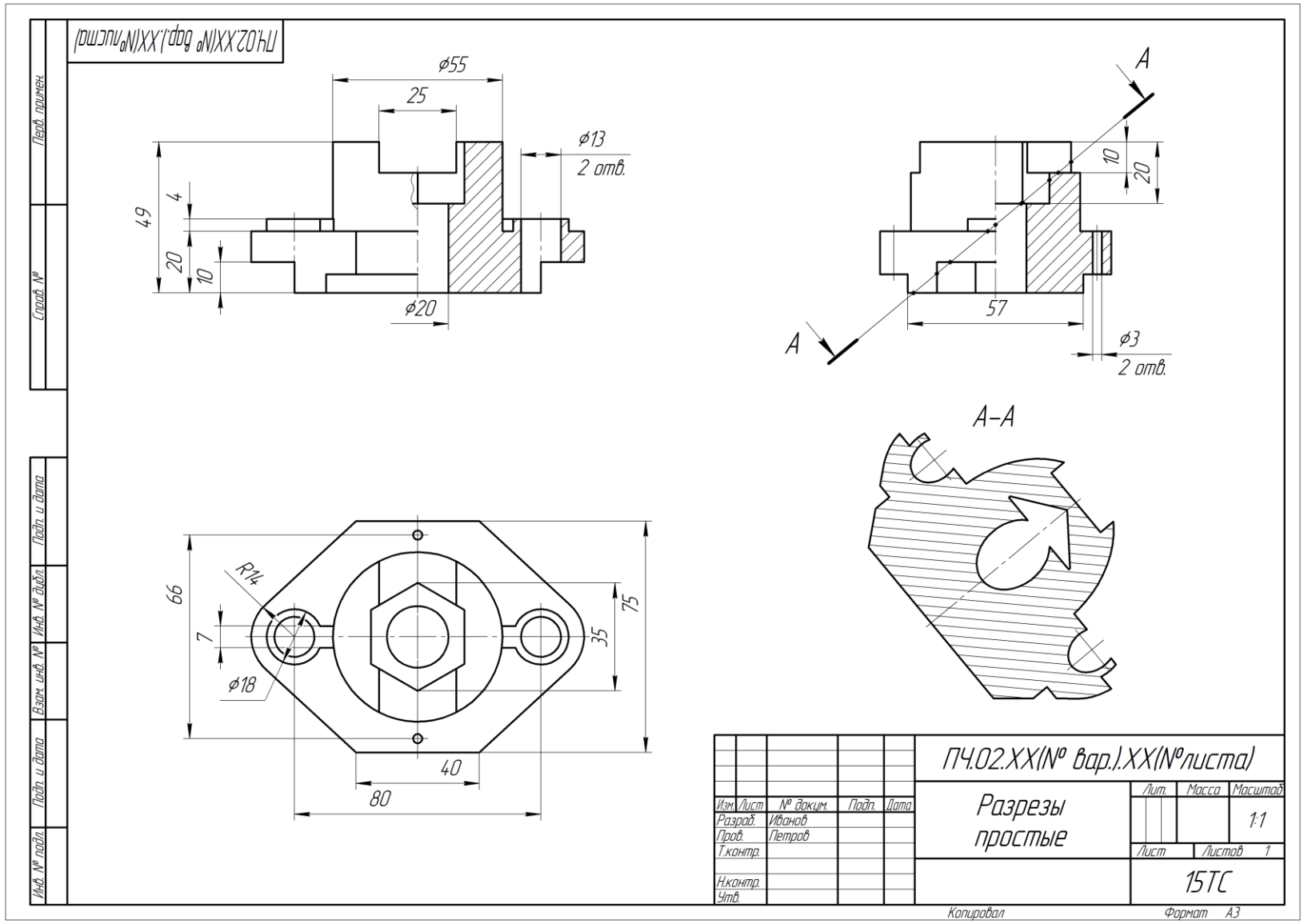


Рис.9. Простые разрезы.

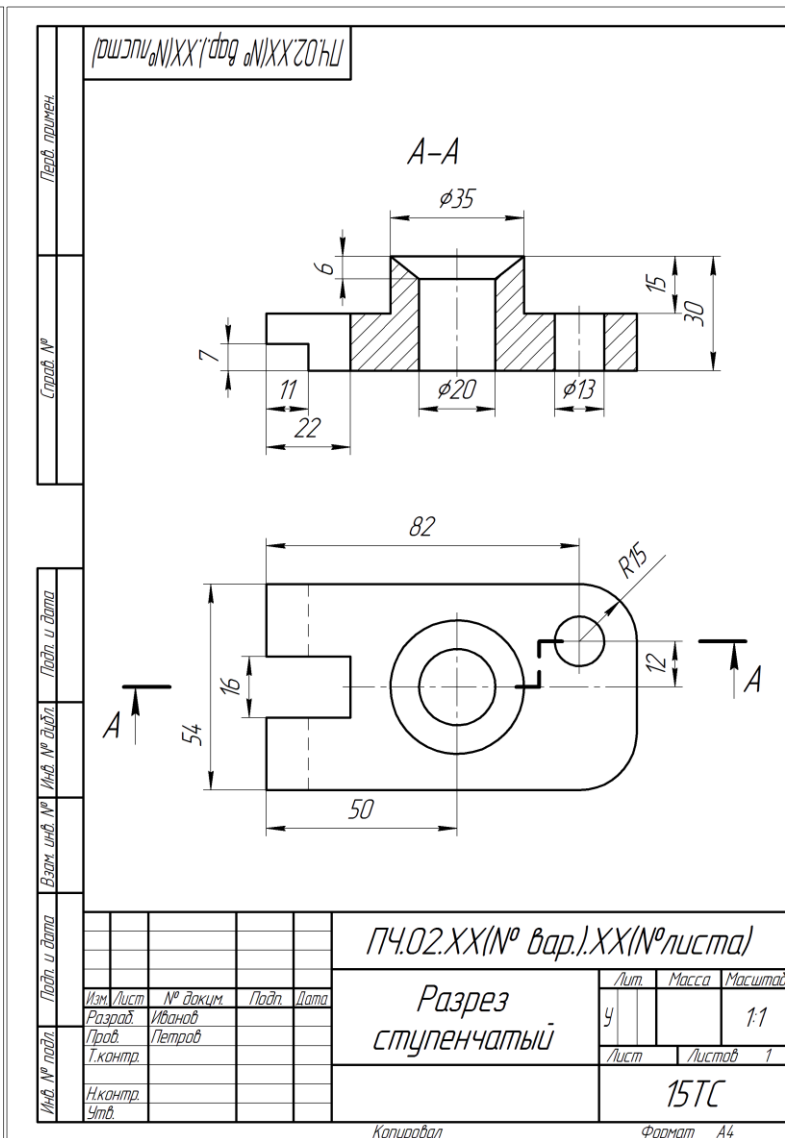
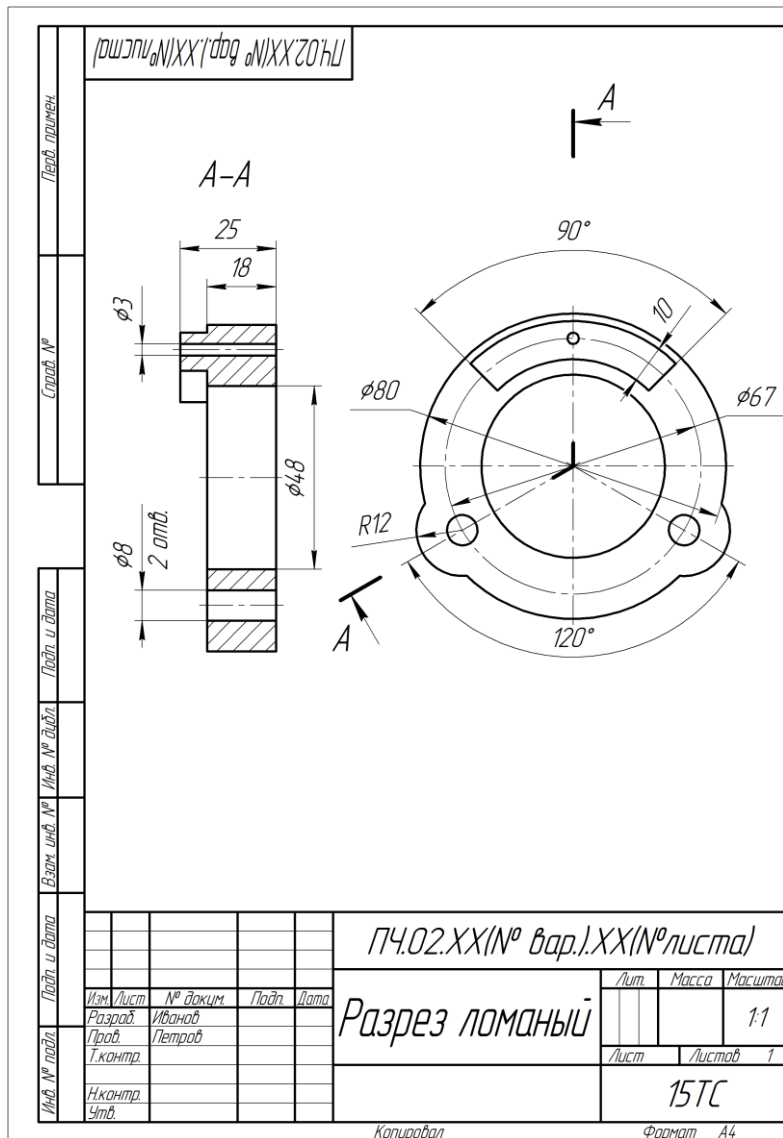


Рис.10. Сложные разрезь.

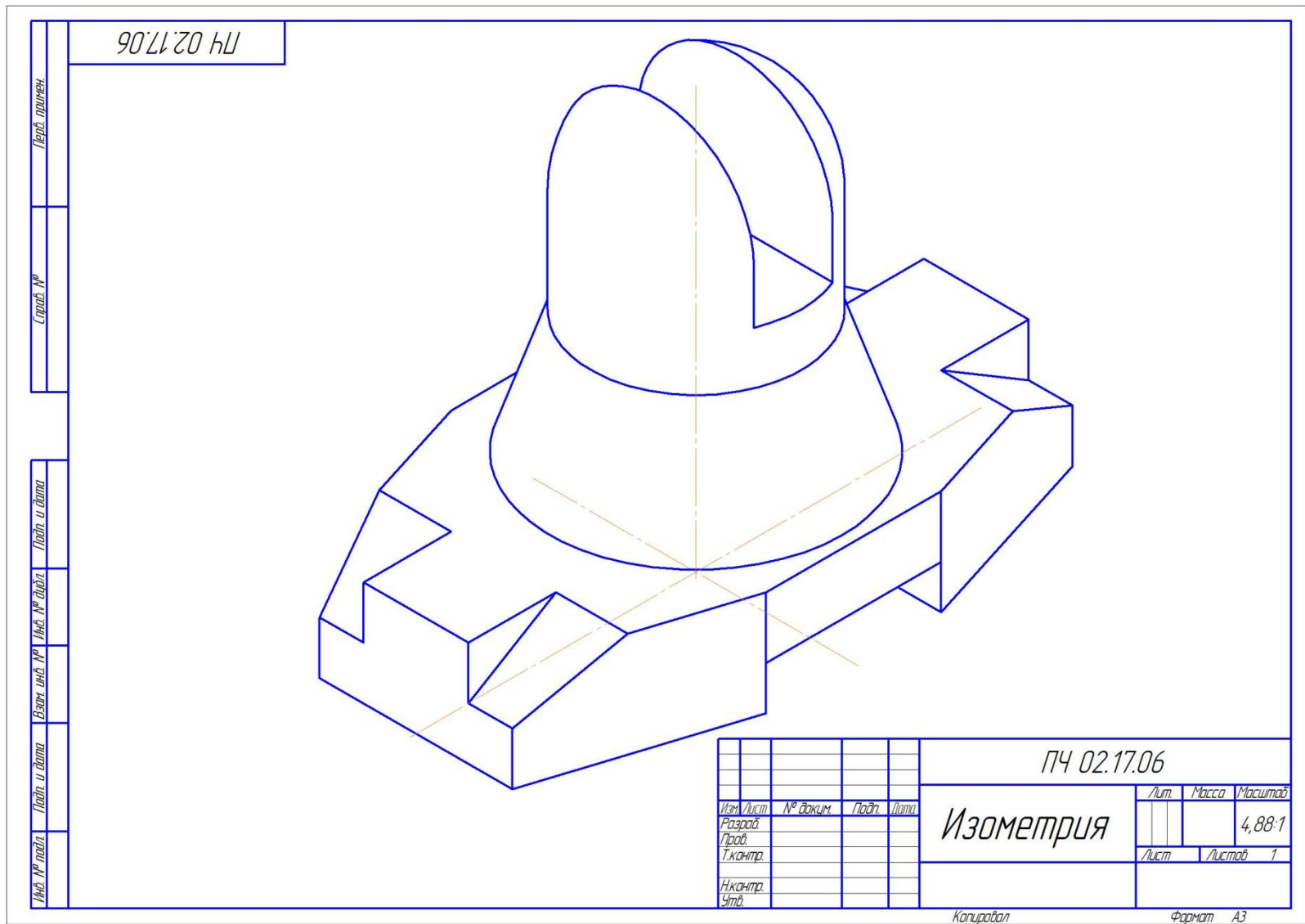


Рис.11. Прямоугольная изометрия.

Перв. примен.		ПЧ 01.17.02
Строч. №		
Лист и общее		
Лист № докум.		
Взам. инв. №		
Лист и дата		
Инв. № подл.		

						ПЧ 01.17.02			
Изм.	Лист	№ докум.	Подп.	Дата	Диметрия				
Разработ.							Лит.	Масса	Масштаб
Проб.									2,12:1
Т.контр.							Лист	Листов	1
Н.контр.									
Утв.									

Копировал \_\_\_\_\_ Формат А3

Рис.12. Прямоугольная диметрия.

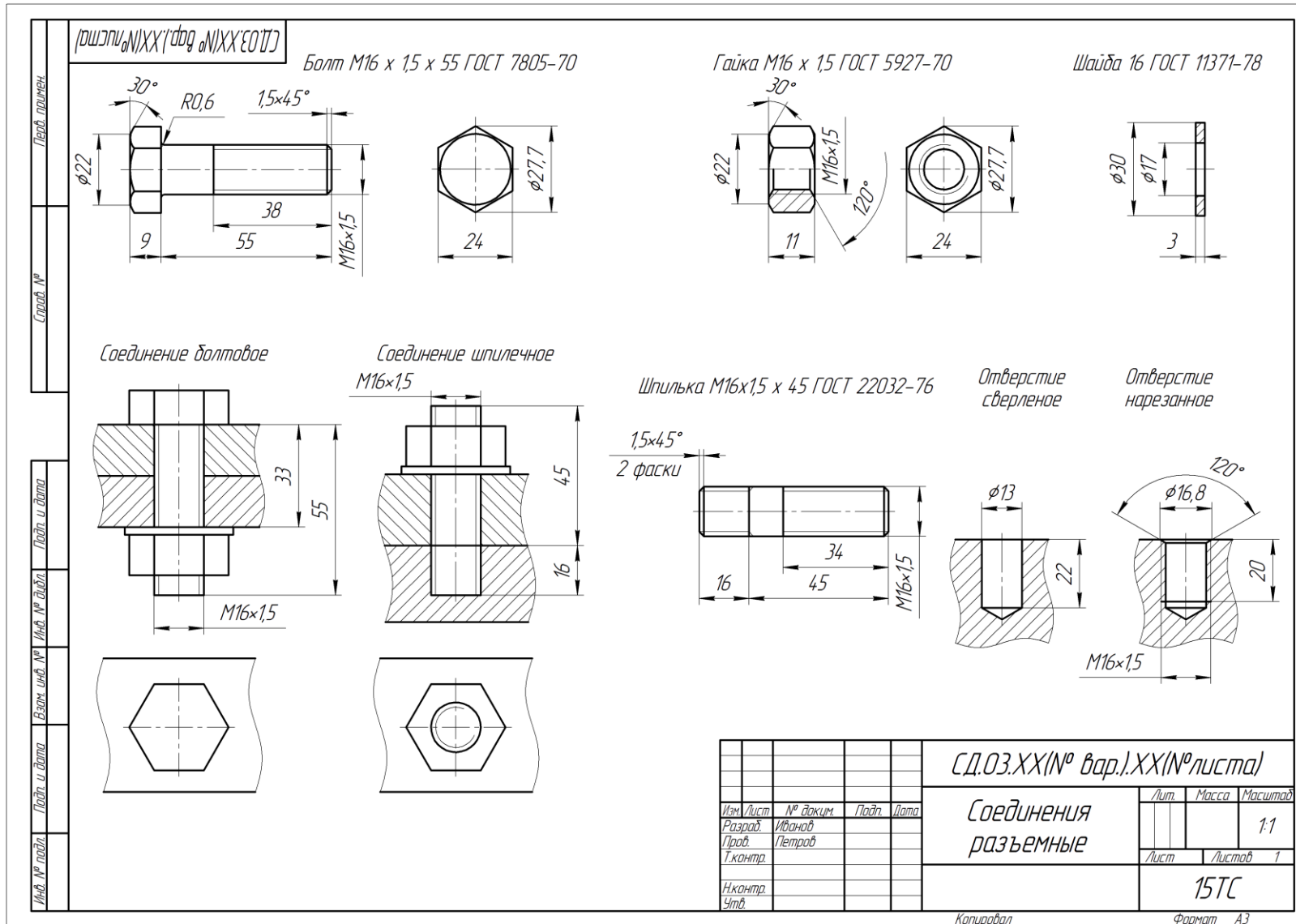


Рис. 13. Соединения резьбовые разъемные.



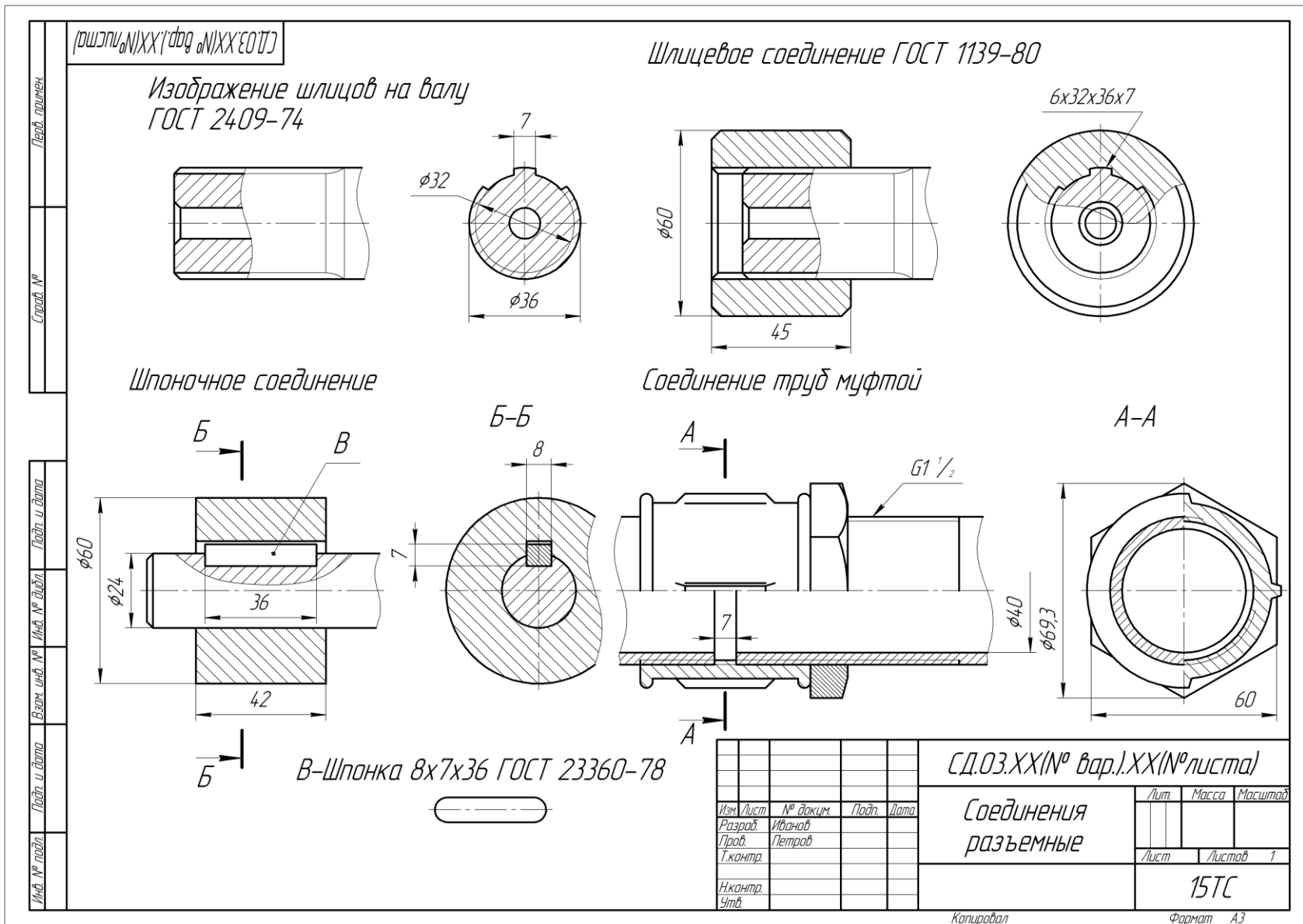


Рис. 14. Соединения разъемные трубные, зубчатые и шпоночные.

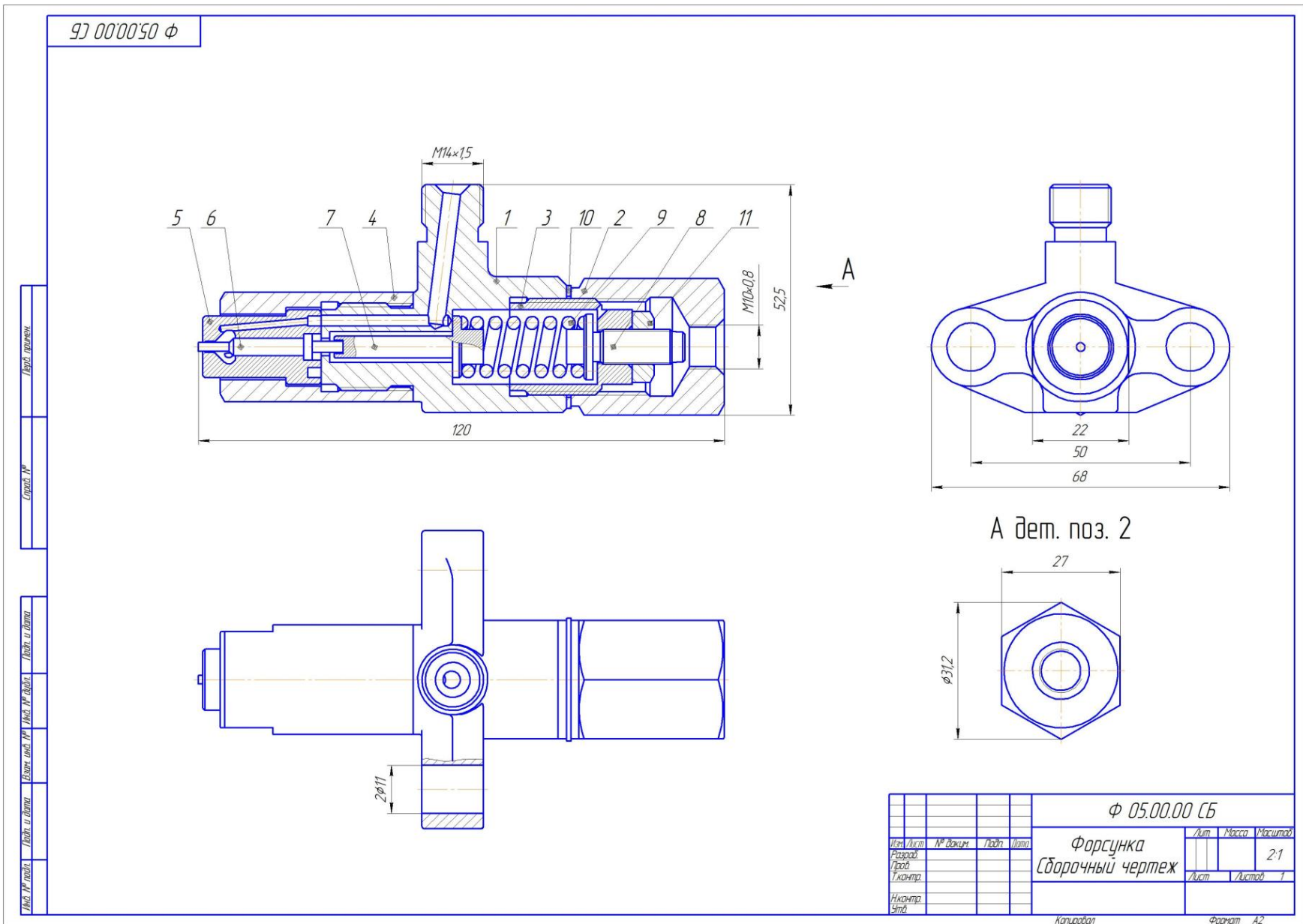


Рис. 15. Чертеж общего вида.

Формат Зона	Поз	Обозначение	Наименование	Кол	Приме- чание
<i>Документация</i>					
А3		Ф 05.00.00 СБ	Сборочный чертеж		
<i>Детали</i>					
1	Ф 05.00.01	Корпус	1		
2	Ф 05.00.02	Гайка	1		
3	Ф 05.00.03	Втулка	1		
4	Ф 05.00.04	Гайка стяжная	1		
5	Ф 05.00.05	Корпус распылителя	1		
6	Ф 05.00.06	Игла	1		
7	Ф 05.00.07	Штанга	1		
8	Ф 05.00.08	Винт регулировочный	1		
9	Ф 05.00.09	Пружина	1		
<i>Стандартные изделия</i>					
10		Шайба 22 ГОСТ 9649-78	1		
11		Гайка М8 ГОСТ 15521-70	1		
		<b>Ф 05.00.00</b>			
Изм	Лист	№ док-м.	Подп.	Дата	
Разраб.					
Проб.					
Н.контр.					
Утв.					
		<b>Форсунка</b>			
		Лит.	Лист	Листов	
				1	

*Копировал* *Формат А4*

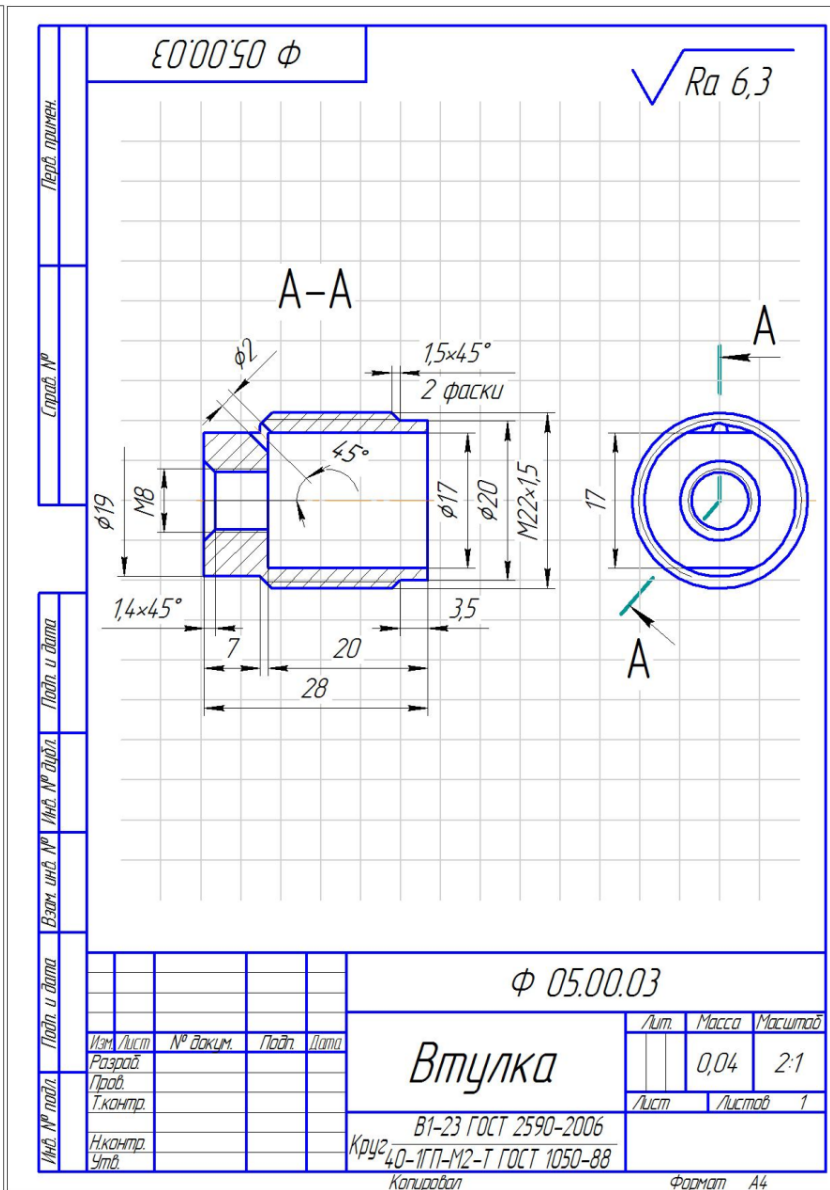


Рис. 16. Спецификация. Эскизы.

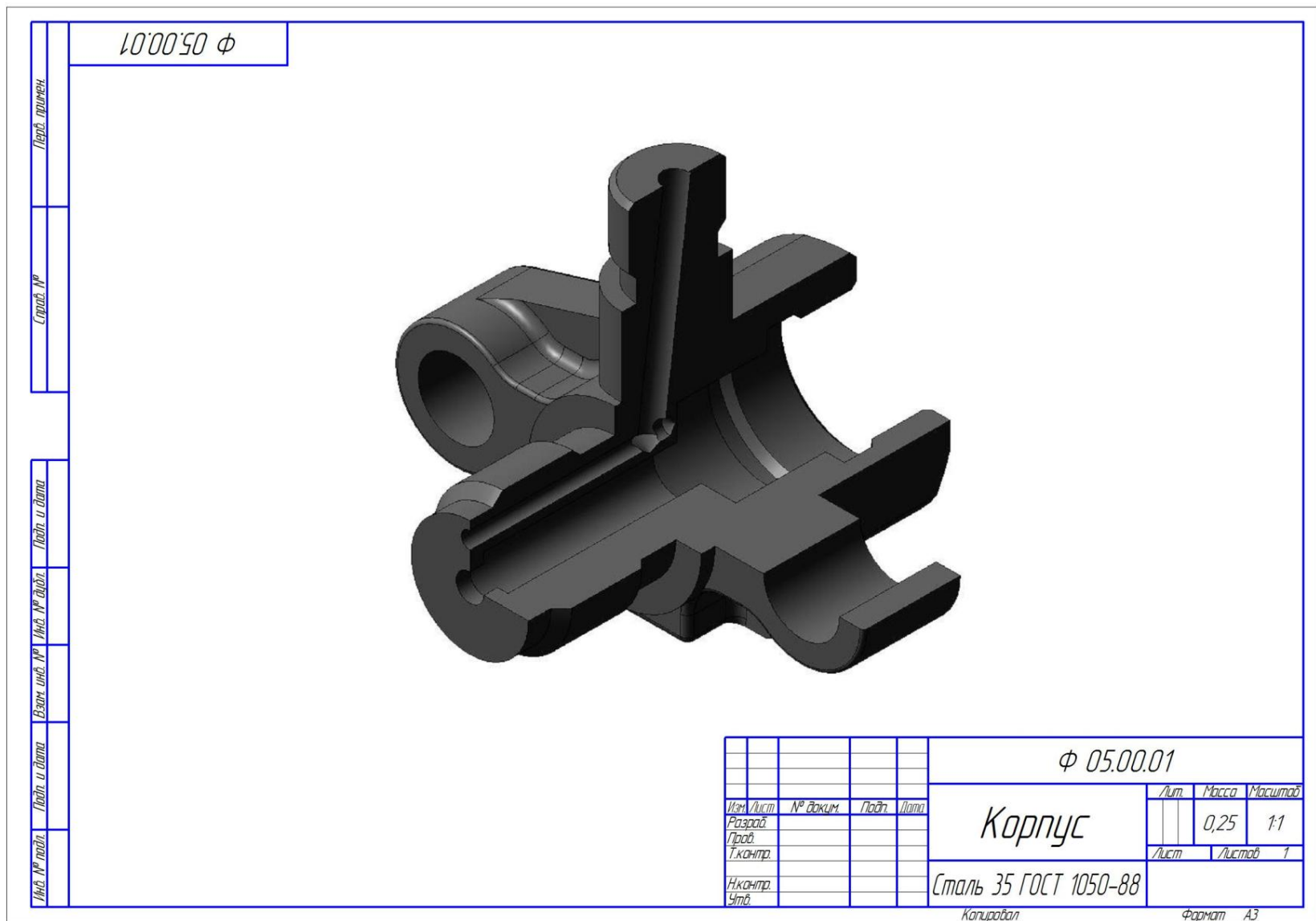


Рис. 17. Технический рисунок.

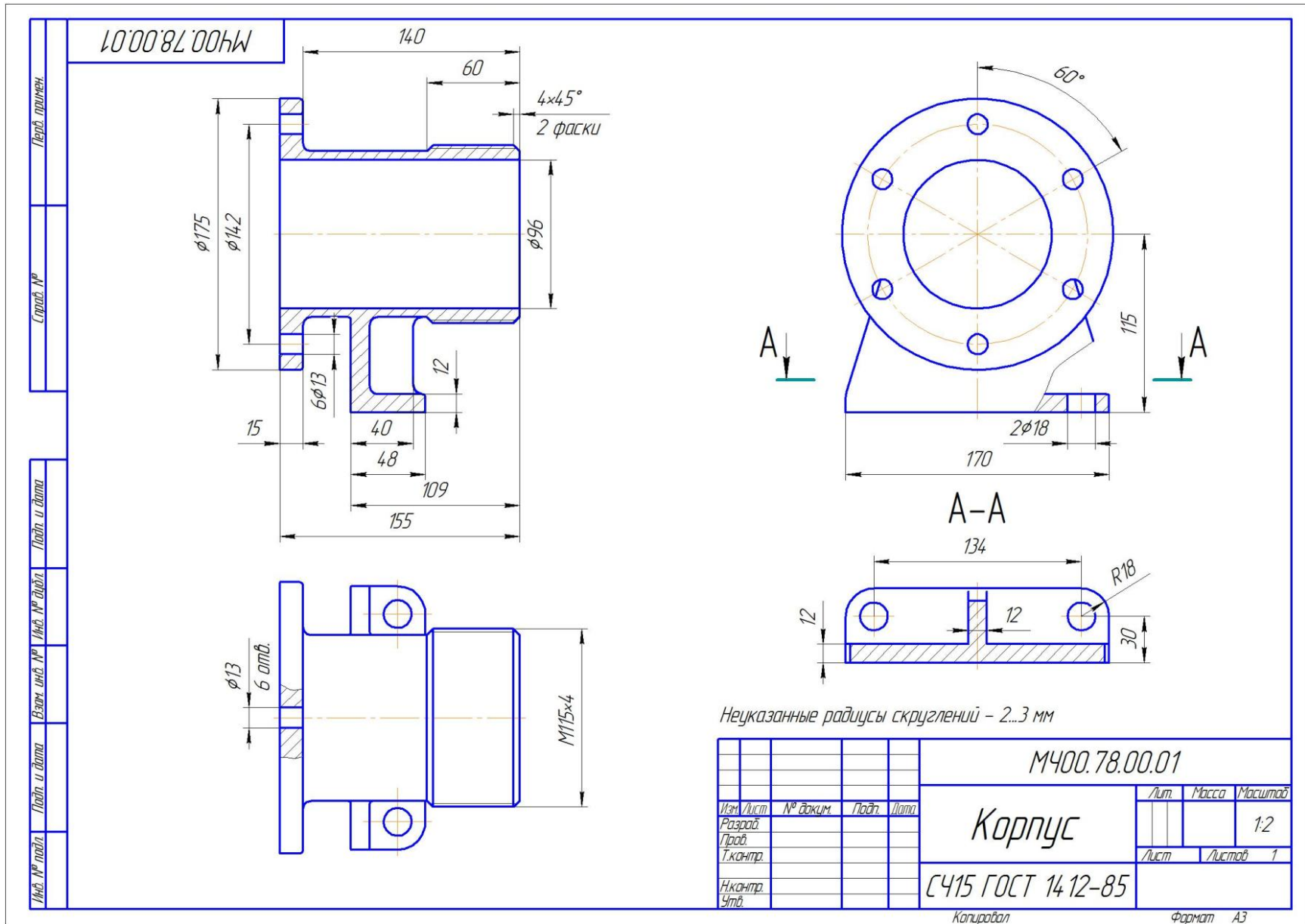


Рис. 18. «Детализирование». Чертежи деталей.

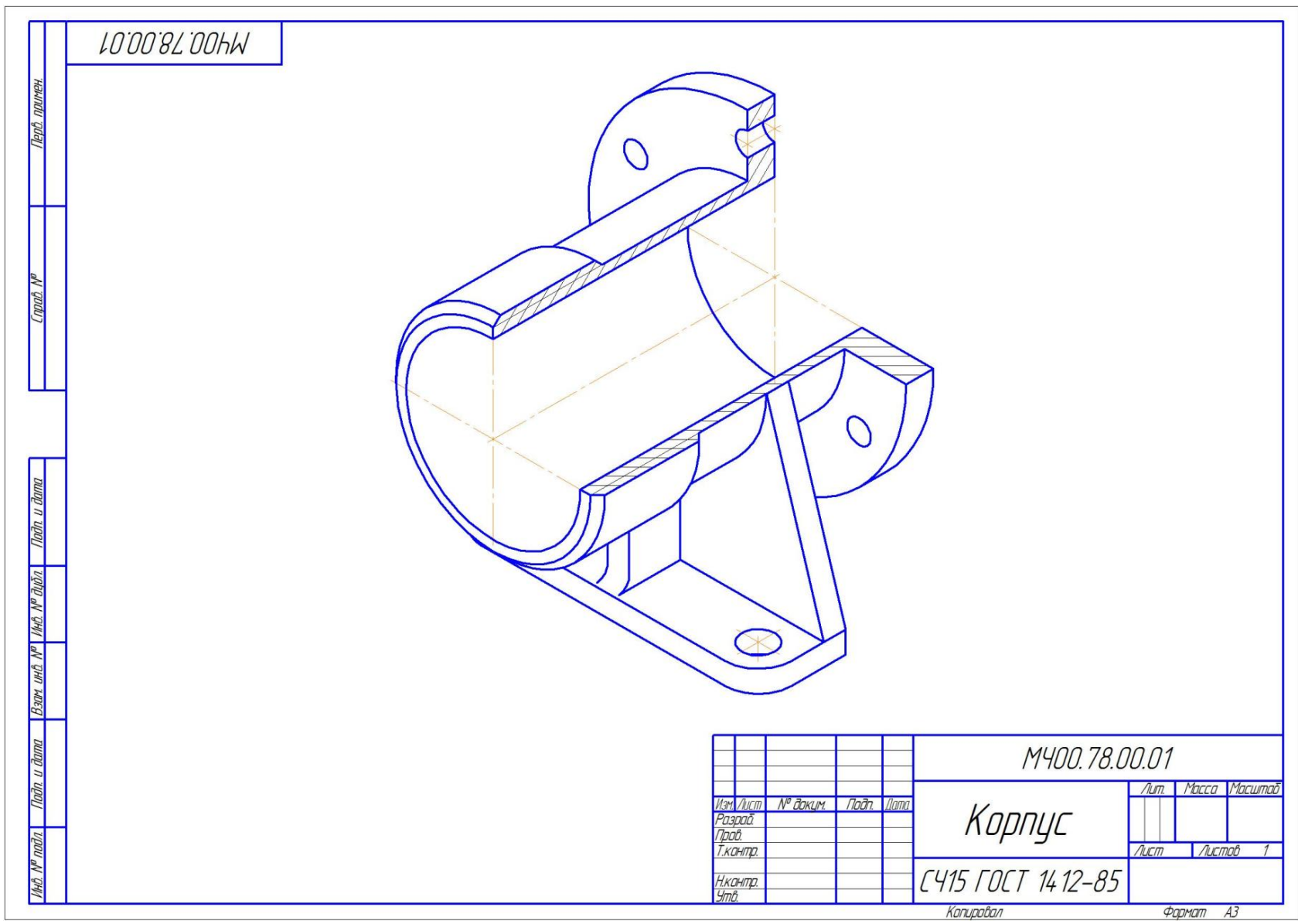


Рис. 19. Изометрия корпусной детали.

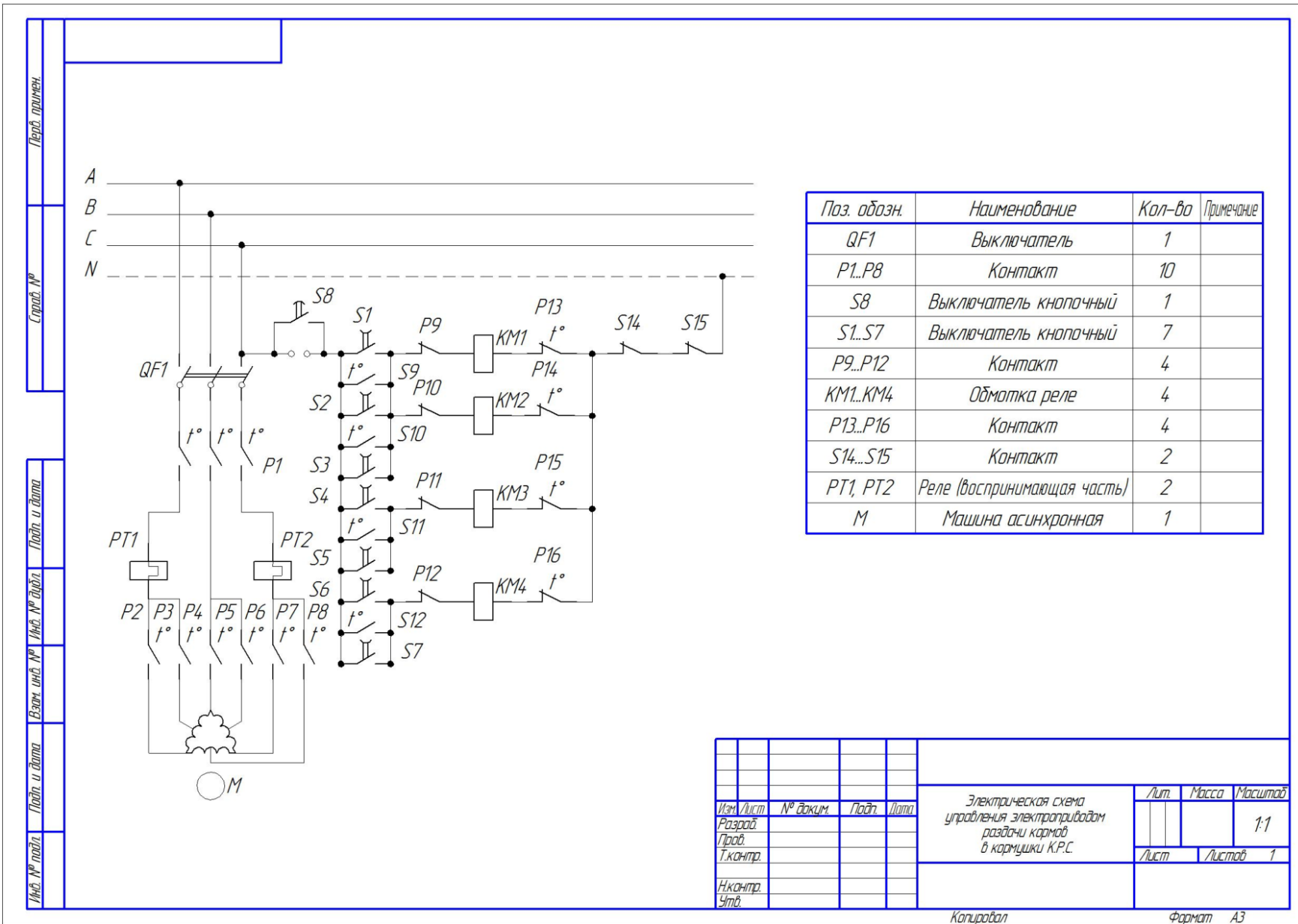


Рис. 20. Электрическая схема.

*Студенты выполнившие и оформившие РГР в альбом допускаются к сдаче зачета с оценкой.*

**Перечень контрольных вопросов к зачету с оценкой  
по дисциплине «Начертательная геометрия и инженерная графика»  
к разделу «Инженерная графика»**

**2 семестр**

1. Чем определяется формат листов?
2. С нанесения каких линий начинают выполнение чертежей?
3. В каких случаях используется штрихпунктирная линия?
4. Какие линии используют в оформлении чертежа?
5. Что называется масштабом?
6. Какому масштабу следует отдавать предпочтение?
7. От чего зависит размер шрифта?
8. Что называется конусностью?
9. Аксонометрические изображения.
10. Изометрическая проекция.
11. Диметрическая проекция.
12. Что такое проецирование?
13. Как называются плоскости проекций?
14. Что такое вид и какие виды существуют?
15. Какое изображение называется разрезом?
16. Какой разрез называется простым?
17. Какой разрез называется сложным?
18. Виды сложных разрезов?
19. Какое изображение называется сечением?
20. Чем сечения отличаются от разрезов?
21. Как обозначаются сечения и разрезы на чертежах?
22. Когда можно соединять часть вида с частью разреза детали?
23. Общие положения нанесения размеров.
24. Назовите основные требования, которые необходимо соблюдать при нанесении размеров на чертежах.



25. Какие основные размеры наносятся на чертежах деталей?
26. Назовите основные системы нанесения размеров.

### **3 семестр**

1. Что такое эскиз?
2. Порядок выполнения эскиза?
3. Классификация деталей.
4. Обработка деталей.
5. Обозначение и нанесение обработки (шероховатости) на чертеже.
6. Особенности выполнения эскизов деталей различных классов.
7. Что такое чертеж общего вида?
8. Размеры на чертеже общего вида.
9. Что такое спецификация?
10. Как составляется спецификация?
11. Нанесение номеров позиций деталей.
12. Особенности выполнения чертежей общего вида.
13. Что такое чертеж общего вида?
14. Что значит прочитать чертеж общего вида?
15. Что такое рабочий чертеж детали?
16. Порядок выполнения учебных рабочих чертежей.
17. Методы нанесения размеров.
18. Чертежи деталей со стандартными изображениями.

### **6.2. Описание показателей и критериев контроля успеваемости, описание шкал оценивания**

Дисциплина «Начертательная геометрия и инженерная графика» заканчивается сдачей экзамена в 1 семестре и зачетом с оценкой во 2,3 семестрах.

Для оценки знаний, умений, навыков и формирования компетенции по дисциплине «Начертательная геометрия и инженерная графика» применяется **традиционная** система контроля и оценки успеваемости студентов.

Критерии оценки знаний устанавливаются в соответствии с требованиями к профессиональной подготовке, исходя из действующих учебных планов и программ с учетом характера конкретной дисциплины, а также будущей практической деятельности выпускника.

Знания оцениваются по четырех балльной шкале: «отлично», «хорошо», «удовлетворительно», «неудовлетворительно», представленные в таблице 7.

Таблица 7

### Критерии оценивания результатов обучения

1 семестр, раздел «Начертательная геометрия» - экзамен	
Оценка	Критерии оценивания
Высокий уровень «5» (отлично)	оценку «отлично» заслуживает студент, освоивший знания, умения, компетенции и теоретический материал без пробелов; излагающий его исчерпывающе, последовательно, системно и логически стройно на высоком качественном уровне. Студент, выполнивший и защитивший расчетно-графическую работу на высоком качественном уровне; не затрудняется с ответом при видоизменении задания; справляется с нестандартными задачами, вопросами и другими видами применения знаний; при изложении материала владеет терминологией и символикой изучаемой дисциплины; показывает разносторонние знания основной и дополнительной литературы; практические навыки профессионального применения освоенных знаний сформированы.
Средний уровень «4» (хорошо)	оценку «хорошо» заслуживает студент, практически полностью освоивший знания, умения, компетенции и логически правильно излагающий теоретический материал, не допускающий существенных неточностей в ответе на вопрос; владеющий терминологией и символикой изучаемой дисциплины при изложении материала. Студент, выполнивший и защитивший расчетно-графическую работу; усвоивший основную литературу, рекомендованную программой дисциплины; обладающий основными профессиональными компетенциями; в основном сформировал практические навыки.
Пороговый уровень «3» (удовлетворительно)	оценку «удовлетворительно» заслуживает студент, частично с пробелами освоивший знания, умения, компетенции и теоретический материал только по обязательному минимуму содержания предмета, определенному программой дисциплины; выполнивший и защитивший расчетно-графическую работу; знания основной литературы, рекомендованной программой, отрывочны и не системны. Студент допускает неточности в ответе, недостаточно правильные формулировки, нарушения последовательности в изложении материала, четкость и убедительность ответа выражена слабо, испытывает затруднения в выполнении графических заданий, некоторые практические навыки не сформированы.

Минимальный уровень «2» (неудовлетворительно)	оценку <b>«неудовлетворительно»</b> заслуживает студент, не освоивший знания, умения, компетенции и теоретический материал, учебные задания не выполнил, практические навыки не сформированы.
<b>2,3 семестр, раздел «Инженерная графика» - зачет с оценкой</b>	
Высокий уровень «5» (отлично)	оценку <b>«отлично»</b> заслуживает студент, освоивший знания, умения, компетенции и теоретический материал без пробелов; излагающий его исчерпывающе, последовательно, системно и логически стройно на высоком качественном уровне. Студент, выполнивший и защитивший РГР на высоком качественном уровне; не затрудняется с ответом при видоизменении задания; справляется с нестандартными задачами, вопросами и другими видами применения знаний; при изложении материала владеет терминологией и символикой изучаемой дисциплины; показывает разносторонние знания основной и дополнительной литературы; практические навыки профессионального применения освоенных знаний сформированы.
Средний уровень «4» (хорошо)	оценку <b>«хорошо»</b> заслуживает студент, практически полностью освоивший знания, умения, компетенции и логически правильно излагающий теоретический материал, не допускающий существенных неточностей в ответе на вопрос; владеющий терминологией и символикой изучаемой дисциплины при изложении материала. Студент, выполнивший и защитивший РГР; усвоивший основную литературу, рекомендованную программой дисциплины; обладающий основными профессиональными компетенциями; в основном сформировал практические навыки.
Пороговый уровень «3» (удовлетворительно)	оценку <b>«удовлетворительно»</b> заслуживает студент, частично с пробелами освоивший знания, умения, компетенции и теоретический материал только по обязательному минимуму содержания предмета, определенному программой дисциплины; выполнивший и защитивший РГР; знания основной литературы, рекомендованной программой, отрывочны и не системны. Студент допускает неточности в ответе, недостаточно правильные формулировки, нарушения последовательности в изложении материала, четкость и убедительность ответа выражена слабо, испытывает затруднения в выполнении графических заданий, некоторые практические навыки не сформированы.
Минимальный уровень «2» (неудовлетворительно)	оценку <b>«неудовлетворительно»</b> заслуживает студент, не освоивший знания, умения, компетенции и теоретический материал, учебные задания не выполнил, практические навыки не сформированы.

**Экзаменационный билет содержит (образец билета прилагается ниже):**

1. Теоретический вопрос по материалам лекций;
2. Три задачи.



Институт «Механики и энергетики им. В.П. Горячкина»

Кафедра «Инженерная и компьютерная графика»

Дисциплина **Б1.О.10 «Начертательная геометрия и инженерная графика»** Курс 1

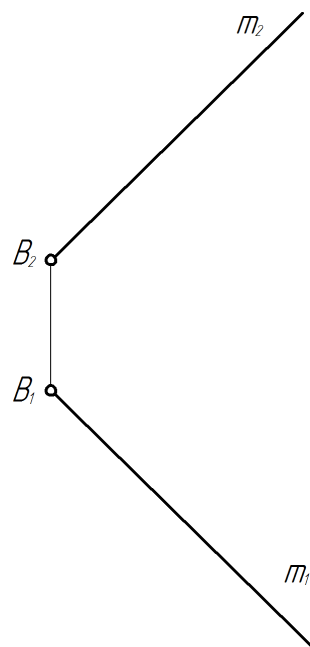
Направление 13.03.02 – «Электроэнергетика и электротехника»

Направленность – «Электроснабжение»

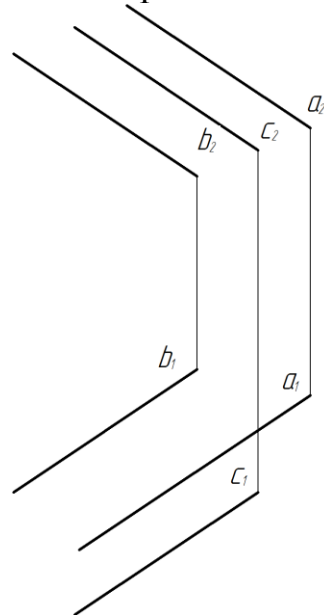
БИЛЕТ № 1

1. Линейчатые поверхности с одной направляющей (пример).

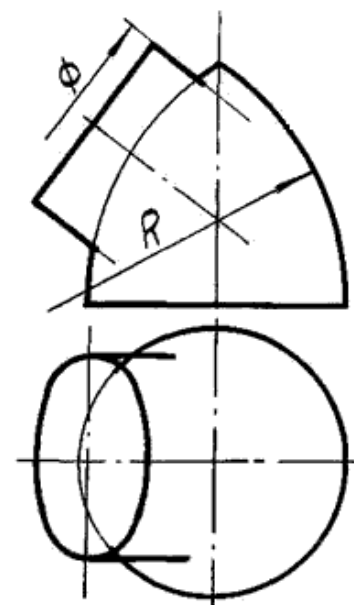
2. Из прямой  $m$  общего положения от точки  $B$  отложить отрезок длиной  $50\text{ мм}$ .



3. Построить проекции прямой  $d$  равноудаленной от трех параллельных прямых.



4. Построить линию пересечения двух тел вращения.



Зав.кафедрой \_\_\_\_\_ А.С. Дорохов \_\_\_\_\_ В.В.Лазарь « » \_\_\_\_\_ 2018г.  
подпись ФИО подпись ФИО

## 7. Учебно-методическое и информационное обеспечение дисциплины

### 7.1 Основная литература

1. Фролов С.А. Начертательная геометрия: учебник для студ. высш. учеб. заведений/ С.А. Фролов. – 3-е изд., перераб. и доп. – М.: ИНФРА–М, 2010. – 285 с.
2. Дорохов А.С. Начертательная геометрия: учебник для студентов высших учебных заведений/ А.С. Дорохов, М.В. Степанов, Е.Л. Чепурина. – М.: БИБКМ; ТРАНСЛОГ, 2017. – 112 с.
3. Фазлулин Э.М. Инженерная графика: учебное пособие/, Э.М. Фазлулин, В.А. Халдинов. – 3-е изд., испр. – М.: Академия, 2009. – 400 с.
4. Чекмарев А. А. Начертательная геометрия и черчение. / А. А. Чекмарев. - 5-е изд., перераб. и доп. – М.: Юрайт, 2015. - 460 с.

### 7.2 Дополнительная литература

1. Фролов С.А. Начертательная геометрия: учебник для студ. высш. учеб. заведений/ С.А. Фролов. – 3-е изд., перераб. и доп. – М.: ИНФРА–М, 2013. – 285 с.
2. Корниенко В.В. Начертательная геометрия: учебное пособие/В.В. Корниенко, В.В. Дергач, А.К. Толстихин, И.Г. Борисенко. – 4-е изд., испр. и доп. – Санкт-Петербург: Лань, 2013. – 192 с. – ISBN 97-5-8114-1467-3. – Текст: электронный//Лань: электронно-библиотечная система [URL:https://e.lanbook.com/book/12960](https://e.lanbook.com/book/12960).
3. Дорохов А. С. Начертательная геометрия: учебное пособие / А. С. Дорохов, М. В. Степанов, Д. М. Скороходов; Российский государственный аграрный университет - МСХА имени К. А. Тимирязева (Москва). — Электрон. текстовые дан. — Москва: РГАУ-МСХА им. К. А. Тимирязева, 2018 — 83 с. — Коллекция: Учебная и учебно-методическая литература. — Режим доступа : <http://elib.timacad.ru/dl/local/umo199.pdf>. - Загл. с титул. экрана. - <https://doi.org/10.34677/2018.199>.

4. Вышнепольский И.С. Техническое черчение: учебник для вузов и ссузов / И.С. Вышнепольский. – 10-е изд. перераб. и доп. – М.: Юрайт, 2015. – 319 с.

5. Чекмарев А. А. Инженерная графика: учебное пособие / А. А. Чекмарев. – М.: ИНФРА-М, 2009. - 396 с.

### **7.3 Нормативные правовые акты**

Нормативные правовые акты по данной дисциплине не предусмотрены.

### **7.4 Методические указания, рекомендации и другие материалы к занятиям**

1. Дорохов, А.С. Начертательная геометрия: рабочая тетрадь / А.С. Дорохов, Степанов М.В., Чепурина Е.Л. – М.: РГАУ-МСХА им. К. А. Тимирязева, 2018. – 48 с.

2. Лазарь В.В. Начертательная геометрия: методическое пособие/ В.В. Лазарь, Васьков А.А., Трушина Л.Н. – М.: РГАУ-МСХА им. К. А. Тимирязева, 2018. – 62 с.

3. Лазарь В.В. Начертательная геометрия: рабочая тетрадь/В.В. Лазарь, Степанов М.В., Трушина Л.Н. – М.: РГАУ-МСХА им. К. А. Тимирязева, 2018. – 41 с.

4. Дорохов А.С. Инженерная графика: методическое пособие /А. С. Дорохов [и др.]; Российский государственный аграрный университет - МСХА имени К. А. Тимирязева (Москва), Факультет «Технический сервис в АПК», Кафедра «Инженерная и компьютерная графика». — Электрон. текстовые дан. — Москва: РГАУ-МСХА им. К. А. Тимирязева, 2015 — 150 с. — Коллекция: Учебная и учебно-методическая литература. — Режим доступа: <http://elib.timacad.ru/dl/local/369.pdf>.

## 8. Перечень ресурсов информационно-телекоммуникационной сети «Интернет», необходимых для освоения дисциплины

Для освоения данной дисциплины не требуется ресурсов информационно-телекоммуникационной сети «Интернет».

## 9. Перечень программного обеспечения и информационных справочных систем

Таблица 9

### Перечень программного обеспечения

№ п/п	Наименование раздела учебной дисциплины (модуля)	Наименование программы	Тип программы	Автор	Год разработки
1.	<b>Раздел 1. Образование проекций.</b> Тема 1.1. Методы проецирования Тема 1.2. Чертеж Монжа	Power Point	Оформительская	Microsoft Office	2007
2.	<b>Раздел 2. Точка и прямая.</b> Тема 2.1. Точка в системе двух и трех плоскостей. Тема 2.2. Прямая. Тема 2.3. Взаимное положение двух прямых.	Power Point	Оформительская	Microsoft Office	2007
3.	<b>Раздел 3. Плоскость.</b> Тема 3.1. Способы задания плоскости Тема 3.2. Прямая и точка в плоскости Тема 3.3. Положение плоскости относительно плоскостей проекций Тема 3.4. Главные линии в плоскости Тема 3.5. Взаимное расположение двух плоскостей	Power Point	Оформительская	Microsoft Office	2007
4.	<b>Раздел 4. Способы преобразования чертежа.</b> Тема 4.1. Метод замены плоскостей проекций Тема 4.2. Метод вращения вокруг проецирующей оси Тема 4.3. Метод плоскопараллельного переноса	Power Point	Оформительская	Microsoft Office	2007

	Тема 4.4. Метод вращения вокруг линии уровня				
5.	<b>Раздел 5. Поверхности</b> Тема 5.1. Классификация поверхностей Тема 5.2. Линейчатые поверхности Тема 5.3. Поверхности вращения Тема 5.4. Винтовые поверхности	Power Point	Оформительская	Microsoft Office	2007
6.	<b>Раздел 6. Главные позиционные задачи</b> Тема 6.1. ГПЗ 1 и алгоритм их решения Тема 6.2. ГПЗ 2 и алгоритм их решения Тема 6.3. ГПЗ 3 и алгоритм их решения	Power Point	Оформительская	Microsoft Office	2007

## **10. Описание материально-технической базы, необходимой для осуществления образовательного процесса по дисциплине**

### **Требования к аудиториям для проведения занятий**

Для преподавания дисциплины «Начертательная геометрия и инженерная графика» применяются следующие специфические требования к помещениям: размер учебных аудиторий для проведения лекций – не менее 100 посадочных мест, лабораторных работ – не менее 35 посадочных мест с нормальной освещенностью дневным и искусственным светом, падающим слева и сверху, а также:

- 1) специализированная лекционная аудитория, оснащенная мультимедийным оборудованием;
- 2) специализированная аудитория, оснащенная мультимедийным оборудованием, плакатами и др. наглядными пособиями для проведения лабораторных работ.

### **Требования к специализированному оборудованию**

Для преподавания дисциплины «Начертательная геометрия и инженерная графика» применяются следующие материально-технические средства:



1. мультимедийное оборудование для чтения лекций и проведения лабораторных работ;
2. плакаты и др. наглядные пособия;
3. образцы графических контрольных работ в компьютерном исполнении.

Таблица 8

**Требования к программному обеспечению учебного процесса**

Наименование специальных помещений и помещений для самостоятельной работы (№ учебного корпуса, № аудитории)	Оснащенность специальных помещений и помещений для самостоятельной работы
1	2
Лекции – корпус №23, аудитория №40	Комплект мультимедийного оборудования – Инв. № 210124558132020

Лабораторные работы проводятся на кафедре инженерная и компьютерная графика – корпус №23, аудитории №35, 36 или 34.

Для самостоятельной работы студента так же предусмотрены Читальный зал Центральной научной библиотеки имени Н.И. Железнова РГАУ МСХА имени К.А. Тимирязева и комнаты самоподготовки студентов в общежитиях и аудитории на кафедре (35 и 36).

**11. Методические рекомендации студентам по освоению дисциплины**

Целью освоения дисциплины «Начертательная геометрия и инженерная графика» является сформировать у студентов знания о системе прямоугольного проецирования и развить умения использования методов дисциплины в решении практических задач в различных областях науки и техники; привить навыки выполнения и чтения чертежей.

Новый теоретический материал желательно закрепить студентом самостоятельно в тот же день, не дожидаясь следующего занятия. Регулярность самостоятельных занятий является необходимым и достаточным условием успешной сдачи итоговой аттестации.

Освоение дисциплины представляет определенные трудности: сложность процесса формирования пространственного мышления и большие затраты по

времени для графического оформления. Для успешного преодоления этих проблем, необходимо:

- внимательно слушать объяснение материала в аудитории, конспектируя то, что рекомендует преподаватель под запись;
- для работы в аудитории необходимо иметь набор чертежных инструментов (циркуль, измеритель, линейку и т. п.), чтобы обеспечить точность графических построений;
- при выполнении чертежа учитывать линии связи, соблюдать перпендикулярность и параллельность осям;
- прежде чем приступить к домашнему заданию (курсовой работе, графической работе) обязательно прочесть конспект или изучить параграф по учебнику;
- работы выполняются только чертежными инструментами, нельзя обводить линии «от руки»;
- графические работы следует выполнять в соответствии с «графиком сдачи работ», т.к. систематичность в работе позволит быстрее и лучше усвоить изученный материал.

Новый теоретический материал желательно закрепить студентом самостоятельно в тот же день, не дожидаясь следующего занятия. Регулярность самостоятельных занятий является необходимым и достаточным условием успешной сдачи итоговой аттестации.

Самостоятельная работа студента складывается из повторения заданий, выполняемых в аудитории, дома без помощи преподавателя и выполнения задания, выданного преподавателем.

Самостоятельная работа студента должна быть выстроена в следующей последовательности:

- повторение теоретического материала и при необходимости, его дополнительное штудирование по прилагаемой литературе;
- повторение исполнения заданий, выполняемых в аудитории;
- самостоятельное выполнение задания, выданного преподавателем.

*Расчетно-графическую работу* рекомендуется выполнять последовательно и систематически по мере изучения соответствующего раздела дисциплины. При возникновении трудностей следует обращаться к преподавателю.

Тесная взаимосвязь разделов дисциплины и непрерывно возрастающая сложность решаемых задач диктуют необходимые условия успешного освоения дисциплины, заключающиеся в регулярности посещения практических занятий, выполнении заданий в аудитории и заданий для самостоятельной работы.

### **Виды и формы отработки пропущенных занятий**

Студент, пропустивший занятия обязан в процессе самоподготовки изучить пропущенный материал и в назначенное консультационное время защитить его, а также выполнить графические работы, установленные настоящей рабочей программой.

## **12. Методические рекомендации преподавателям по организации обучения по дисциплине**

Одной из основных задач преподавателей, ведущих занятия по дисциплине «Начертательная геометрия и инженерная графика», является выработка у студентов осознания важности, необходимости и полезности знания дисциплины для дальнейшего их обучения в техническом высшем учебном заведении и последующей их инженерной работы.

*Принципами* организации учебного процесса являются:

выбор эффективных методов преподавания в зависимости от различных факторов, влияющих на организацию учебного процесса;

объединение нескольких методов в единый преподавательский модуль в целях повышения качества процесса обучения;

обеспечение активного участия студентов в учебном процессе;

проведение лабораторно-практических занятий, определяющих приобретение навыков решения прикладных задач.

Используемые методы преподавания: лекционные занятия с рассмотрением алгоритмов решения задач и индивидуальные задания на практических занятиях.

Практические занятия со студентами рекомендуется проводить в подгруппах.

Рекомендуемые *образовательные технологии* по дисциплине «Начертательная геометрия и инженерная графика»:

на лекциях вместе с традиционной формой предоставления лекционной информации используется визуально-демонстрационный материал в виде макетов, плакатов и мультимедийных презентаций;

на лабораторных занятиях используются рабочие тетради, предназначенные для решения графических задач, чертежей и иллюстрации по изучаемым темам;

расчетно-графические работы являются частью текущей аттестации, выполняются студентами самостоятельно при консультации преподавателя.

*Самостоятельная работа студентов* включает проработку лекционного материала, подготовку к лабораторным работам, выполнение курсовой работы, изучение дополнительной литературы.

Изучение курса сопровождается постоянным контролем самостоятельной работы студентов, разбором и обсуждением выполненных домашних заданий. Контроль выполнения индивидуальных графических работ осуществляет ведущий дисциплину преподаватель.

Преподавание дисциплины основано на максимальном использовании активных форм обучения и самостоятельной работы студентов. Под руководством преподавателя студенты должны самостоятельно осуществлять поиск необходимой информации и принимать обоснованные решения по конкретным ситуациям.

**Программу разработал:**

\_\_\_\_\_  
Лазарь В.В.  
(ФИО)

\_\_\_\_\_  
(подпись)

**РЕЦЕНЗИЯ**  
**на рабочую программу дисциплины**  
**Б1.О.10 «Начертательная геометрия и инженерная графика»,**  
**ОПОП ВО по направлению 13.03.02 – «Электроэнергетика и электротехника»**  
**направленность: Электроснабжение**  
**(квалификация выпускника – бакалавр)**

Казанцевым Сергеем Павловичем, профессором кафедры сопротивления материалов и детали машин ФГБОУ ВО «Российский государственный аграрный университет – МСХА имени К.А. Тимирязева», доктором технических наук (далее по тексту рецензент), проведена рецензия рабочей программы дисциплины Б1.О.10 «Начертательная геометрия и инженерная графика» ОПОП ВО по направлению 13.03.02 – «Электроэнергетика и электротехника», направленности: электроснабжение (бакалавриат) разработанной в ФГБОУ ВО «Российский государственный аграрный университет – МСХА имени К.А. Тимирязева», на кафедре инженерной и компьютерной графике (разработчик – Лазарь Вера Владимировна, стар. преподаватель кафедры инженерной и компьютерной графики).

Рассмотрев представленные на рецензию материалы, рецензент пришел к следующим выводам:

1. Предъявленная рабочая программа дисциплины «Начертательная геометрия и инженерная графика» (далее по тексту Программа) соответствует требованиям ФГОС по направлению 13.03.02 – «Электроэнергетика и электротехника». Программа *содержит* все основные разделы, *соответствует* требованиям к нормативно-методическим документам.

2. Представленная в Программе *актуальность* дисциплины в рамках реализации ОПОП ВО *не подлежит сомнению* – дисциплина относится к обязательной части учебного цикла – Б1.

3. Представленные в Программе *цели* дисциплины *соответствуют* требованиям ФГОС направления 13.03.02 – «Электроэнергетика и электротехника».

4. В соответствии с Программой за дисциплиной «Начертательная геометрия и инженерная графика» закреплена следующая компетенция (индикатор достижения компетенции): ОПК-1 (ОПК-1.3). Дисциплина «Начертательная геометрия и инженерная графика» и представленная Программа способна реализовать их в объявленных требованиях.

5. Результаты обучения, представленные в Программе в категориях знать, уметь, владеть соответствуют специфике и содержанию дисциплины и демонстрируют возможность получения заявленных результатов.

6. Общая трудоёмкость дисциплины «Начертательная геометрия и инженерная графика» составляет 8 зачётных единицы (288 часов).

7. Информация о взаимосвязи изучаемых дисциплин и вопросам исключения дублирования в содержании дисциплин *соответствует* действительности. Дисциплина «Начертательная геометрия и инженерная графика» взаимосвязана с другими дисциплинами ОПОП ВО и Учебного плана по направлению 13.03.02 – «Электроэнергетика и электротехника» и возможность дублирования в содержании отсутствует. Поскольку дисциплина не предусматривает наличие специальных требований к входным знаниям, умениям и компетенциям студента, хотя может являться предшествующей для специальных, в том числе профессиональных дисциплин, использующих знания в области начертательной геометрии и инженерной графике в профессиональной деятельности бакалавра по данному направлению подготовки.

8. Представленная Программа предполагает использование современных образовательных технологий, используемые при реализации различных видов учебной работы. Формы образовательных технологий *соответствуют* специфике дисциплины.

9. Программа дисциплины Б1.О.10 «Начертательная геометрия и инженерная графика» предполагает 43,4% (46 часов) занятий в интерактивной форме.

10. Виды, содержание и трудоёмкость самостоятельной работы студентов, представленные в Программе, *соответствуют* требованиям к подготовке выпускников, содержащимся во ФГОС ВО направления 13.03.02 – «Электроэнергетика и электротехника».

11. Представленные и описанные в Программе формы текущей оценки знаний (опрос, контроль выполнения расчетно-графической работы), соответствуют специфике дисциплины и требованиям к выпускникам.

Форма промежуточного контроля знаний студентов, предусмотренная Программой, осуществляется в форме экзамена и зачета с оценкой, что соответствует статусу дисциплины, как дисциплины обязательной части учебного цикла – Б1 ФГОС направления 13.03.02 – «Электроэнергетика и электротехника».

12. Формы оценки знаний, представленные в Программе, соответствуют специфике дисциплины и требованиям к выпускникам.

13. Учебно-методическое обеспечение дисциплины представлено: основной литературой – 4 источника, дополнительной литературой – 1 наименование, методическими указаниями и др. изданиями – 1 источник, и соответствует требованиям ФГОС направления 13.03.02 – «Электроэнергетика и электротехника».

14. Материально-техническое обеспечение дисциплины соответствует специфике дисциплины Б1.О.10 «Начертательная геометрия и инженерная графика» и обеспечивает использование современных образовательных, в том числе интерактивных методов обучения.

15. Методические рекомендации студентам и методические рекомендации преподавателям по организации обучения по дисциплине дают представление о специфике обучения по дисциплине «Начертательная геометрия и инженерная графика».

#### **ОБЩИЕ ВЫВОДЫ**

На основании проведенной рецензии можно сделать заключение, что характер, структура и содержание рабочей программы дисциплины Б1.О.10 «Начертательная геометрия и инженерная графика» ОПОП ВО по направлению 13.03.02 – «Электроэнергетика и электротехника», направленность: электроснабжение (квалификация выпускника – бакалавр), разработанная стар.преподавателем кафедры инженерная и компьютерная графика, Лазарь В.В. соответствует требованиям ФГОС ВО, современным требованиям экономики, рынка труда и позволит при её реализации успешно обеспечить формирование заявленных компетенций (индикаторов достижения компетенций).

Рецензент: Казанцев С.П., профессор кафедры сопротивление материалов и детали машин  
ФГБОУ ВО «Российский государственный аграрный университет – МСХА имени  
К.А. Тимирязева», доктор технических наук

\_\_\_\_\_ « \_\_\_\_\_ » \_\_\_\_\_ 201\_ г.  
(подпись)



Прочитано, прошнуровано и  
скреплено печатью \_\_\_\_\_ ЛИСТ \_\_\_\_\_  
председатель учебно-методической  
комиссии института механики и  
аэротехники имени В.П. Горычкова  
Парлюк Е.П.

