

Документ подписан простой электронной подписью

Информация о владельце:

ФИО: Парлюк Екатерина Петровна

Должность: И.о. директора института механики и энергетики имени В.П. Горячкина

Дата подписания: 25.10.2023 13:54:16

Уникальный программный ключ:
7823a3d3181287ca1a8da4c69d33e1779345d45



МИНИСТЕРСТВО СЕЛЬСКОГО ХОЗЯЙСТВА РОССИЙСКОЙ ФЕДЕРАЦИИ
ФЕДЕРАЛЬНОЕ ГОСУДАРСТВЕННОЕ БЮДЖЕТНОЕ ОБРАЗОВАТЕЛЬНОЕ УЧРЕЖДЕНИЕ ВЫСШЕГО ОБРАЗОВАНИЯ
**«РОССИЙСКИЙ ГОСУДАРСТВЕННЫЙ АГРАРНЫЙ УНИВЕРСИТЕТ –
МСХА имени К.А. ТИМИРЯЗЕВА»**
(ФГБОУ ВО РГАУ - МСХА имени К.А. Тимирязева)

Институт механики и энергетики им. В.П. Горячкина
Кафедра инженерной и компьютерной графики

УТВЕРЖДАЮ:

И.о. директора института механики и
энергетики им. В.П. Горячкина

Е.П. Парлюк

« _____ » _____ 2023 г.



РАБОЧАЯ ПРОГРАММА ДИСЦИПЛИНЫ
Б1.О.10 Начертательная геометрия и инженерная графика

для подготовки бакалавров

ФГОС ВО

Направление подготовки: 13.03.02 Электроэнергетика и электротехника

Направленность: Распределительные электрические сети

Курс 1, 2


Семестр 1, 2, 3

Форма обучения заочная


Год начала подготовки 2023 г.

Москва, 2023

Разработчики: Рыбалкин Дмитрий Алексеевич, к.т.н.


«26» 06 2023 г.

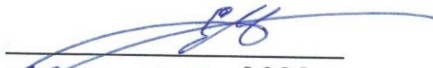
Рецензент: зав. кафедрой
«Сопротивление материалов и детали машин»
д.т.н., профессор Казанцев С.П.


«26» 06 2023 г.

Программа составлена в соответствии с требованиями ФГОС ВО по направлению подготовки 13.03.02 Электроэнергетика и электротехника и учебного плана по данной специальности.


Программа обсуждена на заседании кафедры «Инженерная и компьютерная графика» протокол № 11 от «26» 06 2023 г.

Заведующая кафедрой
д.т.н., доцент Чепурина Е.Л.


«26» 06 2023 г.


Согласовано:

Председатель учебно-методической
комиссии института механики и энергетики
им. В.П. Горячкина
Дидманидзе О.Н., д.т.н., Академик РАН


«28» 06 2023 г.

Протокол № 13 от «28» 06 2023 г.

И.о. заведующей выпускающей кафедрой
электрооборудования и электротехники
имени академика И.А. Будзко
к.т.н. доцент Стушкина Н.А.


«28» 06 2023 г.

Зав. отделом комплектования ЦНБ




«28» 06 2023 г.

СОДЕРЖАНИЕ

АННОТАЦИЯ	4
1. ЦЕЛЬ ОСВОЕНИЯ ДИСЦИПЛИНЫ	4
2. МЕСТО ДИСЦИПЛИНЫ В УЧЕБНОМ ПРОЦЕССЕ	5
3. ПЕРЕЧЕНЬ ПЛАНИРУЕМЫХ РЕЗУЛЬТАТОВ ОБУЧЕНИЯ ПО ДИСЦИПЛИНЕ (МОДУЛЮ), СООТНЕСЕННЫХ С ПЛАНИРУЕМЫМИ РЕЗУЛЬТАТАМИ ОСВОЕНИЯ ОБРАЗОВАТЕЛЬНОЙ ПРОГРАММЫ	6
4. СТРУКТУРА И СОДЕРЖАНИЕ ДИСЦИПЛИНЫ	7
4.1 РАСПРЕДЕЛЕНИЕ ТРУДОЁМКОСТИ ДИСЦИПЛИНЫ ПО ВИДАМ РАБОТ ПО СЕМЕСТРАМ	8
4.2 СОДЕРЖАНИЕ ДИСЦИПЛИНЫ	9
4.3 ЛЕКЦИИ/ЛАБОРАТОРНЫЕ/ПРАКТИЧЕСКИЕ/СЕМИНАРСКИЕ ЗАНЯТИЯ.....	9
4.4 Перечень вопросов для самостоятельного изучения дисциплины	22
5. ОБРАЗОВАТЕЛЬНЫЕ ТЕХНОЛОГИИ	24
6. ТЕКУЩИЙ КОНТРОЛЬ УСПЕВАЕМОСТИ И ПРОМЕЖУТОЧНАЯ АТТЕСТАЦИЯ ПО ИТОГАМ ОСВОЕНИЯ ДИСЦИПЛИНЫ	28
6.1. Типовые контрольные задания или иные материалы, необходимые для оценки знаний, умений и навыков и (или) опыта деятельности	28
6.2. ОПИСАНИЕ ПОКАЗАТЕЛЕЙ И КРИТЕРИЕВ КОНТРОЛЯ УСПЕВАЕМОСТИ, ОПИСАНИЕ ШКАЛ ОЦЕНИВАНИЯ	40
6.3. Оценочные средства текущего контроля успеваемости и сформированности компетенций в первом семестре	41
6.4. Примерный перечень вопросов к экзамену по дисциплине "Начертательная геометрия и инженерная графика"	43
6.5. Оценочные средства текущего контроля успеваемости и сформированности компетенций во втором семестре.....	46
6.6. Примерный перечень вопросов к зачёту по дисциплине " Начертательная геометрия и инженерная графика ".....	47
7. УЧЕБНО-МЕТОДИЧЕСКОЕ И ИНФОРМАЦИОННОЕ ОБЕСПЕЧЕНИЕ ДИСЦИПЛИНЫ	48
7.1 Основная литература	48
7.2 Дополнительная литература.....	49
7.3 НОРМАТИВНЫЕ ПРАВОВЫЕ АКТЫ	49
7.4 МЕТОДИЧЕСКИЕ УКАЗАНИЯ, РЕКОМЕНДАЦИИ И ДРУГИЕ МАТЕРИАЛЫ К ЗАНЯТИЯМ.....	49
8. ПЕРЕЧЕНЬ РЕСУРСОВ ИНФОРМАЦИОННО-ТЕЛЕКОММУНИКАЦИОННОЙ СЕТИ «ИНТЕРНЕТ», НЕОБХОДИМЫХ ДЛЯ ОСВОЕНИЯ ДИСЦИПЛИНЫ	49
9. ПЕРЕЧЕНЬ ПРОГРАММНОГО ОБЕСПЕЧЕНИЯ И ИНФОРМАЦИОННЫХ СПРАВОЧНЫХ СИСТЕМ	49
10. ОПИСАНИЕ МАТЕРИАЛЬНО-ТЕХНИЧЕСКОЙ БАЗЫ, НЕОБХОДИМОЙ ДЛЯ ОСУЩЕСТВЛЕНИЯ ОБРАЗОВАТЕЛЬНОГО ПРОЦЕССА ПО ДИСЦИПЛИНЕ	50
11. МЕТОДИЧЕСКИЕ РЕКОМЕНДАЦИИ СТУДЕНТАМ ПО ОСВОЕНИЮ ДИСЦИПЛИНЫ	51
12. МЕТОДИЧЕСКИЕ РЕКОМЕНДАЦИИ ПРЕПОДАВАТЕЛЯМ ПО ОРГАНИЗАЦИИ ОБУЧЕНИЯ ПО ДИСЦИПЛИНЕ	53

Аннотация
рабочей программы учебной дисциплины
Б1.О.10 «Начертательная геометрия и инженерная графика»
для подготовки бакалавров по направлению подготовки 13.03.02
Электроэнергетика и электротехника, направленность:
Распределительные электрические сети

Цель освоения дисциплины: выработка знаний, умений и навыков, необходимых будущим выпускникам для выполнения и чтения технических чертежей различного назначения, выполнения эскизов деталей, составления конструкторской и технической документации производства.

Место дисциплины в учебном плане: дисциплина включена в обязательную часть учебного плана по направлению подготовки 13.03.02 Электроэнергетика и электротехника.

Требования к результатам освоения дисциплины: в результате освоения дисциплины формируются следующие компетенции: ОПК-1 (ОПК-1.3).

Краткое содержание дисциплины:

Начертательная геометрия.

Методы проецирования. Чертеж Монжа. Образование чертежа на двух и трех плоскостях проекций. Задание линии на чертеже. Положение линии относительно плоскостей проекций. Задание плоскости на чертеже. Взаимное положение плоскости и прямой, двух плоскостей. Способы преобразования проекций. Поверхности. Позиционные задачи. Пересечение линии с поверхностью, пересечение плоскостей, пересечение поверхностей.

Инженерная графика.

Геометрическое черчение. Проекционное черчение. Разъемные соединения. Детализирование чертежа общего вида. Чертеж общего вида.

Общая трудоемкость дисциплины: 288 часов (8 зачетных единицы).

Промежуточный контроль: 1 курс – экзамен; 2 курс – зачет с оценкой.

1. Цель освоения дисциплины

Целью освоения дисциплины «Начертательная геометрия и инженерная графика» является формирование у обучающихся компетенций, обеспечивающих способность:

быть готовым применять в области электроэнергетики и электротехники теоретический материал, необходимый для грамотного чтения и выполнения рабочей и проектной конструкторской документации в соответствии с нормами ЕСКД;

уметь выполнять графические работы в соответствии с нормами ЕСКД с использованием цифровых технологий.

Современные цифровые технологии помогают реализовывать доступность теоретических материалов и наглядность практических материалов курса «Начертательная геометрия и инженерная графика». Также необходимо отметить, что интеграция цифровых и классических технологий при выборе методики преподавания немало способствует более успешному освоению курса и повышению уровня остаточных знаний студентов.

2. Место дисциплины в учебном процессе

Дисциплина «Начертательная геометрия и инженерная графика» относится к обязательной части Блока 1 «Дисциплины (модули)» учебного плана.

Дисциплина «Начертательная геометрия и инженерная графика» реализуется в соответствии с требованиями ФГОС ВО, ОПОП ВО и Учебного плана по направлению подготовки 13.03.02 Электроэнергетика и электротехника.

Дисциплина «Начертательная геометрия и инженерная графика» является основополагающей для изучения следующих дисциплин: «Теоретическая механика», «Компьютерное проектирование», «Метрология, стандартизация и сертификация», «Инженерные прикладные программы».

Особенностью дисциплины «Начертательная геометрия и инженерная графика» является получение прикладных навыков для успешной

профессиональной деятельности в области создания конструкторской документации.

Рабочая программа дисциплины «Начертательная геометрия и инженерная графика» для инвалидов и лиц с ограниченными возможностями здоровья разрабатывается индивидуально с учетом особенностей психофизического развития, индивидуальных возможностей и состояния здоровья таких обучающихся.

3. Перечень планируемых результатов обучения по дисциплине, соотнесенных с планируемыми результатами освоения образовательной программы

Изучение данной учебной дисциплины направлено на формирование у обучающихся компетенций, представленных в таблице 1.

4. Структура и содержание дисциплины

Структура учебной дисциплины представлена на схеме 1.

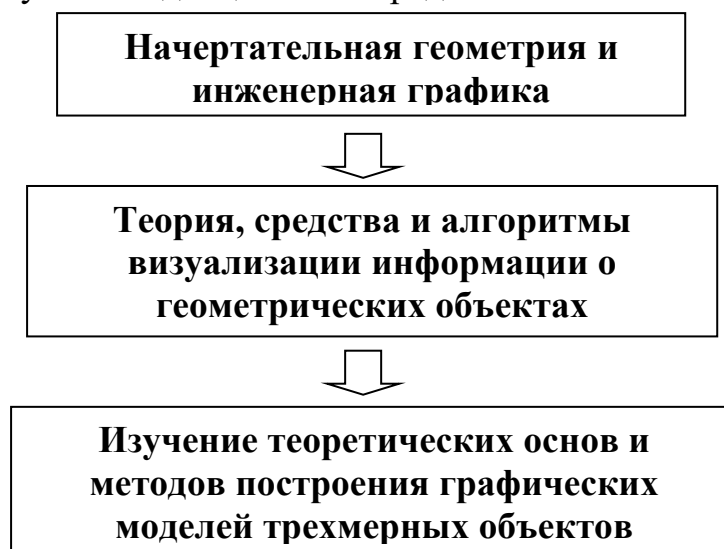


Рис. 1. Структура учебной дисциплины «Начертательная геометрия и инженерная графика»

Дисциплина «Начертательная геометрия и инженерная графика» изучается в 1, 2 семестрах 1 курса, 3 семестре 2 курса.

В 1 семестре изучается раздел дисциплины: «Начертательная геометрия» и заканчивается изучение этого раздела экзаменом.

Во 2 и 3 семестрах изучается раздел дисциплины: «Инженерная графика» и заканчивается изучение этого раздела зачетом с оценкой.

Таблица 1

Требования к результатам освоения учебной дисциплины

№ п/п	Индекс компетенции	Содержание компетенции (или её части)	Индикаторы компетенций	В результате изучения учебной дисциплины обучающиеся должны:		
				знать	уметь	владеть
1	ОПК-1	Способен понимать принципы работы современных информационных технологий и использовать их для решения задач профессиональной деятельности	ОПК-1.3 - Демонстрирует знание требований к оформлению документации (ЕСКД, ЕСПД, ЕСТД) и умение выполнять чертежи простых объектов	основные стандарты ЕСКД, нормативные материалы и техническую документацию, методику составления технической документации по утвержденным формам, правила оформления конструкторской документации в соответствии с ЕСКД с применением электронных учебных систем (ЯндексУчебник, Stepik,).	обобщать, анализировать и воспринимать информацию посредством электронных ресурсов и сайтов, выполнять и читать чертежи, схемы и другую конструкторскую документацию для осуществления профессиональной деятельности	навыками использования измерительных и чертежных инструментов, компьютерных программ (MS PowerPoint, КОМПАС-3D и др.) для выполнения построений и оформления эскизов, чертежей и схем в соответствии с требованиями стандартов, осуществления коммуникации посредством Skype, Cisco Webex, телемост и др.

4.1 Распределение трудоёмкости дисциплины по видам работ по семестрам

Общая трудоёмкость дисциплины составляет 8 зачетных единицы (288 часов), их распределение по видам работ в семестре представлено в таблице 2.

Таблица 2

Распределение трудоёмкости дисциплины по видам работ по семестрам

Вид учебной работы	Трудоёмкость			
	час.	в т.ч. по семестрам		
		№1	№2	№3
Общая трудоёмкость дисциплины по учебному плану	288	36	108	144
1. Контактная работа	24,75	2	10,4	12,35
Аудиторная работа	24,75	2	10,4	12,35
<i>в том числе:</i>				
<i>лекции (Л)</i>	8	2	2	4
<i>Лабораторные работы (ЛР)</i>	16		8	8
<i>консультация перед экзаменом</i>	-		-	-
<i>контактная работа на промежуточном контроле (КРА)</i>	0,75		0,4	0,35
Самостоятельная работа (СРС)	263,25	34	97,6	131,65
<i>Расчетно-графическая работа (РГР)</i>	159		69	90
<i>Самостоятельное изучение разделов, самоподготовка (проработка и повторение лекционного материала, материала учебников и учебных пособий, подготовка к практическим занятиям и т.д.)</i>	91,65	34	20	37,65
<i>Подготовка к экзамену</i>	8,6		8,6	-
<i>Подготовка к зачету с оценкой</i>	4			4
Вид промежуточного контроля:			Экзамен	Зачет с оценкой

4.2 Содержание дисциплины

Темы дисциплины «Начертательная геометрия и инженерная графика» представлены в таблице 3.

Тематический план учебной дисциплины

Наименование тем дисциплины	Всего	Аудиторная работа			Внеаудиторная работа СР
		Л	ЛР	ПКР	
1 семестр					
Раздел «Начертательная геометрия»					
Введение.	9	0,5			8,5
Раздел 1. Образование проекций.					
Тема 1.1. Методы проецирования.	9	0,5			8,5
Тема 1.2. Чертеж Монжа.					
Раздел 2. Точка и прямая	9	0,5			8,5
Тема 2.1. Точка в системе двух и трех плоскостей.	9	0,5			8,5
Тема 2.2. Прямая.					
Тема 2.3. Взаимное положение двух прямых.					
Раздел 3. Плоскость.	9	0,5			8,5
Тема 3.1. Способы задания плоскости.	9	0,5			8,5
Тема 3.2. Прямая и точка в плоскости.					
Тема 3.3. Положение плоскости относительно плоскостей проекций.					
Тема 3.4. Главные линии в плоскости.					
Тема 3.5. Взаимное расположение двух плоскостей					
Раздел 4. Способы преобразования чертежа.	9	0,5			8,5
Тема 4.1 Метод замены плоскостей проекций.	9	0,5			8,5
Тема 4.2. Метод вращения вокруг проецирующей оси. Метод плоскопараллельного переноса. Метод вращения вокруг линии уровня					
Всего за 1 семестр	36	2			34
2 семестр					
Раздел «Инженерная графика»					
Раздел 1. Геометрическое черчение.	26,9	0,5	2		24,4
Тема 1.1. Шрифт, линии, сопряжения, лекальные кривые.	26,9	0,5	2		24,4
Тема 1.2. Уклон, конусность.					
Раздел 2. Проекционное черчение.	80,7	1,5	6		73,2
Тема 2.1. Построение 3 вида по двум заданным и сечение.	26,9	0,5	2		24,4

Наименование тем дисциплины	Всего	Аудиторная работа			Внеаудиторная работа СР
		Л	ЛР	ПКР	
Тема 2.2. Разрезы. Построение простых разрезов и сечения.	26,9	0,5	2		24,4
Тема 2.3. Построение сложных разрезов.	26,9	0,5	2		24,4
Контактная работа на промежуточном контроле (КРА)	0,4			0,4	
Всего за 2 семестр	108	2	8	0,4	97,6
3 семестр					
Раздел «Инженерная графика»					
Раздел 3. Разъемные соединения.	35	1	2		32
Тема 3.1. Выполнение изображения разъемных (болтовое и шпилечное) соединений и их деталей на чертеже.	35	1	2		32
Раздел 4. Чертеж общего вида.	35	1	2		32
Тема 4.1. Выполнение эскизов чертежей деталей. Выбор главного вида и количества изображений. Правила выполнения эскизов.	35	1	2		32
Раздел 5. Детализация чертежа общего вида.	73,65	2	4		67,65
Тема 5.1. Выполнение рабочих чертежей детали типа «Вал». Простановка размеров.	35	1	2		32
Тема 5.2. Выполнение рабочих чертежей детали типа «Корпус». Простановка размеров.	38,65	1	2		35,65
Контактная работа на промежуточном контроле (КРА)	0,35			0,35	
Всего за 3 семестр	144	4	8	0,35	131,65
Итого по дисциплине	288	8	16	0,75	263,25

Раздел «Начертательная геометрия»

Раздел 1. Образование проекций.

Тема 1.1. Методы проецирования.

1. Основные методы проецирования.
2. Центральное проецирование.
3. Параллельное проецирование.
4. Ортогональное (прямоугольного) проецирование и его свойства.

Тема 1.2. Чертеж Монжа.

1. Чертеж Монжа.

Раздел 2. Точка и прямая.

Тема 2.1. Точка в системе двух и трех плоскостей.

1. Сущность построения эпюра точки.
2. Построение профильной проекции точки.

Тема 2.2. Прямая.

1. Прямые: а) общего; б) частного положения.
2. Линии уровня.
3. Проецирующие линии.

Тема 2.3. Взаимное положение двух прямых.

1. Прямые параллельные.
2. Прямые пересекающиеся.
3. Прямые скрещивающиеся.

Раздел 3. Плоскость.

Тема 3.1. Способы задания плоскости.

1. Способы задания плоскости в пространстве.

Тема 3.2. Прямая и точка в плоскости.

1. Точка принадлежит плоскости.
2. Прямая принадлежит плоскости.
3. Прямая параллельна (перпендикулярна) плоскости.

Тема 3.3. Положение плоскости относительно плоскостей проекций.

1. Плоскость общего положения.
2. Плоскости проецирующие.
3. Плоскости уровня.

Тема 3.4. Главные линии в плоскости.

1. Главные линии в плоскости.
2. Горизонталь плоскости.
3. Фронталь плоскости.
4. Линия наибольшего наклона плоскости.

Тема 3.5. Взаимное расположение двух плоскостей

1. Взаимно параллельные плоскости.
2. Взаимно перпендикулярные плоскости.

Раздел 4. Способы преобразования чертежа.

Тема 4.1. Метод замены плоскостей проекций.

1. Основные задачи, которые можно решить с помощью методов преобразования чертежа.

2. Суть метода замены плоскостей проекций.

3. Расположение дополнительных плоскостей проекций, для преобразования прямой общего положения в: а) прямую уровня; б) проецирующую.

4. Расположение дополнительных плоскостей проекций, для преобразования плоскости общего положения в: а) проецирующую; б) плоскость уровня.

Тема 4.2. Метод вращения вокруг проецирующей оси.

1. Основные задачи, которые можно решить с помощью метода вращения вокруг проецирующей оси.

2. Суть метода вращения вокруг проецирующей оси.

Тема 4.3. Метод плоскопараллельного переноса.

1. Основные задачи, которые можно решить с помощью метода плоскопараллельного переноса.

2. Суть метода плоскопараллельного переноса.

Тема 4.4. Метод вращения вокруг линии уровня.

1. Основные задачи, которые можно решить с помощью метода вращения вокруг линии уровня.

2. Суть метода вращения вокруг линии уровня.

Раздел 5. Поверхности.

Тема 5.1. Классификация поверхностей.

1. Классификация поверхностей по критериям классификации: а) вид образующей; б) характер перемещения образующей.

2. Определитель поверхности.

3. Очерк поверхности.

4. Признак принадлежности точки поверхности.

Тема 5.2. Линейчатые поверхности.

1. Линейчатые поверхности.

2. Образование линейчатых поверхностей?

Тема 5.3. Поверхности вращения.

1. Поверхности вращения.

2. Классификация поверхностей вращения по критериям классификации: а) вид образующей; б) характер перемещения образующей.

3. Поверхности вращения с образующей окружностью.

4. Нахождение точки на поверхности сферы и тора.

Тема 5.4. Винтовые поверхности.

1. Винтовые поверхности.

2. Использование винтовых поверхностей в технике.

Раздел 6. Главные позиционные задачи.

Тема 6.1. ГПЗ 1 и алгоритм их решения.

1. Задачи, относящиеся к главным позиционным.

2. Решение задач на построение точки (точек) пересечения прямой линии с поверхностью. Алгоритм решения этих задач.

Тема 6.2. ГПЗ 2 и алгоритм их решения.

1. Решение задач на построение линий пересечения двух поверхностей.

Тема 6.3. ГПЗ 3 и алгоритм их решения.

1. Выбор оптимального посредника при решении главных позиционных задач.

2. Использование теоремы «Монжа» при пересечении двух поверхностей.

Раздел «Инженерная графика»

Раздел 1. Геометрическое черчение.

Тема 1.1. Шрифт, линии, сопряжения, лекальные кривые.

1. Форматы чертежных листов.
2. Линии на чертеже.
3. Чертежные шрифты.
4. Сопряжения, деление окружности на равные части.
5. Лекальные кривые.

Тема 1.2. Уклон, конусность.

1. Построение уклона.
2. Построение конусности.
3. Обозначение уклона и конусности.

Раздел 2. Проекционное черчение.

Тема 2.1. Построение 3 вида по двум заданным и сечение.

1. Виды.
2. Дополнительные виды.
3. Сечения.

Тема 2.2. Разрезы. Построение простых разрезов и сечения.

1. Разрезы.
2. Простые разрезы.
3. Местные разрезы.

Тема 2.3. Построение сложных разрезов.

1. Сложные разрезы.
2. Особенности построения ломанного разреза.
3. Построение ступенчатого разреза.

Тема 2.4. Аксонометрические проекции. Построение изометрии по чертежу.

1. Построение осей.
2. Построение в аксонометрических проекциях окружности.
3. Построение изометрии.

Тема 2.5. Построение диметрии с разрезом.

1. Построение диметрии.
2. Размеры в аксонометрии.
3. Штриховка в разрезах.

Раздел 3. Разъемные соединения.

Тема 3.1. Выполнение изображения разъемных (болтовое и шпилечное) соединений и их деталей на чертеже.

1. Виды соединений.
2. Изображение резьбы на стержне, в отверстии.
3. Крепежные детали.
4. Изображение болтового соединения.
5. Изображение шпилечного соединения.

Тема 3.2. Выполнение изображения разъемных соединений (шлицевое и шпоночное).

1. Изображение шлицевого соединения.
2. Изображение шпоночного соединения.

Тема 3.3. Выполнение рабочего резьбового соединения.

1. Выполнение резьбового соединения двух деталей.
2. Выполнение штриховки, если в разрезе две и более деталей.
3. Изображение проточек.

Раздел 4. Чертеж общего вида.

Тема 4.1. Выполнение эскизов чертежей деталей. Выбор главного вида и количества изображений. Правила выполнения эскизов.

1. Основные определения.
2. Общие указания по выполнению эскизов.
3. Порядок выполнения эскиза.
4. Классификация деталей.
5. Особенности выполнения эскизов деталей различных классов.

Тема 4.2. Эскизы деталей со стандартным изображением.

1. Особенности выполнения чертежей деталей со стандартным изображением (зубчатые колеса, пружины).

Тема 4.3. Выполнение чертежа общего вида. Составление спецификации.

1. Порядок выполнения и особенности выполнения чертежа общего вида.
2. Выбор главного вида и количество изображений.
3. Размеры на чертеже общего вида.
4. Нанесение номеров позиций деталей.
5. Спецификация.
6. Элементы сборочных единиц.

Раздел 5. Детализирование чертежа общего вида.

Тема 5.1. Выполнение рабочих чертежей деталей. Простановка размеров.

1. Рабочие чертежи.
2. Выполнение рабочих чертежей.
3. Нанесение размеров.
4. Изображение корпусных деталей, деталей из листового материала, валов, тел вращения.

Тема 5.2. Выполнение изометрии корпусной детали.

1. Правила построения прямоугольной изометрии.
2. Особенности построения окружности в изометрии

4.3 Лекции/практические занятия

Содержание лекций и лабораторных работ представлено в таблице 4.

Содержание лекций, лабораторных работ и контрольных мероприятий

№ п/п	№ раздела	№ и название лекции/ практической работы	Формируемые компетенции (индикатор достижения компетенции)	Вид контрольного мероприятия	Кол-во часов
1 семестр					
«Начертательная геометрия»					
1	Раздел 1. Образование проекций. Тема 1.1. Методы проецирования Тема 1.2. Чертеж Монжа	Лекция № 1. Введение. Предмет начертательной геометрии. Методы проецирования. Чертеж Монжа. (Визуализация информации с применением мультимедийного оборудования и MS Power Point)	ОПК-1 (ОПК-1.3)		0,5
		Лабораторная работа № 1. Методы проецирования. Чертеж Монжа. Применение КОМПАС-3D в решение задач по начертательной геометрии.	ОПК-1 (ОПК-1.3)	Решение задач по рабочей тетради с применением ПО КОМПАС-3D.	
2	Раздел 2. Точка и прямая. Тема 2.1. Точка в системе двух и трех плоскостей. Тема 2.2. Прямая. Тема 2.3. Взаимное положение двух прямых.	Лекция № 2. Точка. Прямая. Взаимное положение двух прямых (Визуализация информации с применением мультимедийного оборудования и MS Power Point)	ОПК-1 (ОПК-1.3)		0,5
		Лабораторная работа № 2. Точка в системе двух и трех плоскостей. Прямая. Взаимное положение двух прямых. Применение КОМПАС-3D в решение задач по начертательной геометрии.	ОПК-1 (ОПК-1.3)	Решение задач по рабочей тетради с применением ПО КОМПАС-3D.	0,5
3	Раздел 3. Плоскость. Тема 3.1. Способы задания плоскости Тема 3.2. Прямая и точка в плоскости Тема 3.3. Положение плоскости относительно плоскостей проекций Тема 3.4. Главные линии в плоскости Тема 3.5. Взаимное расположение двух плоскостей	Лекция № 3. Плоскость. (Визуализация информации с применением мультимедийного оборудования и MS Power Point)	ОПК-1 (ОПК-1.3)		0,5
		Лабораторная работа № 3. Способы задания плоскости. Прямая и точка в плоскости. Положение плоскости относительно плоскостей проекций. Главные линии в плоскости. Взаимное расположение двух плоскостей. Применение КОМПАС-3D в решение задач по начертательной геометрии.	ОПК-1 (ОПК-1.3)	Решение задач по рабочей тетради с применением ПО КОМПАС-3D.	0,5
4	Раздел 4. Способы	Лекция № 4. Метод замены плоскостей проекций. Метод	ОПК-1 (ОПК-1.3)		0,5

№ п/п	№ раздела	№ и название лекции/ практической работы	Формируемые компетенции (индикатор достижения компетенции)	Вид контрольного мероприятия	Кол-во часов
	преобразование чертежа. Тема 4.1. Метод замены плоскостей проекций Тема 4.2. Метод вращения вокруг проецирующей оси Тема 4.3. Метод плоскопараллельного переноса Тема 4.4. Метод вращения вокруг линии уровня	вращения вокруг проецирующей оси. (Визуализация информации с применением мультимедийного оборудования и MS Power Point)			0,5
		Лекция № 5. Метод плоскопараллельного переноса. Метод вращения вокруг линии уровня. (Визуализация информации с применением мультимедийного оборудования и MS Power Point)	ОПК-1 (ОПК-1.3)		
		Лабораторная работа № 4. Метод замены плоскостей проекций. Метод вращения вокруг проецирующей оси. КОМПАС-3D в решение задач по начертательной геометрии.	ОПК-1 (ОПК-1.3)	Решение задач по рабочей тетради с применением ПО КОМПАС-3D.	
		Лабораторная работа № 5. Метод плоскопараллельного переноса. Метод вращения вокруг линии уровня. (Визуализация информации с применением мультимедийного оборудования и MS Power Point)	ОПК-1 (ОПК-1.3)	Решение задач по рабочей тетради с применением ПО КОМПАС-3D.	
5	Раздел 5. Поверхности Тема 5.1. Классификация поверхностей Тема 5.2. Линейчатые поверхности Тема 5.3. Поверхности вращения Тема 5.4. Винтовые поверхности	Лекция № 6. Поверхности. Классификация поверхностей. (Визуализация информации с применением MS Power Point)	ОПК-1 (ОПК-1.3)		0,5
		Лабораторная работа № 6. Линейчатые поверхности с одной направляющей. Поверхности вращения с прямолинейной образующей. Поверхности вращения с образующей окружностью. Применение КОМПАС-3D в решение задач по начертательной геометрии.	ОПК-1 (ОПК-1.3)	Решение задач по рабочей тетради с применением ПО КОМПАС-3D.	
6	Раздел 6. Главные позиционные задачи Тема 6.1. ГПЗ 1 и алгоритм их решения Тема 6.2. ГПЗ 2 и алгоритм их решения Тема 6.3. ГПЗ 3 и алгоритм их решения	Лекция № 7, 8. Главные позиционные задачи, алгоритмы их решения. (Визуализация информации с применением мультимедийного оборудования и MS Power Point)	ОПК-1 (ОПК-1.3)		0,5
		Лабораторная работа № 7. Решение ГПЗ по 1 алгоритму. Решение ГПЗ по 2 алгоритму. Применение КОМПАС-3D в решение задач по начертательной геометрии.	ОПК-1 (ОПК-1.3)	Решение задач по рабочей тетради с применением ПО КОМПАС-3D.	
		Лабораторная работа № 8. Решение ГПЗ по 3 алгоритму. Применение КОМПАС-3D в решение задач по начертательной	ОПК-1 (ОПК-1.3)	Решение задач по рабочей тетради с применением	

№ п/п	№ раздела	№ и название лекции/ практической работы	Формируемые компетенции (индикатор достижения компетенции)	Вид контрольного мероприятия	Кол-во часов
		геометрии.		ПО КОМПАС-3D.	
2, 3 семестр					
«Инженерная графика»					
7	Раздел 1. Геометрическое черчение. Тема 1.1. Шрифт, линии, сопряжения, лекальные кривые. Тема 1.2. Уклон, конусность.	Лабораторная работа № 1. Шрифт, линии, сопряжения. Применение КОМПАС-3D в решение задач по инженерной графике.	ОПК-1 (ОПК-1.3)	Выполнение РГР с применением ПО КОМПАС-3D.	0,5
		Лабораторная работа № 2. Лекальные кривые. КОМПАС-3D в решение задач по инженерной графике.	ОПК-1 (ОПК-1.3)	Выполнение РГР с применением ПО КОМПАС-3D.	
		Лабораторная работа № 3. Уклон. КОМПАС-3D в решение задач по инженерной графике.	ОПК-1 (ОПК-1.3)	Выполнение РГР с применением ПО КОМПАС-3D.	
		Лабораторная работа № 4. Конусность. Применение КОМПАС-3D в решение задач по инженерной графике.	ОПК-1 (ОПК-1.3)	Выполнение РГР с применением ПО КОМПАС-3D.	
8	Раздел 2. Проекционное черчение. Тема 2.1. Построение 3 вида по двум заданным и сечение. Тема 2.2. Разрезы. Построение простых разрезов и сечения. Тема 2.3. Построение сложных разрезов. Тема 2.4. Аксонометрические проекции. Построение изометрии по чертежу.	Лабораторная работа № 5, 6. Построение 3 вида по двум заданным и сечение. Применение КОМПАС-3D в решение задач по инженерной графике.	ОПК-1 (ОПК-1.3)	Выполнение РГР с применением ПО КОМПАС-3D.	0,5
		Лабораторная работа № 7, 8. Разрезы. Построение простых разрезов и сечения. Применение КОМПАС-3D в решение задач по инженерной графике.	ОПК-1 (ОПК-1.3)	Выполнение РГР с применением ПО КОМПАС-3D.	
		Лабораторная работа № 9, 10. Построение сложных разрезов. Применение КОМПАС-3D в решение задач по инженерной графике.	ОПК-1 (ОПК-1.3)	Выполнение РГР с применением ПО КОМПАС-3D.	
		Лабораторная работа № 11, 12. Аксонометрические проекции. Построение изометрии по чертежу. Применение КОМПАС-3D в решение задач по инженерной графике.	ОПК-1 (ОПК-1.3)	Выполнение РГР с применением ПО КОМПАС-3D.	
		Лабораторная работа № 13, 14. Построение диметрии с разрезом. Применение КОМПАС-3D в решение задач по инженерной графике.	ОПК-1 (ОПК-1.3)	Выполнение РГР с применением ПО КОМПАС-3D.	
9	Раздел 3. Разъемные	Лабораторная работа № 15. Выполнение болтового соединения	ОПК-1 (ОПК-1.3)	Выполнение РГР с	0,5

№ п/п	№ раздела	№ и название лекции/ практической работы	Формируемые компетенции (индикатор достижения компетенции)	Вид контрольного мероприятия	Кол-во часов
	<p>соединения. Тема 3.1. Выполнение изображения разъемных соединений (болтовое и шпилечное) и их деталей на чертеже.</p> <p>Тема 3.2. Выполнение изображения разъемных соединений (шлицевое и шпоночное).</p> <p>Тема 3.3. Выполнение рабочего резьбового соединения.</p>	и его деталей на чертеже. Применение КОМПАС-3D в решение задач по инженерной графике.		применением ПО КОМПАС-3D.	
		Лабораторная работа № 16. Выполнение шпилечного соединения и его деталей на чертеже. Применение КОМПАС-3D в решение задач по инженерной графике.	ОПК-1 (ОПК-1.3)	Выполнение РГР с применением ПО КОМПАС-3D.	
		Лабораторная работа № 17. Выполнение шлицевого соединения и его деталей на чертеже. Применение КОМПАС-3D в решение задач по инженерной графике.	ОПК-1 (ОПК-1.3)	Выполнение РГР с применением ПО КОМПАС-3D.	
		Лабораторная работа № 18. Выполнение шпоночного соединения и его деталей на чертеже. Применение КОМПАС-3D в решение задач по инженерной графике.	ОПК-1 (ОПК-1.3)	Выполнение РГР с применением ПО КОМПАС-3D.	
		Лабораторная работа № 19. Выполнение рабочего резьбового соединения. Применение КОМПАС-3D в решение задач по инженерной графике.	ОПК-1 (ОПК-1.3)	Выполнение РГР с применением ПО КОМПАС-3D.	
10	<p>Раздел 4. Чертеж общего вида. Тема 4.1. Выполнение эскизов чертежей деталей. Выбор главного вида и количества изображений.</p> <p>Правила выполнения эскизов.</p> <p>Тема 4.2. Эскизы деталей со стандартным изображением.</p> <p>Тема 4.3. Выполнение чертежа общего вида. Составление</p>	Лабораторная работа № 20. Выполнение эскизов чертежей деталей. Выбор главного вида и количества изображений. Применение КОМПАС-3D в решение задач по инженерной графике.	ОПК-1 (ОПК-1.3)	Выполнение РГР с применением ПО КОМПАС-3D.	0,5
		Лабораторная работа № 21. Правила выполнения эскизов. Применение КОМПАС-3D в решение задач по инженерной графике.	ОПК-1 (ОПК-1.3)	Выполнение РГР с применением ПО КОМПАС-3D.	
		Лабораторная работа № 22, 23. Выполнение эскизов чертежей деталей по натуральному образцу. Применение КОМПАС-3D в решение задач по инженерной графике.	ОПК-1 (ОПК-1.3)	Выполнение РГР с применением ПО КОМПАС-3D.	
		Лабораторная работа № 24. Эскизы деталей со стандартным изображением. Применение КОМПАС-3D в решение задач по инженерной графике.	ОПК-1 (ОПК-1.3)	Выполнение РГР с применением ПО КОМПАС-3D.	
		Лабораторная работа № 25. Выполнение чертежа общего вида.	ОПК-1 (ОПК-1.3)	Выполнение РГР с	

№ п/п	№ раздела	№ и название лекции/ практической работы	Формируемые компетенции (индикатор достижения компетенции)	Вид контрольного мероприятия	Кол-во часов
	спецификации.	Применение КОМПАС-3D в решение задач по инженерной графике.		применением ПО КОМПАС-3D.	
		Лабораторная работа № 26. Составление спецификации. Применение КОМПАС-3D в решение задач по инженерной графике.	ОПК-1 (ОПК-1.3)	Выполнение РГР с применением ПО КОМПАС-3D.	
11	Раздел 5. Детализация чертежа общего вида. Тема 5.1. Выполнение рабочих чертежей деталей. Простановка размеров. Тема 5.2. Выполнение изометрии корпусной детали.	Лабораторная работа № 27. Рабочие чертежи. Требования к рабочим чертежам. Применение КОМПАС-3D в решение задач по инженерной графике.	ОПК-1 (ОПК-1.3)	Выполнение РГР с применением ПО КОМПАС-3D.	0,5
		Лабораторная работа № 28. Простановка размеров. Применение КОМПАС-3D в решение задач по инженерной графике.	ОПК-1 (ОПК-1.3)	Выполнение РГР с применением ПО КОМПАС-3D.	
		Лабораторная работа № 29, 30, 31. Выполнение рабочих чертежей. Применение КОМПАС-3D в решение задач по инженерной графике.	ОПК-1 (ОПК-1.3)	Выполнение РГР с применением ПО КОМПАС-3D.	
		Лабораторная работа № 32. Выполнение изометрии корпусной детали. Применение КОМПАС-3D в решение задач по инженерной графике.	ОПК-1 (ОПК-1.3)	Выполнение РГР с применением ПО КОМПАС-3D.	

Таблица 5

Перечень вопросов для самостоятельного изучения дисциплины

№ п/п	№ раздела и темы	Компетенции (индикатор достижения компетенции)	Перечень рассматриваемых вопросов для самостоятельного изучения
1 семестр			
«Начертательная геометрия»			
1	Раздел 1. Образование проекций. Тема 1.1. Методы проецирования Тема 1.2. Чертеж Монжа	ОПК-1 (ОПК-1.3)	1. Методы проецирования. 2. Сущность центрального проецирования и его основные свойства. 3. Сущность параллельного проецирования и его основные свойства. 4. Основные свойства ортогонального (прямоугольного) проецирования.
2	Раздел 2. Точка и прямая. Тема 2.1. Точка в системе двух и трех плоскостей. Тема 2.2. Прямая. Тема 2.3. Взаимное положение двух	ОПК-1 (ОПК-1.3)	1. Сущность построения эпюра точки. 2. Основные линии: а) общего; б) частного положения. 3. Прямые параллельные, пересекающиеся, скрещивающиеся.

№ п/п	№ раздела и темы	Компетенции (индикатор достижения компетенции)	Перечень рассматриваемых вопросов для самостоятельного изучения
	прямых.		4. Конкурирующие точки.
3	Раздел 3. Плоскость. Тема 3.1. Способы задания плоскости Тема 3.2. Прямая и точка в плоскости Тема 3.3. Положение плоскости относительно плоскостей проекций Тема 3.4. Главные линии в плоскости Тема 3.5. Взаимное расположение двух плоскостей	ОПК-1 (ОПК-1.3)	1. Способы задания плоскости в пространстве. 2. Принадлежность точки плоскости. 3. Принадлежность прямой плоскости. 4. Параллельность (перпендикулярность) прямой и плоскости. 5. Признак взаимной параллельности (перпендикулярности) двух плоскостей.
4	Раздел 4. Способы преобразования чертежа. Тема 4.1. Метод замены плоскостей проекций Тема 4.2. Метод вращения вокруг проецирующей оси Тема 4.3. Метод плоскопараллельного переноса Тема 4.4. Метод вращения вокруг линии уровня	ОПК-1 (ОПК-1.3)	1. Основные задачи, которые решаются с помощью методов преобразования чертежа. 2. Суть метода замены плоскостей проекций 3. Как надо располагать дополнительные плоскости проекций, чтобы плоскость общего положения преобразовать в: а) прямую уровня; б) проецирующую? 4. Как надо располагать дополнительные плоскости проекций, чтобы плоскость общего положения преобразовать в: а) проецирующую; б) плоскость уровня? 5. Основные задачи, которые решаются с помощью метода вращения и плоскопараллельного переноса. 6. Суть метода вращения вокруг оси. 7. Суть метода плоскопараллельного переноса.
5	Раздел 5. Поверхности Тема 5.1. Классификация поверхностей Тема 5.2. Линейчатые поверхности Тема 5.3. Поверхности вращения Тема 5.4. Винтовые поверхности	ОПК-1 (ОПК-1.3)	1. Классификация поверхностей (приняв за критерии классификации: а) вид образующей; б) характер перемещения образующей). 2. Определитель поверхности. 3. Очерк поверхности. 4. Признак принадлежности точки поверхности. 5. Классификация поверхностей вращения (приняв за критерии классификации: а) вид образующей; б) характер перемещения образующей). 6. Поверхности с образующей окружностью. 7. Нахождение точки на поверхности сферы и тора.
6	Раздел 6. Главные позиционные задачи Тема 6.1. ГПЗ 1 и алгоритм их решения	ОПК-1 (ОПК-1.3)	1. Какие задачи относятся к главным позиционным? 2. Решение задачи на построение точки (точек) пересечения прямой линии с

№ п/п	№ раздела и темы	Компетенции (индикатор достижения компетенции)	Перечень рассматриваемых вопросов для самостоятельного изучения
	<p>Тема 6.2. ГПЗ 2 и алгоритм их решения</p> <p>Тема 6.3. ГПЗ 3 и алгоритм их решения</p>		<p>поверхностью. Алгоритм решения этих задач.</p> <p>3. Решение задач на построение линий пересечения двух поверхностей.</p> <p>Алгоритм решения этих задач.</p> <p>4. Использование теоремы Г. Монжа при решении главных позиционных задач.</p> <p>5. Выбор оптимальный посредника при решении главных позиционных задач.</p>
2, 3 семестр			
«Инженерная графика»			
7	<p>Раздел 1. Геометрическое черчение.</p> <p>Тема 1.1. Шрифт, линии, сопряжения, лекальные кривые.</p> <p>Тема 1.2. Уклон, конусность.</p>	ОПК-1 (ОПК-1.3)	<ol style="list-style-type: none"> 1. С нанесением, каких линий начинают выполнение чертежей? 2. В каких случаях используется штрихпунктирная линия? 3. Какие линии используют в оформлении чертежа? 4. Что такое масштаб? 5. Какому масштабу следует отдавать предпочтение? 6. От чего зависит размер шрифта? 7. Что называется конусностью?
8	<p>Раздел 2. Проекционное черчение.</p> <p>Тема 2.1. Построение 3 вида по двум заданным и сечение.</p> <p>Тема 2.2. Разрезы. Построение простых разрезов и сечения.</p> <p>Тема 2.3. Построение сложных разрезов.</p> <p>Тема 2.4. Аксонометрические проекции. Построение изометрии по чертежу.</p> <p>Тема 2.5. Построение диметрии с разрезом.</p>	ОПК-1 (ОПК-1.3)	<ol style="list-style-type: none"> 1. Аксонометрические изображения 2. Изометрическая проекция. 3. Диметрическая проекция. 4. Что такое проецирование? 5. Как называются плоскости проекций? 6. Что такое вид и какие виды существуют? 7. Какое изображение называется разрезом? 8. Какой разрез называется простым? 9. Какой разрез называется сложным? 10. Виды сложных разрезов? 11. Какое изображение называется сечением? 12. Чем сечения отличаются от разрезов? 13. Как обозначаются сечения и разрезы на чертежах? 14. Когда можно соединять часть вида с частью разреза детали? 15. Общие положения нанесения размеров.
9	<p>Раздел 3. Разъемные соединения.</p> <p>Тема 3.1. Выполнение изображения разъемных соединений (болтовое и шпилечное) и их деталей на чертеже.</p> <p>Тема 3.2. Выполнение изображения разъемных соединений (шлицевое и</p>	ОПК-1 (ОПК-1.3)	<ol style="list-style-type: none"> 1. Какой линией изображается резьба на стержне? 2. Как изображается резьба в отверстии? 3. Каковы предельные расстояния между тонкой и основной линиями при изображении резьбы?

№ п/п	№ раздела и темы	Компетенции (индикатор достижения компетенции)	Перечень рассматриваемых вопросов для самостоятельного изучения
	шпоночное). Тема 3.4. Выполнение рабочего резьбового соединения.		4. Как выполняется штриховка детали, если в разрез попала резьба (отверстие, стержень)? 5. Виды резьб? 6. Как выполняется штриховка детали, если в разрез попала резьба (отверстие, стержень)? 7. Как выполняется штриховка детали, если в разрезе соединение двух деталей с резьбой?
10	Раздел 4. Чертеж общего вида. Тема 4.1. Выполнение эскизов чертежей деталей. Выбор главного вида и количества изображений. Правила выполнения эскизов. Тема 4.2. Эскизы деталей со стандартным изображением. Тема 4.3. Выполнение чертежа общего вида. Составление спецификации.	ОПК-1 (ОПК-1.3)	1. Что такое эскиз? 2. Порядок выполнения эскиза? 3. Классификация деталей. 4. Обработка деталей. 5. Обозначение и нанесение обработки (шероховатости) на чертеже. 6. Особенности выполнения эскизов деталей различных классов. 7. Какой вид детали следует принимать за основной (главный)? Где он размещается на чертеже? 8. Как определить количество необходимых изображений детали? 9. Что называется чертежом общего вида? 10. Какая конструкторская документация разрабатывается на основании сборочного чертежа? 11. Сколько изображений содержит сборочный чертеж? 12. Какие размеры указывают на сборочном чертеже? 13. Каков порядок нанесения позиций на сборочном чертеже? 14. Назначение спецификации. 15. На каком формате выполняется спецификация? 16. каких разделов состоит спецификация?
11	Раздел 5. Деталирование чертежа общего вида. Тема 5.1. Выполнение рабочих чертежей деталей. Простановка размеров. Тема 5.2. Выполнение изометрии корпусной детали.	ОПК-1 (ОПК-1.3)	1. Что такое рабочий чертеж детали? 2. Порядок выполнения учебных рабочих чертежей. 3. Методы нанесения размеров 4. Чертежи деталей со стандартными изображениями 5. Что называется деталированием? 6. В чем заключается процесс деталирования сборочного чертежа? 7. Что значит «прочитать» чертеж? 8. В каком масштабе предпочтительней выполнять чертежи деталей? 9. Исходя из каких условий выбирают

№ п/п	№ раздела и темы	Компетенции (индикатор достижения компетенции)	Перечень рассматриваемых вопросов для самостоятельного изучения
			размер формата для чертежа детали?

5. Образовательные технологии

При изучении дисциплины «Начертательная геометрия и инженерная графика» используются как традиционная (объяснительно-иллюстративная), так и инновационные технологии обучения – интерактивные и мультимедийные формы.

Основные формы обучения:

- теоретические – лекция;
- практические – лабораторная работа.

Методы обучения:

- по источнику обучения: словесные (объяснение, беседа, дискуссия, лекция); наглядные: иллюстрация, демонстрация; практические работы;
- по степени активности студентов в учебном процессе: репродуктивные, продуктивные, исследовательские.

Виды средств обучения: материальные, текстовые, электронные, технические.

Применение активных и интерактивных образовательных технологий представлено в таблице 6.

Таблица 6

Применение активных и интерактивных образовательных технологий

№ п/п	Тема и форма занятия		Наименование используемых активных и интерактивных образовательных технологий
1 семестр			
«Начертательная геометрия»			
1	Лекция № 1. Введение. Предмет начертательной геометрии. Методы проецирования. Чертеж Монжа.	Л	Информационно-коммуникационные технологии обучения
	Лабораторная работа № 1. Методы проецирования. Чертеж Монжа.	ЛР	Технологии контекстного обучения
2	Лекция № 2. Точка. Прямая. Взаимное положение двух прямых	Л	Информационно-коммуникационные технологии обучения
	Лабораторная работа № 2. Точка в системе двух и трех плоскостей. Прямая. Взаимное положение двух прямых.	ЛР	Технологии контекстного обучения
3	Лекция № 3. Плоскость.	Л	Информационно-коммуникационные технологии обучения
	Лабораторная работа № 3. Способы задания	ЛР	Технологии контекстного

№ п/п	Тема и форма занятия		Наименование используемых активных и интерактивных образовательных технологий
	плоскости. Прямая и точка в плоскости. Положение плоскости относительно плоскостей проекций. Главные линии в плоскости. Взаимное расположение двух плоскостей		обучения
4	Лекция № 4. Метод замены плоскостей проекций. Метод вращения вокруг проецирующей оси.	Л	Информационно-коммуникационные технологии обучения
	Лекция № 5. Метод плоскопараллельного переноса. Метод вращения вокруг линии уровня.	Л	Информационно-коммуникационные технологии обучения
	Лабораторная работа № 4. Метод замены плоскостей проекций. Метод вращения вокруг проецирующей оси.	ЛР	Технологии контекстного обучения
	Лабораторная работа № 5. Метод плоскопараллельного переноса. Метод вращения вокруг линии уровня.	ЛР	Технологии контекстного обучения
5	Лекция № 6. Поверхности. Классификация поверхностей.	Л	Информационно-коммуникационные технологии обучения
	Лабораторная работа № 6. Линейчатые поверхности с одной направляющей (пирамиды, конусы, призмы, цилиндры). Поверхности вращения с прямолинейной образующей. Поверхности вращения с образующей окружностью.	ЛР	Технологии контекстного обучения
6	Лекция № 7, 8. Главные позиционные задачи, алгоритмы их решения.	Л	Информационно-коммуникационные технологии обучения
	Лабораторная работа № 7. Решение ГПЗ по 1 алгоритму. Решение ГПЗ по 2 алгоритму.	ЛР	Технологии контекстного обучения
	Лабораторная работа № 8. Решение ГПЗ по 3 алгоритму.	ЛР	Технологии контекстного обучения
2, 3 семестр			
«Инженерная графика»			
7	Лабораторная работа № 1. Шрифт, линии, сопряжения.	ЛР	Технологии контекстного обучения
	Лабораторная работа № 2. Лекальные кривые.	ЛР	Технологии контекстного обучения
	Лабораторная работа № 3. Уклон.	ЛР	Технологии контекстного обучения
	Лабораторная работа № 4. Конусность.	ЛР	Технологии контекстного обучения
8	Лабораторная работа № 5, 6. Построение 3 вида по двум заданным и сечение.	ЛР	Технологии контекстного обучения
	Лабораторная работа № 7, 8. Разрезы. Построение простых разрезов и сечения.	ЛР	Технологии контекстного обучения
	Лабораторная работа № 9, 10. Построение	ЛР	Технологии контекстного

№ п/п	Тема и форма занятия		Наименование используемых активных и интерактивных образовательных технологий
	сложных разрезов.		обучения
	Лабораторная работа № 11, 12. Аксонометрические проекции. Построение изометрии по чертежу.	ЛР	Технологии контекстного обучения
	Лабораторная работа № 13, 14. Построение диметрии с разрезом.	ЛР	Технологии контекстного обучения
9	Лабораторная работа № 15. Выполнение болтового соединения и его деталей на чертеже.	ЛР	Технологии контекстного обучения
	Лабораторная работа № 16. Выполнение шпилечного соединения и его деталей на чертеже.	ЛР	Технологии контекстного обучения
	Лабораторная работа № 17. Выполнение шлицевого соединения и его деталей на чертеже.	ЛР	Технологии контекстного обучения
	Лабораторная работа № 18. Выполнение шпоночного соединения и его деталей на чертеже.	ЛР	Технологии контекстного обучения
	Лабораторная работа № 19. Выполнение рабочего резьбового соединения.	ЛР	Технологии контекстного обучения
10	Лабораторная работа № 20. Выполнение эскизов чертежей деталей. Выбор главного вида и количества изображений.	ЛР	Технологии контекстного обучения
	Лабораторная работа № 21. Правила выполнения эскизов.	ЛР	Технологии контекстного обучения
	Лабораторная работа № 22, 23. Выполнение эскизов чертежей деталей по натуральному образцу.	ЛР	Технологии контекстного обучения
	Лабораторная работа № 24. Эскизы деталей со стандартным изображением.	ЛР	Технологии контекстного обучения
	Лабораторная работа № 25. Выполнение чертежа общего вида.	ЛР	Технологии контекстного обучения
	Лабораторная работа № 26. Составление спецификации	ЛР	Технологии контекстного обучения
11	Лабораторная работа № 27. Рабочие чертежи. Требования к рабочим чертежам.	ЛР	Технологии контекстного обучения
	Лабораторная работа № 28. Простановка размеров.	ЛР	Технологии контекстного обучения
	Лабораторная работа № 29, 30, 31. Выполнение рабочих чертежей.	ЛР	Технологии контекстного обучения
	Лабораторная работа № 32. Выполнение изометрии корпусной детали.	ЛР	Технологии контекстного обучения

6. Текущий контроль успеваемости и промежуточная аттестация по итогам освоения дисциплины

При изучении разделов дисциплины «Начертательная геометрия и инженерная графика» в течение 1,2,3 семестров используются следующие виды контроля: - текущий, - промежуточный.

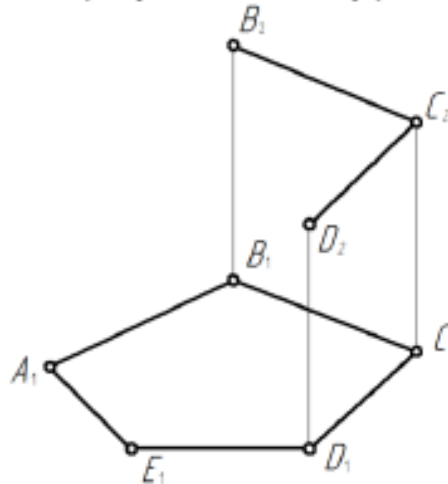
Текущий контроль знаний предполагает посещение лекций, устные ответы студентов на вопросы на лабораторных занятиях, решение типовых задач, выполнение РГР работ.

Промежуточный контроль знаний: 1 курс, 1 семестр – экзамен; 1 курс, 2 семестр – зачет с оценкой; 2курс, 3 семестр – зачет с оценкой.

6.1. Типовые контрольные задания, необходимые для оценки знаний, умений и навыков

Примерные задачи из рабочей тетради (рис. 2).

18. Постройте фронтальную проекцию плоского треугольника $ABCDE$.



19. Постройте проекции квадрата, лежащего в $\alpha (h \cap f)$, если известна диагональ AC .

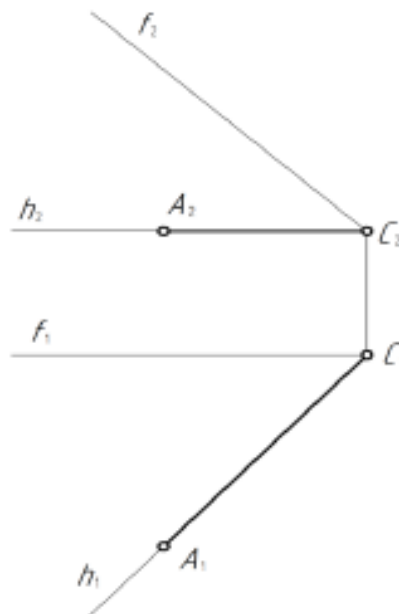


Рис. 2. Пример задач из рабочей тетради

При изучении дисциплины «Начертательная геометрия и инженерная графика» раздела «Начертательная геометрия» учебным планом предусмотрено выполнение расчетно-графической работы.

Задачей расчетно-графической работы является закрепление теоретических знаний по курсу, развитие навыков самостоятельной работы.

Для выполнения расчетно-графической работы студенту следует изучить теоретический материал по литературе и с целью оценки степени усвоения выполнить графическое решение индивидуальных заданий.

Сдача и защита расчетно-графической работы, которая является допуском к экзамену и включает в себя варианты заданий (варианты заданий и образцы выполнения расчетно-графической работы представлены на Рис. 3 и 4):

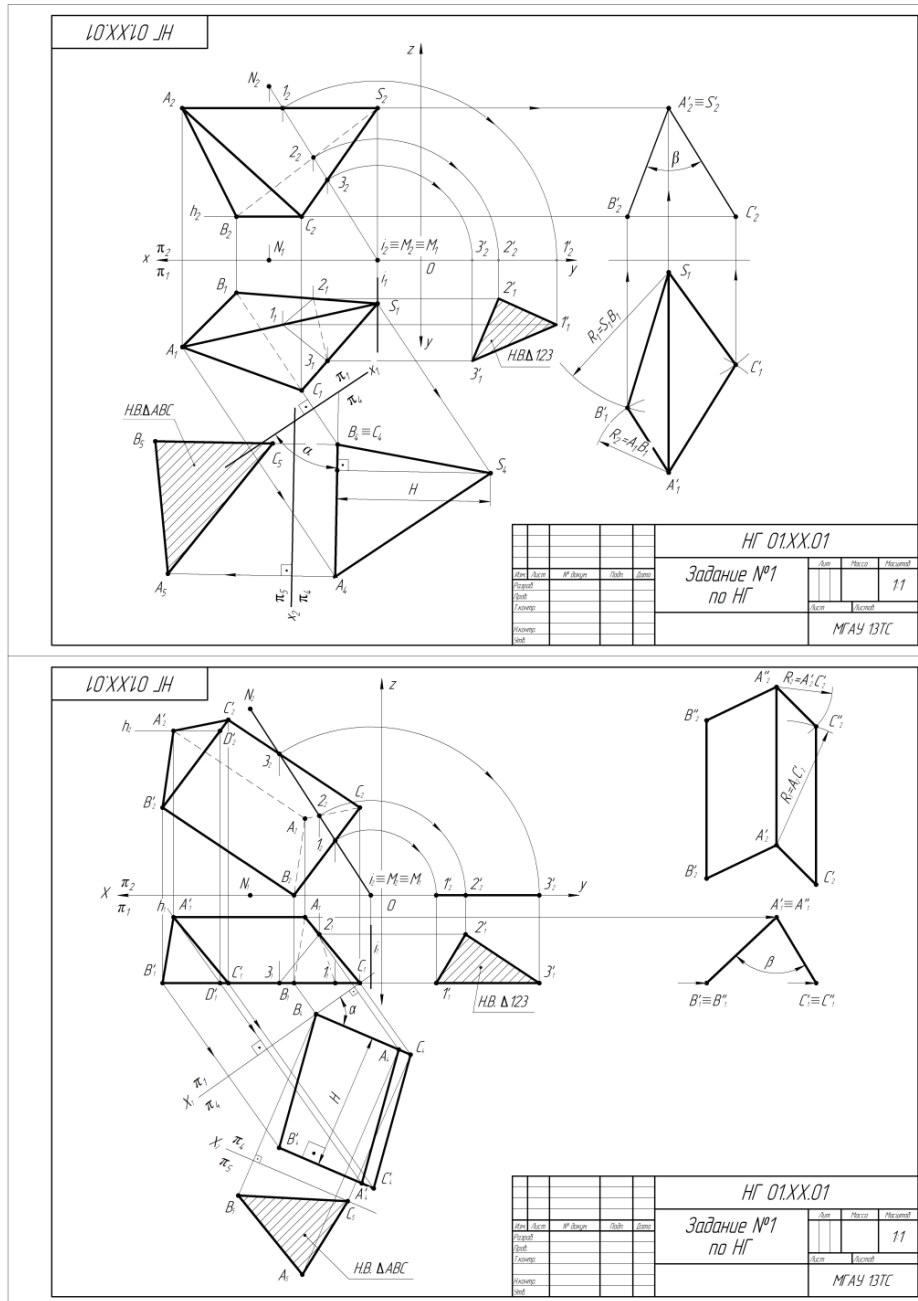
Расчетно-графическая работа

Формат А3. Тема: «Методы преобразования чертежа».

1. Построить по индивидуально заданным координатам проекции многогранника;
2. Определить натуральную величину основания многогранника;
3. Определить натуральную величину сечения фигуры;
4. Определить натуральную величину двугранного угла многогранника.

Формат А3 (3 листа). Тема: «Позиционные задачи».

1. Построить по индивидуальным заданиям проекции двух тел вращения;
2. Построить линию пересечения поверхностей;
3. Выполнить обводку чертежа с учетом видимости.



Задания для выполнения

1. По координатам точек $ABC(S_1A')$ построить пирамиду (призму).
2. Показать видимость ребер.
3. Способом замены плоскостей проекции найти угол наклона основания ABC к плоскости π_1 .
4. Найти высоту фигуры.
5. Найти натуральную величину основания.
6. Способом вращения вокруг проецирующей оси построить натуральную величину сечения фигуры плоскостью.
7. Способом плоско-параллельного переноса определить натуральную величину двугранного угла при ребре $AS(A'A')$.

четные варианты делают призму;
нечетные варианты делают пирамиду.

Данные к заданию №1

Вариант	A			B			C			S1A1			M			N		
	x	y	z	x	y	z	x	y	z	x	y	z	x	y	z	x	y	z
1	75	20	10	100	50	50	40	50	17	100	20	80	100	0	0	70	0	80
2	50	10	40	30	50	15	75	20	15	100	50	40	20	0	0	80	0	80
3	110	40	70	85	15	20	55	60	20	20	70	20	0	0	70	0	80	
4	90	25	0	40	55	20	67	10	35	130	25	60	45	0	0	75	0	80
5	95	20	40	75	70	65	50	60	25	20	20	70	0	0	0	80	0	80
6	15	40	30	50	50	10	35	20	50	80	75	30	15	60	30	100	0	60
7	50	60	75	90	30	50	60	25	25	0	20	75	0	20	50	50	0	75
8	120	50	30	110	70	10	80	70	45	70	10	30	40	0	0	70	0	50
9	80	35	20	100	55	60	120	15	40	30	55	60	0	0	35	90	0	65
10	45	5	50	25	45	20	70	20	20	95	70	50	25	0	0	85	0	60
11	80	55	30	100	10	60	120	40	10	20	25	30	20	0	0	90	0	60
12	20	50	15	30	10	40	50	40	5	70	50	20	0	0	55	0	70	
13	60	40	50	100	20	30	80	70	0	0	10	40	20	15	0	70	0	70
14	60	80	65	100	50	50	75	40	25	10	48	65	0	0	20	65	0	80
15	15	60	30	50	50	10	35	10	50	100	60	30	0	0	20	90	0	50
16	55	40	5	20	50	25	35	10	40	110	40	15	0	0	65	0	50	
17	55	40	0	10	60	25	35	10	40	110	40	50	10	0	0	75	0	60
18	120	20	30	110	60	50	85	50	15	60	20	60	55	0	0	85	0	90
19	45	5	60	25	45	20	70	20	20	95	70	60	0	0	20	90	0	65
20	120	20	15	110	60	40	90	30	5	70	20	50	0	0	0	110	0	60
21	50	10	40	30	50	15	75	20	15	110	50	40	35	0	15	70	0	65
22	80	35	20	100	55	60	120	15	40	30	35	60	30	0	0	80	0	80
23	50	10	35	60	40	0	15	40	35	110	10	65	15	0	20	80	0	60
24	15	60	30	50	50	10	35	20	50	80	75	30	15	60	30	100	0	60
25	80	25	0	30	55	20	50	10	45	120	25	60	20	0	0	70	0	70
26	50	10	35	60	40	0	15	40	35	110	10	65	10	0	0	85	0	80
27	80	25	15	105	55	55	45	55	22	105	25	85	100	0	0	70	0	80
28	20	65	35	55	15	10	40	25	55	85	80	35	15	60	30	100	0	60
29	25	55	20	35	15	45	55	45	10	75	55	55	20	0	0	55	0	70
30	50	10	65	30	50	25	75	25	25	100	75	65	0	0	20	90	0	65

Рис. 3. Варианты заданий и образец выполнения расчетно-графической работы по теме «Методы преобразования чертежа»

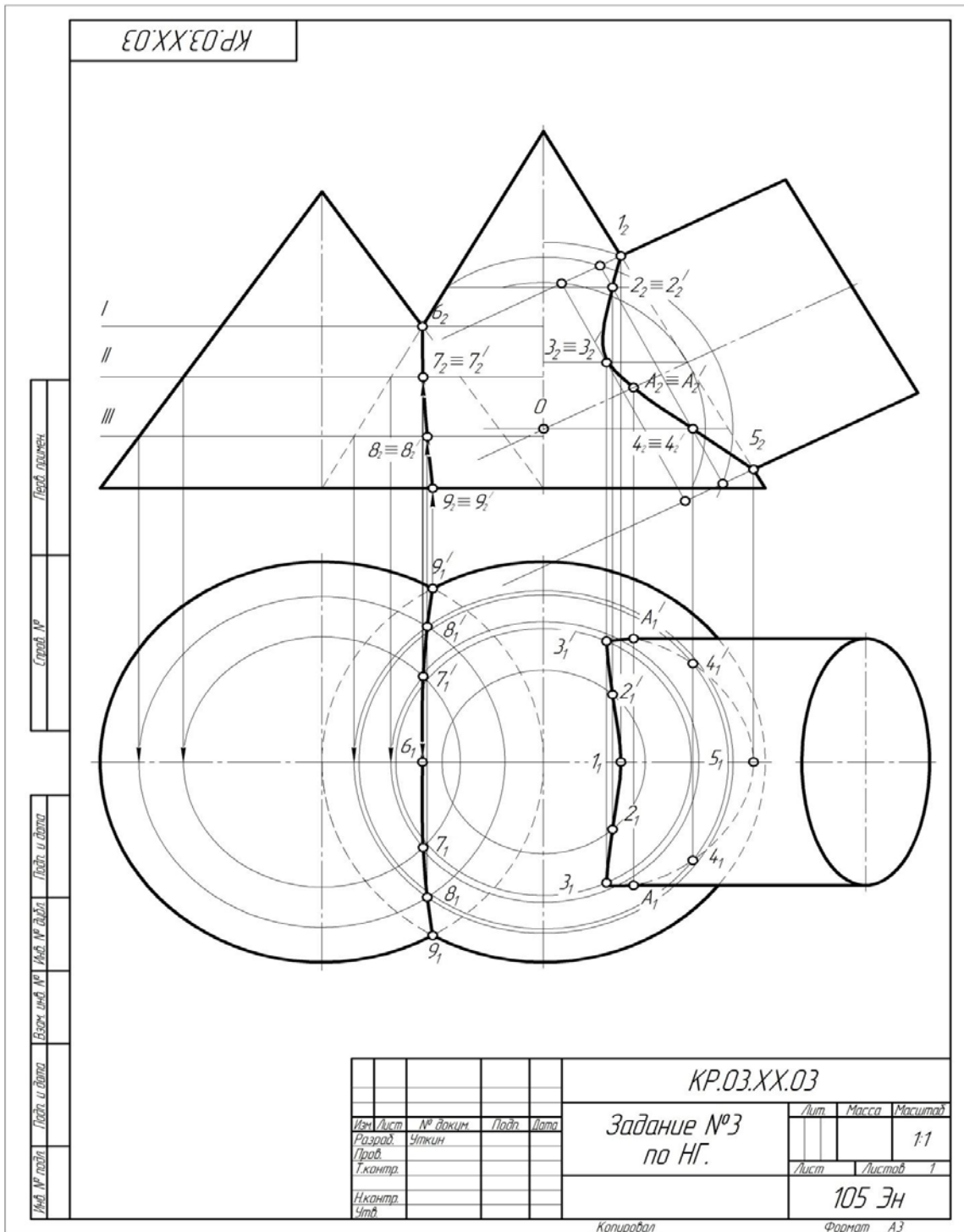


Рис. 4. Образец выполнения расчетно-графической работы №2 по теме ««Главные позиционные задачи»»

Контрольные вопросы для защиты расчетно-графической работы

1. Какие основные задачи решаются с помощью методов преобразования чертежа?
2. Суть метода замены плоскостей проекций?
3. Как надо располагать дополнительные плоскости проекций, чтобы плоскость общего положения преобразовать в: а) прямую уровня; б) проецирующую?
4. Как надо располагать дополнительные плоскости проекций, чтобы

плоскость общего положения преобразовать в: а) проецирующую; б) плоскость уровня?

5. Какие основные задачи решаются с помощью метода вращения и плоскопараллельного переноса?
6. Суть метода вращения вокруг оси и плоскопараллельного переноса?
7. Какие поверхности даны?
8. По какому алгоритму решалась задача?
9. Как найти точку на данной поверхности?
10. Как определить видимость линии пересечения данных поверхностей?

По результатам выполнения и защиты расчетно-графической работы студенту дается допуск к экзамену.

Примерный перечень вопросов к экзамену по дисциплине «Начертательная геометрия и инженерная графика»

1. Методы проецирования.
2. Свойства ортогонального проецирования.
3. Теорема о проецировании прямого угла.
4. Как образуется чертеж Монжа?
5. Как задать точку на чертеже Монжа?
6. Как задать на чертеже линию?
7. Как задать на чертеже прямую линию?
8. Взаимное расположение прямых.
9. Положение прямых относительно плоскостей проекций.
10. Как определить принадлежность точки заданной линии?
11. Как задать точку, принадлежащую линии?
12. Как задать на чертеже плоскость, поверхность?
13. Взаимное расположение прямой и плоскости.
14. Взаимное расположение плоскостей.
15. Главные линии плоскости, их свойства.
16. Поверхности: – поверхности вращения; – винтовые
17. Что такое определитель?
18. Что такое закон Каркаса?
19. Как задать точку, принадлежащую поверхности?
20. Какие линии поверхности могут занимать проецирующее положение?
21. Что такое вырожденная проекция поверхности? Ее собирательное свойство.
22. Преобразование чертежа.
23. Введение новой плоскости проекций.
24. Вращение вокруг проецирующей прямой.
25. Плоскопараллельный перенос.
26. Вращение относительно линии уровня.
27. Определение натуральной величины отрезка.
28. Определение натуральной величины плоского угла.
29. Определение натуральной величины двугранного угла.

30. Позиционные задачи: 1 алгоритм; 2 алгоритм; 3 алгоритм.
31. Какие поверхности могут использоваться в качестве вспомогательных?
32. Способ проецирующих плоскостей. Кривые 2-го порядка на конусе и цилиндре вращения.
33. Способ плоскостей общего положения.
34. Для каких поверхностей его можно использовать?
35. Способ сфер. Когда его можно использовать?
36. Теорема Монжа.

При изучении дисциплины «Начертательная геометрия и инженерная графика» раздела «**Инженерная графика**» учебным планом предусмотрено выполнение и защита расчетно-графических работ с итогом получения **зачета с оценкой** (варианты заданий и образцы графических работы представлены на Рис. 5 - 17):

2 семестр РГР

В течении семестра студенты выполняют индивидуальные расчетно-графические работы (РГР) и сшивают их в альбом.

Альбом состоит из 3 работ.

Работа 1. Тема: «Геометрическое черчение» (3 листа формата А3, 2 листа формата А4).

1. Написать титульный лист чертежным шрифтом №10 в соответствии с ГОСТ 2.304-81.

2. Выполнить чертеж контура детали с построением сопряжений по индивидуальному заданию.

3. Выполнить чертеж лекальной кривой по индивидуальному заданию (синусоида, парабола, гипербола, эллипс, эвольвента).

4. Выполнить чертеж профиля проката (двутавр или швеллер) с построением уклона по индивидуальному заданию.

5. Выполнить чертеж детали крана (центр или пробка) с построением конусности по индивидуальному заданию.

Работа 2. Тема: «Проекционное черчение» (виды, разрезы, сечения, аксонометрические проекции) (4 формата А3 и 2 формата А4).

1. Построить третью проекцию детали по двум заданным в М2:1, с построением сечения. Построить аксонометрическую проекцию детали по индивидуальному заданию (2 листа формата А3).

2. Построить третью проекцию детали по двум заданным в М1:1, с выполнением простого разреза и, заданного преподавателем, сечения. Построить аксонометрическую проекцию детали по индивидуальному (2 листа формата А3).

3. Построить две проекции детали в М1:1, с выполнением сложных разрезов по индивидуальному заданию (2 формата А4).

Работа 3. Тема: «Разъемные соединения».

1. Выполнить чертежи болта, гайки, шайбы, шпильки, отверстия под шпильку, болтового и шпилечного соединения по индивидуальным заданиям (1 лист формата А3).

3 семестр РГР

В течении семестра студенты, так же как и во 2 семестре, выполняют индивидуальные расчетно-графические работы (РГР) и сшивают их в альбом.

Альбом состоит из 3 работ.

Работа 1. Тема: «Разъемные соединения» (2 листа формата А3).

1. Выполнить чертеж шлицевого и шпоночного соединений (1 лист формата А3).

2. Выполнить чертеж разъемного соединения по индивидуальному заданию (1 лист формата А3).

Работа 2. Тема: «Чертеж общего вида» (5-6 листа формата А3, А4 и 1 лист формата А2 или А3).

1. Выполнить эскиз 5-6 детали сборочной единицы по индивидуальным заданиям, выбрав необходимое количество видов с простановкой всех размеров и с необходимыми разрезами для выявления внутренних поверхностей (5-6 листов формата А3, А4).

2. Выполнить эскиз детали в изометрии (1 формат А3).

3. Выполнить чертеж сборочной единицы в трех проекциях (1 лист формата А2 или А3), составить спецификацию сборочной единицы.

Работа 3. Тема: «Детализирование сборочного чертежа» (5-6 форматов А3, А4).

1. Выполнить по индивидуальному заданию рабочие чертежи пяти, шести деталей, входящих в сборочную единицу (5-6 форматов А3, А4).

2. Выполнить изометрическое изображение корпусной детали (1 формат А3).

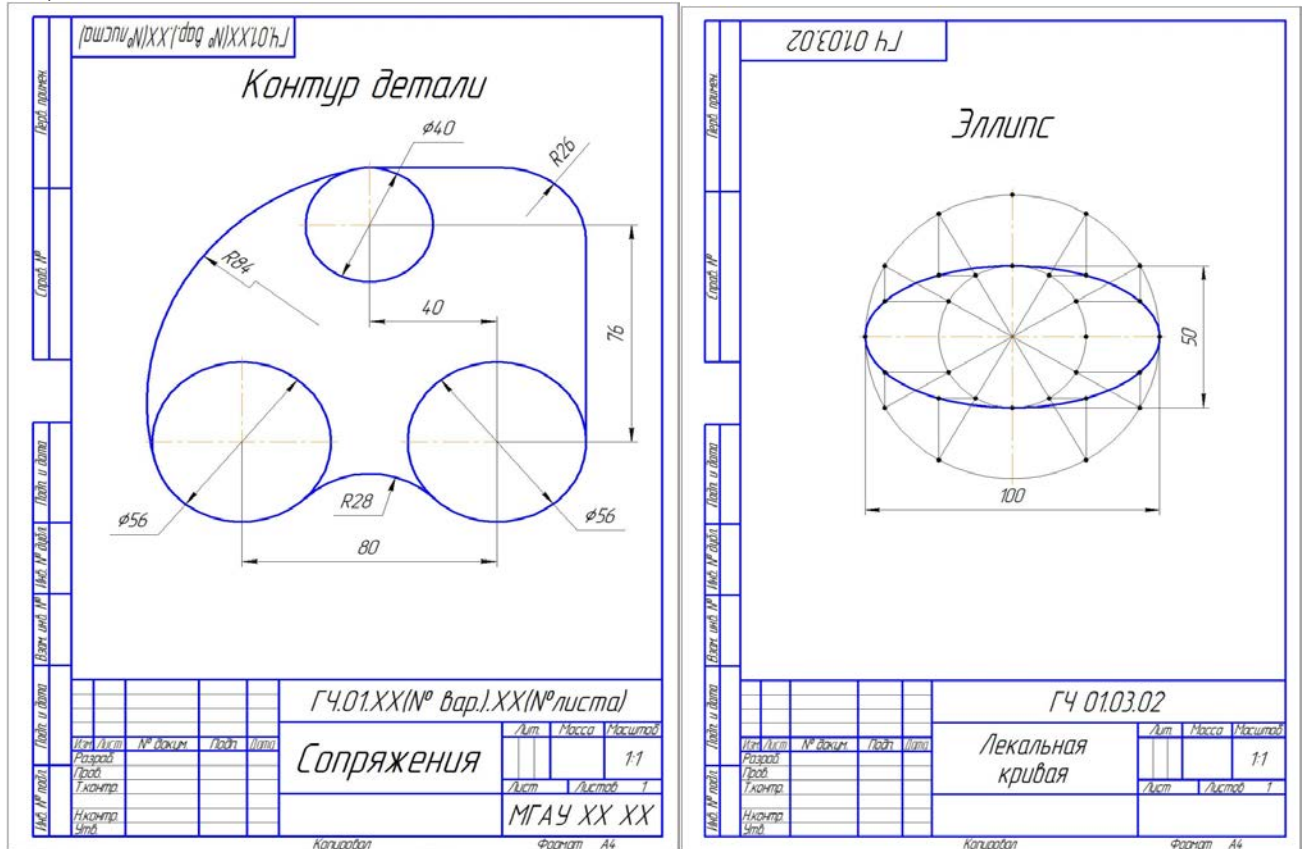


Рис. 5. Сопряжения. Лекальная кривая.

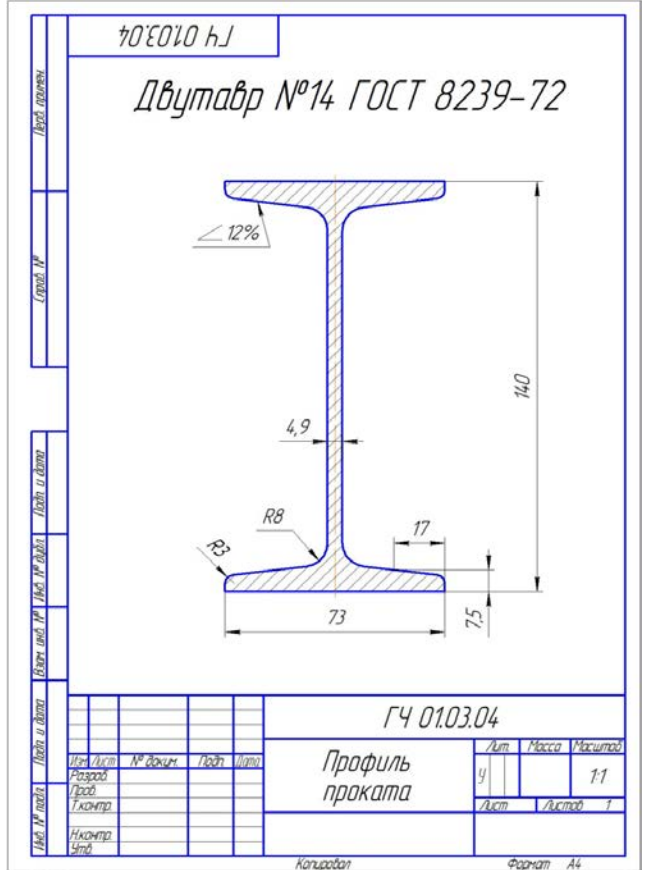
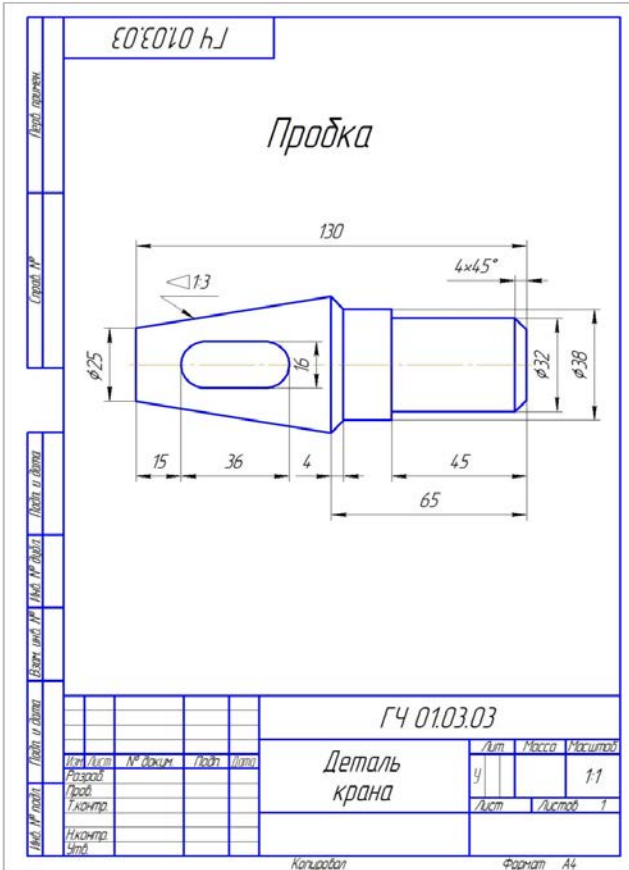


Рис. 6. Конусность. Уклон.

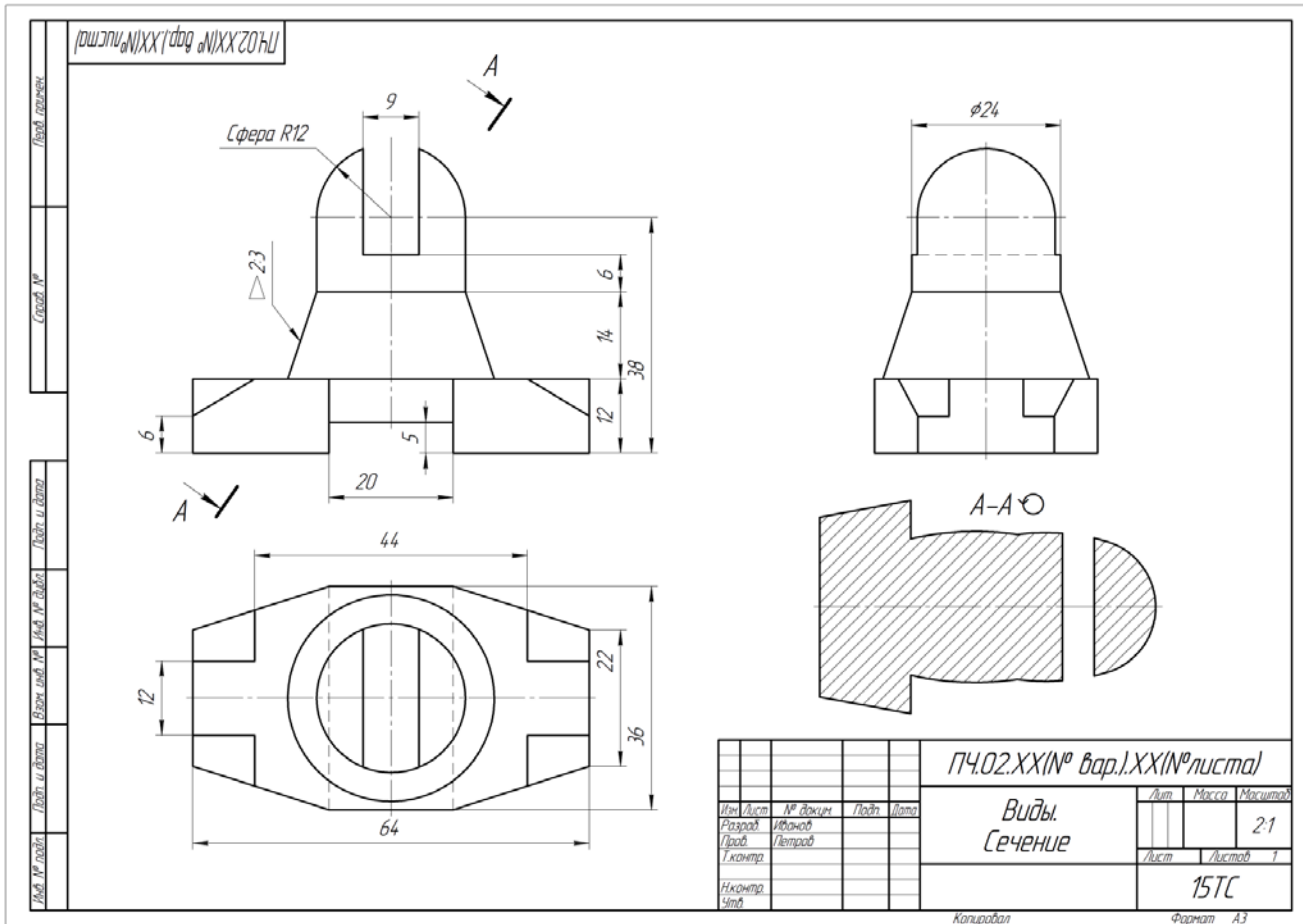


Рис. 7. Построение 3-го вида и сечения.

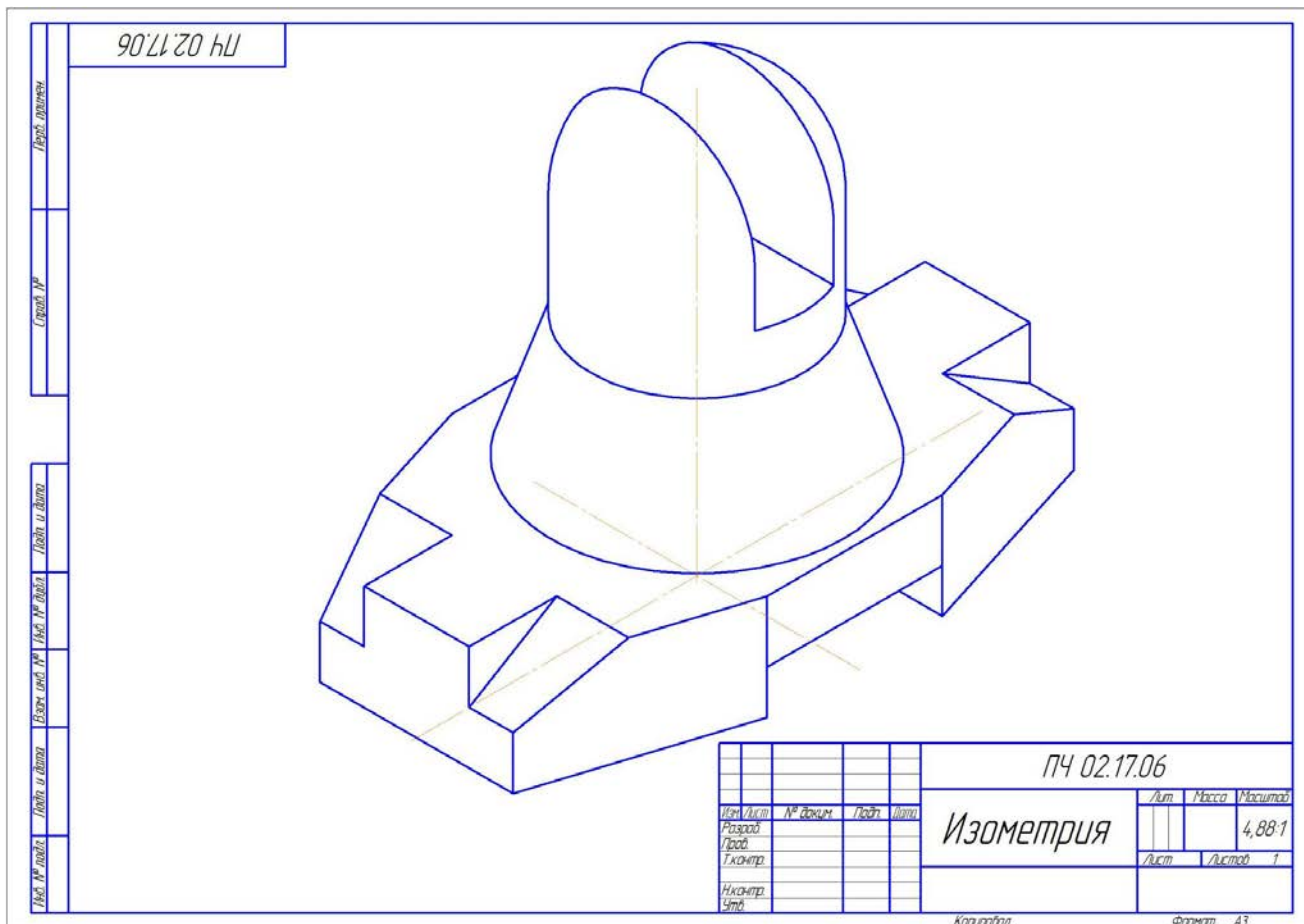


Рис. 10. Прямоугольная изометрия.

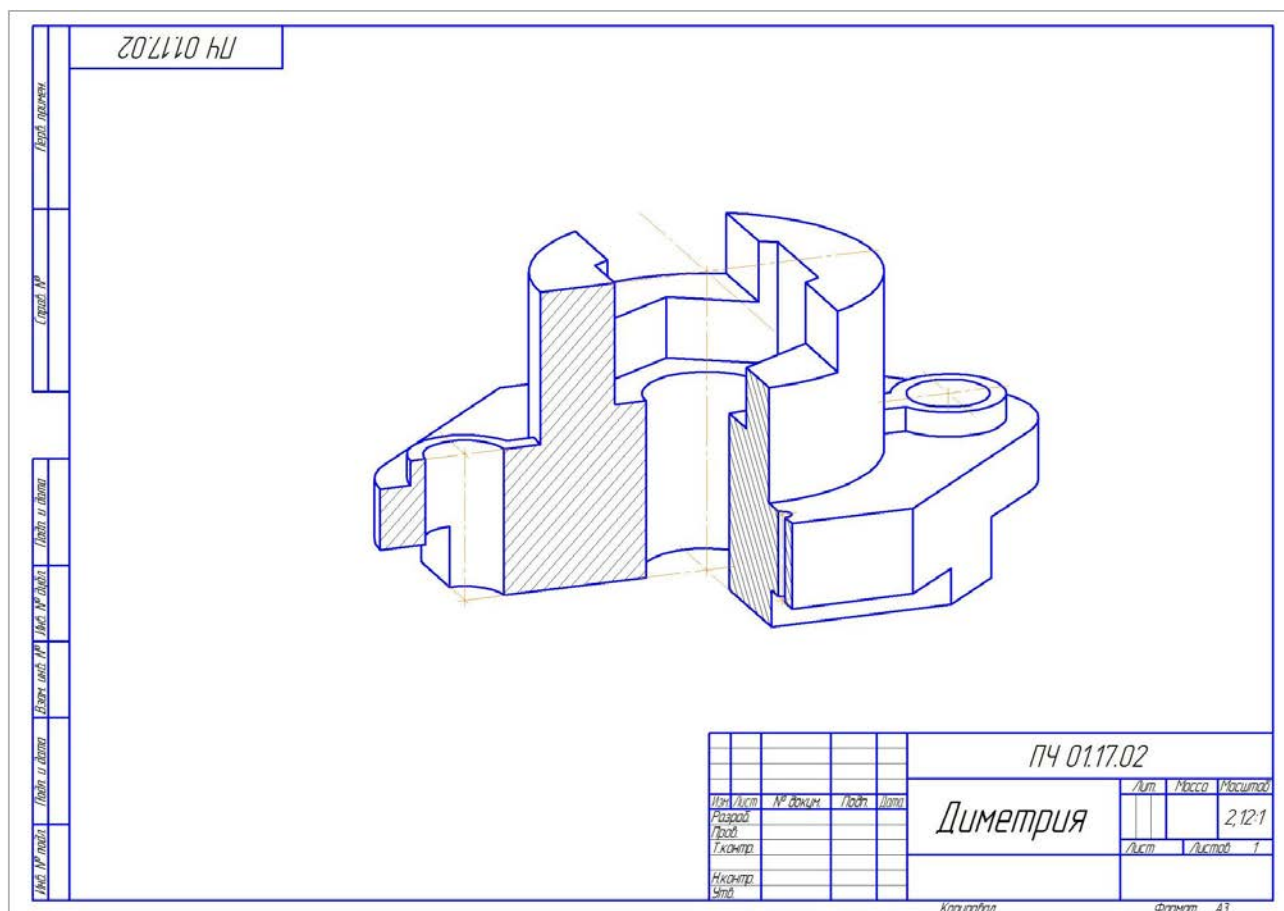


Рис. 11. Прямоугольная диметрия.

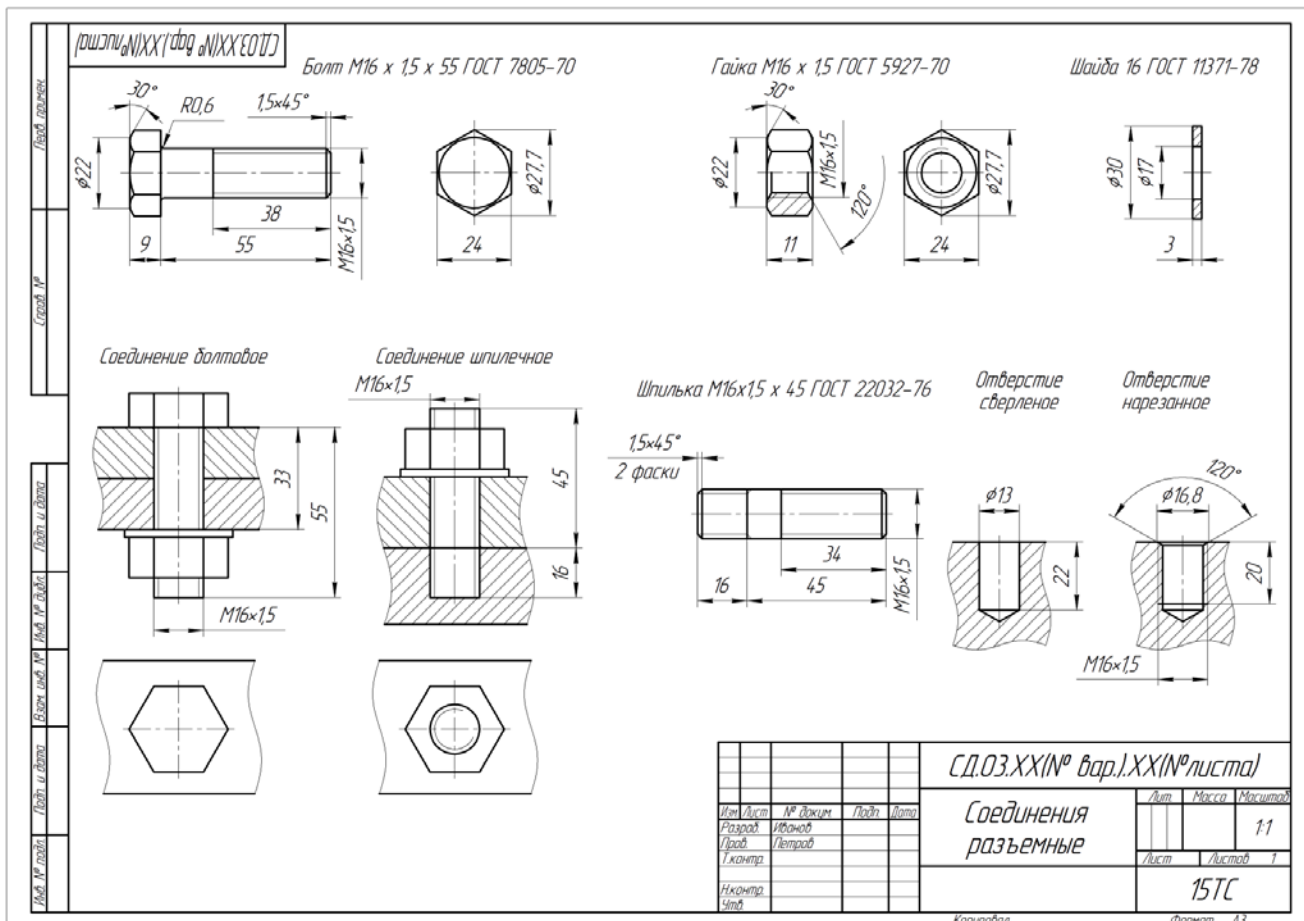


Рис. 12. Соединения разъемные резьбовые.

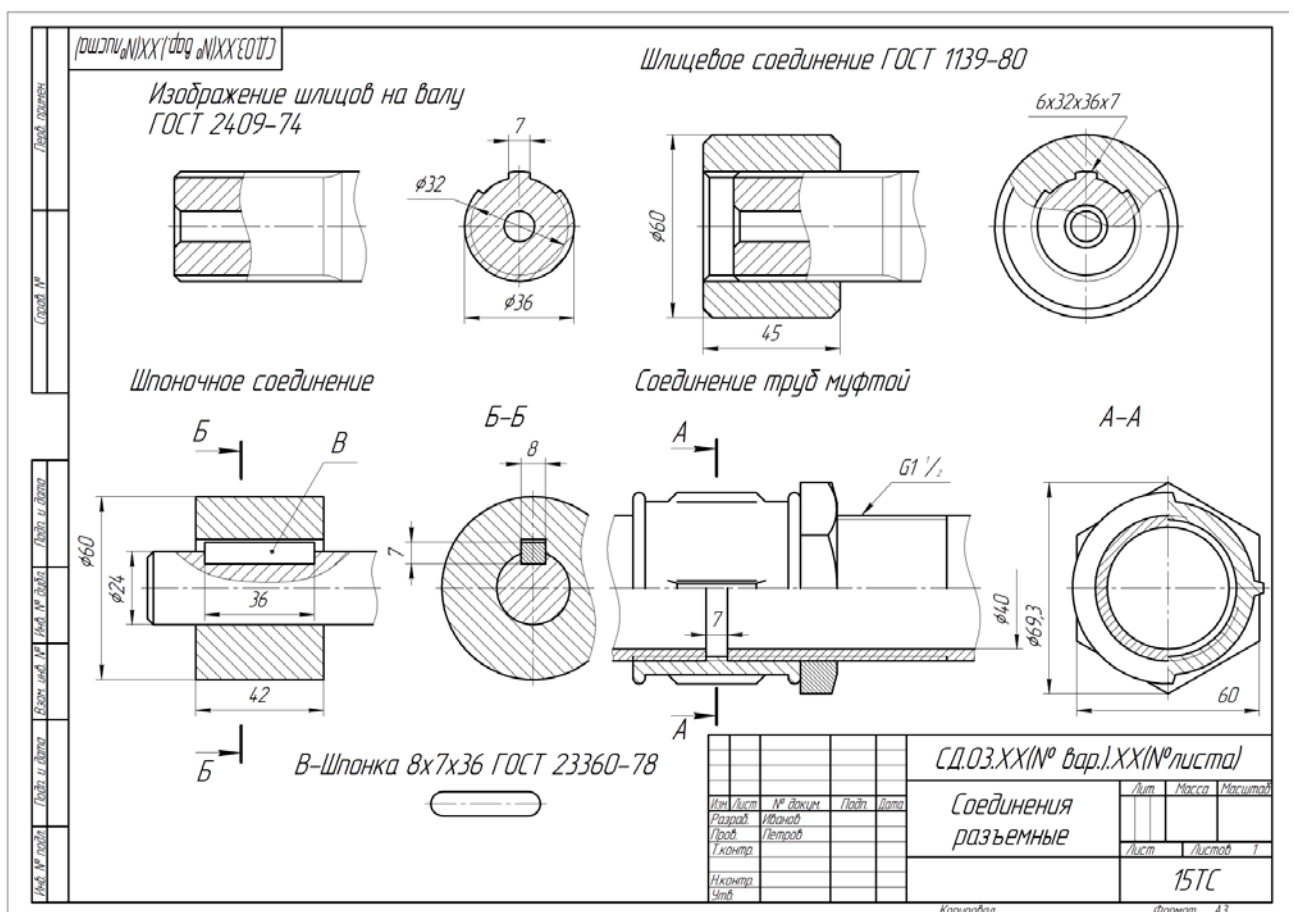


Рис. 13. Соединения разъемные трубные, зубчатые и шпоночные.

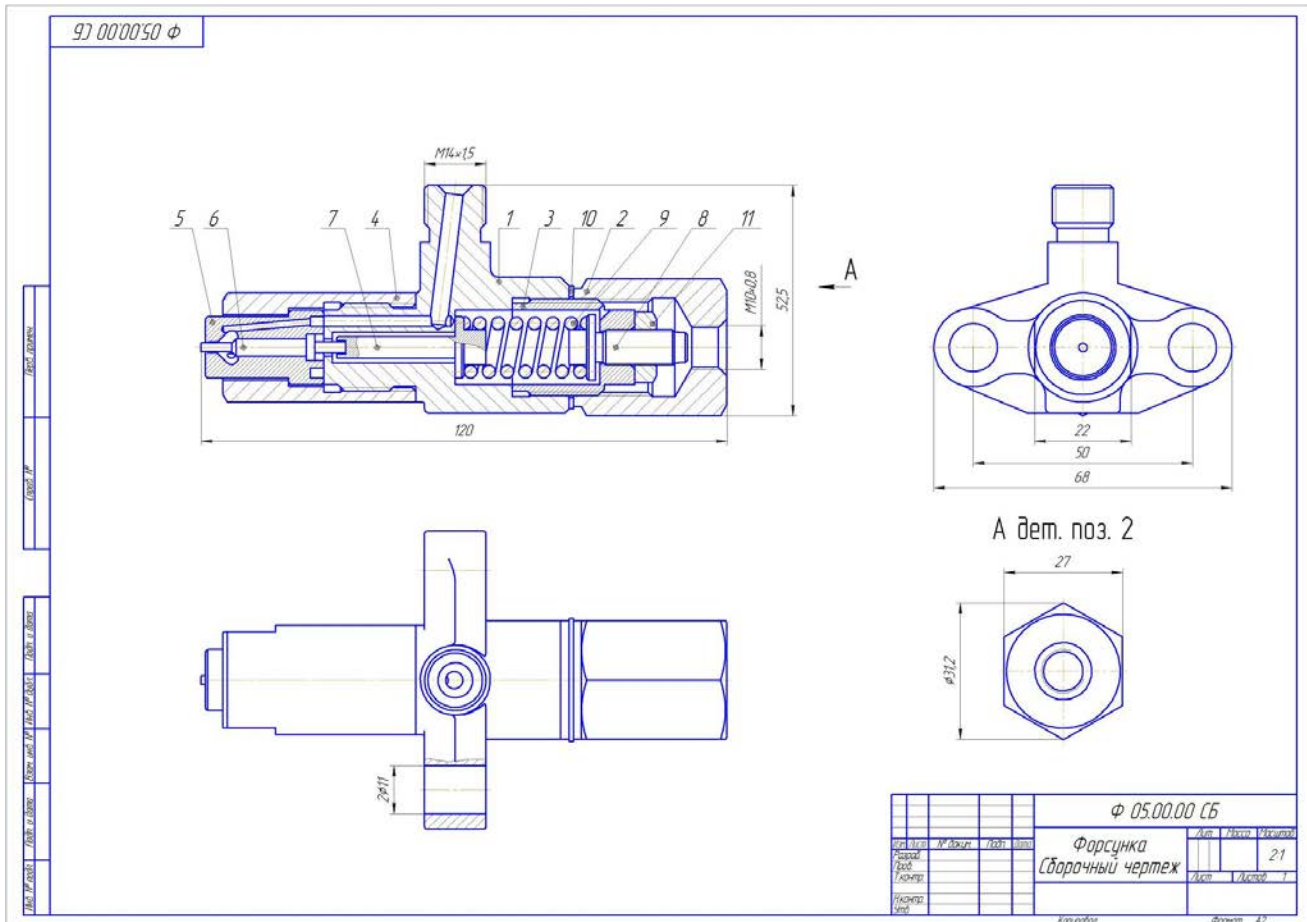


Рис. 14. Чертеж общего вида.

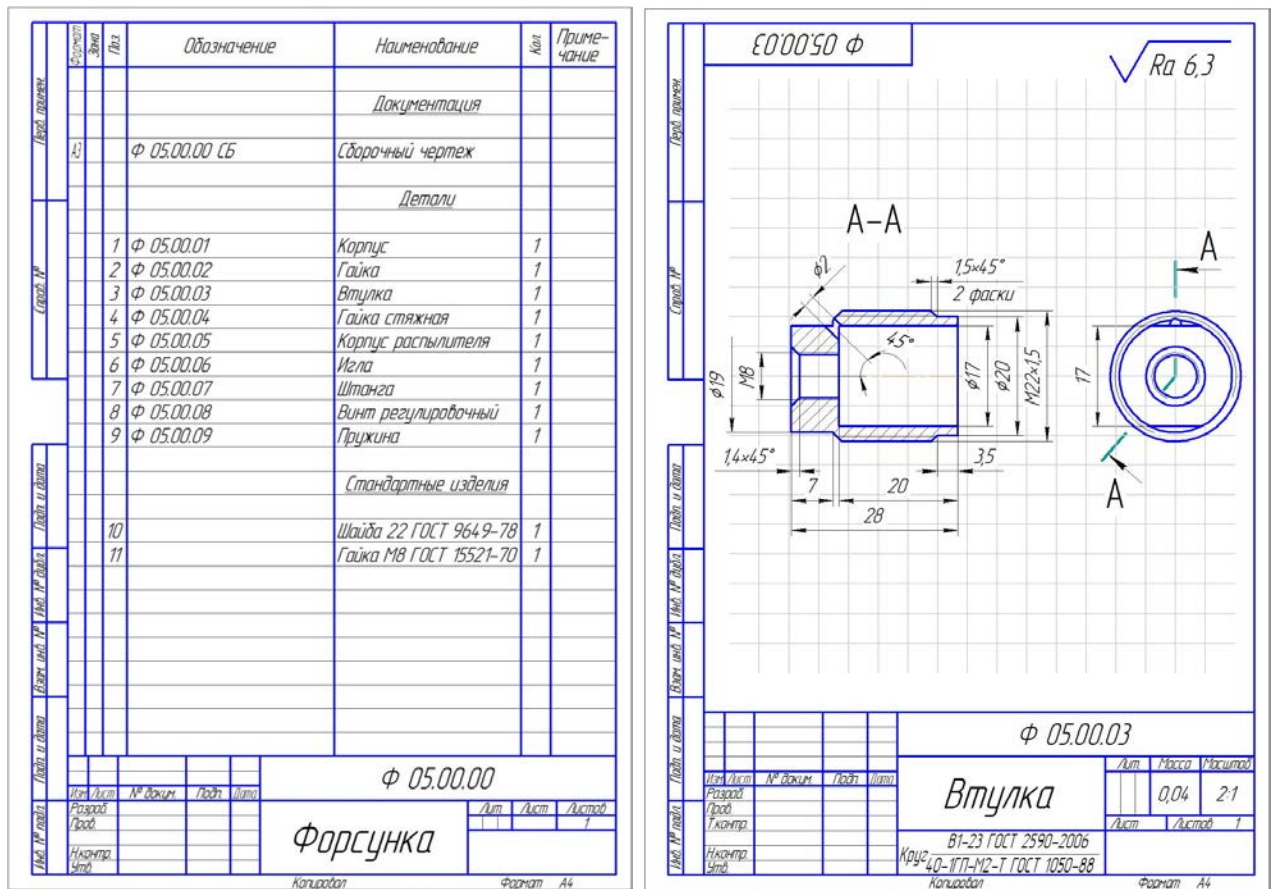


Рис. 15. Спецификация. Эскизы.

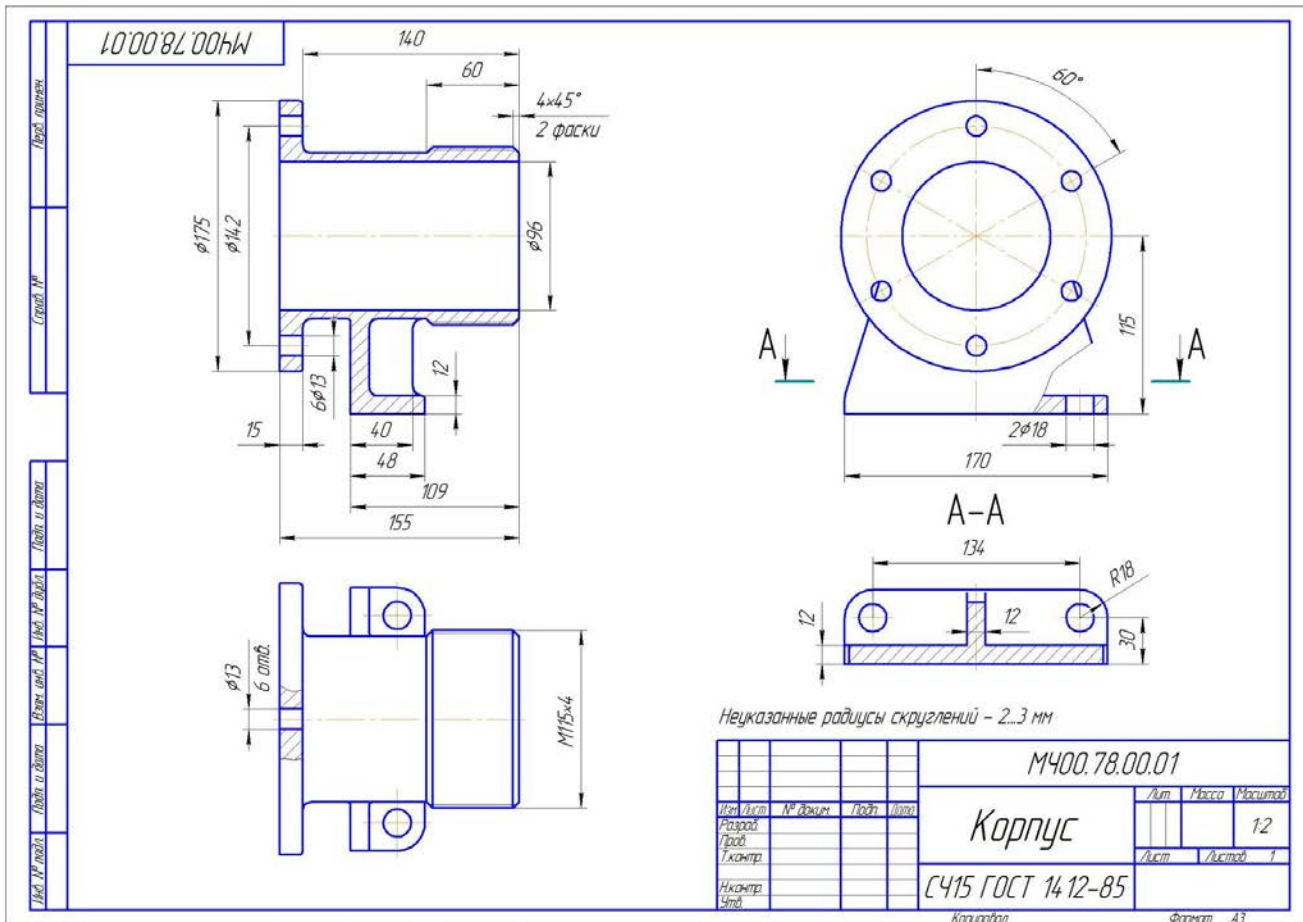


Рис. 16. «Деталирование». Чертежи деталей.

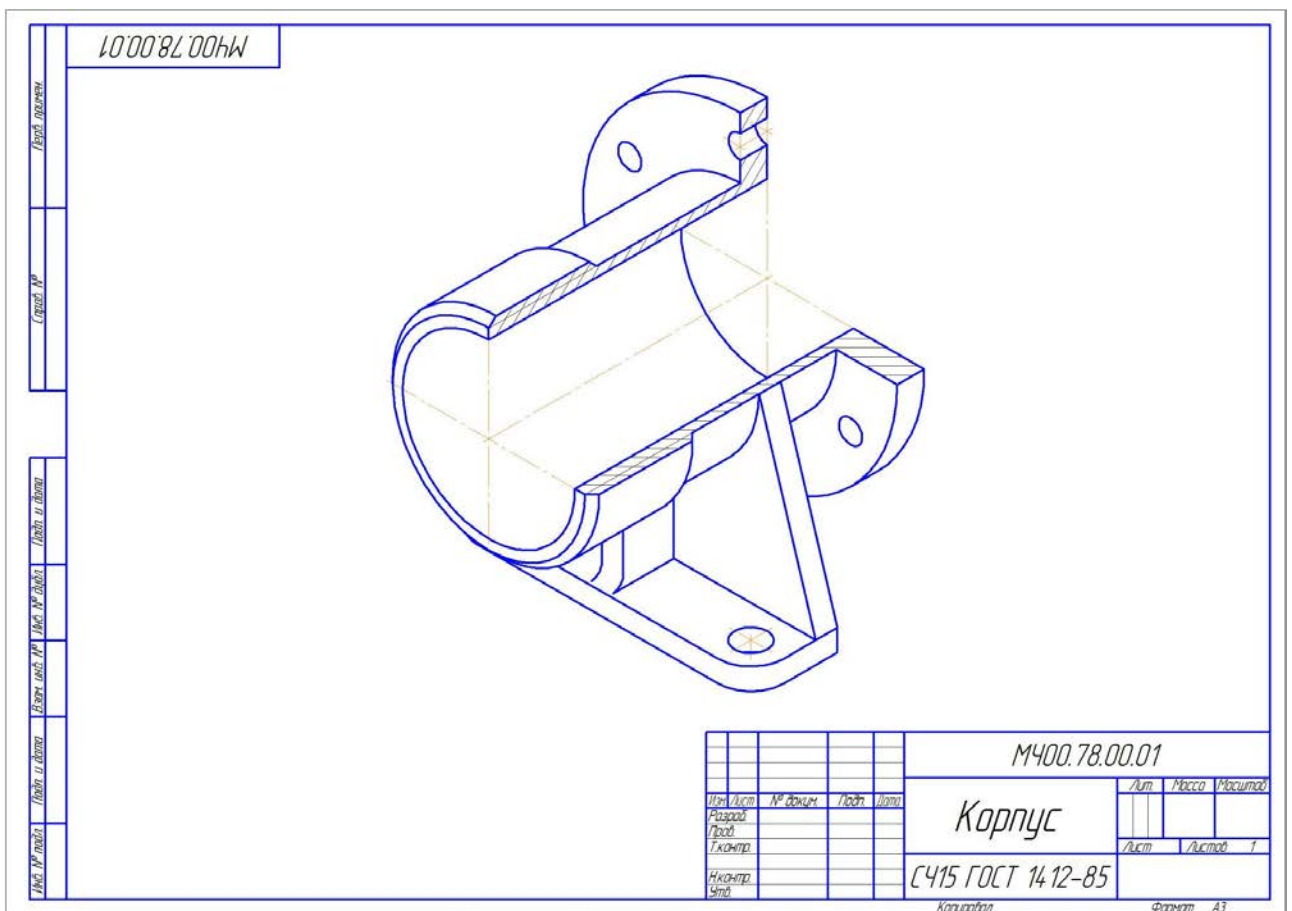


Рис. 17. Изометрия корпусной детали.

Студенты, выполнившие и оформившие РГР в альбом, допускаются к сдаче зачета с оценкой.

**Перечень контрольных вопросов к зачету с оценкой
по дисциплине «Начертательная геометрия и инженерная графика»**

2 семестр

1. Чем определяется формат листов?
2. С нанесения каких линий начинают выполнение чертежей?
3. В каких случаях используется штрихпунктирная линия?
4. Какие линии используют в оформлении чертежа?
5. Что называется масштабом?
6. Какому масштабу следует отдавать предпочтение?
7. От чего зависит размер шрифта?
8. Что называется конусностью?
9. Аксонометрические изображения.
10. Изометрическая проекция.
11. Диметрическая проекция.
12. Что такое проецирование?
13. Что такое вид и какие виды существуют?
14. Какое изображение называется разрезом?
15. Какой разрез называется простым?
16. Какой разрез называется сложным?
17. Виды сложных разрезов?
18. Какое изображение называется сечением?
19. Чем сечения отличаются от разрезов?
20. Как обозначаются сечения и разрезы на чертежах?
21. Когда можно соединять часть вида с частью разреза детали?
22. Общие положения нанесения размеров.
23. Назовите основные требования, которые необходимо соблюдать при нанесении размеров на чертежах.
24. Какие основные размеры наносятся на чертежах деталей?
25. Назовите основные системы нанесения размеров.

3 семестр

1. Что такое эскиз?
2. Порядок выполнения эскиза?
3. Классификация деталей.
4. Особенности выполнения эскизов деталей различных классов.
5. Что такое чертеж общего вида?
6. Размеры на чертеже общего вида.
7. Что такое спецификация?
8. Как составляется спецификация?
9. Нанесение номеров позиций деталей.
10. Особенности выполнения чертежей общего вида.
11. Что такое чертеж общего вида?
12. Что значит прочитать чертеж общего вида?

13. Что такое рабочий чертеж детали?
14. Порядок выполнения учебных рабочих чертежей.
15. Методы нанесения размеров.
16. Чертежи деталей со стандартными изображениями.

6.2. Описание показателей и критериев контроля успеваемости, описание шкал оценивания

Дисциплина «Начертательная геометрия и инженерная графика» заканчивается сдачей экзамена в 1 семестре и зачетом с оценкой во 2 и 3 семестрах.

Для оценки знаний, умений, навыков и формирования компетенций по дисциплине «Начертательная геометрия и инженерная графика» применяется традиционная система контроля и оценки успеваемости студентов.

Критерии оценки знаний устанавливаются в соответствии с требованиями к профессиональной подготовке, исходя из действующих учебных планов и программ с учетом характера конкретной дисциплины, а также будущей практической деятельности выпускника.

Знания оцениваются по четырех балльной шкале: «отлично», «хорошо», «удовлетворительно», «неудовлетворительно», представленные в таблице 7.

Таблица 7

Критерии оценивания результатов обучения

Оценка	Критерии оценивания
Высокий уровень «5» (отлично)	оценку «отлично» заслуживает студент, освоивший знания, умения, компетенции и теоретический материал без пробелов; выполнивший все задания, предусмотренные учебным планом на высоком качественном уровне; практические навыки профессионального применения освоенных знаний сформированы. Компетенции, закрепленные за дисциплиной, сформированы на уровне – высокий.
Средний уровень «4» (хорошо)	оценку «хорошо» заслуживает студент, практически полностью освоивший знания, умения, компетенции и теоретический материал, учебные задания не оценены максимальным числом баллов, в основном сформировал практические навыки. Компетенции, закрепленные за дисциплиной, сформированы на уровне – хороший (средний).
Пороговый уровень «3» (удовлетворительно)	оценку «удовлетворительно» заслуживает студент, частично с пробелами освоивший знания, умения, компетенции и теоретический материал, многие учебные задания либо не выполнил, либо они оценены числом баллов близким к минимальному, некоторые практические навыки не сформированы. Компетенции, закрепленные за дисциплиной, сформированы на уровне – достаточный.
Минимальный уровень «2» (неудовлетворительно)	оценку «неудовлетворительно» заслуживает студент, не освоивший знания, умения, компетенции и теоретический материал, учебные задания не выполнил, практические навыки не сформированы. Компетенции, закрепленные за дисциплиной, не сформированы.

Экзаменационный билет содержит (образец билета прилагается ниже):

1. Теоретический вопрос по материалам лекций;
2. Три задачи.



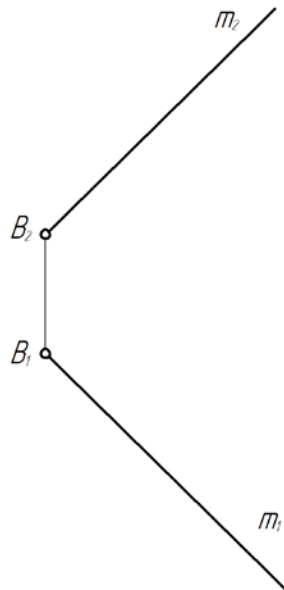
Институт «Механики и энергетики им. В.П. Горячкина»
Кафедра «Инженерная и компьютерная графика»

Дисциплина **Б1.О.10 «Начертательная геометрия и инженерная графика»** Курс 1
Направление подготовки **13.03.02 Электроэнергетика и электротехника**
Направленность – **Распределительные электрические сети**

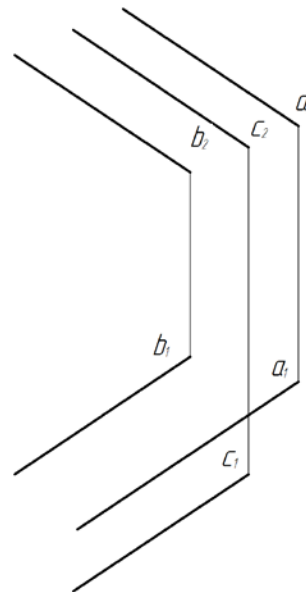
БИЛЕТ № 1

1. Линейчатые поверхности с одной направляющей (пример).

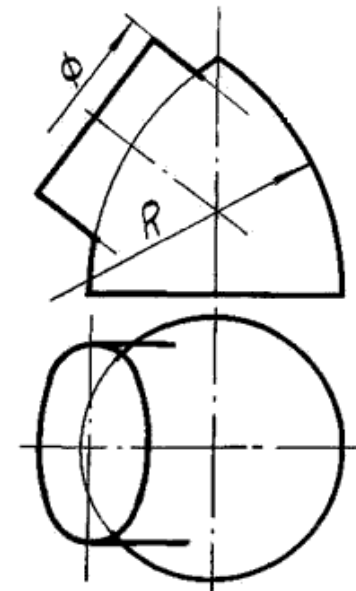
2. Из прямой m общего положения от точки B отложить отрезок длиной **50 мм**.



3. Построить проекции прямой d равноудаленной от трех параллельных прямых.



4. Построить линию пересечения двух тел вращения.



Зав. кафедрой _____ Е.Л. Чепурина
подпись ФИО

Преподаватель _____ Д.А. Рыбалкин
подпись ФИО

« ___ » _____ 20__ г.

Критерии оценки выполнения расчетно-графической работы (РГР)

Дисциплина «Начертательная геометрия и инженерная графика» предусматривает выполнение РГР.

На расчетно-графическую работу студентам выдаются индивидуальные задания. Студенты самостоятельно выполняют РГР и представляют на проверку преподавателю. Выполнение РГР является обязательным элементом, влияющим на допуск, к сдаче экзамена по дисциплине.

Знания оцениваются по четырех балльной шкале: «отлично», «хорошо», «удовлетворительно», «неудовлетворительно», представленной в таблице 7.

Таблица 7

Критерии оценивания результатов обучения

Оценка	Критерии оценивания
Высокий уровень «5» (отлично)	«отлично» – студент самостоятельно и в полном объеме выполнил РГР логично, последовательно и аргументировано изложил решение задач. Компетенции, закреплённые за дисциплиной, сформированы на уровне – высокий.
Средний уровень «4» (хорошо)	«хорошо» – студент самостоятельно и в полном объеме выполнил РГР логично, последовательно и аргументировано изложил решение задач, но в решении задач имеются незначительные ошибки и неточности. Компетенции, закреплённые за дисциплиной, сформированы на уровне – хороший (средний).
Пороговый уровень «3» (удовлетворительно)	«удовлетворительно» – студент самостоятельно и в полном объеме выполнил РГР, однако в решении имеются ошибки и неточности, отсутствует пояснения методики решения задач, небрежное оформление работы. Компетенции, закреплённые за дисциплиной, сформированы на уровне – достаточный.
Минимальный уровень «2» (неудовлетворительно)	«неудовлетворительно» – студент не выполнил расчетно-графическую работу. Компетенции, закреплённые за дисциплиной, не сформированы.

7. Учебно-методическое и информационное обеспечение дисциплины

7.1 Основная литература

1. Дорохов, А.С. Начертательная геометрия: учебное пособие / А.С. Дорохов, М.В. Степанов, Д.М. Скороходов; Российский государственный аграрный университет - МСХА имени К.А. Тимирязева (Москва). – Электрон. текстовые дан. – Москва: РГАУ-МСХА им. К.А. Тимирязева, 2018 – 83 с. – Коллекция: Учебная и учебно-методическая литература. – Режим доступа: <http://elib.timacad.ru/dl/local/umo199.pdf>.

2. Тарасов, Б.Ф. Начертательная геометрия: учебник / Б.Ф. Тарасов, Л.А. Дудкина, С.О. Немолотов. – Санкт-Петербург: Лань, 2021. – 256 с. – ISBN 978-5-8114-1321-8. – Текст: электронный // Лань: электронно-библиотечная система. – URL: <https://e.lanbook.com/book/168411>.

3. Чекмарев, А.А. Начертательная геометрия и черчение: учебник для вузов / А.А. Чекмарев. – 7-е изд., испр. и доп. — Москва: Издательство Юрайт, 2021. – 423 с. – (Высшее образование). – ISBN 978-5-534-07024-8. –

Текст: электронный // Образовательная платформа Юрайт [сайт]. – URL: <https://urait.ru/bcode/468340>

7.2 Дополнительная литература

1. Короев, Ю.И. Начертательная геометрия: учебник / Ю.И. Короев. – 3-е изд., стер. – Москва: КноРус, 2011. – 422 с. (27 экз.).
2. Кудринская, Н.П. Начертательная геометрия: сборник заданий / Н.П. Кудринская; Российский государственный аграрный университет – МСХА имени К.А. Тимирязева (Москва). – Москва: РГАУ-МСХА им. К.А. Тимирязева, 2010. – 70 с. (49 экз.)
3. Лазарь, В.В. Начертательная геометрия: методическое пособие / В.В. Лазарь, А.А. Васьков, Л.Н. Трушина; Российский государственный аграрный университет - МСХА имени К.А. Тимирязева (Москва), Институт механики и энергетики имени В.П. Горячкина, Кафедра «Инженерная и компьютерная графика». – Электрон. текстовые дан. – Москва: РГАУ-МСХА им. К.А. Тимирязева, 2018 – 82 с. – Коллекция: Учебная и учебно-методическая литература. – Режим доступа: <http://elib.timacad.ru/dl/local/umo178.pdf>.

7.3. Нормативные правовые акты

Нормативные правовые акты по данной дисциплине предусмотрены в виде Стандартов ЕСКД: ГОСТ 2. 305, 2.307-2011 и др.

7.4. Методические указания, рекомендации и другие материалы к занятиям

1. Дорохов, А.С. Начертательная геометрия: рабочая тетрадь / А.С. Дорохов, Чепурина Е.Л., Трушина Л.Н. – М.: ООО «УМЦ «Триада», 2021. – 48 с.

8. Перечень ресурсов информационно-телекоммуникационной сети «Интернет», необходимых для освоения дисциплины

Для освоения данной дисциплины не требуется ресурсов информационно-телекоммуникационной сети «Интернет».

9. Перечень программного обеспечения и информационных справочных систем

Для освоения данной дисциплины используется следующее программное обеспечение и информационные справочные системы.

Перечень программного обеспечения

№ п/п	Наименование раздела учебной дисциплины (модуля)	Наименование программы	Тип программы	Автор	Год разработки
1	Все разделы дисциплины	КОМПАС-3D	обучающая	Аскон	2020

10. Описание материально-технической базы, необходимой для осуществления образовательного процесса по дисциплине

Для преподавания дисциплины «Начертательная геометрия и инженерная графика» применяются следующие специфические требования к помещениям: размер учебных аудиторий для проведения лекций – не менее 100 посадочных мест, лабораторных работ – не менее 35 посадочных мест с нормальной освещенностью дневным и искусственным светом, падающим слева и сверху, а также:

- 1) специализированная лекционная аудитория, оснащенная мультимедийным оборудованием;
- 2) специализированная аудитория, оснащенная мультимедийным оборудованием, плакатами и др. наглядными пособиями для проведения лабораторных работ.

Требования к специализированному оборудованию

Для преподавания дисциплины «Начертательная геометрия и инженерная графика» применяются следующие материально-технические средства:

1. мультимедийное оборудование для чтения лекций и проведения лабораторных работ;
2. плакаты и др. наглядные пособия;
3. образцы графических работ в компьютерном исполнении.

Таблица 8

Требования к программному обеспечению учебного процесса

Наименование специальных помещений и помещений для самостоятельной работы (№ учебного корпуса, № аудитории)	Оснащенность специальных помещений и помещений для самостоятельной работы
1	2
Лекции – корпус №23, аудитория №40	Комплект мультимедийного оборудования – Инв. № 210124558132020

Лабораторные работы проводятся на кафедре инженерная и компьютерная графика – корпус №23, аудитории №35, 36 или 34.

Для самостоятельной работы студента также предусмотрены Читальный зал Центральной научной библиотеки имени Н.И. Железнова РГАУ МСХА имени К.А. Тимирязева и комнаты самоподготовки студентов в общежитиях и аудитории на кафедре (35 и 36).

11. Методические рекомендации студентам по освоению дисциплины

Целью освоения дисциплины «Начертательная геометрия и инженерная графика» является сформировать у студентов знания о системе прямоугольного проецирования и развить умения использования методов дисциплины в решении практических задач в различных областях науки и техники; привить навыки выполнения и чтения чертежей.

Освоение дисциплины представляет определенные трудности: сложность процесса формирования пространственного мышления и большие

затраты по времени для графического оформления. Для успешного преодоления этих проблем, необходимо:

- на лекциях и лабораторных занятиях использовать специализированные рабочие тетради.
- внимательно слушать объяснение материала в аудитории, конспектируя то, что рекомендует преподаватель под запись;
- для работы в аудитории необходимо иметь набор чертежных инструментов (циркуль, измеритель, линейку и т. п.), чтобы обеспечить точность графических построений;
- при выполнении чертежа учитывать линии связи, соблюдать перпендикулярность и параллельность осям;
- прежде чем приступить к домашнему заданию (расчётно-графической работе) обязательно прочесть конспект или изучить параграф по учебнику;
- при выполнении расчётно-графических работ, пользоваться методическими указаниями для выполнения домашних работ;
- работы выполняются только чертежными инструментами, нельзя обводить линии «от руки»;
- графические работы следует выполнять в соответствии с «графиком сдачи работ», т.к. систематичность в работе позволит быстрее и лучше усвоить изученный материал.

Самостоятельная работа студента складывается из повторения заданий, выполняемых в аудитории, дома без помощи преподавателя и выполнения задания, выданного преподавателем, руководствовался методическими указаниями для выполнения домашних работ.

Самостоятельная работа студента должна быть выстроена в следующей последовательности:

- повторение теоретического материала и при необходимости, его дополнительное штудирование по прилагаемой литературе;
- повторение исполнения заданий, выполняемых в аудитории;
- самостоятельное выполнение задания, выданного преподавателем.

Тесная взаимосвязь разделов дисциплины и непрерывно возрастающая сложность решаемых задач диктуют необходимые условия успешного освоения дисциплины, заключающиеся в регулярности посещения практических занятий, выполнении заданий в аудитории и заданий для самостоятельной работы.

Виды и формы отработки пропущенных занятий

Студент, пропустивший занятия обязан в процессе самоподготовки изучить пропущенный материал и в назначенное консультационное время защитить его, а также выполнить расчётно-графические работы, установленные настоящей рабочей программой используя методические указания для выполнения домашних работ.

12. Методические рекомендации преподавателям по организации обучения по дисциплине

Одной из основных задач преподавателей, ведущих занятия по дисциплине «Начертательная геометрия и инженерная графика», является выработка у студентов осознания важности, необходимости и полезности знания дисциплины для дальнейшего их обучения в техническом высшем учебном заведении и последующей их инженерной работы.

Принципами организации учебного процесса являются:

выбор эффективных методов преподавания в зависимости от различных факторов, влияющих на организацию учебного процесса;

объединение нескольких методов в единый преподавательский модуль в целях повышения качества процесса обучения;

обеспечение активного участия студентов в учебном процессе;

проведение лабораторно-практических занятий, определяющих приобретение навыков решения прикладных задач.

Используемые методы преподавания: лекционные занятия с рассмотрением алгоритмов решения задач и индивидуальные задания на практических занятиях.

Практические занятия со студентами рекомендуется проводить в подгруппах.

Рекомендуемые образовательные технологии по дисциплине «Начертательная геометрия»:

на лекциях вместе с традиционной формой предоставления лекционной информации используется визуально-демонстрационный материал в виде макетов, плакатов и мультимедийных презентаций;

на лабораторно-практических занятиях используются рабочие тетради, предназначенные для решения графических задач, чертежей и иллюстрации по изучаемым темам;

графические контрольные работы являются частью текущей аттестации, выполняются студентами самостоятельно при консультации преподавателя.

В качестве промежуточного контроля по дисциплине «Начертательная геометрия» должен проводиться письменный экзамен.

Программу разработал:
Рыбалкин Дмитрий Алексеевич, к.т.н., доцент


(подпись)

РЕЦЕНЗИЯ

на рабочую программу дисциплины
Б1.О.10 «Начертательная геометрия и инженерная графика»
ОПОП ВО по направлению подготовки 13.03.02 Электроэнергетика и
электротехника, направленность «Распределительные электрические сети»

Казанцевым Сергеем Павловичем, профессором кафедры сопротивление материалов и детали машин ФГБОУ ВО «Российский государственный аграрный университет – МСХА имени К.А. Тимирязева», доктором технических наук (далее по тексту рецензент), проведена рецензия рабочей программы дисциплины **«Начертательная геометрия и инженерная графика»** ОПОП ВО по направлению подготовки **13.03.02 Электроэнергетика и электротехника, направленность «Распределительные электрические сети»** (бакалавриат) разработанной в ФГБОУ ВО «Российский государственный аграрный университет – МСХА имени К.А. Тимирязева», на кафедре инженерной и компьютерной графики (разработчик – Рыбалкин Дмитрий Алексеевич, доцент кафедры инженерной и компьютерной графики, кандидат технических наук).

Рассмотрев представленные на рецензию материалы, рецензент пришел к следующим выводам:

1. Предъявленная рабочая программа дисциплины **«Начертательная геометрия и инженерная графика»** (далее по тексту Программа) соответствует требованиям ФГОС по направлению подготовки **13.03.02 Электроэнергетика и электротехника, направленность «Распределительные электрические сети»**.

Программа содержит все основные разделы, соответствует требованиям к нормативно-методическим документам.

2. Представленная в Программе **актуальность** учебной дисциплины в рамках реализации ОПОП ВО не подлежит сомнению – дисциплина относится к обязательной части учебного цикла – Б1.

3. Представленные в Программе **цели** дисциплины соответствуют требованиям ФГОС ВО по направлению подготовки **13.03.02 Электроэнергетика и электротехника**.

4. В соответствии с Программой за дисциплиной **«Начертательная геометрия и инженерная графика»** закреплены следующие компетенции (индикаторы достижений компетенций): **ОПК-1 (ОПК-1.3)**.

Дисциплина **«Начертательная геометрия и инженерная графика»** и представленная Программа способна реализовать их в объявленных требованиях.

5. **Результаты обучения**, представленные в Программе в категориях знать, уметь, владеть соответствуют специфике и содержанию дисциплины и демонстрируют возможность получения заявленных результатов.

6. Общая трудоёмкость дисциплины **«Начертательная геометрия и инженерная графика»** составляет 8 зачётным единицам (288 часов).

7. Информация о взаимосвязи изучаемых дисциплин и вопросам исключения дублирования в содержании дисциплин соответствует действительности. Дисциплина **«Начертательная геометрия и инженерная графика»** взаимосвязана с другими дисциплинами ОПОП ВО и Учебного плана по направлению подготовки **13.03.02 Электроэнергетика и электротехника** и возможность дублирования в содержании отсутствует. Поскольку дисциплина не предусматривает наличие специальных требований к вводным знаниям, умениям и компетенциям студента, хотя может являться предшествующей для специальных, в том числе профессиональных дисциплин, использующих знания в области начертательной геометрии в профессиональной деятельности специалиста по данной специальности.

8. Представленная Программа предполагает использование современных образовательных технологий, используемые при реализации различных видов учебной работы. Формы образовательных технологий соответствуют специфике дисциплины.

9. Программа дисциплины «Начертательная геометрия и инженерная графика» предполагает 8 занятий в интерактивной форме.

10. Виды, содержание и трудоёмкость самостоятельной работы студентов, представленные в Программе, соответствуют требованиям к подготовке выпускников, содержащимся во ФГОС ВО по направлению подготовки **13.03.02 Электроэнергетика и электротехника**.

11. Представленные и описанные в Программе формы *текущей* оценки знаний (опрос, контроль выполнения расчетно-графической работы, экзамен), соответствуют специфике дисциплины и требованиям к выпускникам.

Форма промежуточного контроля знаний студентов, предусмотренная Программой, осуществляется в форме экзамена в 1 семестре и зачета с оценкой во 2 и 3 семестрах, что соответствует статусу дисциплины, как дисциплины обязательной части учебного цикла Б1 ФГОС ВО по направлению подготовки **13.03.02 Электроэнергетика и электротехника**.

12. Формы оценки знаний, представленные в Программе, соответствуют специфике дисциплины и требованиям к выпускникам.

13. Учебно-методическое обеспечение дисциплины представлено: основной литературой – 3 источник (базовый учебник), дополнительной литературой – 2 наименования, и соответствует требованиям ФГОС ВО по направлению подготовки **13.03.02 Электроэнергетика и электротехника**.

14. Материально-техническое обеспечение дисциплины соответствует специфике дисциплины «Начертательная геометрия и инженерная графика» и обеспечивает использование современных образовательных, в том числе интерактивных методов обучения.

15. Методические рекомендации студентам и методические рекомендации преподавателям по организации обучения по дисциплине дают представление о специфике обучения по дисциплине «Начертательная геометрия и инженерная графика».

ОБЩИЕ ВЫВОДЫ

На основании проведенной рецензии можно сделать заключение, что характер, структура и содержание рабочей программы дисциплины «Начертательная геометрия и инженерная графика» ОПОП ВО по направлению подготовки **13.03.02 Электроэнергетика и электротехника**, направленности: «Распределительные электрические сети» (квалификация выпускника – бакалавр), разработанная доцентом кафедры инженерная и компьютерная графика кандидатом технических наук, Рыбалкиным Д.А. соответствует требованиям ФГОС ВО, современным требованиям экономики, рынка труда и позволит при её реализации успешно обеспечить формирование заявленных компетенций.

Рецензент: Казанцев С.П., зав. кафедрой сопротивления материалов и деталей машин
ФГБОУ ВО «Российский государственный аграрный университет – МСХА
имени К.А. Тимирязева», доктор технических наук, профессор



« 26 » 06 2023 г.