

Документ подписан простой электронной подписью
Информация о владельце:
ФИО: Бенин Дмитрий Михайлович
Должность: И.о. директора института мелиорации, водного хозяйства и строительства имени А.Н. Костякова
Дата подписания: 18.09.2023 16:51:43
Уникальный программный ключ:
dcb6dc8315334aed86f2a7c3a0ce2cf217be1e29

УТВЕРЖДАЮ
и.о. директора института мелиорации,
водного хозяйства и строительства
имени А.Н. Костякова


«18» 09 2023 г.



Лист актуализации рабочей программы дисциплины
«Б1.О.12 Инженерная и компьютерная графика»
индекс по учебному плану, наименование

для подготовки бакалавров
Направление: 08.03.01 - Строительство
Направленность: Промышленное и гражданское строительство
Форма обучения очная
Год начала подготовки: 2022

Курс 1
Семестр 1, 2

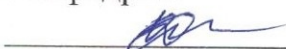
а) В рабочую программу не вносятся изменения. Программа актуализирована для 2023 г. начала подготовки.

Разработчик: Рыбалкин Д.А., к.т.н.
(ФИО, ученая степень, ученое звание)

«18» 09 2023 г.

Рабочая программа пересмотрена и одобрена на заседании кафедры «Инженерная и компьютерная графика» протокол № 11 от «18» 09 2023 г.

Заведующая кафедрой  Е.Л. Чепурина

И.о. заведующего выпускающей кафедрой
Инженерных конструкций  О.В. Мареева

«19» 09 2023 г.

УТВЕРЖДАЮ
и.о. директора института мелиорации,
водного хозяйства и строительства
имени А.Н. Костякова


« » _____ 2023 г.



Лист актуализации рабочей программы дисциплины
«Б1.О.12 Инженерная и компьютерная графика»
индекс по учебному плану, наименование

для подготовки бакалавров
Направление: 08.03.01 - Строительство
Направленность: Гидротехническое строительство
Форма обучения очная
Год начала подготовки: 2022

Курс 1
Семестр 1, 2


а) В рабочую программу не вносятся изменения. Программа актуализирована для 2023 г. начала подготовки.

Разработчик: Рыбалкин Д.А., к.т.н.
(ФИО, ученая степень, ученое звание)

«28» 06 2023 г.

Рабочая программа пересмотрена и одобрена на заседании кафедры «Инженерная и компьютерная графика» протокол № 11 от «28» 06 2023 г.

Заведующая кафедрой  Е.Л. Чепурина

Заведующий выпускающей кафедрой
Гидротехнических сооружений  Н.В. Ханов

«28» 06 2023 г.



МИНИСТЕРСТВО СЕЛЬСКОГО ХОЗЯЙСТВА РОССИЙСКОЙ ФЕДЕРАЦИИ
ФЕДЕРАЛЬНОЕ ГОСУДАРСТВЕННОЕ БЮДЖЕТНОЕ ОБРАЗОВАТЕЛЬНОЕ УЧРЕЖДЕНИЕ ВЫСШЕГО ОБРАЗОВАНИЯ
«РОССИЙСКИЙ ГОСУДАРСТВЕННЫЙ АГРАРНЫЙ УНИВЕРСИТЕТ –
МСХА имени К.А. ТИМИРЯЗЕВА»
(ФГБОУ ВО РГАУ - МСХА имени К.А. Тимирязева)

Институт механики и энергетики им. В.П. Горячкина

Кафедра инженерной и компьютерной графики

УТВЕРЖДАЮ:

и.о. директора института мелиорации,
водного хозяйства и строительства
имени А.Н. Костякова

Д.М. Бенин

« » 2022 г.

РАБОЧАЯ ПРОГРАММА МОДУЛЯ

Б1.О.12 Инженерная и компьютерная графика

для подготовки бакалавров

ФГОС ВО

Направление: 08.03.01 Строительство

Направленность: Гидротехническое строительство
Промышленное и гражданское строительство
Цифровые технологии экспертизы объектов строительства и
управление недвижимостью

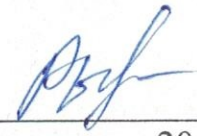
Курс 1
Семестр 1,2

Форма обучения очная

Год начала подготовки 2022г.

Москва, 2022

Разработчик: Рыбалкин Дмитрий Алексеевич, доцент


«__» _____ 20__ г.

Рецензент:

профессор кафедры организации и технологий гидромелиоративных и строительных работ, д.т.н., доцент Л.А. Журавлева


«__» _____ 20__ г.

Программа составлена в соответствии с требованиями ФГОС ВО по направлению подготовки 08.03.01 Строительство и учебных планов по данному направлению.

Программа обсуждена на заседании кафедры «Инженерная и компьютерная графика» протокол № 11 от «28» 06 2022 г.

И.о. зав. кафедрой
д.т.н., доцент Е.Л. Чепурина


«__» _____ 20__ г.

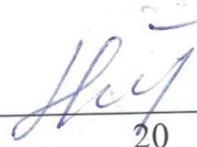
Согласовано:

Председатель учебно-методической комиссии института мелиорации, водного хозяйства и строительства имени А.Н. Костякова к.т.н., доцент А.П. Смирнов



«__» _____ 20__ г.

Протокол № 9 от «24» 08 2022 г.

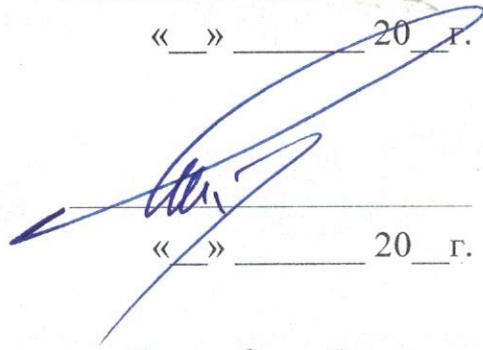
Заведующий выпускающей кафедрой гидротехнических сооружений, д.т.н., профессор Н.В. Ханов


«__» _____ 20__ г.

И.о. заведующего выпускающей кафедрой инженерных конструкций, к.т.н., доцент О.В. Мареева


«__» _____ 20__ г.

Заведующий выпускающей кафедрой сельскохозяйственного строительства и экспертизы объектов недвижимости, д.т.н., профессор П.А. Михеев


«__» _____ 20__ г.

Зав. отделом комплектования ЦНБ




«__» _____ 20__ г.

СОДЕРЖАНИЕ

<u>АННОТАЦИЯ</u>	4
<u>1. ЦЕЛЬ ОСВОЕНИЯ ДИСЦИПЛИНЫ</u>	4
<u>2. МЕСТО ДИСЦИПЛИНЫ В УЧЕБНОМ ПРОЦЕССЕ</u>	5
<u>3. ПЕРЕЧЕНЬ ПЛАНИРУЕМЫХ РЕЗУЛЬТАТОВ ОБУЧЕНИЯ ПО ДИСЦИПЛИНЕ, СООТНЕСЕННЫХ С ПЛАНИРУЕМЫМИ РЕЗУЛЬТАТАМИ ОСВОЕНИЯ ОБРАЗОВАТЕЛЬНОЙ ПРОГРАММЫ</u>	6
<u>4. СТРУКТУРА И СОДЕРЖАНИЕ ДИСЦИПЛИНЫ</u>	7
4.1 РАСПРЕДЕЛЕНИЕ ТРУДОЁМКОСТИ ДИСЦИПЛИНЫ ПО ВИДАМ РАБОТ ПО СЕМЕСТРАМ	11
4.2 СОДЕРЖАНИЕ ДИСЦИПЛИНЫ.....	10
4.3 ЛАБОРАТОРНО-ПРАКТИЧЕСКИЕ ЗАНЯТИЯ	19
4.4 Перечень вопросов для самостоятельного изучения дисциплины	22
<u>5. ОБРАЗОВАТЕЛЬНЫЕ ТЕХНОЛОГИИ</u>	24
<u>6. ТЕКУЩИЙ КОНТРОЛЬ УСПЕВАЕМОСТИ И ПРОМЕЖУТОЧНАЯ АТТЕСТАЦИЯ ПО ИТОГАМ ОСВОЕНИЯ ДИСЦИПЛИНЫ</u>	27
6.1. ТИПОВЫЕ КОНТРОЛЬНЫЕ ЗАДАНИЯ ИЛИ ИНЫЕ МАТЕРИАЛЫ, НЕОБХОДИМЫЕ ДЛЯ ОЦЕНКИ ЗНАНИЙ, УМЕНИЙ И НАВЫКОВ И (ИЛИ) ОПЫТА ДЕЯТЕЛЬНОСТИ	27
6.2. ОПИСАНИЕ ПОКАЗАТЕЛЕЙ И КРИТЕРИЕВ КОНТРОЛЯ УСПЕВАЕМОСТИ, ОПИСАНИЕ ШКАЛ ОЦЕНИВАНИЯ	40
6.3. Оценочные средства текущего контроля успеваемости и сформированности компетенций в первом семестре	41
6.4. Примерный перечень вопросов к экзамену по дисциплине "Инженерная и компьютерная графика" ..	43
6.5. Оценочные средства текущего контроля успеваемости и сформированности компетенций во втором семестре.....	44
6.6. Примерный перечень вопросов к зачёту по дисциплине "Инженерная и компьютерная графика".....	47
<u>7. УЧЕБНО-МЕТОДИЧЕСКОЕ И ИНФОРМАЦИОННОЕ ОБЕСПЕЧЕНИЕ ДИСЦИПЛИНЫ</u>	48
7.1 ОСНОВНАЯ ЛИТЕРАТУРА	48
7.2 ДОПОЛНИТЕЛЬНАЯ ЛИТЕРАТУРА.....	49
7.3 НОРМАТИВНЫЕ ПРАВОВЫЕ АКТЫ	49
7.4 МЕТОДИЧЕСКИЕ УКАЗАНИЯ, РЕКОМЕНДАЦИИ И ДРУГИЕ МАТЕРИАЛЫ К ЗАНЯТИЯМ.....	49
<u>8. ПЕРЕЧЕНЬ РЕСУРСОВ ИНФОРМАЦИОННО-ТЕЛЕКОММУНИКАЦИОННОЙ СЕТИ «ИНТЕРНЕТ», НЕОБХОДИМЫХ ДЛЯ ОСВОЕНИЯ ДИСЦИПЛИНЫ</u>	49
<u>9. ПЕРЕЧЕНЬ ПРОГРАММНОГО ОБЕСПЕЧЕНИЯ И ИНФОРМАЦИОННЫХ СПРАВОЧНЫХ СИСТЕМ</u>	49
<u>10. ОПИСАНИЕ МАТЕРИАЛЬНО-ТЕХНИЧЕСКОЙ БАЗЫ, НЕОБХОДИМОЙ ДЛЯ ОСУЩЕСТВЛЕНИЯ ОБРАЗОВАТЕЛЬНОГО ПРОЦЕССА ПО ДИСЦИПЛИНЕ</u>	50
<u>11. МЕТОДИЧЕСКИЕ РЕКОМЕНДАЦИИ СТУДЕНТАМ ПО ОСВОЕНИЮ ДИСЦИПЛИНЫ</u>	52
<u>12. МЕТОДИЧЕСКИЕ РЕКОМЕНДАЦИИ ПРЕПОДАВАТЕЛЯМ ПО ОРГАНИЗАЦИИ ОБУЧЕНИЯ ПО ДИСЦИПЛИНЕ</u>	54

Аннотация

рабочей программы модуля

Б1.О.12_«Инженерная и компьютерная графика»

для подготовки бакалавров по направлению 08.03.01 Строительство, по направленности: «Гидротехническое строительство», «Промышленное и гражданское строительство», «Цифровые технологии экспертизы объектов строительства и управление недвижимостью».

Цель освоения модульной дисциплины: выработка знаний, умений и навыков, необходимых будущим выпускникам для выполнения и чтения технических чертежей различного назначения, выполнения эскизов деталей, составления конструкторской и технической документации производства.

Место модульной дисциплины в учебном плане: дисциплина включена в базовую часть учебного плана по направления подготовки 08.03.01 Строительство

Требования к результатам освоения модульной дисциплины: в результате освоения дисциплины формируются следующие компетенции (индикаторы достижения компетенции): УК-2 (УК-2.1; УК-2.2); ОПК-1 (ОПК-1.3; ОПК-1.5); ОПК-2 (ОПК-2.1; ОПК-2.3)

Краткое содержание модульной дисциплины: Методы проецирования. Чертеж Монжа. Образование чертежа на двух и трех плоскостях проекций. Задание линии на чертеже. Положение линии относительно плоскостей проекций. Задание плоскости на чертеже. Взаимное положение плоскости и прямой, двух плоскостей. Способы преобразования проекций. Поверхности. Позиционные задачи. Пересечение линии с поверхностью, пересечение плоскостей, пересечение поверхностей.

Общая трудоемкость модульной дисциплины: 252 часа (7 зачетных единиц).

Промежуточный контроль: экзамен в первом семестре; зачёт во втором семестре

1. Цели освоения модульной дисциплины

Целью освоения модульной дисциплины Б1.О.12 «Инженерная и компьютерная графика» является сформировать у студентов знания о системе

прямоугольного проецирования и развить умения использования методов дисциплины в решении практических задач.

Цель модульной дисциплины подготовить студентов к выполнению следующих видов профессиональной деятельности:

- расчетно-проектной;
- производственно-технологической.

Бакалавр по направлению подготовки 08.03.01 Строительство должен решать следующие профессиональные задачи в соответствии с видами профессиональной деятельности выпускников, освоивших программу бакалавриата, включает:

- инженерные изыскания, проектирование, возведение, эксплуатация, обслуживание, мониторинг, оценка, ремонт и реконструкция зданий и сооружений;

- инженерное обеспечение и оборудование строительных объектов и городских территорий, а также объектов транспортной инфраструктуры;

- применение машин, оборудования и технологий для строительномонтажных работ, работ по эксплуатации и обслуживанию зданий и сооружений, а также для производства строительных материалов, изделий и конструкций;

- предпринимательскую деятельность и управление производственной деятельностью в строительной и жилищно-коммунальной сфере, включая обеспечение и оценку экономической эффективности предпринимательской и производственной деятельности;

- техническую и экологическую безопасность в строительной и жилищно-коммунальной сфере.

Современные цифровые технологии помогают реализовывать доступность теоретических материалов и наглядность практических материалов курса «Инженерная и компьютерная графика». Также необходимо отметить, что интеграция цифровых и классических технологий при выборе методики преподавания немало способствует более успешному освоению курса и повышению уровня остаточных знаний студентов.

2. Место дисциплины в учебном процессе

Модуль «Инженерная и компьютерная графика» реализуется в соответствии с требованиями ФГОС ВО, ОПОП ВО и Учебного плана по направлению 08.03.01 Строительство.

Инженерная и компьютерная графика входит в учебный цикл (базовая часть) и относится к числу фундаментальных математических дисциплин, поскольку служит основой для изучения дисциплин учебного цикла (Б1) и относится к направлению подготовки 08.03.01 Строительство. Трудоемкость дисциплины 7 зач. единиц и заканчивается приемом экзамена и зачета.

В результате изучения базовой части дисциплины «Инженерная и компьютерная графика» обучающийся должен применять полученные знания при изучении математики школьного курса.

Знания, полученные по модульной дисциплине «Инженерная и компьютерная графика», непосредственно используются при изучении дисциплин:

- «Основы архитектуры и строительных конструкций»;
- «Техническая механика»,
- «Геодезия»

и другие конструкторско-технологические и специальные дисциплины, а также овладевать новыми знаниями в области геометрического моделирования, так как формирует основы пространственного мышления, умения выполнять и читать чертежи, другую конструкторскую документацию, закладывает основы восприятия графических моделей конструкций деталей.

Рабочая программа модульной дисциплины «Инженерная и компьютерная графика» для инвалидов и лиц с ограниченными возможностями здоровья разрабатывается индивидуально с учётом особенностей психофизического развития, индивидуальных возможностей и состояния здоровья таких обучающихся.

3. Перечень планируемых результатов обучения по модульной дисциплине, соотнесенных с планируемыми результатами освоения образовательной программы

Изучение данной учебной дисциплины направлено на формирование у обучающихся компетенций, представленных в таблице 1.

4. Структура и содержание дисциплины

Структура учебной дисциплины представлена на схеме 1.

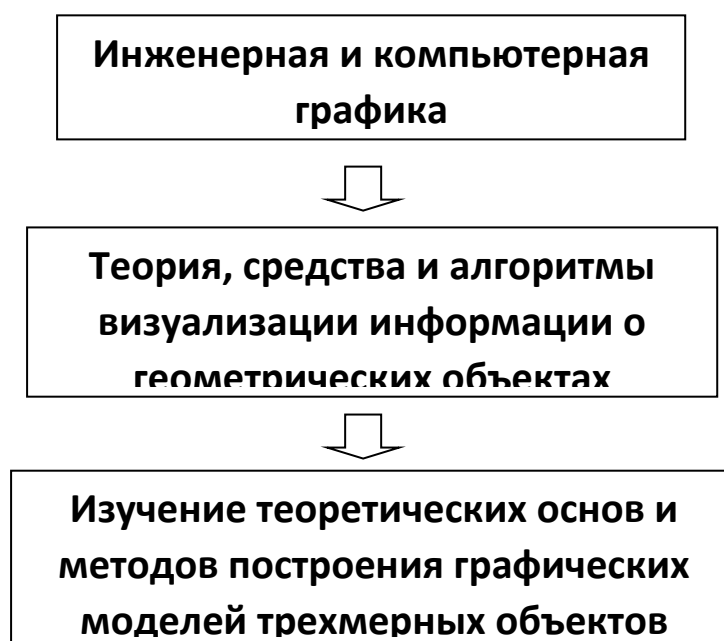


Рис. 1. Структура модуля «Инженерная и компьютерная графика»

Модуль «Инженерная и компьютерная графика» изучается в 1,2 семестрах 1 курса и заканчивается экзаменом в 1 семестре и приёмом зачёта во 2 семестре

Требования к результатам освоения модульной дисциплины

№ п/п	Индекс компетенции	Содержание компетенции (или её части)	Код и содержание индикатора достижения компетенции (или её части)	В результате изучения учебной дисциплины обучающиеся должны:		
				знать	уметь	владеть
1	УК-2	Способен определять круг задач в рамках поставленной цели и выбирать оптимальные способы их решения, исходя из действующих правовых норм, имеющихся ресурсов и ограничений.	УК-2.1. Идентификация профильных задач профессиональной деятельности.	основные понятия, аксиомы и наиболее важные соотношения и формулы геометрии	применять методы и средства познания для выделения базовой составляющей данной задачи, анализировать и обобщать полученные результаты	приемами развития памяти, мышления, анализа и обобщения информации, навыками профессионального мышления, развитой мотивацией к саморазвитию с целью осуществления декомпозиции задачи
			УК-2.2 Представление поставленной задачи в виде конкретных заданий	формы, правила и методику проведения анализа необходимую для решения поставленной задачи	предлагать решения поставленной задачи с применением знаний по данной теме	методами сбора и обработки данных для решения поставленной задачи
2	ОПК-1	Способен решать задачи профессиональной деятельности на основе использования теоретических и практических основ	ОПК-1.3 Решение инженерных задач с помощью математического аппарата	основные понятия, аксиомы и наиболее важные соотношения и формулы геометрии с применением	предлагать решения поставленной задачи посредством электронных ресурсов	методами сбора и обработки данных для решения поставленной задачи, навыками

		естественных и технических наук, а также математического аппарата		электронных учебных систем (ЯндексУчебник, Stepik,).		использования компьютерных программ (MS PowerPoint, КОМПАС-3D и др.)
			ОПК-1.5 Решение инженерно-геометрических задач графическими способами.	Владение основными законами геометрического формирования, построения и взаимного пересечения моделей плоскости и пространства, необходимыми для выполнения и чтения чертежей зданий, сооружений, конструкций, составления конструкторской документации и деталей;	выполнять и читать чертежи и другую конструкторскую документацию	Методами построения деталей на чертежах, а также проектирования зданий и сооружений.
3	ОПК-2	Способен вести обработку, анализ и представление информации в профессиональной деятельности с использованием информационных и	ОПК-2.1 Выбор информационных ресурсов, содержащих релевантную информацию о заданном объекте.	Знать информационные ресурсы, содержащие релевантную информацию о заданном объекте	выбирать информационные ресурсы, содержащие релевантную информацию о заданном объекте	информационными ресурсами, содержащие релевантную информацию о заданном объекте

		компьютерных технологий	ОПК-2.3. Представление информации с помощью информационных и компьютерных технологий	методы представления информации с помощью информационных и компьютерных технологий	представлять информацию с помощью информационных и компьютерных технологий	технологией представления информации с помощью информационных и компьютерных технологий. осуществления коммуникации посредством Skype, Cisco Webex, телемост и др.
--	--	-------------------------	--	--	--	--

4.1 Распределение трудоёмкости модульной дисциплины по видам работ по семестрам

Общая трудоёмкость модульной дисциплины составляет 7 зачетных единиц, 252 часа, их распределение по видам работ в семестре представлено в таблице 2.

ОЧНАЯ ФОРМА ОБУЧЕНИЯ

Таблица 2

Распределение трудоёмкости модульной дисциплины по видам работ по семестрам

Вид учебной работы	Трудоёмкость		
	час.	в т.ч. по семестрам	
		№1	№2
Общая трудоёмкость дисциплины по учебному плану	252	144	108
1. Контактная работа:	102.65	52.4	50.25
Аудиторная работа	102.65	52.4	50.25
<i>в том числе:</i>			
<i>лекции (Л)</i>	32	16	16
<i>Практические занятия (ПЗ)</i>	68	34	34
<i>консультации перед экзаменом</i>	2	2	-
<i>контактная работа на промежуточном контроле (КРА)</i>	0,65	0,4	0,25
2. Самостоятельная работа (СРС)	124,75	67	57,75
<i>расчётно-графическая работа (РГР) (подготовка)</i>	75,75	42	33,75
<i>Самостоятельное изучение разделов, самоподготовка (проработка и повторение лекционного материала и материала учебников и учебных пособий, подготовка к лабораторным и т.д.)</i>	40	25	15
<i>Подготовка к экзамену (контроль)</i>	24,6	24,6	-
<i>Подготовка к зачёту (контроль)</i>	9	-	9
Вид промежуточного контроля:		Экзамен	Зачет

4.2 Содержание модульной дисциплины

Темы модуля «Инженерная и компьютерная графика» представлены в таблице 3.

Таблица 3

Тематический план модульной дисциплины

№ п/п	Наименование тем дисциплины	Всего	Аудиторная работа				Внеаудиторная работа СРС
			Л	ПЗ/С	ЛР	ПКР	
I семестр							
1	Введение. Методы проецирования. Чертеж Монжа, чертеж с числовыми отметками. Точка.	8	2	2			4
2	Прямая. Плоскость.	15	2	4			9
3	Способы преобразования чертежа. Метод замены плоскостей проекций. Метод вращения вокруг проецирующей оси, вокруг линий уровня.	17	2	6			9
4	Кривые линии. Классификация линий.	13	2	2			9
5	Поверхности. Классификация поверхностей. Поверхности вращения. Линейчатые поверхности. Топографическая поверхность.	15	2	4			9
6	Главные позиционные задачи, алгоритмы их решения. Взаимное положение двух плоскостей, прямой и плоскости на комплексном чертеже и чертеже с числовыми отметками.	19	2	8			9
7	Пересечение поверхностей плоскостью. Пересечение поверхностей второго порядка. Привязка сооружений к топографической поверхности.	17	2	6			9
8	Построение развёрток поверхностей.	13	2	2			9
	Всего	117	16	34			67
	Контактная работа на промежуточном контроле (КРА)	0,4				0,4	
	Консультация перед экзаменом	2				2	
	Экзамен	24,6					24,6
	Всего за I семестр	144	16	34		2,4	91,6

№ п/п	Наименование тем дисциплины	Всего	Аудиторная работа				Внеаудитор ная работа СРС
			Л	ПЗ/ С	ЛР	ПКР	
II семестр							
1	Оформление чертежей. Элементы геометрии детали.	6	1	1			4
2	Проекционное черчение: - Аксонометрические проекции. Изометрия, диметрия. Построение трёх видов по аксонометрическим проекциям.	9	1	4			4
	- Построение третьей проекции по двум заданным	9	1	4			4
	- Простые и сложные разрезы	9	1	4			4
3	Соединение деталей (Резьбовые соединения)	11	2	4			5
4	Выполнение эскиза детали	6	1	1			4
5	Строительный чертёж	16	2	8			6
6	Примитивы по AutoCAD для 2-х мерного моделирования	8	2	2			4
7	Изучение «Блоков» и «Слоёв»	8	2	2			4
8	Текстовый и размерный стили	7	1	2			4
9	Простейшее 3-х мерное моделирование	9,75	2	2			5,75
	Всего	98,75	16	34			48,75
	Контактная работа на промежуточном контроле (КРА)	0,25				0,25	
	Консультация перед зачётом						
	Зачёт	9					9
	Всего за II семестр	108	16	34		0,25	57,75
	Итого по дисциплине	252	32	68		2,65	149,35

Семестр I

Тема 1. Введение. Методы проецирования.

знать основные методы проецирования (центральное, параллельное, ортогональное), свойства ортогонального проецирования, координатный метод задания точки на чертеже; чертёж с числовыми отметками.

уметь применять свойства ортогонального проецирования при проецировании геометрических объектов на плоскости проекций, по

координатам построить проекции точек на плоскостях проекций.

Перечень рассматриваемых вопросов:

1. В чем заключается идея метода проецирования?
2. В чем сущность центрального проецирования и каковы его основные свойства?
3. В чем сущность метода чертежа с числовыми отметка и основные его понятия?
4. Каковы основные свойства ортогонального (прямоугольного) проецирования?
5. В чем сущность построения эпюра точки?
6. Как строят профильную проекцию точки?

Тема 2. Прямая. Плоскость.

В результате изучения этой темы студент должен:

знать название основных прямых линий и способы задания их на чертеже, положение прямых линий относительно плоскостей проекций и их взаимное расположение, основные способы задания плоскости на чертеже, положение плоскостей относительно плоскостей проекций.

уметь выполнить построение прямых линий на плоскостях проекций, выполнить построение различных плоскостей на чертежах.

Перечень рассматриваемых вопросов:

1. Какие линии называют прямыми: а) общего; б) частного положения?
2. Какие проекции линий уровня считаются главными и почему?
3. Какие прямые называются параллельными, пересекающимися, скрещивающимися?
4. Какие точки называют конкурирующими?
5. Как в пространстве можно задать плоскость?
6. Когда точка принадлежит плоскости?
7. Когда прямая принадлежит плоскости?

Тема 3. Способы преобразования чертежа. Метод замены плоскостей проекций. Метод вращения вокруг проецирующей оси, вокруг линий уровня.

В результате изучения этой темы студент должен:

знать основные методы преобразования чертежа;

уметь применять основные методы преобразования чертежа при решении задач.

Перечень рассматриваемых вопросов:

1. Какие основные задачи решаются с помощью методов преобразования чертежа?
2. Суть метода замены плоскостей проекций?
3. Как надо располагать дополнительные плоскости проекций, чтобы плоскость общего положения преобразовать в: а) прямую уровня; б) проецирующую?
4. Как надо располагать дополнительные плоскости проекций, чтобы плоскость общего положения преобразовать в: а) проецирующую; б) плоскость уровня?
5. Какие основные задачи решаются с помощью метода вращения?
6. Суть метода вращения вокруг оси?

Тема 4. Кривые линии. Классификация линий.

В результате изучения этой темы студент должен:

знать на какие основные кривые классифицируются линии.

уметь решать задачи с использованием различных кривых линий.

Перечень рассматриваемых вопросов:

1. Дайте классификацию кривых линий.
2. Как образуется цилиндрическая винтовая линия? Назовите ее основные параметры.
3. Приведите примеры использования винтовых линий в технике?

Тема 5. Поверхности. Классификация поверхностей. Поверхности вращения. Линейчатые поверхности. Топографическая поверхность.

В результате изучения этой темы студент должен:

знать основные поверхности (линейчатые, винтовые, вращения и т.д.);

уметь задать поверхности на эюре Монжа и решать задачи на нахождение точек на поверхностях.

Перечень рассматриваемых вопросов:

1. Приведите краткую классификацию поверхностей, приняв за критерии классификации: а) вид образующей; б) характер перемещения образующей.
2. Что такое определитель поверхности? Что такое очерк поверхности?
3. Сформулируйте признак принадлежности точки поверхности.
4. Приведите краткую классификацию поверхностей вращения, приняв за критерии классификации: а) вид образующей; б) характер перемещения образующей.
5. Какие поверхности с образующей окружностью вы знаете?
6. Как найти точку на поверхности сферы и тора?
7. Как задаётся топографическая поверхность?

Тема 6. Главные позиционные задачи, алгоритмы их решения.

Взаимное положение двух плоскостей, прямой и плоскости на комплексном чертеже и чертеже с числовыми отметками.

В результате изучения этой темы студент должен:

знать главные позиционные задачи, способы построения линии пересечения двух и более плоскостей, плоскости и топографической поверхности.

уметь решать главные позиционные задачи.

Перечень рассматриваемых вопросов:

1. Какие задачи относятся к главным позиционным?
2. Как решаются задачи на построение точки (точек) пересечения прямой линии с поверхностью? Сформулируйте алгоритм решения этих задач.
5. Какими соображениями надо руководствоваться, чтобы выбрать оптимальный посредник при решении главных позиционных задач?
6. Когда прямая параллельна (перпендикулярна) плоскости?

7. Сформулируйте признак взаимной параллельности (перпендикулярности) двух плоскостей?

8. Как решаются задачи на построение линии пересечения плоскости и топографической поверхности

Тема 7. Пересечение поверхностей плоскостью. Пересечение поверхностей второго порядка. Привязка сооружений к топографической поверхности.

В результате изучения этой темы студент должен:

знать основные поверхности второго порядка;

уметь задать поверхности вращения на эюре Монжа и чертежей с числовыми отметками, решать задачи на пересечения поверхностей.

Перечень рассматриваемых вопросов:

1. Как решаются задачи на построение линий пересечения двух поверхностей? В чем заключается алгоритм решения этих задач?

2. В каких случаях при пересечении двух поверхностей можно использовать теорему Г. Монжа?

3. Как решаются задачи на построение линии пересечения поверхности и топографической поверхности (привязка сооружений)

Тема 8. Построение развёрток поверхностей.

В результате изучения этой темы студент должен:

знать основные развёртываемые и не развёртываемые поверхности, свойства разверток поверхностей;

уметь выполнить построение развертки поверхности.

Перечень рассматриваемых вопросов:

1. Какое преобразование называют развёртыванием поверхности?

2. Какие поверхности относят: а) к развёртываемым; б) к не развёртываемыми?

3. Назовите основные способы развёртывания поверхностей.

Семестр II

Тема 1. Оформление чертежей. Элементы геометрии детали.

В результате изучения этой темы студент должен:

знать основные стандарты ЕСКД, форматы, масштабы, линии, шрифты для выполнения машиностроительных чертежей, сопряжения, лекальные кривые, уклон, конусность, основные требования простановки размеров на чертежах;

уметь выполнять оформление рабочих чертежей.

Вопросы для самопроверки:

1. Какие размеры имеет формат чертежного листа А4?
2. В каких пределах рекомендуется брать толщину контурной линии?
3. Какие размеры чертежного шрифта установлены ГОСТом?
4. На каком расстоянии рекомендуется проводить размерные линии от контурной?
5. Что такое сопряжение, и каким оно бывает?
6. Какие лекальные кривые Вы знаете?

Тема 2. Проекционное черчение. Изображения: виды, разрезы, сечения. Аксонометрические проекции. Изометрия, диметрия. Построение трёх видов по аксонометрические проекции.

Построение третьей проекции по двум заданным.

Построение простых и сложных разрезов деталей.

В результате изучения этой темы студент должен:

знать что такое проекционное черчение, аксонометрические проекции, основные виды и сечения деталей, какие разрезы относятся к простым и сложным, какие проекции относятся к аксонометрическим;

уметь выполнять построение третьей проекции деталей по двум заданным, строить сечение деталей, выполнять построение простых и сложных разрезов деталей.

Вопросы для самопроверки:

1. Что такое аксонометрическая проекция? Типы аксонометрических проекций.
2. Что такое вид и сколько их может быть?

3. Какие виды являются основными?
4. Какое изображение называется сечением, и какое оно бывает?
5. Какое изображение называется разрезом?
6. Как делятся разрезы в зависимости от положения секущей плоскости?
7. Как делятся разрезы в зависимости от числа секущих плоскостей, участвующих в разрезе?
8. Какие разрезы относятся к сложным?
9. Назовите основные особенности построения ломанного и ступенчатого разрезов?

Тема 3. Соединения деталей: резьбовые, шпоночные, шлицевые. Крепежные изделия. Изображения разъемных соединений и их деталей на чертеже.

В результате изучения этой темы студент должен:

знать как изображается резьба на крепежных деталях, обозначение резьбы;

уметь изображать крепежные детали с резьбой, вычерчивать болтовое и шпилечное соединение.

Вопросы для самопроверки:

1. Какой линией изображается резьба на стержне?
2. Как изображается резьба в отверстии?
3. Каковы предельные расстояния между тонкой и основной линиями при изображении резьбы?
4. Как выполняется штриховка детали, если в разрез попала резьба (отверстие, стержень)?

Тема 4. Выполнение эскиза детали

В результате изучения этой темы студент должен:

знать как выполняется рабочий чертёж детали

уметь выполнять выбор главного вида, необходимого количества видов

Вопросы для самопроверки:

1. Что такое главный вид

2. Как проставляются размеры на рабочем чертеже

Тема 5. Строительный чертёж

В результате изучения этой темы студент должен:

знать как изображается план, фасад и разрезы здания

уметь изображать план, фасад и разрезы здания. В том числе разрез по лестнице.

Вопросы для самопроверки:

3. Что такое план, фасад.

4. Как вычерчивается и оформляется разрез на строительном чертеже.

5. Как рассчитать разрез по лестничным маршам

6. Отличие оформления разреза на строительном чертеже от разреза, выполненного на машиностроительном чертеже

Тема 6. Примитивы по AutoCAD, Компас-3D для 2-х мерного моделирования

В результате изучения этой темы студент должен:

знать принципы работы интерфейса графического редактора AutoCAD

уметь использовать команды для выполнения различного рода графических работ

Вопросы для самопроверки:

1 Как выполнить полилинию?

2 Как выполнение сопряжения?

3 Что такое режущие кромки?

4 Как построить фаски.

Тема 7. Изучение «Блоков» и «Слоёв»

В результате изучения этой темы студент должен:

знать принцип работы команд «Создать блок», «Вставить блок», создать «Слой».

уметь использовать эти команды для выполнения различного рода графических работ

Вопросы для самопроверки:

- 1 Как поместить объект в «Блок» ?
- 2 Как извлечь из блока?
- 3 Как работать с библиотеками материалов (блоками)?
- 4 Как переопределить текстовый стиль?

Тема 8. Текстовый и размерный стили

В результате изучения этой темы студент должен:

знать принцип работы текстовых и размерных стилей

уметь использовать эти команды для выполнения различного рода графических работ

Вопросы для самопроверки:

- 1 Как редактировать текстовый стиль?
- 2 Как редактировать размерный стиль?
- 3 Как переопределить текстовый стиль?
- 4 Как переопределить размерный стиль?

Тема 9. Простейшее 3-х мерное моделирование

В результате изучения этой темы студент должен:

знать принцип работы в 3-х мерном пространстве модели AutoCAD

уметь использовать эти принципы для выполнения различного рода графических работ в 3-х мерной модели.

Вопросы для самопроверки:

- 1 Как перевести плоскостной чертеж в пространственный?
- 2 Как использовать визуальные стили?
- 3 Какие методы вращения существуют?

4.3 Практические занятия

Содержание практических занятий представлено в таблице 4.

Таблица 4

Содержание практических занятий и контрольных мероприятий

№ п/п	№ темы	№ и название лабораторно-практических занятий	Формируемая компетенция (индикатор достижения компетенции)	Вид контрольного мероприятия	Кол-во часов
Семестр I					
1	Тема 1. Введение. Методы проецирования. Чертеж Монжа, чертеж с числовыми отметками. Точка.	Лекция №1 Методы проецирования. Чертеж Монжа, чертеж с числовыми отметками. Точка. (Визуализация информации с применением мультимедийного оборудования и MS Power Point)	УК-2 (УК-2.1; УК-2.2); ОПК-1 (ОПК-1.3; ОПК-1.5); ОПК-2 (ОПК-2.1; ОПК-2.3)	Решение задач по рабочей тетради с применением ПО КОМПАС-3D.	2
		ПЗ № 1. Методы проецирования. Чертеж Монжа. Чертеж с числовыми отметками. Точка. Применение КОМПАС-3D в решение задач по начертательной геометрии.			2
2	Тема 2. Прямая. Плоскость.	Лекция №2 Прямая. Плоскость. (Визуализация информации с применением мультимедийного оборудования и MS Power Point)	УК-2 (УК-2.1; УК-2.2); ОПК-1 (ОПК-1.3; ОПК-1.5); ОПК-2 (ОПК-2.1; ОПК-2.3)	Решение задач по рабочей тетради с применением ПО КОМПАС-3D.	2
		ПЗ № 2. Прямая. Нахождение НВ прямой общего положения методом замены плоскостей проекций. Взаимное положение прямых. Применение КОМПАС-3D в решение задач по начертательной геометрии.			2

№ п/п	№ темы	№ и название лабораторно-практических занятий	Формируемая компетенция (индикатор достижения компетенции)	Вид контрольного мероприятия	Кол-во часов
		ПЗ № 3. Плоскость. Главные линии плоскости. Положение плоскости, относительно плоскостей проекций. Применение КОМПАС-3D в решение задач по начертательной геометрии.		Решение задач по рабочей тетради с применением ПО КОМПАС-3D.	2
3	Тема 3. Способы преобразования чертежа. Метод замены плоскостей проекций. Метод вращения вокруг проецирующей оси, вокруг линий уровня.	Лекция №3 Способы преобразования чертежа. Метод замены плоскостей проекций. Метод вращения вокруг проецирующей оси, вокруг линий уровня. (Визуализация информации с применением мультимедийного оборудования и MS Power Point)	УК-2 (УК-2.1; УК-2.2); ОПК-1 (ОПК-1.3; ОПК-1.5); ОПК-2 (ОПК-2.1; ОПК-2.3)	Решение задач по рабочей тетради с применением ПО КОМПАС-3D. Выполнение домашней работы №1 (1 лист формата А3).	2
		ПЗ № 4. Метод замены плоскостей проекций. Применение КОМПАС-3D в решение задач по начертательной геометрии.			2
		ПЗ № 5; 6. Метод вращения вокруг проецирующей оси, вокруг линий уровня. Применение КОМПАС-3D в решение задач по начертательной геометрии.			4
4	Тема 4. Кривые линии. Классификация линий.	Лекция №4 Кривые линии. Классификация линий. (Визуализация информации с применением мультимедийного оборудования и MS Power Point)	УК-2 (УК-2.1; УК-2.2); ОПК-1 (ОПК-1.3; ОПК-1.5); ОПК-2 (ОПК-2.1; ОПК-2.3)	Решение задач по рабочей тетради с применением ПО КОМПАС-3D..	2
					2

№ п/п	№ темы	№ и название лабораторно-практических занятий	Формируемая компетенция (индикатор достижения компетенции)	Вид контрольного мероприятия	Кол-во часов
		ПЗ № 7. Образование винтовых линий. Применение КОМПАС-3D в решение задач по начертательной геометрии.			
5	Тема 5. Поверхности. Классификация поверхностей. Поверхности вращения. Линейчатые поверхности. Топографическая поверхность.	Лекция №5 Поверхности. Классификация поверхностей. Поверхности вращения. Линейчатые поверхности. Топографическая поверхность (Визуализация информации с применением мультимедийного оборудования и MS Power Point)	УК-2 (УК-2.1; УК-2.2); ОПК-1 (ОПК-1.3; ОПК-1.5); ОПК-2 (ОПК-2.1; ОПК-2.3)	Решение задач по рабочей тетради с применением ПО КОМПАС-3D.	2
		ПЗ № 8. Поверхности вращения прямолинейной образующей (коническая, цилиндрическая поверхности, однополостный гиперболоид вращения). Построение линий на поверхности. Линейчатые поверхности с одной направляющей (пирамиды, конусы, призмы, цилиндры) Применение КОМПАС-3D в решение задач по начертательной геометрии.			
		ПЗ № 9. Линейчатые поверхности с двумя направляющими и плоскостью параллелизма (цилиндроида, коноид, гиперболический параболоид). Винтовые поверхности (прямой геликоид); топографическая		Решение задач по рабочей тетради с применением ПО КОМПАС-3D.	2

№ п/п	№ темы	№ и название лабораторно-практических занятий	Формируемая компетенция (индикатор достижения компетенции)	Вид контрольного мероприятия	Кол-во часов
		Применение КОМПАС-3D в решение задач по начертательной геометрии.поверхность.			
6	Тема 6. Главные позиционные задачи, алгоритмы их решения. Взаимное положение двух плоскостей, прямой и плоскости на комплексном чертеже и чертеже с числовыми отметками.	Лекция №6 Главные позиционные задачи, алгоритмы их решения. Взаимное положение двух плоскостей, прямой и плоскости на комплексном чертеже и чертеже с числовыми отметками. (Визуализация информации с применением мультимедийного оборудования и MS Power Point)	УК-2 (УК-2.1; УК-2.2); ОПК-1 (ОПК-1.3; ОПК-1.5); ОПК-2 (ОПК-2.1; ОПК-2.3)	Решение задач по рабочей тетради с применением ПО КОМПАС-3D.	2
		ПЗ № 10; 11 Пересечение плоскостей на комплексном чертеже. Применение КОМПАС-3D в решение задач по начертательной геометрии.			4
		ПЗ № 12; 13. Пересечение плоскостей на чертеже с числовыми отметками. Применение КОМПАС-3D в решение задач по начертательной геометрии.			4
7	Тема 7. Пересечение поверхностей плоскостью. Пересечение поверхностей второго порядка. Привязка сооружений к	Лекция №7 Пересечение поверхностей плоскостью. Пересечение поверхностей второго порядка. Привязка сооружений к	УК-2 (УК-2.1; УК-2.2); ОПК-1 (ОПК-1.3; ОПК-1.5); ОПК-2 (ОПК-2.1; ОПК-2.3)	Решение задач по рабочей тетради с применением ПО КОМПАС-3D.	2
					2

№ п/п	№ темы	№ и название лабораторно-практических занятий	Формируемая компетенция (индикатор достижения компетенции)	Вид контрольного мероприятия	Кол-во часов
	топографической поверхности	топографической поверхности. (Визуализация информации с применением мультимедийного оборудования и MS Power Point)			
		ПЗ № 14. Пересечение поверхностей вращения плоскостью. Пересечение гранных поверхностей плоскостью. Применение КОМПАС-3D в решение задач по начертательной геометрии.			
		ПЗ № 15,16 Взаимное пересечение поверхностей. Привязка сооружений. Применение КОМПАС-3D в решение задач по начертательной геометрии.			
8	Тема 8. Построение развёрток поверхностей.	Лекция №8 Построение развёрток поверхностей. (Визуализация информации с применением мультимедийного оборудования и MS Power Point)	УК-2 (УК-2.1; УК-2.2); ОПК-1 (ОПК-1.3; ОПК-1.5); ОПК-2 (ОПК-2.1; ОПК-2.3)	Решение задач по рабочей тетради с применением ПО КОМПАС-3D.	2
		ПЗ № 17. Развертки поверхностей. Способы развертки поверхностей. Применение КОМПАС-3D в решение задач по начертательной геометрии.			2
ИТОГО 1 семестр:					34
Семестр II					
1	Тема 1. Оформление чертежей. Элементы геометрии детали.	ПЗ № 1; Оформление чертежей. ЕСКД ГОСТ 2.301-68; ГОСТ 2.302-68; ГОСТ 2.303-68; ГОСТ 2.304-81	УК-2 (УК-2.1; УК-2.2); ОПК-1 (ОПК-1.3; ОПК-1.5); ОПК-2 (ОПК-2.1; ОПК-2.3)	Оформление титульного листа (1 лист формата А3).	2

№ п/п	№ темы	№ и название лабораторно-практических занятий	Формируемая компетенция (индикатор достижения компетенции)	Вид контрольного мероприятия	Кол-во часов
2	Тема 2. Проекционное черчение: - АксонOMETрические проекции. Изометрия, диметрия. Построение трёх видов по аксонOMETрическим проекциям. - Построение третьей проекции по двум заданным - Простые и сложные разрезы	ПЗ № 2,3,4,5,6,7 ЕСКД ГОСТ 2.305-68 Изображения - виды, разрезы, сечения ЕСКД ГОСТ 2.307-2011 Простановка размеров на чертежах	УК-2 (УК-2.1; УК-2.2); ОПК-1 (ОПК-1.3; ОПК-1.5); ОПК-2 (ОПК-2.1; ОПК-2.3)	Выполнение РГР №1 (3 лист формата А3).	4 4 4
3	Тема 3. Соединения деталей: резьбовые, шпоночные, шлицевые. Крепежные изделия. Изображения разъемных соединений и их деталей на чертеже.	ПЗ № 8,9 Изображение разъемных соединений.	УК-2 (УК-2.1; УК-2.2); ОПК-1 (ОПК-1.3; ОПК-1.5); ОПК-2 (ОПК-2.1; ОПК-2.3)	Выполнение РГР №2 по индивидуальному заданию (1 формат А3)	4
4	Тема 4. Выполнение эскиза детали	ПЗ № 10 Выполнение эскиза детали	УК-2 (УК-2.1; УК-2.2); ОПК-1 (ОПК-1.3; ОПК-1.5); ОПК-2 (ОПК-2.1; ОПК-2.3)	Выполнение эскиза детали по индивидуальному заданию (1 формат А3)	2
5	Тема 5. Строительный чертёж	ПЗ № 11,12,13,14 План, фасад, разрез. Особенности выполнения строительных чертежей.	УК-2 (УК-2.1; УК-2.2); ОПК-1 (ОПК-1.3; ОПК-1.5); ОПК-2 (ОПК-2.1; ОПК-2.3)	Выполнение РГР №3 Строительный чертёж (1 формат А1)	8
6	Тема 6. Примитивы по AutoCAD для 2-х мерного моделирования	ПЗ № 15 Построение основной надписи чертежа	УК-2 (УК-2.1; УК-2.2); ОПК-1 (ОПК-1.3; ОПК-1.5); ОПК-2 (ОПК-2.1; ОПК-2.3)	Построение основной надписи чертежа	2
7	Тема 7. Изучение «Блоков» и «Слоёв»	ПЗ № 16,17 Построение рабочего чертежа детали с нанесением размеров	УК-2 (УК-2.1; УК-2.2); ОПК-1 (ОПК-1.3; ОПК-1.5); ОПК-2 (ОПК-2.1; ОПК-2.3)	Построение рабочего чертежа детали с нанесением размеров	2
8	Тема 8. Текстовый и размерный стили				2

№ п/п	№ темы	№ и название лабораторно-практических занятий	Формируемая компетенция (индикатор достижения компетенции)	Вид контрольного мероприятия	Кол-во часов
9	Тема 9. Простейшее 3-х мерное моделирование	ПЗ № 18 Построение чертежа в 3-х мерном пространстве	УК-2 (УК-2.1; УК-2.2); ОПК-1 (ОПК-1.3; ОПК-1.5); ОПК-2 (ОПК-2.1; ОПК-2.3)	Построение чертежа в 3-х мерном пространстве	2

4.4. Перечень вопросов для самостоятельного изучения модульной дисциплины

Перечень вопросов, предлагаемых студентам для самостоятельного обучения, представлен в таблице 5.

Таблица 5

Перечень вопросов для самостоятельного изучения модульной дисциплины

№ п/п	№ темы	Компетенции (индикатор достижения компетенции)	Перечень рассматриваемых вопросов для самостоятельного изучения
1	Тема 1. Введение. Методы проецирования. Чертеж Монжа, чертеж с числовыми отметками. Точка.	УК-2 (УК-2.1; УК-2.2); ОПК-1 (ОПК-1.3; ОПК-1.5); ОПК-2 (ОПК-2.1; ОПК-2.3)	1. Методы проецирования. 2. Сущность центрального проецирования и его основные свойства.
2	Тема 2. Прямая. Плоскость.	УК-2 (УК-2.1; УК-2.2); ОПК-1 (ОПК-1.3; ОПК-1.5); ОПК-2 (ОПК-2.1; ОПК-2.3)	1. Конкурирующие точки. 2. Принадлежность прямой плоскости.
3	Тема 3. Способы преобразования чертежа. Метод замены плоскостей проекций. Метод вращения вокруг проецирующей оси, вокруг линий уровня.	УК-2 (УК-2.1; УК-2.2); ОПК-1 (ОПК-1.3; ОПК-1.5); ОПК-2 (ОПК-2.1; ОПК-2.3)	1. Основные задачи, которые решаются с помощью метода вращения. 2. Суть метода вращения вокруг оси.
4	Тема 4. Кривые линии. Классификация линий.	УК-2 (УК-2.1; УК-2.2); ОПК-1 (ОПК-1.3; ОПК-1.5); ОПК-2 (ОПК-2.1; ОПК-2.3)	1. Примеры использования винтовых линий в технике?
5	Тема 5. Поверхности. Классификация поверхностей. Поверхности вращения. Линейчатые поверхности. Топографическая	УК-2 (УК-2.1; УК-2.2); ОПК-1 (ОПК-1.3; ОПК-1.5); ОПК-2 (ОПК-2.1; ОПК-2.3)	1. Определитель поверхности. 2. Очерк поверхности.

№ п/п	№ темы	Компетенции (индикатор достижения компетенции)	Перечень рассматриваемых вопросов для самостоятельного изучения
	поверхность.		
6	Тема 6. Главные позиционные задачи, алгоритмы их решения. Взаимное положение двух плоскостей, прямой и плоскости на комплексном чертеже и чертеже с числовыми отметками.	УК-2 (УК-2.1; УК-2.2); ОПК-1 (ОПК-1.3; ОПК-1.5); ОПК-2 (ОПК-2.1; ОПК-2.3)	1. Решение задачи на построение точки (точек) пересечения прямой линии с поверхностью. Алгоритм решения этих задач. 2. Решение задач на построение линий пересечения двух плоскостей. Алгоритм решения этих задач.
7	Тема 7. Пересечение поверхностей плоскостью. Пересечение поверхностей второго порядка. Привязка сооружений к топографической поверхности	УК-2 (УК-2.1; УК-2.2); ОПК-1 (ОПК-1.3; ОПК-1.5); ОПК-2 (ОПК-2.1; ОПК-2.3)	1. Использование теоремы Г. Монжа при решении главных позиционных задач.
8	Тема 8. Построение развёрток поверхностей.	УК-2 (УК-2.1; УК-2.2); ОПК-1 (ОПК-1.3; ОПК-1.5); ОПК-2 (ОПК-2.1; ОПК-2.3)	1. Основные способы разворачивания поверхностей.
Семестр II			
1	Тема 1. Оформление чертежей. Элементы геометрии детали.	УК-2 (УК-2.1; УК-2.2); ОПК-1 (ОПК-1.3; ОПК-1.5); ОПК-2 (ОПК-2.1; ОПК-2.3)	1. Какие размеры чертежного шрифта установлены ГОСТом? 2. На каком расстоянии рекомендуется проводить размерные линии от контурной?
2	Тема 2. Проекционное черчение: - Аксонометрические проекции. Изометрия, диметрия. Построение трёх видов по аксонометрическим проекциям. - Построение третьей проекции по двум заданным - Простые и сложные разрезы	УК-2 (УК-2.1; УК-2.2); ОПК-1 (ОПК-1.3; ОПК-1.5); ОПК-2 (ОПК-2.1; ОПК-2.3)	1. Какое изображение называется сечением, и какое оно бывает? 2. Какие разрезы относятся к сложным? 3. Назовите основные особенности построения ломанного и ступенчатого разрезов?
3	Тема 3. Соединения деталей: резьбовые. Крепежные изделия. Изображения разъемных соединений и их деталей на	УК-2 (УК-2.1; УК-2.2); ОПК-1 (ОПК-1.3; ОПК-1.5); ОПК-2 (ОПК-2.1; ОПК-2.3)	1. Каковы предельные расстояния между тонкой и основной линиями при изображении резьбы? 2. Как выполняется штриховка детали, если в разрез попала

№ п/п	№ темы	Компетенции (индикатор достижения компетенции)	Перечень рассматриваемых вопросов для самостоятельного изучения
	чертеже.		резьба (отверстие, стержень)?
4	Тема 4. Выполнение эскиза детали	УК-2 (УК-2.1; УК-2.2); ОПК-1 (ОПК-1.3; ОПК-1.5); ОПК-2 (ОПК-2.1; ОПК-2.3)	1. Как проставляются размеры на рабочем чертеже?
5	Тема 5. Строительный чертёж	УК-2 (УК-2.1; УК-2.2); ОПК-1 (ОПК-1.3; ОПК-1.5); ОПК-2 (ОПК-2.1; ОПК-2.3)	1. Как рассчитать разрез по лестничным маршам 2. Отличие оформления разреза на строительном чертеже от разреза, выполненного на машиностроительном чертеже
6	Тема 6. Примитивы по AutoCAD для 2-х мерного моделирования	УК-2 (УК-2.1; УК-2.2); ОПК-1 (ОПК-1.3; ОПК-1.5); ОПК-2 (ОПК-2.1; ОПК-2.3)	1. Как выполнить полилинию? 2. Как выполнение сопряжения?
7	Тема 7. Изучение «Блоков» и «Слоёв»	УК-2 (УК-2.1; УК-2.2); ОПК-1 (ОПК-1.3; ОПК-1.5); ОПК-2 (ОПК-2.1; ОПК-2.3)	1. Как поместить объект в «Блок» ? 2. Как переопределить текстовый стиль?
8	Тема 8. Текстовый и размерный стили	УК-2 (УК-2.1; УК-2.2); ОПК-1 (ОПК-1.3; ОПК-1.5); ОПК-2 (ОПК-2.1; ОПК-2.3)	1. Как редактировать текстовый стиль? 2. Как редактировать размерный стиль?
9	Тема 9. Простейшее 3-х мерное моделирование	УК-2 (УК-2.1; УК-2.2); ОПК-1 (ОПК-1.3; ОПК-1.5); ОПК-2 (ОПК-2.1; ОПК-2.3)	1. Какие методы вращения существуют?

5. Образовательные технологии

При изучении модульной дисциплины «Инженерная и компьютерная графика» используются как традиционная (объяснительно-иллюстративная), так и инновационные технологии обучения – интерактивные и мультимедийные формы.

Основные формы обучения:

- теоретические – лекция;
- практические – лабораторно-практические занятия.

Методы обучения:

- по источнику обучения: словесные (объяснение, беседа, дискуссия, лекция); наглядные: иллюстрация, демонстрация; практические (лабораторно-практическая работа);

- по степени активности студентов в учебном процессе: репродуктивные, продуктивные, исследовательские.

Виды средств обучения: материальные, текстовые, электронные, технические.

Применение активных и интерактивных образовательных технологий представлено в таблице 6.

Таблица 6

Применение активных и интерактивных образовательных технологий

№ п/п	Тема и форма занятия		Наименование используемых активных и интерактивных образовательных технологий
1	Введение. Методы проецирования. Чертеж Монжа, чертеж с числовыми отметками. Точка.	Л	Объяснительно-иллюстративная технология (лекция в интерактивной форме)
2	Прямая. Плоскость.	Л	Объяснительно-иллюстративная технология (лекция в интерактивной форме)
	ПЗ № 3. Плоскость. Главные линии плоскости. Положение плоскости, относительно плоскостей проекций.	ПЗ	Объяснительно-иллюстративная технология (объяснение, решение задач в рабочей тетради)
3	Способы преобразования чертежа. Метод замены плоскостей проекций. Метод вращения вокруг проецирующей оси, вокруг линий уровня.	Л	Объяснительно-иллюстративная технология (лекция в интерактивной форме)
	ПЗ № 4. Метод замены плоскостей проекций.	ПЗ	Объяснительно-иллюстративная технология (объяснение, решение задач в рабочей тетради, выполнение графической контрольной работы)
4	Кривые линии. Классификация линий.	Л	Объяснительно-иллюстративная технология (лекция в интерактивной форме)
5	Поверхности. Классификация поверхностей. Поверхности вращения. Линейчатые поверхности. Топографическая поверхность.	Л	Объяснительно-иллюстративная технология (лекция в интерактивной форме)

№ п/п	Тема и форма занятия		Наименование используемых активных и интерактивных образовательных технологий
	ПЗ № 7. Образование винтовых линий.	ПЗ	Объяснительно-иллюстративная технология (объяснение, решение задач в рабочей тетради, выполнение графической контрольной работы)
	ЛПЗ № 9. Линейчатые поверхности с двумя направляющими и плоскостью параллелизма (цилиндр, конус, гиперболический параболоид). Винтовые поверхности (прямой геликоид); топографическая поверхность.	ПЗ	Объяснительно-иллюстративная технология (объяснение, решение задач в рабочей тетради, выполнение графической контрольной работы)
6	Главные позиционные задачи, алгоритмы их решения. Взаимное положение двух плоскостей, прямой и плоскости на комплексном чертеже и чертеже с числовыми отметками.	Л	Объяснительно-иллюстративная технология (лекция в интерактивной форме)
	ПЗ № 11. Пересечение плоскостей на комплексном чертеже.	ПЗ	Объяснительно-иллюстративная технология (объяснение, решение задач в рабочей тетради)
7	Пересечение поверхностей плоскостью. Пересечение поверхностей второго порядка. Привязка сооружений к топографической поверхности	Л	Объяснительно-иллюстративная технология (лекция в интерактивной форме)
	ПЗ № 13. Пересечение плоскостей на чертеже с числовыми отметками.	ПЗ	Объяснительно-иллюстративная технология (объяснение, решение задач в рабочей тетради)
	ЛПЗ № 14. Пересечение поверхностей вращения плоскостью. Пересечение гранных поверхностей плоскостью.	ПЗ	Объяснительно-иллюстративная технология (объяснение, решение задач в рабочей тетради)
	ПЗ № 15. Взаимное пересечение поверхностей. Привязка сооружений.	ПЗ	Объяснительно-иллюстративная технология (объяснение, решение задач в рабочей тетради)
	ПЗ № 16. Взаимное пересечение поверхностей. Привязка сооружений.	ПЗ	Объяснительно-иллюстративная технология (объяснение, решение задач в рабочей тетради)
8	Построение развёрток поверхностей.	Л	Объяснительно-иллюстративная технология (лекция в интерактивной форме)
	ПЗ № 17. Развертки поверхностей. Способы развертки поверхностей.	ПЗ	Объяснительно-иллюстративная технология (объяснение, решение задач в рабочей тетради)
II семестр			
1	Оформление чертежей. Элементы	ПЗ	Объяснительно-иллюстративная

№ п/п	Тема и форма занятия		Наименование используемых активных и интерактивных образовательных технологий
	геометрии детали.		технология (объяснение и решение расчётно- графических работ)
2	Проекционное черчение: - Аксонометрические проекции. Изометрия, диметрия. Построение трёх видов по аксонометрическим проекциям. - Построение третьей проекции по двум заданным - Простые и сложные разрезы	ПЗ	Объяснительно-иллюстративная технология (объяснение и решение расчётно- графических работ)
3	Соединения деталей: резьбовые. Крепежные изделия. Изображения разъемных соединений и их деталей на чертеже.	ПЗ	Объяснительно-иллюстративная технология (объяснение и решение расчётно- графических работ)
4	Выполнение эскиза детали	ПЗ	Объяснительно-иллюстративная технология (объяснение и решение расчётно- графических работ)
5	Строительный чертёж	ПЗ	Объяснительно-иллюстративная технология (объяснение и решение расчётно- графических работ)
6	Примитивы по AutoCAD для 2-х мерного моделирования	ПЗ	Объяснительно-иллюстративная технология (объяснение и решение графических работ в среде AutoCAD)
7	Изучение «Блоков» и «Слоёв»	ПЗ	Объяснительно-иллюстративная технология (объяснение и решение графических работ в среде AutoCAD)
8	Текстовый и размерный стили	ПЗ	Объяснительно-иллюстративная технология (объяснение и решение графических работ в среде AutoCAD)
9	Простейшее 3-х мерное моделирование	ПЗ	Объяснительно-иллюстративная технология (объяснение и решение графических работ в среде AutoCAD)

Общее количество часов аудиторных занятий, проведённых с применением активных и интерактивных образовательных технологий, составляет 30 часов (35% от объёма аудиторных часов по дисциплине).

6. Текущий контроль успеваемости и промежуточная аттестация по итогам освоения модульной дисциплины

6.1. Типовые контрольные задания, необходимые для оценки знаний, умений и навыков

Дисциплина «Инженерная и компьютерная графика» заканчивается сдачей домашних заданий и расчётно-графических работ, которые включают в себя:

Семестр I

Домашнее задание №1. Формат А2. Тема: «Инцидентность, точки, линии, поверхности».

1. Построить по индивидуально заданным координатам проекции многоугольника;
2. Определить натуральную величину многоугольника;
3. Построить очерк поверхности.
4. Построить линию на поверхности.

Домашнее задание №2. 2 формата А3. Тема: «Главные позиционные задачи, алгоритмы их решения».

1. Построить по индивидуальным заданиям проекции двух плоскостей, определить линию пересечения на комплексном чертеже.
2. Построить по индивидуальным заданиям проекции двух плоскостей, определить линию пересечения на комплексном чертеже.
3. Выполнить обводку чертежа с учетом видимости.

Домашнее задание №3. 2 формата А3. Тема: «Пересечение поверхностей».

1. Построить линию пересечения двух поверхностей используя способ секущих плоскостей;
2. Выполнить привязку сооружений;
3. Выполнить простановку размеров.

Семестр II

Тема 1. Оформление чертежей. Элементы геометрии детали. (формат А3).

1. Выполнить титульный лист согласно ГОСТ 2.304-81

Тема 2. Проекционное черчение: (3 формата А3).

1. Построение трёх видов по аксонометрическим проекциям.

2. Построить третью проекцию детали по двум заданным, с выполнением простого разреза по индивидуальному заданию.

3. Построить две проекции детали, с выполнением сложных разрезов по индивидуальному заданию.

Тема 3. Соединение деталей (1 формат А3).

1. Выполнить чертежи болтового соединения по индивидуальным заданиям.

Тема 4. Выполнение эскиза детали (1 лист формата А3).

1. Выполнить рабочий чертёж детали в эскизной форме с нанесением размеров.

Тема 5. Строительный чертёж (1 лист формата А3).

1. Выполнить чертежи плана, фасада, разреза по индивидуальному заданию.

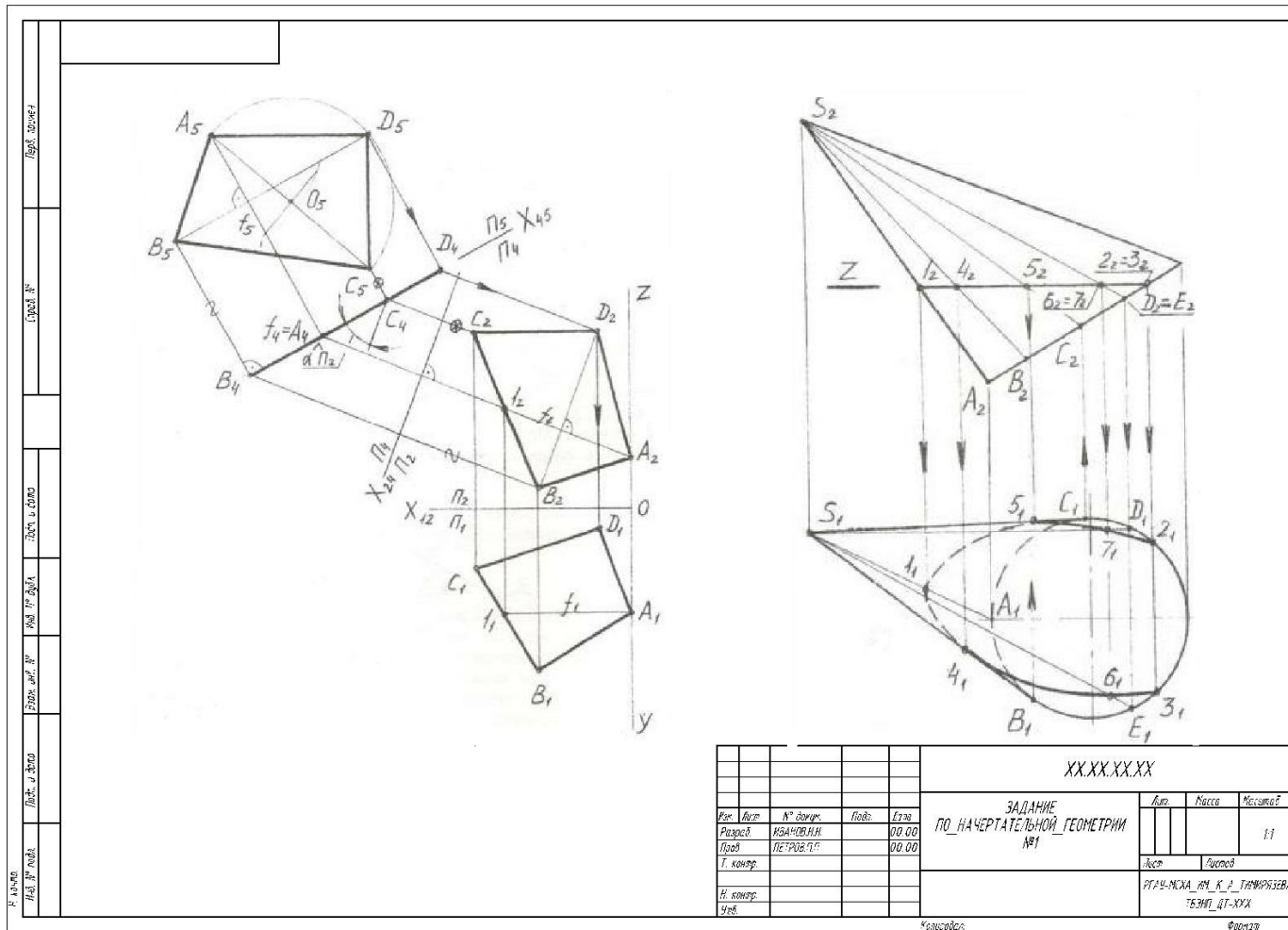


Рис. 2. Образец выполнения графической работы №1 по теме «Инцидентность точки, линии поверхности»

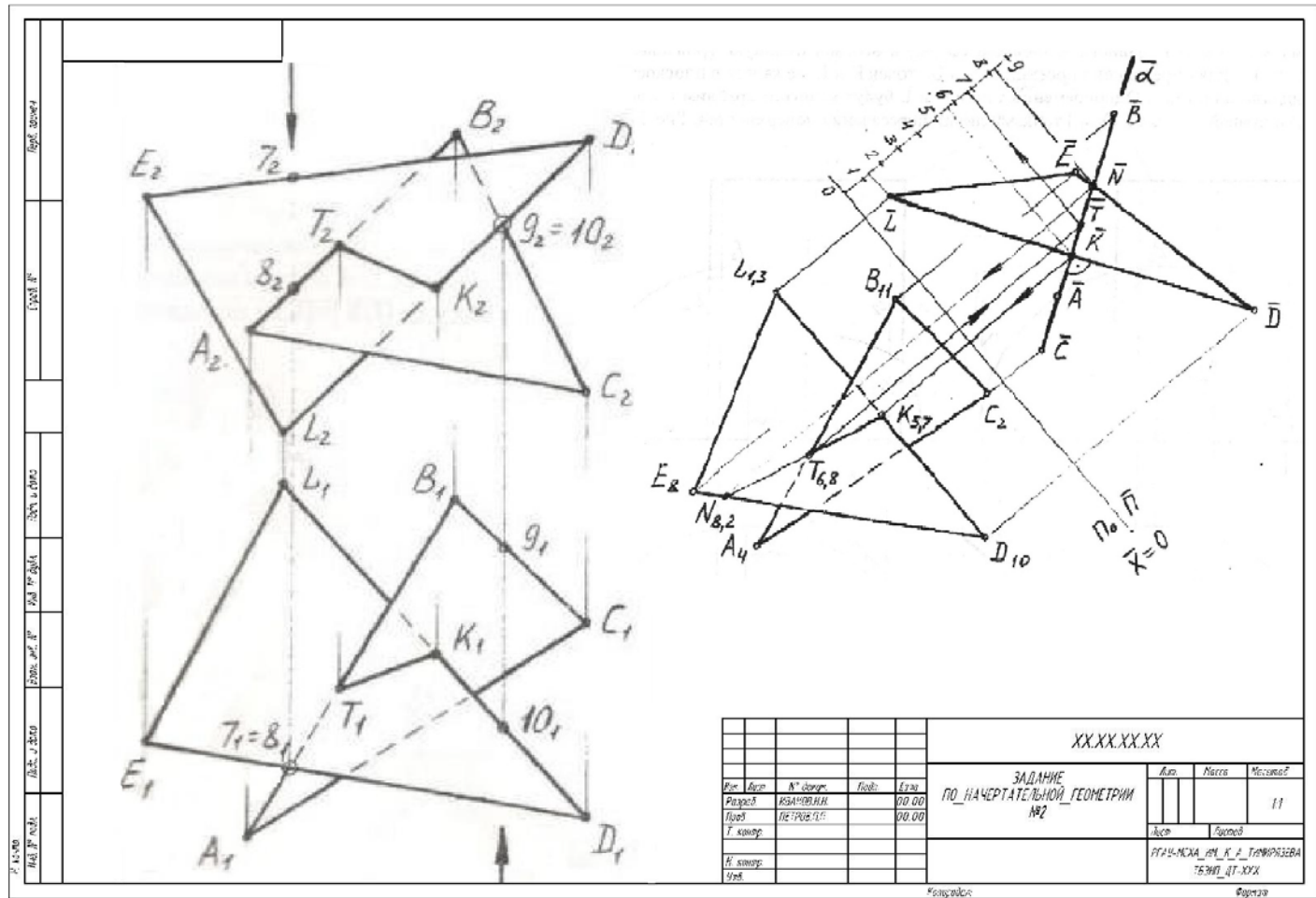


Рис. 3. Образец выполнения графической работы №2 по теме «Взаимное пересечение плоскостей»

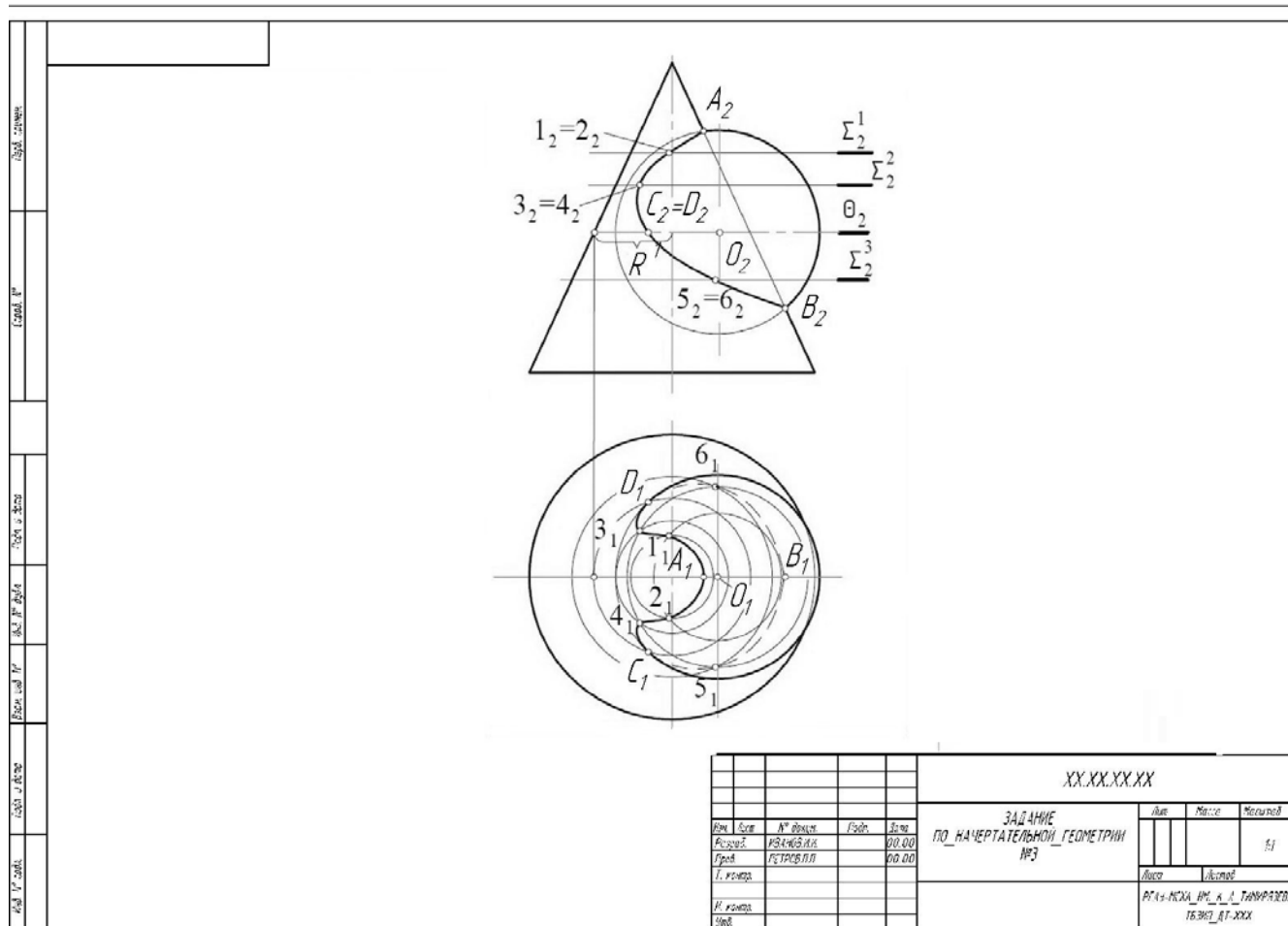
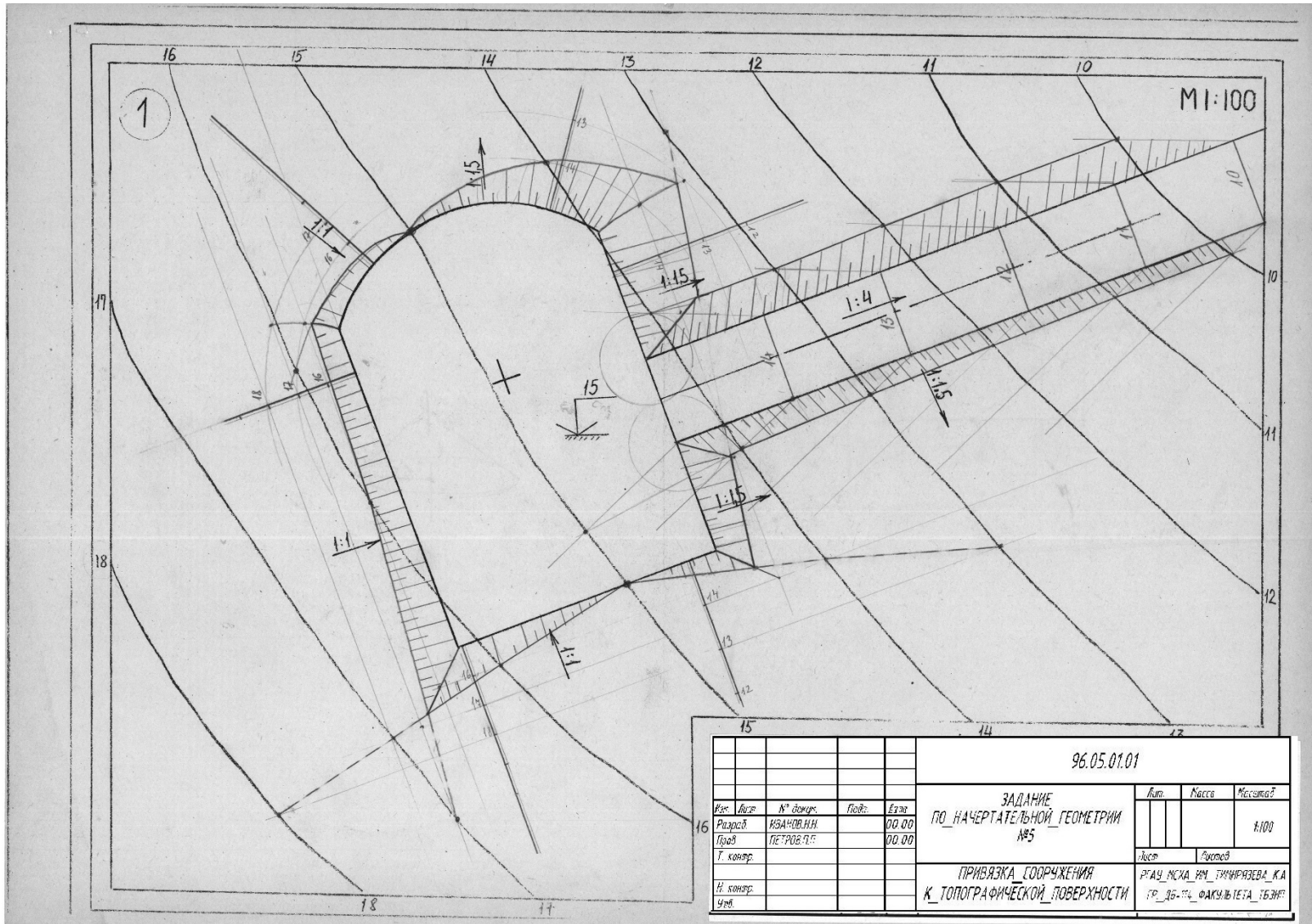


Рис. 4. Образец выполнения графической работы №3 по теме «Взаимное пересечение кривых поверхностей»



					96.05.01.01		
Рис.	Лист	№ докум.	Побл.	Дата	ЗАДАНИЕ ПО НАЧЕРТАТЕЛЬНОЙ ГЕОМЕТРИИ №5		
Разработ.	КВАЧОВ А.Н.			00.00	Лит.	Касса	Масштаб
Проект.	ПЕТРОВ В.С.			00.00			1:100
Т. констр.					Лист	Рисован	
И. констр.					ПРИВЯЗКА СООРУЖЕНИЯ К ТОПОГРАФИЧЕСКОЙ ПОВЕРХНОСТИ		
Упр.					РАЧУНСКА ИМ. ГИМНАЗИЈА КА ГР. ДУБРИЦА, ФАКУЛТЕТА ТБЗНФ		

Рис. 5. Образец выполнения графической работы №3 по теме «Привязка сооружений»

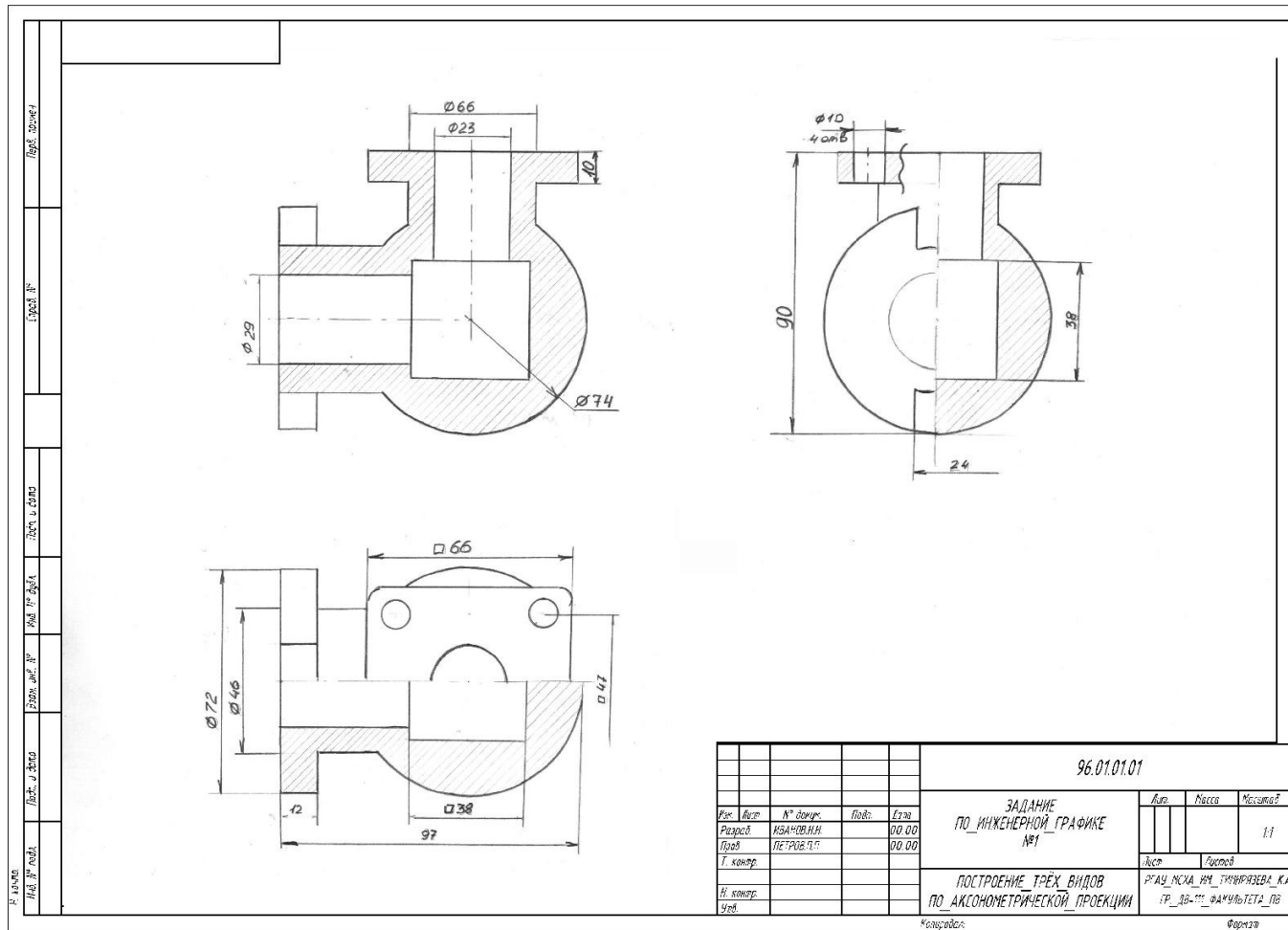


Рис. 6. Образец выполнения графической контрольной работы №1 по теме «Построение трёх видов по аксонометрической проекции»

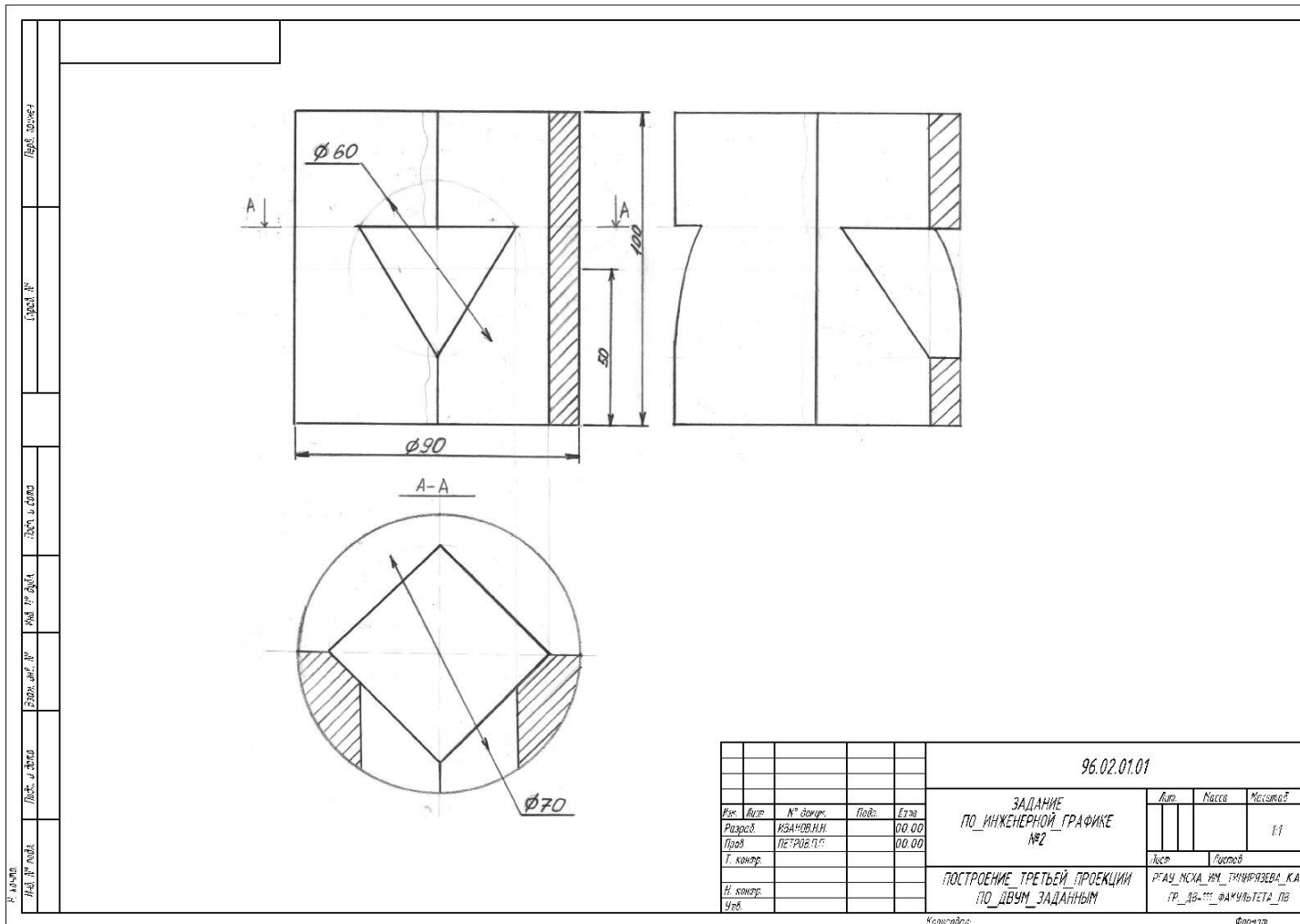


Рис. 7. Образец выполнения графической работы №1 по теме «Построение третьего вида по двум заданным»

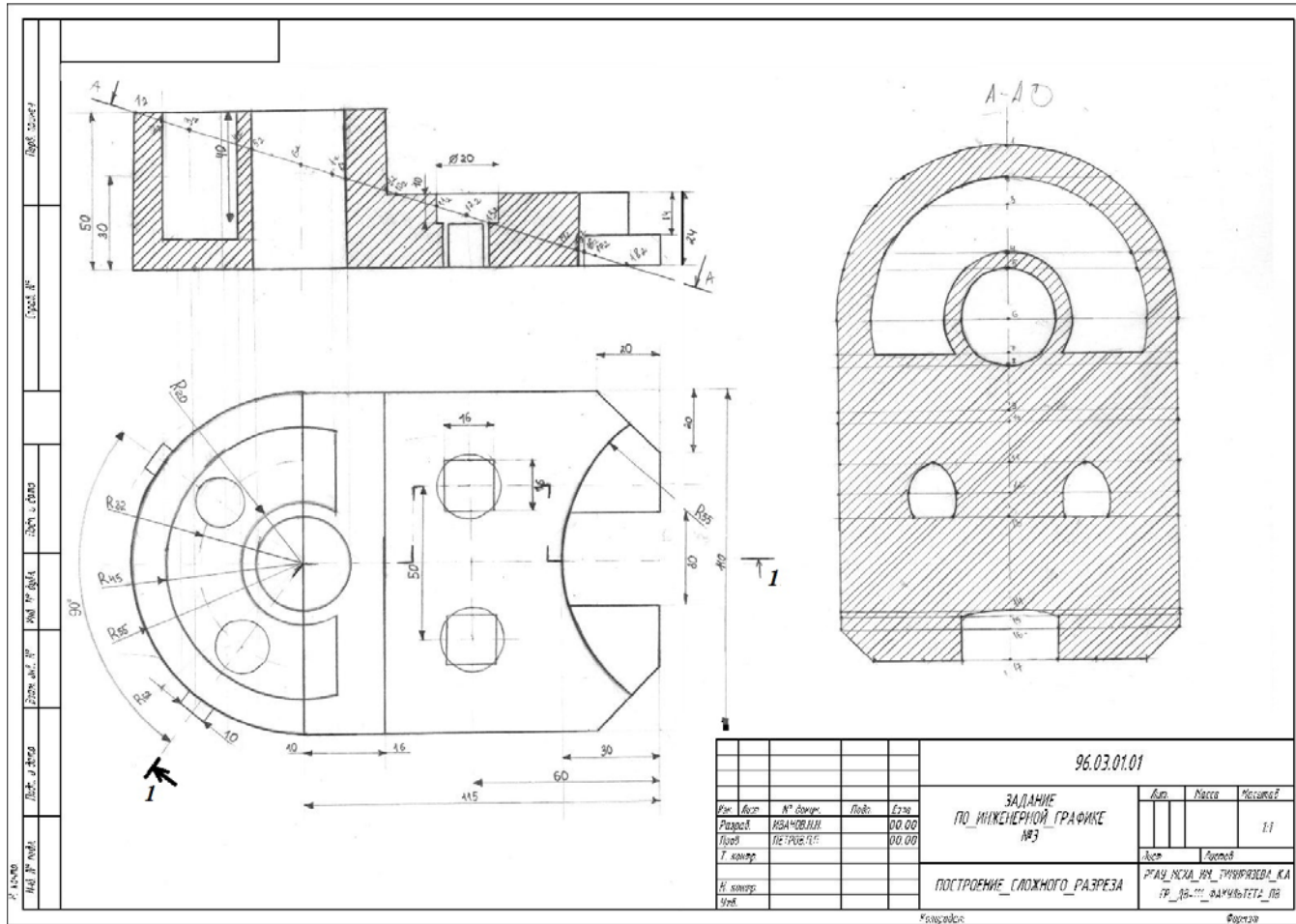


Рис. 8. Образец выполнения графической работы №1 по теме «Построение сложного разреза»

Формат	Этаж	Поз.	Обозначение	Наименование	Кол.	Примеч.
				<u>Документация</u>		
			26.02.31.00 СБ	Сборочный чертеж		
				<u>Детали</u>		
	1		26.02.31.01	Основание	1	
	2		26.02.31.02	Плита	1	
				<u>Стандартные изделия</u>		
	3			Болт М27-6д x 90.5В		
				ГОСТ 7798-70	1	
	4			Гайка М27-7Н.5		
				ГОСТ 5915-70	1	
	5			Шайба 27.01.019		
				ГОСТ 11371-78	1	
96.03.01.01						
Исполн.	Визир	№ докум.	Листы	Листы	Кол.	Масштаб
Резерв	ИЗАНОВИИ		00.00			1:1
Проект	ПЕТРОВ.П.П.		00.00			
Т. контрол.						
И. контрол.						
Упр.						
ЗАДАНИЕ ПО ИНЖЕНЕРНОЙ ГРАФИКЕ №4						
БОЛТОВОЕ СОЕДИНЕНИЕ				РГАЗ_ИСКА_ИМ_ТРИНЬКОВА_КА ГР_36-000_ФАКУЛЬТЕТА_ПБ		

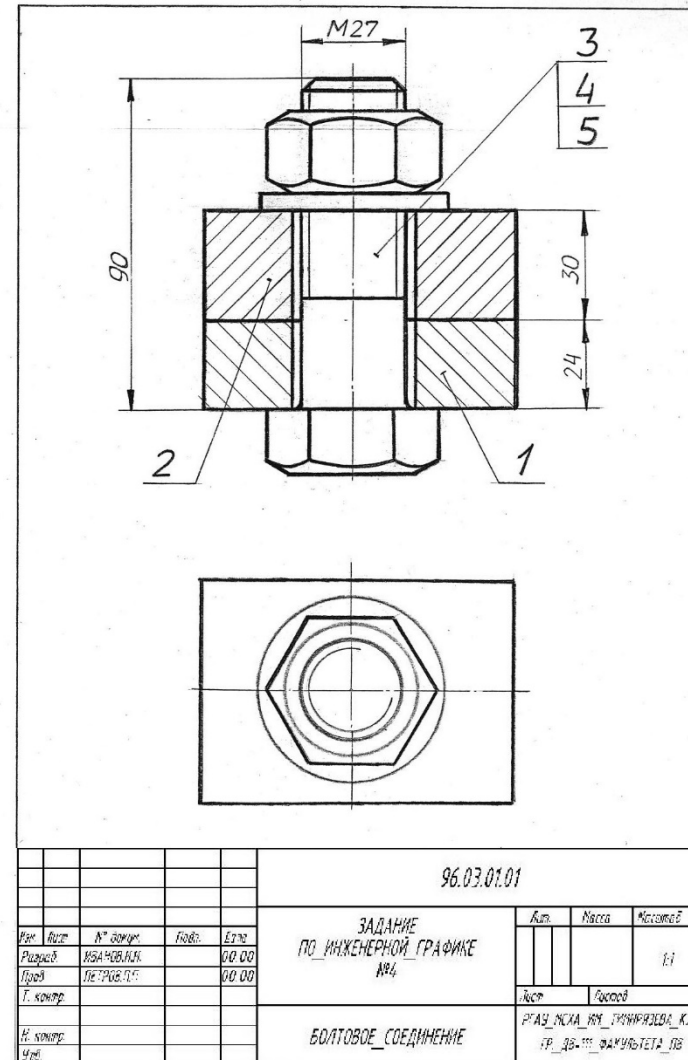


Рис. 9. Образец выполнения графической работы №2 по теме «Болтовое соединение»

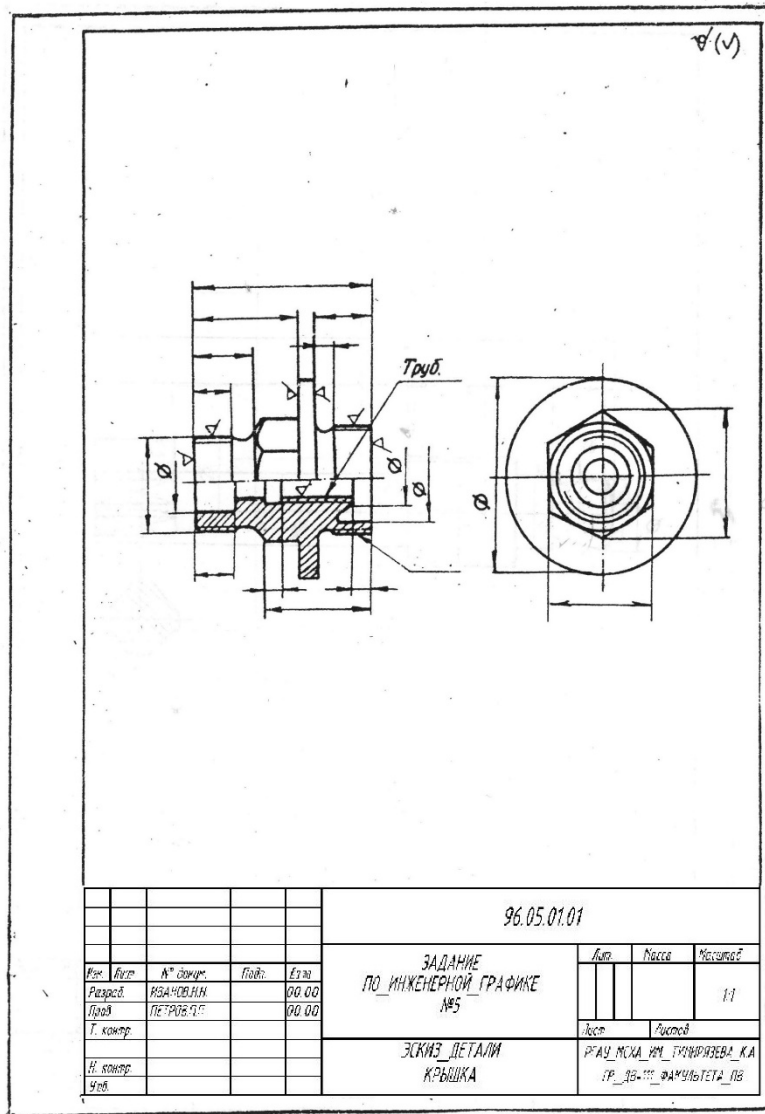


Рис. 10. Образец выполнения эскиза

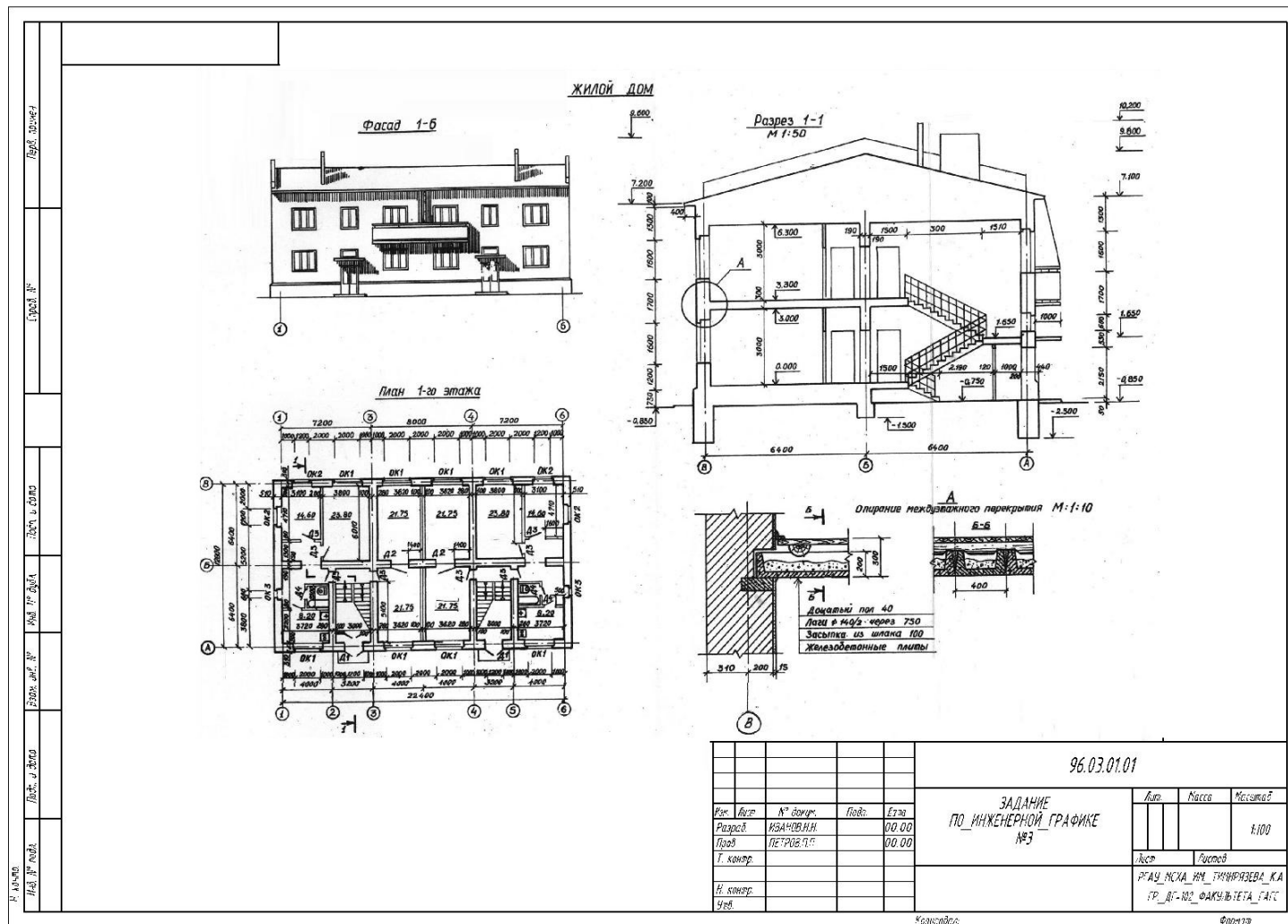


Рис. 11. Образец выполнения графической работы №3 по теме «Строительный чертёж»

6.2. Описание показателей и критериев контроля успеваемости, описание шкал оценивания

Текущий контроль по модульной дисциплине «Инженерная и компьютерная графика» проводится с учётом следующих критериев: посещение лекций, и практических занятий, активности работ на занятиях, выполнение домашних работ.

Оценочные средства текущего контроля успеваемости и сформированности компетенций представлены в таблице 7.

Контрольные вопросы для защиты расчётно-графических работ:

1. Какие основные задачи решаются с помощью методов преобразования чертежа?
2. Суть метода замены плоскостей проекций?
3. Как надо располагать дополнительные плоскости проекций, чтобы плоскость общего положения преобразовать в: а) прямую уровня; б) проецирующую?
4. Какие основные задачи решаются с помощью метода вращения?
5. Какие методы используются при решении задач по определению линий пересечения различных поверхностей?

Для оценки качества освоения дисциплин проводят *входной, текущий и итоговый* контроль знаний студентов.

По дисциплине «Инженерная и компьютерная графика» *входной* контроль не предусмотрен.

Текущий контроль по дисциплине проводится по завершению освоения тем дисциплины. Он проводится в виде самостоятельных работ по задачам, которые студенты решали в рабочей тетради.

Итоговый контроль проводится с целью проверки соответствия целям и задачам освоения дисциплины, возможности диагностирования уровня сформированных компетенций, оценки уровня освоения студентом знаний,

умений, навыков. Итоговый контроль проводится в виде защиты (устной беседы) расчётно-графических работ.

По результатам итогового контроля студент допускается к экзамену.

6.3 Оценочные средства текущего контроля успеваемости и сформированности компетенций в I семестре

Текущий контроль по модульной дисциплине «Инженерная и компьютерная графика» проводится с учётом следующих критериев: посещение лекций, и практических занятий, активности работ на занятиях, выполнение домашних работ.

Оценочные средства текущего контроля успеваемости и сформированности компетенций представлены в таблице 7.

Таблица 7

№ п/п	Контролируемые темы дисциплины	Формируемая компетенция (индикатор достижения компетенции)	Оценочные средства	Способ контроля
			наименование	
Семестр I				
1	Тема 1. Введение. Методы проецирования. Чертеж Монжа, чертеж с числовыми отметками. Точка.	УК-2 (УК-2.1; УК-2.2); ОПК-1 (ОПК-1.3; ОПК-1.5); ОПК-2 (ОПК-2.1; ОПК-2.3)	Решение задач в рабочей тетради	Проверка рабочих тетрадей
2	Тема 2. Прямая. Плоскость.	УК-2 (УК-2.1; УК-2.2); ОПК-1 (ОПК-1.3; ОПК-1.5); ОПК-2 (ОПК-2.1; ОПК-2.3)	Решение задач в рабочей тетради	Проверка рабочих тетрадей
3	Тема 3. Способы преобразования чертежа. Метод замены плоскостей проекций. Метод вращения вокруг проецирующей оси, вокруг линий уровня.	УК-2 (УК-2.1; УК-2.2); ОПК-1 (ОПК-1.3; ОПК-1.5); ОПК-2 (ОПК-2.1; ОПК-2.3)	Решение задач в рабочей тетради. Выполнение графической контрольной работы №1	Проверка рабочих тетрадей Чертеж ДЗ от руки
4	Тема 4. Кривые линии. Классификация линий.	УК-2 (УК-2.1; УК-2.2); ОПК-1 (ОПК-1.3; ОПК-1.5); ОПК-2 (ОПК-2.1; ОПК-2.3)	Решение задач в рабочей тетради	Проверка рабочих тетрадей
5	Тема 5. Поверхности. Классификация поверхностей. Поверхности вращения. Линейчатые поверхности.	УК-2 (УК-2.1; УК-2.2); ОПК-1 (ОПК-1.3; ОПК-1.5); ОПК-2 (ОПК-2.1; ОПК-2.3)	Решение задач в рабочей тетради Выполнение графической	Проверка рабочих тетрадей Чертеж ДЗ

	Топографическая поверхность.		контрольной работы №1	от руки
6	Тема 6. Главные позиционные задачи, алгоритмы их решения. Взаимное положение двух плоскостей, прямой и плоскости на комплексном чертеже и чертеже с числовыми отметками.	УК-2 (УК-2.1; УК-2.2); ОПК-1 (ОПК-1.3; ОПК-1.5); ОПК-2 (ОПК-2.1; ОПК-2.3)	Решение задач в рабочей тетради Выполнение графической контрольной работы №2	Проверка рабочих тетрадей Чертеж ДЗ от руки
7	Тема 7. Пересечение поверхностей плоскостью. Пересечение поверхностей второго порядка. Привязка сооружений к топографической поверхности	УК-2 (УК-2.1; УК-2.2); ОПК-1 (ОПК-1.3; ОПК-1.5); ОПК-2 (ОПК-2.1; ОПК-2.3)	Решение задач в рабочей тетради Выполнение графической контрольной работы №3	Проверка рабочих тетрадей Чертеж ДЗ от руки
8	Тема 8. Построение развёрток поверхностей.	УК-2 (УК-2.1; УК-2.2); ОПК-1 (ОПК-1.3; ОПК-1.5); ОПК-2 (ОПК-2.1; ОПК-2.3)	Решение задач в рабочей тетради	Проверка рабочих тетрадей

Диапазоны итоговой оценки текущего контроля

Таблица 8

Работа студентов	Итоговая оценка:
Посещение занятий всего:	
- В том числе: - лекции (16час.)	1
- Практические занятия (34 час.)	1
Выполнение домашних заданий	2
Деловая активность на занятиях	1
Итого:	5

В конце семестра набранные студентом баллы суммируются и принимается решение о допуске студента к экзамену. Студент допускается к экзамену при минимальной сумме набранных баллов 3.

Критерии оценки на экзамене:

– оценка **«отлично»** выставляется студенту, если дан правильный ответ на теоретический вопрос с приведенным примером, решены все задачи.

Компетенции, закреплённые за дисциплиной, сформированы на уровне – высокий.

– оценка **«хорошо»** выставляется студенту, если дан правильный ответ на теоретический вопрос с приведенным примером, решено правильно две задачи из трех. Компетенции, закреплённые за дисциплиной, сформированы на уровне – хороший (средний).

– оценка «**удовлетворительно**» выставляется студенту, если дан правильный ответ на теоретический вопрос с приведенным примером, решена правильно одна задача из трех или если не дан правильный ответ на теоретический вопрос, но решены три задачи. Компетенции, закреплённые за дисциплиной, сформированы на уровне – достаточный.

– оценка «**неудовлетворительно**» выставляется студенту, если не дан правильный ответ на теоретический вопрос и не решены ни одна задача из трех. Компетенции, закреплённые за дисциплиной, не сформированы.

6.4 Примерный перечень вопросов к экзамену по модульной дисциплине «Инженерная и компьютерная графика»

- 1) Методы проецирования.
- 2) Свойства ортогонального проецирования.
- 3) Теория чертежа с числовыми отметками.
- 4) Теорема о проецировании прямого угла.
- 5) Как образуется чертёж Монжа.
- 6) Как образуется чертёж с числовыми отметками.
- 7) Как задать точку на чертеже Монжа.
- 8) Как задать точку на чертёже с числовыми отметками.
- 9) Как задать на чертеже линию.
- 10) Как задать на чертеже прямую линию.
- 11) Что такое уклон.
- 12) Что такое заложение.
- 13) Взаимное расположение прямых.
- 14) Положение прямых относительно плоскостей проекций.
- 15) Как определить принадлежность точки заданной линии.
- 16) Как задать точку, принадлежащую линии.
- 17) Как задать на чертеже плоскость, поверхность.
- 18) Взаимное расположение прямой и плоскости.
- 19) Взаимное расположение плоскостей.
- 20) Главные линии плоскости, их свойства.
- 21) Поверхности:
- 22) – поверхности вращения;
- 23) – винтовые
- 24) Что такое определитель.
- 25) Что такое каркас.
- 26) Как задать поверхность на чертеже с числовыми отметками.
- 27) Как нанести берх-штрихи на поверхность
- 28) Как задаётся топографическая поверхность.

- 29) Как задать точку, принадлежащую поверхности.
- 30) Какие линии поверхности могут занимать проецирующее положение.
- 31) Преобразование чертежа.
- 32) Введение новой плоскости проекций.
- 33) Вращение вокруг проецирующей прямой.
- 34) Вращение относительно линии уровня.
- 35) Определение натуральной величины отрезка общего положения.
- 36) Алгоритм решения задач пересечения прямой и плоскости.
- 37) Алгоритм решения задач двух плоскостей.
- 38) Алгоритм решения задач пересечения поверхностей.
- 39) Какие поверхности могут использоваться в качестве вспомогательных.
- 40) Пересечение конической поверхности проецирующей плоскостью. Возможные линии пересечения.
- 41) Пересечение цилиндрической поверхности проецирующей плоскостью. Возможные линии пересечения.
- 42) Теорема Монжа.
- 43) Привязка сооружений.
- 44) Развёртки поверхностей. Свойства развёрток. Способы построения развёрток: призмы, пирамиды.

Экзаменационный билет содержит (рис. 12):

1. Теоретические вопросы при объяснении решения задач;
2. Три задачи.



МИНИСТЕРСТВО СЕЛЬСКОГО ХОЗЯЙСТВА РОССИЙСКОЙ ФЕДЕРАЦИИ

ФЕДЕРАЛЬНОЕ ГОСУДАРСТВЕННОЕ БЮДЖЕТНОЕ ОБРАЗОВАТЕЛЬНОЕ УЧРЕЖДЕНИЕ ВЫСШЕГО ОБРАЗОВАНИЯ

«РОССИЙСКИЙ ГОСУДАРСТВЕННЫЙ АГРАРНЫЙ УНИВЕРСИТЕТ –

МСХА имени К.А. ТИМИРЯЗЕВА»

(ФГБОУ ВО РГАУ - МСХА имени К.А. Тимирязева)

Институт «Механики и энергетики им. В.П. Горячкина»

Кафедра «Инженерная и компьютерная графика»

Б1.Б.08 Инженерная и компьютерная графика Курс 1

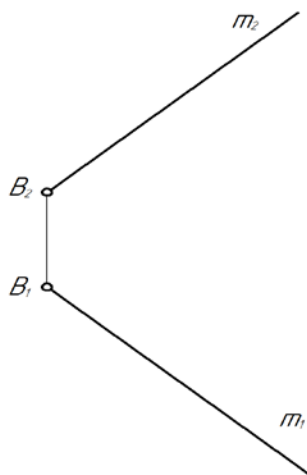
Направление: 08.03.01 Строительство

Направленность: «Гидротехническое строительство», «Промышленное и гражданское строительство», «Цифровые технологии экспертизы объектов строительства и управление недвижимостью»

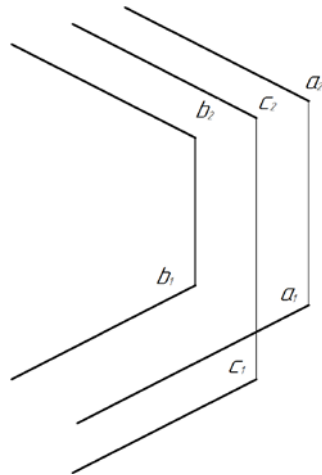
БИЛЕТ № 5

1. Линейчатые поверхности с одной направляющей (пример).

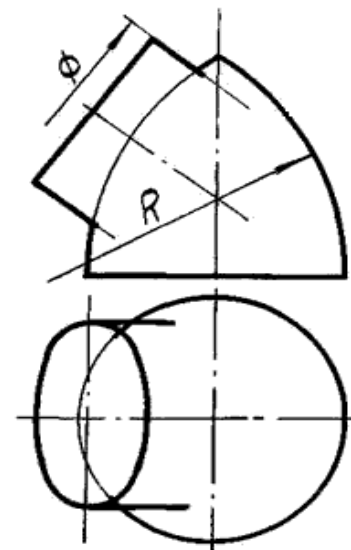
2. Из прямой m общего положения от точки B отложить отрезок длиной 50 мм.



3. Построить проекции прямой d равноудаленной от трех параллельных прямых.



4. Построить линию пересечения двух тел вращения.



Зав.кафедрой _____

подпись

Е.Л. Чепурина

ФИО

Преподаватель _____

подпись

Д.А. Рыбалкин «__» _____

ФИО

2022 г.

6.5 Оценочные средства текущего контроля успеваемости и сформированности компетенций в II семестре

Текущий контроль по модульной дисциплине «Инженерная и компьютерная графика» проводится с учётом следующих критериев: посещение лекций, и практических занятий, активности работ на занятиях, выполнение домашних работ.

Оценочные средства текущего контроля успеваемости и сформированности компетенций представлены в таблице 9.

Таблица 9

№ п/п	Контролируемые темы дисциплины	Формируемая компетенция (индикатор достижения компетенции)	Оценочные средства	Способ контроля
			наименование	
Семестр II				
1	Тема 1. Оформление чертежей. Элементы геометрии детали.	УК-2 (УК-2.1; УК-2.2); ОПК-1 (ОПК-1.3; ОПК-1.5); ОПК-2 (ОПК-2.1; ОПК-2.3)	Выполнение титульного листа	Проверка титульного листа
2	Тема 2. Проекционное черчение: - Аксонометрические проекции. Изометрия, диметрия. Построение трёх видов по аксонометрическим проекциям. - Построение третьей проекции по двум заданным - Простые и сложные разрезы	УК-2 (УК-2.1; УК-2.2); ОПК-1 (ОПК-1.3; ОПК-1.5); ОПК-2 (ОПК-2.1; ОПК-2.3)	Выполнение графической контрольной работы №1	Проверка РГР №1
3	Тема 3. Соединения деталей: резьбовые, шпоночные, шлицевые. Крепежные изделия. Изображения разъемных соединений и их деталей на чертеже.	УК-2 (УК-2.1; УК-2.2); ОПК-1 (ОПК-1.3; ОПК-1.5); ОПК-2 (ОПК-2.1; ОПК-2.3)	Выполнение графической контрольной работы №2	Проверка РГР №1
4	Тема 4. Выполнение эскиза детали	УК-2 (УК-2.1; УК-2.2); ОПК-1 (ОПК-1.3; ОПК-1.5); ОПК-2 (ОПК-2.1; ОПК-2.2; ОПК-2.3; ОПК-2.4)	Выполнение эскиза детали	Проверка эскиза
5	Тема 5. Строительный чертёж	УК-2 (УК-2.1; УК-2.2); ОПК-1 (ОПК-1.3; ОПК-1.5); ОПК-2 (ОПК-2.1; ОПК-2.3)	Выполнение графической контрольной работы №3	Проверка РГР №3
6	Тема 6. Примитивы по AutoCAD для	УК-2 (УК-2.1; УК-2.2); ОПК-1 (ОПК-1.3; ОПК-	Выполнение графической	Проверка навыков

	2-х мерного моделирования	1.5); ОПК-2 (ОПК-2.1; ОПК-2.3)	работы в среде AutoCAD	работы в среде AutoCAD
7	Тема 7. Изучение «Блоков» и «Слоёв»	УК-2 (УК-2.1; УК-2.2); ОПК-1 (ОПК-1.3; ОПК-1.5); ОПК-2 (ОПК-2.1; ОПК-2.3)	Выполнение графической работы в среде AutoCAD	Проверка навыков работы в среде AutoCAD
8	Тема 8. Текстовый и размерный стили			
9	Тема 9. Простейшее 3-х мерное моделирование	УК-2 (УК-2.1; УК-2.2); ОПК-1 (ОПК-1.3; ОПК-1.5); ОПК-2 (ОПК-2.1; ОПК-2.3)	Выполнение графической работы в среде AutoCAD	Проверка навыков работы в среде AutoCAD

Диапазоны итоговой оценки текущего контроля

Работа студентов	Итоговая оценка:
Посещение занятий всего:	
- В том числе: - лекции (16час.)	1
- Практические занятия (34 час.)	1
Выполнение расчётно-графических работ	2
Деловая активность на занятиях	1
Итого:	5

В конце семестра набранные студентом баллы суммируются и принимается решение о допуске студента к зачёту или освобождение от его сдачи (таблица10)

Общее количество баллов для оценки текущего контроля

Максимальная сумма баллов	Оценка	
	Не зачёт	Зачёт
5	2	3-5

6.6 Примерный перечень вопросов к зачёту во II семестре

Итоговый контроль проводится в виде контрольных заданий. Тестовые задания включают 5 вопросов. Тестовые задания оцениваются по 1 баллу за один вопрос. Ответ на него дается студентом в устном или письменном виде и оценивается по пятибалльной шкале. Максимальное количество по итоговому контролю 5 баллов.

Примерный перечень вопросов к зачёту по модульной дисциплине «Инженерная и компьютерная графика»

1. Какие размеры имеет формат чертежного листа А4?
2. В каких пределах рекомендуется брать толщину контурной линии?
3. Какие размеры чертежного шрифта установлены ГОСТом?
4. На каком расстоянии рекомендуется проводить размерные линии от

- контурной?
5. Что такое сопряжение, и каким оно бывает?
 6. Какие лекальные кривые Вы знаете?
 7. Что такое аксонометрическая проекция? Типы аксонометрических проекций.
 8. Что такое вид и сколько их может быть?
 9. Какие виды являются основными?
 10. Какое изображение называется сечением, и какое оно бывает?
 11. Какое изображение называется разрезом?
 12. Как делятся разрезы в зависимости от положения секущей плоскости?
 13. Как делятся разрезы в зависимости от числа секущих плоскостей, участвующих в разрезе?
 14. Какие разрезы относятся к сложным?
 15. Назовите основные особенности построения ломанного и ступенчатого разрезов?
 16. Какой линией изображается резьба на стержне?
 17. Как изображается резьба в отверстии?
 18. Каковы предельные расстояния между тонкой и основной линиями при изображении резьбы?
 19. Как выполняется штриховка детали, если в разрез попала резьба (отверстие, стержень)?
 20. Что такое главный вид
 21. Как проставляются размеры на рабочем чертеже
 22. Что такое план, фасад.
 23. Как вычерчивается и оформляется разрез на строительном чертеже.
 24. Как рассчитать разрез по лестничным маршам
 25. Отличие оформления разреза на строительном чертеже от разреза, выполненного на машиностроительном чертеже
 26. Как выполнить полилинию?
 27. Как выполнение сопряжения?
 28. Что такое режущие кромки?
 29. Как построить фаски.
 30. Как поместить объект в «Блок» ?
 31. Как извлечь из блока?
 32. Как работать с библиотеками материалов (блоками)?
 33. Как переопределить текстовый стиль?
 34. Как редактировать текстовый стиль?
 35. Как редактировать размерный стиль?
 36. Как переопределить текстовый стиль?
 37. Как переопределить размерный стиль?
 38. Как перевести плоскостной чертеж в пространственный?
 39. Как использовать визуальные стили?
 40. Какие методы вращения в системе AutoCAD существуют?

7. Учебно-методическое и информационное обеспечение дисциплины

7.1 Основная литература

1. Панасенко, В.Е. Инженерная графика: учебное пособие / В.Е. Панасенко. – Санкт-Петербург: Лань, 2021. – 168 с. – ISBN 978-5-8114-3135-9. – Текст : электронный // Лань: электронно-библиотечная система. – URL: <https://e.lanbook.com/book/169268>
2. Инженерная графика: учебник / Н.П. Сорокин, Е.Д. Ольшевский, А.Н. Заикина, Е.И. Шибанова. – 6-е изд., стер. – Санкт-Петербург: Лань, 2021. – 392 с. – ISBN 978-5-8114-0525-1. – Текст: электронный // Лань : электронно-библиотечная система. – URL: <https://e.lanbook.com/book/168928>
3. Серга, Г.В. Инженерная графика: учебник / Г.В. Серга, И.И. Табачук, Н.Н. Кузнецова. – 2-е изд., испр. и доп. – Санкт-Петербург: Лань, 2021. – 228 с. – ISBN 978-5-8114-2856-4. – Текст : электронный // Лань: электронно-библиотечная система. — URL: <https://e.lanbook.com/book/169085>
4. Дорохов, А.С. Начертательная геометрия: учебное пособие / А.С. Дорохов, М.В. Степанов, Д.М. Скороходов; Российский государственный аграрный университет - МСХА имени К.А. Тимирязева (Москва). – Электрон. текстовые дан. – Москва: РГАУ-МСХА им. К.А. Тимирязева, 2018 – 83 с. – Коллекция: Учебная и учебно-методическая литература. – Режим доступа: <http://elib.timacad.ru/dl/local/umo199.pdf>.

7.2. Дополнительная литература

1. Инженерная графика: методическое пособие / А.С. Дорохов [и др.]; Российский государственный аграрный университет - МСХА имени К. А. Тимирязева (Москва). – Электрон. текстовые дан. – Москва: РГАУ-МСХА им. К.А. Тимирязева, 2020 – 153 с.: рис., табл., граф. – Коллекция: Учебная и учебно-методическая литература. – Режим доступа: <http://elib.timacad.ru/dl/local/s28122020.pdf>.
2. Тарасов, Б.Ф. Начертательная геометрия: учебник / Б.Ф. Тарасов, Л.А. Дудкина, С.О. Немолотов. — Санкт-Петербург: Лань, 2021. – 256 с. – ISBN 978-5-8114-1321-8. – Текст: электронный // Лань: электронно-библиотечная система. – URL: <https://e.lanbook.com/book/168411>
3. Карпов, Е.К. Инженерная графика. Краткий курс по инженерной графике: учебное пособие / Е.К. Карпов, И.Е. Карпова, В.В. Иванов. – Курган: КГУ, 2019. – 100 с. – ISBN 978-5-4217-0508-6. – Текст : электронный // Лань: электронно-библиотечная система. – URL: <https://e.lanbook.com/book/177876>
4. Теловов, Н.К. Выполнение лабораторных и практических работ в системах Компас - график и Компас - 3D: учебно-методическое пособие / Н.К. Теловов; Российский государственный аграрный университет - МСХА имени К.А. Тимирязева (Москва). – Электрон. текстовые дан. – Москва: РГАУ-МСХА им. К.А. Тимирязева, 2018 – 80 с.: рис., табл. – Коллекция: Учебная и учебно-

7.3. Нормативные правовые акты

Нормативные правовые акты по данной дисциплине не предусмотрены.

8. Перечень ресурсов информационно-телекоммуникационной сети «Интернет», необходимых для освоения дисциплины

Для аудиторного и самостоятельного изучения дисциплины необходимо информировать студентов о наличии возможности использования ресурсов интернета, таких как информационно-справочные и поисковые ресурсы, находящихся в открытом свободном доступе:

<https://www.autodesk.ru/>

https://cad.ru/programmnoe_obespechenie/

<http://www.marhcomp.ru/>

<http://www.dwg.ru>

9. Перечень программного обеспечения и информационных справочных систем

Перечень программного обеспечения и информационных справочных систем, применяемых в процессе обучения дисциплине «Инженерная и компьютерная графика» представлен в таблице 10.

Требования к программному обеспечению учебного процесса

Таблица 10

Для освоения данной дисциплины используется следующее программное обеспечение и информационные справочные системы.

Перечень программного обеспечения

№ п/п	Наименование раздела учебной дисциплины (модуля)	Наименование программы	Тип программы	Автор	Год разработки
1	Все разделы дисциплины	КОМПАС-3D	обучающая	Аскон	2020

10. Описание материально-технической базы, необходимой для осуществления образовательного процесса по модульной дисциплине

Требования к аудиториям для проведения занятий

Наименование специальных помещений и помещений для самостоятельной работы (№ учебного корпуса, № аудитории)	Оснащенность специальных помещений и помещений для самостоятельной работы
1	2
Лекции – учебный корпус №23, аудитория №40	1. Меловая доска – 4шт. 2. Колонки Apart Mask 6T – 2шт. (Инв.№ 4101340000016, Инв.№410134000001618) 3. Интерактивный мультимедийный комплекс докладчика базис Smart – 1шт. (Инв.№410124000602919). 4. Проектор – 1шт. (Инв.№410124000602919). 5. Комплект мультимедийного оборудования – 1шт. (Инв.№210124558132020). 6. Учебные парты – 74шт.
Лабораторные занятия – учебный корпус №23, аудитория 36а (компьютерный класс),	1. Стол для компьютера – 20шт. 2. Стол – 1шт. 3. Стул ИЗО черный/офис/черный кож.зам. – 20шт. 4. Интерактивный экран Smart – 1шт. (Инв.№210134000001875) 5. Проектор BenQ MP622 – 1 шт. (Инв.№210134000002619) 6. Стержень-удлинитель длиной 120 см – 1шт. (Инв.№410134000001898) 7. Персональный компьютер – 20шт. (Инв.№210134000001866, Инв.№210134000001872, Инв.№210134000001862, Инв.№210134000001856, Инв.№210134000001861, Инв.№210134000001863, Инв.№210134000001865, Инв.№210134000001868, Инв.№210134000001871, Инв.№210134000001873, Инв.№210134000001859, Инв.№210134000001869, Инв.№210134000001855, Инв.№210134000001854, Инв.№210134000001864, Инв.№210134000001858, Инв.№210134000001857, Инв.№210134000001870, Инв.№210134000001860, Инв.№210134000001867).

аудитория 34 (компьютерный класс)	1.Крепление к потолку для мультимедиа-проекторов - 1 шт. (Инв.№ 410136000005555) 2.Проектор ViewSonic PJ6241 - 1шт. (Инв.№410124000602909) 3.Экран настенный Classic Norma - 1шт.(Инв.№410134000001616) 4.Экран SlimScreen 160*160 см - 1шт. (Инв.№ 410134000001620) 5.Учебные столы – 6шт. 6.Угловые секции – 4шт. 7.Стол – 6 шт. 8.Стол для компьютера низкий – 12 шт. 9.Стол компьютера высокий – 3 шт. 10. Стулья – 23 шт. 11. Стулья черные – 29шт. 12. Доска меловая – 4 шт. 13. Доска маркерная – 1шт. 14. Персональный компьютер – 15шт.(Инв.№210134000001852, Инв.№210134000001851, Инв.№210134000001850, Инв.№210134000001849, Инв.№210134000001848, Инв.№210134000001843, Инв.№210134000001844, Инв.№210134000001845, Инв.№210134000001847, Инв.№210134000001846, Инв.№210134000001842, Инв.№210134000001841, Инв.№210134000001840,
-----------------------------------	---

Требования к специализированному оборудованию

Для преподавания модульной дисциплины «Инженерная и компьютерная графика» применяются следующие материально-технические средства:

1. чертёжные доски с пантографами;
2. мультимедийное оборудование для чтения лекций и проведения лабораторных работ;
3. плакаты и др. наглядные пособия;
4. образцы расчётно-графических работ в компьютерном исполнении.

11. МЕТОДИЧЕСКИЕ РЕКОМЕНДАЦИИ СТУДЕНТАМ ПО ОСВОЕНИЮ МОДУЛЬНОЙ ДИСЦИПЛИНЫ

Целью освоения модуля «Инженерная и компьютерная графика» является сформировать у студентов знания о системе прямоугольного проецирования и развить умения использования методов дисциплины в решении практических

задач в различных областях науки и техники; привить навыки выполнения и чтения чертежей.

Новый теоретический материал желательно закрепить студентом самостоятельно в тот же день, не дожидаясь следующего занятия. Регулярность самостоятельных занятий является необходимым и достаточным условием успешной сдачи итоговой аттестации.

Освоение дисциплины представляет определенные трудности: сложность процесса формирования пространственного мышления и большие затраты по времени для графического оформления. Для успешного преодоления этих проблем, необходимо:

- на лекциях и лабораторных занятиях использовать специализированные рабочие тетради.

- внимательно слушать объяснение материала в аудитории, конспектируя то, что рекомендует преподаватель под запись;

- для работы в аудитории необходимо иметь набор чертежных инструментов (циркуль, измеритель, линейку и т. п.), чтобы обеспечить точность графических построений;

- при выполнении чертежа учитывать линии связи, соблюдать перпендикулярность и параллельность осей;

- прежде чем приступить к домашнему заданию (расчётно-графической работе) обязательно прочесть конспект или изучить параграф по учебнику;

- при выполнении расчётно-графических работ, пользоваться методическими указаниями для выполнения домашних работ;

- работы выполняются только чертежными инструментами, нельзя обводить линии «от руки»;

- графические работы следует выполнять в соответствии с «графиком сдачи работ», т.к. систематичность в работе позволит быстрее и лучше усвоить изученный материал.

Самостоятельная работа студента складывается из повторения заданий, выполняемых в аудитории, дома без помощи преподавателя и выполнения задания, выданного преподавателем, руководствовался методическими указаниями для выполнения домашних работ.

Самостоятельная работа студента должна быть выстроена в следующей последовательности:

- повторение теоретического материала и при необходимости, его дополнительное штудирование по прилагаемой литературе;
- повторение исполнения заданий, выполняемых в аудитории;
- самостоятельное выполнение задания, выданного преподавателем.

Тесная взаимосвязь разделов дисциплины и непрерывно возрастающая сложность решаемых задач диктуют необходимые условия успешного освоения дисциплины, заключающиеся в регулярности посещения практических занятий, выполнении заданий в аудитории и заданий для самостоятельной работы.

Виды и формы отработки пропущенных занятий

Студент, пропустивший занятия обязан в процессе самоподготовки изучить пропущенный материал и в назначенное консультационное время защитить его, а также выполнить расчётно-графические работы, установленные настоящей рабочей программой используя методические указания для выполнения домашних работ.

12. МЕТОДИЧЕСКИЕ РЕКОМЕНДАЦИИ ПРЕПОДАВАТЕЛЯМ ПО ОРГАНИЗАЦИИ ОБУЧЕНИЯ ПО МОДУЛЬНОЙ ДИСЦИПЛИНЕ

Одной из основных задач преподавателей, ведущих занятия по модульной дисциплине «Инженерная и компьютерная графика», является выработка у студентов осознания важности, необходимости и полезности знания дисциплины для дальнейшего их обучения в техническом высшем учебном заведении и последующей их инженерной работы.

Принципами организации учебного процесса являются:

выбор эффективных методов преподавания в зависимости от различных факторов, влияющих на организацию учебного процесса;

объединение нескольких методов в единый преподавательский модуль в целях повышения качества процесса обучения;

обеспечение активного участия студентов в учебном процессе;

проведение лабораторно-практических занятий, определяющих приобретение навыков решения прикладных задач.

Используемые методы преподавания: лекционные занятия с рассмотрением алгоритмов решения задач и индивидуальные задания на практических занятиях.

Практические занятия со студентами рекомендуется проводить в подгруппах.

Рекомендуемые образовательные технологии по дисциплине «Инженерная и компьютерная графика»:

на лекциях вместе с традиционной формой предоставления лекционной информации используется рабочие тетради, содержащие графические условия используемых задач, некоторых теорем, алгоритмы решения задач, определения, аксиомы и иллюстрации по изучаемым темам, визуально-демонстрационный материал в виде макетов, плакатов и мультимедийных презентаций;

на практических занятиях используются рабочие тетради, предназначенные для решения графических задач, чертежей и иллюстрации по изучаемым темам;

расчётно-графические работы являются частью текущей аттестации, выполняются студентами самостоятельно при консультации преподавателя и с использованием методических указаний для выполнения домашних заданий.

В качестве итогового контроля по дисциплине «Инженерная и компьютерная графика» должен проводиться письменный экзамен (I семестр), зачёт (II семестр),

Примерная программа носит рекомендательный характер, в зависимости от условий подготовки бакалавров в вузах объем дисциплины и содержание могут быть изменены.

Программу разработал:

Рыбалкин Д.А. доцент



РЕЦЕНЗИЯ

на рабочую программу модульной дисциплины
Б10.12 «Инженерная и компьютерная графика»
ОПОП ВО по направлению 08.03.01 Строительство,

Направленности: «Гидротехническое строительство», «Промышленное и гражданское строительство», «Цифровые технологии экспертизы объектов строительства и управление недвижимостью»

Журавлевой Ларисой Анатольевной, профессором кафедры организации и технологий гидромелиоративных и строительных работ ФГБОУ ВО «Российский государственный аграрный университет – МСХА имени К.А. Тимирязева», доктором технических наук, доцентом (далее по тексту рецензент), проведена рецензия рабочей программы дисциплины «Инженерная графика» ОПОП ВО по направлению **08.03.01 Строительство, направленность: «Гидротехническое строительство», «Промышленное и гражданское строительство», «Цифровые технологии экспертизы объектов строительства и управление недвижимостью»** (квалификация выпускника – бакалавр), разработанной в ФГБОУ ВО «Российский государственный аграрный университет – МСХА имени К.А. Тимирязева», на кафедре инженерной и компьютерной графики (разработчик – доцент кафедры инженерной и компьютерной графики Рыбалкин Дмитрий Алексеевич)

Рассмотрев представленные на рецензию материалы, рецензент пришел к следующим выводам:

1. Предъявленная рабочая программа дисциплины «Инженерная графика» (далее по тексту Программа) соответствует требованиям ФГОС ВО по направлению **08.03.01 Строительство, направленность: «Гидротехническое строительство», «Промышленное и гражданское строительство», «Цифровые технологии экспертизы объектов строительства и управление недвижимостью»**

Программа содержит все основные разделы, соответствует требованиям к нормативно-методическим документам.

2. Представленная в Программе актуальность учебной дисциплины в рамках реализации ОПОП ВО не подлежит сомнению – модульная дисциплина относится к базовой части учебного цикла (Б1).

3. Представленные в Программе цели модульной дисциплины соответствуют требованиям ФГОС ВО направления **08.03.01 Строительство, направленность: «Гидротехническое строительство», «Промышленное и гражданское строительство», «Цифровые технологии экспертизы объектов строительства и управление недвижимостью»**

4. В соответствии с Программой за модульной дисциплиной «Инженерная и компьютерная графика» закреплены следующие компетенции (индикаторы достижения компетенции): УК-2 (УК-2.1; УК-2.2); ОПК-1 (ОПК-1.3; ОПК-1.5); ОПК-2 (ОПК-2.1; ОПК-2.3) Модульная дисциплина «Инженерная и компьютерная графика» и представленная Программа в полной мере раскрывает данные компетенции и способна реализовать их в объявленных требованиях.

5. Результаты обучения, представленные в Программе в категориях знать, уметь, владеть соответствуют специфике и содержанию модульной дисциплины и демонстрируют возможность получения заявленных результатов.

6. Общая трудоёмкость модульной дисциплины «Инженерная и компьютерная графика» составляет 7 зачётных единицы (252 часа)

7. Информация о взаимосвязи изучаемых дисциплин и вопросам исключения дублирования в содержании дисциплин соответствует действительности. Модульная дисциплина «Инженерная и компьютерная графика» взаимосвязана с другими дисциплинами ОПОП ВО и Учебного плана по направлению **08.03.01 Строительство, направленность: «Гидротехническое строительство», «Промышленное и гражданское строительство», «Цифровые технологии экспертизы объектов строительства и управление недвижимостью»** и возможность дублирования в содержании отсутствует. Поскольку модульная дисциплина не предусматривает наличие специальных требований к вводным знаниям, умениям и компетенциям студента, хотя может являться предшествующей для специальных, в том числе профессиональных дисциплин, использующих знания в области начертательной геометрии в профессиональной деятельности бакалавра по данному направлению подготовки.

8. Представленная Программа предполагает использование современных образовательных технологий, используемые при реализации различных видов учебной работы. Формы образовательных технологий соответствуют специфике дисциплины.

9. Программа модульной дисциплины «Инженерная и компьютерная графика» предполагает занятия в интерактивной форме.

10. Виды, содержание и трудоёмкость самостоятельной работы студентов, представленные в Программе, соответствуют требованиям к подготовке выпускников, содержащимся во ФГОС ВО направления **08.03.01 Строительство, направленность: «Гидротехническое строительство», «Промышленное и гражданское строительство», «Цифровые технологии экспертизы объектов строительства и управление недвижимостью»**

11. Представленные и описанные в Программе формы текущей оценки знаний (опрос, контроль выполнения графических работ, экзамен), соответствуют специфике дисциплины и требованиям к выпускникам.

Форма промежуточного контроля знаний студентов, предусмотренная Программой, осуществляется в форме экзамена, что соответствует статусу дисциплины, как дисциплины базовой части учебного цикла (Б1) ФГОС ВО направления **08.03.01 Строительство, направленность: «Гидротехническое строительство», «Промышленное и гражданское строительство», «Цифровые технологии экспертизы объектов строительства и управление недвижимостью»**

12. Формы оценки знаний, представленные в Программе, соответствуют специфике дисциплины и требованиям к выпускникам.

13. Учебно-методическое обеспечение дисциплины представлено: основной литературой – 2 источник (базовый учебник), дополнительной литературой – 2 наименований, периодическими изданиями – 3 источников со ссылкой на электронные ресурсы, и соответствует требованиям ФГОС ВО направления **08.03.01 Строительство, направленность: «Гидротехническое строительство», «Промышленное и гражданское строительство», «Цифровые технологии экспертизы объектов строительства и управление недвижимостью»**

14. Материально-техническое обеспечение дисциплины соответствует специфике модульной дисциплины «Инженерная и компьютерная графика» и обеспечивает

использование современных образовательных, в том числе интерактивных методов обучения.

15. Методические рекомендации студентам и методические рекомендации преподавателям по организации обучения по дисциплине дают представление о специфике обучения по модульной дисциплине **«Инженерная и компьютерная графика»**.

ОБЩИЕ ВЫВОДЫ

На основании проведенной рецензии можно сделать заключение, что характер, структура и содержание рабочей программы модульной дисциплины **08.03.01 Строительство, направленность: «Гидротехническое строительство», «Промышленное и гражданское строительство», «Цифровые технологии экспертизы объектов строительства и управление недвижимостью»** (квалификация выпускника – бакалавр), программа (разработчик – доцент кафедры инженерной и компьютерной графики Рыбалкин Д.А.) соответствует требованиям ФГОС ВО, современным требованиям экономики, рынка труда и позволит при её реализации успешно обеспечить формирование заявленных компетенций в части изучения начертательной геометрии.

Рецензент: профессор кафедры организации и технологий гидромелиоративных и строительных работ Журавлева Л.А., д.т.н., доцент ФГБОУ ВО «Российский государственный аграрный университет – МСХА имени К.А. Тимирязева».

_____ « _____ » _____ 20__ г.