

Документ подписан простой электронной подписью

Информация о владельце:

ФИО: Бенин Дмитрий Михайлович

Должность: и.о. директора института мелиорации, водного хозяйства и

строительства имени П.И. Костякова

Дата подписания: 25.10.2023 09:44:35

Уникальный программный ключ:

dcb6dc8315334aed86f2a7c3a0ce2cf217be1e29



МИНИСТЕРСТВО СЕЛЬСКОГО ХОЗЯЙСТВА РОССИЙСКОЙ ФЕДЕРАЦИИ  
ФЕДЕРАЛЬНОЕ ГОСУДАРСТВЕННОЕ БЮДЖЕТНОЕ ОБРАЗОВАТЕЛЬНОЕ УЧРЕЖДЕНИЕ ВЫСШЕГО ОБРАЗОВАНИЯ  
«РОССИЙСКИЙ ГОСУДАРСТВЕННЫЙ АГРАРНЫЙ УНИВЕРСИТЕТ –  
МСХА имени К.А. ТИМИРЯЗЕВА»  
(ФГБОУ ВО РГАУ - МСХА имени К.А. Тимирязева)

Институт механики и энергетики им. В.П. Горячкина  
Кафедра «Инженерная и компьютерная графика»

УТВЕРЖДАЮ

и.о. директора института мелиорации,  
водного хозяйства и строительства  
имени А.И. Костякова

Д.М. Бенин

«» 2023 г.



## РАБОЧАЯ ПРОГРАММА ДИСЦИПЛИНЫ

### Б1.О.12 Начертательная геометрия. Инженерная графика

для подготовки бакалавров  
ФГОС ВО

Направление подготовки: 20.03.01 Техносферная безопасность

Направленность: Инженерное обеспечение безопасности населения и окружающей среды

Курс 2

Семестр 3, 4

Форма обучения очная

Год начала подготовки 2023 г.

Москва, 2023

Разработчик: Рыбалкин Дмитрий Алексеевич, доцент

  
«\_\_» \_\_\_\_\_ 2023 г.

Рецензент:

профессор кафедры организации и технологий  
гидромелиоративных и строительных работ,  
д.т.н., доцент Л.А. Журавлева

  
«\_\_» \_\_\_\_\_ 2023 г.

Программа составлена в соответствии с требованиями ФГОС ВО по направлению подготовки 20.03.01 Техносферная безопасность и учебных планов по данному направлению.

Программа обсуждена на заседании кафедры «Инженерная и компьютерная графика» протокол № \_\_ от «\_\_» \_\_\_\_\_ 20\_\_ г.

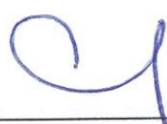
Зав. кафедрой

д.т.н., доцент Е.Л. Чепурина

  
«\_\_» \_\_\_\_\_ 2023 г.

**Согласовано:**

Председатель учебно-методической комиссии  
института мелиорации, водного хозяйства  
и строительства имени А.Н. Костякова  
к.т.н., доцент А.П. Смирнов


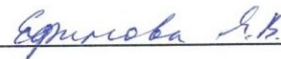
  
«\_\_» \_\_\_\_\_ 2023 г.

Протокол №\_\_ от «\_\_» \_\_\_\_\_ 2023 г.

И.о. заведующего выпускающей кафедрой  
техносферной безопасности,  
д.т.н., доцент В.Г. Борулько

  
«\_\_» \_\_\_\_\_ 20\_\_ г.

Зав. отделом комплектования ЦНБ

  
  
«\_\_» \_\_\_\_\_ 20\_\_ г.

## Содержание

<b>АННОТАЦИЯ</b> .....	4
<b>1. ЦЕЛЬ ОСВОЕНИЯ ДИСЦИПЛИНЫ</b> .....	4
<b>2. МЕСТО ДИСЦИПЛИНЫ В УЧЕБНОМ ПРОЦЕССЕ</b> .....	5
<b>3. ПЕРЕЧЕНЬ ПЛАНИРУЕМЫХ РЕЗУЛЬТАТОВ ОБУЧЕНИЯ ПО ДИСЦИПЛИНЕ, СООТНЕСЕННЫХ С ПЛАНИРУЕМЫМИ РЕЗУЛЬТАТАМИ ОСВОЕНИЯ ОБРАЗОВАТЕЛЬНОЙ ПРОГРАММЫ</b> .....	6
<b>4. СТРУКТУРА И СОДЕРЖАНИЕ ДИСЦИПЛИНЫ</b> .....	8
4.1 РАСПРЕДЕЛЕНИЕ ТРУДОЁМКОСТИ ДИСЦИПЛИНЫ ПО ВИДАМ РАБОТ .....	11
4.2 СОДЕРЖАНИЕ ДИСЦИПЛИНЫ.....	9
4.3 ЛЕКЦИИ/ПРАКТИЧЕСКИЕ РАБОТЫ.....	14
4.4 Перечень вопросов для самостоятельного изучения дисциплины .....	19
<b>5. ОБРАЗОВАТЕЛЬНЫЕ ТЕХНОЛОГИИ</b> .....	21
<b>6. ТЕКУЩИЙ КОНТРОЛЬ УСПЕВАЕМОСТИ И ПРОМЕЖУТОЧНАЯ АТТЕСТАЦИЯ ПО ИТОГАМ ОСВОЕНИЯ ДИСЦИПЛИНЫ</b> .....	23
6.1. ТИПОВЫЕ КОНТРОЛЬНЫЕ ЗАДАНИЯ ИЛИ ИНЫЕ МАТЕРИАЛЫ, НЕОБХОДИМЫЕ ДЛЯ ОЦЕНКИ ЗНАНИЙ, УМЕНИЙ И НАВЫКОВ И (ИЛИ) ОПЫТА ДЕЯТЕЛЬНОСТИ .....	23
6.2. ОПИСАНИЕ ПОКАЗАТЕЛЕЙ И КРИТЕРИЕВ КОНТРОЛЯ УСПЕВАЕМОСТИ, ОПИСАНИЕ ШКАЛ ОЦЕНИВАНИЯ .....	44
<b>7. УЧЕБНО-МЕТОДИЧЕСКОЕ И ИНФОРМАЦИОННОЕ ОБЕСПЕЧЕНИЕ ДИСЦИПЛИНЫ</b> .....	46
7.1 ОСНОВНАЯ ЛИТЕРАТУРА .....	46
7.2 ДОПОЛНИТЕЛЬНАЯ ЛИТЕРАТУРА.....	47
7.3 НОРМАТИВНЫЕ ПРАВОВЫЕ АКТЫ .....	47
7.4 МЕТОДИЧЕСКИЕ УКАЗАНИЯ, РЕКОМЕНДАЦИИ И ДРУГИЕ МАТЕРИАЛЫ К ЗАНЯТИЯМ.....	47
<b>8. ПЕРЕЧЕНЬ РЕСУРСОВ ИНФОРМАЦИОННО-ТЕЛЕКОММУНИКАЦИОННОЙ СЕТИ «ИНТЕРНЕТ», НЕОБХОДИМЫХ ДЛЯ ОСВОЕНИЯ ДИСЦИПЛИНЫ</b> .....	47
<b>9. ПЕРЕЧЕНЬ ПРОГРАММНОГО ОБЕСПЕЧЕНИЯ И ИНФОРМАЦИОННЫХ СПРАВОЧНЫХ СИСТЕМ</b> .....	47
<b>10. ОПИСАНИЕ МАТЕРИАЛЬНО-ТЕХНИЧЕСКОЙ БАЗЫ, НЕОБХОДИМОЙ ДЛЯ ОСУЩЕСТВЛЕНИЯ ОБРАЗОВАТЕЛЬНОГО ПРОЦЕССА ПО ДИСЦИПЛИНЕ</b> .....	48
<b>11. МЕТОДИЧЕСКИЕ РЕКОМЕНДАЦИИ СТУДЕНТАМ ПО ОСВОЕНИЮ ДИСЦИПЛИНЫ</b> .....	50
<b>12. МЕТОДИЧЕСКИЕ РЕКОМЕНДАЦИИ ПРЕПОДАВАТЕЛЯМ ПО ОРГАНИЗАЦИИ ОБУЧЕНИЯ ПО ДИСЦИПЛИНЕ</b> .....	52

**АННОТАЦИЯ**  
**рабочей программы учебной дисциплины**  
**Б1.О.12 «Начертательная геометрия. Инженерная графика»**  
**для подготовки бакалавров по направлению 20.03.01 – «Техносферная**  
**безопасность», направленность: Инженерное обеспечение безопасности**  
**населения и окружающей среды**

**Цель освоения дисциплины:** обучение студента пространственному воображению, конструкторско-геометрическому мышлению. Обучение студента анализу и синтезу пространственных форм и отношений на основе графических моделей пространства.

**Место модульной дисциплины в учебном плане:** дисциплина включена в базовую часть учебного плана по направлению 20.03.01 Техносферная безопасность

**Требования к результатам освоения дисциплины:** в результате освоения дисциплины формируются следующие компетенции: УК2 (УК-2.2), ОПК-1 (ОПК-1.1, ОПК-1.2), ОПК-3 (ОПК-3.2), ОПК-4 (ОПК-4.1, ОПК-4.2, ОПК-4.3).

**Краткое содержание модульной дисциплины:**

Начертательная геометрия.

Методы проецирования. Чертеж Монжа. Образование чертежа на двух и трех плоскостях проекций. Задание линии на чертеже. Положение линии относительно плоскостей проекций. Задание плоскости на чертеже. Взаимное положение плоскости и прямой, двух плоскостей. Способы преобразования проекций. Поверхности. Позиционные задачи. Пересечение линии с поверхностью, пересечение плоскостей, пересечение поверхностей.

Инженерная графика.

Геометрическое черчение. Проекционное черчение. Разъемные соединения. Детализирование чертежа общего вида. Чертеж общего вида.

**Общая трудоемкость дисциплины:** 180 часов (5 зачетных единицы).

**Промежуточный контроль:**

3 курс, 4 семестр - зачет с оценкой,

2 курс, 3 семестр – зачет

## **1. Цели освоения модульной дисциплины**

**Целью освоения дисциплины** Б1.О.12 «Начертательная геометрия. Инженерная графика» является формирование у обучающихся компетенций, обеспечивающих способность:

быть готовым применять в области электроэнергетики и электротехники теоретический материал, необходимый для грамотного чтения и выполнения рабочей и проектной конструкторской документации в соответствии с нормами ЕСКД;

уметь выполнять графические работы в соответствии с нормами ЕСКД с использованием цифровых технологий.

Современные цифровые технологии помогают реализовывать доступность теоретических материалов и наглядность практических материалов курса «Начертательная геометрия и инженерная графика». Также необходимо отметить, что интеграция цифровых и классических технологий при выборе методики преподавания немало способствует более успешному освоению курса и повышению уровня остаточных знаний студентов.

## **2. Место дисциплины в учебном процессе**

Дисциплина «Начертательная геометрия. Инженерная графика» реализуется в соответствии с требованиями ФГОС ВО, ОПОП ВО и Учебного плана по направлению 20.03.01 – «Техносферная безопасность».

«Начертательная геометрия. Инженерная графика» входит в цикл дисциплин базовой части и относится к числу фундаментальных математических дисциплин, поскольку служит основой для изучения учебных дисциплин цикла (Б1) и относится ко всем направлениям подготовки 20.03.01-«Техносферная безопасность». Трудоемкость дисциплины 5 зач. единиц. В конце первого семестра итоговым контролем является зачет, в конце второго – зачёт с оценкой.

Знания, полученные по модульной дисциплине «Начертательная геометрия. Инженерная графика», непосредственно используются при изучении дисциплин:

- «детали машин и основы конструирования»;
- «сопротивление материалов»,
- «теория механизмов и машин»

и других конструкторско-технологических и специальных дисциплин, а также способствует овладению новым знаниям в области геометрического моделирования, так как формирует основы пространственного мышления, умения выполнять и читать чертежи, другую конструкторскую документацию, закладывает основы восприятия графических моделей конструкций деталей.

Рабочая программа модульной дисциплины «Начертательная геометрия. Инженерная графика» для инвалидов и лиц с ограниченными возможностями здоровья разрабатывается индивидуально с учётом особенностей психофизического развития, индивидуальных возможностей и состояния здоровья таких обучающихся.

### **3. Перечень планируемых результатов обучения по дисциплине, соотнесенных с планируемыми результатами освоения образовательной программы**

Изучение данной учебной дисциплины направлено на формирование у обучающихся компетенций, представленных в таблице 1.

Таблица 1

## Требования к результатам освоения дисциплины

№ п/п	Индекс компетенции	Содержание компетенции (или её части)	Код и содержание индикатора достижения компетенции (или её части)	В результате изучения учебной дисциплины обучающиеся должны:		
				знать	уметь	владеть
1	УК-2	Способен определять круг задач в рамках поставленной цели и выбирать оптимальные способы их решения, исходя из действующих правовых норм, имеющихся ресурсов и ограничений.	УК-2.2 Представление поставленной задачи в виде конкретных заданий	формы, правила и методику проведения анализа необходимую для решения поставленной задачи	предлагать решения поставленной задачи с применением знаний по данной теме	методами сбора и обработки данных для решения поставленной задачи
2	ОПК-1	Способен учитывать современные тенденции развития техники и технологий в области техносферной безопасности, измерительной и вычислительной техники, информационных технологий при решении типовых задач в области профессиональной деятельности, связанной с защитой окружающей среды и обеспечением безопасности	ОПК-1.1 Знание принципов, методов и средств решения стандартных задач профессиональной деятельности на основе применения информационно – коммуникационных технологий.	Принципы, методы и средства решения стандартных задач профессиональной деятельности на основе применения информационно – коммуникационных технологий.	Применять на практике принципы, методы и средства решения стандартных задач профессиональной деятельности на основе применения информационно – коммуникационных технологий.	методами сбора и обработки данных для решения поставленной задачи
			ОПК-1.2 Умение ориентироваться в	Основные методы обеспечения	ориентироваться в основных методах	Навыками обеспечения

		человека.	основных методах обеспечения техносферной безопасности, используя основные виды измерительной и вычислительной техники при решении типовых задач профессиональной деятельности.	техносферной безопасности.	обеспечения техносферной безопасности, используя основные виды измерительной и вычислительной техники при решении типовых задач профессиональной деятельности.	техносферной безопасности, используя основные виды измерительной и вычислительной техники при решении типовых задач профессиональной деятельности.
3	ОПК-3	Способен осуществлять профессиональную деятельность с учётом государственных требований в области обеспечения безопасности.	ОПК-3.2. Уметь применять нормативные правовые акты, содержащие государственные нормативные требования в области техносферной безопасности, международные стандарты и конструкторскую документацию в сфере безопасности.	нормативные правовые акты, содержащие государственные нормативные требования в области техносферной безопасности, международные стандарты и конструкторскую документацию в сфере безопасности, в том числе с применением электронных учебных систем (ЯндексУчебник, Stepik.).	применять на практике нормативные правовые акты, содержащие государственные нормативные требования в области техносферной безопасности, международные стандарты и конструкторскую документацию в сфере безопасности посредством электронных ресурсов, официальных сайтов	Навыками применения на практике нормативных правовых актов, содержащих государственные нормативные требования в области техносферной безопасности, международные стандарты и конструкторскую документацию в сфере безопасности навыками обработки и интерпретации информации с помощью программных продуктов MS PowerPoint,



						КОМПАС-3D и др.), осуществления коммуникации посредством Skype, Cisco Webex, телемост и др.
4	ОПК-4	Способен понимать принципы работы современных информационных технологий и использовать их для решения задач профессиональной деятельности.	ОПК-4.1. Знать общие принципы решения научных и практических задач безопасности с применением средств вычислительной техники.	общие принципы решения научных и практических задач безопасности с применением средств вычислительной техники, в том числе с применением электронных учебных систем (ЯндексУчебник, Stepik и др.).	Решать научные и практические задачи безопасности с применением средств вычислительной техники посредством электронных ресурсов, официальных сайтов	навыками решения научных и практических задач безопасности с применением средств вычислительной техники с навыками обработки и интерпретации информации с помощью программных продуктов Excel, Word, Power Point, Pictochart и др., осуществления коммуникации посредством Skype, Cisco Webex, телемост и др.
			ОПК-4.2. Уметь использовать существующие информационные технологии, применяемые в области обеспечения	существующие информационные технологии, применяемые в области экологической, производственной и	использовать существующие информационные технологии, применяемые в области обеспечения экологической,	существующими информационными технологиями, применяемыми в области обеспечения экологической, производственной и

			экологической, производственной и промышленной безопасности.	промышленной безопасности, в том числе с применением электронных учебных систем (ЯндексУчебник, Stepik,).	производственной и промышленной безопасности посредством электронных ресурсов, официальных сайтов	промышленной безопасности с навыками обработки и интерпретации информации с помощью программных продуктов MS Power Point, Pictochart, КОМПАС-3D и др., осуществления коммуникации посредством Skype, Cisco Webex, телемост и др.
			ОПК-4.3. Навыками работы с информационными технологиями для повышения эффективности управления ТБ.	информационные технологии для повышения эффективности управления ТБ в том числе с применением электронных учебных систем (ЯндексУчебник, Stepik,).	Использовать информационные технологии для повышения эффективности управления ТБ посредством электронных ресурсов, официальных сайтов	навыками работы с информационными технологиями для повышения эффективности управления ТБ с навыками обработки и интерпретации информации с помощью программных продуктов MS Power Point, Pictochart, КОМПАС-3D и др., осуществления коммуникации посредством Skype, Cisco Webex, телемост и др.

## 4. Структура и содержание дисциплины

### 4.1 Распределение трудоёмкости модульной дисциплины по видам работ по семестрам

Общая трудоёмкость дисциплины составляет 5 зачетных единиц, 180 часов, их распределение по видам работ по семестрам представлено в таблице 2.

#### ОЧНАЯ ФОРМА ОБУЧЕНИЯ

Таблица 2

#### Распределение трудоёмкости дисциплины по видам работ по семестрам

Вид учебной работы	Трудоёмкость		
	час.	в т.ч. по семестрам	
		№3	№4
<b>Общая трудоёмкость</b> дисциплины по учебному плану	<b>180</b>	<b>72</b>	<b>108</b>
<b>1. Контактная работа:</b>	<b>80,6</b>	<b>32,35</b>	<b>48,25</b>
<b>Аудиторная работа</b>	<b>80,6</b>	<b>32,35</b>	<b>48,25</b>
<i>в том числе:</i>			
<i>лекции (Л)</i>	32	16	16
<i>практические работы (ПР)</i>	32	16	16
<i>лабораторные работы</i>	16		16
<i>контактная работа на промежуточном контроле (КРА)</i>	0,6	0,35	0,25
<b>2. Самостоятельная работа</b>	<b>99,4</b>	<b>39,65</b>	<b>59,75</b>
<i>Самостоятельное изучение разделов, самоподготовка (проработка и повторение лекционного материала и материала учебников и учебных пособий, подготовка к лабораторным занятиям, рубежному контролю и т.д.)</i>	81,4	30,65	50,75
<i>Подготовка к зачёту (контроль)</i>	9	9	-
<i>Подготовка к зачёту с оценкой(контроль)</i>	9	-	9
Вид промежуточного контроля:		Зачет	Зачет с оценкой

## 4.2 Содержание дисциплины

Темы дисциплины «Начертательная геометрия. Инженерная графика» представлены в таблице 3.

Таблица 3

### Тематический план учебной дисциплины

№ п/п	Наименование тем дисциплины	Всего	Аудиторная работа				Внеаудиторная работа СРС
			Л	ПЗ	ЛР	ПКР	
<b>I семестр «Начертательная геометрия»</b>							
1	Тема 1. Введение. Методы проецирования. Чертеж Монжа. Точка.	6	2	2			2
2	Тема 2. Прямая. Плоскость.	8,65	2	2			4,65
3	Тема 3. Способы преобразования чертежа. Метод замены плоскостей проекций. Метод вращения вокруг проецирующей оси, вокруг линий уровня.	8	2	2			4
4	Тема 4. Кривые линии. Классификация линий.	8	2	2			4
5	Тема 5. Поверхности. Классификация поверхностей. Поверхности вращения. Линейчатые поверхности.	8	2	2			4
6	Тема 6. Главные позиционные задачи, алгоритмы их решения. Взаимное положение двух плоскостей, прямой и плоскости на комплексном чертеже.	8	2	2			4
7	Тема 7. Пересечение поверхностей плоскостью. Пересечение поверхностей второго порядка.	8	2	2			4
8	Тема 8. Привязка сооружения к топографической поверхности.	8	2	2			4
	<b>Всего</b>	<b>62,65</b>	<b>16</b>	<b>16</b>			<b>30,65</b>
	Контактная работа на промежуточном контроле (КРА)	0,35				0,35	
	Консультация перед экзаменом						
	<b>Зачёт с оценкой (подготовка)</b>	9					9
	<b>Всего за I семестр</b>	<b>72</b>	<b>16</b>	<b>16</b>		<b>0,35</b>	<b>39,65</b>

<b>II семестр «Инженерная графика»</b>							
1	Тема 1: Оформление чертежей. Элементы геометрии детали.	10	2	2	2		4
2	Тема 2: Проекционное черчение: - Аксонометрические проекции.	12	2	2	2		6
	Изометрия, диметрия. Построение трёх видов по аксонометрическим проекциям.	12	2	2	2		6
	- Построение третьей проекции по двум заданным	12	2	2	2		6
	- Простые и сложные разрезы	12	2	2	2		6
3	Тема 3: Соединение деталей (Резьбовые соединения)	12	2	2	2		6
4	Тема 4: Выполнение эскиза детали	10	2	2	2		4
5	Тема 5: Привязка сооружения к топографической поверхности.	18,75	2	2	2		12,75
	<b>Всего</b>	<b>98,75</b>	<b>16</b>	<b>16</b>	<b>16</b>		<b>50,75</b>
	Контактная работа на промежуточном контроле (КРА)	<b>0,25</b>				<b>0,25</b>	
	<b>Зачёт (подготовка)</b>	<b>9</b>					<b>9</b>
	<b>Всего за II семестр</b>	<b>108</b>	<b>16</b>	<b>16</b>	<b>16</b>	<b>0,25</b>	<b>59,75</b>
	<b>Итого по дисциплине</b>	<b>180</b>	<b>32</b>	<b>32</b>	<b>16</b>	<b>0,6</b>	<b>99,4</b>

### **Семестр I «Начертательная геометрия»**

#### **Тема 1. Введение. Методы проецирования.**

1. В чем заключается идея метода проецирования.
2. Сущность центрального проецирования, основные свойства.
3. Основные свойства ортогонального (прямоугольного) проецирования.
5. Построение эпюра точки.
6. Построение профильной проекции точки.

#### **Тема 2. Прямая. Плоскость.**

1. Прямые: а) общего; б) частного положения.
2. Главные проекции линий уровня.
3. Параллельные, пересекающиеся и скрещивающиеся прямые.
4. Конкурирующие точки.
5. Способы задания плоскости в пространстве.
6. Принадлежность точки плоскости.

7. Принадлежность прямой плоскости.

**Тема 3. Способы преобразования чертежа. Метод замены плоскостей проекций. Метод вращения вокруг проецирующей оси, вокруг линий уровня.**

1. Основные задачи, решаемые с помощью методов преобразования чертежа.

2. Суть метода замены плоскостей проекций.

3. Принципы расположения дополнительных плоскостей проекций, для того, чтобы плоскость общего положения преобразовать в: а) прямую уровня; б) проецирующую.

4. Принципы расположения дополнительных плоскостей проекций, для того, чтобы плоскость общего положения преобразовать в: а) проецирующую; б) плоскость уровня.

5. Основные задачи, решаемые с помощью метода вращения.

6. Суть метода вращения вокруг оси.

**Тема 4. Кривые линии. Классификация линий.**

1. Классификация кривых линий.

2. Образование цилиндрической винтовой линии. Её основные параметры.

3. Использование винтовых линий в технике.

**Тема 5. Поверхности. Классификация поверхностей. Поверхности вращения. Линейчатые поверхности.**

1. Краткая классификацию поверхностей, со следующими критериями : а) вид образующей; б) характер перемещения образующей.

2. Определитель поверхности. Очерк поверхности.

3. Признак принадлежности точки поверхности.

4. Поверхности с образующей окружностью.

5. Определение положения точки на поверхности сферы и тора.

## **Тема 6. Главные позиционные задачи, алгоритмы их решения.**

**Взаимное положение двух плоскостей, прямой и плоскости на комплексном чертеже.**

1. Задачи, относящиеся к главным позиционным.
2. Решение задач на построение точки (точек) пересечения прямой линии с поверхностью. Алгоритм решения этих задач.
5. Выбор оптимального посредника при решении главных позиционных задач.
6. Прямая, параллельная (перпендикулярная) плоскости.
7. Признаки взаимной параллельности (перпендикулярности) двух плоскостей.

**Тема 7. Пересечение поверхностей плоскостью. Пересечение поверхностей второго порядка..**

1. Задачи на построение линий пересечения двух поверхностей. Алгоритм решения этих задач.
2. Случаи использования теоремы Монжа при пересечении двух поверхностей.
3. Решение задач на построение линии пересечения поверхности и топографической поверхности (привязка сооружений)

## **Тема 8. Привязка сооружения к топографической поверхности.**

1. Задание топографической поверхности горизонталями;
2. Задание плоскости на чертеже с числовыми отметками;
3. Способ определения линий пересечения плоскости с топографической поверхностью;
4. Построение профиля.

## **Семестр II «Инженерная графика»**

### **Тема 1. Оформление чертежей. Элементы геометрии детали.**

1. Размеры форматов чертёжной бумаги.
2. В Пределы толщины контурной линии.
3. Размеры чертёжного шрифта по ГОСТу.

4. Расстояния простановки размеров.
5. Что такое сопряжение, и каким оно бывает.
6. Лекальные кривые.

**Тема 2. Проекционное черчение.** Изображения: виды, разрезы, сечения. Аксонометрические проекции. Изометрия, диметрия. Построение трёх видов по аксонометрические проекции.

Построение третьей проекции по двум заданным.

Построение простых и сложных разрезов деталей.

1. Аксонометрическая проекция. Типы аксонометрических проекций.
2. Количество видов, изображаемых на чертеже.
3. Основные виды.
4. Сечения. Типы сечений.
5. Разрезы.
6. Деление разрезов в зависимости от положения секущей плоскости?
7. Деление разрезов в зависимости от числа секущих плоскостей, участвующих в разрезе.
8. Сложные разрезы.
9. Основные особенности построения ломанного и ступенчатого разрезов.

**Тема 3. Соединения деталей:** резьбовые, шпоночные, шлицевые. Крепежные изделия. Изображения разъемных соединений и их деталей на чертеже.

1. Изображение резьбы на стержне.
2. Изображение резьбы в отверстии.
3. Предельные расстояния между тонкой и основной линиями при изображении резьбы.
4. Выполнение штриховки детали, если в разрез попала резьба (отверстие, стержень).

**Тема 4. Выполнение эскиза детали**



1. Выбор размеров эскиза детали.
2. Проставление размеров на рабочем чертеже

### **Тема 5. Привязка сооружения к топографической поверхности:**

1. Линия пересечения насыпи с топографической поверхностью.
2. Линия пересечения выемки с топографической поверхностью.
3. Пересечение насыпи и выемки.
4. Построение тоннеля в насыпи дамбы.
5. построение продольных и поперечных профилей.

### **4.3 Лекции/практические работы**

Содержание лекций и практических работ представлено в таблице 4.

Таблица 4

#### **Содержание лекций, практических работ и контрольных мероприятий**

<b>№ п/п</b>	<b>№ темы</b>	<b>№ и название лекции/ практической работы</b>	<b>Формируемые компетенции</b>	<b>Вид контрольного мероприятия</b>	<b>Кол- во часов</b>
<b>Семестр I «Начертательная геометрия»</b>					
1	<b>Тема 1.</b> Введение. Методы проецирования. Чертеж Монжа, Точка.	<b>Лекция.№1</b> Введение. Предмет начертательной геометрии. Методы проецирования. Чертеж Монжа. Точка. (Визуализация информации с применением мультимедийного оборудования и MS Power Point)	УК-2.2 ОПК-1.1 ОПК-1.2 ОПК-3.2 ОПК-4.1 ОПК-4.2 ОПК-4.3		2
		<b>ПР № 1.</b> Методы проецирования. Чертеж Монжа. Чертеж с числовыми отметками. Точка. Применение КОМПАС-3D в решение задач по начертательной геометрии.		Решение задач в рабочей тетради. Защита практической работы с применением ПО КОМПАС-3D.	1
2	<b>Тема 2.</b> Прямая. Плоскость.	<b>Лекция.№2</b> Прямая. Нахождение НВ прямой общего положения методом замены плоскостей проекций. Взаимное положение прямых.	УК-2.2 ОПК-1.1 ОПК-1.2 ОПК-3.2 ОПК-4.1 ОПК-4.2		2

№ п/п	№ темы	№ и название лекции/ практической работы	Формируемые компетенции	Вид контрольного мероприятия	Кол-во часов
		Плоскость. (Визуализация информации с применением мультимедийного оборудования и MS Power Point)	ОПК-4.3		
		<b>ПР № 2.</b> Прямая. Построение НВ прямой общего положения методом замены плоскостей проекций. Взаимное положение прямых. Применение КОМПАС-3D в решение задач по начертательной геометрии.	УК-2.2 ОПК-1.1 ОПК-1.2 ОПК-3.2	Решение задач в рабочей тетради. Защита практической работы.	1
		<b>ПР № 3.</b> Плоскость. Главные линии плоскости. Положение плоскости, относительно плоскостей проекций. Применение КОМПАС-3D в решение задач по начертательной геометрии.	ОПК-4.1 ОПК-4.2 ОПК-4.3	Решение задач в рабочей тетради. Защита практической работы.	1
3	<b>Тема 3.</b> Способы преобразования чертежа. Метод замены плоскостей проекций. Метод вращения вокруг проецирующей оси, вокруг линий уровня.	<b>Лекция №3</b> Метод замены плоскостей проекций. Метод вращения вокруг проецирующей оси, вокруг линий уровня. (Визуализация информации с применением мультимедийного оборудования и MS Power Point)	УК-2.2 ОПК-1.1 ОПК-1.2 ОПК-3.2		2
		<b>ПР № 4.</b> Метод замены плоскостей проекций. Применение КОМПАС-3D в решение задач по начертательной геометрии.	ОПК-4.1 ОПК-4.2 ОПК-4.3	Решение задач в рабочей тетради. Защита практической работы.	1
		<b>ПР № 5; 6.</b> Метод вращения вокруг проецирующей оси, вокруг линий уровня. Применение КОМПАС-3D в решение задач по начертательной геометрии.			1
4	<b>Тема 4.</b> Кривые линии. Классификация линий.	<b>Лекция №4</b> Образование винтовых линий. (Визуализация информации с применением мультимедийного оборудования и MS Power Point)	УК-2.2 ОПК-1.1 ОПК-1.2 ОПК-3.2 ОПК-4.1 ОПК-4.2		2
		<b>ПР № 7.</b> Образование винтовых линий. Применение КОМПАС-3D	ОПК-4.3	Решение задач в рабочей тетради.	1

№ п/п	№ темы	№ и название лекции/ практической работы	Формируемые компетенции	Вид контрольного мероприятия	Кол-во часов
		в решение задач по начертательной геометрии.		Защита практической работы.	
5	<b>Тема 5.</b> Поверхности. Классификация поверхностей. Поверхности вращения. Линейчатые поверхности.	<b>Лекция №5</b> Поверхности вращения. Линейчатые поверхности. (Визуализация информации с применением мультимедийного оборудования и MS Power Point)	УК-2.2 ОПК-1.1 ОПК-1.2 ОПК-3.2 ОПК-4.1 ОПК-4.2 ОПК-4.3		2
		<b>ПР № 8.</b> Поверхности вращения с прямолинейной образующей (коническая, цилиндрическая поверхности, однополостный гиперболоид вращения). Построение линий на поверхности. Линейчатые поверхности с одной направляющей (пирамиды, конусы, призмы, цилиндры) Применение КОМПАС-3D в решение задач по начертательной геометрии.		Решение задач в рабочей тетради. Защита практической работы..	1
		<b>ПР № 9.</b> Линейчатые поверхности с двумя направляющими и плоскостью параллелизма (цилиндроида, коноид, гиперболический параболоид). Винтовые поверхности (прямой геликоид); топографическая поверхность. Применение КОМПАС-3D в решение задач по начертательной геометрии.		Решение задач в рабочей тетради. Защита практической работы.	1
6	<b>Тема 6.</b> Главные позиционные задачи, алгоритмы их решения. Взаимное положение двух плоскостей, прямой и плоскости на комплексном чертеже.	<b>Лекция №6</b> Главные позиционные задачи, алгоритмы их решения. (Визуализация информации с применением мультимедийного оборудования и MS Power Point)	УК-2.2 ОПК-1.1 ОПК-1.2 ОПК-3.2 ОПК-4.1 ОПК-4.2 ОПК-4.3		2
		<b>ПР № 10; 11</b> Пересечение плоскостей на комплексном чертеже. Применение КОМПАС-3D в решение задач по начертательной геометрии.		Решение задач в рабочей тетради. Защита практической работы.	2

№ п/п	№ темы	№ и название лекции/ практической работы	Формируемые компетенции	Вид контрольного мероприятия	Кол-во часов
		<b>ПР № 12; 13.</b> Пересечение плоскостей на чертеже с числовыми отметками. Применение КОМПАС-3D в решение задач по начертательной геометрии.	УК-2.2 ОПК-1.1 ОПК-1.2 ОПК-3.2 ОПК-4.1 ОПК-4.2 ОПК-4.3	Решение задач в рабочей тетради. Защита практической работы.	2
7	<b>Тема 7.</b> Пересечение поверхностей плоскостью. Пересечение поверхностей второго порядка.	<b>Лекция №7</b> Пересечение поверхностей плоскостью. Пересечение поверхностей второго порядка. (Визуализация информации с применением мультимедийного оборудования и MS Power Point)	УК-2.2 ОПК-1.1 ОПК-1.2 ОПК-3.2 ОПК-4.1 ОПК-4.2 ОПК-4.3		2
		<b>ПР № 14.</b> Пересечение поверхностей вращения плоскостью. Пересечение гранных поверхностей плоскостью. Применение КОМПАС-3D в решение задач по начертательной геометрии.		Решение задач в рабочей тетради. Защита практической работы.	1
		<b>ПР № 15,16</b> Взаимное пересечение поверхностей. Применение КОМПАС-3D в решение задач по начертательной геометрии.		Решение задач в рабочей тетради. Защита практической работы.	2
8	<b>Тема 8.</b> Привязка сооружения к топографической поверхности.	<b>Лекция №8</b> Привязка сооружения к топографической поверхности. (Визуализация информации с применением мультимедийного оборудования и MS Power Point)	УК-2.2 ОПК-1.1 ОПК-1.2 ОПК-3.2 ОПК-4.1 ОПК-4.2 ОПК-4.3		2
		<b>ПР № 17.</b> Привязка сооружения к топографической поверхности. Построение продольного профиля. Применение КОМПАС-3D в решение задач по начертательной геометрии.		Решение задач в рабочей тетради. Защита практической работы.	1

Семестр II «Инженерная графика»					
1	<b>Тема 1.</b> Оформление чертежей. Элементы геометрии детали.	<b>Лекция № 1</b> Оформление чертежей. Элементы геометрии детали. (Визуализация информации с применением мультимедийного оборудования и MS Power Point)	УК-2.2 ОПК-1.1 ОПК-1.2 ОПК-3.2 ОПК-4.1 ОПК-4.2 ОПК-4.3	Оформление титульного листа, защита практической и лабораторной работы.	2
		<b>ПР № 1;</b> Оформление чертежей. ЕСКД ГОСТ 2.301-68; ГОСТ 2.302-68; ГОСТ 2.303-68; ГОСТ 2.304-81 Применение КОМПАС-3D в решение задач по инженерной графике.			2
		<b>ЛР №1</b> Чертёжные шрифты. ЕСКД ГОСТ 2.301-68; ГОСТ 2.302-68; ГОСТ 2.303-68; ГОСТ 2.304-81 Применение КОМПАС-3D в решение задач по инженерной графике.			2
2	<b>Тема 2.</b> Проекционное черчение: - Аксонометрические проекции. Изометрия, диметрия. Построение трёх видов по аксонометрическим проекциям. - Построение третьей проекции по двум заданным. - Простые и сложные разрезы	<b>Лекция №2</b> Проекционное черчение. (Визуализация информации с применением мультимедийного оборудования и MS Power Point)	УК-2.2 ОПК-1.1 ОПК-1.2 ОПК-3.2 ОПК-4.1 ОПК-4.2 ОПК-4.3	Выполнение чертежей, защита практической и лабораторной работы	2
		<b>ПР № 2:</b> Аксонометрические проекции. Изометрия, диметрия. Применение КОМПАС-3D в решение задач по инженерной графике. <b>ПР № 3:</b> Построение трёх видов по аксонометрическим проекциям. Применение КОМПАС-3D в решение задач по инженерной графике.			2
		<b>ЛР №2</b> Построение трёх видов по аксонометрическим проекциям. Выполнение чертежей по индивидуальным заданиям. Применение КОМПАС-3D в решение задач по инженерной графике.			2

		<p><b>Лекция № 3</b> Простые и сложные разрезы. Простановка размеров на чертеже. (Визуализация информации с применением мультимедийного оборудования и MS Power Point)</p>			2
		<p><b>ПР №4:</b> Построение третьей проекции по двум заданным. Применение КОМПАС-3D в решение задач по инженерной графике.  <b>ПР №5:</b> Построение аксонометрической проекции по трём видам. Применение КОМПАС-3D в решение задач по инженерной графике.  <b>ПР №6:</b> Простые и сложные разрезы. Применение КОМПАС-3D в решение задач по инженерной графике.  <b>ПР №7:</b> ГОСТ 2.307-2011 Простановка размеров на чертежах. Применение КОМПАС-3D в решение задач по инженерной графике.</p>			4
		<p><b>ЛР №2</b> Выполнение чертежей по проекционному черчению. Применение КОМПАС-3D в решение задач по инженерной графике.</p>			2
3	<p><b>Тема 3. Соединения деталей:</b> резьбовые, шпоночные, крепежные изделия. Изображения разъемных соединений и их деталей на чертеже.</p>	<p><b>Лекция № 4</b> Соединения деталей. (Визуализация информации с применением мультимедийного оборудования и MS Power Point)</p> <p><b>ПР № 8,9</b> Изображение разъемных соединений. Применение КОМПАС-3D в решение задач по инженерной графике.</p> <p><b>ЛР №3</b> Выполнение болтового, шпилечного и винтового соединения на чертеже. Применение КОМПАС-3D в решение задач по инженерной графике.</p>	<p>УК-2.2  ОПК-1.1  ОПК-1.2  ОПК-3.2  ОПК-4.1  ОПК-4.2  ОПК-4.3</p>	<p>Выполнение чертежей, защита практической и лабораторной работы</p>	2
				2	
					2

4	<b>Тема 4.</b> Выполнение эскиза детали	<b>Лекция № 5</b> Выполнение эскиза детали. (Визуализация информации с применением мультимедийного оборудования и MS Power Point)	УК-2.2 ОПК-1.1 ОПК-1.2 ОПК-3.2 ОПК-4.1 ОПК-4.2 ОПК-4.3	Выполнение чертежей, защита практической работы	2
		<b>ПР № 10</b> Чертёж эскиза детали. Применение КОМПАС-3D в решение задач по инженерной графике.			2
		<b>ЛР № 4</b> Выполнение эскиза детали. Применение КОМПАС-3D в решение задач по инженерной графике.			2
5	<b>Тема 5.</b> Привязка сооружения к топографической поверхности.	<b>Лекция №6</b> Построение границы земляных работ для выемки и насыпи сооружения. (Визуализация информации с применением мультимедийного оборудования и MS Power Point)	УК-2.2 ОПК-1.1 ОПК-1.2 ОПК-3.2 ОПК-4.1 ОПК-4.2 ОПК-4.3	Выполнение чертежей, защита практической и лабораторной работы	1
		<b>Лекция № 7</b> Построение продольных и поперечных профилей. (Визуализация информации с применением мультимедийного оборудования и MS Power Point)			1
		<b>ПР № 11,12,13,14</b> Привязка дамбы, дороги и канала к топографической поверхности; определение границы земляных работ; построение продольных и поперечных профилей. Применение КОМПАС-3D в решение задач по инженерной графике.			4
		<b>ЛР №5</b> Выполнение чертежа дамбы, дороги, линий пересечения границ земляных работ, построение профилей. Применение КОМПАС-3D в решение задач по инженерной графике.			6

#### 4.4. Перечень вопросов для самостоятельного изучения дисциплины

Перечень вопросов, предлагаемых студентам для самостоятельного обучения, представлен в таблице 5.

Таблица 5

**Перечень вопросов для самостоятельного изучения дисциплины**

№ п/п	№ темы	Компетенции	Перечень рассматриваемых вопросов для самостоятельного изучения
<b>Семестр I «Начертательная геометрия»</b>			
1	<b>Тема 1.</b> Введение. Методы проецирования. Чертеж Монжа. Точка.	УК-2.2 ОПК-1.1 ОПК-1.2 ОПК-3.2 ОПК-4.1 ОПК-4.2 ОПК-4.3	1. Методы проецирования. 2. Сущность центрального проецирования и его основные свойства.
2	<b>Тема 2.</b> Прямая. Плоскость.	УК-2.2 ОПК-1.1 ОПК-1.2 ОПК-3.2 ОПК-4.1 ОПК-4.2 ОПК-4.3	1. Конкурирующие точки. 2. Принадлежность прямой плоскости.
3	<b>Тема 3.</b> Способы преобразования чертежа. Метод замены плоскостей проекций. Метод вращения вокруг проецирующей оси, вокруг линий уровня.	УК-2.2 ОПК-1.1 ОПК-1.2 ОПК-3.2 ОПК-4.1 ОПК-4.2 ОПК-4.3	1. Основные задачи, которые решаются с помощью метода вращения. 2. Суть метода вращения вокруг оси.
4	<b>Тема 4.</b> Кривые линии. Классификация линий.	УК-2.2 ОПК-1.1 ОПК-1.2 ОПК-3.2 ОПК-4.1 ОПК-4.2 ОПК-4.3	1. Примеры использования винтовых линий в технике?
5	<b>Тема 5.</b> Поверхности. Классификация поверхностей. Поверхности вращения. Линейчатые поверхности.	УК-2.2 ОПК-1.1 ОПК-1.2 ОПК-3.2 ОПК-4.1 ОПК-4.2 ОПК-4.3	1. Определитель поверхности. 2. Очерк поверхности.
6	<b>Тема 6.</b> Главные позиционные задачи, алгоритмы их решения. Взаимное положение двух плоскостей, прямой и плоскости на комплексном чертеже	УК-2.2 ОПК-1.1 ОПК-1.2 ОПК-3.2 ОПК-4.1 ОПК-4.2 ОПК-4.3	1. Алгоритм решения задач на построение точки (точек) пересечения прямой линии с поверхностью. 2. Алгоритм решения задач на построение линий пересечения двух плоскостей.



№ п/п	№ темы	Компетенции	Перечень рассматриваемых вопросов для самостоятельного изучения
7	<b>Тема 7.</b> Пересечение поверхностей плоскостью. Пересечение поверхностей второго порядка.	УК-2.2 ОПК-1.1 ОПК-1.2 ОПК-3.2 ОПК-4.1 ОПК-4.2 ОПК-4.3	1. Использование теоремы Г. Монжа при решении главных позиционных задач.
8	<b>Тема 8.</b> Привязка сооружения к топографической поверхности..	УК-2.2 ОПК-1.1 ОПК-1.2 ОПК-3.2 ОПК-4.1 ОПК-4.2 ОПК-4.3	1. Построение плоскостей на чертеже с числовыми отметками. 2. Построение выемки и насыпи на топографических чертежах. 3. Поверхность равного уклона на топографических чертежах 4. Коническая поверхность на чертеже с числовыми отметками. 5. Построение профиля.
<b>Семестр II «Инженерная графика»</b>			
1	<b>Тема 1.</b> Оформление чертежей. Элементы геометрии детали.	УК-2.2 ОПК-1.1 ОПК-1.2 ОПК-3.2 ОПК-4.1 ОПК-4.2 ОПК-4.3	1. Какие размеры чертежного шрифта установлены ГОСТом? 2. На каком расстоянии рекомендуется проводить размерные линии от контурной?
2	<b>Тема 2.</b> Проекционное черчение: - Аксонометрические проекции. Изометрия, диметрия. Построение трёх видов по аксонометрическим проекциям. - Построение третьей проекции по двум заданным - Простые и сложные разрезы	УК-2.2 ОПК-1.1 ОПК-1.2 ОПК-3.2 ОПК-4.1 ОПК-4.2 ОПК-4.3	1. Какое изображение называется сечением, и какое оно бывает? 2. Какие разрезы относятся к сложным? 3. Назовите основные особенности построения ломанного и ступенчатого разрезов?
3	<b>Тема 3.</b> Соединения деталей: резьбовые. Крепежные изделия. Изображения разъемных соединений и их деталей на чертеже.	УК-2.2 ОПК-1.1 ОПК-1.2 ОПК-3.2 ОПК-4.1 ОПК-4.2 ОПК-4.3	1. Каковы предельные расстояния между тонкой и основной линиями при изображении резьбы? 2. Как выполняется штриховка детали, если в разрез попала резьба (отверстие, стержень)?
4	<b>Тема 4.</b> Выполнение эскиза детали	УК-2.2 ОПК-1.1 ОПК-1.2 ОПК-3.2 ОПК-4.1 ОПК-4.2 ОПК-4.3	1. Как проставляются размеры на рабочем чертеже?

№ п/п	№ темы	Компетенции	Перечень рассматриваемых вопросов для самостоятельного изучения
5	<b>Тема 5.</b> Привязка сооружения к топографической поверхности..	УК-2.2 ОПК-1.1 ОПК-1.2 ОПК-3.2 ОПК-4.1 ОПК-4.2 ОПК-4.3	1. Линия пересечения насыпи с топографической поверхностью. 2. Линия пересечения выемки с топографической поверхностью. 3. Пересечение насыпи и выемки. 4. Построение тоннеля в насыпи дамбы. 5. построение продольных и поперечных профилей.

## 5. Образовательные технологии

При изучении дисциплины «Начертательная геометрия. Инженерная графика» используются как традиционная (объяснительно-иллюстративная), так и инновационные технологии обучения – интерактивные и мультимедийные формы.

*Основные формы обучения:*

- теоретические – лекции;
- практические – лабораторные работы.

*Методы обучения:*

- по источнику обучения: словесные (объяснение, беседа, дискуссия, лекция); наглядные: иллюстрация, демонстрация; практические (практическая работа);

- по степени активности студентов в учебном процессе: репродуктивные, продуктивные, исследовательские.

*Виды средств обучения:* материальные, текстовые, электронные, технические.

Применение активных и интерактивных образовательных технологий представлено в таблице 6.

Таблица 6

### Применение активных и интерактивных образовательных технологий

№ п/п	Тема и форма занятия	Наименование используемых активных и интерактивных образовательных технологий
<b>Семестр I «Начертательная геометрия»</b>		
1	<b>Тема 1</b> Введение. Методы проецирования. Чертеж Монжа. Точка.	Информационно-коммуникативная технология (лекция в интерактивной форме)
2	<b>Тема 2.</b> Прямая. Плоскость.	Информационно-коммуникативная технология (лекция в интерактивной форме)
3	<b>Тема 3.</b> Способы преобразования чертежа. Метод замены плоскостей	Информационно-коммуникативная технология (лекция в интерактивной форме)

№ п/п	Тема и форма занятия		Наименование используемых активных и интерактивных образовательных технологий
	проекций. Метод вращения вокруг проецирующей оси, вокруг линий уровня.		форме)
4	<b>Тема 4.</b> Кривые линии. Классификация линий.	Л	Информационно-коммуникативная технология (лекция в интерактивной форме)
5	<b>Тема 5.</b> Поверхности. Классификация поверхностей. Поверхности вращения. Линейчатые поверхности.	Л	Информационно-коммуникативная технология (лекция в интерактивной форме)
6	<b>Тема 6.</b> Главные позиционные задачи, алгоритмы их решения. Взаимное положение двух плоскостей, прямой и плоскости на комплексном чертеже.	Л	Информационно-коммуникативная технология (лекция в интерактивной форме)
7	<b>Тема 7.</b> Пересечение поверхностей плоскостью. Пересечение поверхностей второго порядка. Привязка сооружений к топографической поверхности	Л	Информационно-коммуникативная технология (лекция в интерактивной форме)
8	<b>Тема 8</b> Привязка сооружения к топографической поверхности..	Л	Информационно-коммуникативная технология (лекция в интерактивной форме)
<b>Семестр II «Инженерная графика»</b>			
1	<b>Тема 1.</b> Оформление чертежей. Элементы геометрии детали.	ПР	Информационно-коммуникативная технология (объяснение и решение расчётно- графических работ)
2	<b>Тема 2.</b> Проекционное черчение: - Аксонометрические проекции. Изометрия, диметрия. Построение трёх видов по аксонометрическим проекциям. - Построение третьей проекции по двум заданным - Простые и сложные разрезы	ПР	Информационно-коммуникативная технология (объяснение и решение расчётно- графических работ)
3	<b>Тема 3</b> Соединения деталей: резьбовые. Крепежные изделия. Изображения разъемных соединений и их деталей на чертеже.	ПР	Информационно-коммуникативная технология (объяснение и решение расчётно- графических работ)
4	<b>Тема 4.</b> Выполнение эскиза детали	ПР	Информационно-коммуникативная технология (объяснение и решение расчётно- графических работ)
5	<b>Тема 5.</b> Привязка сооружения к топографической поверхности..	ПР	Информационно-коммуникативная технология (объяснение и решение расчётно- графических работ)

**6. Текущий контроль успеваемости и промежуточная аттестация по итогам освоения дисциплины**

## **6.1. Типовые контрольные задания, необходимые для оценки знаний, умений и навыков**

По дисциплине «Начертательная геометрия. Инженерная графика» предусмотрено выполнение заданий в 1 и во 2 семестре, которые включают в себя:

### **Семестр I «Начертательная геометрия»**

**Тема 1:** «Инцидентность, точки, линии, поверхности». (рис.1)

1. Построить по индивидуально заданным координатам проекции многоугольника;
2. Определить натуральную величину многоугольника;
3. Построить очерк поверхности.
4. Построить линию на поверхности.

**Тема 2:** «Главные позиционные задачи, алгоритмы их решения». (рис.2)

1. Построить по индивидуальным заданиям проекции двух плоскостей, определить линию пересечения на комплексном чертеже.
2. Построить по индивидуальным заданиям проекции двух плоскостей, определить линию пересечения на комплексном чертеже.
3. Выполнить обводку чертежа с учетом видимости.

**Тема 3:** «Пересечение поверхностей». (рис.3)

1. Построить линию пересечения двух поверхностей используя способ секущих плоскостей;
2. Выполнить простановку размеров.

**Тема 4:** «Привязка сооружения к топографической поверхности» (рис.4)

1. Построить горизонталь для выемки и насыпи площадки.
2. Найти линию границы земляных работ.
3. Построить поперечный профиль.

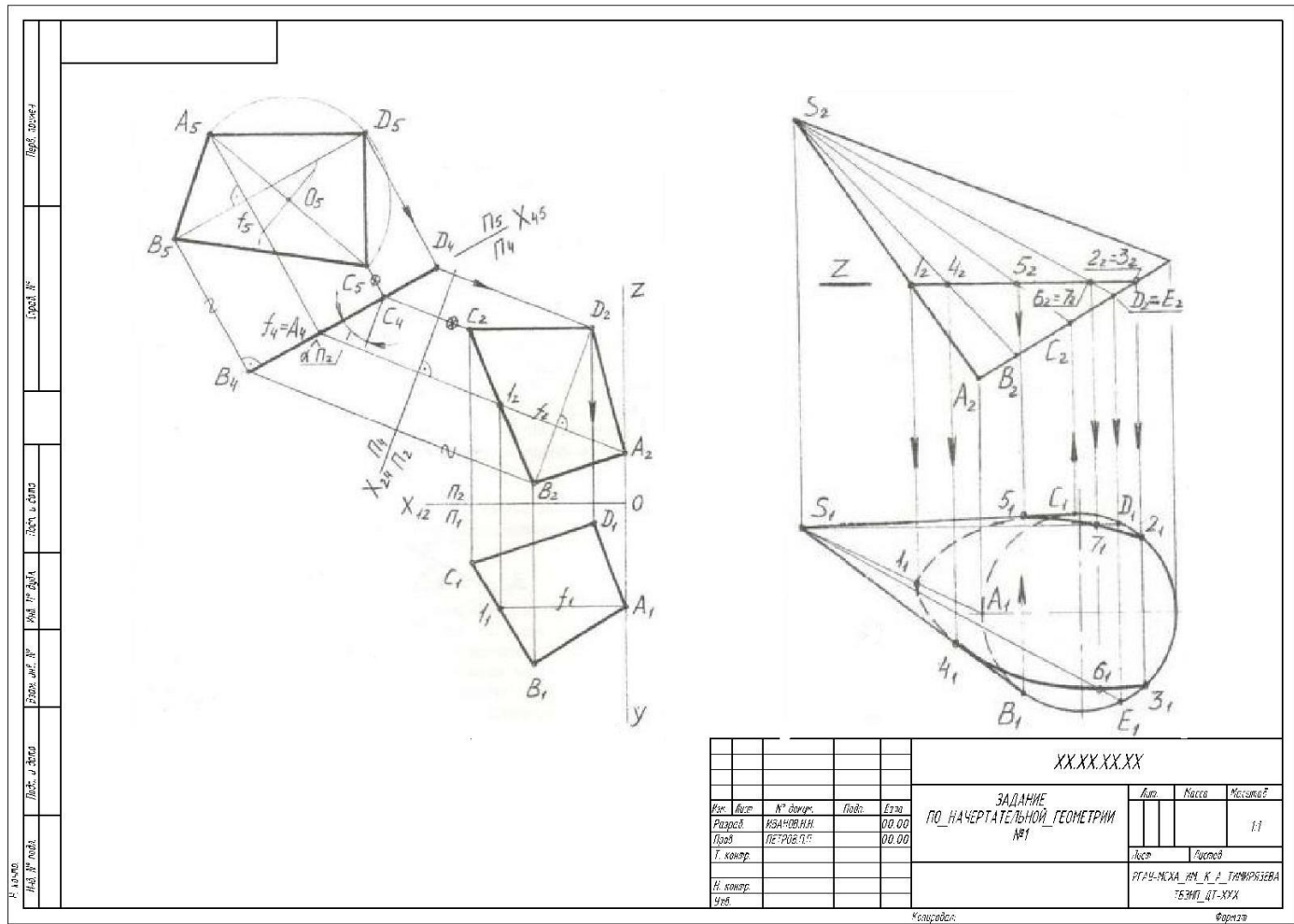


Рис. 1. Образец выполнения задания №1 по теме «Инцидентность точки, линии поверхности»

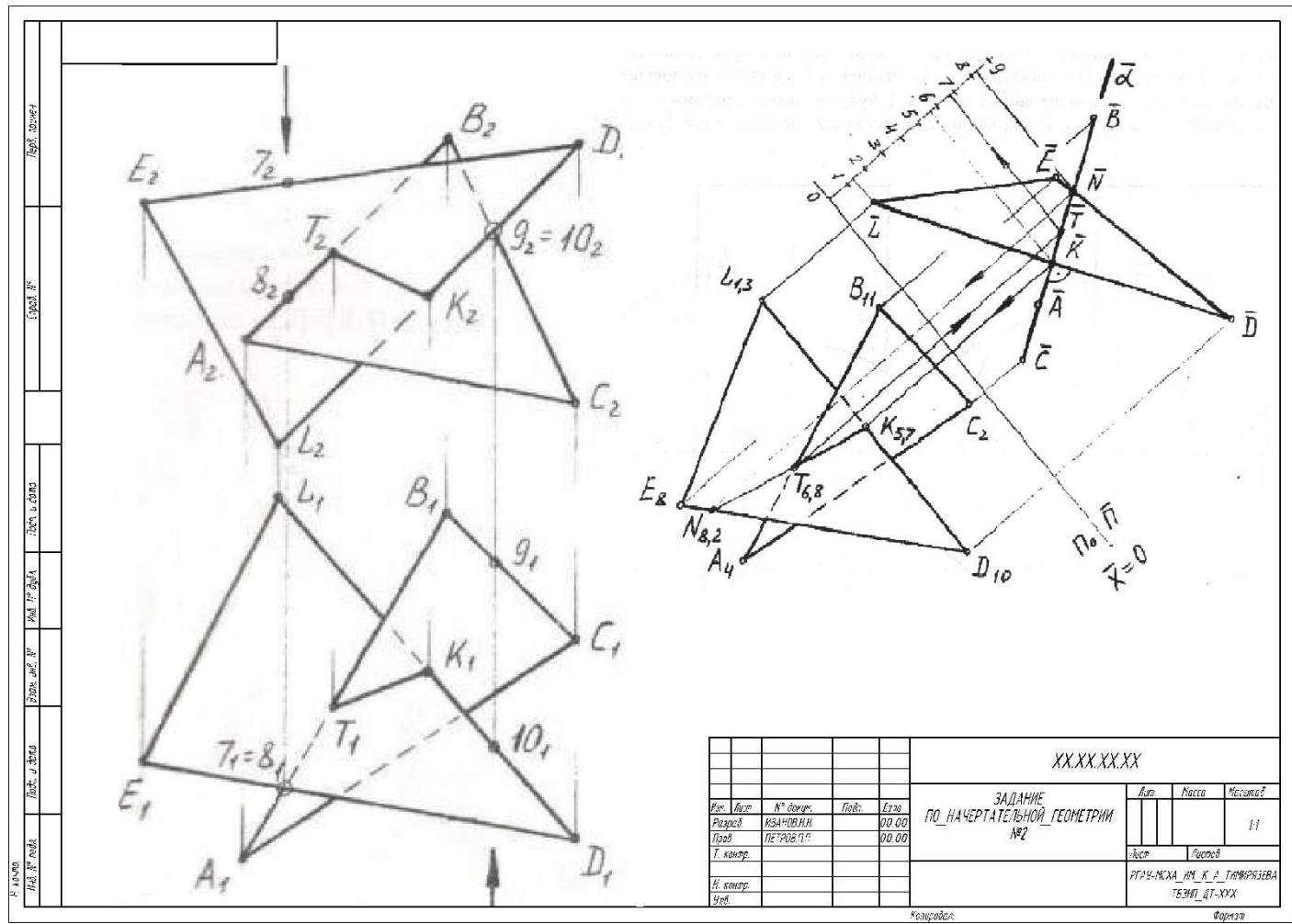


Рис. 2. Образец выполнения задания №2 по теме «Взаимное пересечение плоскостей»

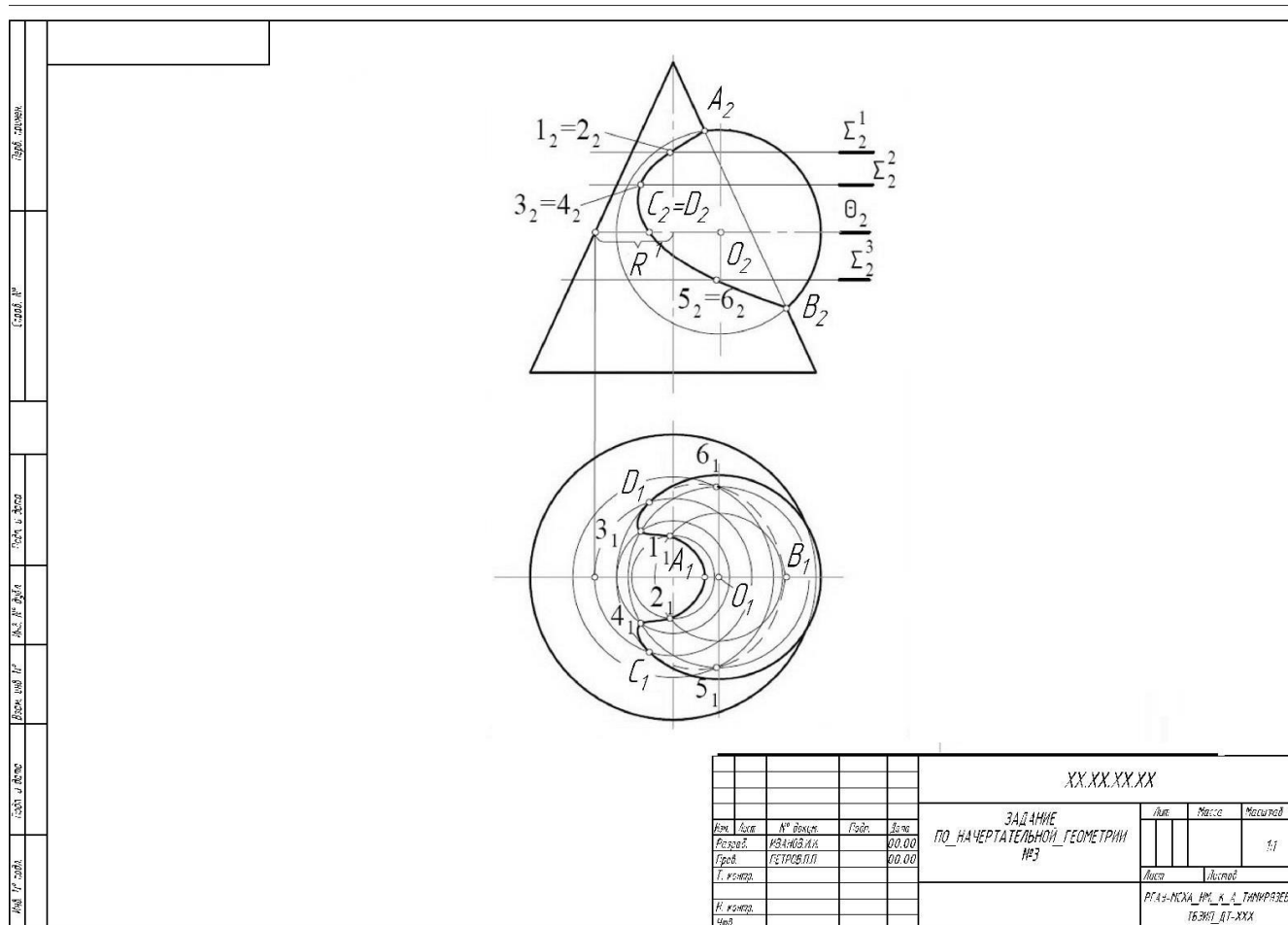


Рис. 3. Образец выполнения задания №3 по теме «Взаимное пересечение кривых поверхностей»

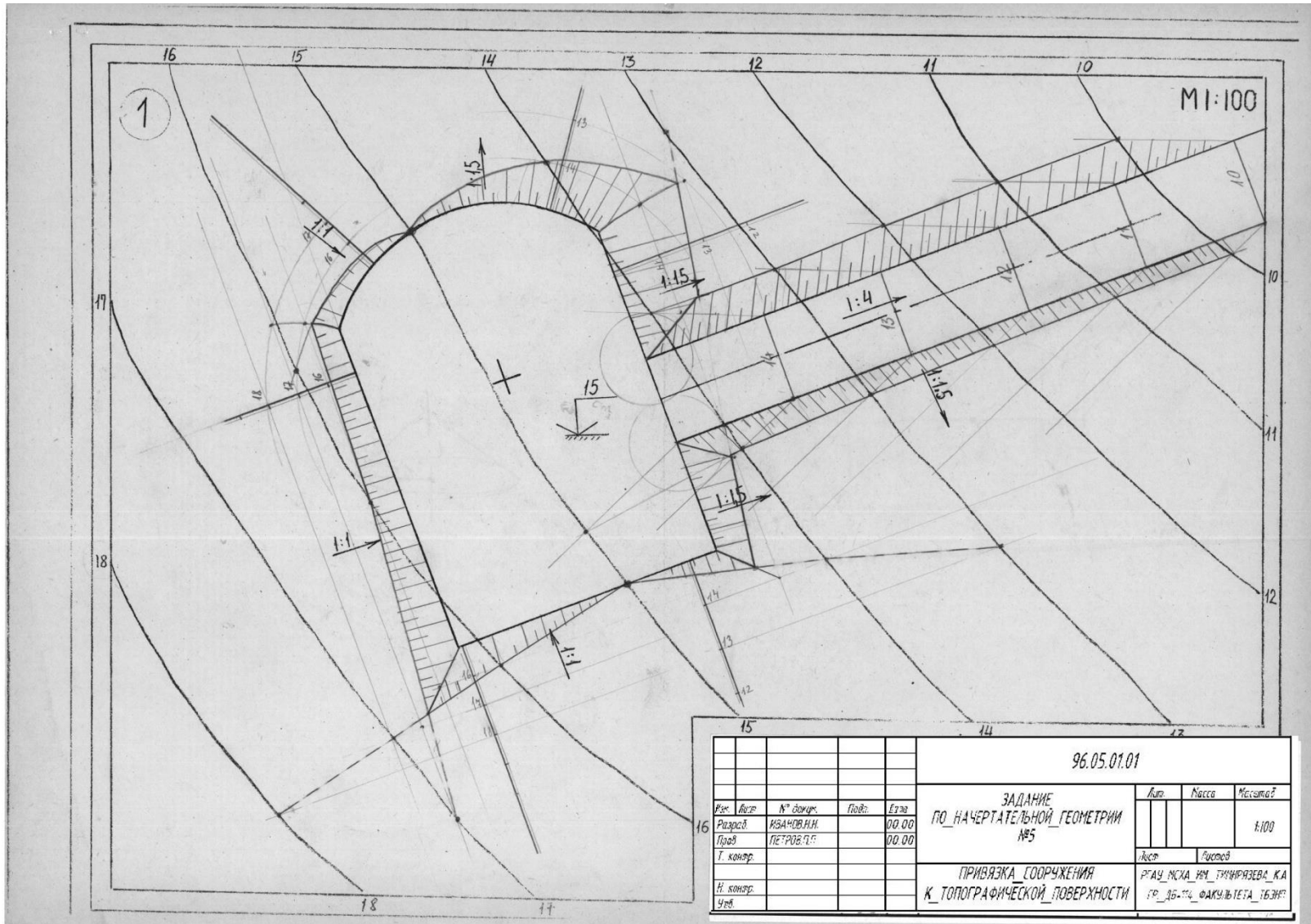


Рис. 4. Образец выполнения задания №4 по теме «Привязка сооружений»



**Вопросы при защите практических работ по дисциплине  
«Начертательная геометрия. Инженерная графика»**

**СЕМЕСТР № 1. НАЧЕРТАТЕЛЬНАЯ ГЕОМЕТРИЯ**

**1. Практическая работа №1. «Методы проецирования. Чертеж Монжа.  
Чертёж с числовыми отметками. Точка».**

1. В чем заключается идея метода проецирования?
2. В чем сущность центрального проецирования и каковы его основные свойства?
3. В чем сущность параллельного проецирования и каковы его основные свойства?
4. Каковы основные свойства ортогонального (прямоугольного) проецирования?
5. В чем сущность построения эпюра точки? 6. Как строят профильную проекцию точки?
6. В чём заключается метод построения точки на чертеже с числовыми отметками?

**2. Практическая работа №2. «Прямая. Построение НВ прямой  
общего положения методом замены плоскостей проекций. Взаимное  
положение прямых».**

1. Как формулируется теорема о проецировании прямого угла?
2. Какие линии называют прямыми: а) общего; б) частного положения?
3. Какие проекции линий уровня считаются главными и почему?
4. Какие точки называют конкурирующими?

**3. Практическая работа №3. Плоскость. Главные линии плоскости.  
Положение плоскости, относительно плоскостей проекций.**

1. Методы задания плоскости на чертеже?
2. Какие линии плоскости называются главными?
3. Как можно определить положение фронтальной, горизонтальной и профильной плоскостей?

**4. Практическая работа №4 «Метод замены плоскостей проекций».**

1. Какие основные задачи решаются с помощью методов преобразования чертежа?
2. Суть метода замены плоскостей проекций?
3. Как надо располагать дополнительные плоскости проекций, чтобы плоскость общего положения преобразовать в: прямую уровня; проецирующую?

#### **5. Практическая работа №5, 6 «Метод вращения вокруг проецирующей оси, вокруг линий уровня».**

1. Суть метода вращения вокруг проецирующей оси ?
2. Суть метода вращения вокруг линии уровня?

#### **6. Практическая работа №7 «Образование винтовых линий».**

1. Какие виды винтовых линий Вы знаете?
2. Как располагается образующая винтовой линии относительно оси вращения?
3. Приведите примеры использования винтовой линии в технике.

#### **7. Практическая работа №8 «Поверхности вращения. Линейчатые поверхности».**

1. Что такое определитель поверхности?
2. Что такое очерк поверхности?
3. Сформулируйте признак принадлежности точки поверхности?

#### **8. Практическая №9 «Линейчатые поверхности с двумя направляющими и плоскостью параллелизма».**

1. Как расположена образующая относительно оси вращения в конической поверхности?
2. Как расположена образующая относительно оси вращения в цилиндрической поверхности?
3. Как образуется прямой геликоид?
4. Как образуется однополостной гиперболоид вращения?

**9. Практическая работа № 10, 11 «Пересечение плоскостей на комплексном чертеже».**

1. Опишите характер линии пересечения двух плоскостей.
2. Как построить точку пересечения прямой и плоскости?
3. Как построить линию пересечения треугольника с проецирующей плоскостью?
4. Как определить видимость методом конкурирующих точек?

**10. Практическая работа №12, 13 «Пересечение плоскостей на чертеже с числовыми отметками».**

1. Как расположены горизонтали плоскости на чертеже с числовыми отметками?
2. Как построить линию пересечения плоскостей на чертеже с числовыми отметками?
3. Что такое линия масштаба уклона?
4. Как проставить берх-штрихи плоскости?

**11. Практическая работа № 14 «Пересечение поверхностей вращения плоскостью. Пересечение гранных поверхностей плоскостью».**

1. Какие бывают виды сечений плоскостью конической поверхности вращения?
2. Какие бывают виды сечений плоскостью цилиндрической поверхности вращения?
3. Что такое гранная поверхность?
4. Чем отличаются сечения плоскостью гранных поверхностей от сечения плоскостью поверхностей вращения?

**12. Практическая работа № 15,16 «Взаимное пересечение поверхностей».**

1. В чём заключается метод секущих плоскостей для определения линии пересечения поверхностей?
2. В чём заключается метод концентрических сфер для определения линии пересечения поверхностей?

3. Сформулируйте теорему Монжа и примените её для определения линии пересечения поверхностей второго порядка.
4. Приведите пример линии пересечения поверхностей в машиностроительных чертежах.

### **13. Практическая работа № 17 «Привязка сооружения к топографической поверхности».**

1. Как задать плоскость на чертеже с числовыми отметками?
2. Как задать коническую поверхность на чертеже с числовыми отметками?
3. Как задать поверхность равного уклона на чертеже с числовыми отметками?  
Какой интервал должен быть между горизонталями при  $M 1:200$  и  $i=1:2$ ?
4. Как построить профиль по заданной линии на топографической поверхности?

*После выполнения заданий, студент допускается к зачету с оценкой.*

#### **Перечень вопросов к зачету с оценкой по дисциплине «Начертательная геометрия. Инженерная графика»**

- 1) Методы проецирования.
- 2) Свойства ортогонального проецирования.
- 3) Теория чертежа с числовыми отметками.
- 4) Теорема о проецировании прямого угла.
- 5) Как образуется чертёж Монжа.
- 6) Как образуется чертёж с числовыми отметками.
- 7) Как задать точку на чертеже Монжа.
- 8) Как задать точку на чертёже с числовыми отметками.
- 9) Как задать на чертеже линию.
- 10) Как задать на чертеже прямую линию.
- 11) Понятие уклона.
- 12) Понятие заложения.
- 13) Взаимное расположение прямых.
- 14) Положение прямых относительно плоскостей проекций.
- 15) Как определить принадлежность точки заданной линии.
- 16) Как задать точку, принадлежащую линии.
- 17) Как задать на чертеже плоскость, поверхность.
- 18) Взаимное расположение прямой и плоскости.
- 19) Взаимное расположение плоскостей.
- 20) Главные линии плоскости, их свойства.
- 21) Поверхности вращения

- 22) Винтовые поверхности
- 23) Понятие определителя.
- 24) Понятие каркаса.
- 25) Как задать поверхность на чертеже с числовыми отметками.
- 26) Как нанести берх-штрихи на поверхность
- 27) Как задаётся топографическая поверхность.
- 28) Как задать точку, принадлежащую поверхности.
- 29) Какие линии поверхности могут занимать проецирующее положение.
- 30) Преобразование чертежа.
- 31) Введение новой плоскости проекций.
- 32) Вращение вокруг проецирующей прямой.
- 33) Вращение относительно линии уровня.
- 34) Определение натуральной величины отрезка общего положения.
- 35) Алгоритм решения задач пересечения прямой и плоскости.
- 36) Алгоритм решения задач двух плоскостей.
- 37) Алгоритм решения задач пересечения поверхностей.
- 38) Какие поверхности могут использоваться в качестве вспомогательных.
- 39) Пересечение конической поверхности проецирующей плоскостью. Возможные линии пересечения.
- 40) Пересечение цилиндрической поверхности проецирующей плоскостью. Возможные линии пересечения.
- 41) Теорема Монжа.
- 42) Привязка сооружений к топографической поверхности. Выемка. Насыпь. Построение линии границы земляных работ..

## **Семестр 2 «Инженерная графика»**

**Задание №1.** Выполняется на 3-х листах формата А3. Тема: «Геометрия детали. Проекционное черчение». (рис.5), (рис.6), (рис.7).

1. По аксонометрической проекции построить 3 вида детали с выполнением простого разреза;
2. Построить третью проекцию детали по двум заданным в М1:1, с выполнением простого разреза по индивидуальному заданию.
3. Построить две проекции детали в М1:1, с выполнением сложных разрезов по индивидуальному заданию.

**Задание №2** Выполняется на листе формата А3.

Тема: «Резьбовые соединения деталей. Крепёжные изделия». (рис.8)

1. Выполнить чертежи болта, гайки, шайбы, шпильки, гнезда под шпильку, болтового и шпилечного соединения по индивидуальным заданиям.
2. Выполнить спецификацию крепёжного соединения.

**Задание №3.** Выполняется на листе формата А3

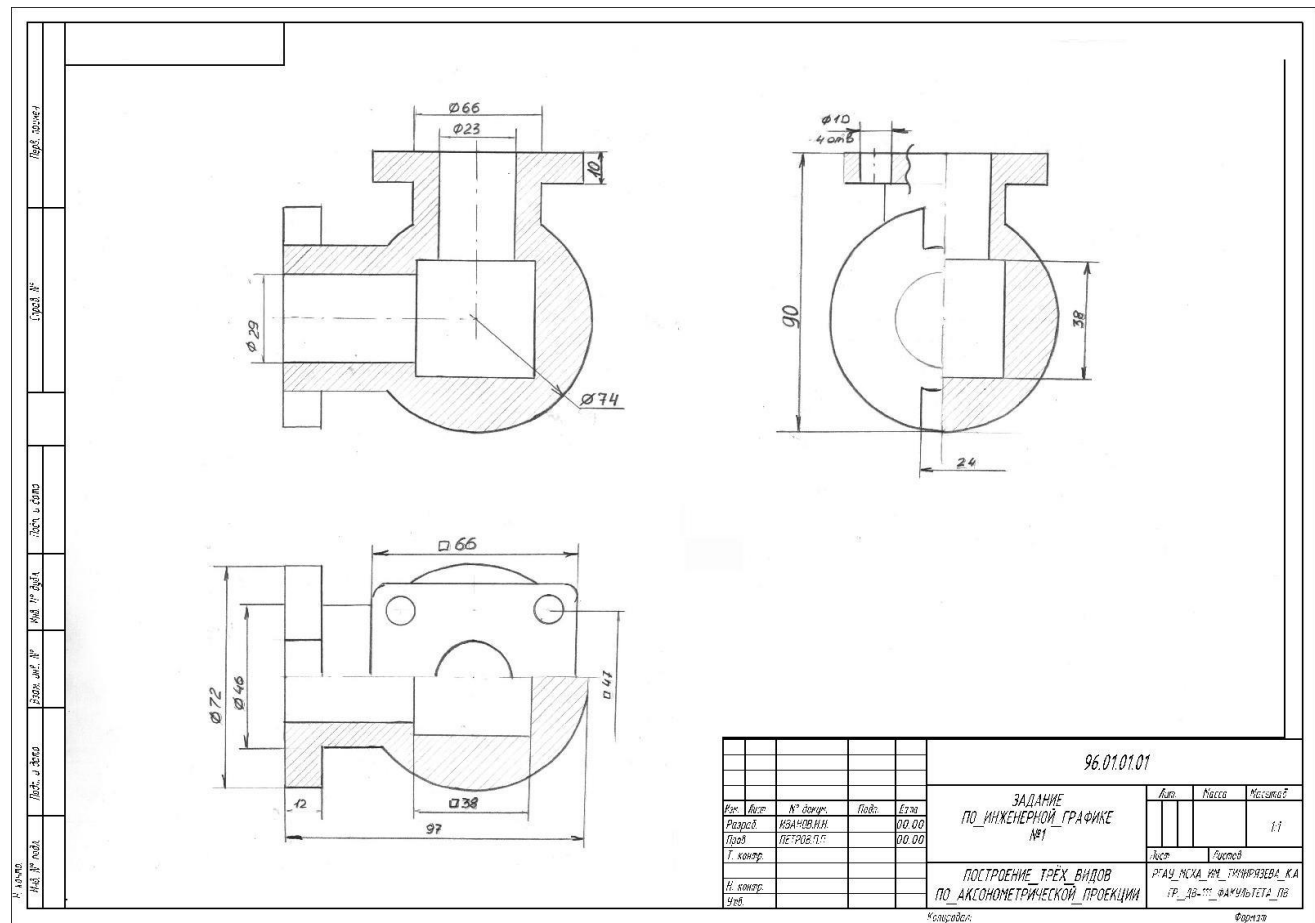
Тема: «Эскиз детали» (рис.9)

1. Выполнить эскиз детали без применения чертёжных инструментов (линейки, резшины, циркуля) по всем правилам ЕСКД
2. Проставить все необходимые размеры

**Задание №4.** Выполняется на листе формата А1

Тема: «Привязка сооружения к топографической поверхности» (рис.10)

1. Выполнить по индивидуальному заданию чертеж двух сооружений.
2. Определить положение сооружений относительно топографической поверхности.
3. Вычертить границу земляных работ для двух сооружений.
4. Построить линию пересечения откосов сооружений.
5. Построить 2 продольных и 2 поперечных профиля.



					96.01.01.01		
					ЗАДАНИЕ ПО ИНЖЕНЕРНОЙ ГРАФИКЕ №1		
Рис.	Лист	№ докум.	Дата	Стр.	Лист	Масса	Масштаб
Разработ	Иванов И.И.			00.00			1:1
Провер	Петров П.П.			00.00			
Т. констр.					Лист	Листов	
И. констр.					Р.А.У.Р.С.К.А. Р.М. Г.И.Н.Ж.Н.Е.Р.Н.Е.Р.А. К.А.		
Экз.					Р.Р. Д.Р. П.П. Ф.А.У.Ч.Ь.Т.Е.Т.А. П.Б.		
					*Скачать*		

Рис. 5. Образец выполнения задания №1 по теме «Построение трёх видов по аксонометрической проекции»

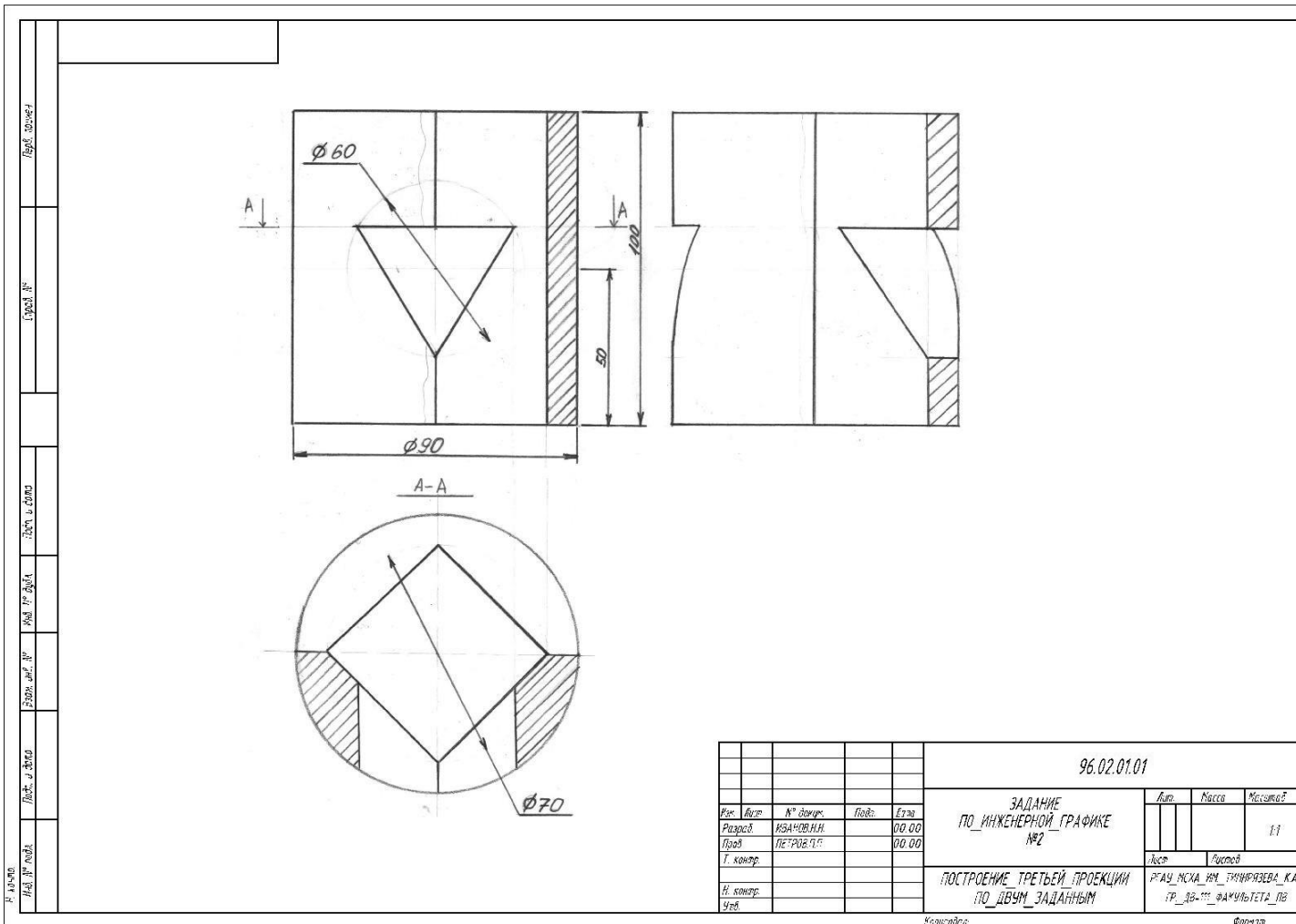


Рис. 6. Образец выполнения задания №1 по теме «Построение третьего вида по двум заданным»



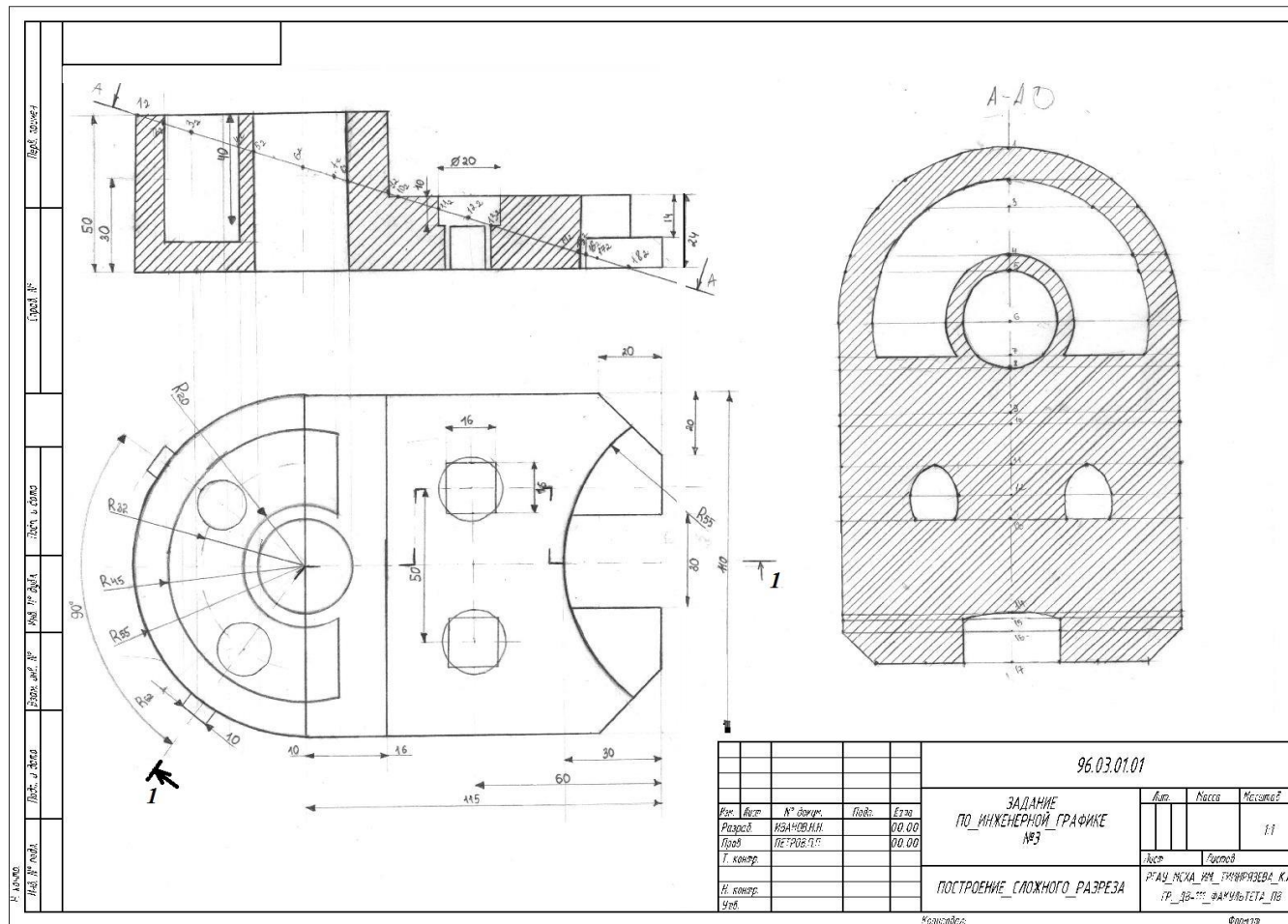


Рис. 7. Образец выполнения задания №1 по теме «Построение сложного разреза»

Формат	Зона	Поз.	Обозначение	Наименование	Кол.	Примеч.
				<u>Документация</u>		
			26.02.31.00 СБ	Сборочный чертеж		
				<u>Детали</u>		
	1		26.02.31.01	Основание	1	
	2		26.02.31.02	Плита	1	
				<u>Стандартные изделия</u>		
	3			Болт М27-6д × 90.5В		
				ГОСТ 7798-70	1	
	4			Гайка М27-7Н.5		
				ГОСТ 5915-70	1	
	5			Шайба 27.01.019		
				ГОСТ 11371-78	1	
96.03.01.01						
Исполн.	Лист	№ докум.	Дата	Лист	Листов	Масштаб
Резерв		ИЗАНОВ.ИИ				1:1
Проб		ПЕТРОВ.П.П.				
Т. контрол.						
И. контрол.						
Упр.						
ЗАДАНИЕ ПО ИНЖЕНЕРНОЙ ГРАФИКЕ №4						
БОЛТОВОЕ СОЕДИНЕНИЕ				РГАЗ_ИСКА_ИМ_ТРОНИНГЛЕВА_КА ГР_26-..._ФАМИЛИЯТА_ПВ		

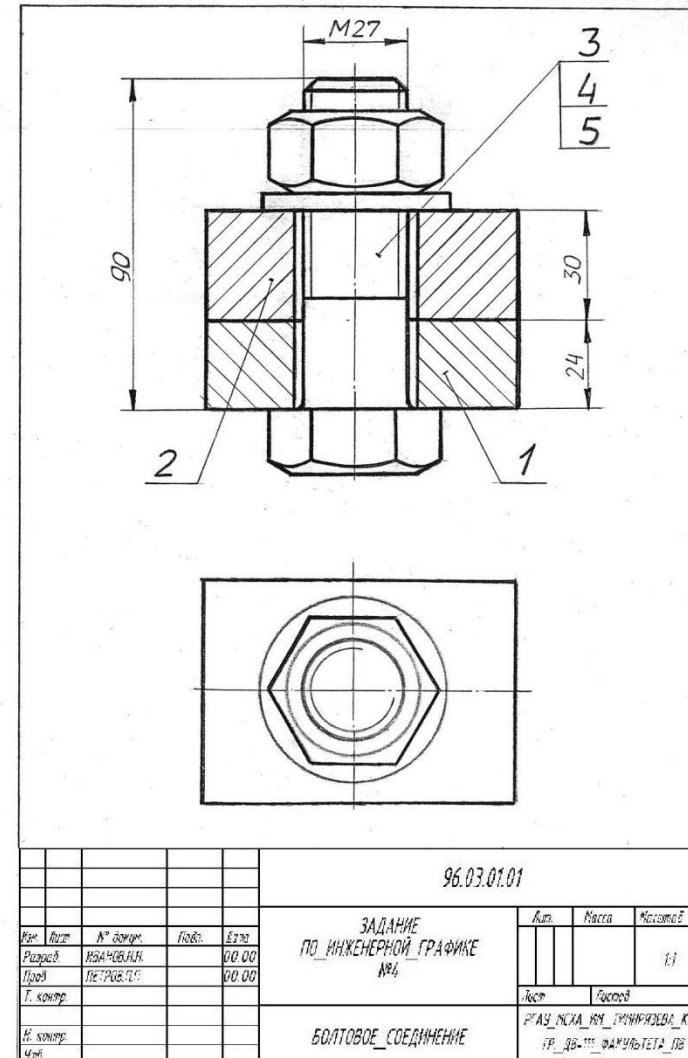


Рис. 8. Образец выполнения задания №2 по теме «Резьбовые соединения»

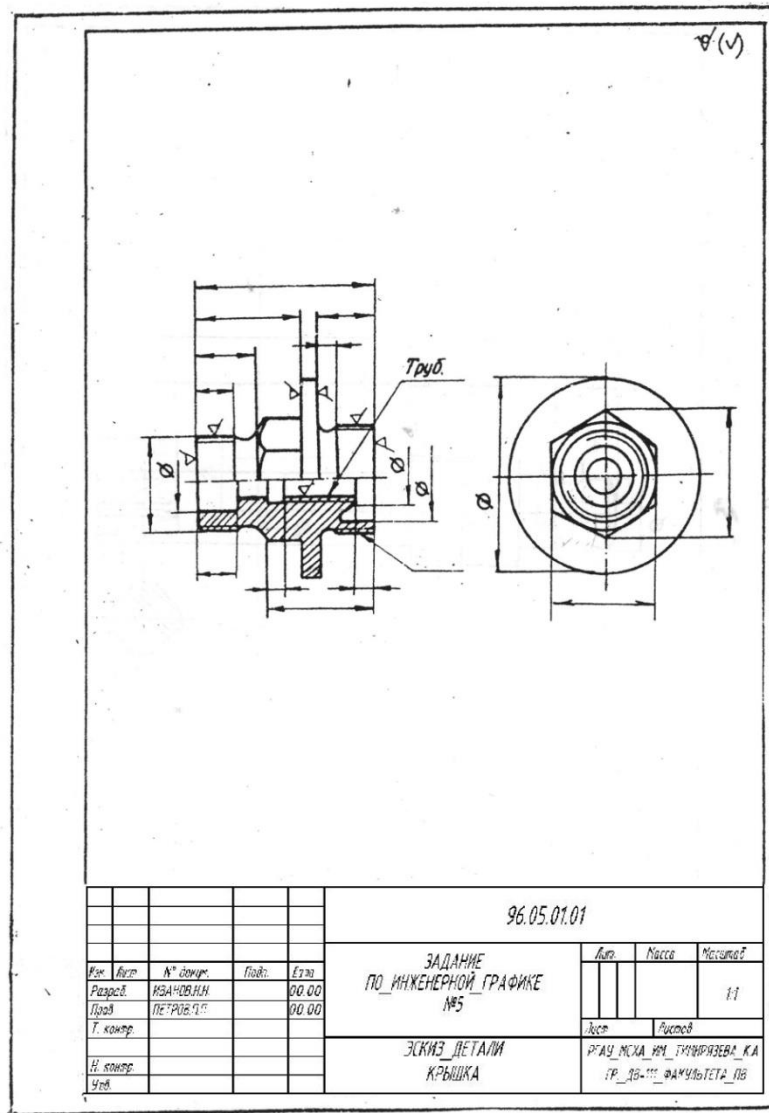


Рис. 9. Образец выполнения задания №3 «Эскиз детали»

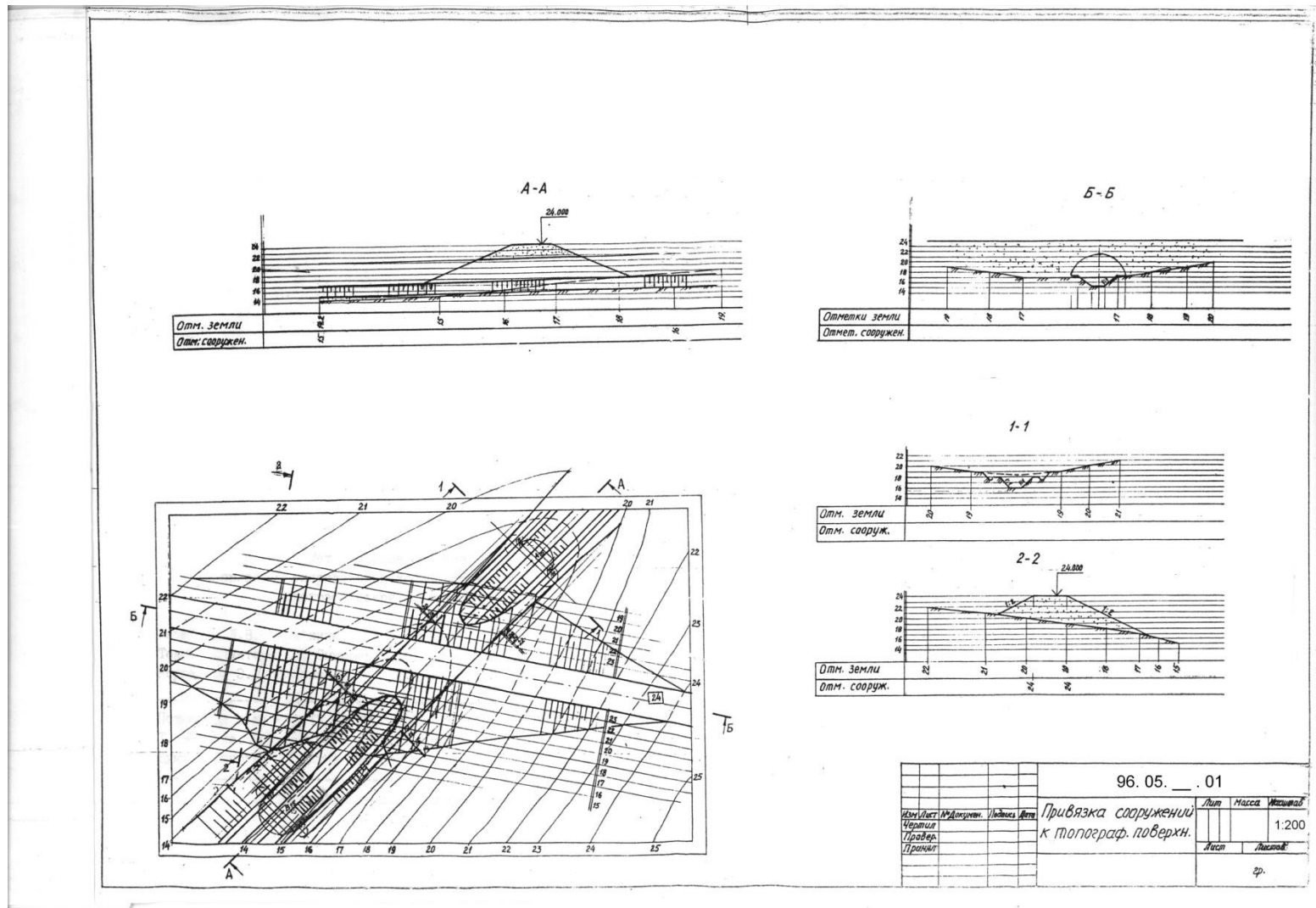


Рис. 10. Образец выполнения задания №4 «Привязка сооружений к топографической поверхности»

**Вопросы при защите практических работ для текущего контроля знаний обучающихся по дисциплине «Начертательная геометрия. Инженерная графика»**

**СЕМЕСТР № 2. ИНЖЕНЕРНАЯ ГРАФИКА**

**1 Практическая работа №1. «Оформление чертежей. ЕСКД ГОСТ 2.301-68; ГОСТ 2.302-68; ГОСТ 2.303-68; ГОСТ 2.304-81».**

1. Какие вы знаете форматы чертежной бумаги?
2. Как правильно оформить рамку и штамп?
3. Что необходимо указать в штампе на чертеже?

**2 Практическая работа №2 «АксонOMETрические проекции. Изометрия, диметрия».**

1. Виды аксонOMETрических проекций?
2. Коэффициенты искажения по осям в прямоугольной изометрии.
3. Коэффициенты искажения по осям в прямоугольной диметрии.
4. Построение эллипса в прямоугольной изометрии.
5. Построение эллипса в прямоугольной диметрии.

**3 Практическая работа №3 «Построение трёх видов по аксонOMETрическим проекциям».**

1. Как построить оси координат в прямоугольной диметрии?
2. Как найти точку на поверхности в прямоугольной изометрии?

**4 Практическая работа №4 «Построение третьей проекции по двум заданным»**

1. Построение третьего вида по двум заданным?
2. Нахождение точки на поверхности геометрической фигуры?
3. Построение фронтального плоского сечения?

**5 Практическая работа №5 «Построение аксонOMETрической проекции по трём видам»**

1. Углы между осями в прямоугольной диметрии?
2. Размеры эллипса в прямоугольной диметрии?
3. Нахождение точки, заданной на одном из видов.

#### **6 Практическая работа №6 «Простые и сложные разрезы»**

1. Виды сложных разрезов.
2. Построение ломанных разрезов.
3. Построение ступенчатых разрезов.

#### **7 Практическая работа №7 «ГОСТ 2.307-2011 Простановка размеров на чертежах»**

1. Приведите пример правильной простановки размеров детали, заданной преподавателем
2. Как на чертеже обозначается резьба?
3. Как проставить размер диаметра и радиуса цилиндрической детали?

#### **8 Практическая работа №8, 9 «Изображение разъемных соединений» деталей.**

1. Виды соединения деталей?
2. Разъемные соединения?
3. Резьбовые соединения?

#### **9 Практическая работа №10. «Выполнение эскиза детали»**

1. Понятие эскиза деталей?
2. Требования к выполнению эскиза?

#### **10 Практическая работа №11, 12, 13, 14 «Привязка сооружения к топографической поверхности».**

1. Понятие привязки сооружения к топографической поверхности.
2. Построение пересечения плоскости с топографической поверхностью.
3. Построение линии пересечения двух плоскостей на чертеже с числовыми отметками.
4. Построение продольных и поперечных профилей.
5. Понятие уклона.

***После выполнения расчетно-графических работ студент допускается к зачёту.***

**Примерный перечень вопросов к зачёту.**

- 1) С нанесения, каких линий начинают выполнение чертежей?
- 2) В каких случаях используется штрихпунктирная линия?
- 3) Какие линии используют в оформлении чертежа?
- 4) Что такое масштаб?
- 5) Какому масштабу следует отдавать предпочтение?
- 6) От чего зависит размер шрифта?
- 7) Что называется конусностью?
- 8) Аксонометрические изображения
- 9) Изометрическая проекция.
- 10) Диметрическая проекция.
- 11) Как называются плоскости проекций?
- 12) Что такое вид и какие виды существуют?
- 13) Какое изображение называется разрезом?
- 14) Какой разрез называется простым?
- 15) Какой разрез называется сложным?
- 16) Виды сложных разрезов?
- 17) Какое изображение называется сечением?
- 18) Чем сечения отличаются от разрезов?
- 19) Как обозначаются сечения и разрезы на чертежах?
- 20) Когда можно соединять часть вида с частью разреза детали?
- 21) Общие положения нанесения размеров
- 22) Назовите основные требования, которые необходимо соблюдать при нанесении размеров на чертежах.
- 23) Какие основные размеры наносятся на чертежах деталей?
- 24) Назовите основные системы нанесения размеров.
- 25) Понятие эскиза.
- 26) Порядок выполнения эскиза.
- 27) Классификация деталей.
- 28) Обработка деталей.
- 29) Обозначение и нанесение обработки (шероховатости) на чертеже.
- 30) Особенности выполнения эскизов деталей различных классов.
- 31) Что такое чертеж общего вида?
- 32) Размеры на чертеже общего вида.
- 33) Для чего выполняется спецификация?
- 34) Как составляется спецификация?
- 35) Нанесение номеров позиций деталей.
- 36) Особенности выполнения чертежей общего вида.
- 37) Понятие чертежа общего вида.
- 38) Как читать чертеж общего вида?
- 39) Понятие привязки сооружения к топографической поверхности.

- 40) Построение пересечения плоскости с топографической поверхностью.
- 41) Построение линии пересечения двух плоскостей на чертеже с числовыми отметками.
- 42) Построение продольных и поперечных профилей.
- 43) Понятие уклона.

## **6.2. Описание показателей и критериев контроля успеваемости, описание шкал оценивания**

В модульной дисциплине «Начертательная геометрия. Инженерная графика» предусмотрена сдача зачета с оценкой во втором семестре и экзамена в третьем семестре.

Для оценки знаний, умений, навыков и формирования компетенций по дисциплине применяется традиционная система контроля и оценки успеваемости студентов, представленная в таблицах 7-10.

Таблица 7

### **Критерии оценивания защиты практических работ по дисциплине «Начертательная геометрия. Инженерная графика»**

Оценка	Критерии оценивания
Высокий уровень «5» (отлично)	«отлично» – студент излагает содержание вопроса логически верно, аргументировано, умеет делать выводы; правильно формулирует основные законы, знает и применяет основные чертежи и расчетные зависимости по теме лабораторной работы
Средний уровень «4»(хорошо)	«хорошо» – студент излагает содержание вопроса логически верно и по существу, умеет делать выводы и приводит примеры из практики, но допускает некоторые неточности и незначительные ошибки или опiski, что в целом не вызывает сомнений в освоении темы лабораторной работы
Пороговый уровень «3» (удовлетворительно)	«удовлетворительно» – студент не в полной мере владеет навыками логично и аргументировано излагать содержание материала, имеет общие знания основного содержания темы работы без освоения некоторых существенных положений, допускает неточности, однако умеет применять знания и умения по теме работы



Минимальный уровень «2» (неудовлетворительно)	«неудовлетворительно» – студент не освоил значительную часть содержания материала лабораторной работы; допускает существенные ошибки в изложении материала; не умеет выделить главное и сделать выводы
---	--

Таблица 8

### Критерии оценивания защиты заданий

Оценка	Критерии оценивания
Высокий уровень «5» (отлично)	оценку «отлично» заслуживает студент, самостоятельно и в полном объеме выполнил задания логично, последовательно и аргументированно изложил решение задач
Средний уровень «4» (хорошо)	оценку «хорошо» заслуживает студент, самостоятельно и в полном объеме выполнил задания, последовательно и аргументированно изложил решение задач, но в решении задач имеются незначительные ошибки и неточности
Пороговый уровень «3» (удовлетворительно)	оценку «удовлетворительно» заслуживает студент, самостоятельно и в полном объеме выполнил задания, однако в решении имеются ошибки и неточности, отсутствуют пояснения методики решения задач, небрежное оформление работы
Минимальный уровень «2» (неудовлетворительно)	оценку «неудовлетворительно» заслуживает студент, не выполнивший задания

Таблица 9

### Критерии оценивания зачёта по дисциплине «Начертательная геометрия. Инженерная графика»

Оценка	Критерии оценивания
Максимальный уровень «Зачтено»	оценку «зачёт» заслуживает студент, освоивший знания, умения, компетенции и теоретический материал без пробелов; выполнивший все задания, предусмотренные учебным планом на высоком качественном уровне; практические навыки профессионального применения освоенных знаний сформированы.
Минимальный уровень «не зачтено»	оценку «не зачтено» заслуживает студент, не освоивший знания, умения, компетенции и теоретический материал, учебные задания не выполнил, практические навыки не сформированы.

**Критерии оценивания зачета с оценкой по дисциплине  
«Начертательная геометрия. Инженерная графика»**

Оценка	Критерии оценивания
Высокий уровень «5» (отлично)	оценку « <b>отлично</b> » заслуживает студент, освоивший знания, умения, компетенции и теоретический материал без пробелов; выполнивший все задания, предусмотренные учебным планом на высоком качественном уровне
Средний уровень «4» (хорошо)	оценку « <b>хорошо</b> » заслуживает студент, практически полностью освоивший знания, умения, компетенции и теоретический материал, учебные задания не оценены максимальным числом баллов
Пороговый уровень «3» (удовлетворительно)	оценку « <b>удовлетворительно</b> » заслуживает студент, частично с пробелами освоивший знания, умения, компетенции и теоретический материал, многие учебные задания либо не выполнил, либо они оценены числом баллов близким к минимальному
Минимальный уровень «2» (неудовлетворительно)	оценку « <b>неудовлетворительно</b> » заслуживает студент, не освоивший знания, умения, компетенции и теоретический материал, учебные задания не выполнил

**7. Учебно-методическое и информационное обеспечение  
дисциплины**

**7.1 Основная литература**

1. Инженерная графика: методическое пособие / А.С. Дорохов [и др.]; Российский государственный аграрный университет - МСХА имени К. А. Тимирязева (Москва). – Электрон. текстовые дан. – Москва: РГАУ-МСХА им. К.А. Тимирязева, 2020 – 153 с.: рис., табл., граф. – Коллекция: Учебная и учебно-методическая литература. – Режим доступа: <http://elib.timacad.ru/dl/local/s28122020.pdf>.
2. Инженерная графика: учебник / Н.П. Сорокин, Е.Д. Ольшевский, А.Н. Заикина, Е.И. Шибанова. – 6-е изд., стер. – Санкт-Петербург: Лань, 2021. – 392 с. – ISBN 978-5-8114-0525-1. – Текст: электронный // Лань : электронно-библиотечная система. – URL: <https://e.lanbook.com/book/168928>
3. Серга, Г.В. Инженерная графика: учебник / Г.В. Серга, И.И. Табачук, Н.Н. Кузнецова. – 2-е изд., испр. и доп. – Санкт-Петербург: Лань, 2021. – 228 с. – ISBN 978-5-8114-2856-4. – Текст : электронный // Лань: электронно-библиотечная система. — URL: <https://e.lanbook.com/book/169085>

**7.2. Дополнительная литература**

1. Тарасов, Б.Ф. Начертательная геометрия: учебник / Б.Ф. Тарасов, Л.А. Дудкина, С.О. Немолотов. – Санкт-Петербург: Лань, 2021. – 256 с. –

ISBN 978-5-8114-1321-8. – Текст: электронный // Лань: электронно-библиотечная система. – URL: <https://e.lanbook.com/book/168411>.

2. Чекмарев, А.А. Начертательная геометрия и черчение: учебник для вузов / А.А. Чекмарев. – 7-е изд., испр. и доп. — Москва: Издательство Юрайт, 2022. – 423 с. – (Высшее образование). – ISBN 978-5-534-07024-8. – Текст: электронный // Образовательная платформа Юрайт [сайт]. – URL: <https://urait.ru/bcode/488581>

3. Панасенко, В.Е. Инженерная графика: учебное пособие / В.Е. Панасенко. – Санкт-Петербург: Лань, 2021. – 168 с. – ISBN 978-5-8114-3135-9. – Текст : электронный // Лань: электронно-библиотечная система. – URL: <https://e.lanbook.com/book/169268>

### **7.3. Нормативные правовые акты**

Нормативные правовые акты по данной дисциплине предусмотрены в виде Стандартов ЕСКД: ГОСТ 2. 305, 2.307-2011 и др.

### **7.4. Методические указания, рекомендации и другие материалы к занятиям**

1. Дорохов, А.С. Начертательная геометрия: рабочая тетрадь / А.С. Дорохов, Чепурина Е.Л., Трушина Л.Н. – М.: ООО «УМЦ «Триада», 2021. – 48 с.

2. Дорохов, А.С. Инженерная графика: учебное пособие / А.С. Дорохов, Е.Л. Чепурина, К.А. Краснящих и др. / РГАУ – МСХА имени К.А. Тимирязева. – М.: ООО «Мегаполис», 2021. – 153 с.

## **8. Перечень ресурсов информационно-телекоммуникационной сети «Интернет», необходимых для освоения дисциплины**

Для освоения данной дисциплины не требуется ресурсов информационно-телекоммуникационной сети «Интернет».

## **9. Перечень программного обеспечения и информационных справочных систем**

Для освоения данной дисциплины используется следующее программное обеспечение и информационные справочные системы.

### **Перечень программного обеспечения**

Таблица 11

<b>№ п/п</b>	<b>Наименование раздела учебной дисциплины</b>	<b>Наименование программы</b>	<b>Тип программы</b>	<b>Автор</b>	<b>Год разработки</b>
1	Все разделы дисциплины	Microsoft Office	Оформительская	Microsoft Office	2020
		КОМПАС-3D	Графический редактор	Коллектив авторов Аскон	2020

## 10. Описание материально-технической базы, необходимой для осуществления образовательного процесса по дисциплине

### Требования к аудиториям для проведения занятий

Для преподавания дисциплины «Начертательная геометрия. Инженерная графика» применяются следующие специфические требования к помещениям: размер учебных аудиторий для проведения лекций – не менее 100 посадочных мест, лабораторных работ – не менее 35 посадочных мест с нормальной освещенностью дневным и искусственным светом, падающим слева и сверху, а так же:

- 1) специализированная лекционная аудитория, оснащенная мультимедийным оборудованием;
- 2) специализированная аудитория, оснащенная мультимедийным оборудованием, плакатами и др. наглядными пособиями для проведения лабораторных работ.

### Требования к специализированному оборудованию

Для преподавания модульной дисциплины «Начертательная геометрия. Инженерная графика» применяются следующие материально-технические средства:

1. чертёжные доски с пантографами;
2. мультимедийное оборудование для чтения лекций и проведения лабораторных работ;
3. плакаты и др. наглядные пособия;
4. образцы расчётно-графических работ в компьютерном исполнении.

Таблица 8

### Требования к программному обеспечению учебного процесса

Наименование специальных помещений и помещений для самостоятельной работы (№ учебного корпуса, № аудитории)	Оснащенность специальных помещений и помещений для самостоятельной работы
1	2
Лекции – корпус №23, аудитория №40	Комплект мультимедийного оборудования – Инв. № 210124558132020

Лабораторные работы проводятся на кафедре инженерная и компьютерная графика – корпус №23, аудитории №35, 36 или 34.

Для самостоятельной работы студента так же предусмотрены Читальный зал Центральной научной библиотеки имени Н.И. Железнова РГАУ МСХА имени К.А. Тимирязева и комнаты самоподготовки студентов в общежитиях и аудитории на кафедре (35 и 36).

## 11. Методические рекомендации студентам по освоению дисциплины

Целью освоения дисциплины «Начертательная геометрия. Инженерная графика» является сформировать у студентов знания о системе прямоугольного проецирования и развить умения использования методов дисциплины в решении практических задач в различных областях науки и техники; привить навыки выполнения и чтения чертежей.

Новый теоретический материал желательно закрепить студентом самостоятельно в тот же день, не дожидаясь следующего занятия. Регулярность самостоятельных занятий является необходимым и достаточным условием успешной сдачи итоговой аттестации.

Освоение дисциплины представляет определенные трудности: сложность процесса формирования пространственного мышления и большие затраты по времени для графического оформления. Для успешного преодоления этих проблем, необходимо:

- на лекциях и лабораторных занятиях использовать специализированные рабочие тетради.

- внимательно слушать объяснение материала в аудитории, конспектируя то, что рекомендует преподаватель под запись;

- для работы в аудитории необходимо иметь набор чертежных инструментов (циркуль, измеритель, линейку и т. п.), чтобы обеспечить точность графических построений;

- при выполнении чертежа учитывать линии связи, соблюдать перпендикулярность и параллельность осям;

- прежде чем приступить к домашнему заданию (расчётно-графической работе) обязательно прочесть конспект или изучить параграф по учебнику;

- при выполнении расчётно-графических работ, пользоваться методическими указаниями для выполнения домашних работ;

- работы выполняются только чертежными инструментами, нельзя обводить линии «от руки»;

- расчётно-графические работы следует выполнять в соответствии с «графиком сдачи работ», т.к. систематичность в работе позволит быстрее и лучше усвоить изученный материал.

Самостоятельная работа студента складывается из повторения заданий, выполняемых в аудитории, дома без помощи преподавателя и выполнения задания, выданного преподавателем, руководствовался методическими указаниями для выполнения домашних работ.

Самостоятельная работа студента должна быть выстроена в следующей последовательности:

- повторение теоретического материала и при необходимости, его дополнительное штудирование по прилагаемой литературе;

- повторение исполнения заданий, выполняемых в аудитории;

Тесная взаимосвязь разделов дисциплины и непрерывно возрастающая сложность решаемых задач диктуют необходимые условия успешного освоения дисциплины, заключающиеся в регулярности посещения практических занятий, выполнении заданий в аудитории и заданий для самостоятельной работы.

### **Виды и формы отработки пропущенных занятий**

Студент, пропустивший занятия обязан в процессе самоподготовки изучить пропущенный материал и в назначенное консультационное время защитить его, а также выполнить задания, установленные настоящей рабочей программой используя методические указания для выполнения работ.

## **12. Методические рекомендации преподавателям по организации обучения по дисциплине**

Наилучшей формой организации обучения дисциплине «Начертательная геометрия. Инженерная графика» представляется такая, при которой все виды учебных занятий образуют единый взаимосвязанный учебный процесс. Главным звеном этого процесса являются лекции. При условии своевременного закрепления лекционного материала на групповых занятиях и в процессе выполнения домашних заданий студенты являются на очередные лекции достаточно подготовленными для их прослушивания и усвоения.

Во время лекций демонстрация слайдов или презентаций является предпочтительнее. Применение слайдов и презентаций требует тщательной работы, по методическому обеспечению таких занятий: отбор необходимых фрагментов фильмов и слайдов, подбор иллюстраций и чертежей, проверка качества их демонстрации, затрачиваемого времени и т.д.

Проведение лабораторных работ является одним из важнейших элементов закрепления пройденного материала, а также приобретения практических навыков студентами.

Лабораторные работы целесообразнее проводить с подгруппой. Необходимо заранее известить студентов о теме будущего лабораторного занятия, указать на необходимость самостоятельного ознакомления с:

- целью лабораторной работы;
- теоретическим материалом, необходимым для выполнения данной работы;
- порядком выполнения работы и снятием экспериментальных данных;
- методикой обработки полученных в процессе лабораторной работы результатов;

- подумать о выводах, которые необходимо сделать в конце работы.

Все лабораторные работы должны быть оформлены в отдельном «Журнале для лабораторных работ». Это может быть отдельная тетрадь, в которой студент на основе методических рекомендаций для проведения лабораторной работы, разработанных кафедрой, готовит свой персональный конспект, либо отдельный разработанный и изданный кафедрой макет конспекта лабораторной работы.

После выполнения лабораторной работы целесообразно проводить ее «защиту». Это позволяет студентам еще раз повторить и осмыслить пройденный материал, а преподавателю оценить степень усвоения пройденного студентами материала.

## РЕЦЕНЗИЯ

на рабочую программу модульной дисциплины  
Б1.О.12 «Начертательная геометрия. Инженерная графика»  
ОПОП ВО по направлению 20.03.01 - «Техносферная безопасность, направленность -  
Инженерное обеспечение безопасности населения и окружающей среды

Журавлевой Ларисой Анатольевной, профессором кафедры организации и технологий гидромелиоративных и строительных работ ФГБОУ ВО «Российский государственный аграрный университет – МСХА имени К.А. Тимирязева», доктором технических наук, доцентом (далее по тексту рецензент), проведена рецензия рабочей программы дисциплины Б1.О.12 «Начертательная геометрия. Инженерная графика» ОПОП ВО по направлению 20.03.01 - «Техносферная безопасность», направленность: **Инженерное обеспечение безопасности населения и окружающей среды** (бакалавриат), разработанной в ФГБОУ ВО «Российский государственный аграрный университет – МСХА имени К.А. Тимирязева», на кафедре инженерной и компьютерной графики (разработчик – Рыбалкин Дмитрий Алексеевич, к.т.н., доцент кафедры инженерной и компьютерной графики)

Рассмотрев представленные на рецензию материалы, рецензент пришел к следующим выводам:

1. Предъявленная рабочая программа дисциплины «**Начертательная геометрия. Инженерная графика**» (далее по тексту Программа) соответствует требованиям ФГОС ВО по направлению 20.03.01 – «Техносферная безопасность», направленность: **Инженерное обеспечение безопасности населения и окружающей среды**.

Программа содержит все основные разделы, соответствует требованиям к нормативно-методическим документам.

2. Представленная в Программе актуальность учебной дисциплины в рамках реализации ОПОП ВО не подлежит сомнению – дисциплина относится к базовой части учебного цикла (Б1).

3. Представленные в Программе цели дисциплины соответствуют требованиям ФГОС ВО направления 20.03.01 – «Техносферная безопасность», направленность: **Инженерное обеспечение безопасности населения и окружающей среды**.

4. В соответствии с Программой за дисциплиной «**Начертательная геометрия и инженерная графика**» закреплено три компетенции. Дисциплина «**Начертательная геометрия. Инженерная графика**» и представленная Программа в полной мере раскрывает компетенций УК-2.2, ОПК-1.1, ОПК-1.2, ОПК-3.2, ОПК-4.1, ОПК-4.2, ОПК-4.3 и способна реализовать их в объявленных требованиях.

5. Результаты обучения, представленные в Программе в категориях знать, уметь, владеть соответствуют специфике и содержанию дисциплины и демонстрируют возможность получения заявленных результатов.

6. Общая трудоёмкость дисциплины «**Начертательная геометрия. Инженерная графика**» составляет 5 зачётных единицы (180 часов)

7. Информация о взаимосвязи изучаемых дисциплин и вопросам исключения дублирования в содержании дисциплин соответствует действительности. Дисциплина «**Начертательная геометрия. Инженерная графика**» взаимосвязана с другими дисциплинами ОПОП ВО и Учебного плана по направлению 20.03.01 – «Техносферная



**безопасность», направленность: Инженерное обеспечение безопасности населения и окружающей среды** и возможность дублирования в содержании отсутствует. Поскольку дисциплина не предусматривает наличие специальных требований к вводным знаниям, умениям и компетенциям студента, хотя может являться предшествующей для специальных, в том числе профессиональных дисциплин, использующих знания в области начертательной геометрии в профессиональной деятельности бакалавра по данному направлению подготовки.

8. Представленная Программа предполагает использование современных образовательных технологий, используемые при реализации различных видов учебной работы. Формы образовательных технологий соответствуют специфике дисциплины.

9. Программа дисциплины **«Начертательная геометрия. Инженерная графика»** предполагает занятия в интерактивной форме.

10. Виды, содержание и трудоёмкость самостоятельной работы студентов, представленные в Программе, соответствуют требованиям к подготовке выпускников, содержащимся во ФГОС ВО направления **20.03.01 – «Техносферная безопасность», направленность: Инженерное обеспечение безопасности населения и окружающей среды.**

11. Представленные и описанные в Программе формы текущей оценки знаний (контроль выполнения графических работ, защита лабораторных работ), соответствуют специфике дисциплины и требованиям к выпускникам.

Форма итогового контроля знаний студентов, предусмотренная Программой, осуществляется в форме экзамена в первом семестре и зачёта с оценкой во втором семестре, что соответствует статусу дисциплины базовой части учебного цикла (Б1)

ФГОС ВО направления **20.03.01 – «Техносферная безопасность», направленность: Инженерное обеспечение безопасности населения и окружающей среды**

12. Формы оценки знаний, представленные в Программе, соответствуют специфике дисциплины и требованиям к выпускникам.

13. Учебно-методическое обеспечение дисциплины представлено: основной литературой – 2 источника (базовый учебник), дополнительной литературой – 2 наименования, периодическими изданиями – 3 источника со ссылкой на электронные ресурсы, и соответствует требованиям ФГОС ВО направления **20.03.01 – «Техносферная безопасность», направленность: Инженерное обеспечение безопасности населения и окружающей среды.**

14. Материально-техническое обеспечение дисциплины соответствует специфике дисциплины **«Начертательная геометрия. Инженерная графика»** и обеспечивает использование современных образовательных, в том числе интерактивных методов обучения.

15. Методические рекомендации студентам и методические рекомендации преподавателям по организации обучения по дисциплине дают представление о специфике обучения по дисциплине **«Начертательная геометрия. Инженерная графика».**

#### **ОБЩИЕ ВЫВОДЫ**

На основании проведенной рецензии можно сделать заключение, что характер, структура и содержание рабочей программы дисциплины **«Начертательная геометрия. Инженерная графика»** ОПОП ВО по направлению **20.03.01 – «Техносферная безопасность, направленности: Инженерное обеспечение безопасности населения и окружающей среды**

(квалификация выпускника – бакалавр), разработанная Рыбалкиным Д.А. – к.т.н., доцентом кафедры инженерной и компьютерной графики соответствует требованиям ФГОС ВО, современным требованиям экономики, рынка труда и позволит при её реализации успешно обеспечить формирование заявленных компетенций в части изучения начертательной геометрии.

Рецензент: профессор кафедры организации и технологий гидромелиоративных и строительных работ Журавлева Л.А., д.т.н., доцент ФГБОУ ВО «Российский государственный аграрный университет – МСХА имени К.А. Тимирязева».

  
\_\_\_\_\_ « \_\_\_\_\_ » \_\_\_\_\_ 2023г.