

Документ подписан простой электронной подписью
Информация о владельце:
ФИО: Парлюк Екатерина Петровна
Должность: И.о. директора института механики и энергетики имени В.П. Горячкина
Дата подписания: 17.07.2023 11:02:21
Уникальный программный ключ:
7823a3d3181287ca51a86a4690911d0945d45



МИНИСТЕРСТВО СЕЛЬСКОГО ХОЗЯЙСТВА РОССИЙСКОЙ ФЕДЕРАЦИИ
ФЕДЕРАЛЬНОЕ ГОСУДАРСТВЕННОЕ БЮДЖЕТНОЕ ОБРАЗОВАТЕЛЬНОЕ УЧРЕЖДЕНИЕ ВЫСШЕГО ОБРАЗОВАНИЯ
«РОССИЙСКИЙ ГОСУДАРСТВЕННЫЙ АГРАРНЫЙ УНИВЕРСИТЕТ –
МСХА имени К.А. ТИМИРЯЗЕВА»
(ФГБОУ ВО РГАУ - МСХА имени К.А. Тимирязева)

Институт механики и энергетики им. В.П. Горячкина
Кафедра «Инженерная и компьютерная графика»

УТВЕРЖДАЮ:
И.о. директора института
механики и энергетики им. В.П. Горячкина
И. Ю. Игнаткин
2021 г.



РАБОЧАЯ ПРОГРАММА ДИСЦИПЛИНЫ

Б1.О.12 – НАЧЕРТАТЕЛЬНАЯ ГЕОМЕТРИЯ

для подготовки бакалавров

ФГОС ВО

Направление: 23.03.03 – Эксплуатация транспортно-технологических машин и комплексов

- Направленность: 1. Сервис транспортных и технологических машин и оборудования
2. Автомобили и автомобильное хозяйство

Курс – 1
Семестр – 1

Форма обучения – очная

Год начала подготовки – 2021

Москва, 2021

Разработчик: Чепурина Екатерина Леонидовна, к.т.н., доцент
(ФИО, ученая степень, ученое звание)

«30» 09 2021 г.

Рецензент: Казанцев Сергей Павлович, д.т.н., профессор

«06» 10 2021 г.

Программа составлена в соответствии с требованиями ФГОС ВО по направлению подготовки 23.03.03 – Эксплуатация транспортно-технологических машин и комплексов и учебного плана по данному направлению.

Программа обсуждена на заседании кафедры «Инженерная и компьютерная графика» протокол № 1 от «2» 09 2021 г.

Зав. кафедрой Дорохов А.С., д.т.н., профессор
(ФИО, ученая степень, ученое звание)


(подпись)

«2» 09 2021 г.

Согласовано:

Председатель учебно-методической комиссии института МИЭ им. В.П. Горячкина
Чистова Я.С., к.п.н., доцент
(ФИО, ученая степень, ученое звание)


(подпись)

«18» 10 2021 г.

*Протокол № 3
18.10.21г.*

Заведующий выпускающей кафедрой тракторов и автомобилей
Дидманидзе О.Н., д.т.н., профессор
(ФИО, ученая степень, ученое звание)


(подпись)

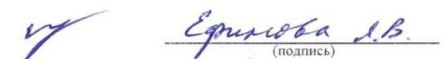
«18» 10 2021 г.

Заведующий выпускающей кафедрой технической эксплуатации технологических машин и оборудования природообустройства
Апатенко А.С., д.т.н., профессор
(ФИО, ученая степень, ученое звание)


(подпись)

«18» 10 2021 г.

Заведующий отделом комплектования ЦНБ


(подпись)

Содержание

АННОТАЦИЯ.....	4
1. ЦЕЛИ ОСВОЕНИЯ ДИСЦИПЛИНЫ	5
2. МЕСТО ДИСЦИПЛИНЫ В УЧЕБНОМ ПРОЦЕССЕ	5
3. ПЕРЕЧЕНЬ ПЛАНИРУЕМЫХ РЕЗУЛЬТАТОВ ОБУЧЕНИЯ ПО ДИСЦИПЛИНЕ, СООТНЕСЕННЫХ С ПЛАНИРУЕМЫМИ РЕЗУЛЬТАТАМИ ОСВОЕНИЯ ОБРАЗОВАТЕЛЬНОЙ ПРОГРАММЫ.....	6
4. СТРУКТУРА И СОДЕРЖАНИЕ ДИСЦИПЛИНЫ	6
4.1 РАСПРЕДЕЛЕНИЕ ТРУДОЁМКОСТИ ДИСЦИПЛИНЫ ПО ВИДАМ РАБОТ	9
4.2. СОДЕРЖАНИЕ ДИСЦИПЛИНЫ	9
4.3. ЛЕКЦИИ/ПРАКТИЧЕСКИЕ ЗАНЯТИЯ	12
5. ОБРАЗОВАТЕЛЬНЫЕ ТЕХНОЛОГИИ	18
6. ТЕКУЩИЙ КОНТРОЛЬ УСПЕВАЕМОСТИ И ПРОМЕЖУТОЧНАЯ АТТЕСТАЦИЯ ПО ИТОГАМ ОСВОЕНИЯ ДИСЦИПЛИНЫ	20
6.1 Типовые контрольные задания, необходимые для оценки знаний, умений и навыков	20
6.2 ОПИСАНИЕ ПОКАЗАТЕЛЕЙ И КРИТЕРИЕВ КОНТРОЛЯ УСПЕВАЕМОСТИ, ОПИСАНИЕ ШКАЛ ОЦЕНИВАНИЯ	26
7. УЧЕБНО-МЕТОДИЧЕСКОЕ И ИНФОРМАЦИОННОЕ ОБЕСПЕЧЕНИЕ ДИСЦИПЛИНЫ.....	29
7.1. ОСНОВНАЯ ЛИТЕРАТУРА.....	29
7.2 ДОПОЛНИТЕЛЬНАЯ ЛИТЕРАТУРА.....	29
7.3. НОРМАТИВНЫЕ ПРАВОВЫЕ АКТЫ.....	29
7.4. МЕТОДИЧЕСКИЕ УКАЗАНИЯ, РЕКОМЕНДАЦИИ И ДРУГИЕ МАТЕРИАЛЫ К ЗАНЯТИЯМ.....	29
8. ОПИСАНИЕ МАТЕРИАЛЬНО-ТЕХНИЧЕСКОЙ БАЗЫ, НЕОБХОДИМОЙ ДЛЯ ОСУЩЕСТВЛЕНИЯ ОБРАЗОВАТЕЛЬНОГО ПРОЦЕССА ПО ДИСЦИПЛИНЕ.....	29
9. ПЕРЕЧЕНЬ ПРОГРАММНОГО ОБЕСПЕЧЕНИЯ И ИНФОРМАЦИОННЫХ СПРАВОЧНЫХ СИСТЕМ (ПРИ НЕОБХОДИМОСТИ).....	30
10. ОПИСАНИЕ МАТЕРИАЛЬНО-ТЕХНИЧЕСКОЙ БАЗЫ, НЕОБХОДИМОЙ ДЛЯ ОСУЩЕСТВЛЕНИЯ ОБРАЗОВАТЕЛЬНОГО ПРОЦЕССА ПО ДИСЦИПЛИНЕ.....	30
11. МЕТОДИЧЕСКИЕ РЕКОМЕНДАЦИИ СТУДЕНТАМ ПО ОСВОЕНИЮ ДИСЦИПЛИНЫ.....	31
ВИДЫ И ФОРМЫ ОТРАБОТКИ ПРОПУЩЕННЫХ ЗНАНИЙ.....	32
12. МЕТОДИЧЕСКИЕ РЕКОМЕНДАЦИИ ПРЕПОДАВАТЕЛЯМ ПО ОРГАНИЗАЦИИ ОБУЧЕНИЯ ПО ДИСЦИПЛИНЕ	33

АННОТАЦИЯ
рабочей программы учебной дисциплины
Б1.О.12 – НАЧЕРТАТЕЛЬНАЯ ГЕОМЕТРИЯ
для подготовки бакалавра по направлению 23.03.03 – Эксплуатация
транспортно-технологических машин и комплексов
направленности: Сервис транспортных и технологических машин и обо-
рудования. Автомобили и автомобильное хозяйство

Цель освоения дисциплины: выработка знаний, умений и навыков, необходимых будущим выпускникам для выполнения и чтения технических чертежей различного назначения, выполнения эскизов деталей, составления конструкторской и технической документации производства.

Место дисциплины в учебном плане: дисциплина включена в обязательную часть учебного плана по направлению 23.03.03 – Эксплуатация транспортно-технологических машин и комплексов.

Требования к результатам освоения дисциплины: в результате освоения дисциплины формируются следующие компетенции (индикаторы достижений компетенций): **УК-1 (УК-1.1, УК-1.2, УК-1.3), ОПК-6 (ОПК-6.1, ОПК-6.2).**

Краткое содержание дисциплины: Методы проецирования. Чертеж Монжа. Образование чертежа на двух и трех плоскостях проекций. Задание линии на чертеже. Положение линии относительно плоскостей проекций. Задание плоскости на чертеже. Взаимное положение плоскости и прямой, двух плоскостей. Способы преобразования проекций. Поверхности. Позиционные задачи. Пересечение линии с поверхностью, пересечение плоскостей, пересечение поверхностей.

Общая трудоемкость дисциплины: 4 зач. ед. (144 часа).

Промежуточный контроль по дисциплине: экзамен.

1. Цель освоения дисциплины

Цель освоения дисциплины «Начертательная геометрия» является формирование у обучающихся компетенций, обеспечивающих способность:

уметь применять систему фундаментальных знаний для решения технических и технологических проблем эксплуатации транспортно-технологических машин и комплексов;

быть готовым к участию в составе коллектива исполнителей к разработке проектно-конструкторской документации по созданию и модернизации систем и средств эксплуатации транспортных и транспортно-технологических машин;

быть готовым к выполнению элементов расчетно-проектировочной работы по созданию и модернизации систем и средств эксплуатации транспортных и транспортно-технологических машин и оборудования;

уметь разрабатывать и использовать графическую техническую документацию.

2. Место дисциплины в учебном процессе

Дисциплина «Начертательная геометрия» относится к обязательной части Блока 1 учебного плана.

Дисциплина «Начертательная геометрия» реализуется в соответствии с требованиями ФГОС, ОПОП ВО и Учебного плана по направлению: 23.03.03 – «Эксплуатация транспортно-технологических машин и комплексов».

Дисциплина «Начертательная геометрия» является основополагающей для изучения следующих дисциплин:

- инженерная графика (1 курс, 2 семестр);
- детали машин и основы конструирования (2 курс, 3 семестр);
- сопротивление материалов (2 курс, 3 семестр);
- теория механизмов и машин (2 курс, 4 семестр);
- компьютерное проектирование (2 курс, 4 семестр).

Особенностью дисциплины «Начертательная геометрия» является получение прикладных навыков для успешной профессиональной деятельности в области создания конструкторской документации.

Рабочая программа дисциплины «Начертательная геометрия» для инвалидов и лиц с ограниченными возможностями здоровья разрабатывается индивидуально с учетом особенностей психофизического развития, индивидуальных возможностей и состояния здоровья таких обучающихся.

3. Перечень планируемых результатов обучения по дисциплине, соотнесенных с планируемыми результатами освоения образовательной программы

Образовательные результаты освоения дисциплины обучающимся, представленных в таблице 1.

4. Структура и содержание дисциплины

Структура учебной дисциплины представлена в графической форме на рисунке 1.

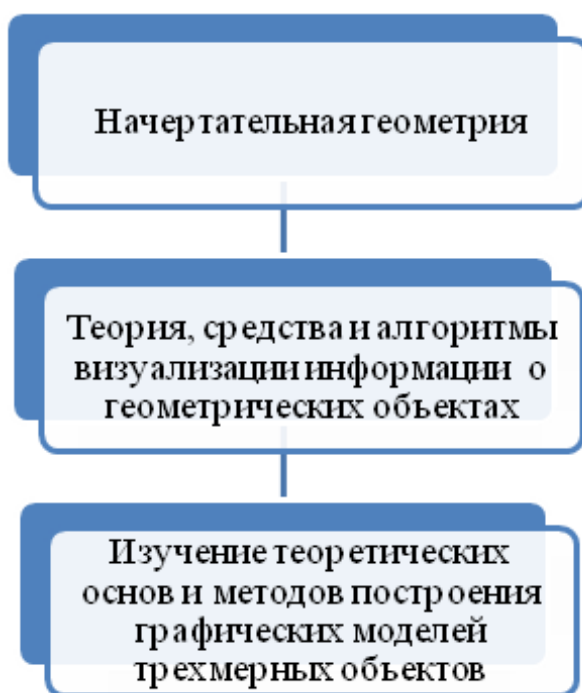


Рис. 1. Структура учебной дисциплины «Начертательная геометрия»

Дисциплина «Начертательная геометрия» изучается в 1 семестре 1 курса и заканчивается экзаменом.

Требования к результатам освоения учебной дисциплины

№ п/п	Индекс компетенции	Содержание компетенции (или её части)	Индикаторы компетенций	В результате изучения учебной дисциплины обучающиеся должны:		
				знать	уметь	владеть
1	УК-1	Способен осуществлять поиск, критический анализ и синтез информации, применять системный подход для решения	УК-1.1 Анализирует задачу, выделяя ее базовые составляющие, осуществляет декомпозицию задачи	цели и принципы их достижения обработки результатов, пути повышения своей квалификации, методы самосовершенствования	применять методы и средства познания для выделения базовой составляющей данной задачи, анализировать и обобщать полученные результаты	приемами развития памяти, мышления, анализа и обобщения информации, навыками профессионального мышления, развитой мотивацией к саморазвитию с целью осуществления декомпозиции задачи
			УК-1.2 Находит и критически анализирует информацию, необходимую для решения поставленной задачи	формы, правила и методику проведения анализа необходимую для решения поставленной задачи	предлагать решения поставленной задачи с применением знаний по данной теме	методами сбора и обработки данных для решения поставленной задачи
			УК-1.3 Рассматривает возможные варианты решения задачи, оценивая их достоинства и недостатки	методы и правила применения их для решения данной задачи	самостоятельно расширять и углублять знания, применять системный подход для решения поставленной задачи, оценивая их достоинства и недостатки	методами и правилами оформления решения данной задачи возможных вариантов
2	ОПК-6	Способен участвовать в разработке технической документации с использованием стандар-	ОПК-6.1 Владеет методами поиска и анализа нормативных правовых документов, регламентирующих различные аспекты профессиональ-	систему проецирования элементов на взаимно перпендикулярные плоскости проекций.	самостоятельно решать задачи, пользоваться учебной литературой при выполнении графических работ.	способностью разрабатывать и использовать графическую техническую документацию.

		тов, норм и правил, связанных с профессиональной деятельностью.	ной деятельности в области эксплуатации транспортных и транспортно-технологических машин			
			<p style="text-align: center;">ОПК-6.2</p> <p>Использует действующие нормативные правовые документы, нормы и регламенты в инженерно-технической деятельности в области эксплуатации транспортных и транспортно-технологических машин</p>	знать методы математического анализа и моделирования, нормативные правовые документы, нормы и регламенты в инженерно-технической деятельности	использовать имеющиеся знания для оформления нормативных правовых документов в инженерно-технической деятельности	навыками использования в оформлении нормативных документов и соблюдении норм и регламента в инженерно-технической деятельности в агропромышленном комплексе.

4.1 Распределение трудоёмкости дисциплины по видам работ

Общая трудоёмкость дисциплины составляет 4 зачетных единицы (144 часа), их распределение по видам работ в семестре представлено в таблице 2.

Таблица 2

Распределение трудоёмкости дисциплины по видам работ в семестре

Вид учебной работы	Трудоёмкость	
	час.	в т.ч. по семестрам
		№1
Общая трудоёмкость дисциплины по учебному плану	144	144
1. Контактная работа	58,4	58,4
Аудиторная работа	58,4	58,4
в том числе:		
лекции (Л)	22	22
практические занятия (Пр)	34	34
консультация перед экзаменом	2	2
контактная работа на промежуточном контроле (КРА)	0,4	0,4
Самостоятельная работа (СРС)	85,6	85,6
Расчетно-графическая работа (РГР)	10	10
Самостоятельное изучение разделов, самоподготовка (проработка и повторение лекционного материала, материала учебников и учебных пособий, подготовка к практическим занятиям и т.д.)	42	42
Подготовка к экзамену	33,6	33,6
Вид промежуточного контроля:	Экзамен	

4.2 Содержание дисциплины

Темы дисциплины «Начертательная геометрия» представлены в таблице 3.

Таблица 3

Тематический план учебной дисциплины

Наименование тем дисциплины	Всего	Аудиторная работа			Внеаудиторная работа СР
		Л	Пр	ПКР	
Введение.	12	2	2		8
Раздел 1. Образование проекций.					
Тема 1.1. Методы проецирования.	12	2	2		8
Тема 1.2. Чертеж Монжа.					
Раздел 2. Точка и прямая	12	2	4		6
Тема 2.1. Точка в системе двух и трех плоскостей.	12	2	4		6
Тема 2.2. Прямая.					
Тема 2.3. Взаимное положение двух прямых.					

Наименование тем дисциплины	Всего	Аудиторная работа			Внеауди- торная работа СР
		Л	Пр	ПКР	
Раздел 3. Плоскость.	10	2	4		4
Тема 3.1. Способы задания плоскости.	10	2	4		4
Тема 3.2. Прямая и точка в плоскости.					
Тема 3.3. Положение плоскости относительно плоскостей проекций.					
Тема 3.4. Главные линии в плоскости.					
Тема 3.5. Взаимное расположение двух плоскостей					
Раздел 4. Способы преобразования чертежа.	26	6	8		12
Тема 4.1 Метод замены плоскостей проекций.	14	4	4		6
Тема 4.2. Метод вращения вокруг проецирующей оси.					
Тема 4.3. Метод плоскопараллельного переноса.	12	2	4		6
Тема 4.4. Метод вращения вокруг линии уровня					
Раздел 5. Кривые линии.	10	2	2		6
Тема 5.1. Классификация кривых линий.	10	2	2		6
Тема 5.2. Кривые второго порядка					
Тема 5.3. Винтовые линии					
Раздел 6. Поверхности.	16	4	6		6
Тема 6.1. Классификация поверхностей.	16	4	6		6
Тема 6.2. Линейчатые поверхности.					
Тема 6.3. Поверхности вращения.					
Тема 6.4. Винтовые поверхности					
Раздел 7. Главные позиционные задачи.	22	4	8		10
Тема 7.1. ГПЗ 1 и алгоритм их решения	22	4	8		10
Тема 7.2. ГПЗ 2 и алгоритм их решения					
Тема 7.3. ГПЗ 3 и алгоритм их решения					
Всего	108	22	34		52
Контактная работа на промежуточном контроле (КРА)	0,4			0,4	
Консультация перед экзаменом	2			2	
Экзамен	33,6				33,6
Всего за семестр	144	22	34	2,4	85,6

Раздел 1. Образование проекций.

Тема 1.1. Методы проецирования.

1. Основные методы проецирования.
2. Центральное проецирование.
3. Параллельное проецирование.

4. Ортогональное (прямоугольного) проецирование и его свойства.

Тема 1.2. Чертеж Монжа.

1. Чертеж Монжа.

Раздел 2. Точка и прямая.

Тема 2.1. Точка в системе двух и трех плоскостей.

1. Сущность построения эпюра точки. 2. Построение профильной проекции точки.

Тема 2.2. Прямая.

1. Прямые: а) общего; б) частного положения.

2. Линии уровня. 3. Проецирующие линии.

Тема 2.3. Взаимное положение двух прямых.

1. Прямые параллельные. 2. Прямые пересекающиеся.

3. Прямые скрещивающиеся.

Раздел 3. Плоскость.

Тема 3.1. Способы задания плоскости.

1. Способы задания плоскости в пространстве.

Тема 3.2. Прямая и точка в плоскости.

1. Точка принадлежит плоскости. 2. Прямая принадлежит плоскости.

3. Прямая параллельна (перпендикулярна) плоскости.

Тема 3.3. Положение плоскости относительно плоскостей проекций.

1. Плоскость общего положения.

2. Плоскости проецирующие. 3. Плоскости уровня.

Тема 3.4. Главные линии в плоскости.

1. Главные линии в плоскости. 2. Горизонталь плоскости.

3. Фронталь плоскости. 4. Линия наибольшего наклона плоскости.

Тема 3.5. Взаимное расположение двух плоскостей

1. Взаимно параллельные плоскости.

2. Взаимно перпендикулярные плоскости.

Раздел 4. Способы преобразования чертежа.

Тема 4.1. Метод замены плоскостей проекций.

1. Основные задачи, которые можно решить с помощью методов преобразования чертежа.

2. Суть метода замены плоскостей проекций.

3. Расположение дополнительных плоскостей проекций, для преобразования прямой общего положения в: а) прямую уровня; б) проецирующую.

4. Расположение дополнительных плоскостей проекций, для преобразования плоскости общего положения в: а) проецирующую; б) плоскость уровня.

Тема 4.2. Метод вращения вокруг проецирующей оси.

1. Основные задачи, которые можно решить с помощью метода вращения вокруг проецирующей оси.

2. Суть метода вращения вокруг проецирующей оси.

Тема 4.3. Метод плоскопараллельного переноса.

1. Основные задачи, которые можно решить с помощью метода плоскопараллельного переноса.

2. Суть метода плоскопараллельного переноса.

Тема 4.4. Метод вращения вокруг линии уровня.

1. Основные задачи, которые можно решить с помощью метода вращения вокруг линии уровня.

2. Суть метода вращения вокруг линии уровня.

Раздел 5. Кривые линии.

Тема 5.1. Классификация кривых линий.

1. Классификация кривых линий.

Тема 5.2. Кривые второго порядка.

1. Кривые второго порядка.

2. Образование кривых второго порядка.

Тема 5.3. Винтовые линии.

1. Образование цилиндрической винтовой линии. Ее основные параметры.

Раздел 6. Поверхности.

Тема 6.1. Классификация поверхностей.

1. Классификация поверхностей по критериям классификации: а) вид образующей; б) характер перемещения образующей.

2. Определитель поверхности. 3. Очерк поверхности.

4. Признак принадлежности точки поверхности.

Тема 6.2. Линейчатые поверхности.

1. Линейчатые поверхности.

2. Образование линейчатых поверхностей?

Тема 6.3. Поверхности вращения.

1. Поверхности вращения.

2. Классификация поверхностей вращения по критериям классификации: а) вид образующей; б) характер перемещения образующей.

3. Поверхности вращения с образующей окружностью.

4. Нахождение точки на поверхности сферы и тора.

Тема 6.4. Винтовые поверхности.

1. Винтовые поверхности. 2. Использование винтовых поверхностей в технике.

Раздел 7. Главные позиционные задачи.

Тема 7.1. ГПЗ 1 и алгоритм их решения.

1. Задачи относящиеся к главным позиционным.

2. Решение задач на построение точки (точек) пересечения прямой линии с поверхностью. Алгоритм решения этих задач.

Тема 7.2. ГПЗ 2 и алгоритм их решения.

1. Решение задач на построение линий пересечения двух поверхностей.

Тема 7.3. ГПЗ 3 и алгоритм их решения.

1. Выбор оптимального посредника при решении главных позиционных задач.

2. Использование теоремы «Монжа» при пересечении двух поверхностей.

4.3. Лекции/практической работы

Содержание лекций и практической работы представлено в таблице 4.

Перечень вопросов для самостоятельного изучения дисциплины представлен в таблице 5.

Содержание лекций, лабораторных работ и контрольных мероприятий

№ п/п	№ раздела	№ и название лекции/ практической работы	Формируемые компетенции (индикатор достижения компетенции)	Вид контрольного мероприятия	Кол-во часов
1	Раздел 1. Образование проекций. Тема 1.1. Методы проецирования Тема 1.2. Чертеж Монжа	Лекция № 1. Введение. Предмет начертательной геометрии. Методы проецирования. Чертеж Монжа.	УК-1 (УК-1.1,УК-1.2,УК-1.3); ОПК-6 (ОПК-6.1,ОПК-6.2)		2
		Пр № 1. Методы проецирования. Чертеж Монжа.	УК-1 (УК-1.1,УК-1.2,УК-1.3); ОПК-6 (ОПК-6.1,ОПК-6.2)	Решение задач по рабочей тетради	2
2	Раздел 2. Точка и прямая. Тема 2.1. Точка в системе двух и трех плоскостей. Тема 2.2. Прямая. Тема 2.3. Взаимное положение двух прямых.	Лекция № 2. Точка. Прямая. Взаимное положение двух прямых	УК-1 (УК-1.1,УК-1.2,УК-1.3); ОПК-6 (ОПК-6.1,ОПК-6.2)		2
		Пр № 2. Точка в системе двух и трех плоскостей	УК-1 (УК-1.1,УК-1.2,УК-1.3); ОПК-6 (ОПК-6.1,ОПК-6.2)	Решение задач по рабочей тетради	2
		Пр № 3. Прямая. Взаимное положение двух прямых.	УК-1 (УК-1.1,УК-1.2,УК-1.3); ОПК-6 (ОПК-6.1,ОПК-6.2)	Решение задач по рабочей тетради	2
3	Раздел 3. Плоскость. Тема 3.1. Способы задания плоскости Тема 3.2. Прямая и точка в плоскости Тема 3.3. Положение плоскости относительно плоскостей проекций	Лекция № 3. Плоскость.	УК-1 (УК-1.1,УК-1.2,УК-1.3); ОПК-6 (ОПК-6.1,ОПК-6.2)		2
		Пр № 4. Способы задания плоскости. Прямая и точка в плоскости. Положение плоскости относительно плоскостей проекций	УК-1 (УК-1.1,УК-1.2,УК-1.3); ОПК-6 (ОПК-6.1,ОПК-6.2)	Решение задач по рабочей тетради	2

№ п/п	№ раздела	№ и название лекции/ практической работы	Формируемые компетенции (индикатор достижения компетенции)	Вид контрольного мероприятия	Кол-во часов
	Тема 3.4. Главные линии в плоскости Тема 3.5. Взаимное расположение двух плоскостей	Пр № 5. Главные линии в плоскости. Взаимное расположение двух плоскостей	УК-1 (УК-1.1,УК-1.2,УК-1.3); ОПК-6 (ОПК-6.1,ОПК-6.2)	Решение задач по рабочей тетради	2
4	Раздел 4. Способы преобразования чертежа. Тема 4.1. Метод замены плоскостей проекций Тема 4.2. Метод вращения вокруг проецирующей оси Тема 4.3. Метод плоскопараллельного переноса Тема 4.4. Метод вращения вокруг линии уровня	Лекция № 4. Способы преобразования чертежа. Метод замены плоскостей проекций.	УК-1 (УК-1.1,УК-1.2,УК-1.3); ОПК-6 (ОПК-6.1,ОПК-6.2)		2
		Лекция № 5. Метод плоскопараллельного переноса.	УК-1 (УК-1.1,УК-1.2,УК-1.3); ОПК-6 (ОПК-6.1,ОПК-6.2)		2
		Лекция № 6. Метод вращения вокруг линии уровня. Метод вращения вокруг проецирующей оси.	УК-1 (УК-1.1,УК-1.2,УК-1.3); ОПК-6 (ОПК-6.1,ОПК-6.2)		2
		Пр № 6. Метод замены плоскостей проекций.	УК-1 (УК-1.1,УК-1.2,УК-1.3); ОПК-6 (ОПК-6.1,ОПК-6.2)	Решение задач по рабочей тетради	2
		Пр № 7. Метод вращения вокруг проецирующей оси.	УК-1 (УК-1.1,УК-1.2,УК-1.3); ОПК-6 (ОПК-6.1,ОПК-6.2)	Решение задач по рабочей тетради	2
		Пр № 8. Метод плоскопараллельного переноса.	УК-1 (УК-1.1,УК-1.2,УК-1.3); ОПК-6 (ОПК-6.1,ОПК-6.2)	Решение задач по рабочей тетради	2

№ п/п	№ раздела	№ и название лекции/ практической работы	Формируемые компетенции (индикатор достижения компетенции)	Вид контрольного мероприятия	Кол-во часов
		Пр № 9. Метод вращения вокруг линии уровня.	УК-1 (УК-1.1,УК-1.2,УК-1.3); ОПК-6 (ОПК-6.1,ОПК-6.2)	Решение задач по рабочей тетради	2
5	Раздел 5. Кривые линии Тема 5.1. Классификация кривых линий Тема 5.2. Кривые второго порядка Тема 5.3. Винтовые линии	Лекция № 7. Кривые линии. Классификация линий.	УК-1 (УК-1.1,УК-1.2,УК-1.3); ОПК-6 (ОПК-6.1,ОПК-6.2)		2
		Пр № 10. Кривые второго порядка. Винтовые линии.	УК-1 (УК-1.1,УК-1.2,УК-1.3); ОПК-6 (ОПК-6.1,ОПК-6.2)	Решение задач по рабочей тетради	2
6	Раздел 6. Поверхности Тема 6.1. Классификация поверхностей Тема 6.2. Линейчатые поверхности Тема 6.3. Поверхности вращения Тема 6.4. Винтовые поверхности	Лекция № 8. Поверхности. Классификация поверхностей.	УК-1 (УК-1.1,УК-1.2,УК-1.3); ОПК-6 (ОПК-6.1,ОПК-6.2)		2
		Лекция № 9. Поверхности вращения	УК-1 (УК-1.1,УК-1.2,УК-1.3); ОПК-6 (ОПК-6.1,ОПК-6.2)		2
		Пр № 11. Линейчатые поверхности с одной направляющей (пирамиды, конусы, призмы, цилиндры)	УК-1 (УК-1.1,УК-1.2,УК-1.3); ОПК-6 (ОПК-6.1,ОПК-6.2)	Решение задач по рабочей тетради	2
		Пр № 12. Поверхности вращения с прямолинейной образующей. Поверхности вращения с образующей окружностью.	УК-1 (УК-1.1,УК-1.2,УК-1.3); ОПК-6 (ОПК-6.1,ОПК-6.2)	Решение задач по рабочей тетради	2
		Пр № 13. Винтовые поверхности.	УК-1 (УК-1.1,УК-1.2,УК-1.3); ОПК-6 (ОПК-6.1,ОПК-6.2)	Решение задач по рабочей тетради	2

№ п/п	№ раздела	№ и название лекции/ практической работы	Формируемые компетенции (индикатор достижения компетенции)	Вид контрольного мероприятия	Кол-во часов
8	Раздел 7. Главные позиционные задачи Тема 7.1. ГПЗ 1 и алгоритм их решения Тема 7.2. ГПЗ 2 и алгоритм их решения Тема 7.3. ГПЗ 3 и алгоритм их решения	Лекция № 10. Главные позиционные задачи, алгоритмы их решения.	УК-1 (УК-1.1,УК-1.2,УК-1.3); ОПК-6 (ОПК-6.1,ОПК-6.2)		2
		Лекция № 11. Решение главных позиционных задач по 2 и 3 алгоритму	УК-1 (УК-1.1,УК-1.2,УК-1.3); ОПК-6 (ОПК-6.1,ОПК-6.2)		2
		Пр № 14. Решение ГПЗ по 1 алгоритму.	УК-1 (УК-1.1,УК-1.2,УК-1.3); ОПК-6 (ОПК-6.1,ОПК-6.2)	Решение задач по рабочей тетради	2
		Пр № 15. Решение ГПЗ по 2 алгоритму.	УК-1 (УК-1.1,УК-1.2,УК-1.3); ОПК-6 (ОПК-6.1,ОПК-6.2)	Решение задач по рабочей тетради	2
		Пр № 16. Решение ГПЗ по 3 алгоритму.	УК-1 (УК-1.1,УК-1.2,УК-1.3); ОПК-6 (ОПК-6.1,ОПК-6.2)	Решение задач по рабочей тетради	4

Перечень вопросов для самостоятельного изучения дисциплины

№ п/п	№ раздела и темы	Компетенции (индикатор достижения компетенции)	Перечень рассматриваемых вопросов для самостоятельного изучения
1	Раздел 1. Образование проекций. Тема 1.1. Методы проецирования Тема 1.2. Чертеж Монжа	УК-1 (УК-1.1, УК-1.2, УК-1.3); ОПК-6 (ОПК-6.1,ОПК-6.2)	1. Методы проецирования. 2. Сущность центрального проецирования и его основные свойства. 3. Сущность параллельного проецирования и его основные свойства. 4. Основные свойства ортогонального (прямоугольного) проецирования.
2	Раздел 2. Точка и прямая. Тема 2.1. Точка в системе двух и трех плоскостей. Тема 2.2. Прямая. Тема 2.3. Взаимное положение двух прямых.	УК-1 (УК-1.1, УК-1.2, УК-1.3); ОПК-6 (ОПК-6.1,ОПК-6.2)	1. Сущность построения эпюра точки. 2. Основные линии: а) общего; б) частного положения. 3. Прямые параллельные, пересекающиеся, скрещивающиеся. 4. Конкурирующие точки.
3	Раздел 3. Плоскость. Тема 3.1. Способы задания плоскости Тема 3.2. Прямая и точка в плоскости Тема 3.3. Положение плоскости относительно плоскостей проекций Тема 3.4. Главные линии в плоскости Тема 3.5. Взаимное расположение двух плоскостей	УК-1 (УК-1.1, УК-1.2, УК-1.3); ОПК-6 (ОПК-6.1,ОПК-6.2)	1. Способы задания плоскости в пространстве. 2. Принадлежность точки плоскости. 3. Принадлежность прямой плоскости. 4. Параллельность (перпендикулярность) прямой и плоскости. 5. Признак взаимной параллельности (перпендикулярности) двух плоскостей.
4	Раздел 4. Способы преобразования чертежа. Тема 4.1. Метод замены плоскостей проекций Тема 4.2. Метод вращения вокруг проецирующей оси Тема 4.3. Метод плоскопараллельного переноса Тема 4.4. Метод вращения вокруг линии уровня	УК-1 (УК-1.1, УК-1.2, УК-1.3); ОПК-6 (ОПК-6.1,ОПК-6.2)	1. Основные задачи, которые решаются с помощью методов преобразования чертежа. 2. Суть метода замены плоскостей проекций 3. Как надо располагать дополнительные плоскости проекций, чтобы плоскость общего положения преобразовать в: а) прямую уровня; б) проецирующую? 4. Как надо располагать дополнительные плоскости проекций, чтобы плоскость общего положения преобразовать в: а) проецирующую; б) плоскость уровня? 5. Основные задачи, которые решаются с помощью метода вращения и плоскопараллельного переноса. 6. Суть метода вращения вокруг оси. 7. Суть метода плоскопараллельного переноса.

№ п/п	№ раздела и темы	Компетенции (индикатор достижения компетенции)	Перечень рассматриваемых вопросов для самостоятельного изучения
5	Раздел 5. Кривые линии Тема 5.1. Классификация кривых линий Тема 5.2. Кривые второго порядка Тема 5.3. Винтовые линии	УК-1 (УК-1.1, УК-1.2, УК-1.3); ОПК-6 (ОПК-6.1,ОПК-6.2)	1. 1. Классификацию кривых линий. 2. Цилиндрическая винтовая линия? 3. Примеры использования винтовых линий в технике?
6	Раздел 6. Поверхности Тема 6.1. Классификация поверхностей Тема 6.2. Линейчатые поверхности Тема 6.3. Поверхности вращения Тема 6.4. Винтовые поверхности	УК-1 (УК-1.1, УК-1.2, УК-1.3); ОПК-6 (ОПК-6.1,ОПК-6.2)	1. Классификация поверхностей (приняв за критерии классификации: а) вид образующей; б) характер перемещения образующей). 2. Определитель поверхности. 3.Очерк поверхности. 4. Признак принадлежности точки поверхности. 5. Классификация поверхностей вращения (приняв за критерии классификации: а) вид образующей; б) характер перемещения образующей). 6. Поверхности с образующей окружностью. 7. Нахождение точки на поверхности сферы и тора.
7	Раздел 7. Главные позиционные задачи Тема 7.1. ГПЗ 1 и алгоритм их решения Тема 7.2. ГПЗ 2 и алгоритм их решения Тема 7.3. ГПЗ 3 и алгоритм их решения	УК-1 (УК-1.1, УК-1.2, УК-1.3); ОПК-6 (ОПК-6.1,ОПК-6.2)	1. Какие задачи относятся к главным позиционным? 2. Решение задачи на построение точки (точек) пересечения прямой линии с поверхностью. Алгоритм решения этих задач. 3. Решение задач на построение линий пересечения двух поверхностей. Алгоритм решения этих задач. 4. Использование теоремы Г. Монжа при решении главных позиционных задач. 5. Выбор оптимальный посредника при решении главных позиционных задач.

5. Образовательные технологии

При изучении дисциплины «Начертательная геометрия» используются как традиционная (объяснительно-иллюстративная), так и инновационные технологии обучения – интерактивные и мультимедийные формы.

Основные формы обучения:

- теоретические – лекция;
- практические – практическая работа.

Методы обучения:

- по источнику обучения: словесные (объяснение, беседа, дискуссия, лекция); наглядные: иллюстрация, демонстрация; практические (лабораторная работа);

- по степени активности студентов в учебном процессе: репродуктивные, продуктивные, исследовательские.

Виды средств обучения: материальные, текстовые, электронные, технические.

Применение активных и интерактивных образовательных технологий представлено в таблице 6.

Таблица 6

Применение активных и интерактивных образовательных технологий

№ п/п	Тема и форма занятия		Наименование используемых активных и интерактивных образовательных технологий
1	Лекция № 1. Введение. Предмет начертательной геометрии. Методы проецирования. Чертеж Монжа.	Л	Информац.–коммуник. ТО Мультимедийная лекция
	Пр. № 1. Методы проецирования. Чертеж Монжа.	Пр	Творческие задания (решение задач в рабочей тетради)
2	Лекция № 2. Точка. Прямая. Взаимное положение двух прямых	Л	Информац.–коммуник. ТО Мультимедийная лекция
	Пр. № 2. Точка в системе двух и трех плоскостей	Пр	Творческие задания (решение задач в рабочей тетради)
	Пр. № 3. Прямая. Взаимное положение двух прямых.	ЛР	Творческие задания (решение задач в рабочей тетради)
3	Лекция № 3. Плоскость.	Л	Информац.–коммуник. ТО Мультимедийная лекция
	Пр. № 4. Способы задания плоскости. Прямая и точка в плоскости. Положение плоскости относительно плоскостей проекций	Пр	Творческие задания (решение задач в рабочей тетради, выполнение расчетно-графической работы)
	Пр. № 5. Главные линии в плоскости. Взаимное расположение двух плоскостей	Пр	Творческие задания (решение задач в рабочей тетради, выполнение расчетно-графической работы)
4	Лекция № 4. Способы преобразования чертежа. Метод замены плоскостей проекций. Метод вращения вокруг проецирующей оси.	Л	Информац.–коммуник. ТО Мультимедийная лекция
	Лекция № 5. Метод плоскопараллельного переноса. Метод вращения вокруг линии уровня.	Л	Информац.–коммуник. ТО Мультимедийная лекция
	Лекция № 6. Метод вращения вокруг линии уровня. Метод вращения вокруг проецирующей оси.	Л	Информац.–коммуник. ТО Мультимедийная лекция

№ п/п	Тема и форма занятия		Наименование используемых активных и интерактивных образовательных технологий
	Пр. № 6. Метод замены плоскостей проекций.	Пр	Творческие задания (решение задач в рабочей тетради, выполнение расчетно-графической работы)
	Пр. № 7. Метод вращения вокруг проецирующей оси.	Пр	Творческие задания (решение задач в рабочей тетради, выполнение расчетно-графической работы)
	Пр. № 8. Метод плоскопараллельного переноса.	Пр	Творческие задания (решение задач в рабочей тетради, выполнение расчетно-графической работы)
	Пр. № 9. Метод вращения вокруг линии уровня.	Пр	Творческие задания (решение задач в рабочей тетради, выполнение расчетно-графической работы)
5	Лекция № 7. Кривые линии. Классификация линий.	Л	Информац.–коммуник. ТО Мультимедийная лекция
	Пр. № 10. Кривые второго порядка. Винтовые линии.	Пр	Творческие задания (решение задач в рабочей тетради)
6	Лекция № 8. Поверхности. Классификация поверхностей.	Л	Информац.–коммуник. ТО Мультимедийная лекция
	Лекция № 9. Поверхности вращения	Л	Информац.–коммуник. ТО Мультимедийная лекция
	Пр. № 11. Линейчатые поверхности с одной направляющей (пирамиды, конусы, призмы, цилиндры)	Пр	Творческие задания (решение задач в рабочей тетради)
	Пр. № 12. Поверхности вращения с прямолинейной образующей. Поверхности вращения с образующей окружностью.	Пр	Творческие задания (решение задач в рабочей тетради)
	Пр. № 13. Винтовые поверхности.	Пр	Творческие задания (решение задач в рабочей тетради)
7	Лекция № 10. Главные позиционные задачи, алгоритмы их решения.	Л	Информац.–коммуник. ТО Мультимедийная лекция
	Лекция № 11. Решение главных позиционных задач по 2 и 3 алгоритму	Л	Информац.–коммуник. ТО Мультимедийная лекция
	Пр. № 14. Решение ГПЗ по 1 алгоритму.	Пр	Творческие задания (решение задач в рабочей тетради)
	Пр. № 15. Решение ГПЗ по 2 алгоритму.	Пр	Творческие задания (решение задач в рабочей тетради)
	Пр. № 16. Решение ГПЗ по 3 алгоритму.	Пр	Творческие задания (решение задач в рабочей тетради)

6. Текущий контроль успеваемости и промежуточная аттестация по итогам освоения дисциплины

6.1. Типовые контрольные задания, необходимые для оценки знаний, умений и навыков

1. На практических занятиях, студенты решают задачи в рабочей тетради.

Примеры задач показаны на рисунке 2.

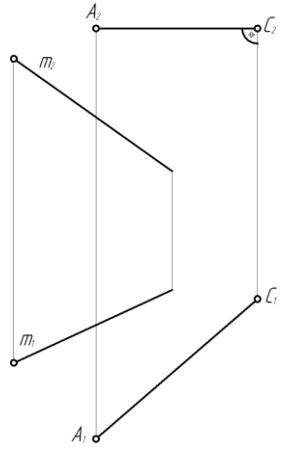
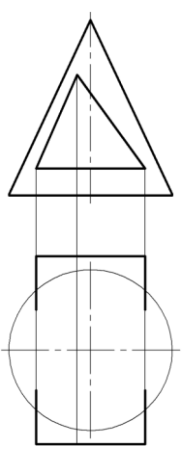
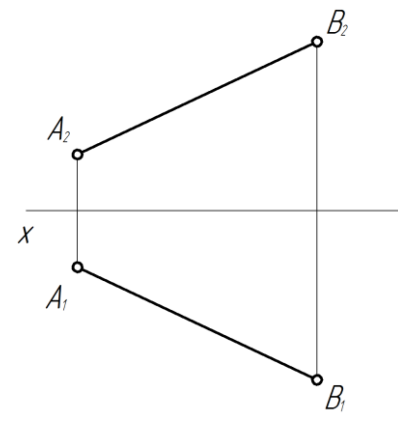
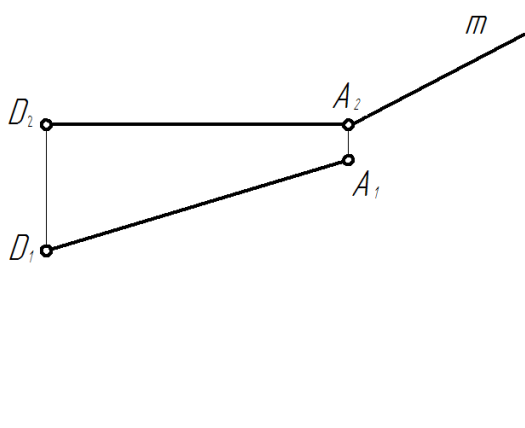
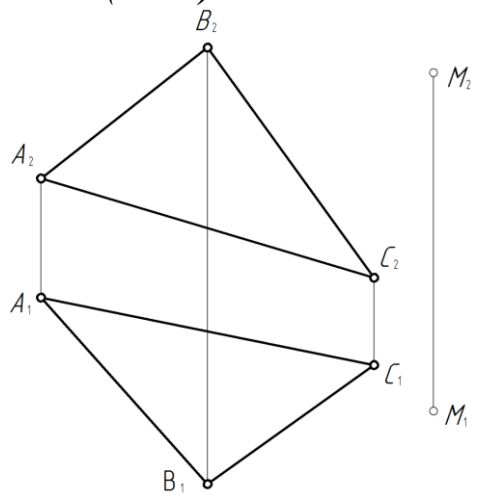
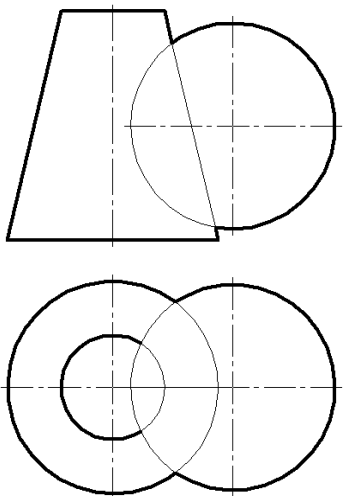
<p>1. Построить проекции ромба $ABCD$ с горизонтальной диагональю AC и вершиной B на прямой m.</p> 	<p>2. Построить проекции линии пересечения двух заданных поверхностей.</p> 
<p>3. Вращением определить $H.V.$ и угол наклона AB к π_1.</p> 	<p>4. Достройте проекции квадрата $ABCD$. Сторона AB находится на прямой m.</p> 
<p>5. Через точку M проведите проекции прямой n, если: $n \perp a' (\triangle ABC)$.</p> 	<p>6. Постройте линии пересечения заданных поверхностей.</p> 

Рис. 2. Примеры задач из рабочей тетради

2. Дисциплина «Начертательная геометрия» заканчивается сдачей расчетно-графической работы (РГР), которая является допуском к экзамену и включает в себя (Варианты заданий и образцы выполнения контрольной графической работы представлены на Рис. 3, Рис. 4 и Рис. 5):

Формат А3. Тема: «Методы преобразования чертежа».

1. Построить по индивидуально заданным координатам проекции многогранника;

2. Определить натуральную величину основания многогранника;

3. Определить натуральную величину сечения фигуры;

4. Определить натуральную величину двугранного угла многогранника.

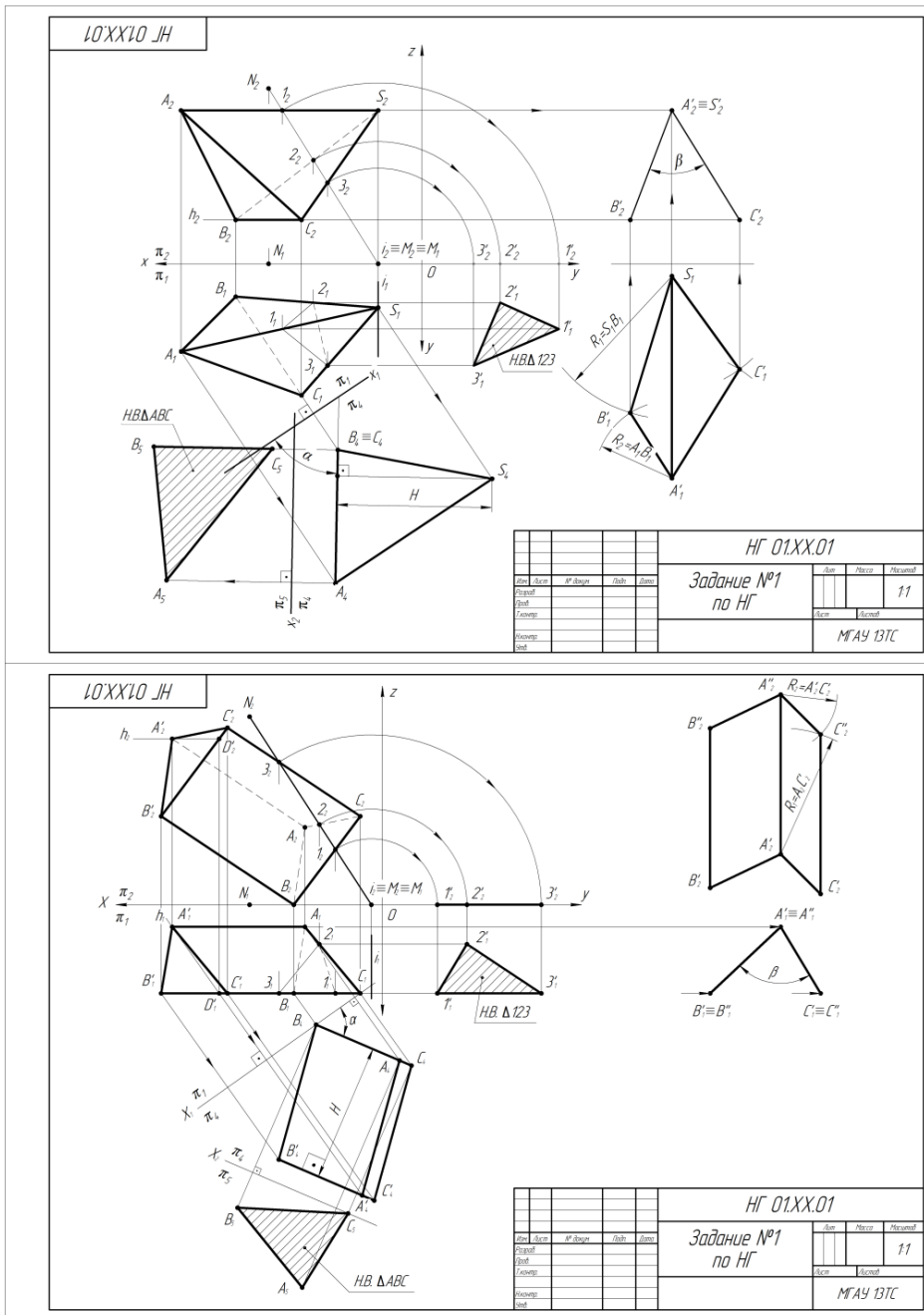
Формата А3. Тема: «Главные позиционные задачи».

1. Построить по индивидуальным заданиям проекции двух поверхностей;

2. Построить линию пересечения поверхностей;

3. Выполнить обводку чертежа с учетом видимости.

Контрольная графическая работа по начертательной геометрии
Тема: «Методы преобразования чертежа»



Задания для выполнения

1. По координатам точек $ABC(S)$ построить пирамиду (призму).
2. Показать видимость ребер.
3. Способом замены плоскостей проекции найти угол наклона основания ABC к плоскости π_1 .
4. Найти высоту фигуры.
5. Найти натуральную величину основания.
6. Способом вращения вокруг проецирующей оси построить натуральную величину сечения фигуры плоскостью.
7. Способом плоско-параллельного переноса определить натуральную величину двугранного угла при ребре AS (A_1A').

*четные варианты делают призму;
нечетные варианты делают пирамиду.*

Данные к заданию №1

Вариант	A			B			C			S(A')			H			N			
	x	y	z	x	y	z	x	y	z	x	y	z	x	y	z	x	y	z	
1	75	20	10	100	50	50	40	50	17	100	20	80	100	0	0	70	0	80	
2	50	10	40	30	50	50	75	20	15	100	50	40	20	0	0	80	0	80	
3	110	40	70	85	15	20	55	60	20	20	20	70	20	0	0	70	0	80	
4	90	25	0	40	55	20	67	10	35	130	25	60	45	0	0	75	0	80	
5	95	20	40	75	70	65	50	60	25	20	20	70	0	0	0	80	0	80	
6	15	60	30	50	50	10	35	20	50	80	75	30	15	60	30	100	0	60	
7	50	60	75	90	30	50	60	25	25	0	20	75	0	20	50	50	0	75	
8	120	50	30	110	70	10	80	70	45	70	10	30	40	0	0	70	0	50	
9	80	35	20	100	55	60	120	15	40	30	55	60	0	0	35	90	0	65	
10	45	5	50	25	45	20	70	20	20	95	70	50	25	0	0	85	0	60	
11	80	55	30	100	10	60	120	40	10	20	25	30	20	0	0	90	0	60	
12	20	50	15	30	10	40	50	40	5	70	50	50	20	0	0	55	0	70	
13	60	40	50	100	20	30	80	70	0	0	10	40	20	15	0	70	0	70	
14	60	80	65	100	50	50	75	40	25	10	48	65	0	0	20	65	0	80	
15	15	60	30	50	50	10	35	10	50	100	60	30	0	0	20	90	0	50	
16	55	40	5	20	50	25	35	10	40	110	40	15	0	0	0	65	0	60	
17	55	40	0	10	60	25	35	10	40	110	40	50	10	0	0	75	0	50	
18	120	20	30	110	60	50	85	50	15	60	20	60	55	0	0	85	0	90	
19	45	5	60	25	45	20	70	20	20	95	70	50	20	0	0	20	90	0	65
20	120	20	15	110	60	40	90	30	5	70	20	50	0	0	0	110	0	60	
21	50	10	40	30	50	15	75	20	15	110	50	40	35	0	15	70	0	65	
22	80	35	20	100	55	60	120	15	40	30	35	60	30	0	0	80	0	80	
23	50	10	35	60	40	0	15	40	35	110	10	65	15	0	20	80	0	60	
24	15	60	30	50	50	10	35	20	50	80	75	30	15	60	30	100	0	60	
25	80	25	0	30	55	20	50	10	45	120	25	60	20	0	0	70	0	70	
26	50	10	35	60	40	0	15	40	35	110	10	65	15	0	0	85	0	80	
27	80	25	15	105	55	55	45	55	22	105	25	85	100	0	0	70	0	80	
28	20	65	35	55	55	15	40	25	55	85	80	35	15	60	30	100	0	60	
29	25	55	20	35	15	45	55	45	10	75	55	20	0	0	55	0	70		
30	50	10	65	30	50	25	75	25	25	100	75	65	0	0	20	90	0	65	

Рис. 3. Варианты заданий и образец выполнения расчетно-графической работы по теме «Методы преобразования чертежа»

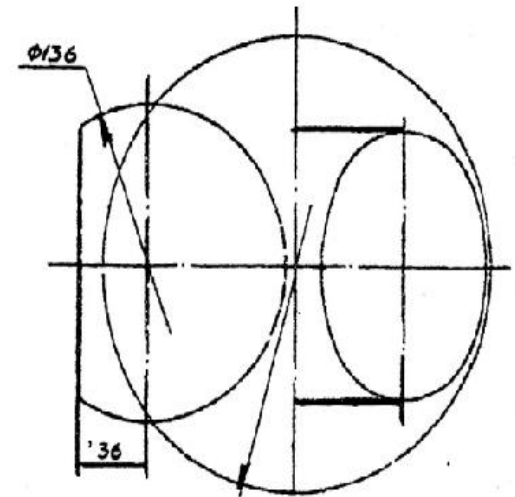
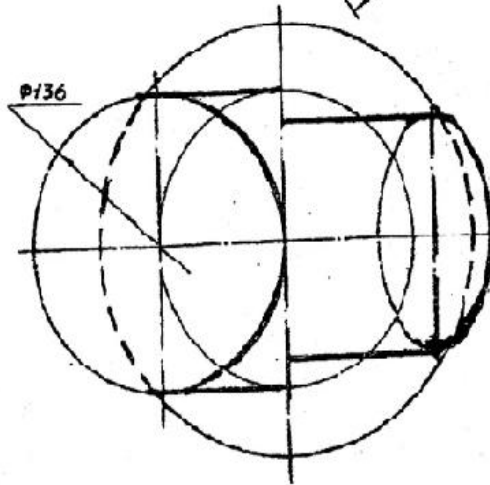
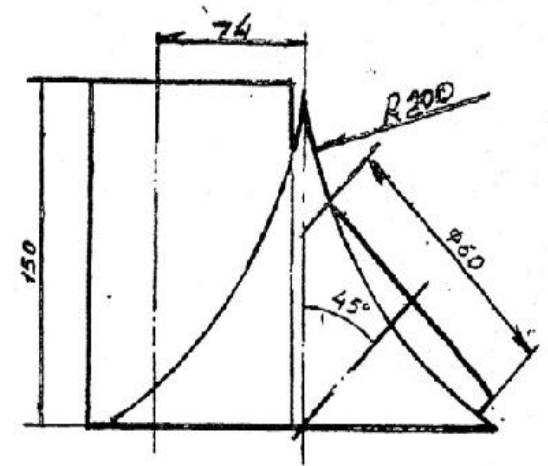
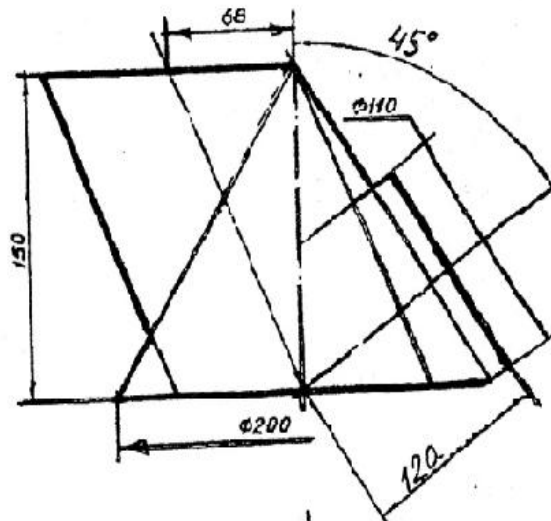
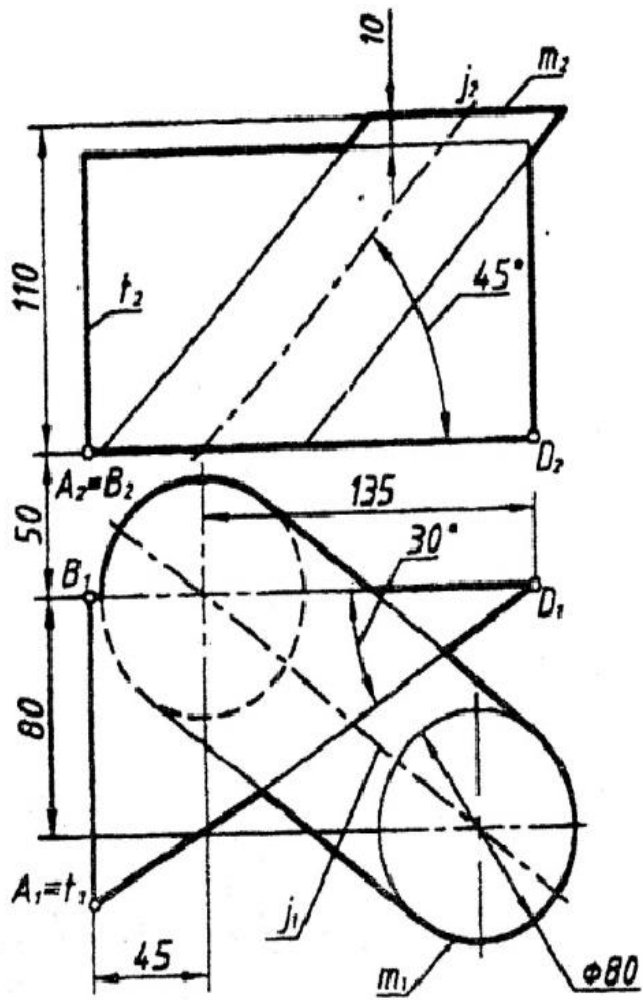


Рис. 4. Вариант заданий к расчетно-графической работе по теме «Главные позиционные задачи»

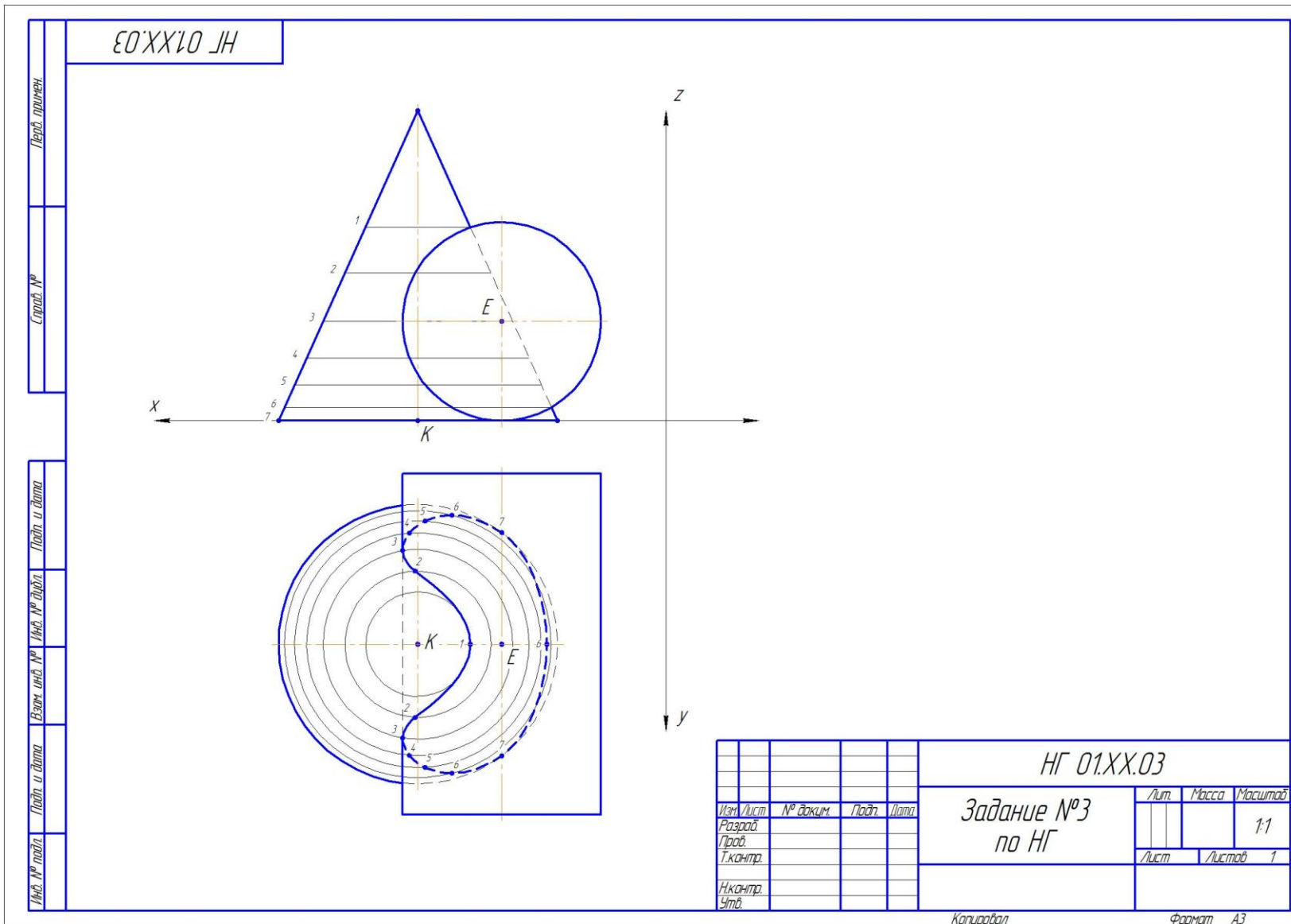


Рис. 5. Образец выполнения расчетно-графической работы №2 по теме ««Главные позиционные задачи»»

Контрольные вопросы для защиты расчетно-графической работы:

1. Какие основные задачи решаются с помощью методов преобразования чертежа?
2. Суть метода замены плоскостей проекций?
3. Как надо располагать дополнительные плоскости проекций, чтобы плоскость общего положения преобразовать в: а) прямую уровня; б) проецирующую?
4. Как надо располагать дополнительные плоскости проекций, чтобы плоскость общего положения преобразовать в: а) проецирующую; б) плоскость уровня?
5. Какие основные задачи решаются с помощью метода вращения и плоскопараллельного переноса?
6. Суть метода вращения вокруг оси и плоскопараллельного переноса?
7. Какие поверхности даны?
8. По какому алгоритму решалась задача?
9. Как найти точку на данной поверхности?
10. Как определить видимость линии пересечения данных поверхностей?

По результатам выполнения и защиты расчетно-графической работы студенту дается допуск к экзамену.

**Примерный перечень вопросов к экзамену по дисциплине
«Начертательная геометрия»**

- 1) Методы проецирования.
- 2) Свойства ортогонального проецирования.
- 3) Теорема о проецировании прямого угла.
- 4) Как образуется чертёж Монжа?
- 5) Как задать точку на чертеже Монжа?
- 6) Как задать на чертеже линию?
- 7) Как задать на чертеже прямую линию?
- 8) Взаимное расположение прямых.
- 9) Положение прямых относительно плоскостей проекций.
- 10) Как определить принадлежность точки заданной линии?
- 11) Как задать точку, принадлежащую линии?
- 12) Как задать на чертеже плоскость, поверхность?
- 13) Взаимное расположение прямой и плоскости.
- 14) Взаимное расположение плоскостей.

- 15) Главные линии плоскости, их свойства.
- 16) Поверхности:
- 17) – поверхности вращения;
- 18) – винтовые
- 19) Что такое определитель?
- 20) Что такое закон Каркаса?
- 21) Как задать точку, принадлежащую поверхности?
- 22) Какие линии поверхности могут занимать проецирующее положение?
- 23) Что такое вырожденная проекция поверхности? Её собирательное свойство.
- 24) Преобразование чертежа.
- 25) Введение новой плоскости проекций.
- 26) Вращение вокруг проецирующей прямой.
- 27) Плоскопараллельный перенос.
- 28) Вращение относительно линии уровня.
- 29) Метрические задачи:
- 30) Определение натуральной величины отрезка.
- 31) Определение натуральной величины плоского угла.
- 32) Определение натуральной величины двугранного угла.
- 33) Позиционные задачи: 1 алгоритм; 2 алгоритм; 3 алгоритм.
- 34) Какие поверхности могут использоваться в качестве вспомогательных?
- 35) Способ проецирующих плоскостей. Кривые 2-го порядка на конусе и цилиндре вращения.
- 36) Способ плоскостей общего положения.
- 37) Для каких поверхностей его можно использовать?
- 38) Способ сфер. Когда его можно использовать?
- 39) Теорема Монжа.

6.2. Описание показателей и критериев контроля успеваемости, описание шкал оценивания

Дисциплина «Начертательная геометрия» заканчивается сдачей экзамена.

Для оценки знаний, умений, навыков и формирования компетенций по дисциплине применяется традиционная система контроля и оценки успеваемости студентов, представленная в таблице 7.

Критерии оценивания результатов обучения

Оценка	Критерии оценивания
Высокий уровень «5» (отлично)	оценку «отлично» заслуживает студент, освоивший знания, умения, компетенции и теоретический материал без пробелов; выполнивший все задания, предусмотренные учебным планом на высоком качественном уровне; практические навыки профессионального применения освоенных знаний сформированы. Компетенции, закрепленные за дисциплиной, сформированы на уровне – высокий.
Средний уровень «4» (хорошо)	оценку «хорошо» заслуживает студент, практически полностью освоивший знания, умения, компетенции и теоретический материал, учебные задания не оценены максимальным числом баллов, в основном сформировал практические навыки. Компетенции, закрепленные за дисциплиной, сформированы на уровне – хороший (средний).
Пороговый уровень «3» (удовлетворительно)	оценку «удовлетворительно» заслуживает студент, частично с пробелами освоивший знания, умения, компетенции и теоретический материал, многие учебные задания либо не выполнил, либо они оценены числом баллов близким к минимальному, некоторые практические навыки не сформированы. Компетенции, закрепленные за дисциплиной, сформированы на уровне – достаточный.
Минимальный уровень «2» (неудовлетворительно)	оценку «неудовлетворительно» заслуживает студент, не освоивший знания, умения, компетенции и теоретический материал, учебные задания не выполнил, практические навыки не сформированы. Компетенции, закрепленные за дисциплиной, не сформированы.

Образец экзаменационного билета прилагается ниже.



Институт «Механики и энергетики им. В.П. Горячкина»

Кафедра «Инженерная и компьютерная графика»

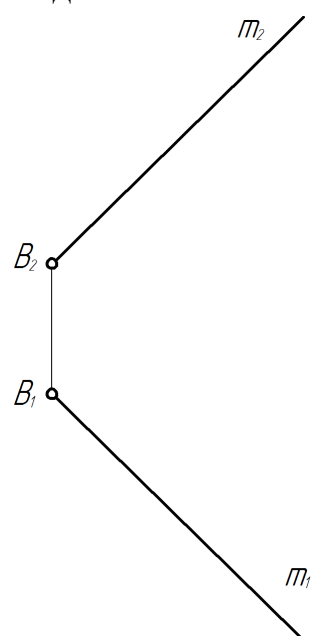
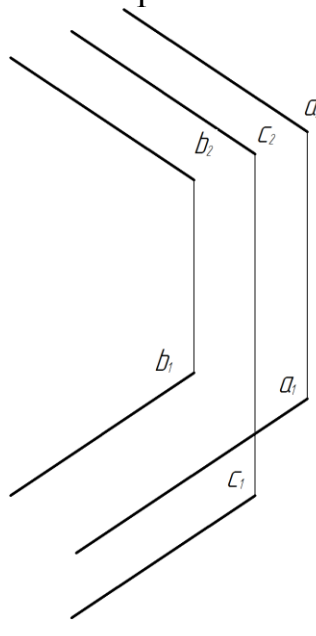
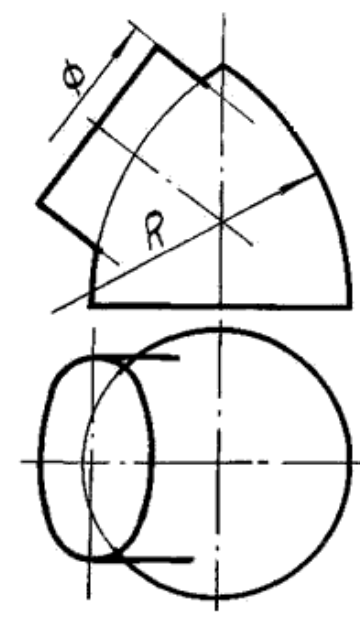
Дисциплина **Б1.О.12 «Начертательная геометрия»** Курс 1

Направление **23.03.03 – «Эксплуатация транспортно-технологических машин и комплексов»**

Направленность – «Сервис транспортных и технологических машин и оборудования»

БИЛЕТ № 5

1. Линейчатые поверхности с одной направляющей (пример).

<p>2. Из прямой m общего положения от точки B отложить отрезок длиной 50 мм.</p> 	<p>3. Построить проекции прямой d равноудаленной от трех параллельных прямых.</p> 	<p>4. Построить линию пересечения двух тел вращения.</p> 
---	--	---

Зав.кафедрой _____

подпись

А.С. Дорохов

ФИО

Преподаватель _____

подпись

Е.Л. Чепурина «__»

ФИО

_____ 2021 г.

7. Учебно-методическое и информационное обеспечение дисциплины

7.1 Основная литература

1. Дорохов А.С., Степанов М.В., Чепурина Е.Л. Начертательная геометрия: учебник. – М.: БИБКООМ; ТРАНСЛОЮГ, 2017. – 112 с.
2. Дорохов, А.С. Начертательная геометрия: учебное пособие / А.С. Дорохов, М.В. Степанов, Д.М. Скороходов; Российский государственный аграрный университет - МСХА имени К.А. Тимирязева (Москва). – Электрон. текстовые дан. – Москва: РГАУ-МСХА им. К.А. Тимирязева, 2018 – 83 с. – Коллекция: Учебная и учебно-методическая литература. – Режим доступа: <http://elib.timacad.ru/dl/local/umo199.pdf>.
3. Лазарь, В.В. Начертательная геометрия: методическое пособие / В.В. Лазарь, А.А. Васьков, Л.Н. Трушина; Российский государственный аграрный университет - МСХА имени К.А. Тимирязева (Москва), Институт механики и энергетики имени В.П. Горячкина, Кафедра «Инженерная и компьютерная графика». – Электрон. текстовые дан. – Москва: РГАУ-МСХА им. К.А. Тимирязева, 2018 – 82 с. – Коллекция: Учебная и учебно-методическая литература. – Режим доступа: <http://elib.timacad.ru/dl/local/umo178.pdf>.

7.2. Дополнительная литература

1. Тарасов, Б.Ф. Начертательная геометрия: учебник / Б.Ф. Тарасов, Л.А. Дудкина, С.О. Немолотов. – Санкт-Петербург: Лань, 2021. – 256 с. – ISBN 978-5-8114-1321-8. – Текст: электронный // Лань: электронно-библиотечная система. – URL: <https://e.lanbook.com/book/168411>.
2. Чекмарев, А.А. Начертательная геометрия и черчение: учебник для вузов / А.А. Чекмарев. – 7-е изд., испр. и доп. — Москва: Издательство Юрайт, 2021. – 423 с. – (Высшее образование). – ISBN 978-5-534-07024-8. – Текст: электронный // Образовательная платформа Юрайт [сайт]. – URL: <https://urait.ru/bcode/468340>

7.3. Нормативные правовые акты

Нормативные правовые акты по данной дисциплине не предусмотрены.

7.4. Методические указания, рекомендации и другие материалы к занятиям

1. Дорохов, А.С. Начертательная геометрия: рабочая тетрадь / А.С. Дорохов, Чепурина Е.Л., Трушина Л.Н. – М.: ООО «УМЦ «Триада», 2021. – 48 с.

8. Перечень ресурсов информационно-телекоммуникационной сети «Интернет», необходимых для освоения дисциплины

Для освоения данной дисциплины не требуется ресурсов информационно-телекоммуникационной сети «Интернет».

9. Перечень программного обеспечения и информационных справочных систем

Для освоения данной дисциплины не требуется программного обеспечения и информационных справочных систем.

10. Описание материально-технической базы, необходимой для осуществления образовательного процесса по дисциплине

Требования к аудиториям для проведения занятий

Для преподавания дисциплины «Начертательная геометрия» применяются следующие специфические требования к помещениям: размер учебных аудиторий для проведения лекций – не менее 100 посадочных мест, лабораторных работ – не менее 35 посадочных мест с нормальной освещенностью дневным и искусственным светом, падающим слева и сверху, а так же:

- 1) специализированная лекционная аудитория, оснащенная мультимедийным оборудованием;
- 2) специализированная аудитория, оснащенная мультимедийным оборудованием, плакатами и др. наглядными пособиями для проведения лабораторных работ.

Требования к специализированному оборудованию

Для преподавания дисциплины «Начертательная» применяются следующие материально-технические средства:

1. мультимедийное оборудование для чтения лекций и проведения лабораторных работ;
2. плакаты и др. наглядные пособия;
3. образцы графических работ в компьютерном исполнении.

Таблица 8

Требования к программному обеспечению учебного процесса

Наименование специальных помещений и помещений для самостоятельной работы (№ учебного корпуса, № аудитории)	Оснащенность специальных помещений и помещений для самостоятельной работы
1	2
Лекции – корпус №23, аудитория №40	Комплект мультимедийного оборудования – Инв.

Лабораторные работы проводятся на кафедре инженерная и компьютерная графика – корпус №23, аудитории №35, 36 или 34.

Для самостоятельной работы студента так же предусмотрены Читальный зал Центральной научной библиотеки имени Н.И. Железнова РГАУ МСХА имени К.А. Тимирязева и комнаты самоподготовки студентов в общежитиях и аудитории на кафедре (35 и 36).

11. Методические рекомендации студентам по освоению дисциплины

Целью освоения дисциплины «Начертательная геометрия» является сформировать у студентов знания о системе прямоугольного проецирования и развить умения использования методов дисциплины в решении практических задач в различных областях науки и техники; привить навыки выполнения и чтения чертежей.

Новый теоретический материал желательно закрепить студентом самостоятельно в тот же день, не дожидаясь следующего занятия. Регулярность самостоятельных занятий является необходимым и достаточным условием успешной сдачи итоговой аттестации.

Освоение дисциплины представляет определенные трудности: сложность процесса формирования пространственного мышления и большие затраты по времени для графического оформления. Для успешного преодоления этих проблем, необходимо:

- внимательно слушать объяснение материала в аудитории, конспектируя то, что рекомендует преподаватель под запись;
- для работы в аудитории необходимо иметь набор чертежных инструментов (циркуль, измеритель, линейку и т. п.), чтобы обеспечить точность графических построений;
- при выполнении чертежа учитывать линии связи, соблюдать перпендикулярность и параллельность осям;

- прежде чем приступить к домашнему заданию (графической контрольной работе) обязательно прочесть конспект или изучить параграф по учебнику;
- работы выполняются только чертежными инструментами, нельзя обводить линии «от руки»;
- графические работы следует выполнять в соответствии с «графиком сдачи работ», т.к. систематичность в работе позволит быстрее и лучше усвоить изученный материал.

Новый теоретический материал желательно закрепить студентом самостоятельно в тот же день, не дожидаясь следующего занятия. Регулярность самостоятельных занятий является необходимым и достаточным условием успешной сдачи итоговой аттестации.

Самостоятельная работа студента складывается из повторения заданий, выполняемых в аудитории, дома без помощи преподавателя и выполнения задания, выданного преподавателем.

Самостоятельная работа студента должна быть выстроена в следующей последовательности:

- повторение теоретического материала и при необходимости, его дополнительное штудирование по прилагаемой литературе;
- повторение исполнения заданий, выполняемых в аудитории;
- самостоятельное выполнение задания, выданного преподавателем.

Тесная взаимосвязь разделов дисциплины и непрерывно возрастающая сложность решаемых задач диктуют необходимые условия успешного освоения дисциплины, заключающиеся в регулярности посещения практических занятий, выполнении заданий в аудитории и заданий для самостоятельной работы.

Виды и формы отработки пропущенных занятий

Студент, пропустивший занятия обязан в процессе самоподготовки изучить пропущенный материал и в назначенное консультационное время защи-

тить его, а также выполнить графические контрольные работы, установленные настоящей рабочей программой.

12. Методические рекомендации преподавателям по организации обучения по дисциплине

Одной из основных задач преподавателей, ведущих занятия по дисциплине «Начертательная геометрия», является выработка у студентов осознания важности, необходимости и полезности знания дисциплины для дальнейшего их обучения в техническом высшем учебном заведении и последующей их инженерной работы.

Принципами организации учебного процесса являются:

выбор эффективных методов преподавания в зависимости от различных факторов, влияющих на организацию учебного процесса;

объединение нескольких методов в единый преподавательский модуль в целях повышения качества процесса обучения;

обеспечение активного участия студентов в учебном процессе;

проведение лабораторно-практических занятий, определяющих приобретение навыков решения прикладных задач.

Используемые методы преподавания: лекционные занятия с рассмотрением алгоритмов решения задач и индивидуальные задания на практических занятиях.

Практические занятия со студентами рекомендуется проводить в подгруппах.

Рекомендуемые образовательные технологии по дисциплине «Начертательная геометрия»:

на лекциях вместе с традиционной формой предоставления лекционной информации используется визуально-демонстрационный материал в виде макетов, плакатов и мультимедийных презентаций;

на лабораторно-практических занятиях используются рабочие тетради, предназначенные для решения графических задач, чертежей и иллюстрации по изучаемым темам;

графические контрольные работы являются частью текущей аттестации, выполняются студентами самостоятельно при консультации преподавателя.


В качестве промежуточного контроля по дисциплине «Начертательная геометрия» должен проводиться письменный экзамен.

Программу разработал:

Чепурина Е.Л., к.т.н., доцент
(ФИО, ученая степень, ученое звание)



(подпись)

Проверено 19.10.2021
А.Р. Гусов 

РЕЦЕНЗИЯ

на рабочую программу дисциплины **Б1.О.12 – НАЧЕРТАТЕЛЬНАЯ ГЕОМЕТРИЯ**
ОПОП ВО по направлению **23.03.03 – Эксплуатация транспортно-технологических машин и комплексов**

**Направленность: Сервис транспортных и технологических машин и оборудования.
Автомобили и автомобильное хозяйство
(квалификация выпускника – бакалавр)**

Казанцевым Сергеем Павловичем, профессором кафедры сопротивление материалов и детали машин ФГБОУ ВО «Российский государственный аграрный университет – МСХА имени К.А. Тимирязева», доктором технических наук (далее по тексту рецензент), проведена рецензия рабочей программы дисциплины «Начертательная геометрия и инженерная графика» ОПОП ВО по направлению **23.03.03 – Эксплуатация транспортно-технологических машин и комплексов**. Направленность: Сервис транспортных и технологических машин и оборудования; Автомобили и автомобильное хозяйство, (бакалавриат) разработанной в ФГБОУ ВО «Российский государственный аграрный университет – МСХА имени К.А. Тимирязева», на кафедре инженерной и компьютерной графики (разработчик – Чепурина Екатерина Леонидовна, доцент кафедры инженерной и компьютерной графики, кандидат технических наук).

Рассмотрев представленные на рецензию материалы, рецензент пришел к следующим выводам:

1. Предъявленная рабочая программа дисциплины «Начертательная геометрия» (далее по тексту Программа) соответствует требованиям ФГОС по направлению **23.03.03 – Эксплуатация транспортно-технологических машин и комплексов, направленность: Сервис транспортных и технологических машин и оборудования. Автомобили и автомобильное хозяйство.**

Программа содержит все основные разделы, соответствует требованиям к нормативно-методическим документам.

2. Представленная в Программе **актуальность** учебной дисциплины в рамках реализации ОПОП ВО не подлежит сомнению – дисциплина относится к обязательной части Б1.О.12 цикла дисциплин.

3. Представленные в Программе **цели** дисциплины соответствуют требованиям ФГОС направления **23.03.03 – Эксплуатация транспортно-технологических машин и комплексов**.

4. В соответствии с Программой за дисциплиной «Начертательная геометрия» закреплены следующие компетенции (индикаторы достижений компетенций): **УК-1 (УК-1.1, УК-1.2, УК-1.3), ОПК-6 (ОПК-6.1, ОПК-6.2).**

Дисциплина «Начертательная геометрия» и представленная Программа способна реализовать их в объявленных требованиях.

5. **Результаты обучения**, представленные в Программе в категориях знать, уметь, владеть соответствуют специфике и содержанию дисциплины и демонстрируют возможность получения заявленных результатов.

6. Общая трудоёмкость дисциплины «Начертательная геометрия» составляет 4 зачётным единицам (144 часа).

7. Информация о взаимосвязи изучаемых дисциплин и вопросам исключения дублирования в содержании дисциплин соответствует действительности. Дисциплина «Начертательная геометрия» взаимосвязана с другими дисциплинами ОПОП ВО и Учебного плана по направлению **23.03.03 – Эксплуатация транспортно-технологических машин и комплексов** и возможность дублирования в содержании отсутствует. Поскольку дисциплина не предусматривает наличие специальных требований к вводным знаниям, умениям и компетенциям студента, хотя может являться предшествующей для специальных, в том числе профессиональных дисциплин, использующих знания в области начертательной геометрии в профессиональной деятельности бакалавра по данному направлению подготовки.

8. Представленная Программа предполагает использование современных образовательных технологий, используемые при реализации различных видов учебной работы. Формы образовательных технологий соответствуют специфике дисциплины.

9. Программа дисциплины «Начертательная геометрия» предполагает 8 занятий в интерактивной форме.

10. Виды, содержание и трудоёмкость самостоятельной работы студентов, представленные в Программе, соответствуют требованиям к подготовке выпускников, содержащимся во ФГОС ВО направления **23.03.03 – Эксплуатация транспортно-технологических машин и комплексов.**

11. Представленные и описанные в Программе формы *текущей* оценки знаний (опрос, контроль выполнения расчетно-графической работы, экзамен), соответствуют специфике дисциплины и требованиям к выпускникам.

Форма промежуточного контроля знаний студентов, предусмотренная Программой, осуществляется в форме экзамена, что соответствует статусу дисциплины, как дисциплины обязательной части учебного цикла Б1 ФГОС направления **23.03.03 – Эксплуатация транспортно-технологических машин и комплексов.**

12. Формы оценки знаний, представленные в Программе, соответствуют специфике дисциплины и требованиям к выпускникам.

13. Учебно-методическое обеспечение дисциплины представлено: основной литературой – 2 источник (базовый учебник), дополнительной литературой – 3 наименования, периодическими изданиями – 2 источника со ссылкой на электронные ресурсы, и соответствует требованиям ФГОС направления **23.03.03 – Эксплуатация транспортно-технологических машин и комплексов.**


14. Материально-техническое обеспечение дисциплины соответствует специфике дисциплины «Начертательная геометрия» и обеспечивает использование современных образовательных, в том числе интерактивных методов обучения.

15. Методические рекомендации студентам и методические рекомендации преподавателям по организации обучения по дисциплине дают представление о специфике обучения по дисциплине «Начертательная геометрия».

ОБЩИЕ ВЫВОДЫ

На основании проведенной рецензии можно сделать заключение, что характер, структура и содержание рабочей программы дисциплины «Начертательная геометрия» ОПОП ВО по направлению **23.03.03 – Эксплуатация транспортно-технологических машин и комплексов, направленность: Сервис транспортных и технологических машин и оборудования. Автомобили и автомобильное хозяйство** (квалификация выпускника – бакалавр), разработанная доцентом кафедры инженерная и компьютерная графика, кандидатом технических наук, Чепуриной Е.Л. соответствует требованиям ФГОС ВО, современным требованиям экономики, рынка труда и позволит при её реализации успешно обеспечить формирование заявленных компетенций.

Рецензент: Казанцев С.П., профессор кафедры сопротивление материалов и детали машин ФГБОУ ВО «Российский государственный аграрный университет – МСХА имени К.А. Тимирязева», доктор технических наук



« 6 » 10 2021 г.