

Документ подписан простой электронной подписью
Информация о владельце:
ФИО: Парлюк Екатерина Петровна
Должность: И.о. директора института механики и энергетики имени В.П. Горячкина
Дата подписания: 17.07.2023 10:25:42
Уникальный программный ключ:
7823a3d3181287ca51a86a4c69d33e1779345d45

УТВЕРЖДАЮ:
И. о. директора института механики
и энергетики имени В.П. Горячкина
И.Ю. Игнаткин
« 8 » сентября 2022 г.



Лист актуализации рабочей программы дисциплины
Б1.О.14 МЕТРОЛОГИЯ, СТАНДАРТИЗАЦИЯ И СЕРТИФИКАЦИЯ
индекс по учебному плану, наименование

для подготовки бакалавров

Направление: 13.03.01 – Теплоэнергетика и теплотехника

Направленность: Энергообеспечение предприятий

Форма обучения *очная*

Год начала подготовки: *2021*

Курс *2*

Семестр *4*

В рабочую программу не вносятся изменения. Программа актуализирована для 2022 г. начала подготовки.

Разработчик: д.т.н., доцент Шкаруба Нина Жоровна _____
« 25 » августа 2022 г.

Рабочая программа пересмотрена и одобрена на заседании кафедры метрологии, стандартизации и управления качеством протокол №01/08/22 от «29» августа 2022 г.
Зав. кафедрой метрологии, стандартизации и управления качеством
д.т.н., проф. О.А. Леонов _____

« 29 » августа 2022 г.

И. о. заведующего выпускающей кафедрой теплотехники, гидравлики и энергообеспечения предприятий
к.т.н, доц. Н.Г. Кожевникова _____

« 6 » сентября 2022 г.



МИНИСТЕРСТВО СЕЛЬСКОГО ХОЗЯЙСТВА РОССИЙСКОЙ ФЕДЕРАЦИИ
ФЕДЕРАЛЬНОЕ ГОСУДАРСТВЕННОЕ БЮДЖЕТНОЕ ОБРАЗОВАТЕЛЬНОЕ УЧРЕЖДЕНИЕ ВЫСШЕГО ОБРАЗОВАНИЯ
«РОССИЙСКИЙ ГОСУДАРСТВЕННЫЙ АГРАРНЫЙ УНИВЕРСИТЕТ –
МСХА имени К.А. ТИМИРЯЗЕВА»
(ФГБОУ ВО РГАУ - МСХА имени К.А. Тимирязева)

Институт механики и энергетики имени В.П. Горячкина
Кафедра метрологии, стандартизации и управления качеством

УТВЕРЖДАЮ:

И. о. директора института механики
и энергетики имени В. П. Горячкина
И. Ю. Игнаткин
« 2021 г.



РАБОЧАЯ ПРОГРАММА ДИСЦИПЛИНЫ

Б1.О.14 МЕТРОЛОГИЯ, СТАНДАРТИЗАЦИЯ И СЕРТИФИКАЦИЯ

для подготовки бакалавров

ФГОС ВО

Направление: 13.03.01 – Теплоэнергетика и теплотехника

Направленность: Энергообеспечение предприятий

Курс 3


Семестр 5

Форма обучения: очная

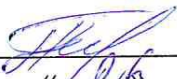
Год начала подготовки: 2021

Москва, 2021

Разработчик: д.т.н., доцент Н. Ж. Шкаруба


« 26 » августа 2021 г.

Рецензент: к.т.н., доцент С.К. Тойгамбаев


« 26 » августа 2021 г.

Программа составлена в соответствии с требованиями ФГОС ВО по направлению 13.03.01 «Теплоэнергетика и теплотехника» и учебного плана.

Программа обсуждена на заседании кафедры «Метрология, стандартизация и управление качеством» протокол № 01/08/21 от «26» августа 2021 г.

Зав. кафедрой метрологии, стандартизации и управления качеством
д.т.н., проф. О.А. Леонов


« 26 » августа 2021 г.

Согласовано:

Председатель учебно-методической комиссии института механики и энергетики имени В.П. Горячкина
к.п.н., доц. Я.С. Чистова

протокол №3 от «18» октября 2021 г.


« 18 » 10 2021 г.

Заведующий выпускающей кафедрой теплотехники, гидравлики и энергообеспечения предприятий
к.т.н., доц. Н.Г. Кожевникова


« 20 » октября 2021 г.

Зав. отделом комплектования ЦНБ


Еримова Я.В.

СОДЕРЖАНИЕ

АННОТАЦИЯ.....	4
1. ЦЕЛЬ ОСВОЕНИЯ ДИСЦИПЛИНЫ	5
2. МЕСТО ДИСЦИПЛИНЫ В УЧЕБНОМ ПРОЦЕССЕ	5
3. ПЕРЕЧЕНЬ ПЛАНИРУЕМЫХ РЕЗУЛЬТАТОВ ОБУЧЕНИЯ ПО ДИСЦИПЛИНЕ, СООТНЕСЕННЫХ С ПЛАНИРУЕМЫМИ РЕЗУЛЬТАТАМИ ОСВОЕНИЯ ОБРАЗОВАТЕЛЬНОЙ ПРОГРАММЫ	6
4. СТРУКТУРА И СОДЕРЖАНИЕ ДИСЦИПЛИНЫ	6
4.1 РАСПРЕДЕЛЕНИЕ ТРУДОЁМКОСТИ ДИСЦИПЛИНЫ ПО ВИДАМ РАБОТ	6
4.2 СОДЕРЖАНИЕ ДИСЦИПЛИНЫ.....	8
4.3 ЛЕКЦИИ И ПРАКТИЧЕСКИЕ ЗАНЯТИЯ	10
5. ОБРАЗОВАТЕЛЬНЫЕ ТЕХНОЛОГИИ	13
6. ТЕКУЩИЙ КОНТРОЛЬ УСПЕВАЕМОСТИ И ПРОМЕЖУТОЧНАЯ АТТЕСТАЦИЯ ПО ИТОГАМ ОСВОЕНИЯ ДИСЦИПЛИНЫ	13
6.1. Типовые контрольные задания или иные материалы, необходимые для оценки знаний, умений и навыков и (или) опыта деятельности.....	13
6.2. ОПИСАНИЕ ПОКАЗАТЕЛЕЙ И КРИТЕРИЕВ КОНТРОЛЯ УСПЕВАЕМОСТИ, ОПИСАНИЕ ШКАЛ ОЦЕНИВАНИЯ.....	34
7. УЧЕБНО-МЕТОДИЧЕСКОЕ И ИНФОРМАЦИОННОЕ ОБЕСПЕЧЕНИЕ ДИСЦИПЛИНЫ	35
7.1 Основная литература	35
7.2 Дополнительная литература.....	35
7.3 Нормативные правовые акты	36
8. ПЕРЕЧЕНЬ РЕСУРСОВ ИНФОРМАЦИОННО- ТЕЛЕКОММУНИКАЦИОННОЙ СЕТИ «ИНТЕРНЕТ», НЕОБХОДИМЫХ ДЛЯ ОСВОЕНИЯ ДИСЦИПЛИНЫ	36
9. ОПИСАНИЕ МАТЕРИАЛЬНО-ТЕХНИЧЕСКОЙ БАЗЫ, НЕОБХОДИМОЙ ДЛЯ ОСУЩЕСТВЛЕНИЯ ОБРАЗОВАТЕЛЬНОГО ПРОЦЕССА ПО ДИСЦИПЛИНЕ	37
10. МЕТОДИЧЕСКИЕ РЕКОМЕНДАЦИИ СТУДЕНТАМ ПО ОСВОЕНИЮ ДИСЦИПЛИНЫ	38
11. МЕТОДИЧЕСКИЕ РЕКОМЕНДАЦИИ ПРЕПОДАВАТЕЛЯМ ПО ОРГАНИЗАЦИИ ОБУЧЕНИЯ ПО ДИСЦИПЛИНЕ.....	39

Аннотация

Целью освоения дисциплины «Метрология, стандартизация и сертификация» является освоение студентами теоретических и практических знаний и приобретение умений и навыков для: выбора средств измерений; проведения измерений электрических и неэлектрических величин; обработки результатов измерений.

Место дисциплины в учебном плане: дисциплина включена в обязательную часть учебного плана по направлению подготовки 13.03.01 «Теплоэнергетика и теплотехника», реализуется в 5 семестре 3 курса.

Требования к результатам освоения дисциплины: в результате изучения данной дисциплины у студента должны быть сформированы следующие компетенции (индикаторы достижения компетенции): ОПК-1 (ОПК-1.1); ОПК-5 (ОПК-5.1).

Краткое содержание дисциплины:

Раздел 1. Метрология. Основные термины и понятия метрологии. Единицы величин, их эталоны и классификация измеряемых величин. Погрешности измерений. Средства измерений. Обработка результатов измерений. Правовые основы обеспечения единства измерений.

Раздел 2. Стандартизация. Основные положения Федерального закона «О стандартизации в Российской Федерации». Объекты стандартизации. История развития стандартизации и пути ее развития в России. Научно-методические основы стандартизации. Система стандартизации РФ. Правовые основы стандартизации.

Раздел 3. Подтверждение соответствия (сертификация). Основные цели, задачи и объекты подтверждения соответствия. Основные положения Федерального закона «О техническом регулировании». Роль сертификации в обеспечении качества продукции и защите прав потребителя. Обязательная и добровольная сертификация. Схемы и системы подтверждения соответствия. Надзор за соблюдением правил обязательной сертификации и за сертифицированной продукцией.

Общая трудоемкость дисциплины: 4 зачетных единицы (144 часа).

Промежуточный контроль: экзамен.

1. Цель освоения дисциплины

Целью освоения дисциплины «Метрология, стандартизация и сертификация» является формирование у обучающихся компетенций, обеспечивающих способность к выбору средств измерений; проведению измерений электрических и неэлектрических величин; обработки результатов измерений.

2. Место дисциплины в учебном процессе

Дисциплина «Метрология, стандартизация и сертификация» включена в обязательную часть Блока 1 учебного плана по направлению подготовки 13.03.01 «Теплоэнергетика и теплотехника» направленность «Энергообеспечение предприятий».

Предшествующими курсами, на которых непосредственно базируется дисциплина «Метрология, стандартизация и сертификация» являются:

«Физика» – знать фундаментальные разделы физики (1, 2 курсах, 2, 3 и 4 семестрах);

«Математика» – уметь использовать математический аппарат для обработки технической информации и анализа данных основные понятия и методы математического анализа, теории дифференциальных уравнений, теории вероятности и теории математической статистики, статистических методов обработки экспериментальных данных (1 курс, 1 и 2 семестр; 2 курс, 3 семестр);

«Начертательная геометрия и инженерная графика» – методы выполнения эскизов и технических чертежей стандартных деталей и сборочных единиц (1 курс, 1 и 2 семестр; 2 курс, 3 семестр).

Дисциплина «Метрология, стандартизация и сертификация» является основополагающей для изучения следующих дисциплин:

«Электрические измерения» – выбирать средства измерений и обрабатывать результаты измерений (3 курс, 5 семестр);

«Электроснабжение предприятий» – методы и средства измерений, используемые для оценки технического состояния и остаточного ресурса оборудования, а также при профилактических осмотрах и текущем ремонте оборудования; теоретические и законодательные основы метрологического обеспечения; метрологические характеристики технических средств (средств измерений), используемых для определения параметров технологических процессов (4 курс, 7 семестр).

Рабочая программа дисциплины «Метрология, стандартизация и сертификация» для инвалидов и лиц с ограниченными возможностями здоровья разрабатывается индивидуально с учетом особенностей психофизического развития, индивидуальных возможностей и состояния здоровья таких обучающихся.

3. Перечень планируемых результатов обучения по дисциплине, соотнесенных с планируемыми результатами освоения образовательной программы

Образовательные результаты освоения дисциплины обучающимся, представлены в таблице 1.

4. Структура и содержание дисциплины

4.1 Распределение трудоёмкости дисциплины по видам работ

Общая трудоёмкость дисциплины составляет 4 зач. ед. (144 часов), их распределение по видам работ семестрам представлено в таблице 2.

Таблица 2

Распределение трудоёмкости дисциплины по видам работ

Вид учебной работы	Трудоёмкость, час.
Общая трудоёмкость дисциплины по учебному плану	144
1. Контактная работа:	50,4
Аудиторная работа	
<i>в том числе:</i>	
<i>лекции (Л)</i>	16
<i>практические занятия (ПЗ)</i>	32
<i>консультации перед экзаменом</i>	2
<i>контактная работа на промежуточном контроле (КРА)</i>	0,4
2. Самостоятельная работа (СРС)	93,6
<i>контрольная работа</i>	10
<i>самостоятельное изучение разделов, самоподготовка (проработка и повторение лекционного материала и материала учебников и учебных пособий, подготовка к практическим занятиям, тестированию)</i>	79
<i>Подготовка к экзамену (контроль)</i>	24,6
Вид промежуточного контроля:	Экзамен

Таблица 1

Требования к результатам освоения учебной дисциплины

№ п/п	Код компетенции	Содержание компетенции (или её части)	Индикаторы компетенций	В результате изучения учебной дисциплины обучающиеся должны:		
				знать	уметь	владеть
1.	ОПК-1	Способен осуществлять поиск, обработку и анализ информации из различных источников и представлять ее в требуемом формате с использованием компьютерных и сетевых технологий	ОПК-1.1 Алгоритмизирует решение задач и реализует алгоритмы с использованием программных средств	нормативно-правовую базу в сфере метрологии, стандартизации и сертификации; алгоритмы обработки результатов измерений.	обрабатывать результаты измерений с использованием программных средств.	навыками обрабатывать результаты измерений с использованием программных средств.
2.	ОПК-5	Способен проводить измерения электрических и неэлектрических величин на объектах теплоэнергетики и теплотехники	ОПК-5.1 Выбирает средства измерения, проводит измерения электрических и неэлектрических величин, обрабатывает результаты измерений и оценивает их погрешность	теоретические и законодательные основы метрологии; классификацию и основные метрологические характеристики технических средств (средств измерений).	выбирать средства измерения для определения параметров технологических процессов и качества продукции.	навыками проведения и обработки результатов измерений.

4.2 Содержание дисциплины

Таблица 3

Тематический план учебной дисциплины

Наименование разделов и тем дисциплин	Всего	Аудиторная работа			Внеаудиторная работа СР
		Л	ПЗ	ПКР	
Раздел 1. «Метрология»	69	12	32	0	49
Тема 1.1. Основные термины и понятия метрологии	2	1	–	–	3
Тема 1.2. Единицы величин, их эталоны и классификация измеряемых величин	5	–	4	–	4
Тема 1.3. Погрешности измерений	17	3	8	–	10
Тема 1.4. Средства измерений	20	4	10	–	10
Тема 1.5. Обработка результатов измерений	18	2	10	–	10
Тема 1.6. Основы метрологического обеспечения.	3	1	–	–	8
Тема 1.7. Правовые основы обеспечения единства измерений	4	1	–	–	4
Раздел 2. «Стандартизация»	6	2	0	0	10
Тема 2.1. Основные цели, задачи и объекты стандартизации	3	1	–	–	4
Тема 2.2. Научно-методические основы стандартизации	1,5	0,5	–	–	4
Тема 2.3. Система стандартизации РФ	1,5	0,5	–	–	2
Раздел 3. «Подтверждение соответствия (сертификация)»	6	2	0	0	10
Тема 3.1. Основные цели, задачи и объекты подтверждения соответствия	3	1	–	–	4
Тема 3.2. Схемы и системы подтверждения соответствия	1,5	0,5	–	–	4
Тема 3.3. Государственный контроль и надзор	1,5	0,5	–	–	2
<i>Консультации перед экзаменом</i>	2	–	–	2	–
<i>Контактная работа на промежуточном контроле (КРА)</i>	0,4	–	–	0,4	–
<i>Подготовка к экзамену (контроль)</i>	24,6	–	–	–	24,6
Итого по дисциплине	144	16	32	2,4	93,6

Раздел 1. Метрология

Тема 1.1. Основные термины и понятия метрологии.

Основные понятия, связанные с объектами измерения: свойство, физическая величина, количественные и качественные проявления свойств объектов измерений и их отображения на шкалы измерений. Виды шкал и их особенности: шкалы наименований, порядка, интервалов и отношений. Единица величины, основной принцип измерения, результат измерения, погрешность результата измерения. Истинное и действительное значение измеряемой величины. Понятие измерение. Основное уравнение измерений. Виды и методы измерений. Форма записи результата измерения.

Тема 1.2. Единицы величин, их эталоны и классификация измеряемых величин.

Принципы разделения величин на основные и производные. Система единиц СИ: основные и дополнительные единицы и их определения. Кратные и дольные единицы. Форми-

рование единиц и размерностей производных единиц. Классификация измеряемых величин. Эталоны и стандартные образцы.

Тема 1.3. Погрешности измерений.

Структурная схема измерения и формирования погрешности. Классификация погрешностей: методические, инструментальные, личные, мультипликативные и аддитивные, систематические и случайные, грубые, в статическом и динамическом режиме измерения, основные и дополнительные. Алгоритмы определения составляющих и суммарной погрешности. Законы распределения результатов и погрешностей измерений. Экспериментальные способы определения составляющих и суммарной погрешности в статическом режиме измерения. Способы исключения и уменьшения систематических и случайных погрешностей.

Тема 1.4. Средства измерений.

Основные понятия, связанные со средствами измерения (СИ): классификация СИ, классификация математических моделей аналоговых СИ (статическая и динамическая характеристики и их влияние на характер измерения). Метрологические характеристики СИ. Нормирование погрешности средств измерения. Классы точности СИ.

Тема 1.5. Обработка результатов измерений

Формы представления результатов измерений. Использование априорной и апостериорной информации для оценивания погрешностей измерений. Алгоритмы обработки многократных измерений постоянной величины: некоррелированных равноточных и неравноточных и коррелированных равноточных. Алгоритм обработки независимых многократных измерений переменной измеряемой величины. Интервальная оценка измеряемой величины при обработке многократных измерений. Точечная и интервальная оценка дисперсии результата многократных измерений. Обработка результатов совместных измерений на основе метода наименьших квадратов. Обработка результатов косвенных измерений.

Тема 1.6. Основы метрологического обеспечения.

Понятие метрологического обеспечения единства измерений. Воспроизведение и передача размеров единиц физических величин. Научные организационные и технические основы метрологического обеспечения контроля качества. Организация и обеспечение метрологического обслуживания средств измерений.

Тема 1.7. Правовые основы обеспечения единства измерений

Основные понятия, используемые в Законе РФ «Об обеспечении единства измерений»: метрологическая служба, метрологический надзор, поверка и калибровка средств измерений, сертификат об утверждении типа средств измерений, сертификат о калибровке, лицензия на изготовление средств измерений. Задачи и структура Метрологической службы. Задачи, сфера деятельности и правовые основы Государственного контроля и надзора.

Раздел 2. Стандартизация норм взаимозаменяемости

Тема 2.1. Стандартизация. Понятие о взаимозаменяемости

Основные положения Федерального закона «О стандартизации в Российской Федерации». Объекты стандартизации. История развития стандартизации и пути ее развития в России. Основные направления формирования стандартизации как научного направления. Стандартизация в условиях развитых рыночных отношений и ее экономические, социальные и коммуникативные функции. Роль стандартизации в повышении качества, безопасности и конкурентоспособности продукции, становлении научно-технического и экономического сотрудничества и развития торговых связей.

Тема 2.2. Научно-методические основы стандартизации

Математические модели и методы, применяемые в теории стандартизации. Система предпочтительных чисел, теория параметрических рядов. Особенности выбора линейных размеров. Ряды нормальных линейных размеров основного применения, дополнительные размеры. Ряды Е, особенности образования и область применения. Задачи оптимизации одномерных и многомерных параметрических рядов. Статистические и вероятностные методы, экономико-математическое моделирование и прогнозирование развития объектов стандарти-

зации. Система методов оценки качества и оптимизации параметров объектов стандартизации.

Тема 2.3. Система стандартизации РФ

Основные положения системы стандартизации (СС РФ). Категории и виды стандартов. Классификация и обозначение стандартов. Межотраслевые системы стандартизации как объект СС, их роль в повышении эффективности производства, обеспечении качества, безопасности и конкурентоспособности продукции. Характеристика, содержание и построение основных видов стандартов. Порядок разработки, согласования и утверждения проектов стандартов.

Государственные органы и службы стандартизации, их задачи и направления работы. Технические комитеты по стандартизации. Службы стандартизации в отраслях и на предприятиях.

Правовые основы стандартизации. Основные положения Закона РФ «О техническом регулировании».

Раздел 3. Подтверждение соответствия (сертификация)

Тема 3.1. Основные цели, задачи и объекты подтверждения соответствия

Основные положения Федерального закона «О техническом регулировании». Роль сертификации в обеспечении качества продукции и защите прав потребителя. Обязательная и добровольная сертификация. Сертификация систем качества предприятий, организаций и учреждений на соответствие требований международных стандартов серии ИСО 9000. Основные принципы организации работ по сертификации систем качества. Задачи сертификации с точки зрения межгосударственных, политических, торгово-экономических и социальных экономических отношений. Объекты сертификации – продукция (услуги), процессы, системы качества производства, квалификация персонала. Обязательная и добровольная форма подтверждения соответствия

Тема 3.2. Схемы и системы подтверждения соответствия

Схема сертификации по классификации ИСО. Системы сертификации однородной продукции, для которых применяются одни и те же конкретные стандарты, правила и одинаковые процедуры. Структура системы сертификации. Схемы сертификации продукции и схемы сертификации услуг.

Тема 3.4. Государственный контроль и надзор

Надзор за соблюдением правил обязательной сертификации и за сертифицированной продукцией. Понятие о Государственном Реестре. Информационное обслуживание по данным Реестра. Роль Государственного Реестра в проведении технической политики и управлении сертификацией продукции.

4.3 Лекции и практические занятия

Таблица 4а

Содержание лекций и практических занятий и контрольные мероприятия

№ раздела	№ и название лекций и практических занятий	Формируемые компетенции (индикатор достижения)	Вид контрольного мероприятия	Кол-во часов
Тема 1.1. <i>Основные термины и понятия метрологии</i>	Лекция № 1. Основные термины и понятия метрологии.	ОПК-5 (ОПК-5.1) ОПК-1 (ОПК-1.1)	–	1

№ раздела	№ и название лекций и практических занятий	Формируемые компетенции (индикатор достижения)	Вид контрольного мероприятия	Кол-во часов
	Практическая работа № 1. Округление погрешности и результатов измерения.	ОПК-5 (ОПК-5.1) ОПК-1 (ОПК-1.1)	проверка выполненного задания, тестирование	2
Тема 1.2. <i>Единицы величин, их эталоны и классификация измеряемых величин</i>	Практическая работа № 2. Составление уравнения размерности производных единиц. Правила написания единиц согласно ГОСТ 8.417–2002.	ОПК-5 (ОПК-5.1) ОПК-1 (ОПК-1.1)	проверка выполненного задания, тестирование	2
Тема 1.3. <i>Погрешности измерений</i>	Лекция № 1. Погрешности измерений.	ОПК-5 (ОПК-5.1) ОПК-1 (ОПК-1.1)	–	3
	Практическая работа № 3. Интервальная оценка результатов наблюдений	ОПК-5 (ОПК-5.1) ОПК-1 (ОПК-1.1)	проверка выполненного задания, тестирование	8
Тема 1.4. <i>Средства измерения</i>	Лекция № 2. Средства измерений	ОПК-5 (ОПК-5.1) ОПК-1 (ОПК-1.1)	–	4
	Практическая работа № 4. Параметры и свойства средств измерений	ОПК-5 (ОПК-5.1) ОПК-1 (ОПК-1.1)	проверка выполненного задания, тестирование	2
	Практическая работа № 5. Погрешности средств измерений	ОПК-5 (ОПК-5.1) ОПК-1 (ОПК-1.1)	проверка выполненного задания, тестирование	4
	Практическая работа № 6. Выбор средств измерений электрических величин	ОПК-5 (ОПК-5.1) ОПК-1 (ОПК-1.1)	проверка выполненного задания, тестирование	4
Тема 1.5. <i>Обработка результатов измерений</i>	Лекция № 3. Обработка результатов измерений	ОПК-5 (ОПК-5.1) ОПК-1 (ОПК-1.1)	–	2
	Практическая работа № 7. Обработка результатов прямых многократных наблюдений (малое число)	ОПК-5 (ОПК-5.1) ОПК-1 (ОПК-1.1)	проверка выполненного задания, тестирование	4
	Практическая работа № 8. Обработка результатов косвенных многократных наблюдений (большое число)	ОПК-5 (ОПК-5.1) ОПК-1 (ОПК-1.1)	проверка выполненного задания, тестирование	6
Тема 1.6. <i>Основы</i>	Лекция № 4. Основы метро-	ОПК-5	–	1

№ раздела	№ и название лекций и практических занятий	Формируемые компетенции (индикатор достижения)	Вид контрольного мероприятия	Кол-во часов
<i>метрологического обеспечения.</i>	логического обеспечения.	(ОПК-5.1) ОПК-1 (ОПК-1.1)		
Тема 1.7. <i>Правовые основы обеспечения единства измерений</i>	Лекция № 4. Правовые основы обеспечения единства измерений	ОПК-5 (ОПК-5.1) ОПК-1 (ОПК-1.1)	–	1
Тема 2.1. <i>Основные цели, задачи и объекты стандартизации</i>	Лекция № 5. Основные цели, задачи и объекты стандартизации	ОПК-5 (ОПК-5.1) ОПК-1 (ОПК-1.1)	–	1
Тема 2.2. <i>Научно-методические основы стандартизации</i>	Лекция № 5. Научно-методические основы стандартизации	ОПК-5 (ОПК-5.1) ОПК-1 (ОПК-1.1)	–	0,5
Тема 2.3. <i>Система стандартизации РФ</i>	Лекция № 5. Система стандартизации РФ	ОПК-5.1 ОПК-1.1	–	0,5
Тема 3.1. <i>Основные цели, задачи и объекты подтверждения соответствия</i>	Лекция № 6. Основные цели, задачи и объекты подтверждения соответствия	ОПК-5 (ОПК-5.1) ОПК-1 (ОПК-1.1)	–	1
Тема 3.2. <i>Схемы и системы подтверждения соответствия</i>	Лекция № 6. Схемы и системы подтверждения соответствия	ОПК-5 (ОПК-5.1) ОПК-1 (ОПК-1.1)	–	0,5
Тема 3.3. <i>Государственный контроль и надзор</i>	Лекция № 6. Государственный контроль и надзор	ОПК-5 (ОПК-5.1) ОПК-1 (ОПК-1.1)	–	0,5

Таблица 5

Перечень вопросов для самостоятельного изучения дисциплины

№ п/п	№ раздела и темы	Перечень рассматриваемых вопросов для самостоятельного изучения	Формируемые компетенции (индикатор достижения)
Раздел 1 «Метрология»			
1.	Тема 1.7. Правовые основы обеспечения единства измерений	Изучение текста и содержание Федерального закона 102-ФЗ «Об обеспечении единства измерений»	ОПК-5 (ОПК-5.1) ОПК-1 (ОПК-1.1)
Раздел 2 «Стандартизация»			
2.	Тема 2.1. Стандартизация. Понятие о взаимозаменяемости	Изучение текста и содержание Федерального закона 162-ФЗ «О стандартизации в Российской Федерации»	ОПК-5 (ОПК-5.1) ОПК-1 (ОПК-1.1)
Раздел 2 «Подтверждение соответствия»			

№ п/п	№ раздела и темы	Перечень рассматриваемых вопросов для самостоятельного изучения	Формируемые компетенции (индикатор достижения)
3.	Тема 3.1. Основные цели, задачи и объекты подтверждения соответствия	Изучение текста и содержание Федерального закона 184-ФЗ «О техническом регулировании»	ОПК-5 (ОПК-5.1) ОПК-1 (ОПК-1.1)

5. Образовательные технологии

Таблица 6

Применение активных и интерактивных образовательных технологий

Тема и форма занятия		Наименование используемых активных и интерактивных образовательных технологий
Тема 1. <i>Основные термины и понятия метрологии</i>	Л	визуализация лекционного материала с использованием презентаций
Тема 1.3. <i>Погрешности измерений</i>	Л	визуализация лекционного материала с использованием презентаций
Тема 1.4. <i>Средства измерения</i>	Л	визуализация лекционного материала с использованием презентаций
Тема 1.5. <i>Обработка результатов измерений</i>	Л	визуализация лекционного материала с использованием презентаций
Тема 1.6. <i>Основы метрологического обеспечения.</i>	Л	визуализация лекционного материала с использованием презентаций
Тема 1.7. <i>Правовые основы обеспечения единства измерений</i>	Л	визуализация лекционного материала с использованием презентаций
Тема 2.1. <i>Основные цели, задачи и объекты стандартизации</i>	Л	визуализация лекционного материала с использованием презентаций
Тема 2.2. <i>Научно-методические основы стандартизации</i>	Л	визуализация лекционного материала с использованием презентаций

6. Текущий контроль успеваемости и промежуточная аттестация по итогам освоения дисциплины

6.1. Типовые контрольные задания или иные материалы, необходимые для оценки знаний, умений и навыков и (или) опыта деятельности

Контроль знаний студентов проводится в форме текущей и промежуточной аттестации.

Текущая аттестация студентов – оценка знаний и умений проводится постоянно на практических занятиях при проверке правильности выполнения индивидуального задания практической работы, а также с помощью контрольных тестов.

Промежуточная аттестация студентов проводится в форме итогового контроля – экзамена.

Задания для практических работ, выполняемых на практических занятиях

Практическая работа № 1.

Округление погрешности и результатов измерения.

Используя данные таблиц 3, 4 требуется:

- записать кратное или дольное обозначение единиц, используя обозначение приставок,
- выразить производную единицу через основные единицы СИ, используя справочные данные (5);
- составить формулу размерности для заданной единицы.

Таблица 3

Числовое значение физической величины

Первая цифра варианта									
0	1	2	3	4	5	6	7	8	9
$5 \cdot 10^3$	$4 \cdot 10^6$	$9 \cdot 10^2$	$7 \cdot 10^9$	$7 \cdot 10^{12}$	$4 \cdot 10^{15}$	$7 \cdot 10^{18}$	$5 \cdot 10^{21}$	$2 \cdot 10^3$	$5 \cdot 10^6$
$4 \cdot 10^{-9}$	$6 \cdot 10^{-3}$	$8 \cdot 10^{-2}$	$4 \cdot 10^{-6}$	$9 \cdot 10^{-12}$	$2 \cdot 10^{-21}$	$7 \cdot 10^{-3}$	$5 \cdot 10^{-15}$	$4 \cdot 10^{-24}$	$2 \cdot 10^{-3}$

Таблица 4

Единица измерения физической величины

Вторая цифра варианта									
0	1	2	3	4	5	6	7	8	9
Кл	В	Ф	Ом	Вт	См	Вб	Тл	Гн	См
Дж	Ф	Ом	Вт	Тл	Ф	Тл	См	Вт	В

Практическая работа № 2.

Составление уравнения размерности производных единиц.

Правила написания единиц согласно ГОСТ 8.417–2002.

Используя исходные данные таблиц 6 и 7, произведите округление результата измерения в соответствии с различной погрешностью измерения.

Таблица 6

Результат измерения

Первая цифра варианта									
0	1	2	3	4	5	6	7	8	9
224,312	248,324	541,325	954,265	475,326	541,325	743,216	597,215	246,359	648,675
1235,21	3251,24	2341,50	8541,24	4752,12	3251,12	4923,12	1475,24	3651,41	8412,24
23,125	34,124	62,214	84,512	63,124	52,147	23,3221	11,124	13,124	12,451
0,265	1,3554	1,365	0,1254	0,1245	0,1245	1,654	2,1452	0,1544	0,12565
56,35	87,26	46,37	34,562	78,651	65,235	52,391	57,365	94,235	68,241
1,267	2,354	1,265	8,125	4,235	6,215	7,125	8,1245	8,1256	7,1253
126,03	142,32	421,32	365,25	956,32	325,14	623,41	325,23	784,26	953,62

Таблица 7

Погрешность измерения

Вторая цифра варианта									
0	1	2	3	4	5	6	7	8	9
0,235	0,135	0,325	0,254	0,249	0,542	0,651	0,741	0,351	0,250
13,21	20,124	40,14	12,65	20,14	32,12	43,12	51,25	15,12	23,12
0,2354	0,7845	0,3217	0,3651	0,2214	0,3541	0,6589	0,1314	0,2364	0,135
0,0546	0,0125	0,0248	0,0641	0,0295	0,0146	0,0173	0,0874	0,0174	0,0162
1,259	1,325	0,2142	1,357	0,3481	0,4872	0,7452	0,8451	0,1451	0,3478
0,0145	0,0574	0,02456	0,0548	0,0523	0,8457	0,0457	0,0575	0,654	0,5025
2,321	3,214	4,215	6,125	7,145	5,1254	3,125	1,458	5,125	5,548

Практическая работа № 3.

Интервальная оценка результатов наблюдений

Погрешность измерения напряжения ΔU распределена по нормальному закону, причем известно значение σ_U , и что систематическая погрешность равна нулю.

Найдите вероятность того, что результат измерения U отличается от действительного значения напряжения:

– не более чем на $\pm\Delta_{P1}$;

– более чем на $\pm\Delta_{P2}$;

Исходные данные по вариантам представлены в таблицах 8, 9.

Таблица 8

Исходные данные

Первая цифра варианта	0	1	2	3	4	5	6	7	8	9
σ_U , мВ	45	50	55	60	65	70	75	80	85	90

Таблица 9

Исходные данные

Вторая цифра варианта	0	1	2	3	4	5	6	7	8	9
$\pm\Delta_{P1}$, мВ	120	115	100	70	75	80	85	90	110	125
$\pm\Delta_{P2}$, мВ	100	105	110	115	120	125	130	135	140	145

В результате поверки амперметра установлено, что P процентов погрешностей результатов измерений, произведенных с его помощью, не превосходят $\pm\Delta_{P1}$, мА. Считая, что погрешности распределены по нормальному закону с нулевым математическим ожиданием, найдите вероятность того, что погрешность результата измерения превзойдет $\pm\Delta_{P2}$, мА.

Исходные данные по вариантам представлены в таблицах 10, 11.

Таблица 10

Исходные данные

Первая цифра варианта	0	1	2	3	4	5	6	7	8	9
$\pm\Delta_{P1}$, мА	20	25	30	35	40	45	50	55	60	65
$\pm\Delta_{P2}$, мА	30	35	40	45	50	55	60	65	70	75

Таблица 11

Исходные данные

Вторая цифра варианта	0	1	2	3	4	5	6	7	8	9
P , %	45	50	55	60	65	70	75	80	85	90

Произведено n измерений сопротивления. Определить доверительный интервал истинного значения сопротивления, если закон распределения нормальный с параметрами: \bar{R} , σ_R . Систематическая погрешность измерения Δ_c . при доверительной вероятности P_1 и P_2 . Записать результаты измерения.

Исходные данные по вариантам представлены в таблицах 12, 13

Исходные данные

Первая цифра варианта	0	1	2	3	4	5	6	7	8	9
n	16	25	36	49	16	25	36	49	16	25
\bar{R} , Ом	200	260	185	190	240	260	210	220	230	280
Δ_c , Ом	+1,0	-1,5	+2,0	-2,4	+2,2	-4,0	+2,5	-3,0	+1,5	-2,5

Таблица 13

Исходные данные

Вторая цифра варианта	0	1	2	3	4	5	6	7	8	9
σ_R , Ом	35	22	14	18	14	22	26	20	28	30
P_1 , %	95	50	55	60	65	70	75	80	85	90
P_2 , %	85	75	65	80	90	95	50	60	65	70

Произведено n измерений постоянного сопротивления, рассчитано значение \bar{R} . Систематическая погрешность равна нулю, СКО составляет σ_R . Определить вероятность того, что:

- истинное значение измеряемой величины превзойдет R_1 ;
- истинное значение измеряемой будет не более R_2 ;

Исходные данные по вариантам представлены в таблицах 14, 15.

Таблица 14

Исходные данные

Первая цифра варианта	0	1	2	3	4	5	6	7	8	9
n	25	36	49	16	16	25	36	49	16	25
σ_R , Ом	2,2	2,6	2,0	2,8	3,5	2,2	1,4	1,8	1,4	3,0

Таблица 15

Исходные данные

Вторая цифра варианта	0	1	2	3	4	5	6	7	8	9
\bar{R} , Ом	21,0	22,0	23,0	28,0	26,0	20,0	26,0	18,5	19,0	24,0
R_1 , Ом	21,25	22,14	23,2	28,3	26,12	20,2	26,3	18,7	19,1	24,2
R_2 , Ом	20,8	21,9	22,7	27,9	25,85	19,7	25,9	17,8	18,8	23,7

Определение удельных магнитных потерь для различных образцов одной партии электротехнической стали марки 2212 дало следующие результаты: x_1, x_2, x_3, x_4, x_5 Вт/кг. Считая, что систематическая погрешность отсутствует, а случайная распределена по нормальному закону, требуется определить доверительный интервал при значениях доверительной вероятности P .

Исходные данные по вариантам представлены в таблицах 16, 17.

Таблица 16

Исходные данные

Первая цифра варианта	0	1	2	3	4	5	6	7	8	9
-----------------------	---	---	---	---	---	---	---	---	---	---

x_1 , Вт/кг	1,21	1,22	1,23	1,24	1,25	1,26	1,27	1,28	1,29	1,30
x_2 , Вт/кг	1,17	1,18	1,19	1,20	1,21	1,22	1,23	1,24	1,25	1,26
x_3 , Вт/кг	1,18	1,19	1,20	1,21	1,22	1,23	1,24	1,25	1,26	1,27

Таблица 17

Исходные данные

Вторая цифра варианта	0	1	2	3	4	5	6	7	8	9
x_4 , Вт/кг	1,19	1,20	1,21	1,22	1,23	1,24	1,25	1,26	1,27	1,22
x_5 , Вт/кг	1,15	1,16	1,17	1,18	1,19	1,20	1,21	1,22	1,23	1,24
P , %	60	65	70	75	80	85	90	95	99	98

Погрешность результата измерения тока распределена по закону Симпсона в интервале от Δ_1 до Δ_2 . Определите систематическую погрешность Δ_c и СКО результата измерения. Исходные данные по вариантам представлены в таблицах 18, 19.

Таблица 18

Исходные данные

Первая цифра варианта	0	1	2	3	4	5	6	7	8	9
Δ_1 , мА	-6	-10,	-12	-14	-8	-4	-6	-10	-2	-3

Таблица 19

Исходные данные

Вторая цифра варианта	0	1	2	3	4	5	6	7	8	9
Δ_2 , мА	+12	+14	+10	+14	+6	+12	+14	+10	+14	+15

Погрешность результата измерения тока распределена равномерно в интервале от Δ_1 до Δ_2 . Найдите вероятность того, что погрешность результата измерения лежит в диапазоне от Δ_n до Δ_6 .

Исходные данные по вариантам представлены в таблицах 20, 21.

Таблица 20

Исходные данные

Первая цифра варианта	0	1	2	3	4	5	6	7	8	9
Δ_1 , мА	-10	-12	-14	-8	-6	-10	-12	-14	-8	-6
Δ_2 , мА	+8	+10	+12	+14	+10	+14	+6	+12	+14	+10

Таблица 21

Исходные данные

Вторая цифра варианта	0	1	2	3	4	5	6	7	8	9
Δ_n , мА	-4,0	-4,5	-3,0	-3,5	-5,0	-5,5	-2,5	-2,0	-1,5	-1,0
Δ_6 , мА	+3,5	+5,0	+5,5	+2,5	+2,0	+1,5	+1,0	+4,0	+4,5	+3,0

Практическая работа № 4.
Параметры и свойства средств измерений

Определить значение измеряемого параметра для данных, представленных в таблице 22 и 23

Таблица 22

Исходные данные

Параметр	Первая цифра варианта									
	0	1	2	3	4	5	6	7	8	9
Положение стрелки	20	10	12	16	22	24	18	28	8	14

Таблица 23

Исходные данные

	Вторая цифра варианта									
	0	1	2	3	4	5	6	7	8	9
Мультиметр	Ц4353	Ц4340	Ц4353	Ц4340	Ц4353	Ц4340	Ц4353	Ц4340	Ц4353	Ц4340
Положение переключателя, ~V	3	2,5	6	10	15	50	30	250	60	500
Положение переключателя, ~mA	0,6	0,25	3	1	1500	5	60	25	300	0,25
Мультиметр	Ц4340	Ц4353	Ц4340	Ц4353	Ц4340	Ц4353	Ц4340	Ц4353	Ц4340	Ц4353
Положение переключателя, -mA	0,05	1500	0,25	0,6	1	3	5	15	2,5	60
Положение переключателя, -V	1000	150	2,5	300	10	600	50	1,5	250	15

Определить цену деления и чувствительность прибора при измерении значений представленных в таблице 3.6. Лицевые панели приборов изображены на рисунках 24, 25.

Таблица 24

Исходные данные

Параметр	Первая цифра варианта									
	0	1	2	3	4	5	6	7	8	9
Мультиметр	Ц4340	Ц4353	Ц4340	Ц4353	Ц4340	Ц4353	Ц4340	Ц4353	Ц4340	Ц4353

Таблица 25

Исходные данные

Параметр	Вторая цифра варианта									
	0	1	2	3	4	5	6	7	8	9
Измеряемое значение, ~В	2,0	12	16	24	85	42	64	55	250	150
Измеряемое значение, -mA	800	500	400	250	100	50	15	30	45	60
Измеряемое значение, -В	0,5	2,5	350	35	46	320	140	400	4,0	18
Измеряемое значение, ~mA	0,2	0,5	1,5	3,5	4,5	0,15	0,1	0,4	0,8	2,0

Для измерения напряжения U_1 и U_2 , с частотой 100 Гц и 150 кГц, использовали вольтметр ВЗ–38.

Определить абсолютную и относительную погрешности этих измерений, если в паспорте вольтметра указаны следующие технические характеристики:

а) диапазон измеряемых напряжений от 100 мкВ до 300 В перекрывается следующими пределами:

мВ	1	3	10	30	100	300
В	1	3	10	30	100	300

б) в нормальной области частот от 45 Гц до 20 МГц основная погрешность, выраженная в процентах от конечного значения установленного предела измерения, не превышает $\pm\gamma_1$ % в диапазоне 1 ... 300 мВ и $\pm\gamma_2$ % в диапазоне 1 ... 300 В.

Таблица 26

Исходные данные

Параметр	Первая цифра варианта									
	0	1	2	3	4	5	6	7	8	9
Основная погрешность $\pm\gamma_1$, %	1	1,5	1,6	2	2,5	1	1,5	1,6	2	2,5
Основная погрешность $\pm\gamma_2$, %	0,4	0,5	0,6	0,4	0,5	0,6	0,4	0,5	0,6	0,4

Таблица 27

Исходные данные

Параметр	Вторая цифра варианта									
	0	1	2	3	4	5	6	7	8	9
Измеряемое напряжение U_1	5 В	20 мВ	35 В	120 мВ	220 В	140 мВ	25 В	110 мВ	12 В	60 мВ
Измеряемое напряжение U_2	10 мВ	25 В	20 мВ	120 В	40 мВ	45 В	210 мВ	24 В	40 мВ	220 В

Определить аддитивную и наибольшую мультипликативную погрешность средства измерений, если номинальная функция преобразования Y_n , а реальная Y_p (табл. 29), верхний предел диапазона измерений X_{\max} (табл. 28).

Таблица 28

Исходные данные

Параметр	Первая цифра варианта									
	0	1	2	3	4	5	6	7	8	9
Верхний предел измерения средства измерения X_{\max}	40	50	60	70	80	90	100	110	200	250

Таблица 29

Исходные данные

Параметр	Вторая цифра варианта									
	0	1	2	3	4	5	6	7	8	9

Реальная функция преобразования Y_p	$0,01+3,02x$	$-0,02+2,04x$	$0,03+2,98x$	$0,05+1,95x$	$0,12+4,05x$	$-0,05+3,98x$	$0,08+3,06x$	$-0,02+2,01x$	$0,04+3,03x$	$-0,01+2,97x$
Номинальная функция преобразования Y_n	3,0x	2,0x	3,0x	2,0x	4,0x	4,0x	3,0x	2,0x	3,0x	3,0x

При пяти измерениях одного и того же напряжения датчика с помощью вольтметра получены следующие результаты $U_1 \dots U_5$. Считая среднее арифметическое значение приведенных напряжений истинным, определить границы абсолютной и относительной погрешностей.

Таблица 30

Исходные данные

Параметр	Первая цифра варианта									
	0	1	2	3	4	5	6	7	8	9
Показания вольтметра, В	3,02	3,02	3,01	3,06	3,0	2,99	2,98	2,97	3,05	3,04
Показания вольтметра U_2 , В	3,01	3,06	3,03	2,99	2,98	2,97	3,05	3,04	3,02	2,98

Таблица 31

Исходные данные

Параметр	Вторая цифра варианта									
	0	1	2	3	4	5	6	7	8	9
Показания вольтметра U_3 , В	3,0	2,99	2,98	2,97	3,05	3,04	3,01	3,06	3,0	2,99
Показания вольтметра U_4 , В	3,06	3,08	3,02	3,0	2,99	2,98	2,97	3,05	3,04	3,05
Показания вольтметра U_5 , В	2,97	2,95	3,04	3,2	3,0	2,99	2,98	2,97	3,05	3,04

Практическая работа № 5. Погрешности средств измерений

Для прибора (таб.32) в выбранном диапазоне определить абсолютную, относительную и приведенную погрешность измерения заданных параметров (таб.33).

Таблица 32

Исходные данные

Параметр	Первая цифра варианта									
	0	1	2	3	4	5	6	7	8	9
Мультиметр	Ц4340	Ц4353	Ц4340	Ц4353	Ц4340	Ц4353	Ц4340	Ц4353	Ц4340	Ц4353

Таблица 33

Исходные данные

Параметр	Вторая цифра варианта

	0	1	2	3	4	5	6	7	8	9
Измеряемое значение, мА	-2	~1,5	-0,2	~1,4	-0,2	~0,4	-0,8	~1,6	-0,1	~0,1
Измеряемое значение, В	~12	-1,1	~50	-7,5	~2,5	-5	~30	-1,5	~4,5	-4,6

Вольтметр имеет заданный класс точности (таб. 34) и следующие пределы измерений: 7,5; 15; 75; 150 В.

Определите величину предельной абсолютной и приведенной погрешности измерения напряжения U_1 и U_2 (таб. 35) и запишите результат измерения.

Таблица 34

Исходные данные

Параметр	Первая цифра варианта									
	0	1	2	3	4	5	6	7	8	9
Класс точности вольтметра	0,2	0,4	0,6	0,15	0,5	0,25	0,4	0,3	0,1	0,2

Таблица 35

Исходные данные

Параметр	Вторая цифра варианта									
	0	1	2	3	4	5	6	7	8	9
Измеренное напряжение U_1 , В	5,5	35,2	64,2	5,8	65,4	25,6	87,4	95,4	4,2	87,6
Измеренное напряжение U_2 , В	95,5	85,2	84,2	105	10,4	96,6	5,4	25,4	21,2	7,6

Цифровой вольтметр класса точности с/d (таб. 37) имеет пределы измерения: 6; 15; 30; 60; 150; 300 В.

Определите:

- предельную погрешность измерения и запишите результат измерения напряжения U ;
- значения аддитивной и мультипликативной составляющих погрешностей результата измерения напряжения U .

Таблица 36

Исходные данные

Параметр	Первая цифра варианта									
	0	1	2	3	4	5	6	7	8	9
Измеренное напряжение U , В	5,5	20	35	75	110	160	220	4,5	45	85

Таблица 37

Исходные данные

Параметр	Вторая цифра варианта										
	0	1	2	3	4	5	6	7	8	9	
Класс точности	c	0,02	0,04	0,06	0,15	0,06	0,04	0,025	0,02	0,04	0,06
	d	0,01	0,015	0,02	0,06	0,04	0,025	0,016	0,01	0,02	0,04

Определить абсолютную, относительную и приведенную погрешность измерения напряжения переменного тока U_1 с частотой T_1 и тока U_2 с частотой T_2 (табл.39, 40).

Для измерения используют 4,5-разрядный цифровой мультиметр U3401A. Разрешающая способность при измерении постоянной и переменной составляющих напряжения переменного тока, отсчет полной шкалы и погрешность заданы по формуле

$$\pm\Delta = \pm (\% \text{ от отсчета} + n \text{ е.м.р.})$$

и представлены в таблице 3.19.

Таблица 38

Метрологические характеристики мультиметра U3401A

Предел измерения	Разрешающая способность	Макс. значение отсчета	Погрешность		
			от 50 Гц до 10 кГц	от 10 кГц до 30 кГц	от 30 кГц до 100 кГц
500,00 мВ	10 мкВ	510,00	0,5% + 50	2% + 70	3% + 60
5,0000 В	100 мкВ	5,1000	0,5% + 25	1% + 30	3% + 40
50,000 В	1 мВ	51,000	0,5% + 15	1% + 20	3% + 30

Таблица 39

Исходные данные

Параметр	Первая цифра варианта									
	0	1	2	3	4	5	6	7	8	9
Частота T ₁	20 кГц	50 кГц	5 кГц	25 кГц	70 кГц	90 Гц	15 кГц	35 кГц	80 Гц	20 кГц
Частота T ₂ ,	60 Гц	15 кГц	35 кГц	80 Гц	20 кГц	50 кГц	5 кГц	25 кГц	70 кГц	90 Гц

Таблица 40

Исходные данные

Параметр	Вторая цифра варианта									
	0	1	2	3	4	5	6	7	8	9
Измеряемое напряжение U ₁ , В	5,365	42,14	0,87	27,4	0,54	10,36	22,34	0,231	40,14	15,54
Измеряемое напряжение U ₂ , В	0,248	2,348	12,23	0,147	25,54	3,54	0,365	32,14	1,87	0,451

При поверке миллиамперметра на диапазоне измерения от 0 А до I_{max} образцовым прибором получены значения абсолютной погрешности Δ₁ ... Δ₅. Определить приведенную погрешность и назначить класс точности миллиамперметра.

Таблица 41

Исходные данные

Параметр	Первая цифра варианта									
	0	1	2	3	4	5	6	7	8	9
Абсолютная погрешность Δ ₁ , мА	0,02	-0,01	0,03	-0,04	0,05	-0,02	0,01	-0,05	0,02	-0,03
Абсолютная погрешность Δ ₂ , мА	0,05	0,02	-0,01	0,03	-0,04	0,05	0,05	-0,02	0,01	0,02

Таблица 42

Исходные данные

Параметр	Вторая цифра варианта									
	0	1	2	3	4	5	6	7	8	9
Абсолютная по-	-0,04	0,05	0,03	-0,04	0,05	0,01	-0,05	0,02	-0,03	-0,03

грешность Δ_3 , МА										
Абсолютная погрешность Δ_4 , МА	-0,05	0,02	-0,03	0,02	-0,01	0,03	-0,04	0,05	0,02	-0,01
Абсолютная погрешность Δ_5 , МА	-0,02	0,01	-0,05	-0,03	0,02	-0,01	0,03	0,05	0,03	-0,04

Таблица 43

Исходные данные

Параметр	Вторая цифра варианта									
	0	1	2	3	4	5	6	7	8	9
Верхний предел диапазона измерения силы тока I_{\max} , МА	30	10	50	15	2,5	25	5	2,5	15	6

Практическая работа № 6.

Выбор средств измерений электрических величин

Предполагаемый диапазон измеряемых действующих значений периодического напряжения электрической сети составляет U_{\min} до U_{\max} . Номинальная частота измеряемого напряжения равна T . Температура в эксперименте предполагается не выше t .

Необходимо определить какой из представленных приборов (таб.45) подходит для измерения статического напряжения, если суммарная инструментальная относительная погрешность измерения должна быть не более δ %.

Таблица 44

Исходные данные

Прибор, модель	Цена, р.
Цифровой вольтметр СВ 3010/1	25000
Цифровой вольтметр СВ 3010/2	25000
Цифровой мультиметр модель DMM4020 (Tektronix)	38000
6 1/2-разрядный мультиметр 2000 (Keithley)	54000
Вольтметр универсальный В7-77	35000

Таблица 45

Исходные данные

Параметр	Первая цифра варианта									
	0	1	2	3	4	5	6	7	8	9
Частота напряжения T	50 Гц	1,5 кГц	70 Гц	80 Гц	1 кГц	40 Гц	0,5 кГц	0,45 кГц	70 кГц	60 Гц
Допускаемая погрешность δ , %	1,0	1,5	2,0	2,5	3,0	1,0	1,5	2,0	2,5	3,0

Таблица 46

Исходные данные

Параметр	Вторая цифра варианта										
	0	1	2	3	4	5	6	7	8	9	
Температура t , °С	+5	+10	+15	+30	+35	+40	+5	+12	+30	+10	
Измеряемое напряжение, В	U_{\min}	0,2	10	150	200	0,6	5	60	250	500	0,25
	U_{\max}	0,6	25	180	240	1,5	40	150	350	550	0,5

Практическая работа № 7.

Обработка результатов прямых многократных наблюдений (малое число)

Цифровым измерителем иммитанса Е7-14 проводились прямые многократные измерения сопротивления магазина сопротивлений марки Р33, номинальное значение которого равно 0,1 Ом. Измерения проводились в диапазоне рабочих температур измерителя иммитанса.

Получены результаты измерения R_i , мОм.

Проведенные измерения характеризуются неисключенной систематической погрешностью, задаваемой пределом допускаемого значения:

основной погрешности измерения измерителя Е7–14, определяемой по формуле (для диапазона измерения от 0,1 ... 1000 мОм)

$$\theta_{осн} = 10^{-3}(1 + Q)R + 3 \cdot 10^{-4} R_k,$$

где Q – добротность катушки сопротивления (для данного магазина сопротивлений добротность $Q = 0$); R_k – конечное значение диапазона, Ом;

дополнительной погрешности измерения в диапазоне рабочих температур, которая задана формулой

$$\theta_{доп} = k\theta_{осн},$$

где k – множитель, определяемый по таблице 47.

Таблица 47

Значение множителя k для расчета дополнительной погрешности Е7–14

Вторая цифра варианта	0	1	2	3	4	5	6	7	8	9
Множитель k	0,1	0,2	0,3	0,4	0,5	0,6	0,7	0,8	0,9	1,2

Для устранения влияния соединительных проводов и переходных сопротивлений контактов был проведен ряд измерений при нулевом значении магазина сопротивлений. Получены результаты измерения R_{0i} , мОм.

Требуется провести обработку результатов наблюдений:

- определить и исключить систематические погрешности;
- для исправленных результатов наблюдений вычислить среднее арифметическое значение, оценку СКО результатов наблюдений и оценку СКО среднего арифметического;
- проверить результаты измерений на наличие грубых погрешностей и промахов;
- проверить гипотезу о том, что результаты наблюдений принадлежат нормальному распределению;
- вычислить доверительные (интервальные) границы случайной погрешности результата измерения;
- вычислить границы неисключенной систематической погрешности θ ;
- вычислить доверительные границы суммарной погрешности результата измерения и записать результат измерения.

Уровень значимости проверки гипотез принять $q = 0,05$, доверительные границы при расчете погрешностей $P_\theta = 0,95$.

Исходные данные по вариантам приведены в таблицах 48 – 50.

Таблица 48

Исходные данные

Результаты измерения R_i	Первая цифра варианта									
	0	1	2	3	4	5	6	7	8	9
1	145,36	145,37	145,38	145,38	145,36	145,37	145,36	145,37	145,36	145,38
2	145,38	145,37	145,38	145,39	145,37	145,38	145,37	145,38	145,36	145,38
3	145,39	145,38	145,39	145,39	145,38	145,39	145,38	145,39	145,37	145,39
4	145,39	145,40	145,40	145,40	145,39	145,40	145,38	145,40	145,38	145,39
5	145,39	145,41	145,41	145,40	145,40	145,40	145,39	145,40	145,39	145,39
6	145,40	145,42	145,41	145,41	145,40	145,41	145,40	145,41	145,40	145,40
7	145,41	145,42	145,42	145,41	145,41	145,42	145,41	145,42	145,41	145,41

Таблица 49

Исходные данные

Результаты измерения R_i	Вторая цифра варианта									
	0	1	2	3	4	5	6	7	8	9

8	145,43	145,44	145,45	145,43	145,44	145,45	145,43	145,44	145,45	145,43
9	145,43	145,44	145,45	145,44	145,45	145,46	145,44	145,46	145,46	145,45
10	145,44	145,45	145,46	145,45	145,46	145,46	145,45	145,47	145,46	145,45
11	145,45	145,46	145,46	145,46	145,46	145,47	145,46	145,47	145,47	145,46
12	145,46	145,47	145,47	145,47	145,47	145,48	145,47	145,48	145,48	145,47
13	145,46	145,48	145,47	145,48	145,48	145,48	145,48	145,48	145,48	145,48
14	145,47	145,48	145,48	145,48	145,48	145,49	145,49	145,49	145,49	145,49
15	145,48	145,49	145,49	145,49	145,49	145,49	145,49	145,49	145,49	145,49
16	145,48	145,49	145,49	145,49	145,49	145,49	145,49	145,49	145,49	145,49

Таблица 50

Исходные данные

Результаты измерения R_{0i}	Вторая цифра варианта									
	0	1	2	3	4	5	6	7	8	9
	45,28	45,22	45,24	45,23	45,25	45,15	45,13	45,14	45,13	45,17
	45,30	45,28	45,28	45,26	45,28	45,18	45,16	45,18	45,19	45,11
	45,31	45,33	45,31	45,32	45,32	45,22	45,22	45,21	45,23	45,12
	45,32	45,34	45,33	45,36	45,35	45,25	45,26	45,23	45,24	45,14
	45,35	45,35	45,34	45,37	45,37	45,27	45,27	45,24	45,25	45,15

Практическая работа № 8.

Обработка результатов косвенных многократных наблюдений

Определение параметра $Z = f(x_1, x_2, x_3)$ проводится с помощью прямых многократных измерений параметров x_1, x_2, x_3 , для каждого из которых известны основные метрологические характеристики применяемых средств измерений – пределы измерений (ПИ) и класс точности (КТ).

Требуется:

провести обработку результатов измерений;

найти суммарную погрешность косвенного измерения параметра Z измерения с доверительной вероятностью $P = 95\%$.

Исходные данные приведены в таблицах 3 – 5

Таблица 51

Исходные данные

Результаты измерения x_{ij}	Первая цифра варианта									
	0	1	2	3	4	5	6	7	8	9
x_{1i}	10,31	11,28	12,15	13,23	14,36	15,42	16,74	17,82	18,64	19,71
	10,32	11,29	12,16	13,24	14,36	15,44	16,77	17,82	18,67	19,73
	10,35	11,29	12,15	13,26	14,38	15,46	16,75	17,84	18,68	19,75
	10,34	11,27	12,14	13,28	14,37	15,46	16,76	17,85	18,67	19,74
	10,39	11,26	12,17	13,24	14,39	15,43	16,76	17,83	18,53	19,72
x_{2i}	21,9	23,3	24,3	25,4	26,6	27,0	28,9	29,3	30,2	31,9
	22,0	23,8	24,5	25,6	26,7	27,4	28,8	29,8	30,9	31,5
	22,1	23,5	24,8	25,9	26,9	27,6	28,4	29,6	30,5	31,8
	22,8	23,1	24,1	25,1	27,0	27,8	28,6	29,7	30,4	31,2
	22,6	23,6	24,9	25,7	27,1	27,5	28,7	29,5	30,7	31,4
x_{3i}	5,05	6,12	7,17	8,12	9,21	5,13	6,72	7,31	8,22	9,23
	5,03	6,15	7,19	8,16	9,29	5,16	6,77	7,33	8,29	9,24
	5,04	6,18	7,12	8,17	9,28	5,15	6,75	7,37	8,28	9,26
	5,06	6,12	7,14	8,19	9,30	5,14	6,76	7,34	8,27	9,29
	5,02	6,14	7,15	8,20	9,31	5,19	6,79	7,39	8,26	9,21

Исходные данные

Результаты измерения x_{ij}	Вторая цифра варианта										
	0	1	2	3	4	5	6	7	8	9	
x_{1i}	ПИ	± 35	$0 \dots 20$	$10 \dots +20$	± 20	$0 \dots 25$	± 25	$20 \dots +25$	$0 \dots 30$	± 30	$-20 \dots 35$
	КТ	0,01	0,02	0,015	0,025	0,04	0,01	0,02	0,015	0,03	0,025
x_{2i}	ПИ	$-20 \dots 35$	± 40	$0 \dots 40$	$20 \dots +35$	± 45	$0 \dots 45$	± 40	$10 \dots +40$	$0 \dots 40$	± 45
	КТ	0,2	0,3	0,15	0,2	0,1	0,25	0,4	0,15	0,2	0,1
x_{3i}	ПИ	$0 \dots 30$	$20 \dots +25$	± 25	$0 \dots 25$	$10 \dots +20$	± 15	$0 \dots 30$	± 30	$20 \dots +35$	$0 \dots 20$
	КТ	0,04/0,02	0,025/0,02	0,025/0,01	0,02/0,01	0,06/0,02	0,2/0,15	0,15/0,01	0,4/0,2	0,25/0,1	0,02/0,01

Сокращения. ПИ – пределы измерения средства измерения; КТ – класс точности средства измерения.

Таблица 53

Исходные данные

Параметр	Вторая цифра варианта				
	0	1	2	3	4
Вид функции $Z = f(x_1, x_2, x_3)$	$\frac{5x_1^3}{x_2x_3}$	$\frac{3x_1x_2^2}{x_3}$	$\frac{10x_2^2}{x_1x_3}$	$\frac{5x_2^3x_3}{x_1}$	$\frac{5x_3^3}{x_1x_2}$
<i>Продолжение таблицы 7.6</i>					
Параметр	Вторая цифра варианта				
	5	6	7	8	9
Вид функции $Z = f(x_1, x_2, x_3)$	$\frac{6x_2^3}{x_1x_3}$	$\frac{5x_1^2x_2^2}{x_3}$	$\frac{2x_3^4}{x_1x_2}$	$\frac{3x_1^3}{x_2x_3}$	$\frac{8x_2^2}{x_1x_3}$

Примерные тесты для текущего контроля по дисциплине

Задание #1

Вопрос: Укажите, как называется наибольшее и наименьшее значение диапазона измерений.

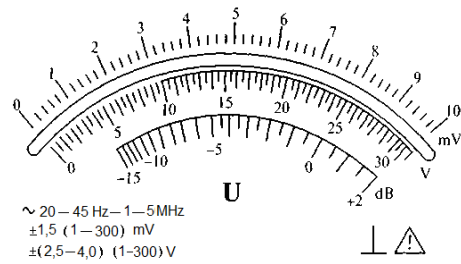
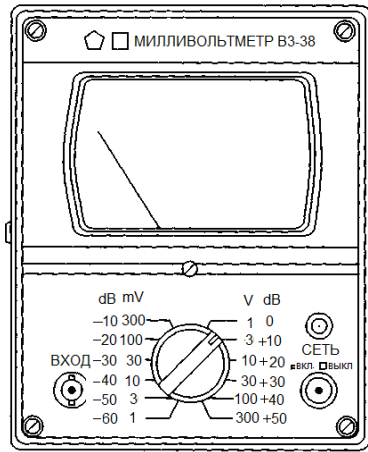
Выберите один из 5 вариантов ответа:

- 1) область отсчета СИ
- 2) шкала СИ
- 3) диапазон измерений
- 4) пределы измерений
- 5) интервал показаний

Задание #2

Для вольтметра ВЗ-38 показанного на рисунке определите диапазон измеряемых напряжений.

Изображение:



Выберите один из 5 вариантов ответа:

- 1) от 0,1 мВ до 300 В.
- 2) от 1 мВ до 300 В.
- 3) от 1 В до 300 В.
- 4) от 0,1 В до 300 В.
- 5) от 0,5 мВ до 300 В.

Задание #3

Определите чувствительность вольтметра В3-38 показанного на рисунке (см. задание #2).

Выберите один из 5 вариантов ответа:

- 1) 100 дел./мВ.
- 2) 0,02 мВ/дел.
- 3) 1 дел./мВ.
- 4) 5 дел./мВ.
- 5) 50 дел./мВ.

Задание #4

Для вольтметра В3-38 показанного на рисунке (см. задание #2) определите значение измеряемого параметра при следующих известных данных:

положение переключателя пределов измерения.....300 мВ
 положение стрелки26

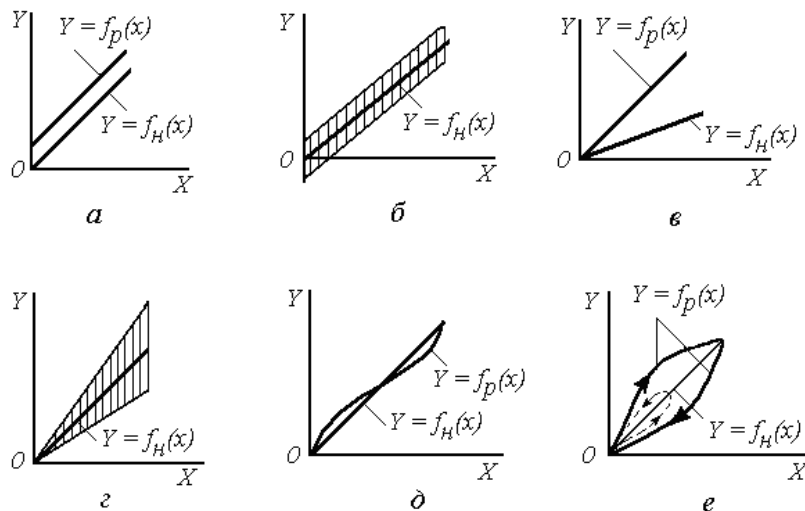
Выберите один из 5 вариантов ответа:

- 1) 140 мВ
- 2) 260 мВ
- 3) 130 мВ
- 4) 136 мВ
- 5) 256 мВ

Задание #5

На рисунке изображены функции преобразования измерительных устройств, указать вид погрешности которая соответствует рисунку г.

Изображение:



Выберите один из 5 вариантов ответа:

- 1) мультипликативная случайная
- 2) линейности
- 3) аддитивная случайная
- 4) аддитивная систематическая
- 5) мультипликативная систематическая

Задание #6

Вопрос: Как изменяется абсолютная погрешность СИ с нормированной абсолютной погрешностью?

Выберите один из 5 вариантов ответа:

- 1) линейно
- 2) мультипликативно
- 3) аддитивно и мультипликативно
- 4) по гистерезису
- 5) аддитивно

Задание #7

Вопрос: Указать, обозначение класса точности СИ с нормированными пределами допускаемой абсолютной погрешности.

Выберите один из 5 вариантов ответа:

- 1) 0,1
- 2) III
- 3) 0,02/0,01
- 4) 1,5
- 5) 0,5

Задание #8

Рабочим вольтметром с $U_{ном} = 100$ В измерили напряжение 75 В, при этом образцовый прибор показал значение 76 В. Определить приведенную погрешность измерения.

Выберите один из 5 вариантов ответа:

- 1) $\pm 0,01$
- 2) $\pm 1,2 \%$
- 3) $\pm 1 \%$
- 4) $\pm 0,01 \%$
- 5) $\pm 0,06$

Задание #9

Рабочим вольтметром с $U_{ном} = 150$ В измерили напряжение 75 В, при этом образцовый прибор показал значение 74 В. Определить относительную погрешность измерения.

Выберите один из 5 вариантов ответа:

- 1) $\pm 0,7 \%$
- 2) $\pm 1 \%$
- 3) $\pm 0,014 \%$
- 4) $\pm 1,4 \%$
- 5) $\pm 1,2 \%$

Задание #10

Для вольтметра ВЗ-38 показанного на рисунке (см. задание #2) в выбранном диапазоне определить погрешность измерения напряжения постоянного тока 150 мВ.

Выберите один из 5 вариантов ответа:

- 1) $\pm 1,5$ мВ
- 2) $\pm 2,5$ мВ
- 3) ± 4 мВ
- 4) $\pm 4,5$ мВ
- 5) $\pm 3,5$ мВ

Задание #11

Отсчет по шкале прибора с пределами измерений ± 150 единиц и равномерной шкалой составил 75 единиц. Пренебрегая другими видами погрешностей измерения, оценить пределы допускаемой абсолютной погрешности этого отсчета при использовании СИ класса точности.

1,5

Выберите один из 5 вариантов ответа:

- 1) $\pm 1,125$
- 2) $\pm 0,5$ %
- 3) $\pm 1,5$
- 4) $\pm 1,25$
- 5) $\pm 0,25$ %

Задание #12

При измерении напряжения вольтметром класса точности 0,4/0,2 с верхним пределом измерения 200 В его показание было 122 В. Определите абсолютную погрешность измерения.

Выберите один из 5 вариантов ответа:

- 1) $U = (122,00 \pm 0,06)$ В
- 2) $U = (122,0 \pm 0,6)$ В
- 3) $U = (122,00 \pm 0,4)$ В
- 4) $U = (122,00 \pm 0,2)$ В
- 5) $U = (122,0 \pm 7,5)$ В

Задание #13

Определите наибольшее значение мультипликативной составляющей погрешности вольтметра В4-14, класса точности 1/0,1, с верхним пределом измерения 300 В.

Выберите один из 5 вариантов ответа:

- 1) $\pm 2,7$ %
- 2) ± 1 В
- 3) $\pm 0,1$ %
- 4) $\pm 3,96$ В
- 5) $\pm 2,7$ В

Задание #14

Определите класс точности магнитоэлектрического милливольтметра с пределом измерения $U_B = 10$ мВ для измерения напряжения в диапазоне $U = 5 \dots 8$ мВ так, чтобы относительная погрешность $\delta \leq \pm 1,5\%$.

Выберите один из 5 вариантов ответа:

- 1) не больше 1,5
- 2) не меньше 0,6
- 3) не больше 0,6
- 4) не больше 0,75
- 5) не меньше 0,75

Задание #15

Абсолютные погрешности измерения напряжения вольтметром Э358 с односторонней шкалой 0 ... 200 В составляют 1,0 В; -1,3 В; 0,6 В; -0,5 В; -1,85 В. Определить класс точности этого вольтметра.

Выберите один из 5 вариантов ответа:

- 1) не меньше 1,0
- 2) не меньше 0,6
- 3) не больше 1,2
- 4) не больше 0,6
- 5) не больше 1,0

Задания для контрольной работы

Контрольная работ выполняется по унифицированной тематике разделов. По каждому разделу имеется 100 вариантов заданий. Описание и трудоемкость выполнения каждого раздела приведены ниже. Оформление работ должно соответствовать требованиям ЕСКД (ГОСТ 2.105 – 95), применяемым к текстовым документам. Каждый раздел работы должен начинаться с листа, имеющего текстовый штамп, в котором руководитель, после проверки правильности решения, ставит подпись в графе «Проверил», а после защиты раздела студентом – в графе – «Утвердил».

Обработка результатов прямых многократных наблюдений (большое число)

При проведении поверки рабочего средства измерений проводили прямые многократные измерения образцовой величины Z в количестве $n = 100$ раз. Действительное значение измеряемой величины усиливалось в K раз, поэтому при ее определении требуется корректировка на величину множителя ϕ .

Требуется провести обработку результатов наблюдений:

- определить и исключить систематические погрешности;
- построить укрупненный статистический ряд для исправленных результатов наблюдений;
- определить среднее арифметическое значение, оценку СКО результатов наблюдений и оценку СКО среднего арифметического;
- проверить результаты измерений на наличие грубых погрешностей и промахов;
- проверить гипотезу о том, что результаты наблюдений принадлежат нормальному распределению.

Уровень значимости проверки гипотез принять $q = 0,05$, доверительные границы при расчете погрешностей $P_\delta = 0,95$. Исходные данные приведены в таблицах 54 и 55.

Таблица 54

Исходные данные

Показатель	Первая цифра варианта									
	0	1	2	3	4	5	6	7	8	9
Образцовая величина Z	10	20	30	40	50	60	70	80	90	100
Погрешность образцовой величины	$\pm 0,02$	$\pm 0,03$	$\pm 0,04$	$\pm 0,05$	$\pm 0,06$	$\pm 0,07$	$\pm 0,08$	$\pm 0,04$	$\pm 0,05$	$\pm 0,09$
Единица измерения	Ом	А	Н	мОм	мА	В	кВ	кН	мм	кОм
Множитель к показанию прибора ϕ	0,1	0,2	0,3	0,4	0,5	0,6	0,7	0,8	0,9	1,0

Таблица 55

Исходные данные

Показания прибора при поверке	Вторая цифра варианта									
	0	1	2	3	4	5	6	7	8	9
96	5	–	6	–	3	–	4	–	5	–

97	12	4	13	4	10	6	10	5	15	5
98	21	6	19	9	21	11	21	12	18	13
99	25	25	25	22	32	22	30	20	31	19
100	23	31	18	28	20	24	18	26	16	29
101	11	22	14	20	9	21	12	21	11	17
102	3	7	5	12	5	12	5	10	4	14
103	–	5	–	5	–	4	–	6	–	3

**Примерные тесты для экзамена (промежуточного контроля)
по дисциплине**

БИЛЕТ №01

Тест состоит из частей А и В. На его выполнение отводится 90 минут. Подписывать и делать другие пометки на тестовом задании не разрешается.

Часть А

*К каждому заданию части А дано несколько ответов,
из которых один или несколько верные.*

А1. Укажите, к какому типу шкал относятся шкалы масс.

- 1) отношений
- 2) рангов
- 3) наименований
- 4) классификаций
- 5) порядка

А2. Укажите, к какому виду относят измерения, результат которых основывается на прямых измерениях одной или нескольких основных величин и (или) использовании физических констант.

- 1) совокупные
- 2) прямые
- 3) абсолютные
- 4) совместные
- 5) косвенные

А3. Укажите вид средств измерений согласно классификации.

- 1) измерительные устройства
- 2) амперметры
- 3) измерительные установки
- 4) измерительные модули
- 5) измерительные наконечники

А4. Укажите название метода, при котором измеряемая физическая величина и мера последовательно воздействуют на измерительный прибор. При этом значение меры подбирают таким, чтобы ее воздействие на измерительный прибор было равно воздействию измеряемой физической величины.

- 1) дифференциальный совпадения
- 2) дифференциальный противопоставления
- 3) дифференциальный замещения
- 4) нулевой противопоставления
- 5) нулевой замещения

А5. Укажите, как называется характеристика качества измерений, которую количественно оценивают обратной величиной модуля относительной погрешности.

- 1) сходимость
- 2) воспроизводимость
- 3) правильность

- 4) точность
- 5) достоверность

A6. Укажите существующие разновидности эталонов.

- 1) единые
- 2) вторичные
- 3) региональные
- 4) образцовые
- 5) рабочие

A7. Укажите, существующие виды поверок средств измерения.

- 1) вторичная
- 2) интервальная
- 3) контрольная
- 4) первичная
- 5) обязательная

A8. Укажите существующие виды поверочных схем.

- 1) региональная
- 2) отраслевая
- 3) ведомственная
- 4) международная
- 5) государственная

A9. Укажите, какие виды деятельности попадают под сферу государственного метрологического надзора.

- 1) обязательное подтверждение соответствия новых средств измерений
- 2) испытание и утверждение типа средств измерений
- 3) лицензирование средств измерений
- 4) валютные операции
- 5) количество фасованных товаров в упаковках любого вида при их расфасовке и продаже

A10. Укажите, какие функции включает в себя государственный метрологический контроль.

- 1) лицензирование деятельности юридических и физических лиц по изготовлению и ремонту средств измерений
- 2) обязательное подтверждение соответствия новых средств измерений
- 3) калибровка средств измерений
- 4) определение соответствия выпускаемых средств измерений утвержденному типу
- 5) определение наличия и применения аттестованных методик выполнения измерений

A11. Знаменатель геометрической прогрессии для ряда предпочтительных чисел R20/2 равен

- 1) 1,06
- 2) 1,5
- 3) 1,25
- 4) 1,4
- 5) 1,32

A12. Укажите, как называется принцип создания машин, оборудования и приборов из унифицированных и многократно используемых сборочных единиц, устанавливаемых в изделия в различном числе и различных комбинациях.

- 1) стандартизация
- 2) сертификация
- 3) техническое регулирование
- 4) унификация
- 5) агрегатирование

A13. Определить массу оригинальных деталей в изделии, если коэффициент применяемости по массе равен 40 %, а общая масса изделия – 80 кг.

- 1) 40
- 2) 48

3) 32

4) 20

5) 60

A14. Укажите, какие виды стандартов установлены, в зависимости от объекта и аспекта стандартизации.

1) на процессы

2) межотраслевые

3) унифицированные

4) общероссийские

5) на единичные показатели

A15. Укажите, как называется комитет в составе ИСО по защите прав потребителей.

1) РЕМКО

2) КОПОЛКО

3) ПЛАКО

4) СТАКО

5) ИНФКО

A16. Укажите, как называется форма осуществляемого органом по сертификации подтверждения соответствия объектов требованиям технических регламентов, положениям стандартов или условиям договоров.

1) лицензирование

2) сертификация

3) подтверждение соответствия

4) аттестация

5) аккредитация

A17. Укажите, как называется национальный орган по сертификации РФ.

1) Росстандарт

2) Центрсерт

3) центральный орган сертификации

4) Ростест

5) Госстандарт

A18. Укажите какую схему сертификации рекомендуется применять для продукции, стабильность серийного производства которой не вызывает сомнения.

1) 9

2) 10а

3) 3

4) 8

5) 7

Часть В

Ответы к задачам должны содержать решения.

B1. В результате 36-ти кратных наблюдений получено значение физической величины

$\bar{x} = 51,27$. Для измерения было использовано средство измерения класса точности $\textcircled{0,4}$ с диапазоном показаний от -100 до $+150$. Среднеквадратическое значение единичного наблюдения $0,6$. Определить результат измерения с доверительной вероятностью 95% .

$$Z = \frac{x_1}{x_2}$$

B2. Имеется зависимость $Z = \frac{x_1}{x_2}$. Измерения аргументов дали следующие результаты $x_1 = 20,5$; $x_2 = 4,8$. Первый аргумент был измерен прибором класса точности $0,2/0,04$ с диапазоном показаний $0 \dots 50$, второй – класса точности $\textcircled{0,1}$, диапазон показаний $-10 \dots +10$. Определите результат измерения.

6.2. Описание показателей и критериев контроля успеваемости, описание шкал оценивания

Критерии оценки практических работ

Студент получает «зачтено» по практической работе, если студент выполняет работу в полном объеме, без ошибок, согласно выданному варианту.

Студент получает «не зачтено» по практической работе, если работа выполнена не полностью, в расчетах допущены ошибки, вариант выполненной работы не совпадает с выданным преподавателем

Критерии оценки контрольной работы

Студент получает «зачтено» за контрольную работу, если работа выполнена в полном объеме, без ошибок, согласно выданному варианту и оформил работу в соответствии с требованиями ЕСКД (ГОСТ 2.105 – 95), применяемым к текстовым документам

Студент получает «не зачтено» за контрольную работу, если работа выполнена не полностью, в расчетах допущены ошибки, вариант выполненной работы не совпадает с выданным преподавателем, работа оформлена небрежно и не отвечает требованиям ЕСКД (ГОСТ 2.105 – 95), применяемым к текстовым документам.

Критерии выставления оценки за курс

Итоговая оценка за курс рассчитывается как средневзвешенное значение. В таблице 56 представлены элементы курса и их удельный вес в суммарной итоговой оценке.

Таблица 56

Элементы курса и их удельный вес в суммарной итоговой оценке

Элемент курса	Max	Min	Вес
Тест 1. Международная система единиц физических величин SI	5	2,54	0,05
Тест 2. Правила округления результатов измерения	5	2,54	0,1
Тест 3. Погрешности измерений	5	2,54	0,23
Тест 4. Средства измерений	5	2,54	0,23
Лекция 1. Введение в метрологию	5	2,54	0,02
Лекция 2. Погрешности измерений		2,54	0,02
Лекция 3. Средства измерений	5	2,54	0,02
Лекция 4. Классы точности средств измерений	5	2,54	0,02
Лекция 5. Законодательная и прикладная метрология	5	2,54	0,02
Лекция 6. Стандартизация	5	2,54	0,02
Лекция 7. Подтверждение соответствия (сертификация)	5	2,54	0,02
Экзаменационный тест по дисциплине	5	2,54	0,25

Положительная оценка за курс выставляется при следующих условиях:

- выполнены и зачтены все практические работы;
- промежуточные тесты 1, 2, 3, 4 и итоговый тест должны быть выполнены и зачтены (за каждый тест надо набрать 2,54 балла и выше).

Критерии выставления оценки за курс

<i>Диапазон итоговой оценки за курс на портале</i>	<i>Итоговая оценка за курс, проставляемая в зачетную книжку</i>
от 4,65 до 5,0	ОТЛИЧНО Компетенции , закреплённые за дисциплиной, сформированы на уровне – высокий.
от 3,65 до 4,64	ХОРОШО Компетенции , закреплённые за дисциплиной, сформированы на уровне – хороший (средний).
от 2,55 до 3,64	УДОВЛЕТВОРИТЕЛЬНО Компетенции , закреплённые за дисциплиной, сформированы на уровне – достаточный.
2,54 и ниже	НЕУДОВЛЕТВОРИТЕЛЬНО Компетенции , закреплённые за дисциплиной, не сформированы.

7. Учебно-методическое и информационное обеспечение дисциплины**7.1 Основная литература**

1. Леонов, О. А. Метрология, стандартизация и сертификация : учебник для вузов / О. А. Леонов, Н. Ж. Шкаруба, В. В. Карпузов. — 2-е изд., испр. и доп. — Санкт-Петербург : Лань, 2021. — 196 с. — ISBN 978-5-8114-7290-1. — Текст : электронный // Лань : электронно-библиотечная система. — URL: <https://e.lanbook.com/book/173059>.
2. Леонов, О. А. Основы подтверждения соответствия : учебное пособие для вузов / О. А. Леонов, В. В. Карпузов, Н. Ж. Шкаруба. — 2-е изд., испр. и доп. — Санкт-Петербург : Лань, 2021. — 124 с. — ISBN 978-5-8114-8074-6. — Текст : электронный // Лань : электронно-библиотечная система. — URL: <https://e.lanbook.com/book/183112>.
3. Леонов, Олег Альбертович. Техническое регулирование: учебное пособие / О. А. Леонов; Российский государственный аграрный университет - МСХА имени К. А. Тимирязева (Москва). — Электрон. текстовые дан. — Москва: РГАУ-МСХА им. К. А. Тимирязева, 2018 — 174 с. — Коллекция: Учебная и учебно-методическая литература. — Режим доступа : <http://elib.timacad.ru/dl/local/umo240.pdf>. - Загл. с титул. экрана. - <https://doi.org/10.34677/2018.240>. — <URL:<http://elib.timacad.ru/dl/local/umo240.pdf>>. — URL:<https://doi.org/10.34677/2018.240>.

7.2 Дополнительная литература

1. Леонов, Олег Альбертович. Технология контроля качества продукции: учебное пособие / О. А. Леонов, Г. И. Бондарева; Российский государственный аграрный университет - МСХА имени К. А. Тимирязева (Москва). — Электрон. текстовые дан. — Москва: РГАУ-МСХА им. К. А. Тимирязева, 2016 — 142 с.: рис., схемы, табл. — Коллекция: Учебная и учебно-методическая литература. — Режим доступа : <http://elib.timacad.ru/dl/local/160.pdf>. - Загл. с титул. экрана. - Электрон. версия печ. публикации. — URL:<http://elib.timacad.ru/dl/local/160.pdf>.
2. Леонов, Олег Альбертович. Сборник задач по метрологии, стандартизации и сертификации: учебное пособие / О. А. Леонов, Н. Ж. Шкаруба; Российский государственный

- аграрный университет - МСХА имени К. А. Тимирязева (Москва). — Электрон. текстовые дан. — Москва: РГАУ-МСХА им. К. А. Тимирязева, 2018 — 141 с. — Коллекция: Учебная и учебно-методическая литература. — Режим доступа : <http://elib.timacad.ru/dl/local/umo206.pdf>. - Загл. с титул. экрана. - Электрон. версия печ. публикации . - <https://doi.org/10.34677/2018.206>. — URL:<http://elib.timacad.ru/dl/local/umo206.pdf> . — URL:<https://doi.org/10.34677/2018.206>
3. Леонов, Олег Альбертович. Средства измерений: учебное пособие / О. А. Леонов; Российский государственный аграрный университет - МСХА имени К. А. Тимирязева (Москва). — Электрон. текстовые дан. — Москва: РГАУ-МСХА им. К. А. Тимирязева, 2018 — 151 с. — Коллекция: Учебная и учебно-методическая литература. — Режим доступа : <http://elib.timacad.ru/dl/local/umo237.pdf>. - Загл. с титул. экрана. - Электрон. версия печ. публикации . - <https://doi.org/10.34677/2018/.237>. — URL:<http://elib.timacad.ru/dl/local/umo237.pdf> . — URL:<https://doi.org/10.34677/2018/.237> .
 4. Шкаруба, Нина Жоровна. Метрологическое обеспечение производства: учебное пособие / Н. Ж. Шкаруба; Российский государственный аграрный университет - МСХА имени К. А. Тимирязева (Москва). — Электрон. текстовые дан. — Москва: Росинформагротех, 2017 — 179 с.: рис., табл. — Коллекция: Учебная и учебно-методическая литература. — Режим доступа : <http://elib.timacad.ru/dl/local/t1035.pdf> . - Загл. с титул. экрана. - Электрон. версия печ. публикации. — URL:<http://elib.timacad.ru/dl/local/t1035.pdf> .
 5. Леонов, Олег Альбертович. Метрология: учебное пособие / О. А. Леонов, Н. Ж. Шкаруба; Российский государственный аграрный университет - МСХА имени К. А. Тимирязева (Москва). — Электрон. текстовые дан. — Москва: РГАУ-МСХА им. К. А. Тимирязева, 2019 — 190 с. — Коллекция: Учебная и учебно-методическая литература. — Режим доступа : <http://elib.timacad.ru/dl/local/umo451.pdf> . - Загл. с титул. экрана. — URL:<http://elib.timacad.ru/dl/local/umo451.pdf> .
 6. Любимова, Г. А. Метрология, стандартизация и подтверждение качества : учебное пособие / Г. А. Любимова. — Волгоград : Волгоградский ГАУ, 2016. — 88 с. — Текст : электронный // Лань : электронно-библиотечная система. — URL: <https://e.lanbook.com/book/76671>
 7. Кульневич, В. Б. Метрология : учебное пособие / В. Б. Кульневич, Е. В. Малькова. — Челябинск : ИАИ ЮУрГАУ, 2008. — 47 с. — Текст : электронный // Лань : электронно-библиотечная система. — URL: <https://e.lanbook.com/book/9700>

7.3 Нормативные правовые акты

1. Федеральный закон 102-ФЗ «Об обеспечении единства измерений» Закон РФ «О стандартизации»
2. Федеральный закон 162-ФЗ «О стандартизации в Российской Федерации».
3. Федеральный закон 184-ФЗ «О техническом регулировании».

8. Перечень ресурсов информационно-телекоммуникационной сети «Интернет», необходимых для освоения дисциплины

1. <http://www.labview.ru/> (открытый доступ)
2. <http://www.gost.ru/> (открытый доступ)
3. <http://www.metrologie.ru/> (открытый доступ)
4. <http://www.metrob.ru/> (открытый доступ)
5. <http://metrologiya.ru/> (открытый доступ)
6. <http://www.rgtr.ru/> (открытый доступ)
7. <http://www.rospromptest.ru/> (открытый доступ)
8. <http://www.vniis.ru/> (открытый доступ)

9. Описание материально-технической базы, необходимой для осуществления образовательного процесса по дисциплине

Сведения об обеспеченности специализированными аудиториями, кабинетами, лабораториями

Наименование специальных помещений и помещений для самостоятельной работы (№ учебного корпуса, № аудитории)	Оснащенность специальных помещений и помещений для самостоятельной работы
1	2
<p>№22 (ул. Прянишникова, 14, стр. 7, Москва) ауд.1104 <i>Учебная аудитория для проведения занятий лекционного типа, учебная аудитория для проведения занятий семинарского типа, учебная аудитория для групповых и индивидуальных консультаций, учебная аудитория для текущего контроля и промежуточной аттестации, помещение для самостоятельной работы</i></p>	<p>1. Парты –14 шт. 2. Стол (для преподавателя) –1 шт. 3. Стулья – 1 шт. 4. Доска меловая –1 шт. Инв.№ 210136000004288) 5. Возможна установка на время занятий: Проектор NEC VT491G 800*600.2000Lumen Инв.№ 210134000001834 Ноутбук Asus A8Sr T5450/1024/160/SMulTi/14" Инв.№ 210134000001835</p>
<p>№204 (ул. Прянишникова, 14, стр. 7, Москва) <i>Учебная лаборатория</i></p>	<p>1. Столы 7 шт. 2. Столы для размещения оборудования, приборов и деталей 10 шт 3. Стол (для преподавателя) 1 шт. 4. Стулья 20 шт. 5. Доска настенная 1 шт. 6. Индикатор ИЧ-10 Инв.№ 210134000003319 7. Штангенинструменты: штангенциркуль 1 шт. Инв.№ 210134000003526, штангенциркуль 1 шт. Инв.№ 210134000003654, 8. Микрометрические инструменты: микрометр МК 025 1 шт. Инв.№ 210134000003371 микрометр рычажный 1 шт. Инв.№ 210134000002238, микрометр рычажный МР-25-50 1 шт. Инв.№ 410134000001570, набор КМД №1 2кл. Инв.№ 210134000002384 индикатор час.электрон.ИЧЦ 0-12,7 Инв.№ 210134000002655 скоба рычажная 1 шт. Инв.№210134000002373. 9. Индикаторный нутромер -1 шт. Инв.№210134000003756 10. Оптиметр вертикальный Инв.№ 410134000002570</p>
<p>№302 (ул. Прянишникова, 14, стр. 7, Москва) <i>Учебная лаборатория</i></p>	<p>1. Столы – 8 шт. 2. Табуреты – 16 шт 3. Столы для размещения оборудования ,приборов и деталей – 8 шт. 4. Стол (для преподавателя) – 1шт. 5. Стулья – 1 шт. 6. Доска меловая – 1 шт. 7. Индикатор ИЧ-10 Инв.№ 210134000003527</p>

	<p>8. Штангенинструменты: штангенциркуль 1 шт. Инв.№ 210134000003526, штангенциркуль -1 шт. Инв.№ 210134000003654 штангенрейсмас эл. ШРЦ-300 -1 шт. Инв.№ 210134000002387.</p> <p>7. Микрометрические инструменты: : микрометр МК 025 1 шт. Инв.№ 210134000003523 микрометр рычажный 1 шт. (Инв.№ 210134000002245, Микрометр рычажный МР-25-50 1 шт. Инв.№ 410134000001571, Набор КМД №1 2кл. Инв.№ 210134000002385 Индикатор электронный DIGICO 11 0-25 мм 0,001 мм Инв.№ 410134000001574</p> <p>8. Индикаторный нутромер - 1 шт. 9. Оптиметр гаризонт. Инв.№ 410134000002571 10. Рычажный микрометр - 1 шт. (Инв.№), блок концевых мер - 1 шт. (Инв.№) 11. Стойка тяжёлого типа - 2 шт.</p>
--	---

Для самостоятельной работы студентов так же предусмотрены Читальный зал Центральной научной библиотеки имени Н.И. Железнова РГАУ МСХА имени К.А. Тимирязева и комнаты самоподготовки студентов в общежитиях.

10. Методические рекомендации студентам по освоению дисциплины

Для освоения дисциплины «Метрология, стандартизация и сертификация» студентам необходима систематическая самостоятельная работа с учебной литературой, конспектами лекций, Интернет-ресурсами и консультации преподавателя. Для успешного выполнения практических работ, входящих в практикум, студент должен самостоятельно готовиться к каждому занятию, а также строго выполнять правила техники безопасности работы в лабораториях кафедры.

Подготовка к практическому занятию включает в себя полное и детальное ознакомление с теоретическим материалом по изучаемой теме.

Студент должен иметь тетрадь, в которой при самостоятельной подготовке к занятиям составляет краткий конспект (1 - 1,5 с.) проработанного теоретического материала, чертит схемы, таблицы и проводит предварительные расчеты. Во время занятий все записи следует вести только в тетради и только ручкой.

Качество выполнения каждого занятия оценивает и фиксирует преподаватель.

На первом занятии все студенты знакомятся с правилами техники безопасности и обязаны строго выполнять их при нахождении в лаборатории кафедры.

Пропуск занятий без уважительной причины не допускается. Задолженности (пропущенные занятия, невыполненные задания) должны быть ликвидированы.

Виды и формы отработки пропущенных занятий

Студент, пропустивший занятия обязан их отработать. Отработка практически занятий осуществляется путем самостоятельного выполнения задания по варианту и защиты его преподавателю.

Студент, не посещавший или пропустивший большое число лекций, для допуска к экзамену должен предоставить рукописный конспект лекций по пропущенным темам.

Студент получает допуск к экзамену, если выполнены и сданы: контрольная работа, промежуточные тесты и все практические работы.

11. Методические рекомендации преподавателям по организации

обучения по дисциплине

Специфика дисциплины является неразрывная связь теории с практикой. Теоретические знания, которые студенты получают на лекциях, подтверждаются и усваиваются на практических занятиях. Для успешного усвоения материала необходимы знания физики, элементарной и высшей математики, теории вероятности. Для повышения уровня знаний у студентов, необходимо искать пути совершенствования методики преподавания:

- использование разнообразных форм, методов и приёмов активизации познавательной деятельности учащихся (в т.ч. активных и интерактивных);
- использование наглядного материала: таблиц, рисунков, схем, демонстрация опытов;
- компьютеризация обучения;
- использование различных форм организации самостоятельной работы студентов: индивидуальная, групповая, коллективная;
- систематический контроль различных видов в процессе обучения.

Программу разработал:

Шкаруба Нина Жоровна д.т.н., доцент

_____ (подпись)

РЕЦЕНЗИЯ

на рабочую программу дисциплины Б1.О.14 «Метрология, стандартизации и сертификация» ОПОП ВО по направлению 13.03.01 «Теплоэнергетика и теплотехника», направленность «Энергообеспечение предприятий» (квалификация выпускника – бакалавр)

Тойгамбаевым Сериком Кокибаевичем, профессором кафедры технической эксплуатации технологических машин и оборудования природообустройства ФГБОУ ВО «Российский государственный аграрный университет - МСХА имени К.А. Тимирязева», кандидатом технических наук (далее по тексту рецензент), проведена рецензия рабочей программы дисциплины «Метрология, стандартизации и сертификация» ОПОП ВО по направлению 13.03.01 – «Теплоэнергетика и теплотехника», направленность «Энергообеспечение предприятий» (уровень обучения - бакалавриат) разработанной в ФГБОУ ВО «Российский государственный аграрный университет – МСХА имени К.А. Тимирязева», на кафедре метрологии, стандартизации и управления качеством (разработчик – Шкаруба Нина Жоровна, профессор кафедры метрологии, стандартизации и управления качеством, доктор технических наук).

Рассмотрев представленные на рецензию материалы, рецензент пришел к следующим выводам:

1. Предъявленная рабочая программа дисциплины «Метрология, стандартизации и сертификация» (далее по тексту Программа) соответствует требованиям ФГОС ВО по направлению 13.03.01 – «Теплоэнергетика и теплотехника». Программа содержит все основные разделы, соответствует требованиям к нормативно-методическим документам.

2. Представленная в Программе **актуальность** учебной дисциплины в рамках реализации ОПОП ВО не подлежит сомнению – дисциплина относится к обязательной части учебного цикла – Б1.

3. Представленные в Программе **цели** дисциплины соответствуют требованиям ФГОС ВО направления 13.03.01 – «Теплоэнергетика и теплотехника».

4. В соответствии с Программой за дисциплиной «Метрология, стандартизации и сертификация» закреплены *компетенции (индикаторы достижения компетенции): ОПК-1 (ОПК-1.1); ОПК-5 (ОПК-5.1)*. Дисциплина «Метрология, стандартизации и сертификация» и представленная Программа способна реализовать их в объявленных требованиях. Результаты обучения, представленные в Программе в категориях *знать, уметь, владеть* соответствуют специфике и содержанию дисциплины и демонстрируют возможность получения заявленных результатов.

5. Общая трудоёмкость дисциплины «Метрология, стандартизации и сертификация» составляет 4 зачётных единицы (144 часа).

6. Информация о взаимосвязи изучаемых дисциплин и вопросам исключения дублирования в содержании дисциплин соответствует действительности. Дисциплина «Метрология, стандартизации и сертификация» взаимосвязана с другими дисциплинами ОПОП ВО и Учебного плана по направлению 13.03.01 – «Теплоэнергетика и теплотехника» и возможность дублирования в содержании отсутствует.

7. Представленная Программа предполагает использование современных образовательных технологий, используемые при реализации различных видов учебной работы. Формы образовательных технологий соответствуют специфике дисциплины.

8. Программа дисциплины «Метрология, стандартизации и сертификация» предполагает занятия в интерактивной форме.

9. Виды, содержание и трудоёмкость самостоятельной работы студентов, представленные в Программе, соответствуют требованиям к подготовке выпускников, содержащимся во ФГОС ВО направления 13.03.01 – «Теплоэнергетика и теплотехника».

10. Представленные и описанные в Программе формы *текущей* оценки знаний (выполнение практических работ, тестирование, контрольная работа), соответствуют специфике дисциплины и требованиям к выпускникам.

Форма промежуточного контроля знаний студентов, предусмотренная Программой, осуществляется в форме экзамена, что соответствует статусу дисциплины, как дисциплины обязательной части учебного цикла – Б1 ФГОС ВО направления 13.03.01 – «Теплоэнергетика и теплотехника», профиль «Энергообеспечение предприятий».

11. Формы оценки знаний, представленные в Программе, соответствуют специфике дисциплины и требованиям к выпускникам.

12. Учебно-методическое обеспечение дисциплины представлено: основной литературой – 3 источник (базовый учебник), дополнительной литературой – 3 наименований, источников со ссылкой на электронные ресурсы, Интернет-ресурсы – 8 источника и соответствует требованиям ФГОС ВО направления 13.03.01 «Теплоэнергетика и теплотехника», профиль «Энергообеспечение предприятий».

13. Материально-техническое обеспечение дисциплины соответствует специфике дисциплины «Метрология, стандартизации и сертификация» и обеспечивает использование современных образовательных, в том числе интерактивных методов обучения.

14. Методические рекомендации студентам и методические рекомендации преподавателям по организации обучения по дисциплине дают представление о специфике обучения по дисциплине «Метрология, стандартизации и сертификация».

ОБЩИЕ ВЫВОДЫ

На основании проведенной рецензии можно сделать заключение, что характер, структура и содержание рабочей программы дисциплины «Метрология, стандартизации и сертификация» ОПОП ВО по направлению 13.03.01 «Теплоэнергетика и теплотехника», профиль «Энергообеспечение предприятий», направленность «Энергообеспечение предприятий» (квалификация выпускника – бакалавр), разработанная профессором кафедры метрологии, стандартизации и управления качеством, доктором технических наук Шкаруба Н.Ж. соответствует требованиям ФГОС ВО, современным требованиям экономики, рынка труда и позволит при её реализации успешно обеспечить формирование заявленных компетенций.

Рецензент: Тойгамбаев С. Л., профессор кафедры технической эксплуатации технологических машин и оборудования природообустройства ФГБОУ ВО «Российский государственный аграрный университет - МСХА имени К.А. Тимирязева», кандидат технических наук

 «16» августа 2021 г.