

Документ подписан простой электронной подписью
Информация о владельце:
ФИО: Парлюк Екатерина Петровна
Должность: И.о. директора института механики и энергетики имени В.П. Горячкина
Дата подписания: 21.08.2023 14:56:51
Уникальный программный ключ:
7823a3d3181287ca51a86a4c69d33e1779345d45

УТВЕРЖДАЮ:

И.о. директора института механики и
энергетики имени В.П. Горячкина
Е.П. Парлюк



2023 г.

Лист актуализации рабочей программы дисциплины

Б1.О.15 «Автоматика»

для подготовки бакалавров

Направление: 35.03.06 Агроинженерия

Направленность: Испытание и контроль качества машин и оборудования

Форма обучения: очная.

Год начала подготовки: 2022

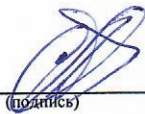
Курс 4

Семестр 7

В рабочую программу не вносятся изменения. Программа актуализирована для 2023 г. начала подготовки.

Разработчик: Андреев С.А., к.т.н., доцент

(ФИО, ученая степень, ученое звание)



(подпись)

«23» июль 2023 г.

Рабочая программа пересмотрена и одобрена на заседании кафедры автоматизации и роботизации технологических процессов имени академика И.Ф. Бородина протокол № 15 от «28» июль 2023 г.

Заведующий кафедрой: Сторчевой В.Ф., д. т. н., профессор

(ФИО, ученая степень, ученое звание)


(подпись)

Лист актуализации принят на хранение:

Заведующий выпускающей кафедрой
метрологии, стандартизации и
управления качеством Леонов О.А., д. т. н., профессор :

(ФИО, ученая степень, ученое звание)


(подпись)

«28» июль 2023 г.



МИНИСТЕРСТВО СЕЛЬСКОГО ХОЗЯЙСТВА РОССИЙСКОЙ ФЕДЕРАЦИИ
ФЕДЕРАЛЬНОЕ ГОСУДАРСТВЕННОЕ БЮДЖЕТНОЕ ОБРАЗОВАТЕЛЬНОЕ УЧРЕЖДЕНИЕ ВЫСШЕГО ОБРАЗОВАНИЯ
«РОССИЙСКИЙ ГОСУДАРСТВЕННЫЙ АГРАРНЫЙ УНИВЕРСИТЕТ –
МСХА имени К.А. ТИМИРЯЗЕВА»
(ФГБОУ ВО РГАУ - МСХА имени К.А. Тимирязева)

Институт механики и энергетики имени В.П. Горячкина
Кафедра автоматизации и роботизации технологических процессов
имени академика И.Ф. Бородина

УТВЕРЖДАЮ:
И.о. директора института
механики и энергетики
имени В.П. Горячкина



И.Ю. Игнаткин

2022 г.

РАБОЧАЯ ПРОГРАММА ДИСЦИПЛИНЫ
Б1.О.15 «Автоматика»

для подготовки бакалавров

ФГОС ВО

Направление: 35.03.06 Агроинженерия

Направленность: Испытания и контроль качества машин и оборудования

Курс 4

Семестр 7

Форма обучения очная

Год начала подготовки 2022

Москва, 2022

Разработчик: Андреев С.А., к.т.н., доцент
(ФИО, ученая степень, ученое звание)

(подпись)
« 29 » августа 2022 г.

Рецензент: Стушкина Н.А., к.т.н., доцент
(ФИО, ученая степень, ученое звание)

(подпись)
« 29 » августа 2022 г.

Программа составлена в соответствии с требованиями ФГОС ВО по направлению подготовки 35.03.06 Агроинженерия и учебного плана

Программа обсуждена на заседании кафедры автоматизации и роботизации технологических процессов имени академика И.Ф. Бородина, протокол № 01
« 29 » августа 2022 г.

Заведующий кафедрой Сторчевой В.Ф., д.т.н., профессор
(ФИО, ученая степень, ученое звание)

(подпись)

Согласовано:

Председатель учебно-методической комиссии
института механики и энергетики имени В.П.Горячкина
д.т.н., профессор, Дидманидзе О.Н.
(ФИО, ученая степень, ученое звание)

(подпись)

Протокол № 01 « 25 » августа 2022 г.

Заведующий выпускающей кафедрой
метрологии, стандартизации и управления
качеством Леонов О.А., д.т.н., профессор
(ФИО, ученая степень, ученое звание)

(подпись)

« 29 » августа 2022 г.

Заведующий отделом комплектования ЦНБ (подпись)

(подпись)

СОДЕРЖАНИЕ

АННОТАЦИЯ	5
1. ЦЕЛЬ ОСВОЕНИЯ ДИСЦИПЛИНЫ	5
2. МЕСТО ДИСЦИПЛИНЫ В УЧЕБНОМ ПРОЦЕССЕ	6
3. ПЕРЕЧЕНЬ ПЛАНИРУЕМЫХ РЕЗУЛЬТАТОВ ОБУЧЕНИЯ ПО ДИСЦИПЛИНЕ, СООТНЕСЕННЫХ С ПЛАНИРУЕМЫМИ РЕЗУЛЬТАТАМИ ОСВОЕНИЯ ОБРАЗОВАТЕЛЬНОЙ ПРОГРАММЫ	7
4. СТРУКТУРА И СОДЕРЖАНИЕ ДИСЦИПЛИНЫ	12
4.1 РАСПРЕДЕЛЕНИЕ ТРУДОЁМКОСТИ ДИСЦИПЛИНЫ ПО ВИДАМ РАБОТ В СЕМЕСТРЕ	12
4.2 СОДЕРЖАНИЕ ДИСЦИПЛИНЫ.....	12
4.3 ЛЕКЦИИ/ЛАБОРАТОРНЫЕ РАБОТЫ/ПРАКТИЧЕСКИЕ ЗАНЯТИЯ	14
4.4 ПЕРЕЧЕНЬ ВОПРОСОВ ДЛЯ САМОСТОЯТЕЛЬНОГО ИЗУЧЕНИЯ ДИСЦИПЛИНЫ	18
5. ОБРАЗОВАТЕЛЬНЫЕ ТЕХНОЛОГИИ	19
6. ТЕКУЩИЙ КОНТРОЛЬ УСПЕВАЕМОСТИ И ПРОМЕЖУТОЧНАЯ АТТЕСТАЦИЯ ПО ИТОГАМ ОСВОЕНИЯ ДИСЦИПЛИНЫ	21
6.1. Типовые контрольные задания или иные материалы, необходимые для оценки знаний, умений и навыков и опыта деятельности	21
Примерная тема контрольной работы:.....	24
6.2. Описание показателей и критериев контроля успеваемости, описание шкал оценивания	26
7. УЧЕБНО-МЕТОДИЧЕСКОЕ И ИНФОРМАЦИОННОЕ ОБЕСПЕЧЕНИЕ ДИСЦИПЛИНЫ	26
7.3 НОРМАТИВНЫЕ ПРАВОВЫЕ АКТЫ	27
7.4 МЕТОДИЧЕСКИЕ УКАЗАНИЯ, РЕКОМЕНДАЦИИ И ДРУГИЕ МАТЕРИАЛЫ К ЗАНЯТИЯМ.....	28
8. ПЕРЕЧЕНЬ РЕСУРСОВ ИНФОРМАЦИОННО-ТЕЛЕКОММУНИКАЦИОННОЙ СЕТИ «ИНТЕРНЕТ», НЕОБХОДИМЫХ ДЛЯ ОСВОЕНИЯ ДИСЦИПЛИНЫ	28
9. ПЕРЕЧЕНЬ ПРОГРАММНОГО ОБЕСПЕЧЕНИЯ И ИНФОРМАЦИОННЫХ СПРАВОЧНЫХ СИСТЕМ	28
10. ОПИСАНИЕ МАТЕРИАЛЬНО-ТЕХНИЧЕСКОЙ БАЗЫ, НЕОБХОДИМОЙ ДЛЯ ОСУЩЕСТВЛЕНИЯ ОБРАЗОВАТЕЛЬНОГО ПРОЦЕССА ПО ДИСЦИПЛИНЕ	30
11. МЕТОДИЧЕСКИЕ РЕКОМЕНДАЦИИ ОБУЧАЮЩИМСЯ ПО ОСВОЕНИЮ ДИСЦИПЛИНЫ .	31
Виды и формы отработки пропущенных занятий	32
12. МЕТОДИЧЕСКИЕ РЕКОМЕНДАЦИИ ПРЕПОДАВАТЕЛЯМ ПО ОРГАНИЗАЦИИ ОБУЧЕНИЯ ПО ДИСЦИПЛИНЕ	32

Аннотация
рабочей программы учебной дисциплины Б1.О.15
«Автоматика» для подготовки бакалавра по направлению
35.03.06 Агроинженерия направленности Испытания и
контроль качества машин и оборудования

Цель освоения дисциплины: формирование у обучающихся компетенций, обеспечивающих освоение теоретических и практических знаний, осуществление поиска, критического анализа и синтеза информации, применение системный подход для решения поставленных задач по автоматике, решение типовых и стандартных задач в агроинженерии на основе знаний основных законов математических и естественных наук с применением информационно-коммуникационных технологий; обоснование и реализацию современных технологий по обеспечению работоспособности автоматизированных машин и оборудования в сельскохозяйственном производстве; участие в проведении экспериментальных исследований в профессиональной деятельности: применение базовых знаний современных цифровых технологий, используемых при расчете и выборе технических средств автоматизации; развитие технической направленности мышления студентов.

Приобретение навыков владения программами Mathcad, Matlab, КОМПАС, AutoCad, Microsoft Power Point, Miro, Kahoot, Mentimeter, Zoom и др.

Приобретение студентами умений пользоваться электронными системами поиска данных: Google, Yandex, elibrary.ru, cyberleninka.ru (технология Big Data).

Место дисциплины в учебном плане: дисциплина включена в обязательную часть Блока 1 «Дисциплины (модули)» учебного плана по направлению 35.03.06 Агроинженерия, направленности Испытания и контроль качества машин и оборудования.

Требования к результатам освоения дисциплины: в результате освоения дисциплины формируются следующие компетенции (индикаторы достижения компетенции): УК-1 (УК-1.3;УК-1.4), ОПК-1 (ОПК-1.1, ОПК-1.2); ОПК-4 (ОПК-4.2);ОПК-5 (ОПК-5.1; ОПК-5.2).

Краткое содержание дисциплины: «Основы теории автоматического управления», «Технические средства автоматизации», «Анализ систем автоматического управления».

Общая трудоемкость дисциплины: 108 часов / 3 зач. ед.

Промежуточный контроль: зачет.

1. Цель освоения дисциплины

Целью освоения дисциплины «Автоматика» является формирование у обучающихся компетенций, обеспечивающих освоение теоретических и практических знаний, осуществление поиска, критического анализа и синтеза информации, применение системного подхода для решения поставленных задач автоматизации, решение типовых и стандартных задач в агроинженерии на

основе знаний основных законов математических и естественных наук с применением информационно-коммуникационных технологий; обоснование и реализации современных технологий по обеспечению работоспособности автоматизированных машин и оборудования в сельскохозяйственном производстве; участие в проведении экспериментальных исследований в профессиональной деятельности, применение базовых знаний современных цифровых технологий, используемых при расчете и выборе технических средств автоматизации; развитие технической направленности мышления студентов.

Приобретение навыков владения программами Mathcad, Matlab, КОМПАС, AutoCad, Microsoft Power Point, Miro, Kahoot, Mentimeter, Zoom и др.

Приобретение студентами умений пользоваться электронными системами поиска данных: Google, Yandex, elibrary.ru, cyberleninka.ru (технология Big Data).

В результате изучения данной дисциплины «Автоматика» студенты должны:

- **знать** методы поиска, критического анализа и синтеза информации, применение системного подхода для решения поставленных задач в области автоматизации технологических процессов АПК; основные законы математических и естественных наук, необходимые для решения типовых задач профессиональной деятельности, современные технологии и обоснования применения автоматизированных машин и оборудования в сельскохозяйственном производстве; современные методы экспериментальных исследований и испытаний в профессиональной деятельности.

- **уметь** применять методы поиска, критического анализа и синтеза информации, системного подхода для решения задач в области автоматизации технологических процессов АПК; применять основные законы математических и естественных наук, необходимые для решения типовых задач профессиональной деятельности с использованием информационно-коммуникационных; обосновать реализацию современных технологий по обеспечению работоспособности автоматизированных машин и оборудования в сельскохозяйственном производстве;

- **владеть** навыками поиска, критического анализа и синтеза информации, применения системного подхода для решения задач в области автоматизации технологических процессов АПК; методикой решения типовых задач профессиональной деятельности, применяя необходимые законы математических и естественных наук и возможности информационно-коммуникационных технологий; современными методами экспериментальных исследований и испытаний в профессиональной деятельности навыками, полученными от специалиста более высокой квалификации при участии в проведении экспериментальных исследований и испытаний в профессиональной деятельности.

2. Место дисциплины в учебном процессе

Дисциплина «Автоматика» включена в обязательную часть Блока 1 «Дисциплины (модули)» учебного плана. Дисциплина «Автоматика» реализуется в соответствии с требованиями ФГОС ВО и Учебного плана по направлению 35.03.06 Агроинженерия.

Предшествующими дисциплинами, на которых непосредственно базируется дисциплина «Автоматика» являются: математика (1 курс, 1-2 семестр; 2 курс, 3 семестр), физика (1 курс, 2 семестр; 2 курс, 3-4 семестр), информатика и цифровые технологии (1 курс, 2 семестр; 2 курс, 3 семестр), компьютерное проектирование (2 курс, 4 семестр), электротехника и электроника (3 курс, 6 семестр), машины и оборудование в животноводстве (3 курс, 5 семестр); теплотехника (3 курс, 5 семестр).

Дисциплина «Автоматика» является основополагающей для изучения следующей дисциплины: основы проектирования животноводческих предприятий (4 курс, 8 семестр).

Дисциплина «Автоматика» используется при подготовке студентами выпускной квалификационной работы.

Рабочая программа дисциплины «Автоматика» для инвалидов и лиц с ограниченными возможностями здоровья разрабатывается индивидуально с учетом особенностей психофизического развития, индивидуальных возможностей и состояния здоровья таких обучающихся.

3. Перечень планируемых результатов обучения по дисциплине, соотнесенных с планируемыми результатами освоения образовательной программы

Образовательные результаты освоения дисциплины обучающимся, представлены в таблице 1.

Требования к результатам освоения учебной дисциплины

№ п/п	Код компетенции	Содержание компетенции (или её части)	Код и содержание индикатора достижения компетенции (или её части)	В результате изучения учебной дисциплины обучающиеся должны:		
				знать	уметь	владеть
1.	УК-1	способен осуществлять поиск, критический анализ и синтез информации, применять системный подход для решения поставленных задач	УК-1.3 Рассматривает возможные варианты решения задачи, оценивая их достоинства и недостатки;	методы поиска, критического анализа и синтеза информации, применение системного подхода для решения поставленных задач автоматизи с применением современных цифровых инструментов (Google Jamboard, Miro, Kahoot);	применять методы поиска, критического анализа и синтеза информации, системного подхода для решения задач в области автоматизации технологических процессов АПК; использовать программный интерфейс Microsoft Office для выполнения задач профессиональной деятельности	навыками поиска, критического анализа и синтеза информации, применения системного подхода для решения задач в области автоматизации технологических процессов АПК; навыками применения программных интерфейсов Microsoft Office для выполнения задач профессиональной деятельности
			УК-1.4 Грамотно, логично, аргументировано формирует собственные суждения и оценки. Отличает факты от мнений, интерпретаций, оценок и т.д. в рассуждениях других участников	назначение современных цифровых инструментов (Google Jamboard, Miro, Kahoot) аргументы, суждения и оценки, интерпретаций, оценок и т.д. в рассуждениях других участников деятельности, занимающихся решением поставленных задач.	грамотно, логично, аргументировано формулировать собственные суждения и оценки, по анализу информации, необходимой для решения поставленных задач; применять современные цифровые	навыками применения системного подхода для решения поставленных задач на основе критического анализа полученной информации; навыками применения современные цифровые инструменты (Google

			деятельности.		инструменты (Google Jamboard, Miro, Kahoot)	Jamboard, Miro, Kahoot)
3	ОПК-1	Способен решать типовые задачи профессиональной деятельности на основе знаний основных законов математических и естественных наук с применением информационно-коммуникационных технологий.	ОПК-1.1 Демонстрирует знание основных законов математических и естественных наук, необходимых для решения типовых задач профессиональной деятельности	основные законы математических и естественных наук, необходимые для решения типовых задач профессиональной деятельности; современное программное обеспечение: Excel, Word, Power Point, Miro, Zoom, КОМПАС, AutoCad, Matlab, Mentimeter, Pictochart и др	применять основные законы математических и естественных наук, необходимые для решения типовых задач профессиональной деятельности с использованием информационно-коммуникационных технологий; используя современное программное обеспечение: Excel, Word, Power Point, Miro, Zoom, КОМПАС, AutoCad, Matlab, Mentimeter, Pictochart и др.	методикой решения типовых задач профессиональной деятельности, применяя необходимые законы математических и естественных наук и возможности информационно-коммуникационных технологий; навыками обработки и интерпретации полученных результатов с помощью программных продуктов Excel, Word, Power Point, Mentimeter, Pictochart и др.
4	ОПК-1	Способен решать типовые задачи профессиональной деятельности на основе знаний основных законов математических и естественных наук с применением информационно-коммуникационных технологий	ОПК-1.2 Использует знания основных законов математических и естественных наук для решения стандартных задач в агроинженерии.	методы использования основных законов математических и естественных наук для решения стандартных задач в агроинженерии с применением информационно-коммуникационных технологий; современное программное обеспечение: Excel, Word, Power Point, Miro, Zoom, КОМПАС, Auto-	применять основные законы математических и естественных наук для решения стандартных задач в агроинженерии с применением информационно-коммуникационных технологий; используя современное программное обеспечение: Excel, Word, Power Point, Miro,	методикой решения стандартных задач агроинженерии., применяя необходимые законы математических, естественных и общепрофессиональных дисциплин с применением информационно-коммуникационных технологий; навыками обработки и интерпретации

				Cad, Matlab, Mentimeter, Pictochart и др	Zoom, КОМПАС, AutoCad, Matlab, Mentimeter, Pictochart и др.	полученных результатов с помощью программных продуктов Excel, Word, Power Point, Mentimeter, Pictochart и др.
5	ОПК-4	Способен реализовывать современные технологии и обосновывать их применение в профессиональной деятельности.	ОПК-4.2 Обосновывает и реализует современные технологии по обеспечению работоспособности машин и оборудования в сельскохозяйственном производстве.	назначение современных цифровых инструментов (Google Jamboard, Miro, Kahoot); современные технологии и обоснования применения автоматизированных машин и оборудования в сельскохозяйственном производстве	обосновать реализацию современных технологий по обеспечению работоспособности автоматизированных машин и оборудования в сельскохозяйственном производстве; ; применять современные цифровые инструменты (Google Jamboard, Miro, Kahoot	методами реализации современных технологий по обеспечению работоспособности автоматизированных машин и оборудования в сельскохозяйственном производстве; навыками применения современные цифровые инструменты(Google Jamboard, Miro, Kahoot)
6.	ОПК-5	Способен участвовать в проведении экспериментальных исследований в профессиональной деятельности.	ОПК-5.1 Использует современные методы экспериментальных исследований и испытаний в профессиональной деятельности.	современные методы экспериментальных исследований и испытаний в профессиональной деятельности автоматизи с применением современных цифровых	применять современные методы экспериментальных исследований и испытаний в профессиональной деятельности; использовать	современными методами экспериментальных исследований и испытаний в профессиональной деятельности; навыками применения программных

				инструментов (Google Jamboard, Miro, Kahoot);	программный интерфейс Microsoft Office для выполнения задач профессиональной деятельности	интерфейсов Microsoft Office для выполнения задач профессиональной деятельности
7.	ОПК-5	Способен участвовать в проведении экспериментальных исследований в профессиональной деятельности.	ОПК-5.2 Под руководством специалиста более высокой квалификации участвует в проведении экспериментальных исследованиях процессов и испытаниях в профессиональной деятельности.	назначение современных цифровых инструментов (Google Jamboard, Miro, Kahoot) возможности повышения уровня своей компетенции при участии в проведении экспериментальных исследований процессов в профессиональной деятельности под руководством специалиста более высокой квалификации.	применять знания, полученные от специалиста более высокой квалификации при участии в проведении экспериментальных исследований процессов в профессиональной деятельности; применять современные цифровые инструменты (Google Jamboard, Miro, Kahoot	навыками, полученными от специалиста более высокой квалификации при участии в проведении экспериментальных исследований и испытаний в профессиональной деятельности; навыками применения современные цифровые инструменты(Google Jamboard, Miro, Kahoot)

4. Структура и содержание дисциплины

4.1 Распределение трудоёмкости дисциплины по видам работ в семестре

Общая трудоёмкость дисциплины составляет 3 зач.ед. (108 часов), их распределение по видам работ в семестре № 7 представлено в таблице 2.

Таблица 2

Распределение трудоёмкости дисциплины по видам работ в семестре

Вид учебной работы	Трудоёмкость	
	час.	семестр №7
Общая трудоёмкость дисциплины по учебному плану	108	108
1. Контактная работа:	48,25	48,25
Аудиторная работа	48,25	48,25
<i>в том числе:</i>		
<i>лекции (Л)</i>	16	16
<i>практические занятия (ПЗ)</i>	16	16
<i>лабораторные работы (ЛР)</i>	16	16
<i>контактная работа на промежуточном контроле (КРА)</i>	0,25	0,25
2. Самостоятельная работа (СРС)	59,75	59,75
<i>Подготовка к контрольной работе (К)</i>	10	10
<i>самостоятельное изучение разделов, самоподготовка (проработка и повторение лекционного материала и материала учебников и учебных пособий, подготовка к лабораторным работам и практическим занятиям)</i>	40,75	40,75
<i>Подготовка к зачету (контроль)</i>	9	9
Вид промежуточного контроля:	Зачет	

4.2 Содержание дисциплины

Таблица 3

Тематический план учебной дисциплины

Наименование разделов и тем дисциплин (укрупнёно)	Всего	Аудиторная работа				Внеаудиторная работа СР
		Л	ПЗ	ЛР	ПКР	
Раздел 1 «Основы теории автоматического управления»	32	8	6	6		12
Раздел 2 «Технические средства автоматики»	28	4	6	4		14
Раздел 3 «Анализ систем автоматического управления»	38,75	4	4	6		24,75
Контактная работа на промежуточном контроле (КРА)	0,25				0,25	
Подготовка к зачету (контроль)	9					9
Всего за 7 семестр	108	16	16	16	0,25	59,75
Итого по дисциплине	108	16	16	16	0,25	59,75

Раздел 1 «Основы теории автоматического управления»

Тема 1 . Основные понятия и определения автоматики

Предмет и задачи дисциплины. Краткий очерк развития автоматики. Проблемы и перспективы автоматизации сельскохозяйственного производства. Основные понятия и определения автоматики. Понятие обратной связи. Функциональные элементы и схемы. Алгоритмы функционирования САУ. Принципы управления. Примеры функциональных схем САУ с различными принципами управления, применяемых в с.х. производстве.

Тема 2. Классификация САУ

Замкнутые и разомкнутые САУ. Одноконтурные и многоконтурные системы. Стабилизирующие, следящие и программные САУ. Системы автоматического управления по отклонению, по возмущению и комбинированные. Локальные и многоуровневые САУ. Аналоговые и цифровые сигналы. Особенности цифрового управления процессами. Автоматизация управления типовыми объектами сельскохозяйственного производства. Управление процессами в реальном времени.

Тема 3. Математическое описание САУ

Статические и динамические характеристики. Уравнения динамики. Передаточные функции. Временные характеристики. Определение передаточной функции по экспериментальным кривым. Частотные характеристики. Их получение. Связь между различными характеристиками. Структурные схемы САУ. Правила их преобразования.

Тема 4. Типовые динамические звенья

Пропорциональные, апериодические, колебательные, идеальные дифференцирующие и интегрирующие звенья, звенья транспортного запаздывания. Их динамические характеристики.

Раздел 2 «Технические средства автоматики»

Тема 5. Датчики. Характеристики датчиков и их структура

Функции и структура датчиков. Первичные измерительные преобразователи. Классификация ПИП.

Тема 6. Датчики параметров технологических процессов

Преобразователи температуры, влажности, уровня, давления, линейного и углового перемещения, состава и свойств материалов. Выбор датчиков.

Задающие и сравнивающие устройства.

Тема 7. Устройства управления

Законы управления: непрерывные (П-, ПИ-, ПИД-законы), позиционные (2-х и 3-х позиционные) законы.

Регуляторы. Программируемые контроллеры. Устройства связи с объектом управления.

Тема 8. Исполнительные механизмы и регулирующие органы

Классификация исполнительных механизмов и регулирующих органов.

Тема 9. Логические системы автоматического управления

Алгебра логики. Логические элементы.

Принципы построения ЛСАУ. Комбинационные и последовательностные системы.

Раздел 3 «Анализ систем автоматического управления»

Тема 10. Устойчивость САУ

Понятие устойчивости САУ. Методы определения устойчивости. Компьютерное моделирование САУ. Алгебраические и частотные критерии устойчивости. Запасы устойчивости. Определение устойчивости САУ по критерию Гурвица, критерию Михайлова.

Тема 11. Качество САУ

Качество систем в установившемся и в переходном режиме. Показатели качества процесса регулирования. Определение показателей качества. Влияние параметров звеньев системы на ее качество. Способы повышения качества процесса регулирования. Понятие статических и астатических систем.

4.3 Лекции/лабораторные работы/практические занятия

Таблица 4

Содержание лекций/лабораторных работ/практических занятий и контрольные мероприятия

№ п/п	Название раздела, темы	№ и название лекций/ лабораторных работ/ практических занятий	Формируемые компетенции	Вид контрольного мероприятия	Кол-во часов
1.	Раздел 1. Основы теории автоматического управления				
	Тема 1. Основные понятия и определения автоматике	Лекция №1 Основные понятия и определения автоматике (с мультимедиа элементами)	УК-1 (УК-1.3; УК-1.4), ОПК-1 (ОПК-1.1, ОПК-1.2); ОПК-4 (ОПК-4.2); ОПК-5 (ОПК-5.1, ОПК-5.2).		2
		Практическое занятие № 1. Функциональные элементы и схемы САУ Mentimeter	УК-1 (УК-1.3; УК-1.4), ОПК-1 (ОПК-1.1, ОПК-1.2)	Устный опрос	2
Тема 2. Классификация САУ.	Лекция №2 Классификация САУ (мультимедиа-лекция) Power Point	УК-1 (УК-1.3; УК-1.4), ОПК-1 (ОПК-1.1, ОПК-1.2); ОПК-4 (ОПК-4.2); ОПК-5 (ОПК-5.1, ОПК-5.2).		2	

№ п/п	Название раздела, темы	№ и название лекций/ лабораторных работ/ практических занятий	Формируемые компетенции	Вид контрольного мероприятия	Кол-во часов
	Тема 3. Математическое описание САУ	Лекция №3. Математическое описание САУ. (мультимедиа-лекция) Power Point	УК-1 (УК-1.3; УК-1.4), ОПК-1 (ОПК-1.1, ОПК-1.2); ОПК-4 (ОПК-4.2); ОПК-5 (ОПК-5.1, ОПК-5.2).		2
		Практическое занятие № 2. Динамические характеристики звеньев САУ. Mentimeter	УК-1 (УК-1.3; УК-1.4), ОПК-1 (ОПК-1.1, ОПК-1.2)	Устный опрос	2
		Лабораторная работа № 1 Временные характеристики звеньев САУ. КОМПАС, AutoCad, Matlab, Mathcad, Microsoft Excel, Microsoft Word	ОПК-1 (ОПК-1.1, ОПК-1.2); ОПК-4 (ОПК-4.2); ОПК-5 (ОПК-5.1, ОПК-5.2).	Защита лабораторной работы	4
Тема 4. Типовые динамические звенья (ТЗ)	Лекция №4 Типовые динамические звенья (ТЗ). (лекция-беседа) Mentimeter	УК-1 (УК-1.3; УК-1.4), ОПК-1 (ОПК-1.1, ОПК-1.2); ОПК-4 (ОПК-4.2); ОПК-5 (ОПК-5.1, ОПК-5.2).		2	
		Практическое занятие №3 Динамические характеристики ТЗ. Mentimeter	УК-1 (УК-1.3; УК-1.4), ОПК-1 (ОПК-1.1, ОПК-1.2)	Компьютерное тестирование	2
		Лабораторная работа №2 Временные и частотные характеристики типовых динамических звеньев САУ. КОМПАС, AutoCad, Matlab, Mathcad, Microsoft	ОПК-1 (ОПК-1.1, ОПК-1.2); ОПК-4 (ОПК-4.2); ОПК-5 (ОПК-5.1,	Защита лабораторной работы	2

№ п/п	Название раздела, темы	№ и название лекций/ лабораторных работ/ практических занятий	Формируемые компетенции	Вид контрольного мероприятия	Кол-во часов
		Excel, Microsoft Word	ОПК-5.2).		
2.	Раздел 2. Технические средства автоматизации				
	Тема 5. Датчики. Характеристики датчиков и их структура	Лекция №5. Датчики и их структура. (мультимедиа-лекция) Power Point	УК-1 (УК-1.3; УК-1.4), ОПК-1 (ОПК-1.1, ОПК-1.2); ОПК-4 (ОПК-4.2); ОПК-5 (ОПК-5.1, ОПК-5.2).		2
	Тема 6. Датчики параметров технологических процессов	Практическое занятие №4 Датчики параметров технологических процессов. Mentimeter	УК-1 (УК-1.3; УК-1.4), ОПК-1 (ОПК-1.1, ОПК-1.2)	Устный опрос	2
	Тема 7. Устройства управления	Лабораторная работа № 3 Регуляторы с непрерывными законами управления. КОМПАС, AutoCad, Matlab, Mathcad, Microsoft Excel, Microsoft Word	ОПК-1 (ОПК-1.1, ОПК-1.2); ОПК-4 (ОПК-4.2); ОПК-5 (ОПК-5.1, ОПК-5.2).	Защита лабораторной работы	2
		Лабораторная работа № 4 Регуляторы с позиционными законами управления; КОМПАС, AutoCad, Matlab, Mathcad, Microsoft Excel, Microsoft Word		Защита лабораторной работы	2
	Тема 8. Исполнительные механизмы и регулирующие органы.	Лекция №6 Исполнительные механизмы и регулирующие органы. (лекция-беседа) Mentimeter	УК-1 (УК-1.3; УК-1.4), ОПК-1 (ОПК-1.1, ОПК-1.2); ОПК-4 (ОПК-4.2); ОПК-5 (ОПК-5.1, ОПК-5.2).		2
	Тема 9. Логические системы автоматичес	Практическое занятие №5 Логические элементы в САУ. Принципы построения	УК-1 (УК-1.3; УК-1.4), ОПК-1	Устный опрос	2

№ п/п	Название раздела, темы	№ и название лекций/ лабораторных работ/ практических занятий	Формируемые компетенции	Вид контрольного мероприятия	Кол-во часов
	кого управления.	ЛСАУ. Комбинационные и последовательностные системы. Mentimeter	(ОПК-1.1, ОПК-1.2)		
		Практическое занятие №6 Примеры ЛСАУ комбинационных и последовательностных систем. Mentimeter	УК-1 (УК-1.3; УК-1.4), ОПК-1 (ОПК-1.1, ОПК-1.2)	Устный опрос	2
2.	Раздел 3. Анализ систем автоматического управления				
	Тема 10. Устойчивость САУ.	Лекция №7 Устойчивость САУ. (мультимедиа-лекция) Power Point	УК-1 (УК-1.3; УК-1.4), ОПК-1 (ОПК-1.1, ОПК-1.2); ОПК-4 (ОПК-4.2); ОПК-5 (ОПК-5.1, ОПК-5.2).		2
		Практическое занятие №7 Критерии устойчивости САУ. Mentimeter.	УК-1 (УК-1.3; УК-1.4), ОПК-1 (ОПК-1.1, ОПК-1.2)	Устный опрос	2
		Лабораторная работа № 5 Определение устойчивости САУ; КОМПАС, AutoCad, Matlab, Mathcad, Microsoft Excel, Microsoft Word	ОПК-1 (ОПК-1.1, ОПК-1.2); ОПК-4 (ОПК-4.2); ОПК-5 (ОПК-5.1, ОПК-5.2).	Защита лабораторной работы	4
	Тема 11. Качество САУ.	Лекция №8 Качество САУ. (мультимедиа-лекция) Power Point	УК-1 (УК-1.3; УК-1.4), ОПК-1 (ОПК-1.1, ОПК-1.2); ОПК-4 (ОПК-4.2); ОПК-5 (ОПК-5.1, ОПК-5.2).		2
		Практическое занятие №8 Показатели качества	УК-1 (УК-1.3;	Устный опрос	2

№ п/п	Название раздела, темы	№ и название лекций/ лабораторных работ/ практических занятий	Формируемые компетенции	Вид контрольного мероприятия	Кол-во часов
		работы САУ. Mentimeter.	УК-1.4), ОПК-1 (ОПК-1.1, ОПК-1.2)		
		Лабораторная работа № 6 Определение качества работы САУ; КОМПАС, AutoCad, Matlab, Mathcad, Microsoft Excel, Microsoft Word	ОПК-1 (ОПК-1.1, ОПК-1.2); ОПК-4 (ОПК-4.2); ОПК-5 (ОПК-5.1, ОПК-5.2).	Защита лабораторной работы	2

4.4 Перечень вопросов для самостоятельного изучения дисциплины

Таблица 5

Перечень вопросов для самостоятельного изучения дисциплины

№ п/п	№ раздела и темы	Перечень рассматриваемых вопросов для самостоятельного изучения
Раздел 1. Основы теории автоматического управления		
1.	Тема 1 Основные понятия и определения автоматизации	Параметрическая модель объекта управления. УК-1 (УК-1.3;УК-1.4), ОПК-1 (ОПК-1.1, ОПК-1.2); ОПК-4 (ОПК-4.2);ОПК-5 (ОПК-5.1; ОПК-5.2).
2.	Тема 2 Классификация СА	Особенности цифрового управления процессами. УК-1 (УК-1.3;УК-1.4), ОПК-1 (ОПК-1.1, ОПК-1.2); ОПК-4 (ОПК-4.2);ОПК-5 (ОПК-5.1; ОПК-5.2).
3	Тема 3 Математическое описание САУ	Системы автоматического регулирования для рассмотренного объекта автоматизации сельскохозяйственного производства. УК-1 (УК-1.3;УК-1.4), ОПК-1 (ОПК-1.1, ОПК-1.2); ОПК-4 (ОПК-4.2);ОПК-5 (ОПК-5.1; ОПК-5.2).
4	Тема 3 Математическое описание САУ	Динамические характеристики элементов САУ. УК-1 (УК-1.3;УК-1.4), ОПК-1 (ОПК-1.1, ОПК-1.2); ОПК-4 (ОПК-4.2);ОПК-5 (ОПК-5.1; ОПК-5.2).
5	Тема 4 Типовые динамические звенья (ТЗ)	Математическое моделирование типовых динамических звеньев САУ. УК-1 (УК-1.3;УК-1.4), ОПК-1 (ОПК-1.1, ОПК-1.2); ОПК-4 (ОПК-4.2);ОПК-5 (ОПК-5.1; ОПК-5.2).
Раздел 2. Технические средства автоматизации		
6	Тема 5. Датчики. Характеристики датчиков и их структура	Структурные схемы датчиков. УК-1 (УК-1.3;УК-1.4), ОПК-1 (ОПК-1.1, ОПК-1.2); ОПК-4 (ОПК-4.2);ОПК-5(ОПК-5.1; ОПК-5.2).
7	Тема 6 Датчики параметров технологических процессов	Датчики технологических параметров, элементы сравнения в САУ. УК-1 (УК-1.3;УК-1.4), ОПК-1 (ОПК-1.1, ОПК-1.2); ОПК-4 (ОПК-4.2);ОПК-5(ОПК-5.1; ОПК-5.2).
8	Тема 7 Устройства управления.	Программируемые контроллеры. УК-1 (УК-1.3;УК-1.4), ОПК-1 (ОПК-1.1, ОПК-1.2); ОПК-4 (ОПК-4.2);ОПК-5 (ОПК-5.1; ОПК-5.2).

№ п/п	№ раздела и темы	Перечень рассматриваемых вопросов для самостоятельного изучения
9	Тема 8 Исполнительные механизмы и регулирующие органы.	Принципы работы микроконтроллеров в системах управления. УК-1 (УК-1.3;УК-1.4), ОПК-1 (ОПК-1.1, ОПК-1.2); ОПК-4 (ОПК-4.2);ОПК-5 (ОПК-5.1; ОПК-5.2).
10	Тема 9 Логические системы автоматического управления	Преобразования логических схем автоматического управления. УК-1 (УК-1.3;УК-1.4), ОПК-1 (ОПК-1.1, ОПК-1.2); ОПК-4 (ОПК-4.2);ОПК-5 (ОПК-5.1; ОПК-5.2).
Раздел 3. Анализ систем автоматического управления		
11.	Тема 10 Устойчивость САУ	Определение устойчивости САУ со звеньями транспортного запаздывания. УК-1 (УК-1.3;УК-1.4), ОПК-1 (ОПК-1.1, ОПК-1.2); ОПК-4 (ОПК-4.2);ОПК-5 (ОПК-5.1; ОПК-5.2).
12	Тема 11. Качество САУ	Статические и астатические САУ. УК-1 (УК-1.3;УК-1.4), ОПК-1 (ОПК-1.1, ОПК-1.2); ОПК-4 (ОПК-4.2);ОПК-5 (ОПК-5.1; ОПК-5.2).

5. Образовательные технологии

В процессе преподавания применяется, в основном, традиционная (объяснительно-иллюстративная) технология обучения. Согласно учебному плану и графику учебного плана для организации процесса освоения студентами дисциплины «Автоматика» используются следующие формы теоретического и практического обучения, соответствующие традиционной (объяснительно-иллюстративной) технологии:

- основные формы теоретического обучения: лекции, индивидуальные консультации;
- основные формы практического обучения: практические занятия, лабораторные работы;
- дополнительные формы организации обучения: самостоятельная работа студентов;
- цифровые технологии (проблемное обучение, информационно-коммуникационная технология, проектное обучение, Microsoft Word, Microsoft Excel, Microsoft Power Point, Miro, Kahoot, Mentimeter, Zoom).

Кроме этого, при проведении занятий предусмотрено использование современных методов обучения, указанных в таблице 6.

Таблица 6

Применение активных и интерактивных образовательных технологий

№ п/п	Тема и форма занятия		Наименование используемых активных и интерактивных образовательных технологий (форм обучения)
1.	Основные понятия и определения автоматике	Л	Технология проблемного обучения (лекция-визуализация).
2	Классификация САУ	Л.	Информационно-коммутационная технология (мультимедиа-презентация)
3	Математическое описание	Л	Информационно-коммутационная технология

№ п/п	Тема и форма занятия		Наименование используемых активных и интерактивных образовательных технологий (форм обучения)
	САУ		(мультимедиа-презентация)
4.	Типовые динамические звенья (ТЗ)	Л	Технология проблемного обучения (лекция-беседа) Mentimeter.
5.	Датчики и их структура	Л	Информационно-коммутационная технология (мультимедиа-лекция)
6.	Исполнительные механизмы и регулирующие органы.	Л	Технология проблемного обучения (лекция-беседа) Mentimeter.
7.	Устойчивость САУ.	Л	Информационно-коммутационная технология (мультимедиа-лекция)
8.	Качество САУ.	Л	Информационно-коммутационная технология (мультимедиа-презентация)
9.	Функциональные элементы и схемы САУ	ПЗ	Информационно-коммутационная технология
10.	Динамические характеристики звеньев САУ	ПЗ	Информационно-коммутационная технология
11.	Динамические характеристики (ТЗ)	ПЗ	Информационно-коммутационная технология
12.	Датчики параметров технологических процессов	ПЗ	Информационно-коммутационная технология
13.	Логические элементы в САУ. Принципы построения ЛСАУ. Комбинационные и последовательные системы.	ПЗ	Информационно-коммутационная технология
14.	Критерии устойчивости САУ.	ПЗ	Информационно-коммутационная технология
15.	Показатели качества работы САУ.	ПЗ	Технология проблемного обучения
16.	Временные характеристики звеньев САУ	ЛР	Технология проблемного обучения
17.	Временные и частотные характеристики типовых динамических звеньев САУ.	ЛР	Технология проблемного обучения
18.	Регуляторы с непрерывными законами управления	ЛР	Технология проблемного обучения
19.	Определение устойчивости САУ	ЛР	Технология проблемного обучения
20.	Определение качества работы САУ.	ЛР	Технология проблемного обучения

6. Текущий контроль успеваемости и промежуточная аттестация по итогам освоения дисциплины

При изучении разделов дисциплины «Автоматика» в течение семестра используются следующие виды контроля:

- текущий,
- промежуточный.

Текущий контроль знаний предполагает посещение лекций, устные ответы студентов на вопросы на практических занятиях, защиту лабораторных работ, выполнение тестовых заданий, выполнение контрольной работы.

Промежуточный контроль знаний: зачет.

6.1. Типовые контрольные задания или иные материалы, необходимые для оценки знаний, умений и навыков и опыта деятельности

- 1) Пример контрольных вопросов при защите лабораторной работы для текущего контроля знаний обучающихся.

По разделу 1. Основы теории автоматического управления

Теме 1. Основные понятия и определения автоматике

Лабораторная работа № 1 «Временные характеристики звеньев САУ»

Контрольные вопросы при защите лабораторной работы

1. Каковы цели математического моделирования САУ?
2. Как выбирают шаг интегрирования?
3. Как вычисляют время интегрирования?
4. Как осуществляется ввод параметров блоков структурной схемы?
5. Как выбрать блок входных воздействий при моделировании САУ?
6. Сколько блоков можно подключить к блоку регистрации данных?
7. Назовите последовательность процедур и этапов при работе с ПК МВТУ,
8. Каково назначение панели инструментов ПК МВТУ?
9. Для чего предназначена ЛИНЕЙКА типовых блоков?
10. Как рассчитать число точек выдачи данных при моделировании САУ в среде ПК МВТУ?

- 2) Для текущего контроля знаний обучающихся используется компьютерное тестирование по теме «Типовые динамические звенья (ТЗ)»

Пример тестового задания (закрытой формы):

По разделу 1. Основы теории автоматического управления

Теме 4. Типовые динамические звенья (ТЗ)

Практическое занятие №3. Динамические характеристики ТЗ.

Необходимо выбрать правильный ответ:

1. Автоматическим регулятором называется:
 - а. Устройство, воспринимающее разность между текущим и заданным значением регулируемой величины, преобразующее её в перемещение регулирующего органа в соответствии с заложенным законом регулирования.

б. Устройство, воспринимающее текущее значение регулируемой величины и преобразующее её в перемещение регулирующего органа в соответствии с требуемым законом регулирования.

в. Устройство, воспринимающее заданное значение регулируемой величины и преобразующее её в перемещение регулирующего органа в соответствии с требуемым законом регулирования.

г. Устройство, преобразующее в перемещение регулирующего органа исходное значение регулируемой величины в соответствии с требуемым законом регулирования.

д. Устройство, измеряющее текущее значение регулируемой величины и вырабатывающее сигнал рассогласования между текущим и заданным значениями регулируемой величины.

2. Пропорциональный регулятор перемещает регулирующий орган на величину «х» :

а. Пропорционально отклонению регулируемой величины y от заданного значения (от сигнала рассогласования).

б. Пропорционально интегралу от сигнала рассогласования.

в. Пропорционально сумме отклонения и скорости (дифференциала) отклонения регулируемой величины.

г. Пропорционально сумме отклонения и интеграла от отклонения регулируемой величины y .

д. Пропорционально отклонению, интегралу и скорости отклонения регулируемой величины.

3. Передаточная функция пропорционального (усилительного) звена имеет вид:

а. $W(p) = K$.

б. $W(p) = K s$.

в. $W(p) = K / s$.

г. $W(p) = K T s / (1+Ts)$.

д. $W(p) = K / (1+Ts)$.

е. $W(p) = K / p (1+Ts)$.

4. Дифференциальное уравнение П-регулятора в операторной форме имеет вид:

а. $x(p) = K_p y(p)$

б. $x(p) = \frac{K_{pI}}{p} y(p)$

в. $x(p) = K_p (1 + T_{np} p) y(p)$

г. $x(p) = K_p (1 + \frac{1}{T_u p}) y(p)$

$$д. \quad x(p) = K_p \left(1 + \frac{1}{T_u p} + T_{np} p\right) y(p)$$

3) Пример перечня вопросов для устного опроса студентов для текущего контроля знаний обучающихся:

По разделу 1. Основы теории автоматического управления

Теме 1. Основные понятия и определения автоматике

Практическое занятие № 1. Функциональные элементы и схемы САУ.

Перечень вопросов для устного опроса

1. Разъясните понятие объекта управления, приведите пример.
2. Дайте определение понятиям: регулируемая величина, регулирующее, задающее воздействия.
3. Приведите виды возмущающих воздействий в САУ.
4. Охарактеризуйте функции автоматического регулятора, исполнительного механизма, регулирующего органа.
5. Виды обратной связи, понятие.
6. Дайте определение функциональным схемам систем автоматического регулирования.
7. Охарактеризуйте стабилизирующую систему регулирования.
8. Раскройте понятия программной и следящей систем автоматического регулирования.
9. Приведите функциональную схему системы регулирования по возмущению.
10. Приведите функциональную схему системы регулирования по отклонению, объясните ее работу.

4) При изучении дисциплины «Автоматика» учебным планом предусмотрено выполнение контрольной работы.

Задачей контрольной работы является закрепление теоретических знаний по курсу; развитие навыков самостоятельной работы, а также навыков поиска (применяя электронные системы поиска данных: Google, Yandex, elibrary.ru, cyberleninka.ru), анализа и представления информации в различных формах: традиционной (бумажный носитель) и цифровой (электронные носители).

Для выполнения контрольной работы студенту следует изучить теоретический материал и с целью оценки степени усвоения выполнить указанные задания.

Контрольная работа – самостоятельная работа студента, основанная на изучении литературных и иных источниках информации по заданной теме.

Контрольная работа выполняется студентом во внеурочное время с использованием любых информационных и программных материалов, носит расчетно-графический характер и выполняется с использованием программ КОМПАС или AutoCad.

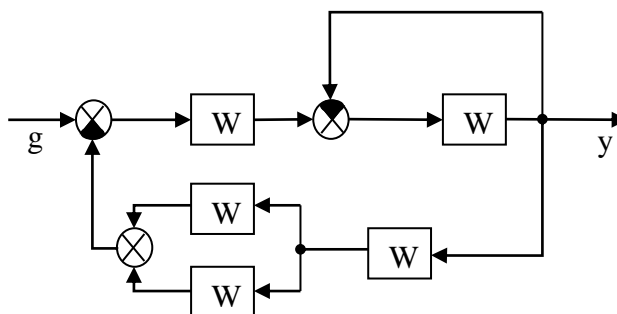
Оформляется контрольная работа в текстовом редакторе Microsoft Word и Microsoft Excel для составления таблиц, диаграмм и вычисления простых и сложных функций.

В конце контрольной работы необходимо дать перечень использованной литературы.

Контрольная работа по дисциплине выполняется согласно индивидуальному заданию выданному преподавателем.

Примерная тема контрольной работы:

«Исследование динамических свойств САУ»



Вариант № 1

1. По заданным уравнениям звеньев составить их передаточные функции. Преобразовать структурную схему САУ и найти ее передаточную функцию по задающему воздействию.

2. Оценить устойчивость САУ по критерию Гурвица. В случае выявления неустойчивости, произвести коррекцию системы до достижения устойчивого состояния

3. Определить передаточную функцию по ошибке и рассчитать значения коэффициентов ошибки в установившемся режиме и по скорости.

$$64y_1 = 640x_1$$

$$5y_2 = 50x_2$$

$$3 \frac{d^2 y_3}{dt^2} + 6 \frac{dy_3}{dt} + y_3 = 18x_3$$

$$5 \frac{dy_4}{dt} + y_4 = 10x_4$$

$$0,1 \frac{dy_5}{dt} = 10x_5$$

Перечень вопросов, выносимых на промежуточную аттестацию (зачет)

1. Поясните содержание терминов «автоматика» и «автоматизация».
2. Какие цели преследует автоматизация?
3. Перечислите основные особенности автоматизации сельскохозяйственного производства.
4. Назовите источники экономической эффективности автоматизации.
5. Дайте определения системы автоматического управления, объекта управления и управляющего устройства.

6. В чем состоят отличия разомкнутой и замкнутой САУ?
7. Что изображается на принципиальных, функциональных и структурных схемах САУ?
8. В чем заключаются недостатки разомкнутых САУ?
9. Что представляют собой возмущающее, управляющее и задающее воздействия?
10. В чем заключаются принципы автоматического управления «по возмущению» и «по отклонению»?
11. Определение функциональной схемы САУ.
12. Раскройте понятия звена САУ, линии связи и сумматора.
13. Дайте определения управляемой величины, возмущающего воздействия, управляющего воздействия, задающего воздействия и сигнала рассогласования.
14. Приведите пример функциональной схемы типовой САУ.
15. Дайте определение динамического звена САУ.
16. Как классифицируются динамические звенья?
17. Какие зависимости показывают динамические характеристики?
18. Каким образом осуществляется математическое описание динамических элементов?
19. В каких случаях можно пренебречь инерционностью звеньев и считать их статическими?
20. Определение общего вида и параметров передаточных функций динамических звеньев по результатам экспериментальных исследований.
21. Взаимосвязь дифференциальных уравнений, передаточных функций и частотных характеристик.
22. Физический смысл частотных характеристик.
23. Дайте определение годографа.
24. Что понимается под устойчивостью САУ?
25. Метод оценки устойчивых линейных систем А.М.Ляпунова
26. О чем свидетельствует наличие мнимых составляющих в составе корней характеристического уравнения?
27. Почему метод оценки устойчивости А.М.Ляпунова долгое время не находил практического применения?
28. Приведите графики переходных процессов, иллюстрирующих устойчивые и неустойчивые САУ.
29. Какому необходимому условию должны удовлетворять характеристические уравнения устойчивых систем?
30. Сформулируйте критерий устойчивости Рауса.
31. Характеристики и классификация технических средств автоматики.
32. Основные показатели надежности технических средств автоматики.
33. Что понимается под датчиком автоматики?
34. Какие требования предъявляются к датчикам автоматики?
35. Чем отличаются генераторные датчики от параметрических?
36. Как определяется чувствительность датчиков?
37. В чем заключается главное отличие статической характеристики металлического датчика температуры от характеристики термистора?

38. Как устроен психрометрический датчик влажности воздуха?
39. В чем состоят недостатки поплавковых датчиков уровня?
40. Почему с помощью электродного датчика уровня невозможно измерить уровень зерна?
41. Как классифицируются датчики давления по роду измеряемой величины и по принципу действия?
42. На чем основан принцип действия жидкостного колокольного датчика давления?
43. Поясните принцип действия сильфонных датчиков давления жидкостей и газов.
44. Раскройте принцип действия радиоактивного датчика частоты вращения.
45. Охарактеризуйте основные логические операции.
46. Зачем нужны логические элементы?
47. Приведите пример составления бесконтактной логической схемы по известной контактной схеме.
48. Каким образом составляется бесконтактная логическая схема по заданному математическому алгоритму?

6.2. Описание показателей и критериев контроля успеваемости, описание шкал оценивания

Для оценки знаний, умений, навыков и формирования компетенции по дисциплине «Автоматика» применяется традиционная система контроля и оценки успеваемости студентов.

Таблица 7

Критерии оценки результатов обучения (зачета)

Оценка	Критерии оценивания
«зачет»	Оценку «зачет» заслуживает студент, освоивший знания, умения, компетенции и теоретический материал без пробелов; выполнивший все задания, предусмотренные учебным планом на высоком качественном уровне; практические навыки профессионального применения освоенных знаний сформированы. Компетенции, закреплённые за дисциплиной, сформированы.
«незачет»	Оценку «незачет» заслуживает студент, не освоивший знания, умения, компетенции и теоретический материал, учебные задания не выполнил, практические навыки не сформированы. Компетенции, закреплённые за дисциплиной, не сформированы.

7. Учебно-методическое и информационное обеспечение дисциплины

7.1. Основная литература

1. Бородин, И.Ф. Автоматизация технологических процессов и системы автоматического управления [Текст]: учебник для прикладного бакалавриата / И.Ф.Бородин, С.А. Андреев. – 2-е изд. испр. и доп. – М.: Юрайт, 2019. – 386 с.
2. Востриков, А.С. Теория автоматического регулирования [Электронный ресурс]: учебник и практикум для вузов / А. С. Востриков, Г. А. Французова. - Электрон. дан.col. – М.: Юрайт, 2021. – 279 с. - (Высшее образование).
- Режим доступа: URL: <https://urait.ru/bcode/472193>

3. Захаров, А.Г. Измерительная техника и элементы систем **автоматики** [Электронный ресурс]: учебное пособие / А. Г. Захарова, А. Е. Медведев, А. В. Григорьев. - Кемерово: КузГТУ имени Т.Ф. Горбачева, Санкт-Петербург: Лань, 2017. – 126 с.

Ссылка на полный текст: <https://e.lanbook.com/book/105394>

7.2. Дополнительная литература

1. Автоматика [Электронный ресурс] : учебное пособие / Ф. Я. Изаков, В. М. Попов, С. А. Попова, Н. М. Рычкова. - Челябинск: ЮУрГАУ, Санкт-Петербург: Лань, 2010. – 186 с. Ссылка на полный текст: Режим доступа– https://e.lanbook.com/books/element.php?pl1_cid=25&pl1_id=9535

2. Бородин, И.Ф. Автоматизация технологических процессов и системы автоматического управления [Текст]: учебник / И.Ф.Бородин, С.А. Андреев. - М.: КолосС, 2005. – 351 с.

3. Карташов, Б.А. Практикум по автоматике. Математическое моделирование систем автоматического регулирования [Текст] / Б. А. Карташов [и др.]. - М. : КолосС, 2004. – 184 с. - (Учебники и учеб. пособия для высш. учеб. заведений).

4. Молоканова, Н.П. Автоматическое управление. Курс лекций с решением задач и лабораторных работ [Текст] / Н. П. Молоканова. - М.: ФОРУМ, 2014. - 224 с

7.3 Нормативные правовые акты

1. ГОСТ Р МЭК 60204.1–99. Безопасность машин. Электрооборудование машин и механизмов. Ч. 1. Общие требования.

2. ГОСТ 14254–96 (МЭК 529-89). Степени защиты, обеспечиваемые оболочками (код IP).

3. ГОСТ 2.710–81 ЕСКД. Обозначения буквенно-цифровые в электрических схемах.

4. ГОСТ 2.755–87 ЕСКД. Обозначения условные графические в электрических схемах. Устройства коммутационные и контактные соединения.

5. ГОСТ 2.709–89 ЕСКД. Обозначения условные проводов и контактных соединений электрических элементов, оборудования и участков цепей в электрических системах.

6. ГОСТ 2.759–82. Обозначения условные графические в схемах. Элементы аналоговой техники.

7. Правила устройства электроустановок [Текст]: все действующие разделы ПУЭ-6 и ПУЭ-7. 6-е изд. и 7-е изд. – Новосибирск: Норматика, 2019. – 462 с.

8. СНиП23-05-95. Естественное и искусственное освещение (СП 52.13330.2010)

9. СП 52.13330.2016. Естественное и искусственное освещение. Актуализированная редакция СНиП 23-05-95*

7.4 Методические указания, рекомендации и другие материалы к занятиям

Формами организации учебного процесса по дисциплине «Автоматика» являются лекции, практические занятия, лабораторные работы, консультации, самостоятельная работа студентов. Лекции и практические занятия проводятся в группах, лабораторные работы в подгруппах.

На лекциях излагается теоретический материал, лабораторные работы и практические занятия проводятся для закрепления теоретических знаний.

8. Перечень ресурсов информационно-телекоммуникационной сети «Интернет», необходимых для освоения дисциплины

В учебном процессе рекомендуется использовать следующее программное обеспечение: Microsoft Office, AutoCad, Matlab, а также интернет-ресурсы:

1. <http://www.kodges.ru/> (тексты книг по электротехническим дисциплинам, в основном, в формате. pdf для бесплатного перекачивания) (открытый доступ).

2. <http://www.electrolibrary.info> (электронная электротехническая библиотека) (открытый доступ).

3. Федеральный портал «Российское образование» <http://www.edu.ru/> (открытый доступ).

4. Федеральное хранилище «Единая коллекция цифровых образовательных ресурсов» <http://school-collection.edu.ru/> (открытый доступ).

5. <http://www.rsl.ru> (официальный сайт Российской государственной библиотеки) (открытый доступ).

6. <http://www.cnshb.ru/elbib.shtm> (электронная библиотека ЦНСХБ) (открытый доступ).

7. Центральная научная библиотека им. Н.И. Железнова www.library.timacad.ru/ (открытый доступ).

8. Федеральное хранилище «Единая коллекция цифровых образовательных ресурсов» <http://school-collection.edu.ru/> (открытый доступ).

– <https://psytests.org/iq/shtur/shturA-run.html>

– <https://portal.timacad.ru>

– <https://onlinetestpad.com/vmptgicdboani>

– <https://www.mentimeter.com/>

Определяются преподавателем при организации самостоятельной работы студента в процессе решения конкретных задач.

9. Перечень программного обеспечения и информационных справочных систем

Таблица 8

Перечень программного обеспечения

№ п/п	Наименование раздела учебной	Наименование программы	Тип программы	Автор	Год разработки
-------	------------------------------	------------------------	---------------	-------	----------------

	ДИСЦИПЛИНЫ				
1	Раздел 1. Основы теории автоматического управления	Microsoft Word Microsoft Excel AutoCad Power Point ПК МВТУ «Моделирование в технических устройствах» «Математическое моделирование САУ». Mentimeter	Оформительская Расчетная, составление таблиц и диаграмм Система автоматизированного проектирования (САПР) Презентация Расчетная Контролирующая https://www.mentimeter.com/ компьютерная программа (приложение) для обратной связи в режиме реального времени	Microsoft Microsoft Autodesk Microsoft Козлов О.С., МГТУ имени Баумана Доцент Шеповалова Л.Н., кафедра АиРТП	2016 2016 2020 2016 2016 2010 2014
2	Раздел 2. Технические средства автоматики	Microsoft Word Microsoft Excel AutoCad Power Point ПК МВТУ «Моделирование в технических устройствах» «Математическое моделирование САУ». Mentimeter	Оформительская Расчетная, составление таблиц и диаграмм Система автоматизированного проектирования (САПР) Презентация Расчетная Контролирующая https://www.mentimeter.com/ компьютерная программа (приложение) для обратной связи в режиме реального времени	Microsoft Microsoft Autodesk Microsoft Козлов О.С., МГТУ имени Баумана Доцент Шеповалова Л.Н., кафедра АиРТП	2016 2016 2020 2016 2016 2010 2014
3	Раздел 3. Анализ систем автоматического управления	Microsoft Word Microsoft Excel AutoCad Power Point ПК МВТУ	Оформительская Расчетная, составление таблиц и диаграмм Система автоматизированного проектирования (САПР) Презентация Расчетная	Microsoft Microsoft Autodesk Microsoft Козлов О.С.,	2016 2016 2020 2016 2016

		«Моделирование в технических устройствах» «Математическое моделирование САУ».	Контролирующая	МГТУ имени Баумана	
		Mentimeter	https://www.mentimeter.com/ компьютерная программа (приложение) для обратной связи в режиме реального времени	Доцент Шеповалова Л.Н., кафедра АиРТП	2010 2014

10. Описание материально-технической базы, необходимой для осуществления образовательного процесса по дисциплине

Таблица 9

Сведения об обеспеченности специализированными аудиториями, кабинетами, лабораториями

Наименование специальных помещений и помещений для самостоятельной работы (№ учебного корпуса, № аудитории)	Оснащенность специальных помещений и помещений для самостоятельной работы
1	2
Корпус № 24, аудитория № 201.	Мультимедийный проектор (инвентарный номер 210134000002650), экран (инвентарный номер - б/н), компьютер (инвентарный номер 210134000001939)
Корпус № 24, аудитория № 304	Компьютерный класс: 11 компьютеров с инвентарными номерами: 1) 210134000002649 2) 210134000003202 3) 210134000003200 4) 210134000002928 5) 210134000003201 6) 210134000003204 7) 210134000003208 8) 210134000003206 9) 210134000003203 10) 210134000003207 11) 210134000003205
Центральная научная библиотека имени Н.И. Железнова РГАУ–МСХА имени К.А. Тимирязева, включающая 9 читальных залов (в том числе 5 компьютеризированных), организованных по принципу открытого доступа и оснащенных Wi-Fi, Интернет – доступом.	

11. Методические рекомендации обучающимся по освоению дисциплины

В учебном курсе по дисциплине «Автоматика» по направлению 35.03.06 Агроинженерия, направленность Испытания и контроль качества машин и оборудования студенты получают знания по основным характеристикам технических средств, используемых в составе управляющих устройств замкнутых систем автоматического управления; основам преобразования структурных схем и оптимизации алгоритмов управления. Полученные знания необходимы студенту для успешной работы на производстве по направлению подготовки.

Образовательный процесс по дисциплине организован в форме учебных занятий (контактная работа (аудиторной и внеаудиторной) обучающихся с преподавателем и самостоятельная работа обучающихся). Учебные занятия представлены следующими видами и проведение текущего контроля успеваемости:

лекции (занятия лекционного типа):

практические занятия, лабораторные работы (занятия семинарского типа);

индивидуальные консультации и иные учебные занятия, предусматривающие индивидуальную работу преподавателя с обучающимся;

самостоятельная работа обучающихся;

занятия иных видов и проведение текущего контроля успеваемости.

На учебных занятиях обучающиеся выполняют запланированные настоящей программой отдельные виды учебных работ, в том числе отдельных элементов работ, связанных с будущей профессиональной деятельностью.

Методические рекомендации для успешного освоения студентами дисциплины «Автоматика» сводятся к следующему:

1. Активно изучать теоретический материал, излагаемый на лекциях. Самостоятельно производить расчет и выбор электрических и электронных аппаратов с использованием электронных таблиц, математических пакетов и моделирующих программ. Организовать электронное хранилище информации по своему направлению подготовки и заносить туда собранную информацию и выполненные работы.

2. При подготовке к выполнению *лабораторной* работы необходимо дома изучить по учебникам теоретический материал, а также по методическим указаниям подготовить протокол для проведения экспериментальных исследований. На лабораторных работах необходимо обдуманно выполнять задания, произвести расчеты, построить характеристики, начертить схемы и проанализировать полученные результаты. Защищать лабораторную работу по возможности следует в день её выполнения или ближайшее время.

3. На *практических* занятиях обдуманно выполнять задания,

самостоятельно производить расчеты, анализировать полученные результаты.

4. Максимально использовать возможности производственной технологической (проектно-технологической) практики на предприятии для визуального изучения, имеющихся на предприятии автоматизированных систем управления технологическими процессами.

5. **Самостоятельная работа студентов** предполагает проработку лекционного материала, подготовку к самостоятельным работам по рекомендуемой литературе, изучение дополнительной литературы, дополнительное конспектирование некоторых разделов курса, подготовку докладов и сообщений на секции студенческой научной конференции, выполнение домашнего задания (контрольной работы).

При самостоятельной работе следует рекомендовать студентам использовать электронные учебные пособия.

Контрольную работу выполнять последовательно и систематически по мере изучения соответствующего раздела дисциплины. При возникновении трудностей следует обращаться к преподавателю.

Регулярно посещать тематические выставки, например, «Агропродмаш», «Золотая осень», «Электро 20...» и др.

Виды и формы отработки пропущенных занятий

Студент, пропустивший лекционное занятие, обязан самостоятельно проработать пропущенную тему и ответить в устной форме на вопросы заданные преподавателем по теме лекции.

Студент, пропустивший практическое занятие, обязан самостоятельно проработать пропущенную тему, решить задачи и ответить в устной форме на вопросы заданные преподавателем по теме практического занятия.

Студент, пропустивший лабораторную работу, должен самостоятельно изучить теоретический материал по теме лабораторной работы, порядок ее проведения и отработать ее в соответствии с установленным кафедрой графиком отработок лабораторных работ.

12. Методические рекомендации преподавателям по организации обучения по дисциплине

Занятия целесообразно проводить в интерактивной форме. Например, при проведении практических занятий первый час каждого занятия – в форме показа преподавателем демонстрируется методика решения типовой задачи. Второй час занятия проводится в интерактивной форме. Для этого предложить студентам решить индивидуальные задания (решить типовые задачи).

При необходимости (в условиях отсутствия натуральных образцов устройств автоматики), рекомендуется проводить занятия в учебных лабораториях с активным использованием компьютеров, мультимедийного проектора и электронных учебных пособий.

Выполнение расчетов, обработку результатов экспериментальных исследований с последующей их графической интерпретацией рекомендуется проводить на компьютере с помощью специализированных программ, в интерактивных программных средах.

Под руководством преподавателя студенты должны самостоятельно осуществлять поиск необходимой информации и принимать обоснованные решения по конкретным ситуациям.

Изучение курса должно сопровождаться постоянным контролем самостоятельной работы студентов, разбором и обсуждением выполненных домашних заданий, с последующей корректировкой принятых ошибочных решений.

Контроль выполнения индивидуальных домашних заданий осуществляет ведущий дисциплину преподаватель.

Программу разработал:

Андреев С. А., к.т.н., доцент



(подпись)

РЕЦЕНЗИЯ
на рабочую программу дисциплины Б1.О.15 «Автоматика»
ОПОП ВО по направлению 35.03.06 Агроинженерия, направленности Испытания и
контроль качества машин и оборудования (квалификация выпускника –
бакалавр)

Стушкиной Натальей Алексеевной, и.о. заведующего кафедрой электроснабжения и электротехники имени академика И.А. Будзко института механики и энергетики имени В.П. Горячкина ФГБОУ ВО «Российский государственный аграрный университет – МСХА имени К.А. Тимирязева», доцентом, кандидатом технических наук (далее по тексту рецензент), проведено рецензирование рабочей программы дисциплины «Автоматика» ОПОП ВО по направлению **35.03.06 Агроинженерия, направленности Испытания и контроль качества машин и оборудования квалификация выпускника – бакалавр** разработанной в институте механики и энергетики имени В.П. Горячкина ФГБОУ ВО «Российский государственный аграрный университет – МСХА имени К.А. Тимирязева», на кафедре автоматизации и роботизации технологических процессов имени академика И.Ф. Бородина (разработчик – Андреев Сергей Андреевич, доцент, кандидат технических наук).

Рассмотрев представленные на рецензию материалы, рецензент пришел к следующим выводам:

1. Предъявленная рабочая программа дисциплины «Автоматика» (далее по тексту Программа) соответствует требованиям ФГОС ВО по направлению 35.03.06 Агроинженерия. Программа содержит все основные разделы, соответствует требованиям к нормативно-методическим документам.

2. Представленная в Программе **актуальность** учебной дисциплины в рамках реализации ОПОП ВО не подлежит сомнению – дисциплина включена в обязательную часть Блока 1 «Дисциплины (модули)» учебного плана по направлению 35.03.06 Агроинженерия, направленности Машины и аппараты перерабатывающих производств.

3. Представленные в Программе **цели** дисциплины соответствуют требованиям ФГОС ВО направления 35.03.06 Агроинженерия.

4. В соответствии с Программой за дисциплиной «Автоматика» закреплено **3 компетенции (6 индикаторов достижения компетенций)**. Дисциплина «Автоматика» и представленная Программа способны реализовать их в объявленных требованиях. Результаты обучения, представленные в Программе в категориях знать, уметь, владеть соответствуют специфике и содержанию дисциплины и демонстрируют возможность получения заявленных результатов.

5. Общая трудоёмкость дисциплины «Автоматика» составляет **3 зачётных единицы (108 часов)**.

6. Информация о взаимосвязи изучаемых дисциплин и вопросам исключения дублирования в содержании дисциплин соответствует действительности. Дисциплина «Автоматика» взаимосвязана с другими дисциплинами ОПОП ВО и Учебного плана по направлению 35.03.06 Агроинженерия и возможность дублирования в содержании отсутствует.

7. Представленная Программа предполагает использование современных образовательных технологий, используемые при реализации различных видов учебной работы. Формы образовательных технологий соответствуют специфике дисциплины.

8. Программа дисциплины «Автоматика» предполагает занятия в интерактивной форме.

9. Виды, содержание и трудоёмкость самостоятельной работы студентов, представленные в Программе, соответствуют требованиям к подготовке выпускников, содержащимся во ФГОС ВО направления 35.03.06 Агроинженерия.

10. Представленные и описанные в Программе формы *текущей* оценки знаний (опрос, как в форме обсуждения отдельных вопросов, вопросы при защите лабораторных работ, участие в тестировании, выполнение контрольной работы, работа над аудиторными заданиями – практические занятия.), соответствуют специфике дисциплины и требованиям к выпускникам.

Форма промежуточного контроля знаний студентов, предусмотренная Программой, осуществляется в форме зачета, что соответствует статусу дисциплины, как дисциплины, включенной в обязательную часть Блока 1 «Дисциплины (модули)» учебного цикла – Б1 ФГОС ВО направления 35.03.06 Агроинженерия.

11. Формы оценки знаний, представленные в Программе, соответствуют специфике дисциплины и требованиям к выпускникам.

12. Учебно-методическое обеспечение дисциплины представлено: основной литературой – 3 источника (базовый учебник), дополнительной литературой – 4 наименования, периодическими изданиями – 3 источника со ссылкой на электронные ресурсы, Интернет-ресурсы – 7 источников и соответствует требованиям ФГОС ВО направления 35.03.06 Агроинженерия.

13. Материально-техническое обеспечение дисциплины соответствует специфике дисциплины «Автоматика» и обеспечивает использование современных образовательных, в том числе интерактивных методов обучения.

14. Методические рекомендации студентам и методические рекомендации преподавателям по организации обучения по дисциплине дают представление о специфике обучения по дисциплине «Автоматика».

ОБЩИЕ ВЫВОДЫ

На основании проведенной рецензии можно сделать заключение, что характер, структура и содержание рабочей программы дисциплины «Автоматика» ОПОП ВО по направлению 35.03.06 Агроинженерия, направленности Испытания и контроль качества машин и оборудования квалификация выпускника – бакалавр), разработанная Андреевым С.А., соответствует требованиям ФГОС ВО, современным требованиям экономики, рынка труда и позволит при её реализации успешно обеспечить формирование заявленных компетенций.

Рецензент: Стушкина Н.А., и.о. заведующего кафедрой электроснабжения и электротехники имени И.А. Будзко института механики и энергетики имени В.П. Горячкина ФГБОУ ВО «Российский государственный аграрный университет – МСХА имени К.А. Тимирязева», доцент, кандидат технических наук

Г.

(подпись)

« 29 » августа 2022