

Документ подписан простой электронной подписью  
Информация о владельце:  
ФИО: Хохлова Елена Васильевна  
Должность: Проректор по учебной работе  
Дата подписания: 13.07.2023 13:40:38  
Уникальный программный ключ:  
3da23558815b077cfe6b7360b711c4a78a77e0aa



**МИНИСТЕРСТВО СЕЛЬСКОГО ХОЗЯЙСТВА РОССИЙСКОЙ ФЕДЕРАЦИИ**  
ФЕДЕРАЛЬНОЕ ГОСУДАРСТВЕННОЕ БЮДЖЕТНОЕ ОБРАЗОВАТЕЛЬНОЕ УЧРЕЖДЕНИЕ ВЫСШЕГО ОБРАЗОВАНИЯ  
**«РОССИЙСКИЙ ГОСУДАРСТВЕННЫЙ АГРАРНЫЙ УНИВЕРСИТЕТ –  
МСХА имени К.А. ТИМИРЯЗЕВА»**  
(ФГБОУ ВО РГАУ - МСХА имени К.А. Тимирязева)

Институт механики и энергетики имени В.П. Горячкина  
Кафедра «Сопротивление материалов и детали машин»



**УТВЕРЖДАЮ**  
И.о. начальника управления УМУ  
А.С. Матвеев

«18» сентября 2022 г.

**МЕТОДИЧЕСКИЕ УКАЗАНИЯ ПО ВЫПОЛНЕНИЮ КУРСОВОЙ  
РАБОТЫ ДИСЦИПЛИНЫ  
Б1.О.15 ДЕТАЛИ МАШИН И ОСНОВЫ КОНСТРУИРОВАНИЯ**

для подготовки бакалавров

Направление: 23.03.03 – Эксплуатация транспортно-технологических машин  
и комплексов

Направленность: Автомобильный сервис

Курс 2

Семестр 5, 6

Форма обучения: заочная

Год начала подготовки 2022

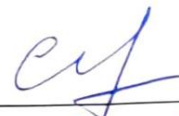
Москва, 2022

Разработчик (и):

Казанцев С.П., д.т.н., профессор

Игнаткин И.Ю, д.т.н., профессор

Скороходов Д.М., к.т.н., доцент





«29» августа 2022 г.

Рецензент: Чепурина Е.Л., д.т.н., доцент



«29» августа 2022 г.

Методические указания разработаны в соответствии с требованиями ФГОС ВО профессионального стандарта и учебного плана по направлению подготовки 23.03.03 – Эксплуатация транспортно-технологических машин и комплексов и учебного плана

Методические указания обсуждены на заседании кафедры «Сопротивления материалов и деталей машин» протокол № 1 от «29» августа 2022 г.

Зав. кафедрой «Сопротивления материалов и деталей машин»

Казанцев С.П., д.т.н., профессор  
(ФИО, ученая степень, ученое звание)



(подпись)

«29» августа 2022 г.

**Согласовано:**

И.о. директора института механики и энергетики имени В.П. Горячкина,  
Парлюк Е.П., д.т.н., доцент



(подпись)

«29» августа 2022 г.

( Председатель учебно-методической комиссии института механики и энергетики имени В.П. Горячкина  
Дидманидзе О.Н., Академик РАН, д.т.н., профессор  
Протокол № 2 «15» сентября 2022 г.



(подпись)

«15» сентября 2022 г.

<b>СОДЕРЖАНИЕ</b>		<b>стр.</b>
Аннотация		4
1. Цель и задачи курсовой работы		4
2. Перечень планируемых результатов выполнения курсовой работы по дисциплине (модулю), соотнесенных с планируемыми результатами освоения образовательной программы		5
3. Структура курсовой работы		5
4. Порядок выполнения курсовой работы		7
5. Требования к оформлению курсовой работы		59
6. Порядок защиты курсовой работы		67
7. Учебно-методическое и информационное обеспечение курсовой работы		69
8. Методическое, программное обеспечение курсовой работы		70

**АННОТАЦИЯ**  
**курсовой работы учебной дисциплины**  
**Б1.О.15 ДЕТАЛИ МАШИН И ОСНОВЫ КОНСТРУИРОВАНИЯ**  
**для подготовки бакалавра**  
**по направлению 23.03.03 – Эксплуатация транспортно-технологических машин и**  
**комплексов, направленность Автомобильный сервис**

Курсовая работа по дисциплине «Детали машин и основы конструирования» для подготовки бакалавров по направлению 23.03.03 – Эксплуатация транспортно-технологических машин и комплексов, направленность Автомобильный сервис, одна из первых самостоятельных инженерных работ студента, завершающая общеобразовательный цикл обучения. При выполнении работы используются знания, полученные при изучении таких дисциплин, как теоретическая механика, сопротивление материалов, технология машиностроения и др.

Объектами проектирования являются приводы различных стационарных сельскохозяйственных машин: конвейеров, смесителей и раздатчиков кормов, машин для очистки и мойки деталей и др. В приводах широко используются детали и устройства общепромышленного назначения: механические передачи, муфты, подшипники, валы, крепежные изделия.

Выполняется курсовая работа в процессе изучения дисциплины «Детали машин и основы конструирования».

Курсовая работа имеет проектный и конструкторский характер

### **1.Цель и задачи курсовой работы**

Выполнение курсовой работы по дисциплине Б1.О.15 «Детали машин и основы конструирования» для направления подготовки 23.03.03 – Эксплуатация транспортно-технологических машин и комплексов, направленность Автомобильный сервис проводится с целью формирования у студентов навыков конструирования машин и оборудования.

Курсовая работа позволяет решить следующие задачи:

1. анализ инженерных расчетов деталей и узлов машин общего назначения;
2. моделировать технические объекты и технологические процессы с использованием стандартных пакетов и средств автоматизированного проектирования;
3. умение проводить эксперименты по заданным методикам с обработкой и анализом результатов;
4. способности участвовать в работе над инновационными проектами, используя базовые методы исследовательской деятельности.
5. Конструировать детали машин общего назначения.

## **2. Перечень планируемых результатов выполнения курсовой работы по дисциплине Б1.О.15 «Детали машин и основы конструирования», соотнесенных с планируемыми результатами освоения образовательной программы**

Реализация в курсовой работе по дисциплине «Детали машин и основы конструирования» требований ФГОС ВО, ОПОП ВО и Учебного плана по направлению подготовки 23.03.03 – Эксплуатация транспортно-технологических машин и комплексов, направленность Автомобильный сервис должна формировать следующие компетенции, представленные в таблице 1.

### **3. Структура курсовой работы**

Курсовая работа по дисциплине «Детали машин и основы конструирования» выполняется студентом во внеурочное время с использованием любых информационных и программных материалов.

Курсовая работа состоит из двух частей: расчетно-пояснительная записка и графическая часть.

По объему курсовая работа должна быть **не менее 22 страниц** печатного текста и **2-х чертежей**.

Предлагаемая структура курсовой работы:

- 1) Титульный лист 2 стр.;
- 2) Задание на выполнение курсовой работы – 1 стр.;
- 3) Содержание не менее 1 стр.;
- 4) Аннотация не более 1 стр.;
- 5) Цель и задачи курсовой работы 1 стр.;
- 6) Расчетное-конструкторская часть не менее 13 стр.;
- 7) Библиографический список не менее 5 источников 1 стр.;

Примерная структура курсовой работы представлена в таблице 2.

Таблица 1 – Требования к результатам выполнения курсовой работы по учебной дисциплине  
Б1.О.15 «Детали машин и основы конструирования»

№ п/п	Код компетенции	Содержание компетенции (или её части)	Код и содержание индикатора достижения компетенции (или её части)	В результате изучения учебной дисциплины обучающиеся должны:		
				знать	уметь	владеть
1.	<b>УК-2</b>	Способен определять круг задач в рамках поставленной цели и выбирать оптимальные способы их решения, исходя из действующих правовых норм, имеющихся ресурсов и ограничений	<b>УК-2.1.</b> Формулирует в рамках поставленной цели проекта совокупность взаимосвязанных задач, обеспечивающих ее достижение, определяет ожидаемые результаты решения выделенных задач	принципы и методы проведения исследований рабочих и технологических процессов	проводить исследования рабочих и технологических процессов, применять на практике знания информационных технологий при исследованиях машин, анализировать полученные результаты	навыками проведения исследований рабочих и технологических процессов, в том числе с применением информационных технологий
			<b>УК-2.2.</b> Проектирует решение конкретной задачи проекта, выбирая оптимальный способ ее решения, исходя из действующих правовых норм и имеющихся ресурсов и ограничений	критерии работоспособности и основные теории расчета деталей, сборочных единиц и механизмов приводов машин, с применением цифровых технологий	выполнять расчеты типовых деталей, сборочных единиц и механизмов машин, с применением цифровых технологий	методами расчета деталей машин, с применением цифровых технологий
			<b>УК-2.4.</b> Публично представляет результаты решения конкретной задачи проекта	принципы и методы проведения исследований рабочих и технологических процессов машин	применять, полученные знания для решения инженерных задач	владеть инструментарием для решения практических инженерных задач

2.	<b>ОПК-1</b>	Способен применять естественнонаучные и общеинженерные знания, методы математического анализа и моделирования в профессиональной деятельности	<b>ОПК-1.2.</b> Использует знания основных законов математических и естественных наук для решения стандартных задач в области эксплуатации транспортных и транспортно-технологических машин	основные законы механики	применять, полученные знания для решения инженерных задач в области эксплуатации транспортно-технологических машин и комплексов	владеть инструментарием для решения практических инженерных задач в профессиональной области
3.	<b>ОПК-4</b>	Способен понимать принципы работы современных информационных технологий и использовать их для решения задач профессиональной деятельности	<b>ОПК-4.1.</b> Применяет информационно-коммуникационные технологии в решении типовых задач профессиональной деятельности	принципы математических рассуждений и математических доказательств, основные приоритеты решения задач при производстве, модернизации и ремонте наземных транспортно-технологических средств, их технологического оборудования и комплексов на их базе, с использованием информационных технологий, в том числе с применением современных цифровых инструментов Kahoot, Moodle, Fotor, SimInTech	применять основные информационно-коммуникационные технологии в решении типовых задач профессиональной деятельности, в том числе с помощью современных программных продуктов Excel, Power Point и осуществлять коммуникации посредством Webinar, Mentimeter	принципами работы современных информационных технологий при решении задач в производстве, и при ремонте наземных транспортно-технологических средств, их технологического оборудования и комплексов на их базе

			<p><b>ОПК-4.2.</b> Пользуется электронными информационно-аналитическими ресурсами, в том числе профильными базами данных, программными и аппаратными комплексами при сборе исходной информации, при разработке планов и технологий технического обслуживания и ремонта транспортных и транспортно-технологических машин</p>	<p>электронные информационно-аналитические ресурсы, в том числе профильными базами данных, программными и аппаратными комплексами при сборе исходной информации, при разработке планов и технологий технического обслуживания и ремонта транспортных и транспортно-технологических машин, с применением современных цифровых инструментов Kahoot, Moodle, Fotor, SimInTech</p>	<p>применять электронные информационно-аналитические ресурсы, в том числе профильными базами данных, программными и аппаратными комплексами при сборе исходной информации, при разработке планов и технологий технического обслуживания и ремонта транспортных и транспортно-технологических машин</p>	<p>навыками использования информационных технологий, в том числе обработки и интерпретации информации с помощью современных программных продуктов Excel, Power Point и осуществлять коммуникации посредством Webinar, Zoom, Mentimeter.</p>
4.	<b>ОПК-6</b>	<p>Способен участвовать в разработке технической документации с использованием стандартов, норм и правил, связанных с профессиональной деятельностью.</p>	<p><b>ОПК-6.1.</b> Владеет методами поиска и анализа нормативных правовых документов, регламентирующих различные аспекты профессиональной деятельности в области эксплуатации транспортных и транспортно-технологических машин</p>	<p>требования к оформлению нормативных правовых документов регламентирующих различные аспекты профессиональной деятельности в области эксплуатации транспортных и транспортно-технологических машин</p>	<p>оформлять нормативно правовые документы в соответствии с требованиями ЕСКД, регламентирующие различные аспекты профессиональной деятельности в области эксплуатации транспортных и транспортно-технологических машин</p>	<p>навыками экономного и наглядного графического оформления конструкторских решений, с использованием информационных технологий</p>



			<p><b>ОПК-6.3.</b> Оформляет специальные документы для осуществления профессиональной деятельности с учетом нормативных правовых актов</p>	<p>основные стандарты и требования ЕСКД, конструкторско-техническую документацию для производства новых или модернизируемых образцов наземных транспортно-технологических средств и их технологического оборудования с использованием информационных технологий, в том числе с применением современных цифровых инструментов Kahoot, Moodle, Fotor, SimInTech</p>	<p>Применять основные стандарты и требования ЕСКД к оформлению специальных документов, разрабатывать конструкторско-техническую документацию для производства новых или модернизируемых образцов наземных транспортно-технологических средств и их технологического оборудования с использованием информационных технологий, в том числе с помощью современных программных продуктов Excel, Power Point и осуществлять коммуникации посредством Webinar, Zoom, Mentimeter</p>	<p>навыками оформления специальных документов, информационными технологиями, в том числе обработки и интерпретации информации с помощью современных программных продуктов Excel, Power Point и осуществлять коммуникации посредством Webinar, Zoom, Mentimeter.</p>
--	--	--	--	---	---	---

Таблица 2 - Структура курсовой работы и объем отдельных разделов

№ п/п	Элемент структуры курсовой работы	Объем (примерный) страниц
1	Титульный лист ( <i>Приложение А</i> )	1
2	Задание	1
3	Аннотация	1
4	Содержание	1-2
5	Введение	1-2
6	Основная часть	14-18
7	Заключение	1-2
8	Библиографический список	1 не менее 5 источников
9	Приложения (включают примеры входных и выходных данных)	8-10
9.1	Графическая часть	1 лист формата А1, Спецификация курсовой работы формата А4

Методические указания по выполнению курсовой работы дисциплины «Детали машин и основы конструирования» для инвалидов и лиц с ограниченными возможностями здоровья разрабатывается индивидуально с учетом особенностей психофизического развития, индивидуальных возможностей и состояния здоровья таких обучающихся.

## 4. Порядок выполнения курсовой работы

### 4.1 Выбор темы

Тематика курсовой работы направлена на закрепление теоретического материала дисциплины, приобретение навыков работы с нормативной и справочной литературой, закрепление знаний инженерных расчетов и проектирования приводов стационарных сельскохозяйственных машин.

Обучающийся самостоятельно выбирает тему курсовой работы проекта из предлагаемого списка тем, или может предложить свою тему при условии обоснования им её целесообразности. Тема может быть уточнена по согласованию с руководителем курсовой работы.

В таблице 3 представлен перечень примерных тематик курсовых работ по дисциплине «Детали машин и основы конструирования».

Таблица 3 – Примерная тематика курсовых работ по дисциплине  
«Детали машин и основы конструирования»

№ п/п	Тема курсовой работы
1	Проектирование привода к ленточному конвейеру
2	Проектирование привода к винтовому транспортеру (шнеку)
3	Проектирование привода к лебедке
4	Проектирование привода к шнековой машине для мойки мелких деталей
5	Проектирование привода к смесителю кормов
6	Проектирование привода к ковшовому навозопогрузчику
7	Проектирование привода к шнековому питателю
8	Проектирование привода к шнековому конвейеру для перегрузки зерна
9	Проектирование привода к галтовочному барабану для очистки деталей от окалины и заусенцев
10	Проектирование привода к дозатору сыпучих кормов
11	Проектирование привода к барабанной моечной машине
12	Проектирование привода к стенду к разбортировки колеса
13	Проектирование привода к люлечному конвейеру
14	Проектирование привода к клеточной батарее для группового содержания кур
15	Проектирование привода к шнековому конвейеру для транспортировки зерна
16	Проектирование привода к транспортеру для уборки навоза в птичниках
17	Проектирование привода к скребковому конвейеру для транспортирования минеральных удобрений
18	Проектирование привода к цепному грузонесущему конвейеру
19	Проектирование привода к подвесному конвейеру
20	Проектирование привода к тормозному стенду
21	Проектирование привода к мешалке кормов в бункере раздатчике

К каждой теме составлены варианты исходных параметров.

Номер задания так же можно выбирать по номеру из списка группы, а номер варианта по последней цифре номера группы. Возможно выполнение одного задания несколькими студентами, но варианты исходных параметров должны отличаться.

Выбор темы курсовой работы, номер задания и номер варианта регистрируется в журнале регистрации курсовых работ на кафедре.

#### 4.2 Получение индивидуального задания

Задание на выполнение курсовой работы (Приложение Б) выдаётся за подписью руководителя, датируется днём выдачи и регистрируется на кафедре в журнале. Факт получения задания удостоверяется подписью обучающегося в указанном журнале.

#### 4.3 Составление плана выполнения курсовой работы

Выбрав тему, определив цель, задачи, структуру и содержание курсовой работы необходимо совместно с руководителем составить план-график выполнения курсовой работы с учетом графика учебного процесса (табл. 4).

Таблица 4 – Примерный план-график выполнения курсовой работы

№	Наименование действий	Сроки, № недели семестра
1	Выбор темы	1
2	Получение задания по курсовой работе	1
3	Уточнение темы и содержания курсовой работы	1
4	Составление библиографического списка	2-3
5	Изучение научной и методической литературы	2-3
6	Сбор материалов, подготовка плана курсовой работы	4-5
7	Анализ собранного материала	4-5
8	Предварительное консультирование	4-5
9	Выполнение основной части	6-12
10	Проведение исследования, получение материалов исследования, обработка данных исследования, обобщение полученных результатов	6-12
11	Представление руководителю первого варианта курсовой работы и обсуждение представленного материала и результатов	12-13
12	Составление окончательного варианта курсовой работы	13-14
13	Заключительное консультирование	14
14	Рецензирование курсовой работы	15
15	Защита курсовой работы	16

#### 4.4 Требования к разработке структурных элементов курсовой работы

Расчетно-пояснительная записка должна включать в себя выбор двигателя, кинематический и силовой расчеты привода, расчеты основных деталей и узлов, входящих в курсовую работу. Часть расчетов должна выполняться с применением ЭВМ, что позволяет варьировать отдельными параметрами и получать многовариантные решения. Выбор оптимального варианта осуществляет студент под руководством преподавателя. Графическая часть курсовой работы состоит из:

1-го листа формата А1:

1-й лист – компоновка привода;

В конце курсового проекта необходимо представить перечень использованной литературы.

##### 4.4.1 Разработка введения

Во введении следует обосновать актуальность избранной темы курсовой работы, раскрыть ее теоретическую и практическую значимость, сформулировать цель и задачи исследования.

#### **4.4.2 Разработка основной части курсовой работы**

Основная часть состоит из следующих пунктов:

1. Кинематический и силовой расчет привода;
2. Расчет ременных передач:
  - 2.1. Расчет плоскоременной передачи;
  - 2.2. Расчет клиноременной передачи;
  - 2.3. Расчет зубчато-ременных передач
  - 2.4. Конструирование шкивов
3. Расчет цепных передач:
  - 3.1. Критерии работоспособности и расчета;
  - 3.2. Проектирование и расчет цепной передачи;
  - 3.3. Конструирование звездочек роликовых цепей;
4. Расчет зубчатых передач:
  - 4.1. Расчет цилиндрических зубчатых передач;
  - 4.2. Расчет конических зубчатых передач;
  - 4.3. Расчет червячных передач;
5. Эскизная компоновка редукторов:
  - 5.1. Эскизная компоновка цилиндрического редуктора;
  - 5.2. Эскизная компоновка конического редуктора;
  - 5.3. Эскизная компоновка червячного редуктора;
6. Расчет тихоходного вала редуктора
7. Расчет шпоночного соединения
8. Подбор подшипников качения
9. Подбор стандартных муфт
10. Проектирование рамы привода
11. Проверочный расчет болтов крепления редуктора к раме

#### **4.4.3 Разработка заключения**

Основное назначение заключения - резюмировать содержание курсовой работы, подвести итоги проведенных расчетов, соотнеся их с целью и задачами исследования, сформулированными во введении.

#### **4.4.4 Оформление библиографического списка**

В библиографический список включаются источники, на которые есть ссылки в тексте курсовой работы (не менее 5 источников). Обязательно присутствие источников, опубликованных в течение последних 3-х лет.

#### **4.4.5 Оформление Приложения**

Приложения являются самостоятельной частью работы. В приложениях курсовой работы помещают материал, дополняющий основной текст (при

необходимости) и обязательно помещают графическую часть курсовой работы.

Приложениями могут быть:

- чертежи курсовой работы;
- спецификация на курсовую работу;
- спецификации на сборочные чертежи курсовой работы.

#### 4.4.6 Методические рекомендации к выполнению курсовой работы

##### КИНЕМАТИЧЕСКИЙ И СИЛОВОЙ РАСЧЕТ ПРИВОДА

На первом этапе проектирования, в соответствии с заданной схемой привода, выполняют кинематический и силовой расчет: выбирают электродвигатель, определяют передаточное число привода и его ступеней, основные кинематические и силовые параметры.

В качестве исходных данных задают: значение вращающего момента на приводном валу рабочего органа машины  $T_{\text{п}}$ , кН·м, и частоту вращения этого вала  $n_{\text{п}}$ , мин<sup>-1</sup>.

**Выбор электродвигателя.** В приводах стационарных машин сельскохозяйственного назначения используют асинхронные электродвигатели переменного тока с короткозамкнутым ротором серии 4А и АИР (приложение 1). Они отличаются простотой конструкции, высокой надежностью и сравнительно низкой стоимостью. Электродвигатели выпускают в трех исполнениях: на лапах – ИМ1081 (основное исполнение), на лапах и с фланцевым щитом – ИМ2081, без лап с фланцевым щитом – ИМ3081 с синхронными частотами вращения  $n_c$  750, 1000, 1500 и 3000 мин<sup>-1</sup>.

При постоянной нагрузке электродвигатели подбирают по расчетной мощности –  $P_{\text{дв}}$  и частоте вращения  $n_{\text{дв}}$ .

Расчетная мощность двигателя

$$P_{\text{дв}} = \frac{P_{\text{п}}}{\eta_o}, \quad (1.1)$$

где  $P_{\text{п}}$  – мощность на приводном валу рабочего органа, кВт;

$$P_{\text{п}} = \frac{T_{\text{п}} \omega_{\text{п}}}{\eta_o}, \quad (1.2)$$

где  $\omega_{\text{п}}$  – угловая скорость приводного вала, рад/с ( $\omega_{\text{п}} = \frac{\pi n_{\text{п}}}{30}$ );  $\eta_o$  – общий коэффициент полезного действия (кпд) привода, определяется как произведение КПД последовательно включенных передач  $\eta_{1,2}, \eta_{3,4}$  и т.д., подшипников  $\eta_{\text{п}}$  и муфт  $\eta_{\text{м}}$  (табл. 4.1), т.е.

$$\eta_o = \eta_{1,2} \eta_{3,4} \dots \eta_{i-1,i} \eta_{\text{п}}^m \eta_{\text{м}}. \quad (1.3)$$

Выбор электродвигателя по каталогу (приложение 1) проводят с учетом значений  $P_{\text{дв}}$ . Выбирают ближайшее большее значение номинальной мощности  $P_{\text{н}}$ , т.е. при выборе должно соблюдаться условие  $P_{\text{н}} \geq P_{\text{дв}}$ . Однако

асинхронные двигатели допускают перегрузки, т.е.  $P_{дв}$  может быть несколько больше  $P_n$ . В этом случае отклонение расчетной мощности от номинальной

$$\Delta P = \frac{P_n - P_{дв}}{P_n} 100 \% \leq 5 \%. \quad (1.4)$$

Из каталога выписывают характеристики четырех электродвигателей, имеющих одинаковую мощность, но разные частоты вращения.

*Таблица 4.1. Значения КПД*

Тип передачи	КПД
Зубчатая:	
цилиндрическая	0,96...0,98
коническая	0,94...0,97
Червячная при передаточном числе:	
свыше 30	0,70...0,80
от 14 до 30	0,80...0,85
от 8 до 14	0,85...0,90
Цепная открытая	0,90...0,94
Ременная	0,95...0,97
Подшипники качения	0,99...0,995
Муфты приводов	0,97...0,98

**Определение общего передаточного числа привода.** Передаточное число привода

$$u_o = \frac{n_{дв}}{n_{п}}. \quad (1.5)$$

Передаточное число привода можно определить и как произведение передаточных чисел всех последовательно включенных передач привода:

$$u_o = u_{1,2} u_{3,4} \dots u_{i-1,i}. \quad (1.6)$$

Значение передаточного числа каждой передачи выбирают по рекомендациям (табл. 4.2).

*Таблица 4.2*

**Рекомендуемые значения передаточных чисел**

Тип передачи	Рекомендуемые значения передаточных чисел
Закрытая зубчатая:	
цилиндрическая	2,5...6,3
коническая	2,0...4,0
Закрытая червячная	8,0...80
Цепная	2,0...4,0
Ременная	2,0...3,0

**Примечания.** Стандартный ряд передаточных чисел зубчатых передач согласно ГОСТ 2185–66 включает значения:

1 ряд – 1,0; 1,25; 1,6; 2,0; 2,5; 3,15; 4,0; 5,0; 6,3;  
2 ряд – 1,12; 1,4; 1,8; 2,24; 2,8; 3,55; 4,5; 5,6; 7,1.

Стандартный ряд передаточных чисел червячных передач согласно ГОСТ 2144–76:

1 ряд – 8; 10; 12,5; 16; 20; 25; 31,5; 40; 50; 63; 80;  
2 ряд – 9; 11,2; 14; 18; 22,4; 28; 35,5; 45; 56; 71.

**Определение частоты вращения всех элементов привода:**

$$n_1 = n_{\text{дв}}; n_2 = n_1/u_{1,2} = n_3; n_4 = n_3/u_{3,4} \text{ и т.д.}$$

**Определение вращающих моментов на элементах привода:**

вращающий момент на валу электродвигателя, Нм,

$$T_{\text{дв}} = \frac{P_{\text{дв}}}{\omega_{\text{дв}}} = \frac{P_{\text{дв}} 10^3 30}{\pi n_{\text{дв}}} \quad \text{или} \quad T_{\text{дв}} = \frac{T_{\text{п}}}{u_0 \eta_0}, \quad (1.7)$$

$T_1 = T_{\text{дв}}$  – при установке на валу электродвигателя шкива ременной передачи;

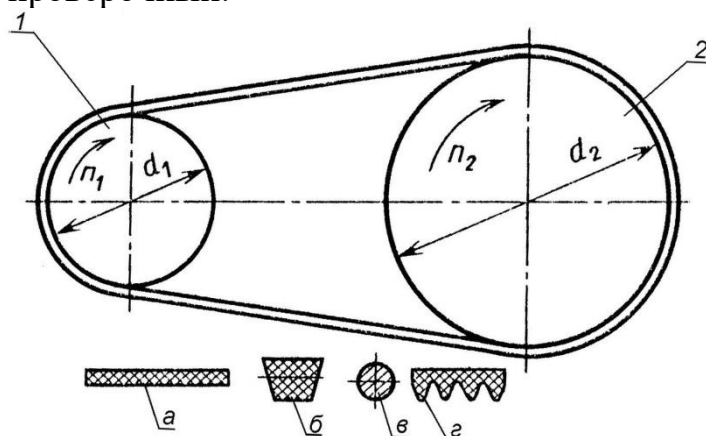
$T_1 = T_{\text{дв}} \eta_{\text{м}} \eta_{\text{п}}$  – при установке муфты;

$$T_2 = T_1 u_{1,2} \eta_{1,2}; T_3 = T_2 \eta_{\text{п}}; T_4 = T_3 u_{3,4} \eta_{3,4} \text{ и т.д.}$$

По окончании расчета выполняют проверку: значение вращающего момента на последнем элементе привода должно быть равно заданному значению  $T_{\text{п}}$  и значению  $T_{\text{п}} = T_{\text{дв}} u_0 \eta_0$ .

## РАСЧЕТ РЕМЕННЫХ ПЕРЕДАЧ

Основным критерием работоспособности ременных передач являются: **тяговая способность и долговечность**. По тяговой способности проводят проектный расчет передачи. В процессе расчета выбирают тип ремня и определяют геометрические параметры передачи. Расчет по долговечности выполняют как проверочный.



**Рис. 1. Ременная передача:**

1 – ведущий шкив; 2 – ведомый шкив;

тип ремня: а – плоский; б – клиновой; в – круглый; г – поликлиновой



## РАСЧЕТ ПЛОСКОРЕМЕННОЙ ПЕРЕДАЧИ

Для выполнения расчета необходимы значения передаваемой мощности, частоты вращения ведущего шкива и передаточного числа передачи.

**Выбор типа плоского ремня.** В приводах сельскохозяйственных машин используются резино-тканевые ремни по ГОСТ 23831 с прокладками БКНЛ-65 из комбинированных нитей (комбинации полиэфирного и хлопчатобумажного волокна) или с прокладками из синтетических тканей ТА-150, ТА-200, ТК-150, ТК-200, ТК-300. Это повышает гибкость ремня, а прокладки из ткани обеспечивают достаточную прочность и долговечность.

**Определение геометрических параметров.** Диаметр ведущего шкива (рис. 1) определяют по формуле

$$d_1 = (1100 \dots 1300) \sqrt[3]{P_1/n_1}, \quad (2.1)$$

где  $P_1$  – мощность на ведущем шкиве, кВт;  $n_1$  – частота вращения ведущего шкива,  $\text{мин}^{-1}$ .

Значение  $d_1$  выбирают из ряда диаметров: 63, 71, 80, 90, 100, 112, 125, 140, 160, 180, 200, 224, 250, 280, 315, 355, 400, 450, 500, 630, 710, 800, 900, 1000.

Диаметр ведомого шкива

$$d_2 = d_1 u (1 - \varepsilon), \quad (2.2)$$

где  $\varepsilon = 0,01 \dots 0,02$  – коэффициент относительного скольжения ремня.

Значение  $d_2$  также выбирают из ряда диаметров.

Определяют фактическое значение передаточного числа

$$u_\phi = \frac{d_2}{d_1(1 - \varepsilon)}. \quad (2.3)$$

Отклонение фактического передаточного числа от заданного

$$\Delta u = \frac{u_\phi - u}{u} 100 \% \text{ не должно превышать } 5 \%. \quad (2.4)$$

Минимальное межосевое расстояние передачи

$$a_{\min} = 1,5 \dots 2(d_1 + d_2). \quad (2.4)$$

Значение  $a_{\min}$  для удобства дальнейших расчетов округляют до большего целого числа.

Рабочую длину ремня можно определить по следующей формуле:

$$L = 2a + \pi \frac{d_1 + d_2}{2} + \frac{(d_2 - d_1)^2}{4a} \quad (2.5)$$

Полученное значение округляют до ближайшего целого.

Уточненное значение межосевого расстояния передачи.

$$a = 0,125 \left\{ 2L - \pi(d_2 + d_1) + \sqrt{[2L - \pi(d_2 + d_1)]^2 - 8(d_2 - d_1)^2} \right\}. \quad (2.6)$$

Угол обхвата ремнем меньшего шкива

$$\alpha_1 = 180^\circ - 57^\circ \frac{d_2 - d_1}{a} \geq [\alpha], \quad [\alpha] = 150^\circ. \quad (2.7)$$

**Расчет на тяговую способность.** Определяют окружное усилие, Н:

$$F_t = \frac{P10^3}{v}, \quad (2.8)$$

где  $P$  – передаваемая мощность, кВт;  $v$  – скорость ремня, м/с.

$$v = \frac{\pi d_1 n_1}{60 \cdot 1000}, \quad (2.9)$$

где  $n_1$  – частота вращения ведущего шкива, мин<sup>-1</sup>.

Определение размеров сечения ремня.

Ширина ремня

$$b \geq \frac{F_t}{z[p]}, \quad (2.10)$$

где  $z$  – число прокладок, предварительно  $z = d_1 / (35 \dots 40) \delta_1$ ; значение расчетной толщины прокладки  $\delta_1$  принимают по табл. 2.1;  $[p]$  – допускаемая удельная нагрузка с учетом условий работы, Н/мм.

Таким образом,

$$[p] = [p_0] C_\theta C_\alpha C_v C_p, \quad (2.11)$$

где  $[p_0]$  – допускаемая удельная нагрузка типовой ременной передачи (см. табл. 2.1);  $C_\theta$  – коэффициент, учитывающий влияние угла наклона передачи к горизонту –  $\theta$ ; при  $\theta = 0 \dots 60^\circ$ ,  $C_\theta = 1,0$ ; при  $\theta = 60 \dots 80^\circ$ ,  $C_\theta = 0,9$ ; при  $\theta = 80 \dots 90^\circ$ ,  $C_\theta = 0,8$ ;  $C_\alpha$  – коэффициент, учитывающий влияние угла обхвата  $\alpha_1$  (см. табл. 2.2);  $C_v$  – коэффициент, учитывающий влияние скорости,

$$C_v = 1,04 - 0,0004 v^2 \quad (2.12)$$

$C_p$  – коэффициент, учитывающий влияние характера нагрузки и режима работы:

при спокойной нагрузке и односменной работе  $C_p = 1$  (ленточные конвейеры, вентиляторы, дозаторы кормов);

при умеренных колебаниях  $C_p = 0,9$  (пластинчатые и винтовые транспортеры);

при значительных колебаниях  $C_p = 0,8$  (скребковые и ковшовые транспортеры, измельчители кормов, молотильные барабаны);

при двухсменной работе рекомендуется уменьшить значение  $C_p$  на 0,1; при трехсменной – на 0,2.

Таблица 4.3

**Ремни плоские резинотканевые (по ГОСТ 23831–79\*)**

Технические характеристики прокладок	Прокладки из ткани	
	БКНЛ-65, БКНЛ-65-2	ТА-150, ТК-150
Наибольшая допустимая нагрузка на прокладку $[p_0]$ , Н/мм ширины	3	10
Расчетная толщина прокладки $\delta_1$ , мм	1,2	1,3
Число прокладок $z$ при ширине ремня $b$ , мм		
20...71	3...5	–
80...112	3...6	3...4
125...560	3...6	3...5

Таблица 4.4

### Значения коэффициента $C_\alpha$

$\alpha_1$ , град	110	120	130	140	150	160	170	180
$C_\alpha$	0,78	0,82	0,86	0,89	0,92	0,95	0,98	1,0

Окончательно значение  $b$  выбирают из ряда значений: 20, 25, (30), 40, 50, (60), 63, (70), 71, (75), 80, (85), 90, 100, 112, (115), (120), 125, 140, (150), 160, (175), 200, 224, (225), 250, (275), 280 и т.д. до 1200 мм.

Толщина ремня  $\delta = \delta_{1z}$ , где  $\delta_1$  – толщина одной прокладки (см. табл. 4.3).

Проверяют соотношение:  $d_1/\delta \approx 35...40$ .

Сила предварительного натяжения ремня

$$F_0 = b\delta\sigma_0, \quad (2.13)$$

где  $\sigma_0$  – напряжение от предварительного натяжения ремня (начальное натяжение ремня):  $\sigma_0 = 1,8$  МПа – для резино-тканевых ремней.

Нагрузка на валы и опоры

$$F_B = 2F_0 \sin \frac{\alpha_1}{2}. \quad (2.14)$$

### Расчет клиноременной передачи

Основные параметры клиновых резино-тканевых ремней: форма и размеры поперечного сечения, длина ремня и параметры шкивов регламентированы ГОСТ 1284.1–89 и 1284.3–96. Проектирование передачи при заданных значениях передаваемой мощности, частоты вращения ведущего шкива и передаточного числа начинают с выбора типа клинового ремня, затем определяют требуемое число ремней (рис. 2).

**Выбор типа клинового ремня.** Выбирают тип клинового ремня в зависимости от величины крутящего момента на ведущем шкиве (табл. 4.5).

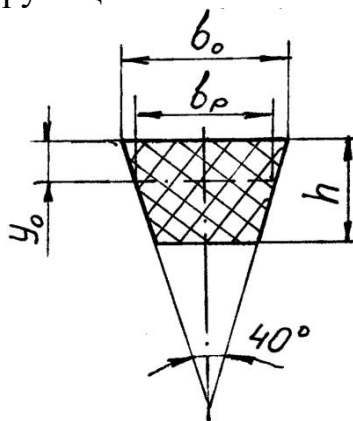


Рис. 2 Сечение клинового ремня

### Характеристика и размеры клиновых ремней

Тип ремня	Обозначение сечения	$b_p$ , мм	$b_o$ , мм	$h$ , мм	$y_o$ , мм	$A$ , мм <sup>2</sup>	$d_{\min}$ , мм	$T_1$ , Нм
Клиновые ремни нормального сечения по ГОСТ 1284.1–89	Z (О)	8,5	10	6	2,1	47	63	До 30
	A (А)	11	13	8	2,8	81	90	15...60
	B (Б)	14	17	10,5	4,0	138	125	50...150
	C (В)	19	22	13,5	4,8	230	200	120...600
	D (Г)	27	32	19	6,9	476	315	450...2400
	E (Д)	32	38	23,5	8,3	692	500	1600...6000

**Примечание.**  $A$  – площадь поперечного сечения ремня.

#### Определение геометрических параметров передачи

Диаметр ведущего шкива определяется по следующей формуле:

$$d_1 \geq 30 \dots 40 \sqrt[3]{T_1}, \quad (2.15)$$

где  $T_1$  – вращающий момент на ведущем шкиве, Н·м.

Минимальный диаметр  $d_1$  можно определить по табл. 4.5.

Диаметр ведомого шкива  $d_2$  определяют по формуле (2.2).

Полученные значения  $d_1$  и  $d_2$  уточняют по ряду диаметров (раздел 2.1).

Межосевое расстояние передачи

$$0,7(d_1 + d_2) \leq a \leq 2(d_1 + d_2). \quad (2.16)$$

Для дальнейших расчетов значение  $a$  округляют до целого большего.

Расчетную длину ремня  $L$  определяют по формуле (2.5) и округляют до стандартного значения. Стандартный ряд длин (по ГОСТ 1284.3–96): 400, (425), 450, (475), 500, (530), 560, (600), 630, (670), 710, (750), 800, (850), 900, (950), 1000, (1060), 1120, (1180), 1250, (1320), 1400, (1500), (2120), 2240, (2360), 2500, (2650), 2800, (3000), 3150, (3350), 3550, (3750), 4000, (4250), 4500, (4750), 5000.

По формуле (2.7) уточняют межосевое расстояние передачи. По формуле (2.8) определяют угол обхвата ремнем меньшего шкива  $\alpha_1$ . Допускаемое значение  $[\alpha_1]$  до  $90 \dots 120^\circ$ . По формуле (2.4) определяют скорость ремня.

**Расчет на тяговую способность.** Определяют число ремней, необходимое для передачи заданной мощности:

$$z = \frac{P}{P_0 C_\alpha C_L C_p C_u C_z} \leq 6, \quad (2.17)$$

где  $P$  – передаваемая мощность, кВт;  $P_0$  – номинальная мощность, которую может передать один ремень в экспериментальных условиях, кВт (табл. 2.6);  $C_\alpha$  и  $C_p$  определяются по рекомендациям раздела 2.1;  $C_u$  – коэффициент передаточного отношения (табл. 4.6);  $C_z$  – коэффициент, учитывающий число ремней в передаче (табл. 4.7);  $C_L$  – коэффициент, учитывающий длину ремня:

$$C_L = \sqrt[6]{\frac{L}{L_0}}, \quad (2.18)$$

где  $L_0$  – базовая длина клинового ремня (см. табл. 2.6).

Таблица 4.6

Значения коэффициента  $C_u$ 

U	1	1,1	1,2	1,4	1,8	>2,5
$C_u$	1	1,04	1,07	1,1	1,12	1,14

Таблица 4.7

Значения коэффициента  $C_z$ 

Z	1	2...3	4...6
$C_z$	1	0,95	0,9

Полученное число ремней округляют до ближайшего большего целого. Если полученное значение больше 6, следует либо увеличить диаметры шкивов, либо выбрать ремень большего сечения.

Сила предварительного натяжения одного ремня

$$F_o = \sigma_o A, \quad (2.19)$$

где  $\sigma_o = 1,6$  МПа – начальное напряжение для резино-тканевых клиновых ремней.

Нагрузка на валы

$$F_B = 2F_o z \sin \frac{\alpha_1}{2} \quad (2.20)$$

Таблица 4.8

Мощность  $P_0$ , передаваемая одним ремнем (ГОСТ 1284.3–96)

Сечение ремня (базовая длина ремня $L_0$ )	Диаметр меньшего шкива $d_1$ , мм	Значения $P_0$ , при скорости ремня $v$ , м/с						
		3	5	10	15	20	25	30
Z (1320)	63	0,31	0,49	0,82	1,03	1,11	–	–
	71	0,37	0,56	0,95	1,22	1,37	1,40	–
	80	0,40	0,62	1,07	1,41	1,60	1,65	–
	90	0,44	0,62	1,16	1,56	1,73	1,90	1,85
	100	0,46	0,70	1,24	1,67	1,97	2,10	2,04
	112	0,48	0,78	1,32	1,80	2,12	2,30	2,28
A (1700)	90	0,56	0,84	1,39	1,75	1,88	–	–
	100	0,62	0,95	1,60	2,07	2,31	2,29	–
	112	0,70	1,05	1,82	2,39	2,74	2,82	2,50
	125	0,74	1,15	2,00	2,66	3,10	3,27	3,14
	140	0,80	1,23	2,18	2,91	3,44	3,70	3,64
	160	0,85	1,32	2,35	3,20	3,80	4,12	4,16
	180	0,88	1,38	2,47	3,39	4,05	4,47	4,56
B (2240)	125	0,92	1,39	2,26	2,80	–	–	–
	140	1,07	1,61	2,70	3,45	3,83	–	–
	160	1,20	1,83	3,15	4,13	4,73	4,88	4,47

	180	1,30	2,01	3,51	4,66	5,44	5,76	5,53
	200	1,40	2,15	3,79	5,08	6,00	6,43	6,38
	224	1,47	2,26	4,05	5,45	6,50	7,05	7,15
	250	1,54	2,39	4,29	5,85	7,00	7,70	7,90
	280	1,57	2,50	4,50	6,15	7,40	8,20	8,50
С (3350)	200	1,85	2,77	4,59	5,80	6,33	–	–
	224	2,08	3,15	5,35	6,95	7,86	7,95	7,06
	250	2,28	3,48	6,02	7,94	9,18	9,60	9,05
	280	2,46	3,78	6,63	8,86	10,4	11,1	10,9
	315	2,63	4,07	7,19	9,71	11,5	12,5	12,5
	355	2,76	4,32	7,70	10,5	12,6	13,8	14,1
	400	2,89	4,54	8,10	11,1	13,3	15,9	15,4
	450	3,00	4,70	8,50	11,7	14,2	15,9	16,6

### Расчет зубчато-ременных передач

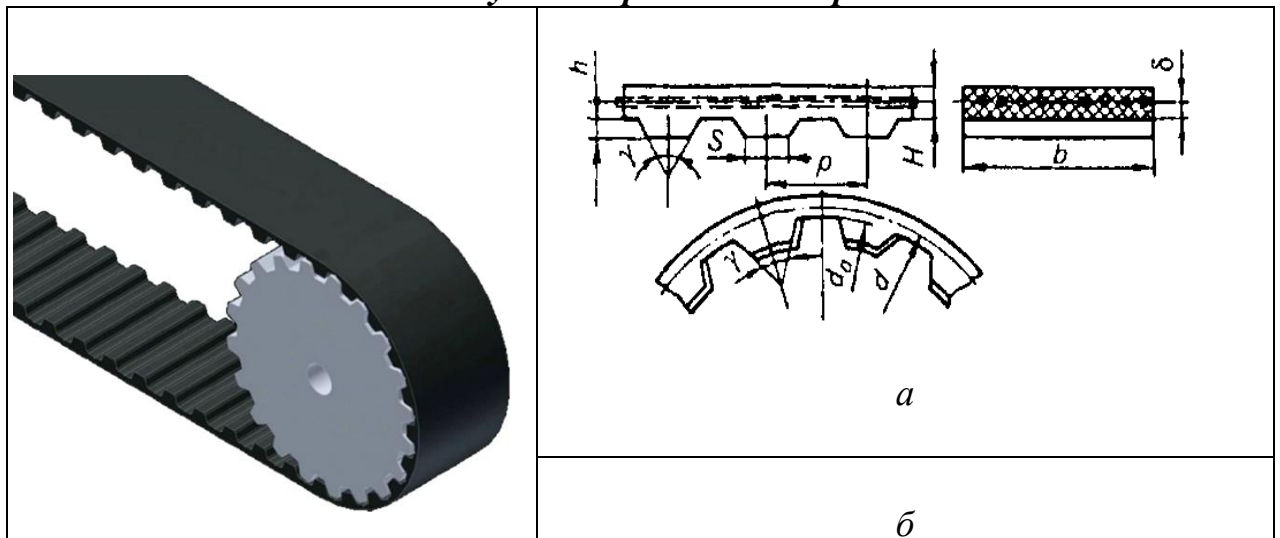


Рис. 2.3. Зубчатые ремни: *а* – ремни с трапецидальным профилем; *б* – ремни с полукруглым профилем

В зубчато-ременной передаче нагрузка передается за счет зацепления зубьев ремня со шкивами. Зубчатый ремень представляет собой ленту с зубьями на внутренней поверхности. Зубья ремня выполняют трапецидального или полукруглого профиля.

Расчет зубчато-ременных передач ведут из условия прочности ремня. Основной расчетный параметр передачи – модуль

$$m = K \sqrt[3]{P/n_1} \quad (2.21)$$

где  $K$  – коэффициент, учитывающий форму зубьев: для ремней с зубьями трапецидальной формы  $K = 35$ , для ремней с зубьями полукруглой формы  $K = 25$ ;  $P$  – передаваемая мощность, кВт;  $n_1$  – частота вращения меньшего шкива, мин<sup>-1</sup>.

Значение модуля и параметры ремня выбирают по (табл. 4.9).

Таблица 4.9

**Параметры зубчатых ремней с трапецеидальным профилем зуба  
в зависимости от модуля  $m$ .**

Параметры	Модуль ремня $m$ , мм							
	1	1,5	2	3	4	5	7	10
Шаг зубьев ремня $p$ , мм	3,14	4,71	6,28	9,42	12,57	15,71	21,99	31,42
Высота зуба $h$ , мм	0,8	1,2	1,5	2	2,5	3,5	6	9
Толщина ремня $H$ , мм	1,6	2,2	3	4	5	6	11	15
Наименьшая толщина зуба $s$ , мм	1	1,5	1,8	3	4,4	5	8	12
Расстояние от оси троса до впадины ремня $\delta$ , мм	0,4	0,4	0,6	0,6	0,8	0,8	0,8	0,8
Диаметр троса $d_t$ , мм	0,36				0,65...0,75			
Угол профиля зуба $2\gamma$ , град	50				40			
Масса 1м длины ремня шириной 1мм $q \cdot 10^{-3}$ , кг/(м·мм)	2	2,5	3	4	6	7	8	11
Допустимая удельная нагрузка $[F_o]$ , Н/мм	2,5	3,5	5	9	25	30	32	42
Наибольшее передаточное число	7,7	10	11,5	12	8	8	5,7	4,7
Наименьшее допустимое число зубьев на шкиве $z_1$	13	10	10	10	15	15	18	18

Из условия обеспечения долговечности ремня число зубьев малого шкива  $z_1$  должно быть не менее рекомендуемого.

Число зубьев большего шкива

$$z_2 = z_1 u, \quad (2.22)$$

где  $u$  – передаточное число ремённой передачи.

Значения  $z$  округляют до целого числа.

Расчетные диаметры шкивов

$$d = mz, \quad (2.23)$$

Предварительное значение межосевого расстояния принимают в пределах

$$a = (0.55...2)(d_1 + d_2). \quad (2.24)$$

Длину ремня в шагах

$$l_p = \frac{2a}{p} + \frac{z_1 + z_2}{2} + \left( \frac{z_2 - z_1}{2\pi} \right)^2 \frac{p}{a} \quad (2.25)$$

В курсовых расчётах  $l_p$  можно определить по упрощённой формуле

$$l_p = \frac{2a}{p} + \frac{z_1 + z_2}{2} \quad (2.26)$$

Полученное значение  $l_p$  округляют до стандартного из ряда: 32; 40; 50; 63; 80; 100; 125; 160.

Число зубьев ремня, находящихся в зацеплении с меньшим шкивом

$$z_0 = \frac{z_1 \alpha_1}{360} \geq 6, \quad (2.27)$$

где  $\alpha_1$  – угол обхвата на меньшем шкиве определяют по формуле(2.7).

При  $z_0 < 6$  увеличивают число зубьев на шкивах или межосевое расстояние.

**Расчет на тяговую способность.**

Определяют окружное усилие, Н:

$$F_t = \frac{P10^3}{v} \quad (2.28)$$

где  $P$  – передаваемая мощность, кВт;  $v$  – скорость ремня, м/с.

Затем

$$v = \frac{\pi d_1 n_1}{60 \cdot 1000} \quad (2.29)$$

где  $n_1$  – частота вращения ведущего шкива, мин<sup>-1</sup>.

Ширина ремня

$$b' \geq \frac{F_t}{[F_t]}, \quad (2.30)$$

где  $[F_t]$  – допускаемая удельная окружная сила на единицу ширины ремня без учета центробежных сил, Н/мм.

Таким образом,

$$[F_t] = [F_0] C_p C_F, \quad (2.31)$$

где  $C_p$  – коэффициент динамичности и режима работы, выбирается по рекомендациям раздела 2.1;  $C_F$  – коэффициент, учитывающий неравномерность распределения нагрузки между проволоками троса,  $C_F = 0,85$ .

Ширину ремня  $b$  выбирают из ряда: 3; 4; 5; 8; 10; 12,5; 16; 20; 25; 32; 40; 50; 66; 80; 100; 125; 160; 200 мм.

Нагрузка на валы и опоры рассчитывается по формуле

$$F_B = (1,1 \dots 1,2) F_t, \quad (2.32)$$

где  $F_t$  – окружная сила, Н.



## РАСЧЕТ ЦЕПНЫХ ПЕРЕДАЧ

В приводах сельскохозяйственных машин широко используются приводные роликовые цепи ПР (рис. 3.1). Основные параметры цепей ПР регламентированы ГОСТ 13568–97 (табл. 3.1).

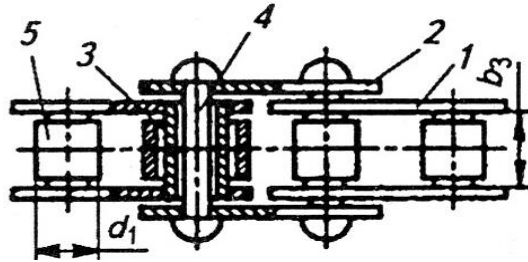


Рис. 3.1. Приводная роликовая цепь:

1, 2 – пластины цепи; 3 – втулка; 4 – валик; 5 – ролик

В обозначении роликовой цепи указывают: тип, шаг  $t$ , разрушающую нагрузку  $F_{\text{разр}}$  и номер ГОСТа. Например: Цепь ПР-25,4-56,7 ГОСТ 13568–97. У многорядных цепей в начале обозначения указывают число рядов (2ПР...).

### Критерии работоспособности и расчета

Причинами выхода из строя цепных передач являются: износ шарниров цепи, усталостные разрушения пластин, проворачивание валиков и втулок в местах запрессовки, выкрашивание и разрушение роликов, износ зубьев звездочек.

Детали стандартных цепей равнопрочные. Равнопрочность обеспечивается соотношением размеров деталей, их материалами и термообработкой. Расчет стандартных цепей проводят по двум основным критериям работоспособности: **износостойкости шарниров и прочности цепи.**

Основным критерием расчета на **износостойкость** является давление в шарнире цепи:

$$p = \frac{F_t K_3}{A_{\text{оп}}} \leq [p], \quad (3.1)$$

где  $F_t$  – окружная сила, Н;  $A_{\text{оп}}$  – площадь опорной поверхности шарнира, мм<sup>2</sup> (табл. 3.1);  $K_3$  – коэффициент эксплуатации;  $[p]$  – допускаемое давление в шарнире, МПа (табл. 3.2).

$$F_t = \frac{P_1}{v} = \frac{T_1 \pi n_1}{v \cdot 30}, \quad (3.2)$$

где  $T_1$  – вращающий момент на ведущей звездочке, Н·м;  $n_1$  – частота вращения ведущей звездочки, мин<sup>-1</sup>;  $v$  – скорость цепи, м/с.

Таблица 3.1

#### Приводные роликовые цепи (ГОСТ 13568–97)

Цепь	Шаг цепи $t$ , мм	Расстояние между внутренними пластинами $b_3$ , мм	Диаметр ролика $d_1$ , мм	Проекция площади шарнира $A_{\text{оп}}$ , мм <sup>2</sup>	Разрушающая нагрузка $F_{\text{разр}}$ , кН	Масса 1 м цепи $q$ , кг
ПР-9,525-910	9,525	5,72	6,35	28	9,10	0,45
ПР-12,7-1820-1	12,700	5,40	8,51	40	18,20	0,65
ПР-12,7-1820-2*	12,700	7,75	8,51	50	18,20	0,75
ПР-15,875-2270-1	15,875	6,48	10,16	55	22,70	0,80
ПР-15,875-2270-2*	15,875	9,65	10,16	71	22,70	1,00
ПР-19,05-3180*	19,050	12,70	11,91	105	31,80	1,90
ПР-25,4-5670*	25,400	15,88	15,88	180	56,70	2,60

ПР-31,75-8850*	31,750	19,05	19,05	260	88,50	3,80
ПР-38,1-12700*	38,100	25,40	22,23	395	127,00	5,50
ПР-44,45-17240*	44,450	25,40	25,70	475	172,40	7,50
ПР-50,8-22680*	50,800	31,75	28,58	645	226,80	9,70

**Примечание.** \* – цепи, которые изготавливаются двух- или трехрядными.

Таблица 3.2

**Допускаемое давление в шарнирах роликовых цепей**

Шаг цепи $t$ , мм	$[p]$ , МПа, при частоте вращения малой звездочки, мин <sup>-1</sup>							
	50	200	400	600	800	1000	1200 2000	1600
12,70...15,875	35	31,5	28,5	26	24	22,5	21	18,5
19,05...25,4	35	30	26	23,5	21	19	17,5	15
31,75...38,1	35	29	24	21	18,3	16,6	15	–
44,45...50,8	35	26	21	17,5	16	–	–	–

Таким образом,

$$K_3 = K_d K_a K_H K_{cm} K_{рег} K_{реж}, \quad (3.3)$$

где  $K_d$  – коэффициент динамичности, учитывает характер нагрузки, при спокойной нагрузке  $K_d = 1$ , при нагрузке с умеренными толчками  $K_d = 1,2...1,5$ , при сильных толчках  $K_d = 1,8$ ;  $K_a$  – коэффициент межосевого расстояния, при межосевом расстоянии цепной передачи  $a = (30..50)t$  ( $t$  – шаг цепи),  $K_a = 1$ ; при  $a < 25t$   $K_a = 1,25$ ; при  $a = (60..80)t$ ,  $K_a = 0,9$ ;  $K_H$  – коэффициент наклона передачи к горизонту, при угле наклона линии центров звездочек к горизонту до  $60^\circ$   $K_H = 1$ , более  $60^\circ$   $K_H = 1,25$ ;  $K_{cm}$  – коэффициент смазки, при непрерывном смазывании в масляной ванне  $K_{cm} = 0,8$ , при регулярном капельном смазывании  $K_{cm} = 1$ , при периодическом смазывании  $K_{cm} = 1,5$ ;  $K_{рег}$  – коэффициент регулировки передачи; при регулировании натяжения цепи перемещением оси одной из звездочек или оттяжными звездочками  $K_{рег} = 1,1$ , для нерегулируемых передач  $K_{рег} = 1,25$ ;  $K_{реж}$  – коэффициент режима или продолжительности работы передачи, при односменной работе  $K_{реж} = 1$ , при двухсменной  $K_{реж} = 1,25$ , при трехсменной  $K_{реж} = 1,45$ .

При расчете цепной передачи на **прочность** определяют условную величину коэффициента запаса прочности:

$$s = \frac{F_{разр}}{F_{1max}} \geq 5...6, \quad (3.4)$$

где  $F_{разр}$  – разрушающая нагрузка, Н (см. табл. 3.1);  $F_{1max}$  – натяжение наиболее нагруженной ветви, Н.

Поэтому

$$F_{1max} = K_d F_t + F_q + F_{ц}, \quad (3.5)$$

где  $F_q$  – натяжение от силы тяжести, Н;  $F_{ц}$  – натяжение от центробежных сил, Н.

Таким образом,

$$F_q = K_f a q g, \quad (3.6)$$

где  $a$  – межосевое расстояние передачи, м;  $q$  – масса одного метра цепи, кг (см. табл. 3.1);  $g$  – ускорение свободного падения, м/с<sup>2</sup>;  $K_f$  – коэффициент

провисания (зависит от расположения передачи),  $K_f = 6$  для горизонтальных передач,  $K_f = 1,5$  для передач, расположенных под углом  $45^\circ$ ,  $K_f = 1$  для вертикальных передач.

Следовательно,

$$F_{\text{ц}} = qv^2, \quad (3.7)$$

где  $v$  – скорость цепи, м/с (3.16).

### Порядок проектирования цепной передачи

**Определение геометрических параметров.** Оптимальное число зубьев ведущей звездочки

$$z_1 = 29 - 2u \geq 13;$$

число зубьев ведомой звездочки

$$z_2 = z_1 u \leq 100 \dots 120.$$

Желательно принимать нечетные значения  $z_1$  и  $z_2$ .

Шаг цепи, мм:

$$t = 2,8 \sqrt[3]{\frac{T_1 K_3 10^3}{z_1 [p] m}}, \quad (3.8)$$

где  $T_1$  – вращающий момент на ведущей звездочке, Нм;  $m$  – коэффициент, учитывающий число рядов цепи: для однорядных цепей  $m = 1$ , двухрядных  $m = 1,8$ , для трехрядных  $m = 2,7$ .

Для однорядных цепей шаг можно определять по следующей зависимости:

$$t = 1,25 \sqrt[3]{\frac{T_1 \cdot 10^3}{z_1}}. \quad (3.9)$$

Полученное значение шага уточняют по ГОСТ 13568–97 (см. табл. 3.1), принимая ближайшее значение.

Значение межосевого расстояния передачи, измеренного в шагах:

$$a_t = 30 \dots 50.$$

Число звеньев цепи

$$L_p = 2a_t + \frac{z_1 + z_2}{2} + \frac{(z_2 - z_1)^2}{4\pi^2 a_t}. \quad (3.10)$$

Полученное значение округляют до целого четного.

Межосевое расстояние передачи

$$a = 0,25t \left[ L_p - \frac{z_2 - z_1}{2} + \sqrt{\left( L_p - \frac{z_1 + z_2}{2} \right)^2 - 8 \left( \frac{z_2 - z_1}{2\pi} \right)^2} \right]. \quad (3.11)$$

Длина цепи

$$L = L_p t \quad (3.12)$$

Диаметры звездочек:

диаметр делительной окружности

$$d_d = t / \left( \sin \frac{180^\circ}{z} \right); \quad (3.13)$$

диаметр окружности выступов зубьев

$$D_e = t \left( 0,5 + \operatorname{ctg} \frac{180^\circ}{z} \right); \quad (3.14)$$

диаметр окружности впадин зубьев

$$D_i = d_d - (0,5d_1 + 0,05)2, \quad (3.15)$$

где  $d_1$  – диаметр окружности ролика, мм (см. табл. 3.1).

#### Определение кинематических и силовых параметров

Средняя скорость цепи, м/с:

$$v = \frac{z_1 t n_1}{60 \cdot 10^3}, \quad (3.16)$$

где  $t$  – шаг цепи, мм;  $z_1$  – число зубьев ведущей звездочки;  $n_1$  – частота вращения ведущей звездочки,  $\text{мин}^{-1}$ .

Нагрузка на валы, Н:

$$F_B = (1,1 \dots 1,15)F_t. \quad (3.17)$$

Проверочный расчет по критериям работоспособности выполняют по формулам (3.1) и (3.4).

## РАСЧЕТ ЗУБЧАТЫХ ПЕРЕДАЧ

### Расчет цилиндрических зубчатых передач

Основные расчетные зависимости для определения контактной прочности и прочности зубьев при изгибе приняты по ГОСТ 21354–87. Учитывая, что в сельскохозяйственном машиностроении изготовление зубчатых колес, как правило, не выше класса точности 7, диаметры колес не более 700 мм, а окружная скорость до 6 м/с, ряд формул и рекомендаций приняты в упрощенном виде.

#### Определение основных геометрических параметров передачи

Межосевое расстояние, мм:

$$a_w = K_a (u + 1) \sqrt[3]{\frac{T_2 K_{H\beta}}{\Psi_{ba} u^2 \sigma_{HP}^2}}, \quad (4.2)$$

где  $K_a$  – расчетный коэффициент  $K_a = 495$  – для прямозубых передач;  $K_a = 430$  – для косозубых и шевронных;  $T_2$  – вращающий момент на колесе, Н·м;  $K_{H\beta}$  – коэффициент, учитывающий распределение нагрузки по длине контактной линии, при постоянной нагрузке предварительно принимают  $K_{H\beta} = 1,1 \dots 1,2$ ;  $\Psi_{ba}$  – коэффициент относительной ширины зубчатого венца.

Рекомендуемые значения:

при симметричном расположении колес относительно опор  $\Psi_{ba} = 0,4 \dots 0,5$ ; при несимметричном расположении колес относительно опор и при твердости поверхности зубьев  $HВ \leq 350$   $\Psi_{ba} = 0,315 \dots 0,4$ ; для колес с  $HВ > 350$   $\Psi_{ba} = 0,25 \dots 0,315$ ; для коробок передач с подвижным блоком шестерен  $\Psi_{ba} = 0,1 \dots 0,24$ ; для шевронных колес  $\Psi_{ba} = 0,6 \dots 0,8$ .

Стандартные значения межосевых расстояний цилиндрических передач следует выбирать из ряда: 40; 50; 63; 80; 100; 125; (140); 160; (180); 200; (225); 250; (280); 315; (355); 400; 450; 500 мм.

Для косозубых колес с твердостью рабочих поверхностей зубьев  $HВ \leq 350$  нормальный модуль

$$m_n = (0,1 \dots 0,02)a_w \geq 2 \text{ мм}. \quad (4.3)$$

Значение модуля уточняют по таблице 4.3.

Таблица 4.3

#### Значения модуля (по ГОСТ 9563–80)

1 ряд 1,5; 2,0; 2,5; 3,0; 4,0; 5,0; 6,0; 8,0
2 ряд 1,75; 2,25; 2,75; 3,5; 4,5; 5,5; 7,0; 9,0

Суммарное число зубьев

$$z_{\Sigma} = \frac{2a_w \cos \beta}{m_n}, \quad (4.4)$$

где  $\beta$  – угол наклона зубьев косозубых колес.

В соответствии с рекомендациями для косозубых колес принимают –  $\beta = 8...16^\circ$ ; для шевронных  $\beta = 25...35^\circ$ .

$z_{\Sigma}$  округляют до целого числа, после чего уточняют значение  $\beta$ :

$$\cos \beta = \frac{Z_{\Sigma} m_n}{2a_w} \Rightarrow \beta = \arccos \beta. \quad (4.5)$$

Число зубьев шестерни

$$z_1 = \frac{z_{\Sigma}}{u_{1,2} + 1}. \quad (4.6)$$

Полученное значение округляют до целого числа, при этом должно выполняться условие  $z \geq 17 \cos \beta$ .

Число зубьев колеса

$$z_2 = z_{\Sigma} - z_1. \quad (4.7)$$

Делительный диаметр шестерни

$$d_1 = \frac{m_n z_1}{\cos \beta}. \quad (4.8)$$

Делительный диаметр колеса

$$d_2 = \frac{m_n z_2}{\cos \beta}. \quad (4.9)$$

Затем проверяют межосевое расстояние  $a_w = 0,5(d_1 + d_2)$ .

Диаметры окружности вершин зубьев  $d_{a1} = d_1 + 2m_n$ ,  $d_{a2} = d_2 + 2m_n$ .

Диаметры окружности впадин зубьев  $d_{f1} = d_1 - 2,5m_n$ ,  $d_{f2} = d_2 - 2,5m_n$ .

Рабочая ширина венца зубчатого колеса  $b_w = \psi_{ba} a_w$ .

**Проверочный расчет на выносливость по контактным напряжениям**

Контактное напряжение, МПа:

$$\sigma_H = Z_H Z_E Z_{\varepsilon} \sqrt{\frac{F_t K_H}{b_w d_1} \frac{u+1}{u}} \leq \sigma_{HP}, \quad (4.10)$$

где  $Z_H = 2,5\sqrt{\cos \beta}$  – коэффициент, учитывающий форму сопряженных поверхностей зубьев в полюсе зацепления;  $Z_E$  – коэффициент, учитывающий механические свойства материалов сопряженных зубчатых колес, для стали  $Z_E = 190 \text{ МПа}^{1/2}$ ;  $Z_{\varepsilon}$  – коэффициент, учитывающий суммарную длину контактных линий.

Таким образом,

$$Z_{\varepsilon} = \sqrt{\frac{1}{\varepsilon_{\alpha}}}, \quad (4.11)$$

где  $\varepsilon_{\alpha}$  – коэффициент торцового перекрытия.

Поэтому

$$\varepsilon_{\alpha} = \left[ 1,88 - 3,2 \left( \frac{1}{Z_1} + \frac{1}{Z_2} \right) \right] \cos \beta; \quad (4.12)$$

окружная сила в зацеплении, Н:

$$F_t = \frac{2T_2}{d_2}; \quad (4.13)$$

$K_H$  – коэффициент нагрузки. При проверочном расчете  $K_H = K_{H\beta}K_{H\nu}K_{H\alpha}$ , где  $K_{H\beta}$  – коэффициент, учитывающий неравномерность распределения нагрузки по длине контактных линий (табл. 4.4);  $K_{H\nu}$  – коэффициент, учитывающий внешнюю динамическую нагрузку (табл. 4.5), зависит от окружной скорости колес и степени точности передачи (табл. 4.6, 4.7);  $K_{H\alpha}$  – коэффициент, учитывающий распределение нагрузки между зубьями (табл. 4.6).

Таблица 4.4

**Значения коэффициента  $K_{H\beta}$** 

$\Psi_{bd} = b_w/d_1$	Твердость поверхности зубьев					
	HB ≤ 350			HB > 350		
	I	II	III	I	II	III
0,4	1,15	1,04	1,1	1,33	1,06	1,02
0,6	1,24	1,06	1,02	1,50	1,14	1,04
0,8	1,30	1,08	1,03	–	1,21	1,06
1,0	–	1,11	1,04	–	1,29	1,09
1,2	–	1,15	1,05	–	1,36	1,12
1,4	–	1,18	1,07	–	–	1,16
1,6	–	1,22	1,09	–	–	1,21
1,8	–	1,25	1,11	–	–	–
2,0	–	1,30	1,15	–	–	–

**Примечание.** Данные в столбце I относятся к передачам с консольным расположением зубчатого колеса; II – с несимметричным расположением колес между опорами; III – с симметричным расположением колес.

Таблица 4.5

**Значения коэффициента  $K_{H\nu}$** 

Передача	Твердость HB поверхности зубьев	Окружная скорость $v$ , м/с			
		до 5	10	15	20
		Степень точности			
		8		7	
Прямозубая	≤350	1,05	–	–	–
	>350	1,1	–	–	–
Косозубая и шевронная	≤350	1,0	1,01	1,02	1,05
	>350	1,0	1,05	1,07	1,10

Таблица 4.6

**Значения коэффициентов  $K_{H\alpha}$  и  $K_{F\alpha}$** 

Окружная скорость $v$ , м/с	Степень точности	$K_{H\alpha}$	$K_{F\alpha}$
До 5	7	1,03	1,07
	8	1,07	1,22
	9	1,13	1,35
Свыше 5 до 10	7	1,05	1,20
	8	1,10	1,30
Свыше 10 до 15	7	1,08	1,25
	8	1,15	1,40

Степень точности зубчатых передач определяется в зависимости от значения окружной скорости колес:

$$v = \frac{\pi d n}{60 \cdot 10^3},$$

где  $n$  – частота вращения колеса,  $\text{мин}^{-1}$ .

Таблица 4.7

**Степень точности зубчатых передач**

Степень точности не ниже	Окружная скорость, м/с, не более		Примечание
	прямозубая	косозубая	
7 (точные)	10	15	Передачи при повышенных скоростях и умеренных нагрузках
8 (средней точности)	6	10	Передачи общего машиностроения, не требующие особой точности
9 (пониженной точности)	2	4	Тихоходные передачи пониженной точности

Отклонение расчетного значения контактного напряжения от допускаемого определяют по

$$\text{зависимости } \Delta\sigma = \frac{\sigma_{HP} - \sigma_H}{\sigma_{HP}} 100 \%;$$

$\Delta\sigma$  при перегрузке ( $\sigma_H > \sigma_{HP}$ ) не более 5 %, при недогрузке ( $\sigma_H < \sigma_{HP}$ ) не более 10 %. При больших отклонениях следует изменить межосевое расстояние передачи или ширину зубчатого венца,

уточнив последнюю по формуле  $b'_w = \frac{\sigma_H^2}{\sigma_{HP}^2} b_w$ , при этом необходимо выполнить условие

$$b'_w \geq \frac{2,5m_n}{\sin \beta}, \text{ но значение } \Psi_{ba} = b_w/a_w \text{ не должно превышать рекомендуемое.}$$

**Проверочный расчет передачи по напряжениям изгиба.** Напряжение изгиба

$$\sigma_F = Y_F Y_\beta Y_\epsilon \frac{F_t K_F}{b_w m_n} \leq \sigma_{FP}, \quad (4.12)$$

$\sigma_{FP}$  – допускаемое напряжение изгиба:

$$\sigma_{FP} = \frac{\sigma_{Flimb}}{S_{Fmin}} Y_N, \quad (4.13)$$

где  $\sigma_{Flimb}$  – предел выносливости зубьев при изгибе, определяется по табл. 4.8;  $S_{Fmin}$  – минимальный коэффициент запаса прочности, табл. 4.8;  $Y_N$  – коэффициент долговечности, для передач, работающих с ресурсом более 10000 часов,  $Y_N = 1$ ;  $Y_F$  – коэффициент формы зуба, учитывает влияние числа зубьев колеса на прочность при изгибе.

Таблица 4.8

**Пределы выносливости  $\sigma_{Flim}$  и коэффициенты безопасности  $S_F$** 

Термическая обработка	Твердость материала колес		Марка стали	$\sigma_{Flim}$ , МПа	$S_F$
	на поверхности зубьев	в сердцевине зубьев			
Нормализация, улучшение	180...350 НВ		40, 45, 40Х, 40ХН, 35ХМ	1,75НВ	1,7
Объемная закалка	45...55 HRC		40Х, 40ХН, 40ХФА	500...550	1,7
Закалка ТВЧ сквозная обхватом	48...52 HRC		40Х, 35ХМ, 40ХН,	500...600	1,7
Закалка ТВЧ по всему контуру ( $m_n \geq 3$ мм)	56...62 HRC	27...35 HRC	58, 45РП, У8	900	1,7
	48...52 HRC		40Х, 35ХМ, 40ХН,	600...700	
Азотирование	700...950 НВ	24...40 HRC	38Х2Ю, 38Х2МЮА	12 HRC + 290	1,7
	550...750 НВ		40Х, 40ХФА		
Цементация	56...63 HRC	30...35 HRC	20Х, 25ХГТ, 12ХН3А	800	1,65

$Y_F$  определяют по числу зубьев эквивалентного колеса  $z_v$  (табл. 4.9).

$$z_v = \frac{z}{\cos^3 \beta}; \quad (4.14)$$

Таблица 4.9

**Значения коэффициента формы зубьев  $Y_F$** 

$z_v$	17	20	22	24	26	30	35	40	50	>80
$Y_F$	4,7	4,07	3,98	3,92	3,88	3,8	3,75	3,7	3,65	3,6

$Y_\beta$  – коэффициент, учитывающий влияние угла наклона зубьев:

$$Y_\beta = 1 - \frac{\beta^\circ}{140}; \quad (4.15)$$

$Y_\varepsilon$  – коэффициент, учитывающий перекрытие зубьев:

$$Y_\varepsilon = \frac{1}{\varepsilon_\alpha}; \quad (4.16)$$

$K_F$  – коэффициент нагрузки, можно принять равным 1,3...1,5.

В проверочных расчетах  $K_F = K_{F\beta} K_{Fv} K_{F\alpha}$ .

Коэффициент, учитывающий неравномерность распределения нагрузки по длине контактных линий  $K_{F\beta}$ , определяют по табл. 4.10.



Коэффициент динамичности нагрузки  $K_{Fv}$  определяют по табл. 4.11, коэффициент, учитывающий неравномерность распределения нагрузки между зубьями в многопарном зацеплении  $K_{F\alpha}$  – по табл. 4.6.

Таблица 4.10

**Значения коэффициента  $K_{F\beta}$** 

$\psi_{bd} = b_w/d_1$	Твердость рабочих поверхностей зубьев							
	HB $\leq$ 350				HB $\geq$ 350			
	I	II	III	IV	I	II	III	IV
0,2	1,00	1,04	1,18	1,10	1,03	1,05	1,35	1,20
0,4	1,03	1,07	1,37	1,21	1,07	1,10	1,70	1,45
0,6	1,05	1,12	1,62	1,40	1,09	1,18	–	1,72
0,8	1,08	1,17	–	1,59	1,13	1,28	–	–
1,0	1,10	1,23	–	–	1,20	1,40	–	–
1,2	1,13	1,30	–	–	1,30	1,53	–	–
1,4	1,19	1,38	–	–	1,40	–	–	–
1,6	1,25	1,45	–	–	–	–	–	–

**Примечание.** Данные в столбце I относятся к симметричному расположению зубчатых колес относительно опор; II – к несимметричному; III – к консольному для шариковых подшипников, IV – то же, но для роликовых подшипников.

Таблица 4.11

**Значения коэффициента  $K_{Fv}$** 

Степень точности	Твердость рабочей поверхности зубьев HB	Окружная скорость $v$ , м/с		
		3	3...4	8...12,5
7	$\leq$ 350	1,15/1	1,35/1	1,45/1,2
	$>$ 350	1,15/1	1,25/1	1,35/1,1
8	$\leq$ 350	1,25/1,1	1,45/1	–/1,4
	$>$ 350	1,2/1,1	1,35/1	–/1,3

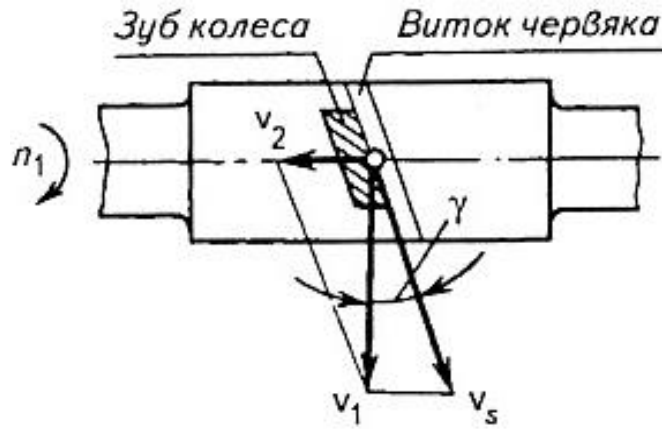
**Примечание.** В числителе указаны значения для прямозубых передач, в знаменателе – для косозубых.

**Расчет конических зубчатых передач**

Расчет конической зубчатой передачи редуктора общего назначения проводится в той же последовательности, что и цилиндрической (раздел 4.1). В конических редукторах при окружной скорости колес до 3 м/с (допускается до 8 м/с) рекомендуется использовать прямозубые конические колеса.

**Расчет червячных передач**

Червячные передачи, так же как и зубчатые, рассчитывают по контактным напряжениям и напряжениям изгиба. В отличие от зубчатых передач, где основным видом повреждения является усталостное выкрашивание рабочих поверхностей зубьев, в червячных передачах чаще наблюдаются заедание и износ. Для их предупреждения ограничивают значения контактных напряжений и применяют антифрикционные материалы (рис. 4.4).



**Рис. 4.4. Схема к определению скорости скольжения**

Последовательность расчета червячных передач редукторов аналогична расчету зубчатых передач. Основные геометрические параметры червячных передач регламентированы ГОСТ 2144–76.

**Выбор материалов червячной пары.** Червяк изготавливают из стали с термообработкой до твердости  $HВ \leq 350$  (улучшение) или  $HRC > 45$  (закалка ТВЧ, цементация); венец червячного колеса – из бронзы или чугуна. Марку бронзы выбирают по величине скорости скольжения.

Предварительно

$$v_s = 4,5 \cdot 10^{-4} n_1 \sqrt[3]{T_2}, \quad (4.17)$$

где  $n_1$  – частота вращения червяка,  $\text{мин}^{-1}$ ;  $T_2$  – вращающий момент на колесе, Н·м. При скорости скольжения  $v_s \leq 5$  м/с рекомендуется использовать безоловянную бронзу, свыше – оловянную; при скорости  $v_s \leq 2$  м/с можно использовать чугун.

**Определение допускаемых напряжений**

Допускаемые контактные напряжения:

для безоловянной бронзы

$$[\sigma_H] = 300 - 25 v_s; \quad (4.18)$$

для оловянной бронзы

$$[\sigma_H] = 0,9 \sigma_B; \quad (4.19)$$

для чугуна

$$[\sigma_H] = 175 - 35 v_s.$$

Допускаемые напряжения изгиба для всех марок бронзы,

$$[\sigma_F] = 0,25 \sigma_T + 0,08 \sigma_B, \quad (4.20)$$

где  $\sigma_T$  – предел текучести бронзы, МПа (табл. 4.13);  $\sigma_B$  – предел прочности бронзы, МПа.

Допускаемые напряжения изгиба для чугуна

$$[\sigma_F] = 0,22 \sigma_{B.И},$$

где  $\sigma_{B.И}$  – предел прочности чугуна при изгибе, МПа.

Таблица 4.13

**Характеристики материалов для червячных колес**

Марка материала	Способ литья	Предел прочности $\sigma_B$ , МПа	Предел текучести $\sigma_T$ , МПа	Скорость скольжения $v_s$ , м/с
БрО10Ф-1	В песок	200	120	Свыше 10
	В кокиль	240	160	
БрОНФ	Центробежное	290	170	4...10
БрАЖ93Л	В песок	395	195	До 4
СЧ15	В песок	314	–	До 2

Определение основных геометрических параметров передачи (рис. 4.5)

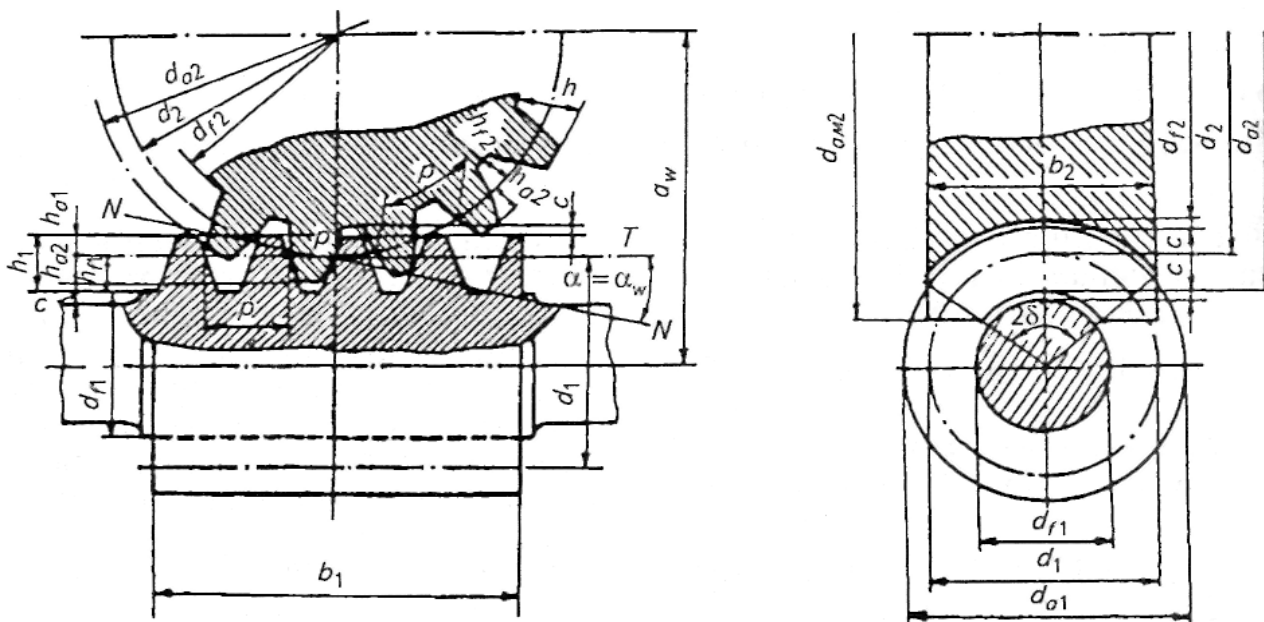


Рис. 4.5. Геометрические параметры червячной передачи

Межосевое расстояние передачи

$$a_w = \left( \frac{z_2}{q} + 1 \right) \sqrt[3]{ \left( \frac{170}{z_2 [\sigma_H]} \right)^2 T_2 10^3 K_H }, \quad (4.21)$$

где  $T_2$  – крутящий момент на червячном колесе, Н·м;  $K_H$  – коэффициент нагрузки, предварительно принимают  $K_H = 1,2$ ;  $z_2$  – число зубьев колеса,  $z_2 = z_1 u \geq 27$ ;  $z_1$  – число заходов червяка:  $z_1 = 4$  при  $u = 8 \dots 15$ ,  $z_1 = 2$  при  $u = 15 \dots 30$ ,  $z_1 = 1$  при  $u > 30$ ;  $q$  – коэффициент диаметра червяка; предварительно  $q \approx z_2/4$ .

Полученное значение  $a_w$  уточняют по ГОСТ 2144–76 (табл. 4.14)

Таблица 4.14

Основные параметры цилиндрических червячных передач (по ГОСТ 2144–76)

$u$	8; 16; 31,5	9; 18; 35,5	10; 20; 40	11,2; 22,4; 45	12,5; 25; 50	14; 28; 56	63
$Z_2 : Z_1$	32:4; 32:2; 32:1	36:4; 36:2; 36:1	40:4; 40:2; 40:1	46:4; 46:2; 46:1	50:4; 50:2; 50:1	58:4; 58:2; 58:1	63:1
$a_w$	$m; q; x$						
50	2,5; 8; 0	2,0; 12,5; +0,75	2,0; 10; 0	1,6; 16; +0,25	1,6; 12,5; 0	1,25; 20; +1,0	1,0; 16; +0,50
63	3,15; 8; 0	2,5; 12,5; +0,95	2,5; 10; +0,2	2,0; 16; +0,50	2,5; 12,5; +0,25	1,6; 20; +0,375	1,6; 16; –0,125
80	4,0; 8;	3,15; 16,0;	3,15; 10;	2,5; 16;	2,5; 12,5;	2,0; 20;	2,0; 16;

	0	-0,603	+0,40	+1,0	+0,75	+1,0	+0,50
100	5,0; 8; 0	4,0; 12,5; +0,75	4,0; 10; 0	3,15; 16; +0,75	3,15; 12,5; +0,496	2,5; 20; +1,0	2,54 16; +0,50
125	6,3; 8; -0,16	5,0; 12,5; +0,75	5,0; 10; 0	4,0; 16; +0,25	4,0; 12,5;0	3,15; 20; +0,682	3,15; 16; +0,18
140	6,3; 12,5; -0,03	6,3; 8; -0,222	5,0; 16; 0	5,0; 10; 0	4,0; 20;0	4,0; 12,5; -0,25	-
160	8,0; 8; 0	6,3; 14; +0,397	6,3; 10; +0,397	5,0; 16; +1,0	5,0; 12,5; +0,75	4,0; 20; +1,0	4,0; 16; +0,50
180	8,0; 12,5; +0,25	8; 8; +0,50	6,3; 16; +0,571	6,3; 10; +0,571	5,0; 20; +0,10	5,0; 12,5; +0,75	5,0; 12,5; -0,75
200	10,0; 8;0	8; 12,5; +0,75	8; 10;0	6,3; 16; +0,75	6,3; 12,5; +0,496	5,0; 20; +0,1	5,0; 16; +0,5
225	10,0; 12,5; +0,25	10; 8; +0,50	8; 16; +0,125	8; 10; +0,125	6,3; 20; +0,710	6,3; 12,5; +0,464	6,3; 12,5; -1,0
250	12,5; 8;0	10; 12,5 +0,75	10; 10;0	8; 16; +0,25	8,0; 12,5; 0	6,3; 20; +0,682	6,3; 16; +0,182
280	12,5; 12,5; +0,15	12,5; 8; +0,40	10; 16;0	10; 10;0	8,0; 20;0	8,0; 12,5; -0,25	-

С учетом стандартных значений  $a_w$  и назначают стандартные значения модуля зацепления  $m$ , коэффициента  $q$ , и коэффициента смещения  $x$ .

Смещение приводит к изменению межосевого расстояния:

$$a_w = \frac{m}{2}(q + z_2 + 2x). \quad (4.22)$$

Диаметры делительных окружностей червяка и колеса

$$d_1 = qm; d_2 = z_2m; \quad (4.23)$$

диаметр начальной окружности червяка при  $x \neq 0$

$$d_{w1} = (q + 2x)m; \quad (4.24)$$

колеса  $d_{w2} = d_2$ .

диаметры вершин витков червяка и зубьев колеса

$$d_{a1} = d_1 + 2m;$$

$$d_{a2} = (z_2 + 2 + 2x)m;$$

диаметры их впадин

$$d_{f1} = d_1 - 2,4m.$$

$$d_{f2} = (z_2 - 2,4 + 2x)m.$$

Наибольший диаметр колеса

$$d_{a2} = d_{a2} + 6m/z_1 + 2.$$

Длина нарезной части червяка

$$b_1 \geq (11 + 0,06z_2)m \text{ при } z_1 = 1 \text{ или } 2;$$

$$b_1 \geq (12,5 + 0,09z_2)m \text{ при } z_1 = 4.$$

Ширина зубчатого венца червячного колеса

$$b_2 \leq 0,75d_{a1} \text{ при } z_1 = 1 \text{ или } 2; \quad (4.25)$$

$$b_2 \leq 0,67d_{a1} \text{ при } z_1 = 4; \quad (4.26)$$

полученные значения уточняют по ГОСТ 6636–69 (приложение).

Определяют угол подъема винтовой линии червяка  $\gamma$  (см. рис. 4.4):

$$\operatorname{tg} \gamma = \frac{z_1}{q}; \quad \gamma = \operatorname{arctg} \frac{z_1}{q}. \quad (4.27)$$

Скорость скольжения

$$v_s = v_1 / \cos \gamma, \quad (4.28)$$

где  $v_1$  – окружная скорость червяка, м/с.

$$v_1 = \frac{\pi d_1 n_1}{60 \cdot 10^3}. \quad (4.29)$$

#### Проверочный расчет по контактным напряжениям

Контактное напряжение, действующее на зубьях червячного колеса:

$$\sigma_H = \frac{476}{d_2} \sqrt{\frac{T_2 10^3 K_H}{d_1}} \leq [\sigma_H], \quad (4.30)$$

$$K_H = K_\beta K_v,$$

где  $K_\beta$  – коэффициент концентрации нагрузки, при постоянной нагрузке  $K_\beta = 1$ ;  $K_v$  – коэффициент динамичности нагрузки (табл. 4.15), зависит от величины скорости скольжения и степени точности передачи (табл. 4.16).

Таблица 4.15

#### Коэффициент динамичности нагрузки $K_v$

Степень точности	Скорость скольжения $v_s$ , м/с			
	До 1,5	1,5...3	3...7,5	7,5...12
6	–	–	1	1,1
7	–	1	1,1	1,2
8	1 ... 1,1	1,1...1,2	1,2...1,3	–
9	1,2...1,3	–	–	–

Таблица 4.16

#### Степень точности червячных передач

Степень точности	Скорость скольжения $v_s$ , м/с	Обработка	Примечание
7	До 10	Червяк закален, шлифован и полирован	Передачи с повышенными скоростями и требованиями к точности
8	До 5	Допускается червяк с твердостью <350 НВ, не шлифованный	Передачи среднескоростные со средними требованиями к габаритам и точности
9	До 2	Червяк с твердостью <350 НВ, не шлифованный	Передачи открытые низкоскоростные

#### Проверочный расчет по напряжениям изгиба

Напряжение изгиба, действующее в зубьях червячного колеса, определяют по следующей формуле:

$$\sigma_F = 0,7 Y_F \frac{F_t K_F}{m_n b_2} \leq [\sigma_F], \quad (4.31)$$

где  $Y_F$  – коэффициент формы зуба червячного колеса, определяется в зависимости от числа зубьев эквивалентного колеса  $z_v$  (табл. 4.17).

Таблица 4.17

**Значения коэффициента  $U_F$** 

$Z_v$	20	24	26	28	30	32	35	37	40	45	50	60	80
$U_F$	1,98	1,88	1,85	1,80	1,76	1,71	1,64	1,61	1,55	1,48	1,45	1,40	1,40

Таким образом,

$$z_{v2} = \frac{z_2}{\cos^3 \gamma}. \quad (4.32)$$

$m_n$  – нормальный модуль,

$$m_n = m \cos \gamma, \quad (4.33)$$

$F_t$  – окружная сила на червячном колесе, Н:

$$F_t = \frac{2T_2}{d_2}. \quad (4.34)$$

Коэффициент нагрузки  $K_F = K_H$ .

Напряжения изгиба, действующие в зубьях колеса, размеры которых определены из расчета на контактную прочность, как правило, значительно ниже допускаемых. Изменения размеров и пересчет передачи не требуются.

**Коэффициент полезного действия передачи:**

$$\eta = 0,95 \frac{\operatorname{tg} \gamma}{\operatorname{tg}(\gamma + \varphi)}, \quad (4.35)$$

где  $\varphi'$  – приведенный угол трения (табл. 4.18).

Таблица 4.18

**Значения приведенных углов трения  $\varphi'$** 

Скорость скольжения $U$ , м/с	Материал венца червячного колеса			
	Оловянная бронза		Безоловянная бронза, латунь	Серый чугун
	$HRC_3 > 45$	$HRC_3 \leq 45$	$HRC_3 > 45$	$HRC_3 > 45$
0,1	4°34'	5°08'	7°07'	7°24'
0,25	3°43'	4°17'	5°26'	5°43'
0,50	3°09'	3°43'	4°52'	5°09'
1,0	2°35'	3°09'	3°43'	4°00'
1,5	2°17'	2°51'	3°09'	3°43'
2,0	2°00'	2°35'	2°51'	3°09'
2,5	1°43'	2°17'	2°35'	2°55'
3,0	1°36'	2°00'	1°43'	1°43'
4,0	1°22'	1°47'	2°00'	–
5,0	1°16'	1°40'	1°43'	–
8,0	1°02'	1°29'	1°26'	–
10,0	0°55'	1°22'	–	–

Коэффициент полезного действия передачи зависит от материалов червяка и венца колеса, числа витков червяка, качества смазочного материала, качества рабочих поверхностей витков червяка и зубьев колеса. На первом этапе проектирования можно принимать:  $\eta = 0,7$  при  $z_1 = 1$ ;  $\eta = 0,75 \dots 0,8$  при  $z_1 = 2$ ;  $\eta = 0,87 \dots 0,92$  при  $z_1 = 4$ .

**Тепловой расчет червячного редуктора.** При необходимости тепловой расчет редуктора можно выполнить по методике, изложенной в [1].

Силы в зацеплении:

$$F_{t1} = -F_{A2} = \frac{2T_1}{d_1}, \text{ где } T_1 = \frac{T_2}{U_{1,2}\eta_{1,2}};$$

$$F_{t2} = -F_{A1} = \frac{2T_2}{d_2}; F_{R1} = -F_{R2} = F_{t2} \operatorname{tg} \alpha.$$

## ВАЛЫ РЕДУКТОРОВ, ШПОНОЧНЫЕ СОЕДИНЕНИЯ

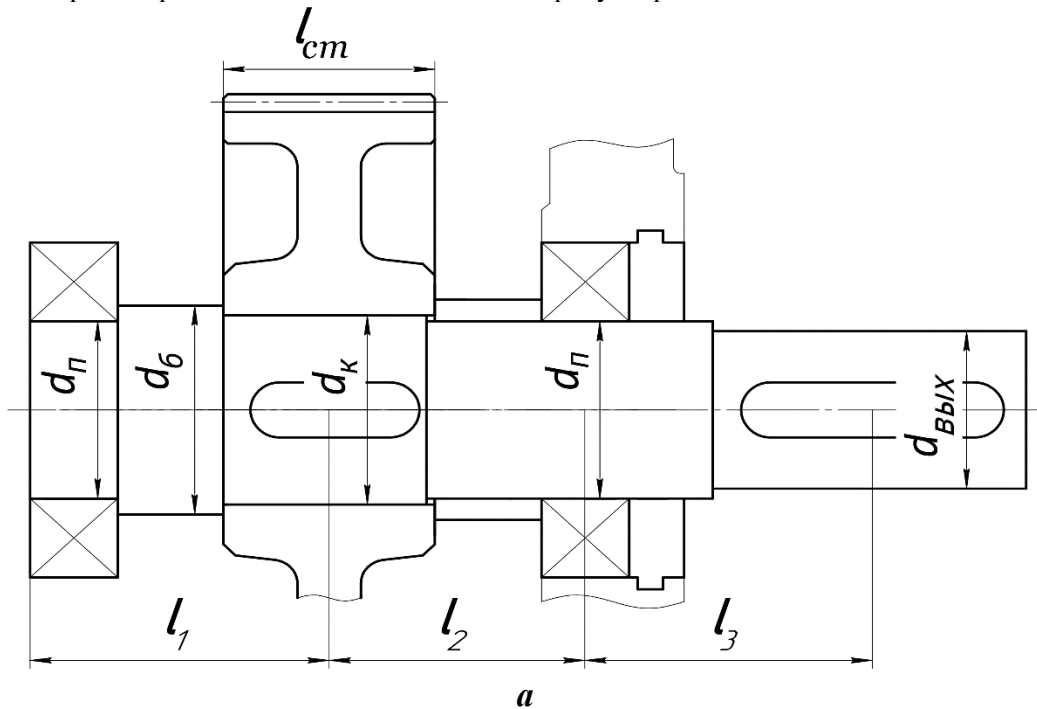
### Расчет валов редукторов

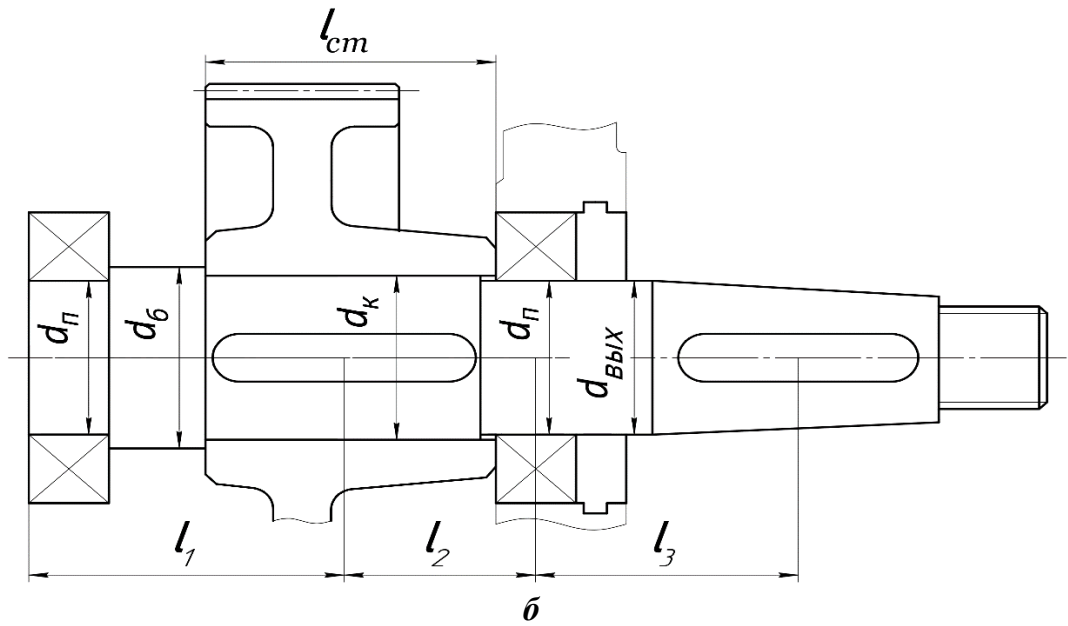
Критериями работоспособности валов являются прочность, жесткость и виброустойчивость. Для валов приводов основным является расчет на прочность.

Для выполнения расчета вал рассматривают как балку, шарнирно закрепленную на двух опорах. Основными расчетными нагрузками являются крутящие и изгибающие моменты. Порядок расчета следующий:

1. Конструктиввала определяют, выполняя эскизную компоновку редуктора (гл. 5). Большинство валов редукторов имеют ступенчатую форму (рис. 6.1).

В курсовом проекте рассчитывают тихоходный вал редуктора.





**Рис. 6.1. Вал ступенчатой конструкции:**

*a* – вал с цилиндрическим концом; *б* – вал с конусным концом

2. Для дальнейших расчетов вала составляют расчетную схему (рис. 6.2). Вал редуктора нагружен силами  $F_t$ ,  $F_A$ ,  $F_R$ , действующими в полосу зацепления зубчатой или червячной передачи, и консольной нагрузкой  $F_k$ , условно приложенной в середине посадочного участка выходного конца вала. Величина консольной нагрузки для редукторов общего назначения определена ГОСТ Р 50891–96.

Для входных валов редукторов любого типа и выходных валов одноступенчатых редукторов (кроме червячных):

$$F_k = 125\sqrt{T}. \quad (6.1)$$

Для выходных валов многоступенчатых редукторов и червячных

$$F_k = 250\sqrt{T}, \quad (6.2)$$

где  $T$  – вращающий момент на валу, Н·м.

В конкретных случаях, если на выходном конце вала расположен шкив ременной или звездочка цепной передачи,  $F_k$  принимают равной расчетной нагрузке на валы этой передачи.

Строят эпюры крутящих и изгибающих моментов, пользуясь методикой, изложенной в курсе сопротивления материалов. По эпюрам суммарных моментов определяют наиболее опасные сечения вала.

3. Выполняют проверочный расчет вала на сопротивление усталости.

Для наиболее опасных сечений определяют коэффициент запаса прочности:

$$s = \frac{s_\sigma s_\tau}{\sqrt{s_\sigma^2 + s_\tau^2}} \geq [s] = 2 \dots 2,5, \quad (6.3)$$

где  $s_\sigma$  – коэффициент запаса прочности по напряжениям изгиба;  $s_\tau$  – коэффициент запаса прочности по напряжениям кручения.

$$s_\sigma = \frac{\sigma_{-1}}{\frac{K_\sigma}{K_d K_F} \sigma_a + \Psi_\sigma \sigma_m}, \quad (6.4)$$

$$s_\tau = \frac{\tau_{-1}}{\frac{K_\tau}{K_d K_F} \tau_a + \Psi_\tau \tau_m}, \quad (6.5)$$

где  $\sigma_{-1}$  и  $\tau_{-1}$  – пределы выносливости материала вала соответственно при изгибе и кручении, МПа (табл. 6.1);  $\sigma_a$  и  $\tau_a$  – амплитуды переменных



составляющих циклов напряжений;  $\sigma_m$  и  $\tau_m$  – постоянные составляющие циклов, МПа.

Условно принимают, что напряжения изгиба изменяются по симметричному циклу, напряжения кручения – по отнулевому.

Для симметричного цикла амплитуда,

$$\sigma_a = \frac{M_\Sigma}{W}, \quad (6.6)$$

где  $W$  – момент сопротивления изгибу,  $\text{мм}^3$ .

Для сплошного круглого сечения  $W = 0,1d^3$ .

Для сечения со шпоночным пазом  $W = 0,1d^3 - \frac{bt_1(d-t_1)^2}{2d}$ .

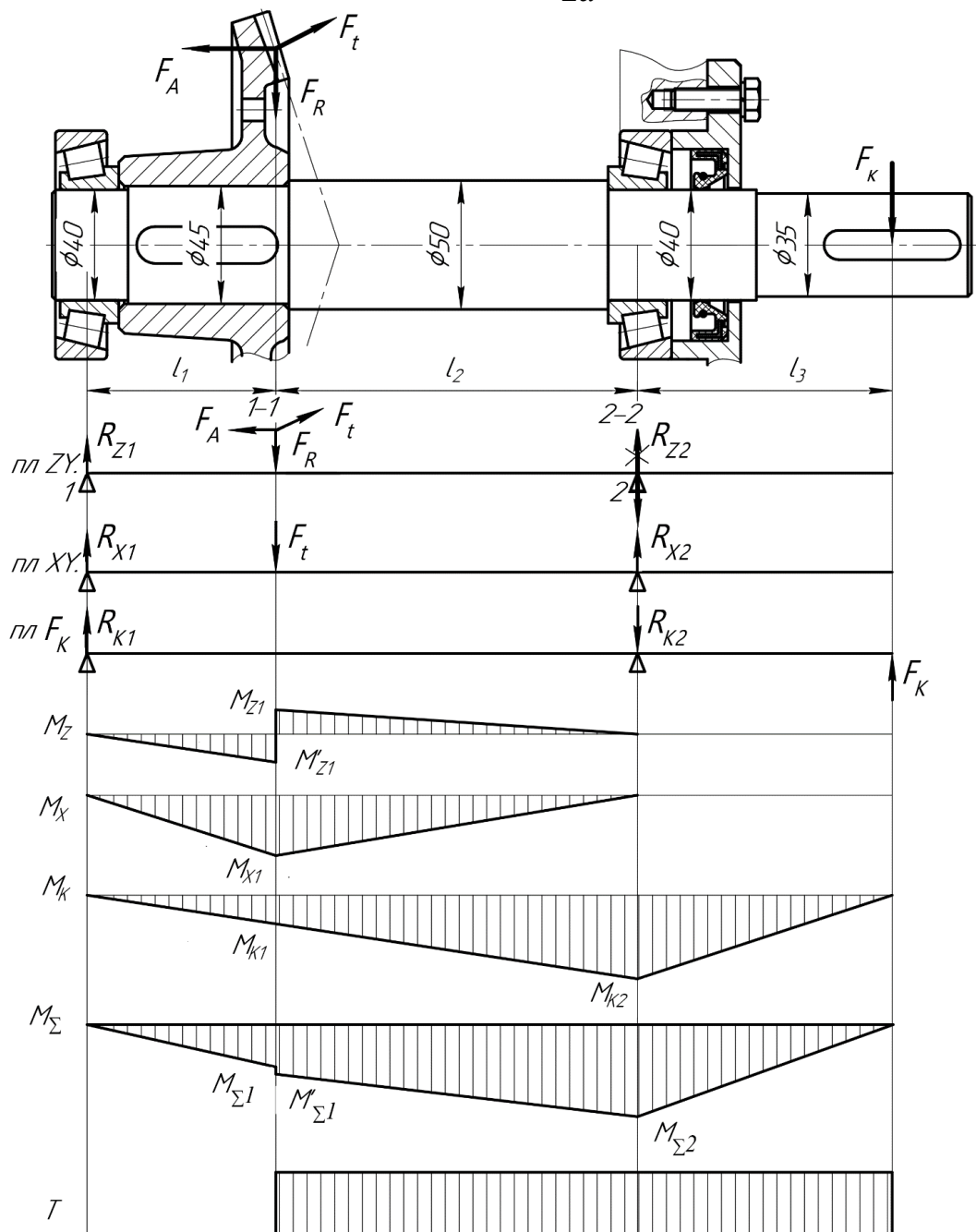


Рис. 6.2. Схема нагружения вала. Эпюры изгибающих и крутящего моментов

Постоянная составляющая  $\sigma_m = \frac{4F_A}{\pi d^2}$ .

При отсутствии осевой силы в сечении  $\sigma_m = 0$ .

Для отнулевого цикла  $\tau_a = \tau_m = 0,5\tau_{\max}$ ,

$$\tau_{\max} = \frac{T}{W_p}, \quad (6.7)$$

где  $W_p$  – момент сопротивления кручению, мм<sup>3</sup>.

Для сплошного круглого сечения  $W_p = 0,2d^3$ .

Для сечения вала со шпоночным пазом  $W_p = 0,2d^3 - \frac{bt_1(d-t_1)^2}{2d}$ .

Размеры шпоночного паза  $b$  и  $t_1$  определяют по табл. 6.4;

$\psi_\sigma$  и  $\psi_\tau$  – коэффициенты, характеризующие чувствительность материала к асимметрии цикла напряжений, для сталей  $\psi_\sigma = 0,02 + 2 \cdot 10^{-4}\sigma_b$ ;  $\psi_\tau \approx 0,5\psi_\sigma$ ;

$K_\sigma$  и  $K_\tau$  – эффективные коэффициенты концентрации напряжений при изгибе и кручении (табл. 6.1). Концентрацию напряжений в сечении вала может вызвать шпоночный паз, посадка детали на вал с натягом, изменение диаметра и т.д. При наличии в одном сечении нескольких источников концентрации напряжений учитывают наиболее опасный, т.е. тот, у которого  $K_\sigma$  и  $K_\tau$  больше.

$K_d$  и  $K_F$  – масштабный фактор и фактор качества поверхности (табл. 6.2, 6.3).

Таблица 6.1

**Значения коэффициентов концентрации напряжений**

Фактор концентрации напряжений		$K_\sigma$		$K_\tau$	
		$\sigma_b$ , МПа			
		$\leq 700$	$\geq 1000$	$\leq 700$	$\geq 1000$
Галтель при $r/d = 0,02$ ( $D/d = 1,25 \dots 2,0$ ) 0,06 0,10		2,5	3,5	1,8	2,1
		1,85	2,0	1,40	1,43
		1,60	1,64	1,25	1,35
Выточка при $r/d = 0,02$ ( $t = r$ ) 0,06 0,10		1,90	2,35	1,40	1,70
		1,80	2,0	1,35	1,65
		1,70	1,85	1,25	1,50
Шпоночный паз		1,70	2,0	1,40	1,70
Прессовая посадка при $p \geq 20$ МПа		2,40	3,60	1,80	2,50

Таблица 6.2

**Масштабный фактор  $K_d$**

Напряженное состояние и материал	Диаметр вала $d$ , мм				
	30	40	50	70	100
Изгиб для углеродистой стали	0,88	0,83	0,81	0,76	0,71
Изгиб для легированной стали	0,77	0,73	0,70	0,67	0,62
Кручение для всех сталей					

Таблица 6.3

**Фактор качества поверхности  $K_F$**

Вид механической обработки	Параметр шероховатости поверхности $R_a$ , мкм	$K_F$ при $\sigma_b$ , МПа		
		500	700	900
Обточка	2,5...0,63	1,05	1,10	1,5
Шлифование	0,32...0,16	1,0	1,0	1,0

### Расчет шпоночных соединений

Для передачи крутящего момента от вала к ступице и наоборот в редукторах используют призматические шпонки. Все размеры шпонок стандартизованы (ГОСТ 23360–78, рис. 6.3, табл. 6.4). Ширину шпонки  $b$  и высоту  $h$  выбирают по диаметру вала, длину  $l_{шп}$  определяют по соотношению  $l_{шп} = l_{ст} - 5 \dots 10$  мм и уточняют по табл. 6.4. Длину ступицы детали (см. рис. 5.1) принимают равной  $l_{ст} = (0,8 \dots 1,5)d_{вала}$ , согласуя с размером на эскизной компоновке редуктора (длина ступицы цилиндрического зубчатого колеса не может быть меньше ширины венца зубчатого колеса  $b_w$ ).

После выбора шпонки выполняют проверочный расчет шпоночного соединения на смятие:

$$\sigma_{см} = \frac{2T10^3}{d(h-t_1)l_p} \leq [\sigma_{см}], \quad (6.8)$$

где  $T$  – крутящий момент на валу, Н·м;  $d$  – диаметр вала, мм;  $h$  – высота шпонки, мм;  $l_p$  – рабочая длина шпонки, мм;  $l_p = l_{шп} - b$ ;  $[\sigma_{см}]$  – допускаемое напряжение смятия, МПа;  $[\sigma_{см}] = 120 \dots 140$  МПа – для стали;  $[\sigma_{см}] = 70 \dots 90$  МПа – при наличии в соединении деталей из чугуна.

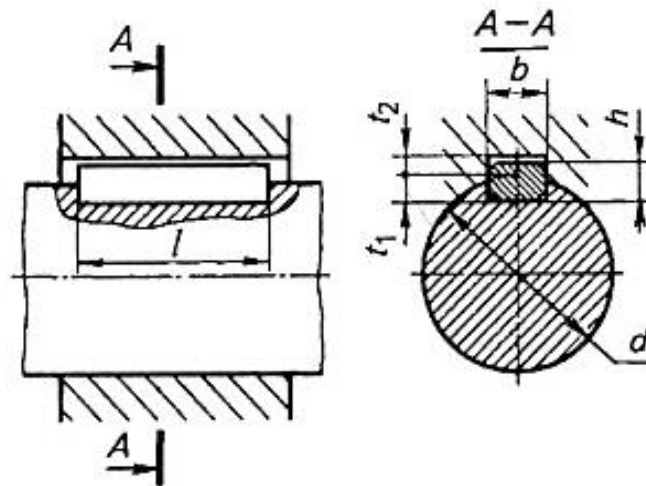


Рис. 6.3. Шпонки призматические

После выбора шпонки выполняют проверочный расчет шпоночного соединения на смятие:

$$\sigma_{см} = \frac{2T10^3}{d(h-t_1)l_p} \leq [\sigma_{см}], \quad (6.8)$$

где  $T$  – крутящий момент на валу, Н·м;  $d$  – диаметр вала, мм;  $h$  – высота шпонки, мм;  $l_p$  – рабочая длина шпонки, мм;  $l_p = l_{шп} - b$ ;  $[\sigma_{см}]$  – допускаемое напряжение смятия, МПа;  $[\sigma_{см}] = 120 \dots 140$  МПа – для стали;  $[\sigma_{см}] = 70 \dots 90$  МПа – при наличии в соединении деталей из чугуна.

## ПОДБОР ПОДШИПНИКОВ КАЧЕНИЯ

Для поддержания валов редукторов используются подшипники качения. Методика расчета подшипников качения регламентирована ГОСТ 18854–94 и 18855–94.

Основным расчетом для подшипников качения при частоте вращения  $n \geq 10 \text{ мин}^{-1}$  является расчет на долговечность.

Базовый расчетный ресурс (в миллионах оборотов)

$$L_{10} = \left( \frac{C_r}{P_r} \right)^m, \quad (7.1)$$

где  $C_r$  – паспортная динамическая грузоподъемность, Н;  $P_r$  – эквивалентная динамическая нагрузка, Н;  $m$  – показатель степени;  $m = 3$  – для шарикоподшипников;  $m = 10/3$  – для роликоподшипников.

Ресурс, выраженный в часах:

$$L_h = \left( \frac{C_r}{P_r} \right)^m \frac{10^6}{60n} \geq [L_h], \quad (7.2)$$

где  $n$  – частота вращения вала,  $\text{мин}^{-1}$ ;  $[L_h]$  – рекомендуемый ресурс, ч, равный сроку службы редуктора.

Эквивалентная динамическая нагрузка

$$P_r = (VXF_r + YF_a)K_6K_T, \quad (7.3)$$

где  $V$  – коэффициент, учитывающий влияние вращающегося кольца;  $V = 1$  – при вращении внутреннего кольца подшипника;  $V = 1,2$  – при вращении наружного кольца подшипника;  $K_6$  – коэффициент безопасности, учитывает характер нагрузки, для редукторов общего назначения  $K_6 = 1,3 \dots 1,5$ ;  $K_T$  – температурный коэффициент, при  $t \leq 100 \text{ }^\circ\text{C}$ ;  $K_T = 1$ ;  $F_r$  – радиальная нагрузка, равная радиальной реакции опоры, Н;  $X$  и  $Y$  – коэффициенты радиальной и осевой нагрузок.

$$F_r = \sqrt{R_z^2 + R_x^2} + R_k, \quad (7.4)$$

где  $R_z$ ,  $R_x$  и  $R_k$  – реакции опор от различных нагрузок, Н (см. гл. 5);  $F_a$  – осевая нагрузка, равная осевой реакции опоры, Н.

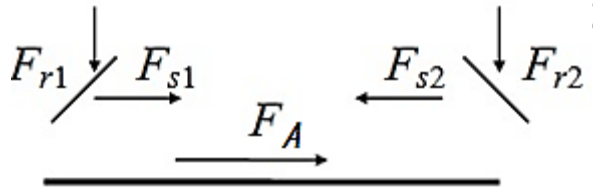
Для радиальных подшипников  $F_a$  равна внешней осевой силе (осевой силе в зацеплении  $F_A$ ). Для радиально-упорных подшипников  $F_a$  – результирующая осевая сила.

Значения  $X$  и  $Y$  зависят от соотношения радиальной и осевой нагрузок  $F_a/(VF_r)$  и параметра осевого нагружения  $e$  (табл. 7.2). Параметр осевого нагружения определяют по соотношению  $(f_0F_a)/C_0$ . Значения коэффициента  $f_0$  (см. табл. 7.1) зависят от типа подшипника и соотношения

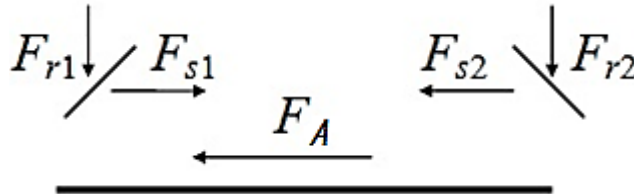
$$D_w \cos \alpha / D_{pw},$$

где  $D_w$  – диаметр тела качения;  $\alpha$  – угол контакта;  $D_{pw}$  – диаметр окружности центров набора шариков или роликов,  $D_{pw} = 0,5(d + D)$  ( $d$  и  $D$  соответственно внутренний и наружный диаметры подшипника).

Величина результирующей осевой нагрузки на каждый подшипник зависит от величины и направления внешней осевой силы  $F_a$ , внутренних осевых сил  $F_s$ , типа подшипника и его положения в опоре. Возможны следующие варианты:



1.  $F_{a1} = F_{s1}$ ;  $F_{a2} = F_{s1} + F_A$  при  $F_A + F_{s1} > F_{s2}$ .
2.  $F_{a1} = F_{s2} - F_A$ ;  $F_{a2} = F_{s2}$  при  $F_A + F_{s1} \leq F_{s2}$ .



1.  $F_{a1} = F_{s2} + F_A$ ;  $F_{a2} = F_{s2}$  при  $F_A + F_{s2} > F_{s1}$ .
2.  $F_{a2} = F_{s1} - F_A$ ;  $F_{a1} = F_{s1}$  при  $F_A + F_{s2} \leq F_{s1}$ .

Внутреннюю осевую силу  $F_s$  определяют: для радиально-упорных шариковых подшипников, как  $F_s = e' F_r$ ; (7.5)

для радиально-упорных роликовых

$$F_s = 0,83 e' F_r; \quad (7.6)$$

где  $e'$  – коэффициент минимального осевого нагружения.

Для шариковых радиально-упорных подшипников с углом контакта  $\alpha = 15^\circ$

$$e' = 0,579 \left( \frac{F_r}{C_{or}} \right)^{0,136}. \quad (7.7)$$

с углом контакта  $\alpha \geq 18^\circ F_s = e F_r$

Таблица 7.1

Значения коэффициента  $f_0$  для шариковых подшипников

$D_w \cos \alpha / D_{Pw}$	Шариковые подшипники		
	Радиальные и радиально-упорные	Самоустанавливающиеся	Упорные и упорно-радиальные
0,00	14,7	1,9	61,6
0,01	14,9	2,0	60,8
0,02	15,1	2,0	59,9
0,03	15,3	2,1	59,1
0,04	15,5	2,1	58,3
0,05	15,7	2,1	57,5
0,06	15,9	2,2	56,7
0,07	16,1	2,2	55,9
0,08	16,3	2,3	55,1
0,09	16,5	2,3	54,3
0,10	16,4	2,4	53,5
0,11	16,1	2,4	52,7
0,12	15,9	2,4	51,9
0,13	15,6	2,5	51,2
0,14	15,4	2,5	50,4
0,15	15,2	2,6	49,6
0,16	14,9	2,6	48,8

0,17	14,7	2,7	48,0
0,18	14,4	2,7	47,3
0,19	14,2	2,8	46,5
0,20	14,0	2,8	45,7
0,21	13,7	2,8	45,0
0,22	13,5	2,9	44,2
0,23	13,2	2,9	43,5
0,24	13,0	3,0	42,7
0,25	12,8	3,0	41,9
0,26	12,5	3,1	41,2
0,27	12,3	3,1	40,5
0,28	12,1	3,2	39,7
0,29	11,8	3,2	39,0
0,30	11,6	3,3	38,2
0,31	11,4	3,3	37,5
0,32	11,2	3,4	36,8
0,33	10,9	3,4	36,0
0,34	10,7	3,5	35,3
0,35	10,5	3,5	34,6
0,36	10,3	3,6	—
0,37	10,0	3,6	—
0,38	9,8	3,7	—
0,39	9,6	3,8	—
0,40	9,4	3,8	—

Таблица 7.2

**Значения коэффициентов радиальной X и осевой Y нагрузок**

Шариковые радиальные однорядные подшипники										
$\frac{f_0 F_a}{C_{or}}$		$\frac{F_a}{VF_r} \leq e$		$\frac{F_a}{VF_r} > e$		e				
		X	Y	X	Y					
$\alpha = 0^\circ$	0,172	1	0	0,56	2,30	0,19				
	0,345				1,99	0,22				
	0,689				1,71	0,26				
	1,030				1,55	0,28				
	1,380				1,45	0,30				
	2,070				1,31	0,34				
	3,450				1,15	0,38				
	5,170				1,04	0,42				
	6,890				1,00	0,44				
Шариковые радиально-упорные подшипники										
$\frac{f_0 i F_a^*}{C_{or}}$		Однорядные				Двухрядные		e		
		$\frac{F_a}{VF_r} \leq e$		$\frac{F_a}{VF_r} > e$		$\frac{F_a}{VF_r} \leq e$			$\frac{F_a}{VF_r} > e$	
		X	Y	X	Y	X	Y		X	Y

	0,178				1,47		1,65		2,39	0,38
	0,357				1,40		1,57		2,28	0,40
	0,714				1,30		1,46		2,11	0,43
$\alpha = 15^\circ$	1,070	1	0	0,44	1,23	1	1,38	0,72	2,00	0,46
	1,430				1,19		1,34		1,93	0,47
	2,140				1,12		1,26		1,82	0,50
	3,570				1,02		1,14		1,66	0,55
	5,350				1,00		1,12		1,63	0,56
$\alpha = 26^\circ$		1	0	0,41	0,87	1	0,92	0,67	1,44	0,68

*Роликовые радиально-упорные конические подшипники*

однорядные		двухрядные						$e$
$\frac{F_a}{VF_r} \leq e$		$\frac{F_a}{VF_r} > e$		$\frac{F_a}{VF_r} \leq e$		$\frac{F_a}{VF_r} > e$		
$X$	$Y$	$X$	$Y$	$X$	$Y$	$X$	$Y$	
1	0	0,4	$0,4\text{ctg}\alpha$	1	$0,45\text{ctg}\alpha$	0,67	$0,67\text{ctg}\alpha$	$1,5\text{tg}\alpha$

\* $i$  – число рядов.

## КОМПЕНСИРУЮЩИЕ МУФТЫ ПРИВОДОВ

### Общие сведения

В приводах машин для соединения валов и компенсации их смещений, возникающих в результате неточности изготовления и монтажа, используют жесткие или упругие компенсирующие муфты. При выборе типа компенсирующей муфты учитывают условия эксплуатации, характер и величину передаваемой нагрузки и частоту вращения.

Наибольшее распространение среди *жестких компенсирующих муфт* получили кулачково-дисковые, зубчатые и цепные.

*Кулачково-дисковые муфты* (муфта Ольдгема) стандартизованы (ГОСТ 20720, табл. П12) в диапазоне диаметров валов 16...150 мм и моментов 16...16000 Н·м; допускают радиальные смещения осей валов до  $0,04d$ , угловые до  $30'$ . Применение их ограничено, так как они имеют сравнительно большую массу и габариты [ $D = (4...5)d$ ] и ограниченную частоту вращения (при  $D$  до 250 мм  $n \leq 250 \text{ мин}^{-1}$ ), передают на валы значительные радиальные нагрузки и работают со значительным износом кулачков.

*Зубчатые муфты* стандартизованы (ГОСТ 5000, табл. П13) в диапазоне диаметров валов 40...200 мм и моментов 1000...63000 Н·м; допускают угловые смещения осей валов до  $1^\circ$ , радиальные до  $-0,6 \text{ мм}$ .

*Цепные муфты* получили широкое распространение в сельскохозяйственном машиностроении. Отличаются простотой конструкции, небольшими габаритами, удобством монтажа и эксплуатации. Допускают смещения осей валов: угловые до  $1^\circ$ , радиальные – до 1 мм. Муфты стандартизованы (ГОСТ 20742, табл. П14) в диапазоне диаметров валов 20...140 мм, моментов 63...8000 Н·м при частоте вращения  $1600...500 \text{ мин}^{-1}$ .

В реверсивных приводах и приводах, испытывающих ударные нагрузки, следует устанавливать *упругие муфты*, среди которых широкое распространение получили втулочно-пальцевые, упругие со звездочкой и муфты с торо-образной оболочкой.

*Упругие втулочно-пальцевые муфты (МУВП)* стандартизованы (ГОСТ 21424, табл. П15) в диапазоне диаметров валов 10...160 мм и моментов 63...16000 Н·м. Муфты допускают радиальное смещение осей валов до 0,5 мм, угловое – не более  $1^\circ$ .

*Муфты упругие со звездочкой* имеют малые габариты ( $D \cong 2,5d$ ) и ограниченные компенсирующие свойства: радиальное смещение осей валов до 0,4 мм, угловое – до  $1^\circ 30'$ . Муфты стандартизованы (ГОСТ 14084, табл. П16) в диапазоне диаметров валов 6...48 мм и моментов 2,5...400 Н·м.

*Муфты упругие с торообразной оболочкой* способны компенсировать значительные смещения осей валов: радиальные до 5 мм, угловые до 2°. Стандартизованы (ГОСТ 20884, табл. П17) в диапазоне диаметров валов 14...200 мм и моментов 20...25000 Н·м. Муфты имеют относительно большие габариты [ $D = (4...5)d$ ].

### Методика подбора стандартных муфт

Типоразмер муфты выбирают по диаметрам соединяемых валов и величине расчетного крутящего момента. При этом должно соблюдаться условие:

$$T_p = KT \leq [T],$$

где  $T$  – крутящий момент на валу, Н·м;  $K$  – коэффициент динамичности; при нагрузке со средними колебаниями (конвейеры ленточные, пластинчатые, винтовые)  $K = 1,2...1,5$ ; при нагрузке со значительными колебаниями (конвейеры скребковые, ковшовые, кормосмесители)  $K = 1,5...2$ ;  $[T]$  – номинальный (предельный) момент муфты, Н·м (приложение 12 17).

В условное обозначение стандартной муфты входят: наименование муфты, значение предельного момента, Н·м, диаметры посадочных отверстий, мм, тип и вариант исполнения.

Пример обозначения цепной муфты, соединяющей два одинаковых вала. Характеристики:  $[T] = 250$  Н·м,  $d = 32$  мм, тип 2 (конусный вал), исполнение 1 (длинный) (приложение 14): Муфта цепная 250-32-2.1 ГОСТ 20742–81.

Пример обозначения такой же муфты, соединяющей два разных вала диаметром 32, как в первом примере, и диаметром 40 тип 1 (цилиндрический) исполнение 2 (короткий): Муфта цепная 250-32-2.1×40-1.2 ГОСТ 20742–81. Размеры и типы валов: редуктора определяем по компоновке, для двигателя даны в приложении (приложение 2).

## ПРОЕКТИРОВАНИЕ РАМЫ ПРИВОДА

В большинстве случаев для размещения элементов привода (электродвигателя, редуктора, салазок и т.д.) используют рамы сварной конструкции. Рама привода должна быть достаточно прочной, жесткой и иметь минимальную массу.

Размеры и форму рамы определяют в ходе компоновки привода. Жесткость рамы обеспечивают правильным выбором соотношения высоты рамы  $H$  и длины  $L$ . Рекомендуется принимать  $H/L = 1:8...1:10$ . Как правило, для изготовления рамы используют стандартный сортовой прокат (уголок, швеллер и т.п.). При выборе профиля проката предпочтение отдают швеллеру, так как он обладает достаточной жесткостью и удобен для размещения крепежных деталей. Размеры сечения швеллера определяют по диаметру болтов  $d_6$  крепления редуктора к раме (табл. 9.1, рис. 9.1, диаметр отверстия  $d \geq d_6 + 1$ ) с учетом соотношения  $H/L$ .

Конструкция рамы во многом зависит от конструкции привода (рис. 9.3–9.8). Самыми простыми по конструкции и наиболее жесткими являются плоские рамы. Такая конструкция применяется в приводах с ременными передачами (рис. 9.3, 9.5, 9.7). В приводах, где двигатель соединяется с быстроходным валом редуктора с помощью муфты разность по высоте расположения соединяемых валов компенсируют ступенчатой конструкцией рамы (рис. 9.4, 9.6, 9.8).

Для обеспечения точности сборки на установочные поверхности рамы навариваются пластики из листовой стали толщиной 5...6 мм (до 20 мм для обеспечения соосности валов). Поверхности пластиков обрабатывают фрезерованием.

Более точные методические рекомендации с приложениями для расчетов приведены в литературе: Ерохин М.Н., Казанцев С.П., Мельников О.М. Игнаткин И.Ю. Курсовое проектирование деталей машин: учебное пособие. – М.: МЭСХ, 2018. – 164 с.



## 5. Требования к оформлению курсовых работ

### 5.1 Оформление текстового материала (ГОСТ 7.0.11 – 2011)

1. Курсовая работа должна быть выполнена печатным способом с использованием компьютера и принтера на одной стороне белой бумаги формата А 4 (210x297 мм).
2. Поля: с левой стороны - 25 мм; с правой - 10 мм; в верхней части - 20 мм; в нижней - 20 мм.
3. Тип шрифта: *Times New Roman Cyr*. Шрифт основного текста: обычный, размер 14 пт. Шрифт заголовков разделов (глав): полужирный, размер 16 пт. Шрифт заголовков подразделов: полужирный, размер 14 пт. Цвет шрифта должен быть черным. Межсимвольный интервал – обычный. Межстрочный интервал – полуторный. Абзацный отступ – 1,25 см.
4. Страницы должны быть пронумерованы. Порядковый номер ставится в **середине верхнего поля**. Первой страницей считается титульный лист, но номер страницы на нем не проставляется. Рецензия - страница 2, затем 3 и т.д.
5. Главы имеют **сквозную нумерацию** в пределах работы и обозначаются арабскими цифрами. **В конце заголовка точка не ставится**. Если заголовок состоит из двух предложений, их разделяют точкой. **Переносы слов в заголовках не допускаются**.
6. Номер подраздела (параграфа) включает номер раздела (главы) и порядковый номер подраздела (параграфа), разделенные точкой. Пример – 1.1, 1.2 и т.д.
7. Главы работы по объему должны быть пропорциональными. Каждая глава начинается с новой страницы.
8. В работе необходимо чётко и логично излагать свои мысли, следует избегать повторений и отступлений от основной темы. Не следует загромождать текст длинными описательными материалами.
9. На последней странице курсовой работы ставятся дата окончания работы и подпись автора.
10. Законченную работу следует переплести в папку.

Написанную и оформленную в соответствии с требованиями курсовую работу обучающийся регистрирует на кафедре. Срок рецензирования – не более 7 дней.

### 5.2 Оформление ссылок (ГОСТР 7.0.5)

При написании курсовой работы необходимо давать краткие внутритекстовые библиографические ссылки. Если делается ссылка на источник в целом, то необходимо после упоминания автора или авторского коллектива, а также после приведенной цитаты работы, указать в квадратных скобках номер этого источника в библиографическом списке. Например: По

мнению Ван Штраалена, существуют по крайней мере три случая, когда биоиндикация становится незаменимой [7].

Допускается внутритекстовую библиографическую ссылку заключать в круглые скобки, с указанием авторов и года издания объекта ссылки. Например, (Черников, Соколов 2018).

Если ссылку приводят на конкретный фрагмент текста документа, в ней указывают порядковый номер и страницы, на которых помещен объект ссылки. Сведения разделяют запятой, заключая в квадратные скобки. Например, [10, с. 81]. Допускается оправданное сокращение цитаты. В данном случае пропущенные слова заменяются многоточием.

### 5.3 Оформление иллюстраций (ГОСТ 2.105-95)

На все рисунки в тексте должны быть даны ссылки. Рисунки должны располагаться непосредственно после текста, в котором они упоминаются впервые, или на следующей странице. Рисунки нумеруются арабскими цифрами, при этом нумерация сквозная, но допускается нумеровать и в пределах раздела (главы). В последнем случае, номер рисунка состоит из номера раздела и порядкового номера иллюстрации, разделенных точкой (например: Рисунок 1.1).

Подпись к рисунку располагается под ним посередине строки. Слово «Рисунок» пишется полностью. В этом случае подпись должна выглядеть так: Рисунок 2 - Жизненные формы растений

Точка в конце названия не ставится.

При ссылках на иллюстрации следует писать «... в соответствии с рис. 2» при сквозной нумерации и «... в соответствии с рис. 1.2» при нумерации в пределах раздела.

Независимо от того, какая представлена иллюстрация - в виде схемы, графика, диаграммы - подпись всегда должна быть «Рисунок». Подписи типа «Схема 1.2», «Диагр. 1.5» не допускаются.

Схемы, графики, диаграммы (если они не внесены в приложения) должны размещаться сразу после ссылки на них в тексте курсовой работы. Допускается размещение иллюстраций через определенный промежуток текста в том случае, если размещение иллюстрации непосредственно после ссылки на нее приведет к разрыву и переносу ее на следующую страницу.

Если в тексте документа имеется иллюстрация, на которой изображены составные части изделия, то на этой иллюстрации должны быть указаны номера позиций этих составных частей в пределах данной иллюстрации, которые располагают в возрастающем порядке, за исключением повторяющихся позиций, а для электро- и радиоэлементов - позиционные обозначения, установленные в схемах данного изделия.

Исключение составляют электро- и радиоэлементы, являющиеся органами регулировки или настройки, для которых (кроме номера позиции) дополнительно указывают в подрисуночном тексте назначение каждой

регулировки и настройки, позиционное обозначение и надписи на соответствующей планке или панели.

Допускается, при необходимости, номер, присвоенный составной части изделия на иллюстрации, сохранять в пределах документа.

Для схем расположения элементов конструкций и архитектурно-строительных чертежей зданий (сооружений) указывают марки элементов. При ссылке в тексте на отдельные элементы деталей (отверстия, пазы, канавки, буртики и др.) их обозначают прописными буквами русского алфавита.

#### **5.4 Общие правила представления формул (ГОСТ 2.105-95)**

Формулы должны быть оформлены в редакторе формул *Equation Editor* и вставлены в документ как объект.

Большие, длинные и громоздкие формулы, которые имеют в составе знаки суммы, произведения, дифференцирования, интегрирования, размещают на отдельных строках. Это касается также и всех нумеруемых формул. Для экономии места несколько коротких однотипных формул, отделенных от текста, можно подать в одной строке, а не одну под одну. Небольшие и несложные формулы, которые не имеют самостоятельного значения, вписывают внутри строк текста.

Объяснение значений символов и числовых коэффициентов нужно подавать непосредственно под формулой в той последовательности, в которой они приведены в формуле. Значение каждого символа и числового коэффициента нужно подавать с новой строки. Первую строку объяснения начинают со слова «где» без двоеточия.

Уравнения и формулы нужно выделять из текста свободными строками. Выше и ниже каждой формулы нужно оставить не меньше одной свободной строки. Если уравнение не вмещается в одну строку, его следует перенести после знака равенства (=), или после знаков плюс (+), минус (-), умножение.

Нумеровать следует лишь те формулы, на которые есть ссылка в следующем тексте.

Порядковые номера помечают арабскими цифрами в круглых скобках около правого поля страницы без точек от формулы к ее номеру. Формулы должны нумероваться сквозной нумерацией арабскими цифрами, которые записывают на уровне формулы справа в круглых скобках. Допускается нумерация формул в пределах раздела. В этом случае номер формулы состоит из номера раздела и порядкового номера формулы, разделенных точкой (Например, 4.2). Номер, который не вмещается в строке с формулой, переносят ниже формулы. Номер формулы при ее перенесении вмещают на уровне последней строки. Если формула взята в рамку, то номер такой формулы записывают снаружи рамки с правой стороны напротив основной строки формулы. Номер формулы-дроби подают на уровне основной горизонтальной черточки формулы.

Номер группы формул, размещенных на отдельных строках и объединенных фигурной скобкой, помещается справа от острия парантеза, которое находится в середине группы формул и направлено в сторону номера.

Общее правило пунктуации в тексте с формулами такое: формула входит в предложение как его равноправный элемент. Поэтому в конце формул и в тексте перед ними знаки препинания ставят в соответствии с правилами пунктуации.

Двоеточие перед формулой ставят лишь в случаях, предусмотренных правилами пунктуации: а) в тексте перед формулой обобщающее слово; б) этого требует построение текста, который предшествует формуле.

Знаками препинания между формулами, которые идут одна под одной и не отделены текстом, могут быть запятая или точка с запятой непосредственно за формулой к ее номеру.

**Пример:** Влажность почвы  $W$  в % вычисляется по формуле:

$$W = \frac{(m_1 - m_0) \times 100}{(m_0 - m)}, \quad (4.2)$$

где

$m_1$ , - масса влажной почвы со стаканчиком, г;

$m_0$  - масса высушенной почвы со стаканчиком, г;

$m$  - масса стаканчика, г.

При ссылке на формулу в тексте ее номер ставят в круглых скобках.

*Например:* Из формулы (4.2) следует...

## 5.5 Оформление таблиц (ГОСТ 2.105-95)

На все таблицы в тексте должны быть ссылки. Таблица должна располагаться непосредственно после текста, в котором она упоминается впервые, или на следующей странице.

Все таблицы нумеруются (нумерация сквозная, либо в пределах раздела – в последнем случае номер таблицы состоит из номера раздела и порядкового номера внутри раздела, разделенных точкой (*например:* Таблица 1.2)). Таблицы каждого приложения обозначают отдельной нумерацией арабскими цифрами с добавлением обозначения приложения (*например:* Приложение 2, табл. 2).

Название таблицы следует помещать над таблицей слева, без абзацного отступа в одну строку с ее номером через тире (*например:* Таблица 3 – Аккумуляция углерода в продукции агроценозов за 1981-2015 гг.).

При переносе таблицы на следующую страницу название помещают только над первой частью. Над другими частями также слева пишут слово «Продолжение» или «Окончание» и указывают номер таблицы (*например:* Продолжение таблицы 3).

Таблицы, занимающие страницу и более, обычно помещают в приложение. Таблицу с большим количеством столбцов допускается размещать в альбомной ориентации. В таблице допускается применять размер шрифта 12, интервал 1,0.

Заголовки столбцов и строк таблицы следует писать с прописной буквы в единственном числе, а подзаголовки столбцов – со строчной буквы, если они составляют одно предложение с заголовком, или с прописной буквы, если они имеют самостоятельное значение. В конце заголовков и подзаголовков столбцов и строк точки не ставят.

Разделять заголовки и подзаголовки боковых столбцов диагональными линиями не допускается. Заголовки столбцов, как правило, записывают параллельно строкам таблицы, но при необходимости допускается их перпендикулярное расположение.

Горизонтальные и вертикальные линии, разграничивающие строки таблицы, допускается не проводить, если их отсутствие не затрудняет пользование таблицей. Но заголовки столбцов и строк таблицы должны быть отделены линией от остальной части таблицы.

При заимствовании таблиц из какого-либо источника, после нее оформляется сноска на источник в соответствии с требованиями к оформлению сносок.

*Пример:*

Таблица 3 – Аккумуляция углерода в продукции агроценозов за 1981-2019 гг., тыс. т С·год<sup>-1</sup>

Ландшафтно-климатическая зона	га	ANP	BNP	NPP
1	2	3	4	5
Лесостепь	42054	84,52	61,85	146,37
Степь	150201	221,70	246,72	468,42

-----разрыв страницы-----

Продолжение таблицы 3

1	2	3	4	5
Сухостепь	52524	79,05	71,14	150,19
Итого	244779	385,27	379,71	764,98

## 5.6 Оформление библиографического списка (ГОСТ 7.1)

**Пример оформления ссылок:**

### **Книга учебников и учебных пособий**

1. Ерохин М.Н., Казанцев С.П. Детали машин: учебное пособие. – ФГБОУ ВО РГАУ-МСХА имени К.А. Тимирязева, 2018. – 410 с.

## **Описание нормативно-технических и технических документов**

2. ГОСТ Р 7.0.5-2008 «Система стандартов по информации, библиотечному и издательскому делу. Библиографическая ссылка. Общие требования и правила.

### **Электронные ресурсы**

4. Защита персональных данных пользователей и сотрудников библиотеки [Электронный ресурс]. – Режим доступа: <http://www.nbrkomi.ru>. – Заглавие с экрана. – (Дата обращения: 14.04.2014).

## **5.7 Оформление графических материалов**

Графическая часть выполняется на одной стороне белой чертёжной бумаги в соответствии с требованиями ГОСТ 2.301-68 формата А1 (594x841). В обоснованных случаях для отдельных листов допускается применение других форматов.

Требования к оформлению графической части изложены в стандартах ЕСКД: ГОСТ 2.302-68\* «Масштабы»; ГОСТ 2.303-68\* «Линии»; ГОСТ 2.304-81\* «Шрифты», ГОСТ 2.305-68\*\* «Изображения – виды, разрезы, сечения» и т. д. Основная надпись на чертежах выполняется по ГОСТ 2.104-68\*. Оформление основной надписи графической части выполняется в соответствии с ГОСТ Р 21.1101-2013 СПДС.

Чертежи должны быть оформлены в полном соответствии с государственными стандартами: «Единой системы конструкторской документации» (ЕСКД); «Системы проектной документации для строительства» (СПДС (ГОСТ 21)) и других нормативных документов. На каждом листе тонкими линиями отмечается внешняя рамка по размеру формата листа, причем вдоль короткой стороны слева оставляется поле шириной 25 мм для подшивки листа. В правом нижнем углу располагается основная подпись установленной формы, приложение Г.

## **5.8 Оформление приложений (ГОСТ 2.105-95)**

Каждое приложение следует начинать с новой страницы с указанием наверху посередине страницы слова "Приложение" и его обозначения. Приложение должно иметь заголовок, который записывают симметрично относительно текста с прописной буквы отдельной строкой.

Приложения обозначают заглавными буквами русского алфавита, начиная с А, за исключением букв Ё, З, Й, О, Ч, Ь, Ы, Ъ. Допускается использование для обозначения приложений арабских цифр. После слова "Приложение" следует буква (или цифра), обозначающая его последовательность.

Приложения, как правило, оформляют на листах формата А4. Допускается оформлять приложения на листах формата А3, А2, А1 по ГОСТ 2.301.

Приложения должны иметь общую с остальной частью документа сквозную нумерацию страниц.

### 5.9 Требования к лингвистическому оформлению курсовой работы

Курсовая работы должна быть написана логически последовательно, литературным языком. Повторное употребление одного и того же слова, если это возможно, допустимо через 50 – 100 слов. Не должны употребляться как излишне пространные и сложно построенные предложения, так и чрезмерно краткие лаконичные фразы, слабо между собой связанные, допускающие двойные толкования и т. д.

При написании курсовой работы не рекомендуется вести изложение от первого лица единственного числа: «я наблюдал», «я считаю», «по моему мнению» и т.д. Корректнее использовать местоимение «мы». Допускаются обороты с сохранением первого лица множественного числа, в которых исключается местоимение «мы», то есть фразы строятся с употреблением слов «наблюдаем», «устанавливаем», «имеем». Можно использовать выражения «на наш взгляд», «по нашему мнению», однако предпочтительнее выражать ту же мысль в безличной форме

При написании курсовой работы необходимо пользоваться языком научного изложения. Здесь могут быть использованы следующие слова и выражения:

- для указания на последовательность развития мысли и временную соотнесенность:
  - *прежде всего, сначала, в первую очередь;*
  - *во – первых, во – вторых и т. д.;*
  - *затем, далее, в заключение, итак, наконец;*
  - *до сих пор, ранее, в предыдущих исследованиях, до настоящего времени;*
  - *в последние годы, десятилетия;*
- для сопоставления и противопоставления:
  - *однако, в то время как, тем не менее, но, вместе с тем;*
  - *как..., так и...;*
  - *с одной стороны..., с другой стороны, не только..., но и;*
  - *по сравнению, в отличие, в противоположность;*
- для указания на следствие, причинность:
  - *таким образом, следовательно, итак, в связи с этим;*
  - *отсюда следует, понятно, ясно;*
  - *это позволяет сделать вывод, заключение;*
  - *свидетельствует, говорит, дает возможность;*
  - *в результате;*
- для дополнения и уточнения:
  - *помимо этого, кроме того, также и, наряду с..., в частности;*
  - *главным образом, особенно, именно;*

- для иллюстрации сказанного:
  - *например, так;*
  - *проиллюстрируем сказанное следующим примером, приведем пример;*
  - *подтверждением выше сказанного является;*
- для ссылки на предыдущие высказывания, мнения, исследования и т.д.:
  - *было установлено, рассмотрено, выявлено, проанализировано;*
  - *как говорилось, отмечалось, подчеркивалось;*
  - *аналогичный, подобный, идентичный анализ, результат;*
  - *по мнению X, как отмечает X, согласно теории X;*
- для введения новой информации:
  - *рассмотрим следующие случаи, дополнительные примеры;*
  - *перейдем к рассмотрению, анализу, описанию;*
  - *остановимся более детально на...;*
  - *следующим вопросом является...;*
  - *еще одним важнейшим аспектом изучаемой проблемы является...;*
- для выражения логических связей между частями высказывания:
  - *как показал анализ, как было сказано выше;*
  - *на основании полученных данных;*
  - *проведенное исследование позволяет сделать вывод;*
  - *резюмируя сказанное;*
  - *дальнейшие перспективы исследования связаны с....*

Письменная речь требует использования в тексте большого числа развернутых предложений, включающих придаточные предложения, причастные и деепричастные обороты. В связи с этим часто употребляются составные подчинительные союзы и клише:

- *поскольку, благодаря тому что, в соответствии с...;*
- *в связи, в результате;*
- *при условии, что, несмотря на...;*
- *наряду с..., в течение, в ходе, по мере.*

Необходимо определить основные понятия по теме исследования, чтобы использование их в тексте курсовой работы было однозначным. Это означает: то или иное понятие, которое разными учеными может трактоваться по-разному, должно во всем тексте данной работы от начала до конца иметь лишь одно, четко определенное автором курсовой работы значение.

В курсовой работе должно быть соблюдено единство стиля изложения, обеспечена орфографическая, синтаксическая и стилистическая грамотность в соответствии с нормами современного русского языка.

## **6. Порядок защиты курсовой работы**

Ответственность за организацию и проведение защиты курсовой работы возлагается на заведующего кафедрой и руководителя выполнения курсовой



работы. Заведующий кафедрой формирует состав комиссии по защите курсовых работ, утвержденный протоколом заседания кафедры. Руководитель информирует обучающихся о дне и месте проведения защиты курсовых работ, обеспечивает работу комиссии необходимым оборудованием, проверяет соответствие тем представленных курсовых работ примерной тематике, готовит к заседанию комиссии экзаменационную ведомость с включением в нее тем курсовых работ обучающихся, дает краткую информацию о порядке проведения защиты курсовых работ, обобщает информацию об итогах проведения защиты курсовых работ на заседание кафедры.

К защите могут быть представлены только работы, которые получили положительную рецензию. Не зачтенная работа должна быть доработана в соответствии с замечаниями руководителя в установленные сроки и сдана на проверку повторно.

Защита курсовых работ проводится с начала экзаменационной сессии. Защита курсовой работы включает:

- краткое сообщение автора продолжительностью 5-7 минут об актуальности работы, целях, объекте исследования, результатах и рекомендациях по совершенствованию деятельности анализируемой организации в рамках темы исследования;

- вопросы к автору работы и ответы на них;
- отзыв руководителя.

Защита курсовой работы производится публично (в присутствии обучающихся, защищающих работы в этот день) членам комиссии.

Если при проверке курсовой работы или защите выяснится, что обучающийся не является ее автором, то защита прекращается. Обучающийся будет обязан написать курсовую работу по другой теме.

При оценке курсовой работы учитывается:

- степень самостоятельности выполнения работы;
- актуальность и новизна работы;
- сложность и глубина разработки темы;
- знание современных подходов на исследуемую проблему;
- использование периодических изданий по теме;
- качество оформления;
- четкость изложения доклада на защите;
- правильность ответов на вопросы.

В соответствии с установленными правилами курсовая работа оценивается по следующей шкале:

- на "**отлично**" оценивается работа, в которой курсовая работа выполнена в соответствии с утвержденным планом; расчеты, чертежи выполнены точно и верно. Студент сформулированы собственные аргументированные выводы по теме курсовой работы. Студент владеет специальной терминологией; стилистические и грамматические ошибки отсутствуют. Оформление курсовой работы соответствует предъявляемым требованиям. При написании

и защите курсовой работы студентом продемонстрирован высокий уровень развития профессиональных компетенций, теоретических знаний и наличие практических навыков. Чертежи выполнены в соответствии с ГОСТами. При защите курсовой работы студент отвечает на вопросы.

- на **"хорошо"** оценивается работа, в которой Курсовая работа выполнена в соответствии с утвержденным планом; расчеты, чертежи выполнены с неточностями. Имеются замечания к оформлению курсовой работы. Студент владеет специальной терминологией. При написании и защите курсовой работы студентом продемонстрирован средний уровень развития профессиональных компетенций, наличие теоретических знаний и достаточных практических навыков. Чертежи выполнены в соответствии с ГОСТами. При защите курсовой работы студент владеет материалом, но отвечает не на все поставленные вопросы.

- на **"удовлетворительно"** оценивается работа, в которой Курсовая работа выполнена в соответствии с утвержденным планом; расчеты, чертежи выполнены с ошибками. Студентом не сделаны собственные выводы по теме курсовой работы. Грубые недостатки в оформлении курсовой работы; слабое владение специальной терминологией; стилистические и грамматические ошибки. При защите курсовой работы, испытывал затруднения при ответах на вопросы.

- на **"неудовлетворительно"** оценивается работа, в которой Курсовая работа выполнена в соответствии с утвержденным планом; не раскрыто содержание каждого вопроса; допустил грубые ошибки в расчетах, чертежах. Студентом не сделаны выводы по теме курсовой работы. Грубые недостатки в оформлении курсовой работы. На защите курсовой работы студент показал поверхностные знания по теме, не правильно отвечал на вопросы.

По итогам защиты за курсовую работу выставляется оценка на титульный лист работы, в экзаменационную ведомость и зачетную книжку обучающегося.

## **7. Учебно-методическое и информационное обеспечение курсовой работы**

### **7.1 Основная литература**

1. Ерохин М.Н., Казанцев С.П. Детали машин: учебное пособие. – ФГБОУ ВО РГАУ-МСХА имени К.А. Тимирязева, 2018. – 410 с.
2. Ерохин М.Н., Казанцев С.П. Детали машин и основы конструирования: учебник /М.Н. Ерохин, С.П. Казанцев, А.В. Карп и др.; под ред. М.Н. Ерохина. – 2-е изд., перераб. и доп. – М.:КолосС, 2011. – 512 с.
3. Ерохин М.Н. Подъемно-транспортные машин/ М.Н. Ерохин. М.: КолосС, 2010. – 336 с.

## 7.2 Дополнительная литература

1. Александров М.П. Грузоподъемные машины/ М.П. Александров. – М.: Высшая школа, Изд-во МГТУ им. Н.Э. Баумана, 2000. – 552 с.
2. Иванов М.Н., Финогенов В.А. «Детали машин» – М.:Высшая школа 2003.
3. Атлас конструкций узлов и деталей машин: Учебное пособие / О.П. Леликов 2-е изд., перераб. и доп. – М.:Издательство МГТУ им.Н.Э. Баумана, 2009. – 399 с.
4. Ерохин М.Н., Соболев Е.И. Детали машин: лабораторный практикум. – М.:ФГБОУ ВПО МГАУ, АЧГАА, 2003. – 174 с.
5. Занько Н.Г., Малаян К.Р., Русак О.Н. Безопасность жизнедеятельности / учебник, 17-е изд. стер. – М.:Лань, 2017. – 204 с.

## 7.3. Методические указания, рекомендации и другие материалы к занятиям

1. Игнаткин И.Ю., Геометрические и силовые параметры цилиндрических зубчатых передач приводов стационарных сельскохозяйственных машин: Методические рекомендации/ И.Ю. Игнаткин, ФГБОУ ВО РГАУ-МСХА имени К.А. Тимирязева, 2016. 21 с.
2. Игнаткин И.Ю., Бугаев А.М. Технология проектирования валов редукторов общего назначения: Учебно-методическое пособие / И.Ю. Игнаткин, А.М. Бугаев. М.: ФГБНУ «Росинформагротех», 2017. 25 с.
3. Ерохин М.Н., Казанцев С.П. Детали машин: сборник контрольных тестов и задач. – М.: ФГБОУ ВПО МГАУ, 2014. – 90 с.

## 7.4. Перечень ресурсов информационно-телекоммуникационной сети «Интернет», необходимых для освоения дисциплины

Учебно-методический портал <http://www.elms.timacad.ru> (открытый доступ)

## 8. Методическое, программное обеспечение курсовой работы

### 8.1 Методические указания и методические материалы к курсовым работам

1. Ерохин М.Н., Казанцев С.П. Детали машин: учебное пособие. – ФГБОУ ВО РГАУ-МСХА имени К.А. Тимирязева, 2018. – 410 с.
2. Ерохин М.Н., Казанцев С.П. Детали машин и основы конструирования: учебник /М.Н. Ерохин, С.П. Казанцев, А.В. Карп и др.; под ред. М.Н. Ерохина. – 2-е изд., перераб. и доп. – М.:КолосС, 2011. – 512 с.
3. Ерохин М.Н. Подъемно-транспортные машин/ М.Н. Ерохин. М.: КолосС, 2010. – 336 с.
4. Ерохин М.Н., Казанцев С.П. Детали машин: сборник контрольных тестов и задач. – М.: ФГБОУ ВПО МГАУ, 2014. – 90 с.

## 8.2 Перечень программного обеспечения и информационных справочных систем (при необходимости) для выполнения курсовой работы

Перечень программного обеспечения и информационных справочных систем, применяемых в процессе обучения дисциплины «Детали машин и основы конструирования» при проведении лекционных занятий представлен в таблице 13.

Выполнение графической части курсового проекта возможно при помощи следующего программного обеспечения: Компас – 3D-V16, AutoCAD-2018.

### Перечень программного обеспечения

№ п/п	Наименование раздела учебной дисциплины (модуля)	Наименование программы	Тип программы	Автор	Год разработки
1	Раздел 4. Основы конструирования	Компас – 3D-V16	Обучающая	Аскон	2016
2	Все разделы дисциплины	PowerPoint	Обучающая	Microsoft	2016

## Приложение А

### Пример оформления титульного листа курсового проекта



МИНИСТЕРСТВО СЕЛЬСКОГО ХОЗЯЙСТВА РОССИЙСКОЙ ФЕДЕРАЦИИ  
ФЕДЕРАЛЬНОЕ ГОСУДАРСТВЕННОЕ БЮДЖЕТНОЕ ОБРАЗОВАТЕЛЬНОЕ УЧРЕЖДЕНИЕ ВЫСШЕГО ОБРАЗОВАНИЯ  
«РОССИЙСКИЙ ГОСУДАРСТВЕННЫЙ АГРАРНЫЙ УНИВЕРСИТЕТ

—  
МСХА имени К.А. ТИМИРЯЗЕВА»  
(ФГБОУ ВО РГАУ - МСХА имени К.А. Тимирязева)

Институт механики и энергетики имени В.П. Горякина  
Кафедра «Сопротивление материалов и детали машин»

Детали машин и основы конструирования

### КУРСОВАЯ РАБОТА

на тему:

«ПРОЕКТИРОВАНИЕ ПРИВОДА К ЛЕНТОЧНОМУ КОНВЕЙЕРУ»

Выполнил  
обучающийся ... курса... группы

\_\_\_\_\_

ФИО

Дата регистрации КП  
на кафедре \_\_\_\_\_

Допущен (а) к защите

Руководитель:

\_\_\_\_\_

ученая степень, ученое звание, ФИО

Члены комиссии:

\_\_\_\_\_

ученая степень, ученое звание, ФИО

\_\_\_\_\_

подпись

\_\_\_\_\_

ученая степень, ученое звание, ФИО

\_\_\_\_\_

подпись

\_\_\_\_\_

ученая степень, ученое звание, ФИО

\_\_\_\_\_

подпись

Оценка \_\_\_\_\_

Дата защиты \_\_\_\_\_

Москва, 201\_

## Приложение Б Примерная форма задания

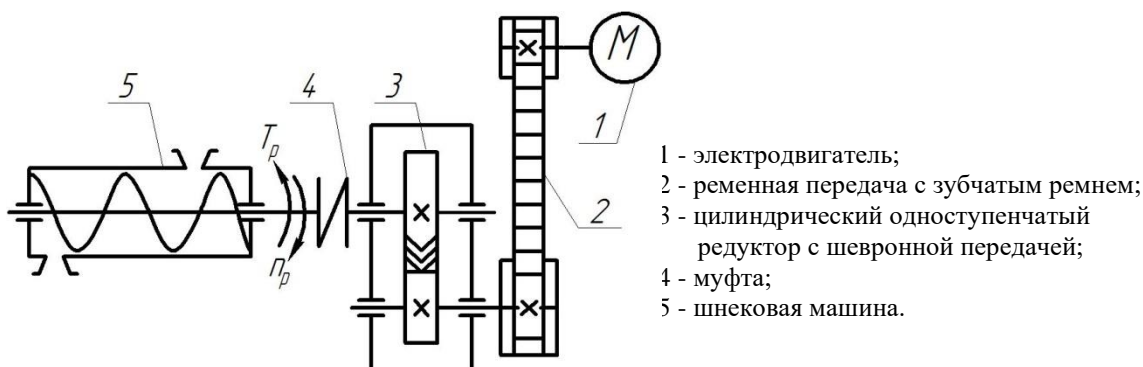
МИНИСТЕРСТВО СЕЛЬСКОГО ХОЗЯЙСТВА  
РОССИЙСКОЙ ФЕДЕРАЦИИ  
Российский государственный аграрный университет – МСХА  
имени К.А. Тимирязева

Институт механики и энергетики имени В.П. Горякина  
Кафедра «Сопротивление материалов и детали машин»

### ЗАДАНИЕ НА КУРСОВУЮ РАБОТУ

Студент \_\_\_\_\_

1. Тема. «Проектирование привода к шнековой машине для мойки мелких деталей»
2. Срок представления проекта к защите \_\_\_\_\_
3. Исходные данные для проектирования:
  - 3.1. Кинематическая схема привода шнековой машины для мойки мелких деталей.



3.8.

3.9.

**Исходные данные:**  $T_p = \underline{\hspace{2cm}}$  Нм – момент сопротивления на рабочем валу шнековой машины для мойки мелких деталей;  $n_p \underline{\hspace{2cm}}$  мин<sup>-1</sup> – требуемая частота вращения рабочего вала машины.

#### Разработать:

1. Компоновку одноступенчатого цилиндрического редуктора, поз. 3.
2. Рабочие чертежи двух деталей.
3. Общий вид привода.
4. Подобрать по стандарту муфту цепную, поз. 4.

Руководитель проекта \_\_\_\_\_  
(дата, подпись)

\_\_\_\_\_ (инициалы, фамилия)

Задание принял \_\_\_\_\_  
(дата, подпись)

« \_\_\_ » \_\_\_\_\_ 201\_\_ г.

**Приложение В**  
**Примерная форма рецензии на курсовую работу**

**РЕЦЕНЗИЯ**

на курсовую работу обучающегося  
Федерального государственного бюджетного образовательного учреждения  
высшего образования «Российский государственный аграрный университет  
– МСХА имени К.А. Тимирязева»

Институт \_\_\_\_\_  
Кафедра «Соппротивление материалов и детали машин»  
Обучающийся \_\_\_\_\_  
Курс \_\_\_\_\_  
Группа \_\_\_\_\_  
Направление \_\_\_\_\_  
Направленность \_\_\_\_\_  
Учебная дисциплина «Детали машин и основы конструирования»  
Тема курсового проекта \_\_\_\_\_

**Полнота раскрытия темы:**

\_\_\_\_\_  
\_\_\_\_\_  
\_\_\_\_\_

**Оформление:** \_\_\_\_\_

\_\_\_\_\_  
\_\_\_\_\_

**Замечания:** \_\_\_\_\_

\_\_\_\_\_  
\_\_\_\_\_  
\_\_\_\_\_

Курсовая работа отвечает предъявляемым к ней требованиям и заслуживает \_\_\_\_\_ оценки.  
(отличной, хорошей, удовлетворительной, не удовлетворительной)

Рецензент \_\_\_\_\_  
(фамилия, имя, отчество, уч.степень, уч.звание, должность, место работы)

Дата: « \_\_\_\_ » \_\_\_\_\_ 20 \_\_\_\_ г.                      Подпись: \_\_\_\_\_

## Приложение Г

### Пример заполнения основной надписи (штампа) на чертежах

В графе 1 основной надписи (рис. 4) указывается название документа – «Расчетно-пояснительная записка». В графе 2 (рис. 4) – обозначение документа (шифр), например СМДМ 98.18.02.11.01.00, который обозначает: СМДМ – наименование кафедры «Соппротивление материалов и детали машин»; 98 - код кафедры; 18 – год выполнения проекта; 02 – номер задания; 11 – номер варианта числовых исходных данных; 01 – номер листа. Все остальные графы заполняют подобно графам основной надписи на листах чертежей. Оглавление расчетно-пояснительной записки: введение, разделы расчетной части, заключение и список использованной литературы начинают с нового листа. Нумерация страниц начинается с титульного листа, но номер на нем не ставится.



Рис. 4. Основная надпись по ГОСТ 2.10468 для первых листов чертежей и схем





Рис. 5. Основная надпись по ГОСТ 2.104-68 для первого листа текстовых документов и спецификаций

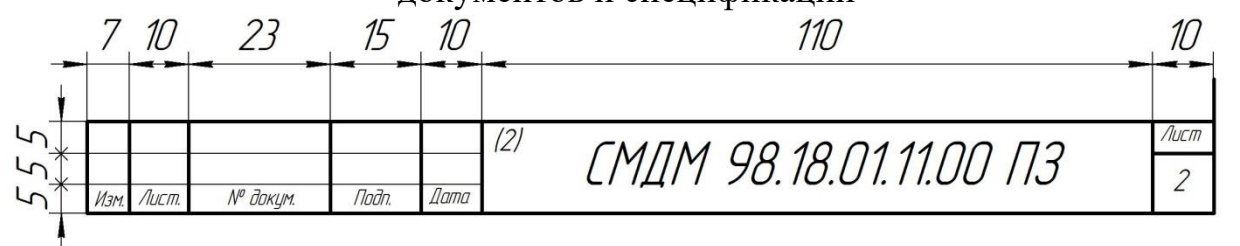


Рис. 6. Надпись для последующих листов текстовых документов, чертежей (схем) и спецификаций

Разработчик (и):

Казанцев С.П., д.т.н., профессор \_\_\_\_\_

Игнаткин И.Ю., д.т.н., профессор \_\_\_\_\_

Скороходов Д.М., к.т.н., доцент \_\_\_\_\_

«29» августа 2022 г.

## РЕЦЕНЗИЯ

**на методические указания к выполнению курсовой работы  
Б1.О.15 «Детали машин и основы конструирования» ОПОП ВО по направлению  
23.03.03 – «Эксплуатация транспортно-технологических машин и комплексов»  
Направленность: «Автомобильный сервис»  
(квалификация выпускника – бакалавр)**

Чепуриной Екатериной Леонидовной, доктором технических наук, доцентом кафедры инженерной и компьютерной графики ФГБОУ ВО РГАУ-МСХА имени К.А. Тимирязева, кандидатом технических наук ФГБОУ ВО «Российский государственный аграрный университет – МСХА имени К.А. Тимирязева», (далее по тексту рецензент), проведена рецензия методических указаний к выполнению курсовой работы дисциплины «Детали машин и основы конструирования» ОПОП ВО по направлению 23.03.03 «Эксплуатация транспортно-технологических машин и комплексов», направленность «Автомобильный сервис» (бакалавриат) разработанной в ФГБОУ ВО «Российский государственный аграрный университет – МСХА имени К.А. Тимирязева», на кафедре «Сопротивление материалов и детали машин» (разработчики – д.т.н., профессор кафедры «Сопротивление материалов и детали машин» Казанцев С.П., д.т.н., профессор кафедры «Сопротивление материалов и детали машин» Игнаткин И.Ю. и к.т.н., доцент кафедры «Сопротивление материалов и детали машин» Скороходов Д.М.).

Разработчиками представлен комплект документов, включающий:

перечень компетенций, которыми должен овладеть студент в результате освоения дисциплины;

описание показателей и критериев оценивания компетенций, а также шкал оценивания;

типовые контрольные задания или иные материалы, необходимые для оценки результатов освоения дисциплины;

методические материалы, определяющие процедуры оценивания результатов освоения дисциплины.

Рассмотрев представленные на рецензию материалы, рецензент пришел к следующим выводам:

1. Структура и содержание МУ для подготовки бакалавра соответствует требованиям, предъявляемым к структуре, содержанию фондов оценочных средств ОПОП ВО.

А именно:

1.1 Перечень компетенций, которыми должны овладеть студенты в результате освоения дисциплины соответствует ФГОС ВО.

1.2 Показатели и критерии оценивания компетенций, а также шкалы оценивания обеспечивают возможность проведения всесторонней оценки результатов обучения, уровней сформированности компетенций.

1.3 Контрольные задания и иные материалы оценки результатов освоения дисциплины разработаны на основе принципов оценивания: определённости, однозначности, надёжности; соответствует требованиям к составу и взаимосвязи оценочных средств, полноте по количественному составу оценочных средств и позволяют объективно оценить результаты обучения, уровни сформированности компетенций.

1.4 Методические материалы содержат чётко сформулированные рекомендации по проведению процедуры оценивания результатов обучения, сформированности компетенций.

2. Направленность ОМД «Детали машин и основы конструирования» соответствует целям ОПОП ВО по направлению 23.03.03 – Эксплуатация транспортно-технологических машин и комплексов, направленность «Автомобильный сервис» профессиональным стандартам будущей профессиональной деятельности студента.

Объём МУ соответствует учебному плану подготовки.

4. По качеству МУ в целом обеспечивают объективность и достоверность результатов при проведении оценивания с различными целями.

Таким образом, структура, содержание, направленность, объём и качество МУ «Детали машин и основы конструирования» для подготовки бакалавров по направлению 23.03.03 – «Эксплуатация транспортно-технологических машин и комплексов», направленность «Автомобильный сервис».

### ОБЩИЕ ВЫВОДЫ

На основании проведенной рецензии можно сделать заключение, что методические указания по выполнению курсовой работы по дисциплине «Детали машин и основы конструирования» для подготовки бакалавров по направлению 23.03.03 – Эксплуатация транспортно-технологических машин и комплексов, направленность «Автомобильный сервис», разработанная доктором технических наук, профессором кафедры «Сопротивление материалов и деталей машин» Казанцевым С.П., доктором технических наук, доцентом кафедры «Сопротивление материалов и детали машин» Игнаткиным И.Ю. и кандидатом технических наук, доцентом кафедры «Сопротивление материалов и детали машин» Скороходовым Д.М. соответствует требованиям ФГОС ВО, современным требованиям экономики, рынка труда и позволит при её реализации успешно обеспечить формирование заявленных компетенций.

**Рецензент:** Чепурина Е.Л., доктор технических наук, доцент кафедры инженерной и компьютерной графики ФГБОУ ВО «Российский государственный аграрный университет – МСХА имени К.А. Тимирязева»

  
(подпись)

«22» августа 2022 г.