

Документ подписан простой электронной подписью

Информация о владельце:

ФИО: Апатенко Александр Сергеевич

Должность: И.о. директора института механики и энергетики имени В.П. Горячкина

Дата подписания: 01.11.2023 09:37:59

Уникальный идентификатор документа:

966df42f20792acafec08710f984d66d010981da



МИНИСТЕРСТВО СЕЛЬСКОГО ХОЗЯЙСТВА РОССИЙСКОЙ ФЕДЕРАЦИИ

ФЕДЕРАЛЬНОЕ ГОСУДАРСТВЕННОЕ БЮДЖЕТНОЕ ОБРАЗОВАТЕЛЬНОЕ УЧРЕЖДЕНИЕ ВЫСШЕГО ОБРАЗОВАНИЯ

«РОССИЙСКИЙ ГОСУДАРСТВЕННЫЙ АГРАРНЫЙ УНИВЕРСИТЕТ –

МСХА имени К.А. ТИМИРЯЗЕВА»

(ФГБОУ ВО РГАУ - МСХА имени К.А. Тимирязева)

Институт механики и энергетики имени В.П. Горячкина
Кафедра метрологии, стандартизации и управления качеством

УТВЕРЖДАЮ:
И.о. директора института механики
и энергетики имени В. П. Горячкина
А.С. Апатенко
«*AS*» *01.11.2023* 2023 г.

РАБОЧАЯ ПРОГРАММА УЧЕБНОЙ ДИСЦИПЛИНЫ

Б1.О.15 МЕТРОЛОГИЯ, СТАНДАРТИЗАЦИЯ И СЕРТИФИКАЦИЯ

для подготовки бакалавров

ФГОС ВО

Направление 35.03.06 – Агроинженерия

Направленность – Автоматизация и роботизация технологических процессов;
Электрооборудование и электротехнологии

Курс 2

Семестр 4

Форма обучения – очная

Год начала подготовки – 2023

Москва, 2023

Разработчик: д.т.н., доцент Н. Ж. Шкаруба
Рецензент: д.т.н., доцент С. К. Тойгамбаев

26.06.2023 Шкаруба 2023 г.
Тойгамбаев «26» июня 2023 г.

Программа составлена в соответствии с требованиями ФГОС ВО, профессионального стандарта и учебного плана по направлению 35.03.06.

Программа обсуждена на заседании кафедры «Метрология, стандартизация и управление качеством» протокол №12/06/23 от «26» июня 2023 г.

Зав. кафедрой метрологии, стандартизации и управления качеством
д.т.н., проф. О.А. Леонов

О.А. Леонов «26» июня 2023 г.

Согласовано:

Председатель учебно-методической комиссии института механики и энергетики имени В.П. Горячкина
д.т.н, проф. О. Н. Дидманидзе

О.Н. Дидманидзе протокол №15 от «28» июня 2023 г.

Руководитель ОПОП по направлению 35.03.06 «Агроинженерия»
к.т.н., доц. О.П. Андреев

О.П. Андреев «5» сентября 2023 г.

Заведующий выпускающей кафедрой «Автоматизация и роботизация технологических процессов имени акад. И.Ф. Бородина»

д.т.н., проф. В.Ф. Сторчевой В.Ф. Сторчевой «12» сентября 2023 г.

Заведующий отделом комплектования ЦНБ

Ермилов

Содержание

| | |
|--|----|
| АННОТАЦИЯ..... | 4 |
| 1. ЦЕЛИ ОСВОЕНИЯ ДИСЦИПЛИНЫ | 5 |
| 2. МЕСТО ДИСЦИПЛИНЫ В УЧЕБНОМ ПРОЦЕССЕ..... | 5 |
| 3. ПЕРЕЧЕНЬ ПЛАНИРУЕМЫХ РЕЗУЛЬТАТОВ ОБУЧЕНИЯ ПО ДИСЦИПЛИНЕ, СООТНЕСЕННЫХ С ПЛАНИРУЕМЫМИ РЕЗУЛЬТАТАМИ ОСВОЕНИЯ ОБРАЗОВАТЕЛЬНОЙ ПРОГРАММЫ..... | 6 |
| 4. СТРУКТУРА И СОДЕРЖАНИЕ ДИСЦИПЛИНЫ | 6 |
| 4.1 РАСПРЕДЕЛЕНИЕ ТРУДОЁМКОСТИ ДИСЦИПЛИНЫ ПО ВИДАМ РАБОТ | 6 |
| 4.2 СОДЕРЖАНИЕ ДИСЦИПЛИНЫ | 10 |
| 4.3 ЛЕКЦИИ И ЛАБОРАТОРНЫЕ ЗАНЯТИЯ..... | 13 |
| 4.4 ПЕРЕЧЕНЬ ВОПРОСОВ ДЛЯ САМОСТОЯТЕЛЬНОГО ИЗУЧЕНИЯ ДИСЦИПЛИНЫ | 16 |
| 5. ОБРАЗОВАТЕЛЬНЫЕ ТЕХНОЛОГИИ | 17 |
| 6. ТЕКУЩИЙ КОНТРОЛЬ УСПЕВАЕМОСТИ И ПРОМЕЖУТОЧНАЯ АТТЕСТАЦИЯ . | 18 |
| ПО ИТОГАМ ОСВОЕНИЯ ДИСЦИПЛИНЫ | 18 |
| 6.1. Типовые контрольные задания или иные материалы, необходимые для оценки знаний, умений и навыков и (или) опыта деятельности | 18 |
| 6.2 Описание показателей и критериев контроля успеваемости, описание шкал оценивания | 43 |
| 7. УЧЕБНО-МЕТОДИЧЕСКОЕ И ИНФОРМАЦИОННОЕ ОБЕСПЕЧЕНИЕ ДИСЦИПЛИНЫ | 45 |
| 7.1 Основная литература | 45 |
| 7.2 Дополнительная литература..... | 45 |
| 7.3 Нормативные правовые акты | 46 |
| 8. ПЕРЕЧЕНЬ РЕСУРСОВ ИНФОРМАЦИОННО-ТЕЛЕКОММУНИКАЦИОННОЙ СЕТИ «ИНТЕРНЕТ», НЕОБХОДИМЫХ ДЛЯ ОСВОЕНИЯ ДИСЦИПЛИНЫ | 46 |
| 9. ОПИСАНИЕ МАТЕРИАЛЬНО-ТЕХНИЧЕСКОЙ БАЗЫ, НЕОБХОДИМОЙ ДЛЯ ОСУЩЕСТВЛЕНИЯ ОБРАЗОВАТЕЛЬНОГО ПРОЦЕССА ПО ДИСЦИПЛИНЕ..... | 46 |
| 10. МЕТОДИЧЕСКИЕ РЕКОМЕНДАЦИИ СТУДЕНТАМ ПО ОСВОЕНИЮ ДИСЦИПЛИНЫ | 48 |
| 11. МЕТОДИЧЕСКИЕ РЕКОМЕНДАЦИИ ПРЕПОДАВАТЕЛЯМ ПО ОРГАНИЗАЦИИ . | 48 |
| ОБУЧЕНИЯ ПО ДИСЦИПЛИНЕ..... | 48 |

Аннотация
рабочей программы дисциплины
Б1.О.15 «Метрология, стандартизация и сертификация»
для подготовки специалистов по направлению 35.03.06 «Агроинженерия» направленности
«Автоматизация и роботизация технологических процессов»,
«Электрооборудование и электротехнологии».

Целью освоения дисциплины «Метрология, стандартизация и сертификация» является освоение студентами теоретических и практических знаний и приобретение умений и навыков для: проведения и оценивания результатов измерений; организации контроля качества и управления технологическими процессами; обработки результатов экспериментальных исследований; использовании технических средств для определения параметров технологических процессов и качества продукции. Изучение дисциплины интегрировано с онлайн курсом «Метрология, стандартизация и сертификация» размещенном на платформе Moodle, таким образом студенты в результате освоения дисциплины приобретают умение и навыки работать с новыми цифровыми технологиями и инструментами.

Место дисциплины в учебном плане: дисциплина включена в обязательную часть блока Б1 учебного плана по направлению подготовки 35.03.06 «Агроинженерия» направленности «Автоматизация и роботизация технологических процессов», «Электрооборудование и электротехнологии» реализуется в 4 семестре 2 курса.

Требования к результатам освоения дисциплины: в результате изучения данной дисциплины у студента должны быть сформированы следующие компетенции (индикаторы достижения компетенции): **УК-2 (УК-2.2); ОПК-1 (ОПК-1.2); ОПК-5 (ОПК-5.1); ОПК-7 (ОПК-7.1).**

Краткое содержание дисциплины:

Метрология. Основные термины и понятия метрологии. Единицы величин, их эталоны и классификация измеряемых величин. Классификация погрешностей: методические, инструментальные, личные, мультипликативные и аддитивные, систематические и случайные, грубые, в статическом и динамическом режиме измерения, основные и дополнительные. Средства измерений: метрологические характеристики; нормирование погрешности; классы точности. Формы представления результатов измерений. Интервальная оценка измеряемой величины при обработке многократных измерений. Обработка результатов косвенных измерений. Понятие метрологического обеспечения единства измерений. Обработка результатов измерений. Основы метрологического обеспечения. Правовые основы обеспечения единства измерений.

Стандартизация норм взаимозаменяемости. Основные положения Федерального закона «О стандартизации в Российской Федерации». Основные положения системы стандартизации (СС РФ).

Подтверждение соответствия (сертификация). Основные цели, задачи и объекты подтверждения соответствия. Схемы и системы подтверждения соответствия. Основы сертификационных испытаний. Государственный контроль и надзор. Международная деятельность в области подтверждения соответствия

Общая трудоемкость дисциплины: 2 зачетные единицы (72 часа).

Промежуточный контроль: зачет.

1. Цели освоения дисциплины

Целью освоения дисциплины «Метрология, стандартизация и сертификация» является освоение студентами теоретических и практических знаний и приобретение умений и навыков для: проведения и оценивания результатов измерений; организации контроля качества и управления технологическими процессами; обработки результатов экспериментальных исследований; использовании технических средств для определения параметров технологических процессов и качества продукции. Изучение дисциплины интегрировано с онлайн курсом «Метрология, стандартизация и сертификация» размещенном на платформе Moodle, таким образом студенты в результате освоения дисциплины приобретают умение и навыки работать с новыми цифровыми технологиями и инструментами.

2. Место дисциплины в учебном процессе

Дисциплина «Метрология, стандартизация и сертификация» включена в обязательную часть блока Б1 учебного плана по направлению подготовки 35.03.06 «Агроинженерия» направленности «Автоматизация и роботизация технологических процессов», «Электрооборудование и электротехнологии».

Предшествующими курсами, на которых непосредственно базируется дисциплина «Метрология, стандартизация и сертификация» являются:

«Физика» – знать фундаментальные разделы физики (2, 3, 4 семестр).

«Математика» – уметь использовать математический аппарат для обработки технической информации и анализа данных основные понятия и методы математического анализа, теории дифференциальных уравнений, теории вероятности и теории математической статистики, статистических методов обработки экспериментальных данных (1, 2, 3 семестр);

«Начертательная геометрия» – методы выполнения эскизов и технических чертежей стандартных деталей и сборочных единиц (1 семестр);

«Инженерная графика» – методы выполнения эскизов и технических чертежей стандартных деталей и сборочных единиц (2 семестр);

«Информатика и цифровые технологии» – уметь пользоваться глобальными информационными ресурсами и современными средствами телекоммуникаций (2, 3 семестр).

Дисциплина «Метрология, стандартизация и сертификация» является основополагающей для изучения следующих дисциплин:

«Электрические машины» – выбор средств и методов измерений, обработка результатов измерений (5, 6 семестр);

«Основы взаимозаменяемости и технические измерения» – выбор и использование средств измерений (5 семестр).

Рабочая программа дисциплины «Метрология, стандартизация и сертификация» для инвалидов и лиц с ограниченными возможностями здоровья разрабатывается индивидуально с учетом особенностей психофизического развития, индивидуальных возможностей и состояния здоровья таких обучающихся.

3. Перечень планируемых результатов обучения по дисциплине, соотнесенных с планируемыми результатами освоения образовательной программы

Изучение данной учебной дисциплины направлено на формирование у обучающихся компетенций, представленных в таблице 1.

4. Структура и содержание дисциплины

4.1 Распределение трудоёмкости дисциплины по видам работ

Общая трудоёмкость дисциплины составляет 2 зач.ед. (72 часа), их распределение по видам работ представлено в таблице 2.

Таблица 2

Распределение трудоёмкости дисциплины по видам работ

| Вид учебной работы | Трудоёмкость, час. |
|--|--------------------|
| Общая трудоёмкость дисциплины по учебному плану | 72 |
| 1. Контактная работа: | 44,25 |
| Аудиторная работа | 44,25 |
| <i>в том числе:</i> | |
| <i>лекции (Л)</i> | 14 |
| <i>лабораторные занятия (ЛЗ)</i> | 30 |
| <i>контактная работа на промежуточном контроле (КРА)</i> | 0,25 |
| 2. Самостоятельная работа (СРС) | 27,75 |
| <i>Самостоятельное изучение разделов дисциплины</i> | 6 |
| <i>Подготовка к тестированию и онлайн тестирование на платформе sdo.timacad.ru</i> | 12,75 |
| <i>Подготовка к зачету (контроль)</i> | 9 |
| Вид промежуточного контроля: | <i>Зачёт</i> |

Таблица 1

Требования к результатам освоения учебной дисциплины

| № п/п | Индекс компетенции | Содержание компетенции (или её части) | Код и содержание индикатора достижения компетенции (или её части) | В результате изучения учебной дисциплины обучающиеся должны: | | |
|-------|--------------------|---|--|--|--|--|
| | | | | знать | уметь | владеть |
| 1. | УК-2 | Способен определить круг задач в рамках поставленной цели и выбирать оптимальные способы их решения, исходя из действующих правовых норм, имеющих ресурсы и ограничений | УК-2.2 – проектирует решение конкретной задачи проекта, выбирая оптимальный способ ее решения, исходя из действующих правовых норм и имеющих ресурсы и ограничений | нормативно-правовую базу в сфере метрологии, стандартизации и сертификации; | использовать нормативные документы в профессиональной сфере; находить необходимую нормативную документацию в сети Интернет с применением цифровых инструментов (Google, Yahoo, Alta Vista, Excite, Hot Bot, Lycos, Яндекс, Rambler, Апорт) | навыками работы с нормативно-правовой документацией; владеет навыками проверки актуальности статуса нормативных документов в сети Интернет с применением цифровых инструментов (Google, Yahoo, Alta Vista, Excite, Hot Bot, Lycos, Яндекс, Rambler, Апорт) |
| 2. | ОПК-1 | Способен решать типовые задачи профессиональной деятельности на основе знаний основных законов математических и естественных наук с применением инфор- | ОПК-1.2 – использует знания основных законов математических и естественных наук для решения стандартных задач в агроинженерии. | основы метрологического обеспечения; классификацию и основные метрологические характеристики технических средств (средств измерений), используемых для | выбирать средства измерения для определения параметров технологических процессов и качества продукции; осуществлять поиск необходимых средств | навыками оценки параметров технологических процессов и качества продукции, в том числе с помощью программных продуктов (например, Excel); |

| № п/п | Индекс компетенции | Содержание компетенции (или её части) | Код и содержание индикатора достижения компетенции (или её части) | В результате изучения учебной дисциплины обучающиеся должны: | | |
|-------|--------------------|--|---|---|--|---|
| | | | | знать | уметь | владеть |
| | | мационно-коммуникационных технологий | | определения параметров технологических процессов и качества продукции в сельском хозяйстве; информационные поисковые системы Интернета; программы для работы с электронными таблицами и текстовыми файлами (табличные и текстовые редакторы, например Excel и Word) | измерений и их метрологических характеристик в сети Интернет с применением цифровых инструментов (Google, Yahoo, Alta Vista, Excite, Hot Bot, Lycos, Yandex, Rambler, Апорт); создавать и загружать файлы различных форматов на платформу Moodle | оформлять результаты текстовыми файлами с помощью программных продуктов (например, Word). |
| 3. | ОПК-5 | Способен участвовать в проведении экспериментальных исследований в профессиональной деятельности | ОПК-5.1 – использует современные методы экспериментальных исследований и испытаний в профессиональной деятельности. | единицы величин, их эталоны и классификация измеряемых величин; основные методы и принципы измерения, технические средства измерения; методики обработки результатов наблюдений (измерений); программы для работы с | обрабатывать результаты однократных и многократных прямых и косвенных измерений; создавать и загружать файлы различных форматов на платформу Moodle | навыками проведения и обработки результатов измерений, в том числе с помощью программных продуктов (например, Excel); оформлять результаты текстовыми файлами с помощью программных продуктов |

| № п/п | Индекс компетенции | Содержание компетенции (или её части) | Код и содержание индикатора достижения компетенции (или её части) | В результате изучения учебной дисциплины обучающиеся должны: | | |
|-------|--------------------|---|--|--|--|---|
| | | | | знать | уметь | владеть |
| | | | | электронными таблицами и текстовыми файлами (табличные и текстовые редакторы, например Excel и Word) | | (например, Word). |
| 4. | ОПК-7 | Способен понимать принципы работы современных информационных технологий и использовать их для задач профессиональной деятельности | ОПК-7.1 Алгоритмизирует решение задач и реализует алгоритмы с использованием программных средств | методики обработки результатов наблюдений (измерений); программы для работы с электронными таблицами и текстовыми файлами (табличные и текстовые редакторы, например Excel и Word) | обрабатывать результаты однократных и многократных прямых и косвенных измерений с использованием программных средств; создавать и загружать файлы различных форматов на платформу Moodle | навыками обработки результатов измерений с помощью программных продуктов (например, Excel); оформлять результаты текстовыми файлами с помощью программных продуктов (например, Word). |

4.2 Содержание дисциплины

Таблица 3

Тематический план учебной дисциплины

| Наименование разделов и тем дисциплин | Всего | Аудиторная работа | | | Внеаудиторная работа СР |
|--|--------------|-------------------|-----------|-------------|-------------------------|
| | | Л | ЛЗ | ПКР | |
| Раздел 1. «Метрология» | 54,75 | 10 | 30 | – | 14,75 |
| Тема 1.1. Основные термины и понятия метрологии | 5 | 1 | 2 | – | 2 |
| Тема 1.2. Единицы величин, их эталоны и классификация измеряемых величин | 4 | – | 2 | – | 2 |
| Тема 1.3. Погрешности измерений | 15 | 3 | 8 | – | 4 |
| Тема 1.4. Средства измерений | 14,75 | 2 | 8 | – | 4,75 |
| Тема 1.5. Обработка результатов измерений | 12 | 2 | 10 | – | – |
| Тема 1.6. Основы метрологического обеспечения. | 1 | 1 | – | – | – |
| Тема 1.7. Правовые основы обеспечения единства измерений | 3 | 1 | – | – | 2 |
| Раздел 2. «Стандартизация» | 6 | 2 | – | – | 4 |
| Тема 2.1. Основные цели, задачи и объекты стандартизации | 3 | 1 | – | – | 2 |
| Тема 2.2. Научно-методические основы стандартизации | 0,5 | 0,5 | – | – | – |
| Тема 2.3. Система стандартизации РФ | 2,5 | 0,5 | – | – | 2 |
| Раздел 3. «Подтверждение соответствия (сертификация)» | 2 | 2 | – | – | 2 |
| Тема 3.1. Основные цели, задачи и объекты подтверждения соответствия | 3 | 1 | – | – | 2 |
| Тема 3.2. Схемы и системы подтверждения соответствия | 0,5 | 0,5 | – | – | – |
| Тема 3.3. Государственный контроль и надзор | 0,5 | 0,5 | – | – | – |
| <i>Контактная работа на промежуточном контроле (КРА)</i> | 0,25 | – | – | 0,25 | – |
| <i>Подготовка к зачету (контроль)</i> | 9 | – | – | – | 9 |
| Итого по дисциплине | 72 | 14 | 30 | 0,25 | 27,75 |

Раздел 1. Метрология

Тема 1.1. Основные термины и понятия метрологии.

Основные понятия, связанные с объектами измерения: свойство, физическая величина, количественные и качественные проявления свойств объек-

тов измерений и их отображения на шкалы измерений. Виды шкал и их особенности: шкалы наименований, порядка, интервалов и отношений. Единица величины, основной принцип измерения, результат измерения, погрешность результата измерения. Истинное и действительное значение измеряемой величины. Понятие измерение. Основное уравнение измерений. Виды и методы измерений. Форма записи результата измерения.

Тема 1.2. Единицы величин, их эталоны и классификация измеряемых величин.

Принципы разделения величин на основные и производные. Система единиц СИ: основные и дополнительные единицы и их определения. Кратные и дольные единицы. Формирование единиц и размерностей производных единиц. Классификация измеряемых величин. Эталоны и стандартные образцы.

Тема 1.3. Погрешности измерений.

Структурная схема измерения и формирования погрешности. Классификация погрешностей: методические, инструментальные, личные, мультипликативные и аддитивные, систематические и случайные, грубые, в статическом и динамическом режиме измерения, основные и дополнительные. Алгоритмы определения составляющих и суммарной погрешности. Законы распределения результатов и погрешностей измерений. Экспериментальные способы определения составляющих и суммарной погрешности в статическом режиме измерения. Способы исключения и уменьшения систематических и случайных погрешностей. Цифровые инструменты и технологии, используемые для обнаружения и исключения погрешностей измерений

Тема 1.4. Средства измерений.

Основные понятия, связанные со средствами измерения (СИ): классификация СИ, классификация математических моделей аналоговых СИ (статическая и динамическая характеристики и их влияние на характер измерения). Метрологические характеристики СИ. Нормирование погрешности средств измерения. Классы точности СИ.

Тема 1.5. Обработка результатов измерений

Формы представления результатов измерений. Использование априорной и апостериорной информации для оценивания погрешностей измерений. Алгоритмы обработки многократных измерений постоянной величины: некоррелированных равноточных и неравноточных и коррелированных равноточных. Алгоритм обработки независимых многократных измерений переменной измеряемой величины. Интервальная оценка измеряемой величины при обработке многократных измерений. Точечная и интервальная оценка дисперсии результата многократных измерений. Обработка результатов совместных измерений на основе метода наименьших квадратов. Обработка результатов косвенных измерений. Цифровые инструменты и технологии, используемые для обработки результатов измерений.

Тема 1.6. Основы метрологического обеспечения.

Понятие метрологического обеспечения единства измерений. Воспроизведение и передача размеров единиц физических величин. Научные организаци-

онные и технические основы метрологического обеспечения контроля качества. Организация и обеспечение метрологического обслуживания средств измерений. Компьютерные программы и цифровые технологии, используемые для метрологического обеспечения производства.

Тема 1.7. Правовые основы обеспечения единства измерений

Основные понятия, используемые в Законе РФ «Об обеспечении единства измерений»: метрологическая служба, метрологический надзор, поверка и калибровка средств измерений, сертификат об утверждении типа средств измерений, сертификат о калибровке, лицензия на изготовление средств измерений. Задачи и структура Метрологической службы. Задачи, сфера деятельности и правовые основы Государственного контроля и надзора.

Раздел 2. Стандартизация норм взаимозаменяемости

Тема 2.1. Стандартизация. Понятие о взаимозаменяемости

Основные положения Федерального закона «О стандартизации в Российской Федерации». Объекты стандартизации. История развития стандартизации и пути ее развития в России. Основные направления формирования стандартизации как научного направления. Стандартизация в условиях развитых рыночных отношений и ее экономические, социальные и коммуникативные функции. Роль стандартизации в повышении качества, безопасности и конкурентоспособности продукции, становлении научно-технического и экономического сотрудничества и развития торговых связей.

Тема 2.2. Научно-методические основы стандартизации

Математические модели и методы, применяемые в теории стандартизации. Система предпочтительных чисел, теория параметрических рядов. Особенности выбора линейных размеров. Ряды нормальных линейных размеров основного применения, дополнительные размеры. Ряды E, особенности образования и область применения. Задачи оптимизации одномерных и многомерных параметрических рядов. Статистические и вероятностные методы, экономико-математическое моделирование и прогнозирование развития объектов стандартизации. Система методов оценки качества и оптимизации параметров объектов стандартизации.

Тема 2.3. Система стандартизации РФ

Основные положения системы стандартизации (СС РФ). Категории и виды стандартов. Классификация и обозначение стандартов. Межотраслевые системы стандартизации как объект СС, их роль в повышении эффективности производства, обеспечении качества, безопасности и конкурентоспособности продукции. Характеристика, содержание и построение основных видов стандартов. Порядок разработки, согласования и утверждения проектов стандартов. Цифровые средства и технологии в стандартизации.

Государственные органы и службы стандартизации, их задачи и направления работы. Технические комитеты по стандартизации. Службы стандартизации в отраслях и на предприятиях.

Правовые основы стандартизации. Основные положения Закона РФ «О техническом регулировании».

Раздел 3. Подтверждение соответствия (сертификация)

Тема 3.1. Основные цели, задачи и объекты подтверждения соответствия

Основные положения Федерального закона «О техническом регулировании». Роль сертификации в обеспечении качества продукции и защите прав потребителя. Обязательная и добровольная сертификация. Сертификация систем качества предприятий, организаций и учреждений на соответствие требований международных стандартов серии ИСО 9000. Основные принципы организации работ по сертификации систем качества. Задачи сертификации с точки зрения межгосударственных, политических, торгово-экономических и социальных экономических отношений. Объекты сертификации – продукция (услуги), процессы, системы качества производства, квалификация персонала. Обязательная и добровольная форма подтверждения соответствия. Цифровые средства и технологии в области подтверждения соответствия.

Тема 3.2. Схемы и системы подтверждения соответствия

Схема сертификации по классификации ИСО. Системы сертификации однородной продукции, для которых применяются одни и те же конкретные стандарты, правила и одинаковые процедуры. Структура системы сертификации. Схемы сертификации продукции и схемы сертификации услуг.

Тема 3.4. Государственный контроль и надзор

Надзор за соблюдением правил обязательной сертификации и за сертифицированной продукцией. Понятие о Государственном Реестре. Информационное обслуживание по данным Реестра. Роль Государственного Реестра в проведении технической политики и управлении сертификацией продукции.

4.3 Лекции и лабораторные занятия

Таблица 4

Содержание лекций, лабораторных занятий и контрольные мероприятия

| № раздела, темы | № и название лекций и лабораторных занятий | Формируемые компетенции (индикатор достижения) | Вид контрольного мероприятия | Кол-во часов |
|---|---|---|---|---------------------|
| <i>Тема 1.</i> Основные термины и понятия метрологии | <i>Лекция № 1.</i> Основные термины и понятия метрологии. | ОПК-1 (ОПК-1.2), ОПК-5 (ОПК-5.1) | проверка конспекта, тестирование на цифровой платформе Moodle | 1 |

| № раздела, темы | № и название лекций и лабораторных занятий | Формируемые компетенции (индикатор достижения) | Вид контрольного мероприятия | Кол-во часов |
|---|--|--|---|--------------|
| | <i>Лабораторная работа № 1.</i> Представления результатов измерения. | ОПК-1 (ОПК-1.2), ОПК-5 (ОПК-5.1) | проверка выполненного задания, тестирование №1 на цифровой платформе Moodle | 2 |
| <i>Тема 1.2.</i> Единицы величин, их этапы и классификация измеряемых величин | <i>Лабораторная работа № 2.</i> Составление уравнения размерности производных единиц. Правила написания единиц согласно ГОСТ 8.417–2002. | ОПК-1 (ОПК-1.2), ОПК-5 (ОПК-5.1) | проверка выполненного задания, тестирование №1 на цифровой платформе Moodle | 2 |
| <i>Тема 1.3.</i> Погрешности измерений | <i>Лекция № 1, № 2.</i> Погрешности измерений. Цифровые инструменты и технологии, используемые для обнаружения и исключения погрешностей измерений | ОПК-1 (ОПК-1.2), ОПК-5 (ОПК-5.1) | проверка конспекта, тестирование на цифровой платформе Moodle | 3 |
| | <i>Лабораторная работа № 3.</i> Интервальная оценка результатов наблюдений. | ОПК-1 (ОПК-1.2), ОПК-5 (ОПК-5.1) | проверка выполненного задания, тестирование №2 на цифровой платформе Moodle | 8 |
| <i>Тема 1.4.</i> Средства измерения | <i>Лекция № 3.</i> Средства измерений. Цифровые средства измерений. | ОПК-1 (ОПК-1.2), ОПК-5 (ОПК-5.1) | проверка конспекта, тестирование на цифровой платформе Moodle | 2 |
| | <i>Лабораторная работа № 4.</i> Параметры и свойства средств измерений | ОПК-1 (ОПК-1.2), ОПК-5 (ОПК-5.1) | проверка выполненного задания, тестирование №3 на цифровой платформе Moodle | 4 |
| | <i>Лабораторная работа № 5.</i> Погрешности средств измерений. Цифровые инструменты и технологии, используемые для оценки погрешностей средств измерений | ОПК-1 (ОПК-1.2), ОПК-5 (ОПК-5.1) | проверка выполненного задания, тестирование №3 на цифровой платформе Moodle | 4 |
| <i>Тема 1.5.</i> Обработка результатов измерений | <i>Лекция № 4.</i> Обработка результатов измерений. Цифровые инструменты и технологии, используемые для | ОПК-1 (ОПК-1.2), ОПК-5 (ОПК-5.1) | проверка конспекта, тестирование на цифровой платформе | 2 |

| № раздела, темы | № и название лекций и лабораторных занятий | Формируемые компетенции (индикатор достижения) | Вид контрольного мероприятия | Кол-во часов |
|---|---|--|--|--------------|
| | обработки результатов измерений. | | Moodl | |
| | <i>Лабораторная работа № 6.</i> Обработка результатов прямых многократных наблюдений (малое число). | ОПК-1 (ОПК-1.2), ОПК-5 (ОПК-5.1) ОПК-7 (ОПК-7.1) | проверка выполненного задания | 4 |
| | <i>Лабораторная работа № 7.</i> Обработка результатов косвенных многократных наблюдений (большое число) | ОПК-1 (ОПК-1.2), ОПК-5 (ОПК-5.1) ОПК-7 (ОПК-7.1) | проверка выполненного задания | 6 |
| <i>Тема 1.6.</i> Основы метрологического обеспечения. | <i>Лекция № 5.</i> Основы метрологического обеспечения. Цифровые программы, используемые для метрологического обеспечения производства. Компьютерные программы и цифровые технологии, используемые для метрологического обеспечения производства. | ОПК-1 (ОПК-1.2), ОПК-5 (ОПК-5.1) | проверка конспекта, тестирование на цифровой платформе Moodl | 1 |
| <i>Тема 1.7.</i> Правовые основы обеспечения единства измерений | <i>Лекция № 5.</i> Правовые основы обеспечения единства измерений | УК-2 (УК-2.2) | проверка конспекта, тестирование на цифровой платформе Moodl | 1 |
| <i>Тема 2.1.</i> Основные цели, задачи и объекты стандартизации | <i>Лекция № 6.</i> Основные цели, задачи и объекты стандартизации | УК-2 (УК-2.2) | проверка конспекта, тестирование на цифровой платформе Moodl | 1 |
| <i>Тема 2.2.</i> Научно-методические основы стандартизации | <i>Лекция № 6.</i> Научно-методические основы стандартизации | УК-2 (УК-2.2) | проверка конспекта, тестирование на цифровой платформе Moodl | 0,5 |
| <i>Тема 2.3.</i> Система стандартизации РФ | <i>Лекция № 6.</i> Система стандартизации РФ. Цифровые средства и технологии в стандартизации. | УК-2 (УК-2.2) | проверка конспекта, тестирование на цифровой платформе | 0,5 |

| № раздела, темы | № и название лекций и лабораторных занятий | Формируемые компетенции (индикатор достижения) | Вид контрольного мероприятия | Кол-во часов |
|--|--|--|--|--------------|
| | | | Moodl | |
| Тема 3.1. Основные цели, задачи и объекты подтверждения соответствия | Лекция № 7. Основные цели, задачи и объекты подтверждения соответствия. Цифровые средства и технологии в области подтверждения соответствия. | УК-2 (УК-2.2) | проверка конспекта, тестирование на цифровой платформе Moodl | 1 |
| Тема 3.2. Схемы и системы подтверждения соответствия | Лекция № 7. Схемы и системы подтверждения соответствия | УК-2 (УК-2.2) | проверка конспекта, тестирование на цифровой платформе Moodl | 0,5 |
| Тема 3.3. Государственный контроль и надзор | Лекция № 7. Государственный контроль и надзор | УК-2 (УК-2.2) | проверка конспекта, тестирование на цифровой платформе Moodl | 0,5 |

4.4 Перечень вопросов для самостоятельного изучения дисциплины

Таблица 5

Перечень вопросов для самостоятельного изучения дисциплины

| № п/п | № раздела и темы | Перечень рассматриваемых вопросов для самостоятельного изучения | Формируемые компетенции (индикатор достижения) |
|---------------------------------------|--|---|--|
| Раздел 1 «Метрология» | | | |
| 1. | Тема 1.7. Правовые основы обеспечения единства измерений | Изучение текста и содержание Федерального закона 102-ФЗ «Об обеспечении единства измерений» | УК-2 (УК-2.2) |
| Раздел 2 «Стандартизация» | | | |
| 2. | Тема 2.1. Стандартизация. Понятие о взаимозаменяемости | Изучение текста и содержание Федерального закона 162-ФЗ «О стандартизации в Российской Федерации» | УК-2 (УК-2.2) |
| Раздел 2 «Подтверждение соответствия» | | | |
| 3. | Тема 3.1. Основные цели, задачи и объекты подтверждения соответствия | Изучение текста и содержание Федерального закона 184-ФЗ «О техническом регулировании» | УК-2 (УК-2.2) |

5. Образовательные технологии

В процессе преподавания применяется, в основном, традиционная (объяснительно-иллюстративная) технология обучения. Согласно учебному плану и графику учебного плана для организации процесса освоения студентами дисциплины используются следующие формы теоретического и практического обучения, соответствующие традиционной (объяснительно-иллюстративной) технологии:

- основные формы теоретического обучения: лекции, индивидуальные консультации;
- основные формы практического обучения: лабораторные работы;
- дополнительные формы организации обучения: самостоятельная работа студентов;
- цифровые технологии (работа с онлайн курсом «Метрология, стандартизация и сертификация» размещенном на платформе Moodle; работа с электронными таблицами и текстовыми файлами (табличные и текстовые редакторы, например, Excel и Word); цифровые инструменты поиска в сети Интернет. (Google, Yahoo, Alta Vista, Excite, Hot Bot, Lycos, Яндекс, Rambler, Апорт).

Таблица 6

Применение активных и интерактивных образовательных технологий

| Тема и форма занятия | | Наименование используемых активных и интерактивных образовательных технологий |
|---|---|---|
| Тема 1.1. <i>Основные термины и понятия метрологии</i> | Л | Информационные и коммуникационные технологии (мультимедиа-лекция) |
| Тема 1.3. <i>Погрешности измерений</i> | Л | Информационные и коммуникационные технологии (мультимедиа-лекция) |
| Тема 1.4. <i>Средства измерения</i> | Л | Информационные и коммуникационные технологии (мультимедиа-лекция) |
| Тема 1.5. <i>Обработка результатов измерений</i> | Л | Информационные и коммуникационные технологии (мультимедиа-лекция) |
| Тема 1.6. <i>Основы метрологического обеспечения.</i> | Л | Информационные и коммуникационные технологии (мультимедиа-лекция) |
| Тема 1.7. <i>Правовые основы обеспечения единства измерений</i> | Л | Информационные и коммуникационные технологии (мультимедиа-лекция) |
| Тема 2.1. <i>Основные цели, задачи и объекты стандартизации</i> | Л | Информационные и коммуникационные технологии (мультимедиа-лекция) |
| Тема 2.2. <i>Научно-методические основы стандартизации</i> | Л | Информационные и коммуникационные технологии (мультимедиа-лекция) |
| Тема 2.3. <i>Система стандартизации РФ</i> | Л | Информационные и коммуникационные технологии (мультимедиа-лекция) |
| Тема 3.1. <i>Основные цели, задачи</i> | Л | Информационные и коммуникационные |

| Тема и форма занятия | | Наименование используемых активных и интерактивных образовательных технологий |
|---|---|---|
| <i>и объекты подтверждения соответствия</i> | | технологии (мультимедиа-лекция) |
| Тема 3.2. <i>Схемы и системы подтверждения соответствия</i> | Л | Информационные и коммуникационные технологии (мультимедиа-лекция) |
| Тема 3.3. <i>Государственный контроль и надзор</i> | Л | Информационные и коммуникационные технологии (мультимедиа-лекция) |

6. Текущий контроль успеваемости и промежуточная аттестация по итогам освоения дисциплины

6.1. Типовые контрольные задания или иные материалы, необходимые для оценки знаний, умений и навыков и (или) опыта деятельности

Контроль знаний студентов проводится в форме текущей и промежуточной аттестации.

Текущая аттестация студентов – оценка знаний и умений проводится постоянно на лабораторных занятиях при проверке правильности выполнения индивидуального задания лабораторной работы, а также с помощью онлайн тестирования (контрольных тестов).

Промежуточная аттестация студентов проводится в форме промежуточного контроля – зачета.

Задания для лабораторных работ, выполняемых на практических занятиях

Лабораторная работа № 1.

Округление погрешности и результатов измерений.

Используя данные таблиц 3, 4 требуется:

- записать кратное или дольное обозначение единиц, используя обозначение приставок,
- выразить производную единицу через основные единицы СИ, используя справочные данные (5);
- составить формулу размерности для заданной единицы.

Таблица 3

Числовое значение физической величины

| Первая цифра варианта | | | | | | | | | |
|-----------------------|-------------------|-------------------|-------------------|--------------------|--------------------|-------------------|--------------------|--------------------|-------------------|
| 0 | 1 | 2 | 3 | 4 | 5 | 6 | 7 | 8 | 9 |
| $5 \cdot 10^3$ | $4 \cdot 10^6$ | $9 \cdot 10^2$ | $7 \cdot 10^9$ | $7 \cdot 10^{12}$ | $4 \cdot 10^{15}$ | $7 \cdot 10^{18}$ | $5 \cdot 10^{21}$ | $2 \cdot 10^3$ | $5 \cdot 10^6$ |
| $4 \cdot 10^{-9}$ | $6 \cdot 10^{-3}$ | $8 \cdot 10^{-2}$ | $4 \cdot 10^{-6}$ | $9 \cdot 10^{-12}$ | $2 \cdot 10^{-21}$ | $7 \cdot 10^{-3}$ | $5 \cdot 10^{-15}$ | $4 \cdot 10^{-24}$ | $2 \cdot 10^{-3}$ |

Таблица 4

Единица измерения физической величины

| Вторая цифра варианта |
|-----------------------|
|-----------------------|

| | | | | | | | | | |
|----|---|----|----|----|----|----|----|----|----|
| 0 | 1 | 2 | 3 | 4 | 5 | 6 | 7 | 8 | 9 |
| Кл | В | Ф | Ом | Вт | См | Вб | Тл | Гн | См |
| Дж | Ф | Ом | Вт | Тл | Ф | Тл | См | Вт | В |

Лабораторная работа № 2.

Составление уравнения размерности производных единиц.

Правила написания единиц согласно ГОСТ 8.417–2002.

Используя исходные данные таблиц 6 и 7, произведите округление результата измерения в соответствии с различной погрешностью измерения.

Таблица 6

Результат измерения

| Первая цифра варианта | | | | | | | | | |
|-----------------------|---------|---------|---------|---------|---------|---------|---------|---------|---------|
| 0 | 1 | 2 | 3 | 4 | 5 | 6 | 7 | 8 | 9 |
| 224,312 | 248,324 | 541,325 | 954,265 | 475,326 | 541,325 | 743,216 | 597,215 | 246,359 | 648,675 |
| 1235,21 | 3251,24 | 2341,50 | 8541,24 | 4752,12 | 3251,12 | 4923,12 | 1475,24 | 3651,41 | 8412,24 |
| 23,125 | 34,124 | 62,214 | 84,512 | 63,124 | 52,147 | 23,3221 | 11,124 | 13,124 | 12,451 |
| 0,265 | 1,3554 | 1,365 | 0,1254 | 0,1245 | 0,1245 | 1,654 | 2,1452 | 0,1544 | 0,12565 |
| 56,35 | 87,26 | 46,37 | 34,562 | 78,651 | 65,235 | 52,391 | 57,365 | 94,235 | 68,241 |
| 1,267 | 2,354 | 1,265 | 8,125 | 4,235 | 6,215 | 7,125 | 8,1245 | 8,1256 | 7,1253 |
| 126,03 | 142,32 | 421,32 | 365,25 | 956,32 | 325,14 | 623,41 | 325,23 | 784,26 | 953,62 |

Таблица 7

| Вторая цифра варианта | | | | | | | | | |
|-----------------------|--------|---------|--------|--------|--------|--------|--------|--------|--------|
| 0 | 1 | 2 | 3 | 4 | 5 | 6 | 7 | 8 | 9 |
| 0,235 | 0,135 | 0,325 | 0,254 | 0,249 | 0,542 | 0,651 | 0,741 | 0,351 | 0,250 |
| 13,21 | 20,124 | 40,14 | 12,65 | 20,14 | 32,12 | 43,12 | 51,25 | 15,12 | 23,12 |
| 0,2354 | 0,7845 | 0,3217 | 0,3651 | 0,2214 | 0,3541 | 0,6589 | 0,1314 | 0,2364 | 0,135 |
| 0,0546 | 0,0125 | 0,0248 | 0,0641 | 0,0295 | 0,0146 | 0,0173 | 0,0874 | 0,0174 | 0,0162 |
| 1,259 | 1,325 | 0,2142 | 1,357 | 0,3481 | 0,4872 | 0,7452 | 0,8451 | 0,1451 | 0,3478 |
| 0,0145 | 0,0574 | 0,02456 | 0,0548 | 0,0523 | 0,8457 | 0,0457 | 0,0575 | 0,654 | 0,5025 |
| 2,321 | 3,214 | 4,215 | 6,125 | 7,145 | 5,1254 | 3,125 | 1,458 | 5,125 | 5,548 |

Лабораторная работа № 3.

Интервальная оценка результатов наблюдений

Погрешность измерения напряжения ΔU распределена по нормальному закону, причем известно значение σ_U , и что систематическая погрешность равна нулю.

Найдите вероятность того, что результат измерения U отличается от действительного значения напряжения:

- не более чем на $\pm\Delta_{p1}$;
- более чем на $\pm\Delta_{p2}$;

Исходные данные по вариантам представлены в таблицах 8, 9.

Таблица 8

| Первая цифра варианта | 0 | 1 | 2 | 3 | 4 | 5 | 6 | 7 | 8 | 9 |
|-----------------------|----|----|----|----|----|----|----|----|----|----|
| σ_U , мВ | 45 | 50 | 55 | 60 | 65 | 70 | 75 | 80 | 85 | 90 |

Таблица 9

| | | | | | | | | | | |
|-----------------------|-----|-----|-----|-----|-----|-----|-----|-----|-----|-----|
| Вторая цифра варианта | 0 | 1 | 2 | 3 | 4 | 5 | 6 | 7 | 8 | 9 |
| $\pm\Delta_{P1}$, мВ | 120 | 115 | 100 | 70 | 75 | 80 | 85 | 90 | 110 | 125 |
| $\pm\Delta_{P2}$, мВ | 100 | 105 | 110 | 115 | 120 | 125 | 130 | 135 | 140 | 145 |

В результате поверки амперметра установлено, что P процентов погрешностей результатов измерений, произведенных с его помощью, не превосходят $\pm\Delta_{P1}$, мА. Считая, что погрешности распределены по нормальному закону с нулевым математическим ожиданием, найдите вероятность того, что погрешность результата измерения превзойдет $\pm\Delta_{P2}$, мА.

Исходные данные по вариантам представлены в таблицах 10, 11.

Таблица 10

Исходные данные

| | | | | | | | | | | |
|-----------------------|----|----|----|----|----|----|----|----|----|----|
| Первая цифра варианта | 0 | 1 | 2 | 3 | 4 | 5 | 6 | 7 | 8 | 9 |
| $\pm\Delta_{P1}$, мА | 20 | 25 | 30 | 35 | 40 | 45 | 50 | 55 | 60 | 65 |
| $\pm\Delta_{P2}$, мА | 30 | 35 | 40 | 45 | 50 | 55 | 60 | 65 | 70 | 75 |

Таблица 11

Исходные данные

| | | | | | | | | | | |
|-----------------------|----|----|----|----|----|----|----|----|----|----|
| Вторая цифра варианта | 0 | 1 | 2 | 3 | 4 | 5 | 6 | 7 | 8 | 9 |
| P , % | 45 | 50 | 55 | 60 | 65 | 70 | 75 | 80 | 85 | 90 |

Произведено n измерений сопротивления. Определить доверительный интервал истинного значения сопротивления, если закон распределения нормальный с параметрами: \bar{R} , σ_R . Систематическая погрешность измерения Δ_c при доверительной вероятности P_1 и P_2 . Записать результаты измерения.

Исходные данные по вариантам представлены в таблицах 12, 13

Таблица 12

Исходные данные

| | | | | | | | | | | |
|-----------------------|------|------|------|------|------|------|------|------|------|------|
| Первая цифра варианта | 0 | 1 | 2 | 3 | 4 | 5 | 6 | 7 | 8 | 9 |
| n | 16 | 25 | 36 | 49 | 16 | 25 | 36 | 49 | 16 | 25 |
| \bar{R} , Ом | 200 | 260 | 185 | 190 | 240 | 260 | 210 | 220 | 230 | 280 |
| Δ_c , Ом | +1,0 | -1,5 | +2,0 | -2,4 | +2,2 | -4,0 | +2,5 | -3,0 | +1,5 | -2,5 |

Таблица 13

Исходные данные

| | | | | | | | | | | |
|-----------------------|---|---|---|---|---|---|---|---|---|---|
| Вторая цифра варианта | 0 | 1 | 2 | 3 | 4 | 5 | 6 | 7 | 8 | 9 |
|-----------------------|---|---|---|---|---|---|---|---|---|---|

| | | | | | | | | | | |
|------------------------|----|----|----|----|----|----|----|----|----|----|
| $\sigma_R, \text{ Ом}$ | 35 | 22 | 14 | 18 | 14 | 22 | 26 | 20 | 28 | 30 |
| $P_1, \%$ | 95 | 50 | 55 | 60 | 65 | 70 | 75 | 80 | 85 | 90 |
| $P_2, \%$ | 85 | 75 | 65 | 80 | 90 | 95 | 50 | 60 | 65 | 70 |

Произведено n измерений постоянного сопротивления, рассчитано значение \bar{R} . Систематическая погрешность равна нулю, СКО составляет σ_R . Определить вероятность того, что:

- истинное значение измеряемой величины превзойдет R_1 ;
- истинное значение измеряемой будет не более R_2 ;

Исходные данные по вариантам представлены в таблицах 14, 15.

Таблица 14

Исходные данные

| | | | | | | | | | | |
|------------------------|-----|-----|-----|-----|-----|-----|-----|-----|-----|-----|
| Первая цифра варианта | 0 | 1 | 2 | 3 | 4 | 5 | 6 | 7 | 8 | 9 |
| n | 25 | 36 | 49 | 16 | 16 | 25 | 36 | 49 | 16 | 25 |
| $\sigma_R, \text{ Ом}$ | 2,2 | 2,6 | 2,0 | 2,8 | 3,5 | 2,2 | 1,4 | 1,8 | 1,4 | 3,0 |

Таблица 15

Исходные данные

| | | | | | | | | | | |
|-----------------------|-------|-------|------|------|-------|------|------|------|------|------|
| Вторая цифра варианта | 0 | 1 | 2 | 3 | 4 | 5 | 6 | 7 | 8 | 9 |
| $\bar{R}, \text{ Ом}$ | 21,0 | 22,0 | 23,0 | 28,0 | 26,0 | 20,0 | 26,0 | 18,5 | 19,0 | 24,0 |
| $R_1, \text{ Ом}$ | 21,25 | 22,14 | 23,2 | 28,3 | 26,12 | 20,2 | 26,3 | 18,7 | 19,1 | 24,2 |
| $R_2, \text{ Ом}$ | 20,8 | 21,9 | 22,7 | 27,9 | 25,85 | 19,7 | 25,9 | 17,8 | 18,8 | 23,7 |

Определение удельных магнитных потерь для различных образцов одной партии электротехнической стали марки 2212 дало следующие результаты: x_1, x_2, x_3, x_4, x_5 Вт/кг. Считая, что систематическая погрешность отсутствует, а случайная распределена по нормальному закону, требуется определить доверительный интервал при значениях доверительной вероятности P .

Исходные данные по вариантам представлены в таблицах 16, 17.

Таблица 16

Исходные данные

| | | | | | | | | | | |
|-----------------------|------|------|------|------|------|------|------|------|------|------|
| Первая цифра варианта | 0 | 1 | 2 | 3 | 4 | 5 | 6 | 7 | 8 | 9 |
| $x_1, \text{ Вт/кг}$ | 1,21 | 1,22 | 1,23 | 1,24 | 1,25 | 1,26 | 1,27 | 1,28 | 1,29 | 1,30 |
| $x_2, \text{ Вт/кг}$ | 1,17 | 1,18 | 1,19 | 1,20 | 1,21 | 1,22 | 1,23 | 1,24 | 1,25 | 1,26 |
| $x_3, \text{ Вт/кг}$ | 1,18 | 1,19 | 1,20 | 1,21 | 1,22 | 1,23 | 1,24 | 1,25 | 1,26 | 1,27 |

Таблица 17

Исходные данные

| | | | | | | | | | | |
|--------|---|---|---|---|---|---|---|---|---|---|
| Вторая | 0 | 1 | 2 | 3 | 4 | 5 | 6 | 7 | 8 | 9 |
|--------|---|---|---|---|---|---|---|---|---|---|

| | | | | | | | | | | |
|----------------|------|------|------|------|------|------|------|------|------|------|
| цифра варианта | | | | | | | | | | |
| x_4 , Вт/кг | 1,19 | 1,20 | 1,21 | 1,22 | 1,23 | 1,24 | 1,25 | 1,26 | 1,27 | 1,22 |
| x_5 , Вт/кг | 1,15 | 1,16 | 1,17 | 1,18 | 1,19 | 1,20 | 1,21 | 1,22 | 1,23 | 1,24 |
| P , % | 60 | 65 | 70 | 75 | 80 | 85 | 90 | 95 | 99 | 98 |

Погрешность результата измерения тока распределена по закону Симпсона в интервале от Δ_1 до Δ_2 . Определите систематическую погрешность Δ_c и СКО результата измерения.

Исходные данные по вариантам представлены в таблицах 18, 19.

Таблица 18

Исходные данные

| | | | | | | | | | | |
|-----------------------|----|------|-----|-----|----|----|----|-----|----|----|
| Первая цифра варианта | 0 | 1 | 2 | 3 | 4 | 5 | 6 | 7 | 8 | 9 |
| Δ_1 , мА | -6 | -10, | -12 | -14 | -8 | -4 | -6 | -10 | -2 | -3 |

Таблица 19

Исходные данные

| | | | | | | | | | | |
|-----------------------|-----|-----|-----|-----|----|-----|-----|-----|-----|-----|
| Вторая цифра варианта | 0 | 1 | 2 | 3 | 4 | 5 | 6 | 7 | 8 | 9 |
| Δ_2 , мА | +12 | +14 | +10 | +14 | +6 | +12 | +14 | +10 | +14 | +15 |

Погрешность результата измерения тока распределена равномерно в интервале от Δ_1 до Δ_2 . Найдите вероятность того, что погрешность результата измерения лежит в диапазоне от Δ_n до Δ_6 .

Исходные данные по вариантам представлены в таблицах 20, 21.

Таблица 20

Исходные данные

| | | | | | | | | | | |
|-----------------------|-----|-----|-----|-----|-----|-----|-----|-----|-----|-----|
| Первая цифра варианта | 0 | 1 | 2 | 3 | 4 | 5 | 6 | 7 | 8 | 9 |
| Δ_1 , мА | -10 | -12 | -14 | -8 | -6 | -10 | -12 | -14 | -8 | -6 |
| Δ_2 , мА | +8 | +10 | +12 | +14 | +10 | +14 | +6 | +12 | +14 | +10 |

Таблица 21

Исходные данные

| | | | | | | | | | | |
|-----------------------|------|------|------|------|------|------|------|------|------|------|
| Вторая цифра варианта | 0 | 1 | 2 | 3 | 4 | 5 | 6 | 7 | 8 | 9 |
| Δ_n , мА | -4,0 | -4,5 | -3,0 | -3,5 | -5,0 | -5,5 | -2,5 | -2,0 | -1,5 | -1,0 |
| Δ_6 , мА | +3,5 | +5,0 | +5,5 | +2,5 | +2,0 | +1,5 | +1,0 | +4,0 | +4,5 | +3,0 |

Лабораторное занятие № 4. Параметры и свойства средств измерений

Определить значение измеряемого параметра для данных, представленных в таблице 22 и 23

Таблица 22

Исходные данные

| Параметр | Первая цифра варианта | | | | | | | | | |
|-------------------|-----------------------|----|----|----|----|----|----|----|---|----|
| | 0 | 1 | 2 | 3 | 4 | 5 | 6 | 7 | 8 | 9 |
| Положение стрелки | 20 | 10 | 12 | 16 | 22 | 24 | 18 | 28 | 8 | 14 |

Таблица 23

Исходные данные

| | Вторая цифра варианта | | | | | | | | | |
|------------------------------|-----------------------|-------|-------|-------|-------|-------|-------|-------|-------|-------|
| | 0 | 1 | 2 | 3 | 4 | 5 | 6 | 7 | 8 | 9 |
| Мультиметр | Ц4353 | Ц4340 | Ц4353 | Ц4340 | Ц4353 | Ц4340 | Ц4353 | Ц4340 | Ц4353 | Ц4340 |
| Положение переключателя, ~V | 3 | 2,5 | 6 | 10 | 15 | 50 | 30 | 250 | 60 | 500 |
| Положение переключателя, ~mA | 0,6 | 0,25 | 3 | 1 | 1500 | 5 | 60 | 25 | 300 | 0,25 |
| Мультиметр | Ц4340 | Ц4353 | Ц4340 | Ц4353 | Ц4340 | Ц4353 | Ц4340 | Ц4353 | Ц4340 | Ц4353 |
| Положение переключателя, -mA | 0,05 | 1500 | 0,25 | 0,6 | 1 | 3 | 5 | 15 | 2,5 | 60 |
| Положение переключателя, - V | 1000 | 150 | 2,5 | 300 | 10 | 600 | 50 | 1,5 | 250 | 15 |

Определить цену деления и чувствительность прибора при измерении значений представленных в таблице 3.6. Лицевые панели приборов изображены на рисунках 24, 25.

Таблица 24

Исходные данные

| Параметр | Первая цифра варианта | | | | | | | | | |
|------------|-----------------------|-------|-------|-------|-------|-------|-------|-------|-------|-------|
| | 0 | 1 | 2 | 3 | 4 | 5 | 6 | 7 | 8 | 9 |
| Мультиметр | Ц4340 | Ц4353 | Ц4340 | Ц4353 | Ц4340 | Ц4353 | Ц4340 | Ц4353 | Ц4340 | Ц4353 |

Таблица 25

Исходные данные

| Параметр | Вторая цифра варианта | | | | | | | | | |
|------------|-----------------------|----|----|----|----|----|----|----|-----|-----|
| | 0 | 1 | 2 | 3 | 4 | 5 | 6 | 7 | 8 | 9 |
| Измеряемое | 2,0 | 12 | 16 | 24 | 85 | 42 | 64 | 55 | 250 | 150 |

| | | | | | | | | | | |
|--------------------------|-----|-----|-----|-----|-----|------|-----|-----|-----|-----|
| значение, ~В | | | | | | | | | | |
| Измеряемое значение, –мА | 800 | 500 | 400 | 250 | 100 | 50 | 15 | 30 | 45 | 60 |
| Измеряемое значение, – В | 0,5 | 2,5 | 350 | 35 | 46 | 320 | 140 | 400 | 4,0 | 18 |
| Измеряемое значение, ~мА | 0,2 | 0,5 | 1,5 | 3,5 | 4,5 | 0,15 | 0,1 | 0,4 | 0,8 | 2,0 |

Для измерения напряжения U_1 и U_2 , с частотой 100 Гц и 150 кГц, использовали вольтметр ВЗ–38.

Определить абсолютную и относительную погрешности этих измерений, если в паспорте вольтметра указаны следующие технические характеристики:

а) диапазон измеряемых напряжений от 100 мкВ до 300 В перекрывается следующими пределами:

| | | | | | | |
|----|---|---|----|----|-----|-----|
| мВ | 1 | 3 | 10 | 30 | 100 | 300 |
| В | 1 | 3 | 10 | 30 | 100 | 300 |

б) в нормальной области частот от 45 Гц до 20 МГц основная погрешность, выраженная в процентах от конечного значения установленного предела измерения, не превышает $\pm\gamma_1$ % в диапазоне 1 ... 300 мВ и $\pm\gamma_2$ % в диапазоне 1 ... 300 В.

Таблица 26

Исходные данные

| Параметр | Первая цифра варианта | | | | | | | | | | |
|--|-----------------------|-----|-----|-----|-----|-----|-----|-----|-----|-----|--|
| | 0 | 1 | 2 | 3 | 4 | 5 | 6 | 7 | 8 | 9 | |
| Основная погрешность $\pm\gamma_1$, % | 1 | 1,5 | 1,6 | 2 | 2,5 | 1 | 1,5 | 1,6 | 2 | 2,5 | |
| Основная погрешность $\pm\gamma_2$, % | 0,4 | 0,5 | 0,6 | 0,4 | 0,5 | 0,6 | 0,4 | 0,5 | 0,6 | 0,4 | |

Таблица 27

Исходные данные

| Параметр | Вторая цифра варианта | | | | | | | | | |
|-----------------------------|-----------------------|----|----|-----|-----|-----|-----|-----|----|-----|
| | 0 | 1 | 2 | 3 | 4 | 5 | 6 | 7 | 8 | 9 |
| Измеряемое напряжение U_1 | 5 | 20 | 35 | 120 | 220 | 140 | 25 | 110 | 12 | 60 |
| | В | мВ | В | мВ | В | мВ | В | мВ | В | мВ |
| Измеряемое напряжение U_2 | 10 | 25 | 20 | 120 | 40 | 45 | 210 | 24 | 40 | 220 |
| | мВ | В | мВ | В | мВ | В | мВ | В | мВ | В |

Определить аддитивную и наибольшую мультипликативную погрешность средства измерений, если номинальная функция преобразования Y_n , а реальная Y_p (табл. 29), верхний предел диапазона измерений X_{\max} (табл. 28).

Исходные данные

| Параметр | Первая цифра варианта | | | | | | | | | |
|--|-----------------------|----|----|----|----|----|-----|-----|-----|-----|
| | 0 | 1 | 2 | 3 | 4 | 5 | 6 | 7 | 8 | 9 |
| Верхний предел измерения средства измерения X_{\max} | 40 | 50 | 60 | 70 | 80 | 90 | 100 | 110 | 200 | 250 |

Таблица 29

Исходные данные

| Параметр | Вторая цифра варианта | | | | | | | | | |
|--|-----------------------|---------------|--------------|--------------|--------------|---------------|--------------|---------------|--------------|---------------|
| | 0 | 1 | 2 | 3 | 4 | 5 | 6 | 7 | 8 | 9 |
| Реальная функция преобразования Y_p | $0,01+3,02x$ | $-0,02+2,04x$ | $0,03+2,98x$ | $0,05+1,95x$ | $0,12+4,05x$ | $-0,05+3,98x$ | $0,08+3,06x$ | $-0,02+2,01x$ | $0,04+3,03x$ | $-0,01+2,97x$ |
| Номинальная функция преобразования Y_n | $3,0x$ | $2,0x$ | $3,0x$ | $2,0x$ | $4,0x$ | $4,0x$ | $3,0x$ | $2,0x$ | $3,0x$ | $3,0x$ |

При пяти измерениях одного и того же напряжения датчика с помощью вольтметра получены следующие результаты $U_1 \dots U_5$. Считая среднее арифметическое значение приведенных напряжений истинным, определить границы абсолютной и относительной погрешностей.

Таблица 30

Исходные данные

| Параметр | Первая цифра варианта | | | | | | | | | |
|--------------------------------|-----------------------|------|------|------|------|------|------|------|------|------|
| | 0 | 1 | 2 | 3 | 4 | 5 | 6 | 7 | 8 | 9 |
| Показания вольтметра, В | 3,02 | 3,02 | 3,01 | 3,06 | 3,0 | 2,99 | 2,98 | 2,97 | 3,05 | 3,04 |
| Показания вольтметра U_2 , В | 3,01 | 3,06 | 3,03 | 2,99 | 2,98 | 2,97 | 3,05 | 3,04 | 3,02 | 2,98 |

Таблица 31

Исходные данные

| Параметр | Вторая цифра варианта | | | | | | | | | |
|--------------------------------|-----------------------|------|------|------|------|------|------|------|------|------|
| | 0 | 1 | 2 | 3 | 4 | 5 | 6 | 7 | 8 | 9 |
| Показания вольтметра U_3 , В | 3,0 | 2,99 | 2,98 | 2,97 | 3,05 | 3,04 | 3,01 | 3,06 | 3,0 | 2,99 |
| Показания вольт- | 3,06 | 3,08 | 3,02 | 3,0 | 2,99 | 2,98 | 2,97 | 3,05 | 3,04 | 3,05 |

| | | | | | | | | | | |
|--------------------------------|------|------|------|-----|-----|------|------|------|------|------|
| тметра U_4 , В | | | | | | | | | | |
| Показания вольтметра U_5 , В | 2,97 | 2,95 | 3,04 | 3,2 | 3,0 | 2,99 | 2,98 | 2,97 | 3,05 | 3,04 |

**Лабораторная работа № 5.
Погрешности средств измерений**

Для прибора (таб.32) в выбранном диапазоне определить абсолютную, относительную и приведенную погрешность измерения заданных параметров (таб.33).

Таблица 32

Исходные данные

| Параметр | Первая цифра варианта | | | | | | | | | |
|------------|-----------------------|-------|-------|-------|-------|-------|-------|-------|-------|-------|
| | 0 | 1 | 2 | 3 | 4 | 5 | 6 | 7 | 8 | 9 |
| Мультиметр | Ц4340 | Ц4353 | Ц4340 | Ц4353 | Ц4340 | Ц4353 | Ц4340 | Ц4353 | Ц4340 | Ц4353 |

Таблица 33

Исходные данные

| Параметр | Вторая цифра варианта | | | | | | | | | |
|-------------------------|-----------------------|------|------|------|------|------|------|------|------|------|
| | 0 | 1 | 2 | 3 | 4 | 5 | 6 | 7 | 8 | 9 |
| Измеряемое значение, мА | -2 | ~1,5 | -0,2 | ~1,4 | -0,2 | ~0,4 | -0,8 | ~1,6 | -0,1 | ~0,1 |
| Измеряемое значение, В | ~12 | -1,1 | ~50 | -7,5 | ~2,5 | -5 | ~30 | -1,5 | ~4,5 | -4,6 |

Вольтметр имеет заданный класс точности (таб. 34) и следующие пределы измерений: 7,5; 15; 75; 150 В.

Определите величину предельной абсолютной и приведенной погрешности измерения напряжения U_1 и U_2 (таб. 35) и запишите результат измерения.

Таблица 34

Исходные данные

| Параметр | Первая цифра варианта | | | | | | | | | |
|---------------------------|-----------------------|-----|-----|------|-----|------|-----|-----|-----|-----|
| | 0 | 1 | 2 | 3 | 4 | 5 | 6 | 7 | 8 | 9 |
| Класс точности вольтметра | 0,2 | 0,4 | 0,6 | 0,15 | 0,5 | 0,25 | 0,4 | 0,3 | 0,1 | 0,2 |

Таблица 35

Исходные данные

| Параметр | Вторая цифра варианта | | | | | | | | | |
|---------------------------------|-----------------------|------|------|-----|------|------|------|------|-----|------|
| | 0 | 1 | 2 | 3 | 4 | 5 | 6 | 7 | 8 | 9 |
| Измеренное напряжение U_1 , В | 5,5 | 35,2 | 64,2 | 5,8 | 65,4 | 25,6 | 87,4 | 95,4 | 4,2 | 87,6 |

| | | | | | | | | | | |
|---------------------------------|------|------|------|-----|------|------|-----|------|------|-----|
| Измеренное напряжение U_2 , В | 95,5 | 85,2 | 84,2 | 105 | 10,4 | 96,6 | 5,4 | 25,4 | 21,2 | 7,6 |
|---------------------------------|------|------|------|-----|------|------|-----|------|------|-----|

Цифровой вольтметр класса точности с/d (таб. 37) имеет пределы измерения: 6; 15; 30; 60; 150; 300 В.

Определите:

а) предельную погрешность измерения и запишите результат измерения напряжения U ;

б) значения аддитивной и мультипликативной составляющих погрешностей результата измерения напряжения U .

Таблица 36

Исходные данные

| Параметр | Первая цифра варианта | | | | | | | | | |
|-------------------------------|-----------------------|----|----|----|-----|-----|-----|-----|----|----|
| | 0 | 1 | 2 | 3 | 4 | 5 | 6 | 7 | 8 | 9 |
| Измеренное напряжение U , В | 5,5 | 20 | 35 | 75 | 110 | 160 | 220 | 4,5 | 45 | 85 |

Таблица 37

Исходные данные

| Параметр | | Вторая цифра варианта | | | | | | | | | |
|----------------|---|-----------------------|-------|------|------|------|-------|-------|------|------|------|
| | | 0 | 1 | 2 | 3 | 4 | 5 | 6 | 7 | 8 | 9 |
| Класс точности | c | 0,02 | 0,04 | 0,06 | 0,15 | 0,06 | 0,04 | 0,025 | 0,02 | 0,04 | 0,06 |
| | d | 0,01 | 0,015 | 0,02 | 0,06 | 0,04 | 0,025 | 0,016 | 0,01 | 0,02 | 0,04 |

Определить абсолютную, относительную и приведенную погрешность измерения напряжения переменного тока U_1 с частотой T_1 и тока U_2 с частотой T_2 (табл.39, 40).

Для измерения используют 4,5-разрядный цифровой мультиметр U3401A. Разрешающая способность при измерении постоянной и переменной составляющих напряжения переменного тока, отсчет полной шкалы и погрешность заданы по формуле

$$\pm\Delta = \pm (\% \text{ от отсчета} + n \text{ е.м.р.})$$

и представлены в таблице 3.19.

Таблица 38

Метрологические характеристики мультиметра U3401A

| Предел измерения | Разрешающая способность | Макс. значение отсчета | Погрешность | | |
|------------------|-------------------------|------------------------|--------------------|---------------------|----------------------|
| | | | от 50 Гц до 10 кГц | от 10 кГц до 30 кГц | от 30 кГц до 100 кГц |
| 500,00 мВ | 10 мкВ | 510,00 | 0,5% + 50 | 2% + 70 | 3% + 60 |
| 5,0000 В | 100 мкВ | 5,1000 | 0,5% + 25 | 1% + 30 | 3% + 40 |
| 50,000 В | 1 мВ | 51,000 | 0,5% + 15 | 1% + 20 | 3% + 30 |

Таблица 39

Исходные данные

| Параметр | Первая цифра варианта | | | | | | | | | |
|-----------------|-----------------------|-----------|-----------|-----------|-----------|-----------|-----------|-----------|-----------|-----------|
| | 0 | 1 | 2 | 3 | 4 | 5 | 6 | 7 | 8 | 9 |
| Частота T_1 | 20 кГц | 50 кГц | 5 кГц | 25 кГц | 70 кГц | 90 Гц | 15 кГц | 35 кГц | 80 Гц | 20 кГц |
| Частота T_2 , | 60 Гц | 15 кГц | 35 кГц | 80 Гц | 20 кГц | 50 кГц | 5 кГц | 25 кГц | 70 кГц | 90 Гц |

Таблица 40

Исходные данные

| Параметр | Вторая цифра варианта | | | | | | | | | |
|---------------------------------|-----------------------|-------|-------|-------|-------|-------|-------|-------|-------|-------|
| | 0 | 1 | 2 | 3 | 4 | 5 | 6 | 7 | 8 | 9 |
| Измеряемое напряжение U_1 , В | 5,365 | 42,14 | 0,87 | 27,4 | 0,54 | 10,36 | 22,34 | 0,231 | 40,14 | 15,54 |
| Измеряемое напряжение U_2 , В | 0,248 | 2,348 | 12,23 | 0,147 | 25,54 | 3,54 | 0,365 | 32,14 | 1,87 | 0,451 |

При поверке миллиамперметра на диапазоне измерения от 0 А до I_{\max} образцовым прибором получены значения абсолютной погрешности $\Delta_1 \dots \Delta_5$. Определить приведенную погрешность и назначить класс точности миллиамперметра.

Таблица 41

Исходные данные

| Параметр | Первая цифра варианта | | | | | | | | | |
|--|-----------------------|-------|-------|-------|-------|-------|------|-------|------|-------|
| | 0 | 1 | 2 | 3 | 4 | 5 | 6 | 7 | 8 | 9 |
| Абсолютная погрешность Δ_1 , мА | 0,02 | -0,01 | 0,03 | -0,04 | 0,05 | -0,02 | 0,01 | -0,05 | 0,02 | -0,03 |
| Абсолютная погрешность Δ_2 , мА | 0,05 | 0,02 | -0,01 | 0,03 | -0,04 | 0,05 | 0,05 | -0,02 | 0,01 | 0,02 |

Таблица 42

Исходные данные

| Параметр | Вторая цифра варианта | | | | | | | | | |
|--|-----------------------|------|-------|-------|-------|-------|-------|------|-------|-------|
| | 0 | 1 | 2 | 3 | 4 | 5 | 6 | 7 | 8 | 9 |
| Абсолютная погрешность Δ_3 , мА | -0,04 | 0,05 | 0,03 | -0,04 | 0,05 | 0,01 | -0,05 | 0,02 | -0,03 | -0,03 |
| Абсолютная погрешность Δ_4 , мА | -0,05 | 0,02 | -0,03 | 0,02 | -0,01 | 0,03 | -0,04 | 0,05 | 0,02 | -0,01 |
| Абсолютная погрешность Δ_5 , мА | -0,02 | 0,01 | -0,05 | -0,03 | 0,02 | -0,01 | 0,03 | 0,05 | 0,03 | -0,04 |

Таблица 43

Исходные данные

| Параметр | Вторая цифра варианта | | | | | | | | | |
|--|-----------------------|----|----|----|-----|----|---|-----|----|---|
| | 0 | 1 | 2 | 3 | 4 | 5 | 6 | 7 | 8 | 9 |
| Верхний предел диапазона измерения силы тока I_{\max} , мА | 30 | 10 | 50 | 15 | 2,5 | 25 | 5 | 2,5 | 15 | 6 |

Лабораторная работа № 6.

Обработка результатов прямых многократных наблюдений (малое число)

Цифровым измерителем иммитанса Е7-14 проводились прямые многократные измерения сопротивления магазина сопротивлений марки Р33, номинальное значение которого равно 0,1 Ом. Измерения проводились в диапазоне рабочих температур измерителя иммитанса.

Получены результаты измерения R_i , мОм.

Проведенные измерения характеризуются неисключенной систематической погрешностью, задаваемой пределом допускаемого значения:

основной погрешности измерения измерителя Е7-14, определяемой по формуле (для диапазона измерения от 0,1 ... 1000 мОм)

$$\theta_{осн} = 10^{-3}(1 + Q)R + 3 \cdot 10^{-4} R_k,$$

где Q – добротность катушки сопротивления (для данного магазина сопротивлений добротность $Q = 0$); R_k – конечное значение диапазона, Ом;

дополнительной погрешности измерения в диапазоне рабочих температур, которая задана формулой

$$\theta_{доп} = k\theta_{осн},$$

где k – множитель, определяемый по таблице 47.

Таблица 47

Значение множителя k для расчета дополнительной погрешности Е7-14

| Вторая цифра варианта | 0 | 1 | 2 | 3 | 4 | 5 | 6 | 7 | 8 | 9 |
|-----------------------|-----|-----|-----|-----|-----|-----|-----|-----|-----|-----|
| Множитель k | 0,1 | 0,2 | 0,3 | 0,4 | 0,5 | 0,6 | 0,7 | 0,8 | 0,9 | 1,2 |

Для устранения влияния соединительных проводов и переходных сопротивлений контактов был проведен ряд измерений при нулевом значении магазина сопротивлений. Получены результаты измерения R_{0i} , мОм.

Требуется провести обработку результатов наблюдений:

- определить и исключить систематические погрешности;
- для исправленных результатов наблюдений вычислить среднее арифметическое значение, оценку СКО результатов наблюдений и оценку СКО среднего арифметического;
- проверить результаты измерений на наличие грубых погрешностей и промахов;
- проверить гипотезу о том, что результаты наблюдений принадлежат нормальному распределению;
- вычислить доверительные (интервальные) границы случайной погрешности результата измерения;
- вычислить границы неисключенной систематической погрешности θ ;

– вычислить доверительные границы суммарной погрешности результата измерения и записать результат измерения.

Уровень значимости проверки гипотез принять $q = 0,05$, доверительные границы при расчете погрешностей $P_0 = 0,95$.

Исходные данные по вариантам приведены в таблицах 48 – 50.

Таблица 48

Исходные данные

| Результаты измерения R_i | Первая цифра варианта | | | | | | | | | |
|----------------------------|-----------------------|--------|--------|--------|--------|--------|--------|--------|--------|--------|
| | 0 | 1 | 2 | 3 | 4 | 5 | 6 | 7 | 8 | 9 |
| 1 | 145,36 | 145,37 | 145,38 | 145,38 | 145,36 | 145,37 | 145,36 | 145,37 | 145,36 | 145,38 |
| 2 | 145,38 | 145,37 | 145,38 | 145,39 | 145,37 | 145,38 | 145,37 | 145,38 | 145,36 | 145,38 |
| 3 | 145,39 | 145,38 | 145,39 | 145,39 | 145,38 | 145,39 | 145,38 | 145,39 | 145,37 | 145,39 |
| 4 | 145,39 | 145,40 | 145,40 | 145,40 | 145,39 | 145,40 | 145,38 | 145,40 | 145,38 | 145,39 |
| 5 | 145,39 | 145,41 | 145,41 | 145,40 | 145,40 | 145,40 | 145,39 | 145,40 | 145,39 | 145,39 |
| 6 | 145,40 | 145,42 | 145,41 | 145,41 | 145,40 | 145,41 | 145,40 | 145,41 | 145,40 | 145,40 |
| 7 | 145,41 | 145,42 | 145,42 | 145,41 | 145,41 | 145,42 | 145,41 | 145,42 | 145,41 | 145,41 |

Таблица 49

Исходные данные

| Результаты измерения R_i | Вторая цифра варианта | | | | | | | | | |
|----------------------------|-----------------------|--------|--------|--------|--------|--------|--------|--------|--------|--------|
| | 0 | 1 | 2 | 3 | 4 | 5 | 6 | 7 | 8 | 9 |
| 8 | 145,43 | 145,44 | 145,45 | 145,43 | 145,44 | 145,45 | 145,43 | 145,44 | 145,45 | 145,43 |
| 9 | 145,43 | 145,44 | 145,45 | 145,44 | 145,45 | 145,46 | 145,44 | 145,46 | 145,46 | 145,45 |
| 10 | 145,44 | 145,45 | 145,46 | 145,45 | 145,46 | 145,46 | 145,45 | 145,47 | 145,46 | 145,45 |
| 11 | 145,45 | 145,46 | 145,46 | 145,46 | 145,46 | 145,47 | 145,46 | 145,47 | 145,47 | 145,46 |
| 12 | 145,46 | 145,47 | 145,47 | 145,47 | 145,47 | 145,48 | 145,47 | 145,48 | 145,48 | 145,47 |
| 13 | 145,46 | 145,48 | 145,47 | 145,48 | 145,48 | 145,48 | 145,48 | 145,48 | 145,48 | 145,48 |
| 14 | 145,47 | 145,48 | 145,48 | 145,48 | 145,48 | 145,49 | 145,49 | 145,49 | 145,49 | 145,49 |
| 15 | 145,48 | 145,49 | 145,49 | 145,49 | 145,49 | 145,49 | 145,49 | 145,49 | 145,49 | 145,49 |
| 16 | 145,48 | 145,49 | 145,49 | 145,49 | 145,49 | 145,49 | 145,49 | 145,49 | 145,49 | 145,49 |

Таблица 50

Исходные данные

| Результаты измерения R_{0i} | Вторая цифра варианта | | | | | | | | | |
|-------------------------------|-----------------------|-------|-------|-------|-------|-------|-------|-------|-------|-------|
| | 0 | 1 | 2 | 3 | 4 | 5 | 6 | 7 | 8 | 9 |
| | 45,28 | 45,22 | 45,24 | 45,23 | 45,25 | 45,15 | 45,13 | 45,14 | 45,13 | 45,17 |
| | 45,30 | 45,28 | 45,28 | 45,26 | 45,28 | 45,18 | 45,16 | 45,18 | 45,19 | 45,11 |
| | 45,31 | 45,33 | 45,31 | 45,32 | 45,32 | 45,22 | 45,22 | 45,21 | 45,23 | 45,12 |
| | 45,32 | 45,34 | 45,33 | 45,36 | 45,35 | 45,25 | 45,26 | 45,23 | 45,24 | 45,14 |
| | 45,35 | 45,35 | 45,34 | 45,37 | 45,37 | 45,27 | 45,27 | 45,24 | 45,25 | 45,15 |

Лабораторная работа № 7.

Обработка результатов косвенных многократных наблюдений

Определение параметра $Z = f(x_1, x_2, x_3)$ проводится с помощью прямых многократных измерений параметров x_1, x_2, x_3 , для каждого из которых из-

вестны основные метрологические характеристики применяемых средств измерений – пределы измерений (ПИ) и класс точности (КТ).

Требуется:

провести обработку результатов измерений;

найти суммарную погрешность косвенного измерения параметра Z измерения с доверительной вероятностью $P = 95 \%$.

Исходные данные приведены в таблицах 3 – 5

Таблица 51

Исходные данные

| Результаты измерения x_{ij} | Первая цифра варианта | | | | | | | | | |
|-------------------------------|-----------------------|-------|-------|-------|-------|-------|-------|-------|-------|-------|
| | 0 | 1 | 2 | 3 | 4 | 5 | 6 | 7 | 8 | 9 |
| x_{1i} | 10,31 | 11,28 | 12,15 | 13,23 | 14,36 | 15,42 | 16,74 | 17,82 | 18,64 | 19,71 |
| | 10,32 | 11,29 | 12,16 | 13,24 | 14,36 | 15,44 | 16,77 | 17,82 | 18,67 | 19,73 |
| | 10,35 | 11,29 | 12,15 | 13,26 | 14,38 | 15,46 | 16,75 | 17,84 | 18,68 | 19,75 |
| | 10,34 | 11,27 | 12,14 | 13,28 | 14,37 | 15,46 | 16,76 | 17,85 | 18,67 | 19,74 |
| | 10,39 | 11,26 | 12,17 | 13,24 | 14,39 | 15,43 | 16,76 | 17,83 | 18,53 | 19,72 |
| x_{2i} | 21,9 | 23,3 | 24,3 | 25,4 | 26,6 | 27,0 | 28,9 | 29,3 | 30,2 | 31,9 |
| | 22,0 | 23,8 | 24,5 | 25,6 | 26,7 | 27,4 | 28,8 | 29,8 | 30,9 | 31,5 |
| | 22,1 | 23,5 | 24,8 | 25,9 | 26,9 | 27,6 | 28,4 | 29,6 | 30,5 | 31,8 |
| | 22,8 | 23,1 | 24,1 | 25,1 | 27,0 | 27,8 | 28,6 | 29,7 | 30,4 | 31,2 |
| | 22,6 | 23,6 | 24,9 | 25,7 | 27,1 | 27,5 | 28,7 | 29,5 | 30,7 | 31,4 |
| x_{3i} | 5,05 | 6,12 | 7,17 | 8,12 | 9,21 | 5,13 | 6,72 | 7,31 | 8,22 | 9,23 |
| | 5,03 | 6,15 | 7,19 | 8,16 | 9,29 | 5,16 | 6,77 | 7,33 | 8,29 | 9,24 |
| | 5,04 | 6,18 | 7,12 | 8,17 | 9,28 | 5,15 | 6,75 | 7,37 | 8,28 | 9,26 |
| | 5,06 | 6,12 | 7,14 | 8,19 | 9,30 | 5,14 | 6,76 | 7,34 | 8,27 | 9,29 |
| | 5,02 | 6,14 | 7,15 | 8,20 | 9,31 | 5,19 | 6,79 | 7,39 | 8,26 | 9,21 |

Таблица 52

Исходные данные

| Результаты измерения x_{ij} | | Вторая цифра варианта | | | | | | | | | |
|-------------------------------|----|-----------------------|------------|------------|-----------|-----------|----------|-----------|-----------|-----------|-----------|
| | | 0 | 1 | 2 | 3 | 4 | 5 | 6 | 7 | 8 | 9 |
| x_{1i} | ПИ | ±35 | 0...20 | -10...+20 | ±20 | 0...25 | ±25 | -20...+25 | 0...30 | ±30 | -20...35 |
| | КТ | 0,01 | 0,02 | 0,015 | 0,025 | 0,04 | 0,01 | 0,02 | 0,015 | 0,03 | 0,025 |
| x_{2i} | ПИ | -20...35 | ±40 | 0...40 | -20...+35 | ±45 | 0...45 | ±40 | -10...+40 | 0...40 | ±45 |
| | КТ | 0,2 | 0,3 | 0,15 | 0,2 | 0,1 | 0,25 | 0,4 | 0,15 | 0,2 | 0,1 |
| x_{3i} | ПИ | 0...30 | -20...+25 | ±25 | 0...25 | -10...+20 | ±15 | 0...30 | ±30 | -20...+35 | 0...20 |
| | КТ | 0,04/0,02 | 0,025/0,02 | 0,025/0,01 | 0,02/0,01 | 0,06/0,02 | 0,2/0,15 | 0,15/0,01 | 0,4/0,2 | 0,25/0,1 | 0,02/0,01 |

Сокращения. ПИ – пределы измерения средства измерения; КТ – класс точности средства измерения.

Таблица 53

Исходные данные

| Параметр | Вторая цифра варианта |
|----------|-----------------------|
|----------|-----------------------|

| | | | | | |
|---------------------------------------|-------------------------|---------------------------|--------------------------|-------------------------|-------------------------|
| | 0 | 1 | 2 | 3 | 4 |
| Вид функции $Z = f(x_1, x_2, x_3)$ | $\frac{5x_1^3}{x_2x_3}$ | $\frac{3x_1x_2^2}{x_3}$ | $\frac{10x_2^2}{x_1x_3}$ | $\frac{5x_2^3x_3}{x_1}$ | $\frac{5x_3^3}{x_1x_2}$ |
| <i>Продолжение таблицы 7.6</i> | | | | | |
| Параметр | Вторая цифра варианта | | | | |
| | 5 | 6 | 7 | 8 | 9 |
| Вид функции $Z = f(x_1, x_2, x_3)$ | $\frac{6x_2^3}{x_1x_3}$ | $\frac{5x_1^2x_2^2}{x_3}$ | $\frac{2x_3^4}{x_1x_2}$ | $\frac{3x_1^3}{x_2x_3}$ | $\frac{8x_2^2}{x_1x_3}$ |

Примерные тесты для текущего контроля по дисциплине

Тест №1

Задание #1

Вопрос: Укажите определение единицы массы - килограмм, принятое в международной системе единиц СИ

Выберите один из 4 вариантов ответа:

- 1) Масса, равная 10^{24} атома нейтрона.
- 2) Масса одного кубического дециметра чистой воды при температуре ее наибольшей плотности ($4\text{ }^\circ\text{C}$).
- 3) Масса, равная $1/385475648$ массы Земли.
- 4) Масса, равная массе международного прототипа килограмма.

Задание #2

Вопрос: Указать правильное выражение размерности в системе СИ единицы плотности электрического тока (A/m^2)

Выберите один из 5 вариантов ответа:

- 1) L^{-2}I
- 2) IT^{-2}
- 3) L^2M
- 4) LT^{-3}
- 5) L^2I^2

Задание #3

Вопрос: Указать правильное выражение размерности в системе СИ единицы электрической проводимости - сименс ($\text{Cm} = \text{A}/\text{V}$)

Выберите один из 5 вариантов ответа:

- 1) $\text{L}^{-2}\text{M}^{-1}\text{T}^3\text{I}^2$
- 2) $\text{L}^2\text{MT}^{-3}\text{I}^{-1}$
- 3) LMTI^{-3}
- 4) $\text{L}^2\text{MIT}^{-2}$
- 5) LMTI^{-2}

Задание #4

Вопрос: Указать правильное выражение размерности в системе СИ единицы потока магнитной индукции - вебер ($\text{Wb} = \text{V}\cdot\text{c}$)

Выберите один из 5 вариантов ответа:

- 1) $\text{L}^2\text{MT}^{-2}\text{I}^2$
- 2) $\text{L}^2\text{MIT}^{-2}$
- 3) LMTI^{-3}

- 4) $L^2MT^{-2}I^{-1}$
- 5) $LMIT^{-2}$

Задание #5

Вопрос: Укажите, к какому виду единиц ФВ относятся единица объема - литр
Выберите один из 5 вариантов ответа:

- 1) Внесистемная, допускаемые наравне с единицами СИ
- 2) Основная единица системы СИ
- 3) Внесистемная, изъятая из употребления
- 4) Производная единица системы СИ
- 5) Внесистемная, допускаемые к применению в специальных областях

Задание #6

Вопрос: Укажите, какому множителю в системе СИ соответствует приставка микро
Выберите один из 5 вариантов ответа:

- 1) 10^9
- 2) 10^{18}
- 3) 10^{-9}
- 4) 10^{-6}
- 5) 10^{-12}

Задание #7

Вопрос: Укажите, обозначение приставки в системе СИ, которой обозначается множитель 10^{-12}

Выберите один из 5 вариантов ответа:

- 1) Э
- 2) к
- 3) Т
- 4) п
- 5) М

Задание #8

Вопрос: Укажите правильный вариант написания единиц измерений

Выберите один из 5 вариантов ответа:

- 1) $20^\circ C$
- 2) 80 %
- 3) 100кВт
- 4) $20^\circ C$
- 5) 80%

Задание #9

Вопрос: Укажите правильный вариант написания единиц измерений

Выберите один из 5 вариантов ответа:

- 1) 80%
- 2) $5^\circ 45', 48$
- 3) $20^\circ C$
- 4) $20^\circ C$
- 5) $5^\circ 45', 48'$

Задание #10

Вопрос: Укажите правильный вариант написания значений величин с предельными отклонениями

Выберите один из 5 вариантов ответа:

- 1) $60,0\text{Ом} \pm 0,4\text{Ом}$
- 2) $(450,0 \pm 0,6)\text{Ом}$
- 3) $150,0 \pm 0,9\text{А}$
- 4) $560,0\text{ В} \pm 0,4\text{ В}$
- 5) $(260,02 \pm 0,8)\text{ Ом};$

Задание #11

Вопрос: Укажите правильный вариант написания буквенного обозначения и наименования единиц

Выберите один из 5 вариантов ответа:

- 1) 20 Дж/кг
- 2) 20 джоулей на кг
- 3) 20 Дж/килограмм
- 4) 20 джоулей на килограмм
- 5) 50 фарад на м

Задание #12

Вопрос: Укажите правильный вариант округления результата измерения напряжения $V = (3497,2321 \pm 38,185)$ В.

Выберите один из 5 вариантов ответа:

- 1) $3497,23 \pm 38,18$
- 2) 3500 ± 40
- 3) 3497 ± 38
- 4) $3497,2 \pm 38,1$
- 5) 3490 ± 40

Задание #13

Вопрос: Укажите правильный вариант округления результата измерения напряжения $V = (1298,9721 \pm 35,685)$ В.

Выберите один из 5 вариантов ответа:

- 1) $1298,9 \pm 35,7$
- 2) 1300 ± 30
- 3) $1299,0 \pm 35,7$
- 4) 1298 ± 35
- 5) 1300 ± 40

Задание #14

Вопрос: Укажите правильный вариант округления результата измерения сопротивления $R = (25,412 \pm 0,155)$ Ом

Выберите один из 5 вариантов ответа:

- 1) $25,412 \pm 0,155$
- 2) $25,4 \pm 0,2$
- 3) $25,41 \pm 0,15$
- 4) $25,41 \pm 0,16$
- 5) $25,412 \pm 0,15$

Задание #15

Вопрос: Укажите правильный вариант округления результата измерения сопротивления $R = (145,712 \pm 1,25)$ Ом

Выберите один из 5 вариантов ответа:

- 1) $145,7 \pm 1,2$
- 2) 145 ± 1
- 3) $145,71 \pm 1,2$
- 4) $145,7 \pm 1,3$
- 5) $145,71 \pm 1,25$

Тест №2

Задание #1

Вопрос: У какого из перечисленных распределений случайных величин нет моды?

Выберите один из 5 вариантов ответа:

- 1) арксинусоидального
- 2) равномерного

- 3) треугольного
- 4) нормального
- 5) Лапласа

Задание #2

Вопрос: Как называется числовое значение, которое принимается за оценку истинного значения измеряемой величины?

Выберите один из 5 вариантов ответа:

- 1) медиана
- 2) дисперсия
- 3) СКО
- 4) математическое ожидание
- 5) мода

Задание #3

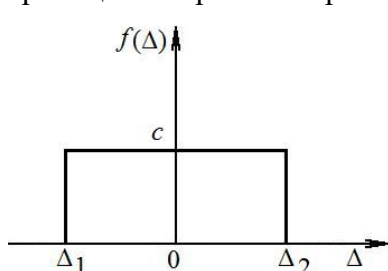
Вопрос: К чему стремится СКО среднего арифметического значения измеряемой величины по мере увеличения числа наблюдений?

Выберите один из 5 вариантов ответа:

- 1) к нулю
- 2) к единице
- 3) к истинному значению измеряемой величины
- 4) к среднему арифметическому значению измеряемой величины
- 5) к бесконечности

Задание #4

Вопрос: На рисунке изображено равномерное распределение погрешности результата измерения напряжения. Параметры распределения: $c = 0,25$ 1/мВ, $m_{\Delta} = 1,15$ мВ. Определите границы интервала погрешности Δ_1 и Δ_2 .



Выберите один из 5 вариантов ответа:

- 1) $\Delta_1 = 0,55$ мВ; $\Delta_2 = 3,55$ мВ
- 2) $\Delta_1 = -0,8$ мВ; $\Delta_2 = 3,1$ мВ
- 3) $\Delta_1 = -0,85$ мВ; $\Delta_2 = 3,15$ мВ
- 4) $\Delta_1 = -0,45$ мВ; $\Delta_2 = 3,45$ мВ
- 5) $\Delta_1 = -0,62$ мВ; $\Delta_2 = 3,34$ мВ

Задание #5

Вопрос: Погрешность измерения напряжения вольтметром распределена по нормальному закону. Систематическая погрешность равна нулю, а СКО результатов измерения составляет $\sigma_U = 50$ мВ. Определить вероятность того, что результат измерения отличается от истинного значения напряжения не более чем на 120 мВ.

Выберите один из 5 вариантов ответа:

- 1) 0,056 (5,6 %)
- 2) 0,9836 (98,36 %)
- 3) 0,0164 (1,64 %)
- 4) 0,954 (95,4 %)
- 5) 0,0374 (3,7 %)

Задание #6

Вопрос: При измерении сопротивления омметр показывает $R = 880$ мОм. Систематическая погрешность измерения $\Delta_c = -5,5$ мА. Среднее квадратичное отклонение показаний $\sigma_R = 25$ мОм. Укажите доверительные границы для истинного значения измеряемого со-

противления с вероятностью $P = 0,7$. Распределения результатов измерений описывается нормальным законом.

Выберите один из 5 вариантов ответа:

- 1) $R = (874,5 \pm 25,91)$ Ом, при $P = 0,7$
- 2) $R = (874,5 \pm 51,5)$ Ом, при $P = 0,7$
- 3) $R = (885,5 \pm 45,5)$ Ом, при $P = 0,7$
- 4) $R = (885,5 \pm 25,91)$ Ом, при $P = 0,7$
- 5) $R = (874,5 \pm 61,5)$ Ом, при $P = 0,7$

Задание #7

Вопрос: Произведено 16 измерений напряжения. Определить доверительный интервал для математического ожидания напряжения, если закон распределения нормальный с параметрами $\bar{U} = 440$ В, $\sigma_U = 20$ В при доверительной вероятности $P = 80\%$.

Выберите один из 5 вариантов ответа:

- 1) $\pm 7,84$ В
- 2) $\pm 3,966$ В
- 3) $\pm 8,9676$ В
- 4) $\pm 6,408$ В
- 5) $\pm 5,067$ В

Задание #8

Вопрос: В условиях нормального распределения найдено, что среднее арифметическое результатов измерений и их СКО соответственно равны $\bar{x} = 24,022$, $\sigma_x = 0,125$. Число измерений $n = 25$. Определить вероятность того, что погрешность измерения не превысит по абсолютному значению 0,04.

Выберите один из 5 вариантов ответа:

- 1) 0,1096 (10,96 %)
- 2) 0,9836 (98,36 %)
- 3) 0,3128 (31,28 %)
- 4) 0,8904 (89,04 %)
- 5) 0,6872 (68,72%)

Задание #9

Вопрос: В условиях нормального распределения погрешности измерения получены следующие оценки результатов измерения: средняя арифметическая длина стержня $\bar{x} = 39,51$ мм и ее оценка СКО $S_x = 0,18$ мм. Число измерений $n = 9$. Определить интервал, в котором может находиться истинное значение величины с вероятностью 98,3 %

Выберите один из 5 вариантов ответа:

- 1) интервал от 39,3 до 39,66
- 2) интервал от 39,7 до 39,76
- 3) интервал от 39,33 до 39,69
- 4) интервал от 39,38 до 39,74
- 5) интервал от 39,43 до 39,79

Задание #10

Вопрос: В условиях нормального распределения погрешности измерения получены следующие оценки результатов измерения: средняя арифметическая длина стержня $\bar{x} = 13,043$ мм и ее оценка СКО $S_x = 0,15$ мм. Число измерений $n = 9$. Определить вероятность того, что истинное значение измеряемой величины $P\{12,95 > Q \geq 13,136\}$.

Выберите один из 5 вариантов ответа:

- 1) 0,293 (2,93 %)
- 2) 0,90 (90 %)

- 3) 0,95 (95 %)
- 4) 0,563 (5,63 %)
- 5) 0,93 (93 %)

Тест №3

Задание #1

Вопрос: Укажите, как называется наибольшее и наименьшее значение диапазона измерений.

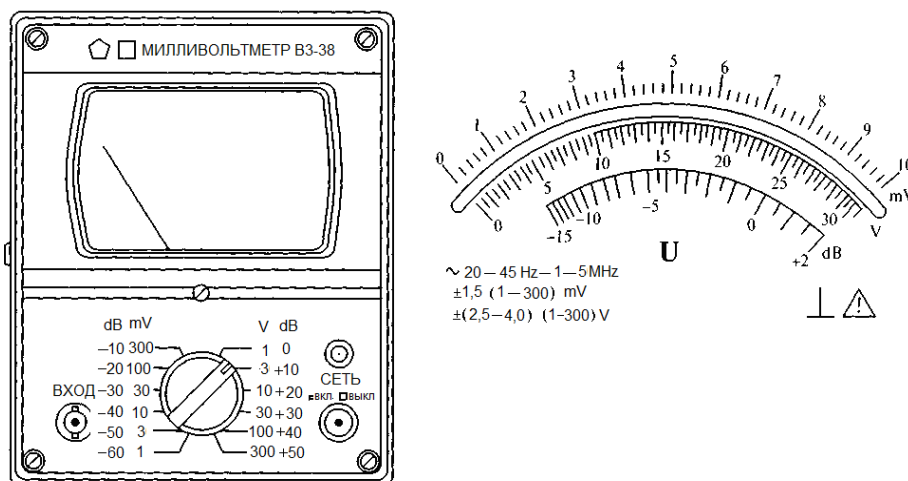
Выберите один из 5 вариантов ответа:

- 1) область отсчета СИ
- 2) шкала СИ
- 3) диапазон измерений
- 4) пределы измерений
- 5) интервал показаний

Задание #2

Для вольтметра ВЗ-38 показанного на рисунке определите диапазон измеряемых напряжений.

Изображение:



Выберите один из 5 вариантов ответа:

- 1) от 0,1 мВ до 300 В.
- 2) от 1 мВ до 300 В.
- 3) от 1 В до 300 В.
- 4) от 0,1 В до 300 В.
- 5) от 0,5 мВ до 300 В.

Задание #3

Определите чувствительность вольтметра ВЗ-38 показанного на рисунке (см. задание #2).

Выберите один из 5 вариантов ответа:

- 1) 100 дел./мВ.
- 2) 0,02 мВ/дел.
- 3) 1 дел./мВ.
- 4) 5 дел./мВ.
- 5) 50 дел./мВ.

Задание #4

Для вольтметра ВЗ-38 показанного на рисунке (см. задание #2) определите значение измеряемого параметра при следующих известных данных:

положение переключателя пределов измерения.....300 мВ
 положение стрелки26

Выберите один из 5 вариантов ответа:

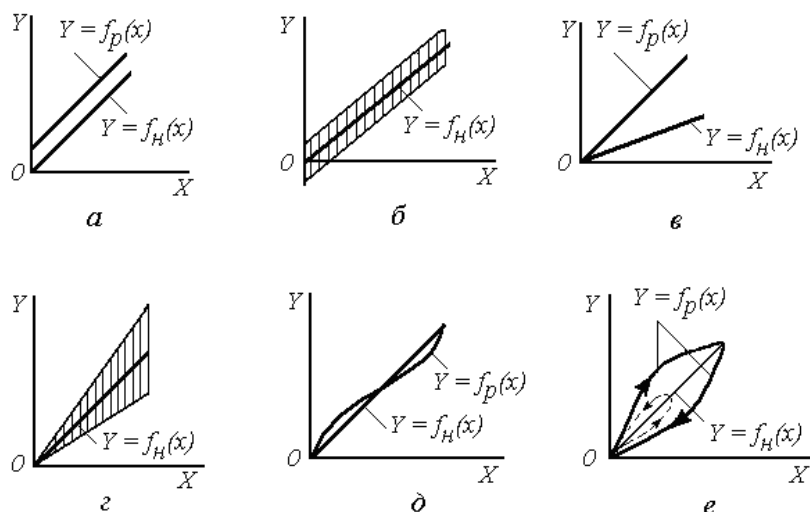
- 1) 140 мВ

- 2) 260 мВ
- 3) 130 мВ
- 4) 136 мВ
- 5) 256 мВ

Задание #5

На рисунке изображены функции преобразования измерительных устройств, указать вид погрешности которая соответствует рисунку *г*.

Изображение:



Выберите один из 5 вариантов ответа:

- 1) мультипликативная случайная
- 2) линейности
- 3) аддитивная случайная
- 4) аддитивная систематическая
- 5) мультипликативная систематическая

Задание #6

Вопрос: Как изменяется абсолютная погрешность СИ с нормированной абсолютной погрешностью?

Выберите один из 5 вариантов ответа:

- 1) линейно
- 2) мультипликативно
- 3) аддитивно и мультипликативно
- 4) по гистерезису
- 5) аддитивно

Задание #7

Вопрос: Указать, обозначение класса точности СИ с нормированными пределами допускаемой абсолютной погрешности.

Выберите один из 5 вариантов ответа:

- 1) \surd ^{0,1}
- 2) III
- 3) 0,02/0,01
- 4) 1,5
- 5) (0,5)

Задание #8

Рабочим вольтметром с $U_{ном} = 100$ В измерили напряжение 75 В, при этом образцовый прибор показал значение 76 В. Определить приведенную погрешность измерения.

Выберите один из 5 вариантов ответа:

- 1) $\pm 0,01$
- 2) $\pm 1,2$ %
- 3) ± 1 %
- 4) $\pm 0,01$ %
- 5) $\pm 0,06$

Задание #9

Рабочим вольтметром с $U_{ном} = 150$ В измерили напряжение 75 В, при этом образцовый прибор показал значение 74 В. Определить относительную погрешность измерения.

Выберите один из 5 вариантов ответа:

- 1) $\pm 0,7$ %
- 2) ± 1 %
- 3) $\pm 0,014$ %
- 4) $\pm 1,4$ %
- 5) $\pm 1,2$ %

Задание #10

Для вольтметра В3-38 показанного на рисунке (см. задание #2) в выбранном диапазоне определить погрешность измерения напряжения постоянного тока 150 мВ.

Выберите один из 5 вариантов ответа:

- 1) $\pm 1,5$ мВ
- 2) $\pm 2,5$ мВ
- 3) ± 4 мВ
- 4) $\pm 4,5$ мВ
- 5) $\pm 3,5$ мВ

Задание #11

Отсчет по шкале прибора с пределами измерений ± 150 единиц и равномерной шкалой составил 75 единиц. Пренебрегая другими видами погрешностей измерения, оценить пределы допускаемой абсолютной погрешности этого отсчета при использовании СИ класса точности. 1,5

Выберите один из 5 вариантов ответа:

- 1) $\pm 1,125$
- 2) $\pm 0,5$ %
- 3) $\pm 1,5$
- 4) $\pm 1,25$
- 5) $\pm 0,25$ %

Задание #12

При измерении напряжения вольтметром класса точности 0,4/0,2 с верхним пределом измерения 200 В его показание было 122 В. Определите абсолютную погрешность измерения.

Выберите один из 5 вариантов ответа:

- 1) $U = (122,00 \pm 0,06)$ В
- 2) $U = (122,0 \pm 0,6)$ В
- 3) $U = (122,00 \pm 0,4)$ В
- 4) $U = (122,00 \pm 0,2)$ В
- 5) $U = (122,0 \pm 7,5)$ В

Задание #13

Определите наибольшее значение мультипликативной составляющей погрешности вольтметра В4-14, класса точности 1/0,1, с верхним пределом измерения 300 В.

Выберите один из 5 вариантов ответа:

- 1) $\pm 2,7 \%$
- 2) $\pm 1 \text{ В}$
- 3) $\pm 0,1 \%$
- 4) $\pm 3,96 \text{ В}$
- 5) $\pm 2,7 \text{ В}$

Задание #14

Определите класс точности магнитоэлектрического милливольтметра с пределом измерения $U_B = 10 \text{ мВ}$ для измерения напряжения в диапазоне $U = 5 \dots 8 \text{ мВ}$ так, чтобы относительная погрешность $\delta \leq \pm 1,5\%$.

Выберите один из 5 вариантов ответа:

- 1) не больше 1,5
- 2) не меньше 0,6
- 3) не больше 0,6
- 4) не больше 0,75
- 5) не меньше 0,75

Задание #15

Абсолютные погрешности измерения напряжения вольтметром Э358 с односторонней шкалой 0 ... 200 В составляют 1,0 В; -1,3 В; 0,6 В; -0,5 В; -1,85 В. Определить класс точности этого вольтметра.

Выберите один из 5 вариантов ответа:

- 1) не меньше 1,0
- 2) не меньше 0,6
- 3) не больше 1,2
- 4) не больше 0,6
- 5) не больше 1,0

Примерные тесты для зачета (промежуточного контроля) по дисциплине

БИЛЕТ №01

Тест состоит из частей А и В. На его выполнение отводится 90 минут. Подписывать и делать другие пометки на тестовом задании не разрешается.

Часть А

*К каждому заданию части А дано несколько ответов,
из которых один или несколько верные.*

А1. Укажите, к какому типу шкал относятся шкалы масс.

- 1) отношений
- 2) рангов
- 3) наименований
- 4) классификаций
- 5) порядка

A2. Укажите, к какому виду относят измерения, результат которых основывается на прямых измерениях одной или нескольких основных величин и (или) использовании физических констант.

- 1) совокупные
- 2) прямые
- 3) абсолютные
- 4) совместные
- 5) косвенные

A3. Укажите вид средств измерений согласно классификации.

- 1) измерительные устройства
- 2) амперметры
- 3) измерительные установки
- 4) измерительные модули
- 5) измерительные наконечники

A4. Укажите название метода, при котором измеряемая физическая величина и мера последовательно воздействуют на измерительный прибор. При этом значение меры подбирают таким, чтобы ее воздействие на измерительный прибор было равно воздействию измеряемой физической величины.

- 1) дифференциальный совпадения
- 2) дифференциальный противопоставления
- 3) дифференциальный замещения
- 4) нулевой противопоставления
- 5) нулевой замещения

A5. Укажите, как называется характеристика качества измерений, которую количественно оценивают обратной величиной модуля относительной погрешности.

- 1) сходимость
- 2) воспроизводимость
- 3) правильность
- 4) точность
- 5) достоверность

A6. Укажите существующие разновидности эталонов.

- 1) единые
- 2) вторичные
- 3) региональные
- 4) образцовые
- 5) рабочие

A7. Укажите, существующие виды поверок средств измерения.

- 1) вторичная
- 2) интервальная
- 3) контрольная
- 4) первичная
- 5) обязательная

A8. Укажите существующие виды поверочных схем.

- 1) региональная
- 2) отраслевая
- 3) ведомственная
- 4) международная
- 5) государственная

A9. Укажите, какие виды деятельности попадают под сферу государственного метрологического надзора.

- 1) обязательное подтверждение соответствия новых средств измерений
- 2) испытание и утверждение типа средств измерений
- 3) лицензирование средств измерений

- 4) валютные операции
 - 5) количество фасованных товаров в упаковках любого вида при их расфасовке и продаже
- A10.** Укажите, какие функции включает в себя государственный метрологический контроль.

- 1) лицензирование деятельности юридических и физических лиц по изготовлению и ремонту средств измерений
- 2) обязательное подтверждение соответствия новых средств измерений
- 3) калибровка средств измерений
- 4) определение соответствия выпускаемых средств измерений утвержденному типу
- 5) определение наличия и применения аттестованных методик выполнения измерений

A11. Знаменатель геометрической прогрессии для ряда предпочтительных чисел R20/2 равняется

- 1) 1,06
- 2) 1,5
- 3) 1,25
- 4) 1,4
- 5) 1,32

A12. Укажите, как называется принцип создания машин, оборудования и приборов из унифицированных и многократно используемых сборочных единиц, устанавливаемых в изделия в различном числе и различных комбинациях.

- 1) стандартизация
- 2) сертификация
- 3) техническое регулирование
- 4) унификация
- 5) агрегатирование

A13. Определить массу оригинальных деталей в изделии, если коэффициент применяемости по массе равен 40 %, а общая масса изделия – 80 кг.

- 1) 40
- 2) 48
- 3) 32
- 4) 20
- 5) 60

A14. Укажите, какие виды стандартов установлены, в зависимости от объекта и аспекта стандартизации.

- 1) на процессы
- 2) межотраслевые
- 3) унифицированные
- 4) общероссийские
- 5) на единичные показатели

A15. Укажите, как называется комитет в составе ИСО по защите прав потребителей.

- 1) РЕМКО
- 2) КОПОЛКО
- 3) ПЛАКО
- 4) СТАКО
- 5) ИНФКО

A16. Укажите, как называется форма осуществляемого органом по сертификации подтверждения соответствия объектов требованиям технических регламентов, положениям стандартов или условиям договоров.

- 1) лицензирование
- 2) сертификация
- 3) подтверждение соответствия
- 4) аттестация
- 5) аккредитация

A17. Укажите, как называется национальный орган по сертификации РФ.

- 1) Росстандарт
- 2) Центрсерт
- 3) центральный орган сертификации
- 4) Ростест
- 5) Госстандарт

A18. Укажите какую схему сертификации рекомендуется применять для продукции, стабильность серийного производства которой не вызывает сомнения.

- 1) 9
- 2) 10а
- 3) 3
- 4) 8
- 5) 7

Часть В

Ответы к задачам должны содержать решения.

B1. В результате 36-ти кратных наблюдений получено значение физической величины

$\bar{x} = 51,27$. Для измерения было использовано средство измерения класса точности 0,4 с диапазоном показаний от -100 до $+150$. Среднеквадратическое значение единичного наблюдения $0,6$. Определить результат измерения с доверительной вероятностью 95% .

$$Z = \frac{x_1}{x_2^2}$$

B2. Имеется зависимость $Z = \frac{x_1}{x_2^2}$. Измерения аргументов дали следующие результаты $x_1 = 20,5$; $x_2 = 4,8$. Первый аргумент был измерен прибором класса точности $0,2/0,04$ с диапазоном показаний $0 \dots 50$, второй – класса точности 0,1, диапазон показаний $-10 \dots +10$. Определите результат измерения.

6.2 Описание показателей и критериев контроля успеваемости, описание шкал оценивания

Критерии оценки лабораторных работ

Студент получает «зачтено» по лабораторной работе, если студент выполняет работу в полном объеме, без ошибок, согласно выданному варианту.

Студент получает «не зачтено» по лабораторной работе, если работа выполнена не полностью, в расчетах допущены ошибки, вариант выполненной работы не совпадает с выданным преподавателем.

Критерии выставления оценки за курс

Оценка «зачтено» за курс выставляется при следующих условиях:

- выполнены и зачтены все лабораторные работы;
- промежуточные тесты 1, 2, 3, 4 и итоговый тест должны быть выполнены и зачтены (за каждый тест надо набрать 2,54 балла и выше).

Критерии выставления оценки за курс

| <i>Диапазон итоговой оценки за курс на портале</i> | <i>Итоговая оценка за курс, проставляемая в зачетную книжку</i> |
|--|---|
| от 2,55 и выше | зачтено |
| 2,54 и ниже | не зачтено |

Итоговая оценка за курс (в баллах для табл. 56) рассчитывается как средневзвешенное значение. В таблице 57 представлены элементы курса и их удельный вес в суммарной итоговой оценке.

Таблица 57

Элементы курса и их удельный вес в суммарной итоговой оценке

| Элемент курса | Max | Min | Вес |
|--|------------|------------|------------|
| Тест 1. Международная система единиц физических величин SI | 5 | 2,54 | 0,05 |
| Тест 2. Правила округления результатов измерения | 5 | 2,54 | 0,1 |
| Тест 3. Погрешности измерений | 5 | 2,54 | 0,23 |
| Тест 4. Средства измерений | 5 | 2,54 | 0,23 |
| Лекция 1. Введение в метрологию | 5 | 2,54 | 0,02 |
| Лекция 2. Погрешности измерений | 5 | 2,54 | 0,02 |
| Лекция 3. Средства измерений | 5 | 2,54 | 0,02 |
| Лекция 4. Классы точности средств измерений | 5 | 2,54 | 0,02 |
| Лекция 5. Законодательная и прикладная метрология | 5 | 2,54 | 0,02 |
| Лекция 6. Стандартизация | 5 | 2,54 | 0,02 |
| Лекция 7. Подтверждение соответствия (сертификация) | 5 | 2,54 | 0,02 |
| Итоговый тест по дисциплине | 5 | 2,54 | 0,25 |

7. Учебно-методическое и информационное обеспечение дисциплины

7.1 Основная литература

1. Леонов, О. А. Метрология, стандартизация и сертификация : учебник для вузов / О. А. Леонов, Н. Ж. Шкаруба, В. В. Карпузов. — 2-е изд., испр. и доп. — Санкт-Петербург : Лань, 2021. — 196 с. — ISBN 978-5-8114-7290-1. — Текст : электронный // Лань : электронно-библиотечная система. — URL: <https://e.lanbook.com/book/173059>.
2. Леонов, О. А. Основы подтверждения соответствия : учебное пособие для вузов / О. А. Леонов, В. В. Карпузов, Н. Ж. Шкаруба. — 2-е изд., испр. и доп. — Санкт-Петербург : Лань, 2021. — 124 с. — ISBN 978-5-8114-8074-6. — Текст : электронный // Лань : электронно-библиотечная система. — URL: <https://e.lanbook.com/book/183112>.
3. Леонов, Олег Альбертович. Техническое регулирование: учебное пособие / О. А. Леонов; Российский государственный аграрный университет - МСХА имени К. А. Тимирязева (Москва). — Электрон. текстовые дан. — Москва: РГАУ-МСХА им. К. А. Тимирязева, 2018 — 174 с. — Коллекция: Учебная и учебно-методическая литература. — Режим доступа : <http://elib.timacad.ru/dl/local/umo240.pdf>. - Загл. с титул. экрана. — <https://doi.org/10.34677/2018.240>. — <URL:<http://elib.timacad.ru/dl/local/umo240.pdf>>. — URL:<https://doi.org/10.34677/2018.240>.

7.2 Дополнительная литература

1. Леонов, Олег Альбертович. Технология контроля качества продукции: учебное пособие / О. А. Леонов, Г. И. Бондарева; Российский государственный аграрный университет - МСХА имени К. А. Тимирязева (Москва). — Электрон. текстовые дан. — Москва: РГАУ-МСХА им. К. А. Тимирязева, 2016 — 142 с.: рис., схемы, табл. — Коллекция: Учебная и учебно-методическая литература. — Режим доступа : <http://elib.timacad.ru/dl/local/160.pdf>. - Загл. с титул. экрана. - Электрон. версия печ. публикации. — URL:<http://elib.timacad.ru/dl/local/160.pdf> .
2. Леонов, Олег Альбертович. Сборник задач по метрологии, стандартизации и сертификации: учебное пособие / О. А. Леонов, Н. Ж. Шкаруба; Российский государственный аграрный университет - МСХА имени К. А. Тимирязева (Москва). — Электрон. текстовые дан. — Москва: РГАУ-МСХА им. К. А. Тимирязева, 2018 — 141 с. — Коллекция: Учебная и учебно-методическая литература. — Режим доступа : <http://elib.timacad.ru/dl/local/umo206.pdf>. - Загл. с титул. экрана. - Электрон. версия печ. публикации . - <https://doi.org/10.34677/2018.206>. — URL:<http://elib.timacad.ru/dl/local/umo206.pdf> .
3. Леонов, Олег Альбертович. Средства измерений: учебное пособие / О. А. Леонов; Российский государственный аграрный университет - МСХА имени К. А. Тимирязева (Москва). — Электрон. текстовые дан. — Москва: РГАУ-МСХА им. К. А. Тимирязева, 2018 — 151 с. — Коллекция: Учебная и учебно-методическая литература. — Режим доступа : <http://elib.timacad.ru/dl/local/umo237.pdf>. - Загл. с титул. экрана. - Электрон. версия печ. публикации . - <https://doi.org/10.34677/2018/.237>. — URL:<http://elib.timacad.ru/dl/local/umo237.pdf> .
4. Шкаруба, Нина Жоровна. Метрологическое обеспечение производства: учебное пособие / Н. Ж. Шкаруба; Российский государственный аграрный университет - МСХА имени К. А. Тимирязева (Москва). — Электрон. текстовые дан. — Москва: Росинформагротех, 2017 — 179 с.: рис., табл. — Коллекция: Учебная и учебно-методическая литература. — Режим доступа : <http://elib.timacad.ru/dl/local/t1035.pdf>

- . - Загл. с титул. экрана. - Электрон. версия печ. публикации. — [URL:http://elib.timacad.ru/dl/local/t1035.pdf](http://elib.timacad.ru/dl/local/t1035.pdf) .
5. Леонов, Олег Альбертович. Метрология: учебное пособие / О. А. Леонов, Н. Ж. Шкаруба; Российский государственный аграрный университет - МСХА имени К. А. Тимирязева (Москва). — Электрон. текстовые дан. — Москва: РГАУ-МСХА им. К. А. Тимирязева, 2019 — 190 с. — Коллекция: Учебная и учебно-методическая литература. — Режим доступа : <http://elib.timacad.ru/dl/local/umo451.pdf> . - Загл. с титул. экрана. — [URL:http://elib.timacad.ru/dl/local/umo451.pdf](http://elib.timacad.ru/dl/local/umo451.pdf) .
 6. Любимова, Г. А. Метрология, стандартизация и подтверждение качества : учебное пособие / Г. А. Любимова. — Волгоград : Волгоградский ГАУ, 2016. — 88 с. — Текст : электронный // Лань : электронно-библиотечная система. — URL: <https://e.lanbook.com/book/76671>
 7. Кульневич, В. Б. Метрология : учебное пособие / В. Б. Кульневич, Е. В. Малькова. — Челябинск : ИАИ ЮУрГАУ, 2008. — 47 с. — Текст : электронный // Лань : электронно-библиотечная система. — URL: <https://e.lanbook.com/book/9700>

7.3 Нормативные правовые акты

1. Федеральный закон 102-ФЗ «Об обеспечении единства измерений»
Закон РФ «О стандартизации»
2. Федеральный закон 162-ФЗ «О стандартизации в Российской Федерации».
3. Федеральный закон 184-ФЗ «О техническом регулировании».

8. Перечень ресурсов информационно-телекоммуникационной сети «Интернет», необходимых для освоения дисциплины

1. <https://sdo.timacad.ru/course/view.php?id=231>
2. <http://www.gost.ru/> (открытый доступ)
3. <http://www.metrologie.ru/> (открытый доступ)
4. <http://www.metrob.ru/> (открытый доступ)
5. <http://metrologiya.ru/> (открытый доступ)
6. <http://www.rgtr.ru/> (открытый доступ)
7. <http://www.rospromptest.ru/> (открытый доступ)
8. <http://www.labview.ru/> (открытый доступ)

9. Описание материально-технической базы, необходимой для осуществления образовательного процесса по дисциплине

Таблица 58

Сведения об обеспеченности специализированными аудиториями, кабинетами, лабораториями

| Наименование специальных помещений и помещений для самостоятельной работы (№ учебного корпуса, № аудитории) | Оснащенность специальных помещений и помещений для самостоятельной работы |
|---|---|
| 1 | 2 |
| №22 (ул. Прянишникова, 14, стр. 7, Москва) ауд.1104 <i>Учебная аудитория для проведения</i> | 1. Парты –14 шт. 2. Стол (для преподавателя) –1 шт. 3. Стулья – 1 шт. |

| | |
|--|--|
| <p>занятий лекционного типа, учебная аудитория для проведения занятий семинарского типа, учебная аудитория для групповых и индивидуальных консультаций, учебная аудитория для текущего контроля и промежуточной аттестации, помещение для самостоятельной работы</p> | <p>4. Доска меловая –1 шт. Инв.№ 210136000004288) 5. Возможна установка на время занятий: Проектор NEC VT491G 800*600.2000Lumen Инв.№ 210134000001834 Ноутбук Asus A8Sr T5450/1024/160/SMulTi/14" Инв.№ 210134000001835</p> |
| <p>№204 (ул. Прянишникова, 14, стр. 7, Москва) Учебная лаборатория</p> | <p>1. Столы 7 шт. 2. Столы для размещения оборудования, приборов и деталей 10 шт. 3. Стол (для преподавателя) 1 шт. 4. Стулья 20 шт. 5. Доска настенная 1 шт. 6. Индикатор ИЧ-10 Инв.№ 210134000003319 7. Штангенинструменты: штангенциркуль 1 шт. Инв.№ 210134000003526, штангенциркуль 1 шт. Инв.№ 210134000003654, 8. Микрометрические инструменты: микрометр МК 025 1 шт. Инв.№ 210134000003371 микрометр рычажный 1 шт. Инв.№ 210134000002238, микрометр рычажный МР-25-50 1 шт. Инв.№ 410134000001570, набор КМД №1 2кл. Инв.№ 210134000002384 индикатор час.электрон.ИЧЦ 0-12,7 Инв.№ 210134000002655 скоба рычажная 1 шт. Инв.№210134000002373. 9. Индикаторный нутромер -1 шт. Инв.№210134000003756 10. Оптиметр вертикальный Инв.№ 410134000002570</p> |
| <p>№302 (ул. Прянишникова, 14, стр. 7, Москва) Учебная лаборатория</p> | <p>1. Столы – 8 шт. 2. Табуреты – 16 шт. 3. Столы для размещения оборудования, приборов и деталей – 8 шт. 4. Стол (для преподавателя) – 1шт. 5. Стулья – 1 шт. 6. Доска меловая – 1 шт. 7. Индикатор ИЧ-10 Инв.№ 210134000003527 8. Штангенинструменты: штангенциркуль 1 шт. Инв.№ 210134000003526, штангенциркуль -1 шт. Инв.№ 210134000003654 штангенрейсмас эл. ШРЦ-300 -1 шт. Инв.№ 210134000002387. 7. Микрометрические инструменты: : микрометр МК 025 1 шт. Инв.№ 210134000003523 микрометр рычажный 1 шт. (Инв.№ 210134000002245, Микрометр рычажный МР-25-50 1 шт. Инв.№ 410134000001571,</p> |

| | |
|--|--|
| | Набор КМД №1 2кл. Инв.№ 210134000002385 Индикатор электронный DIGICO 11 0-25 мм 0,001 мм Инв.№ 410134000001574 8. Индикаторный нутромер - 1 шт. 9. Оптиметр горизонт. Инв.№ 410134000002571 10. Рычажный микрометр - 1 шт. (Инв.№), блок концевых мер - 1 шт. (Инв.№) 11. Стойка тяжёлого типа - 2 шт. |
|--|--|

Для самостоятельной работы студентов так же предусмотрены Читальный зал Центральной научной библиотеки имени Н.И. Железнова РГАУ МСХА имени К.А. Тимирязева и комнаты самоподготовки студентов в общежитиях.

10. Методические рекомендации обучающимся по освоению дисциплины

Образовательный процесс по дисциплине организован в форме учебных занятий (контактная работа (аудиторной и внеаудиторной) обучающихся с преподавателем и самостоятельная работа обучающихся). Учебные занятия (в том числе по реализации практической подготовки) представлены следующими видами, включая учебные занятия, направленные на практическую подготовку обучающихся и проведение текущего контроля успеваемости:

- лекции (занятия лекционного типа);
- лабораторные работы (занятия семинарского типа);
- индивидуальные консультации, предусматривающие индивидуальную работу преподавателя с обучающимся;
- самостоятельная работа обучающихся.

На учебных занятиях обучающиеся выполняют запланированные настоящей программой отдельные виды учебных работ, в том числе отдельных элементов работ, связанных с будущей профессиональной деятельностью.

Виды и формы отработки пропущенных занятий

Студент, пропустивший занятия обязан их отработать. Отработка лабораторных занятий осуществляется путем самостоятельного выполнения задания.

Студент, не посещавший или пропустивший большое число лекций, для допуска к зачету должен предоставить рукописный конспект лекций по пропущенным темам.

11. Методические рекомендации преподавателям по организации обучения по дисциплине

Специфика дисциплины является неразрывная связь теории с практикой. Теоретические знания, которые студенты получают на лекциях, подтверждаются и усваиваются на практических занятиях. Для успешного усвоения материала необходимы знания физики, элементарной и высшей матема-

тики, теории вероятности. Для повышения уровня знаний у студентов, необходимо искать пути совершенствования методики преподавания:

- использование разнообразных форм, методов и приёмов активизации познавательной деятельности учащихся (в т.ч. активных и интерактивных);

- использование наглядного материала: таблиц, рисунков, схем, демонстрация опытов;

- компьютеризация обучения;

- использование различных форм организации самостоятельной работы студентов: индивидуальная, групповая, коллективная;

- систематический контроль различных видов в процессе обучения.

РЕЦЕНЗИЯ

на рабочую программу дисциплины Б1.О.15 «Метрология, стандартизации и сертификация» ОПОП ВО по направлению 35.03.06 «Агроинженерия», направленности «Автоматизация и роботизация технологических процессов», «Электрооборудование и электротехнологии».

Тойгамбаевым Сериком Кокибаевичем, профессором кафедры технического сервиса машин и оборудования ФГБОУ ВО «Российский государственный аграрный университет - МСХА имени К.А. Тимирязева», кандидатом технических наук (далее по тексту рецензент), проведена рецензия рабочей программы дисциплины «Метрология, стандартизации и сертификация» ОПОП ВО по направлению 35.03.06 «Агроинженерия», направленность «Автоматизация и роботизация технологических процессов», «Электрооборудование и электротехнологии» (уровень обучения) разработанной в ФГБОУ ВО «Российский государственный аграрный университет – МСХА имени К.А. Тимирязева», на кафедре метрологии, стандартизации и управления качеством (разработчик – Шкаруба Нина Жорновна, профессор кафедры метрологии, стандартизации и управления качеством, доктором технических наук).

Рассмотрев представленные на рецензию материалы, рецензент пришел к следующим выводам:

1. Предъявленная рабочая программа дисциплины «Метрология, стандартизации и сертификация» (далее по тексту Программа) соответствует требованиям ФГОС ВО по направлению 35.03.06 «Агроинженерия». Программа содержит все основные разделы, соответствует требованиям к нормативно-методическим документам.

2. Представленная в Программе **актуальность** учебной дисциплины в рамках реализации ОПОП ВО не подлежит сомнению – дисциплина относится к обязательной части учебного цикла – Б1.

3. Представленные в Программе **цели** дисциплины соответствуют требованиям ФГОС ВО направления 35.03.06 «Агроинженерия».

4. В соответствии с Программой за дисциплиной «Метрология, стандартизации и сертификация» закреплены *компетенции (индикаторы достижения компетенции): УК-2 (УК-2.2); ОПК-1 (ОПК-1.2); ОПК-5 (ОПК-5.1); ОПК-7 (ОПК-7.1)*. Дисциплина «Метрология, стандартизации и сертификация» и представленная Программа способна реализовать их в объявленных требованиях. Результаты обучения, представленные в Программе в категориях знать, уметь, владеть соответствуют специфике и содержанию дисциплины и демонстрируют возможность получения заявленных результатов.

5. Общая трудоёмкость дисциплины «Метрология, стандартизации и сертификация» составляет 2 зачётные единицы (72 часа).

6. Информация о взаимосвязи изучаемых дисциплин и вопросам исключения дублирования в содержании дисциплин соответствует действительности. Дисциплина «Метрология, стандартизации и сертификация» взаимосвязана с другими дисциплинами ОПОП ВО и Учебного плана по направлению 35.03.06 «Агроинженерия» и возможность дублирования в содержании отсутствует.

7. Представленная Программа предполагает использование современных образовательных технологий, используемые при реализации различных видов учебной работы. Формы образовательных технологий соответствуют специфике дисциплины.

8. Программа дисциплины «Метрология, стандартизации и сертификация» предполагает занятия в интерактивной форме.

9. Виды, содержание и трудоёмкость самостоятельной работы студентов, представленные в Программе, соответствуют требованиям к подготовке выпускников, содержащимся во ФГОС ВО направления 35.03.06 «Агроинженерия».

10. Представленные и описанные в Программе формы *текущей* оценки знаний (выполнение лабораторных работ, онлайн тестирование), соответствуют специфике дисциплины и требованиям к выпускникам.

Форма промежуточного контроля знаний студентов, предусмотренная Программой, осуществляется в форме зачет, что соответствует статусу дисциплины, как дисциплины обязательной части учебного цикла – Б1 ФГОС ВО направления 35.03.06 «Агроинженерия», направленность «Автоматизация и роботизация технологических процессов», «Электрооборудование и электротехнологии».

11. Формы оценки знаний, представленные в Программе, соответствуют специфике дисциплины и требованиям к выпускникам.

12. Учебно-методическое обеспечение дисциплины представлено: основной литературой – 3 источник (базовый учебник), дополнительной литературой – 7 наименований, источников со ссылкой на электронные ресурсы, Интернет-ресурсы – 8 источника и соответствует требованиям ФГОС ВО направления 35.03.06 «Агроинженерия».

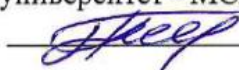
13. Материально-техническое обеспечение дисциплины соответствует специфике дисциплины «Метрология, стандартизации и сертификация» и обеспечивает использование современных образовательных, в том числе интерактивных методов обучения.

14. Методические рекомендации студентам и методические рекомендации преподавателям по организации обучения по дисциплине дают представление о специфике обучения по дисциплине «Метрология, стандартизации и сертификация».

ОБЩИЕ ВЫВОДЫ

На основании проведенной рецензии можно сделать заключение, что характер, структура и содержание рабочей программы дисциплины «Метрология, стандартизации и сертификация» ОПОП ВО по направлению 35.03.06 «Агроинженерия», направленность «Автоматизация и роботизация технологических процессов», «Электрооборудование и электротехнологии» (квалификация выпускника – бакалавр), разработанная профессором кафедры метрологии, стандартизации и управления качеством, доктором технических наук Шкаруба Н.Ж. соответствует требованиям ФГОС ВО, современным требованиям экономики, рынка труда и позволит при её реализации успешно обеспечить формирование заявленных компетенций.

Рецензент: Тойгамбаев С. Л., профессор кафедры технического сервиса машин и оборудования ФГБОУ ВО «Российский государственный аграрный университет - МСХА имени К.А. Тимирязева», кандидат технических наук

 «26» июля 2023 г.