

Документ подписан простой электронной подписью

Информация о владельце:

ФИО: Парлюк Екатерина Петровна

Должность: И.о. директора института механики и энергетики имени В.П. Горячкина

Дата подписания: 17.07.2025 10:46:04

Уникальный программный ключ:

7823a3d3181187ca51a8ba4fc69d33e1779345d43



**МИНИСТЕРСТВО СЕЛЬСКОГО ХОЗЯЙСТВА РОССИЙСКОЙ
ФЕДЕРАЦИИ**

ФЕДЕРАЛЬНОЕ ГОСУДАРСТВЕННОЕ БЮДЖЕТНОЕ ОБРАЗОВАТЕЛЬНОЕ УЧРЕЖДЕНИЕ ВЫСШЕГО ОБРАЗОВАНИЯ

**«РОССИЙСКИЙ ГОСУДАРСТВЕННЫЙ АГРАРНЫЙ УНИВЕРСИТЕТ –
МСХА имени К.А. ТИМИРЯЗЕВА»**

(ФГБОУ ВО РГАУ - МСХА имени К.А. Тимирязева)

**Институт механики и энергетики имени В.П. Горячкина
Кафедра Сопротивления материалов и деталей машин**

УТВЕРЖДАЮ:

**И.о. директора института механики и
энергетики имени В.П. Горячкина**

И.Ю. Игнаткин

18 октября 2021 г.



РАБОЧАЯ ПРОГРАММА ДИСЦИПЛИНЫ

Б1.0.22 «ПРИКЛАДНАЯ МЕХАНИКА»

для подготовки бакалавров

ФГОС ВО

Направление: 35.03.06 Агроинженерия

**Направленность: Автоматизация и роботизация технологических процессов,
Электрооборудование и электротехнологии**

Курс 2

Семестр 3, 4

Форма обучения: очная

Год начала подготовки: 2021

Москва, 2021

Разработчик (и): Мельников О.М., к.т.н., доцент



Чеха О.В., ст. преподаватель

«7» октября 2021г.

Рецензент: Шевкун Н.А., к.с/х.н., доцент

(Ф.И.О., ученая степень, ученое звание)



«7» октября 2021г.

Программа составлена в соответствии с требованиями ФГОС ВО, профессионального стандарта и учебного плана по направлению подготовки 35.03.06 Агроинженерия.

Программа обсуждена на заседании кафедры сопротивления материалов и деталей машин протокол № 4 от «7» октября 2021г.

Зав. кафедрой Казанцев С.П., д.т.н., профессор

(Ф.И.О., ученая степень, ученое звание)



«7» октября 2021г.

Согласовано:

Председатель учебно-методической комиссии института механики

и энергетики имени В.П. Горячкина Чистова Я.С., к.п.н.,

(Ф.И.О., ученая степень, ученое звание)



(подпись)

протокол № 3 от 18 октября 2021г

« 18 » октября 2021г.

Заведующий выпускающей кафедрой автоматизации и роботизации технологических процессов имени академика И.Ф. Бородина

Сторчевой В.Ф., д.т.н., профессор

(Ф.И.О., ученая степень, ученое звание)



(подпись)

« __ » октября 2021г.

Заведующий отделом комплектования ЦНБ



(подпись)

Содержание

АННОТАЦИЯ	4
1. ЦЕЛИ ОСВОЕНИЯ ДИСЦИПЛИНЫ	4
2. МЕСТО ДИСЦИПЛИНЫ В УЧЕБНОМ ПРОЦЕССЕ	4
3. ПЕРЕЧЕНЬ ПЛАНИРУЕМЫХ РЕЗУЛЬТАТОВ ОБУЧЕНИЯ ПО ДИСЦИПЛИНЕ, СООТНЕСЕННЫХ С ПЛАНИРУЕМЫМИ РЕЗУЛЬТАТАМИ ОСВОЕНИЯ ОБРАЗОВАТЕЛЬНОЙ ПРОГРАММЫ	4
4. СТРУКТУРА И СОДЕРЖАНИЕ ДИСЦИПЛИНЫ	6
4.1 РАСПРЕДЕЛЕНИЕ ТРУДОЁМКОСТИ ДИСЦИПЛИНЫ ПО ВИДАМ РАБОТ ПО СЕМЕСТРАМ	6
4.2 СОДЕРЖАНИЕ ДИСЦИПЛИНЫ	6
4.3 ЛЕКЦИИ/ ЛАБОРАТОРНЫЕ ЗАНЯТИЯ	11
5. ОБРАЗОВАТЕЛЬНЫЕ ТЕХНОЛОГИИ	16
6. ТЕКУЩИЙ КОНТРОЛЬ УСПЕВАЕМОСТИ И ПРОМЕЖУТОЧНАЯ АТТЕСТАЦИЯ ПО ИТОГАМ ОСВОЕНИЯ ДИСЦИПЛИНЫ	17
6.1 ТИПОВЫЕ КОНТРОЛЬНЫЕ МАТЕРИАЛЫ, НЕОБХОДИМЫЕ ДЛЯ ОЦЕНКИ ЗНАНИЙ, УМЕНИЙ И НАВЫКОВ И ОПЫТА ДЕЯТЕЛЬНОСТИ	17
6.2 ОПИСАНИЕ ПОКАЗАТЕЛЕЙ И КРИТЕРИЕВ КОНТРОЛЯ УСПЕВАЕМОСТИ, ОПИСАНИЕ ШКАЛ ОЦЕНИВАНИЯ.....	30
7. УЧЕБНО-МЕТОДИЧЕСКОЕ И ИНФОРМАЦИОННОЕ ОБЕСПЕЧЕНИЕ ДИСЦИПЛИНЫ	33
7.1 ОСНОВНАЯ ЛИТЕРАТУРА	33
7.2 ДОПОЛНИТЕЛЬНАЯ ЛИТЕРАТУРА	34
7.3 МЕТОДИЧЕСКИЕ УКАЗАНИЯ, РЕКОМЕНДАЦИИ И ДРУГИЕ МАТЕРИАЛЫ К ЗАНЯТИЯМ	34
8. ПЕРЕЧЕНЬ РЕСУРСОВ ИНФОРМАЦИОННО-ТЕЛЕКОММУНИКАЦИОННОЙ СЕТИ «ИНТЕРНЕТ», НЕОБХОДИМЫХ ДЛЯ ОСВОЕНИЯ ДИСЦИПЛИНЫ	34
9. ПЕРЕЧЕНЬ ПРОГРАММНОГО ОБЕСПЕЧЕНИЯ И ИНФОРМАЦИОННЫХ СПРАВОЧНЫХ СИСТЕМ	34
10. ОПИСАНИЕ МАТЕРИАЛЬНО-ТЕХНИЧЕСКОЙ БАЗЫ, НЕОБХОДИМОЙ ДЛЯ ОСУЩЕСТВЛЕНИЯ ОБРАЗОВАТЕЛЬНОГО ПРОЦЕССА ПО ДИСЦИПЛИНЕ	34
11. МЕТОДИЧЕСКИЕ РЕКОМЕНДАЦИИ СТУДЕНТАМ ПО ОСВОЕНИЮ ДИСЦИПЛИНЫ	35
Виды и формы отработки пропущенных занятий	35
12. МЕТОДИЧЕСКИЕ РЕКОМЕНДАЦИИ ПРЕПОДАВАТЕЛЯМ ПО ОРГАНИЗАЦИИ ОБУЧЕНИЯ ПО ДИСЦИПЛИНЕ	36

АННОТАЦИЯ

рабочей программы учебной дисциплины Б1.О.22 «Прикладная механика» для подготовки бакалавра по направлению 35.03.06 «Агроинженерия» направленности «Автоматизация и роботизация технологических процессов», «Электрооборудование и электротехнологии».

Целью освоения дисциплины является развитие у студентов способности решать типовые задачи профессиональной деятельности на основе знаний основных законов математических и естественных наук, реализовывать современные технологии и обосновывать их применение в профессиональной деятельности.

Место дисциплины в учебном плане: дисциплина включена в обязательную часть учебного плана по направлению подготовки 35.03.06 Агроинженерия.

Требования к результатам освоения дисциплины: в результате освоения дисциплины формируются следующие компетенции (индикаторы достижения компетенции): ОПК-1 (ОПК-1.1, ОПК-1.2); ОПК-4 (ОПК-4.1).

Краткое содержание дисциплины: Статика. Кинематика. Динамика точки и механической системы. Общие основы проектирования. Механические передачи. Валы и оси. Опоры осей и валов. Муфты. Соединения деталей машин. Основы конструирования.

Общая трудоемкость дисциплины: 216 часов /6 зач. ед.

Промежуточный контроль: 3 семестр – зачет; 4 семестр –экзамен.

1. Цели освоения дисциплины

Целью освоения дисциплины «Прикладная механика» является развитие у студентов способности решать типовые задачи профессиональной деятельности на основе знаний основных законов математических и естественных наук, реализовывать современные технологии и обосновывать их применение в профессиональной деятельности.

2. Место дисциплины в учебном процессе

Дисциплина Б1.О.22 «Прикладная механика» включена в обязательную часть учебного плана и реализуется в соответствии с требованиями ФГОС, ОПОП ВО и учебного плана по направлению 35.03.06 «Агроинженерия» направленности «Автоматизация и роботизация технологических процессов», «Электрооборудование и электротехнологии».

Предшествующими курсами, на которых непосредственно базируется дисциплина «Прикладная механика» являются: математика (1 курс 1-2 семестр), физика (1 курс 2 семестр), начертательная геометрия и инженерная графика (1 курс 1-2 семестр), информатика и цифровые технологии (1 курс 2 семестр), материаловедение и технология конструкционных материалов (1 курс 2 семестр).

Дисциплина «Прикладная механика» является основополагающей для изучения следующих дисциплин: электрические машины (3 курс 4-5 семестр), гидравлика (3 курс 5 семестр), основы робототехники (3 курс 6 семестр), электропривод (4 курс 7 семестр).

Особенностью дисциплины является формирование у студентов навыков определения критериев и оценки работоспособности, расчета и конструирования элементов, деталей и сборочных единиц конструкций, установок и агрегатов с учетом условий их работы.

Рабочая программа дисциплины «Прикладная механика» для инвалидов и лиц с ограниченными возможностями здоровья разрабатывается индивидуально с учетом особенностей психофизического развития, индивидуальных возможностей и состояния здоровья таких обучающихся.

3. Перечень планируемых результатов обучения по дисциплине, соотнесенных с планируемыми результатами освоения образовательной программы

Изучение данной учебной дисциплины направлено на формирование у обучающихся компетенций (индикаторов достижения компетенции), представленных в таблице 1.

Таблица 1

Требования к результатам освоения учебной дисциплины

№ п/п	Индекс компетенции	Содержание компетенции (или её части)	Код и содержание индикатора достижения компетенции (или её части)	В результате изучения учебной дисциплины обучающиеся должны:		
				знать	уметь	владеть
1.	ОПК-1	Способен решать типовые задачи профессиональной деятельности на основе знаний основных законов математических и естественных наук	ОПК-1.1 Использует основные законы естественнонаучных дисциплин для решения стандартных задач в соответствии с направленностью профессиональной деятельности	основные законы естественнонаучных дисциплин	применять, полученные знания в профессиональной деятельности	навыками использования основных законов естественнонаучных дисциплин в профессиональной деятельности
			ОПК-1.2 Использует знания основных законов математических и естественных наук для решения стандартных задач в агроинженерии	основные законы механики	применять, полученные знания для решения инженерных задач	владеть инструментарием для решения практических задач в агроинженерии
2.	ОПК-4	Способен реализовывать современные технологии и обосновывать их применение профессиональной деятельности	ОПК-4.1. Демонстрирует знание современных технологий в профессиональной деятельности	современные технологии	применять знания современных технологий	методами реализации современных технологий

4. Структура и содержание дисциплины

4.1 Распределение трудоёмкости дисциплины по видам работ по семестрам

Общая трудоёмкость дисциплины составляет 6 зач. ед. (216 часов), их распределение по видам работ в семестре представлено в таблице 2.

Таблица 2

Распределение трудоёмкости дисциплины по видам работ по семестрам

Вид учебной работы	Трудоёмкость		
	час.	В т.ч. по семестрам	
		№3	№4
Общая трудоёмкость дисциплины по учебному плану	216	72	144
1. Контактная работа:	126,65	50,25	76,4
Аудиторная работа	126,65	50,25	76,4
<i>в том числе:</i>			
лекции (Л)	46	16	30
лабораторные работы (ЛР)	78	34	44
консультации перед экзаменом	2		2
контактная работа на промежуточном контроле (КРА)	0,65	0,25	0,4
2. Самостоятельная работа (СРС)	89,35	21,75	67,6
расчётно-графическая работа (РГР) (подготовка)	20	10	10
самостоятельное изучение разделов, самоподготовка	35,75	2,75	33
Подготовка к зачёту	9	9	
Подготовка к экзамену (контроль)	24,6		24,6
Вид промежуточного контроля:		Зачёт	Экзамен

4.2 Содержание дисциплины

Таблица 3

Тематический план учебной дисциплины

Наименование разделов и тем (укрупнённо)	Всего	Аудиторная работа			Внеаудиторная работа СР
		Л	ЛР	ПКР	
Раздел 1 «Статика»	22	6	10		6
Раздел 2 «Кинематика»	24	6	12		6
Раздел 3 «Динамика точки и механической системы»	25,75	4	12		9,75
Контактная работа на промежуточном контроле (КРА)	0,25			0,25	
Всего за 3 семестр	72	16	34	0,25	21,75
Раздел 4 «Общие основы проектирования. Механические передачи»	72	16	22	-	34
Раздел 5 «Валы и оси. Опоры осей валов. Муфты»	30	8	10	-	12
Раздел 6 «Соединения деталей машин»	24	6	6	-	12
Раздел 7 «Основы конструирования»	15,6	-	6	-	9,6
консультации перед экзаменом	2	-	-	2	-
контактная работа на промежуточном контроле (КРА)	0,4	-	-	0,4	-
Всего за 4 семестр	144	30	44	2,4	67,6
Итого по дисциплине	216	46	78	2,65	89,35

3 СЕМЕСТР

Раздел 1. Статика

Тема 1. Основные понятия и аксиомы статики.

- 1.1. Введение. Предмет теоретической механики. Значение механики в естествознании и технике. Исторические этапы развития механики.
- 1.2. Основные понятия. Механические силы и их свойства, виды систем сил.
- 1.3. Аксиомы статики. Аксиомы об абсолютно твёрдом теле и о параллелограмме сил. Аксиомы Ньютона. Закон независимости действия сил.
- 1.4. Механические связи и реакции связей.

Тема 2 Основные теоремы статики.

- 2.1. Векторное и графическое условие равновесия системы сходящихся сил. Теорема о трех силах.
- 2.2. Момент силы относительно точки и оси. Зависимость между ними.
- 2.3. Понятие о паре сил. Момент пары сил как вектор. Свойства пар сил. Теоремы о паре сил. Сложение пар сил, расположенных на плоскости и в пространстве. Условия равновесия системы пар сил.
- 2.4. Теоремы о параллельном переносе силы и приведении сил к заданному центру. Главный вектор и главный момент системы сил. Распределенные силы и равнодействующие распределенных сил.

Тема 3. Условия равновесия свободного абсолютно твердого тела.

- 3.1. Система сил, произвольно расположенных на плоскости. Приведение сил к центру. Главный вектор и главный момент, их вычисление.
- 3.2. Векторные и аналитические условия и уравнения равновесия произвольной пространственной системы сил, произвольной плоской и системы параллельных сил. Возможные случаи приведения произвольной системы сил.
- 3.3. Теорема Вариньона о моменте равнодействующей. Инварианты статики. Равновесие сочлененной системы тел.
- 3.4. Центр параллельных сил и центр тяжести тела. Формулы для определения координат центра параллельных сил. Центр тяжести твердого тела, формулы для определения его координат. Координаты центра тяжести одного тела. Способы определения положения центров тяжести тел.

Раздел 2. Кинематика

Тема 1. Кинематика точки.

- 1.1. Введение в кинематику.
- 1.2. Основная задача кинематики.
- 1.3. Закон движения точки и способы его задания.
- 1.4. Скорость движения точки и способы её определения.
- 1.5. Ускорение движения точки и способы его определения.

Тема 2 Кинематика простейших движений абсолютно твердого тела.

- 2.1. Поступательное движение твердого тела. Теорема о траекториях точек тела. Теорема о распределении скоростей и ускорений. Уравнения поступательного движения.
- 2.2. Вращательное движение тела вокруг оси. Угловая скорость и угловое ускорение. Линейная скорость и линейное ускорение точки тела. Распределение линейных скоростей и ускорений точек тела, вращающегося вокруг неподвижной оси.

Тема 3. Кинематика плоскопараллельного движения абсолютно твердого тела и сложного движения точки.

- 3.1. Уравнения движения плоской фигуры. Распределение линейных скоростей точек плоской фигуры при плоском движении. Теорема о сложении скоростей. Мгновенный центр скоростей
- 3.2. Распределение линейных ускорений точек плоской фигуры при плоском движении.

3.3. Абсолютное, переносное и относительное движения. Переносная, относительная и абсолютная скорости движения точки. Теорема о сложении скоростей.

3.4. Переносное, относительное, кориолисово и абсолютное ускорения движения точки. Теорема о сложении ускорений (теорема Кориолиса).

Раздел 3. Динамика точки и механической системы

Тема 1. Основные теоремы динамики материальной точки.

1.1. Введение в динамику. Предмет динамики. Динамика точки. Основные понятия и определения. Законы динамики.

1.2. Дифференциальные уравнения движения свободной материальной точки. Векторное уравнение движения. Уравнения движения в декартовой системе координат. Уравнения движения в естественном виде.

1.3. Две основные задачи динамики. Решение первой задачи. Вторая задача динамики. Интегрирование дифференциальных уравнений движения в простейших случаях.

1.4. Количество движения и импульс силы. Теорема об изменении количества движения. Момент количества движения и теорема об изменении момента количества движения.

1.5. Элементарная и полная работа силы. Теорема о работе равнодействующей. Вычисление работы в частных случаях. Работа постоянной силы. Элементарная работа силы и ее аналитическое выражение. Работа сил тяжести и силы упругости. Работа силы, приложенной к вращающемуся телу.

1.6. Мощность. Кинетическая энергия и теорема об изменении кинетической энергии.

1.7. Принцип Даламбера для материальной точки и несвободной механической системы. Приведение сил инерции точек твердого тела к центру. Главный вектор и главный момент сил инерции. Приведение сил инерции при поступательном движении тела, вращении вокруг неподвижной оси и плоскопараллельном движении.

Тема 2. Общие теоремы динамики системы материальных точек.

2.1. Введение в динамику механической системы. Основные понятия, определения. Центр масс системы и теорема о движении центра масс. Радиус-вектор и координаты центра масс системы.

2.2. Теорема об изменении количества движения. Закон сохранения количества движения.

2.3. Кинетический момент системы и твердого тела. Момент инерции тела относительно оси. Радиус инерции тела. Моменты инерции простейших тел и теорема Гюйгенса-Штейнера. Теорема об изменении кинетического момента системы материальных точек для абсолютного и относительного движения. Закон сохранения кинетического момента.

2.4. Кинетическая энергия материальной системы и тела при поступательном, вращательном и плоскопараллельном движениях. Теоремы Кенига. Теорема об изменении кинетической энергии материальной системы

2.5. Элементы теории поля. Потенциальное силовое поле. Силовая функция. Работа силы потенциального силового поля на конечном перемещении точки. Потенциальная энергия.

4 СЕМЕСТР

Раздел 4 «Общие основы проектирования. Механические передачи»

Тема 1 «Общие основы проектирования. Структура, назначение механического привода. Кинематический и силовой расчет привода» Роль машиностроения для социально-экономического развития общества. Основные понятия и определения (деталь, сборочная единица, механизм, машина). Классификация деталей машин по назначению. Общие основы проектирования. Основные требования, предъявляемые конструкциям, машинам и их деталям. Нагрузки и режимы нагружения. Работоспособность, основные критерии работоспособности и расчета конструкций и деталей машин. Понятия о прочности, жесткости, устойчивости, износостойкости, теплостойкости, виброустойчивости. Деформации и напряжения. Основные конструкционные материалы и их характеристики.

Общие характеристики механических передач: назначение, классификация, основные характеристики. Кинематический и силовой расчет привода: определение угловых скоростей (частот вращения) и вращающих моментов всех элементов.

Тема 2 «Передачи гибкой связью. Ременные передачи» Область применения, разновидности, преимущества и недостатки ременных передач. Основные характеристики. Типы ремней и их материалы. Упругое скольжение и кинематика передач. Силы и напряжения в ремне. Тяговая способность и КПД передач. Расчет плоскоременных, клиноременных и зубчато-ременных передач. Силы, действующие на валы в ременной передаче. Сила начального натяжения. Контроль натяжения и способы натяжения ремней. Материалы и конструкция шкивов. Определение основных параметров.

Тема 3 «Цепные передачи» Классификация приводных цепей. Их конструкция. Область применения цепных передач в сельскохозяйственном машиностроении. Кинематика и динамика цепных передач. Виды разрушений. Критерии работоспособности. Расчет цепных передач. Проверка и регулировка натяжения цепи. Смазка цепных передач.

Тема 4 «Зубчатые передачи» Общие сведения о зубчатых передачах, классификация, достоинства и недостатки, область применения. Материалы. Термообработка и другие виды упрочнения. Виды разрушений зубчатых передач, критерии их работоспособности и методы расчета. Классификация редукторов. Выбор стандартного редуктора.

Тема 5 «Цилиндрические зубчатые передачи» с прямыми и косыми зубьями: общие сведения, геометрические параметры, силы, действующие в зацеплении. Основы расчета цилиндрических зубчатых колес на контактную прочность и прочность при изгибе.

Тема 6 «Конические передачи» с прямолинейными и круговыми зубьями. Основные их геометрические параметры. Силы в зацеплении. Особенности эксплуатации.

Тема 7 «Червячные передачи» Область применения, достоинства и недостатки. Геометрические параметры червяка и колеса. Особенности стандартизации. КПД передачи и способы его повышения. Виды разрушения и критерии работоспособности. Основы расчета на контактную и изгибную прочность. Материалы и допускаемые напряжения деталей передачи. Тепловой расчет червячного редуктора, особенности смазывания и охлаждения.

Раздел 5 «Валы и оси. Опоры осей и валов. Муфты»

Тема 1 «Валы и оси» Назначение. Классификация осей и валов. Конструкции валов. Материалы для изготовления валов и требования к ним. Нагрузки на валы и расчетные схемы. Виды повреждений и их критерии работоспособности. Расчет валов на прочность.

Тема 2 «Опоры осей и валов» Виды опор, и их сравнительная оценка, область применения. Основы проектирования подшипниковых узлов.

Подшипники качения. Конструкция, материалы, классификация. Виды повреждений подшипников, критерии их работоспособности. Подбор подшипников. Монтаж, регулировка, смазывание подшипников качения.

Подшипники скольжения. Общие сведения, конструкция. Подшипниковые материалы. Режимы трения. Виды разрушений подшипников, работающих в условиях граничного, полужидкостного режимов трения. Понятия о гидродинамической теории трения. Условия, необходимые для образования жидкостного режима трения. Расчет подшипников скольжения, работающих в условиях граничного, полужидкостного режимов трения.

Тема 3 «Муфты приводов» Общие сведения. Классификация. Изучение конструкций муфт. Расчет муфт. Подбор стандартных муфт.

Раздел 6 «Соединения деталей машин»

Тема 1 «Соединения деталей машин». Классификация соединений.

Соединения вал-ступица. Основные типы шпонок. Области применения. Расчет шпоночных соединений. Типы шлицевых соединений. Способы центрирования. Особенности стандартизации. Критерии работоспособности. Методика выбора и расчет шлицевых соединений.

Область применения и классификация резьбовых соединений. Геометрические параметры резьб. Критерии работоспособности резьбовых деталей. Расчет резьбовых соединений. Конструкторские и технологические мероприятия по повышению надежности резьбовых соединений.

Область применения, достоинства и недостатки сварных соединений. Типы сварных соединений. Расчет на прочность сварных соединений. Типы паяных соединений. Их достоинства, методы пайки, прочность паяных соединений.

Заклепочные соединения. Область их применения. Классификация. Основные типы заклепок. Основы конструирования и расчет на прочность. Клеевые соединения. Их применение в сельскохозяйственном машиностроении, достоинства и недостатки. Особенности их расчета.

Раздел 4 «Основы конструирования»

Тема 1 «Основы конструирования» Основы конструирования деталей общего машиностроения. Стадии проектирования. Выбор рациональной конструктивно-силовой схемы. Конструирование элементов конструкций, деталей и сборочных единиц, установок и систем с учетом условий их работы. Уменьшение концентрации напряжения. Снижение материалоемкости, уменьшение габаритов. Обеспечение точности взаимного расположения деталей. Базирование и фиксация деталей. Самоустанавливающиеся элементы. Повышение износостойкости пар трения. Подбор и проектирование систем смазки. Компенсация износа. Правильный подбор материалов. Обеспечение теплостойкости. Использование стандартных элементов. Автоматизация проектирования.

4.3 Лекции/лабораторные занятия

Таблица 4

Содержание лекций, лабораторных занятий и контрольные мероприятия

№ п/п	№ раздела	№ и название лекций/ лабораторных занятий	Формируемые компетенции	Вид контрольного мероприятия	Кол-во часов
1.	Раздел 1. Статика				16
	Тема 1 Основные понятия и аксиомы статики	Лекция №1 Предмет и значение механики в естествознании и технике. Механические силы и виды систем сил. Аксиомы статики. Механические связи и реакции.	ОПК-1 (ОПК-1.1, ОПК-1.2)		2
		Лабораторная работа №1 Определение реакций опор балки, находящейся под действием плоской системы сходящихся сил.	ОПК-1 (ОПК-1.1, ОПК-1.2)	Устный опрос. Защита лабораторной работы №1	2
	Тема 2 Основные теоремы статики	Лекция №2 Основные теоремы статики. Векторное и графическое условие равновесия. Момент силы относительно точки и оси. Свойства пар сил. Главный вектор и главный момент системы сил.	ОПК-1 (ОПК-1.1, ОПК-1.2)		2
		Лабораторная работа №2 Определение реакций опор балки, находящейся под действием плоской системы произвольно расположенных сил.	ОПК-1 (ОПК-1.1, ОПК-1.2)	Устный опрос. Защита лабораторной работы №2	4
	Тема 3 Условия равновесия свободного абсолютно твердого тела	Лекция №3 Условия равновесия свободного абсолютно твердого тела. Приведение сил к центру. Главный вектор и главный момент. Центр параллельных сил и центр тяжести тела	ОПК-1 (ОПК-1.1, ОПК-1.2)		2
		Лабораторная работа №3 Условия и уравнения равновесия тела под действием пространственной системы сил.	ОПК-1 (ОПК-1.1, ОПК-1.2)	Защита лабораторной работы №3 решение типовых задач	4
2	Раздел.2. Кинематика				18
	Тема 1 Кинематика точки	Лекция №4. Кинематика точки. Основная задача кинематики Закон движения точки и способы его задания. Скорость и ускорение.	ОПК-1 (ОПК-1.1, ОПК-1.2)		2
		Лабораторная работа №4 Определения кинематических параметров при различных видах движения точки.	ОПК-1 (ОПК-1.1, ОПК-1.2)	Устный опрос. Защита лабораторной работы №4	4
	Тема 2 Кинематика простейших движений абсолютно твердого тела	Лекция №5. Кинематика простейших движений абсолютно твердого тела. Поступательное и вращательное движение твердого тела	ОПК-1 (ОПК-1.1, ОПК-1.2)		2
		Лабораторная работа №5	ОПК-1	Устный опрос.	4

№ п/п	№ раздела	№ и название лекций/ лабораторных занятий	Формируемые компетенции	Вид контрольного мероприятия	Кол-во часов
		Определение скорости и ускорения точек тела при его поступательном движении и при вращении вокруг неподвижной оси.	(ОПК-1.1, ОПК-1.2)	Защита лабораторной работы №5.	
	Тема 3 Кинематика плоскопараллельного движения абсолютно твердого тела и сложного движения точки	Лекция №6 Кинематика плоскопараллельного движения абсолютно твердого тела и сложного движения точки	ОПК-1 (ОПК-1.1, ОПК-1.2)		2
		Лабораторная работа №6 Определение скоростей точек плоской фигуры при её плоском движении и при сложном движении точки	ОПК-1 (ОПК-1.1, ОПК-1.2)	Защита лабораторной работы №6 решение типовых задач	4
3	Раздел.3. Динамика точки и механической системы				16
	Тема 1 Основные теоремы динамики точки	Лекция №7 Основные теоремы динамики точки. Две основные задачи динамики. Дифференциальные уравнения движения свободной м. т.	ОПК-1 (ОПК-1.1, ОПК-1.2)		2
		Лабораторная работа №7 Интегрирование дифференциальных уравнений движения в простейших случаях. Применение принципа Даламбера для определения реакций связей плоского механизма и других механических систем.	ОПК-1 (ОПК-1.1, ОПК-1.2)	Устный опрос. Защита лабораторной работы №7	6
	Тема 2 Общие теоремы динамики системы материальных точек	Лекция №8 Общие теоремы динамики системы материальных точек. Центр масс системы и теорема о движении центра масс. Теорема об изменении количества движения. Закон сохранения кинетического момента. Кинетическая энергия. Потенциальное силовое поле. Силовая функция. Работа силы потенциального силового поля на конечном перемещении точки. Потенциальная энергия.	ОПК-1 (ОПК-1.1, ОПК-1.2) ОПК-4 (ОПК-4.1)		2
		Лабораторная работа №8 Теорема о движении центра масс. Закон сохранения движения центра масс. Теорема об изменении количества движения и момента количества движения точки. Работа и мощность. Кинетическая энергия и теорема об изменении кинетической энергии. Исследование равновесия плоских механизмов с одной степенью свободы с помощью принципа возможных перемещений.	ОПК-1 (ОПК-1.1, ОПК-1.2) ОПК-4 (ОПК-4.1)	Защита лабораторной работы №8 решение типовых задач	6
4 семестр					

№ п/п	№ раздела	№ и название лекций/ лабораторных занятий	Формируемые компетенции	Вид контрольного мероприятия	Кол-во часов
1.	Раздел 4. «Общие основы проектирования. Механические передачи»				38
	Тема 1. Общие основы проектирования. Структура и назначение механического привода. Кинематических и силовой расчет привода	Лабораторная работа №1. Обзор конструкций. Основные критерии работоспособности и основы расчета конструкций и деталей.	ОПК-1 (ОПК-1.1, ОПК-1.2) ОПК-4 (ОПК-4.1)	Защита лабораторной работы №1 решение типовых задач	6
		Лекция №1 Основные понятия и определения. Основы проектирования. Основные требования к конструкциям и деталям. Критерии работоспособности и расчета конструкций. Структура и назначение механического привода. Классификация, назначение и основные характеристики механических передач.	ОПК-1 (ОПК-1.1, ОПК-1.2) ОПК-4 (ОПК-4.1)		6
		Лабораторная работа №2. Обзор приводов и механических передач, их основные характеристики. Выбор двигателя, кинематический и силовой расчет привода.	ОПК-1 (ОПК-1.1, ОПК-1.2) ОПК-4 (ОПК-4.1)	Защита лабораторной работы №2 решение типовых задач	4
	Тема 2 Ременные передачи Тема 3 Цепные передачи	Лекция №2 Передачи гибкой связью.	ОПК-1 (ОПК-1.1, ОПК-1.2) ОПК-4 (ОПК-4.1)		4
		Лабораторная работа №3. Определение основных параметров и нагрузок ременных и цепных передач.	ОПК-1 (ОПК-1.1, ОПК-1.2) ОПК-4 (ОПК-4.1)	Защита лабораторной работы №3	4
	Тема 4. Зубчатые передачи Тема 5. Цилиндрические зубчатые передачи Тема 6. Конические передачи	Лекция №3 Зубчатые передачи. Цилиндрические передачи. Конические передачи	ОПК-1 (ОПК-1.1, ОПК-1.2) ОПК-4 (ОПК-4.1)		4
		Лабораторная работа №4. Назначение, классификация, устройство, определение основных параметров редукторов. Выбор редуктора.	ОПК-1 (ОПК-1.1, ОПК-1.2) ОПК-4 (ОПК-4.1)	Защита лабораторной работы №4 решение типовых задач	4
		Лабораторная работа №5. Определение основных параметров и нагрузок зубчатых передач.	ОПК-1 (ОПК-1.1, ОПК-1.2) ОПК-4 (ОПК-4.1)	Защита лабораторной работы №5 решение типовых задач	2
	Тема 7 Червячные передачи	Лекция №4. Червячные передачи.	ОПК-1 (ОПК-1.1, ОПК-1.2) ОПК-4 (ОПК-4.1)		2
		Лабораторная работа №6. Определение основных параметров, нагрузок и расчет червячных передач.	ОПК-1 (ОПК-1.1, ОПК-1.2) ОПК-4	Защита лабораторной работы №6 решение типовых задач	2

№ п/п	№ раздела	№ и название лекций/ лабораторных занятий	Формируемые компетенции	Вид контрольного мероприятия	Кол-во часов
			(ОПК-4.1)		
2	Раздел 5. «Валы и оси. Опоры осей и валов. Муфты»				18
	Тема 1 Валы и оси	Лекция № 5 Валы и оси.	ОПК-1 (ОПК-1.1, ОПК-1.2) ОПК-4 (ОПК-4.1)		2
		Лабораторная работа №7. Изучение конструкций валов и осей. Критерии работоспособности, проектирование и расчет.	ОПК-1 (ОПК-1.1, ОПК-1.2) ОПК-4 (ОПК-4.1)	Защита лабораторной работы №7 решение типовых задач	4
	Тема 2 Опоры осей и валов	Лекция № 6 Опоры осей и валов.	ОПК-1 (ОПК-1.1, ОПК-1.2) ОПК-4 (ОПК-4.1)		4
		Лабораторная работа №8. Подшипники качения и скольжения подбор и расчет, анализ конструкций подшипниковых узлов, способы фиксации валов и регулировки подшипников.	ОПК-1 (ОПК-1.1, ОПК-1.2) ОПК-4 (ОПК-4.1)	Защита лабораторной работы №8 решение типовых задач	4
	Тема 3 Муфты приводов	Лекция № 7 Муфты приводов	ОПК-1 (ОПК-1.1, ОПК-1.2) ОПК-4 (ОПК-4.1)		2
		Лабораторная работа №9. Изучение конструкций муфт. Расчёт муфт. Выбор стандартных муфт.	ОПК-1 (ОПК-1.1, ОПК-1.2) ОПК-4 (ОПК-4.1)	Защита лабораторной работы №9 решение типовых задач	2
	Раздел 6. «Соединения деталей машин»				12
	Тема 1 «Соединения деталей машин»	Лекция № 8 «Соединения деталей машин»	ОПК-1 (ОПК-1.1, ОПК-1.2) ОПК-4 (ОПК-4.1)		6
		Лабораторная работа №10. Определение нагрузок, подбор и расчет соединений деталей машин.	ОПК-1 (ОПК-1.1, ОПК-1.2) ОПК-4 (ОПК-4.1)	Защита лабораторной работы №10 решение типовых задач	6
4	Раздел 7. «Основы конструирования»				6
	Тема 1 Основы конструирования	Лабораторная работа №11. Конструирование приводов, элементов конструкций, деталей и сборочных единиц.	ОПК-1 (ОПК-1.1, ОПК-1.2) ОПК-4 (ОПК-4.1)	Защита лабораторной работы №11	6

Перечень вопросов для самостоятельного изучения дисциплины

№ п/п	№ раздела и темы	Перечень рассматриваемых вопросов для самостоятельного изучения
Раздел 1. Статика		
1.	Тема 1. Основные понятия и аксиомы статики	Проекция вектора на координатные оси. Основы векторного исчисления ОПК-1 (ОПК-1.1, ОПК-1.2).
2.	Тема 2. Основные теоремы статики	Аналитический способ определения равнодействующей системы сходящихся сил. Рычаг. Устойчивость тел на опрокидывание. Равновесие системы сочленённых тел. ОПК-1 (ОПК-1.1, ОПК-1.2).
3.	Тема 3. Условия равновесия свободного абсолютно твердого тела	Сцепление тел и сила трения. Трение качения. ОПК-1 (ОПК-1.1, ОПК-1.2).
Раздел 2. Кинематика		
4.	Тема 1 Кинематика точки	Естественная система координат, кривизна кривой. Частные случаи движения точки. ОПК-1 (ОПК-1.1, ОПК-1.2).
5.	Тема 2. Кинематика простейших движений абсолютно твердого тела	Векторы угловой скорости и углового ускорения вращающегося тела: Векторы скорости и ускорения точки тела. Основы векторного исчисления. ОПК-1 (ОПК-1.1, ОПК-1.2).
6.	Тема 3. Кинематика плоскопараллельного движения абсолютно твердого тела и сложного движения точки	Мгновенный центр ускорений. Примеры расчёта скоростей и ускорений точек тел, совершающих плоское движение. Разложение сложного движения точки на составляющие. ОПК-1 (ОПК-1.1, ОПК-1.2).
Раздел 3. Динамика точки и механической системы		
7.	Тема 1. Динамика свободной материальной точки	Колебания материальной точки. Динамика несвободной материальной точки. Математический маятник. Динамика относительного движения материальной точки. Эллипсоид инерции. ОПК-1 (ОПК-1.1, ОПК-1.2).
8.	Тема 2. Общие теоремы динамики системы материальных точек	Потенциальное силовое поле. Малые колебания физического маятника.: Общее уравнение динамики. Обобщённые координаты и силы. Элементарная теория удара. Динамика тела переменной массы. ОПК-1 (ОПК-1.1, ОПК-1.2), ОПК-4 (ОПК-4.1).
Раздел 4. «Общие основы проектирования. Механические передачи»		
9	Тема 1. Общие основы проектирования. Структура и назначение механического привода. Кинематический и силовой расчет привода	Основы расчета элементов конструкций. Классификация деталей машин. Основные требования. Кинематический и силовой расчет привода. Определение мощности по всем элементам привода. Подбор электродвигателя. Определение передаточных чисел. Определение КПД привода. Расчет расчетной мощности и расчетной частоты вращения вала электродвигателя. ОПК-1 (ОПК-1.1, ОПК-1.2), ОПК-4 (ОПК-4.1)
10	Тема 2 Ременные передачи Тема 3 Цепные передачи	Конструкции и материалы ремней. Критерии работоспособности и расчета ременных передач. Способы натяжения ременных передач. Расчет ременных передач. Конструкции шкивов. Типы цепей. Расчет цепных передач: критерии работоспособности; материалы для изготовления цепей и звездочек; расчет стандартных роликовых цепей. Условия

№ п/п	№ раздела и темы	Перечень рассматриваемых вопросов для самостоятельного изучения
		эксплуатации и хранения приводных цепей. ОПК-1 (ОПК-1.1, ОПК-1.2), ОПК-4 (ОПК-4.1)
11	Тема 4. Зубчатые передачи. Тема 5. Цилиндрические зубчатые передачи	Общие сведения. Основные виды зубчатых передач. Материалы зубчатых колес. Определение допустимых напряжений. Расчет цилиндрических зубчатых передач. ОПК-1 (ОПК-1.1, ОПК-1.2), ОПК-4 (ОПК-4.1)
12	Тема 6. Конические передачи	Общие сведения. Материалы конических колес. Основные виды конических передач. Способы изготовления конических передач. ОПК-1 (ОПК-1.1, ОПК-1.2), ОПК-4 (ОПК-4.1)
13	Тема 7. Червячные передачи	Общие сведения. Основные виды червячных передач. Способы изготовления червячных передач. Расчет червячных передач. ОПК-1 (ОПК-1.1, ОПК-1.2), ОПК-4 (ОПК-4.1)
Раздел 5. «Валы и оси. Опоры осей и валов. Муфты»		
14	Тема 1 Валы и оси	Общие сведения. Назначение. Классификация валов. Требования к материалам для изготовления валов. Виды повреждений валов. Критерии работоспособности валов. Расчет валов. ОПК-1 (ОПК-1.1, ОПК-1.2), ОПК-4 (ОПК-4.1)
15	Тема 2 Опоры осей и валов	Общие сведения. Устройство подшипников качения. Установка подшипника в корпусе. Смазка подшипников. Уплотнения подшипниковых узлов. ОПК-1 (ОПК-1.1, ОПК-1.2), ОПК-4 (ОПК-4.1)
16	Тема 3 Подшипники качения Тема 4 Подшипники скольжения	Общие сведения. Достоинства и недостатки подшипников. Классификация подшипников. Материалы деталей подшипников. Конструкции шарикоподшипников. ОПК-1 (ОПК-1.1, ОПК-1.2), ОПК-4 (ОПК-4.1).
17	Тема 5 Муфты приводов	Общие сведения. Назначение. Классификация муфт. Выбор муфт ОПК-1 (ОПК-1.1, ОПК-1.2), ОПК-4 (ОПК-4.1).
Раздел 6. «Соединения деталей машин»		
18	Тема 1 Соединения деталей машин	Область применения, классификация, преимущества, недостатки и расчет соединений ОПК-1 (ОПК-1.1, ОПК-1.2), ОПК-4 (ОПК-4.1).
Раздел 7. «Основы конструирования»		
19	Тема 1 Основы конструирования	Основы конструирования деталей общего машиностроения. Автоматизация проектирования ОПК-1 (ОПК-1.1, ОПК-1.2), ОПК-4 (ОПК-4.1).

5. Образовательные технологии

Таблица 6

Применение активных и интерактивных образовательных технологий

№ п/п	Тема и форма занятия	Наименование используемых активных и интерактивных образовательных технологий
3 семестр		
1.	Лекция №1 Основные понятия и аксиомы статики	дистанционная; сетевая технология; электронное обучение; активная.
2.	Лекция №2 Основные теоремы статики Определение реакций опор составной балки, находящейся под действием плоской системы произвольно расположенных сил.	дистанционная; сетевая технология; электронное обучение; активная.
3.	Лекция №4 Кинематика точки. Определения кинематических параметров при различных видах движения точки.	дистанционная; сетевая технология; электронное обучение; активная.

№ п/п	Тема и форма занятия	Наименование используемых активных и интерактивных образовательных технологий	
4.	Лекция №5 Кинематика простейших движений абсолютно твердого тела.		дистанционная; сетевая технология; электронное обучение; активная.
5.	Лекция №6 Кинематика плоскопараллельного движения абсолютно твердого тела и сложного движения точки.		дистанционная; сетевая технология; электронное обучение; активная.
6.	Лекция №7 Основные теоремы динамики точки.		дистанционная; сетевая технология; электронное обучение; активная.
4 семестр			
1.	Лекция №1 Основные понятия и определения. Основы проектирования. Основные требования к конструкциям и деталям. Критерии работоспособности и расчета конструкций. Структура и назначение механического привода. Классификация, назначение и основные характеристики механических передач	Л	дистанционная; сетевая технология; электронное обучение; активная.
2.	Лекция №2. Передачи гибкой связью.	Л	дистанционная; сетевая технология; электронное обучение; активная.
3.	Лекция №3 Зубчатые передачи. Цилиндрические передачи. Конические передачи.	Л	дистанционная; сетевая технология; электронное обучение; активная.
4.	Лекция № 4 Червячные передачи	Л	дистанционная; сетевая технология; электронное обучение; активная.
5.	Лекция № 5 Валы и оси. Критерии работоспособности, проектирование и расчет.	Л	дистанционная; сетевая технология; электронное обучение; активная.
6.	Лекция № 6 Опоры осей и валов.	Л	дистанционная; сетевая технология; электронное обучение; активная.
7.	Лекция № 7 Муфты приводов.	Л	дистанционная; сетевая технология; электронное обучение; активная.
8.	Лекция № 8 Соединения деталей машин	Л	дистанционная; сетевая технология; электронное обучение; активная.

6. Текущий контроль успеваемости и промежуточная аттестация по итогам освоения дисциплины

6.1 Типовые контрольные материалы, необходимые для оценки знаний, умений и навыков и (или) опыта деятельности.

Расчетно-графическая работа

3 семестр

Цель расчетно-графической работы – систематизация и закрепление теоретических знаний, развитие практических навыков по решению инженерных задач с использованием основных законов теоретической механики, навыкам обобщения принципов работы современных информационных технологий и использование их для решения задач

профессиональной деятельности, а также формирование компетенций для осуществления анализа исходных данных для расчета и проектирования.

Структура и содержание расчетно-графической работы.

Расчетно-графическая работа по дисциплине выполняется согласно номеру варианта индивидуального задания, выданного преподавателем.

Содержанием расчетно-графической работы является краткое изложение теоретического материала к каждой задаче, решение задачи по индивидуальному варианту, включающее в себя расчет основных показателей, графическое изображение схемы с указанием нагрузки и полученных показателей, проверка правильности решения, формулирование выводов.

Расчетно-графическая работа должна содержать:

1. Титульный лист.
2. Условие задачи.
3. Теоретическая часть по каждой задаче.
4. Практическая часть и выводы по каждой задаче.
5. Библиографический список.

Условие задачи оформляется по центру заголовком «Задача №». Текст условия задачи должен совпадать с текстом в методических указаниях, включая таблицы, при их наличии. Набор текста в формате Word, шрифт Times New Roman 12, листы формат А4.

Далее излагается *теоретический материал*, лежащий в основе решения задачи, включающий в себя основные определения, формулы расчетов показателей и др.


В *практической части* излагается подробное решение задачи, графическое изображение схемы с указанием нагрузки и полученных показателей, проверка правильности решения. Результаты оформляются в виде сводной таблицы.

В *выводах* необходимо акцентировать внимание на существенные отклонения в полученных результатах, указать их возможные причины.

Тематика заданий на расчетно-графическую работу

1. Плоская система произвольно расположенных сил – Определить реакции опор и давления в промежуточных шарнирах составной балки (варианты заданий по номеру схемы).
2. Простейшие движения абсолютно твёрдого тела – Определить кинематические параметры точки *M* и механизма (варианты заданий по номеру схемы).
3. Динамика механической системы – Определить ускорение тележки. При каком значении силы *F* тележка будет скатываться равномерно (варианты заданий по номеру схемы).

Примерный вариант задания для РГР

 <p>МИНИСТЕРСТВО СЕЛЬСКОГО ХОЗЯЙСТВА РОССИЙСКОЙ ФЕДЕРАЦИИ</p> <p>ФЕДЕРАЛЬНОЕ ГОСУДАРСТВЕННОЕ БЮДЖЕТНОЕ ОБРАЗОВАТЕЛЬНОЕ УЧРЕЖДЕНИЕ ВЫСШЕГО ОБРАЗОВАНИЯ «РОССИЙСКИЙ ГОСУДАРСТВЕННЫЙ АГРАРНЫЙ УНИВЕРСИТЕТ – МСХА имени К.А. ТИМИРЯЗЕВА» (ФГБОУ ВО РГАУ - МСХА имени К.А. Тимирязева) Институт механики и энергетики имени В.П. Горячкина Кафедра «Соппротивление материалов и детали машин»</p>		
задача	Тематика и условие задания	Данные для расчёта
С-1	<p>«Плоская система произвольно расположенных сил» Определить реакции опор и давления в промежуточных шарнирах составной балки.</p>	<p>$P_1 = 2 \text{ кН}$, $P_2 = 3 \text{ кН}$, $M_1 = 5 \text{ кНм}$, $q = 1 \text{ кН/м}$</p>

К-1	<p>«Простейшие движения абсолютно твёрдого тела» Определить кинематические параметры точки M и механизма.</p>	$R_1 = 50 \text{ мм},$ $r_1 = 25 \text{ мм},$ $R_2 = 35 \text{ мм},$ $r_2 = 15 \text{ мм},$ $R_3 = 20 \text{ мм},$ $a = 4 \text{ м/с}^2$
Д-1	<p>«Динамика механической системы» Определить ускорение тележки. При каком значении силы F тележка будет скатываться равномерно.</p>	$G = 4 \text{ кН},$ $\alpha = 30^\circ$

Расчетно-графическая работа

4 семестр

Цель разработки расчетно-графической работы – формирование у студентов навыков конструирования машин и оборудования.

Расчетно-пояснительная записка должна включать в себя выбор двигателя, кинематический и силовой расчеты привода, расчетные схемы и расчеты основных деталей и узлов, входящих в расчетно-графическую работу. Часть расчетов должна выполняться с применением ЭВМ, что позволяет варьировать отдельными параметрами и получать многовариантные решения. Выбор оптимального варианта осуществляет студент под руководством преподавателя. Объем расчетно-пояснительной записки – 10...15 с.

В конце расчетно-графической работы необходимо представить перечень использованной литературы.

Тематика заданий на расчетно-графическую работу

1. Разработать привод к ленточному конвейеру для транспортирования зерна.
2. Разработать привод к скребковому транспортеру.
3. Разработать привод к навозоуборочному транспортеру.
4. Разработать привод к шнековому транспортеру.
5. Разработать привод к ковшому элеватору.
6. Разработать привод к транспортеру раздатчику комбикормов
7. Разработать привод к объемному барабану-дозатору кормов.
8. Разработать привод к транспортеру для погрузки зерна.
9. Разработать привод к транспортеру-измельчителю кормов
10. Разработать привод к зерновому элеватору.
11. Разработать привод к цепному грузонесущему конвейеру для транспортирования

- деталей в отделение мойки.
12. Разработать привод к мешалке корма.
 13. Разработать привод к грузонесущему конвейеру.
 14. Разработать привод к ленточному конвейеру для транспортирования картофеля.
 15. Разработать привод к скребковому транспортеру для транспортирования силоса.
 16. Разработать привод к винтовому транспортёру (шнеку).
 17. Разработать привод к ленточному конвейеру для транспортировки картофеля.
 18. Разработать привод к скребковому транспортеру для уборки навоза.
 19. Разработать привод к ленточному транспортеру.
 20. Разработать привод к ленточному конвейеру для транспортировки угля.

Пример задания на расчетно-графическую работу

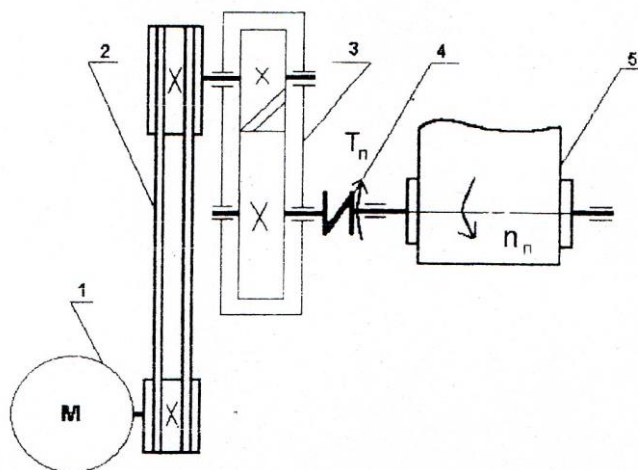


МИНИСТЕРСТВО СЕЛЬСКОГО ХОЗЯЙСТВА РОССИЙСКОЙ ФЕДЕРАЦИИ
ФЕДЕРАЛЬНОЕ ГОСУДАРСТВЕННОЕ БЮДЖЕТНОЕ ОБРАЗОВАТЕЛЬНОЕ
УЧРЕЖДЕНИЕ ВЫСШЕГО ОБРАЗОВАНИЯ
«РОССИЙСКИЙ ГОСУДАРСТВЕННЫЙ АГРАРНЫЙ УНИВЕРСИТЕТ –
МСХА имени К.А. ТИМИРЯЗЕВА»
(ФГБОУ ВО РГАУ - МСХА имени К.А. Тимирязева)
 Кафедра «Сопроотивление материалов и детали машин»

Задание на расчетно-графическую работу

РГР-1

Разработать привод к ленточному конвейеру для транспортирования зерна



1 – электродвигатель; 2 – клиноременная передача; 3 – редуктор; 4 – муфта;
 5 – ленточный конвейер.

Вариант	1	2	3	4	5	6	7	8	9	10
$T_n, \text{Нм}$	0,48	0,56	0,68	1,8	1,6	2,0	1,82	1,89	1,7	1,55
$n_n, \text{мин}^{-1}$	104	85	96	95	98	75	70	68	108	115

Срок службы редуктора принять $t = 10\ 000$ часов.

Подобрать по стандарту муфту.

Перечень вопросов для защиты РГР.

3 семестр

Раздел 1. Статика

1. Что изучает статика?
2. Виды систем сил в статике?
3. Сформулируйте теорему Вариньона?
4. Можно ли определить силу, задав только величину силы и ее точку приложения?
5. Сформулируйте определение алгебраического момента силы относительно точки.
6. Как определить плечо силы относительно точки?
7. В каком случае момент силы относительно точки считается положительным, а в каком – отрицательным?
8. Как определить момент силы относительно оси?
9. В каких случаях момент силы относительно оси равен нулю?
10. Чем отличаются условия равновесия для плоской и пространственной систем сил?

Раздел 2. Кинематика

11. Что изучает кинематика?
12. Какие задачи решает кинематика?
13. Какие существуют способы задания движения точки?
14. В чем заключается естественный способ задания движения точки?
15. Как определить скорость точки при разных способах задания движения?
16. Как определить ускорение при естественном способе задания движения?
17. Что характеризует касательное ускорение?
18. Что характеризует нормальное ускорение?
19. Какое движение тела называют поступательным?
20. Когда поступательное движение тела называют равнопеременным?
21. Какое движение тела называют вращательным?
22. По каким траекториям движутся точки твердого тела при вращательном движении?
23. Как определить угловую скорость и угловое ускорение тела при вращательном движении?
24. Могут ли точки твердого тела при вращательном движении иметь различные угловые скорости в данный момент времени?
25. Как определить линейную скорость точки твердого тела при его вращательном движении и как она направлена?
26. Имеет ли точка твердого тела ускорение при равномерном вращении?
27. Какое движение называют сложным?
28. Какое движение называют абсолютным?
29. Какое движение называют относительным?
30. Какое движение называют переносным?
31. Сформулируйте и напишите теорему о сложении скоростей.
32. Сформулируйте и напишите теорему о сложении ускорений.
33. Как определить модуль ускорения Кориолиса?
34. Сформулируйте правило Жуковского.
35. В каких случаях ускорение Кориолиса равно нулю?
36. Какое движение твердого тела называют плоскопараллельным?
37. Из каких движений состоит плоскопараллельное движение твердого тела?
38. Как определить скорость любой точки плоской фигуры?
39. Что называется мгновенным центром скоростей?
40. Как определить мгновенный центр скоростей в общем случае?
41. Как определить скорость любой точки плоской фигуры, если известен мгновенный центр скоростей?

Раздел 3. Динамика точки и механической системы

42. Что изучает динамика?

43. Написать формулы для определения основных понятий и определений: масса, материальная точка, сила.
44. Перечислить законы механики Галилея-Ньютона.
45. Что такое инерциальная система отсчета?
46. Каковы задачи динамики?
47. Написать дифференциальные уравнения движения свободной и несвободной точки в декартовых координатах и в проекциях на оси естественного трехгранника.
48. Каковы две основные задачи динамики для материальной точки?
49. Способ решение первой задачи динамики.
50. Способ решение первой задачи динамики.
51. Что такое механическая система?

4 семестр

1. Что называют приводом?
 2. Из чего состоит привод?
 3. В чем назначение элементов привода?
 4. Где преобразуется механическая энергия, передаваемая от двигателя к рабочему органу?
 6. Алгоритм проектирования механического привода.
 7. В чем заключается кинематический и силовой расчёты привода?
 8. Каково назначение и устройство привода?
- Как выбирается и для чего служит редуктор?
9. Как выбирается электродвигатель для привода?
 10. Как найти общее передаточное число привода и как определить передаточные числа отдельных ступеней передачи?
 11. Как изменяется в приводе мощность и за счёт чего?
 12. Во сколько раз в приводе понижается частота оборотов от вала электродвигателя к валу исполнительного механизма?
 13. Где преобразуется механическая энергия, передаваемая от двигателя к исполнительному органу?
 14. Для чего двигатель, передачи, муфты и передаточный механизм привода монтируются на общей раме?
 15. Как вычисляют КПД многоступенчатого привода?
 16. Из чего состоят и для чего применяются зубчатые передачи?
 17. Силы действующие в зубчатых передачах, их действие на валы и опоры?
 18. Из чего состоят и для чего применяются червячные передачи?
 19. Силы действующие в червячных передачах, их действие на валы и опоры?
 20. Что называют ременной передачей?
 21. Назовите основные геометрические параметры ременной передачи.
 22. Что характеризует коэффициент скольжения ременной передачи?
 23. Как определить точное значение передаточного числа ременной передачи?
 24. Какие силы создают напряжения в ремне при работе ременной передачи?
 25. Из чего состоит и где применяется цепная передача?
 26. Назовите примеры применения цепных передач.
 27. Какие коэффициенты учитывают в расчёте условия эксплуатации цепи?
 28. Какую роль в расчёте цепи играет удельное контактное давление?
 29. Какие виды приводных цепей Вы знаете?
 30. Назначение валов.
 31. С какой целью проводится расчёт валов?
 32. Назовите основные конструктивные элементы валов.
 33. Как выполняется расчёт вала, если он нагружен силами, расположенными в разных плоскостях?
 34. Назначение, выбор и расчет шпоночных соединений.

35. Назначение, подбор и расчет опор валов.
36. Расчет болтов крепления редуктора, электродвигателя к раме.
37. Что включает в себя конструкторская документация на машину?
38. Что входит в основные показатели машин?
39. Что входит в технический проект?
40. Что входит в техническое задание на проектирование машины, узла?
41. Этапы проектирования.

Перечень вопросов к устному опросу.

1. Что изучает статика?
2. Сформулируйте аксиомы статики.
3. Связи и виды связей.
4. Системы сходящихся сил геометрический и аналитический способы сложения сил.
5. Произвольная плоская система сил, определение.
6. Алгебраический момент силы относительно точки, определение.
7. Пара сил и алгебраический момент пары, определение.
8. Теоремы об эквивалентности пар в плоскости, определение.
9. Равновесие системы пар, определение.
10. Лемма о параллельном переносе силы. Теорема о приведении плоской системы сил к данному центру, определение.
11. Главный вектор и главный момент системы сил, определение.
12. Три формы условий равновесия.
13. Коэффициент трения, определение.
14. Произвольная пространственная система сил, определение.
15. Момент силы относительно точки как вектор, определение.
16. Момент силы относительно оси и способы его вычисления.
17. Теорема о связи между моментом силы относительно оси и относительно центра на оси, определение.
18. Пара сил в пространстве. Момент пары сил как вектор, определение.
19. Теоремы об эквивалентности пар в пространстве, определение.
20. Сложение пар, произвольно расположенных в пространстве.
21. Приведение пространственной системы сил к центру, определение.
22. Приведение пространственной системы сил к простейшему виду, определение.
23. Равновесие произвольной пространственной системы сил. Аналитические уравнения равновесия, определение.
24. На какие разделы принято разделять теоретическую механику?
25. Что изучает кинематика?
26. Какие способы задания движения точки вы знаете?
27. Чему равен вектор скорости точки в данный момент времени?
28. Вектор скорости точки направлен?
29. Чему равен вектор ускорения точки в данный момент времени?
30. Чему равно нормальное ускорение точки?
31. Чему равно касательное ускорение точки?
32. При каком движении полное ускорение точки равно нулю?
33. Какое движение твердого тела называется поступательным?
34. Какое из этих утверждений выражает основные свойства поступательного движения твердого тела?
35. Какое движение называется вращательным?
36. Как направлен вектор угловой скорости вращающегося тела?
37. Какое движение твердого тела называется плоскопараллельным?
38. Какое движение твердого тела называется сферическим?
39. Какое движение твердого тела называется свободным?
40. На какие виды движения можно разложить свободное движение а.т.т.?

41. Чему равна скорость точки вращающегося тела?
42. Чему равна угловая скорость секундной стрелки часов?
43. Что такое мгновенный центр скоростей?
44. Как определяется скорость точки твердого тела при плоскопараллельном движении?
45. Как определяется ускорение точек твердого тела при плоскопараллельном движении?
46. Колесо радиуса $R = 2$ метра катится без скольжения по прямолинейному участку пути. Скорость его центра постоянна и равна $v_0 = 10$ м/с. Скорость точки М и угловая скорость колеса составляют?
47. Квадрат ABCD со стороной $a = 10$ см совершает плоское движение в плоскости чертежа. В данный момент времени ускорения двух вершин А и В одинаковы по величине и равны 10 см/с². Мгновенным центром ускорений фигуры является?
48. Какое движение называется составным?
49. На какие движения раскладывают составное движение точки?
50. Какое движение точки называется относительным?
51. Какое движение точки называется переносным?
52. Кориолисово ускорение определяется каким выражением?
53. Как направлен вектор ускорения Кориолиса?
54. Когда ускорение Кориолиса равно нулю?
55. Что изучает динамика?
56. Какое свойство называется инертностью?
57. Какое из приведенных уравнений является дифференциальным уравнением свободных колебаний при отсутствии сил сопротивления?
58. Какое из приведенных уравнений является дифференциальным уравнением вынужденных колебаний при отсутствии сил сопротивления?
59. Какое явление называется резонансом?
60. Динамика точки, основные понятия и законы, определение.
61. Две задачи динамики точки, определение.
62. Дифференциальные уравнения движения точки, определение.
63. Относительное движение точки, определение.
64. Прямолинейные колебания точки: свободные, гармонические, затухающие, вынужденные, определение.
65. Динамика механической системы, определение.
66. Классификация сил, определение.
67. Дифференциальное уравнение движения системы, определение.
68. Теорема о движении центра масс. Следствия.
69. Теорема об изменении количества движения точки и системы. Следствие.
70. Теорема об изменении главного момента количества точки и системы движения системы, определение.
71. Теорема об изменении кинетической энергии системы, определение.
72. Дифференциальное уравнение движения твердого тела: поступательного, вращательного, плоского их определение.
73. Сформулируйте принцип Даламбера.

Примеры вопросов для защиты лабораторных работ.

3 семестр

Раздел 1. Статика.

Лабораторная работа № 1 - Определение реакций опор балки, находящейся под действием плоской системы сходящихся сил.

1. Назовите основные виды связей.
2. Определение реакции в плоской системе сходящихся сил.
3. Каковы условия равновесия плоской системы сходящихся сил?
4. Как узнать направление главного вектора сил системы?
5. Можно ли определить силу, задав только величину силы и ее точку приложения?

Лабораторная работа № 2 - Определение реакций опор балки, находящейся под действием системы произвольно расположенных сил.

1. Сформулируйте определение алгебраического момента силы относительно точки.
2. Как определить плечо силы относительно точки?
3. В каком случае момент силы относительно точки считается положительным, а в каком – отрицательным?
4. В каких случаях момент силы относительно оси равен нулю?
5. Какая задача называется статически неопределимой?
6. Указать последовательность для определения реакций опор в составной балке.
7. Указать реакции опор в составной балке для плоской системы произвольно расположенных сил.
8. Изобразить виды неравномерно распределённой нагрузки.

4 семестр

Раздел 1. Общие основы проектирования. Механические передачи.

Тема 1. Общие основы проектирования. Структура и назначение механического привода. Кинематический и силовой расчет привода.

Лабораторная работа №2. Обзор приводов и механических передач, их основные характеристики. Выбор двигателя, кинематический и силовой расчет привода.

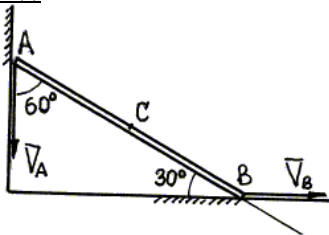
1. Структура и назначение механического привода.
2. Обзор механических передач.
3. Классификация, назначение и основные характеристики механических передач.
4. Выбор двигателя.
5. Кинематический и силовой расчет привода.

Примеры типовых задач

3 семестр

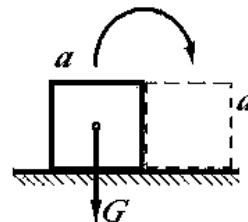
Стержень AB движется в плоскости чертежа, при этом конец стержня A скользит по вертикальной стене, а конец стержня B – по полу. Определить скорость конца B стержня в момент, когда стержень составляет с полом угол 30° , если известно, что скорость конца A в этот момент 5 м/с.

Сделать вывод.



Длина грани кубического предмета $a = 1$ м. Масса кубического предмета $m = 100$ кг. Центр тяжести кубического предмета расположен в точке пересечения диагоналей. Ускорение свободного падения принять равным $g = 10$ м/с². Какую работу необходимо совершить, чтобы повалить кубический предмет на боковую грань?

Сделать вывод.



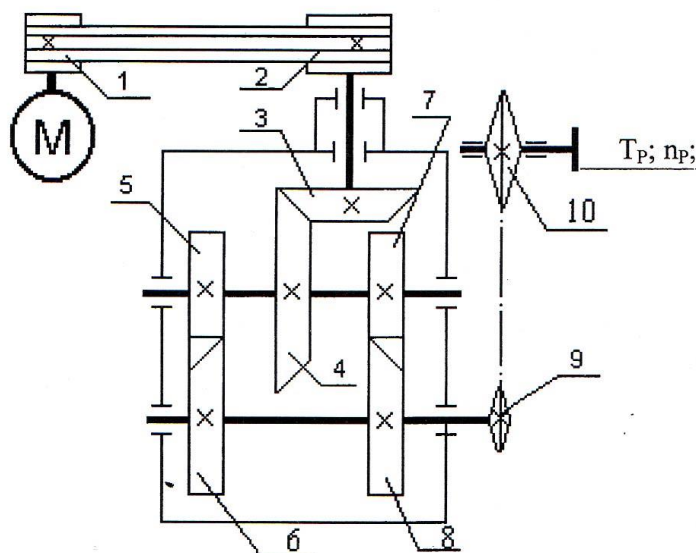
Пример типовой задачи

4 семестр

Представлена кинематическая схема привода ленточного конвейера, состоящая из ременной передачи (1, 2), конической передачи (3, 4), цилиндрических передач (5, 6; 7, 8) и цепной передачи (9, 10).

Исходные данные:

$T_p = 1950 \text{ Нм}$; $n_p = 20 \text{ мин}^{-1}$; $U_{1,2} = 2$; $U_{3,4} = 3$; $U_{5,6} = 4$; $U_{7,8} = 4$; $U_{9,10} = 3$;
 $\eta_{1,2} = 0,95$; $\eta_{3,4} = 0,96$; $\eta_{5,6} = 0,97$; $\eta_{7,8} = 0,97$; $\eta_{9,10} = 0,9$



Определить:

1. Требуемое значение мощности и частоту вращения электродвигателя.
2. Значения частот вращения всех элементов, участвующих в преобразовании скорости.
3. Вращающие моменты на всех элементах, участвующих в преобразовании движения.

Вопросы к зачету

1. Аксиомы статики.
2. Основные виды связей и их реакции.
3. Система сходящихся сил. Условия равновесия.
4. Алгебраический и векторный моменты силы относительно точки.
5. Момент силы относительно оси.
6. Связь векторного момента силы относительно точки с моментом силы относительно оси, проходящей через эту точку.
7. Аналитические выражения для моментов силы относительно осей координат.
8. Пара сил. Теорема о сумме моментов сил, составляющих пару, относительно произвольной точки.
9. Векторный и алгебраический моменты пары сил.
10. Эквивалентность пар. Сложение пар. Условия равновесия пар сил.
11. Лемма о параллельном переносе силы.
12. Теорема о приведении произвольной системы сил к силе и паре сил - основная теорема статики.
13. Главный вектор и главный момент системы сил.
14. Условия равновесия произвольной системы сил. Частные случаи.
15. Теорема Вариньона о моменте равнодействующей силы.

16. Зависимость между главными моментами системы сил относительно двух центров приведения.
17. Инварианты системы сил. Частные случаи приведения.
18. Трение качения. Коэффициент трения качения.
19. Центр системы параллельных сил. Формула для радиус-вектора и координат центра системы параллельных сил.
20. Центр тяжести тела. Методы нахождения центра тяжести.
21. Способы задания движения точки.
22. Траектория, скорость и ускорение точки при векторном способе задания движения.
23. Траектория, скорость и ускорение точки при задании движения в декартовой системе координат.
24. Скорость и ускорение точки при естественном способе задания движения.
25. Траектория, скорость и ускорение точки при задании движения на плоскости в полярных координатах.
26. Понятие о криволинейных координатах. Координатные линии и координатные оси.
27. Определение скорости и ускорения точки при задании в естественных осях. Пример.
28. Поступательное движение твердого тела. Траектории, скорости и ускорения точек тела.
29. Вращение твердого тела вокруг неподвижной оси. Скорости и ускорения точек тела (векторные и скалярные выражения).
30. Теорема о проекциях скоростей двух точек твердого тела на прямую, проходящую через эти точки.
31. Теорема о сложении скоростей при плоском движении твердого тела.
32. Соотношение между скоростями двух точек плоской фигуры при плоском движении твердого тела.
33. Способы определения угловой скорости при плоском движении.
34. Мгновенный центр скоростей (МЦС). Способы нахождения.
35. Определение скоростей точек плоской фигуры с помощью МЦС.
36. Соотношение между ускорениями двух точек плоской фигуры при плоском движении.
37. Способы определения углового ускорения при плоском движении.
38. Сложное движение точки. Основные понятия.
39. Скорости и ускорения точки при сложном движении.
40. Ускорение Кориолиса. Правило Жуковского.
41. Предмет динамики. Основные понятия и определения: масса, материальная точка, сила.
42. Законы механики Галилея-Ньютона. Инерциальная система отсчета. Задачи динамики.
43. Дифференциальные уравнения движения свободной и несвободной точки в декартовых координатах и в проекциях на оси естественного трехгранника.
44. Две основные задачи динамики для материальной точки. Решение первой задачи динамики. Пример.
45. Теорема об изменении кинетического момента механической системы по отношению к неподвижному центру и в ее движении по отношению к центру масс.
46. Теорема об изменении количества движения точки и системы в дифференциальной и конечной формах.
47. Решение второй задачи динамики. Постоянные интегрирования и их определение по начальным условиям. Пример.
48. Кинетический момент механической системы относительно центра и оси. Кинетический момент твердого тела, вращающегося относительно оси.

49. Свободные колебания материальной точки. Частота и период колебаний. Амплитуда и начальная фаза.
50. Потенциальное силовое поле и силовая функция. Выражение проекций силы потенциального поля с помощью силовой функции.
51. Момент инерции твердого тела относительно оси любого направления. Центробежные моменты инерции.
52. Количество движения материальной точки и механической системы. Выражение количества движения механической системы через массу системы и скорость центра масс.
53. Момент количества движения материальной точки относительно центра и оси.
54. Закон сохранения кинетического момента механической системы. Примеры.
55. Работа силы на конечном перемещении точки в потенциальном поле. Потенциальная энергия. Примеры потенциальных силовых полей.
56. Механическая система. Масса системы, центр масс и его координаты.
57. Мощность. Работа и мощность сил, приложенных к твердому телу, вращающемуся вокруг неподвижной оси.
58. Классификация сил, действующих на механическую систему: силы внешние, и внутренние, активные силы и реакции связей.
59. Осевые моменты инерции однородного стержня, цилиндра, шара.
60. Теорема об изменении момента количества движения точки.
61. Дифференциальные уравнения поступательного движения и вращения тела вокруг неподвижной оси.
62. Дифференциальные уравнения движения механической системы. Теорема о движении центра масс системы.
63. Кинетическая энергия материальной точки и механической системы. Вычисление кинетической энергии твердого тела в различных случаях его движения.
64. Закон сохранения количества движения механической системы. Примеры.
65. Элементарная работа силы, ее аналитическое выражение. Работа силы на конечном пути. Работа силы тяжести.
66. Работа силы упругости и силы тяготения. Работа сил, приложенных к твердому телу, вращающемуся вокруг неподвижной оси.
67. Теорема об изменении кинетической энергии материальной точки и механической системы в дифференциальной и конечной форме.
68. Потенциальная энергия материальной точки и механической системы.
69. Количество движения точки и механической системы. Элементарный импульс и импульс силы за конечный промежуток времени.

Вопросы к экзамену по дисциплине

1. Машины, их классификация, структурная схема машины. Основные тенденции развития сельскохозяйственного машиностроения.
2. Работоспособность. Критерии оценки работоспособности, расчет на прочность, деформации и напряжения.
3. Кинематический и силовой расчет привода.
4. Зубчатые передачи: общие сведения, их классификация, способы снижения концентрации напряжений и динамичности нагрузок.
5. Виды разрушений зубьев у зубчатых передач и пути их предотвращения.
6. Зубчатые передачи: виды повреждений и методы расчета.
7. Расчетные нагрузки зубчатых передач и пути их снижения.
8. Основы расчета зубчатых передач на контактную прочность.
9. Основы расчета зубчатых передач на изгибную прочность.
10. Косозубые цилиндрические передачи. Общие сведения, геометрические параметры, их достоинства и недостатки.
11. Силы, действующие в зацеплении косозубых цилиндрических передач и их

- влияние на валы и опоры.
12. Конические зубчатые передачи. Общие сведения, их геометрические параметры и методы расчета.
 13. Силы, действующие в зацеплении конических передач и их влияние на валы и опоры.
 14. Зубчатые передачи. Классификация. Способы повышения их надежности.
 15. Червячные передачи, их достоинства и недостатки. Материалы для изготовления червяков и червячных колес.
 16. Силы в зацеплении червячных передач и их влияние на валы и опоры.
 17. Тепловой расчет червячных передач.
 18. Геометрические параметры червячных передач, основные повреждения и критерии их работоспособности.
 19. Червячные передачи: скольжение в зацеплении и КПД.
 20. Цепные передачи: область их применения, виды разрушений, критерии работоспособности и методы их расчета.
 21. Цепные передачи: общие сведения, расчет цепной передачи на износостойкость.
 22. Ременные передачи: типы ремней, область их применения, их достоинства и недостатки, силы действующие в ременных передачах.
 23. Ременные передачи: относительное скольжение, КПД, коэффициент тяги.
 24. Расчет плоскоремennых передач.
 25. Расчет клиноремennых передач.
 26. Ременные передачи. Виды разрушений, критерии работоспособности, напряжения в ремне и их влияние на работоспособность передачи.
 27. Валы и оси. Порядок проектирования валов.
 28. Основы конструирования валов и их проверочный расчет.
 29. Подшипники. Их классификация, пути повышения надежности подшипниковых узлов.
 30. Подшипники качения. Типы и область применения.
 31. Подшипники качения. Критерии работоспособности, определение расчетного ресурса.
 32. Радиальные подшипники качения, их типы, расчет на долговечность.
 33. Радиально-упорные подшипники качения: общие сведения и особенности их расчета на долговечность.
 34. Типы радиально-упорных подшипников качения, их подбор и способы их установки.
 35. Упорные подшипники качения: конструктивные разновидности, порядок их подбора и оценка долговечности.
 36. Подшипники скольжения. Диаграмма Герси-Штрибека. Условия жидкостного трения.
 37. Подшипники скольжения: назначения, причины выхода из строя, подшипниковые материалы, режимы их работы.
 38. Подшипники скольжения: область их применения и методы расчета.
 39. Упорные подшипники скольжения, их расчет в условиях полусухого и полужидкостного трения.
 40. Расчет подшипников скольжения, работающих в условиях полужидкостного трения.
 41. Муфты. Назначение, их классификация, порядок подбора стандартных муфт.
 42. Жесткие компенсирующие муфты. Их виды, сравнительная оценка, подбор.
 43. Предохранительные муфты. Общие сведения. Проверочный расчет фрикционных дисковых и конусных муфт.
 44. Предохранительные муфты, их назначение и подбор.
 45. Соединения вал-ступица: типы соединений, их сравнительная оценка, расчет

- штифтовых соединений.
46. Шпоночные соединения. Назначение, порядок их подбора и проверочный расчет призматических шпонок.
 47. Шлицевые соединения. Область применения и методы расчета.
 48. Способы центрирования шлицевых соединений, методика выбора и проверочный расчет.
 49. Резьбовые соединения: их классификация, расчет резьбы на прочность.
 50. Типы и геометрические параметры резьб. Область их применения. Обозначение по ГОСТ.
 51. Виды резьбовых соединений и их сравнительная оценка.
 52. Самоторможение и КПД винтовой пары.
 53. Силовые соотношения в винтовой паре. Определение потребного момента завинчивания гайки.
 54. Расчет затянутого болтового соединения, установленного с зазором и нагруженного поперечной нагрузкой.
 55. Расчет затянутых болтов, установленных без зазора и нагруженных поперечной нагрузкой.
 56. Определение усилий, действующих на болты крепления электродвигателя к раме.
 57. Расчет болтового соединения без предварительной затяжки, нагруженного внешней осевой силой.
 58. Заклепочные соединения. Типы заклепок. Расчет соединений.
 59. Сварные соединения. Типы швов и методы расчета. Обозначение по ГОСТ.
 60. Соединения электродуговой сваркой. Виды швов. Расчет валиковых швов.
 61. Сварные соединения. Типы швов, расчет на прочность стыковых сварных швов.

Экзаменационные билеты содержат:

1. Два теоретических вопроса;
2. Одну типовую задачу.

6.2. Описание показателей и критериев контроля успеваемости, описание шкал оценивания

Для оценки знаний, умений, навыков и формирования компетенции по дисциплине применяется традиционная система оценки текущего и промежуточного контроля освоения программы.

Критерии оценки знаний устанавливаются в соответствии с требованиями к профессиональной подготовке, исходя из действующих учебных планов и программ с учетом характера конкретной дисциплины, а также будущей практической деятельности выпускника.

Таблица 7

Критерии оценивания решения типовой задачи

Оценка	Критерии оценки
Высокий уровень «5» (отлично)	студент самостоятельно и правильно решил типовую задачу; уверенно, логично, последовательно и аргументировано изложил ее решение, используя профессиональные понятия; обосновал решение задачи точной ссылкой на изученный теоретический материал. Компетенции, закреплённые за дисциплиной, сформированы на уровне – высокий.
Средний уровень «4» (хорошо)	студент самостоятельно и правильно решил типовую задачу; уверенно, логично, последовательно и аргументировано изложил ее решение, используя профессиональные понятия, но в решении задачи имеются незначительные ошибки и неточности. Компетенции, закреплённые за дисциплиной, сформированы на уровне – хороший (средний).
Пороговый уровень «3» (удовлетворительно)	студент изложил решение типовой задачи, но обосновал формулировками при неполном использовании понятийного аппарата дисциплины; имеются ошибки и неточности в решении задачи.

	Компетенции , закреплённые за дисциплиной, сформированы на уровне – достаточный .
Минимальный уровень «2» (неудовлетворительно)	студент не справился с типовой задачей. Компетенции , закреплённые за дисциплиной, не сформированы .

Таблица 8

Критерии оценивания защиты лабораторных работ.

Оценка	Критерии оценивания
Высокий уровень «5» (отлично)	«отлично» – студент излагает содержание вопроса логически верно, аргументировано, умеет делать выводы; правильно формулирует основные законы, знает и применяет основные понятия и расчетные зависимости по теме лабораторной работы. Компетенции , закреплённые за дисциплиной, сформированы на уровне – высокий .
Средний уровень «4»(хорошо)	«хорошо» – студент излагает содержание вопроса логически верно и по существу, умеет делать выводы и приводит примеры из практики, но допускает некоторые неточности и незначительные ошибки или опiski, что в целом не вызывает сомнений в освоении темы лабораторной работы. Компетенции , закреплённые за дисциплиной, сформированы на уровне – хороший (средний) .
Пороговый уровень «3» (удовлетворительно)	«удовлетворительно» – студент не в полной мере владеет навыками логично и аргументировано излагать содержание материала, имеет общие знания основного содержания темы работы без освоения некоторых существенных положений, допускает неточности, однако умеет применять знания и умения по теме работы. Компетенции , закреплённые за дисциплиной, сформированы на уровне – достаточный .
Минимальный уровень «2» (неудовлетворительно)	«неудовлетворительно» – студент не освоил значительную часть содержания материала лабораторной работы; допускает существенные ошибки в изложении материала; не умеет выделить главное и сделать выводы. Компетенции , закреплённые за дисциплиной, не сформированы .

Таблица 9

Критерии оценивания защиты расчетно-графической работы

Оценка	Критерии оценки
Высокий уровень «5» (отлично)	расчетно-графическая работа выполнена в соответствии с утвержденным планом; расчеты и схемы выполнены точно и верно. Студентом сформулированы собственные аргументированные выводы по теме расчетно-графической работы. Студент владеет специальной терминологией. Оформление расчетно-графической работы соответствует предъявляемым требованиям. При написании и защите расчетно-графической работы студентом продемонстрирован высокий уровень развития профессиональных компетенций. При защите расчетно-графической работы студент ответил на все вопросы. Компетенции , закреплённые за дисциплиной, сформированы на уровне – высокий .
Средний уровень «4» (хорошо)	расчетно-графическая работа выполнена в соответствии с утвержденным планом; расчеты и схемы выполнены с неточностями. Имеются замечания к оформлению расчетно-графической работы. Студент владеет специальной терминологией. При написании и защите расчетно-графической работы студентом продемонстрирован средний уровень развития профессиональных компетенций. При защите расчетно-графической работы студент владеет материалом, но отвечает не на все поставленные вопросы. Компетенции , закреплённые за дисциплиной, сформированы на уровне – хороший (средний) .

Пороговый уровень «3» (удовлетворительно)	работа выполнена в соответствии с утвержденным планом; расчеты и схемы выполнены с ошибками. Студентом не сделаны собственные выводы по теме расчетно-графической работы. Грубые недостатки в оформлении расчетно-графической работы; слабое владение специальной терминологией. При защите расчетно-графической работы испытывал затруднения при ответах на вопросы. Компетенции , закреплённые за дисциплиной, сформированы на уровне – достаточный .
Минимальный уровень «2» (неудовлетворительно)	расчетно-графическая работа не выполнена в полном объеме; допустил грубые ошибки. Студентом не сделаны выводы по теме расчетно-графической работы. Грубые недостатки в оформлении расчетно-графической работы. На защите расчетно-графической работы студент показал поверхностные знания по теме, не правильно отвечал на вопросы. Компетенции , закреплённые за дисциплиной, не сформированы .

Таблица 10

Критерии оценивания ответов на устные вопросы

Оценка	Критерии оценивания
Высокий уровень «5» (отлично)	«отлично» заслуживает студент, который ответил на вопрос развернуто с формулами и схемами. Компетенции , закреплённые за дисциплиной, сформированы на уровне – высокий .
Средний уровень «4» (хорошо)	«хорошо» заслуживает студент, который ответил практически полностью на вопрос, но затрудняется с формулами и схемами. Компетенции , закреплённые за дисциплиной, сформированы на уровне – хороший (средний) .
Пороговый уровень «3» (удовлетворительно)	«удовлетворительно» заслуживает студент, который не ответил на вопрос, но частично с пробелами написал формулы и схемы. Компетенции , закреплённые за дисциплиной, сформированы на уровне – достаточный .
Минимальный уровень «2» (неудовлетворительно)	«неудовлетворительно» заслуживает студент, который не ответил на вопрос, не написал формулы и схемы. Компетенции , закреплённые за дисциплиной, не сформированы .

Таблица 11

Критерии оценивания промежуточного контроля (зачет)

Оценка	Критерии оценивания
«Зачтено»	«зачтено» заслуживает студент, практически полностью освоивший знания, умения, компетенции и теоретический материал, не допускающий существенных неточностей в ответах на вопросы; владеющий терминологией и символикой изучаемой дисциплины, выполнивший расчетно-графическую работу; усвоивший основную литературу, рекомендованную программой дисциплины; в основном сформировал практические навыки. Компетенции , закреплённые за дисциплиной, сформированы на достаточном уровне .
«Не зачтено»	«не зачтено» заслуживает студент, не освоивший знания, умения, компетенции и теоретический материал; не показал правильного понимания существа вопросов для зачета; не знает значительной части основного материала; допускает принципиальные ошибки при выполнении заданий. Студент, не выполнивший расчетно-графическую работу; основная литература по проблемам курса не усвоена, практические навыки не сформированы. Компетенции , закреплённые за дисциплиной, не сформированы .

Критерии оценивания промежуточного контроля (экзамен):

Оценка	Критерии оценивания
Высокий уровень «5» (отлично)	оценку «отлично» заслуживает студент, освоивший знания, умения, компетенции и теоретический материал без пробелов, излагающий его последовательно, системно и логически стройно, выполнивший и защитивший расчетно-графическую работу на высоком качественном уровне; не затрудняется с ответом при видоизменении задания; при изложении материала владеет терминологией и символикой изучаемой дисциплины; практические навыки профессионального применения освоенных знаний сформированы. Компетенции, закреплённые за дисциплиной, сформированы на уровне – высокий.
Средний уровень «4» (хорошо)	оценку «хорошо» заслуживает студент, практически полностью освоивший знания, умения, компетенции и теоретический материал, не допускающий существенных неточностей в ответе на вопрос; владеющий терминологией и символикой изучаемой дисциплины, выполнивший и защитивший расчетно-графическую работу; обладающий основными профессиональными компетенциями; в основном сформировал практические навыки. Компетенции, закреплённые за дисциплиной, сформированы на уровне – хороший (средний).
Пороговый уровень «3» (удовлетворительно)	оценку «удовлетворительно» заслуживает студент, частично с пробелами освоивший знания, умения, компетенции и теоретический материал; выполнивший и защитивший расчетно-графическую работу; допускает неточности в ответе, недостаточно правильные формулировки, нарушения последовательности в изложении материала, четкость и убедительность ответа выражена слабо, испытывает затруднения в выполнении типовых заданий, некоторые практические навыки не сформированы. Компетенции, закреплённые за дисциплиной, сформированы на уровне – достаточный.
Минимальный уровень «2» (неудовлетворительно)	оценку «неудовлетворительно» заслуживает студент, не освоивший знания, умения, компетенции и теоретический материал; не показал правильного понимания существа экзаменационных вопросов; не знает значительной части основного материала; допускает принципиальные ошибки при выполнении типовых заданий., не выполнивший и не защитивший расчетно-графическую работу практические навыки не сформированы. Компетенции, закреплённые за дисциплиной, не сформированы.

7. Учебно-методическое и информационное обеспечение дисциплины**7.1 Основная литература**

1. Ерохин М.Н., Казанцев С.П. Детали машин: учебное пособие. – ФГБОУ ВО РГАУ-МСХА имени К.А. Тимирязева, 2018. – 410 с.

2. Гулиа, Н. В. Детали машин: учебник / Н. В. Гулиа, В. Г. Клоков, С. А. Юрков. — 3-е изд., стер. — Санкт-Петербург: Лань, 2021. — 416 с. — ISBN 978-5-8114-1091-0. — Текст: электронный // Лань: электронно-библиотечная система. — URL: <https://e.lanbook.com/book/168502>

3. Хмяляйнен, В. А. Теоретическая механика: учебное пособие / В. А. Хмяляйнен. — 3-е изд. — Кемерово: КузГТУ имени Т.Ф. Горбачева, 2020. — 226 с. — ISBN 978-5-00137-137-3. — Текст: электронный // Лань: электронно-библиотечная система. — URL: <https://e.lanbook.com/book/145146> (дата обращения: 20.12.2021). — Режим доступа: для авториз. пользователей.

4. Гольцов, В. С. Теоретическая механика : учебное пособие / В. С. Гольцов, В. И. Колосов, Т. С. Байболов. — Тюмень: ТюмГНГУ, [б. г.]. — Часть 2 — 2015. — 359 с. — ISBN 978-5-9961-1102-2. — Текст: электронный // Лань: электронно-библиотечная система. — URL: <https://e.lanbook.com/book/84154> (дата обращения: 20.12.2021). — Режим доступа: для авториз. пользователей.

7.2 Дополнительная литература

1. Детали машин и основы конструирования: учебник / М.Н. Ерохин, С.П. Казанцев, А.В. Карп и др.; под ред. М.Н. Ерохина. -2-е изд., перераб. и доп. – М.: КолосС, 2011. – 512 с.
2. Сопротивление материалов: учебное пособие / П. А. Степин. - Изд. 10-е, стер. - СПб.: Лань, 2010. - 320 с.
3. Атлас конструкций узлов и деталей машин: Учебное пособие / Леликов О.П.; – 2-е изд. перераб. и доп. – М.: Издательство МГТУ им. Н.Э. Баумана, 2009. – 399с.
4. Проектирование приводов стационарных сельскохозяйственных машин / Т.С. Чавгараева. – М.: МГАУ, 2001. -128 с.
5. Чернилевский Д.В. Детали машин. Проектирование приводов технологического оборудования / Д.В. Чернилевский. – 3-е изд., испр. – М.: Машиностроение, 2003. – 560 с.

7.3 Методические указания, рекомендации и другие материалы к занятиям

1. Игнаткин И.Ю., Бугаев А.М. Технология проектирования валов редукторов общего назначения: Учебно-методическое пособие / И.Ю. Игнаткин, А.М. Бугаев. М.: ФГБНУ «Росинформагротех», 2017. 25 с.
2. Ерохин М.Н., Казанцев С.П., Мельников О.М., Скороходов Д.М. Курсовое проектирование по деталям машин и основам проектирования: методические указания и технические задания. – М.: МЭСХ, 2018. – 44 с.

8. Перечень ресурсов информационно-телекоммуникационной сети «Интернет», необходимых для освоения дисциплины

1. Учебно-методический портал <https://portal.timacad.ru> (открытый доступ).
2. Учебно-методический портал <https://sdo.timacad.ru> (открытый доступ).

9. Перечень программного обеспечения и информационных справочных систем

Таблица 13

Перечень программного обеспечения

№ п/п	Наименование раздела учебной дисциплины	Наименование программы	Тип программы	Автор	Год разработки
1	Основы конструирования	Компас – 3D-V16	Обучающая	Аскон	2016
		AutoCAD		AutoDECK	
2	Все разделы дисциплины	PowerPoint	Обучающая	Microsoft	2016

10. Описание материально-технической базы, необходимой для осуществления образовательного процесса по дисциплине

Таблица 14

Сведения об обеспеченности специализированными аудиториями, кабинетами, лабораториями

Наименование специальных помещений и помещений для самостоятельной работы (№ учебного корпуса, № аудитории)	Оснащенность специальных помещений и помещений для самостоятельной работы
Корпус № 23, аудитория № 18-а	Компьютер в комплекте - 410134000001516, проектор Abor X1260 – 210134000001837. Редукторы: Ц2У 100, 2Ч40-31,5-51/52 ЦУ2, Ч100-31,5-51/52КУ2, ЦУ-160-6,3-12/21 КУ2. Набор подшипников качения. Модели и образцы муфт. Приводы для стационарных машин

Корпус № 23, аудитория № 18-б	Машина ИМЧ-30, УИМ-50
Корпус № 23, аудитория № 17	Компьютер в комплекте - 410134000002076, проектор Acor P7202 – 410134000001628. Вариатор ВЦ-1-1-10
учебная аудитория для проведения занятий лекционного типа, групповых и индивидуальных консультаций, текущего контроля и промежуточной аттестации, для самостоятельной работы (23 уч. к., ауд.25)	Стол ученический на металлокаркасе с подстольем 60 шт. Скамья на металлокаркасе 60 шт. Доска настенная 1-элементная (меловая) 1 шт.
учебная аудитория для проведения занятий лекционного типа, групповых и индивидуальных консультаций, текущего контроля и промежуточной аттестации, для самостоятельной работы (23 уч. к., ауд.40)	Стол ученический на металлокаркасе с подстольем 60 шт. Скамья на металлокаркасе 60 шт. Доска настенная 3-элементная (меловая) 1 шт.
учебная аудитория для проведения занятий практического типа, учебная аудитория для групповых и индивидуальных консультаций (23 уч. к., ауд.17)	Стол ученический на металлокаркасе с подстольем учебный 15 шт. Скамья на металлокаркасе 15 шт. Доска меловая зеленая 1 шт.
учебная аудитория для проведения занятий практического типа, учебная аудитория для групповых и индивидуальных консультаций (23 уч. к., ауд.18)	Стол ученический на металлокаркасе с подстольем учебный 15 шт. Скамья на металлокаркасе 15 шт. Доска меловая зеленая 3 шт
учебная аудитория для проведения занятий практического типа, учебная аудитория для групповых и индивидуальных консультаций (23 уч. к., ауд.43)	Стол ученический на металлокаркасе с подстольем учебный 15 шт. Скамья на металлокаркасе 15 шт. Доска меловая зеленая 1 шт.

Для самостоятельной работы студентов используются ресурсы Центральной научной библиотеки имени Н.И. Железнова, включающие 9 читальных залов, организованных по принципу открытого доступа и оснащенных Wi-Fi, Интернет-доступом, в том числе 5 компьютеризированных читальных залов, а также комнаты для самоподготовки в общежитии №5 и №4.

11. Методические рекомендации студентам по освоению дисциплины

Методические рекомендации для успешного освоения студентом дисциплины «Прикладная механика» сводятся к следующему:

1. Активно изучать теоретический материал, излагаемый на лекциях. Самостоятельно производить расчеты при обработке экспериментальных данных и осуществлять их графическую интерпретацию с использованием интерактивных программных сред.
2. На лабораторных занятиях обдуманно выполнять задания, анализировать полученные результаты.
3. Регулярно посещать тематические выставки: «Агросалон», «Золотая осень» и др.

Самостоятельная работа студентов предполагает проработку лекционного материала, подготовку к самостоятельным работам по рекомендуемой литературе, изучение дополнительной литературы, дополнительное конспектирование некоторых разделов курса, подготовку докладов и сообщений на секции студенческой научной конференции, выполнение домашнего задания (расчетно-графическая работа).

При самостоятельной работе следует рекомендовать студентам использовать электронные учебные пособия.

Расчетно-графическую работу рекомендуется выполнять последовательно и систематически по мере изучения соответствующего раздела дисциплины. При возникновении трудностей следует обращаться к преподавателю.

Виды и формы отработки пропущенных занятий

Студент, пропустивший занятия обязан отработать пропущенные лабораторные работы. Отработка лабораторных работ осуществляется в присутствии преподавателя.

Студент, пропустивший лекционные занятия, должен изучить материал, предоставить конспект лекций по пропущенным темам.

Студент получает допуск к экзамену и к зачёту, если выполнены и защищены лабораторные работы и РГР.

12. Методические рекомендации преподавателям по организации обучения по дисциплине

Согласно учебному плану и графику учебного процесса процессе преподавания дисциплины «Прикладная механика» для организации условий освоения студентами компетенций используются следующие формы теоретического и практического обучения, соответствующие традиционной (объяснительно-иллюстративной), активные (проблемное обучение, коллективно-групповое обучение) и интерактивные технологии (дистанционная технология, электронное обучение, сетевая технология).

Для повышения уровня знаний по дисциплине у студентов, необходимо искать пути совершенствования методики преподавания: использование разнообразных форм, методов и приёмов активизации познавательной деятельности учащихся (в т.ч. активных и интерактивных); использование наглядного материала; решение типовых задач; использование различных форм организации самостоятельной работы студентов: индивидуальная, групповая, коллективная; применение различных видов систематического контроля в процессе обучения.

Научной основой для преподавания дисциплины является методология системного подхода к человеку. Важно стремиться эффективно организовать и оптимизировать самостоятельную работу студентов.

Программу разработали: Мельников О.М., к.т.н., доцент _____
(подпись)

Чеха О.В., старший преподаватель _____
(подпись)

РЕЦЕНЗИЯ

на рабочую программу дисциплины Б1.О.22 «Прикладная механика»
ОПОП ВО по направлению 35.03.06 – «Агроинженерия», направленность:
«Автоматизация и роботизация технологических процессов»,
«Электрооборудование и электротехнологии»
(квалификация выпускника – бакалавр)

Шевкуном Николаем Александровичем, кандидатом сельскохозяйственных наук, доцентом кафедры теплотехники, гидравлики и энергообеспечения (далее по тексту рецензент), проведена рецензия рабочей программы дисциплины «Прикладная механика» ОПОП ВО по направлению 35.03.06 – «Агроинженерия», направленность: «Автоматизация и роботизация технологических процессов», «Электрооборудование и электротехнологии» (бакалавриат) разработанной в ФГБОУ ВО «Российский государственный аграрный университет – МСХА имени К.А. Тимирязева», на кафедре сопротивления материалов и деталей машин (разработчики – Мельников Олег Михайлович, к.т.н., доцент кафедры «Сопротивления материалов и детали машин», Чеха Ольга Вячеславовна – старший преподаватель кафедры сопротивления материалов и деталей машин).

Рассмотрев представленные на рецензию материалы, рецензент пришел к следующим выводам:

1. Предъявленная рабочая программа дисциплины «Прикладная механика» (далее по тексту Программа) соответствует требованиям ФГОС ВО по направлению 35.03.06 – «Агроинженерия». Программа содержит все основные разделы, соответствует требованиям к нормативно-методическим документам.

2. Представленная в Программе **актуальность** учебной дисциплины в рамках реализации ОПОП ВО не подлежит сомнению – дисциплина относится к обязательной части учебного цикла – Б1.

3. Представленные в Программе **цели** дисциплины соответствуют требованиям ФГОС ВО направления 35.03.06 – «Агроинженерия».

4. В соответствии с Программой за дисциплиной «Прикладная механика» закреплены следующие компетенции (индикаторы достижения компетенции): ОПК-1 (ОПК-1.1, ОПК-1.2); ОПК-4 (ОПК-4.1). Дисциплина «Прикладная механика» и представленная Программа способна реализовать их в объявленных требованиях.

5. **Результаты обучения**, представленные в Программе в категориях знать, уметь, владеть соответствуют специфике и содержанию дисциплины и демонстрируют возможность получения заявленных результатов.

6. Общая трудоёмкость дисциплины «Прикладная механика» составляет 6 зачётных единиц (216 часов).

7. Информация о взаимосвязи изучаемых дисциплин и вопросам исключения дублирования в содержании дисциплин соответствует действительности. Дисциплина «Прикладная механика» взаимосвязана с другими дисциплинами ОПОП ВО и Учебного плана по направлению 35.03.06 – «Агроинженерия», и возможность дублирования в содержании отсутствует.

8. Представленная Программа предполагает использование современных образовательных технологий, используемые при реализации различных видов учебной работы. Формы образовательных технологий соответствуют специфике дисциплины.

9. Программа дисциплины «Прикладная механика» предполагает занятия в интерактивной форме.

10. Виды, содержание и трудоёмкость самостоятельной работы студентов, представленные в Программе, соответствуют требованиям к подготовке выпускников, содержащимся во ФГОС ВО направления 35.03.06 – «Агроинженерия».

11. Представленные и описанные в Программе формы *текущей* оценки знаний и промежуточного контроля соответствуют специфике дисциплины и требованиям к выпускникам.

Форма промежуточного контроля знаний студентов, предусмотренная Программой, осуществляется в форме зачета – 3 семестр, экзамена – 4 семестр, что соответствует статусу дисциплины, как дисциплины обязательной части учебного цикла – Б1 ФГОС ВО направления **35.03.06** – «Агроинженерия».

12. Формы оценки знаний, представленные в Программе, соответствуют специфике дисциплины и требованиям к выпускникам.

13. Учебно-методическое и информационное обеспечение дисциплины представлено: основной литературой – 4 источника, дополнительной литературой – 5 наименования, методические указания – 2 источника, Интернет-ресурсы – 2 источника и соответствует требованиям ФГОС ВО направления **35.03.06** – «Агроинженерия».

14. Материально-техническое обеспечение дисциплины соответствует специфике дисциплины «Прикладная механика» и обеспечивает использование современных образовательных, в том числе интерактивных методов обучения.

15. Методические рекомендации студентам и методические рекомендации преподавателям по организации обучения дают представление о специфике обучения по дисциплине «Прикладная механика».

ОБЩИЕ ВЫВОДЫ

На основании проведенной рецензии можно сделать заключение, что характер, структура и содержание рабочей программы дисциплины «Прикладная механика» ОПОП ВО по направлению **35.03.06** – «Агроинженерия», направленность: «Автоматизация и роботизация технологических процессов», «Электрооборудование и электротехнологии» (квалификация выпускника – бакалавр), разработанная Мельниковым О. М., к.т.н., доцент кафедры «Сопротивления материалов и детали машин» и Чеха О.В., старшим преподавателем кафедры сопротивления материалов и детали машин соответствует требованиям ФГОС ВО, современным требованиям экономики, рынка труда и позволит при её реализации успешно обеспечить формирование заявленных компетенций (индикаторов достижения компетенций).

Рецензент: Шевкун Н.А, доцент кафедры теплотехники, гидравлики и энергообеспечения ФГБОУ ВО РГАУ-МСХА имени К.А. Тимирязева, кандидат сельскохозяйственных наук

(подпись)

«7» октября 2021 г.