

Документ подписан простой электронной подписью

Информация о владельце:

ФИО: Парлюк Екатерина Петровна

Должность: И.о. директора института механики и энергетики имени В.П. Горячкина

Дата подписания: 21.08.2023 14:56:51

Уникальный программный ключ:

7823a3d3181287ca51a86a4c69d33e1779345d45



УТВЕРЖДАЮ
И.о. директора института механики
и энергетики имени В.П. Горячкина
Е.П. Парлюк
«06» июня 2023 г.

**Лист актуализации рабочей программы дисциплины
Б1.О.24 «Основы взаимозаменяемости и технические измерения»**

для подготовки бакалавров

Направление: 35.03.06 «Агроинженерия»

Направленности: «Технический сервис в агропромышленном комплексе»;
«Технические системы в агробизнесе»; «Машины и оборудование для
хранения и переработки сельскохозяйственной продукции»

Форма обучения очная

Год начала подготовки: 2021

Курс 3

Семестр 5

В рабочую программу для 2023 г. начала подготовки вносятся следующие изменения: добавлены новые направленности «Испытание и контроль качества машин и оборудования»; «Цифровые технические системы в агробизнесе»; «Интеллектуальные машины и оборудование в АПК».

Разработчики: Леонов О.А., д.т.н., профессор
(ФИО, ученая степень, ученое звание)

Темасова Г.Н., к.э.н., доцент
(ФИО, ученая степень, ученое звание)

«26» июня 2023 г.

Рабочая программа пересмотрена и одобрена на заседании кафедры метрологии, стандартизации и управления качеством протокол № 12/06/23 от «26» июня 2023 г.

Заведующий кафедрой
«Метрология, стандартизация
и управление качеством»
д.т.н., профессор Леонов О.А.

«26» июня 2023 г.

Заведующий выпускающей кафедрой
«Тракторы и автомобили»
Академик РАН, д.т.н. профессор Дидманидзе О.Н.


«26» июня 2023 г.

Заведующий выпускающей кафедрой
«Метрология, стандартизация
и управление качеством»
д.т.н., профессор Леонов О.А.


«26» июня 2023 г.

И.о. заведующего выпускающей кафедрой
«Сельскохозяйственные машины»
д.т.н., профессор Иванов Ю.Г.


«26» июня 2023 г.

Заведующий выпускающей кафедрой
«Технический сервис машин и оборудования»
д.т.н., доцент Апатенко А.С.


«26» июня 2023 г.



МИНИСТЕРСТВО СЕЛЬСКОГО ХОЗЯЙСТВА РОССИЙСКОЙ ФЕДЕРАЦИИ
ФЕДЕРАЛЬНОЕ ГОСУДАРСТВЕННОЕ БЮДЖЕТНОЕ ОБРАЗОВАТЕЛЬНОЕ УЧРЕЖДЕНИЕ ВЫСШЕГО ОБРАЗОВАНИЯ
«РОССИЙСКИЙ ГОСУДАРСТВЕННЫЙ АГРАРНЫЙ УНИВЕРСИТЕТ –
МСХА имени К.А. ТИМИРЯЗЕВА»
(ФГБОУ ВО РГАУ - МСХА имени К.А. Тимирязева)

Институт механики и энергетики имени В.П. Горячкина
Кафедра метрологии, стандартизации и управления качеством

УТВЕРЖДАЮ:
И. Ю. Игнаткин, директор института механики
и энергетики имени В.П. Горячкина
И. Ю. Игнаткин
« 2021 г.

РАБОЧАЯ ПРОГРАММА УЧЕБНОЙ ДИСЦИПЛИНЫ
Б1.О.24 ОСНОВЫ ВЗАИМОЗАМЕЯЕМОСТИ
И ТЕХНИЧЕСКИЕ ИЗМЕРЕНИЯ

для подготовки бакалавров

ФГОС ВО

Направление 35.03.06 – Агроинженерия

Направленность – Технический сервис в агропромышленном комплексе;
Технические системы в агробизнесе;

Машины и оборудование для хранения и переработки сель-
скохозяйственной продукции

Курс 3

Семестр 5

Форма обучения – очная

Год начала подготовки – 2021

Москва, 2021

Разработчик: к.э.н., доцент Г.Н. Темасова _____
д.т.н., профессор О.А. Леонов _____
«26» августа 2021г.

Рецензент: к.т.н., профессор С.К. Тойгамбаев _____
«26» августа 2021г.

Программа составлена в соответствии с требованиями ФГОС ВО по направлению подготовки 35.03.06 Агроинженерия.

Программа обсуждена на заседании кафедры «Метрология, стандартизация и управление качеством» протокол № 01/08/21 от «26» августа 2021 г.

Зав. кафедрой метрологии, стандартизации и управления качеством
д.т.н., проф. О.А. Леонов _____
«26» августа 2021г.

Согласовано:

Председатель учебно-методической комиссии института механики и энергетики имени В.П. Горячкина
к.п.н., доц. Я.С. Чистова _____
Протокол № 3 от «18» 10 2021г.
«18» 10 2021г.

Заведующий выпускающей кафедрой «Автомобильный транспорт»
д.т.н., проф. О.Н. Дидманидзе _____
«26» августа 2021г.

Заведующий выпускающей кафедрой «Сельскохозяйственные машины»
д.т.н., проф. Н.В. Алдошин _____
«26» августа 2021г.

Заведующий выпускающей кафедрой «Метрология, стандартизация и управление качеством»
д.т.н., проф. О.А. Леонов _____
«26» августа 2021г.

Зав. отделом комплектования ЦНБ _____
«17» 11 2021г.

Содержание

АННОТАЦИЯ	4
1. ЦЕЛИ ОСВОЕНИЯ ДИСЦИПЛИНЫ.....	5
2. МЕСТО ДИСЦИПЛИНЫ В УЧЕБНОМ ПРОЦЕССЕ	5
3. ПЕРЕЧЕНЬ ПЛАНИРУЕМЫХ РЕЗУЛЬТАТОВ ОБУЧЕНИЯ ПО ДИСЦИПЛИНЕ, СООТНЕСЕННЫХ С ПЛАНИРУЕМЫМИ РЕЗУЛЬТАТАМИ ОСВОЕНИЯ ОБРАЗОВАТЕЛЬНОЙ ПРОГРАММЫ	6
4. СТРУКТУРА И СОДЕРЖАНИЕ ДИСЦИПЛИНЫ	6
4.1 РАСПРЕДЕЛЕНИЕ ТРУДОЁМКОСТИ ДИСЦИПЛИНЫ ПО ВИДАМ РАБОТ	6
4.2 СОДЕРЖАНИЕ ДИСЦИПЛИНЫ.....	8
4.3 ЛЕКЦИИ И ПРАКТИЧЕСКИЕ ЗАНЯТИЯ	13
4.4 ПЕРЕЧЕНЬ ВОПРОСОВ ДЛЯ САМОСТОЯТЕЛЬНОГО ИЗУЧЕНИЯ ДИСЦИПЛИНЫ	15
5. ОБРАЗОВАТЕЛЬНЫЕ ТЕХНОЛОГИИ	15
6. ТЕКУЩИЙ КОНТРОЛЬ УСПЕВАЕМОСТИ И ПРОМЕЖУТОЧНАЯ АТТЕСТАЦИЯ.....	16
ПО ИТОГАМ ОСВОЕНИЯ ДИСЦИПЛИНЫ.....	16
6.1. Типовые контрольные задания или иные материалы, необходимые для оценки знаний, умений и навыков и (или) опыта деятельности.....	16
6.2 Описание показателей и критериев контроля успеваемости, описание шкал оценивания	25
7. УЧЕБНО-МЕТОДИЧЕСКОЕ И ИНФОРМАЦИОННОЕ ОБЕСПЕЧЕНИЕ ДИСЦИПЛИНЫ	27
7.1 Основная литература.....	27
7.2 Дополнительная литература.....	28
7.3 Нормативные правовые акты	28
8. ПЕРЕЧЕНЬ РЕСУРСОВ ИНФОРМАЦИОННО-ТЕЛЕКОММУНИКАЦИОННОЙ СЕТИ «ИНТЕРНЕТ», НЕОБХОДИМЫХ ДЛЯ ОСВОЕНИЯ ДИСЦИПЛИНЫ.....	28
9. ПЕРЕЧЕНЬ ПРОГРАММНОГО ОБЕСПЕЧЕНИЯ И ИНФОРМАЦИОННЫХ СПРАВОЧНЫХ СИСТЕМ	28
10. ОПИСАНИЕ МАТЕРИАЛЬНО-ТЕХНИЧЕСКОЙ БАЗЫ, НЕОБХОДИМОЙ ДЛЯ ОСУЩЕСТВЛЕНИЯ ОБРАЗОВАТЕЛЬНОГО ПРОЦЕССА ПО ДИСЦИПЛИНЕ.....	29
11. МЕТОДИЧЕСКИЕ РЕКОМЕНДАЦИИ СТУДЕНТАМ ПО ОСВОЕНИЮ ДИСЦИПЛИНЫ	30
12. МЕТОДИЧЕСКИЕ РЕКОМЕНДАЦИИ ПРЕПОДАВАТЕЛЯМ ПО ОРГАНИЗАЦИИ ОБУЧЕНИЯ ПО ДИСЦИПЛИНЕ	31

Аннотация

рабочей программы дисциплины

Б1.О.24 «Основы взаимозаменяемости и технические измерения»
для подготовки специалистов по направлению 35.03.06 «Агроинженерия»
направленности «Технический сервис в агропромышленном комплексе»;
«Технические системы в агробизнесе»; «Машины и оборудование для хранения и переработки сельскохозяйственной продукции»

Целью освоения дисциплины «Основы взаимозаменяемости и технические измерения» является освоение студентами теоретических и практических знаний и приобретение умений и навыков для: решения стандартных задач профессиональной деятельности, анализа состояния и динамики характеристик точностных параметров деталей, изучения учащимися действующих стандартов, нормативных документов и методик расчета в области взаимозаменяемости, расчета и нормирования точности различных соединений, узлов и агрегатов.

Место дисциплины в учебном плане: дисциплина включена в обязательную часть блока Б1 учебного плана по направлению подготовки 35.03.06 «Агроинженерия» направленность «Технический сервис в агропромышленном комплексе», «Технические системы в агробизнесе»; «Машины и оборудование для хранения и переработки сельскохозяйственной продукции», реализуется в 5 семестре 3 курса.

Требования к результатам освоения дисциплины: в результате изучения данной дисциплины у студента должны быть сформированы следующие компетенции: **УК-2.3; УК-2.4; ОПК-2.2.**

Краткое содержание дисциплины:

Точность деталей, узлов и механизмов. Ряды значений геометрических параметров. Виды сопряжений в технике. Единая система допусков и посадок (ЕСДП). Отклонения, допуски и посадки. Расчет и выбор посадок различных соединений: с зазором, с натягом, переходных. Размерные цепи и методы их расчета. Нормирование микронеровностей поверхностей деталей, шероховатости и волнистости поверхности. Нормирование отклонений формы и расположения поверхностей. Нормирование точности сложных пар: резьбовых, шлицевых и шпоночных соединений. Нормирование точности зубчатых колес и передач. Контроль геометрической точности деталей, узлов и механизмов.

Общая трудоемкость дисциплины: 6 зачетных единиц (216 часов).

Промежуточный контроль: курсовая работа, зачет с оценкой.

1. Цели освоения дисциплины

Целью освоения дисциплины «Основы взаимозаменяемости и технические измерения» является освоение студентами теоретических и практических знаний и приобретение умений и навыков для: решения стандартных задач профессиональной деятельности, анализа состояния и динамики характеристик точностных параметров деталей, изучения учащимися действующих стандартов, нормативных документов и методик расчета в области взаимозаменяемости, расчета и нормирования точности различных соединений, узлов и агрегатов.

2. Место дисциплины в учебном процессе

Дисциплина «Основы взаимозаменяемости и технические измерения» включена в обязательную часть блока Б1 учебного плана по направлению подготовки 35.03.06 «Агроинженерия» направленность «Технический сервис в агропромышленном комплексе», «Технические системы в агробизнесе»; «Машины и оборудование для хранения и переработки сельскохозяйственной продукции».

Предшествующими курсами, на которых непосредственно базируется дисциплина «Основы взаимозаменяемости и технические измерения» являются: «Физика» – знать фундаментальные разделы физики (2, 3, 4 семестр).

«Математика» – уметь использовать математический аппарат для обработки технической информации и анализа данных основные понятия и методы математического анализа, теории дифференциальных уравнений, теории вероятности и теории математической статистики, статистических методов обработки экспериментальных данных (1, 2, 3 семестр);

«Начертательная геометрия и инженерная графика» – методы выполнения эскизов и технических чертежей стандартных деталей и сборочных единиц (1, 2 семестр);

«Информатика и цифровые технологии» – уметь пользоваться глобальными информационными ресурсами и современными средствами телекоммуникаций (2, 3 семестр).

Дисциплина «Основы взаимозаменяемости и технические измерения» является основополагающей для изучения следующих дисциплин:

«Детали машин, основы конструирования и подъемно-транспортные машины» – назначение допусков и посадок при проектировании деталей и узлов машин, правила нанесения условных обозначений допусков и посадок на чертежи (5 семестр);

«Технология ремонта машин» – выбор и использование средств измерений при ремонте машин (6, 7 семестр).

Рабочая программа дисциплины «Основы взаимозаменяемости и технические измерения» для инвалидов и лиц с ограниченными возможностями здоровья разрабатывается индивидуально с учетом особенностей психофизического развития, индивидуальных возможностей и состояния здоровья таких обучающихся.

3. Перечень планируемых результатов обучения по дисциплине, соотнесенных с планируемыми результатами освоения образовательной программы

Изучение данной учебной дисциплины направлено на формирование у обучающихся компетенций, представленных в таблице 1.

4. Структура и содержание дисциплины

4.1 Распределение трудоёмкости дисциплины по видам работ

Общая трудоёмкость дисциплины составляет 6 зач.ед. (216 часов), их распределение по видам работ представлено в таблице 2.

Таблица 2

Распределение трудоёмкости дисциплины по видам работ

Вид учебной работы	Трудоёмкость, час.
Общая трудоёмкость дисциплины по учебному плану	108
1. Контактная работа:	52,35
Аудиторная работа	52,35
<i>в том числе:</i>	
<i>лекции (Л)</i>	16
<i>практические занятия (ПЗ)</i>	34
<i>курсовая работа (КРП) (консультация, защита)</i>	2
<i>контактная работа на промежуточном контроле (КРА)</i>	0,35
2. Самостоятельная работа (СРС)	163,65
<i>курсовая работа (КР) (подготовка)</i>	36
<i>самостоятельное изучение разделов, самоподготовка (проработка и повторение лекционного материала и материала учебников и учебных пособий, подготовка к практическим занятиям)</i>	118,65
<i>Подготовка к зачету с оценкой (контроль)</i>	9
Вид промежуточного контроля:	<i>Зачёт с оценкой, курсовая работа</i>

Требования к результатам освоения учебной дисциплины

№ п/п	Индекс компетенции	Содержание компетенции (или её части)	Индикаторы компетенций	В результате изучения учебной дисциплины обучающиеся должны:		
				знать	уметь	владеть
1.	УК-2	Способен определить круг задач в рамках поставленной цели и выбрать оптимальные способы их решения, исходя из действующих правовых норм, имеющихся ресурсов и ограничений	ИД-3 _{УК-2} – решает конкретные задачи проекта заявленного качества и за установленное время; ИД-4 _{УК-2} – публично представляет результаты решения конкретной задачи проекта.	нормативно-правовую базу в сфере метрологии, стандартизации и сертификации	использовать нормативные документы в профессиональной сфере	навыками работы с нормативно-правовой документацией; навыками публичной защиты решения конкретной задачи проекта.
2.	ОПК-2	Способен использовать нормативные правовые акты и оформлять специальную документацию в профессиональной деятельности	ИД-2 _{ОПК-2} – использует действующие нормативные правовые документы, нормы и регламенты в инженерно-технической деятельности в агропромышленном комплексе.	законодательные и нормативные акты, методические материалы по стандартизации норм взаимозаменяемости и теории точности	применять методы расчета точности элементов деталей и уметь назначать требуемые отклонения формы и расположения поверхностей, а также шероховатость поверхности	методами обеспечения взаимозаменяемости деталей и соединений

4.2 Содержание дисциплины

Таблица 3

Тематический план учебной дисциплины

Наименование разделов и тем дисциплин	Всего	Аудиторная работа			Внеауди- торная работа СР
		Л	ПЗ	ПКР	
Раздел 1 «Общие принципы взаимозаменяемости. ЕСДП ИСО - основа взаимозаменяемости»	20,65	2	4	–	14,65
Раздел 2 «Контроль геометрической точности деталей, узлов и механизмов»	36	–	12	–	14
Раздел 3 «Нормирование отклонений формы и расположения поверхностей»	17	1	2	–	14
Раздел 4 «Нормирование параметров волнистости и шероховатости поверхности»	17	1	2	–	14
Раздел 5 «Основы расчета и выбора посадок гладких цилиндрических соединений»	18	2	2	–	14
Раздел 6 «Расчет точности размеров, входящих в размерные цепи»	18	2	2	–	14
Раздел 7 «Методы неполной взаимозаменяемости»	18	2	2	–	14
Раздел 8 «Взаимозаменяемость подшипников качения»	40	2	2	–	36
Раздел 9 «Взаимозаменяемость шпоночных и шлицевых соединений»	14	2	2	–	10
Раздел 10 «Стандартизация норм точности резьбовых соединений»	13	1	2	–	10
Раздел 11 «Стандартизация норм точности зубчатых и червячных передач»	13	1	2	–	10
<i>Контактная работа на промежуточном контроле (КРА)</i>	0,35	–	–	0,35	–
<i>Курсовая работа (КРП) (консультация, защита)</i>	2	–	–	2	–
<i>Подготовка к зачету с оценкой (контроль)</i>	9	–	–	–	9
Итого по дисциплине	216	16	34	2,35	163,65

Раздел 1. Общие принципы взаимозаменяемости. ЕСПД ИСО - основа взаимозаменяемости.

Определение взаимозаменяемости и ее виды: полная, неполная, внешняя и внутренняя взаимозаменяемость; функциональная взаимозаменяемость

Основные параметры, характеризующие деталь как геометрическое тело: размер, волнистость и шероховатость поверхностей, взаимное расположение осей и поверхностей.

Понятие соединения, классификация соединений. Отклонения размера. Поле рассеяния действительных размеров, допуск на обработку деталей.

Определение посадки, типы посадок. Понятие о зазоре и натяге. Предельные зазоры и натяги. Допуск посадки и его связь с допуском на обработку.

Графическое изображение полей допусков. Указание предельных отклонений и посадок на чертежах.

Международная система допусков и посадок ЕСПД ИСО: основные признаки системы: система отверстия и система вала, основной вал и основное отверстие, принцип предпочтительности, единица допуска, интервалы размеров, ряды допусков (квалитеты), число единиц допуска, ряды основных отклонений, образование полей допусков, условное обозначение полей допусков, нормальная температура, допуски больших и малых размеров.

Раздел 2. «Контроль геометрической точности деталей, узлов и механизмов»

Устройство, эксплуатация и контроль деталей штангенинструментами. Устройство, эксплуатация и контроль деталей микрометрическими инструментами. Устройство, эксплуатация и контроль деталей индикаторами часового типа в стойках и штативах. Устройство, эксплуатация и контроль деталей индикаторными нутромерами. Устройство, эксплуатация и контроль деталей приборами повышенной точности. Выбор универсальных средств измерений линейных величин.

Раздел 3. Нормирование отклонений формы и расположения поверхностей

Основные термины и определения.

Отклонения формы.

Отклонения расположения поверхностей. Базирование деталей.

Комплексные показатели отклонений формы и расположения поверхностей.

Нормирование допусков на отклонения формы и расположения поверхностей. Обозначение отклонений формы и расположения поверхностей на чертежах.

Влияние отклонений формы и расположения поверхностей на эксплуатационные показатели машин.

Раздел 4. Нормирование параметров волнистости и шероховатости поверхности

Основные термины и определения.

Основные параметры оценки волнистости поверхности. Различие между волнистостью и шероховатостью.

Нормирование параметров шероховатости поверхности: вертикальные и горизонтальные параметры.

Обозначение параметров шероховатости на чертежах.

Влияние шероховатости поверхности на эксплуатационные показатели машин.

Раздел 5. Основы расчета и выбора посадок гладких цилиндрических соединений

Тема 1. Общие принципы расчета и выбора посадок.

Понятие о функциональном, конструктивном и эксплуатационном допусках.

Технико-экономические предпосылки выбора посадки при проектировании машин. Область применения различных посадок в сельскохозяйственном машиностроении.

Общие принципы расчета и выбора посадок с гарантированным зазором и натягом.

Использование таблиц ЕСДП при выборе посадок.

Тема 2. Расчет и выбор посадок с зазором.

Определение функциональных зазоров при гидродинамической смазке, при полужидкостном и граничном трении. Коэффициент запаса точности. Поправки на смятие шероховатости поверхности и температурное расширение деталей. Определение конструктивных зазоров. Выбор посадки в системе отверстия и вала.

Тема 3. Расчет и выбор посадок с натягом.

Схема действия сил и геометрия соединения. Определение расчетных натягов. Корректировка расчетных натягов и получение технологических натягов. Поправки на смятие шероховатости поверхности и температурное расширение деталей. Выбор посадки в системе отверстия и вала. Определение усилия запрессовки и температуры нагрева отверстия с целью соединения деталей.

Тема 4. Выбор переходных посадок.

Характеристика и выбор переходных посадок. Процент соединений с зазором и натягом в переходных посадках.

Применение стандартных посадок в автотракторном и сельскохозяйственном машиностроении.

Раздел 6. Расчет точности размеров, входящих в размерные цепи

Тема 1. Составление размерной цепи.

Термины и определения.

Классификация размерных цепей: сборочные, технологические, изме-

рительные и т.д.

Методика составления размерной цепи.

Тема 2. Методы расчета размерных цепей.

Прямая и обратная задача размерного анализа.

Методы расчета размерных цепей.

Расчет размерных цепей методом максимум-минимум.

Расчет размерных цепей теоретико-вероятностным методом.

Методы назначения допусков на составляющие звенья. Использование стандартных полей допусков при назначении предельных отклонений на составляющие звенья.

Корректирующее звено – метод поиска и назначения, определение допуска и отклонений при различных методах расчета.

Особенности решения размерных цепей, имеющих звенья с заданными отклонениями.

Использование размерного анализа при ремонте машин.

Раздел 7. Методы неполной взаимозаменяемости

Методы компенсации, пригонки и регулирования.

Селективная сборка как способ достижения требуемой точности соединений. Сущность селекции. Селективная сборка в машиностроении и при ремонте машин, увеличение ресурса подвижных соединений путем применения селективной сборки.

Расчет числа групп сборки для подвижных и неподвижных соединений с целью повышения их ресурса и надежности.

Достоинства и недостатки селективной сборки, область применения.

Метод компенсации – расчет отклонений или числа компенсаторов.

Раздел 8. Взаимозаменяемость подшипников качения

Условное обозначение и классы точности подшипников качения.

Отклонения колец подшипников качения.

Зазоры в шарикоподшипниках (начальные, монтажные, рабочие) и их влияние на долговечность узла.

Виды нагружения колец подшипников (циркуляционное, местное и колебательное).

Методики расчета и выбора посадок для циркуляционно- и местно-нагруженных колец подшипников.

Обозначение посадок колец подшипников качения на чертежах.

Раздел 9. Взаимозаменяемость шпоночных и шлицевых соединений

Тема 1. Взаимозаменяемость шпоночных соединений

Виды шпонок. Основные параметры шпоночного соединения. Нормирование допусков и посадок свободных, плотных и нормальных соединений со шпонками.

Допуски на несопрягаемые размеры, обозначения посадок и отклонений на чертежах.

Тема 2. Взаимозаменяемость шлицевых соединений

Основные параметры соединения. Методы центрирования шлицевых соединений и их выбор в зависимости от условий работы соединения.

Выбор допусков и посадок при различных видах центрирования. Методы и средства контроля.

Обозначение допусков и посадок шлицевых соединений на сборочных и рабочих чертежах.

Раздел 10. Стандартизация норм точности резьбовых соединений

Крепежные резьбы, их основные параметры, эксплуатационные требования к резьбам.

Отклонение шага и половины угла профиля, их диаметральная компенсация.

Приведенный средний диаметр резьбы, суммарный допуск среднего диаметра.

Степени точности, поля допусков и посадки, отклонения размеров основных параметров метрических резьб с зазором, натягом и переходных.

Методы и средства контроля.

Обозначение посадок метрических резьб на чертежах.

Раздел 11. Стандартизация норм точности зубчатых и червячных передач

Нормы точности зубчатых и червячных передач: кинематической, плавности и контакта зубьев.

Виды сопряжений и нормы точности бокового зазора. Классы отклонений межосевого расстояния.

Комплексные и дифференциальные показатели норм точности зубчатых передач, выбор степеней точности и комплексов показателей для контроля.

Влияние норм точности на эксплуатационные показатели машин.

Методы и средства контроля деталей зубчатых передач, обозначение норм точности зубчатых колес на чертежах.

4.3 Лекции и практические занятия

Таблица 4

Содержание лекций, практических занятий и контрольные мероприятия

№ раздела, темы	№ и название лекций и практических занятий	Формируемые компетенции	Вид контрольного мероприятия	Кол-во часов
Раздел 1 «Общие принципы взаимозаменяемости. ЕСДП ИСО - основа взаимозаменяемости»	<i>Лекция №1.</i> Общие принципы взаимозаменяемости. ЕСДП ИСО - основа взаимозаменяемости	УК-2, ОПК-2	–	2
	<i>Практическое занятие №1.</i> Основные понятия о допусках и посадках	УК-2, ОПК-2	Выполнение ПЗ, устный опрос	2
	<i>Практическое занятие №2.</i> ЕСДП: определение единицы допуска, допуска, основных отклонений и расшифровка условного обозначения допусков и посадок.	УК-2, ОПК-2	Выполнение ПЗ, устный опрос	2
Раздел 2 «Контроль геометрической точности деталей, узлов и механизмов»	<i>Практическое занятие №3.</i> Устройство, эксплуатация и контроль деталей штангенинструментами.	УК-2, ОПК-2	Выполнение ПЗ, устный опрос	2
	<i>Практическое занятие №4.</i> Устройство, эксплуатация и контроль деталей микрометрическими инструментами.	УК-2, ОПК-2	Выполнение ПЗ, устный опрос	2
	<i>Практическое занятие №5.</i> Устройство, эксплуатация и контроль деталей индикаторами часового типа в стойках и штативах.	УК-2, ОПК-2	Выполнение ПЗ, устный опрос	2
	<i>Практическое занятие №6.</i> Устройство, эксплуатация и контроль деталей индикаторными нутромерами.	УК-2, ОПК-2	Выполнение ПЗ, устный опрос	2
	<i>Практическое занятие №7.</i> Устройство, эксплуатация и контроль деталей приборами повышенной точности	УК-2, ОПК-2	Выполнение ПЗ, устный опрос	2
	<i>Практическое занятие №8.</i> Выбор универсальных средств измерений линейных величин.	УК-2, ОПК-2	Выполнение ПЗ, устный опрос	2
Раздел 3 «Нормирование отклонений формы и расположения поверхностей»	<i>Лекция №2.</i> Нормирование отклонений формы и расположения поверхностей	УК-2, ОПК-2	–	1
	<i>Практическое занятие №9.</i> Нормирование отклонений формы и расположения поверхностей	УК-2, ОПК-2	Выполнение ПЗ, устный опрос	2
Раздел 4 «Норми-	<i>Лекция №2.</i> Нормирование от-	УК-2,	–	1

№ раздела, темы	№ и название лекций и практических занятий	Формируемые компетенции	Вид контрольного мероприятия	Кол-во часов
рование параметров волнистости и шероховатости поверхности»	клонений формы и расположения поверхностей	ОПК-2		
	<i>Практическое занятие №10.</i> Нормирование параметров волнистости и шероховатости поверхности	УК-2, ОПК-2	Выполнение ПЗ, устный опрос	2
Раздел 5 «Основы расчета и выбора посадок гладких цилиндрических соединений»	<i>Лекция № 3.</i> Общие принципы расчета и выбора посадок	УК-2, ОПК-2	–	2
	<i>Практическое занятие №11.</i> Расчет и выбор посадок с зазором, с натягом	УК-2, ОПК-2	Выполнение ПЗ, устный опрос	2
Раздел 6 «Расчет точности размеров, входящих в размерные цепи»	<i>Лекция № 4.</i> Составление размерной цепи. Методы расчета размерных цепей	УК-2, ОПК-2	–	2
	<i>Практическое занятие №12.</i> Методы расчета размерных цепей	УК-2, ОПК-2	Выполнение ПЗ, устный опрос	2
Раздел 7 «Методы неполной взаимозаменяемости»	<i>Лекция № 5.</i> Методы расчета размерных цепей	УК-2, ОПК-2	–	2
	<i>Практическое занятие №13.</i> Селективная сборка	УК-2, ОПК-2	Выполнение ПЗ, устный опрос	2
Раздел 8 «Взаимозаменяемость подшипников качения»	<i>Лекция № 6.</i> Составление размерной цепи	УК-2, ОПК-2	–	2
	<i>Практическое занятие №14.</i> Расчет и выбор посадок колец подшипников качения	УК-2, ОПК-2	Выполнение ПЗ, устный опрос	2
Раздел 9 «Взаимозаменяемость шпоночных и шлицевых соединений»	<i>Лекция № 7.</i> Взаимозаменяемость шпоночных и шлицевых соединений	УК-2, ОПК-2	–	2
	<i>Практическое занятие №15.</i> Взаимозаменяемость шпоночных соединений	УК-2, ОПК-2	Выполнение ПЗ, устный опрос	2
Раздел 10 «Стандартизация норм точности резьбовых соединений»	<i>Лекция № 8.</i> Стандартизация норм точности резьбовых соединений	УК-2, ОПК-2	–	1
	<i>Практическое занятие №16.</i> Стандартизация норм точности резьбовых соединений	УК-2, ОПК-2	Выполнение ПЗ, устный опрос	2
Раздел 11 «Стандартизация норм точности зубчатых и червячных передач»	<i>Лекция № 8.</i> Стандартизация норм точности зубчатых и червячных передач	УК-2, ОПК-2	–	1
	<i>Практическое занятие № 17.</i> Стандартизация норм точности зубчатых передач	УК-2, ОПК-2	Выполнение ПЗ, устный опрос	2

4.4 Перечень вопросов для самостоятельного изучения дисциплины

Таблица 5

Перечень вопросов для самостоятельного изучения дисциплины

№ п/п	№ раздела и темы	Перечень рассматриваемых вопросов для самостоятельного изучения	Формируемые компетенции
1.	Раздел 1 «Общие принципы взаимозаменяемости. ЕСДП ИСО - основа взаимозаменяемости»	Система отверстия и система вала. Предпочтительные посадки	УК-2, ОПК-2
2.	Раздел 3 «Нормирование отклонений формы и расположения поверхностей»	Виды и классификация отклонений формы и расположения поверхностей	УК-2, ОПК-2
3.	Раздел 4 «Нормирование параметров волнистости и шероховатости поверхности»	Параметры волнистости и шероховатости поверхности	УК-2, ОПК-2
4.	Раздел 5 «Основы расчета и выбора посадок гладких цилиндрических соединений»	Методики расчета посадок с зазором, с натягом и переходных	УК-2, ОПК-2
5.	Раздел 6 «Расчет точности размеров, входящих в размерные цепи»	Составление размерной цепи. Решение прямой и обратной задачи теоретико-вероятностным методом	УК-2, ОПК-2
6.	Раздел 7 «Методы неполной взаимозаменяемости»	Методы компенсации, пригонки и регулирования. Селективная сборка	УК-2, ОПК-2
7.	Раздел 8 «Взаимозаменяемость подшипников качения»	Методики расчета и выбора посадок для колец подшипников	УК-2, ОПК-2
8.	Раздел 9 «Взаимозаменяемость шпоночных и шлицевых соединений»	Нормирование точности шлицевых соединений. Нормирование точности шпоночных соединений	УК-2, ОПК-2
9.	Раздел 10 «Стандартизация норм точности резьбовых соединений»	Нормирование точности резьбовых соединений	УК-2, ОПК-2
10.	Раздел 11 «Стандартизация норм точности зубчатых и червячных передач»	Нормирование точности зубчатых колес и передач	УК-2, ОПК-2

5. Образовательные технологии

Таблица 6

Применение активных и интерактивных образовательных технологий

Раздел и форма занятия		Наименование используемых активных и интерактивных образовательных технологий
Раздел 1 «Общие принципы взаимозаменяемости. Основные понятия о допусках и посадках»	<i>Л</i>	Информационно-коммуникационная технология
Тема 3 «Нормирование отклонений формы и расположения поверхностей»		

Раздел и форма занятия		Наименование используемых активных и интерактивных образовательных технологий
Раздел 4 «Нормирование параметров волнистости и шероховатости поверхности»	<i>Л</i>	Информационно-коммуникационная технология
Раздел 5 «Основы расчета и выбора посадок гладких цилиндрических соединений»	<i>Л</i>	Информационно-коммуникационная технология
Раздел 6 «Расчет точности размеров, входящих в размерные цепи»	<i>Л</i>	Информационно-коммуникационная технология

6. Текущий контроль успеваемости и промежуточная аттестация по итогам освоения дисциплины

6.1. Типовые контрольные задания или иные материалы, необходимые для оценки знаний, умений и навыков и (или) опыта деятельности

Контроль знаний студентов проводится в форме текущей и промежуточной аттестации.

Текущая аттестация студентов – оценка знаний и умений проводится постоянно на практических занятиях при устном опросе.

Промежуточная аттестация студентов проводится в форме – курсовой работы и зачета с оценкой.

Примерные задания и вопросы для проведения устного опроса на практических занятиях:

Практическое занятие №1.

Основные понятия о допусках и посадках

1. Как определяются предельные размеры деталей?
2. Как рассчитываются допуски отверстия и вала?
3. Как определяются предельные зазоры и натяги в посадке?
4. Как определяется допуск посадки?
5. Каково обозначение посадок на чертежах?

Практическое занятие №2.

ЕСДП: определение единицы допуска, допуска, основных отклонений и расшифровка условного обозначения допусков и посадок.

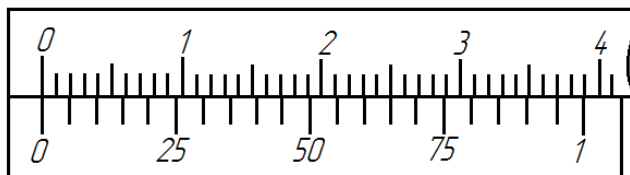
1. Каким образом определяется основное отклонение отверстия?
2. Каким образом определяется основное отклонение вала?
3. Как определить допуск по качеству?
4. Что характеризует и как определяется допуск посадки?
5. Что включает в себя условное обозначение посадки?
- 6.

Практическое занятие № 3.

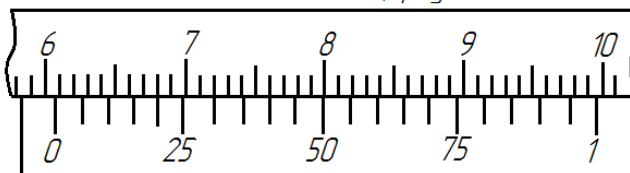
Устройство, эксплуатация и контроль деталей штангенинструментами.

1. Какие виды штангенинструментов вы знаете?
2. Назовите основные конструктивные элементы штангенинструментов?
3. В какой последовательности выполняются измерения с использованием штангенинструментов?
4. Рассчитайте количество делений нониуса штангенциркуля ШЦ-I, если цена деления шкалы штанги 1 мм, а величина отсчета нониуса 0,02 мм.
5. Определите результат измерения диаметра вала (мм) по показанию штангенциркуля, фрагмент шкалы которого представлен на рисунке

Нулевое положение нониусной шкалы штангенциркуля



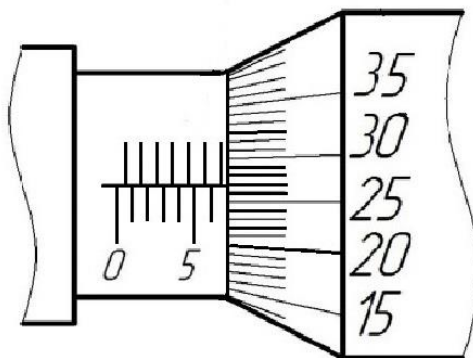
Показания штангенциркуля



Практическое занятие №4.

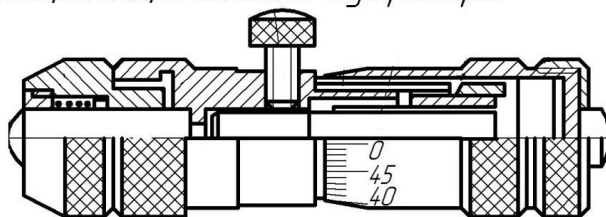
Устройство, эксплуатация и контроль деталей микрометрическими инструментами.

1. Какие виды микрометрических инструментов вы знаете?
2. Назовите основные конструктивные элементы микрометрического отсчетного устройства?
3. В какой последовательности выполняются измерения с использованием микрометрических инструментов?
4. На рисунке ниже показан размер, снятый микромером МК-100 при измерении детали. Определите результат измерения.

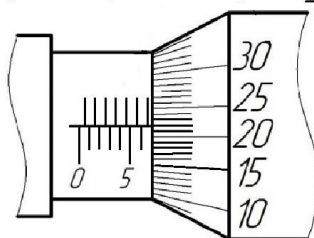


5. На рисунке ниже показан размер, снятый микрометрическим нутромером НМ-175. Определите результат измерения.

*Общий вид
микрометрического нутромера*

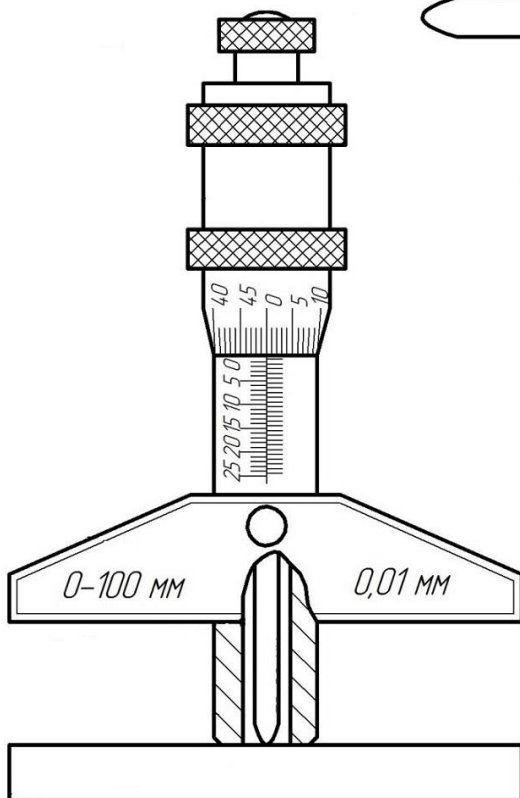


Показания микрометрического нутромера

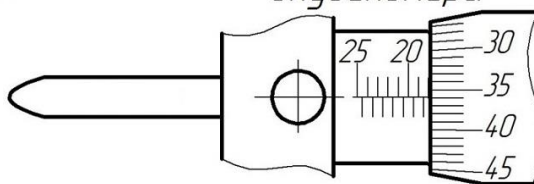


6. На рисунке ниже показан размер, снятый микрометрическим глубиномером ГМ-100 (в приборе установлен измерительный стержень 1). Определите результат измерения.

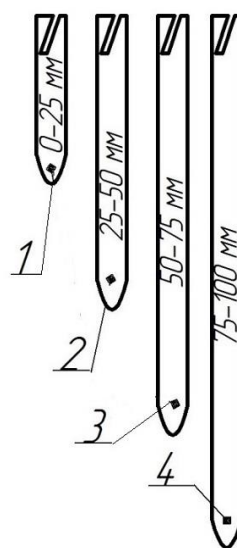
*Общий вид микрометрического
глубиномера*



*Показания микрометрического
глубиномера*



Измерительные наконечники



Практическое занятие №5.

Устройство, эксплуатация и контроль деталей индикаторами часового типа в скобах, стойках и штативах.

1. Как выбирается размер блока концевых мер для настройки индикаторами часового типа в скобах, стойках или штативах?
2. Как определяется величина установочного натяга Y ?
3. В какой последовательности проводится настройка приборов для проведения измерений действительных отклонений?
4. В какой последовательности проводится настройка приборов для проведения измерений действительных размеров?
5. В какой последовательности проводится измерение отклонений формы и расположения поверхностей?
6. На индикаторной скобе СИ-50 измерен диаметр вала. При настройке прибора был использован блок концевых мер 32 мм, показания прибора при настройке 1 мм, показания прибора при измерении диаметра вала 1,85 мм. Определите действительный диаметр вала.

Практическое занятие №6.

Устройство, эксплуатация и контроль деталей индикаторными нутромерами.

1. Назовите основные метрологические характеристики индикаторных нутромеров.
2. Как выбирается размер блока концевых мер для настройки индикаторных нутромеров?
3. Как определяется величина установочного натяга Y ?
4. В какой последовательности проводится настройка приборов для проведения измерений действительных отклонений?
5. В какой последовательности проводится настройка приборов для проведения измерений действительных размеров?
6. В какой последовательности проводится измерение отклонений геометрической формы?
7. Индикаторным нутромером НИ-160 измерен внутренний диаметр гильзы цилиндра. При настройке прибора был использован блок концевых мер 125 мм, показания прибора при настройке 2 мм, показания прибора при измерении 2,25 мм. Определите действительное отклонение от номинального диаметра гильзы цилиндра.

Практическое занятие №7.

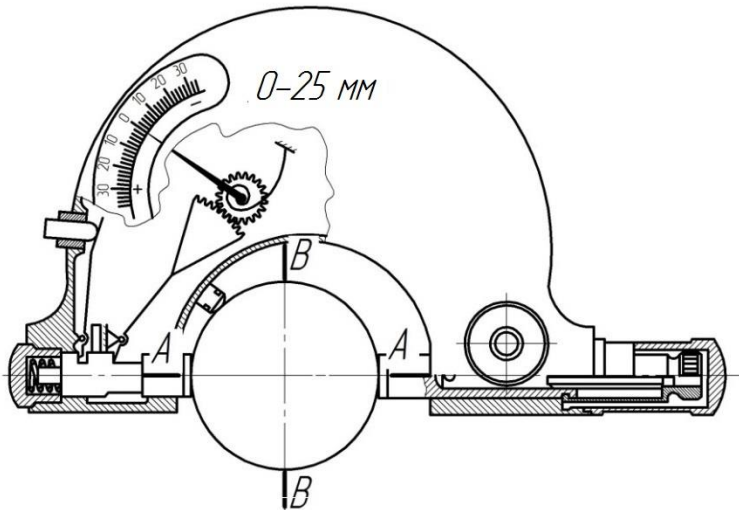
Устройство, эксплуатация и контроль деталей приборами повышенной точности (оптиметр, микрокатор, скоба рычажная).

1. Назначение, устройство и принцип действия микрокатра
2. Назначение, устройство и принцип действия оптимитра
3. Методика выполнения измерений головками повышенной точности в стойках тяжелого типа

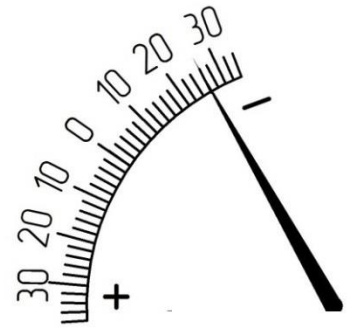
4. В какой последовательности проводится настройка измерительных головок?

5. Определите размер детали, который можно измерить рычажной скобой CP-25

Внешний вид рычажной скобы CP-25

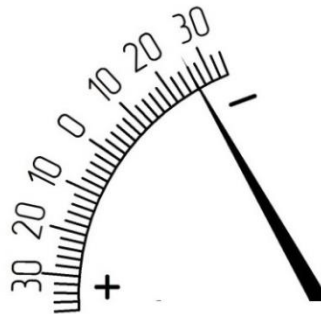


Отсчетное устройство рычажной скобы CP-25



6. На рычажной скобе CP-50 измерен диаметр вала (размер по чертежу $45_{-0,08}^{-0,04}$). При настройке прибора был использован блок концевых мер 44,94 мм (d_{cp}). На рисунке ниже представлены показания прибора при измерении. Определите действительный диаметр вала.

Отсчетное устройство рычажной скобы CP-25



Практическое занятие №8.

Выбор универсальных средств измерений линейных величин.

1. Назовите главное условие выбора средств измерений линейных величин

2. Как погрешность измерения влияет на потери?

3. Какое средство измерений можно применять при измерении размера $\text{Ø}80\text{H}9$?

4. Какое средство измерений можно применять при измерении размера $\text{Ø}30\text{H}7$?

Какое средство измерений можно применять при измерении размера

Практическое занятие № 9.

Нормирование отклонений формы и расположения поверхностей

1. Как обозначается соответствующее отклонение формы?
2. Как обозначается соответствующее отклонение расположения поверхностей?
3. Как обозначается соответствующее суммарное отклонение?
4. Как нормируется отклонение формы и расположения поверхностей в зависимости от допуска размера?
5. Как определяется зависимый допуск отклонения формы?

Практическое занятие № 10.

Нормирование параметров волнистости и шероховатости поверхности

1. Как обозначаются параметры шероховатости поверхностей на чертежах?
2. Как нормируются параметры шероховатости поверхностей?
3. Какова взаимосвязь параметров шероховатости поверхностей и способов обработки?
4. Какова взаимосвязь параметров шероховатости поверхностей и допуска на размер?
5. Что характеризует относительная опорная дина профиля?

Практическое занятие №11.

Расчет и выбор посадок с зазором, с натягом.

1. На основе какой теории определяются предельные функциональные зазоры при гидродинамической смазке?
2. Как рассчитывается величина наименьшего масляного клина?
3. Как частота вращения влияет на величины предельных зазоров?
4. Как определяется коэффициент запаса точности?
5. Как определяется конструктивный допуск посадки?
6. Каковы условия выбора посадки?
7. Покажите наименьший и наибольший зазор на схеме полей допусков.
8. На основе какого уравнения определяются предельные функциональные натяги?
9. Как определяется наименьшее давление при действии осевой силы?
10. Как определяется наименьшее давление при действии крутящего момента?
11. Как определяется наименьшее давление при действии крутящего момента и осевой силы?
12. Как рассчитывается величина наибольшего давления?
13. Как определяется поправка на температурное расширение?
14. Как определяется поправка на смятие шероховатости поверхности?
15. Как определяется конструктивный допуск посадки?
16. Каковы условия выбора посадки?

Практическое занятие №12.
Методы расчета размерных цепей

1. Что такое – размерная цепь?
2. Какие звенья размерной цепи называются увеличивающими?
3. Какие звенья размерной цепи называются уменьшающими?
4. Как определяется замыкающее звено?
5. Основное уравнение размерной цепи.
6. Назовите методы расчета размерных цепей.
7. Как определяется допуск размерной цепи по методу максимум-минимум?
8. Как определяется допуск размерной цепи по теоретико-вероятностному методу?
9. Чему равен коэффициент точности размерной цепи по методу максимум-минимум?
10. Чему равен коэффициент точности размерной цепи по теоретико-вероятностному методу?
11. Как решается обратная задача размерной цепи?

Практическое занятие №13.
Селективная сборка

1. Что такое селективная сборка?
2. Как определяется групповой допуск размера?
3. Как определяется групповой допуск посадки?
4. Укажите на схеме наименьший натяг для 1-й группы селекции.
5. Укажите на схеме наибольший натяг для 1-й группы селекции.

Практическое занятие №14.

Расчет и выбор посадок колец подшипников качения

1. Назовите виды нагружения колец подшипников качения.
2. Что включает в себя условное обозначение шарикового однорядного подшипника качения?
3. Как определяется посадка местно нагруженного кольца?
4. Как определяется посадка циркуляционно нагруженного кольца?
5. Что характеризует класс точности подшипника качения?

Практическое занятие №15.

Взаимозаменяемость шпоночных соединений

1. Какие виды шпонок бывают?
2. Как определяются размеры шпонок и пазов?
3. Как определяются допуски на размеры шпоночного соединения?
4. Какие виды соединений шпонок и пазов используются?
5. Каково условное обозначение допуска на ширину шпонки?

Практическое занятие №16.

Стандартизация норм точности резьбовых соединений

1. Какие виды резьбы бывают?
2. Какими параметрами описывается метрическая резьба?
3. Как определяются размеры диаметров болтов и гаек?
4. Какие посадки используются для резьбовых соединений?
5. Что такое – «универсальный крепеж»?

Практическое занятие №17.

Стандартизация норм точности зубчатых передач

1. Что характеризует показатель кинематической точности зубчатой передачи?
2. Что характеризует показатель плавности работы зубчатой передачи?
3. Что характеризует показатель пятна контакта зубчатой передачи?
4. Какие бывают виды сопряжений по нормам бокового зазора?
5. Для чего в передаче осуществляют дополнительное смещение исходного контура?

Задание для курсовой работы

Курсовая работа выполняется по унифицированной тематике. По работе имеется 100 вариантов заданий. Содержание курсовой работы приведено ниже. Оформление работ должно соответствовать требованиям ЕСКД (ГОСТ 2.105 – 95), применяемым к текстовым документам. Каждый раздел работы должен начинаться с листа, имеющего текстовый штамп, в котором руководитель, после проверки правильности решения, ставит подпись в графе «Проверил», а после защиты раздела студентом – в графе – «Утвердил».

Содержание курсовой работы по дисциплине:

Титульный лист, задание, аннотация, содержание, введение.

1. Расшифровка условного обозначения подшипника качения.
2. Определение посадки местно нагруженного кольца.
3. Расчет посадки циркуляционно нагруженного кольца.
4. Выбор средств измерений для контроля размеров.
5. Расчет калибров для контроля деталей.

Заключение, библиографический список.

Примерный перечень вопросов к зачету с оценкой по дисциплине

1. Определение взаимозаменяемости и ее виды.
2. Основные параметры, характеризующие деталь как геометрическое тело.
3. Понятие соединения, классификация соединений.
4. Определение посадки, типы посадок.
5. Допуск посадки и его связь с допуском на обработку.
6. Графическое изображение полей допусков.
7. ЕСДП – основные отклонения отверстий и валов.
8. ЕСДП – единица допуска и качество точности.

9. ЕСДП – системы посадок.
10. ЕСДП – символическое обозначение допусков и посадок.
11. Отклонения расположения поверхностей. Базирование деталей.
12. Комплексные показатели отклонений формы и расположения поверхностей.
13. Нормирование допусков на отклонения формы и расположения поверхностей.
14. Понятие о функциональном, конструктивном и эксплуатационном допусках.
15. Влияние отклонений формы и расположения поверхностей на эксплуатационные показатели машин.
16. Определение функциональных зазоров при гидродинамической смазке, при полужидкостном и граничном трении.
17. Коэффициент запаса точности.
18. Определение конструктивных зазоров.
19. Основные параметры оценки волнистости поверхности. Различие между волнистостью и шероховатостью.
20. Влияние шероховатости поверхности на эксплуатационные показатели машин.
21. Обозначение параметров шероховатости на чертежах.
22. Техничко-экономические предпосылки выбора посадки при проектировании машин
23. Схема действия сил и геометрия соединения.
24. Определение усилия запрессовки и температуры нагрева отверстия с целью соединения деталей
25. Характеристика и выбор переходных посадок.
26. Процент соединений с зазором и натягом в переходных посадках.
27. Применение стандартных посадок в автотракторном и сельскохозяйственном машиностроении.
28. Расчет и выбор посадок с натягом.
29. Расчет посадок колец подшипников.
30. Классификация размерных цепей.
31. Расчет размерных цепей методом максимум-минимум.
32. Расчет размерных цепей теоретико-вероятностным методом.
33. Особенности решения размерных цепей, имеющих звенья с заданными отклонениями.
34. Прямая и обратная задача размерного анализа.
35. Использование размерного анализа при ремонте машин.
36. Методы компенсации, пригонки и регулирования.
37. Селективная сборка как способ достижения требуемой точности соединений.
38. Расчет числа групп сборки для подвижных и неподвижных соединений с целью повышения их ресурса и надежности.
39. Метод компенсации – расчет отклонений или числа компенсаторов.

40. Условное обозначение и классы точности подшипников качения.
41. Отклонения колец подшипников качения.
42. Зазоры в шарикоподшипниках (начальные, монтажные, рабочие) и их влияние на долговечность узла.
43. Виды нагружения колец подшипников (циркуляционное, местное и колебательное).
44. Методики расчета и выбора посадок для циркуляционно- и местно-нагруженных колец подшипников.
45. Обозначение посадок колец подшипников качения на чертежах.
46. Виды шпонок. Основные параметры шпоночного соединения.
47. Нормирование допусков и посадок свободных, плотных и нормальных соединений со шпонками.
48. Допуски на несопрягаемые размеры, обозначения посадок и отклонений на чертежах.
49. Методы центрирования шлицевых соединений и их выбор в зависимости от условий работы соединения.
50. Выбор допусков и посадок при различных видах центрирования.
51. Обозначение допусков и посадок шлицевых соединений на сборочных и рабочих чертежах.
52. Крепежные резьбы, их основные параметры, эксплуатационные требования к резьбам.
53. Отклонение шага и половины угла профиля, их диаметральной компенсация.
54. Приведенный средний диаметр резьбы, суммарный допуск среднего диаметра.
55. Степени точности, поля допусков и посадки, отклонения размеров основных параметров метрических резьб с зазором, натягом и переходных.
56. Методы и средства контроля.
57. Обозначение посадок метрических резьб на чертежах.
58. Нормы точности зубчатых и червячных передач: кинематической, плавности и контакта зубьев.
59. Виды сопряжений и нормы точности бокового зазора. Классы отклонений межосевого расстояния.
60. Комплексные и дифференциальные показатели норм точности зубчатых передач, выбор степеней точности и комплексов показателей для контроля.
61. Влияние норм точности на эксплуатационные показатели машин.
62. Методы и средства контроля деталей зубчатых передач, обозначение норм точности зубчатых колес на чертежах.

6.2 Описание показателей и критериев контроля успеваемости, описание шкал оценивания

Критерии оценки практических занятий

Студент получает «зачтено» за практическое занятие, если студент выполняет работу в полном объеме с соблюдением необходимой последовательности проведения расчетов; все расчеты проводит в условиях, обеспечивающих получение правильных результатов и выводов; соблюдает требования правил безопасного труда; правильно и аккуратно выполняет все записи, таблицы, рисунки, чертежи, графики, вычисления; правильно выполняет анализ погрешностей. Правильно отвечает на вопросы при устном опросе.

Студент получает «не зачтено» по практической работе, если работа выполнена не полностью и объем выполненной части работы не позволяет сделать правильных выводов; если вычисления и рисунки выполнялись неправильно. Не может ответить на поставленные вопросы при устном опросе.

Критериями оценки курсовой работы являются:

- соблюдение графика выполнения курсового проекта;
- внешний вид работы и ее оформление, аккуратность;
- соблюдение заданного объема работы;
- наличие сносок и правильность цитирования;
- качество оформления рисунков, схем, таблиц;
- правильность оформления списка использованной литературы;
- ответы на вопросы при публичной защите работы.

Оценка *«отлично»* выставляется при выполнении курсовой работы в полном объеме; работа отличается глубиной проработки всех разделов содержательной части, оформлена с соблюдением установленных правил; студент свободно владеет теоретическим материалом, безошибочно применяет его при решении задач, сформулированных в задании; на все вопросы дает правильные и обоснованные ответы, убедительно защищает свою точку зрения.

Оценка *«хорошо»* выставляется при выполнении курсовой работы в полном объеме; работа отличается глубиной проработки всех разделов содержательной части, оформлена с соблюдением установленных правил; студент твердо владеет теоретическим материалом, может применять его самостоятельно или по указанию преподавателя; на большинство вопросов даны правильные ответы, защищает свою точку зрения достаточно обосновано.

Оценка *«удовлетворительно»* выставляется при выполнении курсовой работы в основном правильно, но без достаточно глубокой проработки некоторых разделов; студент усвоил только основные разделы теоретического материала и по указанию преподавателя (без инициативы и самостоятельности) применяет его практически; на вопросы отвечает неуверенно или допускает ошибки, неуверенно защищает свою точку зрения.

Оценка *«неудовлетворительно»* выставляется, когда студент не может защитить свои решения, допускает грубые фактические ошибки при ответах на поставленные вопросы или вовсе не отвечает на них.

Критерии оценки знаний студентов на зачете с оценкой

Таблица 7

Оценка	Критерии оценивания
Высокий уровень «5» (отлично)	оценку « отлично » заслуживает студент, освоивший знания, умения, компетенции и теоретический материал без пробелов; выполнивший все задания, предусмотренные учебным планом на высоком качественном уровне; практические навыки профессионального применения освоенных знаний сформированы. Компетенции, закреплённые за дисциплиной, сформированы на уровне – высокий.
Средний уровень «4» (хорошо)	оценку « хорошо » заслуживает студент, практически полностью освоивший знания, умения, компетенции и теоретический материал, учебные задания не оценены максимальным числом баллов, в основном сформировал практические навыки. Компетенции, закреплённые за дисциплиной, сформированы на уровне – хороший (средний).
Пороговый уровень «3» (удовлетворительно)	оценку « удовлетворительно » заслуживает студент, частично с пробелами освоивший знания, умения, компетенции и теоретический материал, многие учебные задания либо не выполнил, либо они оценены числом баллов близким к минимальному, некоторые практические навыки не сформированы. Компетенции, закреплённые за дисциплиной, сформированы на уровне – достаточный.
Минимальный уровень «2» (неудовлетворительно)	оценку « неудовлетворительно » заслуживает студент, не освоивший знания, умения, компетенции и теоретический материал, учебные задания не выполнил, практические навыки не сформированы. Компетенции, закреплённые за дисциплиной, не сформированы.

7. Учебно-методическое и информационное обеспечение дисциплины

7.1 Основная литература

1. Леонов, О. А. Взаимозаменяемость : учебник / О. А. Леонов, Ю. Г. Вергазова. — 3-е изд., стер. — Санкт-Петербург : Лань, 2020. — 208 с. — ISBN 978-5-8114-2811-3. — Текст : электронный // Лань : электронно-библиотечная система. — URL: <https://e.lanbook.com/book/130491>
2. Леонов, О. А. Основы взаимозаменяемости : учебное пособие для СПО / О. А. Леонов, Ю. Г. Вергазова. — Санкт-Петербург : Лань, 2021. — 208 с. — ISBN 978-5-8114-6969-7. — Текст : электронный // Лань : электронно-библиотечная система. — URL: <https://e.lanbook.com/book/153932>
3. Мерзликина, Н. В. Взаимозаменяемость и нормирование точности: учебное пособие : учебное пособие / Н. В. Мерзликина, В. С. Секацкий, В. А. Титов. — Красноярск : СФУ, 2011. — 192 с. — ISBN 978-5-7638-2051-5. — Текст : электронный // Лань : электронно-библиотечная система. — URL: <https://e.lanbook.com/book/6059>

7.2 Дополнительная литература

1. Третьяк, Л. Н. Взаимозаменяемость и нормирование точности : учебное пособие / Л. Н. Третьяк ; под редакцией Л. Н. Третьяк. — Оренбург : ОГУ, 2019. — 362 с. — ISBN 978-5-534-07960-9.-5. — Текст : электронный // Лань : электронно-библиотечная система. — URL: <https://e.lanbook.com/book/159897>

2. Федоров, В. П. Взаимозаменяемость и надежность : учебное пособие / В. П. Федоров. — Рязань : РГРТУ, 2019. — 100 с. — Текст : электронный // Лань : электронно-библиотечная система. — URL: <https://e.lanbook.com/book/168313>

3. Кочеткова, Т. П. Основы взаимозаменяемости: практическое пособие : учебное пособие / Т. П. Кочеткова, В. В. Голикова, А. Л. Меньшов. — Санкт-Петербург : БГТУ "Военмех" им. Д.Ф. Устинова, 2020. — 29 с. — Текст : электронный // Лань : электронно-библиотечная система. — URL: <https://e.lanbook.com/book/172230>

7.3 Нормативные правовые акты

1. Федеральный закон 102-ФЗ «Об обеспечении единства измерений» Закон РФ «О стандартизации»

2. Федеральный закон 162-ФЗ «О стандартизации в Российской Федерации».

3. Федеральный закон 184-ФЗ «О техническом регулировании».

8. Перечень ресурсов информационно-телекоммуникационной сети «Интернет», необходимых для освоения дисциплины

1. <http://www.labview.ru/> (открытый доступ)
2. <http://www.gost.ru/> (открытый доступ)
3. <http://www.metrologie.ru/> (открытый доступ)
4. <http://www.metrob.ru/> (открытый доступ)
5. <http://metrologiya.ru/> (открытый доступ)
6. <http://www.rgr.ru/> (открытый доступ)
7. <http://www.rospromptest.ru/> (открытый доступ)
8. <http://www.vniis.ru/> (открытый доступ)

9. Перечень программного обеспечения и информационных справочных систем

Таблица 8

Перечень программного обеспечения

№ п/п	Наименование раздела учебной дисциплины	Наименование программы	Тип программы	Автор	Год разработки
1.	Раздел 1 «Общие принципы взаимозаменяемости. Основные понятия о допусках и посадках»	Microsoft Office	Презентация	Microsoft Corporation	2020

2.	Тема 3 «Нормирование отклонений формы и расположения поверхностей»	Microsoft Office	Презентация	Microsoft Corporation	2020
3.	Раздел 4 «Нормирование параметров волнистости и шероховатости поверхности»	Microsoft Office	Презентация	Microsoft Corporation	2020
4.	Раздел 5 «Основы расчета и выбора посадок гладких цилиндрических соединений»	Microsoft Office	Презентация	Microsoft Corporation	2020
5.	Раздел 6 «Расчет точности размеров, входящих в размерные цепи»	Microsoft Office	Презентация	Microsoft Corporation	2020

10. Описание материально-технической базы, необходимой для осуществления образовательного процесса по дисциплине

Таблица 9

Сведения об обеспеченности специализированными аудиториями, кабинетами, лабораториями

Наименование специальных помещений и помещений для самостоятельной работы (№ учебного корпуса, № аудитории)	Оснащенность специальных помещений и помещений для самостоятельной работы
1	2
№22 (ул. Прянишникова д. 14с7) ауд. 104 <i>Учебная аудитория для проведения занятий лекционного типа, учебная аудитория для проведения занятий семинарского типа, учебная аудитория для групповых и индивидуальных консультаций, учебная аудитория для текущего контроля и промежуточной аттестации, помещение для самостоятельной работы</i>	1. Парты –14 шт. 2. Стол (для преподавателя) –1 шт. 3. Стулья – 1 шт. 4. Доска меловая –1 шт. Инв.№ 210136000004288) 5. Возможна установка на время занятий: Проектор NEC VT491G 800*600.2000Lumen Инв.№ 210134000001834 Ноутбук Asus A8Sr T5450/1024/160/SMulTi/14" Инв.№ 210134000001835
№22 (ул. Прянишникова д. 14с7) ауд. 302 <i>Учебная лаборатория</i>	1. Столы – 8 шт. 2. Табуреты – 16 шт 3. Столы для размещения оборудования ,приборов и деталей – 8 шт. 4. Стол (для преподавателя) – 1шт. 5. Стулья – 1 шт. 6. Доска меловая – 1 шт. 7. Индикатор ИЧ-10 Инв.№ 210134000003527 8. Штангенинструменты: штангенциркуль 1 шт. Инв.№ 210134000003526,

	<p>штангенциркуль -1 шт. Инв.№ 210134000003654 штангенрейсмас эл. ШРЦ-300 -1 шт. Инв.№ 210134000002387.</p> <p>7. Микрометрические инструменты: : микрометр МК 025 1 шт. Инв.№ 210134000003523 микрометр рычажный 1 шт. (Инв.№ 210134000002245, Микрометр рычажный МР-25-50 1 шт. Инв.№ 410134000001571, Набор КМД №1 2кл. Инв.№ 210134000002385 Индикатор электронный DIGICO 11 0-25 мм 0,001 мм Инв.№ 410134000001574</p> <p>8. Индикаторный нутромер - 1 шт. 9. Оптиметр горизонт. Инв.№ 410134000002571 10. Рычажный микрометр - 1 шт. (Инв.№), блок концевых мер - 1 шт. (Инв.№) 11. Стойка тяжёлого типа - 2 шт.</p>
--	--

Для самостоятельной работы студентов так же предусмотрены Читальный зал Центральной научной библиотеки имени Н.И. Железнова РГАУ МСХА имени К.А. Тимирязева и комнаты самоподготовки студентов в общежитиях.

11. Методические рекомендации студентам по освоению дисциплины

Для освоения дисциплины «Основы взаимозаменяемости и технические измерения» студентам необходима систематическая самостоятельная работа с учебной литературой, конспектами лекций, Интернет-ресурсами и консультации преподавателя. Для успешного выполнения практических работ, студент должен самостоятельно готовиться к каждому занятию, а также строго выполнять правила техники безопасности работы в лаборатории кафедры.

Подготовка к практическому занятию включает в себя полное и детальное ознакомление с теоретическим материалом по изучаемой теме.

Студент должен иметь тетрадь, в которой при самостоятельной подготовке к занятиям составляет краткий конспект (1 - 1,5 с.) проработанного теоретического материала, чертит схемы, таблицы и проводит предварительные расчеты. Во время занятий все записи следует вести только в тетради и только ручкой.

Качество выполнения каждого занятия оценивает и фиксирует преподаватель.

На первом занятии все студенты знакомятся с правилами техники безопасности и обязаны строго выполнять их при нахождении в лаборатории кафедры.

Пропуск занятий без уважительной причины не допускается. Задолженности (пропущенные занятия, невыполненные задания) должны быть ликвидированы.

Виды и формы отработки пропущенных занятий

Студент, пропустивший занятия обязан их отработать. Отработка практических занятий осуществляется путем самостоятельного выполнения задания.

Студент, не посещавший или пропустивший большое число лекций, для допуска к зачету должен предоставить рукописный конспект лекций по пропущенным темам.

12. Методические рекомендации преподавателям по организации обучения по дисциплине

Специфика дисциплины является неразрывная связь теории с практикой. Теоретические знания, которые студенты получают на лекциях, подтверждаются и усваиваются на практических занятиях. Для успешного усвоения материала необходимы знания физики, элементарной и высшей математики, теории вероятности. Для повышения уровня знаний у студентов, необходимо искать пути совершенствования методики преподавания:

- использование разнообразных форм, методов и приёмов активизации познавательной деятельности учащихся (в т.ч. активных и интерактивных);
- использование наглядного материала: таблиц, рисунков, схем, демонстрация опытов;
- компьютеризация обучения;
- использование различных форм организации самостоятельной работы студентов: индивидуальная, групповая, коллективная;
- систематический контроль различных видов в процессе обучения.

Программу разработали:

Темасова Галина Николаевна, к.э.н., доцент

Леонов Олег Альбертович, д.т.н., профессор



(подпись)



(подпись)

РЕЦЕНЗИЯ

на рабочую программу дисциплины Б.О.24. «Основы взаимозаменяемости и технические измерения» ОПОП ВО по направлению 35.03.06 «Агроинженерия», направленность «Технический сервис в агропромышленном комплексе», «Технические системы в агробизнесе»; «Машины и оборудование для хранения и переработки сельскохозяйственной продукции» (квалификация выпускника – бакалавр)

Тойгамбаевым Сериком Кокибаевичем, профессором кафедры технической эксплуатации технологических машин и оборудования природообустройства ФГБОУ ВО «Российский государственный аграрный университет - МСХА имени К.А. Тимирязева», кандидатом технических наук, доцентом (далее по тексту рецензент), проведена рецензия рабочей программы дисциплины «Основы взаимозаменяемости и технические измерения» ОПОП ВО по направлению 35.03.06 «Агроинженерия», направленность «Технический сервис в агропромышленном комплексе», «Технические системы в агробизнесе»; «Машины и оборудование для хранения и переработки сельскохозяйственной продукции», разработанной в ФГБОУ ВО «Российский государственный аграрный университет – МСХА имени К.А. Тимирязева», на кафедре метрологии, стандартизации и управления качеством (разработчики: Темасова Галина Николаевна, доцент кафедры метрологии, стандартизации и управления качеством, кандидат экономических наук; Леонов Олег Альбертович, профессор кафедры метрологии, стандартизации и управления качеством, доктор технических наук).

Рассмотрев представленные на рецензию материалы, рецензент пришел к следующим выводам:

1. Предъявленная рабочая программа дисциплины «Основы взаимозаменяемости и технические измерения» (далее по тексту Программа) соответствует требованиям ФГОС ВО по направлению 35.03.06 «Агроинженерия». Программа содержит все основные разделы, соответствует требованиям к нормативно-методическим документам.

2. Представленная в Программе **актуальность** учебной дисциплины в рамках реализации ОПОП ВО не подлежит сомнению – дисциплина относится к обязательной части учебного цикла – Б1.

3. Представленные в Программе **цели** дисциплины соответствуют требованиям ФГОС ВО направления 35.03.06 «Агроинженерия».

4. В соответствии с Программой за дисциплиной «Метрология, стандартизация и сертификация» закреплены **компетенции (индикаторы достижения компетенции): УК-2 (УК-2.3; УК-2.4); ОПК-2 (ОПК-2.2)**. Дисциплина «Метрология, стандартизация и сертификация» и представленная Программа способна реализовать их в объявленных требованиях.

5. **Результаты обучения**, представленные в Программе в категориях знать, уметь, владеть соответствуют специфике и содержанию дисциплины и демонстрируют возможность получения заявленных результатов.

6. Общая трудоёмкость дисциплины «Основы взаимозаменяемости и технические измерения» составляет 6 зачётных единиц (216 часов).

7. Информация о взаимосвязи изучаемых дисциплин и вопросам исключения дублирования в содержании дисциплин соответствует действительности. Дисциплина «Основы взаимозаменяемости и технические измерения» взаимосвязана с другими дисциплинами ОПОП ВО и Учебного плана по направлению 35.03.06 «Агроинженерия» и возможность дублирования в содержании отсутствует. Поскольку дисциплина не предусматривает наличие специальных требований к входным знаниям, умениям и компетенциям студента, хотя может являться предшествующей для специальных, в том числе профессиональных дисциплин, использующих знания в области метрологического обеспечения в профессиональной деятельности бакалавра по данному направлению подготовки.

8. Представленная Программа предполагает использование современных образовательных технологий, используемые при реализации различных видов учебной работы. Формы образовательных технологий соответствуют специфике дисциплины.

9. Программа дисциплины «Основы взаимозаменяемости и технические измерения» предполагает занятия в интерактивной форме.

10. Виды, содержание и трудоёмкость самостоятельной работы студентов, представленные в Программе, соответствуют требованиям к подготовке выпускников, содержащимся во ФГОС ВО направления 35.03.06 «Агроинженерия».

11. Представленные и описанные в Программе формы текущей оценки знаний, соответствуют специфике дисциплины и требованиям к выпускникам.

12. Формы оценки знаний, представленные в Программе, соответствуют специфике дисциплины и требованиям к выпускникам.

13. Учебно-методическое обеспечение дисциплины представлено: основной литературой – 3 источника (базовый учебник), дополнительной литературой – 3 наименование. Интернет-ресурсы – 8 источников и соответствует требованиям ФГОС ВО направления 35.03.06 «Агроинженерия».

14. Материально-техническое обеспечение дисциплины соответствует специфике дисциплины «Основы взаимозаменяемости и технические измерения» и обеспечивает использование современных образовательных, в том числе интерактивных методов обучения.

15. Методические рекомендации студентам и методические рекомендации преподавателям по организации обучения по дисциплине дают представление о специфике обучения по дисциплине «Основы взаимозаменяемости и технические измерения».

ОБЩИЕ ВЫВОДЫ

На основании проведенной рецензии можно сделать заключение, что характер, структура и содержание рабочей программы дисциплины «Основы взаимозаменяемости и технические измерения» ОПОП ВО по направлению 35.03.06 «Агроинженерия», направленность «Технический сервис в агропромышленном комплексе», «Технические системы в агробизнесе»; «Машины и оборудование для хранения и переработки сельскохозяйственной продукции» (квалификация выпускника – бакалавр) соответствует требованиям ФГОС ВО, современным требованиям экономики, рынка труда и позволит при её реализации успешно обеспечить формирование заявленных компетенций.

Рецензент: Тойгамбаев С.К., профессор кафедры технической эксплуатации технологических машин и оборудования природообустройства ФГБОУ ВО «Российский государственный аграрный университет - МСХА имени К.А. Тимирязева», кандидат технических наук, доцент

 « 26 » 08 2021 г.