

Документ подписан простой электронной подписью

Информация о владельце:

ФИО: Парлюк Екатерина Петровна

Должность: И.о. директора института механики и энергетики имени В.П. Горячкина

Дата подписания: 17.06.2022 10:42:43

Уникальный идентификационный ключ:

7823a3d3181287ca51a86a4c69d33e1779345d45

МИНИСТЕРСТВО СЕЛЬСКОГО ХОЗЯЙСТВА РОССИЙСКОЙ ФЕДЕРАЦИИ

ФЕДЕРАЛЬНОЕ ГОСУДАРСТВЕННОЕ БЮДЖЕТНОЕ ОБРАЗОВАТЕЛЬНОЕ УЧРЕЖДЕНИЕ ВЫСШЕГО ОБРАЗОВАНИЯ

«РОССИЙСКИЙ ГОСУДАРСТВЕННЫЙ АГРАРНЫЙ УНИВЕРСИТЕТ –

МСХА имени К.А. ТИМИРЯЗЕВА»

(ФГБОУ ВО РГАУ – МСХА имени К.А. Тимирязева)

Институт механики и энергетики имени В.П. Горячкина

Кафедра «Электроснабжение и электротехника имени академика И.А. Будзко»

УТВЕРЖДАЮ

И.о. директора института механики  
и энергетики им. В.П. Горячкина

И.Ю. Игнаткин

2022 г.



**РАБОЧАЯ ПРОГРАММА ДИСЦИПЛИНЫ  
Б1.О.26 «ЭЛЕКТРОТЕХНИКА И ЭЛЕКТРОНИКА»**

для подготовки бакалавров  
(академический бакалавриат)

ФГОС ВО

Направление: 35.03.06–Агроинженерия

Направленность: Технический сервис в агропромышленном комплексе

Машины и оборудование для хранения и переработки сельскохозяйственной продукции

Испытания и контроль качества машин и оборудования

Цифровые технические системы в агробизнесе

Курс 3

Семестр 6

Форма обучения: Очная

Год начала подготовки: 2022

Разработчик: Ляпин В.Г., к.т.н., доцент

«01» 03 2022г.

Лештаев О.В., ст. преподаватель

«01» 05 2022г.

Рецензент: Андреев С.А., к.т.н., доцент

(подпись)

«01» 05 2022г.

Программа составлена в соответствии с требованиями ФГОСВО, по направлению подготовки 35.03.06 - Агроинженерия

Программа обсуждена на заседании кафедры электроснабжения и электротехники им. акад. И.А. Будзко протокол № 2 от 01.09.22 г.

И. о. заведующего кафедрой Стушкина Н.А., к.т.н., доцент

(подпись)

«01» 09 2022г.

**Согласовано:**

Председатель учебно-методической комиссии института механики и энергетики имени В.П. Горячкина Дидманидзе О.Н., д.т.н., профессор

протокол 2 от 15.09.22.

«15» 09 2022г.

Заведующий выпускающей кафедрой "Тракторы и автомобили" Дидманидзе О.Н., д.т.н., профессор

Заведующий выпускающей кафедрой "Технический сервис машин и оборудования" Апатенко А.С., д.т.н., доцент

Заведующий выпускающей кафедрой "Метрология, стандартизация и управление качеством" Леонов О.А., д.т.н., профессор

Заведующий выпускающей кафедрой "Сельскохозяйственные машины" Алдошин Н.В., д.т.н., профессор

Заведующий отделом комплектования ЦНБ

(подпись) Ермолова Е.В.

## СОДЕРЖАНИЕ

<b>АННОТАЦИЯ .....</b>	<b>4</b>
<b>1. ЦЕЛЬ ОСВОЕНИЯ ДИСЦИПЛИНЫ.....</b>	<b>4</b>
<b>2. МЕСТО ДИСЦИПЛИНЫ В УЧЕБНОМ ПРОЦЕССЕ.....</b>	<b>4</b>
<b>3. ПЕРЕЧЕНЬ ПЛАНИРУЕМЫХ РЕЗУЛЬТАТОВ ОБУЧЕНИЯ ПО ДИСЦИПЛИНЕ, СО- ОТНЕСЕННЫХ С ПЛАНИРУЕМЫМИ РЕЗУЛЬТАТАМИ ОСВОЕНИЯ ОБРАЗОВА- ТЕЛЬНОЙ ПРОГРАММЫ.....</b>	<b>5</b>
<b>4. СТРУКТУРА И СОДЕРЖАНИЕ ДИСЦИПЛИНЫ .....</b>	<b>6</b>
4.1. РАСПРЕДЕЛЕНИЕ ТРУДОЁМКОСТИ ДИСЦИПЛИНЫ ПО ВИДАМ РАБОТ И СЕМЕСТРАМ.....	6
4.2. СОДЕРЖАНИЕ ДИСЦИПЛИНЫ.....	6
4.3. ЛЕКЦИИ/ЛАБОРАТОРНЫЕ ЗАНЯТИЯ.....	8
4.4. САМОСТОЯТЕЛЬНОЕ ИЗУЧЕНИЕ РАЗДЕЛОВ ДИСЦИПЛИНЫ .....	9
<b>5. ОБРАЗОВАТЕЛЬНЫЕ ТЕХНОЛОГИИ.....</b>	<b>9</b>
<b>6. ТЕКУЩИЙ КОНТРОЛЬ УСПЕВАЕМОСТИ И ПРОМЕЖУТОЧНАЯ АТТЕСТАЦИЯ ПО ИТОГАМ ОСВОЕНИЯ ДИСЦИПЛИНЫ....</b>	<b>10</b>
6.1. Типовые контрольные задания или иные материалы, необходимые для оценки знаний, умений и навыков и (или) опыта деятельности .....	10
6.2. Описание показателей и критериев контроля успеваемости, описание шкал оценива- ния .....	24
<b>7. УЧЕБНО-МЕТОДИЧЕСКОЕ И ИНФОРМАЦИОННОЕ ОБЕСПЕЧЕНИЕ ДИСЦИПЛИНЫ....</b>	<b>25</b>
7.1. Основная литература .....	25
7.2. Дополнительная литература .....	25
7.3. Нормативные правовые акты .....	26
7.4. Методические указания, рекомендации и другие материалы к занятиям .....	26
<b>8. ПЕРЕЧЕНЬ РЕСУРСОВ ИНФОРМАЦИОННО-ТЕЛЕКОММУНИКАЦИОННОЙ СЕТИ «ИНТЕРНЕТ», НЕОБХОДИМЫХ ДЛЯ ОСВОЕНИЯ ДИСЦИПЛИНЫ.....</b>	<b>26</b>
<b>9. ПЕРЕЧЕНЬ ПРОГРАММНОГО ОБЕСПЕЧЕНИЯ И ИНФОРМАЦИОННЫХ СПРА- ВОЧНЫХ СИСТЕМ .....</b>	<b>26</b>
<b>10. ОПИСАНИЕ МАТЕРИАЛЬНО-ТЕХНИЧЕСКОЙ БАЗЫ, НЕОБХОДИМОЙ ДЛЯ ОСУЩЕСТВЛЕНИЯ ОБРАЗОВАТЕЛЬНОГО ПРОЦЕССА ПО ДИСЦИПЛИНЕ .....</b>	<b>26</b>
<b>11. МЕТОДИЧЕСКИЕ РЕКОМЕНДАЦИИ СТУДЕНТАМ ПО ОСВОЕНИЮ ДИСЦИПЛИНЫ....</b>	<b>27</b>
ВИДЫ И ФОРМЫ ОТРАБОТКИ ПРОПУЩЕННЫХ ЗАНЯТИЙ.....	27
<b>12. МЕТОДИЧЕСКИЕ РЕКОМЕНДАЦИИ ПРЕПОДАВАТЕЛЯМ ПО ОРГАНИЗАЦИИ ОБУЧЕНИЯ ПО ДИСЦИПЛИНЕ .....</b>	<b>27</b>

### Аннотация

Рабочей программы учебной дисциплины Б1.О.26 «Электротехника и электроника» для подготовки бакалавра по направлению 35.03.06 Агроинженерия направленности: Машины и оборудование для хранения и переработки сельскохозяйственной продукции,

## Технический сервис в агропромышленном комплексе, Испытания и контроль качества машин и оборудования, Цифровые технические системы в агробизнес

**Цель освоения дисциплины:** изучение студентами методов анализа электрических, магнитных и электронных цепей как математических моделей электротехнических объектов, а также обучить принципам и методам разработки, создания, распространения и использования цифровых технологий.

Дисциплина способствует развитию у студентов логического и абстрактного мышления с практической реализацией ее содержания, развитие способности:

- к самоорганизации и самообразованию;
- применять соответствующий информационно-вычислительный аппарат (программные комплексы Simulink, RastrWin3, MicrosoftExcel), методы анализа и моделирования работы централизованной сети и отдельных ее элементов в указанных комплексах, теоретического и экспериментального исследования при решении профессиональных задач при проектировании систем контроля и учета электроэнергии;
- принимать участие в проектировании электронных систем на современных объектах профессиональной деятельности в соответствии с техническим заданием и нормативно-технической документацией, соблюдая различные технические, энергоэффективные и экологические требования.

**Место дисциплины в учебном плане:** дисциплина включена в обязательную часть учебного плана по направлению подготовки 35.03.06 «Агроинженерия».

**Требования к результатам освоения дисциплины:** в результате освоения дисциплины формируются следующие компетенции (индикаторов достижения компетенций): ОПК-1 (ОПК-1.1, ОПК-1.2, ОПК-1.3), УК-1 (УК-1.1, УК-1.2, УК-1.3, УК-1.4, УК-1.5).

**Краткое содержание дисциплины:** Электрическая цепь и ее основные элементы. Основные законы электрических цепей. Методы расчета разветвленных электрических цепей. Линейные электрические цепи синусоидального тока. Основные элементы цепи синусоидального тока. Расчет цепей синусоидального тока. Индуктивно связанные цепи. Трехфазные цепи. Схемы соединения и расчет трехфазных цепей. Пассивные двухполюсники и четырехполюсники. Электрические цепи с несинусоидальными ЭДС, напряжениями и токами. Нелинейные электрические цепи. Магнитные цепи. Трансформаторы. Электрические машины. Электронные приборы и устройства. Рассмотрено моделирование в программных комплексах систем контроля и учета электроэнергии и показателей качества электроэнергии.

**Общая трудоемкость дисциплины:** в 6 семестре: 108 часа (3 зачетных единицы).

**Промежуточный контроль:** в 6 семестре: зачет с оценкой.

### 1. Цель освоения дисциплины

Целью освоения дисциплины «Электротехника и электроника» является: изучение студентами методов анализа электрических, электронных и магнитных цепей как математических моделей элек-

тротехнических объектов; исследование электромагнитных процессов, протекающих в современных электротехнических установках при различных энергетических преобразованиях; освоение современных методов моделирования электромагнитных процессов с использованием компьютерных технологий. Дисциплина "Электротехника и электроника" предназначена для того, чтобы дать студентам знания и ясное понимание электромагнитных процессов и принципов работы преобразователей электрической энергии в машинах и аппаратах, применяемых в подъёмно-транспортных устройствах, автотракторной технике, агробизнесе, эксплуатации и ремонте технических средств АПК.

Дисциплина «Электротехника и электроника» является в своей основе теоретической и способствует развитию у студентов логического и абстрактного мышления с практической реализацией ее содержания. В результате изучения дисциплины студенты должны знать:

- основные законы электрических и магнитных цепей;
- методы анализа и расчета линейных электрических цепей в установившихся режимах;
- **методы моделирования электромагнитных процессов с помощью ЭВМ;**
- принципы работы устройств, свойства и области применения электротехнических и электронных систем.

## **2. Место дисциплины в учебном процессе**

Дисциплина «Электротехника и электроника» включена в перечень ФГОСВО в обязательной части Б1.О. Реализация в дисциплине требований ФГОСВО, ОПОПВО и учебного плана по направлению подготовки 35.03.06 -Агроинженерия. Дисциплина непосредственно базируется на таких предшествующих курсах, как математика (1 курс), физика(1 и 2 курсы) и информатика (1 курс), опираясь на следующие разделы перечисленных дисциплин: «Дифференциальное и интегральное исчисление», «Решение линейных и нелинейных дифференциальных уравнений», «Векторный анализ», «Теория функций комплексного переменного», «Физика твердого тела», «Электромагнетизм», программы Word, Excel, ElectronicsWorkbench, Multisim, Tina и др. Она является основополагающей для изучения курсов: электротехника и электрооборудование транспортных и транспортно-технологических машин и оборудования; электронные системы и автоматизация мобильных машин.

Рабочая программа дисциплины «Электротехника и электроника» для инвалидов и лиц с ограниченными возможностями здоровья разрабатывается индивидуально с учетом особенностей психофизического развития, индивидуальных возможностей и состояния здоровья таких обучающихся.

### 3. Перечень планируемых результатов обучения по дисциплине, соотнесенных с планируемыми результатами освоения образовательной программы

Таблица 1

#### Требования к результатам освоения учебной дисциплины

№ п.п.	Индекс компетенции	Содержание компетенции (или её части)	Индикатор достижения компетенции и его содержание	В результате изучения учебной дисциплины обучающиеся должны:		
				знать	уметь	владеть
1	УК-1	Способен осуществлять поиск, критический анализ и синтез информации, применять системный подход для решения поставленных задач	УК-1.1Анализирует задачу, выделяя ее базовые составляющие, осуществляет декомпозицию задачи.	методики поиска, сбора и обработки информации, метод системного анализа.	применять методики поиска, сбора, обработки информации, системный подход для решения поставленных задач и осуществлять критический анализ и синтез информации, полученной из актуальных российских и зарубежных источников.	методами поиска, сбора и обработки, критического анализа и синтеза информации, методикой системного подхода для решения поставленных задач.
			УК-1.2Находит и критически анализирует информацию, необходимую для решения поставленной задачи.	методики поиска, сбора и обработки информации в сфере профессиональной деятельности	применять методики поиска, сбора и обработки информации	методами поиска, сбора и обработки, критического анализа и синтеза информации
			УК-1.3Рассматривает возможные варианты решения задачи, оценивая их достоинства и недостатки.	актуальные российские и зарубежные источники	осуществлять критический анализ и синтез информации, полученной из разных источников	методикой системного подхода для решения поставленных задач.
			УК-1.4Грамотно, логично, аргументированно формирует собственные суждения и оценки. Отличает факты от мнений, интерпретаций, оценок и т.д. в рассуждениях других участни-	метод системного анализа.	применять системный подход для решения поставленных задач	навыками системного анализа

			ков деятельности. УК-1.5 Определяет и оценивает последствия возможных решений задачи.	методы генерирования новых идей при решении исследовательских и практических задач	формировать и аргументированно отстаивать собственную позицию по различным проблемам	технологиями выхода из проблемных ситуаций, навыками выработки стратегии действий;
2	ОПК-1	Способен решать типовые задачи профессиональной деятельности на основе знаний основных законов математических и естественных наук с применением информационно-коммуникационных технологий	ОПК-1.1 Демонстрирует знание основных законов математических и естественных наук, необходимых для решения типовых задач профессиональной деятельности.	принципы, методы, средства измерений и методики проведения экспериментальных исследований параметров электротехнических схем на базе цифровых технологий (Matlab, MathCad).	проводить измерения и оценивать полученные результаты по исследованию по различным методикам параметров электротехнических цепей.	методами предоставления результатов проведенных измерений с возможностью обоснования практических результатов с помощью программных пакетов PowerPoint, SciLab.
			ОПК – 1.2 Использует знания основных законов математических и естественных наук для решения стандартных задач в агроинженерии	основные методы и средства проведения экспериментальных исследований, системы стандартизации и сертификации	выбирать способы и средства измерений и проводить экспериментальные исследования, снимать показания со средств измерений в соответствующие программные комплексы (PowerLogClassic)	способами обработки и представления полученных данных и оценки погрешности результатов измерений математических программных комплексах (MathCad, MatLab, MicrosoftExcel)
			ОПК-1.3 Применяет информационно-коммуникационные технологии в решении типовых задач профессиональной деятельности.	фундаментальные законы природы и основные физические математические законы	применять физические законы и математические методы для решения задач теоретического и прикладного характера	навыками использования знаний физики и математики при решении практических задач

## 4. Структура и содержание дисциплины

### 4.1 Распределение трудоёмкости дисциплины по видам работ

Общая трудоёмкость дисциплины составляет 3 зач.ед. (108 часа), их распределение по видам работ в 6-ом семестре представлено в таблице 2.

Таблица 2

Распределение трудоёмкости дисциплины по видам работ.

Вид учебной работы	Трудоёмкость,
	в т.ч. в семестре №6
<b>Общая трудоёмкость</b> дисциплины по учебному плану	<b>108</b>
<b>1. Контактная работа:</b>	<b>44,35</b>
<b>Аудиторная работа, в т.ч.</b>	<b>44,35</b>
<i>лекции (Л)</i>	14
<i>практические занятия (ПЗ)</i>	
<i>лабораторные работы (ЛР)</i>	30
<i>контактная работа на промежуточном контроле (КРА)</i>	0,35
<b>2. Самостоятельная работа (СРС)</b>	<b>63,65</b>
<i>Контрольная работа (подготовка)</i>	10
<i>самостоятельное изучение разделов, самоподготовка (проработка и повторение лекционного материала и материала учебников и учебных пособий, подготовка к лабораторным занятиям)</i>	44,65
<i>Подготовка к зачету с оценкой</i>	9
Вид промежуточного контроля:	Зачет с оценкой

### 4.2 Содержание дисциплины

Таблица 3

Тематический план учебной дисциплины

Наименование разделов и тем дисциплин (укрупнено)	Всего	Аудиторная работа				Внеаудиторная работа СР
		Л	ПЗ	ЛР	ПКР	
<b>Раздел 1. Электрические цепи</b>	31	6		10		15
<b>Раздел 2. Магнитные цепи и электромагнитные устройства</b>	27	2		10		15
<b>Раздел 3. Электроника</b>	30,65	6		10		14,65
Контрольная работа (подготовка)	10					10
Контактная работа на промежуточном контроле (КРА)	0,35				0,35	
Подготовка к зачету с оценкой	9					9
<b>Итого по дисциплине</b>	<b>108</b>	<b>14</b>		<b>30</b>	<b>0,35</b>	<b>63,65</b>

#### Раздел 1. Электрические цепи

Введение. Определение электротехники как науки. Особенности электрической энергии. История становления и развития электротехники и электроники. Вклад отечественных учёных в развитие электротехники и электроники. Роль электротехники и электроники в агропромышленном производстве.

Тема 1.1. Электрические цепи постоянного тока



Основные понятия и определения. Элементы электрической цепи и её топология. Классификация цепей. Схемы замещения источников энергии и их взаимные преобразования. Законы Ома и Кирхгофа. Мощность цепи постоянного тока. Баланс мощностей.

Методы анализа линейных цепей постоянного тока.

Структурные преобразования схем замещения цепей (последовательное, параллельное, смешанное, звезда-треугольник, треугольник-звезда). Составление и решение уравнений Кирхгофа. Метод контурных токов. Метод узловых напряжений. Потенциальная диаграмма.

Двухполосники и четырёхполосники. Уравнения и схемы замещения.

Характеристики нелинейных элементов. Расчёт нелинейных цепей постоянного тока.

Тема 1.2. Электрические цепи синусоидального тока

Получение синусоидальной электродвижущей силы (ЭДС). Основные параметры синусоидальных функций времени. Способы представления синусоидальных ЭДС, напряжений и токов.

Среднее и действующее значение синусоидальных величин. Метод расчёта с использованием векторных диаграмм. Анализ электрических процессов в цепях с резистивным, индуктивным и ёмкостным элементами с помощью векторных диаграмм и комплексных чисел. Резонансы в цепях синусоидального тока. Треугольники сопротивлений и проводимостей цепи. Мощности цепи синусоидального тока. Коэффициент мощности цепи.

Электрические цепи с взаимной индуктивностью.

Основные сведения о цепях несинусоидального тока.

Тема 1.3. Трёхфазные цепи

Получение системы трёхфазных ЭДС. Способы соединения фаз трёхфазных источников и приёмников электрической энергии. Расчёт фазных и линейных напряжений и токов трёхфазных цепей. Расчёт мощностей трёхфазных цепей.

Трёхпроводные и четырёхпроводные схемы соединения фаз источников. Схемы соединения фаз приёмников энергии.

Мощности трёхфазной цепи. Расчёт симметричных режимов трёхфазных цепей.

## **Раздел 2. Магнитные цепи и электромагнитные устройства**

Тема 2.1. Магнитные цепи

Основные магнитные величины и свойства ферромагнитных материалов.

Основные законы магнитных цепей. Методы расчёта магнитных цепей при постоянной магнитодвижущей силе.

Тема 2.2. Трансформаторы

Устройство и принцип действия однофазного трансформатора.

Анализ электромагнитных процессов в трансформаторе. Схема замещения уравнения трансформатора. Характеристики и параметры трансформатора.

Автотрансформаторы. Измерительные трансформаторы. Сварочные трансформаторы. Трёхфазные трансформаторы.

Тема 2.3. Электрические машины

Машины постоянного тока (МПТ). Устройство и принцип действия МПТ. Схемы возбуждения МПТ. Работа МПТ в режиме генератора и двигателя. Эксплуатационные характеристики МПТ. Сравнительные характеристики и области применения МПТ.

Стартерные машины.

Асинхронные двигатели (АД). Устройство и принцип действия трёхфазного АД. Механические и рабочие характеристики АД. Схемы включения асинхронных двигателей. Пуск и регулирование скорости АД.

Синхронные машины (СМ). Устройство и принцип действия СМ. Работа СМ в режиме генератора и двигателя.

Трёхфазные и многофазные синхронные генераторы, применяемые в автомобилях и тракторах.

## **Раздел 3. Электроника**

Тема 3.1. Электронные приборы

Физические основы работы полупроводниковых приборов.

Полупроводниковые диоды.

Источники вторичного электропитания. Однополупериодная и двухполупериодная однофазная и многофазная схемы выпрямления. Управляемый источник напряжения. Сглаживающие фильтры.

Транзисторы (биполярные и полевые). Схемы включения. Вольтамперные характеристики. Интегральные микросхемы.

Тема 3.2. Электронные устройства

Усилители электрических сигналов. Классификация и характеристики.

Частотные характеристики усилителей. Обратные связи в усилителях

Операционные усилители. Схемы. Область применения.

Импульсные устройства. Формирователи импульсов. Ключи. Триггеры. Генераторы.

Логические и цифровые устройства. Логические элементы. Ключи. Триггеры.

Цифровые устройства. Основные логические операции и способы их аппаратной реализации.

Цифро-аналоговые и аналого-цифровые преобразователи.

#### 4.3 Лекции/лабораторные занятия

Таблица 4

#### Содержание лекций/лабораторных работ и контрольные мероприятия

№ п.п.	№ раздела	№ и название лекций/лабораторных занятий	Формируемые компетенции (индикаторы достижения компетенций)	Вид контрольного мероприятия	Кол-во, час.
Раздел 1. Электрические цепи					16
1	Тема 1.1. Электрические цепи постоянного тока	Лекция 1. Основные законы и методы расчёта электрических цепей постоянного тока	ОПК-1 (ОПК-1.1, ОПК-1.2, ОПК-1.3)	Дискуссия	2
		ЛР №1. Исследование цепи постоянного тока	УК-1 (УК-1.1, УК-1.2, УК-1.3, УК-1.4, УК-1.5)	Защита лабораторной работы	2
2	Тема 1.2. Электрические цепи синусоидального тока	Лекция 2. Линейные цепи синусоидального тока	ОПК-1 (ОПК-1.1, ОПК-1.2, ОПК-1.3)	Дискуссия	2
		ЛР №2. Исследование активного и реактивных элементов цепи синусоидального тока в программе Simulink	УК-1 (УК-1.1, УК-1.2, УК-1.3, УК-1.4, УК-1.5)	Защита лабораторной работы	1
		Лекция 3. Активное, реактивное и полное сопротивления цепи. Резонансные явления	ОПК-1 (ОПК-1.1, ОПК-1.2, ОПК-1.3)	Дискуссия	1
		ЛР №3. Исследование цепи синусоидального тока	УК-1 (УК-1.1, УК-1.2, УК-1.3, УК-1.4, УК-1.5)	Защита лабораторной работы	1
3	Тема 1.3. Трёхфазные цепи	Лекция 4. Трёхфазные цепи	ОПК-1 (ОПК-1.1, ОПК-1.2, ОПК-1.3)	Дискуссия	1
		ЛР №4. Исследование трёхфазных цепей	УК-1 (УК-1.1, УК-1.2, УК-1.3, УК-1.4, УК-1.5)	Защита лабораторной работы	4
Раздел 2. Магнитные цепи и электромагнитные устройства					12
4	Тема 2.1. Магнитные цепи	Лекция 5. Магнитные цепи и электромагнитные устройства. Трансформаторы. Машины постоянного тока. Асинхронные и синхронные машины	ОПК-1 (ОПК-1.1, ОПК-1.2, ОПК-1.3)	Дискуссия	2
	Тема 2.2. Трансформаторы	ЛР №5. Исследование однофазного трансформатора в программе Simulink	УК-1 (УК-1.1, УК-1.2, УК-1.3, УК-1.4, УК-1.5)	Защита лабораторной работы	10
Раздел 3. Электроника					16
5	Тема 3.1. Электронные приборы	Лекция 6. Элементная база электроники. Диоды, стабилитроны, тиристоры, транзисторы	ОПК-1 (ОПК-1.1, ОПК-1.2, ОПК-1.3)	Дискуссия	2

Тема 3.2. Электронные устройства	ЛР №6. Исследование стабилизаторов напряжения	УК-1 (УК-1.1, УК-1.2, УК-1.3, УК-1.4, УК-1.5)	Защита лабораторной работы	2
	Лекция 7. Выпрямители. Сглаживающие фильтры	ОПК-1 (ОПК-1.1, ОПК-1.2, ОПК-1.3)	Дискуссия	4
	ЛР №7. Исследование выпрямителей и фильтров	УК-1 (УК-1.1, УК-1.2, УК-1.3, УК-1.4, УК-1.5)	Защита лабораторной работы	1
	Лекция 8. Усилители, умножители, генераторы	ОПК-1 (ОПК-1.1, ОПК-1.2, ОПК-1.3)	Дискуссия	2
	ЛР №8. Исследование транзисторного усилителя в программе Simulink	УК-1 (УК-1.1, УК-1.2, УК-1.3, УК-1.4, УК-1.5)	Защита лабораторной работы	4

#### 4.4. Самостоятельное изучение разделов дисциплины

Таблица 5

##### Перечень вопросов для самостоятельного изучения дисциплины

№ п.п	№ раздела и темы	Перечень рассматриваемых вопросов для самостоятельного изучения
<b>Раздел 1. Электрические цепи</b>		
1	<b>Тема 1.</b> Основные законы и методы расчёта электрических цепей постоянного тока	Внешние характеристики источников электрической энергии (ОПК-1 (ОПК-1.1, ОПК-1.2, ОПК-1.3); УК-1 (УК-1.1, УК-1.2, УК-1.3, УК-1.4, УК-1.5))
	<b>Тема 2.</b> Линейные цепи синусоидального тока	Расчет эквивалентных сопротивлений (ОПК-1 (ОПК-1.1, ОПК-1.2, ОПК-1.3); УК-1 (УК-1.1, УК-1.2, УК-1.3, УК-1.4, УК-1.5))
	<b>Тема 3.</b> Активное, реактивное и полное сопротивления цепи. Резонансные явления	Резонансы в колебательных контурах. Преобразование цепи с последовательным и параллельным соединением $R-L-C$ (ОПК-1 (ОПК-1.1, ОПК-1.2, ОПК-1.3); УК-1 (УК-1.1, УК-1.2, УК-1.3, УК-1.4, УК-1.5))
	<b>Тема 4.</b> Трёхфазные цепи	Расчет и анализ аварийных режимов работы трехфазных цепей. Методы измерения активной и реактивной мощности в трехфазных цепях. Расчет разветвленных трехфазных цепей (ОПК-1 (ОПК-1.1, ОПК-1.2, ОПК-1.3); УК-1 (УК-1.1, УК-1.2, УК-1.3, УК-1.4, УК-1.5))
<b>Раздел 2. Магнитные цепи и электромагнитные устройства</b>		
2	<b>Тема 5.</b> Магнитные цепи и электромагнитные устройства. Трансформаторы. Машины постоянного тока. Асинхронные и синхронные машины	Методы определения одноименных полюсов и взаимной индуктивности (ОПК-1 (ОПК-1.1, ОПК-1.2, ОПК-1.3); УК-1 (УК-1.1, УК-1.2, УК-1.3, УК-1.4, УК-1.5))
<b>Раздел 3. Электроника</b>		
3	<b>Тема 6.</b> Элементная база электроники. Диоды, стабилитроны, тиристоры, транзисторы	Полевые транзисторы: с управляющим $p-n$ переходом, с изолированным затвором, статические характеристики, параметры, способы включения (ОПК-1 (ОПК-1.1, ОПК-1.2, ОПК-1.3); УК-1 (УК-1.1, УК-1.2, УК-1.3, УК-1.4, УК-1.5))
	<b>Тема 7.</b> Выпрямители. Сглаживающие фильтры	Источники вторичного электропитания. Управляемый источник напряжения. Сглаживающие фильтры (ОПК-1 (ОПК-1.1, ОПК-1.2, ОПК-1.3); УК-1 (УК-1.1, УК-1.2, УК-1.3, УК-1.4, УК-1.5))
	<b>Тема 8.</b> Усилители, умножители, генераторы	Многокаскадные усилители, их характеристики и параметры. Обратная связь в усилителях (ОПК-1 (ОПК-1.1, ОПК-1.2, ОПК-1.3); УК-1 (УК-1.1, УК-1.2, УК-1.3, УК-1.4, УК-1.5))

## 5. Образовательные технологии

В процессе преподавания дисциплины «Электротехника и электроника» в совокупности с традиционной (объяснительно-иллюстративной) технологией обучения используются элементы инновационных технологий.

Согласно учебному плану и графику учебного плана для организации процесса освоения студентами дисциплины используются следующие формы теоретического и практического обучения, соответствующие традиционной (объяснительно-иллюстративной) и инновационным технологиям:

- основные формы теоретического обучения: лекции, консультации, зачет с оценкой;
- основные формы практического обучения: лабораторные работы;
- дополнительные формы организации обучения: контрольная работа.

В процессе реализации форм обучения предполагается применение различных методов и средств обучения, соответствующих традиционной и инновационным технологиям. Соотнесенность тем в структуре содержания дисциплины, применяемых для их изучения технологий и соответствующих им форм и методов (и средств) обучения представлены ниже.

Занятия целесообразно проводить в интерактивной форме – дискуссии, совместная работа студентов в группе при выполнении лабораторных работ, междисциплинарное обучение – подготовка студенческих докладов, разбор конкретных ситуаций.

### 6. Текущий контроль успеваемости и промежуточная аттестация по итогам освоения дисциплины

При изучении разделов дисциплины «Электротехника и электроника» в течение семестра используются следующие виды контроля:

- текущий,
- промежуточный.

**Текущий контроль** знаний предполагает посещение лекций, защита лабораторных работ, дискуссии, контрольная работа.

**Промежуточный контроль знаний:** зачет с оценкой.

В учебном процессе применяется традиционная система контроля и оценки успеваемости студентов. Критерии оценки знаний устанавливаются в соответствии с требованиями к профессиональной подготовке, исходя из действующих учебных планов и программ с учетом характера конкретной дисциплины, а также будущей практической деятельности выпускника. Знания оцениваются по четырех бальной шкале: «отлично», «хорошо», «удовлетворительно», «неудовлетворительно». Для допуска к зачету с оценкой по дисциплине необходимо выполнить учебный план по дисциплине, включающий в себя посещение лекций, выполнить и защитить лабораторные работы, выполнить и защитить контрольную работу.

#### 6.1. Типовые контрольные задания или иные материалы, необходимые для оценки знаний, умений и навыков и (или) опыта деятельности

1. При изучении дисциплины «Электротехника и электроника» в семестре предусмотрена контрольная работа.

Контрольная работа выполняется студентом во внеурочное время с использованием любых информационных материалов. Контрольная работа носит расчетный характер и оформляется в текстовом редакторе Word. Расчеты проводят в программных комплексах MathCad и Microsoft-Office

Контрольная работа выполняется в течение семестра, когда проводятся аудиторские занятия по дисциплине. Наряду с лекциями и лабораторными работами выполнение контрольной работы способствует углублению знаний студентов по изучаемой дисциплине. Приступить к выполнению

контрольной работы рекомендуется после изучения теоретического материала, предшествующего контрольному заданию. Задание на контрольную работу охватывает основные темы изучаемой дисциплины.

Студент должен выполнить 3 задачи по электротехнике и **по выбору две задачи** из трех по электронике **или** расчет основных характеристик источника вторичного питания на примере управляемого выпрямителя, исходные данные к которым выбираются в соответствии с присвоенным ему шифром. Каждая цифра шифра обозначается соответствующей буквой алфавита. Эти буквы далее используются в формулах для определения номера рисунка (рис. 1-0...3-9), на котором изображена электрическая схема, и численного значения исходных данных к задаче (табл. 6...8). Так, если шифр студента 18-154-ТС (18 - год выдачи, 154 - порядковый номер, ТС - специальность), то его необходимо переписать следующим образом: АБВГД, т.е. А-1; Б-6; В-1; Г-5; Д-4. Тогда исходные данные к первой задаче будут:

номер рисунка с электрической схемой: 1-Д=рис. 1-4;

значение ЭДС E1:  $10+B = 10+1=11$  В;

значение ЭДС E2:  $20+Г = 20+5=25$  В;

значение ЭДС E3:  $40+Д = 40+4=44$  В;

сопротивление R1:  $1+B = 1+1=2$  Ом;

сопротивление R6:  $6+Д = 6+4=10$  Ом.

При выполнении контрольной работы необходимо:

1. Соблюдать очередность задач, изложенных в задании.
2. Размерность всех величин давать в системе СИ.
3. Конечные результаты вычислений записывать не более чем с двумя знаками после запятой.
4. При оформлении графического материала учитывать требования ЕСКД.
5. В конце работы указать перечень используемой литературы, год издания методических указаний и дату выполнения работы.

Список литературы включает источники и литературу, которыми пользовался автор при выполнении контрольной работы. Все иллюстрации в работе (схемы, графики, диаграммы) должны обязательно иметь порядковый номер и подрисуночные подписи. На каждую иллюстрацию необходима соответствующая ссылка в тексте. Контрольная работа должна иметь оглавление и поля в соответствии с принятым стандартом. Работа должна быть оформлена на одной стороне листа и кроме основного текста иметь титульный лист определенной формы. Защита контрольной работы проводится в индивидуальном порядке.

### Задача 1

По заданным в табл. 6 исходным данным для электрической схемы (рис. 1-0...1-9) выполнить следующее:

1. Начертить электрическую схему и записать исходные данные в соответствии с вариантом;
2. Записать систему уравнений по первому и второму законам Кирхгофа, необходимую для определения токов в ветвях схемы;
3. Определить токи в ветвях методом контурных токов, предварительно упростив (если это необходимо) схему;
4. Проверить правильность решения, используя первый закон Кирхгофа;
5. Составить уравнение баланса мощности и проверить его;
6. Построить в масштабе потенциальную диаграмму для внешнего контура.

Таблица 6

№ рисунка	E1, В	E2, В	E3, В	R1, Ом	R2, Ом	R3, Ом	R4, Ом	R5, Ом	R6, Ом
1-Д	10+B	20+Г	40+Д	1+B	2+Г	3+Д	4+B	5+Г	6+Д

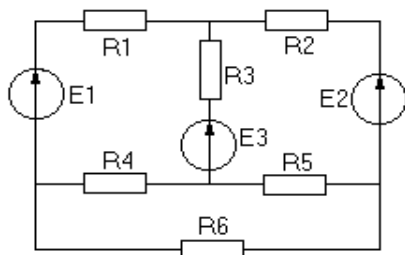


Рис 1-0

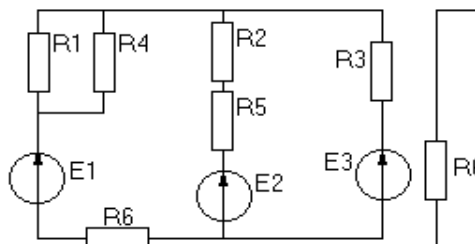


Рис 1-1

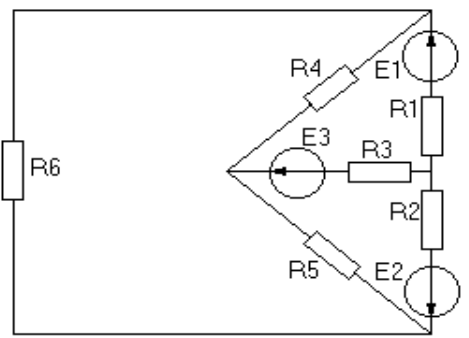


Рис 1-2

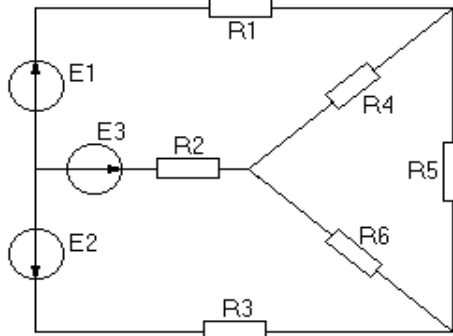


Рис 1-3

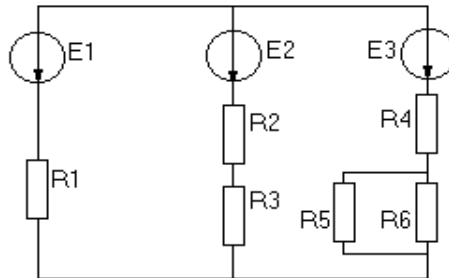


Рис 1-4

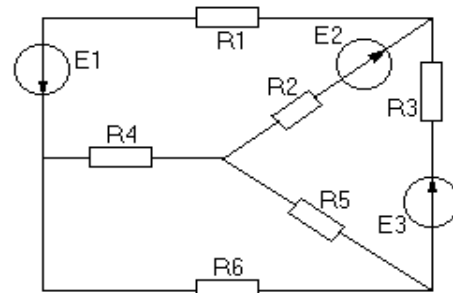


Рис 1-5

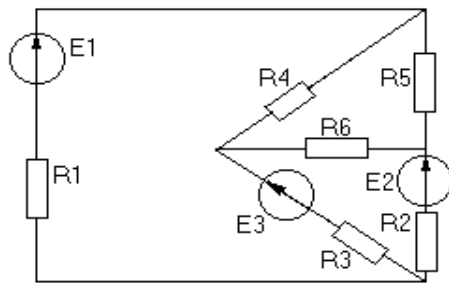


Рис 1-6

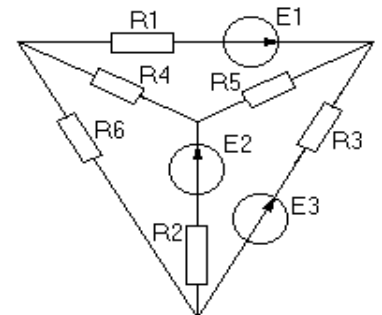


Рис 1-9

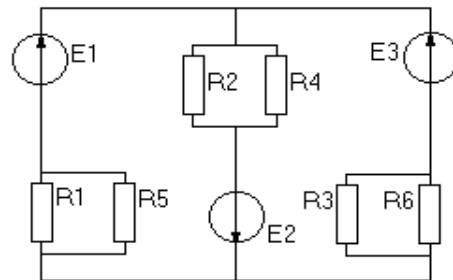


Рис 1-7

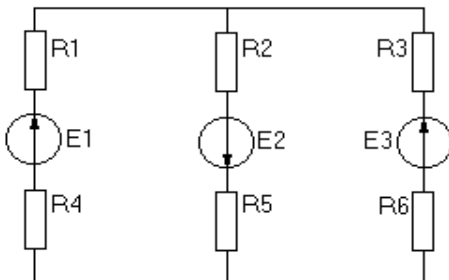


Рис 1-8

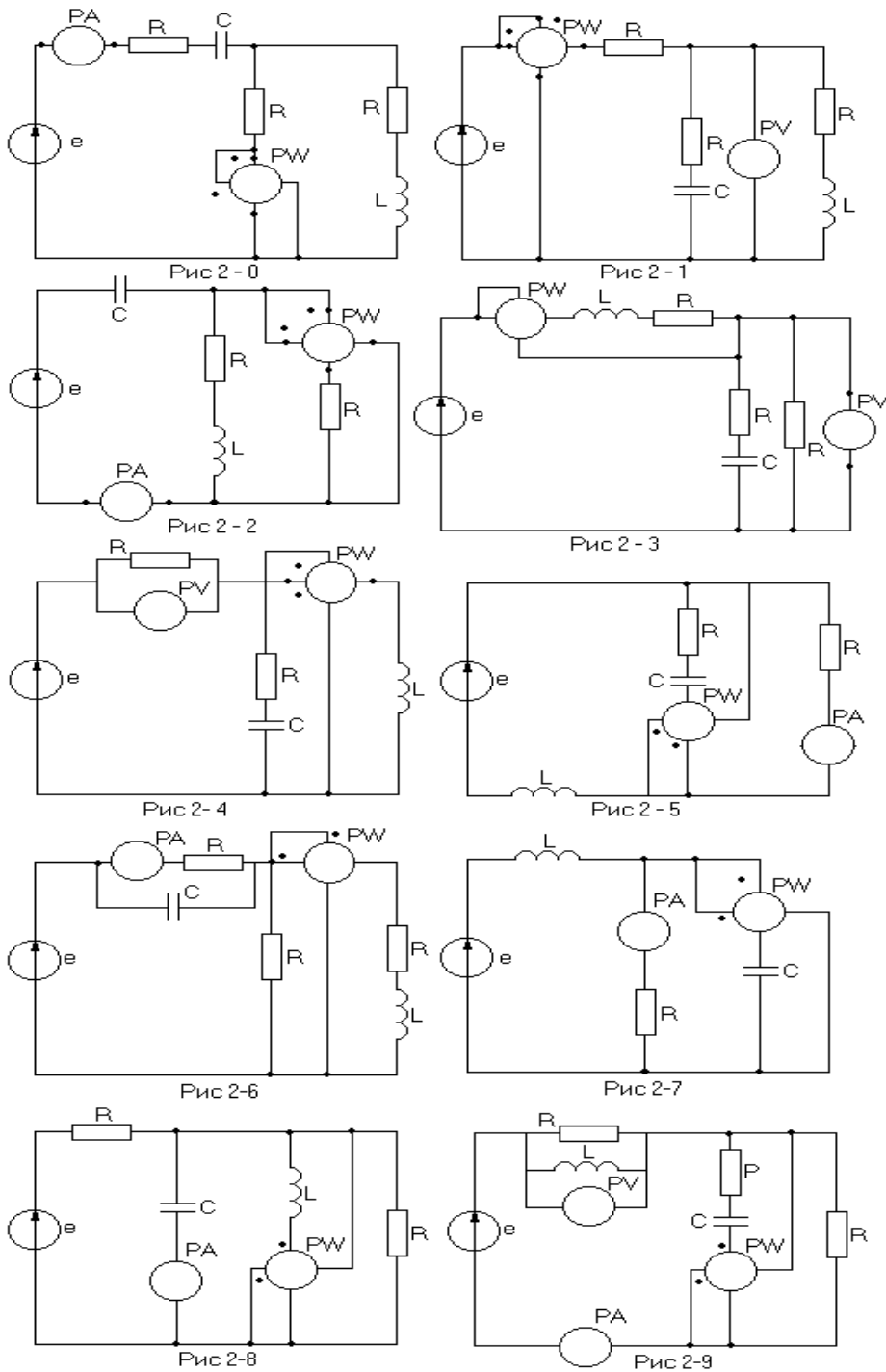
### Задача 2

По заданным в табл. 7 исходным данным для электрической схемы (рис. 2-0...2-9) выполнить следующее:

1. Начертить электрическую схему и записать исходные данные в соответствии с вариантом;
2. Определить действующие значения токов в ветвях цепи и напряжений на отдельных участках;
3. Определить численные значения и знаки углов сдвига фаз токов и напряжений;
4. Записать мгновенные значения токов в ветвях цепи;
5. Составить уравнения баланса активной, реактивной и полной мощности и проверить их;
6. Построить векторную диаграмму токов;
7. Определить показания приборов.

Таблица 7

№ рисунка	E, В	f, Гц	C, мкФ	L, мГн	R, Ом
2-Д	100+10•В	50	300+10•Г	20+Д	4+В



### Задача 3

По заданным в табл. 8 исходным данным для трехфазной электрической цепи (рис. 3-0...3-9) выполнить следующее:

1. Определить действующие значения фазных и линейных токов, тока в нейтральном проводе (для четырехпроводной схемы);
2. Определить численные значения и знаки углов сдвига фаз токов и напряжений;
3. Записать мгновенные значения токов и напряжений;
4. Определить активную мощность всей цепи и каждой фазы отдельно;
5. Построить совмещенную векторную диаграмму напряжений и токов.

Таблица 8

№ рисунка	$U_{л}, В$	$f, Гц$	$R, Ом$	$x, Ом$
3-Д	380	50	$20+B$	$50+Г$

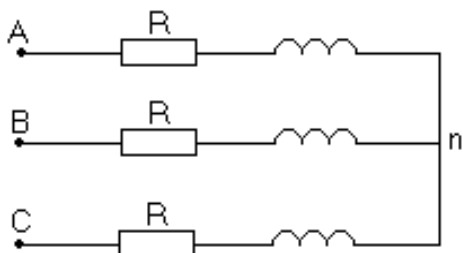


Рис 3-0

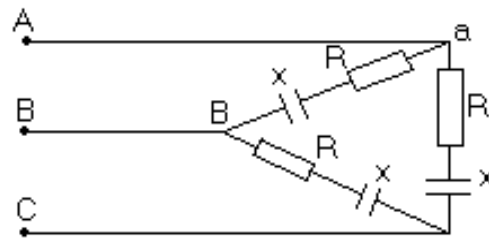


Рис 3-1

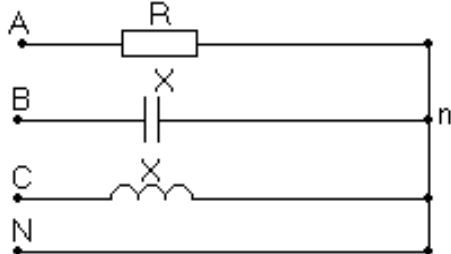


Рис 3-2

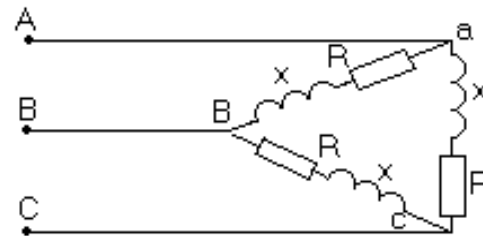


Рис 3-3

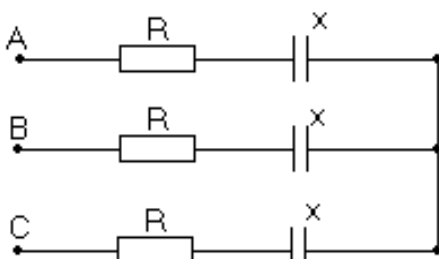


Рис 3-4

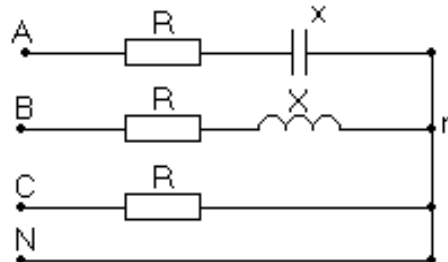


Рис 3-5

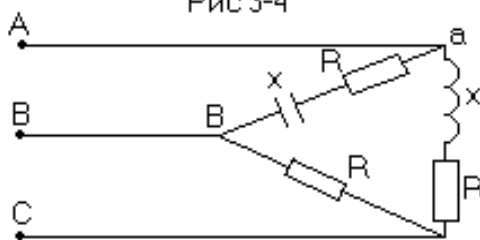


Рис 3-6

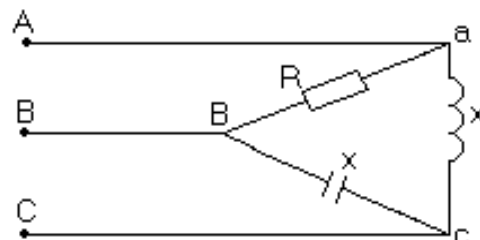


Рис 3-7

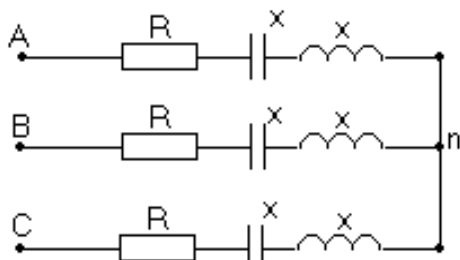


Рис 3-8

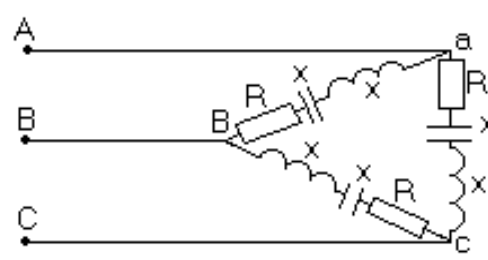


Рис 3-9

### Задачи 4...6

По электронике исходные данные, например, 4-ой задачи будут (табл. 9, 10):

- номер 4-ой задачи с электрической схемой: 4-Д = 4-4;
- напряжение питания  $U_n$ :  $\blacktriangleright +0,1 \cdot \Gamma = 4,2 + 0,1 \cdot 5 = 4,7\text{В}$  ( $\blacktriangleright$  - величина  $U_n$  в задании);
- сопротивление  $R_1$ :  $\blacktriangleright \cdot (D+1) = 0,6 \cdot (4+1) = 3 \text{ кОм}$  ( $\blacktriangleright$  - величина  $R_1$  в задании);
- сопротивление  $R_2$ :  $\blacktriangleright \cdot (B+1) = 10 \cdot (1+1) = 20 \text{ кОм}$  ( $\blacktriangleright$  - величина  $R_2$  в задании).

Подобным образом определяются исходные данные 5 и 6 задач (табл. 11...14). Некоторые исходные данные принимаются без изменения величин в задании. Вольтамперные характеристики диодов, стабилитронов и транзисторов приведены в справочной и методической литературе.



Таблица 9

К определению исходных данных 4-ой задачи в соответствии с присвоенным шифром (▶ - величина в задании)

№	$U_n$ , В	$R$ , кОм	$R_1$ , кОм	$R_2$ , кОм	$R_0$ , кОм	$R_n$ , кОм	$U_{см}$ , В	$I_{см}$ , мА
4-Д	▶+0,1·Г	▶·(Г+1)	▶·(Д+1)	▶·(В+1)	▶·(В+1)	▶·(Г+1)	▶+0,1·Д	▶+В
Определение № (схемы) и численных значений исходных данных 4-ой задачи, если шифр студента 18-154-ТС								
4-4	4,7	-	3	20	-	-	-	-

Таблица 10

## Исходные данные задачи 4. Электронные выпрямители и стабилизаторы

№	Задание	Схема
4-0	Определить токи через диоды и напряжение на выходе $U_{вых}$ , если $U_n=2,2$ В, $R=0,5$ кОм, $U_1=U_2=0,2$ В, $U_3=1,2$ В. Определить дифференциальное сопротивление диодов $R_{диф}$ и сопротивление постоянному току $R_n$	
4-1	Определить ток через диоды и напряжение на каждом диоде, если $U_n=5$ В, $R=1,6$ кОм, $U_{вх}=0,2$ В. Определить дифференциальное сопротивление диодов $R_{диф}$ и сопротивление постоянному току $R_n$	
4-2	Определить токи через диоды, напряжение на диодах и напряжение на выходе $U_{вых}$ , если $U_n=5$ В, $R_1=R_2=1$ кОм, $U_{вх}=1$ В. Определить дифференциальное сопротивление диодов $R_{диф}$ и сопротивление постоянному току $R_n$	
4-3	Определить ток через диоды, напряжение на диодах и напряжение на выходе $U_{вых}$ , если $U_n=6$ В, $R_1=2$ кОм, $R_2=1$ кОм. Определить дифференциальное сопротивление диодов $R_{диф}$ и сопротивление постоянному току $R_n$	

4-4	Определить токи $I_1, I_2, I_3, I_4, I_5$ , если $U_n=4,2\text{В}$ , $R_1=0,6\text{ кОм}$ , $R_2=10\text{ кОм}$ , $U_{\text{вх}}=2,4\text{В}$ . Диоды VD1-VD5 одинаковые	
4-5	Определить токи $I_1, I_2, I_3, I_4, I_5$ , если $U_n=5\text{В}$ , $R_1=4\text{ кОм}$ , $R_2=0,3\text{ кОм}$ , $U_{\text{вх}}=0,7\text{В}$ , падение напряжения на открытом диоде равно $0,7\text{В}$ . Диоды VD1-VD3 одинаковые	
4-6	Определить токи $I_1, I_2, I_3, I_4, I_5$ , если $U_n=5\text{В}$ , $R_1=1\text{ кОм}$ , $R_2=0,6\text{ кОм}$ , $U_{\text{вх}}=1,6\text{В}$ , падение напряжения на открытом диоде равно $0,8\text{В}$ и не зависит от тока через диод. Диоды VD1-VD6 одинаковые	
4-7	При коротком замыкании VD1 и VD2 определить токи $I_1, I_2, I_3, I_4, I_5$ , если $U_n=4\text{В}$ , $R_1=2\text{ кОм}$ , $R_2=3\text{ кОм}$ , $U_{\text{вх}}=2\text{В}$ , падение напряжения на открытом диоде равно $0,8\text{В}$ и не зависит от тока через диод. Диоды VD1-VD6 одинаковые	
4-8	Определить ток через нагрузку $R_n$ и точность стабилизации напряжения $\Delta U_{\text{см}}$ , если $U_n=12\text{В}\pm 1\text{В}$ , $R_6=2\text{ кОм}$ ; $R_n=1\text{ кОм}$ , дифференциальное сопротивление стабилитрона $R_{\text{диф}}=20\text{ Ом}$	
4-9	Определить сопротивление нагрузки $R_n$ и балластное сопротивление $R_6$ , если $U_n=10\text{В}$ и известна ВАХ стабилитрона. Нагрузочная прямая задана координатами $U_{\text{см}}=8\text{В}$ , $I_{\text{см}}=20\text{ мА}$	

Таблица 11

К определению исходных данных 5-ой задачи в соответствии с присвоенным шифром (▶ - величина в задании)

№	$U_n, \text{В}$	$R_1, \text{кОм}$	$R_3, \text{кОм}$	$R_9, \text{Ом}$	$R_6, \text{кОм}$	$R_{61}, \text{кОм}$	$R_{62}, \text{кОм}$	$C, \text{нФ}$
5-Д	▶+Г	▶·(Д+1)	▶·(В+1)	▶+В	▶+Г	▶·(Д+1)	▶·(В+1)	▶+В
Определение № (схемы) и численных значений исходных данных 5-ой задачи, если шифр студента 18-154-ТС								
5-4	30	-	-	-	7	-	-	21

## Исходные данные задачи 5. Электронные усилители и генераторы

№	Задание	Схема
1	2	3
5-0	Определить точку покоя резисторного усилителя на транзисторе КТ3176А9 и дифференциальный параметр $h_{113}$ в точке покоя, если $U_n=5\text{В}$ , $R_k=4\text{ Ом}$ , $R_3=1\text{ Ом}$ , $R_{\delta 1}=0,3\text{ кОм}$ , $R_{\delta 2}=0,2\text{ кОм}$ , $h_{213}=90$	
5-1	Рассчитать сопротивления $R_{\delta 1}$ и $R_{\delta 2}$ , обеспечивающие точку покоя с параметрами $I_{кн}=0,8\text{А}$ , $U_{кэп}=6\text{В}$ , резисторного усилителя на транзисторе 2Т860А, если ток через сопротивление $R_{\delta 1}$ в режиме покоя в 5 раз больше тока $I_{\delta н}$ , $U_n=10\text{В}$ , $R_3=1\text{ Ом}$	
5-2	Для резисторного каскада на транзисторе КТ216А определить $R_3$ и $R_k$ , обеспечивающие точку покоя с $I_{кн}=3\text{ мА}$ , если $U_n=30\text{В}$ , $U_{кэп}=15\text{В}$ , $R_{\delta 1}=90\text{ кОм}$ , $R_{\delta 2}=10\text{ кОм}$ . Определить $K_U$ , $K_I$ , если отпаять $C_3$ .	
5-3	Напряжение на конденсаторе С автоколебательного блокинг-генератора в некоторый момент времени равно $U_{C\delta} = -5\text{В}$ , транзистор при этом закрыт. Определить, через какое время $t_x$ откроется транзистор, если $U_n=30\text{В}$ , $U_{нор}=0,5\text{В}$ , $R=19\text{ кОм}$ , $R_{\delta}=1\text{ кОм}$ , $C=100\text{ нФ}$	
5-4	Определить время импульса блокинг-генератора, напряжение на нагрузке и мощность, выделяемую в нагрузке во время импульса, если $U_n=25\text{В}$ , $k_n=2$ , $k_{\delta}=1$ , $R_n=0,4\text{ кОм}$ , коэффициент передачи тока транзистора $h_{213}=30$ , $C=20\text{ нФ}$ , $R_{\delta}=2\text{ кОм}$ . Активным сопротивлением обмоток трансформатора пренебречь	
5-5	Определить напряжение на конденсаторе С сразу после окончания импульса и время паузы автоколебательного блокинг-генератора, если параметры схемы блокинг-генератора $U_n=20\text{В}$ , $k=2$ , $k_{\delta}=0,5$ , $R_{\delta}=3\text{ кОм}$ , $R_n=1\text{ кОм}$ , $C=10\text{ нФ}$ , коэффициент передачи тока транзистора $h_{213}=50$ , $U_{нор}=0,5\text{В}$ , $U_{\delta 3.нас}=0,7\text{В}$	
5-6	Двухтактный эмиттерный повторитель собран на комплементарных транзисторах КТ825, КТ827. В схеме использованы стабилизаторы 2С113А с параметрами: $U_{см}=1,2\text{В}$ , минимальный ток стабилизации $I_{см.мин}=1\text{ мА}$ , максимальный ток стабилизации $I_{см.макс}=100\text{ мА}$ . Напряжение питания $U_n=40\text{В}$ , амплитуда напряжения на нагрузке $U_{н.м}=25\text{В}$ , сопротивление нагрузки $R_n=5\text{ Ом}$ , $R_{\delta}=4\text{ кОм}$ , сопротивления в эмиттерных цепях транзисторов $R_3=1\text{ Ом}$ . Статический коэффициент передачи тока транзистора $h_{213}=5000$ . Определить $K_U$ , $R_{1,2}$ , минимальное $R_{вх.эм}$ и токи через стабилизаторы $I_{VD1}$ и $I_{VD2}$ при максимальном входном сигнале. Каскад работает в режиме класса АВ, $I_{\delta н}=0,1 \cdot I_{\delta м}$	

1	2	3
5-7	Для трансформаторного каскада на транзисторе КТ218А9 определить $R_3$ , $R_n$ , $U_{вх.м}$ , $K_U$ , $K_I$ , мощность, выделяемую в нагрузке $P_n$ , а также КПД каскада $\eta$ , если $U_n = 5В$ , $I_{бн} = 1 мА$ , $U_{кэп} = 4В$ , $I_{к.м} = 10 мА$ , $U_{кэ.м} = 2В$ , $\eta_m = 0,95$ , $K_m = 2$ . Считать, что $R_6 \gg h_{11э}$ , в схеме есть $C_3$	
5-8	Определить время импульса и время паузы мультивибратора, если $R_1 = 10 кОм$ , $R_2 = 20 кОм$ , $R_3 = 10 кОм$ , $R_4 = 30 кОм$ , $C = 33 нФ$ , $U_m^+ = 12В$ ; $U_m^- = 9В$	
5-9	В генераторе линейных напряжений значение $U_{вых} = 10В$ достигается через $t = 50 мкс$ после разряда конденсатора. Определить сопротивления $R_2$ и $R_4$ , если $U_3 = 4В$ , $U_1 = 1В$ , $C = 33 нФ$ , $R_3 = 3 кОм$ , $R_1 = 1 кОм$	

Таблица 13

К определению исходных данных 6-ой задачи в соответствии с присвоенным шифром (► - величина в задании)

№	$U_n, В$	$R_k, Ом$	$R_{31} = R_{32}, Ом$	$R_{об}, Ом$
6-Д	► +0,1·Г	► ·(Г+1)	► ·(Д+1)	► ·(В+1)
Определение № (схемы) и численных значений исходных данных 6-ой задачи, если шифр студента 12-154-ТС				
6-4	5,7	$3 \cdot 10^3$	-	-

Таблица 14

Исходные данные задачи 6. Электронные ключи и триггеры

№	Задание	Схема
6-0	В статическом триггере транзистор VT2 находится в состоянии насыщения. Определить напряжения $Q \equiv U_{к1}$ , $\bar{Q} \equiv U_{к2}$ и коэффициент насыщения транзистора VT2, если $U_n = 6В$ , $R_{к1} = R_{к2} = 1 кОм$ , $R_1 = R_2 = 9 кОм$ , $h_{21э} = 20$ , $R_{31} = R_{32} = 20 Ом$ . Напряжение $U_{бэ.нас}$ насыщенного ключа считать равным 0,7В, напряжение $U_{кэ.нас} = 0,2В$	
6-1	В статическом триггере транзистор VT1 находится в состоянии насыщения. Определить напряжения $Q \equiv U_{к1}$ , $\bar{Q} \equiv U_{к2}$ и коэффициент насыщения транзистора VT1, если $U_n = 5В$ , $R_{к1} = R_{к2} = 0,5 кОм$ , $R_1 = R_2 = 4 кОм$ , $h_{21э} = 40$ , $R_{31} = R_{32} = 0$ . Напряжение $U_{бэ.нас}$ насыщенного ключа считать равным 0,7В, напряжение $U_{кэ.нас} = 0,2В$	

6-2	Транзисторный ключ собран на транзисторе КТ847А, $U_n=5В$ ; $R_K=1$ Ом; $R_{\delta}=20$ Ом, $R=5$ Ом, $E_{\delta}=-1В$ . Определить значения $U_{вх}$ , при которых транзистор работает в режимах отсечки, насыщения и в активном режиме	
6-3	Определить $K_{нас}$ транзистора, если $U_n = 6,2В$ , $R_K=10^3$ Ом, $R=1$ кОм, $R_{\delta}=3,4$ кОм, $R_C=100$ Ом, $E_{\delta}=-1$ В, $h_{21\delta}=30$ , $E_C=3В$ . Принять $U_{\delta,нас}=0,7В$ , $U_{кэ,нас}=0,2В$	
6-4	Определить $E_C$ , если $U_n=5,2В$ , $R_K=500$ Ом, $R=2$ кОм, $R_{\delta}=5$ кОм, $R_C=200$ Ом, $E_{\delta}=-1,3$ В, $h_{21\delta}=50$ , $K_{нас}=3$ . Принять $U_{\delta,нас}=0,7В$ , $U_{кэ,нас}=0,2В$	
6-5	Ключ на биполярном транзисторе для включения и выключения светодиода работает по алгоритму: при наличии на входе ключа напряжения $U_{вх1}=4,5...5В$ светодиод светится, при $U_{вх1}=0...0,5В$ - погашен. Рассчитать параметры принципиальной схемы, если светодиод светится с достаточной яркостью при токе 10 мА, при этом падение напряжения на нем равно 1В. Источник управляющего сигнала обеспечивает вытекающий ток 0,8 мА и втекающий 2 мА. Транзистор имеет параметры: $\beta=100$ , $U_{кэ,нас}=1В$ , $I_{кб,отс}=10$ мкА. Принять напряжение отсечки $U_{\delta,отс}=0,7В$ , $U_n=5В$	
6-6	Ключ на биполярном транзисторе управляет электромагнитным реле с током срабатывания $I_{ср,аб}=0,1А$ и сопротивлением обмотки $R_{об}=100$ Ом. Источник управляющего сигнала обеспечивает вытекающий ток 0,8 мА и втекающий 2 мА. $U_n=27В$ . Высокий уровень управляющего сигнала вызывает включение реле, низкий - выключение. Рассчитать мощности выбранных резисторов $R_1$ , $R_2$ и обеспечить меры защиты транзистора от перегрузки по напряжению при выключении реле	
6-7	Определить мощность статических потерь для ключа, если $R_K=100$ Ом, $\beta=100$ , $U_{кэ,нас}=0,2В$ , $U_n=5В$ . На вход ключа поступает последовательность импульсов с периодом $T=2$ мс и длительностью $\tau=500$ мкс. Принять $I_{кб,отс}=0$ , $U_{\delta,отс}=0,5В$ , $U_{вх,max}=4В$	
6-8	В статическом триггере транзистор VT1 находится в состоянии насыщения. Определить напряжения $Q \equiv U_{к1}$ , $Q^- \equiv U_{к2}$ , и коэффициент насыщения VT1, если $U_n=5В$ , $R_{к1}=R_{к2}=1$ кОм, $R_1=R_2=9$ кОм, $R_{\delta1}=R_{\delta2}=10$ кОм, $h_{21\delta}=50$ , $E_{\delta}=-1,2В$ , $R_{\delta1}=R_{\delta2}=20$ Ом. Напряжение $U_{\delta,нас}$ насыщенного транзистора считать равным 0,7В, напряжение $U_{кэ,нас}=0,2В$ . Найти потенциал базы закрытого транзистора VT2	
6-9	В статическом триггере транзистор VT2 находится в состоянии насыщения. Определить напряжения $Q \equiv U_{к1}$ , $Q^- \equiv U_{к2}$ , и коэффициент насыщения VT2, если $U_n=5В$ , $R_{к1}=R_{к2}=2$ кОм, $R_1=R_2=18$ кОм, $R_{\delta1}=R_{\delta2}=20$ кОм, $h_{21\delta}=120$ , $E_{\delta}=-1,18В$ , $R_{\delta1}=R_{\delta2}=50$ Ом. Напряжение $U_{\delta,нас}$ насыщенного ключа принять 0,7В, напряжение $U_{кэ,нас}=0,2В$ . Найти потенциал базы закрытого транзистора VT1	

Исходные данные для **расчета** основных характеристик источников вторичного питания на примере управляемого выпрямителя: схема выпрямления и параметры нагрузки (таблицы 15, 16) принимаются в соответствии с шифром. В расчетно-пояснительной записке должна быть приведе-

на принципиальная электрическая схема УВ и три раздела. В разделе "Выбор силового электрооборудования" необходимо рассчитать и выбрать основные элементы силовой части выпрямителя: трансформатор (или анодный реактор), катодный дроссель, тиристоры, силовой автоматический выключатель, защитные RC-цепочки. В разделе "Расчет и построение регулировочных и внешних характеристик" необходимо: для внешних характеристик определить граничный режим и произвести расчет характеристик в режиме непрерывного тока; рассчитать и построить регулировочные характеристики для трех режимов (при активно-индуктивном характере нагрузки, т.е.  $L_d \rightarrow \infty$  для режима холостого хода и при номинальном токе нагрузки, а также для активной нагрузки для режима холостого хода). В разделе "Расчет и построение энергетических характеристик" необходимо рассчитать зависимости коэффициента полезного действия  $\eta$  и коэффициента мощности  $\cos\varphi$  от тока при нескольких значениях угла управления, и зависимость  $\cos\varphi$  от угла управления при нескольких значениях тока в нагрузке. В разделе "Анализ режимов работы" необходимо описать работу вентильного преобразователя в различных режимах работы и построить эпюры выпрямленного напряжения, выпрямленного тока, тока через один тиристор, напряжения анод-катод на этом тиристоре, фазного тока сети при: активном характере нагрузки и угле управления, соответствующем режиму прерывистого тока; активно-индуктивном характере нагрузки ( $L_d \rightarrow \infty$ ), угле коммутации ( $\gamma = 30^\circ$ ) и угле управления, соответствующем режиму непрерывного тока при активной нагрузке. Трансформатор в УВ служит для согласования напряжения сети с напряжением на нагрузке. В результате расчета трансформатора необходимо определить типовую мощность трансформатора и основные параметры схемы замещения. Исходными данными для расчета типовой мощности являются схема соединения первичной и вторичной обмоток трансформатора,  $m_1$  и  $m_2$  - число фаз первичной и вторичной обмоток трансформатора,  $f$  - частота питающей сети,  $U_{dn}$  - номинальное средневыпрямленное напряжение на нагрузке,  $I_{dn}$  - номинальное значение тока нагрузки.

Таблица 15

К определению исходных данных для расчета характеристик источника вторичного питания в соответствии с присвоенным шифром

№	$P_n$ , кВт	$\cos\varphi_n$	$\eta_n$ , %	$\nu$ , %	$T_{cp}$ , °C
Д	1+В	$0,1 \cdot (\Gamma + 1)$	$80 + 2 \cdot \Gamma$	3+Д	$20 + 2 \cdot В$
Определение № (схемы) и численных значений исходных данных для расчета характеристик источника вторичного питания, если шифр студента 18-154-ТС					
4	2	0,6	90	7	22

Таблица 16

Исходные данные для расчета характеристик источника вторичного питания (частота питающей сети  $f = 50$  Гц, нагрузка - активно-индуктивная)

№	0	1	2	3	4	5	6	7	8	9
$U_n$ , В	110	220	440	110	220	440	110	220	440	12
Схема	Трехфазная мостовая			Шестифазная нулевая			Трехфазная нулевая			

## 2. Пример дискуссии для текущего контроля знаний обучающихся:

### Темы дискуссий по разделу 1

#### Вопросы дискуссии по теме 1.1 «Электрические цепи постоянного тока»

1. Сколько уравнений следует составить по законам Кирхгофа?
2. В каких цепях рационально применять метод контурных токов?
3. В каких цепях рационально применять метод контурных?
4. Достоинства и область применения метода эквивалентного генератора. В чем состоит практическая значимость этого метода?

3. Пример заданий и вопросов при защите лабораторной работы для текущего контроля знаний обучающихся.

#### Лабораторные работы по разделу 1. Лабораторная работа № 2

1. Исследовать зависимость сопротивлений реактивных элементов от частоты.
2. Экспериментально определить углы сдвига фаз активно-реактивных цепей.
3. Сравнить экспериментальные данные с результатами расчетов.

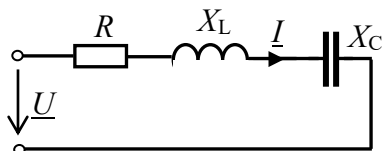
На защите лабораторной работы студент должен предъявить преподавателю отчет по лабораторной работе, содержащий:

1. Фамилию, имя, отчество студента и номер его группы.
2. Название лабораторной работы, схему измерений.
3. Результаты исследования в виде таблиц, графиков, векторных диаграмм.

Выводы по полученным результатам

Задания и контрольные вопросы при защите лабораторной работы.

1. Что характеризует угол  $\varphi$ ?
2. Запишите комплексные сопротивления  $\underline{Z}_1 = -10+j10$  и  $\underline{Z}_2 = 10-j10$  в показательной форме.
3. Дополните: сопротивление катушки индуктивностью  $L$  при частоте  $f$  синусоидального тока равно  $X_L = \underline{\hspace{2cm}}$ , конденсатора емкостью  $C$   $X_C = \underline{\hspace{2cm}}$ .
4. Напишите формулу полного сопротивления этой цепи:  $Z = \underline{\hspace{2cm}}$ .



5. В схеме последовательного колебательного контура  $u = 100\sin 314t$ ,  $I = 2\sin 314t$ ,  $R = X_L = 100$  Ом. Определить емкость конденсатора.
6. Определить действующее напряжение источника в схеме последовательного колебательного контура при  $U_R = 100$ В,  $U_L = 200$ В,  $U_C = 80$ В.
7. В схеме параллельного колебательного контура  $\underline{U} = j100$ В,  $I_R = 10$ А,  $I_L = 20$ А,  $I_C = 40$ А. Построить векторную диаграмму цепи.
8. Что покажет ваттметр на входе схемы параллельного колебательного контура при  $R_2 = 100$  Ом и  $I_2 = I_3 = I_4 = 1$  А?
9. Установите соотношение между мощностями в цепи с последовательным соединением элементов  $R$ - $L$ - $C$  в момент резонанса.

#### 4. Примерный перечень вопросов, выносимых на промежуточную аттестацию (зачет с оценкой):

1. Основные понятия электротехники. Единицы измерения и условные обозначения электротехнических величин.
2. Электрические цепи постоянного тока. Основные определения: электрическая цепь, напряженность электрического поля, электродвижущая сила, электрический ток, разность потенциалов, напряжение, сопротивление, проводимость.
3. Характеристики источников электрической энергии и потребителей.
4. Закон Ома для участка цепи. Закон Ома для полной цепи.
5. Понятия электрической схемы, ветви, контура.
6. Способы соединения источников и потребителей.
7. Основные законы электрических цепей постоянного тока. Обобщенный закон Ома. Законы Кирхгофа.
8. Режимы работы источников электрической энергии.
9. Сложные электрические цепи постоянного тока и способы их анализа.
10. Баланс мощностей.
11. Основные соотношения в цепях переменного синусоидального тока. Период, частота, ампли-

туда, действующее значение, мгновенное значение.

12. Представление синусоидальной функции вращающимся радиус-вектором. Фазовый угол (фаза). Угловая частота тока.
13. Временная и волновая диаграмма синусоидальной функции.
14. Понятие векторной диаграммы.
15. Законы Кирхгофа для синусоидального тока.
16. Простейшие электрические цепи переменного тока: а) цепь с активным сопротивлением; б) цепь с индуктивностью; в) цепь с емкостью.
17. Цепь, содержащая активное сопротивление и индуктивность. Векторная диаграмма.
18. Цепь, содержащая активное сопротивление и емкость. Векторная диаграмма.
19. Последовательное соединение  $R, L, C$ . Векторная диаграмма.
20. Топографическая векторная диаграмма.
21. Резонанс напряжений. Векторная диаграмма.
22. Цепь переменного тока с параллельным соединением проводников. Векторная диаграмма.
23. Параллельное соединение  $R, L, C$ . Векторная диаграмма.
24. Резонанс токов. Векторная диаграмма.
25. Преобразование последовательного соединения источников и приемников в эквивалентное параллельное и обратно.
26. Мощность в цепи переменного тока. Треугольник мощностей.
27. Физическая сущность активной мощности, реактивной индуктивной мощности и реактивной емкостной мощности.
28. Коэффициент мощности, физический смысл коэффициента мощности.
29. Способы повышения коэффициента мощности.
30. Трехфазные цепи переменного тока. Основные определения.
31. Получение трехфазной системы ЭДС, напряжений и токов.
32. Четырехпроводная система. Линейные и фазные напряжения, токи, ЭДС.
33. Звезда с нейтральным проводом с симметричной нагрузкой. Векторная диаграмма.
34. Звезда с нейтральным проводом с несимметричной нагрузкой. Векторная диаграмма.
35. Звезда с оборванным нейтральным проводом и несимметричной нагрузкой. Векторная диаграмма.
36. Звезда без нейтрального провода. Векторная диаграмма при обрыве фазного провода.
37. Короткое замыкание в симметричном потребителе, соединенном звездой. Векторная диаграмма.
38. Заземление нейтрали трансформатора и нейтрального провода.
39. Трехфазная цепь с потребителем, соединенным по схеме треугольника. Фазные и линейные напряжения и токи.
40. Симметричная нагрузка при соединении приемника треугольником. Векторная диаграмма.
41. Несимметричная нагрузка при соединении приемника треугольником. Векторная диаграмма.
42. Обрыв одного из линейных проводов при соединении потребителя треугольником. Векторная диаграмма.
43. Мощность трехфазной цепи.
44. Основные требования к трехфазной системе электроснабжения
45. Принцип работы трансформатора. Магнитодвижущая сила (МДС). Магнитный поток. Коэффициент трансформации.
46. Режим холостого хода трансформатора. Векторная диаграмма.
47. Схема замещения трансформатора в режиме холостого хода.
48. Опыт холостого хода.
49. Электромагнитные процессы в трансформаторе под нагрузкой.
50. Параметры приведенной вторичной обмотки трансформатора.
51. Схема замещения трансформатора под нагрузкой. Основные соотношения электрических параметров. Векторная диаграмма.
52. Векторная диаграмма трансформатора с активно-индуктивной нагрузкой.



53. Векторная диаграмма трансформатора при емкостной нагрузке.
54. Короткое замыкание трансформатора. Опыт короткого замыкания.
55. Внешняя характеристика трансформатора.
56. Потери мощности и КПД трансформатора
57. Роль электроники в развитии АПК. Классификация электронных приборов.
58. Электропроводность полупроводниковых материалов. Равновесная и неравновесная концентрация носителей электрического заряда в чистом и примесном полупроводниках. Образование электронно-дырочного перехода.
59. Полупроводниковые диоды (выпрямительные, стабилитроны, туннельные, варикапы), их основные характеристики.
60. Биполярные транзисторы: способы включения (с общей базой, с общим эмиттером, с общим коллектором), статические вольтамперные характеристики, физические параметры, эквивалентные схемы, режимы работы (активный, инверсный, отсечки, насыщения).
61. Полевые транзисторы: с управляющим *p-n* переходом, с изолированным затвором, статические характеристики, параметры, способы включения (с общим истоком, общим стоком, общим затвором).
62. Тиристоры: диодный, триодный, симистор, характеристики, параметры.
63. Электронно-вакуумные приборы: электронно-лучевые трубки, трубки знаковой индикации и дисплейные; кинескопы черно-белые и цветные.
64. Фотоэлектрические приборы: вакуумные, газонаполненные, полупроводниковые (фоторезистор, фотодиод, фототранзистор, фототиристор).
65. Оптоэлектронные приборы: светодиод, оптоэлектронные пары.
66. Пассивные элементы электроники: конденсаторы, резисторы, трансформаторы, катушки индуктивности.
67. Конструктивная база микроэлектроники: интегральные схемы, их назначение, классификация и система обозначений. Система обозначений и маркировки элементов электроники.
68. Классификация и примеры применения электронных устройств.
69. Многокаскадные усилители, их характеристики и параметры. Обратная связь в усилителях.
70. Усилители мощности: одноктактные, двухтактные, трансформаторные, бестрансформаторные.
71. Операционные усилители, их характеристики и параметры, примеры применения: усилитель постоянного тока, сумматор, интегратор, дифференциатор, компаратор.
72. Генераторы гармонических колебаний: *LC*-, *RC*-, кварцевые автогенераторы, СВЧ магнетронные генераторы. Принцип их работы.
73. Импульсные устройства: вид и параметры импульсных сигналов. Ключевой режим работы транзистора.
74. Генераторы релаксационных колебаний: автоколебательные и ждущие мультивибраторы на транзисторах, на логических элементах, на ОУ, генераторы линейно-изменяющегося напряжения.
75. Триггеры: их характеристики, параметры, применение.
76. Цифровые логические элементы, шифраторы, дешифраторы, регистры, счётчики, распределители, аналого-цифровые и цифро-аналоговые преобразователи.
77. Средства электропитания: источники первичного и вторичного питания, однофазные неуправляемые и управляемые выпрямительные устройства, сглаживающие фильтры, стабилизаторы напряжения, стабилизаторы тока, умножители напряжения.
78. Управляемые выпрямители трехфазного тока. Инверторы, ведомые сетью. Автономные инверторы тока и напряжения. Импульсные преобразователи постоянного напряжения.
79. Технические средства связи в сельском хозяйстве. Телефонная связь: телефонный аппарат, станция, АТС. Радиосвязь: распространение радиоволн, антенные устройства, радиоприемные и радиопередающие устройства.
80. Функциональные схемы радиопередатчиков и радиоприёмников. Типы радиостанций сельскохозяйственного назначения. Диспетчерская связь. Сетевые системы передачи данных. Связь по силовым линиям электропередач

**Пример билета для промежуточного контроля знаний обучающихся (зачета с оценкой)**

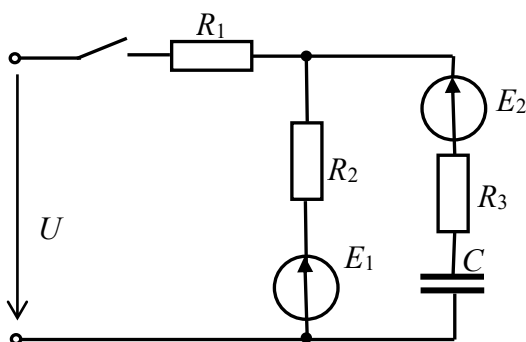


**МИНИСТЕРСТВО СЕЛЬСКОГО ХОЗЯЙСТВА РОССИЙСКОЙ ФЕДЕРАЦИИ**  
 ФЕДЕРАЛЬНОЕ ГОСУДАРСТВЕННОЕ БЮДЖЕТНОЕ ОБРАЗОВАТЕЛЬНОЕ УЧРЕЖДЕНИЕ ВЫСШЕГО ОБРАЗОВАНИЯ  
**«РОССИЙСКИЙ ГОСУДАРСТВЕННЫЙ АГРАРНЫЙ УНИВЕРСИТЕТ –**  
**МСХА имени К.А. ТИМИРЯЗЕВА»**  
 (ФГБОУ ВО РГАУ - МСХА имени К.А. Тимирязева)

Технологический институт  
 Кафедра «Электроснабжение и электротехника им. академика И.А. Будзко»  
 Дисциплина «Электротехника и электроника»  
 Курс 3 Семестр 6, зачет с оценкой  
 Направление: 35.03.06–Агроинженерия  
 (академический бакалавриат)  
 Направленность: Машины и оборудование для хранения и переработки сельскохозяйственной продукции, Технический сервис в агропромышленном комплексе, Испытания и контроль качества машин и оборудования, Цифровые технические системы в агробизнес

**БИЛЕТ № 23**

1. Параллельное соединение  $R, L, C$ . Векторная диаграмма.
2. Тиристоры: диодный, триодный, симистор, характеристики, параметры. Элементная база электроники, их свойства и основные характеристики.
3. Задача.



$$E_1 = 80 \text{ В}, E_2 = 200 \text{ В}, U = 150 \text{ В},$$

$$R_1 = R_2 = 15 \text{ Ом}, R_3 = 45 \text{ Ом}.$$

Определить токи в ветвях при замкнутом выключателе.

Лектор курса, доцент  
 Утверждаю:

Заведующий кафедрой

В.Г Ляпин

Н.А. Стушкина

« \_\_\_\_ » \_\_\_\_\_ 201\_\_ г.

**6.2. Описание показателей и критериев контроля успеваемости, описание шкал оценивания**

Для допуска к зачету с оценкой по дисциплине «Электротехника и электроника» необходимо выполнить учебный план по дисциплине, включающий в себя посещение лекций, защиту лабораторных работ, выполнение и защиту контрольной работы.

Для оценки знаний, умений, навыков и формирования компетенции по дисциплине применяется традиционная система контроля и оценки успеваемости студентов.

Критерии оценки знаний устанавливаются в соответствии с требованиями к профессиональной подготовке, исходя из действующих учебных планов и программ с учетом характера конкретной дисциплины, а также будущей практической деятельности выпускника. Знания оцениваются по четырех бальной шкале: «отлично», «хорошо», «удовлетворительно», «неудовлетворительно».

Таблица 17

**Критерии оценивания результатов обучения (зачет с оценкой)**

Оценка	Критерии оценивания
Высокий уро-	оценку «отлично» заслуживает студент, глубоко и прочно освоивший знания,

<p>вень «5» (отлично)</p>	<p>умения, компетенции и теоретический материал, излагающий его исчерпывающе, последовательно, системно и логически стройно. Студент, выполнивший и защитивший контрольную работу на высоком качественном уровне; не затрудняется с ответом при видоизменении задания; справляется с нестандартными задачами, вопросами и другими видами применения знаний; при изложении материала владеет терминологией и символикой изучаемой дисциплины; показывает разносторонние знания основной и дополнительной литературы; практические навыки профессионального применения освоенных знаний сформированы. <b>Компетенции</b>, закреплённые за дисциплиной, <b>сформированы на уровне – высокий.</b></p>
<p>Средний уровень «4» (хорошо)</p>	<p>оценку «хорошо» заслуживает студент, практически полностью освоивший знания, умения, компетенции и логически правильно излагающий теоретический материал, не допускающий существенных неточностей в ответе на вопрос; владеющий терминологией и символикой изучаемой дисциплины при изложении материала. Студент, выполнивший и защитивший контрольную работу; усвоивший основную литературу, рекомендованную программой дисциплины; обладающий основными профессиональными компетенциями; в основном сформировал практические навыки. <b>Компетенции</b>, закреплённые за дисциплиной, <b>сформированы на уровне – хороший (средний).</b></p>
<p>Пороговый уровень «3» (удовлетворительно)</p>	<p>оценку «удовлетворительно» заслуживает студент, частично с пробелами освоивший знания, умения, компетенции и теоретический материал только по обязательному минимуму содержания предмета, определенному программой дисциплины; выполнивший и защитивший контрольную работу; знания основной литературы, рекомендованной программой, отрывочны и не системны. Студент допускает неточности в ответе, недостаточно правильно формулировки, нарушения последовательности в изложении материала, четкость и убедительность ответа выражена слабо, испытывает затруднения в выполнении типовых практических заданий, некоторые практические навыки не сформированы. <b>Компетенции</b>, закреплённые за дисциплиной, <b>сформированы на уровне – достаточный.</b></p>
<p>Минимальный уровень «2» (неудовлетворительно)</p>	<p>оценку «неудовлетворительно» заслуживает студент, не освоивший знания, умения, компетенции и теоретический материал; не показал правильного понимания существа экзаменационных вопросов; не знает значительной части основного материала; допускает принципиальные ошибки при выполнении типовых практических заданий. Студент, выполнивший и защитивший контрольную работу; основная литература по проблемам курса не усвоена, практические навыки не сформированы. <b>Компетенции</b>, закреплённые за дисциплиной, <b>не сформированы.</b></p>

## 7. Учебно-методическое и информационное обеспечение дисциплины

### 7.1 Основная литература

1. Ляпин, В.Г. Электротехника и электроника. Элементы, схемы, системы: учебное пособие/В.Г. Ляпин, Г.С. Зиновьев, А.В. Соболев. - М.: ООО "Реарт", 2018. - 183 с.
2. Новожилов, О.П. Электротехника (теория электрических цепей): учебник для академического бакалавриата/О.П. Новожилов. – М.: Издательство Юрайт, 2016. – 644 с.
3. Кузовкин, В.А. Электротехника и электроника : учебник для академического бакалавриата / В.А. Кузовкин, В.В. Филатов. - М.: Юрайт, 2015. - 431 с.

### 7.2. Дополнительная литература

1. Попов, В.П. Основы теории цепей: учебник для бакалавриата/В.П. Попов. – 7-е изд., перераб. и доп. - М.: Издательство Юрайт, 2016. – 696 с. [Электронный ресурс].

2. Белов, Е. Л. Электротехника и электроника : учебно-методическое пособие / Е. Л. Белов, В. В. Белов, А. В. Верещак. — Чебоксары : ЧГСХА, 2019. — 86 с. — Текст : электронный // Лань : электронно-библиотечная система. — URL: <https://e.lanbook.com/book/139083> (дата обращения: 24.01.2022). — Режим доступа: для авториз. пользователей.

3. Гуляев, В. Г. Электротехника и электроника : учебное пособие / В. Г. Гуляев. — Нижний Новгород : ННГАСУ, 2019. — 124 с. — ISBN 978-5-528-00367-2. — Текст : электронный // Лань : электронно-библиотечная система. — URL: <https://e.lanbook.com/book/164851> (дата обращения: 24.01.2022). — Режим доступа: для авториз. пользователей.

Лабораторные работы выполняются в соответствии с журналом лабораторных работ по дисциплине.

### 7.3 Нормативно-правовые акты

#### 7.4 Методические указания, рекомендации и другие материалы к занятиям

Формами организации учебного процесса по дисциплине «Электротехника и электроника» являются лекции, лабораторные занятия, консультации, самостоятельная работа студентов. Лекции проводятся на потоке, лабораторные занятия в подгруппах. По курсу предусмотрено выполнение контрольной работы. На лекциях излагается теоретический материал, лабораторные занятия проводятся для закрепления теоретических знаний.

#### 8. Перечень ресурсов информационно-телекоммуникационной сети «Интернет», необходимых для освоения дисциплины

1. Образовательный портал РГАУ МСХА им. К.А Тимирязева. Электронный ресурс кафедры электроснабжения и электротехники. Теоретические основы электротехники.

1. Мультимедийная лекционная аудитория.

#### 9. Перечень программного обеспечения

Таблица 18

№ п.п.	Наименование раздела учебной дисциплины (модуля)	Наименование программы	Тип программы	Автор	Год разработки
1	Раздел 1. Электрические цепи	Elcalc	Расчетная	Куракин А.С., Марченко А.П.	1998
		Моделирование электрических схем (МЭС)	Обучающая	НИИ мех.и мат. гос. ун.г. Алма-Ата	2000
2	Раздел 2. Магнитные цепи и электромагнитные устройства	Elcalc	Расчетная	Куракин А.С., Марченко А.П.	1998
		QBASIC	Обучающая	Меренкова А.А. Соболев А.В.	2008
3	Раздел 3. Электроника	Excel	Расчетная	Куракин А.С., Марченко А.П.	1998
		AutoCAD	Расчетная	Autodesk	2009

#### 10. Описание материально-технической базы, необходимой для осуществления образовательного процесса по дисциплине

Таблица 19

#### Сведения об обеспеченности специализированными аудиториями, кабинетами, лабораториями

Наименование специальных* помещений и помещений для самостоятельной работы (№ учебного корпуса, № аудитории)	Оснащенность специальных помещений и помещений для самостоятельной работы**
24 корпус, аудитория № 103 учебная аудитория для проведения: занятий лекционного типа, занятий семинарского типа, для групповых и индивидуальных консультаций, для текущего кон-	1. Парты 26 шт. 2. Стулья 52 шт. 3. Доска меловая 2 шт. 4. Экран (Инв. № 410138000002640)

троля и промежуточной аттестации, помещение для самостоятельной работы	5. Проектор (Инв. № 410138000002634)
24 корпус, аудитория № 106 учебная лаборатория для проведения занятий семинарского, лабораторно-практического типа, компьютерный класс с интерактивной доской	Компьютерный класс (Инв. № 410124000602952) 1. Интерактивная доска 1 шт. 2. Системный блок 16 шт. 3. Монитор – 16 шт. 4 Парты – 18 шт. 5. Стулья – 32 шт. 6. Лабораторный стенд «Теория электрических цепей»(Инв. № 410124000603063) 7. Доска меловая – 1 шт.
Центральная научная библиотека имени Н.И. Железнова РГАУ–МСХА имени К.А. Тимирязева, включающая 9 читальных залов (в том числе 5 компьютеризированных), организованных по принципу открытого доступа и оснащенных Wi-Fi, Интернет – доступом.	
Общежития № 4, № 5 и № 11. Комнаты для самоподготовки	

### 11. Методические рекомендации студентам по освоению дисциплины

Учебный курс «Электротехника и электроника» является основополагающим для студентов, обучающихся по направлению 35.03.06–Агроинженерия, направленности: Машины и аппараты для перерабатывающих производств. В этом курсе студент получает знания о современных научно-инженерных решениях, используемых при расчете электромагнитных процессов и применяемых для этого информационных технологиях. Полученные знания необходимы студенту для успешной работы на производстве по выбранному направлению. Методические рекомендации для успешного освоения студентом дисциплины «Электротехника и электроника» сводятся к следующему:

**Самостоятельная работа студентов** предполагает проработку лекционного материала, подготовку к самостоятельным работам по рекомендуемой литературе, изучение дополнительной литературы, дополнительное конспектирование некоторых разделов курса, подготовку докладов и сообщений на секции студенческой научной конференции, выполнение контрольной работы.

При самостоятельной работе следует рекомендовать студентам использовать электронные учебные пособия.

Контрольную работу рекомендуется выполнять последовательно и систематически по мере изучения соответствующего раздела дисциплины. При возникновении трудностей следует обращаться к преподавателю.

### Виды и формы отработки пропущенных занятий

Студент, пропустивший лекцию, обязан самостоятельно проработать материал и отчитаться в устной форме, ответив на вопросы лектора по теме лекции.

Студент, пропустивший лабораторную работу, обязан выполнить пропущенную лабораторную работу и ответить на вопросы преподавателя по данной работе.

### 12. Методические рекомендации преподавателям по организации обучения по дисциплине

Формы организации учебного процесса по дисциплине «Электротехника и электроника» являются лекции, лабораторные занятия, консультации, самостоятельная работа студентов.

Преподавание дисциплины «Электротехника и электроника» требует особых методических подходов вследствие специфики общей подготовки студентов.

Лекции являются одним из важнейших видов учебных занятий. Они должны дать систематизированные основы научных знаний по дисциплине, концентрировать внимание студентов на наиболее сложных и узловых вопросах.

Объем читаемых лекций определяется графиком изучения дисциплины. Каждая лекция должна делиться на три части: введение, основная часть (учебные вопросы) и заключение.

Лекции должны иметь логическую связь с ранее изученным материалом и быть ориентированы на последующее применение излагаемого материала.

Для этой цели во введении к лекции преподаватель формулирует тему, учебные вопросы, отражающие содержание лекции и четко определяет цель данной лекции. Начиная изложение рассматриваемого материала, преподаватель устанавливает логическую связь данной лекции с предыдущим материалом и изучаемыми ранее дисциплинами. Введение должно занимать не более 10 минут, но должно полностью подготовить студента к восприятию излагаемого далее основного содержания.

Поскольку объем лекций ограничен, то планируемый в лекциях материал должен отражать только основное содержание изучаемого вопроса, сочетаясь с примерами и, при необходимости, иллюстрируется плакатами и другими техническими средствами обучения. При этом не следует, по возможности, включать в лекцию громоздкие выводы, пояснения и тому подобный материал, однако в таких случаях необходимо обязательно указывать разделы рекомендуемой литературы, где можно получить убедительные ответы на возникшие вопросы. Кроме этого, в лекции обращается внимание студентов на те вопросы изучаемого материала, которые он должен изучить самостоятельно по указанной в методических указаниях по данной дисциплине литературе.

В заключительной части лекций преподаватель должен подвести итог и сформулировать общие выводы, вытекающие из содержания основной части лекции, и еще раз обратить внимание на тот объем материала, который подлежит самостоятельному изучению.

Самостоятельная работа студентов включает проработку лекционного материала, подготовку к лабораторным работам, выполнение контрольной работы, изучение дополнительной литературы, подготовку к сообщению на лабораторных занятиях и конференциях.

Изучение курса сопровождается постоянным контролем самостоятельной работы студентов, разбором и обсуждением выполненных домашних заданий, с последующей корректировкой принятых ошибочных решений.

Преподавание дисциплины основано на максимальном использовании активных форм обучения и самостоятельной работы студентов. Под руководством преподавателя студенты должны самостоятельно осуществлять поиск необходимой информации и принимать обоснованные решения по конкретным ситуациям.

### **Программу разработал:**

Ляпин В.Г., к.т.н., доцент

\_\_\_\_\_ (подпись)

Лештаев О.В., ст. преподаватель

\_\_\_\_\_ (подпись)