


Документ подписан простой электронной подписью
Информация о владельце:
ФИО: Шитикова Александра Васильевна
Должность: И.о. директора института агrobiотехнологии
Дата подписания: 15.11.2023 09:56:28
Уникальный программный ключ:
fcd01ecb1fdf76898cc51f245ad42c3f7416ce658



МИНИСТЕРСТВО СЕЛЬСКОГО ХОЗЯЙСТВА РОССИЙСКОЙ ФЕДЕРАЦИИ
ФЕДЕРАЛЬНОЕ ГОСУДАРСТВЕННОЕ БЮДЖЕТНОЕ ОБРАЗОВАТЕЛЬНОЕ УЧРЕЖДЕНИЕ ВЫСШЕГО ОБРАЗОВАНИЯ
**«РОССИЙСКИЙ ГОСУДАРСТВЕННЫЙ АГРАРНЫЙ УНИВЕРСИТЕТ –
МСХА имени К.А. ТИМИРЯЗЕВА»**
(ФГБОУ ВО РГАУ - МСХА имени К.А. Тимирязева)

Институт механики и энергетики имени В.П. Горячкина
Кафедра «Сопротивление материалов и детали машин»

УТВЕРЖДАЮ:
И.о. директора института
агrobiотехнологии
 А.В. Шитикова
" 30 " августа 2023г.

РАБОЧАЯ ПРОГРАММА ДИСЦИПЛИНЫ

Б1.О.28 «ПРИКЛАДНАЯ МЕХАНИКА»

для подготовки бакалавров

ФГОС ВО

Направление: 19.03.01 «Биотехнология»

Направленность: Биотехнология микроорганизмов

Курс 2

Семестр 3

Форма обучения: очная

Год начала подготовки 2023

Москва 2023

Разработчики:

Казанцев С.П., д.т.н., профессор
(ФИО, ученая степень, ученое звание)


(подпись)

« 27 » июня 2023г.

Скороходов Д.М., к.т.н., доцент
(ФИО, ученая степень, ученое звание)


(подпись)

« 27 » июня 2023г.

Рецензент: Чепурина Е.Л., д.т.н., доцент кафедры «Инженерная и компьютерная графика»
(ФИО, ученая степень, ученое звание)

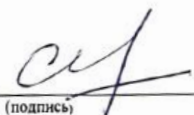

(подпись)

« 28 » июня 2023г.

Программа составлена в соответствии с требованиями ФГОС ВО по направлению подготовки 19.03.01 – «Биотехнология» и учебного плана по данному направлению.

Программа обсуждена на заседании кафедры «Сопrotивление материалов и детали машин» протокол № 12 от «28» июня 2023г.

Зав. кафедрой «Сопrotивление материалов и детали машин»
Казанцев С.П., д.т.н., профессор
(ФИО, ученая степень, ученое звание)


(подпись)

« 28 » июня 2023г.

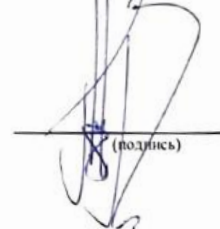
Согласовано:

Председатель учебно-методической комиссии института агроботехнологии
д.с.-х.н., профессор Шитикова А.В.
(ФИО, ученая степень, ученое звание)


(подпись)

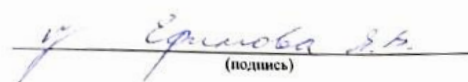
28 августа 2023г.

Заведующий выпускающей кафедрой «Микробиологии и иммунологии»
Козлов А.В., д.б.н., доцент
(ФИО, ученая степень, ученое звание)


(подпись)

« 28 » августа 2023г.

/Заведующий отделом комплектования ЦНБ


(подпись)

Содержание

1. ЦЕЛИ ОСВОЕНИЯ ДИСЦИПЛИНЫ	5
2. МЕСТО ДИСЦИПЛИНЫ В УЧЕБНОМ ПРОЦЕССЕ.....	5
3. ПЕРЕЧЕНЬ ПЛАНИРУЕМЫХ РЕЗУЛЬТАТОВ ОБУЧЕНИЯ ПО ДИСЦИПЛИНЕ, СООТНЕСЕННЫХ С ПЛАНИРУЕМЫМИ РЕЗУЛЬТАТАМИ ОСВОЕНИЯ ОБРАЗОВАТЕЛЬНОЙ ПРОГРАММЫ.....	5
4. СТРУКТУРА И СОДЕРЖАНИЕ ДИСЦИПЛИНЫ	8
4.1 РАСПРЕДЕЛЕНИЕ ТРУДОЁМКОСТИ ДИСЦИПЛИНЫ ПО ВИДАМ РАБОТ	8
4.2 СОДЕРЖАНИЕ ДИСЦИПЛИНЫ	8
4.3. ЛЕКЦИИ/ПРАКТИЧЕСКИЕ РАБОТЫ.....	13
Перечень вопросов для самостоятельного изучения дисциплины	20
6. ОЦЕНОЧНЫЕ СРЕДСТВА ДЛЯ ТЕКУЩЕГО КОНТРОЛЯ УСПЕВАЕМОСТИ И ПРОМЕЖУТОЧНОЙ АТТЕСТАЦИИ ПО ИТОГАМ ОСВОЕНИЯ ДИСЦИПЛИНЫ	25
6.1. ТИПОВЫЕ КОНТРОЛЬНЫЕ ЗАДАНИЯ ИЛИ ИНЫЕ МАТЕРИАЛЫ, НЕОБХОДИМЫЕ ДЛЯ ОЦЕНКИ ЗНАНИЙ, УМЕНИЙ И НАВЫКОВ И (ИЛИ) ОПЫТА ДЕЯТЕЛЬНОСТИ	25
6.2. ОПИСАНИЕ ПОКАЗАТЕЛЕЙ И КРИТЕРИЕВ КОНТРОЛЯ УСПЕВАЕМОСТИ, ОПИСАНИЕ ШКАЛ ОЦЕНИВАНИЯ.....	29
7. УЧЕБНО-МЕТОДИЧЕСКОЕ И ИНФОРМАЦИОННОЕ ОБЕСПЕЧЕНИЕ ДИСЦИПЛИНЫ.....	31
7.1 ОСНОВНАЯ ЛИТЕРАТУРА	31
7.2 ДОПОЛНИТЕЛЬНАЯ ЛИТЕРАТУРА	31
7.3 МЕТОДИЧЕСКИЕ УКАЗАНИЯ, РЕКОМЕНДАЦИИ И ДРУГИЕ МАТЕРИАЛЫ К ЗАНЯТИЯМ..	31
8. ПЕРЕЧЕНЬ РЕСУРСОВ ИНФОРМАЦИОННО-ТЕЛЕКОММУНИКАЦИОННОЙ СЕТИ «ИНТЕРНЕТ», НЕОБХОДИМЫХ ДЛЯ ОСВОЕНИЯ ДИСЦИПЛИНЫ.....	32
9. ПЕРЕЧЕНЬ ПРОГРАММНОГО ОБЕСПЕЧЕНИЯ И ИНФОРМАЦИОННЫХ СПРАВОЧНЫХ СИСТЕМ.....	32
10. ОПИСАНИЕ МАТЕРИАЛЬНО-ТЕХНИЧЕСКОЙ БАЗЫ, НЕОБХОДИМОЙ ДЛЯ ОСУЩЕСТВЛЕНИЯ ОБРАЗОВАТЕЛЬНОГО ПРОЦЕССА ПО ДИСЦИПЛИНЕ	32
11. МЕТОДИЧЕСКИЕ РЕКОМЕНДАЦИИ СТУДЕНТАМ ПО ОСВОЕНИЮ ДИСЦИПЛИНЫ.....	33
Виды и формы отработки пропущенных занятий	ОШИБКА! ЗАКЛАДКА НЕ ОПРЕДЕЛЕНА.
12. МЕТОДИЧЕСКИЕ РЕКОМЕНДАЦИИ ПРЕПОДАВАТЕЛЯМ ПО ОРГАНИЗАЦИИ ОБУЧЕНИЯ ПО ДИСЦИПЛИНЕ	ОШИБКА! ЗАКЛАДКА НЕ ОПРЕДЕЛЕНА.

АННОТАЦИЯ
рабочей программы учебной дисциплины Б1.О.28 «Прикладная механика» для подготовки бакалавра по направлению 19.03.01 «Биотехнология», направленности «Биотехнология микроорганизмов»

Целью освоения дисциплины является формирование у обучающихся компетенций, обеспечивающих способность к:

- проектированию отдельных элементов технических и технологических систем, технических объектов, технологических процессов биотехнологического производства на основе применения базовых инженерных и технологических знаний, с использованием информационных технологий, современных цифровых инструментов Компас-3D, AutoCAD, в том числе обработки и интерпретации информации с помощью современных программных продуктов Excel, Power Point и осуществлять коммуникации посредством Webinar, Zoom, Mentimeter;

- эксплуатации технологического оборудования, выполнять технологические операции, с использованием информационных технологий, управлять биотехнологическими процессами, контролировать количественные и качественные показатели получаемой продукции;

- разработке составных частей технической документации, связанной с профессиональной деятельностью, с учетом действующих стандартов, норм и правил.

Место дисциплины в учебном плане: дисциплина включена в обязательную часть учебного плана по направлению подготовки 19.03.01 – «Биотехнология».

Требования к результатам освоения дисциплины: в результате освоения дисциплины формируются следующие компетенции (индикаторы достижения компетенции): ОПК-4 (ОПК-4.1; ОПК-4.2; ОПК-4.3); ОПК-5 (ОПК-5.3); ОПК-6 (ОПК-6.1; ОПК-6.2; ОПК-6.3)

Краткое содержание дисциплины: **Раздел 1** «Основные виды деформаций»; **Раздел 2** «Основы проектирования, методы расчета. Механические передачи»; **Раздел 3** «Валы и оси. Опоры осей и валов. Муфты»; **Раздел 4** «Соединения деталей машин»; **Раздел 5** «Основы конструирования»

Общая трудоемкость дисциплины: 108 часов (3 зачетные единицы)

Промежуточный контроль: зачет

1. Цели освоения дисциплины

Целью освоения дисциплины является формирование у обучающихся компетенций, обеспечивающих способность к:

- проектированию отдельных элементов технических и технологических систем, технических объектов, технологических процессов биотехнологического производства на основе применения базовых инженерных и технологических знаний, с использованием информационных технологий, современных цифровых инструментов Компас-3D, AutoCAD, в том числе обработки и интерпретации информации с помощью современных программных продуктов Excel, Power Point и осуществлять коммуникации посредством Webinar, Zoom, Mentimeter;

- эксплуатации технологического оборудования, выполнять технологические операции, с использованием информационных технологий, управлять биотехнологическими процессами, контролировать количественные и качественные показатели получаемой продукции;

- разработке составных частей технической документации, связанной с профессиональной деятельностью, с учетом действующих стандартов, норм и правил.

2. Место дисциплины в учебном процессе

Дисциплина «Прикладная механика» включена в обязательный перечень дисциплин учебного плана базовой части.

Дисциплина «Прикладная механика» реализуется в соответствии с требованиями ФГОС, ОПОП ВО и учебного плана по направлению 19.03.01 – «Биотехнология», направленности: Биотехнология микроорганизмов.

Предшествующими курсами, на которых непосредственно базируется дисциплина «Прикладная механика» являются курсы: высшая математика (1 курс 1 семестр), физика (1 курс 1 семестр), инженерная графика (1 курс 2 семестр).

Дисциплина «Прикладная механика» является основополагающей для изучения следующих дисциплин: системы автоматизированного проектирования в биотехнологии (2 курс 4 семестр); оценка инновационных проектов (4 курс 7 семестр); сити-фермерство (4 курс 8 семестр).

Рабочая программа дисциплины «Прикладная механика» для инвалидов и лиц с ограниченными возможностями здоровья разрабатывается индивидуально с учетом особенностей психофизического развития, индивидуальных возможностей и состояния здоровья таких обучающихся.

3. Перечень планируемых результатов обучения по дисциплине, соотнесенных с планируемыми результатами освоения образовательной программы

Изучение данной учебной дисциплины направлено на формирование у обучающихся компетенций, представленных в таблице 1.

Требования к результатам освоения учебной дисциплины

№ п/п	Код компетенции	Содержание компетенции (или её части)	Код и содержание индикатора достижения компетенции (или её части)	В результате изучения учебной дисциплины обучающиеся должны:		
				знать	уметь	владеть
1.	ОПК-4	Способен проектировать отдельные элементы технических и технологических систем, технических объектов, технологических процессов биотехнологического производства на основе применения базовых инженерных и технологических знаний	ОПК-4.1. Демонстрирует знания в области инженерных расчетов, методов и средств проектирования приводов стационарных сельскохозяйственных машин	Современные САД-системы, системы автоматизированного проектирования и машинной графики в области инженерных расчетов проектирования приводов стационарных сельскохозяйственных машин	Применять информационные технологии и средства автоматизированного проектирования и машинной графики для инженерных расчетов проектирования приводов стационарных сельскохозяйственных машин	Системами автоматизированного проектирования и машинной графики для инженерных расчетов проектирования приводов стационарных сельскохозяйственных машин
			ОПК-4.2. Проектирует решение конкретной задачи проекта, выбирая оптимальный способ ее решения, исходя из действующих правовых норм и имеющихся ресурсов и ограничений	Нормы и правила в области профессиональной деятельности для решения конкретной задачи проекта, в том числе с использованием цифровых средств и технологий	Использовать стандарты, нормы и правила в области профессиональной деятельности, в том числе с использованием цифровых средств и технологий	норм и правил в области профессиональной деятельности, в том числе с использованием цифровых средств и технологий
			ОПК-4.3. Владеет навыками расчетов типовых деталей, сборочных единиц и механизмов машин	критерии работоспособности и основные теории расчета деталей, сборочных единиц и механизмов приводов машин, с применением САПР (Компас-3D, AutoCAD)	выполнять расчеты типовых деталей, сборочных единиц и механизмов машин, с применением САПР (Компас-3D, AutoCAD)	методами расчета деталей машин, с применением САПР (Компас-3D, AutoCAD)

2.	ОПК-5	Способен эксплуатировать технологическое оборудование, выполнять технологические операции, управлять биотехнологическим и процессами, контролировать количественные и качественные показатели получаемой продукции	ОПК-5.3. Владеет навыками ведения и оптимизации основных технологических процессов, определения надежности проектируемого оборудования	основы проектирования технических средств и технологических процессов производства, расчеты на прочность деталей машин и простых конструкций	Самостоятельно выполнять расчеты на прочность, конструировать и модернизировать сборочные единицы и механизмы с учетом требований надежности, ремонтпригодности, технологичности, экономичности.	способностью использовать современные знания для проектирования сборочных единиц, деталей.
3.	ОПК-6	Способен разрабатывать составные части технической документации, связанной с профессиональной деятельностью, с учетом действующих стандартов, норм и правил	ОПК-6.1. Демонстрирует знания нормативных правовых актов для оформления конструкторской, технической и технологической документации	требования к оформлению конструкторской документации, основные стандарты и требования ЕСКД, в том числе с использованием цифровых средств и технологий	работать с нормативной документацией, оформлять конструкторскую документацию в соответствии с требованиями ЕСКД, в том числе с использованием цифровых средств и технологий	навыками экономного и наглядного графического оформления конструкторских решений, поиска необходимой нормативной документации, в том числе с использованием цифровых средств и технологий
			ОПК-6.2. Анализирует стандарты, нормы, правила и техническую документацию, разрабатывает их составные части при решении задач профессиональной деятельности	основные законы механики, математические методы исследования технических систем, с применением цифровых технологий	выполнять вычислительные расчеты проектирования деталей и механизмов, с применением цифровых технологий	методами цифровых технологий при расчетах деталей машин
			ОПК-6.3. Использует действующие нормативные правовые документы, нормы и регламенты в инженерно-технической деятельности в области проектирования и эксплуатации технических средств агропромышленного комплекса	основные действующие нормативные правовые документы, нормы и регламенты в инженерно-технической деятельности в области проектирования и эксплуатации технических средств агропромышленного комплекса	разрабатывать нормативные документы, нормы и регламенты в инженерно-технической деятельности	навыками подготовки нормативных документов, норм и регламентов в инженерно-технической деятельности

4. Структура и содержание дисциплины

4.1 Распределение трудоёмкости дисциплины по видам работ

Общая трудоёмкость дисциплины составляет 3 зач.ед. (108 часа), их распределение по видам работ и семестрам представлено в таблице 2.

Таблица 2

Распределение трудоёмкости дисциплины по видам работ

Вид учебной работы	Трудоёмкость, час.	
	всего	семестр №3
Общая трудоёмкость дисциплины по учебному плану	108	108
1. Контактная работа:	68,25	68,25
Аудиторная работа	68,25	68,25
<i>лекции (Л)</i>	34	34
<i>практические работы (ПР)</i>	34	34
<i>контактная работа на промежуточном контроле (КРА)</i>	0,25	0,25
2. Самостоятельная работа (СРС)	39,75	39,75
<i>самостоятельное изучение разделов</i>	30,75	30,75
Подготовка к зачету	9	9
Вид промежуточного контроля:	Зачет	

4.2 Содержание дисциплины

Темы дисциплины «Прикладная механика» представлены в таблице 3.

Таблица 3

Тематический план учебной дисциплины

Наименование разделов и тем дисциплин (укрупнённо)	Всего	Аудиторная работа				Внеаудиторная работа СР
		Л	ПР	ПР	ПКР	
Раздел 1 «Основные виды деформаций»						
Тема 1. «Работоспособность. Критерии оценки работоспособности. Деформации напряжения. Определение напряжений и деформаций при растяжении и сжатии»	18,75	4	4	-	-	10,75
Раздел 2 «Основы проектирования, методы расчета. Механические передачи»						
Тема 2. «Структура, назначение механического привода. Кинематический и силовой расчет привода»»	10	2	4	-	-	4
Тема 3. «Ременные передачи»	6	2	2	-	-	2
Тема 4. «Цепные передачи»	6	2	2	-	-	2
Тема 5. «Зубчатые передачи». «Цилиндрические зубчатые передачи»	8	4	2	-	-	2

Наименование разделов и тем дисциплин (укрупнённо)	Всего	Аудиторная работа				Внеаудиторная работа СР
		Л	ПР	ПР	ПКР	
<i>Тема 6. «Конические передачи»</i>	5	2	2	-	-	1
<i>Тема 7. «Червячные передачи»</i>	5	2	2	-	-	1
Раздел 3 «Валы и оси. Опоры осей и валов. Муфты»						
<i>Тема 8. «Валы и оси»</i>	7	2	4	-	-	1
<i>Тема 9. «Опоры осей и валов»</i>	5	2	2	-	-	1
<i>Тема 10. «Подшипники скольжения». «Подшипники качения»</i>	5	2	2	-	-	1
<i>Тема 11. «Муфты приводов»</i>	5	2	2	-	-	1
Раздел 4 «Соединения деталей машин»						
<i>Тема 12. «Соединения вал-ступица»</i>	5	2	2	-	-	1
<i>Тема 13. «Резьбовые соединения». «Расчет болтовых соединений»</i>	5	2	2	-	-	1
<i>Тема 14. «Сварные соединения. «Заклепочные и клеевые соединения»</i>	5	2	2	-	-	1
Раздел 5 «Основы конструирования»						
<i>Тема 15. «Основы конструирования»</i>	3	2	-	-	-	1
<i>Контактная работа на промежуточном контроле (КРА)</i>	0,25	-	-	-	0,25	-
<i>Подготовка и сдача зачета</i>	9	-	-	-	-	9
Всего за 5 семестр	108	34	34	-	0,25	39,75
Итого по дисциплине	108	34	34	-	0,25	39,75

Раздел 1 «Основные виды деформаций»

Тема 1. *«Работоспособность. Критерии оценки работоспособности. Деформации напряжения. Определение напряжений и деформаций при растяжении и сжатии»*

Перечень рассматриваемых вопросов:

1. Нагрузки и режимы нагружения. 2. Работоспособность, основные критерии работоспособности и расчета конструкций и деталей машин. 3. Понятия о прочности, жесткости, устойчивости, износостойкости, теплостойкости, виброустойчивости. 4. Деформации и напряжения. 5. Основные конструкционные материалы и их характеристики.

Раздел 2 «Основы проектирования, методы расчета. Механические передачи»

Тема 2. *«Структура, назначение механического привода. Кинематический и силовой расчет привода»».*

Перечень рассматриваемых вопросов:

1. Роль машиностроения для социально-экономического развития общества. 2. Основные понятия и определения (деталь, сборочная единица, механизм, машина). 3. Классификация деталей машин по назначению. 4. Общие основы

проектирования. 5. Основные требования, предъявляемые конструкциям, машинам и их деталям. 6. Общие характеристики механических передач: назначение, классификация, основные характеристики. 7. Кинематический и силовой расчет привода: определение угловых скоростей (частот вращения) и вращающих моментов всех элементов.

Тема 3. «Ременные передачи».

Перечень рассматриваемых вопросов:

1. Область применения, разновидности, преимущества и недостатки ременных передач.
2. Основные характеристики.
3. Типы ремней и их материалы.
4. Упругое скольжение и кинематика передач.
5. Силы и напряжения в ремне.
6. Тяговая способность и КПД передач.
7. Расчет плоскоремennых, клиноремennых и зубчато-ременных передач.
8. Силы, действующие на валы в ременной передаче.
9. Сила начального натяжения.
10. Контроль натяжения и способы натяжения ремней.
11. Материалы и конструкция шкивов.
12. Определение основных параметров.

Тема 4. «Цепные передачи».

Перечень рассматриваемых вопросов:

1. Классификация приводных цепей.
2. Их конструкция.
3. Область применения цепных передач в сельскохозяйственном машиностроении.
4. Кинематика и динамика цепных передач.
5. Виды разрушений.
6. Критерии работоспособности.
7. Расчет цепных передач.
8. Проверка и регулировка натяжения цепи.
8. Смазка цепных передач.

Тема 5. «Зубчатые передачи». «Цилиндрические зубчатые передачи»

Перечень рассматриваемых вопросов:

1. Общие сведения о зубчатых передачах, классификация, достоинства и недостатки, область применения.
2. Материалы.
3. Термообработка и другие виды упрочнения.
4. Виды разрушений зубчатых передач, критерии их работоспособности и методы расчета.
5. Классификация редукторов.
6. Выбор стандартного редуктора.
7. *Цилиндрические зубчатые передачи с прямыми и косыми зубьями: общие сведения, геометрические параметры, силы, действующие в зацеплении.*
8. Основы расчета цилиндрических зубчатых колес на контактную прочность и прочность при изгибе.

Тема 6. «Конические передачи».

Перечень рассматриваемых вопросов:

1. Конические передачи с прямолинейными и круговыми зубьями.
2. Основные их геометрические параметры.
3. Силы в зацеплении.
4. Особенности эксплуатации.

Тема 7. «Червячные передачи».

Перечень рассматриваемых вопросов:

1. Область применения, достоинства и недостатки.
2. Геометрические параметры червяка и колеса.
3. Особенности стандартизации.
4. КПД передачи и способы его повышения.
5. Виды разрушения и критерии работоспособности.
6. Основы расчета на контактную и изгибную прочность.
7. Материалы и допускаемые напряжения деталей передачи.
8. Тепловой расчет червячного редуктора, особенности смазывания и охлаждения.

Раздел 3 «Валы и оси. Опоры осей и валов. Муфты»

Тема 8. «Валы и оси»

Перечень рассматриваемых вопросов:

1. Назначение.
2. Классификация осей и валов.
3. Конструкции валов.
4. Материалы для изготовления валов и требования к ним.
5. Нагрузки на валы и расчетные схемы.
6. Виды повреждений и их критерии работоспособности.
7. Расчет валов на прочность.

Тема 9 «Опоры осей и валов»

Перечень рассматриваемых вопросов:

1. Виды опор, и их сравнительная оценка, область применения.
2. Основы проектирования подшипниковых узлов.

Тема 10 «Подшипники качения», «Подшипники скольжения»

Перечень рассматриваемых вопросов:

1. Конструкция, материалы, классификация.
2. Виды повреждений подшипников, критерии их работоспособности.
3. Подбор подшипников.
4. Монтаж, регулировка, смазывание подшипников качения.
5. «Подшипники скольжения» Общие сведения, конструкция.
6. Подшипниковые материалы.
7. Режимы трения.
8. Виды разрушений подшипников, работающих в условиях граничного, полужидкостного режимов трения.
9. Понятия о гидродинамической теории трения.
10. Условия, необходимые для образования жидкостного режима трения.
11. Расчет подшипников скольжения, работающих в условиях граничного, полужидкостного режимов трения.

Тема 11 «Муфты приводов»

Перечень рассматриваемых вопросов:

1. Общие сведения.
2. Классификация.
3. Расчет муфт.
4. Подбор стандартных муфт.

Раздел 4 «Соединения деталей машин»

Тема 12. «Соединения вал-ступица»

Перечень рассматриваемых вопросов:

1. Классификация соединений.
2. Основные типы шпонок.
3. Области применения.
4. Расчет шпоночных соединений.
5. Типы шлицевых

соединений. 6. Способы центрирования. 7. Особенности стандартизации. 8. Критерии работоспособности. 9. Методика выбора и расчет шлицевых соединений.

Тема 13. *«Резьбовые соединения», «Расчет болтовых соединений»*

Перечень рассматриваемых вопросов:

1. Область применения и классификация резьб. 3. Геометрические параметры резьб. 4. Критерии работоспособности резьбовых деталей. 5. Расчет резьбовых соединений. 6. Контроль затяжки. 7. Самоотвинчивание резьбовых соединений и способы их стопорения. 8. «Расчет болтовых соединений» без предварительной затяжки, нагруженных осевой силой. 9. Расчет болтовых соединений нагруженных поперечной силой (болт установлен без зазора, болт установлен с зазором). 10. Расчет болтовых соединений нагруженных осевой силой, раскрывающей стык деталей. 11. Конструкторские и технологические мероприятия по повышению надежности резьбовых соединений.

Тема 14. *«Сварные соединения», «Заклепочные и клеевые соединения»*

Перечень рассматриваемых вопросов:

1. Область применения, достоинства и недостатки сварных соединений. 2. Типы сварных соединений. 3. Расчет на прочность сварных соединений. 4. Типы паяных соединений. Их достоинства, методы пайки, прочность паяных соединений. 5. Заклепочные соединения. Область их применения. Классификация. Основные типы заклепок. 6. Основы конструирования и расчет на прочность. 7. Клеевые соединения. Их применение в сельскохозяйственном машиностроении, достоинства и недостатки. Особенности их расчета.

Раздел 5 «Основы конструирования»

Тема 15. *«Основы конструирования»*

Перечень рассматриваемых вопросов:

1. Стадии проектирования. 2. Выбор рациональной конструктивно-силовой схемы. 3. Уменьшение концентрации напряжения. 4. Снижение материалоемкости, уменьшение габаритов. 5. Обеспечение точности взаимного расположения деталей. 6. Базирование и фиксация деталей. 7. Самоустанавливающиеся элементы. 8. Повышение износостойкости пар трения. 9. Подбор и проектирование систем смазки. 10. Компенсация износа. 11. Правильный подбор материалов. 12. Обеспечение теплостойкости. 13. Использование стандартных элементов. 14. Основы конструирования деталей общего машиностроения. 15. Автоматизация проектирования.

4.3. Лекции/практические работы

Содержание лекций и практических работ представлено в таблице 4.

Перечень вопросов для самостоятельного изучения дисциплины представлен в таблице 5.

Таблица 4

Содержание лекций и практических работ

№ п/п	№ раздела	№ и название лекций/ практических занятий	Формируемые компетенции	Вид контрольного мероприятия	Кол-во часов
1	Раздел 1 «Основные виды деформаций»				8
	Тема 1. <i>«Работоспособность. Критерии оценки работоспособности. Деформации напряжения. Определение напряжений и деформаций при растяжении и сжатии»</i>	Лекция №1 Основные понятия и определения. Основы проектирования. Основные требования к конструкциям и деталям. (Визуализация информации с применением мультимедийного оборудования и MS Power Point).	ОПК-4 (ОПК-4.1; ОПК-4.2; ОПК-4.3); ОПК-5 (ОПК-5.3); ОПК-6 (ОПК-6.1; ОПК-6.2; ОПК-6.3)		2
		Практическая работа №1. Определение напряжений и деформаций при растяжении	ОПК-4 (ОПК-4.1; ОПК-4.2; ОПК-4.3); ОПК-5 (ОПК-5.3); ОПК-6 (ОПК-6.1; ОПК-6.2; ОПК-6.3)	Решение компетентностно-ориентированных задач, с применением Компас-3D. Устный опрос.	2
		Лекция №2 Нагрузки и режимы нагружения. Работоспособность, основные критерии работоспособности и расчета. Деформации и напряжения. (Визуализация информации с применением мультимедийного оборудования и MS Power Point).	ОПК-4 (ОПК-4.1; ОПК-4.2; ОПК-4.3); ОПК-5 (ОПК-5.3); ОПК-6 (ОПК-6.1; ОПК-6.2; ОПК-6.3)		2
		Практическая работа №2. Определение напряжений и	ОПК-4 (ОПК-4.1; ОПК-4.2; ОПК-4.3); ОПК-5 (ОПК-5.3); ОПК-6	Решение компетентностно-ориентированных задач, с применением	2

№ п/п	№ раздела	№ и название лекций/ практических занятий	Формируемые компетенции	Вид контрольного мероприятия	Кол-во часов
		деформаций при сжатии	(ОПК-6.1; ОПК-6.2; ОПК-6.3)	Компас-3D. Устный опрос.	
2	Раздел 2 «Основы проектирования, методы расчета. Механические передачи»				28
	Тема 2. <i>«Структура, назначение механического привода. Кинематический и силовой расчет привода»</i>	Лекция №3 Назначение механического привода. Кинематический и силовой расчет привода (Визуализация информации с применением мультимедийного оборудования и MS Power Point).	ОПК-4 (ОПК-4.1; ОПК-4.2; ОПК-4.3); ОПК-5 (ОПК-5.3); ОПК-6 (ОПК-6.1; ОПК-6.2; ОПК-6.3)		2
		Практическая работа №3. Выбор электродвигателя. Кинематический расчет привода	ОПК-4 (ОПК-4.1; ОПК-4.2; ОПК-4.3); ОПК-5 (ОПК-5.3); ОПК-6 (ОПК-6.1; ОПК-6.2; ОПК-6.3)	Решение компетентностно-ориентированных задач, с применением Компас-3D. Устный опрос.	2
		Практическая работа №4. Силовой расчет привода. Расчет мощности по всем элементам привода.	ОПК-4 (ОПК-4.1; ОПК-4.2; ОПК-4.3); ОПК-5 (ОПК-5.3); ОПК-6 (ОПК-6.1; ОПК-6.2; ОПК-6.3)	Решение компетентностно-ориентированных задач, с применением Компас-3D. Устный опрос.	2
	Тема 3. <i>«Ременные передачи»</i>	Лекция №4 Общие сведения. Способы натяжения ременных передач. Классификация, достоинства и недостатки ременных передач. Кинематика, силы и геометрические параметры ременных передач. Виды клиноременных передач. (Визуализация информации с применением	ОПК-4 (ОПК-4.1; ОПК-4.2; ОПК-4.3); ОПК-5 (ОПК-5.3); ОПК-6 (ОПК-6.1; ОПК-6.2; ОПК-6.3)		2

№ п/п	№ раздела	№ и название лекций/ практических занятий	Формируемые компетенции	Вид контрольного мероприятия	Кол-во часов
		мультимедийного оборудования и MS Power Point).			
		Практическая работа №5. Расчет ременной передачи	ОПК-4 (ОПК-4.1; ОПК-4.2; ОПК-4.3); ОПК-5 (ОПК-5.3); ОПК-6 (ОПК-6.1; ОПК-6.2; ОПК-6.3)	Решение компетентностно-ориентированных задач, с применением Компас-3D. Устный опрос.	2
	Тема 4. <i>«Цепные передачи»</i>	Лекция №5 Общие сведения. Применение цепных передач. Достоинства и недостатки. Конструкции приводных цепей. Материалы. Основные геометрические соотношения. (Визуализация информации с применением мультимедийного оборудования и MS Power Point).	ОПК-4 (ОПК-4.1; ОПК-4.2; ОПК-4.3); ОПК-5 (ОПК-5.3); ОПК-6 (ОПК-6.1; ОПК-6.2; ОПК-6.3)		2
		Практическая работа №6. Расчет цепной передачи	ОПК-4 (ОПК-4.1; ОПК-4.2; ОПК-4.3); ОПК-5 (ОПК-5.3); ОПК-6 (ОПК-6.1; ОПК-6.2; ОПК-6.3)	Решение компетентностно-ориентированных задач, с применением Компас-3D. Устный опрос.	2
	Тема 5. <i>«Зубчатые передачи».</i> <i>«Цилиндрические зубчатые передачи»</i>	Лекция №6 Общие сведения зубчатых передач. Достоинства и недостатки. Способы изготовления зубчатых колес. Типы зубчатых колес. Силы действующие в зацеплении. (Визуализация информации с применением	ОПК-4 (ОПК-4.1; ОПК-4.2; ОПК-4.3); ОПК-5 (ОПК-5.3); ОПК-6 (ОПК-6.1; ОПК-6.2; ОПК-6.3)		2

№ п/п	№ раздела	№ и название лекций/ практических занятий	Формируемые компетенции	Вид контрольного мероприятия	Кол-во часов
		мультимедийного оборудования и MS Power Point).			
		Практическая работа №7. Расчет зубчатых передач	ОПК-4 (ОПК-4.1; ОПК-4.2; ОПК-4.3); ОПК-5 (ОПК-5.3); ОПК-6 (ОПК-6.1; ОПК-6.2; ОПК-6.3)	Решение компетентностно-ориентированных задач, с применением Компас-3D. Устный опрос.	2
		Лекция №7 Расчетные нагрузки зубчатых передач. Основные критерии работоспособности зубчатых передач. Допускаемые напряжения. Определение коэффициента долговечности. (Визуализация информации с применением мультимедийного оборудования и MS Power Point).	ОПК-4 (ОПК-4.1; ОПК-4.2; ОПК-4.3); ОПК-5 (ОПК-5.3); ОПК-6 (ОПК-6.1; ОПК-6.2; ОПК-6.3)		2
	Тема 6. <i>«Конические передачи»</i>	Лекция №8. Особенности расчета конических передач. Общие сведения и особенности расчета планетарных и волновых передач. (Визуализация информации с применением мультимедийного оборудования и MS Power Point).	ОПК-4 (ОПК-4.1; ОПК-4.2; ОПК-4.3); ОПК-5 (ОПК-5.3); ОПК-6 (ОПК-6.1; ОПК-6.2; ОПК-6.3)		2
		Практическая работа №8. Расчет конической передачи	ОПК-4 (ОПК-4.1; ОПК-4.2; ОПК-4.3); ОПК-5 (ОПК-5.3); ОПК-6 (ОПК-6.1; ОПК-6.2; ОПК-6.3)	Решение компетентностно-ориентированных задач, с применением Компас-3D. Устный опрос.	2

№ п/п	№ раздела	№ и название лекций/ практических занятий	Формируемые компетенции	Вид контрольного мероприятия	Кол-во часов
	Тема 7. <i>«Червячные передачи»</i>	Лекция №9. Общие сведения. Классификация червячных передач. Кинематические и геометрические параметры. Силы в червячном зацеплении. (Визуализация информации с применением мультимедийного оборудования и MS Power Point).	ОПК-4 (ОПК-4.1; ОПК-4.2; ОПК-4.3); ОПК-5 (ОПК-5.3); ОПК-6 (ОПК-6.1; ОПК-6.2; ОПК-6.3)		2
		Практическая работа №9. Расчет червячной передачи	ОПК-4 (ОПК-4.1; ОПК-4.2; ОПК-4.3); ОПК-5 (ОПК-5.3); ОПК-6 (ОПК-6.1; ОПК-6.2; ОПК-6.3)	Решение компетентностно-ориентированных задач, с применением Компас-3D. Устный опрос.	2
3	Раздел 3 «Валы и оси. Опоры осей и валов. Муфты»				18
	Тема 8. <i>«Валы и оси»</i>	Лекция № 10 Валы и оси (Визуализация информации с применением мультимедийного оборудования и MS Power Point).	ОПК-4 (ОПК-4.1; ОПК-4.2; ОПК-4.3); ОПК-5 (ОПК-5.3); ОПК-6 (ОПК-6.1; ОПК-6.2; ОПК-6.3)		2
		Практическая работа №10. Изучение конструкций валов. Измерения валов.	ОПК-4 (ОПК-4.1; ОПК-4.2; ОПК-4.3); ОПК-5 (ОПК-5.3); ОПК-6 (ОПК-6.1; ОПК-6.2; ОПК-6.3)	Решение компетентностно-ориентированных задач, с применением Компас-3D. Устный опрос.	2
		Практическая работа №11. Расчет валов	ОПК-4 (ОПК-4.1; ОПК-4.2; ОПК-4.3); ОПК-5 (ОПК-5.3); ОПК-6 (ОПК-6.1; ОПК-6.2; ОПК-6.3)	Решение компетентностно-ориентированных задач, с применением Компас-3D. Устный опрос.	2

№ п/п	№ раздела	№ и название лекций/ практических занятий	Формируемые компетенции	Вид контрольного мероприятия	Кол-во часов
	Тема 9. <i>«Опоры осей и валов»</i>	Лекция № 11 Опоры осей и валов. Подшипники качения подшипники скольжения. (Визуализация информации с применением мультимедийного оборудования и MS Power Point).	ОПК-4 (ОПК-4.1; ОПК-4.2; ОПК-4.3); ОПК-5 (ОПК-5.3); ОПК-6 (ОПК-6.1; ОПК-6.2; ОПК-6.3)		2
		Практическая работа №12. Анализ конструкций подшипниковых узлов, способы фиксации валов и регулировки подшипников.	ОПК-4 (ОПК-4.1; ОПК-4.2; ОПК-4.3); ОПК-5 (ОПК-5.3); ОПК-6 (ОПК-6.1; ОПК-6.2; ОПК-6.3).	Решение компетентностно-ориентированных задач, с применением Компас-3D. Устный опрос.	2
	Тема 10. <i>«Подшипники качения», «Подшипники скольжения»</i>	Лекция № 12. «Подшипники качения», «Подшипники скольжения»	ОПК-4 (ОПК-4.1; ОПК-4.2; ОПК-4.3); ОПК-5 (ОПК-5.3); ОПК-6 (ОПК-6.1; ОПК-6.2; ОПК-6.3)		2
		Практическая работа №13. Подбор подшипников качения. Подбор подшипников скольжения.	ОПК-4 (ОПК-4.1; ОПК-4.2; ОПК-4.3); ОПК-5 (ОПК-5.3); ОПК-6 (ОПК-6.1; ОПК-6.2; ОПК-6.3)	Решение компетентностно-ориентированных задач, с применением Компас-3D. Устный опрос.	2
	Тема 11. <i>«Муфты приводов»</i>	Лекция № 13. Муфты. Общие сведения. (Визуализация информации с применением мультимедийного оборудования и MS Power Point).	ОПК-4 (ОПК-4.1; ОПК-4.2; ОПК-4.3); ОПК-5 (ОПК-5.3); ОПК-6 (ОПК-6.1; ОПК-6.2; ОПК-6.3)		2
		Практическая работа №14. Изучение конструкций муфт. Выбор	ОПК-4 (ОПК-4.1; ОПК-4.2; ОПК-4.3); ОПК-5 (ОПК-	Решение компетентностно-ориентированных задач, с применением	2

№ п/п	№ раздела	№ и название лекций/ практических занятий	Формируемые компетенции	Вид контрольного мероприятия	Кол-во часов
		стандартных муфт. Испытание предохранительных муфт. Регулировка муфты на момент срабатывания.	5.3); ОПК-6 (ОПК-6.1; ОПК-6.2; ОПК-6.3)	Компас-3D. Устный опрос.	
4	Раздел 4 «Соединения деталей машин»				12
	Тема 12. <i>«Соединения вал-ступица»</i>	Лекция №14. Соединения вал-ступица. (Визуализация информации с применением мультимедийного оборудования и MS Power Point).	ОПК-4 (ОПК-4.1; ОПК-4.2; ОПК-4.3); ОПК-5 (ОПК-5.3); ОПК-6 (ОПК-6.1; ОПК-6.2; ОПК-6.3)		2
		Практическая работа №15. Расчет на прочность.	ОПК-4 (ОПК-4.1; ОПК-4.2; ОПК-4.3); ОПК-5 (ОПК-5.3); ОПК-6 (ОПК-6.1; ОПК-6.2; ОПК-6.3)	Решение компетентностно-ориентированных задач, с применением Компас-3D. Устный опрос.	2
	Тема 13. <i>«Резьбовые соединения», «Расчет болтовых соединений»</i>	Лекция № 15 Резьбовые соединения. (Визуализация информации с применением мультимедийного оборудования и MS Power Point).	ОПК-4 (ОПК-4.1; ОПК-4.2; ОПК-4.3); ОПК-5 (ОПК-5.3); ОПК-6 (ОПК-6.1; ОПК-6.2; ОПК-6.3).		2
		Практическая работа №16. Расчет болтовых соединений.	ОПК-4 (ОПК-4.1; ОПК-4.2; ОПК-4.3); ОПК-5 (ОПК-5.3); ОПК-6 (ОПК-6.1; ОПК-6.2; ОПК-6.3)	Решение компетентностно-ориентированных задач, с применением Компас-3D. Устный опрос.	2
	Тема 14. <i>«Сварные соединения», «Заклепочные и клеевые соединения»</i>	Лекция №16 Сварные соединения. Заклепочные соединения. (Визуализация информации с применением мультимедийного	ОПК-4 (ОПК-4.1; ОПК-4.2; ОПК-4.3); ОПК-5 (ОПК-5.3); ОПК-6 (ОПК-6.1; ОПК-6.2; ОПК-6.3)		2

№ п/п	№ раздела	№ и название лекций/ практических занятий	Формируемые компетенции	Вид контрольного мероприятия	Кол-во часов
		оборудования и MS Power Point).			
		Практическая работа №17. Расчет сварных соединений. Расчет заклепочных соединений.	ОПК-4 (ОПК-4.1; ОПК-4.2; ОПК-4.3); ОПК-5 (ОПК-5.3); ОПК-6 (ОПК-6.1; ОПК-6.2; ОПК-6.3).	Решение компетентностно-ориентированных задач, с применением Компас-3D. Устный опрос.	2
5	Раздел 5 «Основы конструирования»				2
	Тема 15. <i>«Основы конструирования»</i>	Лекция №17. Стадии проектирования. Использование стандартных элементов. Автоматизация проектирования. (Визуализация информации с применением мультимедийного оборудования и MS Power Point).	ОПК-4 (ОПК-4.1; ОПК-4.2; ОПК-4.3); ОПК-5 (ОПК-5.3); ОПК-6 (ОПК-6.1; ОПК-6.2; ОПК-6.3)		2
	Итого:				68

Таблица 5

Перечень вопросов для самостоятельного изучения дисциплины

№ п/п	№ раздела и темы	Перечень рассматриваемых вопросов для самостоятельного изучения
Раздел 1 «Основные виды деформаций»		
1	Тема 1. <i>«Работоспособность. Критерии оценки работоспособности. Деформации напряжения. Определение напряжений и деформаций при растяжении и сжатии»</i>	Работоспособность. Критерии работоспособности. Материалы и их характеристики. Основные виды испытаний материалов. Допущения, принимаемые при расчетах на прочность. Определение напряжений и деформаций при растяжении и сжатии ОПК-4 (ОПК-4.1; ОПК-4.2; ОПК-4.3); ОПК-5 (ОПК-5.3); ОПК-6 (ОПК-6.1; ОПК-6.2; ОПК-6.3)

№ п/п	№ раздела и темы	Перечень рассматриваемых вопросов для самостоятельного изучения
Раздел 2 «Основы проектирования, методы расчета. Механические передачи»		
2	Тема 2. <i>«Структура, назначение механического привода. Кинематический и силовой расчет привода»</i>	Классификация деталей машин. Основные требования. Кинематический и силовой расчет привода. Определение мощности по всем элементам привода. Подбор электродвигателя. Определение передаточных чисел. Определение КПД привода. Расчет расчетной мощности и расчетной частоты вращения вала электродвигателя ОПК-4 (ОПК-4.1; ОПК-4.2; ОПК-4.3); ОПК-5 (ОПК-5.3); ОПК-6 (ОПК-6.1; ОПК-6.2; ОПК-6.3)
3	Тема 3. <i>«Ременные передачи»</i>	Общие сведения. Конструкции и материалы ремней. Кинематические и геометрические параметры ременных передач. Критерии работоспособности и расчета ременных передач. Способы натяжения ременных передач. Расчет клиноременных передач. Расчет поликлиновых ремней. Расчет зубчато-ременных передач. Конструкции шкивов. Ременные передачи с переменной скоростью вращения ОПК-4 (ОПК-4.1; ОПК-4.2; ОПК-4.3); ОПК-5 (ОПК-5.3); ОПК-6 (ОПК-6.1; ОПК-6.2; ОПК-6.3)
4	Тема 4. <i>«Цепные передачи»</i>	Общие сведения. Типы цепей. Кинематические и геометрические параметры цепных передач. Силовые параметры. Расчет цепных передач: критерии работоспособности; материалы для изготовления цепей и звездочек; расчет стандартных роликовых цепей. Проектирование роликовых цепных передач. Условия эксплуатации и хранения приводных цепей ОПК-4 (ОПК-4.1; ОПК-4.2; ОПК-4.3); ОПК-5 (ОПК-5.3); ОПК-6 (ОПК-6.1; ОПК-6.2; ОПК-6.3)
5	Тема 5. <i>«Зубчатые передачи».</i> <i>«Цилиндрические зубчатые передачи»</i>	Общие сведения. Материалы зубчатых колес. Определение допустимых напряжений. Основные виды зубчатых передач. Способы изготовления цилиндрических зубчатых передач. Расчет цилиндрических зубчатых передач ОПК-4 (ОПК-4.1; ОПК-4.2; ОПК-4.3); ОПК-5 (ОПК-5.3); ОПК-6 (ОПК-6.1; ОПК-6.2; ОПК-6.3)
6	Тема 6. <i>«Конические передачи»</i>	Общие сведения. Материалы конических колес. Определение допустимых напряжений. Основные виды конических передач. Способы изготовления конических передач. Расчет конических передач ОПК-4 (ОПК-4.1; ОПК-4.2; ОПК-4.3); ОПК-5 (ОПК-5.3); ОПК-6 (ОПК-6.1; ОПК-6.2; ОПК-6.3)
7	Тема 7. <i>«Червячные передачи»</i>	Общие сведения. Определение допустимых напряжений. Основные виды червячных передач. Способы изготовления червячных передач. Расчет червячных передач ОПК-4 (ОПК-4.1; ОПК-4.2; ОПК-4.3); ОПК-5 (ОПК-5.3); ОПК-6 (ОПК-6.1; ОПК-6.2; ОПК-6.3)
Раздел 3 «Валы и оси. Опоры осей и валов. Муфты»		
8	Тема 8. <i>«Валы и оси»</i>	Общие сведения. Назначение. Классификация Валов. Опорные участки валов. Методы повышения прочности

№ п/п	№ раздела и темы	Перечень рассматриваемых вопросов для самостоятельного изучения
		переходных поверхностей валов. Осевое фиксирование деталей на валах. Требования к материалам для изготовления валов. Виды повреждений валов. Критерии работоспособности валов. Расчет валов ОПК-4 (ОПК-4.1; ОПК-4.2; ОПК-4.3); ОПК-5 (ОПК-5.3); ОПК-6 (ОПК-6.1; ОПК-6.2; ОПК-6.3)
9	Тема 9. <i>«Опоры осей и валов»</i>	Общие сведения. Устройство подшипников качения. Установка подшипника в корпусе ОПК-4 (ОПК-4.1; ОПК-4.2; ОПК-4.3); ОПК-5 (ОПК-5.3); ОПК-6 (ОПК-6.1; ОПК-6.2; ОПК-6.3)
10	Тема 10. <i>«Подшипники качения», «Подшипники скольжения»</i>	Общие сведения. Достоинства и недостатки подшипников качения. классификация подшипников качения. материалы деталей подшипников. Конструкции шарикоподшипников. Конструкции роликоподшипников. Шариковые радиальные однорядные подшипники. Радиальные двухрядные сферические подшипники. Роликовые радиальные подшипники. Игольчатые подшипники. Радиально – упорные подшипники. Смазка подшипников. Уплотнения подшипниковых узлов ОПК-4 (ОПК-4.1; ОПК-4.2; ОПК-4.3); ОПК-5 (ОПК-5.3); ОПК-6 (ОПК-6.1; ОПК-6.2; ОПК-6.3)
11	Тема 11. <i>«Муфты приводов»</i>	Общие сведения. Назначение. Классификация муфт. Как учитывают динамическую нагрузку сельскохозяйственных машин, для привода которых выбирают муфту? Виды машин, где используют фрикционную муфту как управляемую и предохранительную ОПК-4 (ОПК-4.1; ОПК-4.2; ОПК-4.3); ОПК-5 (ОПК-5.3); ОПК-6 (ОПК-6.1; ОПК-6.2; ОПК-6.3) (ОПК-2, ПК-1).
Раздел 4 «Соединения деталей машин»		
12	Тема 12. <i>«Соединения вал-ступица»</i>	Разъёмные и не разъёмные соединения деталей машин. Область применения ОПК-4 (ОПК-4.1; ОПК-4.2; ОПК-4.3); ОПК-5 (ОПК-5.3); ОПК-6 (ОПК-6.1; ОПК-6.2; ОПК-6.3)
13	Тема 13. <i>«Резьбовые соединения», «Расчет болтовых соединений»</i>	Резьбовые соединения. Область применения резьбовых соединений. Классификация резьб. Болтовые соединения. Конструкции крепежных винтов ОПК-4 (ОПК-4.1; ОПК-4.2; ОПК-4.3); ОПК-5 (ОПК-5.3); ОПК-6 (ОПК-6.1; ОПК-6.2; ОПК-6.3)
14	Тема 14. <i>«Сварные соединения», «Заклепочные и клеевые соединения»</i>	Сварные соединения. Общие сведения. Достоинства и недостатки. Основные типы сварных соединений. Заклепочные и клеевые соединения. Общие сведения ОПК-4 (ОПК-4.1; ОПК-4.2; ОПК-4.3); ОПК-5 (ОПК-5.3); ОПК-6 (ОПК-6.1; ОПК-6.2; ОПК-6.3)

№ п/п	№ раздела и темы	Перечень рассматриваемых вопросов для самостоятельного изучения
Раздел 5 «Основы конструирования»		
15	Тема 15. <i>«Основы конструирования»</i>	Эскизная компоновка редукторов. Выполнение чертежей при помощи Компас 3D. Чертеж вала редуктора. Чертеж зубчато-цилиндрического колеса, чертеж конического колеса ОПК-4 (ОПК-4.1; ОПК-4.2; ОПК-4.3); ОПК-5 (ОПК-5.3); ОПК-6 (ОПК-6.1; ОПК-6.2; ОПК-6.3) (ОПК-2, ПК-1).
ВСЕГО		

5. Образовательные технологии

В процессе преподавания дисциплины «Прикладная механика» в совокупности с традиционной (объяснительно-иллюстративной) технологией обучения используются элементы инновационных технологий, с использованием информационных технологий, современных цифровых инструментов Компас-3D, AutoCAD, в том числе обработки и интерпретации информации с помощью современных программных продуктов Excel, Power Point и осуществлять коммуникации посредством Webinar, Zoom, Mentimeter

Основные формы теоретического обучения: лекции, мультимедиа-лекция, лекция-визуализация, консультация, зачет.

Основные формы практического обучения: практические работы.

Дополнительные формы организации обучения: самостоятельная работа студентов.

Таблица 6

Применение активных и интерактивных образовательных технологий

№ п/п	Тема и форма занятия	Наименование используемых активных и интерактивных образовательных технологий	
Раздел 1 «Основные виды деформаций»			
1.	Тема 1. <i>«Работоспособность. Критерии оценки работоспособности. Деформации напряжения. Определение напряжений и деформаций при растяжении и сжатии»</i>	Л №1	Мультимедийная лекция
		ПР №1	Информационно-коммуникационная технология
		Л №2	Мультимедийная лекция
		ПР №2	Информационно-коммуникационная технология
Раздел 2 «Основы проектирования, методы расчета. Механические передачи»			
2.	Тема 2. <i>«Структура, назначение механического»</i>	Л №3	Мультимедийная лекция
		ПР №3	Информационно-коммуникационная технология

№ п/п	Тема и форма занятия		Наименование используемых активных и интерактивных образовательных технологий
	<i>привода. Кинематический и силовой расчет привода»</i>	ПР №4	Информационно-коммуникационная технология
3.	Тема 3. <i>«Ременные передачи»</i>	Л №4	Мультимедийная лекция
		ПР №5	Информационно-коммуникационная технология
4.	Тема 4. <i>«Цепные передачи»</i>	Л №5	Мультимедийная лекция
		ПР №6	Информационно-коммуникационная технология
5.	Тема 5. <i>«Зубчатые передачи». «Цилиндрические зубчатые передачи»</i>	Л №6	Мультимедийная лекция
		ПР №7	Информационно-коммуникационная технология
		Л №7	Мультимедийная лекция
6.	Тема 6. <i>«Конические передачи»</i>	Л №8	Мультимедийная лекция
		ПР №8	Информационно-коммуникационная технология
7.	Тема 7. <i>«Червячные передачи»</i>	Л №9	Мультимедийная лекция
		ПР №9	Информационно-коммуникационная технология
Раздел 3 «Валы и оси. Опоры осей и валов. Муфты»			
8.	Тема 8. <i>«Валы и оси»</i>	Л №10	Мультимедийная лекция
		ПР №10	Информационно-коммуникационная технология
		ПР №11	Информационно-коммуникационная технология
9.	Тема 9. <i>«Опоры осей и валов»</i>	Л №11	Мультимедийная лекция
		ПР №12	Информационно-коммуникационная технология
10.	Тема 10. <i>«Подшипники качения», «Подшипники скольжения»</i>	Л №12	Мультимедийная лекция
		ПР №13	Информационно-коммуникационная технология
11.	Тема 11. <i>«Муфты приводов»</i>	Л №13	Мультимедийная лекция
		ПР №14	Информационно-коммуникационная технология
Раздел 4 «Соединения деталей машин»			
12.	Тема 12. <i>«Соединения вал-ступица»</i>	Л №14	Мультимедийная лекция
		ПР №15	Информационно-коммуникационная технология
13.	Тема 13. <i>«Резьбовые соединения», «Расчет болтовых соединений»</i>	Л №15	Мультимедийная лекция
		ПР №16	Информационно-коммуникационная технология
14.	Тема 14.	Л №16	Мультимедийная лекция

№ п/п	Тема и форма занятия		Наименование используемых активных и интерактивных образовательных технологий
	«Сварные соединения», «Заклепочные и клеевые соединения»	ПР №17	Информационно-коммуникационная технология
Раздел 5 «Основы конструирования»			
15.	Тема 15. «Основы конструирования»	Л №17	Мультимедийная лекция

6. Оценочные средства для текущего контроля успеваемости и промежуточной аттестации по итогам освоения дисциплины

При изучении разделов дисциплины «Прикладная механика» в течение семестра используются следующие виды контроля:

- текущий,
- промежуточный.

Текущий контроль знаний предполагает посещение занятий, устный опрос, решение компетентностно-ориентированной задачи.

Промежуточный контроль знаний: зачет.

6.1. Типовые контрольные задания или иные материалы, необходимые для оценки знаний, умений и навыков и (или) опыта деятельности

Примерный перечень вопросов к устному опросу по практическим работам для текущего контроля знаний обучающихся по дисциплине «Прикладная механика»

Раздел 2 «Основы проектирования, методы расчета. Механические передачи». Тема 3. «Ременные передачи». Практическая работа №5. Расчет ременной передачи.

1. Назовите область применения ременных передач.
2. По каким признакам классифицируют ременные передачи?
3. В чем заключаются достоинства и недостатки ременных передач?
4. Из каких материалов изготавливают ремни?
5. Как определить усилия в ветвях ремня?
6. Назовите основные критерии работоспособности ременных передач.
7. Как повысить тяговую способность и долговечность плоскоремной и клиноремной передач?
8. С какой целью в ременных передачах создают предварительное натяжение ремня?

9. Какие натяжные устройства используют в ременных передачах?
 10. Назовите сельскохозяйственные машины, где применяют ременные передачи с переменной скоростью вращения (вариаторы).

Пример компетентностно-ориентированной задачи

Раздел 2 «Основы проектирования, методы расчета. Механические передачи».

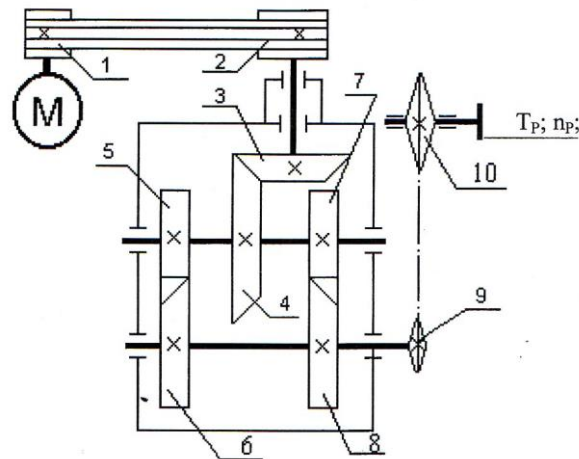
Тема 2. «Структура, назначение механического привода. Кинематический и силовой расчет привода». **Практическая работа №4.** Силовой расчет привода. Расчет мощности по всем элементам привода.

Задача №5. Представлена кинематическая схема привода ленточного конвейера, состоящая из ременной передачи (1, 2), конической передачи (3, 4), цилиндрических передач (5, 6, 7, 8) и цепной передачи (9, 10).

Исходные данные:

$$T_p = 1950 \text{ Нм}; n_p = 20 \text{ мин}^{-1}; U_{1,2} = 2; U_{3,4} = 3; U_{5,6} = 4; U_{7,8} = 4; U_{9,10} = 3;$$

$$\eta_{1,2} = 0,95; \eta_{3,4} = 0,96; \eta_{5,6} = 0,97; \eta_{7,8} = 0,97; \eta_{9,10} = 0,9$$



Определить:

1. Требуемое значение мощности и частоту вращения электродвигателя.
2. Значения частот вращения всех элементов, участвующих в преобразовании скорости.
3. Вращающие моменты на всех элементах, участвующих в преобразовании движения.

Примерный перечень вопросов к зачету по дисциплине «Прикладная механика»

1. Машины, их классификация, структурная схема машины. Основные тенденции развития сельскохозяйственного машиностроения.
2. Работоспособность. Критерии оценки работоспособности, расчет на прочность.
3. Кинематический и силовой расчет привода.
4. Зубчатые передачи: общие сведения, их классификация, способы снижения концентрации напряжений и динамичности нагрузок.

5. Виды разрушений зубьев у зубчатых передач и пути их предотвращения.
6. Зубчатые передачи: виды повреждений и методы расчета.
7. Расчетные нагрузки зубчатых передач и пути их снижения.
8. Расчет зубчатых передач на контактную прочность.
9. Расчет зубчатых передач на изгибную прочность
10. Косозубые цилиндрические передачи. Общие сведения, геометрические параметры, их достоинства и недостатки.
11. Особенности проектирования косозубых цилиндрических передач.
12. Силы, действующие в зацеплении косозубых цилиндрических передач и их влияние на валы и опоры.
13. Конические зубчатые передачи. Общие сведения, их геометрические параметры и методы расчета.
14. Силы, действующие в зацеплении конических передач и их влияние на валы и опоры.
15. Зубчатые передачи. Классификация. Способы повышения их надежности.
16. Конические зубчатые передачи. Особенности их профилирования.
17. Планетарные передачи. Общие сведения и особенности их проектирования и расчета.
18. Червячные передачи, их достоинства и недостатки. Материалы для изготовления червяков и червячных колес.
19. Силы в зацеплении червячных передач и их влияние на валы и опоры.
20. Тепловой расчет червячных передач.
21. Геометрические параметры червячных передач, основные повреждения и критерии их работоспособности.
22. Червячные передачи: скольжение в зацеплении и КПД.
23. Цепные передачи: область их применения, виды разрушений, критерии работоспособности и методы их расчета.
24. Цепные передачи: общие сведения, расчет цепной передачи на износостойкость.
25. Ременные передачи: типы ремней, область их применения, их достоинства и недостатки, силы действующие в ременных передачах.
26. Ременные передачи: относительное скольжение, КПД, коэффициент тяги.
27. Расчет плоскоремennых передач.
28. Расчет клиноремennых передач.
29. Ременные передачи. Виды разрушений, критерии работоспособности, напряжения в ремне и их влияние на работоспособность передачи.
30. Валы и оси. Порядок проектирования валов.
31. Основы конструирования валов и их проверочный расчет.
32. Подшипники. Их классификация, пути повышения надежности подшипниковых узлов.
33. Подшипники качения. Типы и область применения.

34. Подшипники качения. Критерии работоспособности, определение расчетного ресурса.
35. Радиальные подшипники качения, их типы, расчет на долговечность.
36. Радиально-упорные подшипники качения: общие сведения и особенности их расчета на долговечность.
37. Типы радиально-упорных подшипников качения, их подбор и способы их установки.
38. Упорные подшипники качения: конструктивные разновидности, порядок их подбора и оценка долговечности.
39. Подшипники скольжения. Диаграмма Герси – Штрибека. Условия жидкостного трения.
40. Подшипники скольжения: назначения, причины выхода из строя, подшипниковые материалы, режимы их работы.
41. Подшипники скольжения: область их применения и методы расчета.
42. Упорные подшипники скольжения, их расчет в условиях полусухого и полужидкостного трения.
43. Расчет подшипников скольжения, работающих в условиях полужидкостного трения.
44. Муфты. Назначение, их классификация, порядок подбора стандартных муфт.
45. Проверочный расчет упругих втулочно-пальцевых муфт.
46. Жесткие компенсирующие муфты. Их виды, сравнительная оценка, подбор и проверочный расчет.
47. Предохранительные муфты. Общие сведения. Проверочный расчет фрикционных дисковых и конусных муфт.
48. Предохранительные кулачковые и шариковые муфты, назначение, их подбор и проверочный расчет.
49. Соединения вал-ступица: типы соединений, их сравнительная оценка, расчет штифтовых соединений.
50. Шпоночные соединения. Назначение, порядок их подбора и проверочный расчет призматических шпонок.
51. Шлицевые соединения. Область применения и методы расчета.
52. Способы центрирования шлицевых соединений, методика выбора и проверочный расчет.
53. Резьбовые соединения: их классификация, расчет резьбы на прочность.
54. Типы и геометрические параметры резьб. Область их применения. Обозначение по ГОСТ.
55. Виды резьбовых соединений и их сравнительная оценка.
56. Резьбовые соединения: классификация, методы изготовления резьб.
57. Распределение нагрузки по виткам резьбы и способы выравнивания нагрузки между витками.
58. Расчет болтов при эксцентричном нагружении.
59. Самоторможение и КПД винтовой пары.

60. Силовые соотношения в винтовой паре. Определение потребного момента закручивания гайки.
61. Расчет затянутого болтового соединения, установленного с зазором и нагруженного поперечной нагрузкой.
62. Расчет затянутых болтов, установленных без зазора и нагруженных поперечной нагрузкой.
63. Определение усилий, действующих на болты крепления редуктора к раме.
64. Расчет болтового соединения без предварительной затяжки, нагруженного внешней осевой силой.
65. Сварные соединения. Типы швов и методы расчета. Обозначение по ГОСТ.
66. Соединения электродуговой сваркой. Виды швов. Расчет валиковых швов при растягивающей нагрузке.
67. Сварные соединения. Типы швов, расчет на прочность стыковых сварных швов.
68. Пружины. Область применения, достоинства и недостатки. Классификации. Основы конструирования и расчет на прочность.

6.2. Описание показателей и критериев контроля успеваемости, описание шкал оценивания

Для оценки знаний, умений, навыков и формирования компетенции по дисциплине «Прикладная механика» применяется традиционная система оценки текущего и промежуточного контроля освоения программы в соответствии с таблицей 7-9.

Критерии оценки знаний устанавливаются в соответствии с требованиями к профессиональной подготовке, исходя из действующих учебных планов и программ с учетом характера конкретной дисциплины, а также будущей практической деятельности выпускника. Знания оцениваются по четырехбалльной шкале: «отлично», «хорошо», «удовлетворительно», «неудовлетворительно».

Таблица 7

Критерии оценивания устного опроса по практическим работам по дисциплине «Прикладная механика»

Оценка	Критерии оценивания
Высокий уровень «5» (отлично)	« отлично » заслуживает студент, который ответил на вопрос развернуто с формулами и схемами. Компетенции , закреплённые за дисциплиной, сформированы на уровне – высокий.
Средний уровень «4» (хорошо)	« хорошо » заслуживает студент, который ответил практически полностью на вопрос, но затрудняется с формулами и схемами. Компетенции , закреплённые за дисциплиной, сформированы на уровне – хороший (средний).

Пороговый уровень «3» (удовлетворительно)	« удовлетворительно » заслуживает студент, который не ответил на вопрос, но частично с пробелами написал формулы и схемы. Компетенции , закреплённые за дисциплиной, сформированы на уровне – достаточный .
Минимальный уровень «2» (неудовлетворительно)	« неудовлетворительно » заслуживает студент, который не ответил на вопрос, не написал формулы и схемы. Компетенции , закреплённые за дисциплиной, не сформированы .

Таблица 8

**Критерии оценивания решения
компетентностно-ориентированной задачи**

Оценка	Критерии оценки
Высокий уровень «5» (отлично)	студент самостоятельно и правильно решил компетентностно-ориентированную задачу; уверенно, логично, последовательно и аргументировано изложил ее решение, используя профессиональные понятия; обосновал решение компетентностно-ориентированной задачи точной ссылкой на изученный теоретический материал. Компетенции , закреплённые за дисциплиной, сформированы на уровне – высокий .
Средний уровень «4» (хорошо)	студент самостоятельно и правильно решил компетентностно-ориентированную задачу; уверенно, логично, последовательно и аргументировано изложил ее решение, используя профессиональные понятия, но в решении компетентностно-ориентированной задачи имеются незначительные ошибки и неточности. Компетенции , закреплённые за дисциплиной, сформированы на уровне – хороший (средний) .
Пороговый уровень «3» (удовлетворительно)	студент изложил решение компетентностно-ориентированную задачу, но обосновал формулировками при неполном использовании понятийного аппарата дисциплины; имеются ошибки и неточности в решении компетентностно-ориентированной задачи. Компетенции , закреплённые за дисциплиной, сформированы на уровне – достаточный .
Минимальный уровень «2» (неудовлетворительно)	студент не справился с компетентностно-ориентированной задачей. Компетенции , закреплённые за дисциплиной, не сформированы .

Таблица 9

Критерии оценивания промежуточного контроля (зачет)

Оценка	Критерии оценивания
ЗАЧЁТ	- заслуживает студент, глубоко и прочно освоивший знания, умения, компетенции и теоретический материал, излагающий его исчерпывающе, последовательно, системно и логически стройно. Студент не затрудняется с ответом при видоизменении задания; справляется с нестандартными задачами, вопросами и другими видами применения знаний; при изложении материала владеет терминологией и символикой изучаемой дисциплины; показывает разносторонние знания основной и дополнительной литературы; практические навыки профессионального применения освоенных знаний сформированы.
НЕЗАЧЁТ	- заслуживает студент, не освоивший знания, умения, компетенции и теоретический материал; не показал правильного понимания существа вопросов к зачёту; не знает значительной части основного материала; допускает принципиальные ошибки при выполнении типовых практических заданий. Студентом основная литература по проблемам курса не усвоена, практические навыки не сформированы.

7. Учебно-методическое и информационное обеспечение дисциплины

7.1 Основная литература

1. Ерохин М.Н., Казанцев С.П. Детали машин: учебник. – ФГБОУ ВО РГАУ-МСХА имени К.А. Тимирязева, 2018. – 410 с.
2. Подъемно-транспортные машины: учебник / М.Н. Ерохин, С.П. Казанцев, И.Ю. Игнаткин и др.; под ред. М.Н. Ерохина. — Москва: Ай Пи Ар Медиа, 2022. – 456 с. ISBN 978-5-4497-1668-2. — Текст: электронный // Электронно-библиотечная система РГАУ-МСХА имени К.А. Тимирязева. — URL: <http://elib.timacad.ru/dl/full/S18082022PodTrMash.pdf/info>;
3. Детали машин и основы конструирования: учебник / М.Н. Ерохин, С.П. Казанцев, А.В. Карп и др.; под ред. М.Н. Ерохина. -2-е изд., перераб. и доп. – М.: КолосС, 2011. – 512 с.

7.2 Дополнительная литература

1. Проектирование приводов на предприятиях технического сервиса: учебное пособие / М.Н. Ерохин [и др.]. – М: МЭСХ, 2021. – 140 с. ISBN 978-5-6047583-0-4
2. Атлас конструкций узлов и деталей машин: Учебное пособие / Леликов О.П.; – 2-е изд. перераб. и доп. – М.: Издательство МГТУ им. Н.Э. Баумана, 2009. – 399с.
3. Проектирование приводов стационарных сельскохозяйственных машин / Т.С. Чавтараева. – М.: МГАУ, 2001. -128 с.
4. Чернилевский Д.В. Детали машин. Проектирование приводов технологического оборудования / Д.В. Чернилевский. – 3-е изд., испр. – М.: Машиностроение, 2003. – 560 с.
- 5.

7.3 Методические указания, рекомендации и другие материалы к занятиям

1. Игнаткин И.Ю., Геометрические и силовые параметры цилиндрических зубчатых передач приводов стационарных сельскохозяйственных машин: Методические рекомендации/ И.Ю. Игнаткин, ФГБОУ ВО РГАУ-МСХА имени К.А. Тимирязева, 2016. 21 с.
2. Игнаткин И.Ю., Бугаев А.М. Технология проектирования валов редукторов общего назначения: Учебно-методическое пособие / И.Ю. Игнаткин, А.М. Бугаев. М.: ФГБНУ «Росинформагротех», 2017. 25 с.
3. Ерохин М.Н., Казанцев С.П., Мельников О.М., Скороходов Д.М. Курсовое проектирование по деталям машин и основам проектирования: методические указания и технические задания. – М.: МЭСХ, 2018. – 44 с.

8. Перечень ресурсов информационно-телекоммуникационной сети «Интернет», необходимых для освоения дисциплины

1. Учебно-методический портал <https://portal.timacad.ru> (открытый доступ).
2. Учебно-методический портал <https://sdo.timacad.ru> (открытый доступ).

9. Перечень программного обеспечения и информационных справочных систем

Перечень программного обеспечения и информационных справочных систем, применяемых в процессе обучения дисциплины «Прикладная механика» при проведении лекционных занятий представлен в таблице 10.

Таблица 10

Перечень программного обеспечения

№ п/п	Наименование раздела учебной дисциплины	Наименование программы	Тип программы	Автор	Год разработки
1	Основы конструирования	Компас – 3D-V16	Обучающая	Аскон	2020
2	Все разделы дисциплины	PowerPoint	Обучающая	Microsoft	2018

10. Описание материально-технической базы, необходимой для осуществления образовательного процесса по дисциплине

Требования к аудиториям для проведения занятий

Для преподавания дисциплины «Прикладная механика» применяются следующие специфические требования к помещениям: размер учебных аудиторий для проведения лекций – не менее 100 посадочных мест, лабораторных работ – не менее 35 посадочных мест с нормальной освещенностью дневным и искусственным светом, падающим слева и сверху, а так же:

- 1) специализированная лекционная аудитория, оснащенная мультимедийным оборудованием;
- 2) аудитория, оснащенная плакатами и др. наглядными пособиями для проведения лабораторных работ.

Требования к специализированному оборудованию

Для преподавания дисциплины «Прикладная механика» применяются следующие материально-технические средства:

1. мультимедийное оборудование для чтения лекций и проведения лабораторных работ;
2. плакаты и др. наглядные пособия;

Сведения об обеспеченности специализированными аудиториями, кабинетами, лабораториями

Наименование специальных* помещений и помещений для самостоятельной работы (№ учебного корпуса, № аудитории)	Оснащенность специальных помещений и помещений для самостоятельной работы**
1	2
Корпус № 23, аудитория № 18-а	Компьютер в комплекте - 410134000001516, проектор Abor X1260 - 210134000001837
Корпус № 23, аудитория № 17	Компьютер в комплекте - 410134000002076, проектор Acor P7202 - 410134000001628

Для самостоятельной работы студентов так же предусмотрены Читальный зал Центральной научной библиотеки имени Н.И. Железнова РГАУ-МСХА имени К.А. Тимирязева и комнаты самоподготовки студентов в общежитиях.

11. Методические рекомендации студентам по освоению дисциплины

Образовательный процесс по дисциплине «Прикладная механика» организован в форме учебных занятий (контактная работа (аудиторной и внеаудиторной) обучающихся с преподавателем и самостоятельная работа обучающихся), с использованием информационных технологий, современных цифровых инструментов Компас-3D, AutoCAD, в том числе обработки и интерпретации информации с помощью современных программных продуктов Excel, Power Point и осуществлять коммуникации посредством Webinar, Zoom, Mentimeter;

Методические рекомендации для успешного освоения студентом дисциплины «Прикладная механика» сводятся к следующему:

1. Активно изучать теоретический материал, излагаемый на лекциях. Самостоятельно производить расчеты лабораторных работ.
2. На практических работах обдуманно выполнять задания, анализировать полученные результаты.
3. Регулярно посещать тематические выставки, например, «Агросалон», «Золотая осень» и др.

Самостоятельная работа студентов предполагает проработку лекционного материала, подготовку к самостоятельным работам по рекомендуемой литературе, изучение дополнительной литературы, дополнительное конспектирование некоторых разделов курса, подготовку докладов и сообщений на секции студенческой научной конференции.

При самостоятельной работе следует рекомендовать студентам использовать электронные учебные пособия.

Компетентностно-ориентированные задачи рекомендуется выполнять последовательно и систематически по мере изучения соответствующего раздела дисциплины. При возникновении трудностей следует обращаться к преподавателю.

Виды и формы отработки пропущенных занятий

Студент, не посещавший или пропустивший лекции, для допуска к экзамену должен предоставить рукописный конспект лекций по пропущенным темам, а также самостоятельно изучить материалы на учебно-методическом портале (открытый доступ) по ссылке <https://portal.timacad.ru/>

Студент, пропустивший практическую работу, должен самостоятельно изучить теоретический материал по теме практической работы и отработать ее в соответствии с установленным кафедрой графиком отработок практических работ.

12. Методические рекомендации преподавателям по организации обучения по дисциплине

Формы организации учебного процесса по дисциплине «Прикладная механика» являются лекции, практические работы, консультации, самостоятельная работа студентов.

Согласно учебному плану и графику учебного процесса для организации процесса освоения студентами дисциплины Образовательный процесс организован в форме учебных занятий (контактная работа (аудиторной и внеаудиторной) обучающихся с преподавателем и самостоятельная работа обучающихся), с использованием информационных технологий, современных цифровых инструментов Компас-3D, AutoCAD, в том числе обработки и интерпретации информации с помощью современных программных продуктов Excel, Power Point и осуществлять коммуникации посредством Webinar, Zoom, Mentimeter;

Научной основой для преподавания дисциплины является методология системного подхода к человеку. Важно стремиться эффективно организовать и оптимизировать самостоятельную работу студентов.

Для повышения уровня знаний по дисциплине у студентов, необходимо искать пути совершенствования методики преподавания: использование разнообразных форм, методов и приёмов активизации познавательной деятельности учащихся (в т.ч. активных и интерактивных); использование наглядного материала – таблиц, рисунков, схем, демонстрация опытов; решение типовых задач как метод обучения прикладной механике; использование различных форм организации самостоятельной работы студентов: индивидуальная, групповая, коллективная; организация индивидуальной работы студентов с учётом уровня подготовки; применение систематического контроля различных видов в процессе обучения.

Программу разработали:

Казанцев С.П., д.т.н., профессор

Скороходов Д.М., к.т.н., доцент



(подпись)



(подпись)

РЕЦЕНЗИЯ

на рабочую программу дисциплины

**Б1.О.28 «Прикладная механика» ОПОП ВО по направлению 19.03.01 «Биотехнология»,
Направленность: Биотехнология микроорганизмов
(квалификация выпускника – бакалавр)**

Чепуриной Екатериной Леонидовной, доктором технических наук, доцентом кафедры инженерной и компьютерной графики ФГБОУ ВО «Российский государственный аграрный университет – МСХА имени К.А. Тимирязева», (далее по тексту рецензент), проведена рецензия рабочей программы дисциплины «Прикладная механика» ОПОП ВО по направлению 19.03.01 «Биотехнология», направленность «Биотехнология микроорганизмов» (бакалавриат) разработанной в ФГБОУ ВО «Российский государственный аграрный университет – МСХА имени К.А. Тимирязева», на кафедре «Сопrotивление материалов и детали машин» (разработчики – д.т.н., профессор кафедры «Сопrotивление материалов и детали машин» Казанцев Сергей Павлович и к.т.н., доцент кафедры «Сопrotивление материалов и детали машин» Скороходов Дмитрий Михайлович).

Рассмотрев представленные на рецензию материалы, рецензент пришел к следующим выводам:

1. Предъявленная рабочая программа дисциплины «Прикладная механика» (далее по тексту Программа) соответствует требованиям ФГОС ВО по направлению 19.03.01 «Биотехнология». Программа содержит все основные разделы, соответствует требованиям к нормативно-методическим документам.

2. Представленная в Программе **актуальность** учебной дисциплины в рамках реализации ОПОП ВО не подлежит сомнению – дисциплина относится к базовой части учебного цикла – **Б1.О.28**.

3. Представленные в Программе **цели** дисциплины соответствуют требованиям ФГОС направления 19.03.01 «Биотехнология».

4. В соответствии с Программой за дисциплиной «Прикладная механика» закреплены следующие компетенции (индикаторы достижения компетенции): ОПК-4 (ОПК-4.1; ОПК-4.2; ОПК-4.3); ОПК-5 (ОПК-5.3); ОПК-6 (ОПК-6.1; ОПК-6.2; ОПК-6.3). Дисциплина «Прикладная механика» и представленная Программа способна реализовать их в объявленных требованиях.

5. **Результаты обучения**, представленные в Программе в категориях знать, уметь, владеть соответствуют специфике и содержанию дисциплины и демонстрируют возможность получения заявленных результатов.

6. Общая трудоёмкость дисциплины «Прикладная механика» составляет 3 зачётные единицы (108 часов).

7. Информация о взаимосвязи изучаемых дисциплин и вопросам исключения дублирования в содержании дисциплин соответствует действительности. Дисциплина «Прикладная механика» взаимосвязана с другими дисциплинами ОПОП ВО и Учебного плана по направлению 19.03.01 «Биотехнология» и возможность дублирования в содержании отсутствует.

8. Представленная Программа предполагает использование современных образовательных технологий, используемые при реализации различных видов учебной работы. Формы образовательных технологий соответствуют специфике дисциплины.

9. Программа дисциплины «Прикладная механика» предполагает занятия в интерактивной форме.

10. Виды, содержание и трудоёмкость самостоятельной работы студентов, представленные в Программе, соответствуют требованиям к подготовке выпускников, содержащимся во ФГОС ВО направления 19.03.01 «Биотехнология».

11. Представленные и описанные в Программе формы *текущей* оценки знаний и промежуточного контроля соответствуют специфике дисциплины и требованиям к выпускникам.

Форма промежуточного контроля знаний студентов, предусмотренная Программой, осуществляется в форме зачета, что соответствует статусу дисциплины, как дисциплины базовой части учебного цикла – Б1.О.28 ФГОС ВО направления 19.03.01 «Биотехнология».

12. Формы оценки знаний, представленные в Программе, соответствуют специфике дисциплины и требованиям к выпускникам.

12. Учебно-методическое обеспечение дисциплины представлено: основной литературой – 3 источника, дополнительной литературой – 5 наименований, Интернет-ресурсы – 1 источника и соответствует требованиям ФГОС ВО направления 19.03.01 «Биотехнология».

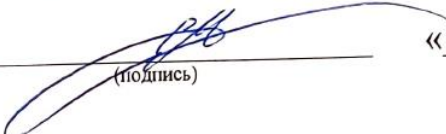
13. Материально-техническое обеспечение дисциплины соответствует специфике дисциплины «Прикладная механика» и обеспечивает использование современных образовательных, в том числе интерактивных методов обучения.

14. Методические рекомендации студентам и методические рекомендации преподавателям по организации обучения по дисциплине дают представление о специфике обучения по дисциплине «Прикладная механика».

ОБЩИЕ ВЫВОДЫ

На основании проведенной рецензии можно сделать заключение, что характер, структура и содержание рабочей программы дисциплины «Прикладная механика» ОПОП ВО по направлению 19.03.01 «Биотехнология», направленность «Биотехнология микроорганизмов» (квалификация выпускника – бакалавр), разработанная доктором технических наук, профессором кафедры «Сопротивление материалов и детали машин» Казанцевым С.П. и кандидатом технических наук, доцентом кафедры «Сопротивление материалов и детали машин» Скороходовым Д.М. соответствует требованиям ФГОС ВО, современным требованиям экономики, рынка труда и позволит при её реализации успешно обеспечить формирование заявленных компетенций.

Рецензент: Чепурина Е.Л., доктор технических наук, доцент кафедры инженерной и компьютерной графики ФГБОУ ВО «Российский государственный аграрный университет – МСХА имени К.А. Тимирязева»


(подпись) « 28 » июля 2023 г.