



МИНИСТЕРСТВО СЕЛЬСКОГО ХОЗЯЙСТВА РОССИЙСКОЙ ФЕДЕРАЦИИ  
ФЕДЕРАЛЬНОЕ ГОСУДАРСТВЕННОЕ БЮДЖЕТНОЕ ОБРАЗОВАТЕЛЬНОЕ УЧРЕЖДЕНИЕ ВЫСШЕГО ОБРАЗОВАНИЯ  
«РОССИЙСКИЙ ГОСУДАРСТВЕННЫЙ АГРАРНЫЙ УНИВЕРСИТЕТ –  
МСХА имени К.А. ТИМИРЯЗЕВА»  
(ФГБОУ ВО РГАУ - МСХА имени К.А. Тимирязева)

Институт механики и энергетики имени В.П. Горячкина  
Кафедра электропривода и электротехнологий

УТВЕРЖДАЮ:  
И.о. директора института механики  
и энергетики имени В.П. Горячкина  
Ю.В. Катаев  
“ 22 ” \_\_\_\_\_ 2019 г.



## РАБОЧАЯ ПРОГРАММА ДИСЦИПЛИНЫ

**Б1.О.29 «Введение в профессиональную деятельность»**

для подготовки бакалавров

ФГОС ВО

Направление 13.03.02 Электроэнергетика и электротехника  
Направленность Электроснабжение

Курс – 1

Семестр – 1

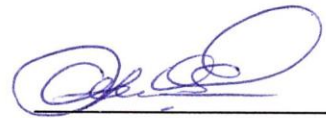
Форма обучения – очная

Год начала подготовки – 2019

Регистрационный номер \_\_\_\_\_

Москва, 2019

Разработчик: к.п.н. Чистова Я.С.



«10» 01 2019г.

Рецензент: к.с.-х.н., доцент Шевкун Н.А.



«14» 01 2019г.

Программа составлена в соответствии с требованиями ФГОС ВО по направлению подготовки 13.03.02 Электроэнергетика и электротехника и учебного плана

Программа обсуждена на заседании кафедры электропривода и электротехнологий протокол № 4 от «15» 01 2019г.

Зав. кафедрой – к.т.н., доцент Кабдин Н.Е.



(подпись)

«15» 01 2019г.

**Согласовано:**

Председатель учебно-методической комиссии института механики и энергетики имени В.П. Горячкина – к.э.н., доцент Парлюк Е.П.



(подпись)

Протокол № 9 «21» 01 2019г.

Заведующий выпускающей кафедрой электроснабжения и электротехники имени академика И.А. Будзко – к.т.н., доцент Стушкина Н.А.



(подпись)

«15» 01 2019г.

Заведующий отделом комплектования ЦНБ



(подпись)

**Бумажный экземпляр РПД, копии электронных вариантов РПД и оценочных материалов получены:**

Методический отдел УМУ

«\_\_» \_\_\_\_ 201\_г

## **СОДЕРЖАНИЕ**

<b>1. ЦЕЛЬ ОСВОЕНИЯ ДИСЦИПЛИНЫ.....</b>	<b>4</b>
<b>2. МЕСТО ДИСЦИПЛИНЫ В УЧЕБНОМ ПРОЦЕССЕ .....</b>	<b>5</b>
<b>3. ПЕРЕЧЕНЬ ПЛАНИРУЕМЫХ РЕЗУЛЬТАТОВ ОБУЧЕНИЯ ПО ДИСЦИПЛИНЕ, СООТНЕСЕННЫХ С ПЛАНИРУЕМЫМИ РЕЗУЛЬТАТАМИ ОСВОЕНИЯ ОБРАЗОВАТЕЛЬНОЙ ПРОГРАММЫ.....</b>	<b>6</b>
<b>4. СТРУКТУРА И СОДЕРЖАНИЕ ДИСЦИПЛИНЫ .....</b>	<b>9</b>
4.1 РАСПРЕДЕЛЕНИЕ ТРУДОЁМКОСТИ ДИСЦИПЛИНЫ ПО ВИДАМ РАБОТ .....	9
ПО СЕМЕСТРАМ .....	9
4.2 СОДЕРЖАНИЕ ДИСЦИПЛИНЫ.....	9
4.3 ЛЕКЦИИ/ЛАБОРАТОРНЫЕ/ПРАКТИЧЕСКИЕ/ ЗАНЯТИЯ.....	11
<b>5. ОБРАЗОВАТЕЛЬНЫЕ ТЕХНОЛОГИИ .....</b>	<b>13</b>
<b>6. ТЕКУЩИЙ КОНТРОЛЬ УСПЕВАЕМОСТИ И ПРОМЕЖУТОЧНАЯ АТТЕСТАЦИЯ ПО ИТОГАМ ОСВОЕНИЯ ДИСЦИПЛИНЫ .....</b>	<b>14</b>
<b>6. ТЕКУЩИЙ КОНТРОЛЬ УСПЕВАЕМОСТИ И ПРОМЕЖУТОЧНАЯ АТТЕСТАЦИЯ ПО ИТОГАМ ОСВОЕНИЯ ДИСЦИПЛИНЫ .....</b>	<b>14</b>
6.1. ТИПОВЫЕ КОНТРОЛЬНЫЕ ЗАДАНИЯ ИЛИ ИНЫЕ МАТЕРИАЛЫ, НЕОБХОДИМЫЕ ДЛЯ ОЦЕНКИ ЗНАНИЙ, УМЕНИЙ И НАВЫКОВ И (ИЛИ) ОПЫТА ДЕЯТЕЛЬНОСТИ.....	14
6.2. ОПИСАНИЕ ПОКАЗАТЕЛЕЙ И КРИТЕРИЕВ КОНТРОЛЯ УСПЕВАЕМОСТИ, ОПИСАНИЕ ШКАЛ ОЦЕНИВАНИЯ	19
<b>7. УЧЕБНО-МЕТОДИЧЕСКОЕ И ИНФОРМАЦИОННОЕ ОБЕСПЕЧЕНИЕ ДИСЦИПЛИНЫ.....</b>	<b>20</b>
7.1 ОСНОВНАЯ ЛИТЕРАТУРА .....	20
7.2 ДОПОЛНИТЕЛЬНАЯ ЛИТЕРАТУРА .....	20
7.3 МЕТОДИЧЕСКИЕ УКАЗАНИЯ, РЕКОМЕНДАЦИИ И ДРУГИЕ МАТЕРИАЛЫ К ЗАНЯТИЯМ.....	21
<b>8. ПЕРЕЧЕНЬ РЕСУРСОВ ИНФОРМАЦИОННО-ТЕЛЕКОММУНИКАЦИОННОЙ СЕТИ «ИНТЕРНЕТ», НЕОБХОДИМЫХ ДЛЯ ОСВОЕНИЯ ДИСЦИПЛИНЫ.....</b>	<b>21</b>
<b>9. ПЕРЕЧЕНЬ ПРОГРАММНОГО ОБЕСПЕЧЕНИЯ И ИНФОРМАЦИОННЫХ СПРАВОЧНЫХ СИСТЕМ.....</b>	<b>21</b>
<b>10. ОПИСАНИЕ МАТЕРИАЛЬНО-ТЕХНИЧЕСКОЙ БАЗЫ, НЕОБХОДИМОЙ ДЛЯ ОСУЩЕСТВЛЕНИЯ ОБРАЗОВАТЕЛЬНОГО ПРОЦЕССА ПО ДИСЦИПЛИНЕ.....</b>	<b>21</b>
<b>11. МЕТОДИЧЕСКИЕ РЕКОМЕНДАЦИИ СТУДЕНТАМ ПО ОСВОЕНИЮ ДИСЦИПЛИНЫ.....</b>	<b>22</b>
Виды и формы отработки пропущенных занятий.....	23
<b>12. МЕТОДИЧЕСКИЕ РЕКОМЕНДАЦИИ ПРЕПОДАВАТЕЛЯМ ПО ОРГАНИЗАЦИИ ОБУЧЕНИЯ ПО ДИСЦИПЛИНЕ.....</b>	<b>23</b>

**АННОТАЦИЯ**  
**рабочей программы учебной дисциплины**  
**Б1.О.29 «Введение в профессиональную деятельность»**  
**для подготовки бакалавров по направлению**  
**13.03.02 Электроэнергетика и электротехника**  
**Направленность – Электроснабжение**

Цель освоения дисциплины: в результате изучения дисциплины «Введение в профессиональную деятельность» обучающиеся будут способны планировать траекторию своего профессионального развития и предпринимать шаги по ее реализации и применять средства информационных технологий для поиска, хранения, обработки, анализа и представления информации.

Место дисциплины в учебном плане: дисциплина включена в обязательную часть учебного плана по направлению подготовки 13.03.02 Электроэнергетика и электротехника.

Требования к результатам освоения дисциплины: в результате освоения дисциплины формируются следующие компетенции (индикаторы достижения компетенций): УК-6 (УК-6.2) и ОПК-1 (ОПК-1.2).

Краткое содержание дисциплины: рассматривается история университета, особенности подготовки по направлению подготовки Электроэнергетика и электротехника, изучаются традиционные и нетрадиционные энергоресурсы, экономические и экологические перспективы развития энергетики, основные свойства электроэнергии, производство и распределение электроэнергии, особенности энергетики электрифицированного транспорта, основные энергетические величины, тенденции развития электроэнергетики, особенности энергетики сельского хозяйства, проблемы и перспективы, системы электроснабжения.

Общая трудоемкость дисциплины: 72/2 (часа/зач. ед.).

Промежуточный контроль: зачет.

### **1. Цель освоения дисциплины**

Целью освоения дисциплины «Введение в профессиональную деятельность» является освоение студентами теоретических и практических знаний и приобретение умений и навыков в области электроэнергетики и электротехники для формирования у студентов знаний и умений по избранному направлению подготовки 13.03.02 Электроэнергетика и электротехника

В результате изучения данной дисциплины обучающийся должен знать:

- свои ресурсы и их пределы для выполнения всех видов деятельности;
- способы постановки перспективных целей своей профессиональной деятельности;
- способы реализации поставленных целей в профессиональной деятельности;

- методики распределения трудовых и временных ресурсов при решении профессиональных задач;
  - технологии приобретения новых знаний;
  - информационные технологии, необходимые для поиска, хранения, обработки, анализа и представления информации
- уметь:
- применять знания о своих ресурсах и их пределах для выполнения профессиональной деятельности;
  - планировать перспективные цели в профессиональной деятельности;
  - реализовывать поставленные цели в профессиональной деятельности;
  - эффективно распределять временные и другие ресурсы при решении поставленных задач;
  - использовать предоставляемые возможности для получения новых знаний;
  - применять средства информационных технологий для поиска, хранения, обработки, анализа и представления информации;
  - осуществлять выбор необходимых средств информационных технологий под конкретную задачу.
- владеть:
- навыком успешного выполнения порученной работы в профессиональной сфере;
  - навыком постановки перспективных целей в профессиональной деятельности;
  - навыком поэтапной реализации поставленных целей в профессиональной деятельности;
  - основами тайм-менеджмента;
  - способами приобретения новых знаний;
  - навыком работы со средствами информационных технологий для поиска, хранения, обработки, анализа и представления информации.

## **2. Место дисциплины в учебном процессе**

Дисциплина «Введение в профессиональную деятельность» включена в обязательный перечень дисциплин учебного плана базовой части (или вариативную часть дисциплин по выбору). Дисциплина «Введение в профессиональную деятельность» реализуется в соответствии с требованиями ФГОС, ОПОП ВО и Учебного плана по направлению 13.03.02 Электроэнергетика и электротехника.

Дисциплина «Введение в профессиональную деятельность» является основополагающей для изучения следующих дисциплин: монтаж электрооборудования (2 курс, 4 семестр), электрические машины (3 курс, 5 семестр), светотехника (3 курс, 6 семестр), электрические аппараты (3 курс, 5 семестр), электротехнологии (4 курс, 7 семестр), электропривод (3 курс, 6 семестр), электроснабжение (4 курс, 7 семестр), электрические станции и подстанции (4 курс, 7 семестр).

Особенностью дисциплины является то, что она знакомит обучающихся с направлением подготовки, на котором они обучаются, формирует базовые знания о будущей профессии.

Рабочая программа дисциплины «Введение в профессиональную деятельность» для инвалидов и лиц с ограниченными возможностями здоровья разрабатывается индивидуально с учетом особенностей психофизического развития, индивидуальных возможностей и состояния здоровья таких обучающихся.

### **3. Перечень планируемых результатов обучения по дисциплине, соотнесенных с планируемыми результатами освоения образовательной программы**

Изучение данной учебной дисциплины направлено на формирование у обучающихся компетенций, представленных в таблице 1.

Таблица 1

## Требования к результатам освоения учебной дисциплины

№ п/п	Код компетенции	Содержание компетенции (или её части)	Код и содержание индикатора компетенции (или её части)	В результате изучения учебной дисциплины обучающиеся должны:		
				знать	уметь	владеть
1.	УК-6	Способен управлять своим временем, выстраивать и реализовывать траекторию саморазвития на основе принципов образования в течение всей жизни	УК-6.1. Планирует траекторию своего профессионального развития и предпринимает шаги по её реализации	<ul style="list-style-type: none"> <li>– свои ресурсы и их пределы для выполнения всех видов деятельности;</li> <li>– способы постановки перспективных целей своей профессиональной деятельности;</li> <li>– способы реализации поставленных целей в профессиональной деятельности;</li> <li>– методики распределения трудовых и временных ресурсов при решении профессиональных задач;</li> <li>– технологии приобретения новых знаний.</li> </ul>	<ul style="list-style-type: none"> <li>– применять знания о своих ресурсах и их пределах для выполнения профессиональной деятельности;</li> <li>– планировать перспективные цели в профессиональной деятельности;</li> <li>– реализовывать поставленные цели в профессиональной деятельности;</li> <li>– эффективно распределять временные и другие ресурсы при решении поставленных задач;</li> <li>– использовать предоставляемые возможности для получения новых знаний.</li> </ul>	<ul style="list-style-type: none"> <li>– навыком успешного выполнения порученной работы в профессиональной сфере;</li> <li>– навыком постановки перспективных целей в профессиональной деятельности;</li> <li>– навыком поэтапной реализации поставленных целей в профессиональной деятельности;</li> <li>– основами тайм-менеджмента;</li> <li>– способами приобретения новых знаний.</li> </ul>
2.	ОПК-1	Способен осуществлять поиск, обработку и анализ информации из различных	ОПК-1.2. Применяет средства информационных	- информационные технологии, необходимые для	- применять средства информационных технологий для поиска,	- навыком работы со средствами информационных

	источников и представлять ее в требуемом формате с использованием информационных, компьютерных и сетевых технологий	технологий для поиска, хранения, обработки, анализа и представления информации	поиска, хранения, обработки, анализа и представления информации	хранения, обработки, анализа и представления информации; - осуществлять выбор необходимых средств информационных технологий под конкретную задачу.	технологий для поиска, хранения, обработки, анализа и представления информации.
--	---	--	---	---	---



## 4. Структура и содержание дисциплины

### 4.1 Распределение трудоёмкости дисциплины по видам работ по семестрам

Общая трудоёмкость дисциплины составляет 2 зач.ед. (72 часа), их распределение 1 семестре представлено в таблице 2.

Таблица 2

#### Распределение трудоёмкости дисциплины по видам работ

Вид учебной работы	Трудоёмкость, час.
<b>Общая трудоёмкость</b> дисциплины по учебному плану	<b>72</b>
<b>1. Контактная работа:</b>	<b>32,25</b>
<b>Аудиторная работа</b>	<b>32,25</b>
<i>в том числе:</i>	
<i>лекции (Л)</i>	16
<i>практические занятия (ПЗ)</i>	16
<i>контактная работа на промежуточном контроле (КРА)</i>	0,25
<b>2. Самостоятельная работа (СРС)</b>	<b>39,75</b>
<i>контрольная работа</i>	10
<i>самостоятельное изучение разделов, самоподготовка (проработка и повторение лекционного материала и материала учебников и учебных пособий, подготовка к практическим занятиям)</i>	20,75
<i>Подготовка к зачёту (контроль)</i>	9
Вид промежуточного контроля:	Зачёт

### 4.2 Содержание дисциплины

Таблица 3

#### Тематический план учебной дисциплины

Наименование разделов и тем дисциплин (укрупнённо)	Всего	Аудиторная работа			Внеаудиторная работа СР
		Л	ПЗ	ПКР	
<b>Раздел 1 «Основы профессиональной подготовки»</b>	<b>18,75</b>	<b>6</b>	<b>4</b>	<b>-</b>	<b>8,75</b>
<b>Раздел 2 «Основы энергетики»</b>	<b>34</b>	<b>10</b>	<b>12</b>	<b>-</b>	<b>22</b>
Контактная работа на промежуточном контроле (КРА)	0,25	-	-	0,25	-
Подготовка к зачету	9	-	-	-	9
<b>Итого по дисциплине</b>	<b>72</b>	<b>16</b>	<b>16</b>	<b>0,25</b>	<b>39,75</b>

#### Раздел 1. Основы профессиональной подготовки

**Тема 1.** О Российском государственном аграрном университете–МСХА имени К.А. Тимирязева

Рассматриваемые вопросы:

История Университета. Направления подготовки, реализуемые в Университете. Руководство Университета. Об Институте механики и энергетики имени В.П. Горячкина. Выпускающие кафедры по направлению подготовки Электроэнергетика и электротехника

**Тема 2.** Особенности образовательной программы по направлению подготовки Электроэнергетика и электротехника.

Рассматриваемые вопросы: Учебно-нормативные документы. Компоненты учебного плана. Отличия направленностей. Пути повышения эффективности самостоятельной работы. Научно-исследовательская работа. Продолжение обучения в магистратуре. Способы эффективного записывания конспектов лекций. Правила оформления учебных заданий (рефератов, курсовых работ, проектов), составление библиографического списка. Способы подготовки к зачетам и экзаменам.

**Тема 3.** Область профессиональной деятельности.

Рассматриваемые вопросы: Особенности энергетической отрасли. Энергетические компании России. Требования работодателей к выпускникам. Правила составления резюме. Нормативно-законодательная база энергетической отрасли в РФ.

## **Раздел 2. Основы энергетики**

**Тема 4.** История развития энергетики в России

Рассматриваемые вопросы:

История развития энергетики в России. Ученые, внесшие вклад в развитие энергетик. История мировой энергетики.

**Тема 5.** Производство, распределение и сохранение электроэнергии

Рассматриваемые вопросы:

Виды энергоресурсов. Невозобновляемые энергоресурсы. Понятие и определение электростанций. Основные виды и типы электростанций. Мировая карта добычи невозобновляемых энергоресурсов. Состояние и перспективы развития нефтегазовой отрасли в РФ. Состояние гидроэнергетики в мире и в РФ. Понятие об аккумулировании энергии. Цели аккумулирования энергии. Виды и характеристики аккумуляторов. Энергетика регионов России.

**Тема 6.** Энергетика в сельском хозяйстве

Рассматриваемые вопросы: Особенности энергетики сельского хозяйства, проблемы и перспективы. Понятие коэффициента биоконверсии. Роль электрической энергии в совершенствовании сельскохозяйственного производства. Основные энергетические величины.

**Тема 7.** Тенденции развития энергетической отрасли

Рассматриваемые вопросы: Солнечная, ветровая и геотермальная энергетика, перспективы их использования. Экологические аспекты энергетики. Синтетическое топливо, биотопливо и др. Возможности их использования человеком.

### 4.3 Лекции/лабораторные/практические/ занятия

Таблица 4

#### Содержание лекций, практических занятий и контрольные мероприятия

№ п/п	Название раздела, темы	№ и название лекций/ практических занятий	Формируемые компетенции (индикаторы достижения компетенций)	Вид контрольного мероприятия	Кол-во часов
1.	<b>Раздел 1. «Основы профессиональной подготовки»</b>				<b>10</b>
	Тема 1. О Российском государственном аграрном университете– МСХА имени К.А. Тимирязева	Лекция № 1. О Российском государственном аграрном университете– МСХА имени К.А. Тимирязева	УК-6 (УК-6.2) ОПК-1 (ОПК-1.2.)		2
	Тема 2. Особенности образовательной программы по направлению подготовки Электроэнергетика и электротехника	Лекция № 2. Подготовка по направлению «Электроэнергетика и электротехника»	УК-6 (УК-6.2) ОПК-1 (ОПК-1.2.)		2
		Практическое занятие №1. Способы повышения эффективности обучения	УК-6 (УК-6.2) ОПК-1 (ОПК-1.2.)	Устный опрос	2
	Тема 3. Область профессиональной деятельности	Лекция № 3. Особенности энергетической отрасли	УК-6 (УК-6.2) ОПК-1 (ОПК-1.2.)		2
		Практическое занятие №2. Профессия «Энергетик в сельском хозяйстве»	УК-6 (УК-6.2) ОПК-1 (ОПК-1.2.)	Устный опрос	2
2.	<b>Раздел 2. «Основы энергетики»</b>				<b>22</b>
	Тема 4. История развития энергетики в России	Лекция № 4. История развития энергетики в России	УК-6 (УК-6.2) ОПК-1 (ОПК-1.2.)		2
		Практическое занятие №3. Ученые, внесшие вклад в развитие энергетики	УК-6 (УК-6.2) ОПК-1 (ОПК-1.2.)	Устный опрос	2
	Тема 5. Производство, распределение и сохранение энергии	Лекция № 5. Производство энергии	УК-6 (УК-6.2) ОПК-1 (ОПК-1.2.)		2
		Практическое занятие №4. Проект «Электростанция»	УК-6 (УК-6.2) ОПК-1 (ОПК-1.2.)	Выполнение группового творческого проекта	2
		Практическое занятие №5.	УК-6	Устный опрос	2

№ п/п	Название раздела, темы	№ и название лекций/ практических занятий	Формируемые компетенции (индикаторы достижения компетенций)	Вид контрольного мероприятия	Кол-во часов
		Энергетика регионов России	УК-6.2 ОПК-1 (ОПК-1.2.)		
		Лекция № 6. Аккумуляция энергии	УК-6 (УК-6.2) ОПК-1 (ОПК-1.2.)		2
	Тема 6. Энергетика в сельском хозяйстве	Лекция № 7. Энергетика в сельском хозяйстве	УК-6 (УК-6.2) ОПК-1 (ОПК-1.2.)		2
		Практическое занятие №6. Основные энергетические величины	УК-6 (УК-6.2) ОПК-1 (ОПК-1.2.)	Решение задач	2
Тема 7. Тенденции развития энергетической отрасли	Лекция № 8. Тенденции развития энергетической отрасли	УК-6 (УК-6.2) ОПК-1 (ОПК-1.2.)		2	
	Практическое занятие №7. Экологические аспекты энергетической отрасли	УК-6 (УК-6.2) ОПК-1 (ОПК-1.2.)	Дискуссия	2	
	Практическое занятие №8. Итоговое кейс-задание	УК-6 (УК-6.2) ОПК-1 (ОПК-1.2.)	Задание для кейс-задачи	2	

Таблица 5

**Перечень вопросов для самостоятельного изучения дисциплины**

№ п/п	Название раздела, темы	Перечень рассматриваемых вопросов для самостоятельного изучения
<b>Раздел 1. «Основы профессиональной подготовки»</b>		
1.	Тема 1. О Российском государственном аграрном университете–МСХА имени К.А. Тимирязева	Выпускающие кафедры по направлению подготовки Электроэнергетика и электротехника (УК-6 (УК-6.2)).
2.	Тема 2. Особенности образовательной программы по направлению подготовки Электроэнергетика и электротехника	Способы подготовки к зачетам и экзаменам (УК-6 (УК-6.2), ОПК-1 (ОПК-1.2)).
3.	Тема 3. Область профессиональной	Нормативно-законодательная база энергетической отрасли в РФ (УК-6 (УК-6.2), ОПК-1 (ОПК-1.2)).

№ п/п	Название раздела, темы	Перечень рассматриваемых вопросов для самостоятельного изучения
	деятельности	
<b>Раздел 2. «Основы энергетики»</b>		
4.	Тема 4. История развития энергетики в России	История мировой энергетики (УК-6 (УК-6.2), ОПК-1 (ОПК-1.2)).
5.	Тема 5. Производство, распределение и сохранение энергии	Мировая карта добычи невозобновляемых энергоресурсов. Состояние и перспективы развития нефтегазовой отрасли в РФ. Состояние гидроэнергетики в мире и в РФ (УК-6 (УК-6.2), ОПК-1 (ОПК-1.2)).
6.	Тема 6. Энергетика в сельском хозяйстве	Современное состояние энергетики сельского хозяйства в РФ (УК-6 (УК-6.2), ОПК-1 (ОПК-1.2)).
7.	Тема 7. Тенденции развития энергетической отрасли	Синтетическое топливо, биотопливо и др. Возможности их использования человеком (УК-6 (УК-6.2), ОПК-1 (ОПК-1.2)).

### **5. Образовательные технологии**

В процессе преподавания дисциплины «Введение в профессиональную деятельность» в совокупности с традиционной (объяснительно-иллюстративной) технологией обучения используются элементы инновационных технологий.

Для организации процесса освоения студентами дисциплины используются следующие формы теоретического и практического обучения, соответствующие традиционной (объяснительно-иллюстративной) и активные и интерактивные технологии (проблемное обучение, информационно-коммуникационная технология, проектное обучение).

Основные формы теоретического обучения: лекции, лекция-беседа, мультимедиа-лекция, зачет.

Основные формы практического обучения: практические занятия.

Дополнительные формы организации обучения: контрольная работа и самостоятельная работа студентов.

Таблица 6

#### **Применение активных и интерактивных образовательных технологий**

№ п/п	Тема и форма занятия		Наименование используемых активных и интерактивных образовательных технологий (форм обучения)
1.	Тема 4. История развития энергетики в России. Л № 4. История развития энергетики в России	Л	Информационно-коммуникационная технология (мультимедиа-лекция)
2.	Тема 5. Производство, распределение и сохранение энергии. ПЗ № 4. Проект	ПЗ	Технология проектного обучения (групповой творческий проект)

№ п/п	Тема и форма занятия	Наименование используемых активных и интерактивных образовательных технологий (форм обучения)	
	«Электрическая станция»		
3.	Тема 5. Производство, распределение и сохранение энергии. Л № 6 Аккумуляция энергии	Л	Технология проблемного обучения (проблемная лекция)
4.	Тема 7. Тенденции развития энергетической отрасли. ПЗ № 7. Экологические аспекты энергетики	ПЗ	Технология проблемного обучения (дискуссия)
5	Тема 7. Тенденции развития энергетической отрасли. ПЗ № 8. Итоговое кейс-задание	ПЗ	Технология контекстного обучения (кейс-задание)

## **6. Текущий контроль успеваемости и промежуточная аттестация по итогам освоения дисциплины**

### **6. Текущий контроль успеваемости и промежуточная аттестация по итогам освоения дисциплины**

#### **6.1. Типовые контрольные задания или иные материалы, необходимые для оценки знаний, умений и навыков и (или) опыта деятельности**

1) Примерный перечень вопросов для устного опроса

**По разделу 2. Основы энергетики.**

**Тема 4. История развития энергетики в России.**

**Практическое занятие № 3. Ученые, внесшие вклад в развитие энергетики.**

#### **Перечень вопросов для устного опроса**

1. Роль Б.С. Якоби в развитии энергетической отрасли;
2. Величайшие изобретения Джеймса Максвелла;
3. В.И. Ленин и Г.М. Кржижановский. Энергетика СССР;
4. В.И. Будзко. Профессиональная траектория и инженерные разработки;
5. Братья Сименс и их роль в энергетике России;
6. Иоганн Гальске – инженер, совладелец компании Siemens & Halske;
7. Андре-Мари Ампер;

8. М.О. Доливо-Добровольский. Трехфазный асинхронный двигатель;
9. Ведущий советский инженер-энергетики В.А. Веников.

2) Примерный перечень вопросов для дискуссии:

**По разделу 2. Основы энергетики**

**Тема 7. Тенденции развития энергетической отрасли.**

**Тема дискуссии: Экологические аспекты энергетики**

Вопросы к дискуссии:

1. Влияние энергетики на окружающую среду;
2. Влияние энергетической отрасли на гидросферу;
3. Влияние энергетической отрасли на атмосферу;
4. Влияние энергетической отрасли на литосферу;
5. Альтернативная энергетика и экология;
6. Повседневные меры снижения негативного влияния энергетики на окружающую среду;
7. Меры, созданные различными государствами, для снижения негативного влияния энергетической отрасли на окружающую среду;
8. Страны с наибольшим и наименьшим негативным влиянием энергетики на окружающую среду;
9. Современные технологии, снижающие негативное влияние энергетики на экологию.

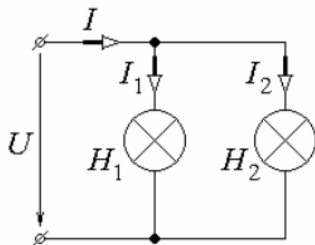
3) Пример типовых задач для текущего контроля знаний обучающихся:

**По разделу 2. Основы энергетики**

**Тема 6. Энергетика в сельском хозяйстве**

**Практическое занятие № 6. Основные энергетические величины**

Задача 1. В подсобном помещении коровника, в цепи постоянного тока напряжением  $U = 110$  В непрерывно в течение одних суток горят лампы  $H_1$  и  $H_2$  мощностью 60 Вт и 40 Вт соответственно. Определить токи ламп, общий ток в цепи, сопротивление нитей накала горящих ламп и стоимость энергии, полученной лампами от сети питания, если стоимость 1 кВт · ч электроэнергии равна  $X$  рублей.



4) Примерный перечень тем групповых проектов:

**По разделу 2. Основы энергетики**

**Тема 5. Производство, распределение и сохранение энергии.**

**Практическое занятие № 4. Проект «Электростанция».**

**Темы групповых творческих проектов:**

1. Проектирование тепловой электростанции;
2. Проектирование гидроэлектростанции;
3. Проектирование солнечной электростанции;
4. Проектирование ветроэлектростанции;
5. Проектирование атомной электростанции.

5) Примерный вариант выполнения кейс-задачи (Вариант №0):

Задание № 1

Написать эссе о выбранной профессии – раскрыть мотивы выбора данной профессии, описать возможные перспективы развития в данной сфере, предоставить перечень необходимых знаний и умений для работы по выбранной профессии (по мнению обучающегося).

*На задание отводится 30 минут.*

Задание № 2

Провести сравнительный анализ критериев выбора строительства электростанции – привести данные по стоимости, срокам строительства, КПД, количеству обслуживающего персонала, вырабатываемой мощности, условиям строительства, стоимости топлива и др.

Данные для сравнения: Гидроэлектростанция и ветроэлектростанция.

*На задание отводится 25 минут.*

Задание № 3

Составить план мероприятий по защите окружающей среды от воздействия на нее энергетической отрасли – выбрать конкретную проблему влияния энергетики на экологию и тезисно (не менее 7 пунктов) описать список мероприятий по борьбе с ней.

*На задание отводится 30 минут.*

б) Задание для контрольной работы

Контрольная работа выполняется по всему курсу дисциплины

Задание № 1

На схеме приведено подключение различных элементов в свинарнике-маточнике. Для цепи заданы:  $E$ ;  $R_{вт}$ ;  $R_{л}$ ;  $R_{н}$ . Определить показания приборов.

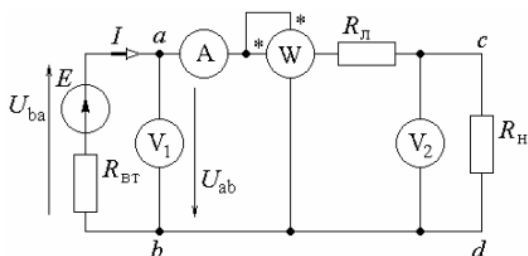


Таблица 7

**Исходные данные для задания № 1**

№ вар	E, В	$R_{вт}$ , Ом	$R_{л}$ , Ом	$R_{н}$ , Ом	№ вар	E, В	$R_{вт}$ , Ом	$R_{л}$ , Ом	$R_{н}$ , Ом
1.	100	1	3	6	13.	165	1	6	4
2.	120	2	4	5	14.	155	2	5	3
3.	90	3	5	4	15.	150	3	2	2



4.	110	4	6	3	16.	210	4	3	1
5.	95	5	1	2	17.	205	5	4	2
6.	105	6	2	1	18.	135	6	5	3
7.	130	7	3	2	19.	125	7	2	4
8.	220	6	4	3	20.	145	6	1	5
9.	200	5	5	4	21.	140	5	2	6
10.	180	4	3	5	22.	185	4	3	5
11.	170	3	6	6	23.	195	3	3	4
12.	160	2	7	5	24.	215	2	4	3

### Задание № 2

На схеме представлено соединение элементов для зернохранилища. Для схемы заданы:  $R_1$ ;  $R_2$ ;  $R_3$ ;  $R_4$ ;  $R_5$ ;  $E$ ;  $R_{вт}$ . Определить токи во всех элементах схемы и КПД источника.

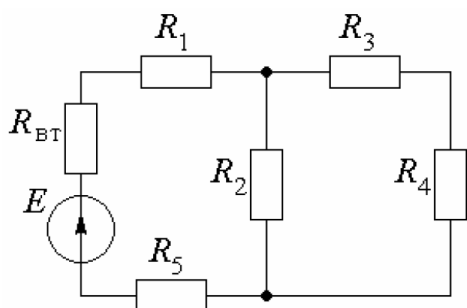


Таблица 8

### Исходные данные для задание № 2

№ вар	E, В	$R_{вт}$ , Ом	$R_1$ , Ом	$R_2$ , Ом	$R_3$ , Ом	$R_4$ , Ом	$R_5$ , Ом	№ вар	E, В	$R_{вт}$ , Ом	$R_1$ , Ом	$R_2$ , Ом	$R_3$ , Ом	$R_4$ , Ом	$R_5$ , Ом
1.	100	1	3	6	15	8	1,5	13.	165	1	6	4	11	9	1,5
2.	120	2	4	5	14	9	2	14.	155	2	5	3	10	10	2
3.	90	3	5	4	13	6	1,5	15.	150	3	2	2	15	9	1,5
4.	110	4	6	3	12	10	2	16.	210	4	3	1	16	8	2,5
5.	95	5	1	2	11	9	1,5	17.	205	5	4	2	13	7	1
6.	105	6	2	1	10	8	2	18.	135	6	5	3	12	6	1,5
7.	130	7	3	2	11	7	1,5	19.	125	7	2	4	15	5	2
8.	220	6	4	3	12	6	2	20.	145	6	1	5	17	4	1,5
9.	200	5	5	4	14	5	1,5	21.	140	5	2	6	18	5	2
10.	180	4	3	5	16	6	2,5	22.	185	4	3	5	16	6	2
11.	170	3	6	6	18	7	2	23.	195	3	3	4	12	7	2,5
12.	160	2	7	5	12	8	1	24.	215	2	4	3	11	9	1,5

### Задание № 3

Суммарная мощность кормораздатчика в  $P$  при напряжении  $U$  подключена к генератору с внутренним сопротивлением  $R_{вт}$ . Определить ЭДС и КПД генератора.

Таблица 9

### Исходные данные для задания № 3

№ вар	P, кВт	$R_{вт}$ , Ом	U, В	№ вар	P, кВт	$R_{вт}$ , Ом	U, В
1.	5	0,22	220	13.	12	0,35	120

2.	10	0,25	220	14.	11	0,24	120
3.	15	0,13	220	15.	5	0,29	120
4.	12	0,16	220	16.	6	0,27	120
5.	11	0,36	220	17.	8	0,32	120
6.	9	0,25	220	18.	9	0,18	380
7.	6	0,24	220	19.	4	0,26	380
8.	7	0,19	120	20.	7	0,27	380
9.	4	0,18	120	21.	6	0,14	380
10.	5	0,15	120	22.	5	0,33	380
11.	8	0,22	120	23.	9	0,28	380
12.	9	0,31	120	24.	10	0,35	380

#### Задание № 4

На изготовление катушки израсходовано  $L$  медного провода диаметром  $d$ . На какое постоянное напряжение можно включать эту катушку, если допустимая плотность тока  $j$ ?

Таблица 10

#### Исходные данные для задания № 4

№ вар	L, м	d, мм	j, А/мм <sup>2</sup>	№ вар	L, м	d, мм	j, А/мм <sup>2</sup>
1.	200	0,5	2	13.	210	0,5	6
2.	190	1	3	14.	205	1	5
3.	180	0,6	4	15.	190	0,6	4
4.	170	0,7	5	16.	180	0,7	3
5.	180	0,8	6	17.	170	0,8	10
6.	160	1	7	18.	160	1	3
7.	150	0,5	8	19.	165	0,5	4
8.	160	1	9	20.	175	1	5
9.	170	0,6	10	21.	185	0,6	6
10.	190	0,7	9	22.	195	0,7	7
11.	195	0,8	8	23.	200	0,8	8
12.	200	1	7	24.	205	1	9

#### Перечень вопросов, выносимых на промежуточную аттестацию (зачет)

1. Назовите основные этапы развития энергетики в России.
2. Определите понятие «энергетические ресурсы»
3. Что объединяет энергетика?
4. Перечислите типы электростанций.
5. Перечислите виды энергетических ресурсов.
6. Какой вид энергетических ресурсов человечество использует более всего?
7. В чем причины ограниченного использования возобновляемых энергоресурсов?
8. Каковы причины низкого КПД ветровых и солнечных электростанций?
9. Почему КПД АЭС ниже, чем ТЭС?
10. При каких условиях выработка электроэнергии на АЭС может быть дешевле, чем на ТЭС?
11. Понятие альтернативного (конкурентного) топлива.
12. Использование жидких и твердых органических отходов в

энергетике.

13. Причины перевода автомобильного транспорта на газ и альтернативные виды топлива.
14. Перспективы использования водорода в энергетике.
15. Каковы причины опережающих темпов развития электроэнергетики?
16. Способы и относительная эффективность транспортировки энергетических ресурсов.
17. С какой целью осуществляется сжиживание природного газа?
18. В чем причины ограниченного использования водорода на автотранспорте?
19. Каковы пути развития автотранспорта как потребителя значительной доли энергоресурсов?
20. Каковы общие принципы построения электроэнергетической системы?
21. Каковы перспективы использования различных видов энергоресурсов с учетом общих затрат и рисков?
22. Каковы преимущества и недостатки водородной электроэнергетики?
23. Дайте сравнительную оценку тепловых и гидроэлектростанций.
24. Дайте сравнительную оценку солнечных и ветроэлектростанций.
25. Назовите цели аккумулирования энергии.
26. Каково устройство ветроэнергетической установки?
27. Назовите основные виды солнечных электростанций.
28. Перечислите негативные факторы влияния электростанций на окружающую среду.
29. Назовите особенности и проблемы энергетики сельского хозяйства.
30. Перечислите 3-5 ученых, внесших вклад в развитие энергетики, и их область исследования.

## **6.2. Описание показателей и критериев контроля успеваемости, описание шкал оценивания**

Для оценки знаний, умений, навыков и формирования компетенции по дисциплине «Введение в профессиональную деятельность» применяется традиционная система контроля и оценки успеваемости студентов.

Критерии оценки знаний устанавливаются в соответствии с требованиями к профессиональной подготовке, исходя из действующих учебных планов и программ с учетом характера конкретной дисциплины, а также будущей практической деятельности выпускника. Знания оцениваются по системе: «зачет», «не зачет».

Таблица 11

### **Критерии оценивания результатов обучения**

<b>Оценка</b>	<b>Критерии оценивания</b>
«зачет»	-заслуживает студент, обнаруживший всестороннее, систематическое и глубокое знание учебного и нормативного материала, умеющий свободно выполнять задания, предусмотренные программой, усвоивший основную и знакомый с дополнительной литературой, рекомендованной кафедрой;

	<p>- выставляется студентам, обнаружившим полное знание учебного материала, успешно выполняющим предусмотренные в программе задания, усвоившим основную литературу, рекомендованную кафедрой, демонстрирующие систематический характер знаний по дисциплине и способные к их самостоятельному пополнению и обновлению в ходе дальнейшей учебной работы и профессиональной деятельности;</p> <p>- выставляется студентам, показавшим знание основного учебного материала в объеме, необходимом для дальнейшей учебы и в предстоящей работе по профессии, справляющихся с выполнением заданий, предусмотренных программой, но допустившим погрешности в ответе на зачете и при выполнении контрольных заданий, не носящие принципиального характера, когда установлено, что студент обладает необходимыми знаниями для последующего устранения указанных погрешностей под руководством преподавателя.</p>
«незачет»	<p>- выставляется студентам, обнаружившим пробелы в знаниях основного учебного материала, допускающим принципиальные ошибки в выполнении предусмотренных программой заданий. Такой оценки заслуживают ответы студентов, носящие несистематизированный, отрывочный, поверхностный характер, когда студент не понимает существа излагаемых им вопросов, что свидетельствует о том, что студент не может дальше продолжать обучение или приступать к профессиональной деятельности без дополнительных занятий по соответствующей дисциплине</p>

## 7. Учебно-методическое и информационное обеспечение дисциплины

### 7.1 Основная литература

1. Лебедев, В.А. Основы энергетики: учебное пособие/ В.А. Лебедев, В.М. Пискунов. – СПб.: Издательство «Лань», 2019. – 140 с. Режим доступа: <https://e.lanbook.com/reader/book/115490>

2. Осмонов, О.М. Общая энергетика [Текст]: учебное пособие / О.М. Осмонов. – М.: Издательство РГАУ–МСХА имени К.А. Тимирязева, 2015, – 98 с.

3. Юдаев, И.В. История науки и техники: электроэнергетика и электротехника: учебное пособие / И.В. Юдаев, И.В. Глушко, Т.М. Зуева. – СПб.: Издательство «Лань», 2019. – 340 с. Режим доступа: <https://e.lanbook.com/reader/book/123677>

### 7.2 Дополнительная литература

1. Гуляев, В.П. Деятельностный подход к подготовке агроинженеров / В.П. Гуляев, М.С. Иванов. – СПб.: Издательство «Лань», 2019. – 152 с. Режим доступа: <https://e.lanbook.com/reader/book/113406>

2. Пачурин, Г.В. Экологическая оценка возобновляемых источников энергии / Г.В. Пачурин, Е.Н. Соснина, О.В. Маслеева, Е.В. Крюков. – СПб.: Издательство «Лань», 2017. – 236 с. Режим доступа: <https://e.lanbook.com/reader/book/93003>

3. Щербаков Е.Ф. Электроснабжение и электропотребление в сельском хозяйстве: учебное пособие / Е.Ф. Щербаков, Д.С. Александров, А.Л. Дубов. –

### 7.3 Методические указания, рекомендации и другие материалы к занятиям

Формами организации учебного процесса по дисциплине «Введение в профессиональную деятельность» являются лекции, практические занятия, консультации, самостоятельная работа студентов. Лекции проводятся на потоке, практические занятия в группах. По курсу предусмотрено выполнение контрольной работы. На лекциях излагается теоретический материал, практические занятия проводятся для закрепления теоретических знаний.

### 8. Перечень ресурсов информационно-телекоммуникационной сети «Интернет», необходимых для освоения дисциплины

1. <http://www.library.ru/> (открытый доступ);
2. <https://scholar.google.ru/> (открытый доступ);
3. <https://sdelanounas.ru/> (открытый доступ).

### 9. Перечень программного обеспечения и информационных справочных систем

Таблица 12

#### Перечень программного обеспечения

№ п/п	Наименование раздела учебной дисциплины (модуля)	Наименование программы	Тип программы	Автор	Год разработки
1	Раздел 1 «Основы профессиональной подготовки»	Microsoft Word	Оформительская Расчетная, составление таблиц и диаграмм	Microsoft	2010
		Microsoft Excel		Microsoft	2010
		Microsoft Power Point	Составление презентаций	Microsoft	2010
2	Раздел 2 «Основы энергетики»	Microsoft Word	Оформительская Расчетная, составление таблиц и диаграмм	Microsoft	2010
		Microsoft Excel		Microsoft	2010
		Microsoft Power Point	Составление презентаций	Microsoft	2010

### 10. Описание материально-технической базы, необходимой для осуществления образовательного процесса по дисциплине

Мультимедийная лекционная аудитория, оборудованная видеопроектором, экраном, компьютерный класс.

**Сведения об обеспеченности специализированными аудиториями,  
кабинетами, лабораториями**

Наименование специальных помещений и помещений для самостоятельной работы (№ учебного корпуса, № аудитории)	Оснащенность специальных помещений и помещений для самостоятельной работы**
1	2
Корпус № 24, аудитория № 206	Компьютерный класс тип 1.: компьютеров – 7 шт., проектор – 1 шт., интерактивная доска – 1 шт. инв. № 210124558132028
Центральная научная библиотека имени Н.И. Железнова, 9 читальных залов библиотеки	9 читальных залов (в том числе 5 компьютеризированных), организованных по принципу открытого доступа и оснащенных Wi-Fi, Интернет – доступом.
Общежитие № 5, комната для самоподготовки	Интернет – доступ.
Корпус № 24, аудитория № 206	Компьютерный класс тип 1.: компьютеров – 7 шт., проектор – 1 шт., интерактивная доска – 1 шт. инв. № 210124558132028

### 11. Методические рекомендации студентам по освоению дисциплины

**Самостоятельная работа студентов** предполагает проработку лекционного материала, изучение дополнительной литературы, дополнительное конспектирование некоторых разделов курса, подготовку докладов и сообщений на секции студенческой научной конференции, выполнение домашнего задания (контрольной работы).

При самостоятельной работе следует рекомендовать студентам использовать электронные учебные пособия, компьютерное тестирование по разделам дисциплин.

Методические рекомендации для успешного освоения студентом дисциплины «Введение в профессиональную деятельность» сводятся к следующему:

1. Активно изучать теоретический материал, излагаемый на лекциях. Самостоятельно производить анализ эффективности энергетических установок. Используя информационные технологии, знакомиться с существующими энергетическими системами. Организовать электронное хранилище информации по своей специальности и заносить туда собранную информацию и выполненные работы.
2. На практических занятиях обдуманно выполнять задания, анализировать полученные результаты. Максимально использовать возможности производственной и преддипломной практики на предприятии для предметного изучения всех доступных, имеющихся на предприятии автоматизированных энергетических систем в технологических процессах.
3. Регулярно посещать тематические выставки, например, «Российская энергетическая неделя», «Агропроммаш», «Золотая осень», «Интерсвет»,

«ЭлектроЭкспо» и др.

При самостоятельной работе следует рекомендовать студентам использовать электронные учебные пособия.

Рекомендуется посещение тематических и агропромышленных выставок с последующей групповой дискуссией по результатам посещения.

### **Виды и формы отработки пропущенных занятий**

Студент, пропустивший лекцию, обязан самостоятельно проработать материал и отчитаться в устной форме, ответив на вопросы лектора по теме лекции.

Студент, пропустивший практическое занятие обязан получить у преподавателя индивидуальное задание, выполнить его и сдать

## **12. Методические рекомендации преподавателям по организации обучения по дисциплине**

Преподавание дисциплины «Введение в профессиональную деятельность» требует особых методических подходов вследствие специфики общей подготовки студентов:

1. На лекциях следует обратить особое внимание на физические основы работы энергетических установок, разъясняя новые понятия и определения.
2. Желательно, содержание разделов с описанием технических средств и установок преобразования энергии сопроводить демонстрацией реальных устройств и физических моделей.
3. Демонстрацию энергетических установок следует производить с помощью слайдов и элементов компьютерной графики, а также различных компьютерных фильмов. Продолжительность фильмом рекомендуется не более 5-7 минут.
4. При решении задач использовать справочную литературу минимум по одному экземпляру на двух студентов.

Рекомендуется посещение тематических и агропромышленных выставок с последующей групповой дискуссией по результатам посещения.

**Программу разработал (и):**

к.п.н. Чистова Я.С.

