

Документ подписан простой электронной подписью

Информация о владельце:

ФИО: Парлюк Екатерина Петровна

Должность: Исполнительный директор института механики и энергетики имени В.П. Горячкина

Дата подписания: 18.07.2023 16:05:33

Уникальный программный ключ:

7823a3d3181287ca51a86a4c69d33e1779345d45

МИНИСТЕРСТВО СЕЛЬСКОГО ХОЗЯЙСТВА РОССИЙСКОЙ ФЕДЕРАЦИИ
ФЕДЕРАЛЬНОЕ ГОСУДАРСТВЕННОЕ БЮДЖЕТНОЕ ОБРАЗОВАТЕЛЬНОЕ УЧРЕЖДЕНИЕ ВЫСШЕГО ОБРАЗОВАНИЯ
РОССИЙСКИЙ ГОСУДАРСТВЕННЫЙ АГРАРНЫЙ УНИВЕРСИТЕТ –
МСХА имени К.А. ТИМИРЯЗЕВА»
(ФГБОУ ВО РГАУ - МСХА имени К.А. Тимирязева)

Институт механики и энергетики им. В.П. Горячкина

Кафедра «Инженерная и компьютерная графика»



УТВЕРЖДАЮ:

И.о. директора института механики и
энергетики им. В.П. Горячкина

И.Ю. Игнаткин

2021 г.

РАБОЧАЯ ПРОГРАММА ДИСЦИПЛИНЫ

Б1.О.30 – ИНЖЕНЕРНАЯ ГРАФИКА

для подготовки специалистов

ФГОС ВО

Специальность: 23.05.01 Наземные транспортно-технологические средства

Специализация: Автомобильная техника в транспортных технологиях

Курс 1

Семестр 2

Форма обучения очная

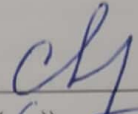
Год начала подготовки 2021 г.

Москва, 2021

Разработчик: Рыбалкин Дмитрий Алексеевич, к.т.н.


« » 2021 г.

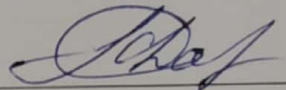
Рецензент: профессор кафедры
«Соппротивление материалов и детали машин»
д.т.н. Казанцев С.П.


«6» 10 2021 г.

Программа составлена в соответствии с требованиями ФГОС ВО по специальности 23.05.01 Наземные транспортно-технологические средства и учебного плана по данной специальности.

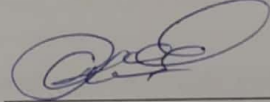
Программа обсуждена на заседании кафедры «Инженерная и компьютерная графика» протокол № 1 от «02» сентября 2021 г.

Зав. кафедрой
д.т.н. член корр. Дорохов А.С.


«2» 09 2021 г.

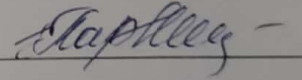
Согласовано:

Председатель учебно-методической
комиссии института механики и энергетики
им В.П. Горячкина к.п.н., Чистова Я.С.


«18» 10 2021 г.

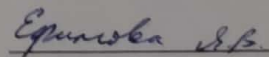
Протокол №3 от «18» октября 2021 г.

Заведующий выпускающей кафедрой
тракторов и автомобилей
д.т.н. профессор Дидманидзе О.Н.


«18» 10 2021 г.

Зав. отделом комплектования ЦНБ




Еремова Я.В.

Содержание

АННОТАЦИЯ	4
1. ЦЕЛИ ОСВОЕНИЯ ДИСЦИПЛИНЫ	4
2. МЕСТО ДИСЦИПЛИНЫ В УЧЕБНОМ ПРОЦЕССЕ	5
3. ПЕРЕЧЕНЬ ПЛАНИРУЕМЫХ РЕЗУЛЬТАТОВ ОБУЧЕНИЯ ПО ДИСЦИПЛИНЕ, СООТНЕСЕННЫХ С ПЛАНИРУЕМЫМИ РЕЗУЛЬТАТАМИ ОСВОЕНИЯ ОБРАЗОВАТЕЛЬНОЙ ПРОГРАММЫ	6
4. СТРУКТУРА И СОДЕРЖАНИЕ ДИСЦИПЛИНЫ	6
4.1 РАСПРЕДЕЛЕНИЕ ТРУДОЁМКОСТИ ДИСЦИПЛИНЫ ПО ВИДАМ РАБОТ	8
4.2. СОДЕРЖАНИЕ ДИСЦИПЛИНЫ	9
4.3. ЛЕКЦИИ/ЛАБОРАТОРНЫЕ ЗАНЯТИЯ	13
5. ОБРАЗОВАТЕЛЬНЫЕ ТЕХНОЛОГИИ	17
6. ТЕКУЩИЙ КОНТРОЛЬ УСПЕВАЕМОСТИ И ПРОМЕЖУТОЧНАЯ АТТЕСТАЦИЯ ПО ИТОГАМ ОСВОЕНИЯ ДИСЦИПЛИНЫ	18
6.1 Типовые контрольные задания, необходимые для оценки знаний, умений и навыков	18
6.2 ОПИСАНИЕ ПОКАЗАТЕЛЕЙ И КРИТЕРИЕВ КОНТРОЛЯ УСПЕВАЕМОСТИ, ОПИСАНИЕ ШКАЛ ОЦЕНИВАНИЯ	32
7. УЧЕБНО-МЕТОДИЧЕСКОЕ И ИНФОРМАЦИОННОЕ ОБЕСПЕЧЕНИЕ ДИСЦИПЛИНЫ	32
7.1 ОСНОВНАЯ ЛИТЕРАТУРА	342
7.2 ДОПОЛНИТЕЛЬНАЯ ЛИТЕРАТУРА.....	32
7.3. НОРМАТИВНЫЕ ПРАВОВЫЕ АКТЫ.....	33
7.4. МЕТОДИЧЕСКИЕ УКАЗАНИЯ, РЕКОМЕНДАЦИИ И ДРУГИЕ МАТЕРИАЛЫ К ЗАНЯТИЯМ.....	33
8. ОПИСАНИЕ МАТЕРИАЛЬНО-ТЕХНИЧЕСКОЙ БАЗЫ, НЕОБХОДИМОЙ ДЛЯ ОСУЩЕСТВЛЕНИЯ ОБРАЗОВАТЕЛЬНОГО ПРОЦЕССА ПО ДИСЦИПЛИНЕ	33
9. ПЕРЕЧЕНЬ ПРОГРАММНОГО ОБЕСПЕЧЕНИЯ И ИНФОРМАЦИОННЫХ СПРАВОЧНЫХ СИСТЕМ (ПРИ НЕОБХОДИМОСТИ)	33
10. ОПИСАНИЕ МАТЕРИАЛЬНО-ТЕХНИЧЕСКОЙ БАЗЫ, НЕОБХОДИМОЙ ДЛЯ ОСУЩЕСТВЛЕНИЯ ОБРАЗОВАТЕЛЬНОГО ПРОЦЕССА ПО ДИСЦИПЛИНЕ	33
11. МЕТОДИЧЕСКИЕ РЕКОМЕНДАЦИИ СТУДЕНТАМ ПО ОСВОЕНИЮ ДИСЦИПЛИНЫ	34
ВИДЫ И ФОРМЫ ОТРАБОТКИ ПРОПУЩЕННЫХ ЗНАНИЙ.....	36
12. МЕТОДИЧЕСКИЕ РЕКОМЕНДАЦИИ ПРЕПОДАВАТЕЛЯМ ПО ОРГАНИЗАЦИИ ОБУЧЕНИЯ ПО ДИСЦИПЛИНЕ	36

АННОТАЦИЯ
рабочей программы учебной дисциплины
Б1.О.30 – ИНЖЕНЕРНАЯ ГРАФИКА
для подготовки бакалавра по специальности 23.05.01 Наземные транспортно-технологические средства
специализации: Автомобильная техника в транспортных технологиях

Цель освоения дисциплины: выработка знаний, умений и навыков, необходимых будущим выпускникам для выполнения и чтения технических чертежей различного назначения, выполнения эскизов деталей, составления конструкторской и технической документации производства.

Место дисциплины в учебном плане: дисциплина включена в обязательную часть учебного плана по специальности 23.05.01 Наземные транспортно-технологические средства.

Требования к результатам освоения дисциплины: в результате освоения дисциплины формируются следующие компетенции (индикаторы достижения компетенций): ОПК-3 (ОПК-3.1, ОПК-3.2, ОПК-3.3); ОПК-5 (ОПК-5.1, ОПК-5.2, ОПК-5.3); ОПК-7 (ОПК-7.3).

Краткое содержание дисциплины: Геометрическое черчение. Проекционное черчение. Соединение деталей. Детализование чертежа. Чертеж общего вида.

Общая трудоемкость дисциплины: 3 зач. ед. (108 часов).

Промежуточный контроль: зачет.

1. Цель освоения дисциплины

Цель дисциплины «Инженерная графика» заключается в том, что в результате изучения дисциплины студент должен:

уметь применять систему фундаментальных знаний для решения технических и технологических проблем эксплуатации транспортно-технологических машин и комплексов;

быть готовым к участию в составе коллектива исполнителей к разработке проектно-конструкторской документации по созданию и модернизации систем и средств эксплуатации транспортных и транспортно-технологических машин;

быть готовым к выполнению элементов расчетно-проектировочной работы по созданию и модернизации систем и средств эксплуатации транспортных и транспортно-технологических машин и оборудования;

уметь разрабатывать и использовать графическую техническую документацию;

быть готовым изучать и анализировать необходимую информацию, технические данные, показатели и результаты работы по совершенствованию технологических процессов эксплуатации, ремонта и сервисного обслуживания транспортных и транспортно-технологических машин и оборудования различного назначения, их агрегатов, систем и элементов, проводить необходимые расчеты, используя современные технические средства.

1. Место дисциплины в учебном процессе

Дисциплина «Инженерная графика» включена в обязательную часть учебного плана.

Дисциплина «Инженерная графика» реализуется в соответствии с требованиями ФГОС, ОПОП ВО и Учебного плана по специальности 23.05.01 Наземные транспортно-технологические средства.

Дисциплина «Инженерная графика» является основополагающей для изучения следующих дисциплин: «Детали машин и основы конструирования», «Сопротивление материалов», «Теория механизмов и машин», «Теоретическая механика».

Особенностью дисциплины является получение прикладных навыков для успешной профессиональной деятельности в области создания конструкторской документации.

Рабочая программа дисциплины «Инженерная графика» для инвалидов и лиц с ограниченными возможностями здоровья разрабатывается индивидуально с учетом особенностей психофизического развития, индивидуальных возможностей и состояния здоровья таких обучающихся.

3. Перечень планируемых результатов обучения по дисциплине, соотнесенных с планируемыми результатами освоения образовательной программы

Изучение данной учебной дисциплины направлено на формирование у обучающихся компетенций, представленных в таблице 1.

Требования к результатам освоения учебной дисциплины

№ п/п	Индекс компетенции	Содержание компетенции (или её части)	Индикаторы компетенций	В результате изучения учебной дисциплины обучающиеся должны:		
				знать	уметь	владеть
1	ОПК-3	Способен самостоятельно решать практические задачи с использованием нормативной и правовой базы в сфере своей профессиональной деятельности с учетом последних достижений науки и техники;	ОПК-3.1 Владеет методами поиска и анализа нормативных правовых документов, регламентирующих различные аспекты профессиональной деятельности в области эксплуатации технических средств агропромышленного комплекса	цели и принципы их достижения обработки результатов, пути повышения своей квалификации, методы самосовершенствования	применять методы и средства познания для выделения базовой составляющей данной задачи, анализировать и обобщать полученные результаты	приемами развития памяти, мышления, анализа и обобщения информации, навыками профессионального мышления, развитой мотивацией к саморазвитию с целью осуществления декомпозиции задачи
			ОПК-3.2 Использует действующие нормативные правовые документы, нормы и регламенты в инженерно-технической деятельности в области проектирования и эксплуатации технических средств агропромышленного комплекса	формы, правила и методику проведения анализа необходимой для решения поставленной задачи	предлагать решения поставленной задачи с применением знаний по данной теме	методами сбора и обработки данных для решения поставленной задачи
			ОПК-3.3 Оформляет конструкторскую, техническую и технологическую документацию для осуществления профессиональной деятельности с учетом нормативных правовых актов	методы и правила применения их для решения данной задачи	самостоятельно расширять и углублять знания, применять системный подход для решения поставленной задачи, оценивая их достоинства и недостатки	методами и правилами оформления решения данной задачи возможных вариантов
2	ОПК-5	Способен применять инструментарий формализации инженерных, научно-технических задач, использовать при-	ОПК-5.1 Анализирует возможности решения инженерных и научно-технических задач посредством применения готовых прикладных программных продуктов, проводит поиск реше-	Основные методики использования AutoCAD при оформлении технической документации.	Разрабатывать техническую документацию работать с новым пакетом графических программ.	Навыками работы в AutoCAD с пакетами прикладных программ по разработки и использования графической документации.

		кладное программное обеспечение при расчете, моделировании и проектировании технических объектов и технологических процессов;	ний и обосновывает разработку оригинальных прикладных программ			
			ОПК-5.2 Определяет перечень ресурсов и программного обеспечения для использования в профессиональной деятельности с учетом требований информационной безопасности	Назначение технических устройств и программного обеспечения, технологии обработки информации, а также модели проектирования детали.	Определять основные методы, способы и средства реализации алгоритма проектирования, работать с новым пакетом программ, используя современные компьютерные технологии.	Базовыми пользовательскими настройками программы AutoCAD.
			ОПК-5.3 Использует программы автоматизированного проектирования при решении инженерных задач	Новые технологии обработки информации при проектировании машин, нормативные материалы и техническую документацию.	Использовать конструкторские библиотеки и пакеты прикладных программ для разработки графической документации	Методами разработки технической документации, используя информационные технологии
3	ОПК-7	Способен понимать принципы работы современных информационных технологий и использовать их для задач профессиональной деятельности	ОПК-7.3 Демонстрирует знание требований к оформлению документации (ЕСКД, ЕСПД, ЕСТД) и умение выполнять чертежи простых объектов	основные законы геометрического формирования, построения и взаимного пересечения моделей плоскости и пространства, необходимые для выполнения и чтения чертежей, составления конструкторской документации и деталей	выполнять и читать чертежи и другую конструкторскую документацию	методами построения деталей на чертежах

4. Структура и содержание дисциплины

Структура учебной дисциплины «Инженерная графика» представлена в графической форме на рисунке 1.

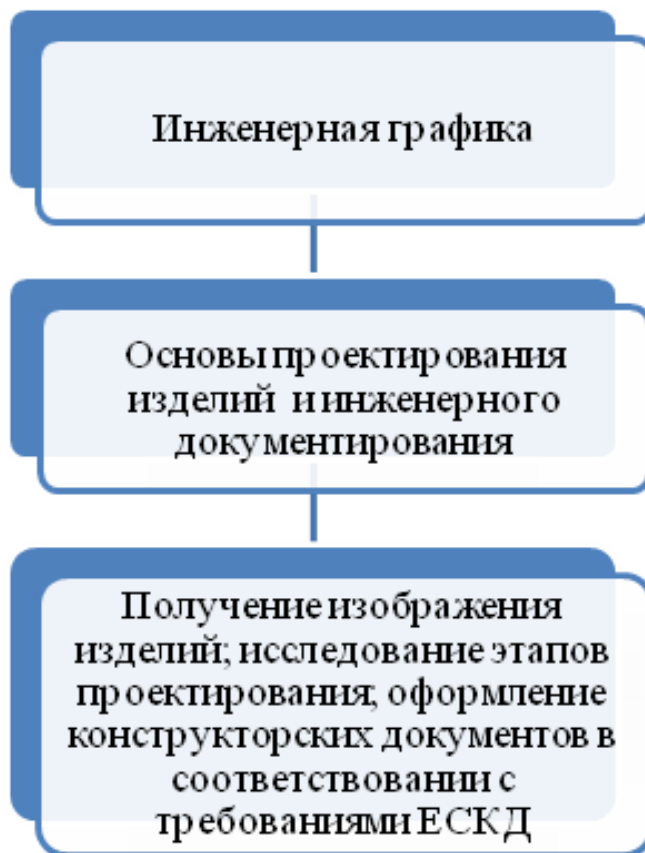


Рис. 1. Структура учебной дисциплины «Инженерная графика»

Дисциплина «Инженерная графика» изучается во 2 семестре 1 курса и заканчивается сдачей зачета.

4.1 Распределение трудоёмкости дисциплины по видам работ

Общая трудоёмкость дисциплины составляет 3 зачетных единицы (108 часов), их распределение по видам работ в семестре представлено в таблице 2.

Распределение трудоёмкости дисциплины по видам работ в семестре

Вид учебной работы	Трудоёмкость	
	час.	в т.ч. по се- местрам
		№2
Общая трудоёмкость дисциплины по учебному плану	108	108
1. Контактная работа	66,25	66,25
Аудиторная работа	66,25	66,25
<i>в том числе:</i>		
<i>лекции (Л)</i>	34	34
<i>лабораторные работы (ЛР)</i>	16	16
<i>практические занятия (ПР)</i>	16	16
<i>контактная работа на промежуточном контроле (КРА)</i>	0,25	0,25
Самостоятельная работа (СРС)	41,75	41,75
<i>Расчетно-графическая работа (РГР)</i>	10,75	10,75
<i>Самостоятельное изучение разделов, самоподготовка (проработка и повторение лекционного материала, материала учебников и учебных пособий, подготовка к практическим занятиям и т.д.)</i>	22	22
<i>Подготовка к зачету</i>	9	9
Вид промежуточного контроля:	Зачет	

4.2 Содержание дисциплины

Темы дисциплины «Инженерная графика» представлены в таблице 3.

Таблица 3

Тематический план учебной дисциплины

Наименование тем дисциплины	Всего	Аудиторная работа				Внеауди- торная работа СР
		Л	ЛР	ПР	ПКР	
Введение.	22	8	2	4		8
Раздел 1. Геометрическое черчение.						
Тема 1.1. Сопряжения.	22	8	2	4		2
Тема 1.2. Лекальные кривые.						2
Тема 1.3. Конусность			2			
Тема 1.4. Уклон			2			
Раздел 2. Проекционное черчение	32	12	4	6		10
Тема 2.1. Построение 3-го вида и сечения.	8	2	2			4

Наименование тем дисциплины	Всего	Аудиторная работа				Внеауди- торная работа СР
		Л	ЛР	ПР	ПКР	
Тема 2.2. Разрезы.	8	4		2		2
Тема 2.3. Сечения.	8	4	2			2
Тема 2.4. Аксонометрические проекции	8	2		4		2
Раздел 3. Соединение деталей.	14	6	2	2		4
Тема 3.1. Болтовые соединения.	14	6	2			2
Тема 3.2. Шпильчные соединения.				2		2
Раздел 4. Деталирование чертежа.	16	4	4	2		6
Тема 4.1. Выполнение чертежа «Корпус».	16	4	2			2
Тема 4.2. Выполнение чертежа «Вал».				2		2
Тема 4.3. Выполнение чертежа «Крышка».			2			2
Раздел 5. Чертеж общего вида.	14,75	4	4	2		4,75
Тема 5.1. Выполнение сборочного чертежа.	14,75	4	4			2
Тема 5.2. Заполнение спецификации.				2		2,75
Всего	98,75	34	16	16		32,75
Контактная работа на промежуточном контроле (КРА)	0,25				0,25	
Зачет	9					9
Всего за семестр	108	34	16	16	0,25	41,75

Раздел 1. Геометрическое черчение.

Тема 1.1. Сопряжения.

1. Сопряжение.
2. Виды сопряжений.
3. Определение точек сопряжения.

Тема 1.2. Лекальные кривые.

1. Лекальная кривая.
2. Виды лекальных кривых.
3. Как правильно пользоваться лекалом.

Тема 1.3. Конусность.

1. Понятие конусности.
2. Особенности построения конусности.
3. Обозначение конусности на чертежах.

Тема 1.4. Уклон

1. Понятие уклона.
2. Особенности построения уклона.
3. Обозначение уклона на чертежах.

Раздел 2. Проекционное черчение.

Тема 2.1. Построение 3-го вида и сечения.

1. Вид.
2. Какие виды бывают.
3. Основные виды и их расположение на формате.

Тема 2.2. Разрезы.

1. Разрез.
2. Обозначения и надписи установлены для разрезов.
3. Расположение разрезов на чертежах.
4. Местный разрез.

Тема 2.3. Сечения.

1. Сечение.
2. Расположение сечений на чертежах.
3. Какие применяют сечения в зависимости от характера выполнения их на чертеже.

Тема 2.4. Аксонометрические проекции.

1. Координатные аксонометрические оси.
2. Отклонения от формы присущие аксонометрическим проекциям.
3. Сущность построения окружностей в аксонометрии.
4. Основные аксонометрические проекции.

Раздел 3. Соединения деталей.

Тема 3.1. Болтовые соединения.

1. Понятие резьбы.
2. Виды резьбы.
3. Крепежные детали.
4. Болтовое соединение.

Тема 3.2. Шпилечные соединения.

1. Шпилька и ее основные параметры.
2. Условное обозначение шпильки.
3. Шпилечное соединение.

Раздел 4. Детализация чертежа.

Тема 4.1 – 4.3. Выполнение чертежа «Корпус», «Вал», «Крышка».

1. Понятие детализация чертежа.
2. Процесс детализация сборочного чертежа.
3. Последовательность детализация по чертежу общего вида.
4. Особенности детализация деталей «Корпус», «Вал», «Крышка».

Раздел 5. Чертеж общего вида.

Тема 5.1. Выполнение сборочного чертежа.

1. Чертежом общего вида.
2. Выбор количества изображений сборочного чертежа.
3. Размеры, которые необходимо указывать на сборочном чертеже.
4. Нанесения позиций на сборочном чертеже.

Тема 5.2. Заполнение спецификации.

1. Конструкторская документация, разрабатываемая на основе сборочного чертежа.
2. Спецификации и ее оформление.

4.3. Лекции/лабораторная работа/практическое занятие

Лекции по дисциплине «Инженерная графика» не предусмотрены учебным планом.

Содержание лабораторных работ и практических занятий представлено в таблице 4.

Перечень вопросов для самостоятельного изучения дисциплины представлен в таблице 5.

Таблица 4

Содержание лекций, лабораторных работ и контрольных мероприятий

№ п/п	№ раздела	№ и название лекции/ лабораторной работы	Формируемые компетенции (индикатор достижения компетенции)	Вид контрольного мероприятия	Кол-во часов
1	Раздел 1. Геометрическое черчение. Тема 1.1. Сопряжения Тема 1.2. Лекальная кривая Тема 1.3. Конусность Тема 1.4. Уклон	Лекция № 1, 2. Сопряжения. Лекальная кривая	ОПК-3 (ОПК-3.1, ОПК-3.2, ОПК-3.3); ОПК-5 (ОПК-5.1, ОПК-5.2, ОПК-5.3); ОПК-7 (ОПК-7.3)		4
		ЛР № 1. Сопряжения. Лекальная кривая		Выполнение и защита расчетно-графической работы (РГР)	2
		Лекция № 3, 4. Конусность. Уклон			4
		ПР № 1, 2. Конусность. Уклон		Выполнение и защита расчетно-графической работы (РГР)	4
2	Раздел 2. Проекционное черчение. Тема 2.1. Построение 3-го вида и сечения Тема 2.2. Разрезы Тема 2.3. Сечение Тема 2.4. Аксонометрические проекции	Лекция №5. Построение 3-го вида и сечения	ОПК-3 (ОПК-3.1, ОПК-3.2, ОПК-3.3); ОПК-5 (ОПК-5.1, ОПК-5.2, ОПК-5.3); ОПК-7 (ОПК-7.3)		2
		ЛР № 2. Построение 3-го вида и сечения		Выполнение и защита расчетно-графической работы (РГР)	2
		Лекция № 6, 7. Разрезы			4
		ПР № 3. Разрезы		Выполнение и защита расчетно-графической работы (РГР)	2
		Лекция № 8, 9. Сечение			4
		ЛР № 3. Сечение		Выполнение и защита расчетно-графической работы (РГР)	2
		Лекция № 10. Аксонометрические проекции			2
		ПР № 4, 5. Аксонометрические проекции		Выполнение и защита расчетно-графической работы (РГР)	4
3	Раздел 3. Соединение деталей. Тема 3.1. Болтовые соединения Тема 3.2. Шпилечные соединения	Лекция №11-13. Соединение деталей	ОПК-3 (ОПК-3.1, ОПК-3.2, ОПК-3.3); ОПК-5 (ОПК-5.1, ОПК-5.2, ОПК-5.3); ОПК-7 (ОПК-7.3)		6
		ЛР № 4. Болтовые соединения		Выполнение и защита расчетно-графической работы (РГР)	2

№ п/п	№ раздела	№ и название лекции/ лабораторной работы	Формируемые компетенции (индикатор достижения компетенции)	Вид контрольного мероприятия	Кол-во часов
		ПР № 6. Шпилечные соединения		Выполнение и защита расчетно-графической работы (РГР)	2
4	Раздел 4. Детализование чертежа Тема 4.1. Выполнение чертежа «Корпус» Тема 4.2. Выполнения чертежа «Вал» Тема 4.3. Выполнение чертежа «Крышка»	Лекция № 14, 15. Детализование чертежа	ОПК-3 (ОПК-3.1, ОПК-3.2, ОПК-3.3); ОПК-5 (ОПК-5.1, ОПК-5.2, ОПК-5.3); ОПК-7 (ОПК-7.3)		4
		ЛР № 5. Выполнение чертежа «Корпус»		Выполнение и защита расчетно-графической работы (РГР)	2
		ПР № 7. Выполнения чертежа «Вал»		Выполнение и защита расчетно-графической работы (РГР)	2
		ЛР № 6. Выполнение чертежа «Крышка».		Выполнение и защита расчетно-графической работы (РГР)	2
5	Раздел 5. Чертеж общего вида Тема 5.1. Выполнение сборочного чертежа Тема 5.2. Заполнение спецификации	Лекция № 16, 17. Чертеж общего вида.	ОПК-3 (ОПК-3.1, ОПК-3.2, ОПК-3.3); ОПК-5 (ОПК-5.1, ОПК-5.2, ОПК-5.3); ОПК-7 (ОПК-7.3)		4
		ЛР № 7, 8. Выполнение сборочного чертежа		Выполнение и защита расчетно-графической работы (РГР)	4
		ПР № 8. Заполнение спецификации		Выполнение и защита расчетно-графической работы (РГР)	2

Перечень вопросов для самостоятельного изучения дисциплины

№ п/п	№ раздела и темы	Компетенции (индикатор достижения компетенции)	Перечень рассматриваемых вопросов для самостоятельного изучения
1	<p>Раздел 1. Геометрическое черчение. Тема 1.1. Сопряжения Тема 1.2. Лекальная кривая Тема 1.3. Конусность Тема 1.4. Уклон</p>	ОПК-3 (ОПК-3.1, ОПК-3.2, ОПК-3.3); ОПК-5 (ОПК-5.1, ОПК-5.2, ОПК-5.3); ОПК-7 (ОПК-7.3)	<ol style="list-style-type: none"> 1. Что такое «Сопряжение»? 2. Какое сопряжение называется внешним, внутренним, смешанным? 3. Как определяются точки сопряжения? 4. Что такое лекальная кривая? 5. Какие лекальные кривые Вы знаете? 6. Как правильно пользоваться лекалом? 7. Что такое конусность? 8. Особенности построения конусности? 9. Как обозначается конусность на чертежах? 10. Что такое уклон? 11. Особенности построения уклона? 12. Как обозначается уклон на чертежах?
2	<p>Раздел 2. Проекционное черчение. Тема 2.1. Построение 3-го вида и сечения Тема 2.2. Разрезы Тема 2.3. Сечение Тема 2.4. Аксонометрические проекции</p>	ОПК-3 (ОПК-3.1, ОПК-3.2, ОПК-3.3); ОПК-5 (ОПК-5.1, ОПК-5.2, ОПК-5.3); ОПК-7 (ОПК-7.3)	<ol style="list-style-type: none"> 1. Что называется видом? 2. Как получают изображение предмета на плоскости? 3. Какие виды являются основными? 4. Как располагают изображения предмета на чертеже? 5. Что называют главным видом? 6. Что называют разрезом? 7. Как различить разрез от вида? 8. Какие обозначения и надписи установлены для разрезов? 9. Как располагают разрезы на чертежах? 10. Какой разрез называется местным? 11. Что называют сечением? 12. Как располагают сечения на чертежах? 13. Какие применяют сечения в зависимости от характера выполнения их на чертеже? 14. Какое положение на плоскости занимают координатные аксонометрические оси? 15. Какие отклонения от формы присущи аксонометрическим проекциям? 16. В чем сущность построения окружностей в аксонометрии? 17. Назовите основные аксонометрические проекции. 18. На какие виды делится прямоугольная аксонометрическая проекция?
3	<p>Раздел 3. Соединение деталей. Тема 3.1. Болтовые соединения Тема 3.2. Шпильчные соединения</p>	ОПК-3 (ОПК-3.1, ОПК-3.2, ОПК-3.3); ОПК-5 (ОПК-5.1, ОПК-5.2, ОПК-5.3); ОПК-7 (ОПК-7.3)	<ol style="list-style-type: none"> 1. Что называют резьбой? 2. Что называют витком резьбы? 3. Какие различают резьбы? 4. Какие детали относят к крепежным? 5. Что представляет собой болт? Как его вычерчивают?

№ п/п	№ раздела и темы	Компетенции (индикатор достижения компетенции)	Перечень рассматриваемых вопросов для самостоятельного изучения
			6. Как вычерчивают болтовые соединения? 7. Что представляет собой шпилька? 8. От чего зависит длина резьбы ввинчиваемого в деталь конца шпильки? 9. Как условно обозначают шпильки? 10. Как выполняют соединение деталей с помощью шпильки?
4	Раздел 4. Деталирование чертежа Тема 4.1. Выполнение чертежа «Корпус» Тема 4.2. Выполнения чертежа «Вал» Тема 4.3. Выполнение чертежа «Крышка»	ОПК-3 (ОПК-3.1, ОПК-3.2, ОПК-3.3); ОПК-5 (ОПК-5.1, ОПК-5.2, ОПК-5.3); ОПК-7 (ОПК-7.3)	1. Что называется деталированием? 2. В чем заключается процесс деталирования сборочного чертежа? 3. Что значит прочесть чертеж? 4. В каком масштабе предпочтительней выполнять чертежи деталей? 5. Исходя из каких условий выбирают размер формата для чертежа детали?
5	Раздел 5. Чертеж общего вида Тема 5.1. Выполнение сборочного чертежа Тема 5.2. Заполнение спецификации	ОПК-3 (ОПК-3.1, ОПК-3.2, ОПК-3.3); ОПК-5 (ОПК-5.1, ОПК-5.2, ОПК-5.3); ОПК-7 (ОПК-7.3)	1. Что называется чертежом общего вида? 2. какая конструкторская документация разрабатывается на основании сборочного чертежа? 3. Сколько изображений должен содержать сборочный чертеж? 4. какие размеры указываются на сборочном чертеже? 5. Каков порядок нанесения позиций на сборочном чертеже? 6. Каково назначение спецификации? 7. На каком формате выполняется спецификация? 8. из каких разделов состоит спецификация?

5. Образовательные технологии

При изучении дисциплины «Инженерная графика» используются как традиционная (объяснительно-иллюстративная), так и инновационные технологии обучения – интерактивные и мультимедийные формы.

Основные формы обучения:

- теоретические – лекция;
- практические – лабораторно-практические занятия.

Методы обучения:

- по источнику обучения: словесные (объяснение, беседа, дискуссия); наглядные: иллюстрация, демонстрация; практические (лабораторно-практическая работа);

- по степени активности студентов в учебном процессе: репродуктивные, продуктивные, исследовательские.

Виды средств обучения: материальные, текстовые, электронные, технические.

Применение активных и интерактивных образовательных технологий представлено в таблице 6.

Таблица 6

Применение активных и интерактивных образовательных технологий

№ п/п	Тема и форма занятия		Наименование используемых активных и интерактивных образовательных технологий
1	Лекция № 1, 2. Сопряжения. Лекальная кривая	Л	Информационно-коммуникационные технологии обучения
	ЛР № 1. Сопряжения. Лекальная кривая	ЛР	Технологии контекстного обучения
	Лекция № 3, 4. Конусность. Уклон	Л	Информационно-коммуникационные технологии обучения
	ЛР № 1, 2. Конусность. Уклон	ЛР	Технологии контекстного обучения
2	Лекция №5. Построение 3-го вида и сечения	Л	Информационно-коммуникационные технологии обучения
	ЛР № 2. Построение 3-го вида и сечения	ЛР	Технологии контекстного обучения
	Лекция № 6, 7. Разрезы	Л	Информационно-коммуникационные технологии обучения
	ЛР № 3. Разрезы	ЛР	Технологии контекстного обучения
	Лекция № 8, 9. Сечение	Л	Информационно-коммуникационные технологии обучения
	ЛР № 3. Сечение	ЛР	Технологии контекстного обучения
	Лекция № 10. Аксонометрические проекции	Л	Информационно-коммуникационные технологии обучения
	ЛР № 4, 5. Аксонометрические проекции	ЛР	Технологии контекстного обучения
3	Лекция №11-13. Соединение деталей	Л	Информационно-коммуникационные технологии обучения
	ЛР № 4. Болтовые соединения	ЛР	Технологии контекстного обучения
	ЛР № 6. Шпилечные соединения	ЛР	Технологии контекстного обучения
4	Лекция № 14, 15. Деталирование чертежа	Л	Информационно-коммуникационные технологии обучения
	ЛР № 5. Выполнение чертежа «Корпус»	ЛР	Технологии контекстного обучения
	ЛР № 7. Выполнения чертежа «Вал»	ЛР	Технологии контекстного обучения
	ЛР № 6. Выполнение чертежа «Крышка».	ЛР	Технологии контекстного обучения
5	Лекция № 16, 17. Чертеж общего вида.	Л	Информационно-коммуникационные технологии обучения
	ЛР № 7, 8. Выполнение сборочного чертежа	ЛР	Технологии контекстного обучения
	ЛР № 8. Заполнение спецификации	ЛР	Технологии контекстного обучения

6. Текущий контроль успеваемости и промежуточная аттестация по итогам освоения дисциплины

6.1. Типовые контрольные задания, необходимые для оценки знаний, умений и навыков

Дисциплина «Инженерная графика» заканчивается сдачей расчетно-графической работы, которая является допуском к зачету. Все задания РГР выполняются по индивидуальным заданиям. РГР включает в себя (образцы выполнения расчетно-графической работы представлены на Рис. 2 – Рис. 12):

Раздел 1. Геометрическое черчение (2 формата А3).

1. Выполнить чертеж контура детали с построением сопряжений по индивидуальному заданию.
2. Выполнить чертеж лекальной кривой по индивидуальному заданию (синусоида, парабола, гипербола, эллипс, эвольвента).
3. Выполнить чертеж профиля проката (двутавр или швеллер) с построением уклона по индивидуальному заданию.
4. Выполнить чертеж детали крана (центр или пробка) с построением конусности по индивидуальному заданию.

Раздел 2. Проекционное черчение (3 формата А3 и 2 формата А4).

1. Построить третью проекцию детали по двум заданным в М2:1, с построением сечения. Построить аксонометрическую проекцию детали по индивидуальному заданию.
2. Построить третью проекцию детали по двум заданным в М1:1, с выполнением простого разреза по индивидуальному заданию.
3. Построить две проекции детали в М1:1, с выполнением сложных разрезов по индивидуальному заданию.

Раздел 3. Соединение деталей (1 формат А3).

1. Выполнить чертежи болта, гайки, шайбы, шпильки, гнезда под шпильку, болтового и шпилечного соединения по индивидуальным заданиям.

Раздел 4. Детализирование чертежа (5-6 форматов А3).

1. Выполнить по индивидуальному заданию рабочие чертежи двух деталей, входящих в сборочную единицу.

Раздел 5. Чертеж общего вида (5-6 листа формата А3 и 1 лист формата А2).

1. Выполнить технические чертежи 5-6 деталей сборочной единицы по индивидуальным заданиям, выбрав необходимое количество видов.
2. Выполнить чертеж сборочной единицы в трех проекциях, составить спецификацию сборочной единицы.

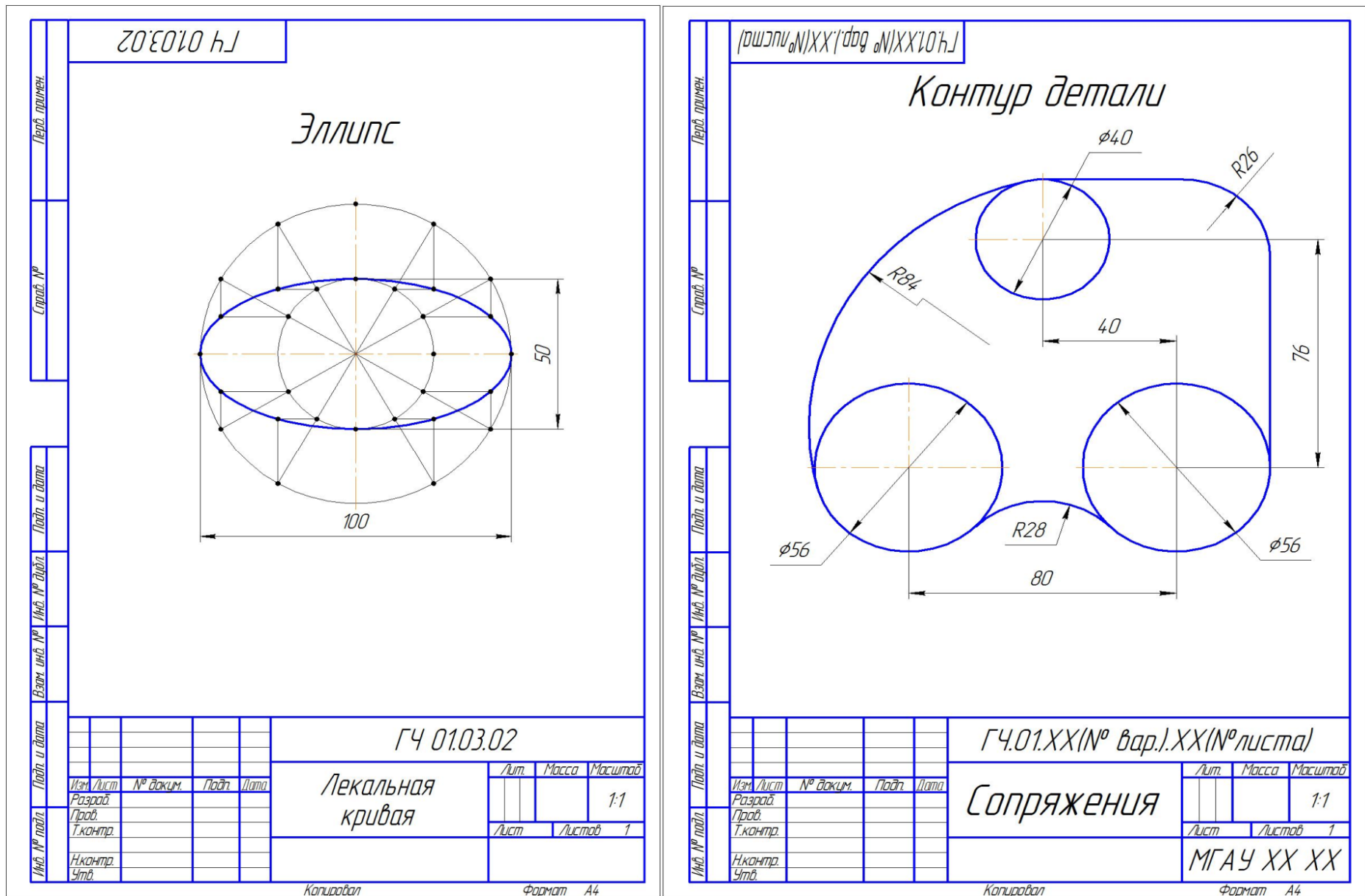


Рис. 2. Графическая работа «Геометрическое черчение» (Лист 1 – лекальная кривая, Лист 2 – сопряжение)

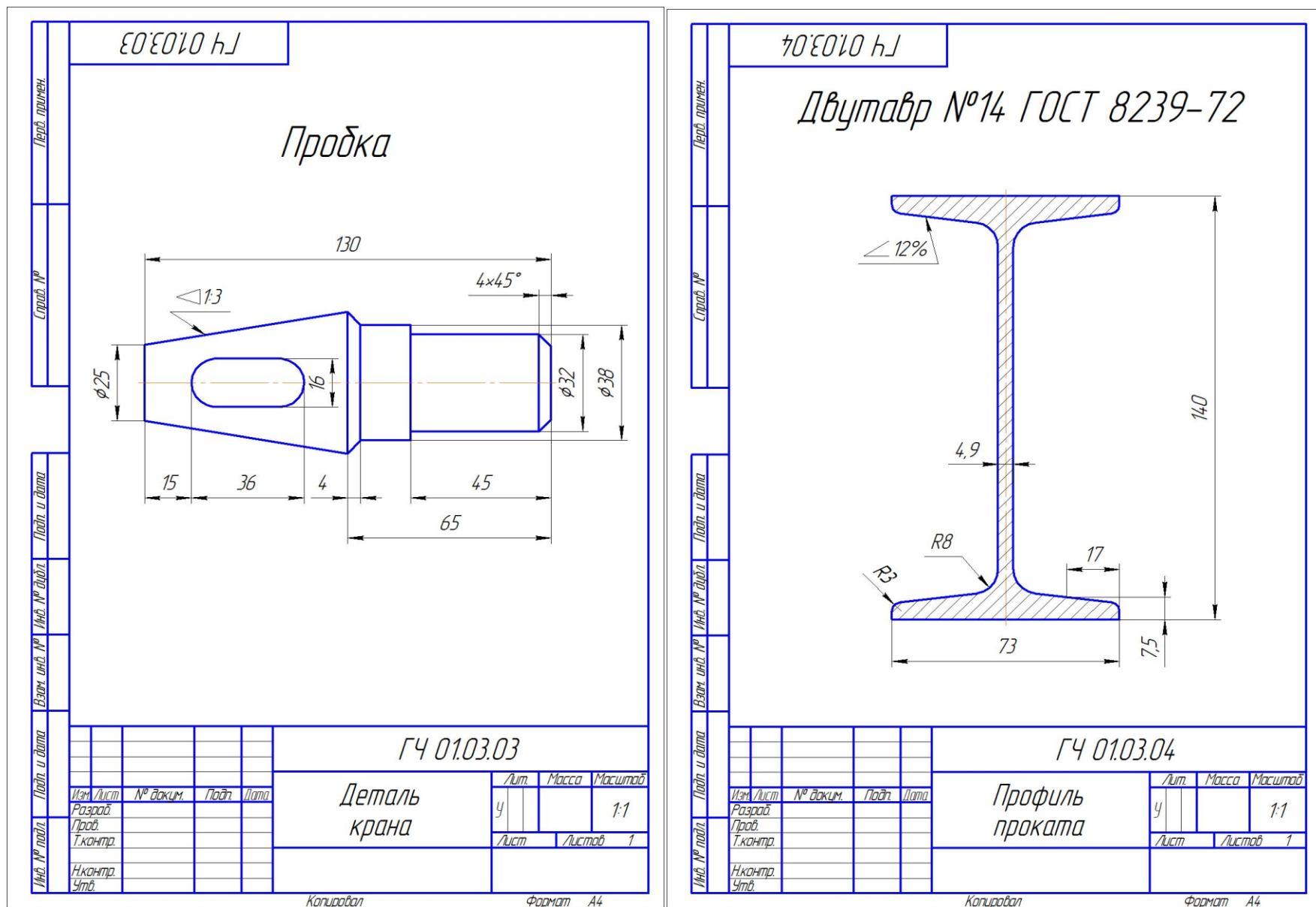


Рис. 3. Графическая работа «Геометрическое черчение» (Лист 3 – конусность, Лист 4 – уклон)

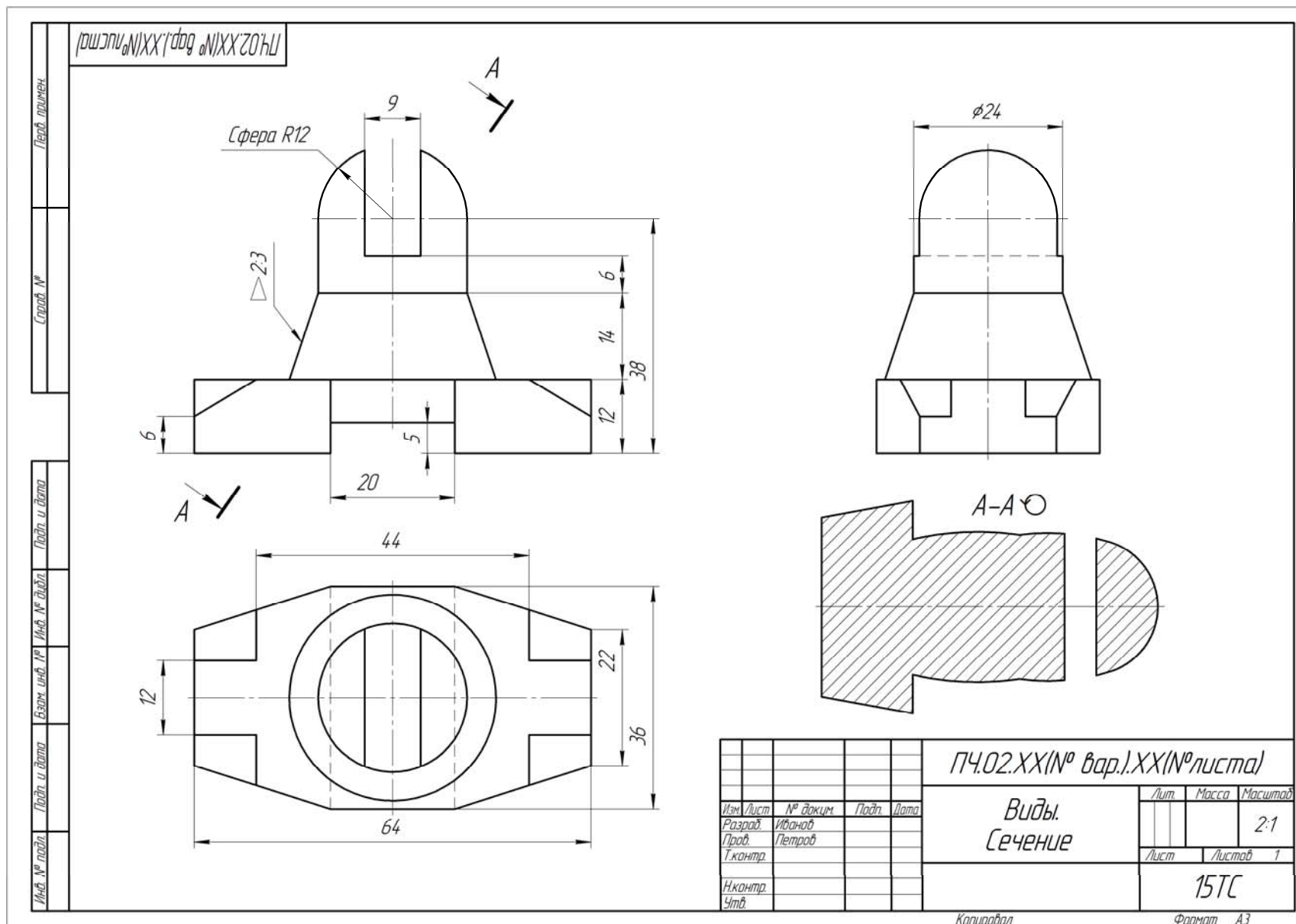


Рис. 4. Графическая работа «Проекционное черчение» (Лист 5 – Построение 3-го вида и сечения)

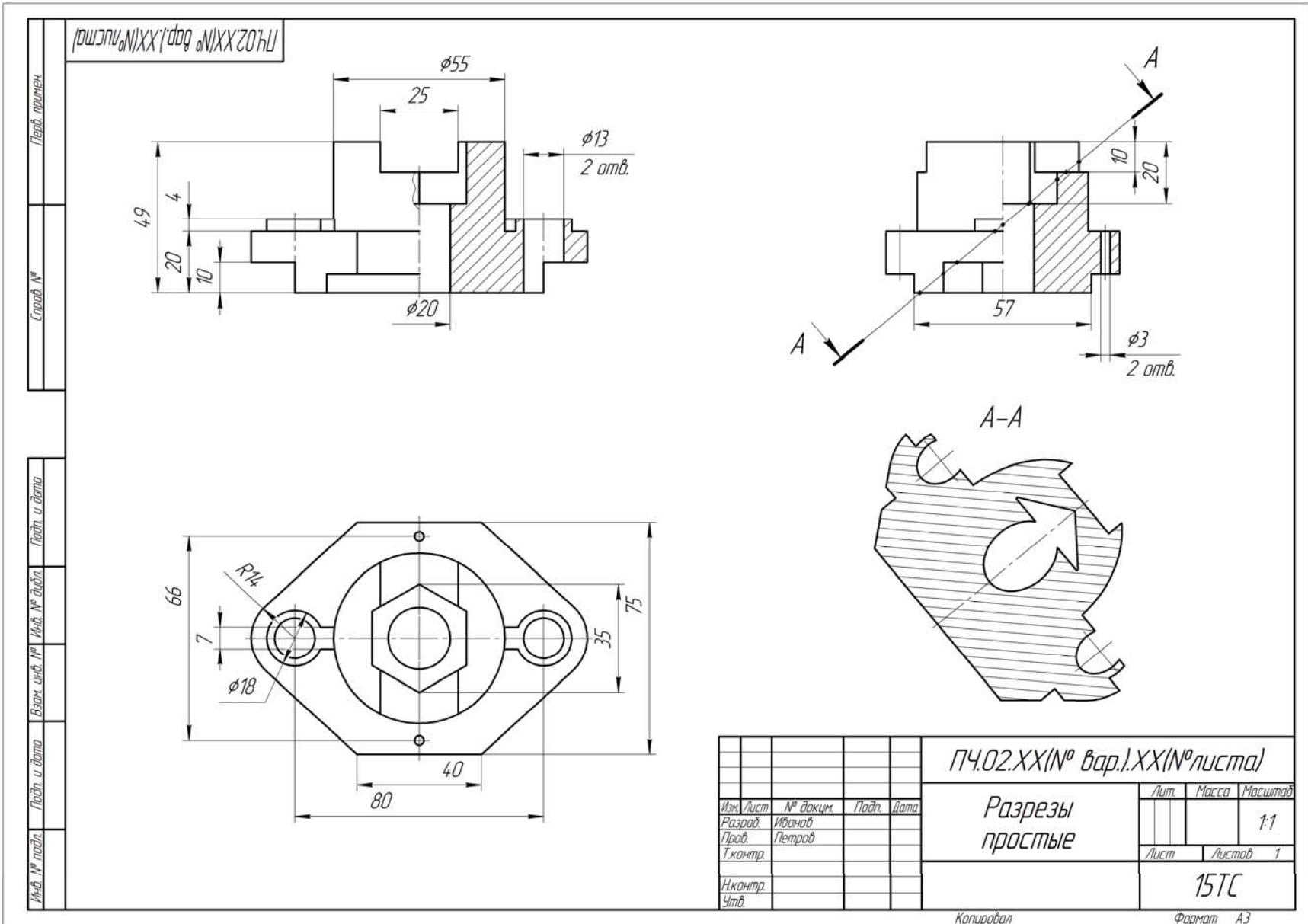


Рис. 5. Графическая работа «Проекционное черчение» (Лист 6 – Простые разрезы)

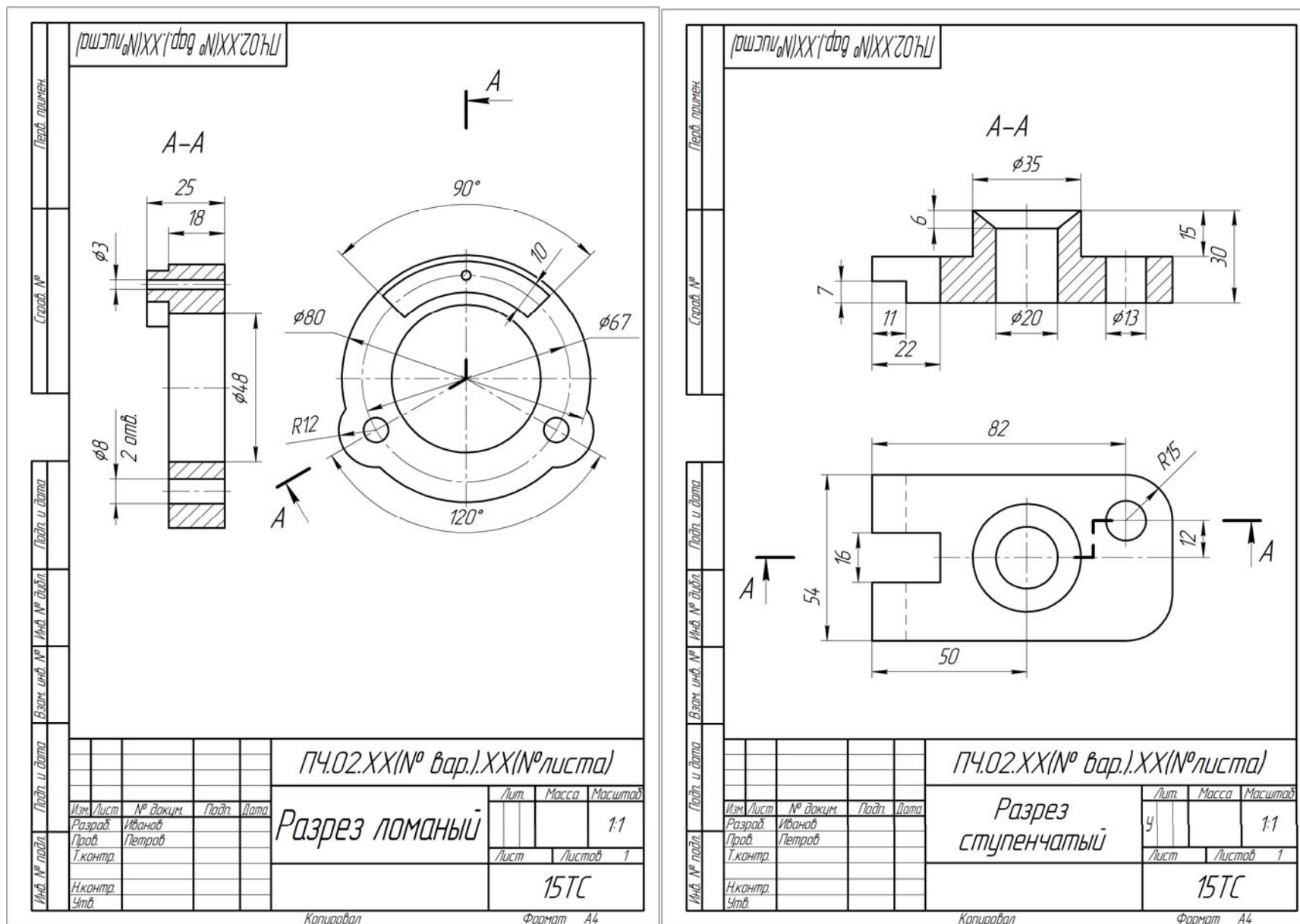


Рис. 6. Графическая работа «Проекционное черчение» (Лист 7 и 8 – Сложные разрезы)

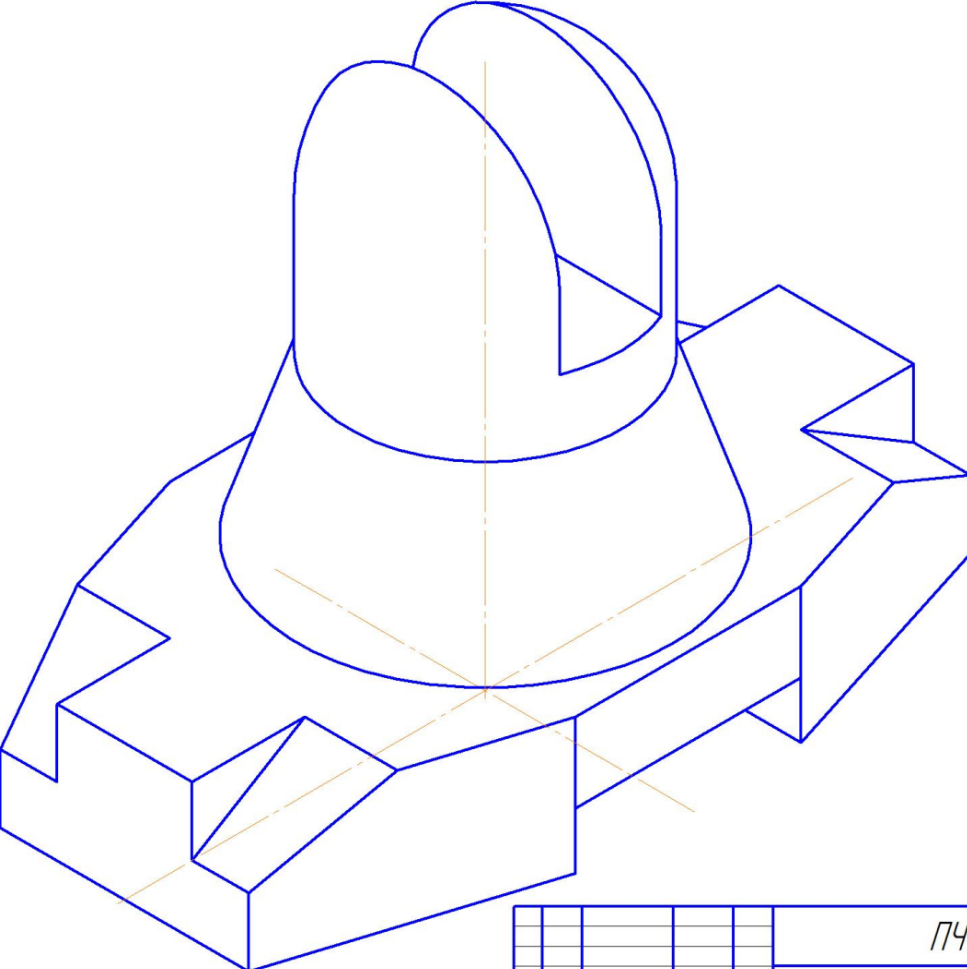
Перв. примен.		Справ. №		ПЧ 02.17.06
Инд. № инд.	Падп. и дата	Взам. инд. №	Инд. № дубл.	Падп. и дата
Инд. № подл.	Падп. и дата			
Изм./Лист	№ докум.	Падп.	Дата	ПЧ 02.17.06
Разработ.	Изометрия			Лит.
Т.контр.	4,88:1			Масса
Н.контр.	Лист			Листов
Утв.	1			Формат А3
Копировал				Формат А3

Рис. 7. Графическая работа «Проекционное черчение» (Лист 9 – Аксонометрические проекции)

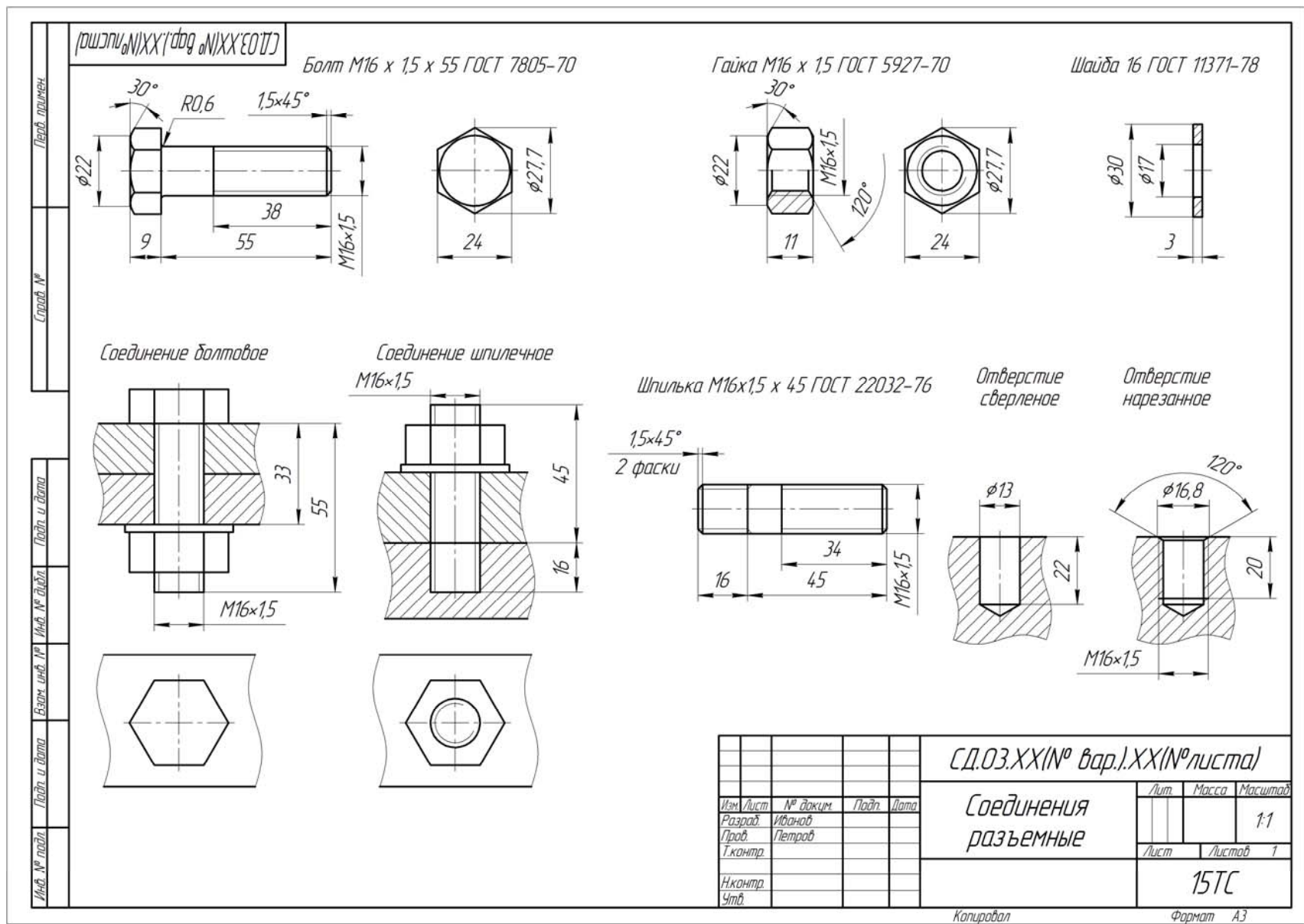


Рис. 8. Графическая работа «Соединения деталей» (Лист 10 – Соединения разъемные резьбовые)

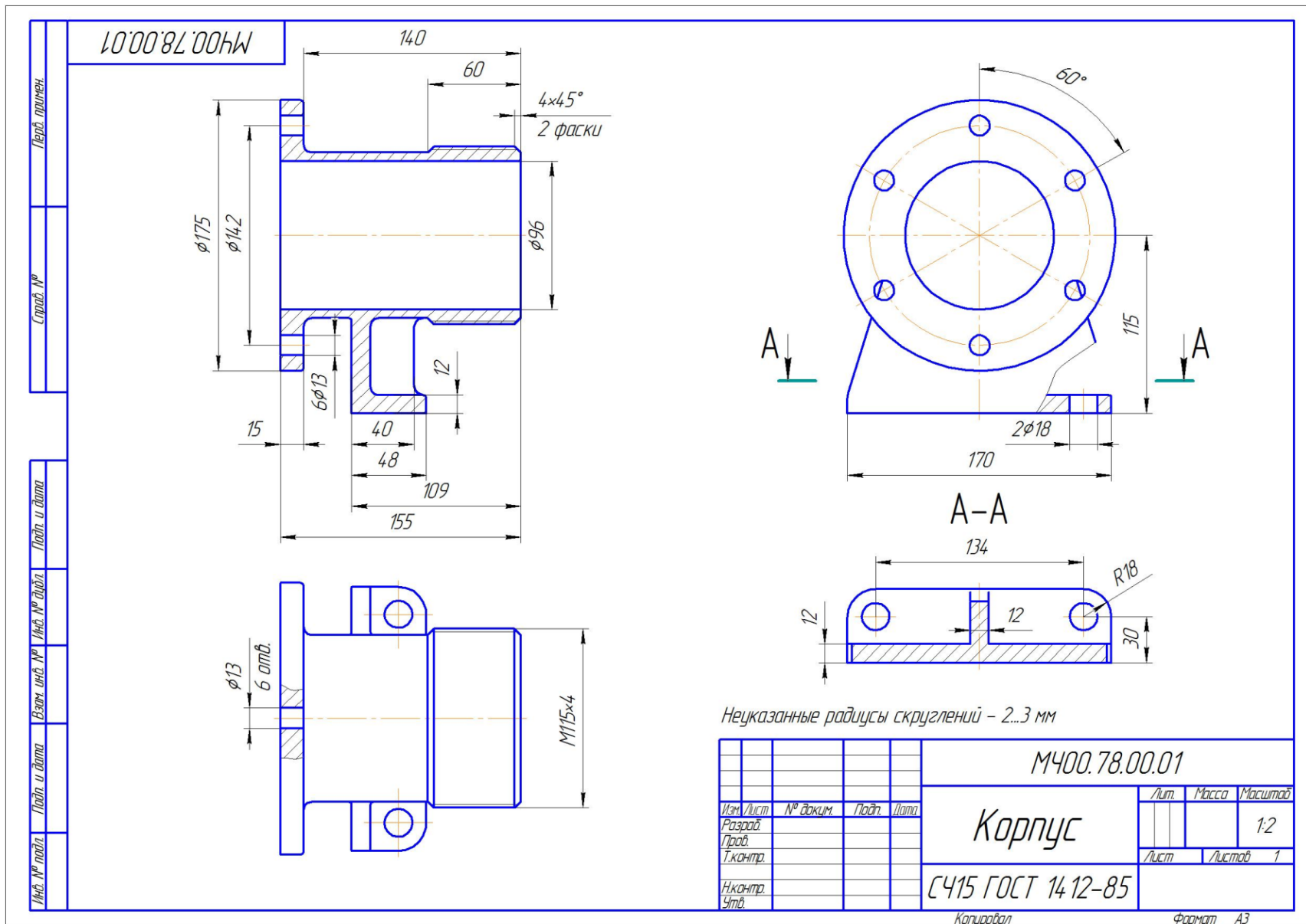


Рис. 9. Графическая работа «Детализация чертежа» (Лист 11 – Чертежи деталей)

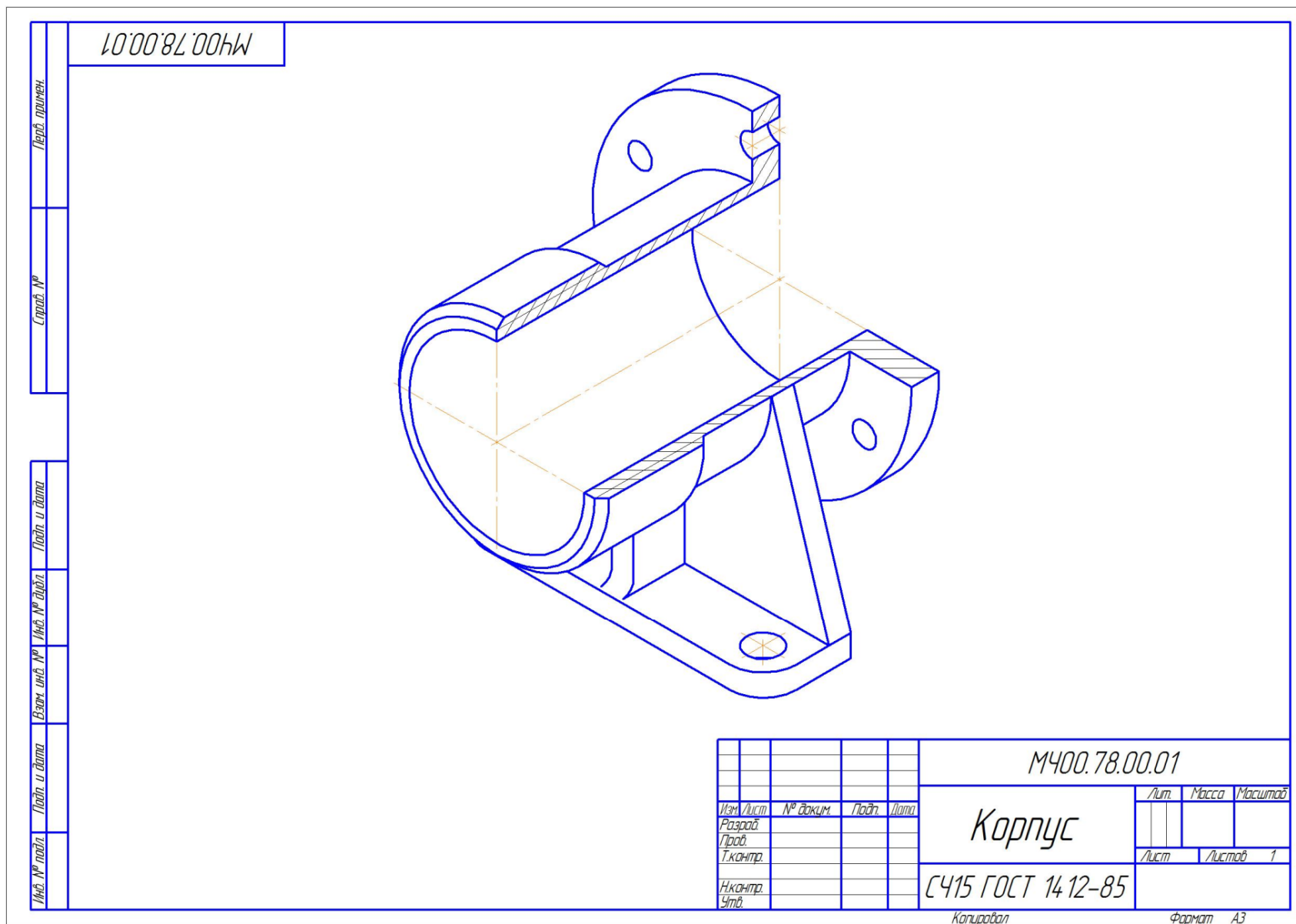


Рис. 10. Графическая работа «Детализирование чертежа» (Лист 12 – Изометрия корпусной детали)

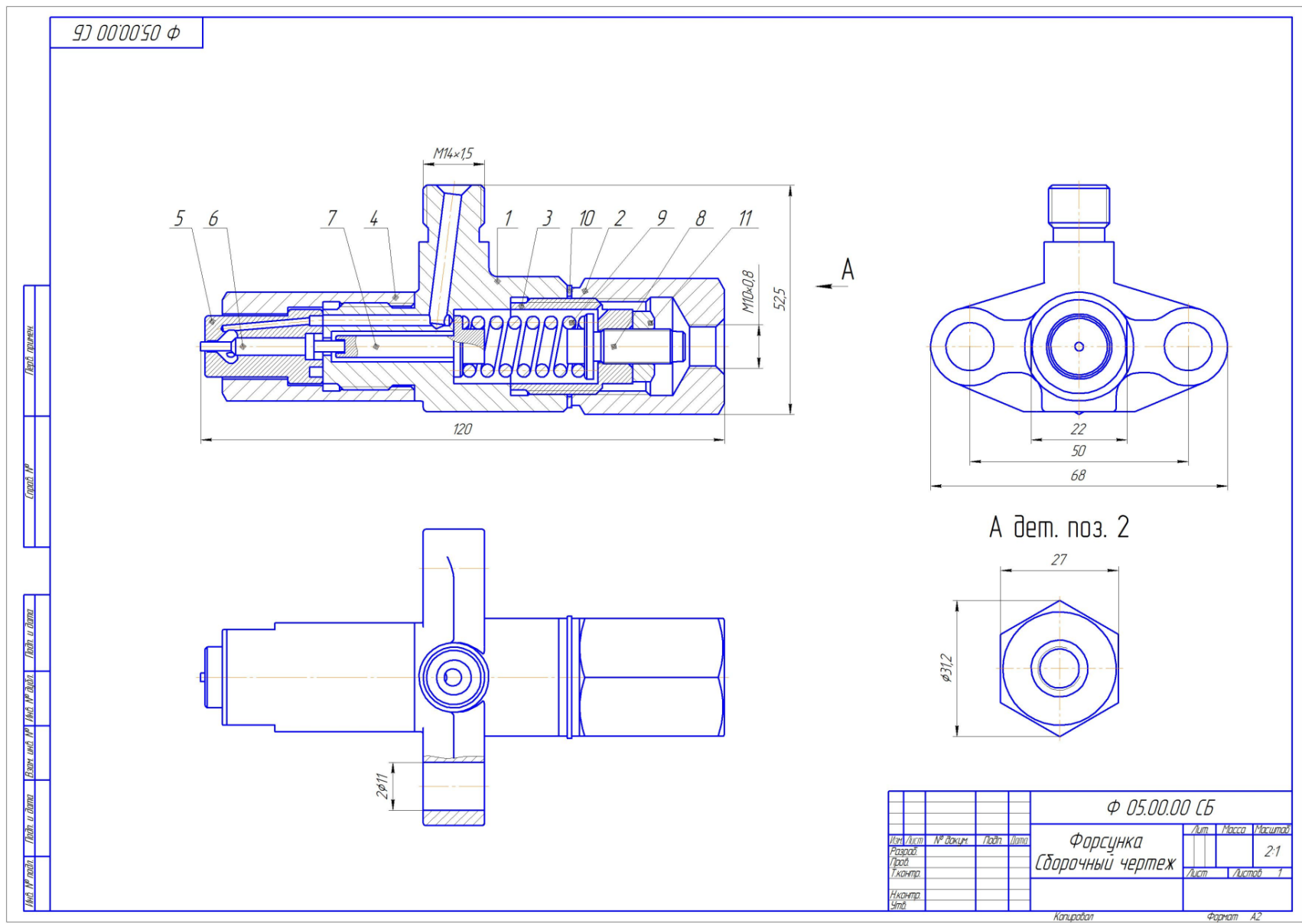


Рис. 11. Графическая работа «Чертеж общего вида» (Лист 13 – Сборочный чертёж)

Перв. примен.		Формат	Этап	Лист	Обозначение	Наименование	Кол.	Примечание
					Документация			
Старый №		A3			Ф 05.00.00 СБ	Сборочный чертеж		
					Детали			
Изм./лист				1	Ф 05.00.01	Корпус	1	
Разработ.				2	Ф 05.00.02	Гайка	1	
Проб.				3	Ф 05.00.03	Втулка	1	
Т.контр.				4	Ф 05.00.04	Гайка стяжная	1	
Исполн.				5	Ф 05.00.05	Корпус распылителя	1	
Утв.				6	Ф 05.00.06	Игла	1	
				7	Ф 05.00.07	Штанга	1	
				8	Ф 05.00.08	Винт регулировочный	1	
				9	Ф 05.00.09	Пружина	1	
					Стандартные изделия			
Изм./лист				10	Шайба 22 ГОСТ 9649-78			1
Разработ.				11	Гайка М8 ГОСТ 15521-70			1
Проб.								
Т.контр.								
Исполн.								
Утв.								
					Ф 05.00.00			
					Форсунка			
					Копировал Формат А4			

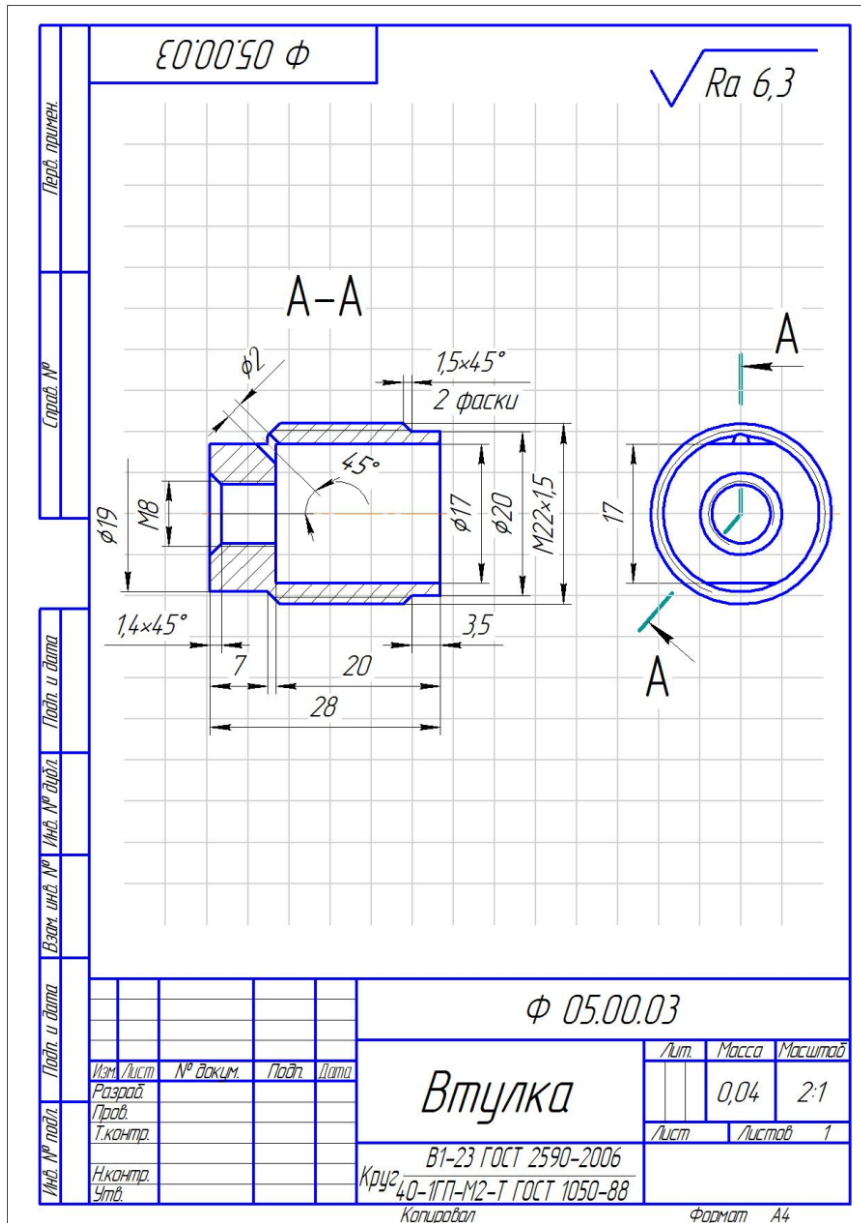


Рис. 12. Графическая работа «Чертеж общего вида» (Лист 14 – Спецификация, 15 – Эскизы деталей)

По результатам выполнения расчетно-графической работы студент допускается к зачету.

Примерный перечень вопросов к зачету

- 1) С нанесения, каких линий начинают выполнение чертежей?
- 2) В каких случаях используется штрихпунктирная линия?
- 3) Какие линии используют в оформлении чертежа?
- 4) Что такое масштаб?
- 5) Какому масштабу следует отдавать предпочтение?
- 6) От чего зависит размер шрифта?
- 7) Что называется, конусностью?
- 8) Аксонометрические изображения
- 9) Изометрическая проекция.
- 10) Диметрическая проекция.
- 11) Что такое проецирование?
- 12) Как называются плоскости проекций?
- 13) Что такое вид и какие виды существуют?
- 14) Какое изображение называется разрезом?
- 15) Какой разрез называется простым?
- 16) Какой разрез называется сложным?
- 17) Виды сложных разрезов?
- 18) Какое изображение называется сечением?
- 19) Чем сечения отличаются от разрезов?
- 20) Как обозначаются сечения и разрезы на чертежах?
- 21) Когда можно соединять часть вида с частью разреза детали?
- 22) Общие положения нанесения размеров
- 23) Назовите основные требования, которые необходимо соблюдать при нанесении размеров на чертежах.
- 24) Какие основные размеры наносятся на чертежах деталей?
- 25) Назовите основные системы нанесения размеров.
- 26) Что такое эскиз?

- 27) Порядок выполнения эскиза?
- 28) Классификация деталей.
- 29) Обработка деталей.
- 30) Обозначение и нанесение обработки (шероховатости) на чертеже.
- 31) Особенности выполнения эскизов деталей различных классов.
- 32) Что такое чертеж общего вида?
- 33) Размеры на чертеже общего вида.
- 34) Что такое спецификация?
- 35) Как составляется спецификация?
- 36) Нанесение номеров позиций деталей.
- 37) Особенности выполнения чертежей общего вида.
- 38) Что такое чертеж общего вида?
- 39) Что значит прочитать чертеж общего вида?
- 40) Что такое рабочий чертеж детали?
- 41) Порядок выполнения учебных рабочих чертежей.
- 42) Методы нанесения размеров
- 43) Чертежи деталей со стандартными изображениями

6.2. Описание показателей и критериев контроля успеваемости, описание шкал оценивания

Промежуточный контроль по дисциплине «Инженерная графика» – зачет.

Для оценки знаний, умений, навыков и формирования компетенций по дисциплине применяется традиционная система контроля и оценки успеваемости студентов, представленная в таблице 7.

Таблица 7

Критерии оценивания результатов обучения

Оценка	Критерии оценивания
Высокий уровень «5» (отлично)	оценку «отлично» заслуживает студент, освоивший знания, умения, компетенции и теоретический материал без пробелов; выполнивший все задания, предусмотренные учебным планом на высоком качественном уровне; практические навыки профессионального применения освоенных знаний сформированы. Компетенции, закрепленные за дисциплиной, сформированы на уровне – высокий.

Средний уровень «4» (хорошо)	оценку « хорошо » заслуживает студент, практически полностью освоивший знания, умения, компетенции и теоретический материал, учебные задания не оценены максимальным числом баллов, в основном сформировал практические навыки. Компетенции, закрепленные за дисциплиной, сформированы на уровне – хороший (средний).
Пороговый уровень «3» (удовлетворительно)	оценку « удовлетворительно » заслуживает студент, частично с пробелами освоивший знания, умения, компетенции и теоретический материал, многие учебные задания либо не выполнил, либо они оценены числом баллов близким к минимальному, некоторые практические навыки не сформированы. Компетенции, закрепленные за дисциплиной, сформированы на уровне – достаточный.
Минимальный уровень «2» (неудовлетворительно)	оценку « неудовлетворительно » заслуживает студент, не освоивший знания, умения, компетенции и теоретический материал, учебные задания не выполнил, практические навыки не сформированы. Компетенции, закрепленные за дисциплиной, не сформированы.

7. Учебно-методическое и информационное обеспечение дисциплины

7.1 Основная литература

1. Инженерная графика: методическое пособие / А.С. Дорохов [и др.]; Российский государственный аграрный университет - МСХА имени К. А. Тимирязева (Москва). – Электрон. текстовые дан. – Москва: РГАУ-МСХА им. К.А. Тимирязева, 2020 – 153 с.: рис., табл., граф. – Коллекция: Учебная и учебно-методическая литература. – Режим доступа: <http://elib.timacad.ru/dl/local/s28122020.pdf>.

2. Инженерная графика: учебник / Н.П. Сорокин, Е.Д. Ольшевский, А.Н. Заикина, Е.И. Шибанова. – 6-е изд., стер. – Санкт-Петербург: Лань, 2021. – 392 с. – ISBN 978-5-8114-0525-1. – Текст: электронный // Лань : электронно-библиотечная система. – URL: <https://e.lanbook.com/book/168928>

3. Серга, Г.В. Инженерная графика: учебник / Г.В. Серга, И.И. Табачук, Н.Н. Кузнецова. – 2-е изд., испр. и доп. – Санкт-Петербург: Лань, 2021. – 228 с. – ISBN 978-5-8114-2856-4. – Текст : электронный // Лань: электронно-библиотечная система. — URL: <https://e.lanbook.com/book/169085>

7.2. Дополнительная литература

1. Панасенко, В.Е. Инженерная графика: учебное пособие / В.Е. Панасенко. – Санкт-Петербург: Лань, 2021. – 168 с. – ISBN 978-5-8114-3135-9. – Текст : электронный // Лань: электронно-библиотечная система. – URL: <https://e.lanbook.com/book/169268>

2. Карпов, Е.К. Инженерная графика. Краткий курс по инженерной графике: учебное пособие / Е.К. Карпов, И.Е. Карпова, В.В. Иванов. – Курган: КГУ, 2019. – 100 с. – ISBN 978-5-4217-0508-6. – Текст : электронный // Лань: электронно-библиотечная система. – URL: <https://e.lanbook.com/book/177876>

3. Теловов, Н.К. Выполнение лабораторных и практических работ в системах Компас - график и Компас - 3D: учебно-методическое пособие / Н.К. Теловов; Российский государственный аграрный университет - МСХА имени К.А. Тимирязева (Москва). – Электрон. текстовые дан. – Москва: РГАУ-МСХА им. К.А. Тимирязева, 2018 – 80 с.: рис., табл. – Коллекция: Учебная и учебно-методическая литература. – Режим доступа : <http://elib.timacad.ru/dl/local/umo316.pdf>.

7.3. Нормативные правовые акты

1. Межгосударственный стандарт ГОСТ 2.104-2006 «Единая система конструкторской документации. Основные надписи» (введен в действие приказом Федерального агентства по техническому регулированию и метрологии от 22 июня 2006 г. N 118-ст)

2. Межгосударственный стандарт ГОСТ 2.301-68 «Единая система конструкторской документации. Форматы» (утв. Госстандартом СССР в декабре 1967 г.) (с изменениями и дополнениями)

3. Межгосударственный стандарт ГОСТ 2.303-68* «Единая система конструкторской документации. Линии» (утв. Комитетом стандартов, мер и измерительных приборов при Совете Министров СССР в декабре 1967 г.) (с изменениями и дополнениями)

4. Межгосударственный стандарт ГОСТ 2.304-81 "Единая система конструкторской документации. Шрифты чертежные" (утв. постановлением Госстандарта СССР от 28 марта 1981 г. N 1562) (с изменениями и дополнениями).

8. Перечень ресурсов информационно-телекоммуникационной сети «Интернет», необходимых для освоения дисциплины

Для освоения данной дисциплины не требуется ресурсов информационно-телекоммуникационной сети «Интернет».

9. Перечень программного обеспечения и информационных справочных систем

Для освоения данной дисциплины не требуется программного обеспечения и информационных справочных систем.

10. Описание материально-технической базы, необходимой для осуществления образовательного процесса по дисциплине

Требования к аудиториям для проведения занятий

Для преподавания дисциплины «Инженерная графика» применяются следующие специфические требования к помещениям: размер учебных аудиторий для проведения лекций – не менее 100 посадочных мест, лабораторных работ – не менее 35 посадочных мест с нормальной освещенностью дневным и искусственным светом, падающим слева и сверху, а также:

- 1) специализированная лекционная аудитория, оснащенная мультимедийным оборудованием;
- 2) аудитория с плакатами и др. наглядными пособиями для проведения лабораторных работ.

Требования к специализированному оборудованию

Для преподавания дисциплины «Инженерная графика» применяются следующие материально-технические средства:

1. мультимедийное оборудование для чтения лекций и проведения лабораторных работ;
2. плакаты и др. наглядные пособия;
3. образцы расчетно- графических работ в компьютерном исполнении.

Требования к программному обеспечению учебного процесса

Наименование специальных помещений и помещений для самостоятельной работы (№ учебного корпуса, № аудитории)	Оснащенность специальных помещений и помещений для самостоятельной работы
1	2
Лекции – корпус №23, аудитория №40	Комплект мультимедийного оборудования – Инв. № 210124558132020

Лабораторные работы и практические занятия проводятся на кафедре инженерная и компьютерная графика – корпус №23, аудитории №35, 36 или 34.

Для самостоятельной работы студента так же предусмотрены Читальный зал Центральной научной библиотеки имени Н.И. Железнова РГАУ МСХА имени К.А. Тимирязева и комнаты самоподготовки студентов в общежитиях и аудитории на кафедре (35 и 36).

11. Методические рекомендации студентам по освоению дисциплины

Целью освоения дисциплины «Инженерная графика» выработка знаний, умений и навыков, необходимых будущим специалистам для выполнения и чтения технических чертежей различного назначения, выполнения эскизов деталей, составления конструкторской и технической документации производства.

Новый теоретический материал желательно закрепить студентом самостоятельно в тот же день, не дожидаясь следующего занятия. Регулярность самостоятельных занятий является необходимым и достаточным условием успешной сдачи итоговой аттестации.

Освоение дисциплины представляет определенные трудности: сложность процесса формирования пространственного мышления и большие затраты по времени для графического оформления. Для успешного преодоления этих проблем, необходимо:

- внимательно слушать объяснение материала в аудитории, конспектируя то, что рекомендует преподаватель под запись;
- для работы в аудитории необходимо иметь набор чертежных инструментов (циркуль, измеритель, линейку и т. п.), чтобы обеспечить точность графических построений;
- при выполнении чертежа учитывать линии связи, соблюдать перпендикулярность и параллельность осям;
- прежде чем приступить к домашнему заданию (расчетно-графической работе) обязательно прочесть конспект или изучить параграф по учебнику;

- работы выполняются только чертежными инструментами, нельзя обводить линии «от руки»;
- графические работы следует выполнять в соответствии с «графиком сдачи работ», т.к. систематичность в работе позволит быстрее и лучше усвоить изученный материал.

Самостоятельная работа студента складывается из повторения заданий, выполняемых в аудитории, дома без помощи преподавателя и выполнения задания, выданного преподавателем.

Самостоятельная работа студента должна быть выстроена в следующей последовательности:

- повторение теоретического материала и при необходимости, его дополнительное штудирование по прилагаемой литературе;
- повторение исполнения заданий, выполняемых в аудитории;
- самостоятельное выполнение задания, выданного преподавателем.

Тесная взаимосвязь разделов дисциплины и непрерывно возрастающая сложность решаемых задач диктуют необходимые условия успешного освоения дисциплины, заключающиеся в регулярности посещения практических занятий, выполнении заданий в аудитории и заданий для самостоятельной работы.

Виды и формы отработки пропущенных занятий

Студент, пропустивший занятия обязан в процессе самоподготовки изучить пропущенный материал и в назначенное консультационное время защитить его, а также выполнить графические работы, установленные настоящей рабочей программой.

12. Методические рекомендации преподавателям по организации обучения по дисциплине

Одной из основных задач преподавателей, ведущих занятия по дисциплине «Инженерная графика», является выработка у студентов осознания важности, необходимости и полезности знания дисциплины для дальнейшего их обучения

в техническом высшем учебном заведении и последующей их инженерной работы.

Принципами организации учебного процесса являются:

выбор эффективных методов преподавания в зависимости от различных факторов, влияющих на организацию учебного процесса;

объединение нескольких методов в единый преподавательский модуль в целях повышения качества процесса обучения;

обеспечение активного участия студентов в учебном процессе;

проведение лабораторно-практических занятий, определяющих приобретение навыков решения прикладных задач.

Используемые методы преподавания: лекционные занятия с рассмотрением алгоритмов решения задач и индивидуальные задания на практических занятиях.

Практические занятия со студентами рекомендуется проводить в подгруппах.

Рекомендуемые образовательные технологии по дисциплине «Инженерная графика»:

на лекциях вместе с традиционной формой предоставления лекционной информации используется визуально-демонстрационный материал в виде макетов, плакатов и мультимедийных презентаций;

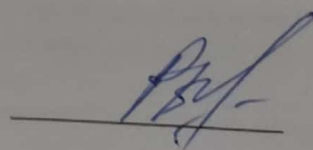
на лабораторных занятиях используются рабочие тетради, предназначенные для решения графических задач, чертежей и иллюстрации по изучаемым темам;

графические контрольные работы являются частью текущей аттестации, выполняются студентами самостоятельно при консультации преподавателя.

В качестве промежуточного контроля по дисциплине «Инженерная графика» должен проводиться зачет с оценкой.

Программу разработал:

Рыбалкин Дмитрий Алексеевич, к.т.н.



РЕЦЕНЗИЯ

на рабочую программу дисциплины **Б1.О.30 – ИНЖЕНЕРНАЯ ГРАФИКА**
для подготовки бакалавра по специальности **23.05.01 Наземные транспортно-технологические средства**
специализации: **Автомобильная техника в транспортных технологиях**
(квалификация выпускника – специалист)

Казанцевым Сергеем Павловичем, профессором кафедры сопротивление материалов и детали машин ФГБОУ ВО «Российский государственный аграрный университет – МСХА имени К.А. Тимирязева», доктором технических наук (далее по тексту рецензент), проведена рецензия рабочей программы дисциплины «Инженерная графика» ОПОП ВО по специальности 23.05.01 Наземные транспортно-технологические средства. Специализация: Автомобильная техника в транспортных технологиях, (специалитет) разработанной в ФГБОУ ВО «Российский государственный аграрный университет – МСХА имени К.А. Тимирязева», на кафедре инженерной и компьютерной графики (разработчик – Рыбалкин Дмитрий Алексеевич, доцент кафедры инженерной и компьютерной графики, кандидат технических наук).

Рассмотрев представленные на рецензию материалы, рецензент пришел к следующим выводам:

1. Предъявленная рабочая программа дисциплины «Инженерная графика» (далее по тексту Программа) соответствует требованиям ФГОС по направлению **23.05.01 Наземные транспортно-технологические средства, специализация: Автомобильная техника в транспортных технологиях.**

Программа содержит все основные разделы, соответствует требованиям к нормативно-методическим документам.

2. Представленная в Программе **актуальность** учебной дисциплины в рамках реализации ОПОП ВО не подлежит сомнению – дисциплина относится к обязательной части Б1.О.30 цикла дисциплин.

3. Представленные в Программе **цели** дисциплины соответствуют требованиям ФГОС ВО специальности **23.05.01 Наземные транспортно-технологические средства.**

4. В соответствии с Программой за дисциплиной «Инженерная графика» закреплены следующие компетенции (индикаторы достижений компетенций): ОПК-3 (ОПК-3.1, ОПК-3.2, ОПК-3.3); ОПК-5 (ОПК-5.1, ОПК-5.2, ОПК-5.3); ОПК-7 (ОПК-7.3).

Дисциплина «Инженерная графика» и представленная Программа способна реализовать их в объявленных требованиях.

5. **Результаты обучения**, представленные в Программе в категориях знать, уметь, владеть соответствуют специфике и содержанию дисциплины и демонстрируют возможность получения заявленных результатов.

6. Общая трудоёмкость дисциплины «Инженерная графика» составляет 3 зачётные единицы (108 часов).

7. Информация о взаимосвязи изучаемых дисциплин и вопросам исключения дублирования в содержании дисциплин соответствует действительности. Дисциплина «Инженерная графика» взаимосвязана с другими дисциплинами ОПОП ВО и Учебного плана по специальности **23.05.01 Наземные транспортно-технологические средства** и возможность дублирования в содержании отсутствует. Поскольку дисциплина не предусматривает наличие специальных требований к вводным знаниям, умениям и компетенциям студента, хотя может являться предшествующей для специальных, в том числе профессиональных дисциплин, использующих знания в области начертательной геометрии в профессиональной деятельности бакалавра по данному направлению подготовки.

8. Представленная Программа предполагает использование современных образовательных технологий, используемые при реализации различных видов учебной работы. Формы образовательных технологий соответствуют специфике дисциплины.

9. Программа дисциплины «Инженерная графика» предполагает 8 занятий в интерактивной форме.

10. Виды, содержание и трудоёмкость самостоятельной работы студентов, представленные в Программе, соответствуют требованиям к подготовке выпускников, содержащимся во ФГОС ВО специальности **23.05.01 Наземные транспортно-технологические средства**.

11. Представленные и описанные в Программе формы текущей оценки знаний (опрос, контроль выполнения расчетно-графической работы, зачет), соответствуют специфике дисциплины и требованиям к выпускникам.

Форма промежуточного контроля знаний студентов, предусмотренная Программой, осуществляется в форме экзамена, что соответствует статусу дисциплины, как дисциплины обязательной части учебного цикла Б1 ФГОС ВО специальности **23.05.01 Наземные транспортно-технологические средства**.

12. Формы оценки знаний, представленные в Программе, соответствуют специфике дисциплины и требованиям к выпускникам.

13. Учебно-методическое обеспечение дисциплины представлено: основной литературой – 3 источника (базовый учебник), дополнительной литературой – 3 наименования, и соответствует требованиям ФГОС ВО специальности **23.05.01 Наземные транспортно-технологические средства**.

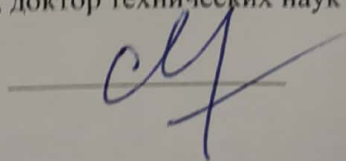
14. Материально-техническое обеспечение дисциплины соответствует специфике дисциплины «Инженерная графика» и обеспечивает использование современных образовательных, в том числе интерактивных методов обучения.

15. Методические рекомендации студентам и методические рекомендации преподавателям по организации обучения по дисциплине дают представление о специфике обучения по дисциплине «Инженерная графика».

ОБЩИЕ ВЫВОДЫ

На основании проведенной рецензии можно сделать заключение, что характер, структура и содержание рабочей программы дисциплины «Инженерная графика» ОПОП ВО по специальности **23.05.01 Наземные транспортно-технологические средства, специализация: Автомобильная техника в транспортных технологиях** (квалификация выпускника – специалист), разработанная доцентом кафедры инженерная и компьютерная графика, кандидатом технических наук, Рыбалкиным Д.А. соответствует требованиям ФГОС ВО, современным требованиям экономики, рынка труда и позволит при её реализации успешно обеспечить формирование заявленных компетенций.

Рецензент: Казанцев С.П., профессор кафедры сопротивление материалов и детали машин ФГБОУ ВО «Российский государственный аграрный университет – МСХА имени К.А. Тимирязева», доктор технических наук



« 6 » 10 2021 г.