

Документ подписан простой электронной подписью

Информация о владельце:

ФИО: Парлюк Екатерина Петровна

Должность: И.о. директора института механики и энергетики имени В.П. Горячкина

Дата подписания: 13.03.2023 13:54:16

Уникальный программный ключ:

7823a3d3181287ca51a86a4c69d33e1779345d45



**МИНИСТЕРСТВО СЕЛЬСКОГО ХОЗЯЙСТВА РОССИЙСКОЙ ФЕДЕРАЦИИ**  
ФЕДЕРАЛЬНОЕ ГОСУДАРСТВЕННОЕ БЮДЖЕТНОЕ ОБРАЗОВАТЕЛЬНОЕ УЧРЕЖДЕНИЕ ВЫСШЕГО ОБРАЗОВАНИЯ  
**«РОССИЙСКИЙ ГОСУДАРСТВЕННЫЙ АГРАРНЫЙ УНИВЕРСИТЕТ –**  
**МСХА имени К.А. ТИМИРЯЗЕВА»**  
**(ФГБОУ ВО РГАУ - МСХА имени К.А. Тимирязева)**

Институт механики и энергетики имени В.П. Горячкина  
Кафедра инженерной и компьютерной графики

УТВЕРЖДАЮ:

И.о. директора института механики и  
энергетики имени В.П. Горячкина

Е.П. Парлюк

2023 г.



**РАБОЧАЯ ПРОГРАММА ДИСЦИПЛИНЫ**  
**Б1.О.30 – Компьютерное проектирование**

для подготовки бакалавров

ФГОС ВО

Направление: 13.03.02 – Электроэнергетика и электротехника

Направленность: Распределительные электрические сети

Курс – 2


Семестр – 3,4

Форма обучения – заочная


Год начала подготовки – 2023

Москва, 2023

Разработчики: Рыбалкин Дмитрий Алексеевич, к.т.н.

  
«26» 06 2023 г.

Рецензент: зав. кафедрой  
«Сопротивление материалов и детали машин»  
д.т.н., профессор Казанцев С.П.

  
«26» 06 2023 г.

Программа составлена в соответствии с требованиями ФГОС ВО по направлению подготовки 13.03.02 Электроэнергетика и электротехника и учебного плана по данной специальности.


Программа обсуждена на заседании кафедры «Инженерная и компьютерная графика» протокол № 11 от «26» 06 2023 г.

Заведующая кафедрой  
д.т.н., доцент Чепурина Е.Л.

  
«26» 06 2023 г.

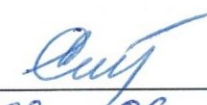
**Согласовано:**

/ Председатель учебно-методической  
комиссии института механики и энергетики  
им. В.П. Горячкина  
Дидманидзе О.Н., д.т.н., Академик РАН

  
«28» 06 2023 г.

Протокол № 13 от «28» 06 2023 г.

И.о. заведующей выпускающей кафедрой  
электроснабжения и электротехники  
имени академика И.А. Будзко  
к.т.н. доцент Стушкина Н.А.

  
«28» 06 2023 г.

/ Зав. отделом комплектования ЦНБ



  
Еремова А.В.

## СОДЕРЖАНИЕ

АННОТАЦИЯ.....	ОШИБКА! ЗАКЛАДКА НЕ ОПРЕДЕЛЕНА.
<b>1. ЦЕЛЬ ОСВОЕНИЯ ДИСЦИПЛИНЫ.....</b>	<b>4</b>
<b>2. МЕСТО ДИСЦИПЛИНЫ В УЧЕБНОМ ПРОЦЕССЕ .....</b>	<b>5</b>
<b>3. ПЕРЕЧЕНЬ ПЛАНИРУЕМЫХ РЕЗУЛЬТАТОВ ОБУЧЕНИЯ ПО ДИСЦИПЛИНЕ (МОДУЛЮ), СООТНЕСЕННЫХ С ПЛАНИРУЕМЫМИ РЕЗУЛЬТАТАМИ ОСВОЕНИЯ ОБРАЗОВАТЕЛЬНОЙ ПРОГРАММЫ.....</b>	<b>5</b>
<b>4. СТРУКТУРА И СОДЕРЖАНИЕ ДИСЦИПЛИНЫ .....</b>	<b>8</b>
4.1 РАСПРЕДЕЛЕНИЕ ТРУДОЁМКОСТИ ДИСЦИПЛИНЫ ПО ВИДАМ РАБОТ ..	ОШИБКА! ЗАКЛАДКА НЕ ОПРЕДЕЛЕНА.
ПО СЕМЕСТРАМ .....	ОШИБКА! ЗАКЛАДКА НЕ ОПРЕДЕЛЕНА.
4.2 СОДЕРЖАНИЕ ДИСЦИПЛИНЫ.....	ОШИБКА! ЗАКЛАДКА НЕ ОПРЕДЕЛЕНА.
4.3 ЛЕКЦИИ/ЛАБОРАТОРНЫЕ/ПРАКТИЧЕСКИЕ/ ЗАНЯТИЯ.....	8
<b>5. ОБРАЗОВАТЕЛЬНЫЕ ТЕХНОЛОГИИ .....</b>	<b>ОШИБКА! ЗАКЛАДКА НЕ ОПРЕДЕЛЕНА.</b>
<b>6. ТЕКУЩИЙ КОНТРОЛЬ УСПЕВАЕМОСТИ И ПРОМЕЖУТОЧНАЯ АТТЕСТАЦИЯ ПО ИТОГАМ ОСВОЕНИЯ ДИСЦИПЛИНЫ .....</b>	<b>14</b>
6.1. ТИПОВЫЕ КОНТРОЛЬНЫЕ ЗАДАНИЯ ИЛИ ИНЫЕ МАТЕРИАЛЫ, НЕОБХОДИМЫЕ ДЛЯ ОЦЕНКИ ЗНАНИЙ, УМЕНИЙ И НАВЫКОВ И (ИЛИ) ОПЫТА ДЕЯТЕЛЬНОСТИ .....	ОШИБКА! ЗАКЛАДКА НЕ ОПРЕДЕЛЕНА.
6.2. ОПИСАНИЕ ПОКАЗАТЕЛЕЙ И КРИТЕРИЕВ КОНТРОЛЯ УСПЕВАЕМОСТИ, ОПИСАНИЕ ШКАЛ ОЦЕНИВАНИЯ	ОШИБКА! ЗАКЛАДКА НЕ ОПРЕДЕЛЕНА.
<b>7. УЧЕБНО-МЕТОДИЧЕСКОЕ И ИНФОРМАЦИОННОЕ ОБЕСПЕЧЕНИЕ ДИСЦИПЛИНЫ.....</b>	<b>15</b>
7.1 ОСНОВНАЯ ЛИТЕРАТУРА .....	ОШИБКА! ЗАКЛАДКА НЕ ОПРЕДЕЛЕНА.
7.2 ДОПОЛНИТЕЛЬНАЯ ЛИТЕРАТУРА.....	24
7.3 НОРМАТИВНЫЕ ПРАВОВЫЕ АКТЫ .....	ОШИБКА! ЗАКЛАДКА НЕ ОПРЕДЕЛЕНА.
7.4 МЕТОДИЧЕСКИЕ УКАЗАНИЯ, РЕКОМЕНДАЦИИ И ДРУГИЕ МАТЕРИАЛЫ К ЗАНЯТИЯМ.....	24
<b>8. ПЕРЕЧЕНЬ РЕСУРСОВ ИНФОРМАЦИОННО-ТЕЛЕКОММУНИКАЦИОННОЙ СЕТИ «ИНТЕРНЕТ», НЕОБХОДИМЫХ ДЛЯ ОСВОЕНИЯ ДИСЦИПЛИНЫ (МОДУЛЯ)</b>	<b>ОШИБКА! ЗАКЛАДКА НЕ ОПРЕДЕЛЕНА.</b>
<b>9. ПЕРЕЧЕНЬ ПРОГРАММНОГО ОБЕСПЕЧЕНИЯ И ИНФОРМАЦИОННЫХ СПРАВОЧНЫХ СИСТЕМ (ПРИ НЕОБХОДИМОСТИ) .....</b>	<b>24</b>
<b>10. ОПИСАНИЕ МАТЕРИАЛЬНО-ТЕХНИЧЕСКОЙ БАЗЫ, НЕОБХОДИМОЙ ДЛЯ ОСУЩЕСТВЛЕНИЯ ОБРАЗОВАТЕЛЬНОГО ПРОЦЕССА ПО ДИСЦИПЛИНЕ (МОДУЛЮ)</b>	<b>ОШИБКА! ЗАКЛАДКА НЕ ОПРЕДЕЛЕНА.</b>
<b>11. МЕТОДИЧЕСКИЕ РЕКОМЕНДАЦИИ ОБУЧАЮЩИМСЯ ПО ОСВОЕНИЮ ДИСЦИПЛИНЫ .....</b>	<b>ОШИБКА! ЗАКЛАДКА НЕ ОПРЕДЕЛЕНА.</b>
Виды и формы отработки пропущенных занятий .....	26
<b>12. МЕТОДИЧЕСКИЕ РЕКОМЕНДАЦИИ ПРЕПОДАВАТЕЛЯМ ПО ОРГАНИЗАЦИИ ОБУЧЕНИЯ ПО ДИСЦИПЛИНЕ.....</b>	<b>26</b>

## АННОТАЦИЯ

### рабочей программы учебной дисциплины Б1.О.30 «КОМПЬЮТЕРНОЕ ПРОЕКТИРОВАНИЕ»

для подготовки бакалавров по направлению 13.03.02 – Электроэнергетика и электротехника, по направленности: Распределительные электрические сети

**Цель освоения дисциплины:** формирование у обучающихся компетенций, обеспечивающих способность:

уметь осуществлять поиск, хранение, обработку и анализ информации из различных источников и баз данных, представлять ее в требуемом формате с использованием информационных, компьютерных и сетевых технологий;  
быть готовым принимать участие в проектировании объектов профессиональной деятельности в соответствии с техническим заданием и нормативно-технической документацией, соблюдая различные технические, энергоэффективные и экологические требования.

**Место дисциплины в учебном плане:** дисциплина включена в обязательную часть учебного плана по направлению 13.03.02 – Электроэнергетика и электротехника.

**Требования к результатам освоения дисциплины:** в результате освоения дисциплины формируются следующие компетенции (индикаторы достижения компетенций): ОПК-1 (ОПК-1.1, ОПК-1.2, ОПК-1.3), ОПК-2 (ОПК-2.1, ОПК-2.2).

**Краткое содержание дисциплины:** Выполнение машиностроительного чертежа. Выполнение монтажных чертежей. Геометрическое моделирование. Объектно-ориентированное моделирование. Ассоциативное конструирование. Параметрическое моделирование. Сборка и спецификация. Работа с листовым телом. Публикация и вывод на печать.

**Общая трудоемкость дисциплины:** 108 часов (3 зачетные единицы).

**Промежуточный контроль:** зачет с оценкой.

## **1. Цель освоения дисциплины**

**Цель освоения дисциплины «Компьютерное проектирование»** является формирование у обучающихся компетенций, обеспечивающих способность:

уметь осуществлять поиск, хранение, обработку и анализ информации из различных источников и баз данных, представлять ее в требуемом формате с использованием информационных, компьютерных и сетевых технологий;

быть готовым принимать участие в проектировании объектов профессиональной деятельности в соответствии с техническим заданием и нормативно-технической документацией, соблюдая различные технические, энергоэффективные и экологические требования.

## **2. Место дисциплины в учебном процессе**

Дисциплина «Компьютерное проектирование» включена в обязательную часть дисциплин учебного плана.

Дисциплина «Компьютерное проектирование» реализуется в соответствии с требованиями ФГОС, ОПОП ВО и Учебного плана по направлению: 13.03.02 – Электроэнергетика и электротехника.

Предшествующими курсами, на которых непосредственно базируется дисциплина «Компьютерное проектирование» являются «Начертательная геометрия и инженерная графика», «Компьютерное проектирование», «Монтаж электрооборудования» и «Информатика».

Дисциплина «Компьютерное проектирование» является основополагающей для изучения следующих дисциплин:

- Электроснабжение;
- Электроэнергетические системы и сети;
- Электрические станции и подстанции.

Особенностью дисциплины является получение углубленных теоретических знаний и прикладных навыков для успешной профессиональной деятельности в области компьютерного проектирования в программе Компас и разработки проектной и конструкторской документации.

Рабочая программа дисциплины «Компьютерное проектирование» для инвалидов и лиц с ограниченными возможностями здоровья разрабатывается индивидуально с учетом особенностей психофизического развития, индивидуальных возможностей и состояния здоровья таких обучающихся.

## **3. Перечень планируемых результатов обучения по дисциплине, соотнесенных с планируемыми результатами освоения образовательной программы**

Образовательные результаты освоения дисциплины обучающимся, представлены в таблице 1.

**Таблица 1 Требования к результатам освоения учебной дисциплины**

№ п/п	Код компетенции	Содержание компетенции (или её части)	Код и содержание индикатора достижения компетенции (или ее части)	В результате изучения учебной дисциплины обучающиеся должны:		
				знать	уметь	владеть
1.	<b>ОПК-1</b>	Способен понимать принципы работы современных информационных технологий и использовать их для решения задач профессиональной деятельности	ОПК-1.1. Алгоритмизирует решение задач и реализует алгоритмы с использованием программных средств	Алгоритмы геометрических построений при помощи САПР Компас-3D на плоскости и в пространстве.	Применять алгоритмы геометрических построений при использовании средства автоматизации геометрических построений.	Алгоритмами применения инструментов САПР Компас-3D, автоматизирующими процесс создания и обработки ТД.
			ОПК-1.2. Применяет средства информационных технологий для поиска, хранения, обработки, анализа и представления информации	Основные источники технической информации, применяемой при проектировании, и принципы применения информационных технологий для поиска, хранения, обработки информации.	Применять средства информационных технологий для поиска, хранения, обработки, анализа и представления информации, необходимой для создания и обработки ТД	Навыками работы со справочной, нормативно-технической и графической информацией с применением информационных технологий.
			ОПК-1.3. Демонстрирует знание требований к оформлению документации (ЕСКД, ЕСПД, ЕСТД) и умение выполнять чертежи простых объектов	Основные требования, предъявляемые к эскизам, чертежам и схемам в теплотехнике и способы их реализации при использовании САПР Компас-3D.	Выполнять эскизы, чертежи и схемы в САПР Компас-3D при ассоциативном конструировании.	Навыками обработки графической информации в САПР Компас-3D.
2.	<b>ОПК-2</b>	Способен разрабатывать алгоритмы и компьютерные программы, пригодные для	ОПК-2.1. Демонстрирует знание современных компьютерных технологий в профессиональной деятельности	Принцип выполнения ассоциативной технической документации (ТД) при помощи САПР Компас-3D.	Применять алгоритмы геометрических построений при использовании средства автоматизации геометрических построений.	Алгоритмами применения инструментов САПР Компас-3D, автоматизирующими процесс создания и обработки ТД.

		практического применения	ОПК-2.2. Пользуется электронными информационно-аналитическими ресурсами, в том числе профильными базами данных, программными и аппаратными комплексами при сборе исходной информации	Основные источники технической информации, применяемой при проектировании, и принципы применения информационных технологий для поиска, хранения, обработки, анализа и представления информации.	Применять средства информационных технологий для поиска, хранения, обработки, анализа и представления информации, необходимой для создания и обработки ТД при помощи САПР Компас-3D	Навыками работы со справочной, нормативно-технической и графической информацией с применением информационных технологий.
--	--	--------------------------	--	---	---	--

## 4. Структура и содержание дисциплины

### 4.1 Распределение трудоёмкости дисциплины по видам работ

Общая трудоёмкость дисциплины составляет 3 зачетные единицы (108 часа), их распределение по видам работ в семестре представлено в таблице 2.

Таблица 2

#### Распределение трудоёмкости дисциплины по видам работ в семестре

Вид учебной работы	Трудоёмкость		
	час.	2 курс 3 семестр	2 курс 4 семестр
<b>Общая трудоёмкость</b> дисциплины по учебному плану	<b>108</b>	<b>36</b>	<b>72</b>
<b>1. Контактная работа</b>	<b>12,35</b>	<b>2</b>	<b>10,35</b>
<b>Аудиторная работа</b>	<b>12,35</b>	<b>2</b>	<b>10,35</b>
<i>в том числе:</i>			
<i>лекции (Л)</i>	4	2	2
<i>практические работы (ПР)</i>	8		8
<i>контактная работа на промежуточном контроле (КРА)</i>	0,35		0,35
<b>Самостоятельная работа (СРС)</b>	<b>95,65</b>	<b>34</b>	<b>61,65</b>
<i>РГР (подготовка)</i>	18		18
<i>Самостоятельное изучение разделов, самоподготовка (проработка и повторение пройденного материала и материала учебников и учебных пособий, подготовка к лабораторным работам, рубежному контролю и т.д.)</i>	73,65	34	39,65
<i>Подготовка к зачёту с оценкой</i>	4		4
<b>Вид промежуточного контроля:</b>		<b>РГР/Зачет с оценкой</b>	

### 4.2 Содержание дисциплины

Темы дисциплины «Компьютерное проектирование» представлены в таблице 3.

Таблица 3

#### Тематический план учебной дисциплины

Наименование тем дисциплины	Всего	Аудиторная работа			Внеаудиторная работа СР
		Л	ПР	ПКР	
1	2	3	4	5	6
<b>3 семестр</b>					
<b>Раздел 1. Выполнение чертежей</b>	<b>36</b>	<b>2</b>			<b>34</b>
Тема 1.1. Машиностроительный чертеж	18	1			17



Наименование тем дисциплины	Всего	Аудиторная работа			Внеаудиторная работа СР
		Л	ПР	ПКР	
Тема 1.2. Монтажный чертеж	18	1			17
<b>4 семестр</b>					
<b>Раздел 2. Геометрическое моделирование (ГМ)</b>	<b>52,5</b>	<b>1,5</b>	<b>6</b>		<b>45</b>
Тема 2.1. Операции ГМ	17,5	0,5	2		15
Тема 2.2. Объектно-ориентированное моделирование	17,5	0,5	2		15
Тема 2.3. Параметрическое моделирование	17,5	0,5	2		15
Тема 2.4. Сборка					
Тема 2.5. Листовое тело					
<b>Раздел 3. Ассоциативное конструирование</b>	<b>19,15</b>	<b>0,5</b>	<b>2</b>		<b>16,65</b>
Тема 3.1. Ассоциативный чертеж	19,15	0,5	2		16,65
Тема 3.2. Публикация и вывод на печать					
Контактная работа на промежуточном контроле (КРА)	<b>0,35</b>	-	-	<b>0,35</b>	-
<b>Всего за 3,4 семестр</b>	<b>108</b>	<b>4</b>	<b>8</b>	<b>0,35</b>	<b>95,65</b>

## **Раздел 1. Выполнение чертежей.**

### **Тема 1.1. Машиностроительный чертеж.**

История развития САПР. Виды САПР. Термины САПР.

Запуск САПР Компас. Виды создаваемых документов. Чертеж. Интерфейс Компас в режиме создания чертежа. Менеджер документа. Настройка чертежа. Зуммирование. Панорамирование.

Отрезок. Свойства геометрического объекта. Редактирование геометрического объекта. Привязки. Выделение. Выравнивание. Копирование. Вставка.

Горячие клавиши. Инструменты для геометрических построений. Методы геометрических построений. Примеры геометрических построений. Инструменты редактирования геометрических объектов. Массивы. Методы построения чертежа с применением инструментов панелей «Геометрия» и «Редактирование».

Линейные размеры. Размещение линейных размеров. Настройка размера. Редактирование размерной надписи. Диаметральные, радиальные и угловые размеры. Особенности применения различных размеров. Работа с текстом и таблицами. Выноски. Обозначения разрезов, видов по стрелке и выносных элементов. Линии-выноски и обозначения позиций. Шероховатости.

### **Тема 1.2. Монтажный чертеж.**

Создание плана помещения. Создание экспликаций и спецификаций. Нанесение элементов инженерных сетей. Менеджер объекта строительства построение 3d модели здания и сетей.

## **Раздел 2. Геометрическое моделирование (ГМ).**

### **Тема 2.1. Операции ГМ**

Виды ГМ: каркасное, поверхностное, твердотельное. Основные операции ГМ, последовательность и правила выполнения операций ГМ. Интерфейс системы ГМ. Выполнение ГМ детали. Настройка свойств детали. Редактирование детали.

Примеры применения операций «Кинематическая» и «По сечениям». Правила выполнения операций

### **Тема 2.2. Объектно-ориентированное моделирование.**

Создание гладких и резьбовых отверстий. Условное изображение резьбы. Создание рёбер жёсткости. Создание фасок, лысок и скруглений. Сечение поверхностью. Применение сечения.

### **Тема 2.3. Параметрическое моделирование.**

Виды параметризации. Нанесение и настройка параметров. Создание параметрической модели детали.

### **Тема 2.4. Сборка.**

Создание сборки. Сопряжения деталей. Добавление крепежа изделий. Создание и работа со спецификацией.

### **Тема 2.5. Листовое тело.**

Особенности листового тела. Создание сгибов. Создание отверстий. Создание разверток. Создание чертежа листового тела.

## **Раздел 3. Ассоциативное конструирование.**

### **Тема 3.1. Ассоциативный чертеж.**

Создание видов. Создание разрезов/сечений. Создание сложных разрезов. Создание видов по стрелке и выносных элементов. Особенности постобработки чертежа, выведенного из ГМ.

### **Тема 3.2. Публикация и вывод на печать.**

Сохранение чертежа или ГМ в виде изображения. Публикация в формате PDF. Вывод на печать многостраничных документов и нескольких документов. Масштабирование и поворот чертежа на листе.

## **4.3. Лекции и лабораторные работы**

Содержание лекций/лабораторных работ представлено в таблице 4.

Перечень вопросов для самостоятельного изучения дисциплины представлен в таблице 5.

Таблица 4

## Содержание лабораторных работ и контрольных мероприятий

№ п/п	Название раздела, темы	№ и название лекции/лабораторной работы	Формируемые компетенции (индикаторы достижения компетенций)	Вид контрольного мероприятия	Кол-во часов
1	2	3	4	5	6
<b>Раздел 1. Выполнение чертежей</b>					
1	Тема 1.1. Машиностроительный чертеж	Лекция №1. Введение в конструкторские САПР	ОПК-1 (ОПК-1.1, ОПК-1.2, ОПК-1.3), ОПК-2 (ОПК-2.1, ОПК-2.2)	Устный опрос. Зачет с оценкой	0,5
		Лекция №2. Выполнение документации в Компас-3D		Устный опрос. Зачет с оценкой	0,5
	Тема 1.2. Монтажный чертеж	ЛР №4. Выполнение монтажного чертежа		Устный опрос. Зачет с оценкой	1
<b>Раздел 2. Геометрическое моделирование (ГМ)</b>					
2	Тема 2.1. Операции ГМ	Лекция №3. Геометрическое моделирование	ОПК-1 (ОПК-1.1, ОПК-1.2, ОПК-1.3), ОПК-2 (ОПК-2.1, ОПК-2.2)	Устный опрос. Зачет с оценкой	0,5
		ЛР №5. Операции "Кинематическая" и "По сечениям"		Устный опрос. Зачет с оценкой	1
		ЛР №6. Выполнение геометрической модели		Устный опрос. Зачет с оценкой	1
	Тема 2.2. Объектно-ориентированное моделирование	Лекция №4. Объектно-ориентированное моделирование		Устный опрос. Зачет с оценкой	0,5
		ЛР №7. Скругление. Фаска. Отверстие. Ребро жёсткости. Сечение		Устный опрос. Зачет с оценкой	2
	Тема 2.3. Параметрическое моделирование	Лекция №5. Параметрическое моделирование		Устный опрос. Зачет с оценкой	0,5
		ЛР №8. Параметризация		Устный опрос. Зачет с оценкой	1
		ЛР №9. Выполнение параметрической 3D-модели		Устный опрос. Зачет с оценкой	1
	Тема 2.4. Сборка	Лекция №6. Создание и возможности сборок		Устный опрос. Зачет с	0,5

№ п/п	Название раздела, темы	№ и название лекции/лабораторной работы	Формируемые компетенции (индикаторы достижения компетенций)	Вид контрольного мероприятия	Кол-во часов
1	2	3	4	5	6
		ЛР №10. Добавление деталей в сборку и их сопряжение		оценкой	1
		ЛР №11. Добавление крепежа. Спецификация		Устный опрос. Зачет с оценкой	
		ЛР №12. Выполнение сборки, спецификации и сборочного чертежа.		Устный опрос. Зачет с оценкой	
	Тема 2.5. Листовое тело	ЛР №13. Выполнение модели и чертежа листового тела		Устный опрос. Зачет с оценкой	2
<b>Раздел 3. Ассоциативное конструирование</b>					
3	Тема 3.1. Ассоциативный чертеж	Лекция №7. Ассоциативное конструирование	ОПК-1 (ОПК-1.1, ОПК-1.2, ОПК-1.3), ОПК-2 (ОПК-2.1, ОПК-2.2)	Устный опрос. Зачет с оценкой	0,5
		ЛР №14. Стандартные и дополнительные виды, аксонометрические проекции		Устный опрос. Зачет с оценкой	2
		ЛР №15. Разрез/сечение. Вид по стрелке. Выносной элемент		Устный опрос. Зачет с оценкой	
		ЛР №16. Выполнение чертежа по 3D-модели		Устный опрос. Зачет с оценкой	
	Тема 3.2. Публикация и вывод на печать	Лекция №8. Публикация документации		Устный опрос. Зачет с оценкой	0,5
		ЛР №17. Публикация и печать		Устный опрос. Зачет с оценкой	2

### Перечень вопросов для самостоятельного изучения дисциплины

№ п/п	№ раздела и темы	Формируемые компетенции (индикаторы достижения компетенций)	Перечень рассматриваемых вопросов для самостоятельного изучения
<b>Раздел 1. Выполнение чертежей</b>			
1	Тема 1.1. Машиностроительный чертёж	ОПК-1 (ОПК-1.1, ОПК-1.2, ОПК-1.3), ОПК-2 (ОПК-2.1, ОПК-2.2)	<ol style="list-style-type: none"> <li>1. Цель и задачи дисциплины, основные требования.</li> <li>2. Применение САПР на практике.</li> <li>3. История развития САПР. Виды САПР. Термины САПР.</li> <li>4. Запуск САПР. Виды создаваемых документов. Интерфейс в режиме создания чертежа. Настройка чертежа. Зуммирование. Панорамирование.</li> <li>5. Геометрические объекты: создание, настройка свойств, редактирование. Привязки. Выделение. Выравнивание. Копирование. Вставка.</li> <li>6. Методы геометрических построений.</li> <li>7. Размеры, обозначения.</li> <li>8. Создание чертежа.</li> </ol>
2	Тема 1.2. Монтажный чертёж		<ol style="list-style-type: none"> <li>1. Правила построения монтажного чертежа.</li> <li>2. Форматы, применяемые для построения монтажного чертежа.</li> <li>3. Основные стандарты, применяемые при выполнении монтажного чертежа.</li> <li>4. Применение прикладных библиотек для создания монтажного чертежа</li> </ol>
<b>Раздел 2. Геометрическое моделирование (ГМ)</b>			
1	Тема 2.1. Операции ГМ	ОПК-1 (ОПК-1.1, ОПК-1.2, ОПК-1.3), ОПК-2 (ОПК-2.1, ОПК-2.2)	<ol style="list-style-type: none"> <li>1. Виды ГМ: каркасное, поверхностное, твердотельное.</li> <li>2. Основные операции ГМ, последовательность и правила выполнения операций ГМ.</li> <li>3. Интерфейс системы ГМ.</li> <li>4. Выполнение ГМ детали. Настройка свойств детали.</li> </ol>
2	Тема 2.2. Объектно-ориентированное моделирование		<ol style="list-style-type: none"> <li>1. Создание гладких и резьбовых отверстий.</li> <li>2. Условное изображение резьбы.</li> <li>3. Создание рёбер жёсткости.</li> <li>4. Создание фасок, лысок и скруглений.</li> <li>5. Сечение поверхностью. Применение сечения.</li> </ol>
3	Тема 2.3. Параметрическое моделирование		<ol style="list-style-type: none"> <li>1. Виды параметризации.</li> <li>2. Нанесение и настройка параметров.</li> <li>3. Создание параметрической модели детали.</li> </ol>
4	Тема 2.4. Сборка		<ol style="list-style-type: none"> <li>1. Создание параметрической сборки.</li> <li>2. Ссылочные параметры.</li> <li>3. Сопряжения деталей.</li> <li>4. Создание ГМ крепежных изделий.</li> <li>5. Создание и редактирование спецификации.</li> </ol>
5	Тема 2.5. Листовое тело		<ol style="list-style-type: none"> <li>1. Особенности листового тела.</li> <li>2. Создание сгибов.</li> </ol>

№ п/п	№ раздела и темы	Формируемые компетенции (индикаторы достижения компетенций)	Перечень рассматриваемых вопросов для самостоятельного изучения
			3. Создание отверстий. 4. Создание разверток. 5. Создание чертежа листового тела.
<b>Раздел 3. Ассоциативное конструирование</b>			
1	Тема 3.1. Ассоциативный чертеж	ОПК-1 (ОПК-1.1, ОПК-1.2, ОПК-1.3), ОПК-2 (ОПК-2.1, ОПК-2.2)	1. Создание видов. 2. Создание разрезов/сечений. 3. Создание сложных разрезов. 4. Создание видов по стрелке и выносных элементов. 5. Особенности постобработки чертежа, выведенного из ГМ.
2	Тема 3.2. Публикация и вывод на печать		1. Сохранение чертежа или ГМ в виде изображения. 2. Публикация в формате PDF. 3. Вывод на печать многостраничных документов и нескольких документов. 4. Масштабирование и поворот чертежа на листе.

## 5. Образовательные технологии

При изучении дисциплины «Компьютерное проектирование» используются как традиционная (объяснительно-иллюстративная), так и инновационные технологии обучения – интерактивные и мультимедийные формы.

*Основные формы обучения:*

- теоретические – лекция;
- практические – лабораторные работы.

*Методы обучения:*

- по источнику обучения: словесные (объяснение, беседа, дискуссия); наглядные: иллюстрация, демонстрация; практические (лабораторная работа);
- по степени активности студентов в учебном процессе: репродуктивные, продуктивные, исследовательские.

*Виды средств обучения:* материальные, текстовые, электронные, технические.

Применение активных и интерактивных образовательных технологий представлено в таблице 6.

Таблица 6

### Применение активных и интерактивных образовательных технологий

№ п/п	Тема и форма занятия		Наименование используемых активных и интерактивных образовательных технологий
1	2	3	4
1	Тема 1.1. Машиностроительный чертеж	Л	Мультимедийная лекция
		Л	Мультимедийная лекция
		ЛР	Информационно-коммуникационная
		ЛР	Информационно-коммуникационная
2	Тема 1.2. Монтажный чертеж	ЛР	Информационно-коммуникационная

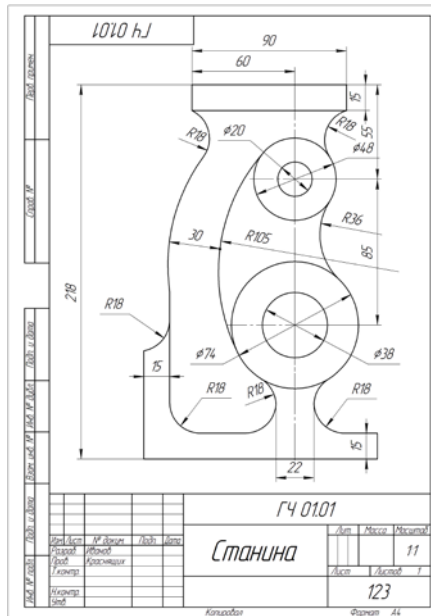
№ п/п	Тема и форма занятия	Наименование используемых активных и интерактивных образовательных технологий	
3	Тема 2.1. Операции ГМ	Л	Мультимедийная лекция
		ЛР	Информационно-коммуникационная
		ЛР	Информационно-коммуникационная
1	2	3	4
4	Тема 2.2. Объектно-ориентированное моделирование	Л	Мультимедийная лекция
		ЛР	Информационно-коммуникационная
5	Тема 2.3. Параметрическое моделирование	Л	Мультимедийная лекция
		ЛР	Информационно-коммуникационная
		ЛР	Информационно-коммуникационная
6	Тема 2.4. Сборка	Л	Мультимедийная лекция
		ЛР	Информационно-коммуникационная
		ЛР	Информационно-коммуникационная
7	Тема 2.5. Листовое тело	ЛР	Информационно-коммуникационная
	Тема 3.1. Ассоциативный чертеж	Л	Мультимедийная лекция
		ЛР	Информационно-коммуникационная
		ЛР	Информационно-коммуникационная
		ЛР	Информационно-коммуникационная
	Тема 3.2. Публикация и вывод на печать	Л	Мультимедийная лекция
		ЛР	Информационно-коммуникационная

## **6. Текущий контроль успеваемости и промежуточная аттестация по итогам освоения дисциплины**

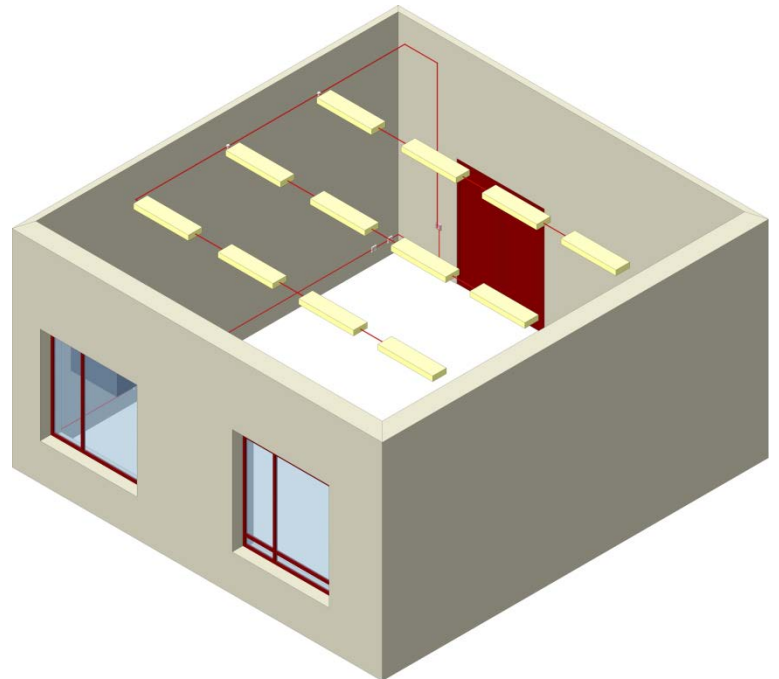
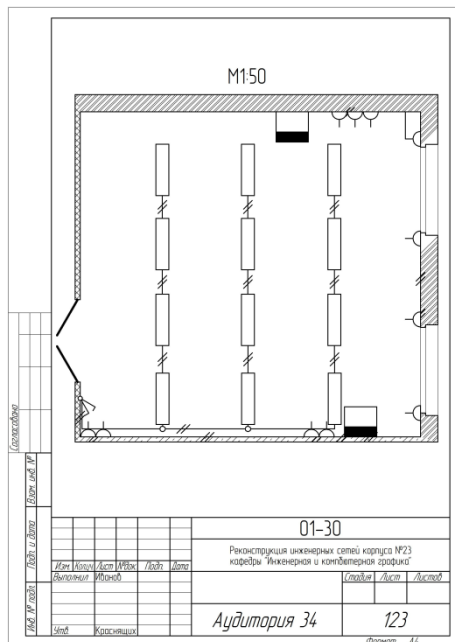
### **6.1. Типовые контрольные задания, необходимые для оценки знаний, умений и навыков**

По дисциплине «Компьютерное проектирование» предусмотрена сдача расчетно-графическая работа, которая является допуском к зачету с оценкой и включает в себя задания, образцы выполнения которых представлены на Рис. 1, Рис. 2 и Рис. 3, Рис.4, Рис.5, Рис.6:

**Задание №1.** Выполнить геометрические построения при помощи системы Компас-3D, расставив все размеры и обозначения (1 лист формата А4);



**Задание №2.** Создать план помещения, монтажный чертеж и 3D-модель помещения (чертеж формата А3-А2, геометрическая модель).

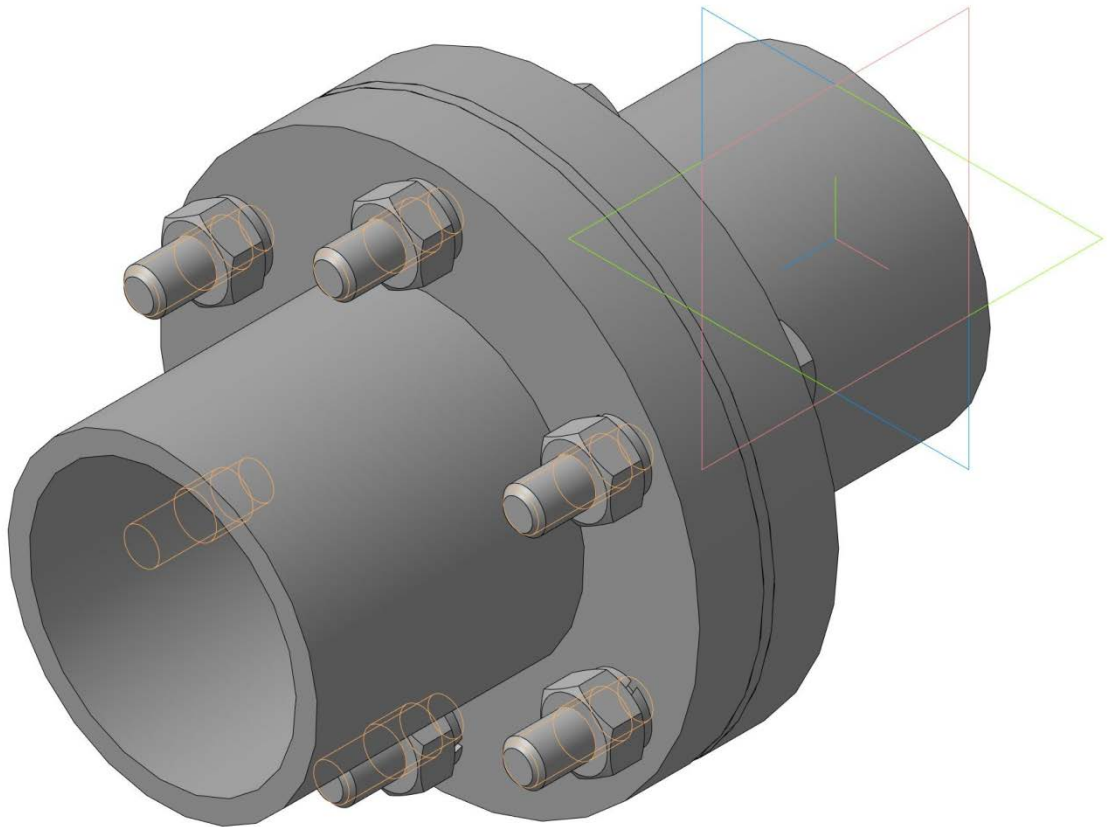


**Задание №3.** Создать геометрическую модель детали по индивидуальному заданию (геометрическая модель).

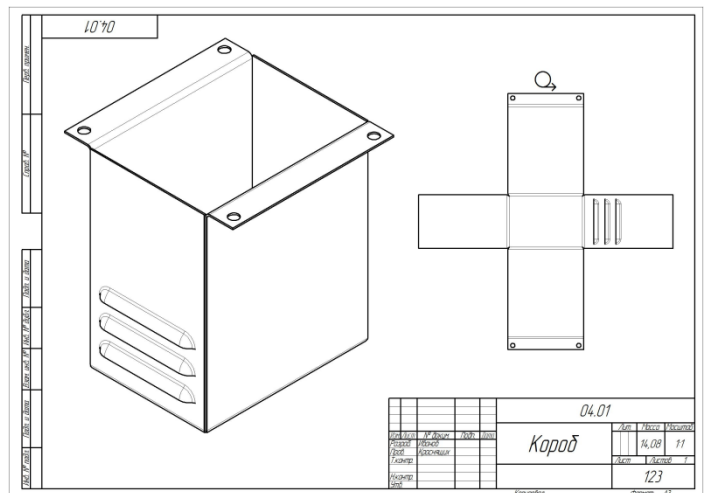
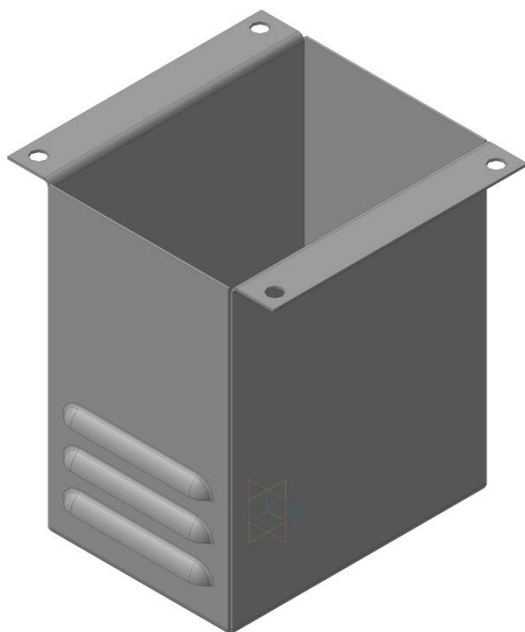




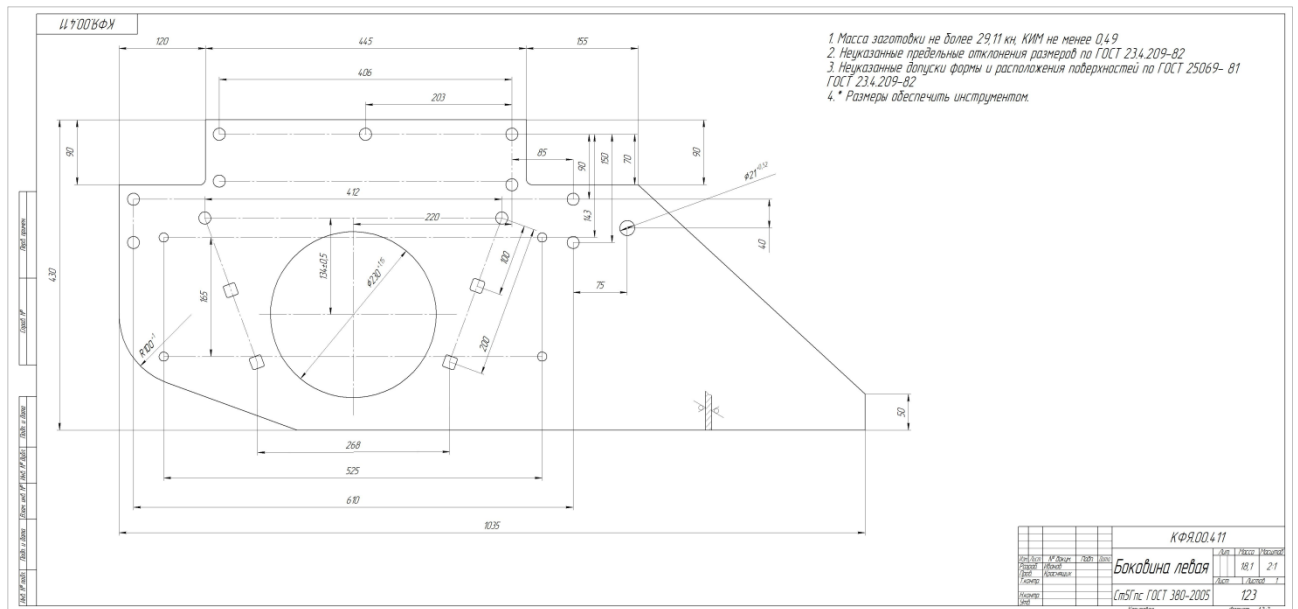
**Задание №4.** Создать параметрическую сборку из деталей по индивидуальному заданию (геометрическая параметрическая сборка).



**Задание №5.** Создать геометрическую модель и чертеж листового тела по индивидуальному заданию (геометрическая модель, 1 лист формата А3).



**Задание №6.** Создать чертеж детали по геометрической модели детали, выполненной в задании 3 (чертеж формата А4-А2).



## Вопросы к устному опросу

1. Расшифруйте аббревиатуру САПР.
2. Назовите основные типы САПР, их назначение.
3. Перечислите и опишите компоненты САПР.
4. Покажите следующие элементы интерфейса САПР Компас: компактная панель, главное меню, рабочая область, панель свойств.
5. Перечислите основные типы документов, создаваемых САПР Компас
6. Два способа редактирования стиля линии.
7. Перечислите основные способы зуммирования, панорамирования и выделения объектов.
8. Назовите основные виды привязок.
9. Опишите процесс копирования-вставки геометрических объектов
10. Что такое геометрический объект?

## Критерии оценки устного опроса

Оценка	Критерии оценивания
1	2
Высокий уровень «5» (отлично)	студент демонстрирует системные теоретические знания, владеет терминологией, делает аргументированные выводы и обобщения, приводит примеры, показывает свободное владение монологической речью и способность быстро реагировать на уточняющие вопросы.
Средний уровень «4» (хорошо)	студент демонстрирует прочные теоретические знания, владеет терминологией, делает аргументированные выводы и обобщения, приводит примеры, показывает свободное владение монологической речью, но при этом делает несущественные ошибки, которые быстро исправляет самостоятельно или при незначительной коррекции преподавателем.
Пороговый уровень «3» (удовлетворительно)	студент демонстрирует неглубокие теоретические знания, проявляет слабо сформированные навыки анализа явлений и процессов, недостаточное умение делать аргументированные выводы и приводить примеры, показывает недостаточно свободное владение монологической речью, терминологией, логичностью и последовательностью изложения, делает ошибки, которые может исправить только при коррекции преподавателем.

1	2
Минимальный уровень «2» (неудовлетворительно)	студент демонстрирует незнание теоретических основ предмета, не умеет делать аргументированные выводы и приводить примеры, показывает слабое владение монологической речью, не владеет терминологией, проявляет отсутствие логичности и последовательностью изложения, делает ошибки, которые не может исправить даже при коррекции преподавателем, отказывается отвечать на занятии.

### Пример контрольных вопросов для защиты РГР:

1. Перечислите и опишите операции твердотельного моделирования.
2. На плоской детали толщиной 50 мм создать сквозное резьбовое отверстие М12 с зенковкой
3. Как создать ломаный разрез?
4. Как параметрически выровнять отрезок до горизонтального положения?
5. Описать последовательность выбора опорных поверхностей при создании крепежного изделия
6. Как сохранить черно-белый чертеж в формате JPG?

### Критерии оценки РГР

Оценка	Критерии оценивания
Высокий уровень «5» (отлично)	«отлично» – студент самостоятельно и в полном объеме выполнил РГР логично, последовательно и аргументировано изложил решение задач. Компетенции, закреплённые за дисциплиной, сформированы на уровне – высокий.
Средний уровень «4» (хорошо)	«хорошо» – студент самостоятельно и в полном объеме выполнил РГР логично, последовательно и аргументировано изложил решение задач, но в решении задач имеются незначительные ошибки и неточности. Компетенции, закреплённые за дисциплиной, сформированы на уровне – хороший (средний).
Пороговый уровень «3» (удовлетворительно)	«удовлетворительно» – студент самостоятельно и в полном объеме выполнил РГР, однако в решении имеются ошибки и неточности, отсутствует пояснения методики решения задач, небрежное оформление работы. Компетенции, закреплённые за дисциплиной, сформированы на уровне – достаточный.
Минимальный уровень «2» (неудовлетворительно)	«неудовлетворительно» – студент не выполнил расчетно-графическую работу. Компетенции, закреплённые за дисциплиной, не сформированы.

По результатам выполнения и защиты РГР студенту дается допуск к зачету с оценкой.

### Примерный перечень вопросов к зачету с оценкой по дисциплине «Компьютерное проектирование»

1. Расшифруйте аббревиатуру САПР.
2. Покажите укажите на выбор преподавателя элементы интерфейса САПР.
3. Способы редактирования стиля линий.

4. Перечислите основные способы зуммирования, панорамирования и выделения объектов.
5. Назовите основные виды привязок.
6. Опишите процесс копирования-вставки геометрических объектов
7. Опишите 3 основных метода геометрических построений.
8. Как создать внешнее сопряжение двух окружностей?
9. Какие свойства многоугольника нужно выбрать при вычерчивании контура гайки с размером под ключ 30?
10. Перечислите основные виды массивов. Назначение массивов.
11. Как задать надпись под размерной линией.
12. Как задать символ диаметра/метрической резьбы/градуса в размерной надписи.
13. Опишите способы размещения размерной надписи радиального или диаметрального размера на полке.
14. Задать надпись « $M_3$ »?
15. Задать надпись «Квадрат  $\frac{45 \text{ ГОСТ } 2591-2006}{20 \text{ ГОСТ } 1050-88}$ ».
16. Как добавить обозначение ломаного разреза?
17. Задать надпись вида А-А $\odot$  в обозначении вида.
18. Как задать масштаб вида/видового экрана.
19. Опишите процесс перемещения между видами/видовыми экранами.
20. Как добавить новый лист
21. Как добавить неуказанную шероховатость?
22. Что такое модуль зуба зубчатого колеса?
23. Что такое галтель?
24. Назовите основные типы шпоночных соединений.
25. Назовите основные типы шлицевых соединений
26. Выполните чертеж вала по заданным параметрам
27. Перечислите основные правила построения электросхем.
28. Какие форматы, применяются для построения электросхем.
29. Как определить размеры элемента электросхемы.
30. Опишите принцип построения электросхемы при помощи прикладных библиотек
31. Перечислите 3 вида ГМ
32. Перечислите и опишите операции твердотельного моделирования
33. Последовательность выполнения операций при твердотельном моделировании
34. Требования, предъявляемые к контурам для операций ГМ.
35. Состав дерева модели.
36. Создать модель втулки  $D=80$ ,  $d=40$ ,  $h=70$  выдавливанием.

37. Создать модель ступенчатого вала  $D_1=30$ ,  $l_1=40$ ,  $D_2=40$ ,  $l_2=20$ ,  $D_3=25$ ,  $l_3=50$  выдавливанием.
38. На плоской детали толщиной 50 мм создать резьбовое отверстие M20 глубиной 40 мм, глубиной нарезки – 35 мм с зенковкой и коническим участком от сверла с углом заточки  $120^\circ$ .
39. На плоской детали толщиной 50 мм создать сквозное резьбовое отверстие M12 с зенковкой.
40. На валу  $D_{\text{вала}}=20$ ,  $l=70$  создать условное изображение резьбы M20, глубина нарезки=50.
41. Перечислить исходные объекты для создания ребра жёсткости.
42. На валу  $D=25$ ,  $l=50$  создать: с одной стороны – фаску  $4 \times 45^\circ$ , с противоположной стороны – скругление  $R=5$ .
43. Описать процесс рассечения детали произвольной плоскостью.
44. Перечислить действия, необходимые для создания основных проекций детали (главный вид, виды слева и сверху).
45. Как создать ломаный разрез?
46. Как создать ступенчатый разрез?
47. Как создать ассоциативный выносной элемент для канавки M4:1 и задать надпись вида  $A(4:1) \odot$ .
48. Создание видов по стрелке и выносных элементов.
49. Особенности постобработки чертежа, выведенного из ГМ.
50. Перечислить и описать виды параметризации
51. Как параметрически выровнять отрезок до горизонтального положения?
52. Как параметрически задать параллельность отрезков в эскизе?
53. Как осуществить целочисленное деление?
54. Как привязать количество отверстий в массиве по концентрической сетке к заданному параметру?
55. Что такое табличная параметризация и где она применяется
56. Как отобразить все сопряжения выбранной детали?
57. Как в создаваемой детали применить переменную из другого документа?
58. Описать способы редактирования деталей сборки.
59. Можно ли создать массив крепежных изделий?
60. Описать последовательность выбора опорных поверхностей при создании крепежного изделия
61. Создание и работа со спецификацией в ручном и автоматизированном режимах.
62. Назовите основные параметры листового тела
63. Как создать сгиб листового тела
64. Какой инструмент применяется для создания отверстий в листовом теле?

65. Почему при создании листового тела не применяются инструменты панели «редактирование детали» (выдавливание, вырезание и т.д.)?
66. Опишите процесс создания развертки
67. Как добавить развертку листового тела в чертеж?
68. Как отобразить линии сгиба в развертке?
69. При помощи какой прикладной библиотеки/модуля создается фотореалистичное изображение геометрической модели
70. Как сохранить черно-белый чертеж в формате JPG?
71. Как опубликовать документ в формате PDF?
72. Опишите процесс печати многостраничного чертежа.
73. Как распечатать документ формата А3 на листе формата А4.

## 6.2. Описание показателей и критериев контроля успеваемости, описание шкал оценивания

Промежуточный контроль по дисциплине «Компьютерное проектирование» - зачет с оценкой.

Для оценки знаний, умений, навыков и формирования компетенций по дисциплине применяется традиционная система контроля и оценки успеваемости студентов, представленная в таблице 7.

Таблица 7

### Критерии оценивания результатов обучения

Оценка	Критерии оценивания
Высокий уровень «5» (отлично)	оценку « <b>отлично</b> » заслуживает студент, освоивший знания, умения, компетенции и теоретический материал без пробелов; выполнивший все задания, предусмотренные учебным планом на высоком качественном уровне; практические навыки профессионального применения освоенных знаний сформированы.
Средний уровень «4» (хорошо)	оценку « <b>хорошо</b> » заслуживает студент, практически полностью освоивший знания, умения, компетенции и теоретический материал, учебные задания не оценены максимальным числом баллов, в основном сформировал практические навыки.
Пороговый уровень «3» (удовлетворительно)	оценку « <b>удовлетворительно</b> » заслуживает студент, частично с пробелами освоивший знания, умения, компетенции и теоретический материал, многие учебные задания либо не выполнил, либо они оценены числом баллов близким к минимальному, некоторые практические навыки не сформированы.
Минимальный уровень «2» (неудовлетворительно)	оценку « <b>неудовлетворительно</b> » заслуживает студент, не освоивший знания, умения, компетенции и теоретический материал, учебные задания не выполнил, практические навыки не сформированы.

## **7. Учебно-методическое и информационное обеспечение дисциплины**

### **7.1 Основная литература**

1. Панасенко, В.Е. Инженерная графика: учебное пособие / В.Е. Панасенко. – Санкт-Петербург: Лань, 2021. – 168 с. – ISBN 978-5-8114-3135-9. – Текст : электронный // Лань: электронно-библиотечная система. – URL: <https://e.lanbook.com/book/169268>

2. Инженерная графика: учебник / Н.П. Сорокин, Е.Д. Ольшевский, А.Н. Заикина, Е.И. Шибанова. – 6-е изд., стер. – Санкт-Петербург: Лань, 2021. – 392 с. – ISBN 978-5-8114-0525-1. – Текст: электронный // Лань : электронно-библиотечная система. – URL: <https://e.lanbook.com/book/168928>

3. Серга, Г.В. Инженерная графика: учебник / Г.В. Серга, И.И. Табачук, Н.Н. Кузнецова. – 2-е изд., испр. и доп. – Санкт-Петербург: Лань, 2021. – 228 с. – ISBN 978-5-8114-2856-4. – Текст : электронный // Лань: электронно-библиотечная система. — URL: <https://e.lanbook.com/book/169085>

### **7.2. Дополнительная литература**

1. Инженерная графика: методическое пособие / А.С. Дорохов [и др.]; Российский государственный аграрный университет - МСХА имени К. А. Тимирязева (Москва). – Электрон. текстовые дан. – Москва: РГАУ-МСХА им. К.А. Тимирязева, 2020 – 153 с.: рис., табл., граф. – Коллекция: Учебная и учебно-методическая литература. – Режим доступа: <http://elib.timacad.ru/dl/local/s28122020.pdf>.

2. Карпов, Е.К. Инженерная графика. Краткий курс по инженерной графике: учебное пособие / Е.К. Карпов, И.Е. Карпова, В.В. Иванов. – Курган: КГУ, 2019. – 100 с. – ISBN 978-5-4217-0508-6. – Текст : электронный // Лань: электронно-библиотечная система. – URL: <https://e.lanbook.com/book/177876>

3. Теловов, Н.К. Выполнение лабораторных и практических работ в системах Компас - график и Компас - 3D: учебно-методическое пособие / Н.К. Теловов; Российский государственный аграрный университет - МСХА имени К.А. Тимирязева (Москва). – Электрон. текстовые дан. – Москва: РГАУ-МСХА им. К.А. Тимирязева, 2018 – 80 с.: рис., табл. – Коллекция: Учебная и учебно-методическая литература. – Режим доступа : <http://elib.timacad.ru/dl/local/umo316.pdf>.

### **7.3. Нормативные правовые акты**

По данной дисциплине предусмотрены нормативные правовые акты в виде стандартов ЕСКД: **ГОСТ 2.001-70; ГОСТ 2.305-68; ГОСТ 2.307-2011.**

## **8. Перечень ресурсов информационно-телекоммуникационной сети «Интернет», необходимых для освоения дисциплины**

Для аудиторного и самостоятельного изучения дисциплины необходимо информировать студентов о наличии и возможности использования ресурсов



Интернета, таких как информационно-справочные и поисковые ресурсы, находящихся в открытом свободном доступе:

1. <http://www.ascon.ru>
2. <http://www.cad.ru>
5. <http://www.dwg.ru>

## 9. Перечень программного обеспечения и информационных справочных систем

Таблица 9

### Перечень программного обеспечения

№ п/п	Наименование раздела учебной дисциплины (модуля)	Наименование программы	Тип программы	Автор	Год разработки
1	Раздел 1. Выполнение чертежей	Компас-3D V20	Обучающая	АСКОН	2019
2	Раздел 2. Геометрическое моделирование (ГМ)				
3	Раздел 3. Ассоциативное конструирование				

## 10. Описание материально-технической базы, необходимой для осуществления образовательного процесса по дисциплине

### Требования к аудиториям для проведения занятий

Для преподавания дисциплины «Компьютерное проектирование» применяются следующие специфические требования к помещениям: размер учебных аудиторий для проведения лекций – не менее 70 посадочных мест; для проведения лабораторных работ – не менее 20 посадочных мест с нормальной освещенностью дневным и искусственным светом, падающим слева и сверху, а так же:

1) специализированная лекционная аудитория, оснащенная мультимедийным оборудованием;

2) компьютерный класс, оснащенный мультимедийным оборудованием, программными комплексами Компас, плакатами и 3D моделями изделий для проведения лабораторных работ.

### Требования к специализированному оборудованию

Для преподавания дисциплины «Компьютерное проектирование» применяются следующие материально-технические средства:

1. мультимедийное оборудование для чтения лекций;
2. компьютерный класс с программными комплексами Компас для проведения лабораторных работ;

3. плакаты и 3D модели.

Лабораторные работы проводятся на кафедре инженерная и компьютерная графика – корпус №23, компьютерные классы - аудитории №34 или №36а.

Для самостоятельной работы студента так же предусмотрены Читальный зал Центральной научной библиотеки имени Н.И. Железнова РГАУ МСХА имени К.А. Тимирязева и комнаты самоподготовки студентов в общежитиях и аудитории на кафедре (35 и 36).

## **11. Методические рекомендации студентам по освоению дисциплины**

Для успешного овладения навыками автоматизации выполнения чертежей различного назначения и твердотельных моделей в графической среде Компас, а также разработка проектной и конструкторской документации с учетом квалификационных требований и профессиональных стандартов по дисциплине «Компьютерное проектирование» необходима систематическая самостоятельная работа с учебной литературой, интернет-ресурсами, консультациями преподавателя.

Самостоятельная работа студента складывается из повторения заданий, выполняемых в аудитории, дома без помощи преподавателя и выполнения задания, выданного преподавателем.

Самостоятельная работа студента должна быть выстроена в следующей последовательности:

- повторение теоретического материала и при необходимости, его дополнительное штудирование по прилагаемой литературе;
- повторение исполнения заданий, выполняемых в аудитории;
- самостоятельное выполнение задания, выданного преподавателем.

Тесная взаимосвязь разделов дисциплины и непрерывно возрастающая сложность решаемых задач диктуют необходимые условия успешного освоения дисциплины, заключающиеся в регулярности посещения лабораторных занятий, выполнении заданий в аудитории и заданий для самостоятельной работы.

Новый теоретический материал желательно закрепить студентом самостоятельно в тот же день, не дожидаясь следующего занятия. Регулярность самостоятельных занятий является необходимым и достаточным условием успешной сдачи итоговой аттестации.

### **Виды и формы отработки пропущенных занятий**

Пропуски занятий без уважительной причины не допускаются.

Студент, пропустивший занятия обязан в процессе самоподготовки изучить пропущенный материал и в назначенное консультационное время ответить на контрольные вопросы его, а также выполнить графические работы, установленные настоящей рабочей программой.

## **12. Методические рекомендации преподавателям по организации обучения по дисциплине**

Одной из основных задач преподавателей, ведущих занятия по дисциплине «Компьютерное проектирование», является выработка у студентов осознания

важности, необходимости и полезности знания дисциплины для дальнейшего их обучения в техническом высшем учебном заведении и последующей их инженерной работы.

Принципами организации учебного процесса являются:

- выбор эффективных методов преподавания в зависимости от различных факторов, влияющих на организацию учебного процесса;
- объединение нескольких методов в единый преподавательский модуль в целях повышения качества процесса обучения;
- обеспечение активного участия студентов в учебном процессе;
- проведение лабораторных работ, определяющих приобретение навыков решения прикладных задач.

Изучение курса сопровождается постоянным контролем за самостоятельной работой студентов, разбором и обсуждением выполненных домашних заданий, с последующей корректировкой принятых ошибочных решений. Контроль за текущей успеваемостью осуществляет ведущий дисциплину преподаватель, который проверяет задания.

Используемые методы преподавания: индивидуальные задания на лабораторных занятиях.

Лабораторные работы со студентами рекомендуется проводить в подгруппах.

Рекомендуемые образовательные технологии по дисциплине «Компьютерное проектирование»:

на лекциях вместе с традиционной формой предоставления лекционной информации используются мультимедийные презентации;

на лабораторных работах используется программный комплекс Компас-3D, предназначенный для выполнения графических работ по изучаемым темам; графические работы являются частью текущей аттестации, выполняются студентами самостоятельно при консультации преподавателя.

В качестве промежуточного контроля по дисциплине «Компьютерное проектирование» является сдача зачета с оценкой.

**Программу разработал:**

Рыбалкин Д.А., к.т.н.

(ФИО, ученая степень, ученое звание)



(подпись)

**РЕЦЕНЗИЯ**  
**на рабочую программу дисциплины**  
**Б1.О.30 – Компьютерное проектирование**  
**ОПОП ВО по направлению 13.03.02 – Электроэнергетика и электротехника,**  
**направленность «Распределительные электрические сети» (квалификация выпускника**  
**– бакалавр)**

Казанцевым Сергеем Павловичем, зав. кафедрой сопротивления материалов и деталей машин ФГБОУ ВО «Российский государственный аграрный университет – МСХА имени К.А. Тимирязева», доктором технических наук, профессором (далее по тексту рецензент), проведена рецензия рабочей программы дисциплины «Компьютерное проектирование» ОПОП ВО по направлению **13.03.02 – Электроэнергетика и электротехника, направленность «Распределительные электрические сети»** (бакалавриат) разработанной в ФГБОУ ВО «Российский государственный аграрный университет – МСХА имени К.А. Тимирязева», на кафедре инженерной и компьютерной графики (разработчики – Рыбалкин Дмитрий Алексеевич, доцент кафедры инженерной и компьютерной графики, кандидат технических наук).

Рассмотрев представленные на рецензию материалы, рецензент пришел к следующим выводам:

1. Предъявленная рабочая программа дисциплины «Компьютерное проектирование» (далее по тексту Программа) соответствует требованиям ФГОС ВО по направлению **13.03.02 – Электроэнергетика и электротехника.**

2. Программа содержит все основные разделы, соответствует требованиям к нормативно-методическим документам.

3. Представленная в Программе **актуальность** учебной дисциплины в рамках реализации ОПОП ВО не подлежит сомнению – дисциплина относится к обязательной части учебного цикла дисциплин – Б1.О.30.

4. Представленные в Программе **цели** дисциплины соответствуют требованиям ФГОС ВО направления **13.03.02 – Электроэнергетика и электротехника**

5. В соответствии с Программой за дисциплиной «Компьютерное проектирование» закреплены следующие компетенции (индикаторы достижения компетенций): ОПК-1 (ОПК-1.1, ОПК-1.2), ОПК-5 (ОПК-5.3). Дисциплина «Компьютерное проектирование» и представленная Программа способна реализовать их в объявленных требованиях.

6. **Результаты обучения**, представленные в Программе в категориях знать, уметь, владеть соответствуют специфике и содержанию дисциплины и демонстрируют возможность получения заявленных результатов.

7. Общая трудоёмкость дисциплины «Компьютерное проектирование» составляет 3 зачётные единицы (108 часа).

8. Информация о взаимосвязи изучаемых дисциплин и вопросам исключения дублирования в содержании дисциплин соответствует действительности. Дисциплина «Компьютерное проектирование» взаимосвязана с другими дисциплинами ОПОП ВО и Учебного плана по направлению 13.03.02 – Электроэнергетика и электротехника возможность дублирования в содержании отсутствует. Поскольку дисциплина не предусматривает наличие специальных требований к входным знаниям, умениям и компетенциям студента, хотя может являться предшествующей для специальных, в том числе профессиональных дисциплин, использующих знания в области компьютерного проектирования в профессиональной деятельности бакалавра по данному направлению подготовки.

9. Представленная Программа предполагает использование современных образовательных технологий, используемые при реализации различных видов учебной работы. Формы образовательных технологий соответствуют специфике дисциплины.

10. Программа дисциплины «Компьютерное проектирование» предусматривает занятия в интерактивной форме.



11. Виды, содержание и трудоёмкость самостоятельной работы студентов, представленные в Программе, соответствуют требованиям к подготовке выпускников, содержащимся во ФГОС ВО направления 13.03.02 – Электроэнергетика и электротехника.

12. Представленные и описанные в Программе формы *текущей* оценки знаний (опрос, контроль выполнения графических работ), соответствуют специфике дисциплины и требованиям к выпускникам.

Форма промежуточного контроля знаний студентов, предусмотренная Программой, осуществляется в форме зачета с оценкой, что соответствует статусу дисциплины, как дисциплины обязательной части учебного цикла дисциплин – Б1.О.30. ФГОС ВО направления 13.03.02 – Электроэнергетика и электротехника.

13. Формы оценки знаний, представленные в Программе, соответствуют специфике дисциплины и требованиям к выпускникам.

14. Учебно-методическое обеспечение дисциплины представлено: основной литературой – 2 источника (базовый учебник), дополнительной литературой – 2 наименования, нормативно-правовые акты – 1, источник со ссылкой на электронные ресурсы, Интернет-ресурсы – 3 источника и соответствует требованиям ФГОС ВО направления 13.03.02 – Электроэнергетика и электротехника.

15. Материально-техническое обеспечение дисциплины соответствует специфике дисциплины «Компьютерное проектирование» и обеспечивает использование современных образовательных, в том числе интерактивных методов обучения.

16. Методические рекомендации студентам и методические рекомендации преподавателям по организации обучения по дисциплине дают представление о специфике обучения по дисциплине «Компьютерное проектирование».

#### **ОБЩИЕ ВЫВОДЫ**

На основании проведенной рецензии можно сделать заключение, что характер, структура и содержание рабочей программы дисциплины «Компьютерное проектирование» ОПОП ВО по направлению 13.03.02 – Электроэнергетика и электротехника, направленность «Распределительные электрические сети» (квалификация выпускника – бакалавр), разработанная Рыбалкиным Д.А., доцентом, к.т.н., соответствует требованиям ФГОС ВО, современным требованиям экономики, рынка труда и позволит при её реализации успешно обеспечить формирование заявленных компетенций (индикаторы достижения компетенций).

Рецензент: Казанцев С.П., зав. кафедрой «Сопротивление материалов и детали машин» ФГБОУ ВО «Российский государственный аграрный университет – МСХА имени К.А. Тимирязева», доктор технических наук, профессор

(подпись)

«16» 06 2023 г.