

Документ подписан простой электронной подписью

Информация о владельце:

ФИО: Парлюк Екатерина Петровна

Должность: И.о. директора института механики и энергетики имени В.П. Горячкина

Дата подписания: 19.09.2023 09:40:46

Уникальный программный ключ:

7823a3d3181287ca51a86a4c69d33e179345d45



МИНИСТЕРСТВО СЕЛЬСКОГО ХОЗЯЙСТВА РОССИЙСКОЙ ФЕДЕРАЦИИ
ФЕДЕРАЛЬНОЕ ГОСУДАРСТВЕННОЕ БЮДЖЕТНОЕ ОБРАЗОВАТЕЛЬНОЕ УЧРЕЖДЕНИЕ ВЫСШЕГО ОБРАЗОВАНИЯ
«РОССИЙСКИЙ ГОСУДАРСТВЕННЫЙ АГРАРНЫЙ УНИВЕРСИТЕТ –
МСХА имени К.А. ТИМИРЯЗЕВА»
(ФГБОУ ВОРГАУ – МСХА имени К.А. Тимирязева)

Институт механики и энергетики имени В.П. Горячкина
Кафедра электроснабжения и электротехники имени академика И.А. Будзко

УТВЕРЖДАЮ:

И.о. директора института механики и
энергетики имени В.П. Горячкина

Е.П. Парлюк Е.П. Парлюк

“ 28 ” 09 2023 г.

РАБОЧАЯ ПРОГРАММА ДИСЦИПЛИНЫ

Б1.О.32 «ЭЛЕКТРОСНАБЖЕНИЕ ПРЕДПРИЯТИЙ»

для подготовки бакалавров

ФГОСВО

Направление: 13.03.01 Теплоэнергетика и теплотехника

Направленность: Энергообеспечение предприятий, тепловые и технические системы

Курс 4

Семестр 7

Форма обучения: очная

Год начала подготовки: 2023

Москва, 2023

Разработчик: Лещинская Т.Б., д.т.н., профессор
(ФИО, ученая степень, ученое звание)

Лещинская
(подпись)

« 07 » 06 2023 г.

Рецензент: Андреев С.А., к.т.н., доцент
(ФИО, ученая степень, ученое звание)

Андреев
(подпись)

« 07 » 06 2023 г.

Оценочные материалы составлены в соответствии с требованиями ФГОС ВО, по направлению подготовки 13.03.01 Теплоэнергетика и теплотехника и учебного плана

Оценочные материалы обсуждены на заседании кафедры электроснабжения и электротехники им. акад. И.А. Будзко
протокол № 12 от « 07 » 06 2023 г.

СОДЕРЖАНИЕ

АННОТАЦИЯ	4
1. ЦЕЛИ ОСВОЕНИЯ ДИСЦИПЛИНЫ	5
2. МЕСТО ДИСЦИПЛИНЫ В УЧЕБНОМ ПРОЦЕССЕ	5
3. ПЕРЕЧЕНЬ ПЛАНИРУЕМЫХ РЕЗУЛЬТАТОВ ОБУЧЕНИЯ ПО ДИСЦИПЛИНЕ, СООТНЕСЕННЫХ С ПЛАНИРУЕМЫМИ РЕЗУЛЬТАТАМИ ОСВОЕНИЯ ОБРАЗОВАТЕЛЬНОЙ ПРОГРАММЫ	6
4. СТРУКТУРА И СОДЕРЖАНИЕ ДИСЦИПЛИНЫ	8
4.1 РАСПРЕДЕЛЕНИЕ ТРУДОЁМКОСТИ ДИСЦИПЛИНЫ ПО ВИДАМ РАБОТ	8
В СЕМЕСТРЕ	8
4.2 СОДЕРЖАНИЕ ДИСЦИПЛИНЫ.....	8
4.3 ЛЕКЦИИ/ЛАБОРАТОРНЫЕ/ПРАКТИЧЕСКИЕ ЗАНЯТИЯ.....	11
4.4 САМОСТОЯТЕЛЬНОЕ ИЗУЧЕНИЕ РАЗДЕЛОВ ДИСЦИПЛИНЫ.....	15
5. ОБРАЗОВАТЕЛЬНЫЕ ТЕХНОЛОГИИ	16
6. ТЕКУЩИЙ КОНТРОЛЬ УСПЕВАЕМОСТИ И ПРОМЕЖУТОЧНАЯ АТТЕСТАЦИЯ ПО ИТОГАМ ОСВОЕНИЯ ДИСЦИПЛИНЫ	16
6.1. ТИПОВЫЕ КОНТРОЛЬНЫЕ ЗАДАНИЯ ИЛИ ИНЫЕ МАТЕРИАЛЫ, НЕОБХОДИМЫЕ ДЛЯ ОЦЕНКИ ЗНАНИЙ, УМЕНИЙ И НАВЫКОВ И (ИЛИ) ОПЫТА ДЕЯТЕЛЬНОСТИ	17
6.2. ОПИСАНИЕ ПОКАЗАТЕЛЕЙ И КРИТЕРИЕВ КОНТРОЛЯ УСПЕВАЕМОСТИ, ОПИСАНИЕ ШКАЛ ОЦЕНИВАНИЯ	20
7. УЧЕБНО-МЕТОДИЧЕСКОЕ И ИНФОРМАЦИОННОЕ ОБЕСПЕЧЕНИЕ ДИСЦИПЛИНЫ	21
7.1 ОСНОВНАЯ ЛИТЕРАТУРА	21
7.2 ДОПОЛНИТЕЛЬНАЯ ЛИТЕРАТУРА.....	21
7.3 НОРМАТИВНЫЕ ПРАВОВЫЕ АКТЫ	22
7.4 МЕТОДИЧЕСКИЕ УКАЗАНИЯ, РЕКОМЕНДАЦИИ И ДРУГИЕ МАТЕРИАЛЫ К ЗАНЯТИЯМ.....	22
8. ПЕРЕЧЕНЬ РЕСУРСОВ ИНФОРМАЦИОННО-ТЕЛЕКОММУНИКАЦИОННОЙ СЕТИ «ИНТЕРНЕТ», НЕОБХОДИМЫХ ДЛЯ ОСВОЕНИЯ ДИСЦИПЛИНЫ (МОДУЛЯ)	22
9. ПЕРЕЧЕНЬ ПРОГРАММНОГО ОБЕСПЕЧЕНИЯ И ИНФОРМАЦИОННЫХ СПРАВОЧНЫХ СИСТЕМ	23
10. ОПИСАНИЕ МАТЕРИАЛЬНО-ТЕХНИЧЕСКОЙ БАЗЫ, НЕОБХОДИМОЙ ДЛЯ ОСУЩЕСТВЛЕНИЯ ОБРАЗОВАТЕЛЬНОГО ПРОЦЕССА ПО ДИСЦИПЛИНЕ	24
11. МЕТОДИЧЕСКИЕ РЕКОМЕНДАЦИИ ОБУЧАЮЩИМСЯ ПО ОСВОЕНИЮ ДИСЦИПЛИНЫ .	25
Виды и формы отработки пропущенных занятий	26
12. МЕТОДИЧЕСКИЕ РЕКОМЕНДАЦИИ ПРЕПОДАВАТЕЛЯМ ПО ОРГАНИЗАЦИИ ОБУЧЕНИЯ ПО ДИСЦИПЛИНЕ	27

Аннотация

Рабочей программы учебной дисциплины «Электроснабжение предприятий» для подготовки бакалавра по направлению 13.03.01 Теплоэнергетика и теплотехника, направленность Энергообеспечение предприятий

Цель освоения дисциплины: является освоение студентами теоретических и практических знаний и приобретение умений и навыков в области разработки систем электроснабжения и электрических сетей и выбора параметров систем электроснабжения и расчета режимов нагрузки, а также обучение принципам и методам разработки, создания, распространения и использования цифровых технологий в электроэнергетике, получение базовых знаний о современных цифровых технологиях, используемых в профессиональной деятельности и практические навыки их использования.

Дисциплина является профилирующей для студентов энергетических специальностей, способствует развитию у студентов логического и абстрактного мышления с практической реализацией ее содержания, развитие способности:

- к самоорганизации и самообразованию;
- применять соответствующий информационно-вычислительный аппарат (программные комплексы Simulink, RastrWin3, MicrosoftExcel), методы анализа и моделирования работы централизованной сети и отдельных ее элементов в указанных комплексах, теоретического и экспериментального исследования при решении профессиональных задач;
- принимать участие в проектировании современных объектов профессиональной деятельности (SmartGrid, систем распределенной генерации) в соответствии с техническим заданием и нормативно-технической документацией, соблюдая различные технические, энергоэффективные и экологические требования.
- готовность к участию в испытаниях вводимого в эксплуатацию электроэнергетического и электротехнического оборудования
- использовать современную информационно-вычислительную технику при выполнении и оформлении отчетов, технической документации;

Место дисциплины в учебном плане: дисциплина включена в обязательную часть учебного плана по направлению подготовки 13.03.01 Теплоэнергетика и теплотехника.

Требования к результатам освоения дисциплины: в результате освоения дисциплины формируются следующие компетенции (индикаторы достижений компетенций): УК-2 (УК-2.1), ОПК-3 (ОПК-3.4).

Краткое содержание дисциплины:

Системы электроснабжения (предприятий, районов, страны). Номинальные напряжения. Распределенная генерация и Smartgrid. Способы исполнения нейтрали. Устройство внутренних проводок. Устройство воздушных линий напряжением 0,4-110 кВ (провода, опоры, кабели). Активные и индуктивные сопротивления проводов и кабелей. Надежность электроснабжения (нормы надежности, средства повышения надежности). Электрические нагрузки и ме-

тоды их расчета. Техничко-экономические показатели систем электроснабжения. Методы расчета электрических систем 0,4, 6, 10, 35, 110 кВ. Внутренние проводки предприятий. Падение и потери напряжения. Методы расчета потерь электроэнергии в электрических сетях. Методы расчета токов КЗ. Электрооборудование и его выбор. Регулирование напряжения.

Общая трудоемкость дисциплины: 3зач. единицы (108 часов).

Промежуточный контроль: зачет с оценкой.

1. Цели освоения дисциплины

Целью освоения дисциплины «Электроснабжение предприятий» является освоение студентами теоретических и практических знаний и приобретение умений и навыков в области разработки систем электроснабжения и электрических сетей и выбора параметров систем электроснабжения и расчета режимов нагрузки. Применение цифровых технологий в обучении позволит студентам изучить процессы, протекающие в системах электроснабжения, провести моделирование работы электрических сетей в различных режимах работы, оценить влияние секционирования и защитного оборудования на надежность и эффективность работы систем электроснабжения. Так же цифровые технологии позволят упростить выполнение и оформление отчетов, технической и чертежной документации.

В результате изучения данной дисциплины студенты должны знать:

- конструкцию, параметры и схемы замещения элементов электрических систем;
- параметры и математические модели электрических цепей;
- критерии экономической эффективности проектов;
- методы расчета линейных электрических цепей.

2. Место дисциплины в учебном процессе

Дисциплина «Электроснабжение предприятий» включена в обязательную часть дисциплин учебного плана.

Дисциплина «Электроснабжение предприятий» реализуется в соответствии с требованиями ФГОС, ОПОП ВО и Учебного плана по направлению 13.03.01 Теплоэнергетика и теплотехника, направленность Энергообеспечение предприятий (прикладной бакалавриат).

Предшествующими курсами, на которых непосредственно базируется дисциплина «Электроснабжение предприятий» являются курсы:

- Высшая математика (1 курс, 1-2 семестры; 2 курс, 3 семестр);
- Теоретические основы электротехники (2 курс, 3-4 семестры);
- Материаловедение и технология конструкционных материалов (1 курс, 1-2 семестры).

Данная дисциплина «Электроснабжение предприятий» используется при подготовке студентами выпускных квалификационных работ.

Рабочая программа дисциплины «Электроснабжение предприятий» для инвалидов и лиц с ограниченными возможностями здоровья разрабатывается инди-

видуально с учетом особенностей психофизического развития, индивидуальных возможностей и состояния здоровья таких обучающихся.

3. Перечень планируемых результатов обучения по дисциплине, соотнесенных с планируемыми результатами освоения образовательной программы

Изучение данной учебной дисциплины направлено на формирование у обучающихся компетенций (индикаторы достижения компетенций), представленных в таблице 1.

Таблица 1

Требования к результатам освоения учебной дисциплины

№ п/п	Код компетенции	Содержание компетенции (или её части)	Индикаторы компетенций	В результате изучения учебной дисциплины обучающиеся должны:		
				знать	уметь	владеть
1.	ОПК-3	Способен применять соответствующий физико-математический аппарат, методы анализа и моделирования, теоретического и экспериментального исследования при решении профессиональных задач	ОПК-3.4 Демонстрирует понимание основ автоматического управления и регулирования	методы математического анализа и моделирования в программном комплексе Simulink	применять методы математического анализа и моделирования в программном комплексе Simulink	методами математического анализа и моделирования в программном комплексе Simulink
2.	УК-2	Способен определять круг задач в рамках поставленной цели и выбирать оптимальные способы их решения, исходя из действующих правовых норм, имеющихся ресурсов и ограничений	УК-2.1 Формулирует в рамках поставленной цели проекта совокупность задач, обеспечивающих ее достижение	методы решения задач анализа и расчета параметров энергообъектов и их элементов на базе цифровых технологий (Matlab).	применять методы решения задач анализа и расчета параметров энергообъектов и их элементов на базе цифровых технологий (Matlab).	Владеть методами решения задач анализа и расчета параметров энергообъектов и их элементов на базе цифровых технологий (Matlab).

4. Структура и содержание дисциплины

4.1 Распределение трудоёмкости дисциплины по видам работ в семестре

Общая трудоёмкость дисциплины составляет 3зач.ед. (108 часов), их распределение по видам работ в семестре № 7 представлено в таблице 2.

Таблица 2

Распределение трудоёмкости дисциплины по видам работ

Вид учебной работы	Трудоёмкость, час
	семестр № 7
Общая трудоёмкость дисциплины по учебному плану	108
1. Контактная работа:	48,35
Аудиторная работа	48,35
<i>в том числе:</i>	
<i>лекции (Л)</i>	16
<i>практические занятия (ПЗ)</i>	16
<i>лабораторные работы (ЛР)</i>	16/4
<i>контактная работа на промежуточном контроле (КР)</i>	0,35
2. Самостоятельная работа (СРС)	59,65
<i>Расчетно-графическая работа (РГР), (подготовка)</i>	10
<i>самостоятельное изучение разделов, самоподготовка (проработка и повторение лекционного материала и материала учебников и учебных пособий, подготовка к лабораторным и практическим занятиям)</i>	40,65
<i>Подготовка к дифференцированному зачету</i>	9
Вид промежуточного контроля:	Зачет с оценкой

4.2 Содержание дисциплины

Таблица 3

Тематический план учебной дисциплины

Наименование разделов и тем дисциплин (укрупнено)	Всего	Аудиторная работа				Внеаудиторная работа СР
		Л	ПЗ	ЛР	КР П	
Раздел 1 «Системы электрооборудования»	11	2	2	2		5
Раздел 2 «Устройство воздушных линий напряжением 0,4-110 кВ»	11	2	2	2		5
Раздел 3 «Падение и потери напряжения в электрических сетях»	11	2	2	2		5
Раздел 4 «Показатели качества электроэнергии ГОСТ 13109-97 и ГОСТ 32144-2013»	11	2	2	2		5
Раздел 5 «Надежность электроснабжения. Нормы надежности. Мероприятия и средства повышения надежности электроснабжения»	11	2	2	2		5
Раздел 6 «Электрическая нагрузка. Графи-	11	2	2	2		5

Наименование разделов и тем дисциплин (укрупнено)	Всего	Аудиторная работа				Внеаудиторная работа СР
		Л	ПЗ	ЛР	КР П	
ки электрической нагрузки. Время использования максимума нагрузки и время максимальных потерь»						
Раздел 7 «Выбор сечений проводов в ВЛ 0,4-35 кВ. Расчет внутренних проводок дома»	11	2	2	2		5
Раздел 8 Электрооборудование и его выбор. Регулирование напряжения	11,65	2	2	2		5,65
Всего за 7 семестр	88,65	16	16	16		40,65
Расчетно-графическая работа	10					10
<i>контактная работа на промежуточном контроле (КР)</i>	0,35				0,35	
Дифференцированный зачет	9					9
Итого по дисциплине	108	16	16	16	0,35	59,65

Раздел 1. Системы электрооборудования

Тема 1. Номинальные напряжения. Способы исполнения нейтрали.

Рассматриваемые вопросы.

Исторический обзор развития электрических сетей в России, современное состояние и перспективы дальнейшего развития. Преимущества объединенных электроэнергетических систем. Классификация электрических сетей. Номинальные напряжения электрических сетей. Требования, предъявляемые к электрическим сетям при их проектировании, сооружении и эксплуатации. Рабочие режимы работы электрических сетей. Задачи, решаемые при расчетах режимов электрических сетей.

Раздел 2. Устройство воздушных линий напряжением 0,4-110 кВ

Тема 1. Устройство внутренних проводок предприятий

Рассматриваемые вопросы.

Правила прокладки внутренних проводок. Условия эксплуатации.

Тема 2. Расчет внутренних проводок предприятий

Рассматриваемые вопросы.

Порядок выбора сечения проводов внутренних проводок из условий нагрева.

Раздел 3. Падение и потери напряжения в электрических сетях

Тема 1. Активные и индуктивные сопротивления воздушных и кабельных линий

Рассматриваемые вопросы.

Расчет активного и индуктивного сопротивления воздушных и кабельных линий.

Тема 2. Расчет потери и падения напряжения в ВЛ 0,4-35 кВ

Построение векторной диаграммы падения и потери напряжения. Вывод формул падения и потери напряжения.

Раздел 4. Показатели качества электроэнергии ГОСТ 13109-97 и ГОСТ 32144-2013.

Тема 1. Отклонение напряжения у потребителей, их влияние на работу электроприемников. Мероприятия по обеспечению нормированных значений отклонений напряжений у потребителей.

Рассматриваемые вопросы.

Оценка частоты переменного тока. Отклонение напряжения.

Тема 2. Несимметрия напряжений по фазам. Определение напряжений прямой, обратной и нулевой последовательностей элементов схемы

Рассматриваемые вопросы.

Симметрия напряжений по фазам. Синусоидальность кривой напряжения.

Раздел 5. Надежность электроснабжения. Нормы надежности. Мероприятия и средства повышения надежности электроснабжения.

Тема 1. Расчет уровня надежности для схем электроснабжения двумя методами.

Рассматриваемые вопросы.

Классификация потребителей по категориям надежности электроснабжения.

Нормы надежности электроснабжения. Мероприятия и средства обеспечения требуемого уровня надежности.

Тема 2. Техничко-экономический выбор средств повышения надежности.

Рассматриваемые вопросы.

Методика выбора средств повышений надежности.

Раздел 6. Электрическая нагрузка. Графики электрической нагрузки. Время использования максимума нагрузки и время максимальных потерь.

Тема 1. Методы расчета электрических нагрузок с помощью коэффициент одновременности.

Рассматриваемые вопросы.

Методы расчета электрических нагрузок с помощью коэффициент одновременности.

Тема 2. Расчет потерь электроэнергии в ВЛ 0,4, 10, 35 кВ.

Рассматриваемы вопросы.

Методы расчета потерь электроэнергии

Раздел 7. Выбор сечений проводов в ВЛ 0,4-35 кВ. Расчет внутренних проводок дома

Тема 1. Выбор сечений проводов в ВЛ 0,4 и 10 кВ по экономической плотности токаи экономическим интервалам.

Тема 2. Расчет внутренних проводок дома по допустимой нагрузке.

Раздел 8. Электрооборудование и его выбор. Регулирование напряжения

Тема 1. Расчет тока КЗ. Выбор электрооборудования по номинальным параметрам. Исследование токов к.з. с помощью цифровых программных комплексов (Simulink, RastrWin3).

Тема 2. Выбор средств регулирования напряжения. Определение допустимой потери напряжения в ВЛ 0,4 кВ и 10 кВ.

Рассматриваемые вопросы.

Средства регулирования напряжения. Диапазоны регулирования напряжения.

Определение допустимых потерь напряжения в линиях электропередач 0,4 кВ и 10 кВ в максимальном и минимальном режимах нагрузки.

4.3 Лекции/лабораторные/практические занятия

Таблица 4

Содержание лекций/лабораторного практикума/практических занятий и контрольные мероприятия

№ п/п	Номер и наименование разделов, тем	№ и название лабораторных/практических/ занятий	Формируемые компетенции (индикатор достижения компетенции)	Вид контрольного мероприятия	Кол-во часов
1.	Раздел 1. Системы электрооборудования				6
	Тема 1.Номинальные напряжения. Способы исполнения нейтрали.	Лекция № 1 Общие сведения о системах электроснабжения и электрических сетях. Устройство наружных и внутренних электрических сетей, их расчет с помощью Microsoft Excel.	УК-2 (УК-2.1), ОПК-3 (ОПК-3.4).		2
		Практическое занятие № 1 Номинальные напряжения. Способы исполнения нейтрали	УК-2 (УК-2.1), ОПК-3 (ОПК-3.4).	Устный опрос	2
		Лабораторная работа № 1 Измерение активных и реактивных сопротивлений (линий и трансформаторов)	УК-2 (УК-2.1), ОПК-3 (ОПК-3.4).	Защита лабораторной работы	2
2.	Раздел 2. Устройство воздушных линий напряжением 0,4-110 кВ				6
	Тема 1.Устройство внутренних проводов предприятий	Лекция № 2 Устройство внутренних проводов предприятий	УК-2 (УК-2.1), ОПК-3 (ОПК-3.4).		2
		Практическое занятие № 2 Устройство ВЛ (0,4, 10, 35 кВ)	УК-2 (УК-2.1), ОПК-3 (ОПК-3.4).	Устный опрос	1
		Лабораторная работа № 2 Изучение конструкции проводов, изоляторов, опор.	УК-2 (УК-2.1), ОПК-3 (ОПК-3.4).	Защита лабораторной работы	1
	Тема 2. Расчет внутренних проводов предприятий	Практическое занятие № 3 Расчет внутренних проводов	УК-2 (УК-2.1), ОПК-3 (ОПК-3.4).	Решение типовых задач	1
		Лабораторная работа № 3 Монтаж внутренней проводке на лабораторном стенде	УК-2 (УК-2.1), ОПК-3 (ОПК-3.4).	Защита лабораторной работы	1

№ п/п	Номер и наименование разделов, тем	№ и название лабораторных/ практических/ занятий	Формируемые компетенции (индикатор достижения компетенции)	Вид контрольного мероприятия	Кол-во часов
3.	Раздел 3. Падение и потери напряжения в электрических сетях				6
	Тема 1. Активные и индуктивные сопротивления воздушных и кабельных линий	Лекция № 3 Падение и потери напряжения в электрических сетях.	УК-2 (УК-2.1), ОПК-3 (ОПК-3.4).		2
		Лабораторная работа № 4 Измерение потери напряжения в электрической сети	УК-2 (УК-2.1), ОПК-3 (ОПК-3.4).	Защита лабораторной работы	1
		Практическое занятие № 4 Расчет потери напряжения в ВЛ 0,4-10 кВ.	УК-2 (УК-2.1), ОПК-3 (ОПК-3.4).	Решение типовых задач	1
	Тема 2. Расчет потери и падения напряжения в ВЛ 0,4-35 кВ	Практическое занятие № 5 Расчет потери напряжения в кабельных сетях	УК-2 (УК-2.1), ОПК-3 (ОПК-3.4).	Решение типовых задач	1
	Тема 3. Выбор сечений проводов в ВЛ 10кВ и 35 кВ	Лабораторная работа № 5 Измерение потери напряжения в электрической сети	УК-2 (УК-2.1), ОПК-3 (ОПК-3.4).	Защита лабораторной работы	1
4.	Раздел 4. Показатели качества электроэнергии ГОСТ 13109-97 и ГОСТ 32144-2013.				6
	Тема 1. Отклонение напряжения у потребителей, их влияние на работу электроприемников. Мероприятия по обеспечению нормированных значений отклонений напряжений у потребителей.	Лекция № 4 Отклонение напряжения у потребителей, их влияние на работу электроприемников.	УК-2 (УК-2.1), ОПК-3 (ОПК-3.4).		2
		Лабораторная работа № 6 Измерение отклонения напряжения у потребителей	УК-2 (УК-2.1), ОПК-3 (ОПК-3.4).	Защита лабораторной работы	1
		Практическое занятие № 6 Отклонение напряжения у потребителей, их влияние на работу электроприемников.	УК-2 (УК-2.1), ОПК-3 (ОПК-3.4).	Устный опрос	2
	Тема 2. Несимметрия напряжений по фазам. Определение напряжений прямой	Лабораторная работа № 7 Измерение показателей качества электроэнергии	УК-2 (УК-2.1), ОПК-3 (ОПК-3.4).	Защита лабораторной работы	1
5.	Раздел 5. Надежность электроснабжения. Нормы надежности. Мероприятия и средства повышения надежности электроснабжения.				6
	Тема 1. Расчет уровня надежности для схем	Лекция № 5 Надежность электроснабжения. Мероприятия и сред-	УК-2 (УК-2.1), ОПК-3 (ОПК-		2

№ п/п	Номер и наименование разделов, тем	№ и название лабораторных/ практических/ занятий	Формируемые компетенции (индикатор достижения компетенции)	Вид контрольного мероприятия	Кол-во часов
	электроснабжения двумя методами.	ства повышения надежности электроснабжения	3.4).		
		Практическое занятие № 7 Расчет уровня надежности электроснабжения различных схем	УК-2 (УК-2.1), ОПК-3 (ОПК-3.4).	Устный опрос	1
		Лабораторная работа № 8 Анализ статистических данных об отказах и плановых отключениях элементов схемы электроснабжения	УК-2 (УК-2.1), ОПК-3 (ОПК-3.4).	Защита лабораторной работы	1
	Тема 2. Техно-экономический выбор средств повышения надежности.	Лабораторная работа № 8 Изучение средств повышения надежности.	УК-2 (УК-2.1), ОПК-3 (ОПК-3.4).	Защита лабораторной работы	1
		Практическое занятие № 9 Техно-экономический выбор средств повышения надежности.	УК-2 (УК-2.1), ОПК-3 (ОПК-3.4).	Устный опрос	1
6.	Раздел 6. Электрическая нагрузка. Графики электрической нагрузки. Время использования максимума нагрузки и время максимальных потерь.				6
	Тема 1. Методы расчета электрических нагрузок с помощью коэффициент одновременности.	Лекция № 6 Методы расчета электрических нагрузок с помощью коэффициент одновременности.	УК-2 (УК-2.1), ОПК-3 (ОПК-3.4).		2
		Лабораторная работа № 9 Измерение электрической нагрузки на вводе	УК-2 (УК-2.1), ОПК-3 (ОПК-3.4).	Защита лабораторной работы	1
	Тема 2. Расчет потерь электроэнергии в ВЛ 0,4, 10, 35 кВ.	Практическое занятие № 10 Расчет потери электроэнергии в ВЛ 0,4, 10, 35 кВ	УК-2 (УК-2.1), ОПК-3 (ОПК-3.4).	Решение типовых задач	2
		Лабораторная работа № 10 Измерение потери электрической энергии в сетях.	УК-2 (УК-2.1), ОПК-3 (ОПК-3.4).	Защита лабораторной работы	1
7.	Раздел 7. Выбор сечений проводов в ВЛ 0,4-35 кВ. Расчет внутренних проводок дома				6
	Тема 1. Методы расчета электрических нагрузок с помощью коэффициент одно-	Лекция № 7 Выбор сечений проводов ВЛ 0,4-10 кВ. Расчет внутренних проводок в доме. Исследование токов короткого за-	УК-2 (УК-2.1), ОПК-3 (ОПК-3.4).		2

№ п/п	Номер и наименование разделов, тем	№ и название лабораторных/ практических/ занятий	Формируемые компетенции (индикатор достижения компетенции)	Вид контрольного мероприятия	Кол-во часов
	временности.	мыкания в электрических сетях в программе RastrWin3.			
		Практическое занятие № 11 Выбор сечений проводов ВЛ 0,4-10 кВ по экономической плотности тока и экономическим интервалам.	УК-2 (УК-2.1), ОПК-3 (ОПК-3.4).	Решение типовых задач	2
		Лабораторная работа № 11 Устройство разрядников и ОПН	УК-2 (УК-2.1), ОПК-3 (ОПК-3.4).	Защита лабораторной работы	1
	Тема 2. Выбор средств регулирования напряжения. Определение допустимой потери напряжения в ВЛ 0,4 кВ и 10 кВ.	Лабораторная работа № 12 Изучение автоматических выключателей и предохранителей.	УК-2 (УК-2.1), ОПК-3 (ОПК-3.4).	Защита лабораторной работы	1
8	Раздел 8. Выбор сечений проводов в ВЛ 0,4-35 кВ. Расчет внутренних проводов дома				6
	Тема 1. Расчет тока КЗ. Выбор электрооборудования по номинальным параметрам.	Лекция №7. Электрическое оборудование и его выбор. Регулирование напряжения	УК-2 (УК-2.1), ОПК-3 (ОПК-3.4).		2
		Практическое занятие № 12 Выбор электрооборудования по номинальным параметрам	УК-2 (УК-2.1), ОПК-3 (ОПК-3.4).	Устный опрос	1
		Лабораторная работа № 13 Знакомство с подстанцией 10/0,4 кВ Изучение подстанции КТП 10/0,4 кВ и ее принципиальной электрической схемы в программе RastrWin3.	УК-2 (УК-2.1), ОПК-3 (ОПК-3.4).	Защита лабораторной работы	1
	Тема 2. Выбор средств регулирования напряжения. Опреде-	Практическое занятие № 13 Выбор средств регулирования напряжения	УК-2 (УК-2.1), ОПК-3 (ОПК-3.4).	Устный опрос	1

№ п/п	Номер и наименование разделов, тем	№ и название лабораторных/ практических/ занятий	Формируемые компетенции (индикатор достижения компетенции)	Вид контрольного мероприятия	Кол-во часов
	ление допустимой потери напряжения в ВЛ 0,4 кВ и 10 кВ.	Лабораторная работа № 14 Изучение средств регулирования напряжения	УК-2 (УК-2.1), ОПК-3 (ОПК-3.4).	Защита лабораторной работы	1

4.4 Самостоятельное изучение разделов дисциплины

Таблица 5

Перечень вопросов для самостоятельного изучения дисциплины

№ п/п	Номер и наименование разделов, тем	Перечень рассматриваемых вопросов для самостоятельного изучения
Раздел 1. Показатели качества электроэнергии у потребителей. Надежность электроснабжения		
1.	Тема 1.	Элементы электроэнергетических систем (УК-2 (УК-2.1), ОПК-3 (ОПК-3.4)).
2.	Тема 2.	ГОСТы на качество электрической энергии у потребителей (УК-2 (УК-2.1), ОПК-3 (ОПК-3.4)).
3.	Тема 3.	Средства повышения надежности электроснабжения потребителей (УК-2 (УК-2.1), ОПК-3 (ОПК-3.4)).
Раздел 2. Методы расчета электрической нагрузки предприятий, в ЛЭП, в трансформаторных подстанциях		
4.	Тема 1.	Практические методы расчета электрической нагрузки (УК-2 (УК-2.1), ОПК-3 (ОПК-3.4)).
Раздел 3. Расчет внутренних проводок предприятий. Методы расчета ВЛ 0,4-10-35 кВ. Расчет потерь электроэнергии		
5.	Тема 1.	Расчет внутренних проводок (УК-2 (УК-2.1), ОПК-3 (ОПК-3.4)).
6.	Тема 2.	Методы выбора сечений проводов в сетях 0,4 кВ (УК-2 (УК-2.1), ОПК-3 (ОПК-3.4)).
7.	Тема 3.	Выбор сечений проводов ВЛ 10кВ и 35 кВ Этапы проектирования электрических сетей. Сети SmartGrid. Системы распределенной генерации. (УК-2 (УК-2.1), ОПК-3 (ОПК-3.4)).
Раздел 4. Падение и потери напряжения в линиях и трансформаторах. Замкнутые электрические сети		
8.	Тема 1.	Падение и потеря напряжения в ЛЭП и трансформаторах (УК-2 (УК-2.1), ОПК-3 (ОПК-3.4)).
9.	Тема 2.	Линии с двухсторонним питанием, методы выборов сечения проводов в замкнутых сетях (УК-2 (УК-2.1), ОПК-3 (ОПК-3.4)).
Раздел 5. Расчет токов короткого замыкания. Выбор электрооборудования (предохранители, автоматические выключатели, ОПН, разрядники, разъединители, трансформаторов тока и др.)		
10.	Тема 1.	Методы расчета токов КЗ Изучение режима замыкания на землю в ВЛ 10 кВ в программе Simulink. (УК-2 (УК-2.1), ОПК-3 (ОПК-3.4)).
11.	Тема 2.	Правила выбора низковольтного и высоковольтного электро-

№ п/п	Номер и наименование разделов, тем	Перечень рассматриваемых вопросов для самостоятельного изучения
		оборудования (УК-2 (УК-2.1), ОПК-3 (ОПК-3.4).)
Раздел 6. Регулирование напряжений; средства регулирования напряжения (РПН, ПБВ, БК, ЛРН). Определение допустимой потери напряжения в линиях электропередач 0,4 и 10 кВ.		
12.	Тема 1.	Регулирование напряжения в электрических сетях. Средства регулирования напряжения (УК-2 (УК-2.1), ОПК-3 (ОПК-3.4).)
13.	Тема 2.	Составление таблиц отклонений напряжения (УК-2 (УК-2.1), ОПК-3 (ОПК-3.4).)

5. Образовательные технологии

В процессе преподавания дисциплины «Электроснабжение предприятий» в совокупности с традиционной (объяснительно-иллюстративной) технологией обучения используются элементы инновационных технологий.

Для организации процесса освоения студентами дисциплины используются следующие формы теоретического и практического обучения, соответствующие традиционной (объяснительно-иллюстративной) и активные и интерактивные технологии (проблемное обучение, информационно-коммутационная технология, контекстное обучение).

Основные формы теоретического обучения: лекции, лекция-визуализация, консультация, дифференцированный зачет.

Основные формы практического обучения: практические занятия и лабораторные работы.

Дополнительные формы организации обучения: расчетно-графическая работа и самостоятельная работа студентов.

Таблица 6

Применение активных и интерактивных образовательных технологий

№ п/п	Тема и форма занятия	Наименование используемых активных и интерактивных образовательных технологий
1.	Современный пульт диспетчерского управления.	Л Технологии активного обучения
2.	Подстанция 220/10 кВ	Л Технологии активного обучения

6. Текущий контроль успеваемости и промежуточная аттестация по итогам освоения дисциплины

При изучении разделов дисциплины «Электрические сети предприятий» в течение семестра используются следующие виды контроля:

- текущий,
- промежуточный.

Текущий контроль знаний предполагает посещение лекций, устные ответы студентов на вопросы на практических занятиях, защита лабораторных работ, решение типовых задач, проведение дискуссии, выполнение расчетно-графической работы.

Промежуточный контроль знаний: зачет с оценкой.

6.1. Типовые контрольные задания или иные материалы, необходимые для оценки знаний, умений и навыков и (или) опыта деятельности

1) При изучении дисциплины «Электроснабжение предприятий» учебным планом предусмотрено выполнение расчетно-графической работы.

Расчетно-графическая работа выполняется студентом во внеурочное время с использованием специализированных информационных материалов. Работа носит расчетно-графический характер и обязательно выполняется в программе Компас. Оформляется расчетно-графическая работа в текстовом редакторе MicrosoftWord иMicrosoftExcelдля составления таблиц, диаграмм и вычисления простых и сложных функций.

Примерная тема расчетно-графической работы: «Выбор сечения проводов в воздушной линии напряжения 10 кВ»

Исходя из нормативных материалов и условий, рассмотренных на лекционных и практических занятиях.

Расчетно-графическая работа по дисциплине выполняется согласно номеру варианта индивидуального задания выданного преподавателем

4). Пример контрольных вопросов при защите лабораторной работы для текущего контроля знаний обучающихся.

По разделу 1. Системы электрооборудования

Тема 1. Номинальные напряжения. Способы исполнения нейтрали.

Лабораторная работа № 1.« Измерение активных и реактивных сопротивлений (линий и трансформаторов)»

Контрольные вопросы при защите лабораторной работы

1. От каких показателей зависит активное сопротивление проводов
2. От каких показателей зависит индуктивное сопротивление трансформаторов
3. Какое сопротивление зависит от средне геометрического расстояния между проводами
4. Каково внутренне сопротивление провода

5) Пример вопросов для устного опроса.

Раздел 5. Надежность электроснабжения. Нормы надежности. Мероприятия и средства повышения надежности электроснабжения.

Тема 1. Расчет уровня надежности для схем электроснабжения двумя методами.

1. Выбор схем электроснабжения с учетом требований надежности электроснабжения.
2. Нормы надежности электроснабжения, показатели надежности системы электроснабжения.
3. Средства, обеспечивающие нормативный уровень надежности сельских потребителей различных категорий.
4. Выбор типа подстанций, типы и схемы подстанций 10/0,4 и 35/10, 110/10 и 110-35/10 кВ.
5. Монтаж, эксплуатация и ремонт сельских электрических сетей.

6. Монтаж воздушных линий, прокладка кабелей, монтаж трансформаторных подстанций и пунктов.
7. Основные задачи эксплуатации электрических сетей.
8. Эксплуатация воздушных электрических сетей.

б) Пример тематических задач

Выбрать сечения проводов к двигателям и освещению по условиям нагрева. Вся проводка находится в пожароопасном помещении (рис.).

Линия ТП-РЩ выполнена кабелем с бумажной изоляцией и алюминиевыми жилами, проложенными в канале при $t^\circ = 15^\circ\text{C}$. Вся остальная проводка выполнена проводом ПР в водогазопроводных трубах в помещении $t^\circ = 30^\circ\text{C}$. На участке ТП-РЩ коэффициент одновременности $m = 0,9$; коэффициент α для всех двигателей равен 2,5. Номинальное напряжение 380 В. Параметры двигателей и освещения приведены в табл. .

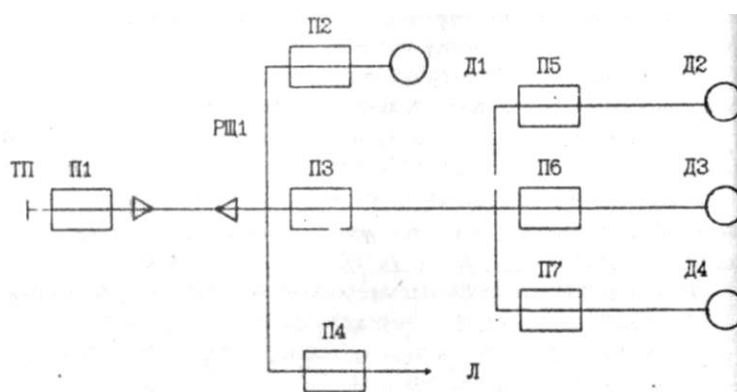


Рис. . Схема сети 0,38 кВ.

Исходные параметры двигателей и осветительной линии

Двигатели и освещение	Номинальная мощность P_n , кВт	Коэффициент пуска $K_n = I_n/I_n$, о.е.	кпд, о.е.	$\cos \varphi$, о.е.	Коэффициент загрузки K_z , о.е.
Д1	20	2,5	0,87	0,88	0,9
Д2	10	3,5	0,88	0,87	0,85
Д3	16	1,5	0,86	0,87	1,0
Д4	10	4,5	0,89	0,86	0,9
Л	10	—	—	1,0	1,0

б). Перечень вопросов, выносимых на промежуточную аттестацию (дифференцированный зачет):

1. Развитие электроэнергетики России и зарубежных стран.
2. Типы районных электрических станций – тепловые, гидравлические и др. Объединение станций в энергосистемы.
3. Номинальные напряжения электроустановок.
4. Надежность электроснабжения. Способы обеспечения надежности сельского электроснабжения, выбор средств повышения надежности
5. Расчетная нагрузка. Расчетный период. Определение расчетной нагрузки на вводе в жилой дом.
6. Схема соединений подстанций 10/0,4 кВ

7. Определение расчетной нагрузки на участках ВЛ 0,38 кВ и на шинах ТП 10/0,4 кВ.
8. Защита установок от прямых ударов молнии. Стержневые и тросовые молниеотводы.
9. Определение расчетной нагрузки на участках ВЛ 10 кВ и на шинах РТП 35(110)/10 кВ.
10. Замыкания на землю (ЗНЗ) в системе с изолированной нейтралью, ток ЗНЗ.
11. Выбор сечений проводов для ВЛ 10 кВ.
12. Конструкции и марки проводов для воздушных линий и внутренних проводов. Активные и индуктивные сопротивления проводов и кабелей.
13. Устройство наружных и внутренних электрических сетей. Активные и индуктивные сопротивления проводов и кабелей.
14. Конструкция и марки силовых кабелей для напряжений до 10 кВ.
15. Классификация опор ВЛ. Способы пропитки деревянных опор.
16. Методы расчетов токов короткого замыкания в электрических сетях 0,4 и 10 кВ.
17. Время использования максимума нагрузки и время потерь.
18. Выбор плавких вставок и автоматических выключателей в сетях напряжением до 1000 В.
19. Допустимая токовая нагрузка на проводе и кабеле.
20. Порядок выбора сечений проводов по условиям нагрева.
21. Трубочатые разрядники: конструкция, выбор параметров, типы и область применения
22. Расчет по нагреву внутренних сетей, защищаемых автоматами.
23. Плавкие предохранители. Устройство, типы, гашение дуги.
24. Выбор проводов по экономической плотности тока и экономическим интервалам.
25. Потери мощности энергии в воздушных линиях и трансформаторах.
26. Расчет линии с двусторонним питанием. Формула для тока, вытекающего из источника питания.
27. Типы выключателей.
28. Частные случаи формулы тока из источника питания для линии с двусторонним питанием.
29. Защита электроустановок высокого напряжения от набегающих волн перенапряжения.
30. Падение и потеря напряжения в трехфазных электрических сетях переменного тока.
31. Определение допустимой потери напряжения в электрических сетях 10 и 0,38 кВ.
32. Техничко-экономические показатели систем электроснабжения.
33. Расчет трехфазных сетей с неравномерной нагрузкой фаз при соединении однофазных нагрузок в треугольник.
34. Трехфазно-однофазные сети.
35. Методы регулирования напряжения в сельских электрических сетях. стабилизация и встречное регулирование напряжения.

36. Основные средства регулирования напряжения. Встречное регулирование напряжения.
37. Определение допустимой потери напряжения по таблицам отклонений напряжения.
38. Расчет электрических сетей 10 кВ по экономическим интервалам.
39. Расчет эквивалентной мощности линии в Microsoft Excel.
40. Применение программы RastrWin3 для исследования режимов работы централизованной сети.
41. Расчет токов коротко замыкания линии в Simulink.
42. Цифровая трансформация электроэнергетического комплекса.
43. Повышению эффективности работы предприятий электроэнергетического комплекса за счет цифровой трансформации электрических сетей.
44. Основные результаты цифровизации в электроэнергетике.

6.2. Описание показателей и критериев контроля успеваемости, описание шкал оценивания

Для оценки знаний, умений, навыков и формирования компетенции по дисциплине «Электрические сети предприятий» применяется традиционная система контроля и оценки успеваемости студентов.

Критерии оценки знаний устанавливаются в соответствии с требованиями к профессиональной подготовке, исходя из действующих учебных планов и программ с учетом характера конкретной дисциплины, а также будущей практической деятельности выпускника. Знания оцениваются по четырехбалльной системе: «отлично», «хорошо», «удовлетворительно», «неудовлетворительно». Критерии оценивания результатов обучения представлены в таблице 7.

Таблица 7

Критерии оценивания результатов обучения

Оценка	Критерии оценивания
Высокий уровень «5» (отлично)	оценку «отлично» заслуживает студент, глубоко и прочно освоивший знания, умения, компетенции и теоретический материал, излагающий его исчерпывающе, последовательно, системно и логически стройно. Студент не затрудняется с ответом при видоизменении задания; справляется с нестандартными задачами, вопросами и другими видами применения знаний; при изложении материала владеет терминологией и символикой изучаемой дисциплины; показывает разносторонние знания основной и дополнительной литературы; практические навыки профессионального применения освоенных знаний сформированы. Компетенции , закреплённые за дисциплиной, сформированы на уровне – высокий.
Средний уровень «4» (хорошо)	оценку «хорошо» заслуживает студент, практически полностью освоивший знания, умения, компетенции и логически правильно излагающий теоретический материал, не допускающий существенных неточностей в ответе на вопрос; владеющий терминологией и символикой изучаемой дисциплины при изложении материала. Студент, усвоивший основную литературу, рекомендованную программой дисциплины; обладающий основными профессиональными

	ми компетенциями; в основном сформировал практические навыки. Компетенции , закреплённые за дисциплиной, сформированы на уровне – хороший (средний) .
Пороговый уровень «3» (удовлетворительно)	оценку « удовлетворительно » заслуживает студент, частично с пробелами освоивший знания, умения, компетенции и теоретический материал только по обязательному минимуму содержания предмета, определенному программой дисциплины; знания основной литературы, рекомендованной программой, отрывочны и не системны. Студент допускает неточности в ответе, недостаточно правильные формулировки, нарушения последовательности в изложении материала, четкость и убедительность ответа выражена слабо, испытывает затруднения в выполнении типовых практических заданий, некоторые практические навыки не сформированы. Компетенции , закреплённые за дисциплиной, сформированы на уровне – достаточный .
Минимальный уровень «2» (неудовлетворительно)	оценку « неудовлетворительно » заслуживает студент, не освоивший знания, умения, компетенции и теоретический материал; не показал правильного понимания существа экзаменационных вопросов; не знает значительной части основного материала; допускает принципиальные ошибки при выполнении типовых практических заданий. Студент, не усвоивший основную литературу по проблемам курса и не сформировавший практические навыки. Компетенции , закреплённые за дисциплиной, не сформированы .

7. Учебно-методическое и информационное обеспечение дисциплины

7.1 Основная литература

1. Лещинская, Т.Б. Электроснабжение сельского хозяйства: учебник для вузов / Т.Б. Лещинская, И.В. Наумов – М.: БИБКМ, ТРАНСЛОГ, 2015. – 656 с.
2. Лещинская, Т.Б.. Практикум по электроснабжению сельского хозяйства: учебное пособие для студентов вузов./ Т.Б. Лещинская, И.А. Наумов – М.: БИБКМ-ТРАНСЛОГ, 2015. – 455 с.
3. Боцман, В. В. Электроснабжение : 2019-08-27 / В. В. Боцман. — Белгород : БелГАУ им.В.Я.Горина, 2019. — 144 с. — Текст : электронный // Лань : электронно-библиотечная система. — URL: <https://e.lanbook.com/book/123352> (дата обращения: 08.11.2021). — Режим доступа: для авториз. пользователей.

7.2 Дополнительная литература

1. Справочник по проектированию электрических сетей / Под ред. Д.Л. Файбисовича. – М.: ЭНАС, 2009. – 392 с.
2. Гриднева, Т. С. Электроснабжение : методические указания / Т. С. Гриднева. — Самара : СамГАУ, 2020. — 67 с. — Текст : электронный // Лань : электронно-библиотечная система. — URL: <https://e.lanbook.com/book/143461> (дата обращения: 08.11.2021). — Режим доступа: для авториз. пользователей.
3. Щербаков, Е. Ф. Электроснабжение и электропотребление в сельском хозяйстве : учебное пособие / Е. Ф. Щербаков, Д. С. Александров, А. Л. Дубов. — 2-е изд., стер. — Санкт-Петербург : Лань, 2020. — 392 с. — ISBN 978-5-8114-3114-

— Текст : электронный // Лань : электронно-библиотечная система. — URL: <https://e.lanbook.com/book/130498>

4.Капитанов, Д. В. Введение в MatLab : учебное пособие / Д. В. Капитанов, О. В. Капитанова. — Нижний Новгород : ННГУ им. Н. И. Лобачевского, 2016. — 65 с. — Текст : электронный // Лань : электронно-библиотечная система. — URL: <https://e.lanbook.com/book/153039> (дата обращения: 26.01.2022). — Режим доступа: для авториз. пользователей.

7.3 Нормативные правовые акты

Правила устройства электроустановок. 7-е изд. (ПУЭ-7).

7.4 Методические указания, рекомендации и другие материалы к занятиям

Формами организации учебного процесса по дисциплине «Электрические сети предприятий» являются лекции, лабораторные работы, практические занятия, консультации и самостоятельная работа студентов. Лекции проводятся на потоке, практические занятия в группах, лабораторные работы в подгруппах. По курсу предусмотрено выполнение расчетно-графической работы. На лекциях излагается теоретический материал, лабораторные работы и практические занятия проводятся для закрепления теоретических знаний.

8. Перечень ресурсов информационно-телекоммуникационной сети «Интернет», необходимых для освоения дисциплины (модуля)

Программы: Microsoft Office (Word, Excel, Power Point), AutoCAD. Интернет, электронные ресурсы технических библиотек (открытый доступ)

а) Каталоги электрических машин и трансформаторов, изготавливаемых заводами России, etc. (интернет ресурс):

– Свердловский завод трансформаторов тока (трансформаторы и другая электротехническая продукция) <http://www.cztt.ru/main.html>(открытый доступ);

– Российские предприятия-производители трансформаторов и трансформаторных подстанций <https://productcenter.ru/> (открытый доступ);

б) Информационные центры России, обрабатывающие и распространяющие научно-техническую информацию <http://www.feip.ru/>(открытый доступ);

с) Всероссийский институт научной и технической информации РАН (ВИНИТИ РАН) <http://www.viniti.ru/>(открытый доступ);

д) Всероссийский научно-технический информационный центр (ВНТИЦ) <http://www.vntic.org.ru>(открытый доступ);

е) Защита интеллектуальной собственности (Роспатент) <https://rupto.ru/ru> (открытый доступ);

ф) Российский научно-технический центр по стандартизации (Стандартинформ) <http://www.gostinfo.ru/> (открытый доступ).

9. Перечень программного обеспечения и информационных справочных систем

Таблица 8

Перечень программного обеспечения

№ п/п	Наименование раздела учебной дисциплины	Наименование программы	Тип программы	Автор	Год разработки
1.	Раздел 1. Системы электрооборудования	Microsoft Word Microsoft Excel AutoCad Power Point	Оформительская Расчетная, составление таблиц и диаграмм Система автоматизированного проектирования (САПР) Презентация	Mi-crosoft Mi-crosoft Autodesc Mi-crosoft	2010 2010 2009 2010
2.	Раздел 2. Устройство воздушных линий напряжением 0,4-110 кВ	Microsoft Word Microsoft Excel AutoCad Power Point	Оформительская Расчетная, составление таблиц и диаграмм Система автоматизированного проектирования (САПР) Презентация	Mi-crosoft Mi-crosoft Autodesc Mi-crosoft	2010 2010 2009 2010
3.	Раздел 3. Падение и потери напряжения в электрических сетях	Microsoft Word Microsoft Excel AutoCad Power Point	Оформительская Расчетная, составление таблиц и диаграмм Система автоматизированного проектирования (САПР) Презентация	Mi-crosoft Mi-crosoft Mi-crosoft Autodesc Mi-crosoft	2010 2010 2009 2010
4.	Раздел 4. Показатели качества электроэнергии ГОСТ 13109-97 и ГОСТ 32144-2013.	Microsoft Word Microsoft Excel AutoCad Power Point	Оформительская Расчетная, составление таблиц и диаграмм Система автоматизированного проектирования (САПР) Презентация	Mi-crosoft Mi-crosoft Mi-crosoft Autodesc Mi-crosoft	2010 2010 2009 2010
5.	Раздел 5. Надежность	Microsoft Word	Оформительская	Mi-	2010

	электроснабжения. Нормы надежности. Мероприятия и средства повышения надежности электроснабжения.	Microsoft Excel AutoCad Power Point	Расчетная, составление таблиц и диаграмм Система автоматизированного проектирования (САПР) Презентация	crosoft Mi- crosoft Autodesc Mi- crosoft	2010 2009 2010
6.	Раздел 6. Электрическая нагрузка. Графики электрической нагрузки. Время использования максимума нагрузки и время максимальных потерь.	Microsoft Word Microsoft Excel AutoCad Power Point	Оформительская Расчетная, составление таблиц и диаграмм Система автоматизированного проектирования (САПР) Презентация	Mi- crosoft Mi- crosoft Autodesc Mi- crosoft	2010 2010 2009 2010
	Раздел 7. Выбор сечений проводов в ВЛ 0,4-35 кВ. Расчет внутренних проводок дома	Microsoft Word Microsoft Excel AutoCad Power Point	Оформительская Расчетная, составление таблиц и диаграмм Система автоматизированного проектирования (САПР) Презентация	Mi- crosoft Mi- crosoft Autodesc Mi- crosoft	2010 2010 2009 2010
	Раздел 8. Электрооборудование и его выбор. Регулирование напряжения	Microsoft Word Microsoft Excel AutoCad Power Point	Оформительская Расчетная, составление таблиц и диаграмм Система автоматизированного проектирования (САПР) Презентация	Mi- crosoft Mi- crosoft Autodesc Mi- crosoft	2010 2010 2009 2010

10. Описание материально-технической базы, необходимой для осуществления образовательного процесса по дисциплине

Таблица 9

Сведения об обеспеченности специализированными аудиториями, кабинетами, лабораториями

Наименование специальных* помещений и помещений для самостоятельной работы (№ учебного корпуса, № аудитории)	Оснащенность специальных помещений и помещений для самостоятельной работы**
1	2
24 корпус, аудитория № 103 учебная аудитория для проведения: занятий лекционного типа, занятий семинарского типа, для групповых и индивидуальных консультаций, для текущего контроля и промежуточной аттестации, помещение для самостоятельной работы	1. Парты – 26 шт. 2. Стулья – 52 шт. 3. Доска меловая – 2 шт. 4. Экран – 1 шт. (Инв. № 410138000002640) 5. Проектор – 1 шт. (Инв. № 410138000002634)
24 корпус, аудитория № 101 учебная лаборатория для проведения занятий семинарского, лабораторно-практического типа, компьютерный класс с интерактивной доской	1. Парты – 8 шт. 2. Стулья – 16 шт. 3. Доска меловая – 1 шт. 4. Лабораторный стенд «Исследование измерительных трансформаторов тока» (Инв. № 410124000603096)
Центральная научная библиотека имени Н.И. Железнова РГАУ–МСХА имени К.А. Тимирязева, включающая 9 читальных залов (в том числе 5 компьютеризированных), организованных по принципу открытого доступа и оснащенных Wi-Fi, Интернет – доступом.	
Общежития № 4, № 5 и № 11. Комнаты для самоподготовки.	

11. Методические рекомендации студентам по освоению дисциплины

Учебный курс «Электроснабжение предприятий» является основополагающим для студентов, обучающихся по направлению 13.03.01 Энергообеспечение предприятий, направленность Теплоэнергетика и теплотехника. В этом курсе студент получает знания о современных электротехнических решениях, используемых при расчете электрических сетей предприятия. Полученные знания необходимы студенту для успешной работы на производстве по выбранному направлению.

Методические рекомендации для успешного освоения студентом дисциплины «Электроснабжение предприятий» сводятся к следующему:

1. Активно изучать теоретический материал, излагаемый на *лекциях*. Самостоятельно производить расчеты при обработке экспериментальных данных и осуществлять их графическую интерпретацию с использованием интерактивных программных сред.
2. К выполнению *лабораторной работы* необходимо заранее самостоятельно изучить теоретический материал указанный преподавателем литературы: учебники, лекции, методические указания, а также по методическим указаниям подготовить протокол для проведения экспериментальных исследований. Подготовить ответы на контрольные вопросы, предложенные преподавателем к защите данной лабораторной работе. На лабораторных занятиях необходимо обдуманно выполнять задания, произвести расчеты, начертить

схемы и проанализировать полученные результаты. Защищать лабораторную работу по возможности следует в день ее выполнения или ближайшее время.

3. На **практических занятиях** обдуманно выполнять задания, анализировать полученные результаты. Максимально использовать возможности производственных практик на предприятии для изучения всего электрооборудования, имеющегося на предприятии, стремиться принять участие в ремонте электрических машин и трансформаторов.

4. Регулярно посещать тематические выставки, например, международный форум «Электрические сети» и др.

Образовательный процесс по дисциплине организован в форме учебных занятий (контактная работа (аудиторной и внеаудиторной) обучающихся с преподавателем и самостоятельная работа обучающихся). Учебные занятия (в том числе по реализации практической подготовки) представлены следующими видами, включая учебные занятия, направленные на практическую подготовку обучающихся и проведение текущего контроля успеваемости:

лекции (занятия лекционного типа);

семинары, практические занятия, лабораторные работы (занятия семинарского типа);

групповые консультации;

индивидуальные консультации и иные учебные занятия, предусматривающие индивидуальную работу преподавателя с обучающимся;

самостоятельная работа обучающихся;

занятия иных видов.

На учебных занятиях обучающиеся выполняют запланированные настоящей программой отдельные виды учебных работ, в том числе отдельных элементов работ, связанных с будущей профессиональной деятельностью.

Самостоятельная работа студентов предполагает проработку лекционного материала, подготовку к самостоятельным работам по рекомендуемой литературе, изучение дополнительной литературы, дополнительное конспектирование некоторых разделов курса, подготовку докладов и сообщений на секции студенческой научной конференции.

При самостоятельной работе следует рекомендовать студентам использовать электронные учебные пособия.

Виды и формы отработки пропущенных занятий

Студент, пропустивший лекционное занятие, обязан самостоятельно проработать пропущенную тему и ответить в устной форме на вопросы задаваемые преподавателем по теме лекции.

Студент, пропустивший практическое занятие, обязан самостоятельно проработать пропущенную тему, решить задачи и ответить в устной форме на вопросы задаваемые преподавателем по теме практического занятия.

Студент, пропустивший лабораторную работу, должен самостоятельно изучить теоретический материал по теме лабораторной работы, порядок ее проведения

и отработать ее в соответствии с установленным кафедрой графиком отработок лабораторных работ.

12. Методические рекомендации преподавателям по организации обучения по дисциплине

Формы организации учебного процесса по дисциплине «Электроснабжение предприятий» являются лекции, лабораторные занятия, практические занятия, консультации, самостоятельная работа студентов.

Преподавание инженерной дисциплины «Электроснабжение предприятий» требует особых методических подходов вследствие специфики общей подготовки студентов.

Лекции являются одним из важнейших видов учебных занятий. Они должны дать систематизированные основы научных знаний по дисциплине, концентрировать внимание студентов на наиболее сложных и узловых вопросах.

Объем читаемых лекций определяется графиком изучения дисциплины. Каждая лекция должна делиться на три части: введение, основная часть (учебные вопросы) и заключение.

Лекции должны иметь логическую связь с ранее изученным материалом и быть ориентированы на последующее применение излагаемого материала.

Для этой цели во введении к лекции преподаватель формулирует тему, учебные вопросы, отражающие содержание лекции, и четко определяет цель данной лекции. Начиная изложение рассматриваемого материала, преподаватель устанавливает логическую связь данной лекции с предыдущим материалом и изучаемыми ранее дисциплинами. Введение должно занимать не более 10 минут, но должно полностью подготовить студента к восприятию излагаемого далее основного материала лекции.

Поскольку объем лекций ограничен, то планируемый в лекциях материал должен отражать только основное содержание изучаемого вопроса, сочетаясь с примерами и, при необходимости, иллюстрируется плакатами и другими техническими средствами обучения. При этом не следует, по возможности, включать в лекцию громоздкие выводы, пояснения и тому подобный материал, однако в таких случаях необходимо обязательно указывать разделы рекомендуемой литературы, где можно получить убедительные ответы на возникшие вопросы. Кроме этого, в лекции обращается внимание студентов на те вопросы изучаемого материала, которые он должен изучить самостоятельно по указанной в методических указаниях по данной дисциплине литературе.

В заключительной части лекций преподаватель должен подвести итог и сформулировать общие выводы, вытекающие из содержания основной части лекции, и еще раз обратить внимание на тот объем материала, который подлежит самостоятельному изучению.

Самостоятельная работа студентов включает проработку лекционного материала, подготовку к лабораторным работам, изучение дополнительной литературы, подготовку к сообщению на практических занятиях и конференциях.

Изучение курса сопровождается постоянным контролем самостоятельной работы студентов, разбором и обсуждением выполненных домашних заданий, с последующей корректировкой принятых ошибочных решений. Контроль вы-

полнения индивидуальных домашних заданий осуществляет ведущий дисциплину преподаватель.

Преподавание дисциплины основано на максимальном использовании активных форм обучения и самостоятельной работы студентов. Под руководством преподавателя студенты должны самостоятельно осуществлять поиск необходимой информации и принимать обоснованные решения по конкретным ситуациям.

Программу разработал:

Лещинская Т.Б., д.т.н., профессор

(подпись)

Разработчик: Лещинская Т.Б., д.т.н., профессор Лещинская
(ФИО, ученая степень, ученое звание) (подпись)

« 07 » 06 2023 г.

Рецензент: Андреев С.А., к.т.н., доцент Андреев
(ФИО, ученая степень, ученое звание) (подпись)

« 07 » 06 2023 г.

Оценочные материалы составлены в соответствии с требованиями ФГОС ВО, по направлению подготовки 13.03.01 Теплоэнергетика и теплотехника и учебного плана

Оценочные материалы обсуждены на заседании кафедры электроснабжения и электротехники им. акад. И.А. Будзко
протокол № 12 от « 07 » 06 2023 г.

2