

Документ подписан простой электронной подписью
Информация о владельце:
ФИО: Парлюк Екатерина Петровна
Должность: И.о. директора института механики и энергетики имени В.П. Горячкина
Дата подписания: 17.07.2023 10:33:01
Уникальный программный ключ:
7823a3d3181287ca51a86a4c69d33e1779345d45

УТВЕРЖДАЮ:
И.о. директора института механики и
энергетики имени В.П. Горячкина
И.Ю. Игнаткин
“ 3 ” июля 2021г.



Лист актуализации рабочей программы дисциплины
Б1.О.34 «Электротехнические материалы»
индекс по учебному плану, наименование

для подготовки бакалавров
Направление: 35.03.06 Агроинженерия
Направленности: Электрооборудование и электротехнологии; Автоматизация
и роботизация технологических процессов
Год начала подготовки: 2018
Курс 1
Семестр 2

В рабочую программу вносятся следующие изменения (на 2021 год):

1. В Аннотацию.

Аннотация

Место дисциплины в учебном плане: дисциплина включена в обязательную часть Блока 1 «Дисциплины (модули)» учебного плана по направлению подготовки 35.03.06 Агроинженерия.

2. В раздел 2.

2. Место дисциплины в учебном процессе

Дисциплина «Электротехнические материалы» включена в обязательную часть Блока 1 «Дисциплины (модули)» учебного плана по направлению подготовки 35.03.06 Агроинженерия

3. В раздел 6.

6. Текущий контроль успеваемости и промежуточная аттестация по итогам освоения дисциплины

При изучении разделов дисциплины «Электротехнические материалы» в течение семестра используются следующие виды контроля:

- текущий,
- промежуточный.

Текущий контроль знаний включает в себя оценивание разных видов деятельности студентов: ответы при устных опросах на практических занятиях, решение типовых задач, ответы на контрольные вопросы при защите лабораторных работ, посещение всех видов занятий.

Промежуточный контроль знаний: экзамен.

6.2. Описание показателей и критериев контроля успеваемости, описание шкал оценивания

Таблица 7

Критерии оценивания результатов обучения

Оценка	Критерии оценивания
Высокий уровень «5» (отлично)	оценку «отлично» заслуживает студент, освоивший знания, умения, компетенции и теоретический материал без пробелов; выполнивший все задания, предусмотренные учебным планом на высоком качественном уровне; практические навыки профессионального применения освоенных знаний сформированы. Компетенции , закреплённые за дисциплиной, сформированы на уровне – высокий.
Средний уровень «4» (хорошо)	оценку «хорошо» заслуживает студент, практически полностью освоивший знания, умения, компетенции и теоретический материал, учебные задания не оценены максимальным числом баллов, в основном сформировал практические навыки. Компетенции , закреплённые за дисциплиной, сформированы на уровне – хороший (средний).
Пороговый уровень «3» (удовлетворительно)	оценку «удовлетворительно» заслуживает студент, частично с пробелами освоивший знания, умения, компетенции и теоретический материал, многие учебные задания либо не выполнил, либо они оценены числом баллов близким к минимальному, некоторые практические навыки не сформированы. Компетенции , закреплённые за дисциплиной, сформированы на уровне – достаточный.
Минимальный уровень «2» (неудовлетворительно)	оценку «неудовлетворительно» заслуживает студент, не освоивший знания, умения, компетенции и теоретический материал, учебные задания не выполнил, практические навыки не сформированы. Компетенции , закреплённые за дисциплиной, не сформированы.

4.В раздел 9.

8.Перечень программного обеспечения и информационных справочных систем

В учебном процессе рекомендуется использовать следующее программное обеспечение: MicrosoftOffice (Word, Exele), Компас, AUTOCAD

Таблица 8

№ п/п	Наименование раздела учебной дисциплины (модуля)	Наименование программы	Тип программы	Автор	Год разработки
1.	Раздел 1 «Классификация электротехнических материалов»	Microsoft Word	Оформительская	Microsoft	2016
		Microsoft Excel	Расчетная, Составление таблиц и диаграмм	Microsoft	2016
		AutoCad	Система автоматизированного проектирования (САПР)	Autodesc	2020
		Power Point	Презентация	Microsoft	2016 2016
2.	Раздел 2 «Проводниковые материалы»	Microsoft Word	Оформительская	Microsoft	2016
		Microsoft Excel	Расчетная, Составление таблиц и диаграмм	Microsoft	2016
		AutoCad	Система автоматизированного проектирования (САПР)	Autodesc	2020
		Power Point	Презентация	Microsoft	2016 2016
3.	Раздел 3 «Электроизоляционные материалы»	Microsoft Word	Оформительская	Microsoft	2016
		Microsoft Excel	Расчетная, Составление таблиц и диаграмм	Microsoft	2016
		AutoCad	Система автоматизированного проектирования (САПР)	Autodesc	2020
		Power Point	Презентация	Microsoft	2016

5. В раздел 11.

11. Методические рекомендации обучающимся по освоению дисциплины

Образовательный процесс по дисциплине «Электротехнические материалы» организован в форме учебных занятий (контактная работа (аудиторной и внеаудиторной) обучающихся с преподавателем и самостоятельная работа обучающихся). Учебные занятия представлены следующими видами, включая учебные занятия, направленные на практическую подготовку обучающихся и проведение текущего контроля успеваемости:

лекции (занятия лекционного типа);

практические занятия, лабораторные работы (занятия семинарского

типа);

индивидуальные консультации и иные учебные занятия, предусматривающие индивидуальную работу преподавателя с обучающимся; самостоятельная работа обучающихся; занятия иных видов.

На учебных занятиях обучающиеся выполняют запланированные настоящей программой отдельные виды учебных работ, в том числе отдельных элементов работ, связанных с будущей профессиональной деятельностью.

Методические рекомендации для успешного освоения студентом дисциплины «Электротехнические материалы» сводятся к следующему:

1. Активно изучать теоретический материал, излагаемый на **лекциях**. Организовать электронное хранилище информации по своей специальности и заносить туда собранную информацию и выполненные работы.
2. На **практических занятиях** необходимо обдуманно выполнять задания, анализировать полученные результаты.
3. К выполнению **лабораторной работы** необходимо дома изучить по учебникам теоретический материал. На лабораторных занятиях необходимо начертить схемы, произвести расчеты и проанализировать полученные результаты. Защищать лабораторную работу по возможности следует в день ее выполнения или ближайшее время.
4. *Самостоятельная работа студентов* предполагает проработку лекционного материала, подготовку к лабораторным работам по рекомендованной литературе, изучение дополнительной литературы, дополнительное конспектирование некоторых разделов курса, подготовку докладов и сообщений на секции студенческой научной конференции, выполнение расчетно-графической работы.

Расчетно-графическую работу выполнять последовательно и систематически по мере изучения соответствующего материала дисциплины. При возникновении трудностей следует обращаться к преподавателю.

При самостоятельной работе следует рекомендовать студентам использовать электронные учебные пособия, использовать *Internet*-ресурсы компьютерное тестирование по разделам дисциплины, информационные базы, методические разработки, специальную учебную и научную литературу.

5. Регулярно посещать тематические выставки, например, «Электро», Электротехника, Электроэнергетика, Промышленная светотехника, Московский международный форум инновационного развития и др.

Разработчик: Овсянникова Е.А., старший преподаватель

(ФИО, ученая степень, ученое звание)


(подпись)

« 31 » августа 2021 г.

Рабочая программа пересмотрена и одобрена на заседании кафедры автоматизации и роботизации технологических процессов имени академика И.Ф. Бородина, протокол № 1 от «31» сентября 2021 г.

Заведующий кафедрой Сторчевой В.Ф., д.т.н, профессор
(ФИО, ученая степень, ученое звание)


(подпись)

Лист актуализации принят на хранение:

Заведующий выпускающей кафедрой автоматизации и роботизации технологических процессов

имени академика И.Ф. Бородина Сторчевой В.Ф., д.т.н, профессор
(ФИО, ученая степень, ученое звание)


(подпись)

«3» сентября 2021 г.



МИНИСТЕРСТВО СЕЛЬСКОГО ХОЗЯЙСТВА РОССИЙСКОЙ ФЕДЕРАЦИИ
ФЕДЕРАЛЬНОЕ ГОСУДАРСТВЕННОЕ БЮДЖЕТНОЕ ОБРАЗОВАТЕЛЬНОЕ УЧРЕЖДЕНИЕ ВЫСШЕГО ОБРАЗОВАНИЯ
«РОССИЙСКИЙ ГОСУДАРСТВЕННЫЙ АГРАРНЫЙ УНИВЕРСИТЕТ –
МСХА имени К.А. ТИМИРЯЗЕВА»
(ФГБОУ ВО РГАУ - МСХА имени К.А. Тимирязева)

Институт механики и энергетики имени В.П. Горячкина
Кафедра электропривода и электротехнологий

УТВЕРЖДАЮ:

И.о. директора института механики
и энергетики имени В.П. Горячкина

Ю.В. Катаев

“ 12 ” сентября 2019 г.

РАБОЧАЯ ПРОГРАММА ДИСЦИПЛИНЫ

Б1.О.34 «Электротехнические материалы»

для подготовки бакалавров

ФГОС ВО

Направление: 35.03.06 Агроинженерия
Направленность Электрооборудование и электротехнологии;
Направленность Автоматизация и роботизация технологических процессов
Курс – 1
Семестр – 2
Форма обучения: очная
Год начала подготовки: 2018 г.

Регистрационный номер _____

Москва, 2019

Разработчик: Овсянникова Е.А., ст. преподаватель

(ФИО, ученая степень, ученое звание)

(подпись)

« 15 » « марта » 2019 г.

Рецензент: Загинайлов В.И., д.т.н., профессор

(ФИО, ученая степень, ученое звание)

(подпись)

« 15 » « марта » 2019 г.

Программа составлена в соответствии с требованиями ФГОС ВО по направлению подготовки 35.03.06 Агроинженерия и учебного плана

Программа обсуждена на заседании кафедры электропривода и электротехнологий протокол № 4 «15» марта 2019 г.

Заведующий кафедрой Кабдин Н. Е., к. т. н., доцент

(ФИО, ученая степень, ученое звание)

(подпись)

Согласовано:

Председатель учебно-методической
комиссии Института механики и энергетики
имени В.П. Горячкина Парлюк Е.П., к.э.н., доцент

(ФИО, ученая степень, ученое звание)

(подпись)

Протокол № 9 «21» марта 2019 г.

Заведующий выпускающей кафедрой электропривода и электротехнологий
Кабдин Н.Е., к.т.н., доцент

(ФИО, ученая степень, ученое звание)

(подпись)

« 15 » « марта » 2019 г.

Заведующий выпускающей кафедрой автоматизации
и роботизации технологических процессов имени академика И.Ф. Бородина
Андреев С.А., к.т.н., доцент

(ФИО, ученая степень, ученое звание)

(подпись)

« 15 » « марта » 2019 г.

Заведующий отделом комплектования ЦНБ

(подпись)

Л.Л. Иванова

Бумажный экземпляр РПД, копии электронных вариантов РПД и оценочных материалов дисциплины получены:

Методический отдел УМУ

« » _____ 201 г

СОДЕРЖАНИЕ

АННОТАЦИЯ	10
1. ЦЕЛЬ ОСВОЕНИЯ ДИСЦИПЛИНЫ	11
2. МЕСТО ДИСЦИПЛИНЫ В УЧЕБНОМ ПРОЦЕССЕ	11
3. ПЕРЕЧЕНЬ ПЛАНИРУЕМЫХ РЕЗУЛЬТАТОВ ОБУЧЕНИЯ ПО ДИСЦИПЛИНЕ, СООТНЕСЕННЫХ С ПЛАНИРУЕМЫМИ РЕЗУЛЬТАТАМИ ОСВОЕНИЯ ОБРАЗОВАТЕЛЬНОЙ ПРОГРАММЫ.....	12
4. СТРУКТУРА И СОДЕРЖАНИЕ ДИСЦИПЛИНЫ	15
4.1 РАСПРЕДЕЛЕНИЕ ТРУДОЁМКОСТИ ДИСЦИПЛИНЫ ПО ВИДАМ РАБОТ В СЕМЕСТРЕ.....	15
4.2 СОДЕРЖАНИЕ ДИСЦИПЛИНЫ.....	15
4.3 ЛЕКЦИИ/ЛАБОРАТОРНЫЕ РАБОТЫ	17
4.4 ПЕРЕЧЕНЬ ВОПРОСОВ ДЛЯ САМОСТОЯТЕЛЬНОГО ИЗУЧЕНИЯ ДИСЦИПЛИНЫ	22
5. ОБРАЗОВАТЕЛЬНЫЕ ТЕХНОЛОГИИ	23
6. ТЕКУЩИЙ КОНТРОЛЬ УСПЕВАЕМОСТИ И ПРОМЕЖУТОЧНАЯ АТТЕСТАЦИЯ ПО ИТОГАМ ОСВОЕНИЯ ДИСЦИПЛИНЫ.....	23
6.1. ТИПОВЫЕ КОНТРОЛЬНЫЕ ЗАДАНИЯ ИЛИ ИНЫЕ МАТЕРИАЛЫ, НЕОБХОДИМЫЕ ДЛЯ ОЦЕНКИ ЗНАНИЙ, УМЕНИЙ И НАВЫКОВ И (ИЛИ) ОПЫТА ДЕЯТЕЛЬНОСТИ.....	24
6.2. ОПИСАНИЕ ПОКАЗАТЕЛЕЙ И КРИТЕРИЕВ КОНТРОЛЯ УСПЕВАЕМОСТИ, ОПИСАНИЕ ШКАЛ ОЦЕНИВАНИЯ.....	29
7. УЧЕБНО-МЕТОДИЧЕСКОЕ И ИНФОРМАЦИОННОЕ ОБЕСПЕЧЕНИЕ УЧЕБНОЙ ДИСЦИПЛИНЫ	29
7.1 ОСНОВНАЯ ЛИТЕРАТУРА.....	30
7.2 ДОПОЛНИТЕЛЬНАЯ ЛИТЕРАТУРА	30
7.3 НОРМАТИВНЫЕ ПРАВОВЫЕ АКТЫ	31
7.4 МЕТОДИЧЕСКИЕ УКАЗАНИЯ, РЕКОМЕНДАЦИИ И ДРУГИЕ МАТЕРИАЛЫ К ЗАНЯТИЯМ	31
8. ПЕРЕЧЕНЬ РЕСУРСОВ ИНФОРМАЦИОННО-ТЕЛЕКОММУНИКАЦИОННОЙ СЕТИ «ИНТЕРНЕТ», НЕОБХОДИМЫХ ДЛЯ ОСВОЕНИЯ ДИСЦИПЛИНЫ.....	31
9. ПЕРЕЧЕНЬ ПРОГРАММНОГО ОБЕСПЕЧЕНИЯ И ИНФОРМАЦИОННЫХ СПРАВОЧНЫХ СИСТЕМ.....	32
10. ОПИСАНИЕ МАТЕРИАЛЬНО-ТЕХНИЧЕСКОЙ БАЗЫ, НЕОБХОДИМОЙ ДЛЯ ОСУЩЕСТВЛЕНИЯ ОБРАЗОВАТЕЛЬНОГО ПРОЦЕССА ПО ДИСЦИПЛИНЕ.....	33
11. МЕТОДИЧЕСКИЕ РЕКОМЕНДАЦИИ СТУДЕНТАМ ПО ОСВОЕНИЮ ДИСЦИПЛИНЫ.....	33
Виды и формы отработки пропущенных занятий.....	34
12. МЕТОДИЧЕСКИЕ РЕКОМЕНДАЦИИ ПРЕПОДАВАТЕЛЯМ ПО ОРГАНИЗАЦИИ ОБУЧЕНИЯ ПО ДИСЦИПЛИНЕ	35

Аннотация

рабочей программы учебной дисциплины Б1.О.34 «Электротехнические материалы» для подготовки бакалавра по направлению 35.03.06 Агроинженерия, направленность Электрооборудование и электротехнологии; Автоматизация и роботизация технологических процессов

Цель освоения дисциплины: освоение студентами теоретических и практических знаний и приобретение умений и навыков в области электроэнергетики для формирования у студентов фундаментальных знаний и представлений о классификации, свойствах и техническом назначении электроматериалов, используемых в различной аппаратуре и электрооборудовании.

Место дисциплины в учебном плане: дисциплина включена в обязательную часть учебного плана по направлению подготовки 35.03.06 Агроинженерия.

Требования к результатам освоения дисциплины: в результате освоения дисциплины формируются следующие компетенции (индикаторы достижения компетенции): ОПК-1(ОПК-1.1; ОПК-1.2; ОПК-1.3); ОПК-4 (ОПК-4.2); ОПК-5 (ОПК-5.1).

Краткое содержание дисциплины:

Классификация электротехнических материалов. Цели и задачи курса.

Электротехнические материалы, области применения, основные характеристики. Влияние температуры, чистоты, пластической деформации на удельное электрическое сопротивление металлов. Явления сверхпроводимости и криопроводимости. Проводниковые материалы: медь, алюминий и их сплавы. Требования к проводниковым материалам. Проводниковые материалы с высоким удельным сопротивлением. Угольные электропроводящие изделия. Электроконтактные материалы. Металлокерамические материалы. Электроизоляционные материалы (ЭИМ). Основные параметры диэлектрических материалов. Поляризация диэлектриков и диэлектрическая проницаемость. Виды поляризации. Зависимость диэлектрической проницаемости от температуры и от внешнего электрического поля. Виды диэлектрических потерь. Механизмы возникновения потерь. Электрическая прочность электроизоляционных материалов (ЭИМ). Электрофизические явления при пробое газообразных диэлектриков. Коронный разряд в газе. Пробой газов, жидких и твердых диэлектриков. Факторы, влияющие на качество электроизоляционных материалов (ЭИМ). Требования к электроизоляционным материалам (ЭИМ). Магнитные материалы. Классификация веществ по магнитным свойствам.

Природа ферро- и ферромагнетизма. Основные параметры и характеристики магнитных материалов: кривые намагничивания, виды магнитной проницаемости, петля гистерезиса. Связь магнитных свойств материалов с их структурой. Природа и характеристики магнитных потерь. Виды магнитных потерь. Ферромагнетики и ферромагнетики. Магнитомягкие

материалы и их классификация. Структура и свойства ферритов. Магнитные сплавы и ферриты. Постоянные магниты и области их применение.

Общая трудоемкость дисциплины: 3 зачетные единицы (108 часов).

Промежуточный контроль: экзамен.

1. Цель освоения дисциплины

Целью освоения дисциплины «Электротехнические материалы» является освоение студентами теоретических и практических знаний и приобретение умений и навыков в области электроэнергетики для формирования у студентов фундаментальных знаний и представлений о классификации, свойствах и техническом назначении электроматериалов, используемых в различной аппаратуре и электрооборудовании.

Задачи дисциплины:

- изучение классификации электротехнических материалов по их составу, электрофизическим свойствам и техническому назначению;

- уметь применять основные законы электротехники используемые для решения задач их математическое выражение; основные физические величины и физические константы, их определение, смысл, способы и единицы их измерения;- исследование основных характеристик электротехнических материалов;

- выбирать современные информационные технологии и программные средства, в том числе отечественного производства, при решении задач профессиональной деятельности.

- получение студентами навыков использования справочного материала по выбору требуемых материалов для конкретных применений;

- выбирать современные методы экспериментальных исследований позволяющие получить данные характеристик электротехнических материалов.

2. Место дисциплины в учебном процессе

Дисциплина «Электротехнические материалы» включена в обязательный перечень дисциплин учебного плана обязательной части. Дисциплина «Электротехнические материалы» реализуется в соответствии с требованиями ФГОС, ОПОП ВО и Учебного плана по направлению подготовки 35.03.06 Агроинженерия, направленность Электрооборудование и электротехнологии; Автоматизация и роботизация технологических процессов.

Дисциплина «Электротехнические материалы» является основополагающей для изучения следующих дисциплин: монтаж электрооборудования (2 курс, 3 семестр), электрические машины (3 курс, 5 семестр), светотехника (3 курс, 6 семестр), электротехнологии (3 курс, 6 семестр), для прохождения производственной технологической (проектно-технологической) практики.

Рабочая программа дисциплины «Электротехнические материалы» для инвалидов и лиц с ограниченными возможностями здоровья разрабатывается

индивидуально с учетом особенностей психофизического развития, индивидуальных возможностей и состояния здоровья таких обучающихся.

3. Перечень планируемых результатов обучения по дисциплине, соотнесенных с планируемыми результатами освоения образовательной программы

Изучение данной учебной дисциплины направлено на формирование у обучающихся компетенций (индикатора достижения компетенции, представленных в таблице 1.

Требования к результатам освоения учебной дисциплины

№ п/п	Код компетенции	Содержание компетенции (или её части)	Код и содержание индикатора достижения компетенции (или её части)	В результате изучения учебной дисциплины обучающиеся должны:		
				знать	уметь	владеть
1	ОПК-1	Способен решать типовые задачи профессиональной деятельности на основе знаний основных законов математических и естественных наук с применением информационно-коммуникационных технологий;	ОПК-1.1 Использует основные законы естественнонаучных дисциплин для решения стандартных задач в соответствии с направленностью профессиональной деятельности	основные законы электротехники используемые для решения задач их математическое выражение; основные физические величины и физические константы, их определение, смысл, способы и единицы их измерения;	правильно понимать и объяснять физические законы явления и свойства тел самостоятельно обрабатывать, анализировать оценивать полученные результаты;	навыками решения задач используя математическое выражение основных законов электротехники; основные физические величины и физические константы, их определение, смысл, способы и единицы их измерения;
			ОПК-1.2 Использует знания основных законов математических и естественных наук для решения стандартных задач в агроинженерии	основные понятия и методы математического анализа;	применять математические методы для решения практических задач	методами решения и алгебраических уравнений, дифференциального и интегрального исчисления
			ОПК-1.3 Применяет информационно-коммуникационные технологии в решении типовых задач профессиональной деятельности	современные информационные технологии и программные средства, в том числе отечественного производства, при решении задач профессиональной деятельности.	выбирать современные информационные технологии и программные средства, в том числе отечественного производства, при решении задач профессиональной деятельности.	применения современных информационных технологий и программных средств, в том числе отечественного производства, при решении задач профессиональной

						деятельности.
2.	ОПК-4	Способен реализовывать современные технологии и обосновывать их применение в профессиональной деятельности;	ОПК-4.2 Обосновывает и реализует современные технологии по обеспечению работоспособности машин и оборудования в сельскохозяйственном производстве	электротехнические материалы и их основные свойства и особенности при проведении монтажных и ремонтных работ машин и оборудования в сельскохозяйственном производстве	применять современные методы монтажа электрооборудования в сельскохозяйственном производстве с учетом основных свойств электротехнических материалов	практическими навыками по осуществлению монтажа электрооборудования в сельскохозяйственном производстве с учетом основных свойств электротехнических материалов
3.	ОПК-5	Способен участвовать в проведении экспериментальных исследований в профессиональной деятельности;	ОПК-5.1 Использует современные методы экспериментальных исследований и испытаний в профессиональной деятельности	современные методы экспериментальных исследований позволяющие получить данные характеристик электротехнических материалов	выбирать современные методы экспериментальных исследований позволяющие получить данные характеристик электротехнических материалов	современными методами экспериментальных исследований позволяющие получить данные характеристик электротехнических материалов

4. Структура и содержание дисциплины

4.1 Распределение трудоёмкости дисциплины по видам работ в семестре

Общая трудоёмкость дисциплины составляет 3 зач.ед. (108 часов), их распределение по видам работ в семестре № 2 представлено в таблице 2.

Таблица 2

Распределение трудоёмкости дисциплины по видам работ в семестре

Вид учебной работы	Трудоёмкость	
	час.	в т.ч. в семестре №2
Общая трудоёмкость дисциплины по учебному плану	108	108
1. Контактная работа	60,4	60,4
Аудиторная работа	60,4	60,4
<i>в том числе:</i>		
<i>лекции (Л)</i>	30	30
<i>практические занятия (ПЗ)</i>	14	14
<i>лабораторные работы (ЛР)</i>	14	14
<i>консультации перед экзаменом</i>	2	2
<i>контактная работа на промежуточном контроле (КРА)</i>	0,4	0,4
2. Самостоятельная работа (СРС)	47,6	47,6
<i>расчётно-графическая работа (РГР) (подготовка)</i>	20	20
<i>самостоятельное изучение разделов, самоподготовка (проработка и повторение лекционного материала и материала учебников и учебных пособий, подготовка к лабораторным работам и т.д.)</i>	3	3
<i>Подготовка к экзамену (контроль)</i>	24,6	24,6
Вид промежуточного контроля:	экзамен	

4.2 Содержание дисциплины

Таблица 3

Тематический план учебной дисциплины

Наименование разделов и тем дисциплин (укрупнённо)	Всего	Аудиторная работа				Внеаудиторная работа СР
		Л	ПЗ	ЛР	ПКР	
Раздел 1 «Классификация электротехнических материалов»	14	4	6			4
Раздел 2 «Проводниковые материалы»	20	8	2	4		6
Раздел 3 «Электроизоляционные материалы»	35	12	4	10		5
Раздел 4 «Магнитные материалы»	14	6	2			6
<i>контактная работа на промежуточном контроле (КРА)</i>	0,4				0,4	
<i>консультации перед экзаменом</i>					2	

Наименование разделов и тем дисциплин (укрупнённо)	Всего	Аудиторная работа				Внеаудиторная работа СР
		Л	ПЗ	ЛР	ПКР	
<i>Подготовка к экзамену (контроль)</i>	24,6					24,6
Всего за семестр	108	30	14	14	2,4	47,6
Итого по дисциплине	108	30	14	14	2,4	47,6

Раздел 1. Классификация электротехнических материалов

Тема 1. Цели и задачи курса. Классификация электротехнических материалов.

Рассматриваемые вопросы.

Электротехнические материалы, области применения, основные характеристики.

Тема 2. Влияние температуры, чистоты, пластической деформации на удельное электрическое сопротивление металлов. Явления сверхпроводимости и криопроводимости.

Рассматриваемые вопросы.

Сущность явления сверхпроводимости и перспективы его использования. Физический смысл температурного коэффициента сопротивления применительно к металлам.

Раздел 2. Проводниковые материалы

Тема 1. Проводниковые материалы: медь, алюминий и их сплавы

Рассматриваемые вопросы.

Основные электрофизические свойства меди и ее сплавов, проводникового алюминия. Требования, предъявляемые к проводниковым материалам с малым удельным сопротивлением

Тема 2. Требования к проводниковым материалам. Проводниковые материалы с высоким удельным сопротивлением.

Рассматриваемые вопросы.

Основные электрофизические свойства проводниковых материалов с высоким удельным сопротивлением, области применения, сравнительный анализ

Тема 3. Угольные электропроводящие изделия. Электроконтактные материалы. Металлокерамические материалы.

Рассматриваемые вопросы.

Материалы для изготовления угольных электропроводящих изделий, основные электрофизические свойства, области применения, сравнительный анализ. Виды, назначение, электрофизические свойства области применения электроконтактных и металлокерамических материалов.

Раздел 3. Электроизоляционные материалы (ЭИМ)

Тема 1. Основные параметры диэлектрических материалов

Рассматриваемые вопросы.

Поляризация диэлектриков и диэлектрическая проницаемость. Виды поляризации.

Тема 2. Зависимость диэлектрической проницаемости от температуры и от внешнего электрического поля

Рассматриваемые вопросы. Зависимость диэлектрической проницаемости от температуры и от частоты переменного электрического поля.

Виды диэлектрических потерь. Механизмы возникновения потерь

Тема 3. Электрическая прочность электроизоляционных материалов

Рассматриваемые вопросы. Способы определения электрической прочности, единицы измерения, факторы влияющие на электрическую прочность

Тема 4. Пробой газов, жидких и твердых диэлектриков

Рассматриваемые вопросы. Электрофизические явления при пробое газообразных диэлектриков. Коронный разряд в газе. Электрофизические явления при пробое жидких диэлектриков. Электрофизические явления при пробое твердых диэлектриков, виды пробоя.

Тема 5. Факторы, влияющие на качество электроизоляционных материалов (ЭИМ).

Рассматриваемые вопросы.

Требования к электроизоляционным материалам (ЭИМ).

Раздел 4. Магнитные материалы

Тема 1. Классификация веществ по магнитным свойствам

Рассматриваемые вопросы.

Природа ферро- и ферримагнетизма. Основные параметры и характеристики магнитных материалов: кривые намагничивания, виды магнитной проницаемости, петля гистерезиса.

Тема 2. Связь магнитных свойств материалов с их структурой

Рассматриваемые вопросы.

Природа и характеристики магнитных потерь. Виды магнитных потерь. Ферромагнетики и ферримагнетики.

Тема 3. Магнитомягкие материалы и их классификация.

Рассматриваемые вопросы.

Структура и свойства ферритов. Магнитные сплавы и ферриты. Постоянные магниты и области их применение.

4.3 Лекции/лабораторные работы/практические занятия

Таблица 4

Содержание лекций/ лабораторных работ /практических занятий и контрольные мероприятия

№ п/п	Название раздела, темы	№ и название лекций/ лабораторных работ/ практических занятий	Формируемые компетенции (индикаторы достижения компетенции)	Вид контрольного мероприятия	Кол-во часов
1.	Раздел 1. Классификация электротехнических материалов				10
	Тема 1. Цели и задачи курса.	Лекция № 1. Цели и задачи курса. Классификация электротехнических материалов. Электротехнические	ОПК-1 (ОПК-1.3); ОПК-4 (ОПК-4.2)		2

№ п/п	Название раздела, темы	№ и название лекций/ лабораторных работ/ практических занятий	Формируемые компетенции (индикаторы достижения компетенции)	Вид контрольного мероприятия	Кол-во часов
	Классификация электротехнических материалов	материалы, области применения, основные характеристики.			
	Тема 2. Влияние температуры, чистоты, пластической деформации на удельное электрическое сопротивление металлов. Явления сверхпроводимости и криопроводимости.	Лекция № 2. Влияние температуры, чистоты, пластической деформации на удельное электрическое сопротивление металлов. Явления сверхпроводимости и криопроводимости.	ОПК-1 (ОПК-1.3); ОПК-4 (ОПК-4.2)		2
		Практическое занятие № 1. Последовательное и параллельное соединение резисторов. Природа электрического и удельного сопротивлений.	ОПК-1(ОПК-1.1; ОПК-1.2; ОПК-1.3); ОПК-4 (ОПК-4.2); ОПК-5 (ОПК-5.1).	Устный опрос Решение типовых задач	2
		Практическое занятие № 2. Определение мощности и количества теплоты при параллельном и последовательном соединении резисторов.	ОПК-1 (ОПК-1.1; ОПК-1.2; ОПК-1.3);	Устный опрос Решение типовых задач	2
		Практическое занятие № 3. Закон Ома, Джоуля-Ленца. Проводимость.	ОПК-1 (ОПК-1.1; ОПК-1.2; ОПК-1.3);	Решение типовых задач	2
2.	Раздел 2. Проводниковые материалы				14
	Тема 1. Проводниковые материалы: медь, алюминий и их сплавы Тема 2. Требования к проводниковым материалам. Проводниковые материалы с высоким удельным сопротивлением.	Лекция № 3. Проводниковые материалы: медь, алюминий и их сплавы	ОПК-1 (ОПК-1.3); ОПК-4 (ОПК-4.2)		4
		Лекция № 4. Требования к проводниковым материалам. Проводниковые материалы с высоким удельным сопротивлением.	ОПК-1 (ОПК-1.3); ОПК-4 (ОПК-4.2)		2
		Лабораторная работа № 1. Определение твердости материалов по методу Бринелля, Шора, маятника Кузнецова.	ОПК-1 (ОПК-1.1; ОПК-1.2; ОПК-1.3); ОПК-5 (ОПК-5.1).	Защита лабораторной работы	2
		Практическое занятие № 4. Влияние температуры на удельное электрическое сопротивление проводников.	ОПК-1 (ОПК-1.1; ОПК-1.2; ОПК-1.3);	Устный опрос Решение типовых задач	2
		Лабораторная работа № 2. Влияние температуры на	ОПК-1 (ОПК-1.1;	Защита лабораторной	2

№ п/п	Название раздела, темы	№ и название лекций/ лабораторных работ/ практических занятий	Формируемые компетенции (индикаторы достижения компетенции)	Вид контрольного мероприятия	Кол-во часов
		удельное электрическое сопротивление меди и нихрома.	ОПК-1.2; ОПК-1.3); ОПК-5 (ОПК-5.1).	работы	
	Тема 3. Угольные электропроводящие изделия Электроконтактные материалы. Металлокерамические материалы.	Лекция № 5. Угольные электропроводящие изделия Электроконтактные материалы. Металлокерамические материалы.	ОПК-1 (ОПК-1.3); ОПК-4 (ОПК-4.2)		2
3.	Раздел 3. Электроизоляционные материалы				26
	Тема 1. Основные параметры диэлектрических материалов	Лекция № 6. Основные параметры диэлектрических материалов	ОПК-1 (ОПК-1.3); ОПК-4 (ОПК-4.2)		2
		Практическое занятие № 5. Определение объемного, удельного сопротивления твердых электроизоляционных материалов.	ОПК-1 (ОПК-1.1); ОПК-1.2; ОПК-1.3);	Устный опрос Решение типовых задач	2
		Лабораторная работа № 3. Определение объемного и поверхностного удельного сопротивления твердых электроизоляционных материалов.	ОПК-1 (ОПК-1.1); ОПК-1.2; ОПК-1.3); ОПК-5 (ОПК-5.1).	Защита лабораторной работы	2
	Тема 2. Зависимость диэлектрической проницаемости от температуры и от внешнего электрического поля	Лекция № 7. Зависимость диэлектрической проницаемости от температуры и от внешнего электрического поля	ОПК-1 (ОПК-1.3); ОПК-4 (ОПК-4.2)		2
	Тема 3. Электрическая прочность электроизоляционных материалов	Лекция № 8. Электрическая прочность электроизоляционных материалов	ОПК-1 (ОПК-1.3); ОПК-4 (ОПК-4.2)		4

№ п/п	Название раздела, темы	№ и название лекций/ лабораторных работ/ практических занятий	Формируемые компетенции (индикаторы достижения компетенции)	Вид контрольного мероприятия	Кол-во часов
	яционных материалов	Практическое занятие № 6. Определение электрической прочности газообразных диэлектриков.	ОПК-1 (ОПК-1.1; ОПК-1.2; ОПК-1.3);	Решение типовых задач	2
		Лабораторная работа №4 Определение электрической прочности газообразных диэлектриков.	ОПК-1 (ОПК-1.1; ОПК-1.2; ОПК-1.3); ОПК-5 (ОПК-5.1).	Защита лабораторной работы	2
	Тема 4. Пробой газов, жидких и твердых диэлектриков	Лекция № 9. Пробой газообразных диэлектриков.	ОПК-1 (ОПК-1.3); ОПК-4 (ОПК-4.2)		2
		Лекция № 10. Пробой жидких и твердых диэлектриков	ОПК-1 (ОПК-1.3); ОПК-4 (ОПК-4.2)		2
		Лекция № 11. Механические и тепловые и химические характеристики твердых диэлектриков.	ОПК-1 (ОПК-1.3); ОПК-4 (ОПК-4.2)		2
		Лабораторная работа № 5. Определение электрической прочности жидких диэлектриков.	ОПК-1 (ОПК-1.1; ОПК-1.2; ОПК-1.3); ОПК-5 (ОПК-5.1).	Защита лабораторной работы	2
		Лабораторная работа № 6. Определение вязкости жидких электроизоляционных материалов.	ОПК-1 (ОПК-1.1; ОПК-1.2; ОПК-1.3); ОПК-5 (ОПК-5.1).	Защита лабораторной работы	2
		Лабораторная работа № 7. Определение температуры размягчения и температуры каплепадения аморфных диэлектриков.	ОПК-1 (ОПК-1.1; ОПК-1.2; ОПК-1.3); ОПК-5 (ОПК-5.1).	Защита лабораторной работы	2
4.	Раздел 4. Магнитные материалы				8

№ п/п	Название раздела, темы	№ и название лекций/ лабораторных работ/ практических занятий	Формируемые компетенции (индикаторы достижения компетенции)	Вид контрольного мероприятия	Кол-во часов
	Тема 1. Классификация веществ по магнитным свойствам	Лекция № 12. Классификация веществ по магнитным свойствам	ОПК-1 (ОПК-1.3); ОПК-4 (ОПК-4.2)		2
	Тема 2. Связь магнитных свойств материалов с их структурой	Лекция № 13 Связь магнитных свойств материалов с их структурой. Природа и характеристики магнитных потерь.	ОПК-1 (ОПК-1.3); ОПК-4 (ОПК-4.2)		2
	Тема 3. Магнитомягкие материалы и их классификация. Структура и свойства ферритов.	Лекция № 14 Магнитомягкие материалы и их классификация. Структура и свойства ферритов. Магнитные сплавы и ферриты. Постоянные магниты и области их применение.	ОПК-1 (ОПК-1.3); ОПК-4 (ОПК-4.2)		2
	Магнитные сплавы и ферриты. Постоянные магниты и области их применение.	Практическое занятие № 7. Определение магнитной индукции	ОПК-1 (ОПК-1.1); ОПК-1.2; ОПК-1.3);	Устный опрос Решение типовых задач	2

4.4 Перечень вопросов для самостоятельного изучения дисциплины

Таблица 5

Перечень вопросов для самостоятельного изучения дисциплины

№ п/п	Название раздела, темы	Перечень рассматриваемых вопросов для самостоятельного изучения
Раздел 1. Классификация электротехнических материалов		
1.	Тема 1. Классификация электротехнических материалов. Электротехнические материалы, области применения, основные характеристики Влияние температуры, чистоты, пластической деформации на удельное сопротивление	Сущность явления сверхпроводимости и перспективы его использования. Физический смысл температурного коэффициента сопротивления применительно к металлам. ОПК-1(ОПК-1.3); ОПК-4 (ОПК-4.2)
Раздел 2. Проводниковые материалы		
2.	Тема 1. Проводниковые медь, алюминий и их сплавы. Требования к проводниковым материалам. Проводниковые материалы с высоким удельным электрическим сопротивлением	Основные электрофизические свойства меди и ее сплавов, проводникового алюминия. Требования, предъявляемые к проводниковым материалам с малым удельным сопротивлением ОПК-1(ОПК-1.3); ОПК-4 (ОПК-4.2)
Раздел 3. Электроизоляционные материалы		
3.	Тема 1. Поляризация диэлектриков и диэлектрическая проницаемость	Виды поляризации. Абсолютная и относительная диэлектрическая проницаемость ОПК-1(ОПК-1.3); ОПК-4 (ОПК-4.2)
4	Тема 2. Зависимость диэлектрической проницаемости от температуры и от внешнего электрического поля	Зависимость диэлектрической проницаемости от температуры и от частоты переменного электрического поля. Виды диэлектрических потерь. Механизмы возникновения потерь ОПК-1(ОПК-1.3); ОПК-4 (ОПК-4.2)
Раздел 4. Магнитные материалы		
5.	Тема 1. Классификация веществ магнитным свойствам	Магнитные материалы на основе железа. Термообработка, структура и свойства магнитов. Изготовление магнитов ОПК-1(ОПК-1.3); ОПК-4 (ОПК-4.2)

5. Образовательные технологии

Таблица 6

Применение активных и интерактивных образовательных технологий

№ п/п	Тема и форма занятия	Л	Наименование используемых активных и интерактивных образовательных технологий (форм обучения)
1.	Проводниковые материалы: медь, алюминий и их сплавы	Л	Технология проблемного обучения (лекция-беседа).
2.	Угольные электропроводящие изделия	Л	Технология проблемного обучения (лекция-визуализация).
3.	Классификация веществ по магнитным свойствам. Связь магнитных свойств материалов с их структурой	Л	Информационно-коммуникационная технология (мультимедиа лекция).
4.	Влияние температуры на удельное электрическое сопротивление меди.	ЛР	Технология проблемного обучения.
5.	Определение объемного удельного сопротивления твердых электроизоляционных материалов	ЛР	Технология проблемного обучения.
6.	Определение факторов влияющих на электрическую прочность электроизоляционных материалов.	ЛР	Технология проблемного обучения.
7.	Определение вязкости жидких электроизоляционных материалов.	ЛР	Технология проблемного обучения.

6. Текущий контроль успеваемости и промежуточная аттестация по итогам освоения дисциплины

При изучении разделов дисциплины «Электротехнические материалы» в течение семестра используются следующие виды контроля:

- текущий,
- промежуточный.

Текущий контроль знаний предполагает устные ответы студентов на вопросы на практических занятиях, решения типовых задач, выполнение

заданий и ответы на вопросы при защите лабораторных работ, выполнение расчетно-графической работы.

Промежуточный контроль знаний: экзамен.

6.1. Типовые контрольные задания или иные материалы, необходимые для оценки знаний, умений и навыков и (или) опыта деятельности

1) При изучении дисциплины «Электротехнические материалы» учебным планом предусмотрено выполнение расчетно-графической работы. Задачей выполнения расчетно-графической работы является закрепление теоретических знаний по курсу, развитие навыков самостоятельной работы.

Для выполнения расчетно-графической работы студенту следует изучить теоретический материал по литературе.

Расчетно-графическая работа выполняется студентом во внеурочное время с использованием специализированных информационных материалов. Работа носит расчетно-графический характер и обязательно выполняется в программе КОМПАС. Оформляется расчетно-графическая работа в текстовом редакторе Microsoft Word и Microsoft Excel для составления таблиц, диаграмм и вычисления простых и сложных функций.

Расчетно-графическая работа состоит из четырех заданий.

Примерные задания к расчетно-графической работе

Задание №1

В представленной схеме (Рис. 1) заданы значения: $R_1 = R_3$ (Ом), R_2 (Ом), R_4 (Ом), I_3 (А).

Необходимо вычислить напряжение источника U (В) и ток источника I (А).

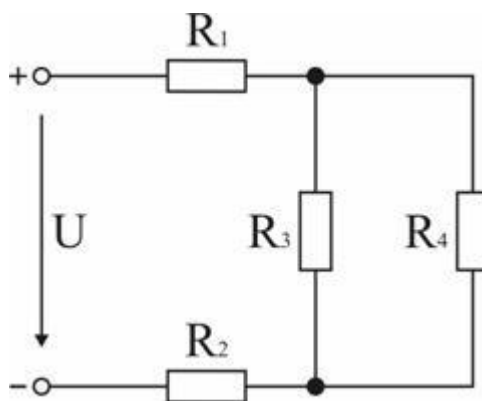


Рис. 1

Задание №2

При температуре T ($^{\circ}\text{C}$) вольфрамовая спираль электрической лампочки имеет сопротивление R (Ом), при включении ее в сеть постоянного тока с напряжением $U=220$ В по спирали идет ток I (А). Определить температуру T_n ($^{\circ}\text{C}$) накала нити лампочки, если ее длина равна l (мм).

Задание №3

Определить величину напряженности E (МВ/м) электрического поля между пластинами в воздушном зазоре толщиной d (см), если напряжение между ними равно U (кВ). (Рис. 2).



Рис. 2

Построить графическую зависимость электрической прочности E_{np} (МВ/м) от расстояния между электродами $h=10$ см, $h=8$ см, $h=6$ см, $h=4$ см, $h=2$ см.

Задание №4

Между плоскостями электродов имеется конденсаторная керамика толщиной h (м). Определить, при какой величине напряжения U (В) может наступить пробой этой керамики, если частота подводимого напряжения f (Гц).

Удельная теплопроводимость металла электродов $\gamma_{т.э} = 380 \text{ Вт} / \text{м} \cdot ^\circ\text{К}$, коэффициент теплопередачи из диэлектрика в металл электродов $\sigma = 1 \cdot 10^3 \text{ Вт} / \text{м}^2 \cdot ^\circ\text{К}$. Толщина электродов $\ell = 1 \cdot 10^{-3} \text{ м}$.

Удельная теплопроводимость керамики, титаната и рутила $\gamma_{т} = 25 \text{ Вт} / \text{м} \cdot ^\circ\text{К}$.

При $T=20^\circ\text{C}$ для керамики диэлектрическая проницаемость $\epsilon = 168$, тангенс угла диэлектрических потерь $\text{tg} \delta_o = 1 \cdot 10^{-3}$, температурный коэффициент $\alpha = 0,02 \text{ К}^{-1}$.

При $T=20^\circ\text{C}$ для титаната кальция диэлектрическая проницаемость $\epsilon = 168$, тангенс угла диэлектрических потерь $\text{tg} \delta_o = 1 \cdot 10^{-3}$, температурный коэффициент $\alpha = 0,02 \text{ К}^{-1}$.

При $T=20^\circ\text{C}$ для рутила диэлектрическая проницаемость $\epsilon = 168$, тангенс угла диэлектрических потерь $\text{tg} \delta_o = 1 \cdot 10^{-3}$, температурный коэффициент $\alpha = 0,02 \text{ К}^{-1}$.

Вариант задания расчетно-графической работы выдается преподавателем дисциплины индивидуально каждому студенту.

Для выполнения расчетно-графической работы студенту следует изучить теоретический материал по рекомендуемой литературе.

Без выполнения расчетно-графической работы студент к экзамену не допускается.

2) Пример перечня вопросов для устного опроса студентов для текущего контроля знаний обучающихся:

По разделу 1. Классификация электротехнических материалов

Тема 2. Влияние температуры, чистоты, пластической деформации на удельное электрическое сопротивление металлов. Явления сверхпроводимости и криопроводимости.

Практическое занятие № 1.

Последовательное и параллельное соединение резисторов. Природа электрического и удельного сопротивлений.

Перечень вопросов для устного опроса

1. Напишите формулу для определения общего сопротивления для последовательного соединения проводников.
2. Напишите формулу для определения общего сопротивления для параллельного соединения проводников.
3. Напишите формулу для определения общего напряжения для последовательного соединения проводников.
4. Напишите формулу для определения общего напряжения для параллельного соединения проводников.
5. Напишите формулу для определения общей силы тока для последовательного соединения проводников.
6. Напишите формулу для определения общей силы тока для параллельного соединения проводников.

3) Пример типовых задач для текущего контроля знаний обучающихся:

По разделу 3. Электроизоляционные материалы

Теме 1. Тема 1. Основные параметры диэлектрических материалов

Практическое занятие № 5. Определение объемного, удельного сопротивления твердых электроизоляционных материалов.

Задача 1. Токоведущие пластины отделены друг от друга изолятором из фарфора в виде куба высотой $h=10$ мм и с шириной каждой грани $a=10$ мм. К пластинам приложено напряжение U (В) и по поверхности изолятора от одной пластины к другой протекает ток, величина тока $I=0,4$ мкА. Какое напряжение приложено к пластинам? Величина удельного поверхностного сопротивления фарфора: $\rho_s=10^{10}$ Ом.

4) Пример вопросов при защите лабораторной работы для текущего контроля знаний обучающихся:

По разделу 2. Проводниковые материалы

Тема 2. Требования к проводниковым материалам. Проводниковые материалы с высоким удельным сопротивлением.

Лабораторная работа № 1. Определение твердости материалов по методу Бринелля, Шора, маятника Кузнецова.

Контрольные вопросы при защите лабораторной работы

1)Что понимают под механической прочностью материала, под твердостью материала? Идентичны ли эти понятия?

2)Какие методы определения твердости и прочности материалов Вам известны?

3) В каком году был открыт метод Бриннеля и какова область его использования?

4) Какие единицы измерения твердости Вам известны?

5) В чем заключается определение твердости методом падающего шарика?

6) В чем заключается определение твердости методом маятника Кузнецова?

5) Перечень вопросов, выносимых на промежуточную аттестацию (экзамен):

1. Как классифицируют электротехнические материалы?

2. Какова сущность явления сверхпроводимости и перспективы его использования?

3. Каков физический смысл температурного коэффициента сопротивления применительно к металлам?

4. Как влияют пластическая деформация и наличие примесей на электрическую проводимость металлов?

5. Перечислите требования, предъявляемые к проводниковым материалам с малым удельным сопротивлением.

6. Каковы основные электрофизические свойства меди и её сплавов, проводникового алюминия?

7. Какова технология изготовления электроугольных изделий?

8. Каковы области использования электроугольных изделий?

9. Каковы свойства металлокерамических контактных материалов?

10. Какими характерными свойствами обладают и как используются металлы с высоким удельным электрическим сопротивлением?

11. Что понимается под совместимостью электротехнических материалов?

12. Как подразделяются электротехнические материалы по поведению в электрическом поле?

13. Назовите основные виды проводников электрического тока?

14. Дайте определение, что такое температурный коэффициент сопротивления?

15. Объясните, почему температурный коэффициент сопротивления в металлах имеет положительные значения?

16. Почему металлические сплавы типа твердых растворов обладают более высоким удельным сопротивлением, чем чистые компоненты, образующие сплавы?

17. Какие признаки лежат в основе классификации проводниковых материалов?

18. Какие преимущества, как проводниковый материал, имеет алюминий по сравнению с медью?

19. Какие свойства, кроме электрических, важны для проводниковых материалов?

20. Какие материалы используются для изготовления резисторов?

21. Что такое «термопара», для чего она используется? Назовите примеры термопар?

22. От чего зависят и как определяются объёмный и поверхностный токи

утечки через изоляционный материал?

23. Какова физическая сущность явления поляризации изоляционного материала, какие виды поляризации Вам известны?

24. Какой величиной оценивают способность диэлектрика поляризоваться в электрическом поле?

25. Какова физическая сущность диэлектрических потерь в диэлектрике при действии на него переменного электрического поля?

26. Какое свойство диэлектрика оценивают тангенсом угла диэлектрических потерь и от чего зависит его величина?

27. Как измеряют диэлектрическую проницаемость диэлектрика и тангенс угла диэлектрических потерь в нём?

28. Какие факторы и как влияют на диэлектрические потери в изоляционном материале?

29. Поясните понятие «электрическая прочность изоляционного материала», как определяется электрическая прочность газообразных, жидких и твёрдых диэлектриков?

30. Поясните явление электропроводности газообразного диэлектрика.

31. Какова зависимость тока от напряжения, приложенного к электродам, помещённым в газовую среду?

32. Что такое «ударная ионизация» газа?

33. Как зависит напряжение пробоя газового промежутка от давления газа и расстояния между электродами?

34. Что такое «коронный разряд» в газе, каковы условия его образования?

35. Каковы области использования тлеющего, коронного и дугового разрядов в газе?

36. Каков механизм пробоя жидких диэлектриков, от каких факторов зависит их электрическая прочность?

37. Каковы механизмы теплового, электрического, ионизационного пробоя и перекрытия твёрдых диэлектриков, какие факторы влияют на эти процессы?

38. Каковы меры предотвращения пробоя и перекрытия твёрдых диэлектриков?

39. Как определяют твёрдость непластичных, хрупких и плёночных материалов?

40. Каким методам испытаний подвергают твёрдые изоляционные материалы для определения их механических и тепловых характеристик?

41. Каковы методы определения вязкости жидких изоляционных материалов?

42. Как влияют эксплуатационные факторы на качества изоляционных материалов?

43. Каковы методы очистки и регенерации изоляционных жидкостей и какое оборудование для этого используется?

44. Какие требования предъявляют к изоляционным материалам?

45. Какие газообразные и жидкие диэлектрики Вам известны и каковы их основные качества?

46. Что такое поляризация диэлектрика?

47. Назовите основные виды диэлектрических потерь?

48. Какие виды пробоя могут быть в диэлектриках?

49. По каким признакам могут быть классифицированы диэлектрические

материалы?

50. Как классифицируются вещества по магнитным свойствам?

51. Какие материалы называются ферритами?

52. Для каких целей применяются магнитные материалы с прямоугольной петлей гистерезиса?

53. Назовите важнейшие характеристики магнитомягких и магнитотвердых материалов?

54. Какая разница между ферромагнетиками и ферримагнетиками?

55. Назовите виды магнитной проницаемости различных магнитных материалов?

56. Что называется температурой Кюри и как она определяется?

57. Назовите параметры петли гистерезиса ферромагнетиков?

58. Какие параметры характеризуют частотные свойства ферритов?

59. Назовите виды потерь в магнитных материалах?

60. Дайте определение начальной и основной кривой намагничивания?

61. Назовите обратимые и необратимые процессы намагничивания ферромагнетиков?

62. Назовите основные признаки, характеризующие ферро- и ферримагнитные материалы?

63. Что называется магнитными доменами и какие их основные свойства?

6.2. Описание показателей и критериев контроля успеваемости, описание шкал оценивания

Для допуска к экзамену по дисциплине «Электротехнические материалы» необходимо выполнить учебный план по дисциплине, включающий в себя посещение лекций и практических занятий, выполнение и защиту расчетно-графической работы, выполнение и защиту лабораторных работ.

Для оценки знаний, умений, навыков и формирования компетенции по дисциплине «Электротехнические материалы» применяется **традиционная** система контроля и оценки успеваемости студентов.

Критерии оценки знаний устанавливаются в соответствии с требованиями к профессиональной подготовке, исходя из действующих учебных планов и программ с учетом характера конкретной дисциплины, а также будущей практической деятельности выпускника. Критерии выставления оценок по четырехбалльной системе: «отлично», «хорошо», «удовлетворительно», «неудовлетворительно», представлены в таблице 7.

Таблица 7

Критерии оценки результатов обучения

Оценка	Критерии оценивания
Высокий уровень «5» (отлично)	оценку «отлично» заслуживает студент, глубоко и прочно освоивший знания, умения, компетенции и теоретический материал, излагающий его исчерпывающе, последовательно, системно и логически стройно. Студент, выполнивший и защитивший расчетно-графическую работу на высоком

	качественном уровне; не затрудняется с ответом при видоизменении задания; справляется с нестандартными задачами, вопросами и другими видами применения знаний; при изложении материала владеет терминологией и символикой изучаемой дисциплины; показывает разносторонние знания основной и дополнительной литературы; практические навыки профессионального применения освоенных знаний сформированы.
Средний уровень «4» (хорошо)	оценку « хорошо » заслуживает студент, практически полностью освоивший знания, умения, компетенции и логически правильно излагающий теоретический материал, не допускающий существенных неточностей в ответе на вопрос; владеющий терминологией и символикой изучаемой дисциплины при изложении материала. Студент, выполнивший и защитивший расчетно-графическую работу; усвоивший основную литературу, рекомендованную программой дисциплины; обладающий основными профессиональными компетенциями; в основном сформировал практические навыки.
Пороговый уровень «3» (удовлетворительно)	оценку « удовлетворительно » заслуживает студент, частично с пробелами освоивший знания, умения, компетенции и теоретический материал только по обязательному минимуму содержания предмета, определенному программой дисциплины; выполнивший и защитивший расчетно-графическую работу; знания основной литературы, рекомендованной программой, отрывочны и не системны. Студент допускает неточности в ответе, недостаточно правильные формулировки, нарушения последовательности в изложении материала, четкость и убедительность ответа выражена слабо, испытывает затруднения в выполнении типовых практических заданий, некоторые практические навыки не сформированы.
Минимальный уровень «2» (неудовлетворительно)	оценку « неудовлетворительно » заслуживает студент, не освоивший знания, умения, компетенции и теоретический материал; не показал правильного понимания существа экзаменационных вопросов; не знает значительной части основного материала; допускает принципиальные ошибки при выполнении типовых практических заданий. Студент, выполнивший и защитивший расчетно-графическую работу; основная литература по проблемам курса не усвоена, практические навыки не сформированы.

7. Учебно-методическое и информационное обеспечение учебной дисциплины

7.1 Основная литература

1. Арзамасов Б.Н. Материаловедение [Текст]: / Арзамасов Б.Н. и др– 7е изд.,- М.: Изд-во МГТУ им. Н.Э.Баумана, 2005. – 631 с.
2. Кумин, В.Д. Электротехнические материалы [Текст]: учебное пособие, под ред. Н.Е. Кабдина. – М.: ФГБНУ «Росинформагротех», 2017.– 180 с.

7.2 Дополнительная литература

1. Алиев, И.И. Электротехнические материалы и изделия [Текст]: справочник / И.И. Алиев, С.Г. Калганова. – М.: ИП РадиоСофт, 2005. – 351 с.

2. Бондаренко, Г.Г. Материаловедение [Текст]: учебник для бакалавров 2-е изд./ Г.Г. Бондаренко, В.В. Рыбалко, Т.А. Кабанова. – М.: Юрайт, 2012. – 359 с.
3. Бородулин, В.Н. Электротехнические и конструкционные материалы [Текст]: учеб. пособие для студ. обуч. по спец. 1806 «Техническая эксплуатация, обслуж. и ремонт электрического и электромеханического оборудования (по отраслям)» /В.Н. Бородулин [и др.]: Под общ. ред. В.А. Филикова. – 2-е изд., стер. – М.: Издательский центр «Академия», 2005. – 275 с.
4. Кумин, В.Д., Митягина, Я.Г., Приймакова, Т.В. Электротехнические материалы [Текст]: методические рекомендации к лабораторным работам/ В.Д. Кумин, Я.Г. Митягина, Т.В. Приймакова. – М.: ФГОУ ВПО МГАУ, 2008. – 28 с.

7.3 Нормативные правовые акты

1. ГОСТ 2.755–87 ЕСКД. Обозначения условные графические в электрических схемах. Устройства коммутационные и контактные соединения.
2. ГОСТ 2.709–89 ЕСКД. Обозначения условные проводов и контактных соединений электрических элементов, оборудования и участков цепей в электрических системах.
3. Правила устройства электроустановок [Текст]: все действующие разделы ПУЭ-6 и ПУЭ-7. 6-е изд. и 7-е изд.–Новосибирск: Норматика, 2019.– 462 с.

7.4 Методические указания, рекомендации и другие материалы к занятиям

Формами организации учебного процесса по дисциплине «Электротехнические материалы» являются лекции, лабораторные и практические занятия, консультации, самостоятельная работа студентов. Лекции проводятся на потоке, практические занятия в группах, лабораторные работы в подгруппах. По курсу предусмотрено выполнение расчетно-графической работы.

На лекциях излагается теоретический материал, лабораторные работы и практические занятия проводятся для закрепления теоретических знаний.

8. Перечень ресурсов информационно-телекоммуникационной сети «Интернет», необходимых для освоения дисциплины

В учебном процессе рекомендуется использовать следующее программное обеспечение: Microsoft Office (Word, Exe), *Компас*, AUTOCAD, Интернет, электронные ресурсы технических библиотек.

Электронные ресурсы в сети Интернет

Internet-сайты :

1. <http://electrolibrary.by.ru> — Интернет-магазин электротехнической книги (открытый доступ);
2. <http://www.remhouse.spb.ru/gost00> — ПУЭ, СНИП'ы, ГОСТ'ы (открытый доступ);

3. www.electro-mpo.ru — Электротехническая продукция МПО «Электромонтаж» (открытый доступ);
4. www.iek.ru — Электротехническая продукция ООО «Интерэлектрокомплект» (открытый доступ);
5. <http://www.kodges.ru/> (тексты книг по электротехническим дисциплинам, в основном, в формате. pdf для бесплатного перекачивания) (открытый доступ);
6. <http://www.electrolibrary.info> (электронная электротехническая библиотека) (открытый доступ);
7. Федеральный портал «Российское образование» <http://www.edu.ru/> (открытый доступ);
8. Федеральное хранилище «Единая коллекция цифровых образовательных ресурсов» <http://school-collection.edu.ru/> (открытый доступ).

9. Перечень программного обеспечения и информационных справочных систем

Таблица 8

Перечень программного обеспечения

№ п/п	Наименование раздела учебной дисциплины (модуля)	Наименование программы	Тип программы	Автор	Год разработки
1.	Раздел 1 «Классификация электротехнических материалов»	Microsoft Word	Оформительская	Microsoft	2010
		Microsoft Excel	Расчетная,	Microsoft	2010
		AutoCad	Составление таблиц и диаграмм	Autodesc	2009
		Power Point	Система автоматизированного проектирования (САПР) Презентация	Microsoft	2010
2.	Раздел 2 «Проводниковые материалы»	Microsoft Word	Оформительская	Microsoft	2010
		Microsoft Excel	Расчетная,	Microsoft	2010
		AutoCad	Составление таблиц и диаграмм	Autodesc	2009
		Power Point	Система автоматизированного проектирования (САПР) Презентация	Microsoft	2010
3.	Раздел 3 «Электроизоляционные материалы»	Microsoft Word	Оформительская	Microsoft	2010
		Microsoft Excel	Расчетная,	Microsoft	2010
		AutoCad	Составление таблиц и диаграмм	Autodesc	2009
		Power Point	Система автоматизированного проектирования (САПР) Презентация	Microsoft	2010

10. Описание материально-технической базы, необходимой для осуществления образовательного процесса по дисциплине

Таблица 10

Сведения об обеспеченности специализированными аудиториями, кабинетами, лабораториями

Наименование специальных* помещений и помещений для самостоятельной работы (№ учебного корпуса, № аудитории)	Оснащенность специальных помещений и помещений для самостоятельной работы
1	2
Корпус № 24, аудитория № 306	Компьютерный класс тип 2: Компьютеры - 17 шт. Интерактивная доска – 1 шт., проектор Acer H 6517ST – 1 шт.: инв. № 410124000602951.
Центральная научная библиотека имени Н.И. Железнова РГАУ–МСХА имени К.А. Тимирязева, включающая 9 читальных залов (в том числе 5 компьютеризированных), организованных по принципу открытого доступа и оснащенных Wi-Fi, Интернет – доступом.	
Общежития № 4, № 5 и № 11. Комнаты для самоподготовки.	

11. Методические рекомендации студентам по освоению дисциплины

Дисциплина «Электротехнические материалы» стоит в ряду дисциплин, призванных непосредственно формировать компетенции будущих бакалавров. При построении структуры данной дисциплины и наполнении ее содержанием необходимо учитывать обширность и постоянное обновление номенклатуры электротехнических материалов, многообразие их параметров, зависящих от воздействия окружающей среды и конструктивно-технологических условий работы. Кроме того, необходимость активной работы со справочной литературой требует от студентов значительных временных затрат.

Из этого можно сделать вывод, что процесс обучения в рамках данной дисциплины требует такой его организации, при которой студенты должны включаться в активную деятельность, направленную не только на усвоение знаний, умений, навыков и способов мышления, но и на выработку определенных компетенций. Это означает, что методика дисциплины «Электротехнические материалы» с необходимостью предполагает широкое использование учебных задач в процессе изучения электротехнических материалов и их свойств. Полученные знания необходимы студенту для успешной работы на производстве по направлению подготовки.

Методические рекомендации для успешного освоения студентом дисциплины «Электротехнические материалы» сводятся к следующему:

1. Активно изучать теоретический материал, излагаемый на **лекциях**.

Самостоятельно производить расчеты с использованием электронных таблиц, математических пакетов и моделирующих программ. Используя информационные технологии, знакомиться с новыми электротехническими материалами. Организовать электронное хранилище информации по своей специальности и заносить туда собранную информацию и выполненные работы.

2. На практических занятиях обдуманно выполнять задания, самостоятельно производить расчеты, анализировать полученные результаты.

3. К выполнению *лабораторной* работы необходимо заранее самостоятельно изучить теоретический материал указанный преподавателем литературы: учебники, лекции, методические указания, а также по методическим указаниям подготовить протокол для проведения экспериментальных исследований. Подготовить ответы на контрольные вопросы, предложенные преподавателем к защите данной лабораторной работе. На лабораторных работах необходимо обдуманно выполнять задания, произвести расчеты, начертить схемы и проанализировать полученные результаты. Защищать лабораторную работу по возможности следует в день ее выполнения или ближайшее время.

4. Регулярно посещать тематические выставки, например, «Электро» и «Интерсвет».

5. Расчетно-графическую работу выполнять последовательно и систематически по мере изучения соответствующего материала дисциплины. При возникновении трудностей следует обращаться к преподавателю.

Самостоятельная работа студентов предполагает проработку лекционного материала, подготовку к лабораторным работам по рекомендованной литературе, изучение дополнительной литературы, дополнительное конспектирование некоторых разделов курса, подготовку докладов и сообщений на секции студенческой научной конференции, выполнение домашнего задания (расчетно-графической работы).

Виды и формы отработки пропущенных занятий

Студент, пропустивший лекционное занятие, обязан самостоятельно проработать пропущенную тему и ответить в устной форме на вопросы, задаваемые преподавателем по теме лекции.

Студент, пропустивший практическое занятие обязан самостоятельно проработать пропущенную тему, решить задачи и ответить в устной форме на вопросы, задаваемые преподавателем по теме практического занятия.

Студент, пропустивший лабораторную работу, должен самостоятельно изучить теоретический материал по теме лабораторной работы, порядок ее проведения и отработать ее в соответствии с установленным кафедрой графиком отработок лабораторных работ.

12. Методические рекомендации преподавателям по организации обучения по дисциплине

Формами организации учебного процесса по дисциплине являются лекции, лабораторные работы, практические занятия, консультации и самостоятельная работа студентов.

Чтение *лекций* осуществляется в аудитории, оборудованной аппаратурой для компьютерной презентации.

На лекциях излагается теоретический материал: дается оценка роли дисциплины в учебном процессе, рассматриваются основные понятия и определения.

Чтение лекций целесообразно сопровождать демонстрацией презентаций, видеоклипов и т.п. Для этого в лекционной аудитории рекомендуется иметь проекционное оборудование, интерактивную доску и т.п. Продолжительность фильмом рекомендуется не более 5-7 минут.

На лекциях следует обратить особое внимание на основные сведения о физической сущности явлений происходящих в электротехнических материалах, их природу и свойства, области применения и технические требования к электротехническим материалам.

Лабораторные работы проводятся для закрепления теоретического материала.

Для успешного аудиторного и самостоятельного изучения дисциплины на лабораторных работах целесообразно информировать студентов о наличии и возможности использования различных отраслевых баз данных, информационно-справочных и поисковых ресурсов по электрооборудованию.

Практические занятия на занятиях решаются задачи по темам: расчёт и построение графиков и зависимостей.

Самостоятельная работа студентов предполагает проработку лекционного материала, изучение дополнительной литературы, дополнительное конспектирование некоторых разделов курса, подготовку к лабораторным работам, подготовку докладов и сообщений на секции студенческой научной конференции, выполнение домашнего задания (расчетно-графической работы). При самостоятельной работе следует рекомендовать студентам использовать электронные учебные пособия, использовать *Internet*-ресурсы компьютерное тестирование по разделам дисциплины, информационные базы, методические разработки, специальную учебную и научную литературу.

Для успешного аудиторного и самостоятельного изучения дисциплины на занятиях целесообразно информировать студентов о наличии и возможности использования различных отраслевых баз данных, информационно-справочных и поисковых ресурсов по электрооборудованию.

Рекомендуется посещение тематических и агропромышленных выставок с последующей групповой дискуссией по результатам посещения.

Программу разработал:

Овсянникова Е.А., ст. преподаватель


(подпись)

