

Документ подписан простой электронной подписью

Информация о документе:

ФИО: Парлюк Екатерина Петровна

Должность: И.о. директора института механики и энергетики имени В.П. Горячкина

Дата подписания: 05.07.2023 10:35:18

Уникальный программный адрес:

7823a3d3181287ca51a86a4c69d33e1779345d45

МИНИСТЕРСТВО СЕЛЬСКОГО ХОЗЯЙСТВА РОССИЙСКОЙ ФЕДЕРАЦИИ

ФЕДЕРАЛЬНОЕ ГОСУДАРСТВЕННОЕ БЮДЖЕТНОЕ ОБРАЗОВАТЕЛЬНОЕ УЧРЕЖДЕНИЕ ВЫСШЕГО ОБРАЗОВАНИЯ

«РОССИЙСКИЙ ГОСУДАРСТВЕННЫЙ АГРАРНЫЙ УНИВЕРСИТЕТ –

МСХА имени К.А. ТИМИРЯЗЕВА»

(ФГБОУ ВО РГАУ - МСХА имени К.А. Тимирязева)

Институт Механики и энергетики имени В.П. Горячкина

Кафедра Электроснабжение и электротехника имени академика И.А. Будзко

УТВЕРЖДАЮ:

И.о. директора института механики и
энергетики имени В.П. Горячкина

И.Ю. Игнаткин

“ 15 ” 06 2022 г.

**РАБОЧАЯ ПРОГРАММА ДИСЦИПЛИНЫ
Б1.В.01.02 «РЕЛЕЙНАЯ ЗАЩИТА И АВТОМАТИЗАЦИЯ
ЭЛЕКТРОЭНЕРГЕТИЧЕСКИХ СИСТЕМ»**

для подготовки бакалавров

ФГОС ВО

Направление: 13.03.02 – Электроэнергетика и электротехника

Направленность: Электроснабжение

Курс 3, 4

Семестр 6,7


Форма обучения: Заочная

Год начала подготовки: 2022


Москва, 2022

стр. 5, 9

Разработчик: Стушкина Н.А., к.т.н., доцент


«01» 09 2022г.

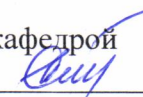
Рецензент Сторчевой В.Ф., д.т.н., профессор


«01» 09 2022г.

Программа составлена в соответствии с требованиями ФГОС ВО, по направлению подготовки 13.03.02 – Электроэнергетика и электротехника и учебного плана

Программа обсуждена на заседании кафедры ЭС и ЭТ им. акад. И.А. Будзко протокол № 2 от «01» 09 2022г.

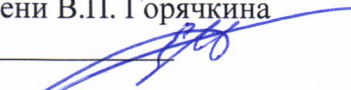
И.о. зав. кафедрой ЭС и ЭТ им. акад. И.А. Будзко Стушкина Н.А., к.т.н., доцент



«01» 09 2022г.

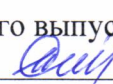
Согласовано:

Председатель учебно-методической комиссии института механики и энергетики имени В.П. Горячкина Дидманидзе О.Н., д.т.н., профессор


протокол № 2 от «15» 09 2022г.

«15» 09 2022г.

И.о. заведующего выпускающей кафедрой ЭС и ЭТ им. акад. И.А. Будзко Стушкина Н.А., к.т.н., доцент



«01» 09 2022г.

Заведующий отделом комплектования ЦНБ



СОДЕРЖАНИЕ

АННОТАЦИЯ	4
1. ЦЕЛЬ ОСВОЕНИЯ ДИСЦИПЛИНЫ	5
2. МЕСТО ДИСЦИПЛИНЫ В УЧЕБНОМ ПРОЦЕССЕ	6
3. ПЕРЕЧЕНЬ ПЛАНИРУЕМЫХ РЕЗУЛЬТАТОВ ОБУЧЕНИЯ ПО ДИСЦИПЛИНЕ, СООТНЕСЕННЫХ С ПЛАНИРУЕМЫМИ РЕЗУЛЬТАТАМИ ОСВОЕНИЯ ОБРАЗОВАТЕЛЬНОЙ ПРОГРАММЫ	7
4. СТРУКТУРА И СОДЕРЖАНИЕ ДИСЦИПЛИНЫ	9
4.1 РАСПРЕДЕЛЕНИЕ ТРУДОЁМКОСТИ ДИСЦИПЛИНЫ ПО ВИДАМ РАБОТ ПО СЕМЕСТРАМ	9 9
4.2 СОДЕРЖАНИЕ ДИСЦИПЛИНЫ	10
4.3 ЛЕКЦИИ/ЛАБОРАТОРНЫЕ/ПРАКТИЧЕСКИЕ ЗАНЯТИЯ	12
5. ОБРАЗОВАТЕЛЬНЫЕ ТЕХНОЛОГИИ	16
6. ТЕКУЩИЙ КОНТРОЛЬ УСПЕВАЕМОСТИ И ПРОМЕЖУТОЧНАЯ АТТЕСТАЦИЯ ПО ИТОГАМ ОСВОЕНИЯ ДИСЦИПЛИНЫ	17
6.1. Типовые контрольные задания или иные материалы, необходимые для оценки знаний, умений и навыков и (или) опыта деятельности	18
6.2. Описание показателей и критериев контроля успеваемости, описание шкал оценивания	23
7. УЧЕБНО-МЕТОДИЧЕСКОЕ И ИНФОРМАЦИОННОЕ ОБЕСПЕЧЕНИЕ ДИСЦИПЛИНЫ	24
7.1 Основная литература	24
7.2 Дополнительная литература	24
7.3 Нормативные правовые акты	24
7.4 Методические указания, рекомендации и другие материалы к занятиям	24
8. ПЕРЕЧЕНЬ РЕСУРСОВ ИНФОРМАЦИОННО-ТЕЛЕКОММУНИКАЦИОННОЙ СЕТИ «ИНТЕР- НЕТ», НЕОБХОДИМЫХ ДЛЯ ОСВОЕНИЯ ДИСЦИПЛИНЫ	24
9. ПЕРЕЧЕНЬ ПРОГРАММНОГО ОБЕСПЕЧЕНИЯ И ИНФОРМАЦИОННЫХ СПРАВОЧНЫХ СИ- СТЕМ	25
10. ОПИСАНИЕ МАТЕРИАЛЬНО-ТЕХНИЧЕСКОЙ БАЗЫ, НЕОБХОДИМОЙ ДЛЯ ОСУЩЕСТВЛЕ- НИЯ ОБРАЗОВАТЕЛЬНОГО ПРОЦЕССА ПО ДИСЦИПЛИНЕ	25
11. МЕТОДИЧЕСКИЕ РЕКОМЕНДАЦИИ ОБУЧАЮЩИМСЯ ПО ОСВОЕНИЮ ДИСЦИПЛИНЫ ..	26
Виды и формы отработки пропущенных занятий	
12. МЕТОДИЧЕСКИЕ РЕКОМЕНДАЦИИ ПРЕПОДАВАТЕЛЯМ ПО ОРГАНИЗАЦИИ ОБУЧЕНИЯ ПО ДИСЦИПЛИНЕ	27

Аннотация

Рабочей программы учебной дисциплины Б1.В. 01.02 «Релейная защита и автоматизация электроэнергетических систем» для подготовки бакалавра по направлению 13.03.02 Электроэнергетика и электротехника, направленность Электроснабжение

Цель освоения дисциплины: формирование у студентов знаний и умений в области использования средств релейной защиты в управлении технологическими процессами. Дисциплина «Релейная защита и автоматизация электроэнергетических систем» является в своей основе теоретической и способствует развитию у студентов логического и абстрактного мышления с практической реализацией ее содержания, развитие способности:

- к самоорганизации и самообразованию;
- применять соответствующий физико-математический аппарат, методы анализа и моделирования, теоретического и экспериментального исследования при решении профессиональных задач;
- принимать участие в проектировании объектов профессиональной деятельности в соответствии с техническим заданием и нормативно-технической документацией, соблюдая различные технические, энергоэффективные и экологические требования.
- готовность к участию в испытаниях вводимого в эксплуатацию электроэнергетического и электротехнического оборудования.
- обучение принципам и методам разработки, создания, распространения и использования цифровых технологий в электроэнергетике; получение базовых знаний о современных цифровых технологиях, используемых в профессиональной деятельности и практические навыки их использования.

Место дисциплины в учебном плане: дисциплина включена в часть, формируемую участниками образовательных отношений учебного плана по направлению подготовки 13.03.02 «Электроэнергетика и электротехника».

Требования к результатам освоения дисциплины: в результате освоения дисциплины формируются следующая компетенция (индикатор достижения компетенции): ПКос-2 (ПКос-2.2.)

Краткое содержание дисциплины:

Раздел 1. Назначение релейной защиты и автоматизации в системах электроснабжения.

Тема 1. Общие вопросы релейной защиты.

Раздел 2. Элементы устройств релейной защиты и автоматизации.

Тема 1. Общие сведения о реле защиты.

Тема 2. Схемы соединения трансформаторов тока и реле.

Раздел 3. Токовые защиты.

Тема 1. Максимальная токовая защита (МТЗ).

Тема 2. МТЗ с пуском по напряжению.

Тема 3. Токовая отсечка (ТО).

Тема 4. Максимальная токовая направленная защита (НМТЗ).

Тема 5. Продольная дифференциальная токовая защита.

Тема 6. Поперечная дифференциальная токовая защита.

Раздел 4. Защита и автоматика электрических сетей напряжением выше 1000 В.

Тема 1. Дистанционная защита.

Тема 2. Дифференциально-фазная высокочастотная защита.

Тема 3. Защиты с использованием фильтров симметричных составляющих.

Раздел 5. Защита и автоматика электрических сетей напряжением до 1000 В.

Тема 1. Назначение и выполнение защиты сетей напряжением до 1000 В.

Раздел 6. Автоматическое повторное включение (АПВ). Автоматическое включение резервного питания (АВР).

Тема 1. Автоматическое повторное включение (АПВ).

Тема 2. Автоматическое включение резервного питания (АВР).

Раздел 7. Микропроцессорные защиты

Тема 1. Принцип работы терминалов микропроцессорных защит (Сириус, Sepam, TOP).

Общая трудоемкость дисциплины: 5 зач. Единиц (180 часов/ в т.ч. практическая подготовка 2 ч.).

Промежуточный контроль: 7-й семестр: экзамен.

1. Цели освоения дисциплины

Целью изучения дисциплины «Релейная защита и автоматизация электроэнергетических систем» является освоение студентами общих сведений по основным принципам выполнения устройств релейной защиты и автоматики, применяемых в системах электроснабжения, методики расчета параметров срабатывания, оценки чувствительности этих устройств. В результате изучения данной дисциплины студенты должны знать:

- типы релейной защиты и автоматики, схемы замещения элементов электрических сетей, определение параметров схем замещения;
- методы расчета основных электрических параметров релейной защиты и автоматики;
- основы выполнения электрических расчетов электрических сетей;
- основные требования обеспечения надежности и качества электрической энергии;
- современное состояние техники релейной защиты и автоматики;
- принцип работы терминалов микропроцессорных защит (Сириус, Sepam, TOP).

2. Место дисциплины в учебном процессе

Дисциплина «Релейная защита и автоматизация электроэнергетических систем» включена в часть, формируемую участниками образовательных отношений учебного плана.

Изучение данной дисциплины позволяет специалистам, подготавливаемым по разным специальностям в рамках направления «Электроэнергетика и электротехника» получить общие сведения по основным принципам выполнения устройств релейной защиты и автоматики, применяемых в системах электроснабжения, освоить методику расчета параметров срабатывания, оценки чувствительности этих устройств.

Предшествующими курсами, на которых непосредственно базируется дисциплина «Релейная защита и автоматизация электроэнергетических систем» являются «Математика», «Физика», «Информатика», «Теоретические основы электротехники», «Переходные процессы в электроэнергетических системах», «Электрические станции и подстанции». График изучения указанных дисциплин приведен в рабочем учебном плане.

Дисциплина знакомит студентов с основными функциями, выполняемыми релейной защитой и методами их расчета. Знание этих вопросов необходимо всем специалистам-электроэнергетикам. Поэтому данная дисциплина является базовой для изучения всех специальных дисциплин направления «Электроэнергетика и электротехника».

Дисциплина «Релейная защита и автоматизация электроэнергетических систем» является основополагающей для изучения следующих дисциплин: «Электроснабжение», «Электрохимические переходные процессы» и для выполнения выпускной квалификационной работы.

Особенностью дисциплины является наличие в её содержании физики, математики, информатики, теоретических основ электротехники, инженерных знаний и средств вычислительной техники.

Рабочая программа дисциплины «Релейная защита и автоматизация электроэнергетических систем» для инвалидов и лиц с ограниченными возможностями здоровья разрабатывается индивидуально с учетом особенностей психофизического развития, индивидуальных возможностей и состояния здоровья таких обучающихся.

3. Перечень планируемых результатов обучения по дисциплине, соотнесенных с планируемыми результатами освоения образовательной программы

Процесс преподавания дисциплины направлен на формирование у студентов следующих профессиональных (ПКос) компетенций (индикаторы достижения компетенций), представленных в таблице 1

Требования к результатам освоения учебной дисциплины

№ п/п	Индекс компетенции	Содержание компетенции (или её части)	Индикаторы компетенций	В результате изучения учебной дисциплины обучающиеся должны:		
				знать	уметь	владеть
1	ПК _{ос} -2	Способен выполнять работы по повышению эффективности энергетического и электротехнического оборудования, машин и установок в сельскохозяйственном производстве	ПК _{ос} -2.2 Осуществляет выполнение работ по повышению эффективности и надежности энергетического и электротехнического оборудования	методы и средства повышения эффективности работы основного энергетического и электротехнического оборудования; основные цифровые инструменты при решении профессиональных задач (Mathcad, Matlab, Maple, Mathematica, MS Office: Word, Excel и др.)	выполнять работы по повышению эффективности и надежности энергетического и электротехнического оборудования; применять соответствующий физико-математический аппарат для анализа и моделирования, теоретического и экспериментального исследования с использованием специализированных инженерных расчетных программ.	навыками выполнение работ по повышению эффективности и надежности энергетического и электротехнического оборудования; способностью систематизировать, анализировать и представлять результаты инженерных расчетов с использованием современных цифровых технологий (Excel, PowerPoint, Zoom, Miro и др.).

4. Структура и содержание дисциплины

4.1 Распределение трудоёмкости дисциплины по видам работ по семестрам

Общая трудоёмкость дисциплины составляет 5 зач.ед. (180 часов), их распределение по видам работ в семестрах представлено в таблице 2.

Таблица 2

Распределение трудоёмкости дисциплины по видам работ по семестрам

Вид учебной работы	Трудоёмкость		
	час.	в т.ч. по семестрам	
		№ 6	№ 7
Общая трудоёмкость дисциплины по учебному плану	180/2	36	144/2
1. Контактная работа:	16,4/2	2	14,4/2
Аудиторная работа	16,4/2	2	14,4/2
<i>в том числе:</i>			
<i>лекции (Л)</i>	8	2	6
<i>практические занятия (ПЗ)</i>	4		4
<i>лабораторные работы (ЛР)</i>	4/2		4/2
<i>контактная работа на промежуточном контроле (КРА)</i>	0,4		0,4
2. Самостоятельная работа (СРС)	155	34	121
<i>Расчетно-графическая работа</i>	16,4		16,4
<i>самостоятельное изучение разделов, самоподготовка (проработка и повторение лекционного материала и материала учебников и учебных пособий, подготовка к лабораторным и практическим занятиям)</i>	138,6	34	104,6
<i>Подготовка к экзамену (контроль)</i>	8,6		8,6
Вид промежуточного контроля:			Экзамен

* в том числе практическая подготовка

4.2 Содержание дисциплины

Таблица 3

Тематический план учебной дисциплины

Наименование разделов и тем дисциплин (укрупнено)	Всего	Аудиторная работа				Внеаудиторная работа СР
		Л	ПЗ	ЛР всего/*	ПКР	
Раздел 1. Назначение релейной защиты и автоматизации в системах электроснабжения.	36	2				34
Итого за 6-й семестр	36	2				34
Раздел 2. Элементы устройств релейной защиты и автоматизации.	22			2		20
Раздел 3. Токовые защиты.	42/2	2	2	2/2		36
Раздел 4. Защита и автоматика электрических сетей напряжением выше 1000 В.	18	2				16
Раздел 5. Защита и автоматика электрических сетей напряжением до 1000 В.	28	2	2			24
Раздел 6. Автоматическое повторное включение (АПВ). Автоматическое включение резервного питания (АВР).	16					16
Раздел 7. Микропроцессорные защиты	9					9
Контактная работа на промежуточном контроле (КРА)	0,4				0,4	
Всего за 7-й семестр	135,4/2	6	4	4/2	0,4	121
Экзамен	8,6					8,6
Итого за 7-й семестр	144/2	6	4	4/2	0,4	129,6
Итого по дисциплине	180/2	8	4	4/2	0,4	163,6

* в том числе практическая подготовка

Семестр № 6.

Раздел 1. Назначение релейной защиты (РЗ) и автоматизации в системах электроснабжения.

Тема 1. Общие вопросы релейной защиты.

Рассматриваемые вопросы.

Назначение РЗ и автоматизации, основные требования к устройствам РЗ. Принципы выполнения РЗ.

Семестр № 7.

Раздел 2. Элементы устройств релейной защиты и автоматизации.

Тема 1. Общие сведения о реле защиты.

Рассматриваемые вопросы.

Общие сведения о реле защиты. Принципы действия и устройство некоторых типов реле.

Тема 2. Схемы соединения трансформаторов тока (ТТ) и реле.

Рассматриваемые вопросы.

Схемы соединения трансформаторов тока и реле. Требования к ТТ, питающих токовые цепи РЗ.

Раздел 3. Токовые защиты.

Тема 1. Максимальная токовая защита (МТЗ), МТЗ с пуском по напряжению, Токовая отсечка (ТО).

Рассматриваемые вопросы.

Принцип действия. Параметры защиты. Схемы выполнения, оценка и область применения.

Раздел 4. Защита и автоматика электрических сетей напряжением выше 1000 В.

Тема 1. Дистанционная защита.

Рассматриваемые вопросы.

Принцип действия. Параметры и характеристики дистанционной защиты. Оценка защиты и область ее применения.

Раздел 5. Защита и автоматика электрических сетей напряжением до 1000 В.

Тема 1. Назначение и выполнение защиты сетей напряжением до 1000 В.

Рассматриваемые вопросы

Защита предохранителями.

Раздел 6. Автоматическое повторное включение (АПВ). Автоматическое включение резервного питания (АВР).

Тема 1. Автоматическое повторное включение (АПВ).

Рассматриваемые вопросы

Назначение АПВ, требования, предъявляемые к устройствам АПВ. Схемы устройств АПВ.

Ускорение действия защиты до АПВ, после АПВ.

Тема 2. Автоматическое включение резервного питания (АВР).

Рассматриваемые вопросы

Назначение АВР, требования, предъявляемые к устройствам АВР. Местные и сетевые устройства АВР.

Раздел 7. Микропроцессорные защиты

Тема 1. Принцип работы терминалов микропроцессорных защит (Сириус, Sepam, TOP).

4.3 Лекции/лабораторные/практические занятия

Таблица 4

Содержание лекций/лабораторного практикума/практических занятий и контрольные мероприятия

№ п/п	Номер и наименование разделов, тем	№ и название лекций/ лабораторных работ/ практических занятий	Формируемая компетенция (индикатор достижения компетенции)	Вид контрольного мероприятия	Кол-во Часов из них практическая подготовка
1.	Раздел 1. Назначение релейной защиты (РЗ) и автоматизации в системах электроснабжения.				2
	Тема 1. Общие вопросы релейной защиты.	Лекция №1. Назначение РЗ и автоматизации, основные требования к устройствам РЗ. Принципы выполнения РЗ.	ПК _{ос} -2(ПК _{ос} -2.2)		2
2.	Раздел 2. Элементы устройств релейной защиты и автоматизации.				2

№ п/п	Номер и наименование разделов, тем	№ и название лекций/ лабораторных работ/ практических занятий	Формируемая компетенция (индикатор достижения компетенции)	Вид контрольного мероприятия	Кол-во Часов из них практическая подготовка
	Тема 1. Общие сведения о реле защиты.	Лабораторная работа №1. Электромагнитное реле. Первичное реле прямого действия. Вторичное реле тока и напряжения косвенного действия. Электромагнитные логические реле, указательные реле. Индукционные измерительные реле тока, направления мощности, сопротивления, частоты.	ПК _{ос} -2(ПК _{ос} -2.2)	Защита лабораторной работы	2
3.	Раздел 3. Токовые защиты.				6/2
	Тема 1. Максимальная токовая защита (МТЗ), МТЗ с пуском по напряжению, Токовая отсечка (ТО).	Лекция № 2. Принцип действия. Параметры защиты. Схемы выполнения, оценка и область применения.	ПК _{ос} -2(ПК _{ос} -2.2)		2
		Практическая работа № 1. Расчет МТЗ линии 10 кВ. Расчет МТЗ силового трансформатора.	ПК _{ос} -2(ПК _{ос} -2.2)	Устный опрос. Решение задач.	2
		Лабораторная работа № 2. Исследование МТЗ с независимой выдержкой времени в радиальной сети с односторонним питанием.	ПК _{ос} -2(ПК _{ос} -2.2)	Защита лабораторной работы	2/2
4.	Раздел 4. Защита и автоматика электрических сетей напряжением выше 1000 В.				2
	Тема 1. Дистанционная защита.	Лекция № 3. Принцип действия. Параметры и характеристики дистанционной защиты. Оценка защиты и область ее применения.	ПК _{ос} -2(ПК _{ос} -2.2)		2
5.	Раздел 5. Защита и автоматика электрических сетей напряжением до 1000 В.				4
	Тема 1. Назначение и выполнение защиты сетей напряжением до 1000 В.	Лекция № 4. Защита предохранителями.	ПК _{ос} -2(ПК _{ос} -2.2)		2
		Практическая работа № 2. Защита предохранителями.	ПК _{ос} -2(ПК _{ос} -2.2)	Устный опрос Решение задач	2

4.4 Самостоятельное изучение разделов дисциплины

Таблица 5

Перечень вопросов для самостоятельного изучения дисциплины

№ п/п	№ раздела и темы	Перечень рассматриваемых вопросов для самостоятельного изучения
Раздел 1. Назначение релейной защиты (РЗ) и автоматизации в системах электроснабжения.		
1.	Тема 1. Общие вопросы релейной защиты.	Виды повреждений и требования, предъявляемые к РЗ от этих повреждений (ПК _{ос} -2(ПК _{ос} -2.2))
Раздел 2. Элементы устройств релейной защиты и автоматизации.		
2.	Тема 1. Общие сведения о реле защиты.	Особенности использования электромеханической элементной базы (ПК _{ос} -2(ПК _{ос} -2.2))
	Тема 2. Схемы соединения трансформаторов тока (ТТ) и реле.	Назначение и общие принципы работы измерительных преобразователей (ИП) тока и напряжения (ПК _{ос} -2(ПК _{ос} -2.2))
Раздел 3. Токовые защиты.		
3.	Тема 1. Максимальная токовая защита (МТЗ).	Источники оперативного тока (ПК _{ос} -2(ПК _{ос} -2.2))
	Тема 2. МТЗ с пуском по напряжению.	Схемы выполнения защиты (ПК _{ос} -2(ПК _{ос} -2.2))
	Тема 3. Токовая отсечка (ТО).	Неселективная ТО (ПК _{ос} -2(ПК _{ос} -2.2))
	Тема 4. Максимальная токовая направленная защита (НМТЗ).	Органы направления мощности и схемы их включения на напряжения и токи (ПК _{ос} -2(ПК _{ос} -2.2))
	Тема 5. Продольная дифференциальная токовая защита.	Ток небаланса. Исполнения дифференциальной защиты (ПК _{ос} -2(ПК _{ос} -2.2))
	Тема 6. Поперечная дифференциальная токовая защита.	Особенности выполнения защиты (ПК _{ос} -2(ПК _{ос} -2.2))
Раздел 4. Защита и автоматика электрических сетей напряжением выше 1000 В.		
4.	Тема 1. Дистанционная защита.	Выбор параметров защиты, Характеристики органов сопротивления (ПК _{ос} -2(ПК _{ос} -2.2))
	Тема 2. Дифференциально-фазная высокочастотная защита.	Некоторые особенности выполнения пусковых органов (ПК _{ос} -2(ПК _{ос} -2.2))
	Тема 3. Защиты с использованием фильтров симметричных составляющих.	Электрические величины, используемые для действия защиты (ПК _{ос} -2(ПК _{ос} -2.2))
Раздел 5. Защита и автоматика электрических сетей напряжением до 1000 В.		
5.	Тема 1. Назначение и выполнение защиты сетей напряжением до 1000 В.	Назначение и принцип действия предохранителей (ПК _{ос} -2(ПК _{ос} -2.2))
Раздел 6. Автоматическое повторное включение (АПВ). Автоматическое включение ре-		

№ п/п	№ раздела и темы	Перечень рассматриваемых вопросов для самостоятельного изучения
зервного питания (АВР).		
6.	Тема 1. Автоматическое повторное включение (АПВ).	Особенности устройств АПВ линии с двухсторонним питанием, их разновидности (ПК _{ос} -2(ПК _{ос} -2.2))
Раздел 7. Микропроцессорная защита		
7.	Тема 1. Принцип работы терминалов микропроцессорных защит (Сириус, Seram, TOP).	Устройство и схемы подключения микропроцессорных защит (ПК _{ос} -2(ПК _{ос} -2.2))

5. Образовательные технологии

В процессе преподавания дисциплины «Релейная защита и автоматизация электроэнергетических систем» в совокупности с традиционной (объяснительно-иллюстративной) технологией обучения используются элементы инновационных технологий.

Согласно учебному плану и графику учебного плана для организации процесса освоения студентами дисциплины используются следующие формы теоретического и практического обучения, соответствующие традиционной (объяснительно-иллюстративной) и инновационным технологиям:

- основные формы теоретического обучения: лекции, консультации, экзамен;
- основные формы практического обучения: практические занятия, лабораторные работы;
- дополнительные формы организации обучения: расчетно-графическая работа и самостоятельные работы студентов.

В процессе реализации форм обучения предполагается применение различных методов и средств обучения, соответствующих традиционной и инновационным технологиям. Соответственность тем в структуре содержания дисциплины, применяемых для их изучения технологий и соответствующих им форм и методов (и средств) обучения представлены ниже (в таблице б).

Занятия целесообразно проводить в интерактивной форме – решение типовых задач, совместная работа студентов в группе при проведении практических занятий и выполнения лабораторных работ, междисциплинарное обучение – подготовка студенческих докладов, разбор конкретных ситуаций.

6. Текущий контроль успеваемости и промежуточная аттестация по итогам освоения дисциплины

При изучении разделов дисциплины «Релейная защита и автоматизация электроэнергетических систем» в течение семестра используются следующие виды контроля:

- текущий,
- промежуточный.

Текущий контроль знаний предполагает посещение лекций, выполнение и защиту лабораторных работ, выполнение расчетно-графической работы.

Промежуточный контроль знаний: экзамен.

6.1. Типовые контрольные задания или иные материалы, необходимые для оценки знаний, умений и навыков и (или) опыта деятельности

1) При изучении дисциплины «Релейная защита и автоматизация электроэнергетических систем» учебным планом предусмотрено выполнение расчетно-графической работы.

Расчетно-графическая работа выполняется студентом во внеурочное время с использованием рекомендованных информационных материалов. Расчетно-графическая работа носит расчетный характер и обязательно выполняется в электронных таблицах Microsoft Excel, математическом пакете Mathcad. Оформляется работа в текстовом редакторе Microsoft Word.

Темы расчетно-графической работы по дисциплине «Релейная защита и автоматизация электроэнергетических систем» формулируются таким образом, чтобы студент имел возможность максимально использовать материалы этой работы при разработке выпускной квалификационной работы.

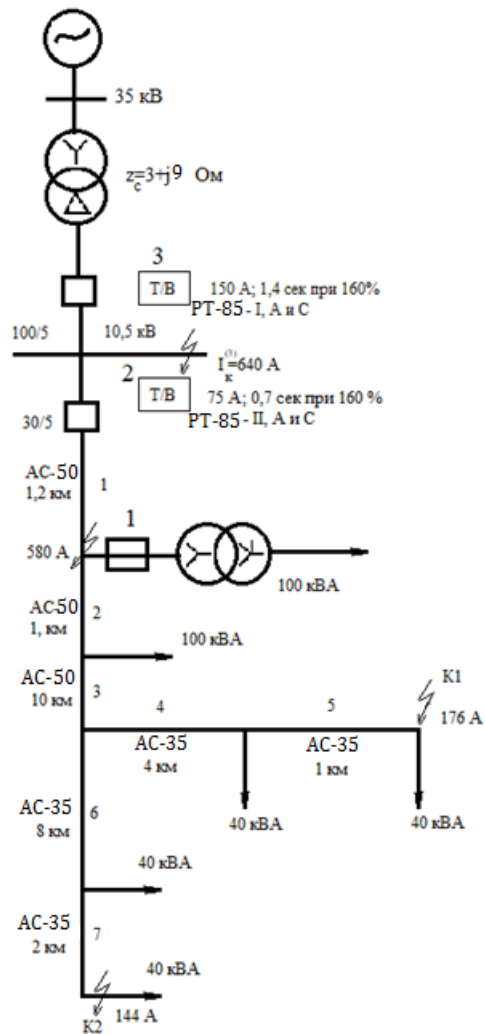
Примерная тематика РГР:

«Выполнить расчеты МТЗ и ТО на подстанции 35/10 кВ».

2). Пример типовых задач для текущего контроля знаний обучающихся:

Типовые задачи по разделу 3. Токовые защиты.

1. Выбрать уставки для двухфазной двухрелейной схемы с реле РТ-85 (схема с дешунтированием электромагнита отключения). На ВЛ установлена максимальная токовая защита.



4). Пример заданий и вопросов при защите лабораторной работы для текущего контроля знаний обучающихся.

Лабораторные работы (ЛР) направлены на практическое закрепление теоретического материала дисциплины «Релейная защита и автоматика электроэнергетических систем», в результате чего студент должен знать принцип построения релейных защит, уметь определять параметры срабатывания; владеть навыками выполнения исследований, обработки и анализа их результатов, с помощью программных продуктов MSExcel, Mathcad, SMATHStudio, Scilab и др.

Лабораторные работы по разделу 3. Токовые защиты.

1. Лабораторная работа № 2.

«Исследование МТЗ с независимой выдержкой времени в радиальной сети с односторонним питанием».

На защите лабораторной работы студент должен предъявить преподавателю отчет по лабораторной работе, содержащий:

1. Фамилию, имя, отчество студента и номер его группы.
2. Название лабораторной работы, краткое описание установки, используемой в работе, эскиз ее конструкции, электрическую схему.
3. Результаты исследования в виде таблиц и графиков.

Выводы по полученным результатам

Задания и контрольные вопросы при защите лабораторной работы.

- 1). Какой недостаток имеет максимальная токовая защита (МТЗ) с ограниченно зависимой выдержкой времени при действии в качестве резервной защиты?
- 2). Каково соотношение между током срабатывания реле и током срабатывания защиты?
- 3). Какие преимущества имеет МТЗ с ограниченно зависимой выдержкой времени по сравнению с защитой, имеющей независимую характеристику выдержки времени?
- 4). Что такое коэффициент схемы?
- 5). Какие требования предъявляются к чувствительности максимальных токовых реле?
- 6). Каким недостатком будет обладать защита, если в пусковом органе коэффициент возврата снизится до 0,4 (из-за увеличения трения в подпятнике оси реле)?
- 7). Линия 10 кВ включена через выключатель, в привод которого встроены реле прямого действия типа РТВ и электромагнит дистанционного действия. Какая из МТЗ будет более чувствительна: с реле типа РТВ или с реле косвенного действия типа РТ-80, действующая на электромагнит дистанционного отключения?
- 8). При расчете тока срабатывания МТЗ вместо значения максимального рабочего тока 35,5 А ввели 355 А. Какой недостаток будет иметь защита с новым током срабатывания?
- 9). Каким должен быть коэффициент чувствительности МТЗ в основной зоне? В резервной зоне?

Отчет по лабораторной работе представляется с полностью обработанными результатами измерений, графическим материалом (при необходимости), выводами по работе и вывешены на интерактивной доске Migo.

5). Примерный перечень вопросов, выносимых на промежуточную аттестацию (экзамен):

1. Назначение релейной защиты.
2. Основные требования к устройствам релейной защиты.
3. Виды оперативного тока для питания цепей релейной защиты.
4. Согласование защит с разнотипными характеристиками.
5. Согласование защит с независимыми временными характеристиками.
6. Основные принципы выполнения релейной защиты.
7. Реле защиты: виды, классификация.
8. Реле защиты: основные параметры.
9. Принцип действия электромагнитного реле с поворотным якорем.
10. Принцип действия измерительных реле тока и напряжения типа РТ-40, РН- 50.
11. Принцип действия индукционных реле типа РТ-80(РТ-90).
12. МТЗ: принцип действия, параметры срабатывания, область применения, оценка защиты.
13. ТО: принцип действия, параметры срабатывания, область применения, оценка защиты.
14. МТЗ с пуском по напряжению: принцип действия, параметры срабатывания, область применения, оценка защиты.
15. НМТЗ: принцип действия, параметры срабатывания, область применения, оценка защиты.
16. НМТЗ: определения длины мертвой зоны защиты.
17. Схемы соединения трансформаторов тока и реле.
18. Требования к трансформаторам тока, питающих токовые цепи релейной защиты.
19. Продольная дифференциальная защита: принцип действия, параметры срабатывания, область применения, оценка защиты.
20. Способы повышения чувствительности и надежности дифференциальной защиты.
21. Особенности выполнения и применения дифференциальной защиты на силовых трансформаторах.
22. Особенности выполнения и применения дифференциальной защиты на генераторах.
23. Особенности выполнения и применения дифференциальной защиты на линиях.

24. Включение реле защиты через промежуточный быстронасыщающийся трансформатор (БНТ).
25. Использование в схеме защиты реле с торможением.
26. Поперечная дифференциальная токовая защита: принцип действия, параметры срабатывания, область применения, оценка защиты.
27. Дифференциально-фазная высокочастотная защита: принцип действия, параметры срабатывания, область применения, оценка защиты.
28. Дистанционная защита: принцип действия, параметры срабатывания, область применения, оценка защиты.
29. Основные органы дистанционной защиты.
30. Параметры и характеристики срабатывания дистанционной защиты.
31. Защиты с использованием фильтров симметричных составляющих.
32. Фильтровая МТЗ обратной последовательности линий 6...10кВ.
33. Фильтровая направленная МТЗ нулевой последовательности от ОЗЗ в сетях 6...35 кВ. симметричных составляющих.
34. Исполнения дифференциальной защиты.
35. АПВ: назначение, принцип действия, требования к устройствам АПВ.
36. Ускорение действия защиты до АПВ. После АПВ.
37. АВР: назначение, принцип действия, требования к устройствам АВР.
38. Защита предохранителями.
39. Основные терминалы микропроцессорных защит.
40. Уставки микропроцессорных защит.

Пример экзаменационного билета для промежуточного контроля знаний обучающихся (экзамена):



МИНИСТЕРСТВО СЕЛЬСКОГО ХОЗЯЙСТВА РОССИЙСКОЙ ФЕДЕРАЦИИ
ФЕДЕРАЛЬНОЕ ГОСУДАРСТВЕННОЕ БЮДЖЕТНОЕ ОБРАЗОВАТЕЛЬНОЕ УЧРЕЖДЕНИЕ ВЫСШЕГО ОБРАЗОВАНИЯ
«РОССИЙСКИЙ ГОСУДАРСТВЕННЫЙ АГРАРНЫЙ УНИВЕРСИТЕТ –
МСХА имени К.А. ТИМИРЯЗЕВА»
(ФГБОУ ВО РГАУ - МСХА имени К.А. Тимирязева)

Институт механики и энергетики имени В.П. Горячкина
 Кафедра «Электроснабжение и электротехника им. академика И.А. Будзко»
 Дисциплина «Релейная защита и автоматизация электроэнергетических систем»
 Курс 4 Семестр – 7, экзамен
 Направление: 13.03.02 «Электроэнергетика и электротехника»
 (академический бакалавриат)
 Направленность: «Электроснабжение»

БИЛЕТ № 1

1. ТО: принцип действия, параметры срабатывания, область применения, оценка защиты.
2. Ускорение действия защиты до АПВ. После АПВ.

Лектор курса, доцент _____ Н.А. Стушкина

Утверждаю:
 заведующий кафедрой _____ Н.А. Стушкина

« _____ » _____ 202__ г.

6.2. Описание показателей и критериев контроля успеваемости, описание шкал оценивания

Для допуска к экзамену по дисциплине «Релейная защита и автоматизация электроэнергетических систем» необходимо выполнить учебный план по дисциплине, включающий в себя посещение лекций, практических занятий, лабораторных работ, выполнение и защиту РГР.

Для оценки знаний, умений, навыков и формирования компетенции по дисциплине «Релейная защита и автоматизация электроэнергетических систем» применяется традиционная система контроля и оценки успеваемости студентов.

Критерии оценки знаний устанавливаются в соответствии с требованиями к профессиональной подготовке, исходя из действующих учебных планов и программ с учетом характера конкретной дисциплины, а также будущей практической деятельности выпускника. Знания оцениваются по четырехбалльной шкале: «отлично», «хорошо», «удовлетворительно», «неудовлетворительно».

Таблица 7

Критерии оценивания результатов обучения

Оценка	Критерии оценивания
Высокий уровень «5» (отлично)	оценку «отлично» заслуживает студент, глубоко и прочно освоивший знания, умения, компетенции и теоретический материал, излагающий его исчерпывающе, последовательно, системно и логически стройно. Студент, выполнивший и защитивший расчетно-графическую работу на высоком качественном уровне; не затрудняется с ответом при видоизменении задания; справляется с нестандартными задачами, вопросами и другими видами применения знаний; при изложении материала владеет терминологией и символикой изучаемой дисциплины; показывает разносторонние знания основной и дополнительной литературы; практические навыки профессионального применения освоенных знаний сформированы. Компетенции, закреплённые за дисциплиной, сформированы на уровне – высокий.
Средний уровень «4» (хорошо)	оценку «хорошо» заслуживает студент, практически полностью освоивший знания, умения, компетенции и логически правильно излагающий теоретический материал, не допускающий существенных неточностей в ответе на вопрос; владеющий терминологией и символикой изучаемой дисциплины при изложении материала. Студент, выполнивший и защитивший расчетно-графическую работу; усвоивший основную литературу, рекомендованную программой дисциплины; обладающий основными профессиональными компетенциями; в основном сформировал практические навыки. Компетенции, закреплённые за дисциплиной, сформированы на уровне – хороший (средний).
Пороговый уровень «3» (удовлетворительно)	оценку «удовлетворительно» заслуживает студент, частично с пробелами освоивший знания, умения, компетенции и теоретический материал только по обязательному минимуму содержания предмета, определенному программой дисциплины; выполнивший и защитивший расчетно-графическую работу; знания основной литературы, рекомендованной программой, отрывочны и не системны. Студент допускает неточности в ответе, недостаточно правильные формулировки, нарушения последовательности в изложении

	<p>материала, четкость и убедительность ответа выражена слабо, испытывает затруднения в выполнении типовых практических заданий, некоторые практические навыки не сформированы.</p> <p>Компетенции, закреплённые за дисциплиной, сформированы на уровне – достаточный.</p>
<p>Минимальный уровень «2» (неудовлетворительно)</p>	<p>оценку «неудовлетворительно» заслуживает студент, не освоивший знания, умения, компетенции и теоретический материал; не показал правильного понимания существа вопросов; не знает значительной части основного материала; допускает принципиальные ошибки при выполнении типовых практических заданий. Студент, выполнивший и защитивший расчетно-графическую работу; основная литература по проблемам курса не усвоена, практические навыки не сформированы.</p> <p>Компетенции, закреплённые за дисциплиной, не сформированы</p>

7. Учебно-методическое и информационное обеспечение дисциплины

7.1 Основная литература

- 11.Чернобровов, Н. В. Релейная защита : [учеб. пособие для энерг. и энергостроит. техникумов] / Н.В. Чернобровов. - Изд. 4, перераб. и доп. - М.: Энергия, 1971. - 623 с.
- 2.Андреев, В.А. Релейная защита и автоматика систем электроснабжения: учебник для вузов / В.А. Андреев. - 3-е изд., перераб. и доп. – М.: Высш. шк., 1991. - 496 с
3. 5.Федосеев А. М. Релейная защита электрических систем [Текст] / А. М. Федосеев. - М. : Энергия , 1976. - 560 с.

7.2 Дополнительная литература

- 1.Авербух, А.М. Релейная защита в задачах с решениями и примерами / А.М. Авербух. - Л.: Энергия, Ленингр. отд-ние, 1975. - 416 с.
2. Булычев, А.В. Релейная защита в распределительных электрических сетях: пособие для практических расчетов / А.В. Булычев, А.А.Наволочный. – М.: ЭНАС, 2011. - 208 с.
3. Засыпкин, А. С. Релейная защита трансформаторов / А.С. Засыпкин. - М.: Энергоатомиздат, 1989. - 249 с.
4. Басс, Э. И. Релейная защита электроэнергетических систем [Текст] : учебное пособие / Э. И. Басс ; . - 2-е изд., стер. - М. : Издат. дом МЭИ, 2006. - 296 с.
5. Дьяков, А. Ф. Микропроцессорная автоматика и релейная защита электроэнергетических систем [Текст] : учебное пособие / А. Ф. Дьяков, Н.И. Овчаренко - М. : Издат. дом МЭИ, 2008. - 335 с.
6. Гельфанд, Я. С. Релейная защита распределительных сетей [Текст] / Я. С. Гельфанд. - Изд. 2-е, перераб. и доп. - М. : Энергоатомиздат, 1987. - 368 с.
7. Рыбак, Х. А. Обслуживание релейной защиты, электроавтоматики и вторичных цепей подстанций [Текст] / Х. А. Рыбак. - М. : Энергия, 1976. - 105 с.
8. Попов, И. Н. Релейная защита, основанная на контроле переходных процессов [Текст] / И. Н. Попов, В.Ф. Лачугин, Г.В. Соколова. - М. : Энергоатомиздат, 1986. - 248 с.
9. Шабад, М. А. Расчеты релейной защиты и автоматки распределительных сетей [Текст] / М. А. Шабад. - 3-е изд., перераб. и доп. - М. : Энергоатомиздат, 1985.

7.3 Нормативные правовые акты

1. Правила устройства электроустановок: 7-е издание (ПУЭ)/ Главгосэнергонадзор России. М.: Изд-во ЗАО «Энергосервис», 2007. 610 с.
2. Развитие цифровой экономики в России. Программа до 2035 года. Утверждена распоряжением Правительства РФ от 28.07.2017 № 1632-р. 2. ГОСТ 32144 2013.

7.4 Методические указания, рекомендации и другие материалы к занятиям

Формами организации учебного процесса по дисциплине «Релейная защита и автоматизация электроэнергетических систем» являются лекции, лабораторные и практические занятия, консультации, самостоятельная работа студентов. Лекции проводятся на потоке, практические занятия в группах, лабораторные занятия в подгруппах. По курсу предусмотрено выполнение расчетно-графической работы. На лекциях излагается теоретический материал, лабораторные и практические занятия проводятся для закрепления теоретических знаний.

8. Перечень ресурсов информационно-телекоммуникационной сети «Интернет», необходимых для освоения дисциплины

Программы: Microsoft Office (Word, Excel, Power Point), Интернет, электронные ресурсы технических библиотек.

- a) Каталоги электрооборудования и трансформаторов, изготавливаемых заводами России, etc. (интернет-ресурс) (открытый доступ).
- b) Информационные центры России
- c) Всероссийский институт научной и технической информации РАН (ВИНИТИ РАН) (интернет-ресурс) (открытый доступ).
- d) Всероссийский научно-технический информационный центр (ВНТИ-Центр) (интернет-ресурс) (открытый доступ).
- e) Защита интеллектуальной собственности (РОСПАТЕНТ) (интернет-ресурс) (открытый доступ).
- f) Российский научно-технический центр по стандартизации (СТАНДАРТИНФОРМ) (интернет-ресурс) (открытый доступ).
- g) <https://cyberleninka.ru> научная электронная библиотека «КиберЛенинка»
- h) Математическая программа с графическим редактором SMath Studio <https://ru.smath.com/>

9. Перечень программного обеспечения и информационных справочных систем

Таблица 8

Перечень программного обеспечения

№ п/п	Наименование раздела учебной дисциплины	Наименование программы	Тип программы	Автор	Год разработки
1.	Раздел 3. «Токовые защиты».	MS Word MS Power Point MS Excel Вебинар Microsoft Teams Mirapolis Virtual Room Miro Jamboard	Оформительская Презентация Расчетная Программный продукт для математических расчетов Виртуальная доска	Microsoft Autodesk Miro Google	2010 2009
2.	Раздел 4. «Защита и автоматика электрических сетей напряжением выше 1000 В».	MS Word MS Power Point MS Excel Вебинар Microsoft Teams Mirapolis Virtual Room Miro Jamboard	Оформительская Презентация Расчетная Программный продукт для математических расчетов Виртуальная доска	Microsoft Autodesk Miro Google	2010 2009

10. Описание материально-технической базы, необходимой для осуществления образовательного процесса по дисциплине

Таблица 9

Сведения об обеспеченности специализированными аудиториями, кабинетами, лабораториями

Наименование специальных помещений и помещений для самостоятельной работы (№ учебного корпуса, № аудитории)	Оснащенность специальных помещений и помещений для самостоятельной работы**
1	2
24 корпус, аудитория № 107 учебная лаборатория для проведения занятий семинарского, лабораторно-практического типа, для групповых и индивидуальных консультаций, для текущего контроля и промежуточной аттестации, помещение для самостоятельной работы	1. Лабораторный стенд «Распределительные устройства в электрических сетях» (Инв. № 410124000603087) 2. Лабораторный стенд «Типы реле»
Центральная научная библиотека имени Н.И. Железнова РГАУ–МСХА имени К.А. Тимирязева, включающая 9 читальных залов (в том числе 5 компьютеризированных), организованных по принципу открытого доступа и оснащенных Wi-Fi, Интернет – доступом.	
Общежития № 4, № 5 и № 11. Комнаты для самоподготовки	

* оборудование , используемое для практической подготовки

11. Методические рекомендации студентам по освоению дисциплины

Учебный курс «Релейная защита и автоматизация электроэнергетических систем» является основополагающим для студентов, обучающихся по направления 13.03.02 «Электроэнергетика и электротехника», направленность «Электроснабжение». В этом курсе студент получает знания о современных научно-инженерных решениях, используемых при расчете электромагнитных переходных процессов. Полученные знания необходимы студенту для успешной работы на производстве по выбранному направлению.

Методические рекомендации для успешного освоения студентом дисциплины «Релейная защита и автоматизация электроэнергетических систем» сводятся к следующему:

1. Активно изучать теоретический материал, излагаемый на лекциях. Самостоятельно производить расчеты при обработке экспериментальных данных и осуществлять их графическую интерпретацию с использованием интерактивных программных сред.
2. На лабораторных и практических занятиях обдуманно выполнять задания, анализировать полученные результаты. Защищать лабораторную работу в день её выполнения или ближайшее время.
3. Максимально использовать возможности практик на предприятии для изучения всего электрооборудования, имеющегося на предприятии, стремиться принять участие в ремонте электрических машин и трансформаторов.
4. Регулярно посещать тематические выставки, например, международный форум «Электрические сети», «Золотая осень» и др.

Образовательный процесс по дисциплине организован в форме учебных занятий (контактная работа (аудиторной и внеаудиторной) обучающихся с преподавателем и самостоятельная работа обучающихся). Учебные занятия (в том числе по реализации практической подготовки) представлены следующими видами, включая учебные занятия, направленные на практическую подготовку обучающихся и проведение текущего контроля успеваемости:

лабораторные работы

индивидуальные консультации и иные учебные занятия, предусматривающие индивидуальную работу преподавателя с обучающимся;

самостоятельная работа обучающихся;

На учебных занятиях обучающиеся выполняют запланированные настоящей программой отдельные виды учебных работ, в том числе отдельных элементов работ, связанных с будущей профессиональной деятельностью

Самостоятельная работа студентов предполагает проработку лекционного материала, подготовку к самостоятельным работам по рекомендуемой литературе, изучение дополнительной литературы, дополнительное конспектирование некоторых разделов курса, подготовку докладов и сообщений на секции студенческой научной конференции, выполнение домашнего задания (РГР).

При самостоятельной работе следует рекомендовать студентам использовать электронные учебные пособия.

РГР рекомендуется выполнять последовательно и систематически по мере изучения соответствующего раздела дисциплины. При возникновении трудностей следует обращаться к преподавателю.

Виды и формы отработки пропущенных занятий

Студент, пропустивший лекцию, обязан самостоятельно проработать материал и отчитаться в устной форме, ответив на вопросы лектора по теме лекции.

Студент, пропустивший практическое занятие, обязан получить у преподавателя индивидуальное задание, выполнить его в письменной форме и сдать.

Студент, пропустивший лабораторную работу, обязан ее отработать.

12. Методические рекомендации преподавателям по организации обучения по дисциплине

Формы организации учебного процесса по дисциплине «Релейная защита и автоматизация электроэнергетических систем» являются лекции, лабораторные занятия, практические занятия, консультации, самостоятельная работа студентов.

Преподавание инженерной дисциплины «Релейная защита и автоматизация электроэнергетических систем» требует особых методических подходов вследствие специфики общей подготовки студентов.

Лекции являются одним из важнейших видов учебных занятий. Они должны дать систематизированные основы научных знаний по дисциплине, концентрировать внимание студентов на наиболее сложных и узловых вопросах.

Объем читаемых лекций определяется графиком изучения дисциплины. Каждая лекция должна делиться на три части: введение, основная часть (учебные вопросы) и заключение.

Лекции должны иметь логическую связь с ранее изученным материалом и быть ориентированы на последующее применение излагаемого материала.

Для этой цели во введении к лекции преподаватель формулирует тему, учебные вопросы, отражающие содержание лекции и четко определяет цель данной лекции. Начиная изложение рассматриваемого материала, преподаватель устанавливает логическую связь данной лекции с предыдущим материалом и изучаемыми ранее дисциплинами. Введение должно за-

нимать не более 10 минут, но должно полностью подготовить студента к восприятию излагаемого далее основного содержания.

Поскольку объем лекций ограничен, то планируемый в лекциях материал должен отражать только основное содержание изучаемого вопроса, сочетаясь с примерами и, при необходимости, иллюстрируется плакатами и другими техническими средствами обучения. При этом не следует, по возможности, включать в лекцию громоздкие выводы, пояснения и тому подобный материал, однако в таких случаях необходимо обязательно указывать разделы рекомендуемой литературы, где можно получить убедительные ответы на возникшие вопросы. Кроме этого, в лекции обращается внимание студентов на те вопросы изучаемого материала, которые он должен изучить самостоятельно по указанной в методических указаниях по данной дисциплине литературе.

В заключительной части лекций преподаватель должен подвести итог и сформулировать общие выводы, вытекающие из содержания основной части лекции, и еще раз обратить внимание на тот объем материала, который подлежит самостоятельному изучению.

Самостоятельная работа студентов включает проработку лекционного материала, подготовку к лабораторным работам, выполнение РГР, изучение дополнительной литературы, подготовку к сообщению на практических занятиях и конференциях.

Изучение курса сопровождается постоянным контролем самостоятельной работы студентов, разбором и обсуждением выполненных домашних заданий, с последующей корректировкой принятых ошибочных решений. Контроль выполнения индивидуальных домашних заданий осуществляет ведущий дисциплину преподаватель.

Преподавание дисциплины основано на максимальном использовании активных форм обучения и самостоятельной работы студентов. Под руководством преподавателя студенты должны самостоятельно осуществлять поиск необходимой информации и принимать обоснованные решения по конкретным ситуациям.

Программу разработал:

Стушкина Н.А., к.т.н., доцент

(подпись)