

Документ подписан простой электронной подписью

Информация о владельце:

ФИО: Матвеев Александр Сергеевич

Должность: И.о. заочника учебно-методического управления

Дата подписания: 23.01.2024 14:04:46

Уникальный программный ключ:

49d49750726343fa86fcecfd25d926262c30745ca



МИНИСТЕРСТВО СЕЛЬСКОГО ХОЗЯЙСТВА РОССИЙСКОЙ ФЕДЕРАЦИИ

ФЕДЕРАЛЬНОЕ ГОСУДАРСТВЕННОЕ БЮДЖЕТНОЕ ОБРАЗОВАТЕЛЬНОЕ УЧРЕЖДЕНИЕ ВЫСШЕГО ОБРАЗОВАНИЯ

РОССИЙСКИЙ ГОСУДАРСТВЕННЫЙ АГРАРНЫЙ УНИВЕРСИТЕТ –

МСХА имени К.А. ТИМИРЯЗЕВА»

(ФГБОУ ВО РГАУ - МСХА имени К.А. Тимирязева)

Институт механики и энергетики имени В.П. Горячкина
Кафедра Теплотехника, гидравлика и энергообеспечение предприятий

УТВЕРЖДАЮ:

И.о. директора института механики и
энергетики имени В.П. Горячкина

Е.П. Парлюк

2023 г.



**МЕТОДИЧЕСКИЕ УКАЗАНИЯ К НАПИСАНИЮ
КУРСОВОЙ РАБОТЫ ДИСЦИПЛИНЫ
Б1.В.01.04 «ИСТОЧНИКИ И СИСТЕМЫ ТЕПЛОСНАБЖЕНИЯ
ПРЕДПРИЯТИЙ»**

Направление: 13.03.01 – Теплоэнергетика и теплотехника

Направленность: Энергообеспечение предприятий, тепловые и технические системы

Курс 3, 4

Семестр 6, 7

Форма обучения очная

Год начала подготовки 2023

Москва, 2023

Разработчики: Осмонов О.М., д.т.н., доцент

(ФИО, ученая степень, ученое звание)

(подпись)

«27» июня 2023 г.

Рецензент: Андреев С.А., к.т.н., доцент

(ФИО, ученая степень, ученое звание)

(подпись)

«27» июня 2023 г.

Методические указания обсуждены на заседании кафедры Теплотехника, гидравлика и энергообеспечение предприятий протокол № 13 от «27» июня 2023 г.

Зав. кафедрой Кожевникова Н. Г., к.т.н., доцент

(ФИО, ученая степень, ученое звание)

(подпись)

«27» июня 2023 г.

Согласовано:

И.о. директор Института механики и энергетики им. В.П. Горячкина

(подпись)

Парлюк Е.П.

(ФИО декана)

«28» 06 2023 г.

Председатель учебно-методической комиссии института механики и энергетики имени В.П. Горячкина Дидманидзе О.Н., академик РАН, д.т.н., профессор

(ФИО, ученая степень, ученое звание)

(подпись)

«27» 06 2023 г.

Содержание

АННОТАЦИЯ.....	4
1. Цель и задачи курсовой работы.....	4
2. Перечень планируемых результатов выполнения курсовой работы по дисциплине «Источники и системы теплоснабжения предприятий», соотнесенных с планируемыми результатами освоения образовательной программы	5
3. Структура курсовой работы.....	8
4. Порядок выполнения курсовой работы	9
4.1 Выбор темы.....	10
4.2 Получение индивидуального задания	11
4.3 Составление плана выполнения курсовой работы.....	11
4.4 Требования к разработке структурных элементов курсовой работы.....	12
4.4.1 Разработка введения.....	12
4.4.2 Разработка основной части курсовой работы	12
4.4.3 Разработка заключения.....	13
4.4.4 Оформление библиографического списка.....	13
4.4.5 Оформление Приложения (по необходимости)	14
4.4.6 Методические рекомендации к выполнению курсовой работы.....	14
4.4.7 Перечень вопросов для защиты курсовой работы	25
5. Требования к оформлению курсовых работ.....	26
5.1 Оформление текстового материала (ГОСТ 7.0.11 – 2011)	26
5.2 Оформление ссылок (ГОСТР 7.0.5).....	27
5.3 Оформление иллюстраций (ГОСТ 2.105-95).....	27
5.4 Общие правила представления формул (ГОСТ 2.105-95).....	28
5.5 Оформление таблиц (ГОСТ 2.105-95).....	29
5.6 Оформление библиографического списка (ГОСТ 7.1).....	30
5.7 Оформление графических материалов.....	32
5.8 Оформление приложений (ГОСТ 2.105-95)	33
5.9 Требования к лингвистическому оформлению курсовой работы	33
6. Порядок защиты курсовой работы	35
7. Учебно-методическое и информационное обеспечение курсовой работы	37
7.1 Основная литература	37
7.2 Дополнительная литература.....	37
8. Методическое, программное обеспечение курсовой работы	38
8.1 Методические указания и методические материалы к курсовым работам	38
8.2 Перечень программного обеспечения и информационных справочных систем (при необходимости) для выполнения курсовой работы.....	38

АННОТАЦИЯ

курсовой работы учебной дисциплины Б1.В.01.04 «Источники и системы теплоснабжения предприятий» для подготовки бакалавров по направлению 13.03.01 «Теплоэнергетика и теплотехника», направленность «Энергообеспечение предприятий, тепловые и технические системы»

Курсовая работа представляет собой самостоятельное исследование по выбранной теме. Курсовая работа должна отличаться критическим подходом к изучению литературных источников; материал, используемый из литературных источников, должен быть переработан, органически увязан с избранной студентом темой; изложение темы должно быть конкретным, насыщенным фактическими данными, сопоставлениями, расчетами, графиками, таблицами, чертежами и схемами. При написании курсовой работы должны быть обобщены теоретические материалы по избранной теме с использованием соответствующего аппарата обоснования в учебном процессе и подготовки бакалавра по направлению подготовки 13.03.01 «Теплоэнергетика и теплотехника», направленности «Энергообеспечение предприятий, тепловые и технические системы».

Курсовая работа имеет реферативный, практический или опытно-экспериментальный характер и предусматривается учебным планом и программой изучения дисциплины «Источники и системы теплоснабжения предприятий». Требования к структуре и содержанию курсовых работ, выполняемых на разных этапах обучения по различным дисциплинам учебного плана, определяются соответствующими кафедрами.

При проектировании студент обучается: теоретической и расчетной части, посвященные, соответственно, описанию и раскрытию сущности энергосберегающих мероприятий при сушке зерна, оценке (на основе теплового расчета) энергетической эффективности зерносушилки, созданной путем реконструкции действующего промышленного образца.

Студент должен самостоятельно решить весь комплекс вопросов своей работы с необходимыми технико-экономическими расчетами.

1. Цель и задачи курсовой работы

Выполнение курсовой работы по дисциплине «Источники и системы теплоснабжения предприятий» требований ФГОС ВО, ОПОП ВО и Учебного плана по направлению 13.03.01 «Теплоэнергетика и теплотехника», направленность подготовки «Энергообеспечение предприятий, тепловые и технические системы» проводится с целью приобретения студентами знаний, умений и навыков решать инженерные задачи проектирования теплоэнергетических и теплотехнологических процессов производства для подготовки к выполнению следующих видов профессиональной деятельности: научно-исследовательской, проектной и производственно-технологической; использование основных законов и положений технической термодинамики; способность проводить исследования, осуществлять сбор и анализ исходных данных для расчета и проектирования теплоэнергетического и теплотехнологического оборудования.

Курсовая работа позволяет решить следующие задачи:

1. научиться самостоятельно отыскивать необходимую информацию, т.е. работать с библиографией, библиотечными каталогами, подбирать необходимый материал;
2. ознакомиться с содержанием научных исследований по данной тематике, исторической ретроспективой и прогнозами развития;
3. научиться самостоятельно излагать материал (а, в дальнейшем, и свои взгляды на проблему), выявлять проблемы;
4. овладеть научно-исследовательским стилем письма, для которого характерны отсутствие личных местоимений, неупотребление глаголов, выражающих чувства (эмоции), повествование от третьего лица, особая мера выдержанности оценок, недопустимость политизированного подхода, усвоить назначение «Введения» и «Заключения» в научной работе, выполнять формальные и редакционные требования, предъявляемые к оформлению работы.

2. Перечень планируемых результатов выполнения курсовой работы по дисциплине « Источники и системы теплоснабжения предприятий», соотнесенных с планируемыми результатами освоения образовательной программы

Реализация в курсовой работе по дисциплине «Источники и системы теплоснабжения предприятий» требований ФГОС ВО, ОПОП ВО и Учебного плана по направлению 13.03.01 «Теплоэнергетика и теплотехника», направленность подготовки «Энергообеспечение предприятий, тепловые и технические системы» должна формировать следующие компетенции, представленные в таблице 1.

Таблица 1 – Требования к результатам выполнения курсовой работы/проекта по учебной дисциплине

№ п/п	Код компетенции	Содержание компетенции (или её части)	Код и содержание индикатора достижения компетенции (или её части)	В результате изучения учебной дисциплины обучающиеся должны:		
				знать	уметь	владеть
1	ПКос-1	способен осуществлять технические решения, направленные на повышение эффективности систем энергообеспечения предприятий	ПКос-1.4. Участвует в проектировании систем энергообеспечения предприятий с применением современных цифровых технологий и инструментов.	- исходные данные и типовые методики расчета и проектирования технологического оборудования систем теплоснабжения с использованием стандартных средств автоматизации проектирования; - возможности Интернет-ресурсов и программных продуктов при решении профессиональных задач в учебно-методическом портале РГАУ-МСХА имени К.А. Тимирязева LMS «Moodle»..	- использовать типовые методики расчета и проектирования технологического оборудования систем теплоснабжения, направленные на повышение эффективности систем энергообеспечения предприятий ; - применять в коммуникационном процессе для ускорения процесса передачи, обработки и интерпретации информации программные продукты Excel, Word, Power Point, Zoom, Битрикс24, Skype.	-навыками расчета и проектирования технологического оборудования систем теплоснабжения, направленные на повышение эффективности систем энергообеспечения предприятий; - навыками поиска информации посредством электронных ресурсов Яндекс, Mail, осуществлять обмен информацией с применением системы Google; - навыками визуализации данных с применением Microsoft Power.

2	ПКос-2	способен организовать монтаж, наладку, эксплуатацию энергетического и теплотехнологического оборудования	ПКос-2.3. Организует монтаж, наладку, эксплуатацию энергетического и теплотехнологического оборудования с применением современных цифровых технологий и инструментов.	<ul style="list-style-type: none"> - основы монтажа, наладки, эксплуатации энергетического и теплотехнологического оборудования; - методы и технические средства получения информации, методы и приемы систематизации информации; - возможности Интернет-ресурсов и программных продуктов при решении профессиональных задач в учебно-методическом портале РГАУ-МСХА имени К.А. Тимирязева LMS «Moodle». 	<ul style="list-style-type: none"> - использовать методы и технические средства при монтаже, наладке, эксплуатации энергетического и теплотехнологического оборудования; - применять в коммуникационном процессе для ускорения процесса передачи, обработки и интерпретации информации программные продукты Excel, Word, Power Point, Zoom, Битрикс24, Skype. 	<ul style="list-style-type: none"> - методикой выбора технических средств при монтаже, наладке, эксплуатации энергетического и теплотехнологического оборудования; - навыками работы с источниками информации, способностью систематизировать знания; - навыками поиска информации посредством электронных ресурсов Яндекс, Mail, осуществлять обмен информацией с применением системы Google; - навыками визуализации данных с применением Microsoft Power.
---	--------	--	---	---	---	--

3. Структура курсовой работы

Курсовая работа помогает углубить и конкретизировать знания студентов по изучаемой дисциплине, полученные ими в ходе теоретических и практических занятий, привить им навыки самостоятельного подбора, осмысления и обобщения научной информации и литературы по подготовке бакалавров направления 13.03.01 «Теплоэнергетика и теплотехника», направленности подготовки «Энергообеспечение предприятий, тепловые и технические системы». Курсовая работа позволяет студентам расширить круг дополнительно привлекаемой информации по выбранной теме.

По объему курсовая работа должна быть **не менее 20 страниц** печатного текста.

По содержанию курсовая работа может носить реферативный, практический или опытно – экспериментальный характер. По объему курсовая работа должна быть не менее 20 – 25 страниц печатного текста. Примерная структура курсовой работы представлена в таблице 2. Все части курсовой работы должны быть изложены в строгой логической последовательности, вытекать одна из другой и быть взаимосвязанными.

Примерная структура курсовой работы:

Таблица 2 – Структура курсовой работы и объем отдельных разделов

№ п/п	Элемент структуры курсовой работы/проекта	Объем (примерный) страниц
1	Титульный лист (<i>Приложение А</i>)	1
2	Задание	1
3	Аннотация	1
4	Содержание	1-2
5	Обозначения и сокращения (при наличии)	1
6	Введение	1-2
7	Основная часть	
7.1	Теоретическая часть (теоретические и методические основы исследуемого вопроса)	5-6
7.2	Практическая часть: - выполнить расчёт по определению количества теплоты, необходимого на отопление, вентиляцию и горячее водоснабжение предприятия и прилегающего жилищно-коммунального сектора. - выполнить расчёт графика регулирования отпуска теплоты на отопление и построить температурные графики регулирования для закрытой системы теплоснабжения (зависимость температуры сетевой воды от температуры наружного воздуха). - произвести расчёт тепловой схемы отопительно-производственной котельной с учётом необходимых расходов пара на технологические нужды и количество тепла на отопление, вентиляцию и горячее водоснабжение. - по результатам расчета выбрать основное и вспомогательное оборудование котельной (водогрейные и паровые котлоагрегаты, питательные насосы, подпиточный насос, насос сырой воды, сетевой насос, деаэратор и РОУ).	5-6 5-6 5-6
8	Заключение	1-2

9	Предложения и рекомендации по теме исследования с обоснованием их целесообразности и эффективности	по необходимости
10	Библиографический список	не менее 5 источников
11	Приложения (включают примеры входных и выходных данных)	по необходимости

Методические указания по выполнению курсовой работы дисциплины «Источники и системы теплоснабжения предприятий» для инвалидов и лиц с ограниченными возможностями здоровья разрабатывается индивидуально с учетом особенностей психофизического развития, индивидуальных возможностей и состояния здоровья таких обучающихся.

Любая курсовая работа имеет свои отличительные особенности, вытекающие из своеобразия объекта исследования, наличия и полноты источников информации, глубины знаний студентов, их умений и навыков самостоятельной работы. Вместе с тем, каждая курсовая работа должна быть построена по общей схеме на основе данных методических указаний, отражающих современный уровень требований ФГОС ВО.

Требование единства относится к форме построения структуры курсовой работы, но не к ее содержанию.

4. Порядок выполнения курсовой работы

Обучающийся самостоятельно выбирает тему курсовой работы из предлагаемого списка тем, или может предложить свою тему при условии обоснования им её целесообразности. Тема может быть уточнена по согласованию с руководителем курсовой работы.

Таблица 3 – Примерная тематика курсовых работ по дисциплине «Источники и системы теплоснабжения предприятий» (по варианту)

№ п/п	Тема курсовой работы
1.	Расчет тепловой схемы промышленно-отопительной котельной мощностью 290 МВт
2.	Расчет тепловой схемы промышленно-отопительной котельной мощностью 308 МВт
3.	Расчет тепловой схемы отопительной котельной мощностью 63 МВт
4.	Тепловой расчет районной станции (РТС) теплично-овощного комплекса г. Москвы
5.	Расчет тепловой схемы отопительной котельной мощностью 80 МВт
6.	Тепловой расчет промышленно-отопительной котельной суммарной мощностью 305,6 МВт
7.	Расчет тепловой схемы промышленной котельной мощностью 41 МВт
8.	Расчет тепловой схемы промышленно-отопительной котельной мощностью 248 МВт
9.	Расчет тепловой схемы промышленно-отопительной котельной мощностью 36 МВт
10.	Расчет тепловой схемы отопительной котельной мощностью 125 МВт
...	

Выбор темы курсовой работы регистрируется в журнале регистрации курсовых работ на кафедре.

Конкретная тематика курсовая работа должна отвечать следующим требованиям:

- соответствовать задачам подготовки бакалавров;
- учитывать направления и проблематику современных научных исследований;
- приобщать студентов к работе над проблемами, которые исследуют отдельные преподаватели и коллектив методической комиссии в целом;
- учитывать разнообразие интересов студентов в области теории и практики по избранной специальности.

Темы курсовых работ могут определяться разными способами:

1. Преподаватель определяет тему курсовой работы студента.
2. Студент сам выбирает тему, соответствующую его интересам. При этом тема должна быть согласована с руководителем курсовой работы. При выборе темы необходимо учитывать, в какой мере разрабатываемые вопросы актуальны для работодателя, обеспечены исходными данными, литературными источниками, соответствуют индивидуальным способностям и интересам студента. Не допускаются односложные формулировки тем, соответствующие названию дисциплины или темы дисциплины, констатирующего типа, носящие откровенно реферативный характер, дублирующие в какой-то степени темы курсовых работ по другим дисциплинам. После того как тема курсовой работы выбрана и согласована с руководителем (преподавателем), оформляется бланк задания (*Приложение Б*) и составляется календарный план, в котором определяются сроки выполнения этапов курсовой работы. План облегчает контроль за ходом выполнения исследования и помогает студенту самостоятельно и осознанно выполнять курсовую работу.

4.1 Выбор темы

Тематика курсовой работы должна отвечать учебным задачам дисциплины и наряду с этим соответствовать реальным задачам будущей профессиональной деятельности. Тематика должна основываться на фактическом материале организаций предпочтительнее АПК, на материале, собранном студентами в ходе производственных практик, на результатах научных исследований сотрудников кафедры, аспирантов, магистрантов и студентов и должна охватывать наиболее важные разделы дисциплины, соответствовать примерным темам, указанным в рабочей программе дисциплины.

Тема курсовой работы должна соответствовать содержанию дисциплины, быть комплексной, направленной на решение взаимосвязанных задач, объединенных общностью объекта. Вместе с тем один из частных вопросов темы должен быть разработан более подробно. Тема курсовой работы может быть предложена студентом при условии обоснования им её целесообразности.

Тематика курсовой работы обсуждается и утверждается на заседании соответствующей кафедры до начала выдачи студентам заданий на курсовую

работу. В случае необходимости, тема может быть уточнена по согласованию с руководителем.

Выбор темы курсовой работы регистрируется в журнале регистрации курсовых работ на кафедре.

Варианты задания курсовой работы (КР)

Курсовая работа состоит из расчетно-пояснительной записки и графической части, которые должны быть оформлены в соответствии с требованиями ЕСКД.

Расчетно-пояснительная записка должна содержать:

Введение

Тема 1: Определить расход топлива для подогрева сетевой воды с 70°C до 150°C в отопительной котельной.

Тема 2. Определить расход топлива для выработки перегретого пара с параметрами 250 градусов; 1,4МПа:

Примечание. Принять значение температуры уходящих газов при сжигании твердого топлива 160°C; мазута- 150°C: природного газа-140°C.

В графической части КР следует изобразить на листе формата А1 представить расчетные зависимости, табличные и расчетные значения величин, по которым строились линии на графике, а также а) тепловую схему котельной и спецификацию выбранного оборудования; б) температурные графики регулирования; в) основные режимы работы водогрейной части котельной.

4.2 Получение индивидуального задания

Задание на выполнение курсовой работы (*Приложение Б*) выдаётся за подписью руководителя, датируется днём выдачи и регистрируется на кафедре в журнале. Факт получения задания удостоверяется подписью обучающегося в указанном журнале.

4.3 Составление плана выполнения курсовой работы

Выбрав тему, определив цель, задачи, структуру и содержание курсовой работы необходимо совместно с руководителем составить план-график выполнения курсовой работы с учетом графика учебного процесса (табл. 4).

Таблица 4 – Примерный план-график выполнения курсовой работы

№	Наименование действий	Сроки, № недели семестра
1	Выбор темы	В течение 3-х недель с начала занятий в семестре
2	Получение задания по курсовой работе	В течение 3-х дней после процедуры выбора и согласования тем курсовых работ
3	Уточнение темы и содержания курсовой работы	В начале учебного года на заседании кафедры
4	Составление библиографического списка	1-2 недели после утверждения темы

5	Изучение научной и методической литературы	2-3 недели после утверждения темы
6	Сбор материалов, подготовка плана курсовой работы	2-3 недели после утверждения темы
7	Анализ собранного материала	2-3 недели после утверждения темы
8	Предварительное консультирование	1-2 недели после сдачи рабы научному руководителю
9	Написание теоретической части	3-4 недели после утверждения темы
10	Проведение исследования, получение материалов исследования, обработка данных исследования, обобщение полученных результатов	3-4 недели после утверждения темы
11	Представление руководителю первого варианта курсовой работы и обсуждение представленного материала и результатов	3-4 недели после утверждения темы
12	Составление окончательного варианта курсовой работы	3-4 недели после утверждения темы
13	Заключительное консультирование	Не позднее, чем за неделю до объявленного срока защиты
14	Рецензирование курсовой работы	Не позднее 4-х недель до начала сессии
15	Защита курсовой работы	До начала экзаменационной сессии

4.4 Требования к разработке структурных элементов курсовой работы

4.4.1 Разработка введения

Во введении на 1-2 страницах должна быть показана цель и актуальность курсовой работы, указаны задачи, которые ставит перед собой студент при её написании. Кратко следует коснуться содержания отдельных параграфов работы, отметить особенность использования в работе методики, охарактеризовать в общих чертах основные источники, которые нашли в ней свое отражение. Желательно также дать краткую характеристику объекта исследования материалов, по которым пишется курсовая работа. Первый параграф, как правило, носит теоретический характер. Все сказанное желательно иллюстрировать цифровыми данными и статистическими данными из статистических справочников, монографий, журнальных статей и других источников, не забывая при этом давать соответствующие ссылки па источники.

4.4.2 Разработка основной части курсовой работы

В следующих параграфах рассматриваются дальнейшие вопросы курсовой работы и расчеты. Изложение должно быть последовательно и логично. Оно должно быть также конкретным, целиком оправданным и опираться на действующую практику.

Содержание курсовой работы должно быть конкретным и целиком опираться на расчеты. Следует обратить внимание на стилистику, язык

работы, её оформление. Цифровой материал приводится в работе в виде аналитических таблиц, для наглядности рекомендуется строить схемы и графики. Все таблицы, схемы и графики следует пронумеровать. Ссылки на приложения целесообразно давать с указанием номера. Все разделы работы должны быть связаны между собой. Поэтому особое внимание нужно обращать на логические "переходы" от одного параграфа к другому и внутри параграфа от вопроса к вопросу.

4.4.3 Разработка заключения

Все содержание курсовой работы от введения до заключения должны иметь как бы единый стержень. Все части курсовой работы должны быть связаны, между собой, должны дополнять и углублять одна другую.

В заключении следует сделать заключение по курсовой работе.

После заключения студент должен написать библиографический список и приложения по необходимости.

4.4.4 Оформление библиографического списка

1. Специальная литература в алфавитном порядке, по фамилиям авторов или названиям, если на титульном листе книги автор нет (монографии, статьи).

2. Периодические издания с указанием года и месяца журналов и газет (если статьи из них не приведены в предыдущем разделе списка литературы).

Дальнейший поиск необходимой информации предполагает знакомство с тремя группами источников.

Официальные документы – это Конституция Российской Федерации, законодательные акты, постановления Правительства Российской Федерации и т.п.

Учебная литература – это учебники, учебные пособия;

Основная литература – это монографии, коллективные работы, материалы периодической печати журнальные и газетные статьи, различные справочники, энциклопедии и т.п. Основная литература обязательно должна занимать главное место в списке (недопустимо написание работы только на основе учебной литературы). Именно в этой группе в основном содержатся новые сведения и факты, приводятся последние цифровые данные.

Целесообразно широко использовать *Интернет-ресурсы*. Желательно привлечь и статьи на иностранных языках. Важно привлечь более широкий круг основной литературы, в том числе и на иностранных языках, так как от использования различных источников будет зависеть качество курсовой работы.

Подбор необходимой литературы в библиотеке осуществляется с помощью библиографических каталогов и при обращении в библиотеку Вуза и т.д.

Подобранную литературу вначале необходимо детально просмотреть и составить предварительный план курсовой работы, который в дальнейшем по мере работы над литературой будет уточняться и дополняться. В книгах надо

познакомиться с оглавлением, прочесть аннотацию, предисловие, оглавление. При первоначальном знакомстве с книгой полезно также пролистать ее, бегло просмотреть текст, рассмотреть иллюстрации, таблицы, диаграммы, приложения, научно-справочный аппарат.

4.4.5 Оформление Приложения (по необходимости)

Приложения являются самостоятельной частью работы. В приложениях курсовой работы помещают материал, дополняющий основной текст.

Приложениями могут быть:

- графики, диаграммы;
- таблицы большого формата,
- статистические данные;
- фотографии, технические (процессуальные) документы и/или их фрагменты, а также тексты, которые по разным причинам не могут быть помещены в основной работе и т.д.
- протоколы испытаний (экспериментов);
- заключения экспертизы, акты внедрения и т.д.

4.4.6 Методические рекомендации к выполнению курсовой работы

Тема курсовой работы: «Расчет тепловой схемы промышленно-отопительной котельной мощностью... МВт». Студенты выполняют курсовую работу в соответствии с индивидуальным заданием. Индивидуальные задания отличаются друг от друга: 1) Выполнить расчёт по определению количества теплоты, необходимого на отопление, вентиляцию и горячее водоснабжение предприятия и прилегающего жилищно-коммунального сектора. 2) Выполнить расчёт графика регулирования отпуска теплоты на отопление и построить температурные графики регулирования для закрытой системы теплоснабжения (зависимость температуры сетевой воды от температуры наружного воздуха). 3) Произвести расчёт тепловой схемы отопительно-производственной котельной с учётом необходимых расходов пара на технологические нужды и количество тепла на отопление, вентиляцию и горячее водоснабжение. 4) По результатам расчета выбрать основное и вспомогательное оборудование котельной (водогрейные и паровые котлоагрегаты, питательные насосы, подпиточный насос, насос сырой воды, сетевой насос, деаэратор и РОУ).

Перечень обязательного графического материала: В графической части КР представить на листах формата А2: а) тепловую схему котельной и спецификацию выбранного оборудования; б) температурные графики регулирования; в) основные режимы работы водогрейной части котельной.

При выполнении курсового проекта используют основные цифровые ин-струменты (Mathcad, Matlab, AUTOCAD, КОМПАС, MS Office: Word, Excel, PowerPoint).

Номер получаемого студентом задания соответствует его номеру в журнале преподавателя. Ниже представлены задания на курсовую работу.

Тема 1: Определить расход топлива для подогрева сетевой воды с 70°C до 150°C в отопительной котельной.

Варианты:

1. Мощность котельной 5 МВт, топливо природный газ, газопровод Саратов-Москва.
2. Мощность котельной 10 МВт, топливо природный газ, газопровод Ставрополь-Москва.
3. Мощность котельной 15 МВт, топливо природный газ, газопровод Бухара-Урал.
4. Мощность котельной 20 МВт, топливо природный газ, газопровод Уренгой-Помары-Ужгород.
5. Мощность котельной 25 МВт, топливо природный газ, газопровод Брянск-Москва.
6. Мощность котельной 30 МВт, топливо природный газ, газопровод Серпухов-Москва.
7. Мощность котельной 35 МВт, топливо природный газ, газопровод Серпухов-Ленинград.
8. Мощность котельной 40 МВт, топливо природный газ, газопровод Ставрополь-Невинномыск.
9. Мощность котельной 45 МВт, топливо природный газ, газопровод Саратов-Горький.
10. Мощность котельной 50 МВт, топливо природный газ, газопровод Кумертау-Магниторск.

Тема 2. Определить расход топлива для выработки перегретого пара с параметрами 250 градусов; $1,4$ МПа:

Варианты:

1. Мощность котельной 5 т/ч, топливо Челябинский бурый уголь.
2. Мощность котельной 10 т/ч, топливо Ирша-Бородинский уголь.
3. Мощность котельной 15 т/ч, топливо каменный уголь Кузнецкого месторождения.
4. Мощность котельной 20 т/ч, топливо каменный уголь Экибастузского месторождения.
5. Мощность котельной 25 т/ч, топливо Подмосковский бурый уголь.
6. Мощность котельной 30 т/ч, топливо Кизеловский каменный уголь.
7. Мощность котельной 35 т/ч, топливо Печорский каменный уголь.
8. Мощность котельной 50 т/ч, топливо сернистый мазут.
9. Мощность котельной 55 т/ч, топливо малосернистый мазут.
10. Мощность котельной 60 т/ч, топливо высокосернистый мазут.

Примечание. Принять значение температуры уходящих газов при сжигании твердого топлива 160°C ; мазута- 150°C : природного газа- 140°C .

Целью расчёта тепловой схемы котельной является:

- 1) Определение общих тепловых нагрузок (внешних нагрузок и расходы теплоты на собственные нужды и распределение этих нагрузок между водогрейной и паровой частями котельной).

2) Расчёт тепловой схемы котельной выполняется для максимально-зимнего режима эксплуатации, расходы теплоты на собственные нужды котельной складывается из потерь теплоты топки к сжиганию и подготовки подпиточной воды на химводоочистке.

Котельная предназначена для теплоснабжения жилых и общественных зданий на нужды отопления, вентиляции и горячего водоснабжения. Котельная расположена в г. Брянск и работает на природном газе. Для горячего водоснабжения принята двухступенчатая последовательная схема подогрева воды у абонентов. Деаэрация химически очищенной воды производится в деаэраторе при давлении 0,12 МПа. Тепловые сети работают по температурному графику 150. Основные исходные и принятые для расчета данные приведены ниже.

Исходные данные:

Максимальный расход теплоты на технологические процессы (перегретый пар с расходом 15 т/ч, 2,4 МПа)	250 °С), МВт
Максимальный расход теплоты на отопление, МВт	220
Максимальный расход теплоты на вентиляцию, МВт	20
Средний, максимальный расход теплоты на горячее водоснабжение, МВт	25(46)
Основное топливо	природный газ
Расчётная температура наружного воздуха для проектирования отопления, °С	-30
Средняя температура наружного воздуха наиболее холодного месяца, °С	-14
Средняя температура наружного воздуха за отопительный период, °С	-2,6

Расчёт промышленно-отопительной котельной.

Соотношения между среднечасовой нагрузкой ГВС Q_{hm} и расчётной нагрузкой на отопление Q_{omax} составляет:

$$\frac{Q_{hm}}{Q_{omax}} * 100\% = \frac{25}{220} * 100\% = 11,9\% \approx 12\%$$

1. Коэффициент снижения расхода теплоты на отопление и вентиляцию:

для максимально-зимнего режима

$$\bar{Q}_o^{M3} = 1$$

2. Температура воды в падающей линии при регулировании по отопительной нагрузке, °С:

- для максимально-зимнего режима

$$\tau_1^{M3} = 150$$

3. Температура обратной воды после системы отопления, °С:

- для максимально-зимнего режима

$$\tau_2^{M3} = 70$$

4. Отпуск теплоты на отопление и вентиляцию, МВт:

- для максимально-зимнего режима

$$Q_{OB}^{M3} = Q_{omax} + Q_{vmax} = 210 + 20 = 230$$

5. Отпуск теплоты на ГВС, МВт:

- отопительном сезоне

$$Q_{ГВС}^{МЗ} = Q_{ГВС}^{НХ} = Q_{ГВС}^И = Q_{hm} = 25$$

6. Суммарный отпуск теплоты котельной по воде, МВт:

- для максимально-зимнего режима

$$Q^{МЗ} = Q_{ОВ}^{МЗ} + Q_{ГВС}^{МЗ} = 230 + 25 = 255$$

7. Расход воды на покрытие нагрузки отопления и вентиляции, т/ч:

- для максимально-зимнего режима

$$G_{ОВ} = G_{ОВ}^{МЗ} = \frac{860 * Q_{ОВ}^{МЗ}}{\tau_1 - \tau_2} = \frac{860 * 230}{150 - 70} = 2472,5$$

8. Расход воды на ГВС в закрытых системах теплоснабжения, т/ч:

- для максимально-зимнего режима

$$G_{ГВС}^{МЗ} = \frac{860 * G_{hm}}{(\tau_1 - \tau_2)} * \left(\frac{55 - t'}{55 - 5} + 0,2 \right) = \frac{860 * 25}{(150 - 70)} * \left(\frac{55 - 65}{55 - 5} + 0,2 \right) = 0$$

9. Суммарный расход сетевой воды в тепловой сети на отопление, вентиляцию и горячее водоснабжение, т/ч:

- для максимально-зимнего режима

$$G_{ТС}^{МЗ} = G_{ОВ} + G_{ГВС}^{МЗ} = 2472,5 + 0 = 2472,5$$

10. Расход горячей воды у потребителей для отопительного сезона, т/ч:

$$G_{ГВС}^{потр} = \frac{860 * Q_{hm}}{(t_h - t_c)} = \frac{860 * 46(25)}{(60 - 5)} = 719,2(391)$$

где t_h – температура горячей воды у потребителей, °С (для закрытых систем принимаем $t_h=60$ °С)

11. Производительность водоподогревателя 1 ступени, МВт:

- для максимально-зимнего режима

$$Q_{SP1} = \frac{G_{ГВС}^{потр} * (t' - t_c) * 4,19}{3600} = \frac{391 * (65 - 5) * 4,19}{3600} = 27,3$$

где t' – температура воды после первой ступени подогрева, при двухступенчатых схемах присоединения водоподогревателей °С принимается на 5 °С ниже, чем температура воды после систем отопления $t' = \tau_2 - 5$; t_c – температура водопроводной воды °С (в отопительный сезон $t_c = 5$ °С);

12. Температура обратной сетевой воды после потребителей (температура воды в обратной магистрали), °С:

- для максимально-зимнего режима

$$\tau_2^{обр} = \tau_2 - \frac{3600 * Q_{SP1}}{c * G} = 70 - \frac{3600 * 20,71}{4,19 * 2472,5} = 60,51$$

где G – расход сетевой воды, т/ч.

График зависимости температуры воды в обратной магистрали $\tau_{2обр}^И$ от температуры наружного воздуха $t_{нв}$ приведён на рис. 1.

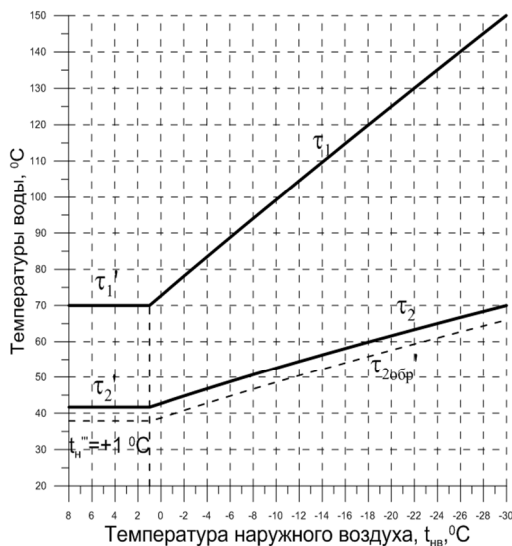


Рисунок 1. Отопительно-бытовой температурный график

13. Расход подпиточной воды для восполнения утечек в тепловой сети, т/ч:

- для максимально-зимнего режима

$$G_{ут}^{МЗ} = 0,01 * k_{ТС} * G_{ТС}^{МЗ} = 0,01 * 1,5 * 2472,5 = 37,1$$

где $k_{ТС}$ – потери воды в закрытой системе теплоснабжения и в системе потребителей, принимаются 1,5 – 2% часового расхода воды в теплосети;

14. Расход сетевой воды от внешних потребителей через обратную линию, т/ч:

- для максимально-зимнего режима

$$G_{обр}^{МЗ} = G_{ТС}^{МЗ} - G_{ут}^{МЗ} = 2472,5 - 37,1 = 2435,4$$

15. Расход пара на собственные нужды котельной по предварительной оценке, т/ч:

- для максимально-зимнего режима

$$D_{сн}^{МЗ} = 0,01 * k_{Н}^{МЗ} * D_{Т} = 0,01 * 27 * 15 = 4,05$$

16. Паропроизводительность котельной по предварительной оценке с учётом потерь теплоты в цикле, т/ч:

- для максимально-зимнего режима

$$D^{МЗ} = \frac{D_{Т} + D_{сн}^{МЗ}}{1 - 0,01 * 5} = \frac{15 + 4,05}{1 - 0,01 * 5} = 20,1$$

17. Потери конденсата внешними производственными потребителями, т/ч:

- для максимально-зимнего режима

$$G_{к}^{БН} = 0,01 * (100 - \beta) * D_{Т} = 0,01 * (100 - 60) * 15 = 6$$

18. Потери конденсата в цикле котельной установки, т/ч:

- для максимально-зимнего режима

$$G_{кот}^{МЗ} = 0,01 * k_{к} * D^{МЗ} = 0,01 * 5 * 4,05 = 0,203$$

19. Расход химически очищенной воды поступающей в деаэратор, т/ч:

- для максимально-зимнего режима

$$G_{хов}^{МЗ} = G_{ут}^{МЗ} + G_{к}^{МЗ} + G_{кот}^{МЗ} = 37,1 + 6 + 0,203 = 43,303$$

20. Расход сырой воды поступающей на химводоочистку, т/ч:

- для максимально-зимнего режима

$$G_{св}^{МЗ} = 1,25 * G_{хов}^{МЗ} = 1,25 * 43,303 = 54,13$$

21. Количество котловой воды, поступающей в сепаратор непрерывной продувки, т/ч:

- для максимально-зимнего режима

$$G_{\text{пр}}^{\text{МЗ}} = 0,01 * \rho_{\text{пр}} * D^{\text{МЗ}} = 0,01 * 5 * 20,1 = 1,005$$

здесь $\rho_{\text{пр}}$ – непрерывная продувка, %

22. Количество пара, образовавшегося в сепараторе непрерывной продувки, т/ч:

- для максимально-зимнего режима

$$D_{\text{сеп}}^{\text{МЗ}} = G_{\text{пр}}^{\text{МЗ}} * \frac{h_{\text{к.в.}} - h_{\text{сеп.в}} * \eta}{h_{\text{сеп.п}} - h_{\text{к.в.}}} = 1,005 * \frac{962,2 - 458,4 * 0,98}{2690 - 962,2} \approx 0,3$$

23. Количество воды на выходе из сепаратора непрерывной продувки, т/ч:

- для максимально-зимнего режима

$$G_{\text{сеп}}^{\text{МЗ}} = G_{\text{пр}}^{\text{МЗ}} - G_{\text{сеп}}^{\text{МЗ}} = 1,005 - 0,3 = 0,705$$

24. Температура сырой воды после охладителя непрерывной продувки, °С ;

- для максимально-зимнего режима

$$t'_{\text{СВ}}^{\text{МЗ}} = t_c + \frac{G_{\text{сеп}}^{\text{МЗ}} (h_{\text{сеп.в}} - h'_{\text{сеп.в}})}{4,2 G_{\text{СВ}}^{\text{МЗ}}} = 5 + \frac{0,705 * (458,4 - 209,3)}{4,2 * 54,13} = 5,8$$

Здесь t_c – температура водопроводной воды, в отопительный период $t_c = 5$ °С;
 $h'_{\text{сеп.в}}$ – энтальпия охлажденной до 50° С воды из сепаратора непрерывной продувки;

25. Расход воды из водогрейного котла на подогреватель сырой воды, поступающей на химводоочистку, т/ч;

- для максимально-зимнего режима

$$G_{\text{св.под}}^{\text{МЗ}} = G_{\text{СВ}}^{\text{МЗ}} \frac{t'_{\text{хов}} - t'_{\text{СВ}}^{\text{МЗ}}}{(t_1 - t_2) \eta} = 54,13 * \frac{30 - 5,8}{(150 - 70) * 0,98} = 16,71$$

26. Расход теплоты на подогрев сырой воды, МВт:

- для максимально-зимнего режима

$$Q_{\text{СВ}}^{\text{МЗ}} = \frac{4,2 G_{\text{СВ}}^{\text{МЗ}} (t'_{\text{хов}} - t'_{\text{СВ}}^{\text{МЗ}})}{3600 \eta} = \frac{4,2 * 54,13 * (30 - 5,8)}{3600 * 0,98} = 1,67$$

27. Температура химически очищенной воды после охладителя в обвязке деаэрата, °С:

- для максимально-зимнего режима

$$t_{\text{охл}}^{\text{МЗ}} = \frac{G_{\text{ут}}^{\text{МЗ}} (t_{\text{пв}} - t_{\text{подп}})}{G_{\text{хов}}^{\text{МЗ}}} \eta + t_{\text{хво}} = \frac{37,1 * (104 - 70)}{43,303} * 0,98 + 28 = 56,55$$

28. Расход пара на подогреватель химически очищенной воды, установленный перед деаэратом, т/ч:

- для максимально-зимнего режима

$$G_{\text{св.под}}^{\text{МЗ}} = \frac{G_{\text{хов.под}}^{\text{МЗ}} * (h_{\text{хов.под}} - h_{\text{охл}}^{\text{МЗ}})}{(h_{\text{роу}} - h_{\text{роу}}^{\text{к}}) \eta} = \frac{43,303 * (335 - 237,2)}{(2815 - 670,5) * 0,98} = 2,015$$

здесь $h_{\text{хов.под}}$ - энтальпия химически очищенной воды на входе в деаэратор (соответствует температуре в 80°C); $h_{\text{охл}}^{\text{МЗ}}$ - энтальпия химически очищенной воды после охладителя подпиточной воды, в данном режиме соответствует $t_{\text{охл}}^{\text{МЗ}} = 56,4$ °C;

29. Количество конденсата возвращаемого внешними производственными потребителями, т/ч:

- для максимально-зимнего режима

$$G_{\text{к}}^{\text{ВН}} = 0,01 * \beta * D_{\text{т}} = 0,01 * 60 * 15 = 9$$

30. Суммарное количество воды и пара, поступающее в деаэратор, за вычетом пара поступающего в деаэратор в качестве теплоносителя, т/ч:

- для максимально-зимнего режима

$$G_{\text{д}}^{\text{МЗ}} = G_{\text{к}}^{\text{МЗ}} + G_{\text{хов}}^{\text{МЗ}} + D_{\text{сеп}}^{\text{МЗ}} + D_{\text{хов.под}}^{\text{МЗ}} = 9 + 43,303 + 0,3 + 2,015 = 54,62$$

31. Средняя температура воды в деаэраторе, °C:

- для максимально-зимнего режима

$$t'_{\text{д}}^{\text{МЗ}} = \frac{G_{\text{к}}^{\text{ВН}} h_{\text{к}}^{\text{ВН}} + G_{\text{хов}}^{\text{МЗ}} h_{\text{хов.под}} + D_{\text{сеп}}^{\text{МЗ}} h_{\text{сеп.п}} + D_{\text{хов.под}}^{\text{МЗ}} h_{\text{роу}}^{\text{к}}}{4,2 G_{\text{д}}^{\text{МЗ}}} = \frac{9 * 335 + 43,303 * 335 + 0,3 * 2690 + 2,015 * 670,5}{4,2 * 54,62} = 85,8$$

32. Расход пара на деаэратор, т/ч:

- для максимально-зимнего режима

$$D_{\text{д}}^{\text{МЗ}} = \frac{G_{\text{хов}}^{\text{МЗ}} (t_{\text{пв}} - 4,2 t'_{\text{д}}^{\text{МЗ}})}{(h_{\text{роу}} - h_{\text{пв}}) \eta} = \frac{54,62 * (437 - 4,2 * 85,8)}{(2815 - 437) * 0,98} = 1,8$$

33. Расход редуцированного пара на собственные нужды, т/ч:

- для максимально-зимнего режима

$$D_{\text{сн.роу}}^{\text{МЗ}} = D_{\text{д}}^{\text{МЗ}} + D_{\text{хов.под}}^{\text{МЗ}} = 1,8 + 2,015 = 3,815$$

34. Действительный расход свежего пара на собственные нужды, т/ч:

- для максимально-зимнего режима

$$D'_{\text{сн}}^{\text{МЗ}} = D_{\text{сн.роу}}^{\text{МЗ}} \frac{h_{\text{роу}} - h_{\text{пв}}}{h_{\text{пп}} - h_{\text{пв}}} = 3,815 * \frac{2815 - 437}{2881 - 437} = 3,712$$

35. Действительная паропроизводительность котельной с учетом расхода на собственные нужды и потери пара в котельной, т/ч:

- для максимально-зимнего режима

$$D_{\text{к}}^{\text{МЗ}} = \frac{D_{\text{т}} - D'_{\text{сн}}^{\text{МЗ}}}{1 - 0,01 * K_{\text{к}}} = \frac{15 + 3,712}{1 - 0,01 * 5} = 19,7$$

36. Невязка с предварительно принятой паропроизводительностью котельной, %:

- для максимально-зимнего режима

$$\Delta D^{M3} = \frac{D^{M3} - D_{CH}^{M3}}{D^{M3}} * 100 = \frac{20,1 - 19,7}{20,1} * 100 = 1,99$$

37. Количество воды, впрыскиваемое в редуционно-охладительную установку, т/ч:

- для максимально-зимнего режима

$$G_{POY}^{M3} = D_{CH.POY}^{M3} \frac{h_{пп} - h_{POY}}{h_{пп} - h_{пв}} = 3,815 * \frac{2881 - 2815}{2881 - 437} = 0,1$$

38. Количество теплоты, внесенное с подпиточной водой в тепловую сеть, МВт:

- для максимально-зимнего режима

$$G_K^{BH} = 0,0016 * G_{YT}^{M3} * t_{подп} = 0,0016 * 37,1 * 70 = 4,16$$

39. Суммарная теплопроизводительность водогрейных котлов, МВт:

- для максимально-зимнего режима

$$\Sigma Q_{BK}^{M3} = Q^{M3} + Q_{CB}^{M3} - Q_{ПОДП}^{M3} = 255 + 1,67 - 4,16 = 252,51$$

40. Расходы воды в тепловую сеть, т/ч:

- в максимально-зимнем режиме

$$G_K^{BH} = \frac{860 \Sigma Q^{M3}}{t_1 - t_2} = \frac{860 * 252,51}{150 - 60,51} = 2426,62$$

41. Расход воды на выходе котла, т/ч:

- для максимально-зимнего режима

$$G_{BK}^{M3} = \frac{860 * 252,51}{150 - 70} = 2714,5$$

42. Расход воды на рециркуляцию, т/ч:

- для максимально-зимнего режима

$$D_D^{M3} = \frac{G_K^{M3} (t_2 - \tau_{2обp}^{M3})}{t_1 - \tau_{2обp}^{M3}} = \frac{2714,5 * (70 - 60,51)}{150 - 60,51} = 287,86$$

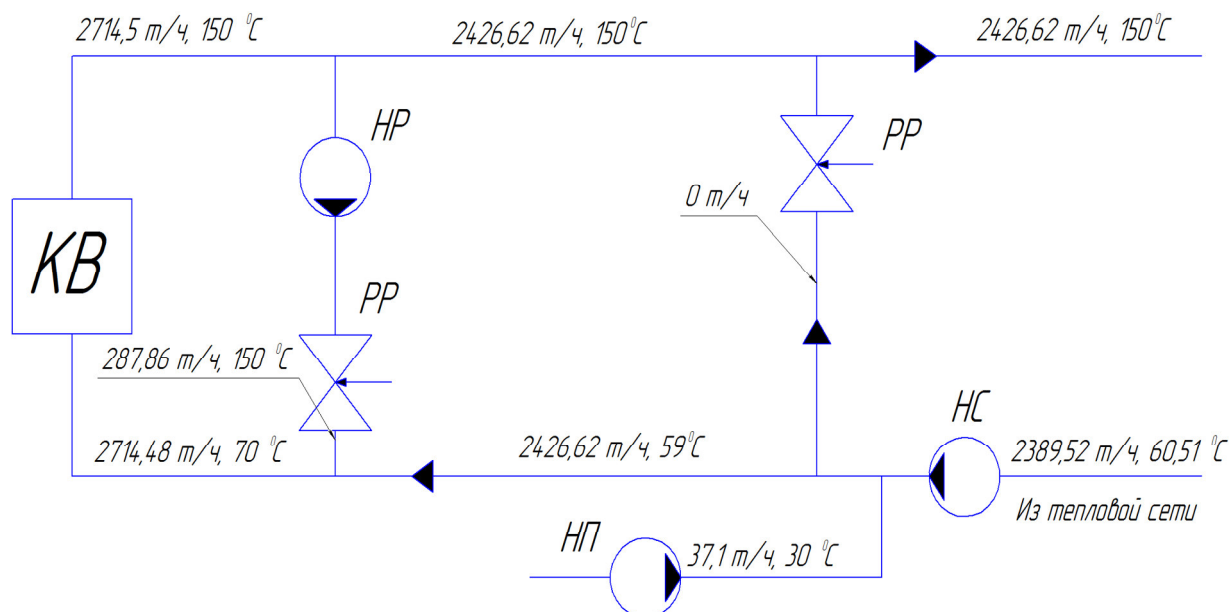
43. Расход воды по перепускной линии, т/ч:

- для максимально-зимнего режима

$$G_{пер}^{M3} = 0$$

Расчет тепловой схемы закончен, так как невязка с предварительно принятой паропроизводительностью менее 3%.

Максимально-зимний режим



Результаты расчёта тепловой схемы

Параметр	Характерные режимы работы котельной
	Максимально-зимний режим
Максимальный расход теплоты на вентиляцию, Q_v , МВт	20
Средний расход теплоты на горячее водоснабжение, Q_{hm} , МВт	25
Температура наружного воздуха t_n , °С	-30
Температура воздуха внутри помещения $t_{вн}$, °С	18
Коэффициент снижения нагрузки на отопление и вентиляцию $\overline{Q_0}$	1
Температура воды в падающей магистрали τ_1 , °С	150
Температура воды после систем отопления τ_2 , °С	70
Отпуск теплоты на отопление и вентиляцию $Q_{ов}$, МВт	230
Отпуск теплоты на горячее водоснабжение $Q_{ГВС}$, МВт	25
Суммарный отпуск теплоты котельной по воде Q , МВт	255
Расход воды на покрытие нагрузки отопления и вентиляции $G_{ов}$, т/ч	2472,5
Расход воды на покрытие нагрузки горячего водоснабжения $G_{ГВС}$, т/ч	0
Расход сетевой воды $G_{тс}$, т/ч	2472,5
Температура обратной воды после абонентов $\tau_{2обр}$, °С	60,51
Расход подпиточной воды $G_{вт}$, т/ч	37,1
Расход сетевой воды от внешних потребителей через обратную линию $G_{обр}$, т/ч	2435,4
Расход пара на технологические нужды (давление 2,4 МПа, температура 250 °С) D_t , т/ч	15
Расход пара на собственные нужды котельной по предварительной оценке $D_{сн}$, т/ч	4,05
Паропроизводительность котельной по предварительной оценке с учётом потерь теплоты D , т/ч	20,1
Возврат конденсата технологическими потребителями β , %	60
Потери конденсата внешними производственными потребителями $G_k^{вн}$, т/ч	6

Потери конденсата в цикле котельной установки $G_K^{КОТ}$, т/ч	0,203
Расход химически очищенной воды, поступающей деаэратор $G_{ХОВ}$, т/ч	43,303
Расход сырой воды, поступающей на химводоотчистку $G_{СВ}$, т/ч	54,13
Непрерывная продувка паровых котлов $\rho_{пр}$, %	5
Количество котловой воды, поступающей в сепаратор непрерывной продувки $G_{пр}$, т/ч	1,005
Количество пара, образовавшегося в сепараторе непрерывной продувки $D_{сеп}$, т/ч	0,3
Количество воды на выходе из сепаратора непрерывной продувки $G_{сеп}$, т/ч	0,705
Температура сырой воды после охладителя непрерывной продувки $t'_{св}$, °С	5,8
Расход воды из водогрейного котла на подогреватель сырой воды, поступающей на химводоотчистку $G_{св.под}$, т/ч	16,71
Расход теплоты на подогрев сырой воды $Q_{св}$, МВт	1,67
Температура химически очищенной воды после охладителя в обвязке деаэратора $t_{охл}$, °С	56,55
Расход редуцированного пара на подогреватель химически очищенной воды, установленный перед деаэратором $D_{ХОВ.ПОД}$, т/ч	2,015
Количество конденсата, возвращаемого внешними производственными потребителями $G_K^{ВН}$, т/ч	9
Суммарное количество воды и пара, поступающего в деаэратор, за вычетом пара, поступающего в деаэратор в качестве теплоносителя G_d , т/ч	54,62
Средняя температура воды в деаэраторе, t'_d , °С	85,8
Расход редуцированного пара на деаэратор, D_d , т/ч	1,8
Расход редуцированного пара на собственные нужды (давление 0,6 МПа, температура 180°С) $D_{сн.РОУ}$, т/ч	3,815
Действительный расход свежего(не редуцированного) пара на собственные нужды $D'_{сн}$, т/ч	3,712
Действительная паропроизводительность котельной с учетом расхода на собственные нужды и потери пара в котельной D_K , т/ч	19,7
Невязка с предварительно принятой паропроизводительностью котельной ΔD , %	1,99
Количество воды, впрыскиваемое в редуциционно-охладительную установку $G_{РОУ}$, т/ч	0,1
Суммарный отпуск теплоты котельной по воде Q , МВт	252,51
Расход теплоты на подогрев сырой воды $Q_{св}$, т/ч	1,67
Количество теплоты, внесенное с подпиточной водой в тепловую сеть $Q_{подп}$, МВт	4,16
Расход воды через водогрейные котлы $G_{вк}$, т/ч	2714,5
Расход воды на рециркуляцию $G_{рец}$, т/ч	287,86
Расход воды по перепускной линии $G_{пер}$, т/ч	0
Расход воды в тепловую сеть $G_{ТС}^п$, т/ч	2426,62
Расход воды из тепловой сети $G_{ТС}^{обр}$, т/ч	2389,52

Выбор водогрейных котлов

Суммарный расход теплоты, необходимый в водогрейных котлах для максимально-зимнего режима при нагрузке на горячее водоснабжение, составляет:

$$\sum Q_{\text{БК}}^{\text{МЗ}} = 252,51 \text{ МВт}$$

К установке принимаем 5 котла КВГМ-50, теплопроизводительностью $Q_{\text{НОМ.В}} = 58,1$ МВт производства ОАО «Дорогобужкотломаш». Расчетный расход воды через один котел в основном режиме составляет 617 т/ч.

Теплопроизводительность водогрейных котлов:

$$5 * 58,1 = 290,5 \text{ МВт.}$$

При выходе из строя одного из четырех котлов тепловая мощность водогрейной части котельной составит:

$$4 * 58,1 = 232,24 \text{ МВт.}$$

При установке пяти котлов КВГМ-50 их установленная мощность будет больше рабочей на величину:

$$290,5 - 252,51 = 38 \text{ МВт}$$

Состав теплогенерирующей мощности

Наименование	Характерные режимы работы котельной
	Максимально – зимний режим
Число работающих котлов	5
Максимальная теплопроизводительность водогрейных котлов в работе, МВт	252,51
Загрузка котлов, %	87

Выбор паровых котлов

Расчётная производительность котельной по пару составляет, т/ч:

$$D_{\text{к}}^{\text{и}} = 19,7$$

К установке принимаем четыре котла ДЕ-6,5-24ГМ паропроизводительностью 6,5 т/ч, с параметрами пара 2,4 МПа, 250 °С, производства ОАО «Бийский котельный завод».

Тепловая мощность котла ДЕ-6,5-24ГМ:

$$Q_{\text{НОМ.П}} = \frac{D_{\text{НОМ}}}{3600} (h_{\text{пп}} - h_{\text{пв}}) = \frac{6,5}{3600} (2881 - 437) = 4,41 \text{ МВт}$$

Паропроизводительность четырёх котлов ДЕ-6,5-24ГМ т/ч:

$$4 * 6,5 = 26$$

При выходе из строя одного из котлов паропроизводительность составит, т/ч:

$$3 * 6,5 = 19,5$$

При номинальном режиме работы котельной паровые котлы будут работать с нагрузкой:

- в отопительной сезон

$$\left(\frac{19,7}{26} \right) * 100\% = 75,8 \%$$

Суммарная установленная мощность котельной, МВт:

$$N_{\text{уст}} = 290,5 + 4 * 6,5 = 316,5$$

Выбор питательных насосов

В качестве питательных насосов к установке принимаем центробежные питательные насосы типа ЦНС_Г ГОСТ 22337–77.

Напор создаваемый питательным насосом, м:

$$H_{\text{пит}} = 1,15 * 100(1,9 - 0,02) + (14,6 - 3,5) = 227,3$$

Производительность питательного насоса, т/ч:

$$G = D * 1,1 = 6,5 * 1,1 = 7,15$$

К установке принимаем 8 насосов типа ЦНС_Г-16-238, четыре основных и 4 резервных для каждого котла.

Выбор насосов рециркуляции

Напор, создаваемый рециркуляционным насосом должен быть равен потере давления в котле. Перепад давления поддерживается регулятором давления:

$$H_{\text{рец}} = h_k = 30$$

В качестве насосов рециркуляции к установке принимаем центробежные конденсатные насосы типа К, КС или КСВ (ГОСТ 6000-88).

В максимально – зимнем режиме работают четыре насоса типа К90/85, обеспечивающий расход на рециркуляцию $G=287,76$ т/ч. Регулирование расхода производится путём изменения скорости вращения вала насоса частотным преобразователем.

Таким образом, к установке принимаем 5 насосов типа К90/85 (один в резерве).

Выбор деаэратора

В тепловой схеме котельной предусмотрен атмосферный деаэратор. Максимальная производительность по воде деаэратора:

$$G_{\text{в.к.}}^{\text{мз}} = 2714,5 * 0,02 = 54,29 \text{ т/ч}$$

Максимальная производительность по пару деаэратора:

$$D_{\text{д}}^{\text{мз}} = 1,8 \text{ т/ч}$$

Выбираем деаэратор ДСА-75 с баком 25 м^3 - для водогрейных котлов.

Выбираем деаэратор ДСА-15 с баком 25 м^3 – для паровых котлов.

Деаэратор работает устойчиво при производительности от 30 до 120% номинальной. Рабочее давление 0,12 МПа.

Выбор сетевых насосов

Сетевые насосы выбирают по расчётному расходу воды на выходе из источника теплоснабжения и по суммарному гидравлическому сопротивлению подающего и обратного трубопроводов.

Подача на один котёл 618 т/ч, выбираем 6 насосов типа СЭ500-70 подачей каждый $500 \text{ м}^3/\text{ч}$. Один насос в резерве.

4.4.7 Перечень вопросов для защиты курсовой работы

1. Общая характеристика систем отопления (цель отопления, тепловой баланс отапливаемого здания, суточный и годовой режим систем отопления).
2. Для каких зданий обязателен учет внутренних тепловыделений?
3. Почему в жилых зданиях внутренние тепловыделения не учитываются при определении расчетной отопительной нагрузки?
4. Нарисовать зависимые схемы присоединения систем отопления к тепловым сетям.
5. Пояснить достоинства и недостатки, а также область применения каждой схемы.
6. Какие могут быть отличия в системах отопления жилых и промышленных зданиях.

7. Общая характеристика систем вентиляции и кондиционирования воздуха (назначение, суточный и годовой режим).
8. Особенности систем вентиляции жилых зданий.
9. Общая характеристика систем горячего водоснабжения (параметры горячей воды, требования к источнику водоснабжения, суточные и годовые режимы).
10. Почему недопустимо снижение и повышение температуры горячей воды за пределы нормативного диапазона?
11. Способ определения параметров пара, используемого в промышленности для целей нагрева.
12. Рассказать о способах анализа и проверки исходных данных о расчетных тепловых нагрузках промышленных предприятий.
13. В каких случаях и с какой целью устанавливаются охладители конденсата в паровых котельных?
14. При каких условиях охладители конденсата в паровой котельной можно не устанавливать?

5. Требования к оформлению курсовых работ

5.1 Оформление текстового материала (ГОСТ 7.0.11 – 2011)

1. Курсовая работа должна быть выполнена печатным способом с использованием компьютера и принтера на одной стороне белой бумаги формата А 4 (210x297 мм).
2. Поля: с левой стороны - 25 мм; с правой - 10 мм; в верхней части - 20 мм; в нижней - 20 мм.
3. Тип шрифта: *Times New Roman Cyr*. Шрифт основного текста: обычный, размер 14 пт. Шрифт заголовков разделов (глав): полужирный, размер 16 пт. Шрифт заголовков подразделов: полужирный, размер 14 пт. Цвет шрифта должен быть черным. Межсимвольный интервал – обычный. Межстрочный интервал – полуторный. Абзацный отступ – 1,25 см.
4. Страницы должны быть пронумерованы. Порядковый номер ставится в **середине верхнего поля**. Первой страницей считается титульный лист, но номер страницы на нем не проставляется. Рецензия - страница 2, затем 3 и т.д.
5. Главы имеют **сквозную нумерацию** в пределах работы и обозначаются арабскими цифрами. **В конце заголовка точка не ставится**. Если заголовок состоит из двух предложений, их разделяют точкой. **Переносы слов в заголовках не допускаются**.
6. Номер подраздела (параграфа) включает номер раздела (главы) и порядковый номер подраздела (параграфа), разделенные точкой. Пример – 1.1, 1.2 и т.д.
7. Главы работы по объему должны быть пропорциональными. Каждая глава начинается с новой страницы.
8. В работе необходимо чётко и логично излагать свои мысли, следует избегать повторений и отступлений от основной темы. Не следует загромождать текст длинными описательными материалами.

9. На последней странице курсовой работы/проекта ставятся дата окончания работы и подпись автора.

10. Законченную работу следует переплести в папку.

Написанную и оформленную в соответствии с требованиями курсовую работу/проект обучающийся регистрирует на кафедре. Срок рецензирования – не более 7 дней.

5.2 Оформление ссылок (ГОСТР 7.0.5)

При написании курсовой работы/проекта необходимо давать краткие внутритекстовые библиографические ссылки. Если делается ссылка на источник в целом, то необходимо после упоминания автора или авторского коллектива, а также после приведенной цитаты работы, указать в квадратных скобках номер этого источника в библиографическом списке. Например: По мнению Ван Штраалена, существуют по крайней мере три случая, когда биоиндикация становится незаменимой [7].

Допускается внутритекстовую библиографическую ссылку заключать в круглые скобки, с указанием авторов и года издания объекта ссылки. Например, (Черников, Соколов 2018).

Если ссылку приводят на конкретный фрагмент текста документа, в ней указывают порядковый номер и страницы, на которых помещен объект ссылки. Сведения разделяют запятой, заключая в квадратные скобки. Например, [10, с. 81]. Допускается оправданное сокращение цитаты. В данном случае пропущенные слова заменяются многоточием.

5.3 Оформление иллюстраций (ГОСТ 2.105-95)

На все рисунки в тексте должны быть даны ссылки. Рисунки должны располагаться непосредственно после текста, в котором они упоминаются впервые, или на следующей странице. Рисунки нумеруются арабскими цифрами, при этом нумерация сквозная, но допускается нумеровать и в пределах раздела (главы). В последнем случае, номер рисунка состоит из номера раздела и порядкового номера иллюстрации, разделенных точкой (например: Рисунок 1.1).

Подпись к рисунку располагается под ним посередине строки. Слово «Рисунок» пишется полностью. В этом случае подпись должна выглядеть так: Рисунок 2 - Жизненные формы растений

Точка в конце названия не ставится.

При ссылках на иллюстрации следует писать «... в соответствии с рис. 2» при сквозной нумерации и «... в соответствии с рис. 1.2» при нумерации в пределах раздела.

Независимо от того, какая представлена иллюстрация - в виде схемы, графика, диаграммы - подпись всегда должна быть «Рисунок». Подписи типа «Схема 1.2», «Диагр. 1.5» не допускаются.

Схемы, графики, диаграммы (если они не внесены в приложения) должны размещаться сразу после ссылки на них в тексте курсовой работы/проекта. Допускается размещение иллюстраций через определенный

промежуток текста в том случае, если размещение иллюстрации непосредственно после ссылки на нее приведет к разрыву и переносу ее на следующую страницу.

Если в тексте документа имеется иллюстрация, на которой изображены составные части изделия, то на этой иллюстрации должны быть указаны номера позиций этих составных частей в пределах данной иллюстрации, которые располагают в возрастающем порядке, за исключением повторяющихся позиций, а для электро- и радиоэлементов - позиционные обозначения, установленные в схемах данного изделия.

Исключение составляют электро- и радиоэлементы, являющиеся органами регулировки или настройки, для которых (кроме номера позиции) дополнительно указывают в подрисуночном тексте назначение каждой регулировки и настройки, позиционное обозначение и надписи на соответствующей планке или панели.

Допускается, при необходимости, номер, присвоенный составной части изделия на иллюстрации, сохранять в пределах документа.

Для схем расположения элементов конструкций и архитектурно-строительных чертежей зданий (сооружений) указывают марки элементов. При ссылке в тексте на отдельные элементы деталей (отверстия, пазы, канавки, буртики и др.) их обозначают прописными буквами русского алфавита.

5.4 Общие правила представления формул (ГОСТ 2.105-95)

Формулы должны быть оформлены в редакторе формул *Equation Editor* и вставлены в документ как объект.

Большие, длинные и громоздкие формулы, которые имеют в составе знаки суммы, произведения, дифференцирования, интегрирования, размещают на отдельных строках. Это касается также и всех нумеруемых формул. Для экономии места несколько коротких однотипных формул, отделенных от текста, можно подать в одной строке, а не одну под одну. Небольшие и несложные формулы, которые не имеют самостоятельного значения, вписывают внутри строк текста.

Объяснение значений символов и числовых коэффициентов нужно подавать непосредственно под формулой в той последовательности, в которой они приведены в формуле. Значение каждого символа и числового коэффициента нужно подавать с новой строки. Первую строку объяснения начинают со слова «где» без двоеточия.

Уравнения и формулы нужно выделять из текста свободными строками. Выше и ниже каждой формулы нужно оставить не меньше одной свободной строки. Если уравнение не вмещается в одну строку, его следует перенести после знака равенства (=), или после знаков плюс (+), минус (-), умножение.

Нумеровать следует лишь те формулы, на которые есть ссылка в следующем тексте.

Порядковые номера помечают арабскими цифрами в круглых скобках около правого поля страницы без точек от формулы к ее номеру. Формулы должны нумероваться сквозной нумерацией арабскими цифрами, которые записывают на уровне формулы справа в круглых скобках. Допускается нумерация формул в пределах раздела. В этом случае номер формулы состоит из номера раздела и порядкового номера формулы, разделенных точкой (Например, 4.2). Номер, который не вмещается в строке с формулой, переносят ниже формулы. Номер формулы при ее перенесении вмещают на уровне последней строки. Если формула взята в рамку, то номер такой формулы записывают снаружи рамки с правой стороны напротив основной строки формулы. Номер формулы-дроби подают на уровне основной горизонтальной черточки формулы.

Номер группы формул, размещенных на отдельных строках и объединенных фигурной скобкой, помещается справа от острия парантеза, которое находится в середине группы формул и направлено в сторону номера.

Общее правило пунктуации в тексте с формулами такое: формула входит в предложение как его равноправный элемент. Поэтому в конце формул и в тексте перед ними знаки препинания ставят в соответствии с правилами пунктуации.

Двоеточие перед формулой ставят лишь в случаях, предусмотренных правилами пунктуации: а) в тексте перед формулой обобщающее слово; б) этого требует построение текста, который предшествует формуле.

Знаками препинания между формулами, которые идут одна под одной и не отделены текстом, могут быть запятая или точка с запятой непосредственно за формулой к ее номеру.

Пример: Влажность почвы W в % вычисляется по формуле:

$$W = \frac{(m_1 - m_0) \times 100}{(m_0 - m)}, \quad (4.2)$$

где

m_1 , - масса влажной почвы со стаканчиком, г;

m_0 - масса высушенной почвы со стаканчиком, г;

m - масса стаканчика, г.

При ссылке на формулу в тексте ее номер ставят в круглых скобках.

Например: Из формулы (4.2) следует...

5.5 Оформление таблиц (ГОСТ 2.105-95)

На все таблицы в тексте должны быть ссылки. Таблица должна располагаться непосредственно после текста, в котором она упоминается впервые, или на следующей странице.

Все таблицы нумеруются (нумерация сквозная, либо в пределах раздела – в последнем случае номер таблицы состоит из номера раздела и порядкового номера внутри раздела, разделенных точкой (*например:* Таблица 1.2)). Таблицы каждого приложения обозначают отдельной нумерацией

арабскими цифрами с добавлением обозначения приложения (*например*: Приложение 2, табл. 2).

Название таблицы следует помещать над таблицей слева, без абзацного отступа в одну строку с ее номером через тире (*например*: Таблица 3 – Аккумуляция углерода в продукции агроценозов за 1981-2015 гг.).

При переносе таблицы на следующую страницу название помещают только над первой частью. Над другими частями также слева пишут слово «Продолжение» или «Окончание» и указывают номер таблицы (*например*: Продолжение таблицы 3).

Таблицы, занимающие страницу и более, обычно помещают в приложение. Таблицу с большим количеством столбцов допускается размещать в альбомной ориентации. В таблице допускается применять размер шрифта 12, интервал 1,0.

Заголовки столбцов и строк таблицы следует писать с прописной буквы в единственном числе, а подзаголовки столбцов – со строчной буквы, если они составляют одно предложение с заголовком, или с прописной буквы, если они имеют самостоятельное значение. В конце заголовков и подзаголовков столбцов и строк точки не ставят.

Разделять заголовки и подзаголовки боковых столбцов диагональными линиями не допускается. Заголовки столбцов, как правило, записывают параллельно строкам таблицы, но при необходимости допускается их перпендикулярное расположение.

Горизонтальные и вертикальные линии, разграничивающие строки таблицы, допускается не проводить, если их отсутствие не затрудняет пользование таблицей. Но заголовок столбцов и строк таблицы должны быть отделены линией от остальной части таблицы.

При заимствовании таблиц из какого-либо источника, после нее оформляется сноска на источник в соответствии с требованиями к оформлению сносок.

Пример:

Таблица 3 – Аккумуляция углерода в продукции агроценозов за 1981-2019 гг., тыс. т С·год⁻¹

Ландшафтно-климатическая зона	га	ANP	BNP	NPP
1	2	3	4	5
Лесостепь	42054	84,52	61,85	146,37

-----разрыв страницы-----

Продолжение таблицы 3

1	2	3	4	5
Сухостепь	52524	79,05	71,14	150,19
Итого	244779	385,27	379,71	764,98

5.6 Оформление библиографического списка (ГОСТ 7.1)

Оформление книг

с 1 автором

1. Орлов, Д.С. Химия почв / Д.С. Орлов. – М.: Изд-во МГУ, 1985. – 376 с.

с 2-3 авторами

1. Жуланова, В.Н. Агрочувства Тувы: свойства и особенности функционирования / В.Н. Жуланова, В.В. Чупрова. – Красноярск: Изд-во КрасГАУ, 2010. – 155 с.

с 4 и более авторами

1. Коробкин, М.В. Современная экономика / М.В. Коробкин [и др.] – СПб.: Питер, 2014. – 325 с.

Оформление учебников и учебных пособий

1. Наумов, В.Д. География почв. Почвы тропиков и субтропиков: учебник / В.Д. Наумов – М.: «ИНФРА-М», 2014. – 282 с.

Оформление учебников и учебных пособий под редакцией

1. Использование дистанционных методов исследования при проектировании адаптивно-ландшафтных систем земледелия: уч. пособие / И.Ю. Савин, В.И. Савич, Е.Ю. Прудникова, А.А. Устюжанин; под ред. В.И. Кирюшина. – М.: Изд-во РГАУ-МСХА, 2014. – 180 с.

Для многотомных книг

1. Боков, А.Н. Экономика Т.2. Микроэкономика / А.Н. Боков. – М.: Норма, 2014. – 532 с.

Словари и энциклопедии

1. Ожегов, С.И. Толковый словарь русского языка / С.И. Ожегов, Н.Ю. Шведова. – М.: Азбуковник, 2000. – 940 с.

2. Экономическая энциклопедия / Е.И. Александрова [и др.]. – М.: Экономика, 1999. – 1055 с.

Оформление статей из журналов и периодических сборников

1. Яковлев, П.А. Продуктивность яровых зерновых культур в условиях воздействия абиотических стрессовых факторов при обработке семян селеном, кремнием и цинком / П.А. Яковлев // Агрехимический вестник. – 2014. – № 4. – С. 38–40.

2. Krylova, V.V. Hypoxic stress and the transport systems of the peribacteroid membrane of bean root nodules / V.V. Krylova, S.F. Izmailov // Applied Biochemistry and Microbiology, 2011. – Vol. 47. – №1. – P.12-17.

3. Сергеев, В.С. Динамика минерального азота в черноземе выщелоченном под яровой пшеницей при различных приемах основной обработки почвы / В.С. Сергеев // Научное обеспечение устойчивого функционирования и развития АПК: материалы Всероссийской научно-практической конференции. – Уфа, 2009. – С. 58-62.

4. Shumakova, K.B. The development of rational drip irrigation schedule for growing nursery apple trees (*Malus domestica* Borkh.) in the Moscow region / K.B. Shumakova, A.Yu. Burmistrova // European science and technology: materials of the IV international research and practice conference. Vol. 1. Publishing office Vela Verlag Waldkraiburg – Munich – Germany, 2013. – P. 452–458.

Диссертация

1. Жуланова, В.Н. Гумусное состояние почв и продуктивность агроценозов Тувы // В.Н. Жуланова. – Дисс. ... канд.биол.наук. Красноярск, 2005. – 150 с.

Автореферат диссертации

1. Козеичева, Е.С. Влияние агрохимических свойств почв центрального нечерноземья на эффективность азотных удобрений: Автореф. дис. канд. биол. наук: 06.01.04 – М.: 2011. – 23с.

Описание нормативно-технических и технических документов

1. ГОСТ Р 7.0.5-2008 «Система стандартов по информации, библиотечному и издательскому делу. Библиографическая ссылка. Общие требования и правила составления» – Введ. 2009-01-01. – М.: Стандартинформ, 2008. – 23 с.

2. Пат. 2187888 Российская Федерация, МПК7 Н 04 В 1/38, Н 04 J 13/00. Приемопередающее устройство / Чугаева В.И.; заявитель и патентообладатель Воронеж. науч.-исслед. ин-т связи. – № 2000131736/09; заявл. 18.12.00; опубл. 20.08.02, Бюл. № 23 (II ч.). – 3 с.

Описание официальных изданий

1. Конституция Российской Федерации : принята всенародным голосованием 12 декабря 1993 года. – М.: Эксмо, 2013. – 63 с.

Депонированные научные работы

1. Крылов, А.В. Гетерофазная кристаллизация бромида серебра / А.В. Крылов, В.В. Бабкин; Редкол. «Журн. прикладной химии». – Л., 1982. – 11 с. – Деп. в ВИНТИ 24.03.82; № 1286-82.

2. Кузнецов, Ю.С. Изменение скорости звука в холодильных расплавах / Ю.С. Кузнецов; Моск. хим.-технол. ун-т. – М., 1982. – 10 с. – Деп. в ВИНТИ 27.05.82; № 2641.

Электронные ресурсы

1. Суров, В.В. Продуктивность звена полевого севооборота / В.В. Суров, О.В. Чухина // Молочно-хозяйственный вестник. – 2012. – №4(8) [Электронный журнал]. – С.18-23. – Режим доступа: URL molochnoe.ru/journal.

2. Защита персональных данных пользователей и сотрудников библиотеки [Электронный ресурс]. – Режим доступа: <http://www.nbrkomi.ru>. – Заглавие с экрана. – (Дата обращения: 14.04.2014).

5.7 Оформление графических материалов

Графическая часть выполняется на одной стороне белой чертёжной бумаги в соответствии с требованиями ГОСТ 2.301-68 формата А1 (594x841). В обоснованных случаях для отдельных листов допускается применение других форматов.

Требования к оформлению графической части изложены в стандартах ЕСКД: ГОСТ 2.302-68* «Масштабы»; ГОСТ 2.303-68* «Линии»; ГОСТ 2.304-81* «Шрифты», ГОСТ 2.305-68** «Изображения – виды, разрезы, сечения» и т. д. Основная надпись на чертежах выполняется по ГОСТ 2.104-68*.

Оформления основной надписи графической части выполняется в соответствии с ГОСТ Р 21.1101-2013 СПДС.

Чертежи должны быть оформлены в полном соответствии с государственными стандартами: «Единой системы конструкторской документации» (ЕСКД); «Системы проектной документации для строительства» (СПДС (ГОСТ 21)) и других нормативных документов. На каждом листе тонкими линиями отмечается внешняя рамка по размеру формата листа, причем вдоль короткой стороны слева оставляется поле шириной 25 мм для подшивки листа. В правом нижнем углу располагается основная подпись установленной формы, приложение Г.

5.8 Оформление приложений (ГОСТ 2.105-95)

Каждое приложение следует начинать с новой страницы с указанием наверху посередине страницы слова "Приложение" и его обозначения. Приложение должно иметь заголовок, который записывают симметрично относительно текста с прописной буквы отдельной строкой.

Приложения обозначают заглавными буквами русского алфавита, начиная с А, за исключением букв Ё, З, Й, О, Ч, Ъ, Ы, Ь. Допускается использование для обозначения приложений арабских цифр. После слова "Приложение" следует буква (или цифра), обозначающая его последовательность.

Приложения, как правило, оформляют на листах формата А4. Допускается оформлять приложения на листах формата А3, А2, А1 по ГОСТ 2.301.

Приложения должны иметь общую с остальной частью документа сквозную нумерацию страниц.

5.9 Требования к лингвистическому оформлению курсовой работы

Курсовая работа должна быть написана логически последовательно, литературным языком. Повторное употребление одного и того же слова, если это возможно, допустимо через 50 – 100 слов. Не должны употребляться как излишне пространные и сложно построенные предложения, так и чрезмерно краткие лаконичные фразы, слабо между собой связанные, допускающие двойные толкования и т. д.

При написании курсовой работы не рекомендуется вести изложение от первого лица единственного числа: «я наблюдал», «я считаю», «по моему мнению» и т.д. Корректнее использовать местоимение «мы». Допускаются обороты с сохранением первого лица множественного числа, в которых исключается местоимение «мы», то есть фразы строятся с употреблением слов «наблюдаем», «устанавливаем», «имеем». Можно использовать выражения «на наш взгляд», «по нашему мнению», однако предпочтительнее выражать ту же мысль в безличной форме, например:

- *изучение педагогического опыта свидетельствует о том, что ...*,
- *на основе выполненного анализа можно утверждать ...*,
- *проведенные исследования подтвердили...;*

- представляется целесообразным отметить;
- установлено, что;
- делается вывод о...;
- следует подчеркнуть, выделить;
- можно сделать вывод о том, что;
- необходимо рассмотреть, изучить, дополнить;
- в работе рассматриваются, анализируются...

При написании курсовой работы необходимо пользоваться языком научного изложения. Здесь могут быть использованы следующие слова и выражения:

- для указания на последовательность развития мысли и временную соотнесенность:
 - прежде всего, сначала, в первую очередь;
 - во – первых, во – вторых и т. д.;
 - затем, далее, в заключение, итак, наконец;
 - до сих пор, ранее, в предыдущих исследованиях, до настоящего времени;
 - в последние годы, десятилетия;
- для сопоставления и противопоставления:
 - однако, в то время как, тем не менее, но, вместе с тем;
 - как..., так и...;
 - с одной стороны..., с другой стороны, не только..., но и;
 - по сравнению, в отличие, в противоположность;
- для указания на следствие, причинность:
 - таким образом, следовательно, итак, в связи с этим;
 - отсюда следует, понятно, ясно;
 - это позволяет сделать вывод, заключение;
 - свидетельствует, говорит, дает возможность;
 - в результате;
- для дополнения и уточнения:
 - помимо этого, кроме того, также и, наряду с..., в частности;
 - главным образом, особенно, именно;
- для иллюстрации сказанного:
 - например, так;
 - проиллюстрируем сказанное следующим примером, приведем пример;
 - подтверждением выше сказанного является;
- для ссылки на предыдущие высказывания, мнения, исследования и т.д.:
 - было установлено, рассмотрено, выявлено, проанализировано;
 - как говорилось, отмечалось, подчеркивалось;
 - аналогичный, подобный, идентичный анализ, результат;
 - по мнению X, как отмечает X, согласно теории X;
- для введения новой информации:
 - рассмотрим следующие случаи, дополнительные примеры;
 - перейдем к рассмотрению, анализу, описанию;

- *остановимся более детально на...;*
- *следующим вопросом является...;*
- *еще одним важнейшим аспектом изучаемой проблемы является...;*
- для выражения логических связей между частями высказывания:
 - *как показал анализ, как было сказано выше;*
 - *на основании полученных данных;*
 - *проведенное исследование позволяет сделать вывод;*
 - *резюмируя сказанное;*
 - *дальнейшие перспективы исследования связаны с....*

Письменная речь требует использования в тексте большого числа развернутых предложений, включающих придаточные предложения, причастные и деепричастные обороты. В связи с этим часто употребляются составные подчинительные союзы и клише:

- *поскольку, благодаря тому что, в соответствии с...;*
- *в связи, в результате;*
- *при условии, что, несмотря на...;*
- *наряду с..., в течение, в ходе, по мере.*

Необходимо определить основные понятия по теме исследования, чтобы использование их в тексте курсовой работы было однозначным. Это означает: то или иное понятие, которое разными учеными может трактоваться по-разному, должно во всем тексте данной работы от начала до конца иметь лишь одно, четко определенное автором курсовой работы значение.

В курсовой работе должно быть соблюдено единство стиля изложения, обеспечена орфографическая, синтаксическая и стилистическая грамотность в соответствии с нормами современного русского языка.

6. Порядок защиты курсовой работы

Ответственность за организацию и проведение защиты курсовой работы возлагается на заведующего кафедрой и руководителя выполнения курсовой работы/проекта. Заведующий кафедрой формирует состав комиссии по защите курсовых работ, утвержденный протоколом заседания кафедры. Руководитель информирует обучающихся о дне и месте проведения защиты курсовых работ, обеспечивает работу комиссии необходимым оборудованием, проверяет соответствие тем представленных курсовых работ/проектов примерной тематике, готовит к заседанию комиссии экзаменационную ведомость с включением в нее тем курсовых работ обучающихся, дает краткую информацию о порядке проведения защиты курсовых работ, обобщает информацию об итогах проведения защиты курсовых работ на заседание кафедры.

К защите могут быть представлены только работы, которые получили положительную рецензию. Не зачтенная работа должна быть доработана в соответствии с замечаниями руководителя в установленные сроки и сдана на проверку повторно.

Защита курсовых работ проводится начала экзаменационной сессии. Защита курсовой работы включает:

– краткое сообщение автора продолжительностью 5-7 минут об актуальности работы, целях, объекте исследования, результатах и рекомендациях по совершенствованию деятельности анализируемой организации в рамках темы исследования;

- вопросы к автору работы и ответы на них;
- отзыв руководителя.

Защита курсовой работы/проекта производится публично (в присутствии обучающихся, защищающих работы/проекты в этот день) членам комиссии.

Если при проверке курсовой работы или защите выяснится, что обучающийся не является ее автором, то защита прекращается. Обучающийся будет обязан написать курсовую работу по другой теме.

При оценке курсовой работы учитывается:

- степень самостоятельности выполнения работы;
- актуальность и новизна работы;
- сложность и глубина разработки темы;
- знание современных подходов на исследуемую проблему;
- использование периодических изданий по теме;
- качество оформления;
- четкость изложения доклада на защите;
- правильность ответов на вопросы.

В соответствии с установленными правилами курсовая работа оценивается по следующей шкале:

– на **"отлично"** оценивается работа, в которой высшая оценка ставится за всестороннюю глубокую разработку темы на основе широкого круга источников информации; если проявлено критическое отношение к использованному материалу, самостоятельность суждений, правильны расчеты и выводы и нет существенных недостатков в стиле изложения;

– на **"хорошо"** оценивается работа, в которой нарушении одного из вышеизложенных требований, например, в случае ошибок в расчетах и выводах, но при условии достаточно полной, глубокой и самостоятельной проработки темы, а также соблюдении всех других требований (глубина, широта информации и т.д.);

– на **"удовлетворительно"** оценивается работа, в которой текст и цифровые данные которой свидетельствуют о том, что студент добросовестно ознакомился и проработал основные источники, без привлечения которых работа вообще не могла бы быть выполнена, и содержание темы, хотя и ни ограниченными источниками, раскрыл в основном правильно;

– на **"неудовлетворительно"** оценивается работа, преподаватель признал **«неудовлетворительной»**, возвращается для переработки с учетом

высказанных в отзыве замечаний. Несвоевременное представление курсовой работы на кафедре приравнивается к неявке на экзамен, поэтому студент, не сдавший без уважительных причин в срок курсовую работу, получает **неудовлетворительную оценку**, считается имеющим академическую задолженность и не допускается к сдаче экзамена по данной дисциплине.

Курсовая работа должны быть написаны в сроки, устанавливаемые кафедрой.

Курсовые работы подписываются комиссией из трех человек и заведующим кафедрой и регистрируются в журнале и хранятся три года на кафедре, а потом уничтожаются по акту.

По итогам защиты за курсовую работу выставляется оценка на титульный лист работы, в экзаменационную ведомость и зачетную книжку обучающегося.

7. Учебно-методическое и информационное обеспечение курсовой работы

7.1 Основная литература

1. Баскаков, А.П. Нетрадиционные и возобновляемые источники энергии. Учебник для вузов/ А.П. Баскаков, В.А. Мунц – М.: ООО «ИД «БАСТЕТ», 2013. – 368 с.

2. Осмонов, О.М. Расчет биоэнергетической установки: методические указания/ О.М. Осмонов – М.: Росинформротех, 2017. – 368 с.

3. Осмонов, О.М. Расчет гелиоводонагревательной и биоэнергетической установок для фермерского хозяйства: методическое пособие / Москва: РГАУ-МСХА им. К. А. Тимирязева, 2018.

4. Осмонов, О.М. Нетрадиционные и возобновляемые источники энергии: Учебное пособие/ О.М. Осмонов – М.: Из-во РГАУ-МСХА, 2015. - 96 с.

5. Осмонов, О.М. Основы инженерного расчета гелиобактериальных установок. Научное издание/ О.М. Осмонов – М.: Издательско-аналитический центр «Энергия», 2011. – 175 с.

7.2 Дополнительная литература

1. Возобновляемые источники энергии: тенденции и перспективы развития: науч.аналит.обзор. – М.: ФГБНУ «Росинформротех», 2015. – 128 с.

2. Возобновляемые источники энергии. Физико-технические основы: учебное пособие. /А. да Роза, перевод с англ. Под ред. С.П. Малышенко, О.С. Попеля. – М.: Издательский дом МЭИ, 2010. – 704 с.

3. Данилов, О.Л. Энергосбережение в теплоэнергетике и теплотехнологиях. Под ред. А.В. Клименко/ Данилов, О.Л., Гаряев, А.Б., И.В.Яковлев [др.] М.: Изд. дом МЭИ. 2010. – 424 с.

4. Ильин, А.К. Автономные теплоэнергетические комплексы (структура, характеристики, эффективность) / Л.К. Ильин, И.Д. Шишкин. - Ростов-н-Д.: Южный научный центр РАН, 2004. - 107 с.

5. Ляшков, В.И. Нетрадиционные и возобновляемые источники энергии: Учебное пособие/ В.И. Ляшков, С.Н. Кузьмин – Тамбов: Издательство Тамбовского государственного технического университета, 2003. – 96 с.

6. Арбузов, Ю.Д. Оборудование нетрадиционной и малой энергетики: справочник — каталог / Ю.Д. Арбузов, П.П. Безруких [и др.] - АО "Новые и возобновляемые источники энергии", 2002. - 167 с.

7. Безруких, П.П. Ресурсы и эффективность использования возобновляемых источников энергии в России / П.П. Безруких, Ю.Д. Арбузов, Г.А. Борисов [и др.] - СПб.: Наука, 2002.-314 с.

8. Сибикин, Ю.Д. Нетрадиционные и возобновляемые источники энергии/ Ю.Д. Сибикин, М.Ю. Сибикин – М.: Изд-во «КноРус». 2010.- 227 с.

9. Тихонравов, В.С. Современная законодательная и нормативная база – необходимое условие развития возобновляемой энергетики/ В.С. Тихонравов – Техника и оборуд.для села. – 2014. - №2. – с. 45-48.

10. Шишкин, Н.Д. Малые энергоэкономичные комплексы с возобновляемыми источниками энергии / Н.Д. Шишкин. - М.: Готика. 2000. - 236 с.

11. Фортков, В.Е. Возобновляемые источники энергии в мире и в России [Электронный ресурс]/ В.Е. Фортков, О.С. Попель URL <http://reenfor.org>upload/files/...pdf/>

12. Малая энергетика. Периодический научно-технический журнал. Издатель АО «НИИЭС». 2009-2015 г.г.

8. Методическое, программное обеспечение курсовой работы

8.1 Методические указания и методические материалы к курсовым работам

1. Осмонов, О.М. Нетрадиционные и возобновляемые источники энергии: Методические указания к выполнению курсовой работы/ О.М. Осмонов – М.: Изд-во МГАУ, 2012, - 48 с.

2. Осмонов, О.М. Расчет гелиоводонагревательной установки для систем горячего водоснабжения. Методические указания/ О.М. Осмонов – М.: РГАУ-МСХА, 2016 г.

3. Осмонов, О.М. Расчет биоэнергетической установки для фермерского хозяйства. Методические указания/ О.М. Осмонов – М.: РГАУ-МСХА, 2016 г.

8.2 Перечень программного обеспечения и информационных справочных систем (при необходимости) для выполнения курсовой работы

1. Лицензионное программное обеспечение.
2. Интернет-ресурсы:
 - <https://portal.timacad.ru/> – учебно-методический портал (открытый доступ).
 - <http://rucont.ru> – электронно-библиотечная система (открытый доступ).

- 1) <http://www.rosteplo.ru/katalog/1> Каталог оборудования. Котлы и оборудование для котельных (открытый доступ).
- 2) <http://www.rosteplo.ru/katalog> Каталог оборудования. Автономное теплоснабжение. Модульные котельные (открытый доступ).
- 3) <http://www.rosteplo.ru/katalog> Каталог оборудования. Насосы, вентиляторы и дымососы (открытый доступ).
- 4) <http://www.rosteplo.ru/katalog> Каталог оборудования. Когенерационные установки (открытый доступ).
- 1. <http://library.timacad.ru> Электронно-библиотечная система ЦНБ имени Н.И. Железнова ФГБОУ ВО РГАУ-МСХА имени К.А. Тимирязева.
- 2. <http://rucont.ru> Электронно-библиотечная система «Национальный цифровой ресурс РУКОНТ» (открытый доступ).
- 3. <http://www2.viniti.ru> Базы данных ВИНТИ РАН (открытый доступ).
- 4. <http://znanium.ru> Электронно-библиотечная система (открытый доступ).

Методические указания разработал:

Осмонов О.М. д.т.н., профессор
ФИО, ученая степень, ученое звание

(подпись)

Пример оформления титульного листа курсовой работы



МИНИСТЕРСТВО СЕЛЬСКОГО ХОЗЯЙСТВА РОССИЙСКОЙ ФЕДЕРАЦИИ
ФЕДЕРАЛЬНОЕ ГОСУДАРСТВЕННОЕ БЮДЖЕТНОЕ ОБРАЗОВАТЕЛЬНОЕ УЧРЕЖДЕНИЕ ВЫСШЕГО ОБРАЗОВАНИЯ
«РОССИЙСКИЙ ГОСУДАРСТВЕННЫЙ АГРАРНЫЙ УНИВЕРСИТЕТ –
МСХА имени К.А. ТИМИРЯЗЕВА»
(ФГБОУ ВО РГАУ - МСХА имени К.А. Тимирязева)

Институт механики и энергетики имени В.П. Горячкина
Кафедра Теплотехника, гидравлика и энергообеспечение предприятий

Дисциплина: Источники и системы теплоснабжения предприятий

КУРСОВАЯ РАБОТА

на тему: _____

Направление: _____

Направленность: _____

Выполнил (а)
студент (ка) ... курса... группы

ФИО

Дата регистрации КР
на кафедре _____

Допущен (а) к защите

Руководитель:

ученая степень, ученое звание, ФИО

Члены комиссии:

ученая степень, ученое звание, ФИО подпись

ученая степень, ученое звание, ФИО подпись

ученая степень, ученое звание, ФИО подпись

Оценка _____

Дата защиты _____

Москва, 20_

Примерная форма задания

МИНИСТЕРСТВО СЕЛЬСКОГО ХОЗЯЙСТВА
РОССИЙСКОЙ ФЕДЕРАЦИИ
Российский государственный аграрный университет – МСХА
имени К.А. Тимирязева

Институт механики и энергетики имени В.П. Горячкина
Кафедра Теплотехника, гидравлика и энергообеспечение предприятий

**ЗАДАНИЕ
НА КУРСОВУЮ РАБОТУ (КР)**

Студент _____
Тема КР _____

Исходные данные к работе _____

Перечень подлежащих разработке в работе вопросов:

Перечень дополнительного материала _____

Дата выдачи задания

«_____» _____ 20__ г.

Руководитель

(подпись)

(ФИО)

Задание принял к исполнению

(подпись студента)

Примерная форма рецензии на курсовую работу

РЕЦЕНЗИЯ

на курсовую работу студента

Федерального государственного бюджетного образовательного учреждения
высшего образования «Российский государственный аграрный
университет – МСХА имени К.А. Тимирязева»

Институт Механики и энергетики имени В.П. Горячкина

Кафедра Теплотехника, гидравлика и энергообеспечение предприятий

Студент _____ Группа _____ Курс _____

Направление _____

Программа _____

Дисциплина Источники и системы теплоснабжения предприятий

Тема курсовой работы _____

Полнота раскрытия темы: _____

Оформление: _____

Замечания: _____

Курсовая работа отвечает предъявляемым к ней требованиям и заслуживает _____ оценки.

(отличной, хорошей, удовлетворительной, не удовлетворительной)

Рецензент _____
(фамилия, имя, отчество, уч.степень, уч.звание, должность, место работы)

Дата: «_____» _____ 20__ г. Подпись: _____

Пример заполнения основной надписи (штампа) на чертежах

185														
10 10 10 10 15 10 120														
(1)														
(2)														
15 15 20														
Должность				Фамилия			Подпись		Дата	Стадия		Лист	Листов	
Разработчик				(3)			(5)		(6)	(7)				
Руководит.														
Зав. вып. каф.														
Норм. конт.				(4)						(8)				
5														

В графах основной надписи и дополнительных графах к ней (номера граф указаны в скобках) приводят:

- в графе 1 – обозначение шифра документа, в том числе: код кафедры, номер учебной группы, год оформления графического документа, номер графического документа. Например – шифр документа – 27-471-15-01, где, 27 – кода кафедры, 471 – номера учебной группы, 15 – год оформления графического документа, 01 – номер графического документа;

- в графе 2 – наименование работы;

- в графе 3 – наименование раздела работы;

- в графе 4 – наименование изображений, помещенных на данном листе, в соответствии с их наименованием на чертеже. Если на листе помещено одно изображение, допускается его наименование приводить только в графе 4.

Наименования спецификаций и других таблиц, а также текстовых указаний, относящихся к изображениям, в графе 4 не указывают (кроме случаев, когда спецификации или таблицы выполнены на отдельных листах).

- в графе 5 – условное обозначение вида документации: КР – для курсовых работ, БР – бакалаврская работа, МД – для магистерских диссертаций.

- в графе 6 – порядковый номер листа документа;

- в графе 7 – общее количество листов документа;

- в графе 8 – наименование учебного заведения и его подразделения, разработавшей документ.

Пример заполнения штампа.

				27-471-15-07				
				Благоустройство производственной зоны с использованием строительных отходов на примере промышленного предприятия в Нижегородской области				
				Экономическая часть				
						БР	7	7
				Основные показатели проекта		ФГБОУ ВО РГАУ-МСХА имени К.А. Тимирязева кафедра ОТСОП		
Должность	Фамилия	Подпись	Дата					
Разработчик	Взбишев О.А.							
Руководит.	Соломин И.А.							
Зав. вып. каф.	Сметанин В.И.							
Норм. конт.	Шибалова Г.В.							

Примерная форма индивидуального задания

МИНИСТЕРСТВО СЕЛЬСКОГО ХОЗЯЙСТВА РОССИЙСКОЙ ФЕДЕРАЦИИ
РГАУ –МСХА имени К.А. Тимирязева
Кафедра Теплотехника, гидравлика и энергообеспечение предприятий

**ЗАДАНИЕ
НА КУРСОВУЮ РАБОТУ (КР)**

Студент _____

ФИО _____

Тема курсовой работы. Расчёт промышленно-отопительной котельной для закрытой системы теплоснабжения.

1. Выполнить расчёт по определению количества теплоты, необходимого на отопление, вентиляцию и горячее водоснабжение предприятия и прилегающего жилищно-коммунального сектора.
2. Выполнить расчёт графика регулирования отпуска теплоты на отопление и построить температурные графики регулирования для закрытой системы теплоснабжения (зависимость температуры сетевой воды от температуры наружного воздуха).
3. Произвести расчёт тепловой схемы отопительно-производственной котельной с учётом необходимых расходов пара на технологические нужды и количество тепла на отопление, вентиляцию и горячее водоснабжение.
4. По результатам расчета выбрать основное и вспомогательное оборудование котельной (водогрейные и паровые котлоагрегаты, питательные насосы, подпиточный насос, насос сырой воды, сетевой насос, деаэратор и РОУ).

Исходные данные: Исходные данные по выполнению курсовой работы представлены в таблицах 1, 2. Остальные исходные данные, необходимые для решения отдельных частных вопросов курсовой работы, студент принимает самостоятельно по нормативной или справочной литературе, руководствуясь основными исходными данными.

Перечень обязательного графического материала: В графической части КР представить на листах формата А2: а) тепловую схему котельной и спецификацию выбранного оборудования; б) температурные графики регулирования; в) основные режимы работы водогрейной части котельной.

Рекомендуемая литература:

1. Проектирование систем теплоснабжения сельского хозяйства [Текст]: учеб. для студ. вузов по агроинж. спец. / Р. А. Амерханов, Б. Х. Драганов. - Краснодар: [б. и.], 2001. - 200 с.
2. Практикум по применению теплоты и теплоснабжению в сельском хозяйстве [Текст]: учеб. пособие для студ. с.-х. вузов по инженерной спец. / А. А. Захаров. - М.: Колос, 1995. -176 с.
3. Отопление и тепловые сети [Текст]: учебник для студ. средних спец. учеб. заведений, обуч. по спец. 2914 "Монтаж и эксплуатация внутренних сантехнических устройств и вентиляции" / Ю. М. Варфоломеев, О. Я. Кокорин. - Изд. испр. - М.: ИНФРА-М, 2010. - 480 с.
4. Теплофикация и тепловые сети [Текст]: учебник для студ. вузов, обуч. по направлению "Теплоэнергетика»: рек. М-вом образования РФ / Е. Я. Соколов. - 9-е изд., стер. - М.: МЭИ, 2009. - 472 с.

Дата выдачи задания _____

« _____ » _____ 20__ г.

Руководитель _____

(подпись)

(ФИО)

Задание принял к исполнению _____

подпись студента

РЕЦЕНЗИЯ

на методические рекомендации к написанию курсовой работы по дисциплине «Источники и системы теплоснабжения предприятий» ООП ВО по направлению 13.03.01 – «Теплоэнергетика и теплотехника», программа «Энергообеспечение предприятий, тепловые и технические системы» (квалификация выпускника – бакалавр)

Андреевым Сергеем Андреевичем, доцентом кафедры «Автоматизации и роботизации технологических процессов имени академика И.Ф. Бородина» ФГБОУ ВО г. Москвы «Российский государственный аграрный университет – МСХА имени К.А. Тимирязева» (далее по тексту рецензент), проведена рецензия методических рекомендаций к написанию курсовой работы по дисциплине «Источники и системы теплоснабжения предприятий» ОПОП ВО по направлению 13.03.01 – «Теплоэнергетика и теплотехника», программа «Энергообеспечение предприятий, тепловые и технические системы» (бакалавриат) разработанной в ФГБОУ ВО РГАУ-МСХА им. К.А. Тимирязева, на кафедре «Теплотехника, гидравлика и энергообеспечение предприятий» (разработчик – Осмонов Орозмамат Мамасалиевич, профессор, доктор технических наук, кафедры Теплотехники, гидравлики и энергообеспечения предприятий).

Рассмотрев представленные на рецензию материалы, рецензент пришел к следующим выводам:

Предъявленные методических рекомендации к написанию курсовой работы по дисциплине «Источники и системы теплоснабжения предприятий» (далее по тексту Методические рекомендации) соответствуют требованиям ФГОС ВО по направлению 13.03.01 – «Теплоэнергетика и теплотехника» и составлены на основе рабочей программы дисциплины.

В соответствии с методическими рекомендациями к написанию курсовой работы по дисциплине «Источники и системы теплоснабжения предприятий» закреплены 1 общепрофессиональная и 3 профессиональные *компетенции*. Содержание и представленные Методические рекомендации способны реализовать их в объявленных требованиях.

Результаты обучения, представленные в Методических рекомендациях в категориях знать, уметь, владеть соответствуют специфике и содержанию написанию курсовой работы по дисциплине и демонстрируют возможность получения заявленных результатов.

Учебно-методическое обеспечение Методических рекомендаций представлено основной литературой – 5 источников (базовые учебники) и дополнительной литературой – 12 наименований, и соответствует требованиям ФГОС ВО направления 13.03.01 – «Теплоэнергетика и теплотехника».

ОБЩИЕ ВЫВОДЫ

На основании проведенной рецензии можно сделать заключение, что характер, структура и содержание методических рекомендаций к написанию курсовой работы по дисциплине «Источники и системы теплоснабжения предприятий» ООП ВО по направлению 13.03.01 – «Теплоэнергетика и теплотехника», программа «Энергообеспечение предприятий, тепловые и технические системы» (квалификация выпускника – бакалавр), разработанная на кафедре «Теплотехника, гидравлика и энергообеспечение предприятий», профессором, доктором технических наук, Осмоновым О.М. соответствует требованиям ФГОС ВО, современным требованиям экономики, рынка труда и позволит при её реализации успешно обеспечить формирование заявленных компетенций.

Рецензент:

доцент кафедры «Автоматизации и роботизации технологических процессов имени академика И.Ф. Бородина» ФГБОУ ВО «Российский государственный аграрный университет – МСХА имени К.А. Тимирязева», доцент, кандидат технических наук

Андреев С.А.

« 27 » 06 2023 г.