



2020

МИНИСТЕРСТВО СЕЛЬСКОГО ХОЗЯЙСТВА РОССИЙСКОЙ ФЕДЕРАЦИИ
ФЕДЕРАЛЬНОЕ ГОСУДАРСТВЕННОЕ БЮДЖЕТНОЕ ОБРАЗОВАТЕЛЬНОЕ УЧРЕЖДЕНИЕ ВЫСШЕГО ОБРАЗОВАНИЯ
«РОССИЙСКИЙ ГОСУДАРСТВЕННЫЙ АГРАРНЫЙ УНИВЕРСИТЕТ –
МСХА имени К.А. ТИМИРЯЗЕВА»
(ФГБОУ ВО РГАУ - МСХА имени К.А. Тимирязева)

Институт механики и энергетики имени В.П. Горячкина
Кафедра электропривода и электротехнологий

УТВЕРЖДАЮ:

Начальник УМУ _____ А.В. Ещин
« ____ » _____ 2020 г.



**МЕТОДИЧЕСКИЕ УКАЗАНИЯ ПО ВЫПОЛНЕНИЮ КУРСОВОЙ
РАБОТЫ ДИСЦИПЛИНЫ**

Б1.В.06 «Электрические машины»

для подготовки бакалавров:
(академический бакалавриат)

Направление 13.03.02 Электроэнергетика и электротехника
Направленность Электроснабжение

Курс 3

Семестр 6

Форма обучения: очно-заочная

Москва, 2020

Разработчик Забудский Е.И., д.т.н., профессор
(ФИО, ученая степень, учиное звание)

Забудский

«07» февраля 2020 г.

Рецензент Стушкіна Н. А., к.т.н., доцент
(ФИО, ученая степень, учиное звание)

Стушкіна

«07» февраля 2020 г.

Методические указания обсуждены на заседании кафедры электропривода и электротехнологий от «07» февраля 2020 г. протокол № 06

Заведующий кафедрой Кабдин Н.Е., к.т.н., доцент
(ФИО, ученая степень, учиное звание)

Кабдин

«07» февраля 2020 г.

Согласовано:

Начальник методического
отдела УМУ Романова Н.Г., к.с.-х., доцент
(ФИО, ученая степень, учиное звание)

Романова

« » 09 июль 2020 г.

И.о. директора института механики
и энергетики имени В.П. Горячкина

Катаев Ю.В., к.т.н., доцент
(ФИО, ученая степень, учиное звание)

Катаев

«17» февраля 2020 г.

Председатель учебно-методической
комиссии института механики и энергетики

имени В.П. Горячкина Парлюк Е.П., к.э.н., доцент
(ФИО, ученая степень, учиное звание)

Парлюк

Протокол № 10 «17» февраля 2020 г.

Бумажный экземпляр и копия электронного варианта получены:
Методический отдел УМУ

М

« » 09 июль 2020 г.

СОДЕРЖАНИЕ

АННОТАЦИЯ.....	3
1. ЦЕЛЬ И ЗАДАЧИ КУРСОВОЙ РАБОТЫ.....	4
2. ПЕРЕЧЕНЬ ПЛАНИРУЕМЫХ РЕЗУЛЬТАТОВ ВЫПОЛНЕНИЯ КУРСОВОЙ РАБОТЫ ПО ДИСЦИПЛИНЕ «ЭЛЕКТРИЧЕСКИЕ МАШИНЫ», СООТНЕСЕННЫХ С ПЛАНИРУЕМЫМИ РЕЗУЛЬТАТАМИ ОСВОЕНИЯ ОБРАЗОВАТЕЛЬНОЙ ПРОГРАММЫ.....	4
3. СТРУКТУРА КУРСОВОЙ РАБОТЫ	6
4. ПОРЯДОК ВЫПОЛНЕНИЯ КУРСОВОЙ РАБОТЫ	6
5. ТРЕБОВАНИЯ К ОФОРМЛЕНИЮ КУРСОВОЙ РАБОТЫ	17
6. ПОРЯДОК ЗАЩИТЫ КУРСОВОЙ РАБОТЫ.....	27
7. УЧЕБНО-МЕТОДИЧЕСКОЕ И ИНФОРМАЦИОННОЕ ОБЕСПЕЧЕНИЕ КУРСОВОЙ РАБОТЫ	28
8. МЕТОДИЧЕСКОЕ, ПРОГРАММНОЕ ОБЕСПЕЧЕНИЕ КУРСОВОЙ РАБОТЫ.....	29

Аннотация

курсовой работы учебной дисциплины Б1.В.06 «Электрические машины»

для подготовки бакалавра по направлению 13.03.02 Электроэнергетика и электротехника, направленности Электроснабжение

Курсовая работа разрабатывается в соответствии с требованиями ФГОС, ОПОП ВО и учебного плана направления подготовки 13.03.02 Электроэнергетика и электротехника. Она является одним из элементов самостоятельной работы студентов при изучении дисциплины «Электрические машины», которая включена в обязательный перечень дисциплин учебного плана вариативной части по направлению подготовки 13.03.02 Электроэнергетика и электротехника. Дисциплина формирует общепрофессиональную и профессиональные компетенции для дальнейшей профессиональной деятельности.

Курсовая работа имеет практический характер.

1. Цель и задачи курсовой работы

Выполнение курсовой работы по дисциплине «Электрические машины», для направления подготовки 13.03.02 Электроэнергетика и электротехника, направленности Электроснабжение проводится с целью систематизации и закрепления полученных теоретических и практических знаний электрических машин, являющихся одним из важнейших составляющих электрооборудования, используемого при решении профессиональных задач электрификации технологических процессов, применяемых на предприятиях АПК.

Курсовая работа позволяет решить следующие задачи:

- систематизировать и углубить теоретические знания в области основного вида электрооборудования – электрических машин;
- применять теоретические знания при решении поставленных профессиональных задач;
- сформировать навыки использования справочной, нормативной и правовой документации;
- разработать мероприятия по электрификации технологических процессов.

2. Перечень планируемых результатов выполнения курсовой работы по дисциплине «Электрические машины», соотнесенных с планируемыми результатами освоения образовательной программы

Реализация в курсовой работе по дисциплине «Электрические машины» требований ФГОС ВО, ОПОП ВО и Учебного плана по направлению подготовки 13.03.02 Электроэнергетика и электротехника, направленность Электроснабжение должна формировать следующие компетенции, представленные в таблице 1.

Таблица 1

Требования к результатам выполнения курсовой работы по учебной дисциплине

№ п/п	Код компетенции	Содержание компетенции (или её части)	В результате выполнения курсовой работы по учебной дисциплине обучающиеся должны:		
			знать	уметь	владеть
1.	ОПК-2	способностью применять соответствующий физико-математический аппарат, методы анализа и моделирования, теоретического и экспериментального исследования при решении профессиональных задач	основные положения, методы и законы естественно-научных дисциплин (математики, физики, химии и других смежных дисциплин).	применять основные законы естественно-научных дисциплин в профессиональной деятельности.	методами математического анализа и моделирования; навыками саморазвития и методами повышения квалификации.
2.	ПК-2	способностью обрабатывать результаты экспериментов	цели и принципы их достижения обработки результатов эксперимента в процессе электроснабжения предприятий и организаций	предлагать решения по созданию электротехнологий и приложения к ним знаний по электрическим машинам	методами сбора и обработки экспериментальных данных по электрооборудованию
3.	ПК-8	способностью использовать технические средства для измерения и контроля основных параметров технологического процесса	принципы измерения электрического тока, напряжения, мощности и других электрических величин. Методы расчета электрических и магнитных цепей, тепло-массопереноса, теплового баланса. Влияние условий окружающей среды на номинальные данные электрических машин и аппаратов. Методы расчета электрических машин и аппаратов.	выбирать оборудование для измерения электрических и механических величин. Определять погрешность измерения параметров. Читать и проектировать схемы контроля измеряемых параметров. Рассчитывать пределы изменения контролируемых параметров в аварийных режимах.	цифровыми и аналоговыми методами расчета и моделирования квазистационарных и переходных процессов в электрических машинах и аппаратах. Методиками испытания электрических машин и аппаратов в соответствии с ПУЭ и ПТБ.

3. Структура курсовой работы

По объему курсовая работа должна быть не менее 30 страниц печатного текста.

Примерная структура курсовой работы представлена в таблице 2.

Таблица 2 – Структура курсовой работы

№ п/п	Элемент структуры курсовой работы	Объем (примерный) страниц
1	Титульный лист (<i>Приложение А</i>)	1
2	Задание	1
3	Аннотация	1
4	Содержание	1
5	Обозначения и сокращения (при наличии)	1
6	Введение	1...2
7	Основная часть	20...24
7.1	Раздел 1. Выбор главных размеров	2
7.2	Раздел 2. Определение числа зубцов сердечника статора, числа витков и сечения провода обмотки статора	3
7.3	Раздел 3. Расчет размеров зубцовой зоны статора и воздушного зазора	3
7.4	Раздел 4. Расчет ротора	2
7.5	Раздел 5. Расчет намагничивающего тока	3
7.6	Раздел 6. Параметры рабочего режима	2
7.7	Раздел 7. Расчет потерь	3
7.8	Раздел 8. Расчет рабочих характеристик	3
7.9	Раздел 9. Расчет пусковых характеристик	3
8	Заключение	1...2
9	Библиографический список	не менее 7 источников
10	Приложения	по необходимости

Методические указания по выполнению курсовой работы дисциплины «Электрические машины» для инвалидов и лиц с ограниченными возможностями здоровья разрабатывается индивидуально с учетом особенностей психофизического развития, индивидуальных возможностей и состояния здоровья таких обучающихся.

4. Порядок выполнения курсовой работы

4.1 Выбор темы

Примерная тематика курсовой работы по дисциплине «Электрические машины», направлена на практическое закрепление знаний теоретических основ дисциплины «Электрические машины» и увязана с современными требованиями в области электрооборудования и автоматизации и роботизация технологических процессов.

Для выполнения курсовой работы студенту следует изучить теоретический материал по литературе (учебникам и учебным пособиям) и конспектам лекций. Курсовую работу студенты выполняют во внеурочное время с использованием разнообразных информационных и программных материалов, оформляет-

ся работа в текстовом редакторе Microsoft Word и Microsoft Excel для составления таблиц, диаграмм, вычисления простых и сложных функций.

Студент самостоятельно выбирает тему курсовой работы из предлагаемого списка тем, или может предложить свою тему при условии обоснования им её целесообразности. Тема может быть уточнена по согласованию с руководителем курсовой работы.

Тема курсовой работы по дисциплине «Электрические машины»
«Расчет асинхронного двигателя с короткозамкнутым ротором»

Тема курсовой работы и номер варианта указываются в журнале регистрации курсовых работ на кафедре.

4.2 Получение индивидуального задания

Задание на выполнение курсовой работы (Приложение Б) выдаётся за подписью руководителя, датируется днём выдачи и регистрируется на кафедре в журнале. Факт получения задания удостоверяется подписью студента в указанном журнале.

Таблица 3 – Исходные данные к курсовой работе

Номер варианта	Мощность P_2 , кВт	Напряжение сети, $U_{1л}$, В	Частота сети, Гц	Число полюсов $2p$	КПД, % (ном. знач.)	$\cos\varphi_{ном}$
1	2	3	4	5	6	7
1	1.1	380	50	2	79.6	0.86
2	1.5	380	50	2	81.3	0.87
3	2.2	380	50	2	83.2	0.87
4	3.0	380	50	2	82.6	0.86
5	4.0	380	50	2	85.0	0.88
6	5.5	380	50	2	87.0	0.89
7	7.5	380	50	2	88.1	0.89
8	9.0	380	50	2	89.0	0.88
9	11.0	380	50	2	89.4	0.88
10	1.1	380	50	4	79.5	0.80
11	1.5	380	50	4	80.1	0.80
12	2.2	380	50	4	79.7	0.83
13	3.0	380	50	4	79.0	0.80
14	4.0	380	50	4	84.7	0.83
15	5.5	380	50	4	87.0	0.85
16	7.5	380	50	4	88.0	0.83
17	9.0	380	50	4	89.0	0.87
18	11.0	380	50	4	88.5	0.84
19	1.1	380	50	6	73.5	0.72
20	1.5	380	50	6	76.5	0.73
21	2.2	380	50	6	80.0	0.75
22	3.0	380	50	6	83.0	0.79
23	4.0	380	50	6	84.0	0.80
24	5.5	380	50	6	84.0	0.82

Продолжение таблицы 3

1	2	3	4	5	6	7
25	7.5	380	50	6	87.0	0.80
26	11.0	380	50	6	88.5	0.82

Примечание.

1. Схема соединения обмотки статора – ЗВЕЗДА.

2. Техническое задание и Методические рекомендации распечатать, разделы 8, 8.1 и 8.2 Учебно-методического комплекса (расположен в интернете на web-сайте профессора Е.И. Забудского, URL-адрес <http://zabudsky.ru/index1.html>).

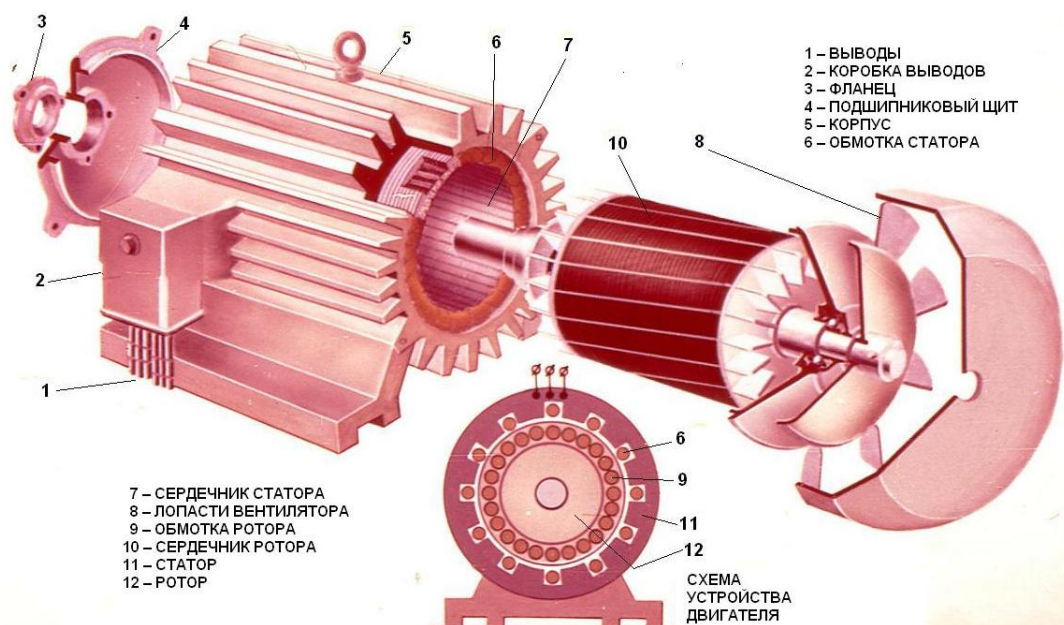


Рисунок 1– Асинхронный двигатель с короткозамкнутым ротором: общий вид двигателя

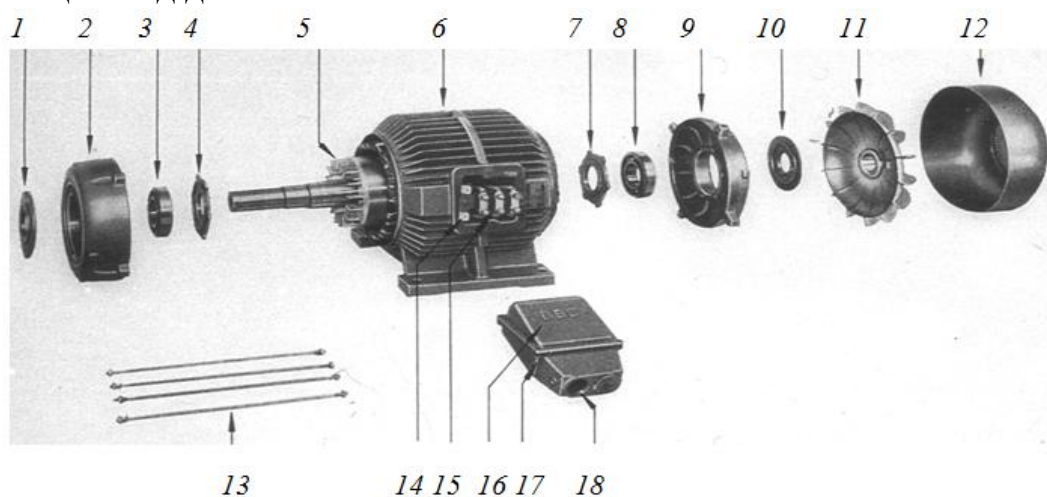


Рисунок 2 – Асинхронный двигатель в разобранном виде: 1, 4, 7, 10 – фланцы; 2, 9 – подшипниковые щиты; 3, 8 – подшипники; 5 – ротор с обмоткой типа «беличья клетка»; 6 – станина (корпус); 11 – вентилятор; 12 – кожух; 13 – шпильки; 14 – клеммная панель; 15 – клеммные болты; 16 – крышка коробки выводов; 17 – корпус коробки выводов; 18 – пробка

4.3 Составление плана выполнения курсовой работы

Выбрав тему, определив цель, задачи, структуру и содержание курсовой работы необходимо совместно с руководителем составить план-график выполнения курсовой работы с учетом графика учебного процесса (табл. 4).

Таблица 4 – Примерный план-график выполнения курсовой работы

№ п/п	Наименование действий	Сроки, № недели с начала занятий по дисциплине
1	Выбор темы	1
2	Получение задания по курсовой работе	1
3	Уточнение темы и содержания курсовой работы	1
4	Составление библиографического списка	2
5	Изучение научной и методической литературы	2
6	Сбор материалов, подготовка плана курсовой работы	2
7	Анализ собранного материала	3
8	Предварительное консультирование	3
9	Написание теоретической части	4
10	Проведение исследования, получение материалов исследования, обработка данных исследования, обобщение полученных результатов	5-7
11	Представление руководителю первого варианта курсовой работы и обсуждение представленного материала и результатов	7
12	Составление окончательного варианта курсовой работы	8
13	Заключительное консультирование	9
14	Рецензирование курсовой работы	9
15	Защита курсовой работы	9

4.4 Требования к разработке структурных элементов курсовой работы

4.4.1 Разработка введения

Во введении студент обосновывает актуальность избранной темы курсовой работы, раскрывает ее теоретическую и практическую значимость, формулирует цель и задачи исследования, а также приводит краткое описание единых серий асинхронных двигателей, тем самым анализируя уровень разработанности вопроса темы в теории и практике по литературным данным. Излагая содержание публикаций других авторов, необходимо обязательно давать ссылки на них.

4.4.2 Разработка основной части курсовой работы

Техническое задание на проектирование асинхронного двигателя содержит номинальные данные проектируемой машины, указания о режиме ее работы, конструктивной форме исполнения, степени защиты от воздействия окружающей среды, сис-

теме охлаждения. Помимо этого могут быть заданы также дополнительные требования к проектируемому двигателю, например наименьшие допустимые значения кратности максимального и минимального моментов, а для двигателей с короткозамкнутыми роторами также предельные значения пускового тока и наименьшие значения пусковых моментов. В отношении требований, не оговоренных в задании, спроектированная машина должна удовлетворять соответствующим ГОСТам.

Проектирование асинхронного двигателя начинают с выбора базовой модели, на которую ориентируются при проведении всех расчетов, начиная с выбора главных размеров, и при разработке конструкции отдельных узлов. За базовую обычно выбирается конструкция двигателя одной из новых серий, выпускаемых в настоящее время.

Таблица 5 – URL-адреса заводов, производящих асинхронные двигатели (выбор базовой модели)

URL-адрес	Наименование предприятия
http://www.vemp.ru	Владимирский электромоторный завод, г. Владимир
http://www.eldin.ru	Ярославский электромашиностроительный завод, г. Ярославль

Раздел 1. Выбор главных размеров

В начальной стадии проектирования при выборе главных размеров и электромагнитных нагрузок необходимо учесть дополнительные требования технического задания. Если проектируемая машина должна иметь большой максимальный момент, то индуктивное сопротивление ее обмоток не должно быть большим, поэтому в такой машине нецелесообразно выбирать малое значение индукций, большую линейную нагрузку, узкие и глубокие пазы и т. п.

Требования к пусковым характеристикам машин с короткозамкнутым ротором следует обязательно учитывать при выборе конфигурации пазов ротора. Так, узкие и глубокие пазы с сужающейся верхней частью обеспечивают большое увеличение расчетного активного сопротивления ротора при пуске и большие пусковые моменты, но одновременно при таких пазах возрастает индуктивное сопротивление рассеяния обмотки ротора и уменьшаются перегрузочная способность двигателя и коэффициент мощности при номинальном режиме.

Полностью учесть все требования технического задания к характеристикам двигателя при выборе размеров магнитопровода и обмотки машины, не ориентируясь на данные выпущенных машин, невозможно. Поэтому перед началом расчета следует детально изучить конструкцию базового двигателя, критически оценить принятые в ней соотношения размеров, уровни электромагнитных нагрузок и другие данные и лишь после этого приступить к расчету.

Расчет асинхронных машин начинают с определения главных размеров: внутреннего диаметра статора D и расчетной длины воздушного зазора l_δ (рис. 3). Размеры D и l_δ связаны с мощностью, угловой скоростью и электромагнитными нагрузками выражением машинной постоянной:

$$D^2 l_\delta \Omega / P' = 2 / \pi \alpha_\delta k_b k_{\text{о6}} A B_\delta. \quad (1)$$

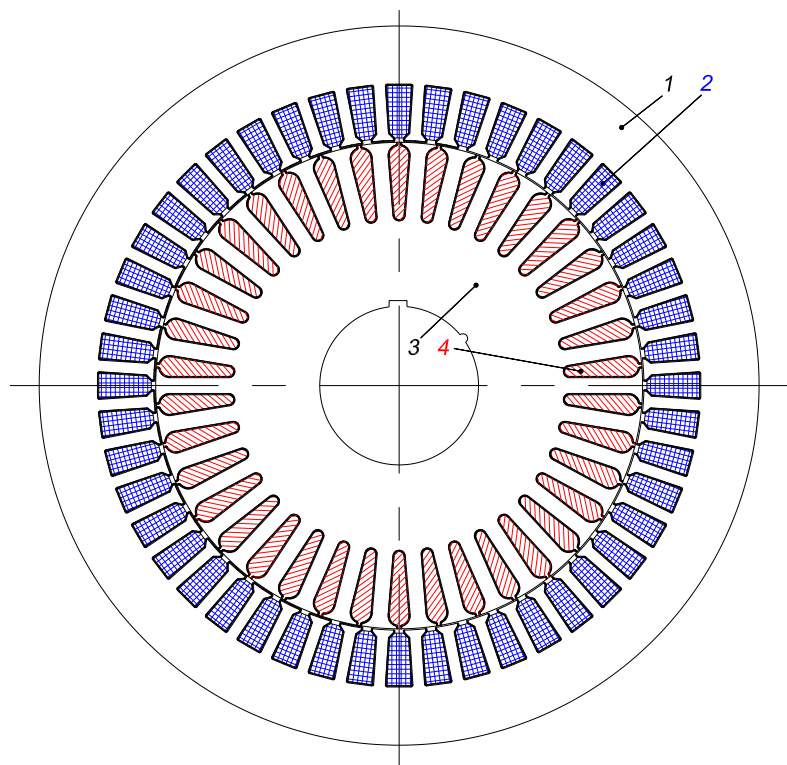


Рисунок 3 – Поперечное сечение активной части асинхронного двигателя: 1 – сердечник статора; 2 – обмотка статора; 3 – сердечник ротора; 4 – короткозамкнутая обмотка ротора («беличья клетка»)

В начальный период расчета двигателя все величины, входящие в (1), кроме синхронной угловой скорости Ω , неизвестны. Поэтому расчет проводят, задаваясь на основании имеющихся рекомендаций значениями электромагнитных нагрузок (A и B_δ), коэффициентов (α_δ , k_b , $k_{об}$), и приближенно определяют расчетную мощность P' . Остаются два неизвестных (D и l_δ), однозначное определение которых без дополнительных условий невозможно. Таким условием является отношение l_δ/D или более употребительное в расчетной практике отношение $\lambda = l_\delta/D$. Это отношение в значительной степени определяет экономические данные машин, а также оказывает влияние на характеристики и условия охлаждения двигателей. Анализ показывает, что у большинства выполненных асинхронных двигателей общего назначения отношение λ изменяется в достаточно узких пределах. Поэтому для определения D и l_δ можно предварительно выбрать то или иное отношение λ , характерное для заданного исполнения и числа полюсов машины. Это позволит однозначно определить главные размеры, исходя из (1).

Раздел 2. Определение числа зубцов сердечника статора, числа витков и сечения провода обмотки статора

Следующий этап расчета включает определение числа пазов статора Z_1 и числа витков в фазе обмотки статора w_1 . При этом число витков фазы обмотки статора w_1 должно быть таким, чтобы линейная нагрузка A двигателя и индукция в воздушном зазоре B_δ как можно более близко совпадали с их значениями,

принятыми предварительно при выборе главных размеров, а число пазов статора обеспечивало достаточно равномерное распределение катушек обмотки.

Чтобы выполнить эти условия, вначале выбирают предварительно зубцовое деление t_1 в зависимости от типа обмотки, номинального напряжения и полюсного деления машины. Для более равномерного распределения катушек обмотки по длине окружности зазора необходимо большое число пазов, следовательно, малые зубцовые деления. В то же время ширина паза, составляющая примерно половину зубцового деления, не должна быть слишком малой, так как в этом случае ухудшается заполнение паза медью обмотки, а в машинах небольшой мощности может также недопустимо уменьшиться механическая прочность зубцов. Кроме того, надо иметь в виду, что стоимость машины с увеличением числа пазов возрастает, так как увеличиваются сложность штампа и трудоемкость изготовления и укладки обмоток.

Раздел 3. Расчет размеров зубцовой зоны статора и воздушного зазора

Размеры пазов в электрических машинах должны быть выбраны таким образом, чтобы, во-первых, площадь паза соответствовала количеству и размерам размещаемых в нем проводников обмотки с учетом всей изоляции и, во-вторых, чтобы значения индукций в зубцах и ярме статора находились в определенных пределах, зависящих от типа, мощности, исполнения машины и от марки электротехнической стали сердечника. Конфигурация пазов и зубцов определяется мощностью машины и типом обмотки. Расчет размеров зубцовой зоны проводят по допустимым индукциям в ярме и в зубцах статора.

Раздел 4. Расчет ротора

Короткозамкнутые обмотки роторов в отличие от всех других существующих обмоток не имеют определенного числа фаз и числа полюсов (рис. 4). Один и тот же ротор может работать в машинах, статоры которых выполнены на различные числа полюсов. Это, в частности, определило возможность использования короткозамкнутых роторов в двигателях с регулированием частоты вращения путем переключения числа пар полюсов обмотки статора.

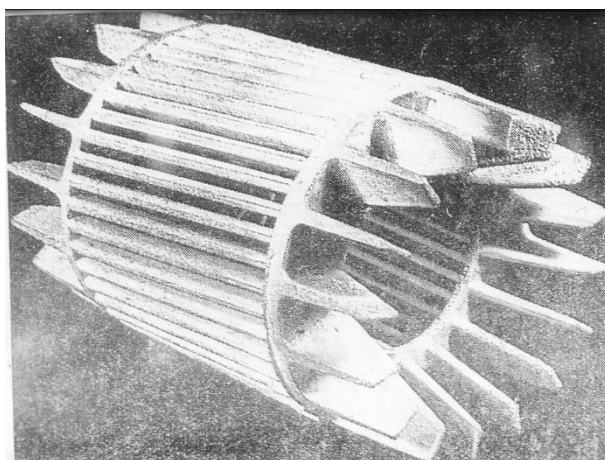


Рисунок 4 – Обмотка ротора типа «беличья клетка» с вентиляционными лопатками: (сталь сердечника вытравлена)

Обычно принято считать, что каждый стержень обмотки образует одну фазу короткозамкнутой обмотки. Тогда число ее фаз равно числу пазов ($m_2=Z_2$) и обмотка каждой из фаз имеет $1/2$ витка, т. е. $w_2 = 1/2$, так как при $m_2=Z_2$ к каждой фазе относится один стержень с двумя участками замыкающих колец, расположенных с разных торцов ротора. Обмоточный коэффициент такой обмотки равен единице, $k_{об} = 1$, а условное число пазов на полюс и фазу:

$$q_2 = \frac{Z_2}{2p_2 m_2} = \frac{1}{2p_2}. \quad (2)$$

При проектировании зубцовой зоны короткозамкнутых роторов особое внимание следует уделять выбору числа пазов ротора. Это объясняется тем, что в поле воздушного зазора машины помимо основной присутствует целый спектр гармоник более высокого порядка, каждая из которых наводит ЭДС в обмотке ротора, поэтому ток в стержнях обмотки имеет сложный гармонический состав.

Раздел 5. Расчет намагничивающего тока

Расчет магнитной цепи проводят для режима холостого хода двигателей, при котором для асинхронных машин характерно относительно сильное насыщение стали зубцов статора и ротора. Насыщение зубцовых зон приводит к уплощению кривой поля в воздушном зазоре. Коэффициент насыщения магнитной цепи:

$$k_{\mu} = F_{ц}/F_{\delta}, \quad (3)$$

где

$F_{ц}$ – суммарное магнитное напряжение магнитной цепи двигателя (на одну пару полюсов, $p = 1$), А;

F_{δ} – магнитное напряжение воздушного зазора.

Намагничивающий ток:

$$I_{\mu} = \frac{pF_{\delta}}{0,9m_1 w_1 k_{\text{ia1}}}. \quad (4)$$

I_{μ} выражается также в процентах или долях номинального тока:

$$I_{\mu*} = I_{\mu}/I_{\text{ном}}. \quad (5)$$

Относительное значение $I_{\mu*}$ служит определенным критерием правильности произведенного выбора и расчета размеров и обмотки двигателя. Так, если при проектировании четырехполюсного ($2p = 4$) двигателя средней мощности расчет показал, что $I_{\mu*} < 0,204-0,18$, то это свидетельствует о том, что размеры машины выбраны завышенными и активные материалы недоиспользованы. Такой двигатель может иметь высокие КПД и $\cos \varphi$, но плохие показатели расхода материалов на единицу мощности, большую массу и габариты.

Если же в аналогичном двигателе $I_{\mu*} > 0,30-0,35$, то это означает, что либо его габариты взяты меньшими, чем следовало, либо неправильно выбраны размерные соотношения участков магнитопровода. Двигатель будет иметь низкие КПД и $\cos \varphi$.

В небольших двигателях мощностью менее 2–3 кВт $I_{\mu*}$ может достигать

значения 0,5–0,6, несмотря на правильно выбранные размеры и малое насыщение магнитопровода. Это объясняется относительно большим значением магнитного напряжения воздушного зазора, характерным для двигателей малой мощности.

Раздел 6. Параметры рабочего режима

Параметрами асинхронной машины называют активные и индуктивные сопротивления обмоток статора x_1 , r_1 , ротора x_2 , r_2 , сопротивление взаимной индуктивности x_{12} и расчетное сопротивление r_{12} (или r_{μ}), введением которого учитывают влияние потерь в стали статора на характеристики двигателя.

Параметры схемы замещения не остаются неизменными при различных режимах работы машины. С увеличением нагрузки увеличивается поток рассеяния и в связи с этим из-за возрастания насыщения отдельных участков магнитопровода полями рассеяния уменьшаются индуктивные сопротивления x_1 и x_2 .

Увеличение скольжения в двигателях с короткозамкнутым ротором приводит к возрастанию действия эффекта вытеснения тока, что вызывает изменение сопротивлений обмотки ротора r_2 и x_2 . При расчете рабочих режимов машины в пределах изменения скольжения от холостого хода до номинального эти изменения незначительны и ими обычно пренебрегают.

При расчете пусковых режимов, в которых токи машины в несколько раз превышают номинальный, а частота тока в роторе близка к частоте питающей сети, в большинстве случаев приходится учитывать изменение параметров от насыщения участков магнитопровода полями рассеяния и от влияния эффекта вытеснения тока.

Раздел 7. Расчет потерь

Потери в асинхронных машинах подразделяют на потери в стали (основные и добавочные), электрические потери, вентиляционные, механические и добавочные потери при нагрузке.

Основные потери в стали в асинхронных двигателях рассчитывают только в сердечнике статора, так как частота перемагничивания ротора, равная $f_{2s} = s \cdot f_1$, в режимах, близких к номинальному, очень мала и потери в стали ротора даже при больших индукциях незначительны.

В пусковых режимах f_{2s} близка к f_1 и потери в стали ротора соответственно возрастают, однако при расчете пусковых характеристик потери находят только для определения нагрева ротора за время пуска. Наибольшими потерями в пусковых режимах являются электрические потери в обмотках. Они во много раз превышают потери номинального режима, поэтому пренебрежение потерями в стали ротора при больших скольжениях не вносит сколько-нибудь заметной погрешности в расчет.

Раздел 8. Расчет рабочих характеристик

Рабочими характеристиками асинхронных двигателей называют зависимости P_1 , $I_1 \cos \varphi$, $\eta = f(P_2)$. Часто к ним относят также зависимости $M = f(P_2)$ и $I_2 = f(P_2)$. Методы расчета характеристик базируются на системе уравнений токов и напряжений асинхронного двигателя (рис. 5).

Рабочие характеристики могут быть рассчитаны с помощью круговой диаграммы или аналитическим методом. Расчет по круговой диаграмме более на-

гляден, но менее точен, так как требует графических построений, снижающих точность расчета. Аналитический метод более универсален, позволяет учитывать изменение отдельных параметров при различных скольжениях и может быть легко переведен на язык программирования Pascal при использовании ПК в расчетах.

Согласно аналитическому методу расчет характеристик проводят, задаваясь значениями скольжений в диапазоне $s \approx (0,2-1,5)s_{\text{ном}}$. Номинальным скольжение нужно предварительно задаваться. Для построения характеристик достаточно рассчитать значения требуемых величин для пяти-шести различных скольжений, выбранных в указанном диапазоне примерно через равные интервалы.

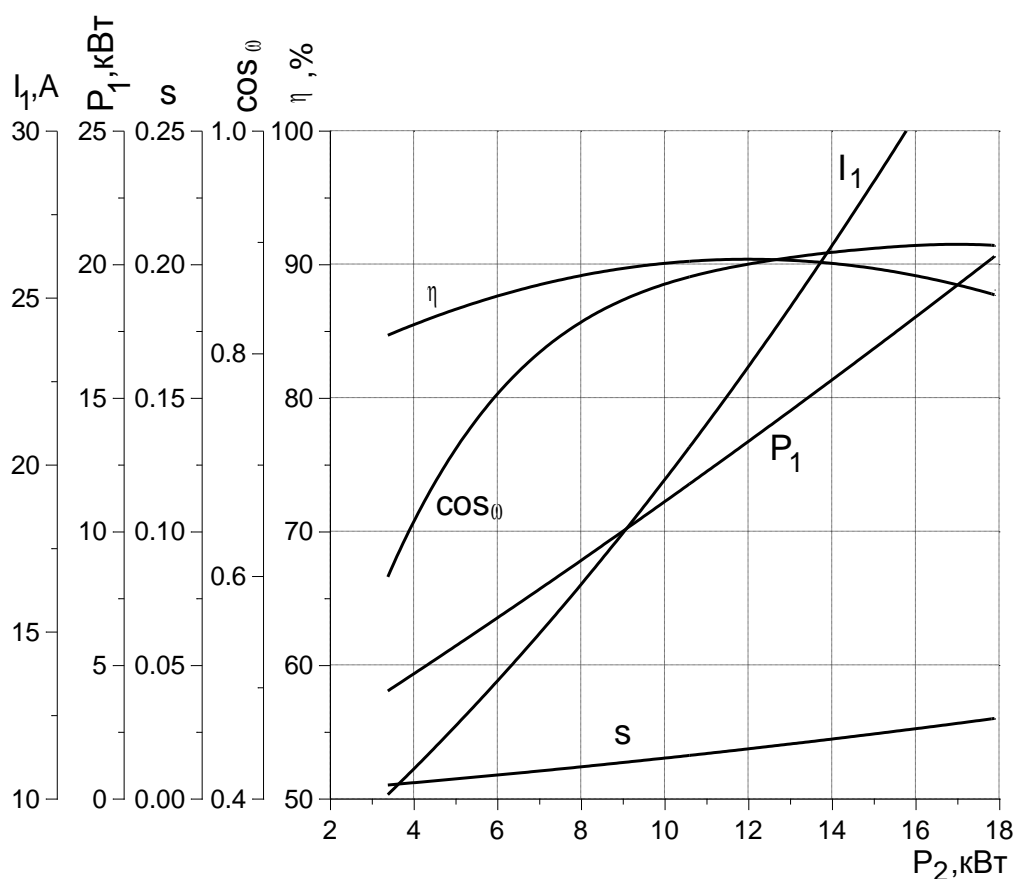


Рисунок 5 – Рабочие характеристики асинхронного двигателя: (графическая интерпретация результатов расчёта)

Раздел 9. Расчет пусковых характеристик

Учет эффекта вытеснения тока.

С увеличением частоты тока f_{2s} в стержнях обмотки короткозамкнутого ротора возникает эффект вытеснения тока, в результате которого плотность тока в верхней части стержней возрастает, а в нижней уменьшается. При этом активное сопротивление ротора увеличивается, а индуктивное – уменьшается. Изменение сопротивлений ротора влияет на пусковые характеристики машины.

В большинстве случаев эффект вытеснения тока в обмотках короткозамкнутых роторов играет положительную роль, увеличивая начальные моменты двигателей. Это широко используют при проектировании асинхронных машин, выполняя роторы с глубокими прямоугольными или фигурными пазами

или с двойной «беличьей клеткой», в которых эффект вытеснения тока проявляется особенно сильно. Однако неравномерное распределение плотности тока по сечению стержня ротора может привести и к нежелательным последствиям. Например, при неудачно выбранных размерных соотношениях стержней чрезмерно возрастающая в пусковых режимах плотность тока в их верхних участках может вызвать неравномерное тепловое удлинение стержней и их изгиб. При этом стержни разрывают усики пазов и выгибаются в воздушный зазор, что неизбежно приводит к выходу двигателя из строя. В связи с этим правильный учет влияния эффекта вытеснения тока является необходимым при проектировании асинхронных машин с короткозамкнутыми роторами.

В расчетах удобнее определять не непосредственно активное и индуктивное сопротивления стержней при неравномерной плотности тока, а их относительные изменения под действием эффекта вытеснения тока. Эти изменения оцениваются коэффициентами k_r и k_d . Коэффициент k_r показывает, во сколько раз увеличилось активное сопротивление $r_{c\xi}$ пазовой части стержня при неравномерном распределении плотности тока в нем по сравнению с его сопротивлением при одинаковой плотности по всему сечению стержня r_c :

$$k_r = \frac{r_{c\xi}}{r_c}. \quad (6)$$

Коэффициент демпфирования k_d показывает, как уменьшилась магнитная проводимость участка паза, занятого проводником с током, при действии эффекта вытеснения тока по сравнению с проводимостью того же участка, но при равномерной плотности тока в стержне λ'_i :

$$k_a = \frac{1}{\lambda'_i} \quad (7)$$

Влияние насыщения на параметры.

В предыдущих разделах рассматривались методы расчета параметров при допущении отсутствия насыщения стали магнитопровода полями рассеяния, магнитная проницаемость которой принималась равной бесконечности. При расчетах параметров холостого хода и рабочих режимов это допущение вполне оправдано, так как токи в этих режимах относительно малы и потоки рассеяния не создают заметного падения магнитного напряжения в стали зубцов. При увеличении скольжения выше критического и в пусковых режимах токи в обмотках возрастают и потоки рассеяния увеличиваются. Коронки зубцов статора и ротора в машинах средней и большой мощности в большинстве случаев оказываются сильно насыщенными.

Насыщение коронок зубцов приводит к увеличению магнитного сопротивления для части потока рассеяния, магнитные линии которого замыкаются через верхнюю часть паза. Поэтому коэффициент магнитной проводимости пазового рассеяния уменьшается. Несколько снижается также магнитная проводимость дифференциального рассеяния. На коэффициент магнитной проводимости лобового рассеяния насыщение стали потоками рассеяния сколько-нибудь заметного влияния не оказывает.

Уменьшение потока пазового рассеяния из-за насыщения приближенно учитывают введением дополнительного раскрытия паза. Величина дополни-

тельного раскрытия берется такой, чтобы его магнитное сопротивление потоку рассеяния было равно магнитному сопротивлению насыщенных участков зубцов. При этом условии можно использовать для расчета коэффициент магнитной проводимости паза с учетом насыщения обычные формулы, предполагая, что $\mu_{ст} = \infty$.

4.4.3 Разработка заключения

Студент подводит итоги работы и делает соответствующие выводы. Необходимо указать, что асинхронные двигатели преобразуют в механическую мощность до 50% электроэнергии, производимой в России, и таким образом «приводят в движение» промышленность, сельское хозяйство, *etc.*

4.4.4 Оформление библиографического списка

В библиографическом списке указываются сведения о книгах (автор, заглавие, место издания, издательство, год издания и количество страниц), нормативной правовой документации и т.д.

4.4.5 Оформление Приложения (по необходимости)

Приложения являются самостоятельной частью работы. В приложениях курсовой работы помещают материал, дополняющий основной текст.

Приложениями могут быть: таблицы большого формата; статистические данные; фотографии средств измерения, индивидуальной и коллективной защиты, техническая документация и сертификаты на станки, оборудование и материалы, а также тексты, которые по разным причинам не могут быть помещены в основной работе и т.д.

5. Требования к оформлению курсовой работы

5.1 Оформление текстового материала (ГОСТ 7.0.11 – 2011)

1. Курсовая работа должна быть выполнена печатным способом с использованием компьютера и принтера на одной стороне белой бумаги формата А4 (210x297 мм).
2. Поля: с левой стороны - 25 мм; с правой - 10 мм; в верхней части - 20 мм; в нижней - 20 мм.
3. Тип шрифта: *Times New Roman Cyr*. Шрифт основного текста: обычный, размер 14 пт. Шрифт заголовков разделов (глав): полужирный, размер 16 пт. Шрифт заголовков подразделов: полужирный, размер 14 пт. Цвет шрифта должен быть черным. Межсимвольный интервал – обычный. Межстрочный интервал – полуторный. Абзацный отступ – 1,25 см.
4. Страницы должны быть пронумерованы. Порядковый номер ставится в **середине верхнего поля**. Первой страницей считается титульный лист, но номер страницы на нем не проставляется. Рецензия - страница 2, затем 3 и т.д.
5. Главы имеют **сквозную нумерацию** в пределах работы и обозначаются арабскими цифрами. **В конце заголовка точка не ставится**. Если заголовок состоит из двух предложений, их разделяют точкой. **Переносы слов в заголовках не допускаются**.

6. Номер подраздела (параграфа) включает номер раздела (главы) и порядковый номер подраздела (параграфа), разделенные точкой. Пример – 1.1, 1.2 и т.д.
7. Главы работы по объему должны быть пропорциональными. Каждая глава начинается с новой страницы.
8. В работе необходимо чётко и логично излагать свои мысли, следует избегать повторений и отступлений от основной темы. Не следует загромождать текст длинными описательными материалами.
9. На последней странице курсовой работы ставятся дата окончания работы и подпись автора.
10. Законченную работу следует переплести в папку.

Написанную и оформленную в соответствии с требованиями курсовую работу обучающийся регистрирует на кафедре. Срок рецензирования – не более 7 дней.

5.2 Оформление ссылок (ГОСТР 7.0.5)

При написании курсовой работы необходимо давать краткие внутритекстовые библиографические ссылки. Если делается ссылка на источник в целом, то необходимо после упоминания автора или авторского коллектива, а также после приведенной цитаты работы, указать в квадратных скобках номер этого источника в библиографическом списке. Например: по мнению Ван Штраалена, существуют по крайней мере три случая, когда биоиндикация становится незаменимой [7].

Допускается внутритекстовую библиографическую ссылку заключать в круглые скобки, с указанием авторов и года издания объекта ссылки. Например, (Черников, Соколов 2018).

Если ссылку приводят на конкретный фрагмент текста документа, в ней указывают порядковый номер и страницы, на которых помещен объект ссылки. Сведения разделяют запятой, заключая в квадратные скобки. Например, [10, с. 81]. Допускается оправданное сокращение цитаты. В данном случае пропущенные слова заменяются многоточием.

5.3 Оформление иллюстраций (ГОСТ 2.105-95)

На все рисунки в тексте должны быть даны ссылки. Рисунки должны располагаться непосредственно после текста, в котором они упоминаются впервые, или на следующей странице. Рисунки нумеруются арабскими цифрами, при этом нумерация сквозная, но допускается нумеровать и в пределах раздела (главы). В последнем случае, номер рисунка состоит из номера раздела и порядкового номера иллюстрации, разделенных точкой (*например*: Рисунок 1.1).

Подпись к рисунку располагается под ним посередине строки. Слово «Рисунок» пишется полностью. В этом случае подпись должна выглядеть так: Рисунок 2 – Асинхронный двигатель в разобранном виде

Точка в конце названия не ставится.

При ссылках на иллюстрации следует писать «... в соответствии с рис. 2» при сквозной нумерации и «... в соответствии с рис. 1.2» при нумерации в пределах раздела.

Независимо от того, какая представлена иллюстрация - в виде схемы, графика, диаграммы - подпись всегда должна быть «Рисунок». Подписи типа «Схема 1.2», «Диagr. 1.5» не допускаются.

Схемы, графики, диаграммы (если они не внесены в приложения) должны размещаться сразу после ссылки на них в тексте курсовой работы. Допускается размещение иллюстраций через определенный промежуток текста в том случае, если размещение иллюстрации непосредственно после ссылки на нее приведет к разрыву и переносу ее на следующую страницу.

Если в тексте документа имеется иллюстрация, на которой изображены составные части изделия, то на этой иллюстрации должны быть указаны номера позиций этих составных частей в пределах данной иллюстрации, которые располагают в возрастающем порядке, за исключением повторяющихся позиций, а для электрических элементов позиционные обозначения, установленные в схемах данного изделия.

Исключение составляют электрические элементы, являющиеся органами регулировки или настройки, для которых (кроме номера позиции) дополнительно указывают в подрисуночном тексте назначение каждой регулировки и настройки, позиционное обозначение и надписи на соответствующей планке или панели.

Допускается, при необходимости, номер, присвоенный составной части изделия на иллюстрации, сохранять в пределах документа.

5.4 Общие правила представления формул (ГОСТ 2.105-95)

Формулы должны быть оформлены в редакторе формул *Equation Editor* и вставлены в документ как объект.

Большие, длинные и громоздкие формулы, которые имеют в составе знаки суммы, произведения, дифференцирования, интегрирования, размещают на отдельных строках. Это касается также и всех нумеруемых формул. Для экономии места несколько коротких однотипных формул, отделенных от текста, можно подать в одной строке, а не одну под одну. Небольшие и несложные формулы, которые не имеют самостоятельного значения, вписывают внутри строк текста.

Объяснение значений символов и числовых коэффициентов нужно подавать непосредственно под формулой в той последовательности, в которой они приведены в формуле. Значение каждого символа и числового коэффициента нужно подавать с новой строки. Первую строку объяснения начинают со слова «где» без двоеточия.

Уравнения и формулы нужно выделять из текста свободными строками. Выше и ниже каждой формулы нужно оставить не меньше одной свободной строки. Если уравнение не вмещается в одну строку, его следует перенести после знака равенства (=), или после знаков плюс (+), минус (-), умножение.

Нумеровать следует лишь те формулы, на которые есть ссылка в следующем тексте.

Порядковые номера помечают арабскими цифрами в круглых скобках около правого поля страницы без точек от формулы к ее номеру. Формулы должны нумероваться сквозной нумерацией арабскими цифрами, которые за-

писывают на уровне формулы справа в круглых скобках. Допускается нумерация формул в пределах раздела. В этом случае номер формулы состоит из номера раздела и порядкового номера формулы, разделенных точкой (Например, 4.2). Номер, который не вмещается в строке с формулой, переносят ниже формулы. Номер формулы при ее перенесении вмещают на уровне последней строки. Если формула взята в рамку, то номер такой формулы записывают снаружи рамки с правой стороны напротив основной строки формулы. Номер формулы-дубли подают на уровне основной горизонтальной черточки формулы.

Номер группы формул, размещенных на отдельных строках и объединенных фигурной скобкой, помещается справа от острия парантеза, которое находится в середине группы формул и направлено в сторону номера.

Общее правило пунктуации в тексте с формулами такое: формула входит в предложение как его равноправный элемент. Поэтому в конце формул и в тексте перед ними знаки препинания ставят в соответствии с правилами пунктуации.

Двоеточие перед формулой ставят лишь в случаях, предусмотренных правилами пунктуации: а) в тексте перед формулой обобщающее слово; б) этого требует построение текста, который предшествует формуле.

Знаками препинания между формулами, которые идут одна под одной и не отделены текстом, могут быть запятая или точка с запятой непосредственно за формулой к ее номеру.

Пример: Внутренняя электромагнитная мощность трансформатора вычисляется по формуле:

$$P_{ЭМ} = P_1 - p_{ЭЛЛ} - p_{мг} \quad (4.2)$$

где

$P_1 = 3U_1I_1\cos\varphi_1$ – активная мощность, поступающая в первичную обмотку из сети, Вт;

$p_{ЭЛЛ}$ – электрические потери мощности в первичной обмотке трансформатора, Вт;

$p_{мг}$ – магнитные потери в трансформаторе (потери в стали), Вт.

При ссылке на формулу в тексте ее номер ставят в круглых скобках.

Например: Из формулы (4.2) следует...

5.5 Оформление таблиц (ГОСТ 2.105-95)

На все таблицы в тексте должны быть ссылки. Таблица должна располагаться непосредственно после текста, в котором она упоминается впервые, или на следующей странице.

Все таблицы нумеруются (нумерация сквозная, либо в пределах раздела – в последнем случае номер таблицы состоит из номера раздела и порядкового номера внутри раздела, разделенных точкой (*например:* Таблица 1.2)). Таблицы каждого приложения обозначают отдельной нумерацией арабскими цифрами с добавлением обозначения приложения (*например:* Приложение 2, табл. 2)). Название таблицы следует помещать над таблицей слева, без абзачного отступа в одну строку с ее номером через тире (*например:* Таблица 6 – Номинальные данные двигателя типа АК-51-4)).

При переносе таблицы на следующую страницу название помещают только над первой частью. Над другими частями также слева пишут слово «Продолжение» или «Окончание» и указывают номер таблицы (например: Продолжение таблицы 6).

Таблицы, занимающие страницу и более, обычно помещают в приложение. Таблицу с большим количеством столбцов допускается размещать в альбомной ориентации. В таблице допускается применять размер шрифта 12, интервал 1,0.

Заголовки столбцов и строк таблицы следует писать с прописной буквы в единственном числе, а подзаголовки столбцов – со строчной буквы, если они составляют одно предложение с заголовком, или с прописной буквы, если они имеют самостоятельное значение. В конце заголовков и подзаголовков столбцов и строк точки не ставят.

Разделять заголовки и подзаголовки боковых столбцов диагональными линиями не допускается. Заголовки столбцов, как правило, записывают параллельно строкам таблицы, но при необходимости допускается их перпендикулярное расположение.

Горизонтальные и вертикальные линии, разграничивающие строки таблицы, допускается не проводить, если их отсутствие не затрудняет пользование таблицей. Но заголовок столбцов и строк таблицы должны быть отделены линией от остальной части таблицы.

При заимствовании таблиц из какого-либо источника, после нее оформляется сноска на источник в соответствии с требованиями к оформлению сносок.

Пример:

Таблица 6 – Номинальные данные двигателя типа АК-51-4

Наименование	Обозначение	Численное значение	Единицы измерения
1	2	3	4
Мощность (полезная механическая мощность на валу)	P_n	2,8	кВт
Напряжение обмотки статора (схема Δ)	$U_{л.н} = U_{ф.н}$	220	В
Линейный ток обмотки статора	$I_{л.н}$	11,5	А
Фазный ток обмотки статора	$I_{ф.н}$	6,7	А
Коэффициент мощности	$\cos \varphi_1$	0,82	–
Коэффициент полезного действия	η	78	%
Частота	f	50	Гц
Частота вращения ротора	n	1370	об/мин

-----разрыв страницы-----

Продолжение таблицы 6

1	2	3	4
Момент (момент на валу двигателя)	M	19,5	Н·м
Скольжение	s	0,0866	–

5.6 Оформление библиографического списка (ГОСТ 7.1)

Оформление книг

с 1 автором

1. Копылов, И.П. Проектирование электрических машин [Текст]: учебник для вузов/ И.П. Копылов [и др.].– 4-е изд. перераб. и доп. – М.: Юрайт, 2012. – 767 с. – (Бакалавр. Углубленный курс).

с 2-3 авторами

1. Вольдек, А.И. Электрические машины. Введение в электромеханику. Машины постоянного тока и трансформаторы [Текст]: учебник для вузов / А.И. Вольдек, В.В. Попов.– СПб.: Питер, 2007. – 320 с.

2. Забудский, Е.И. Электрические машины [Текст]: уч. пособие для вузов. Ч.3. Синхронные машины / Е.И. Забудский. – 2-е изд., перераб. и доп., в четырех частях. – Москва: Мегapolis, 2019. – 295 с.

3. Копылов, И.П. Проектирование электрических машин [Текст]: учебник для вузов/ И.П. Копылов [и др.]. – 4-е изд. перераб. и доп. – М.: Юрайт, 2012. – 767 с. – (Бакалавр. Углубленный курс).

с 4 и более авторами

1. Вольдек, А.И. Электрические машины. Введение в электромеханику. Машины постоянного тока и трансформаторы [Текст]: учебник для вузов / А.И. Вольдек, В.В. Попов.– СПб.: Питер, 2007. – 320 с.

2. Забудский, Е.И. Электрические машины [Текст]: уч. пособие для вузов. Ч.1. Трансформаторы / Е.И. Забудский. – М.: МГАУ имени В.П. Горячкина, 2002. – 167 с.

3. Забудский, Е.И. Электрические машины [Текст]: уч. пособие для вузов. Ч.3. Синхронные машины / Е.И. Забудский. – 2-е изд., перераб. и доп., в четырех частях. – Москва: Мегapolis, 2019. – 295 с.

4. Копылов, И.П. Проектирование электрических машин [Текст]: учебник для вузов / И.П. Копылов [и др.].– 4-е изд. перераб. и доп. – М.: Юрайт, 2012. – 767 с. – (Бакалавр. Углубленный курс).

Оформление учебников и учебных пособий

Забудский, Е.И. Электрические машины [Текст]: уч. пособие для вузов. Ч.4. Машины постоянного тока /Е.И. Забудский. – М.: ФГБОУ ВПО МГАУ, 2014. – 160 с.

Оформление учебников и учебных пособий под редакцией

Копылов, И.П. Электрические машины [Текст]: уч. пособие / И.П. Копылов, С.И. Копылов; под ред. И.П. Копылова. – М.: Юрайт, 2014. – 180 с.

Для многотомных книг

Забудский, Е.И. Электрические машины Т.2. Асинхронные машины / Е.И. Забудский. – М.: Юрайт, 2014. – 123 с.

Словари и энциклопедии

Ожегов, С.И. Толковый словарь русского языка / С.И. Ожегов, Н. Ю. Шведова. – М.: Азбуковник, 2000. – 940 с.

Оформление статей из журналов и периодических сборников

Забудский, Е.И. Стабилизация напряжения распределительной электросети на основе однокристалльной микроЭВМ // International Journal "INFORMATION TECHNOLOGIES & KNOWLEDGE" Vol. 11, Number 1, ITHEA, Sofia (Bulgaria), June 2017, pp.73-99. – Режим доступа: <http://zabudsky.ru/Bolgar2017p1-2 72-99 100.pdf>

Диссертация

Кабдин, Н.Е. Повышение эксплуатационной надежности асинхронных электродвигателей в сельскохозяйственном производстве // Н.Е. Кабдин. – Дисс. ... канд. техн. наук. Москва, 2002. – 240 с.

Автореферат диссертации

Кабдин, Н.Е. Повышение эксплуатационной надежности асинхронных электродвигателей в сельскохозяйственном производстве: Автореф. дис. канд. техн. наук: 05.20.02 – М.: 2002. – 21с.

Описание нормативно-технических и технических документов

1. ГОСТ 27471–87. Машины электрические вращающиеся. Термины и определения.
2. ГОСТ Р 52776–2007. Машины электрические вращающиеся. Номинальные данные и характеристики.
3. ГОСТ 31606–2012. Машины электрические вращающиеся. Двигатели асинхронные мощностью от 0,12 до 400 кВт включительно. Общие технические требования.
4. ГОСТ 9630–80. Двигатели трехфазные асинхронные напряжением свыше 1000 В Общие технические условия.
5. ГОСТ 7217–87. Машины электрические вращающиеся. Двигатели асинхронные. Методы испытаний.

Описание официальных изданий

Конституция Российской Федерации: принята всенародным голосованием 12 декабря 1993 года. – М.: Эксмо, 2013. – 63 с.

Депонированные научные работы

1. Крылов, А.В. Гетерофазная кристаллизация бромида серебра / А.В. Крылов, В.В. Бабкин; Редкол. «Журн. прикладной химии». – Л., 1982. – 11 с. – Деп. в ВИНТИ 24.03.82; № 1286-82.
2. Кузнецов, Ю.С. Изменение скорости звука в холодильных расплавах / Ю.С. Кузнецов; Моск. хим.-технол. ун-т. – М., 1982. – 10 с. – Деп. в ВИНТИ 27.05.82; № 2641.

Электронные ресурсы

1. Забудский, Е.И. Математическое моделирование управляемых электромагнитных реакторов [Электронный ресурс]: Монография / Е.И. Забудский – Москва: ООО "Мегаполис", 2018. – 356 с. Color. – Режим доступа: http://zabudsky.ru/Monograph_March_2018site.pdf
2. Защита персональных данных пользователей и сотрудников библиотеки [Электронный ресурс]. – Режим доступа: <http://www.nbrkomi.ru>. – Заглавие с экрана. – (Дата обращения: 14.04.2014).

5.7 Оформление графических материалов

Графическая часть выполняется на одной стороне белой чертёжной бумаги в соответствии с требованиями ГОСТ 2.301-68 формата А1 (594x841). В обоснованных случаях для отдельных листов допускается применение других форматов.

Требования к оформлению графической части изложены в стандартах ЕСКД: ГОСТ 2.302-68* «Масштабы»; ГОСТ 2.303-68* «Линии»; ГОСТ 2.304-81* «Шрифты», ГОСТ 2.305-68** «Изображения – виды, разрезы, сечения» и т. д. Основная надпись на чертежах выполняется по ГОСТ 2.104-68*. Оформление основной надписи графической части выполняется в соответствии с ГОСТ Р 21.1101-2013 СПДС.

Чертежи должны быть оформлены в полном соответствии с государственными стандартами: «Единой системы конструкторской документации» (ЕСКД); «Системы проектной документации для строительства» (СПДС (ГОСТ 21)) и других нормативных документов. На каждом листе тонкими линиями отмечается внешняя рамка по размеру формата листа, причем вдоль короткой стороны слева оставляется поле шириной 25 мм для подшивки листа. В правом нижнем углу располагается основная подпись установленной формы, приложение Г.

5.8 Оформление приложений (ГОСТ 2.105-95)

Каждое приложение следует начинать с новой страницы с указанием наверху посередине страницы слова "Приложение" и его обозначения. Приложение должно иметь заголовок, который записывают симметрично относительно текста с прописной буквы отдельной строкой.

Приложения обозначают заглавными буквами русского алфавита, начиная с А, за исключением букв Ё, З, Й, О, Ч, Ь, Ы, Ъ. Допускается использование для обозначения приложений арабских цифр. После слова "Приложение" следует буква (или цифра), обозначающая его последовательность.

Приложения, как правило, оформляют на листах формата А4. Допускается оформлять приложения на листах формата А3, А2, А1 по ГОСТ 2.301.

Приложения должны иметь общую с остальной частью документа сквозную нумерацию страниц.

5.9 Требования к лингвистическому оформлению курсовой работы

Курсовая работа должна быть написана логически последовательно, литературным языком. Повторное употребление одного и того же слова, если это возможно, допустимо через 50 – 100 слов. Не должны употребляться как излишне пространные и сложно построенные предложения, так и чрезмерно краткие лаконичные фразы, слабо между собой связанные, допускающие двойные толкования и т. д.

При написании курсовой работы не рекомендуется вести изложение от первого лица единственного числа: «я наблюдал», «я считаю», «по моему мнению» и т. д. Корректнее использовать местоимение «мы». Допускаются обороты с сохранением первого лица множественного числа, в которых исключается местоимение «мы», то есть фразы строятся с употреблением слов «наблюдаем», «устанавливаем», «имеем». Можно использовать выражения «на наш взгляд», «по нашему мнению», однако предпочтительнее выражать ту же мысль в безличной форме, например:

- изучение педагогического опыта свидетельствует о том, что ...;*
- на основе выполненного анализа можно утверждать ...;*
- проведенные исследования подтвердили...;*
- представляется целесообразным отметить;*
- установлено, что;*
- делается вывод о...;*
- следует подчеркнуть, выделить;*
- можно сделать вывод о том, что;*
- необходимо рассмотреть, изучить, дополнить;*
- в работе рассматриваются, анализируются...*

При написании курсовой работы необходимо пользоваться языком научного изложения. Здесь могут быть использованы следующие слова и выражения:

- для указания на последовательность развития мысли и временную соотнесенность:
 - прежде всего, сначала, в первую очередь;*

- *во – первых, во – вторых и т. д.;*
- *затем, далее, в заключение, итак, наконец;*
- *до сих пор, ранее, в предыдущих исследованиях, до настоящего времени;*
- *в последние годы, десятилетия;*
- для сопоставления и противопоставления:
 - *однако, в то время как, тем не менее, но, вместе с тем;*
 - *как..., так и...;*
 - *с одной стороны..., с другой стороны, не только..., но и;*
 - *по сравнению, в отличие, в противоположность;*
- для указания на следствие, причинность:
 - *таким образом, следовательно, итак, в связи с этим;*
 - *отсюда следует, понятно, ясно;*
 - *это позволяет сделать вывод, заключение;*
 - *свидетельствует, говорит, дает возможность;*
 - *в результате;*
- для дополнения и уточнения:
 - *помимо этого, кроме того, также и, наряду с..., в частности;*
 - *главным образом, особенно, именно;*
- для иллюстрации сказанного:
 - *например, так;*
 - *проиллюстрируем сказанное следующим примером, приведем пример;*
 - *подтверждением выше сказанного является;*
- для ссылки на предыдущие высказывания, мнения, исследования и т.д.:
 - *было установлено, рассмотрено, выявлено, проанализировано;*
 - *как говорилось, отмечалось, подчеркивалось;*
 - *аналогичный, подобный, идентичный анализ, результат;*
 - *по мнению X, как отмечает X, согласно теории X;*
- для введения новой информации:
 - *рассмотрим следующие случаи, дополнительные примеры;*
 - *перейдем к рассмотрению, анализу, описанию;*
 - *остановимся более детально на...;*
 - *следующим вопросом является...;*
 - *еще одним важнейшим аспектом изучаемой проблемы является...;*
- для выражения логических связей между частями высказывания:
 - *как показал анализ, как было сказано выше;*
 - *на основании полученных данных;*
 - *проведенное исследование позволяет сделать вывод;*
 - *резюмируя сказанное;*
 - *дальнейшие перспективы исследования связаны с....*

Письменная речь требует использования в тексте большого числа развернутых предложений, включающих придаточные предложения, причастные и деепричастные обороты. В связи с этим часто употребляются составные подчинительные союзы и клише:

- *поскольку, благодаря тому что, в соответствии с...;*

- *в связи, в результате;*
- *при условии, что, несмотря на...;*
- *наряду с..., в течение, в ходе, по мере.*

Необходимо определить основные понятия по теме исследования, чтобы использование их в тексте курсовой работы было однозначным. Это означает: то или иное понятие, которое разными учеными может трактоваться по-разному, должно во всем тексте данной работы от начала до конца иметь лишь одно, четко определенное автором курсовой работы значение.

В курсовой работе должно быть соблюдено единство стиля изложения, обеспечена орфографическая, синтаксическая и стилистическая грамотность в соответствии с нормами современного русского языка.

6. Порядок защиты курсовой работы

Ответственность за организацию и проведение защиты курсовой работы возлагается на заведующего кафедрой и руководителя выполнения курсовой работы. Заведующий кафедрой формирует состав комиссии по защите курсовых работ, утвержденный протоколом заседания кафедры. Руководитель информирует обучающихся о дне и месте проведения защиты курсовых работ, обеспечивает работу комиссии необходимым оборудованием, проверяет соответствие тем представленных курсовых работ примерной тематике, готовит к заседанию комиссии экзаменационную ведомость с включением в нее тем курсовых работ обучающихся, дает краткую информацию о порядке проведения защиты курсовых работ, обобщает информацию об итогах проведения защиты курсовых работ на заседание кафедры.

К защите могут быть представлены только работы, которые получили положительную рецензию. Не зачтенная работа должна быть доработана в соответствии с замечаниями руководителя в установленные сроки и сдана на проверку повторно.

Защита курсовых работ проводится до начала экзаменационной сессии. Защита курсовой работы включает:

- краткое сообщение автора продолжительностью 5-7 минут об актуальности работы, целях, объекте исследования, результатах и рекомендациях по совершенствованию деятельности анализируемой организации в рамках темы исследования;
- вопросы к автору работы и ответы на них;
- отзыв руководителя.

Защита курсовой работы производится публично (в присутствии обучающихся, защищающих работы в этот день) членам комиссии.

Если при проверке курсовой работы или защите выяснится, что обучающийся не является ее автором, то защита прекращается. Обучающийся будет обязан написать курсовую работу по другой теме.

При оценке курсовой работы учитывается:

- степень самостоятельности выполнения работы;
- актуальность и новизна работы;
- сложность и глубина разработки темы;
- знание современных подходов на исследуемую проблему;

- использование периодических изданий по теме;
- качество оформления;
- четкость изложения доклада на защите;
- правильность ответов на вопросы.

В соответствии с установленными правилами курсовая работа оценивается по следующей шкале:

- на "**отлично**" оценивается работа, в которой студентом сформулированы собственные аргументированные выводы по теме курсовой работы. Студент владеет специальной терминологией; стилистические и грамматические ошибки отсутствуют. Оформление курсовой работы соответствует предъявляемым требованиям. При написании и защите курсовой работы студентом продемонстрирован высокий уровень развития профессиональных компетенций, теоретических знаний и наличие практических навыков. При защите курсовой работы студент отвечает на вопросы;

- на "**хорошо**" оценивается работа, в соответствии с утвержденным планом; расчеты, таблицы, выполнены с неточностями. Имеются замечания к оформлению курсовой работы. Студент владеет специальной терминологией. При написании и защите курсовой работы студентом продемонстрирован средний уровень развития профессиональных компетенций, наличие теоретических знаний и достаточных практических навыков. При защите курсовой работы студент владеет материалом, но отвечает не на все поставленные вопросы.

- на "**удовлетворительно**" оценивается работа, в соответствии с утвержденным планом; расчеты, таблицы выполнены с ошибками. Студентом не сделаны собственные выводы по теме курсовой работы. Грубые недостатки в оформлении курсовой работы; слабое владение специальной терминологией; стилистические и грамматические ошибки. При защите курсовой работы, испытывал затруднения при ответах на вопросы

- на "**неудовлетворительно**" оценивается работа, выполненная не в соответствии с утвержденным планом, в которой не раскрыто содержание вопроса; допущены грубые ошибки в расчетах, таблицах. Студентом не сделаны выводы по теме курсовой работы. Грубые недостатки в оформлении курсовой работы. На защите курсовой работы студент показал поверхностные знания по теме, не правильно отвечал на вопросы.

По итогам защиты за курсовую работу выставляется оценка на титульный лист работы, в экзаменационную ведомость и зачетную книжку обучающегося.

7. Учебно-методическое и информационное обеспечение курсовой работы

7.1 Основная литература

1. Забудский, Е.И. Электрические машины [Текст]: уч. пособие для вузов. Ч.3. Синхронные машины / Е.И. Забудский. – М.: УМЦ «Триода», 2008. – 196 с.

2. Забудский, Е.И. Электрические машины [Текст]: уч. пособие для вузов. Ч.4. Машины постоянного тока / Е.И. Забудский. – М.: ФГБОУ ВПО МГАУ, 2014. – 160 с.

3. Забудский, Е.И. Электрические машины. Асинхронные машины [Текст]: уч. пособие для вузов / Е.И. Забудский. – М.: ООО «Мегаполис», 2017. – Ч.2. – 304 с.

7.2 Дополнительная литература

1. Забудский, Е.И. Электрические машины [Текст]: уч. пособие для вузов. Ч.1. Трансформаторы / Е.И. Забудский. – М.: МГАУ имени В.П. Горячкина, 2002. – 167 с.

2. Забудский, Е.И. Расчет асинхронного двигателя: сб. справ. – метод. материалов к курсовой работе по курсу «Электрические машины» / Е.И. Забудский. – М.: МГАУ имени В.П. Горячкина, 2000. – 200 с.

3. Копылов, И.П. Электрические машины [Текст]: учебник для вузов / И.П. Копылов, – М.: Высшая школа, 2004. – 607 с.

4. Копылов, И.П. Проектирование электрических машин [Текст]: учебник для вузов / И.П. Копылов, Б. К. Клоков, В.П. Морозкин. Б. П. и др. – М.: Высшая школа, 2005. – 768 с.

5. Копылов, И.П. Электрические машины. В 2. Т. 1 [Текст]: учебник для академического бакалавриата / И.П. Копылов. – 2-е изд., испр. и доп. – М.: Издательство Юрайт, 2015. – 267 с.

6. Копылов, И.П. Электрические машины. В 2. Т. 2 [Текст]: учебник для академического бакалавриата / И.П. Копылов. – 2-е изд., испр. и доп. – М.: Издательство Юрайт, 2015. – 407 с.

7. Корявых, В.С. Электрические машины малой мощности [Текст]: методические указания / В.С. Корявых, Я.С. Чистова. М.: РГАУ-МСХА, 2017. – 40 с.

8. Методическое, программное обеспечение курсовой работы

8.1 Методические указания и методические материалы к курсовой работе

1. Забудский, Е.И. Расчет асинхронного двигателя [Текст]: сборник справочно-методических материалов / Е.И. Забудский. – М.: МГАУ имени В.П. Горячкина, 2000. – 200 с.

2. Забудский, Е.И. Электрические машины. В 4-х частях [Текст]: уч. пособие для вузов. Ч. 2. Асинхронные машины / Е.И. Забудский. – М.: ООО «Мегаполис», 2017. – 304 с.

3. Забудский, Е.И. Техническое задание и Методические рекомендации к курсовой работе «Расчет асинхронного двигателя с к.з. ротором». – Режим доступа: http://zabudsky.ru/Technical_Requirement_AD.pdf

4. Забудский, Е.И. Инструкция и текст программы RX_AD.pas «Расчет рабочих характеристик асинхронного двигателя». Инструкция и текст Pascal-программа RX_AD.pas. – Режим доступа: http://zabudsky.ru/RX_AD_Pr.pdf

5. Забудский, Е.И. Файл RX AD.rar. (в rar-файле находятся файл выполнимый RX_AD.exe и файл с исходными данными AD_Inp.txt). –

Режим доступа: <http://zabudsky.ru/RX AD.rar>

8.2 Перечень программного обеспечения и информационных справочных систем для выполнения курсовой работы

Таблица 6 – Перечень программного обеспечения

Наименование программы	Тип программы	Автор	Год разработки
Microsoft Word	Оформительская	Microsoft	2010
Microsoft Excel	Расчетная, составление таблиц и диаграмм	Microsoft	2010
AutoCad	Система автоматизированного проектирования (САПР)	Autodesc	2009
Power Point	Презентация	Microsoft	2010

1. <http://www.kodges.ru/> (тексты книг по электротехническим дисциплинам, в основном, в формате. pdf для бесплатного перекачивания) (открытый доступ);

2. <http://www.electrolibrary.info/>; (электронная электротехническая библиотека) (открытый доступ)

3. <http://www.rsl.ru> (официальный сайт российской государственной библиотеки) (открытый доступ);

4. <http://www.cnsnb.ru/elbib.shtm> (электронная библиотека ЦНСХБ) (открытый доступ).

Методические указания разработал:

Забудский Е.И., д.т.н., профессор

_____ (подпись)

Приложение А

Пример оформления титульного листа курсовой работы



МИНИСТЕРСТВО СЕЛЬСКОГО ХОЗЯЙСТВА РОССИЙСКОЙ ФЕДЕРАЦИИ
ФЕДЕРАЛЬНОЕ ГОСУДАРСТВЕННОЕ БЮДЖЕТНОЕ ОБРАЗОВАТЕЛЬНОЕ УЧРЕЖДЕНИЕ ВЫСШЕГО ОБРАЗОВАНИЯ
«РОССИЙСКИЙ ГОСУДАРСТВЕННЫЙ АГРАРНЫЙ УНИВЕРСИТЕТ –
МСХА имени К.А. ТИМИРЯЗЕВА»
(ФГБОУ ВО РГАУ - МСХА имени К.А. Тимирязева)

Институт механики и энергетики имени В.П. Горячкина
Кафедра электропривода и электротехнологий

Учебная дисциплина «Электрические машины»

КУРСОВАЯ РАБОТА

на тему:

Выполнил
обучающийся ... курса... группы

ФИО

Дата регистрации КР
на кафедре _____

Допущен (а) к защите

Руководитель:

ученая степень, ученое звание, ФИО

Члены комиссии:

ученая степень, ученое звание, ФИО _____
подпись

ученая степень, ученое звание, ФИО _____
подпись

ученая степень, ученое звание, ФИО _____
подпись

Оценка _____

Дата защиты _____

Москва, 20__

Приложение Б
Примерная форма задания

МИНИСТЕРСТВО СЕЛЬСКОГО ХОЗЯЙСТВА
РОССИЙСКОЙ ФЕДЕРАЦИИ
Российский государственный аграрный университет – МСХА
имени К.А. Тимирязева

Институт механики и энергетики имени В.П. Горячкина
Кафедра электропривода и электротехнологий

ЗАДАНИЕ
НА КУРСОВУЮ РАБОТУ (КР)

Обучающийся _____

Тема КР _____

Исходные данные к работе _____

Перечень подлежащих разработке в работе вопросов:

Перечень дополнительного материала _____

Дата выдачи задания «__» _____ 201__ г.

Руководитель (подпись, ФИО) _____

Задание принял к исполнению (подпись обучающегося) _____

«__» _____ 201__ г.

Приложение В
Примерная форма рецензии на курсовую работу

РЕЦЕНЗИЯ

на курсовую работу обучающегося
Федерального государственного бюджетного образовательного учреждения
высшего образования «Российский государственный аграрный университет –
МСХА имени К.А. Тимирязева»

Обучающийся _____

Учебная дисциплина _____

Тема курсовой работы _____

Полнота раскрытия темы:

Оформление:

Замечания:

Курсовая работа отвечает предъявляемым к ней требованиям и
заслуживает _____ оценки.

(отличной, хорошей, удовлетворительной, не удовлетворительной)

Рецензент _____

(фамилия, имя, отчество, уч.степень, уч.звание, должность, место работы)

Дата: « ____ » _____ 20 ____ г.

Подпись: _____

Приложение Г

Пример заполнения основной надписи (штампа) на чертежах

185									
120									
						(1)			
						(2)			
Должность		Фамилия		Подпись		Дата		(3)	
Разработчик								Стадия	Лист
Руководит.								(5)	(6)
Зав. вып. каф.								(7)	
Норм. конт.								(8)	
(4)									
(5)									

В графах основной надписи и дополнительных графах к ней (номера граф указаны в скобках) приводят:

- в графе 1 - обозначение шифра документа, в том числе: код кафедры, номер учебной группы, год оформления графического документа, номер графического документа. Например - шифр документа – 27-471-15-01, где, 27 - кода кафедры, 471 - номера учебной группы, 15 - год оформления графического документа, 01- номер графического документа;

- в графе 2 - наименование работы;

- в графе 3 - наименование раздела работы;

- в графе 4 - наименование изображений, помещенных на данном листе, в соответствии с их наименованием на чертеже. Если на листе помещено одно изображение, допускается его наименование приводить только в графе 4.

Наименования спецификаций и других таблиц, а также текстовых указаний, относящихся к изображениям, в графе 4 не указывают (кроме случаев, когда спецификации или таблицы выполнены на отдельных листах).

- в графе 5 - условное обозначение вида документации: ДП - для дипломных проектов, КР - для курсовых работ, БР - бакалаврская работа, МД – для магистерских диссертаций.

- в графе 6 - порядковый номер листа документа.;

- в графе 7 - общее количество листов документа;

- в графе 8 - наименование учебного заведения и его подразделения, разработавшей документ.

Пример заполнения штампа.

						27-471-15-07			
						Благоустройство производственной зоны с использованием строительных отходов на примере промышленного предприятия в Нижегородской области			
Должность	Фамилия	Подпись	Дата	Экономическая часть			Стадия	Лист	Листов
Разработчик	Вобичевич О.А.						БР	7	7
Руководит.	Соломин И.А.			Основные показатели проекта			ФГБОУ ВО РГАУ-МСХА имени К.А. Тимирязева кафедра ОТСОП		
Зав. вып. каф.	Сметанин В.И.								
Норм. конт.	Шибалова Г.В.								