

Год начала подготовки
2018



МИНИСТЕРСТВО СЕЛЬСКОГО ХОЗЯЙСТВА РОССИЙСКОЙ ФЕДЕРАЦИИ
ФЕДЕРАЛЬНОЕ ГОСУДАРСТВЕННОЕ БЮДЖЕТНОЕ ОБРАЗОВАТЕЛЬНОЕ УЧРЕЖДЕНИЕ ВЫСШЕГО ОБРАЗОВАНИЯ
«РОССИЙСКИЙ ГОСУДАРСТВЕННЫЙ АГРАРНЫЙ УНИВЕРСИТЕТ –
МСХА имени К.А. ТИМИРЯЗЕВА»
(ФГБОУ ВО РГАУ - МСХА имени К.А. Тимирязева)

Институт механики и энергетики имени В.П. Горячкина
Кафедра электроснабжение и электротехника имени академика И.А. Будзко

УТВЕРЖДАЮ:

Начальник УМУ

« 03 » 09 2018 г.



**МЕТОДИЧЕСКИЕ УКАЗАНИЯ ПО ВЫПОЛНЕНИЮ КУРСОВОГО
ПРОЕКТА ДИСЦИПЛИНЫ**

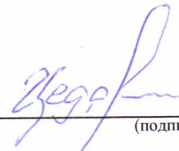
Б1.В.15 «Электрические станции и подстанции»

для подготовки бакалавров

Направление 13.03.02 Электроэнергетика и электротехника
Направленность Электроснабжение


Москва, 2020

Разработчики Цедяков А.А., старший преподаватель
(ФИО, ученая степень, ученое звание)


(подпись)


« 10 » 03 2010 г.

Стушкина Н. А., к.т.н., доцент
(ФИО, ученая степень, ученое звание)


(подпись)

« 10 » 03 2010 г.

Рецензент Андреев С. А., к.т.н., профессор
(ФИО, ученая степень, ученое звание)


(подпись)

« 10 » 03 2010 г.

Методические указания обсуждены на заседании кафедры ЭС и ЭТ им. академика И.А. Будзко от « 23 » марта 2010 г. протокол № 6

Заведующий кафедрой Стушкина Н.А., к.т.н., доцент
(ФИО, ученая степень, ученое звание)


(подпись)

« 23 » 03 2010 г.

Согласовано:

Начальник методического
отдела УМУ

(ФИО, ученая степень, ученое звание)

(подпись)

« » 20 г.

И.о. директора института механики
и энергетики имени В.П. Горячкин

Катаев Ю.В., к.т.н., доцент
(ФИО, ученая степень, ученое звание)


(подпись)

« 24 » 04 2010 г.

Председатель учебно-методической
комиссии института механики и энергетики
имени В.П. Горячкина Парлюк Е.П., к.э.н., доцент
(ФИО, ученая степень, ученое звание)


(подпись)

Протокол № 13 « 24 » апреля 2010 г.

ДЕКАН ФЗО



АНТИМИРОВА О.А.

Бумажный экземпляр и копия электронного варианта получены:
Методический отдел УМУ

« 01 » 09 2010 г.

СОДЕРЖАНИЕ

1. ЦЕЛЬ И ЗАДАЧИ КУРСОВОГО ПРОЕКТА.....	2
2. ПЕРЕЧЕНЬ ПЛАНИРУЕМЫХ РЕЗУЛЬТАТОВ ВЫПОЛНЕНИЯ КУРСОВОГО ПРОЕКТА ПО ДИСЦИПЛИНЕ «ЭЛЕКТРИЧЕСКИЕ СТАНЦИИ И ПОДСТАНЦИИ», СООТНЕСЕННЫХ С ПЛАНИРУЕМЫМИ РЕЗУЛЬТАТАМИ ОСВОЕНИЯ ОБРАЗОВАТЕЛЬНОЙ ПРОГРАММЫ.	3
3. СТРУКТУРА КУРСОВОГО ПРОЕКТА	6
4. ПОРЯДОК ВЫПОЛНЕНИЯ КУРСОВОГО ПРОЕКТА.....	6
5. ТРЕБОВАНИЯ К ОФОРМЛЕНИЮ КУРСОВОГО ПРОЕКТА.....	27
6. ПОРЯДОК ЗАЩИТЫ КУРСОВОГО ПРОЕКТА.....	36
7. УЧЕБНО-МЕТОДИЧЕСКОЕ И ИНФОРМАЦИОННОЕ ОБЕСПЕЧЕНИЕ КУРСОВОГО ПРОЕКТА.....	38
8. МЕТОДИЧЕСКОЕ, ПРОГРАММНОЕ ОБЕСПЕЧЕНИЕ КУРСОВОГО ПРОЕКТА.....	39

Аннотация
курсового проекта учебной дисциплины Б1.В.15 «Электрические станции
и подстанции»
для подготовки бакалавра по направлению 13.03.02 Электроэнергетика и
электротехника,
направленности Электроснабжение;

Курсовой проект разрабатывается в соответствии с требованиями ФГОС, ОПОП ВО и учебного плана направления подготовки 13.03.02 Электроэнергетика и электротехника. Он является одним из элементов самостоятельной работы студентов при изучении дисциплины «Электрические станции и подстанции», которая входит в обязательную часть учебного плана по направлению подготовки 13.03.02 Электроэнергетика и электротехника. Дисциплина формирует профессиональные компетенции для дальнейшей профессиональной деятельности.

Курсовой проект имеет практический характер.

Курс 3

Семестр 6

Форма обучения: очная

Курс 3

Семестр 6

Форма обучения: очно-заочная

Курс 4

Семестр 7

Форма обучения: заочная

1. Цель и задачи курсового проекта

Выполнение курсового проекта по дисциплине «Электрические станции и подстанции», для направления подготовки 13.03.02 Электроэнергетика и электротехника, направленности Электроснабжение; проводится с целью систематизации и закрепления полученных теоретических и практических знаний электрических аппаратов, являющихся одним из важнейших составляющих электрооборудования, используемого при решении профессиональных задач в сфере электроснабжения сельского хозяйства.

Курсовой проект позволяет решить следующие задачи:

- систематизировать и углубить теоретические знания в области основного вида электрооборудования применяемого на электрических станциях и подстанциях;
- применять теоретические знания при решении поставленных профессиональных задач;
- сформировать навыки использования справочной, нормативной и правовой документации;

- разработать мероприятия по электроснабжению сельского хозяйства.

2. Перечень планируемых результатов выполнения курсового проекта по дисциплине «Электрические станции и подстанции», соотнесенных с планируемыми результатами освоения образовательной программы

Реализация в курсовом проекте по дисциплине «Электрические станции и подстанции» требований ФГОС ВО, ОПОП ВО и Учебного плана по направлению подготовки 13.03.02 Электроэнергетика и электротехника: Электроснабжение сельского хозяйства, должна формировать следующие компетенции, представленные в таблице 1.

Таблица 1 - Требования к результатам выполнения курсового проекта по учебной дисциплине

№ п/п	Индекс компетенции	Содержание компетенции (или её части)	В результате изучения учебной дисциплины обучающиеся должны		
			знать	уметь	владеть
1	ОК-7	Способность к самоорганизации и самообразованию.	Современные инженерные и компьютерные технологии	Самостоятельно работать с технической литературой	Навыками самоорганизации и самообразования
2	ПК-1	Способность участвовать в планировании, подготовке и выполнении типовых экспериментальных исследований по заданной методике	Методы теории планирования эксперимента, математической статистики, теории вероятностей, метрологии	Составлять план проведения экспериментальных исследований и осуществлять обработку результатов экспериментов	Навыками по составлению плана проведения экспериментальных исследований и обработке результатов экспериментов
3	ПК-11	Способность участвовать в монтаже элементов оборудования объектов профессиональной деятельности	Правила эксплуатации оборудования и организацию монтажных, наладочных, ремонтных и профилактических работ на объектах электроэнергетики	Составлять и оформлять оперативную документацию при проведении монтажных, наладочных, ремонтных и профилактических работ на объектах электроэнергетики	Практическими навыками монтажных, наладочных, ремонтных и профилактических работ на объектах электроэнергетики

3. Структура курсового проекта

По объему курсовой проект должен быть не менее 30 страниц печатного текста.

Примерная структура курсового проекта представлена в таблице 2.

Таблица 2 – Структура курсового проекта

№ п/п	Элемент структуры курсового проекта	Объем (примерный) страниц
1	Титульный лист (<i>Приложение А</i>)	1
2	Задание	1
3	Аннотация	1
4	Содержание	1
5	Обозначения и сокращения (при наличии)	1
6	Введение	1...2
7	Основная часть	20...24
7.1	Раздел 1. Выбор главной схемы электрических соединений подстанции	2
7.2	Раздел 2. Расчет токов короткого замыкания	3
7.3	Раздел 3. Выбор и проверка электрических аппаратов	3-5
7.4	Раздел 4. Выбор и расчет защиты от коротких замыканий и ненормальных режимов работы	5
7.5	Раздел 5. Выбор и расчет защиты от перенапряжений и прямых ударов молнии	3
7.6	Раздел 6. Расчет заземляющих устройств	2
7.7	Раздел 7. Расчет устройств автоматизации на подстанции	3
8	Заключение	1...2
9	Библиографический список	не менее 7 источников
10	Приложения	по необходимости
11	Чертеж №1 Трехлинейная схема электрических соединений подстанции, со схемами защиты, сигнализации и измерениями.	1
12	Чертеж №2 План – разрез районной трансформаторной подстанции	1

Методические указания по выполнению курсового проекта дисциплины «Электрические станции и подстанции» для инвалидов и лиц с ограниченными возможностями здоровья разрабатывается индивидуально с учетом особенностей психофизического развития, индивидуальных возможностей и состояния здоровья таких обучающихся.

4. Порядок выполнения курсового проекта

4.1 Выбор темы

Примерная тематика курсового проекта по дисциплине «Электрические станции и подстанции», направлена на практическое закрепление знаний теоретических основ дисциплины «Электрические станции и подстанции» и увязана с современными требованиями в области электрооборудования и электроснабжения сельского хозяйства.

Для выполнения курсового проекта студенту следует изучить теоретический материал по литературе (учебникам и учебным пособиям) и конспектам лекций. Курсовой проект студенты выполняют во внеурочное время с использованием разнообразных информационных и программных материалов, оформляется работа в текстовом редакторе Microsoft Word и Microsoft Excel для составления таблиц, диаграмм, вычисления простых и сложных функций.

Студент самостоятельно выбирает тему курсового проекта из предлагаемого списка тем, или может предложить свою тему при условии обоснования им её целесообразности. Тема может быть уточнена по согласованию с руководителем курсового проекта.

Тема курсового проекта по дисциплине «Электрические станции и подстанции»
«Проектирование районной трансформаторной подстанции»

Тема курсового проекта и номер варианта указываются в журнале регистрации курсовых проектов и работ на кафедре.

4.2 Получение индивидуального задания

Задание на выполнение курсового проекта (Приложение Б) выдаётся за подписью руководителя, датируется днём выдачи и регистрируется на кафедре в журнале. Факт получения задания удостоверяется подписью студента в указанном журнале.

Таблица 3 – Исходные данные к курсовому проекту

Номер варианта	Кол-во и мощность трансформаторов, кВА	Номинальное напряжение, кВ	Расчетная мощность, кВА	Кол-во отходящих линий	Схема подстанции	Сечение линий и длина, данные системы
1	2	3	4	5	6	7
1	2x1600	110/10	1700	4	Тупик 1	Задание
2	2x2500	110/10	2700	5	Тупик 1	Задание
3	2x6300	110/10	6500	6	Тупик 1	Задание
4	2x10000	110/10	10500	7	Тупик 1	Задание
5	2x1600	35/10	1800	8	Тупик 1	Задание
6	2x2500	35/10	2800	4	Тупик 1	Задание
7	2x4000	35/10	4600	5	Тупик 1	Задание
8	2x6300	35/10	6700	6	Тупик 1	Задание
9	2x10000	35/10	11000	7	Тупик 1	Задание
10	2x1600	110/10	1900	8	Тупик 2	Задание
11	2x2500	110/10	2900	4	Тупик 2	Задание
12	2x6300	110/10	6900	5	Тупик 2	Задание
13	2x10000	110/10	11200	6	Тупик 2	Задание
14	2x1600	35/10	2000	7	Тупик 2	Задание
15	2x2500	35/10	3000	8	Тупик 2	Задание
16	2x4000	35/10	4700	4	Тупик 2	Задание
17	2x6300	35/10	7000	5	Тупик 2	Задание
18	2x10000	35/10	11500	6	Тупик 2	Задание

19	2x1600	110/10	2100	7	Проходная 1	Задание
----	--------	--------	------	---	-------------	---------

Продолжение таблицы 3

1	2	3	4	5	6	7
20	2x2500	110/10	3100	8	Проходная 1	Задание
21	2x6300	110/10	7100	4	Проходная 1	Задание
22	2x10000	110/10	11800	5	Проходная 1	Задание
23	2x1600	35/10	2200	6	Проходная 1	Задание
24	2x2500	35/10	3200	7	Проходная 1	Задание
25	2x4000	35/10	5000	8	Проходная 1	Задание
26	2x6300	35/10	7200	4	Проходная 1	Задание

4.3 Составление плана выполнения курсового проекта

Выбрав тему, определив цель, задачи, структуру и содержание курсового проекта необходимо совместно с руководителем составить план-график выполнения курсового проекта с учетом графика учебного процесса (табл. 4).

Таблица 4 – Примерный план-график выполнения курсового проекта

№ п.п.	Наименование действий	Сроки, № недели семестра
1	Выбор темы	2
2	Получение задания по курсового проекта	2
3	Уточнение темы и содержания курсового проекта	3
4	Составление библиографического списка	3...4
5	Изучение научной и методической литературы	4...5
6	Сбор материалов, подготовка плана курсового проекта	6
7	Анализ собранного материала	6
8	Предварительное консультирование	7
9	Написание теоретической части	8...9
10	Проведение исследования, получение материалов исследования, обработка данных исследования, обобщение полученных результатов	8...9
11	Представление руководителю первого варианта курсового проекта и обсуждение представленного материала и результатов	10...11
12	Составление окончательного варианта курсового проекта	12
13	Заключительное консультирование	12
14	Рецензирование курсового проекта	13
15	Защита курсового проекта	14

Для студентов заочной и очно-заочной форм обучения выполнение КП проводится в соответствии с календарным учебным графиком

4.4 Требования к разработке структурных элементов курсового проекта

4.4.1 Разработка введения

Во введении студент обосновывает актуальность избранной темы курсового проекта, раскрывает ее теоретическую и практическую значимость,

формулирует цель и задачи исследования, а также приводит краткое описание применяемых схем соединения трансформаторных подстанций, тем самым анализируя уровень разработанности вопроса темы в теории и практике по литературным данным. Излагая содержание публикаций других авторов, необходимо обязательно давать ссылки на них.

4.4.2 Разработка основной части курсового проекта

Техническое задание на проектирование районной трансформаторной подстанции содержит номинальные данные проектируемой схемы и типовую схему проектируемой подстанции. Помимо этого могут быть заданы также дополнительные параметры как: исходные данные системы, марка и длина линии 35-110 кВ, марка и длина линии 10 кВ.

Проектирование районной трансформаторной подстанции начинают с выбора главной схемы электрических соединений, на которую ориентируются при проведении всех расчетов, начиная с расчета токов короткого замыкания, и выбора электрических аппаратов. Главная схема электрических соединений выбирается с использованием типовых схем РУ 35-110 кВ.

Раздел 1. Выбор главной схемы электрических соединений подстанции.

В начальной стадии проектирования при выборе главной схемы электрических соединений необходимо учесть техническое задание на проектирование и применяемые типовые схемы.

Отступление от типовых схем допускается при наличии технико-экономических обоснований и согласования с утверждающими инстанциями.

Количество типовых схем составляет 20, но из этого числа выделено 11 схем, рекомендуемых в первую очередь (в курсовом проекте применяются 5 основных).

На рисунке 1, приведены типовые схемы РУ 35-750 кВ.

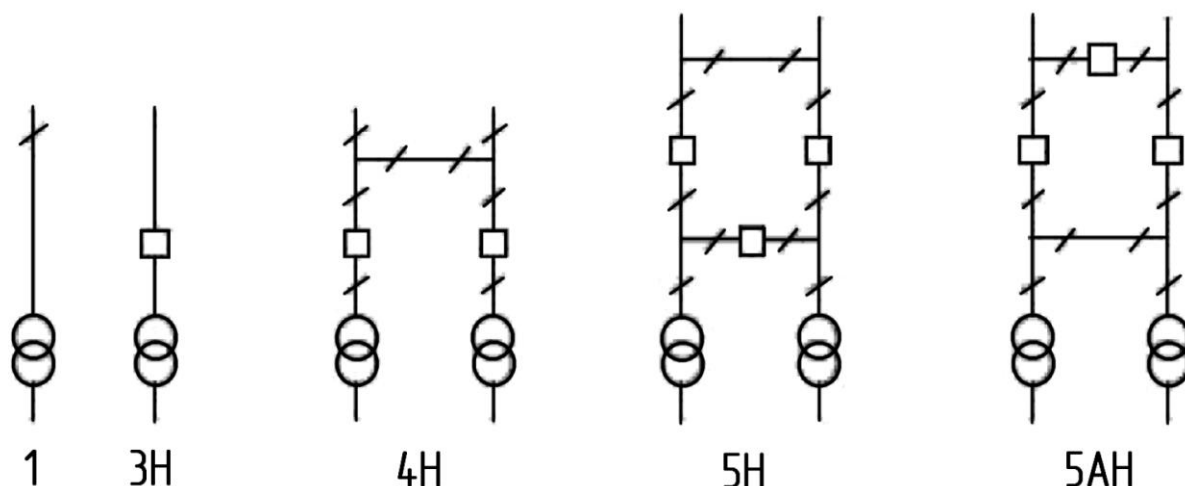


Рисунок 1-Типовые схемы РУ 35-750 кВ

Главная схема электрических соединений подстанции должна обеспечивать требуемую надежность электроснабжения потребителей, быть удобной в эксплуатации и безопасной в обслуживании.

На стороне высшего напряжения подстанции применяются блочные и мостиковые схемы соединений.

На стороне низшего напряжения двухтрансформаторных подстанций применяется одна секционированная система сборных шин. Каждый трансформатор работает на свою секцию шин и параллельная работа их не предусматривается.

Раздел 2. Расчет токов короткого замыкания

Расчеты токов короткого замыкания выполняют в объеме, необходимом для выбора и проверки электрических аппаратов и токоведущих частей, для выбора уставок и оценки возможного действия релейной защиты и автоматики, для выбора устройств защиты от перенапряжений и заземляющих устройств. При этом устанавливают расчетные схемы, точки и вид короткого замыкания с целью определения максимально и минимально возможных токов.

В расчетные схемы включаются те элементы, через которые точка короткого замыкания связана с питающей системой.

Расчетными точками короткого замыкания для сельских подстанций 35/10 кВ и 110/10 кВ являются: шины высшего напряжения (K_1), шины 10 кВ (K_2), а так же наиболее удаленная точка сети 10 кВ (K_3). При этом расчетным видом короткого замыкания является трехфазное, для выбора защитного оборудования и двухфазное для выбора уставок релейной защиты.

В случае секционирования сети 10 кВ необходимо произвести также расчет токов короткого замыкания в месте установки секционирующего выключателя, точка (K_4).

1). Составление схем замещения

Эквивалентные схемы замещения для каждой расчетной точки короткого замыкания нужно составлять отдельно для максимального и минимального режима.

В схемах замещения элементы расчетной схемы представляются индуктивными сопротивлениями X (воздушные и кабельные линии индуктивными X и активными R сопротивлениями), а источник питания – система, кроме того и ЭДС, равной $E_c=1,0$.

2). Расчет токов короткого замыкания целесообразно вести в относительных единицах принимая, для облегчения расчетов, за базисную мощность величину, например, $S_B=100$ МВА, а за базисное напряжение на каждой ступени среднее номинальное напряжение, в соответствии со шкалой указанных напряжений.

$$U_B = 1,05 \times U_H (\text{кВ}), \quad (1)$$

Базисный ток определяют по формуле:

$$I_{B_i} = \frac{S_B}{\sqrt{3} \cdot U_B} (\text{кА}); \quad (2)$$

3). Сопротивления элементов схемы в относительных базисных единицах определяются следующим образом:

а). Система:

$$x_1 = \frac{S_B}{S_{C1}}; \quad (3)$$

$$x_2 = \frac{I_{Б1}}{I_K^{(3)}}; \quad (4)$$

б). Воздушная линия:

$$x_3 = x_{y0} \cdot l \cdot \frac{S_B}{U_{Б1}^2};$$

$$r_1 = r_{y0} \cdot l \cdot \frac{S_B}{U_{Б1}^2}. \quad (5) \text{ и } (6)$$

в). Трансформатор:

$$x_{5cp} = \frac{U_K \%}{100} \cdot \frac{S_B}{S_H}; \quad (7)$$

Сопротивление трансформаторов с РПН зависит от положения переключателя и изменяется для трансформаторов 110 кВ мощностью 4000-10000 кВ·А от $X_{мин}=0,6X_{cp}$ до $X_{макс}=1,4X_{cp}$, для трансформаторов 2500 кВА $X_{мин}=X_{макс}=X_{cp}$. Для трансформаторов 35 кВ мощностью 1000-2500 кВА сопротивление изменяется от $X_{мин}=0,91X_{cp}$ до $X_{макс}=1,09X_{cp}$, а для трансформатора 4000-6300 кВА от $X_{мин}=0,75X_{cp}$ до $X_{макс}=1,3X_{cp}$, где X_{cp} – сопротивление трансформатора без РПН.

4). Схема замещения преобразуется к простейшему виду, то есть к схеме с одним эквивалентным сопротивлением $Z_{экв}$. После чего в именованных единицах определяются:

а). Периодическая слагающая тока:

$$I_{K(C1)}^{(3)} = \frac{I_{6I}}{Z_1} (кА) \quad (8)$$

б). Ударный ток:

$$i_{y0} = \sqrt{2} \cdot K_{y0} \cdot I_K^{(3)} (кА) \quad (9)$$

Где: $K_{уд}$ – ударный коэффициент, определяемый по кривой $K_{y0} = f(x/r)$

Раздел 3. Выбор и проверка электрических аппаратов

При выборе электрических аппаратов следует исходить из принятой главной схемы электрических соединений подстанции. Распределительное устройство высшего напряжения в общем случае содержит разъединители, выключатели, трансформаторы тока и напряжения, ограничители перенапряжения. Распределительное устройство низшего напряжения выполняется комплектным для наружной установки (КРУН-10), состоящим из нескольких соединенных между собой шкафов специального назначения, в которых смонтированы электрические аппараты и соединяющие их проводники.

Электрические аппараты выбирают, исходя из условий, нормального режима работы электроустановки и проверяют по условиям короткого замыкания.

В зависимости от приведенных в каталогах технических данных электрических аппаратов, их выбирают путем сравнения этих данных с

расчетными, для проектируемой электроустановки.

Для упрощения обслуживания и эксплуатации, при выборе любого оборудования, следует подбирать оборудование одного типа.

Правила выбора и проверки электрических аппаратов следующие.

Выключатели выбирают:

- 1) по номинальному напряжению:

$$U_{уст} \leq U_{ном}, \quad (10)$$

- 2) по номинальному току:

$$I_{ном} \leq I_{ном}; I_{тах} \leq I_{ном}, \quad (11)$$

- 3) по отключающей способности.

Отключающая способность выключателя характеризуется током отключения $I_{к.з} \leq I_{отк.ном}$, который указывается в его паспортных данных заводом-изготовителем. В качестве $I_{отк.ном}$ приводится максимальная величина действующего значения периодической составляющей тока, которую отключает устройство для гашения дуги первогающейся фазы трехфазного выключателя при требовании, что напряжение восстанавливаемое на межконтактном промежутке, соответствует нормированной величине.

Для правильного определения выключателя нужно знать восстанавливаемое напряжение и расчетный ток короткого замыкания соответствующий этому току в месте его установки, а затем сравнить их с паспортным значением.

Чтобы определить параметры восстанавливаемого напряжения надо построить схему замещения рассматриваемой электрической системы, выбираемый выключатель в которой ставится в наиболее тяжелые рассматриваемые условия.

Проверка включающей способности осуществляется по условию:

$$i_y \leq i_{вкл}; I_{н.о} \leq I_{вкл}, \quad (12)$$

где i_y – ударный ток короткого замыкания в цепи выключателя;

$I_{н.о}$ – начальное значение периодической составляющей тока короткого замыкания в цепи выключателя;

$I_{вкл}$ – номинальный ток включения (действующее значение);

$I_{вкл}$ – наибольший пик тока включения (каталожное значение).

Электродинамическая стойкость выключателя определена номинальным током электродинамической стойкости в виде двух показателей: действующего значения предельного сквозного тока короткого замыкания $I_{пр.скв}$ и амплитудного значения предельного сквозного тока короткого замыкания $i_{пр.скв}$, определяемых по каталогам или справочникам.

Проверка на электродинамическую стойкость производится по условиям:

$$I_{н.о} \leq I_{пр.скв} = I_{дин}, \quad (13)$$

$$i_y \leq i_{пр.скв} = i_{дин}, \quad (14)$$

где $I_{н.о}$ – начальное значение периодической составляющей тока короткого замыкания в цепи выключателя;

i_y – ударный ток короткого замыкания в цепи аппарата;

$I_{дин}$ – нормативные токи, электродинамическая составляющая.

Важность данной проверки по двум параметрам объясняется тем, что для рассматриваемой системы расчетное значение k_y может превышать 1,8, утвержденного нормативными документами для выключателей.

На термическую стойкость выключатель проверяется по тепловому импульсу тока короткого замыкания:

$$B_k \leq I_{тер}^2 * t_{тер}, \quad (15)$$

где B_k – тепловой импульс по расчету;

$I_{тер}$ – предельный ток термической стойкости (каталожное значение);

$t_{тер}$ – продолжительность протекания тока термической стойкости (каталожное значение).

Приводы к высоковольтным выключателям определяют по каталогу, ориентируясь на тип и марку выключателя.

Разъединители, отделители, выключатели нагрузки выбираются:

- 1) по номинальному напряжению:

$$U_{уст} \leq U_{ном},$$

- 2) по номинальному длительному току:

$$I_{раб.мах} \leq I_{ном},$$

- 3) по конструкции, роду установки;

- 4) по электродинамической стойкости:

$$i_y \leq i_{пр.скв},$$

$$i_{н.0} \leq i_{пр.скв},$$

где $i_{пр.скв}$ – предельный сквозной ток короткого замыкания, определяется по справочнику;

- 5) по термической стойкости:

$$B_k \leq I_{тер} * t_{тер},$$

где B_k – тепловой импульс по расчету;

$I_{тер}$ – предельный ток термической стойкости;

$t_{тер}$ – продолжительность протекания предельного тока термической стойкости, берем из справочной литературы.

Трансформаторы тока, назначение которых состоит в питании измерительных приборов и реле, выбираются:

- 1) по номинальному напряжению:

$$U_{уст} \leq U_{ном},$$

- 2) по номинальному току:

$$I_{раб.мах} \leq I_{ном},$$

- 3) по конструктивному исполнению и классу точности;

- 4) по электродинамической стойкости.

Электродинамическая стойкость в справочнике определена в одной из двух форм:

а) приведен номинальный ток электродинамической стойкости $i_{дин}$ (максимальное значение полного тока);

б) приведена кратность номинального тока электродинамической стойкости в виде:

$$K_{дин} = \frac{i_{дин}}{\sqrt{2}I_{1ном}}, \quad (16)$$

Условие проверки по электродинамической стойкости

$$i_y \leq i_{дин},$$

или

$$i_y \leq K_{дин} * \sqrt{2} I_{1ном},$$

по термической стойкости;

Термическая стойкость определена также в одной из двух форм:

а) определена кратность номинального тока термической стойкости в виде:

$$K_{тер} = \frac{I_{тер}}{I_{1ном}}, \quad (17)$$

б) определен номинальный ток термической стойкости $I_{тер}$ и допустимое время его протекания $t_{тер}$.

Условие проверки по термической стойкости:

$$B_k \leq (K_{тер} * I_{1ном})^2 * t_{тер},$$

или

$$B_k \leq I_{тер}^2 * t_{тер},$$

В зависимости от класса точности трансформатора тока имеют различное назначение. В соответствии с ПУЭ:

- а) класс точности не менее 3 - трансформаторы тока применяемые для питания электроизмерительных приборов и реле;
- б) класс точности 0,5 - трансформаторы тока применяемые для питания счётчиков и приборов по которым производятся денежные расчеты;
- в) класса точности 1 - трансформаторов тока применяемые для питания счетчиков и приборов технического учёта.

Трансформаторы напряжения применяемые для питания электроизмерительных приборов и реле выбираются:

1) по напряжению установки:

$$U_{уст} \leq U_{ном},$$

2) по конструкции и схеме соединения обмоток;

3) по классу точности;

4) по вторичной нагрузке;

$$S_{2\Sigma} \leq S_{2ном}, \quad (18)$$

где $S_{2ном}$ – номинальная мощность вторичной обмотки в принятом классе точности. Соответственно важно знать, что для однофазных трансформаторов, имеющих схему соединения в звезду, необходимо принять общую мощность всех трехфаз, а для соединенных в открытый треугольник – удвоенную мощность одного трансформатора;

$S_{2\Sigma}$ – нагрузка всех измерительных приборов и реле, присоединённых к трансформатору напряжения.

Выбор различных аппаратов желательно производить в табличной форме, например:

Таблица 5-Выбор выключателя

УСЛОВИЯ ВЫБОРА	РАСЧЕТНЫЕ ДАННЫЕ	ВЫКЛЮЧАТЕЛЬ ТИПА:
$U_{уст} \leq U_H$	$U_{уст} =$	$U_H =$
$I_{раб.мах} \leq I_H$	$I_{раб.мах} =$	$I_H =$
$I_{кз} \leq I_{откл}$	$I_{кз} =$	$I_{откл} =$
$I_{кз} \leq I_{вкл}$	$I_{кз} =$	$I_{вкл} =$

$i_y \leq i_{\text{дин}}$	$i_y =$	$i_{\text{дин}} =$
$B_K \leq I_T^2 \cdot t_T$	$B_K =$	$B_K =$

Раздел 4. Выбор и расчет защиты от коротких замыканий и ненормальных режимов работы.

Согласно ПУЭ для силовых трансформаторов подстанций предусматриваются следующие защиты:

- а) от повреждений внутри трансформатора, сопровождающихся выделением газа, и от понижения уровня масла - газовая защита;
 - б) от повреждений на выводах трансформатора, а также от внутренних повреждений - продольная дифференциальная защита, установка которой является обязательной для трансформаторов мощностью 6,3 МВА и выше, а для трансформаторов мощностью менее 6,3 МВА - токовая отсечка без выдержки времени, устанавливаемая со стороны питания. Если токовая отсечка не удовлетворяет требованиям чувствительности ($k_{\text{ч}} < 2$), то в этом случае должна быть предусмотрена дифференциальная защита;
 - в) от токов, обусловленных внешними короткими замыканиями – максимальная токовая защита, устанавливаемая со стороны питания, которая может иметь пуск по напряжению;
 - г) от токов, обусловленных перегрузкой (если она возможна) - максимальная токовая защита от перегрузки, включенная на ток одной фазы.
- Для защиты шин 10 кВ предусматриваются максимальные токовые защиты, устанавливаемые на вводе 10 кВ и на шинах секционных выключателей.
- Для защиты отходящих линий 10 кВ от межфазных к.з. и двойных замыканий на землю предусматривается максимальная токовая защита, выполненная по двухфазной, двухрелейной схеме (неполная звезда), которая может быть дополнена токовой отсечкой.
- д) от однофазных замыканий на землю на отходящих линиях 10 кВ – устройства контроля изоляции или специальные защиты с действием на сигнал или отключение.

С целью повышения надежности защиты трансформатора при проектировании необходимо стремиться полностью, разделить цепи основных защит, начиная от трансформаторов тока и кончая электромагнитами отключения выключателей и источниками оперативного тока. В этом случае защиты резервируют друг друга при повреждении трансформатора.

Согласно ПУЭ устройства защиты следует присоединять к вторичным обмоткам трансформаторов тока совместно с электроизмерительными приборами (амперметры, токовые обмотки счетчиков и т.п.). Однако такое присоединение не должно приводить к превышению погрешностей, допустимых для трансформаторов тока класса точности 0,5 (класса 1,0 при техническом учете электроэнергии) или к изменению характеристик устройств защиты. Во всех случаях, когда это возможно рекомендуется отдельное присоединение электроизмерительных приборов и устройств защиты.

Расчет МТЗ линии 10 кВ

Схема выполнения МТЗ: двухфазная, двухрелейная.

1) Выбор тока срабатывания МТЗ:

а) из условия несрабатывания от максимального тока нагрузки:

$$I_{с.з} = \frac{K_n \cdot K_{сзп}}{K_{в}} \cdot I_{раб.маx} (A). \quad (19)$$

без учета сетевого резервирования.

б) из условия согласования защиты по чувствительности (для секционных линий) выбор не производится.

2) Определение тока срабатывания и тока уставки реле:

а)
$$I_{ср} = \frac{I_{с.з.} \cdot K_{сx}^{(3)}}{n_T} (A). \quad (20)$$

б) $I_y \geq I_{с.р.}$ – из условия надежного срабатывания электромагнита отключения выключателя с током.

3) Ток уставки реле и ток срабатывания защиты с учетом выбранной уставки:

Принимаем $I_y = A$.

$$I_{сз} = \frac{I_y \cdot n_{ТТ}^{(3)}}{K_{сx}} (A). \quad (21)$$

4) Оценка чувствительности защиты.

Коэффициент чувствительности защиты в основной зоне:

$$K_{ч} = \frac{I_{K4.мин}}{I_{сз}} > 1,5 \quad (22)$$

, где нормирующее значение коэффициента чувствительности для основной зоны $K_{ч} \geq 1,5$.

5) Время срабатывания и уставки выдержки времени реле.

Так как защита линии не согласована по времени срабатывания с защитами ТП 10/0,4 кВ, подключенных к линии, то уставка выдержки времени реле принимается минимальной и равной $t_y = \text{сек}$.

б) Проверка трансформаторов тока и возможности применения схемы с дешунтированием электромагнитов отключения.

а) из условия обеспечения надежной работы дешунтирующих контактов реле:

$$I_2 = \frac{I_{к.з.макс.}^{(3)} \cdot K_{сx}^{(3)}}{n_T} \cdot \left(1 - \frac{f\%}{100}\right) \leq I_{2доп} = 150A \quad (23)$$

б) из условия исключения возврата реле дешунтирования.

Расчетная нагрузка на ТТ после дешунтирования:

$$Z_{н.расч} = 2r_{пров} + Z_p + Z_{Э.О.} + r_{конт}. \quad (24)$$

По кривой предельных кратностей $K_{10} = f(Z_{н})$ для ТТ с $n_T = 50/5 \dots 300/5$ по значению $Z_{н.расч}$. Ом находим $K_{10 доп} =$ и при токе, обеспечивающем надежное срабатывание электромагнитного элемента реле, коэффициент:

$A =$

Погрешность ТТ, определяемая по зависимости $f\% = \psi(A)$, будет равна

f % =

Коэффициент чувствительности защиты, показывающий во сколько раз ток К.З. с учетом погрешности ТТ после дешунтирования будет больше тока возврата реле:

Коэффициент чувствительности электромагнитов отключения будет:

$$K_{\text{ч}} = \frac{I_{k.\text{min}}^{(3)} \times \left(1 - \frac{F\%}{100}\right)}{n_T \times I_{\text{ср.эо}}} > 1,5 \quad (25)$$

Таким образом, расчеты показывают, что ТТ пригодны для применения в схеме защиты с дешунтированием ЭО.

в) Проверка на 10 % погрешность:

до дешунтирования:

$$\text{Предельная кратность тока: } K_{10} = \frac{1,1 \times 5 \times I_{\text{сз}}}{I_{1н}} \quad (26)$$

По кривой $K_{10} = f(Z_{\text{н}})$ находим $Z_{\text{н. доп}}$. Ом, расчетная нагрузка на ТТ составляет $Z'_{\text{расч}}$ Ом и поэтому требуемая точность работы трансформаторов обеспечивается ($Z_{\text{н. доп}} > Z_{\text{н.расч}}$) – после дешунтирования:

г) погрешность ТТ при максимальном токе КЗ (до дешунтирования). По значению $Z'_{\text{н.расч}}$ Ом находится по кривой $K_{10} = f(Z_{\text{н}})$.

Тогда отношение $A = \frac{I_{k2.\text{макс}}}{I_{1н} \times K_{10\text{доп}}}$, а следовательно,

f % , что меньше f %_{доп}.

д) Напряжение на вводах вторичной обмотки ТТ после дешунтирования:

$$U_{2.\text{макс}} = \sqrt{2} \frac{I_{k2.\text{макс}}}{n_T} Z_{\text{Нрасч}} < U_{2.\text{макс.доп}} \quad (27)$$

Защита шин 10 кВ.

Схема выполнения защиты: двухфазная, двухрелейная с реле, дешунтирующим при срабатывании электромагнита отключения выключателя.

1) Определяем ток срабатывания защиты:

а) из условий отстройки от максимального тока нагрузки

$$I_{\text{с.з}} = \frac{K_{\text{н}} \cdot K_{\text{сзп}}}{K_{\text{в}}} \cdot I_{\text{раб.макс}} (A).$$

б) из условия согласования по чувствительности с предыдущей защитой:

$$I_{\text{с.з}} = K_{\text{НС}} \times (I_{\text{сз(л)}} + \sum I_{\text{р.макс}}). \quad (28)$$

2) Ток срабатывания реле:

$$I_{\text{ср}} = \frac{I_{\text{с.з.}} \cdot K_{\text{сх}}^{(3)}}{n_T} (A)$$

3) Ток уставки реле и ток срабатывания защиты с учетом выбранной уставки:

$I_{\text{у}} > I_{\text{ср}}$.

$$I_{сз} = \frac{I_{у.} \cdot n_{ТТ}^{(3)}}{K_{сх}} (A)$$

4) Коэффициент чувствительности защиты в основной зоне:

$$K_{\chi} = \frac{I_{K_{мин}}}{I_{сз}} > 1,5$$

5) Время срабатывания .

Уставка выдержки времени защиты шин, действующей на секционный выключатель, находится при согласовании ее с защитой линии 10 кВ из построенной карты селективности . Согласование проводится при токе $I_{сз(св)}$ А, так как при этом токе характеристики защиты наиболее приближаются друг к другу.

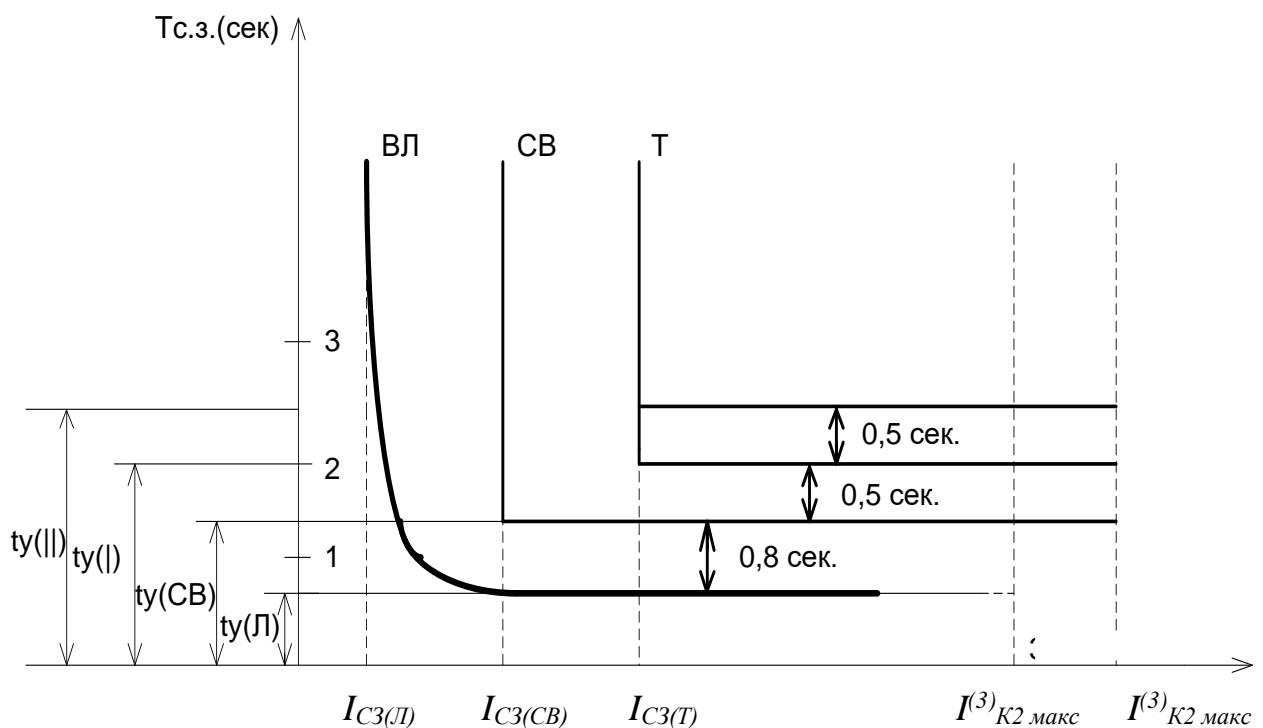


Рисунок 2-Карта селективности

Время срабатывания защиты шин и уставки реле времени будет:

$$t_{сз(св)} = t_{сз(л)} + \Delta t \text{ сек.}$$

б) Проверка ТТ и возможности применения дешунтирования:

а) из условия надежной работы дешунтирующих контактов реле :

$$I_2 = \frac{I_{K2.max} \cdot K_{сх}}{n_T} \leq 150 \quad (29)$$

б) Проверка на 10 % погрешность до дешунтирования:

$$\text{Предельная кратность тока: } K_{10} = \frac{1,1 \times 5 \times I_{сз}}{I_{1н}}$$

По кривой $K_{10} = f(Z_n)$ определяем $Z_{н.доп}$ Ом. Расчетная вторичная нагрузка на ТТ составляет:

$$Z_{н.расч.} = Z_{нр} + Z_{рп} + Z_{рвм} + \sqrt{3}(r_{нр} + Z_{рп}) + Z_{конт}$$

Требуемая точность работы ТТ обеспечивается ($Z_{н.доп.} > Z_{н.расч.}$).
 Остальные требования к ТТ, а также возможность применения дешунтирования, выполняются, так как условие работы ТТ практически не отличаются от условий работы ТТ линии, а номинальный ток их выше.
 На трансформаторных подстанциях с двухобмоточными трансформаторами ликвидация К.З. на шинах 10 кВ, помимо рассмотренной защиты на секционном выключателе, должна осуществляться действием МТЗ трансформатора, установленной на стороне питания.

Защита трансформаторов.

а). Максимальная токовая защита трансформатора.

МТЗ выполняется на переменном оперативном токе и имеет независимую выдержку времени. Для реализации защиты используют различные реле. В качестве источника питания оперативных цепей управления применяются предварительно заряженные конденсаторы. При срабатывании МТЗ с меньшей выдержкой времени действует на отключение выключателя ввода 10 кВ, а с большей - на отключение выключателя на стороне основного питания.

Схема выполнения защиты: треугольник с двумя реле.

1) Определяем ток срабатывания защиты:

а) Из условия нагрузки от максимального тока нагрузки:

$$I_{с.з} = \frac{K_n \cdot K_{сзн}}{K_b} \cdot I_{раб.мах} (A).$$

б) Из условия отстройки от токов при включении дополнительной нагрузки после срабатывания АВР:

$$I_{с.з} = K_H \times (K_{сзн} I_{раб.максТ1} + I_{раб.максТ2}). \quad (30)$$

$$I_{раб.максТ1} = \frac{S_{расч}}{\sqrt{3} \times U_n \times 2} (A). \quad (31)$$

в) Из условия согласования по чувствительности с предыдущей защитой:

$$I_{с.з} \geq K_{НС} \times I_{сз(св)} (A). \quad (32)$$

2) Ток срабатывания реле:

$$I_{ср} = \frac{I_{с.з.} \cdot K_{сх}^{(3)}}{n_T} (A) \quad (33)$$

3) Ток уставки реле и ток срабатывания защиты с учетом выбранной уставки:

$$I_y > I_{ср}.$$

$$I_{сз} = \frac{I_y \cdot n_{ТТ}^{(3)}}{K_{сх}}$$

4) Коэффициент чувствительности защиты в основной зоне (при двухфазном КЗ за трансформатором) :

$$K_{ч} = \frac{1,5 \times I_{к2мин} \times U_{нн} / U_{вн}}{I_y \times n_T} > 1,5$$

5) Время срабатывания и уставка выдержки времени реле :

Уставки выдержки времени определяются из построения карты селективности.

Защита предусматривается двухступенчатого действия:

– с меньшей выдержкой времени – на отключение выключателя ввода $U_{\text{вн}}$:

$$t_{\text{сз}(10)} = t_{\text{сз}(св)} + \Delta t .$$

– с большей выдержкой времени – на отключение выключателя на стороне $U_{\text{вн}}$:

$$t_{\text{сз}(35)} = t_{\text{сз}(10)} + \Delta t .$$

б) Проверка трансформаторов тока.

а) Проверка на 10 % погрешность:

$$\text{Предельная кратность тока: } K_{10} = \frac{1,1 \times I_{\text{сз}}}{I_{1н}}$$

по кривой $K_{10}=f(Z_H)$ для встроенных трансформаторов тока с n_T определяется $z_{\text{ндон}} \text{ Ом}$. При последовательном соединении двух ТТ, установленных на ввод каждой фазы, имеем $z_{\text{ндон}} \text{ Ом}$.

Расчетная нагрузка на ТТ для принятой схемы защиты:

$$z_{\text{н расч}} = 3 \cdot r_{\text{нр}} + 3 \cdot (z_{\text{РТ}} + z_{\text{рвм}} + z_{\text{РП}} + z_{\text{рнт}}) + r_{\text{конт}} \text{ Ом}$$

где $r_{\text{нр}} = \frac{l}{\gamma \cdot q} \text{ Ом}$ - сопротивление алюминиевых соединительных проводов.

$$z_{\text{РТ}} = \frac{S_p}{I_{\text{у min}}^2} \text{ Ом}; z_{\text{рвм}} = \frac{S_p}{(2 \cdot I_{\text{ср}})^2} \text{ Ом}; z_{\text{РП}} = \frac{S_p}{(2 \cdot I_{\text{ср}})^2} \text{ Ом};$$

$z_{\text{РПТ}} \text{ Ом}$ - сопротивление дифференциального реле.

Требуемая точность трансформатора тока обеспечивается, так как ($z_{\text{ндон}} > z_{\text{н расч}}$).

б) погрешность ТТ при максимальном токе к.з. По значению $z_{\text{н расч}}$,

приходящемуся на один ТТ определяется по кривой $K_{10}=f(Z_H)$ допустимая

кратность. Тогда отношение: $A = \frac{I_{\text{к2 макс}}}{I_{1н} \times K_{10 \text{ дон}}}$, а следовательно, токовая

погрешность трансформатора тока будет не более $f\% < 10\%$.

в) напряжение на выводах вторичной обмотки будет:

$$U_{2 \text{ макс}} = \sqrt{2} \frac{I_{\text{к1 макс}}}{n_T} Z_{\text{н расч}} < U_{2 \text{ макс. дон}}$$

б). Токовая отсечка трансформатора.

Выполняется по схеме: неполная звезда с двумя реле.

Ток срабатывания селективной отсечки (без выдержки времени) выбирается из условий:

а) отстройки от максимального тока при внешних КЗ:

$$I_{\text{с.о}} \geq K_H \times I_{\text{к2 макс}} \times \frac{U_{\text{нн}}}{U_{\text{вн}}} (A). \quad (34)$$

б) отстройки от броска тока намагничивания трансформатора:

$$I_{\text{с.о}} \geq (3 \dots 5) \times I_{\text{ном}} (A). \quad (35)$$

в) Кратность тока срабатывания отсечки:

$$K_{отс} = \frac{I_{с.о}}{I_{ср.мтз}} \quad (36)$$

г) примем $K_{отс.уст}$. Тогда уточненное значение тока срабатывания отсечки:

$$I_{с.о} = K_{отс.уст} \times I_{с.мтз}$$

д) Коэффициент чувствительности отсечки:

$$K_{\chi} = \frac{I_{к\ мин}}{I_{сo}} \leq 2 \quad (37)$$

Так как, отсечка не проходит по чувствительности, то предусматривается дифференциальная защита.

в). Дифференциальная защита трансформатора

Принимаем двухрелейную схему защиты. Тип реле уточним в процессе расчета. Трансформаторы тока со стороны высшего напряжения включаются в треугольник, а со стороны низшего в неполную звезду.

Питание оперативных цепей защиты осуществляется от предварительно заряженных конденсаторов.

Определяем первичные и вторичные номинальные токи для стороны ВН и НН защищаемого трансформатора. Результаты расчетов сведены в таблицу.

Таблица 6-Дифференциальная защита трансформатора

Величины	Численные значения для стороны	
	U _{ВН} кВ	U _{НН} кВ
Первичный номинальный ток трансформатора.(I ₁ , А	S _{тр-ра} /(1,73× U _{ВН})	S _{тр-ра} /(1,73× U _{НН})
Коэффициент трансформации ТТ	I _{1ТТ} /I _{2ТТ}	I _{1ТТ} /I _{2ТТ}
Схема соединения ТТ	Δ	Y
Вторичные токи в плечах защиты(I ₂ , А)	I ₁ ×1,73/(I _{1ТТ} /I _{2ТТ})	I ₁ ×1,73/(I _{1ТТ} /I _{2ТТ})

Определяем ток срабатывания защиты, приведенный к стороне высшего напряжения (основная сторона):

Из условия отстройки от броска тока намагничивания при включении трансформатора под напряжение:

$$а) I_{с.з} \geq K_H \times \frac{S_n}{\sqrt{3} \times (1 - \Delta U_*) \times U_H} (A). \quad (38)$$

б) Из условия отстройки от небалансов при внешних КЗ:

$$I_{с.з} \geq K_H \times (0,1 + \Delta U_*) \times I_{к2.макс} (A). \quad (39)$$

в) Предварительно принимаем I_{с.з} А. Проверяем возможность использования для защиты реле, для чего оценим чувствительность защиты.

При двухфазном КЗ за трансформатором ток в реле со стороны ВН будет:

$$I_{p.мин} = \frac{1,5 \times I_{k_{2мин}} \times 10 / 35}{n_T} \text{ (A)};$$

Ток срабатывания реле:

$$I_{cp} = \frac{I_{c.з.} \cdot K_{cx}^{(3)}}{n_T} \text{ (A)}$$

Коэффициент чувствительности:

$$K_{\chi} = \frac{I_{p.мин}}{I_{cp}} > 2$$

г) Так как $K_{\chi} > 2$, то для выполнения защиты применяем реле выбранное в процессе расчета.

г). Защита трансформатора от перегрузки.

В качестве защиты предусматривается МТЗ в однофазном исполнении, действующей с выдержкой времени на сигнал или автоматическую разгрузку. Используется реле тока. Индивидуальное реле времени не предусматривается, а используется общее реле времени цепей предупреждающей сигнализации.

Защита устанавливается на стороне высшего напряжения трансформатора.

$$\text{Ток срабатывания защиты: } I_{c.з.} \geq K_H \times \frac{S_H}{\sqrt{3} \times (1 - \Delta U_*) \times U_H} \text{ (A)}. \quad (40)$$

$$\text{Ток срабатывания и уставки реле: } I_{cp} = \frac{I_{c.з.} \cdot K_{cx}^{(3)}}{n_T} \text{ (A)}$$

принимая I_y .

Раздел 5. Выбор и расчет защиты от перенапряжений и прямых ударов молнии.

Для защиты подстанции от прямых ударов молнии (ПУМ) применяются стержневые молниеотводы. Молниеотводы состоят из следующих конструктивных элементов: молниеприемника, непосредственно воспринимающего прямой удар молнии; несущей конструкции, предназначенной для установки молниеприемника; токоотвод, обеспечивающего отвод тока молнии в землю; заземлителя, отводящего ток молнии в землю и обеспечивающего контакт с землёй токоотвода.

Молниеприемники изготавливаются из прокатной стали различного профиля или труб сечением не менее 100 мм² и длиной, от верхней точки закрепления до его верха, порядка 2...2,5. Для токоотводов применяется круглая сталь диаметром не менее 6 мм или угловую сталь в виде полосы не менее 48 мм² и толщиной 4мм. Несущие конструкции изготавливают из древесины, железобетона и металла.

Защита подстанций от ПУМ может осуществляться отдельно стоящими стержневыми молниеотводами, например, с металлической несущей конструкцией на железобетонных фундаментах, имеющими обособленный заземлитель или стержневыми молниеотводами, установленными на конструкциях ОРУ 35 кВ. Расстояние по воздуху между отдельно стоящим молниеотводом и токоведущими и заземлёнными частями РУ должно быть не менее 5 м, а расстояние в грунте между заземлителями молниеотвода и подстанции - не менее 3 м.

Защита от ПУМ отдельно стоящими молниеотводами более надёжная, но дороже. Поэтому ПУЭ допускают установку стержневых молниеотводов на линейных порталах подстанций 110 кВ, если удельное сопротивление грунта площадки не превышает $\rho < 1000$ Ом-м. Допускается установка молниеотводов и на трансформаторных порталах, если $\rho < 350$ Ом-м.

Расчёты защиты от ПУМ сводятся к выбору высоты молниеотводов, их количества и мест установки при условии, чтобы все объекты на территории подстанции (ОРУ, силовые трансформаторы, КРУН-10, ОПУ) попадали в зоны защиты молниеотводов. Таким образом, исходными данными для расчётов являются:

- общая площадь подстанции ограниченная оградой;
- типы концевых опор и их габаритные размеры;
- размещение оборудования на территории подстанции, расстояние между ними и их габариты;
- удельное сопротивление грунта площадки.

Зона защиты одиночного стержневого молниеотвода высотой h представляет в вертикальном сечении конус с образующей в виде гиперболы, как показано на рисунке 3:

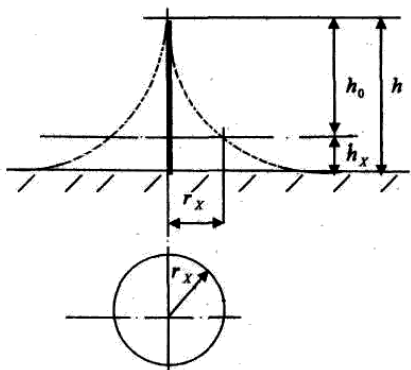


Рисунок 3.-Зона защиты стержневого молниеотвода

Подстанции 35-110/10 кВ с трансформаторами ограничены оградой определенного размера(м), в зависимости от напряжения и мощности ТП. Примем вариант защиты подстанции одним стержневым молниеотводом, установленным на концевой опоре, с высотой H (м). Определяем высоту молниеотвода из условия защитного угла ТП на высоте h_x . Учитывая схему компоновки подстанции может быть найден радиус зоны защиты:

Тогда:

$$r_x = 1,6h \frac{h-h_x}{h+h_x} p; \quad (41)$$

где Р – коэффициент для высоких молниеотводов.

Подстанция полностью должна находиться в защищаемой зоне, как по площади так и по высоте.

Для защиты подстанции и отходящих линий от набегающих волн перенапряжений, применяем комплекты ограничителей перенапряжения или вентильных разрядников, выбираемых по напряжению: $U_{\text{ном.уст}}=U_{\text{ном.аппарата}}$.

Раздел 6. Расчет заземляющих устройств

Заземление на подстанции является защитной мерой от поражения электрическим током при повреждении изоляции. К заземлителю присоединяются корпуса силовых трансформаторов, электрических аппаратов и их приводов, вторичные обмотки трансформаторов тока. Металлические конструкции распределительных устройств, броня силовых кабелей и т.п.

На подстанциях с высшим напряжением 35-110 кВ, сопротивление заземляющего устройства должно быть не более:

$$10 \text{ Ом} \geq R_3 \leq 250/I_3, \quad (42)$$

где I_3 - расчетный ток замыкания на землю, равный:

$$I_3 = \frac{U \cdot L_{\text{вл}}}{350} + \frac{U \cdot L_{\text{кл}}}{10}, \text{ А} \quad (43)$$

Где U- междуфазное напряжение сети (кВ); $L_{\text{вл, кл}}$ – суммарная длина электрически связанных воздушных и кабельных линий (км).

Заземлитель выполняется в виде замкнутого горизонтального контура проложенного на глубине (м), вокруг площади занимаемой оборудованием подстанции. Состоит из плоских заземлителей размером: длина(м), ширина полосы (см); кол-во стержневых заземлителей: длина (м), диаметр (см).

Известно, что глубина заложения t (м), удельное сопротивление почвы ρ Ом*м (в зависимости от грунта). Ток однофазного К.З. стекающий с заземлителя кА (примерно $0,5I_k^{(3)}$ на шинах 35-110 кВ подстанции).

$$R_3 = A \frac{\rho}{\sqrt{S}} + \frac{\rho}{L}, \quad (44)$$

Площадь охваченная заземлителем:

$$\sqrt{S} = \sqrt{L \times M} \text{ м}^2 \quad (45)$$

Суммарная длина всех элементов заземлителя, м;

$$L = L_B + n_B \times l_B \quad (46)$$

Так как : $\frac{l_B + t}{\sqrt{S}}, \text{ м}$

$$A = 0,385 - 0,25 \frac{l_B + t}{\sqrt{S}} \quad (\text{при } 0,1 \leq \frac{l_B + t}{\sqrt{S}} \leq 0,5) \quad (47)$$

Где l_B - длина вертикального стержня, м; t - глубина заложения горизонтального заземлителя, м; S - площадь охваченная заземлителем, м²; L - суммарная длина всех элементов заземлителя, м.

Сопротивление заземлителя в грунте:

$$R_3 = A \frac{P_3}{\sqrt{S}} + \frac{P_3}{L} \text{ (Ом)}.$$

$R_3 \leq 10 \text{ Ом}$, следовательно условие выполняется.

Чтобы не предусматривать мер по предотвращению выноса опасных потенциалов за пределы подстанции, напряжение на заземляющем устройстве при стекании с него тока замыкания не должно превышать 5 кВ.

В данном случае: $U = I^{(1)}_{k1} \times R_3 \text{ кВ}$.

Раздел 7. Расчет устройств автоматизации на подстанции

Автоматическое повторное включение

Большая часть повреждений ВЛ возникает из-за самоустраняющихся причин – атмосферных перенапряжений, схлестывания проводов, набросов и т.п. В этих случаях автоматическое повторное включение (АПВ) вслед за аварийном отключением позволяет быстро восстановить нормальную работу электроустановок.

К устройствам АПВ предъявляют следующие требования:

1. АПВ должно обеспечиваться при всех аварийных отключениях выключателя, за исключением случаев, когда отключение произошло вслед за его включением вручную.

2. АПВ должно осуществляться с заранее установленной выдержкой времени

3. Устройство АПВ должно иметь автоматический возврат в состояние готовности к новому действию после успешного цикла повторного включения. Время устройств АПВ однократного действия определяется следующим образом.

а) $t_{\text{АПВ}} \geq t_{\text{д}} + t_{\text{зап}}$,

$t_{\text{д}}$ - время деионизации среды в месте к.з. не более 0,2 с; $t_{\text{зап}} = 0,3 - 0,4 \text{ с}$ (время запаса, учитывающее погрешности аппаратуры)

б) $t_{\text{АПВ}} \geq t_{\text{гп}} + t_{\text{зап}}$,

$t_{\text{гп}}$ - время готовности привода (0,1-0,2 с)

в) $t_{\text{АПВ}} \geq t_{\text{гв}} + t_{\text{зап}} + t_{\text{в.в.}}$,

$t_{\text{гв}}$ - время готовности выключателя (0,2-2 с)

$t_{\text{в.в.}}$ - время включения выключателя

В настоящее время в сельских сетях 10 кВ принимается $t_{\text{АПВ}} = 2-3 \text{ с}$

Автоматическое включение резервного питания

В сельских сетях напряжением 6...35-110кВ предусматривают, как правило, схемы одностороннего питания потребителей, в которых имеющиеся источники электроснабжения (питающие линии, силовые трансформаторы на подстанциях, подстанции) работают отдельно. При этом можно существенно

снизить значения токов к.з. в сети и применять более дешевые аппараты первичных цепей, упростить выполнение релейной защиты, уменьшить потери мощности и т.п. Для обеспечения же нормативных показателей надежности электроснабжения при отключениях основного (рабочего) источника питания к независимому резервному источнику питания подключают потребители с помощью специальных устройств автоматического включения резерва (АВР).

Устройства АВР должны удовлетворять следующим основным требованиям.

1. АВР должно обеспечиваться при исчезновении напряжения у потребителя из-за аварийного, самопроизвольного или ошибочного отключения выключателя рабочего ввода питания или при исчезновении напряжения со стороны рабочего (основного) источника питания.

2. Устройство АВР не должно приходить в действие до отключения выключателя рабочего ввода во избежание включения резервного источника на устойчивое к.з. в основном источнике питания.

3. В случае исчезновения напряжения со стороны основного источника выключатель рабочего ввода до АВР должен отключаться специальным пусковым органом минимального напряжения.

4. АВР должно происходить с возможно минимальной выдержкой времени.

5. Действие АВР должно быть однократным, чтобы не допустить многократных включений резервного источника на устойчивое к.з.

6. Для ускорения отключения резервного источника при его включении на устойчивое к.з. должно предусматриваться ускорение защиты после АВР.

7. В схеме АВР должен существовать контроль исправности цепи включения выключателя резервного ввода питания.

4.4.3 Разработка заключения

Студент подводит итоги работы и делает соответствующие выводы.

4.4.4 Оформление библиографического списка

В библиографическом списке указываются сведения о книгах (автор, заглавие, место издания, издательство, год издания и количество страниц), нормативной правовой документации и т.д.

4.4.5 Оформление Приложения (по необходимости)

Приложения являются самостоятельной частью работы. В приложениях курсового проекта помещают материал, дополняющий основной текст.

Приложениями могут быть: таблицы большого формата; статистические данные; фотографии средств измерения, индивидуальной и коллективной защиты, техническая документация и сертификаты, оборудование и материалы, а также тексты, которые по разным причинам не могут быть помещены в основной работе и т.д.

5. Требования к оформлению курсового проекта

5.1 Оформление текстового материала (ГОСТ 7.0.11 – 2011)

1. Курсовой проект должен быть выполнен печатным способом с использованием компьютера и принтера на одной стороне белой бумаги формата А4 (210x297 мм).
2. Поля: с левой стороны - 25 мм; с правой - 10 мм; в верхней части - 20 мм; в нижней - 20 мм.
3. Тип шрифта: *Times New Roman Cyr*. Шрифт основного текста: обычный, размер 14 пт. Шрифт заголовков разделов (глав): полужирный, размер 16 пт. Шрифт заголовков подразделов: полужирный, размер 14 пт. Цвет шрифта должен быть черным. Межсимвольный интервал – обычный. Межстрочный интервал – полуторный. Абзацный отступ – 1,25 см.
4. Страницы должны быть пронумерованы. Порядковый номер ставится в **середине верхнего поля**. Первой страницей считается титульный лист, но номер страницы на нем не проставляется. Рецензия - страница 2, затем 3 и т.д.
5. Главы имеют **сквозную нумерацию** в пределах работы и обозначаются арабскими цифрами. **В конце заголовка точка не ставится**. Если заголовок состоит из двух предложений, их разделяют точкой. **Переносы слов в заголовках не допускаются**.
6. Номер подраздела (параграфа) включает номер раздела (главы) и порядковый номер подраздела (параграфа), разделенные точкой. Пример – 1.1, 1.2 и т.д.
7. Главы работы по объему должны быть пропорциональными. Каждая глава начинается с новой страницы.
8. В работе необходимо чётко и логично излагать свои мысли, следует избегать повторений и отступлений от основной темы. Не следует загромождать текст длинными описательными материалами.
9. На последней странице курсового проекта ставятся дата окончания работы и подпись автора.
10. Законченную работу следует переплести в папку.

Написанный и оформленный в соответствии с требованиями курсовой проект обучающийся регистрирует на кафедре. Срок рецензирования – не более 7 дней.

5.2 Оформление ссылок (ГОСТР 7.0.5)

При написании курсового проекта необходимо давать краткие внутритекстовые библиографические ссылки. Если делается ссылка на источник в целом, то необходимо после упоминания автора или авторского коллектива, а также после приведенной цитаты работы, указать в квадратных скобках номер этого источника в библиографическом списке. Например: по мнению Ван Штраалена, существуют по крайней мере три случая, когда биоиндикация становится незаменимой [7].

Допускается внутритекстовую библиографическую ссылку заключать в круглые скобки, с указанием авторов и года издания объекта ссылки. Например, (Черников, Соколов 2018).

Если ссылку приводят на конкретный фрагмент текста документа, в ней указывают порядковый номер и страницы, на которых помещен объект ссылки. Сведения разделяют запятой, заключая в квадратные скобки. Например, [10, с. 81]. Допускается оправданное сокращение цитаты. В данном случае пропущенные слова заменяются многоточием.

5.3 Оформление иллюстраций (ГОСТ 2.105-95)

На все рисунки в тексте должны быть даны ссылки. Рисунки должны располагаться непосредственно после текста, в котором они упоминаются впервые, или на следующей странице. Рисунки нумеруются арабскими цифрами, при этом нумерация сквозная, но допускается нумеровать и в пределах раздела (главы). В последнем случае, номер рисунка состоит из номера раздела и порядкового номера иллюстрации, разделенных точкой (*например*: Рисунок 1.1).

Подпись к рисунку располагается под ним посередине строки. Слово «Рисунок» пишется полностью. В этом случае подпись должна выглядеть так: Рисунок 2 – Жизненные формы растений

Точка в конце названия не ставится.

При ссылках на иллюстрации следует писать «... в соответствии с рис. 2» при сквозной нумерации и «... в соответствии с рис. 1.2» при нумерации в пределах раздела.

Независимо от того, какая представлена иллюстрация - в виде схемы, графика, диаграммы - подпись всегда должна быть «Рисунок». Подписи типа «Схема 1.2», «Диагр. 1.5» не допускаются.

Схемы, графики, диаграммы (если они не внесены в приложения) должны размещаться сразу после ссылки на них в тексте курсового проекта. Допускается размещение иллюстраций через определенный промежуток текста в том случае, если размещение иллюстрации непосредственно после ссылки на нее приведет к разрыву и переносу ее на следующую страницу.

Если в тексте документа имеется иллюстрация, на которой изображены составные части изделия, то на этой иллюстрации должны быть указаны номера позиций этих составных частей в пределах данной иллюстрации, которые располагают в возрастающем порядке, за исключением повторяющихся позиций, а для электрических элементов позиционные обозначения, установленные в схемах данного изделия.

Исключение составляют электрические элементы, являющиеся органами регулировки или настройки, для которых (кроме номера позиции) дополнительно указывают в подрисуночном тексте назначение каждой регулировки и настройки, позиционное обозначение и надписи на соответствующей планке или панели.

Допускается, при необходимости, номер, присвоенный составной части изделия на иллюстрации, сохранять в пределах документа.

5.4 Общие правила представления формул (ГОСТ 2.105-95)

Формулы должны быть оформлены в редакторе формул *Equation Editor* и вставлены в документ как объект.

Большие, длинные и громоздкие формулы, которые имеют в составе знаки суммы, произведения, дифференцирования, интегрирования, размещают на отдельных строках. Это касается также и всех нумеруемых формул. Для экономии места несколько коротких однотипных формул, отделенных от текста, можно подать в одной строке, а не одну под одной. Небольшие и несложные формулы, которые не имеют самостоятельного значения, вписывают внутри строк текста.

Объяснение значений символов и числовых коэффициентов нужно подавать непосредственно под формулой в той последовательности, в которой они приведены в формуле. Значение каждого символа и числового коэффициента нужно подавать с новой строки. Первую строку объяснения начинают со слова «где» без двоеточия.

Уравнения и формулы нужно выделять из текста свободными строками. Выше и ниже каждой формулы нужно оставить не меньше одной свободной строки. Если уравнение не вмещается в одну строку, его следует перенести после знака равенства (=), или после знаков плюс (+), минус (-), умножение.

Нумеровать следует лишь те формулы, на которые есть ссылка в следующем тексте.

Порядковые номера помечают арабскими цифрами в круглых скобках около правого поля страницы без точек от формулы к ее номеру. Формулы должны нумероваться сквозной нумерацией арабскими цифрами, которые записывают на уровне формулы справа в круглых скобках. Допускается нумерация формул в пределах раздела. В этом случае номер формулы состоит из номера раздела и порядкового номера формулы, разделенных точкой (Например, 4.2). Номер, который не вмещается в строке с формулой, переносят ниже формулы. Номер формулы при ее перенесении помещают на уровне последней строки. Если формула взята в рамку, то номер такой формулы записывают снаружи рамки с правой стороны напротив основной строки формулы. Номер формулы-дроби подают на уровне основной горизонтальной черточки формулы.

Номер группы формул, размещенных на отдельных строках и объединенных фигурной скобкой, помещается справа от острия парантеза, которое находится в середине группы формул и направлено в сторону номера.

Общее правило пунктуации в тексте с формулами такое: формула входит в предложение как его равноправный элемент. Поэтому в конце формул и в тексте перед ними знаки препинания ставят в соответствии с правилами пунктуации.

Двоеточие перед формулой ставят лишь в случаях, предусмотренных правилами пунктуации: а) в тексте перед формулой обобщающее слово; б) этого требует построение текста, который предшествует формуле.

Знаками препинания между формулами, которые идут одна под одной и не отделены текстом, могут быть запятая или точка с запятой непосредственно за формулой к ее номеру.

Пример: Термическая стойкость выключателя определяется по тепловому импульсу тока короткого замыкания:

$$B_k \leq I_{тер}^2 * t_{тер}, \quad (15)$$

где B_k – тепловой импульс по расчету;

$I_{тер}$ – предельный ток термической стойкости (каталожное значение);

$t_{тер}$ – продолжительность протекания тока термической стойкости (каталожное значение).

При ссылке на формулу в тексте ее номер ставят в круглых скобках.

Например: Из формулы (15) следует...

5.5 Оформление таблиц (ГОСТ 2.105-95)

На все таблицы в тексте должны быть ссылки. Таблица должна располагаться непосредственно после текста, в котором она упоминается впервые, или на следующей странице.

Все таблицы нумеруются (нумерация сквозная, либо в пределах раздела – в последнем случае номер таблицы состоит из номера раздела и порядкового номера внутри раздела, разделенных точкой (*например:* Таблица 1.2)). Таблицы каждого приложения обозначают отдельной нумерацией арабскими цифрами с добавлением обозначения приложения (*например:* Приложение 2, табл. 2)). Название таблицы следует помещать над таблицей слева, без абзацного отступа в одну строку с ее номером через тире (*например:* Таблица 6 – Результаты измерений и заключение).

При переносе таблицы на следующую страницу название помещают только над первой частью. Над другими частями также слева пишут слово «Продолжение» или «Окончание» и указывают номер таблицы (*например:* Продолжение таблицы 6)).

Таблицы, занимающие страницу и более, обычно помещают в приложение. Таблицу с большим количеством столбцов допускается размещать в альбомной ориентации. В таблице допускается применять размер шрифта 12, интервал 1,0.

Заголовки столбцов и строк таблицы следует писать с прописной буквы в единственном числе, а подзаголовки столбцов – со строчной буквы, если они составляют одно предложение с заголовком, или с прописной буквы, если они имеют самостоятельное значение. В конце заголовков и подзаголовков столбцов и строк точки не ставят.

Разделять заголовки и подзаголовки боковых столбцов диагональными линиями не допускается. Заголовки столбцов, как правило, записывают параллельно строкам таблицы, но при необходимости допускается их перпендикулярное расположение.

Горизонтальные и вертикальные линии, разграничивающие строки таблицы, допускается не проводить, если их отсутствие не затрудняет пользование таблицей. Но заголовков столбцов и строк таблицы должны быть отделены линией от остальной части таблицы.

При заимствовании таблиц из какого-либо источника, после нее оформляется сноска на источник в соответствии с требованиями к оформлению сносок.

Пример:

Таблица 7- Выбор выключателя

УСЛОВИЯ ВЫБОРА	РАСЧЕТНЫЕ ДАННЫЕ	ВЫКЛЮЧАТЕЛЬ ТИПА: ВК-10-630-20У2
1	2	3
$U_{уст} \leq U_H$	$U_{уст} = 10$ кВ	$U_H = 10$ кВ
$I_{раб.мах} \leq I_H$	$I_{раб.мах} = 425$ А	$I_H = 630$ А
$I_{кз} \leq I_{откл}$	$I_{кз} = 4,62$ кА	$I_{откл} = 20$ кА

-----разрыв страницы-----

Продолжение таблицы 7

1	2	3
$I_{кз} \leq I_{вкл}$	$I_{кз} = 4,62$ кА	$I_{вкл} = 20$ кА
$i_y \leq i_{дин}$	$i_y = 11,9$ кА	$i_{дин} = 51$ кА
$B_K \leq I_T^2 \cdot t_T$	$B_K = 42,7$ кА ² с	$B_K = 1600$ кА ² с

5.6 Оформление библиографического списка (ГОСТ 7.1)

Оформление книг

с 1 автором

1. Рожкова, Л. Д. Электрооборудование электрических станций и подстанций [Текст] / Л. Д. Рожкова . - М. : Академия, 2014. - 448 с.

с 2-3 авторами

1. Рожкова, Л. Д. Электрооборудование электрических станций и подстанций [Текст] / Л. Д. Рожкова ; соавт.: Карнеева Л.К., Чиркова Т.В. - 11-е изд., стер. - М. : Академия, 2014. - 448 с.

с 4 и более авторами

1. Основы теории электрических аппаратов : учебник / Е.Г. Акимов, Г.С. Белкин, А.Г. Годжелло, В.Г. Дегтярь. — 5-е изд., перераб. и доп. — Санкт-Петербург : Лань, 2015. — 592 с.

Оформление учебников и учебных пособий

1. Бургучев, С.А., Электрические станции,, подстанции и системы: учеб. пособие для ф-тов электрификации сельск. хоз-ва./ С.А.Бургучев. –Изд. 2-е перераб. и доп. –Колос, 1966. -688с.

Оформление учебников и учебных пособий под редакцией

3. Юндин, М.А. Курсовое и дипломное проектирование по электроснабжению сельского хозяйства : учебное пособие / М.А. Юндин; под ред. М.А. Юндин.— 2-е изд., испр. и доп. — Санкт-Петербург : Лань, 2011. — 320 с

Для многотомных книг

1. Неклепаев, Б.Н. Электрическая часть электростанций и подстанций Т.2. / Б.Н. Неклепаев. – М.: Энергоатомиздат, 1986. – 231 с.

Словари и энциклопедии

1. Ожегов, С.И. Толковый словарь русского языка / С.И. Ожегов, Н. Ю. Шведова. – М.: Азбуковник, 2000. – 940 с.

Оформление статей из журналов и периодических сборников

1. Загинайлов, В.И. Солнечные электростанции и их эффективность // International Journal "INFORMATION TECHNOLOGIES & KNOWLEDGE" Vol. 11, Number 1, ITHEA, Sofia (Bulgaria), June 2017, pp.73-99.
<http://zabudsky.ru/Bolgar2017p1-2 72-99 100.pdf>

Диссертация

1. Жуланова, В.Н. Гумусное состояние почв и продуктивность агроценозов Тувы // В.Н. Жуланова. – Дисс. ... канд. биол. наук. Красноярск, 2005. – 150 с.

Автореферат диссертации

1. Козеичева, Е.С. Влияние агрохимических свойств почв центрального нечерноземья на эффективность азотных удобрений: Автореф. дис. канд. биол. наук: 06.01.04 – М.: 2011. – 23 с.

Описание нормативно-технических и технических документов

1. ГОСТ 11677-85. Трансформаторы. Термины и определения.
2. ГОСТ 14209-85. Нагрузочная способность трансформаторов. Номинальные данные и характеристики.
3. ГОСТ 27514-87. Короткие замыкания в электроустановках. Методы расчета в электроустановках переменного тока напряжением свыше 1 кВ.
4. ГОСТ 32144-2013. Нормы качества электрической энергии в системах электроснабжения общего назначения.
5. ГОСТ Р 52373-2015. Провода самонесущие изолированные и защищенные для воздушных линий электропередачи. Общие технические условия.

Описание официальных изданий

1. Конституция Российской Федерации: принята всенародным голосованием 12 декабря 1993 года. – М.: Эксмо, 2013. – 63 с.

Депонированные научные работы

1. Крылов, А.В. Гетерофазная кристаллизация бромида серебра / А.В. Крылов, В.В. Бабкин; Редкол. «Журн. прикладной химии». – Л., 1982. – 11 с. – Деп. в ВИНТИ 24.03.82; № 1286-82.

2. Кузнецов, Ю.С. Изменение скорости звука в холодильных расплавах / Ю.С. Кузнецов; Моск. хим.-технол. ун-т. – М., 1982. – 10 с. – Деп. в ВИНТИ 27.05.82; № 2641.

Электронные ресурсы

1. Основы теории электрических аппаратов : учебник / Е.Г. Акимов, Г.С. Белкин, А.Г. Годжелло, В.Г. Дегтярь. — 5-е изд., перераб. и доп. — Санкт-Петербург : Лань, 2015. — 592 с. — ISBN 978-5-8114-1800-8. — Текст : электронный // Лань : электронно-библиотечная система. — URL: <https://e.lanbook.com/book/61364>

5.7 Оформление графических материалов

Графическая часть выполняется на одной стороне белой чертёжной бумаги в соответствии с требованиями ГОСТ 2.301-68 формата А1 (594x841). В обоснованных случаях для отдельных листов допускается применение других форматов.

Требования к оформлению графической части изложены в стандартах ЕСКД: ГОСТ 2.302-68* «Масштабы»; ГОСТ 2.303-68* «Линии»; ГОСТ 2.304-81* «Шрифты», ГОСТ 2.305-68** «Изображения – виды, разрезы, сечения» и т. д. Основная надпись на чертежах выполняется по ГОСТ 2.104-68*. Оформление основной надписи графической части выполняется в соответствии с ГОСТ Р 21.1101-2013 СПДС.

Чертежи должны быть оформлены в полном соответствии с государственными стандартами: «Единой системы конструкторской документации» (ЕСКД); «Системы проектной документации для строительства» (СПДС (ГОСТ 21)) и других нормативных документов. На каждом листе тонкими линиями отмечается внешняя рамка по размеру формата листа, причем вдоль короткой стороны слева оставляется поле шириной 25 мм для подшивки листа. В правом нижнем углу располагается основная подпись установленной формы, приложение Г.

5.8 Оформление приложений (ГОСТ 2.105-95)

Каждое приложение следует начинать с новой страницы с указанием наверху посередине страницы слова "Приложение" и его обозначения.

Приложение должно иметь заголовок, который записывают симметрично относительно текста с прописной буквы отдельной строкой.

Приложения обозначают заглавными буквами русского алфавита, начиная с А, за исключением букв Ё, З, Й, О, Ч, Ъ, Ы, Ь. Допускается использование для обозначения приложений арабских цифр. После слова "Приложение" следует буква (или цифра), обозначающая его последовательность.

Приложения, как правило, оформляют на листах формата А4. Допускается оформлять приложения на листах формата А3, А2, А1 по ГОСТ 2.301.

Приложения должны иметь общую с остальной частью документа сквозную нумерацию страниц.

5.9 Требования к лингвистическому оформлению курсовой работы

Курсовой проект должен быть написан логически последовательно, литературным языком. Повторное употребление одного и того же слова, если это возможно, допустимо через 50 – 100 слов. Не должны употребляться как излишне пространные и сложно построенные предложения, так и чрезмерно краткие лаконичные фразы, слабо между собой связанные, допускающие двойные толкования и т. д.

При написании курсового проекта не рекомендуется вести изложение от первого лица единственного числа: «я наблюдал», «я считаю», «по моему мнению» и т.д. Корректнее использовать местоимение «мы». Допускаются обороты с сохранением первого лица множественного числа, в которых исключается местоимение «мы», то есть фразы строятся с употреблением слов «наблюдаем», «устанавливаем», «имеем». Можно использовать выражения «на наш взгляд», «по нашему мнению», однако предпочтительнее выражать ту же мысль в безличной форме, например:

- *изучение педагогического опыта свидетельствует о том, что ...*,
- *на основе выполненного анализа можно утверждать ...*,
- *проведенные исследования подтвердили...;*
- *представляется целесообразным отметить;*
- *установлено, что;*
- *делается вывод о...;*
- *следует подчеркнуть, выделить;*
- *можно сделать вывод о том, что;*
- *необходимо рассмотреть, изучить, дополнить;*
- *в работе рассматриваются, анализируются...*

При написании курсового проекта необходимо пользоваться языком научного изложения. Здесь могут быть использованы следующие слова и выражения:

- для указания на последовательность развития мысли и временную соотнесенность:
 - *прежде всего, сначала, в первую очередь;*

- *во – первых, во – вторых и т. д.;*
- *затем, далее, в заключение, итак, наконец;*
- *до сих пор, ранее, в предыдущих исследованиях, до настоящего времени;*
- *в последние годы, десятилетия;*
- для сопоставления и противопоставления:
 - *однако, в то время как, тем не менее, но, вместе с тем;*
 - *как..., так и...;*
 - *с одной стороны..., с другой стороны, не только..., но и;*
 - *по сравнению, в отличие, в противоположность;*
- для указания на следствие, причинность:
 - *таким образом, следовательно, итак, в связи с этим;*
 - *отсюда следует, понятно, ясно;*
 - *это позволяет сделать вывод, заключение;*
 - *свидетельствует, говорит, дает возможность;*
 - *в результате;*
- для дополнения и уточнения:
 - *помимо этого, кроме того, также и, наряду с..., в частности;*
 - *главным образом, особенно, именно;*
- для иллюстрации сказанного:
 - *например, так;*
 - *проиллюстрируем сказанное следующим примером, приведем пример;*
 - *подтверждением выше сказанного является;*
- для ссылки на предыдущие высказывания, мнения, исследования и т.д.:
 - *было установлено, рассмотрено, выявлено, проанализировано;*
 - *как говорилось, отмечалось, подчеркивалось;*
 - *аналогичный, подобный, идентичный анализ, результат;*
 - *по мнению X, как отмечает X, согласно теории X;*
- для введения новой информации:
 - *рассмотрим следующие случаи, дополнительные примеры;*
 - *перейдем к рассмотрению, анализу, описанию;*
 - *остановимся более детально на...;*
 - *следующим вопросом является...;*
 - *еще одним важнейшим аспектом изучаемой проблемы является...;*
- для выражения логических связей между частями высказывания:
 - *как показал анализ, как было сказано выше;*
 - *на основании полученных данных;*
 - *проведенное исследование позволяет сделать вывод;*
 - *резюмируя сказанное;*
 - *дальнейшие перспективы исследования связаны с....*

Письменная речь требует использования в тексте большого числа развернутых предложений, включающих придаточные предложения, причастные и деепричастные обороты. В связи с этим часто употребляются составные подчинительные союзы и клише:

- *поскольку, благодаря тому что, в соответствии с...;*

- *в связи, в результате;*
- *при условии, что, несмотря на...;*
- *наряду с..., в течение, в ходе, по мере.*

Необходимо определить основные понятия по теме исследования, чтобы использование их в тексте курсового проекта было однозначным. Это означает: то или иное понятие, которое разными учеными может трактоваться по-разному, должно во всем тексте данной работы от начала до конца иметь лишь одно, четко определенное автором курсового проекта значение.

В курсовом проекте должно быть соблюдено единство стиля изложения, обеспечена орфографическая, синтаксическая и стилистическая грамотность в соответствии с нормами современного русского языка.

6. Порядок защиты курсового проекта

Ответственность за организацию и проведение защиты курсового проекта возлагается на заведующего кафедрой и руководителя выполнения курсового проекта. Заведующий кафедрой формирует состав комиссии по защите курсовых проектов, утвержденный протоколом заседания кафедры. Руководитель информирует обучающихся о дне и месте проведения защиты курсовых проектов, обеспечивает работу комиссии необходимым оборудованием, проверяет соответствие тем представленных курсовых проектов примерной тематике, готовит к заседанию комиссии экзаменационную ведомость с включением в нее тем курсовых проектов обучающихся, дает краткую информацию о порядке проведения защиты курсовых проектов, обобщает информацию об итогах проведения защиты курсовых проектов на заседание кафедры.

К защите могут быть представлены только работы, которые получили положительную рецензию. Не зачтенная работа должна быть доработана в соответствии с замечаниями руководителя в установленные сроки и сдана на проверку повторно.

Защита курсовых проектов проводится до начала экзаменационной сессии. Защита курсового проекта включает:

- краткое сообщение автора продолжительностью 5-7 минут об актуальности работы, целях, объекте исследования, результатах и рекомендациях по совершенствованию деятельности анализируемой организации в рамках темы исследования;
- вопросы к автору работы и ответы на них;
- отзыв руководителя.

Защита курсового проекта производится публично (в присутствии обучающихся, защищающих работы в этот день) членам комиссии.

Если при проверке курсового проекта или защите выяснится, что обучающийся не является ее автором, то защита прекращается. Обучающийся будет обязан написать курсовой проект по другой теме.

При оценке курсового проекта учитывается:

- степень самостоятельности выполнения работы;
- актуальность и новизна работы;
- сложность и глубина разработки темы;
- знание современных подходов на исследуемую проблему;

- использование периодических изданий по теме;
- качество оформления;
- четкость изложения доклада на защите;
- правильность ответов на вопросы.

В соответствии с установленными правилами курсовой проект оценивается по следующей шкале:

- на **"отлично"** оценивается работа, в которой студентом сформулированы собственные аргументированные выводы по теме курсового проекта. Студент владеет специальной терминологией; стилистические и грамматические ошибки отсутствуют. Оформление курсового проекта соответствует предъявляемым требованиям. При написании и защите курсового проекта студентом продемонстрирован высокий уровень развития профессиональных компетенций, теоретических знаний и наличие практических навыков. При защите курсового проекта студент отвечает на вопросы;

- на **"хорошо"** оценивается работа, в соответствии с утвержденным планом; расчеты, таблицы, выполнены с неточностями. Имеются замечания к оформлению курсового проекта. Студент владеет специальной терминологией. При написании и защите курсового проекта студентом продемонстрирован средний уровень развития профессиональных компетенций, наличие теоретических знаний и достаточных практических навыков. При защите курсового проекта студент владеет материалом, но отвечает не на все поставленные вопросы.

- на **"удовлетворительно"** оценивается работа, в соответствии с утвержденным планом; расчеты, таблицы выполнены с ошибками. Студентом не сделаны собственные выводы по теме курсового проекта. Грубые недостатки в оформлении курсового проекта; слабое владение специальной терминологией; стилистические и грамматические ошибки. При защите курсового проекта, испытывал затруднения при ответах на вопросы

- на **"неудовлетворительно"** оценивается работа, выполненная не в соответствии с утвержденным планом, в которой не раскрыто содержание вопроса; допущены грубые ошибки в расчетах, таблицах. Студентом не сделаны выводы по теме курсового проекта. Грубые недостатки в оформлении курсового проекта. На защите курсового проекта студент показал поверхностные знания по теме, не правильно отвечал на вопросы.

По итогам защиты за курсовой проект выставляется оценка на титульный лист работы, в экзаменационную ведомость и зачетную книжку обучающегося.

7. Учебно-методическое и информационное обеспечение курсового проекта

7.1 Основная литература

1. Рожкова, Л. Д. Электрооборудование электрических станций и подстанций [Текст] / Л. Д. Рожкова ; соавт.: Карнеева Л.К., Чиркова Т.В. - 11-е изд., стер. - М. : Академия, 2014. - 448 с. - ISBN 978-5-4468-13 08-7

2. Справочник по проектированию электрических сетей / под ред. Д.Л. Файбисовича. – 4-е изд., перераб. и доп. – М.: ЭНАС, 2012. – 376 с. - ISBN 978-5-4248-0049-8

3. Крючков, И.П. Переходные процессы в электроэнергетических системах: учебник для вузов/ И.П. Крючков, В.А. Старшинов, Ю.П. Гусев, М.В. Пираторов; под ред. И.П. Крючкова.- М.: Изд. дом МЭИ, 2008.- 416 с.

4. Руководящие указания по расчету токов короткого замыкания и выбору электрооборудования/ Под ред. Б.Н. Неклепаева. - М.: Изд-во НЦ ЭНАС, 2004.- 152 с.

7.2 Дополнительная литература

1. Основы теории электрических аппаратов : учебник / Е.Г. Акимов, Г.С. Белкин, А.Г. Годжелло, В.Г. Дегтярь. — 5-е изд., перераб. и доп. — Санкт-Петербург : Лань, 2015. — 592 с. — ISBN 978-5-8114-1800-8. — Текст : электронный // Лань : электронно-библиотечная система. — URL: <https://e.lanbook.com/book/61364>

2. Электрическая часть станций и подстанций [Текст]/ А.А. Васильев. Ч1: Электрические аппараты и распределительные устройства. – М.-Л: Госэнергоиздат, 1963. -459с.

3. Юндин, М.А. Курсовое и дипломное проектирование по электроснабжению сельского хозяйства : учебное пособие / М.А. Юндин, А.М. Королев. — 2-е изд., испр. и доп. — Санкт-Петербург : Лань, 2011. — 320 с. — ISBN 978-5-8114-1160-3. — Текст : электронный // Лань : электронно-библиотечная система. — URL: <https://e.lanbook.com/book/1803>

8. Методическое, программное обеспечение курсового проекта

8.1 Методические указания и методические материалы к курсовому проекту

1. Неклепаев, Б.Н. Электрическая часть электростанций и подстанций. М., Энергоатомиздат., 1986

2. Юндин, М.А. Курсовое и дипломное проектирование по электроснабжению сельского хозяйства : учебное пособие / М.А. Юндин, А.М. Королев. — 2-е изд., испр. и доп. — Санкт-Петербург : Лань, 2011. — 320 с. — ISBN 978-5-8114-1160-3. — Текст : электронный // Лань : электронно-библиотечная система. — URL: <https://e.lanbook.com/book/1803>

8.2 Перечень программного обеспечения и информационных справочных систем для выполнения курсового проекта

Таблица 8 – Перечень программного обеспечения

Наименование программы	Тип программы	Автор	Год разработки
Microsoft Word	Оформительская	Microsoft	2010
Microsoft Excel	Расчетная, составление таблиц и диаграмм	Microsoft	2010
AutoCad	Система автоматизированного проектирования (САПР)	Autodesk	2009

Power Point	Презентация	Microsoft	2010
-------------	-------------	-----------	------

1. <http://www.kodges.ru/> (тексты книг по электротехническим дисциплинам, в основном, в формате. pdf для бесплатного перекачивания) (открытый доступ);
2. <http://www.electrolibrary.info/>; (электронная электротехническая библиотека) (открытый доступ)
3. <http://www.rsl.ru> (официальный сайт российской государственной библиотеки) (открытый доступ);
4. <http://www.cnshb.ru/elbib.shtm> (электронная библиотека ЦНСХБ) (открытый доступ).

Методические указания разработал:

Цедяков А.А., старший преподаватель

_____ (подпись)

Стушкина Н.А., к.т.н., доцент

_____ (подпись)

Приложение А

Пример оформления титульного листа курсового проекта



МИНИСТЕРСТВО СЕЛЬСКОГО ХОЗЯЙСТВА РОССИЙСКОЙ ФЕДЕРАЦИИ
ФЕДЕРАЛЬНОЕ ГОСУДАРСТВЕННОЕ БЮДЖЕТНОЕ ОБРАЗОВАТЕЛЬНОЕ УЧРЕЖДЕНИЕ ВЫСШЕГО ОБРАЗОВАНИЯ
«РОССИЙСКИЙ ГОСУДАРСТВЕННЫЙ АГРАРНЫЙ УНИВЕРСИТЕТ –
МСХА имени К.А. ТИМИРЯЗЕВА»
(ФГБОУ ВО РГАУ - МСХА имени К.А. Тимирязева)

Институт механики и энергетики имени В.П.Горячкина
Кафедра Электроснабжение и электротехника имени академика И.А. Будзко

Учебная дисциплина «Электрические станции и подстанции»

КУРСОВОЙ ПРОЕКТ

на тему:

Выполнил
обучающийся ... курса... группы

ФИО

Дата регистрации КП
на кафедре _____

Допущен (а) к защите

Руководитель:

ученая степень, ученое звание, ФИО

Члены комиссии:

ученая степень, ученое звание, ФИО _____
подпись

ученая степень, ученое звание, ФИО _____
подпись

ученая степень, ученое звание, ФИО _____
подпись

Оценка _____

Дата защиты _____

Москва, 20__

Приложение Б
Примерная форма задания

МИНИСТЕРСТВО СЕЛЬСКОГО ХОЗЯЙСТВА
РОССИЙСКОЙ ФЕДЕРАЦИИ
Российский государственный аграрный университет – МСХА
имени К.А. Тимирязева

Институт механики и энергетики имени В.П.Горячкина
Кафедра Электроснабжение и электротехника имени академика И.А. Будзко

ЗАДАНИЕ
НА КУРСОВОЙ ПРОЕКТ (КП)

Обучающийся _____

Тема КП _____

Исходные данные к работе _____

Перечень подлежащих разработке в работе вопросов:

Перечень дополнительного материала _____

Дата выдачи задания «__» _____ 201__ г.

Руководитель (подпись, ФИО) _____

Задание принял к исполнению (подпись обучающегося) _____

«__» _____ 201__ г.

Приложение В
Примерная форма рецензии на курсовой проект

РЕЦЕНЗИЯ

на курсовой проект обучающегося
Федерального государственного бюджетного образовательного учреждения
высшего образования «Российский государственный аграрный университет –
МСХА имени К.А. Тимирязева»

Обучающийся _____

Учебная дисциплина _____

Тема курсового проекта

Полнота раскрытия темы:

Оформление:

Замечания:

Курсовой проект отвечает предъявляемым к ней требованиям и
заслуживает _____ оценки.

(отличной, хорошей, удовлетворительной, не удовлетворительной)

Рецензент _____

(фамилия, имя, отчество, уч.степень, уч.звание, должность, место работы)

Дата: « ____ » _____ 20__ г.

Подпись: _____

Приложение Г

Пример заполнения основной надписи (штампа) на чертежах

185												
120												
										(1)		
										(2)		
										15	15	20
115	Должность		Фамилия		Подпись		Дата					
5	Разработчик		Руководит.		Зав. вып. каф.		Норм. конт.		(3)			
5	(5)		(6)		(7)		(4)					
5	(8)											

В графах основной надписи и дополнительных графах к ней (номера граф указаны в скобках) приводят:

- в графе 1 - обозначение шифра документа, в том числе: код кафедры, номер учебной группы, год оформления графического документа, номер графического документа. Например - шифр документа – 27-471-15-01, где, 27 - кода кафедры, 471 - номера учебной группы, 15 - год оформления графического документа, 01- номер графического документа;

- в графе 2 - наименование работы;

- в графе 3 - наименование раздела работы;

- в графе 4 - наименование изображений, помещенных на данном листе, в соответствии с их наименованием на чертеже. Если на листе помещено одно изображение, допускается его наименование приводить только в графе 4.

Наименования спецификаций и других таблиц, а также текстовых указаний, относящихся к изображениям, в графе 4 не указывают (кроме случаев, когда спецификации или таблицы выполнены на отдельных листах).

- в графе 5 - условное обозначение вида документации: ДП - для дипломных проектов, КП - для курсовых проектов, БР - бакалаврская работа, МД – для магистерских диссертаций.

- в графе 6 - порядковый номер листа документа.;

- в графе 7 - общее количество листов документа;

- в графе 8 - наименование учебного заведения и его подразделения, разработавшей документ.

Пример заполнения штампа.

						27-471-15-07			
						Благоустройство производственной зоны с использованием строительных отходов на примере промышленного предприятия в Нижегородской области			
Должность	Фамилия	Подпись	Дата	Экономическая часть			Стадия	Лист	Листов
Разработчик	Вабищевич О.А.						БР	7	7
Руководит.	Соломин И.А.			Основные показатели проекта			ФГБОУ ВО РГАУ-МСХА имени К.А. Тимирязева кафедра ОТСОП		
Зав. вып. каф.	Сметанин В.И.								
Норм. конт.	Шибелсва Г.В.								