

2016, 2017, 2018



МИНИСТЕРСТВО СЕЛЬСКОГО ХОЗЯЙСТВА РОССИЙСКОЙ ФЕДЕРАЦИИ
ФЕДЕРАЛЬНОЕ ГОСУДАРСТВЕННОЕ БЮДЖЕТНОЕ ОБРАЗОВАТЕЛЬНОЕ УЧРЕЖДЕНИЕ ВЫСШЕГО ОБРАЗОВАНИЯ
«РОССИЙСКИЙ ГОСУДАРСТВЕННЫЙ АГРАРНЫЙ УНИВЕРСИТЕТ –
МСХА имени К.А. ТИМИРЯЗЕВА»
(ФГБОУ ВО РГАУ - МСХА имени К.А. Тимирязева)

Институт механики и энергетики имени В.П. Горячкина
Кафедра электропривода и электротехнологий

УТВЕРЖДАЮ:

Начальник УМУ  А.В. Ещин
« ____ » _____ 09 июля 2020 2020 г.

**МЕТОДИЧЕСКИЕ УКАЗАНИЯ ПО ВЫПОЛНЕНИЮ КУРСОВОЙ
РАБОТЫ ДИСЦИПЛИНЫ**

Б1.В.ДВ.02.01 «Электропривод»

для подготовки бакалавров
(академический бакалавриат)

Направление 13.03.02 Электроэнергетика и электротехника
Направленность Электроснабжение

Курс 5

Семестр 9

Форма обучения: заочная

Москва, 2020

Разработчики Кабдин Н.Е., к.т.н., доцент
(ФИО, ученая степень, ученое звание)

Маш
(подпись)

Селезнева Д.М., ст. преподаватель
(ФИО, ученая степень, ученое звание)

Селезнева
(подпись)

«07» февраль 2020 г.

Рецензент Стушкина Н. А., к.т.н., доцент
(ФИО, ученая степень, ученое звание)

Стушкина
(подпись)

«07» февраль 2020 г.

Методические указания обсуждены на заседании кафедры электропривода и электротехнологий от «07» февраль 2020 г. протокол № 06

Заведующий кафедрой Кабдин Н.Е., к.т.н., доцент
(ФИО, ученая степень, ученое звание)

Маш
(подпись)

«07» февраль 2020 г.

Согласовано:

Начальник методического

отдела УМУ Романова Н.Г., к.с.-х., доцент
(ФИО, ученая степень, ученое звание)

Романова
(подпись)

« » 09 ИЮЛ 2020 2020 г.

Декан факультета заочного

образования Антимирова О.А., к.с.-х.н., доцент
(ФИО, ученая степень, ученое звание)

Антимирова
(подпись)

«17» февраль 2020 г.

Председатель учебно-методической
комиссии института механики и энергетики

имени В.П. Горячкина Парлюк Е.П., к.э.н., доцент
(ФИО, ученая степень, ученое звание)

Парлюк
(подпись)

Протокол № 10 «17» февраль 2020 г.

Бумажный экземпляр и копия электронного варианта получены:

Методический отдел УМУ

М

« » 09 ИЮЛ 2020 2020 г.

СОДЕРЖАНИЕ

АННОТАЦИЯ.....	4
1. ЦЕЛЬ И ЗАДАЧИ КУРСОВОЙ РАБОТЫ.....	4
2. ПЕРЕЧЕНЬ ПЛАНИРУЕМЫХ РЕЗУЛЬТАТОВ ВЫПОЛНЕНИЯ КУРСОВОЙ РАБОТЫ ПО ДИСЦИПЛИНЕ «ЭЛЕКТРОПРИВОД», СООТНЕСЕННЫХ С ПЛАНИРУЕМЫМИ РЕЗУЛЬТАТАМИ ОСВОЕНИЯ ОБРАЗОВАТЕЛЬНОЙ ПРОГРАММЫ	4
3. СТРУКТУРА КУРСОВОЙ РАБОТЫ	6
4. ПОРЯДОК ВЫПОЛНЕНИЯ КУРСОВОЙ РАБОТЫ	7
5. ТРЕБОВАНИЯ К ОФОРМЛЕНИЮ КУРСОВОЙ РАБОТЫ	17
6. ПОРЯДОК ЗАЩИТЫ КУРСОВОЙ РАБОТЫ.....	27
7. УЧЕБНО-МЕТОДИЧЕСКОЕ И ИНФОРМАЦИОННОЕ ОБЕСПЕЧЕНИЕ КУРСОВОЙ РАБОТЫ	28
8. МЕТОДИЧЕСКОЕ, ПРОГРАММНОЕ ОБЕСПЕЧЕНИЕ КУРСОВОЙ РАБОТЫ.....	29

АННОТАЦИЯ

курсовой работы учебной дисциплины Б1.В.ДВ.02.01 «Электропривод» для подготовки бакалавра по направлению 13.03.02 Электроэнергетика и электротехника, направленности Электроснабжение

Курсовая работа разрабатывается в соответствии с требованиями ФГОС, ОПОП ВО и учебного плана направления подготовки 13.03.02 Электроэнергетика и электротехника. Она является одним из элементов самостоятельной работы студентов при изучении дисциплины «Электропривод», которая включена в обязательный перечень дисциплин учебного плана в вариативную часть дисциплин по выбору. Дисциплина формирует общепрофессиональную и профессиональные компетенции для дальнейшей профессиональной деятельности.

Курсовая работа имеет практический характер.

1. Цель и задачи курсовой работы

Выполнение курсовой работы по дисциплине «Электропривод», для направления подготовки 13.03.02 Электроэнергетика и электротехника, направленности Электроснабжение проводится с целью систематизации и закрепления полученных теоретических и практических знаний по электроприводу, являющихся одним из важнейших составляющих электрооборудования, используемого при решении профессиональных задач электрификации технологических процессов, применяемых на предприятиях АПК.

Курсовая работа позволяет решить следующие задачи:

- систематизировать и углубить теоретические знания в области основного вида электрооборудования – электропривод;
- применять теоретические знания при решении поставленных профессиональных задач;
- сформировать навыки использования справочной, нормативной и правовой документации;
- разработать мероприятия по электрификации технологических процессов.

2. Перечень планируемых результатов выполнения курсовой работы по дисциплине «Электропривод», соотнесенных с планируемыми результатами освоения образовательной программы

Реализация в курсовой работе по дисциплине «Электропривод» требований ФГОС ВО, ОПОП ВО и Учебного плана по направлению подготовки 13.03.02 Электроэнергетика и электротехника, направленность Электроснабжение должна формировать следующие компетенции, представленные в таблице 1.

Таблица 1

№ п/п	Индекс компе- тенции	Содержание компетенции (или её части)	В результате выполнения курсовой работы по учебной дисциплине обучающиеся должны:		
			знать	уметь	владеть
1	ОПК-2	способность применять соответствующий физико-математический аппарат, методы анализа и моделирования, теоретического и экспериментального исследования при решении профессиональных задач	основные понятия и фундаментальные законы естественнонаучных дисциплин, использовать для решения прикладных задач соответствующий физико-математический аппарат	самостоятельно решать конкретные задачи из различных разделов естественнонаучных дисциплин, пользоваться современной научной и производственной аппаратурой для проведения научных исследований, логически и аргументировано защищать результаты своих исследований	навыками математического описания физических процессов и решения типовых задач в рамках профессиональной деятельности, методами математического анализа и моделирования, теоретического и экспериментального исследования
2	ПК-1	способность участвовать в планировании, подготовке и выполнении типовых экспериментальных исследований по заданной методике	методы теории планирования эксперимента	ставить цели и задачи эксперимента, составлять план проведения экспериментальных исследований	навыками по составлению плана проведения экспериментальных исследований
3	ПК-6	способностью рассчитывать режимы работы объектов профессиональной деятельности	приводные характеристики, режимы работы электроприводов основных сельскохозяйственных машин	выявлять факторы, влияющие на энергетические характеристики работы электропривода	современными методами расчета и способами повышения энергоэффективности работы электропривода

3. Структура курсовой работы

По объему курсовая работа должна быть не менее 30 страниц печатного текста.

Примерная структура курсовой работы представлена в таблице 2.

Таблица 2 – Структура курсовой работы

№ п/п	Элемент структуры курсовой работы	Объем (примерный) страниц
1	Титульный лист (<i>Приложение А</i>)	1
2	Задание	1
3	Аннотация	1
4	Содержание	1
5	Обозначения и сокращения (при наличии)	1
6	Введение	1...2
7	Основная часть	20...24
7.1	Раздел 1. Выбор электродвигателя с фазным ротором для режима S3 1.1. Выбор электродвигателя по мощности 1.2. Расчет сопротивления ступеней пускового реостата 1.3. Расчет сопротивлений реостата при подъеме и опускании груза	4-6
7.2	Раздел 2. Выбор электродвигателя с к.-з. ротором с повышенным скольжением для режима S3 2.1. Выбор электродвигателя по мощности 2.2. Построение естественной и искусственных механических характеристик	3-5
7.3	Раздел 3. Выбор электродвигателя с к.-з. ротором основного исполнения для режима S3 3.1. Выбор электродвигателя по мощности 3.2. Определение продолжительности пуска электродвигателя 3.3. Определение допустимого числа включений двигателя в час 3.4. Расчет параметров схемы замещения электродвигателя 3.5. Построение механических характеристик при частотном регулировании	7-10
7.4	Раздел 4. Выбор электродвигателя с к.-з. ротором с повышенным пусковым моментом для режима S2 4.1. Выбор электродвигателя по мощности 4.2. Определение превышения температуры электродвигателя	2-3
8	Заключение	1
9	Библиографический список	не менее 7 источников
10	Приложения	по необходимости

Методические указания по выполнению курсовой работы дисциплины «Электропривод» для инвалидов и лиц с ограниченными возможностями здоровья разрабатывается индивидуально с учетом особенностей психофизического развития, индивидуальных возможностей и состояния здоровья таких обучающихся.

4. Порядок выполнения курсовой работы

4.1 Выбор темы

Примерная тематика курсовой работы по дисциплине «Электропривод», направлена на практическое закрепление знаний теоретических основ дисциплины «Электропривод» и увязана с современными требованиями в области электрооборудования и автоматизации и роботизация технологических процессов.

Для выполнения курсовой работы студенту следует изучить теоретический материал по литературе (учебникам и учебным пособиям) и конспектам лекций. Курсовую работу студенты выполняют во внеурочное время с использованием разнообразных информационных и программных материалов, оформляется работа в текстовом редакторе Microsoft Word и Microsoft Excel для составления таблиц, диаграмм, вычисления простых и сложных функций.

Студент самостоятельно выбирает тему курсовой работы из предлагаемого списка тем, или может предложить свою тему при условии обоснования им её целесообразности. Тема может быть уточнена по согласованию с руководителем курсовой работы.

Тема курсовой работы по дисциплине «Электропривод»
«Выбор асинхронного электропривода для подъемного механизма»

4.2 Получение индивидуального задания

Задание на выполнение курсовой работы (Приложение Б) выдаётся за подписью руководителя, датируется днём выдачи и регистрируется на кафедре в журнале регистрации курсовых работ. Факт получения задания удостоверяется подписью студента в указанном журнале.

Таблица 3 – Исходные данные к курсовой работе

Номер варианта	Масса груза m , кг	Скорость подъема груза V , м/с	Диаметр барабана d , м	Момент инерции барабана J_0 , кг · м ²	КПД передачи η_m , о.е.	Продолжительность включения $ПВ$, %
1	2	3	4	5	6	7
01	1900	1,1	0,4	15	0,9	29
02	2000	1,1	0,4	20	0,85	44
03	2100	1,1	0,55	22	0,9	48
04	2200	1,1	0,55	24	0,85	52
05	2300	1,0	0,5	21	0,9	56
06	2400	1,0	0,5	23	0,85	34
07	2500	1,0	0,5	20	0,9	36
08	2600	0,9	0,45	20	0,85	20
09	2700	0,9	0,55	18	0,9	10

Продолжение таблицы 3

1	2	3	4	5	6	7
10	2800	0,8	0,5	18	0,85	30
11	2900	0,7	0,4	16	0,9	50
12	3000	0,6	0,45	17	0,85	35
13	3100	0,6	0,55	22	0,9	35
14	3200	0,6	0,5	20	0,85	55
15	3300	0,6	0,55	22	0,9	13
16	3400	0,5	0,55	20	0,85	19
17	3500	0,5	0,6	22	0,9	29
18	3600	0,5	0,6	22	0,85	35
19	3700	0,4	0,6	24	0,9	12
20	3800	0,4	0,6	24	0,85	20
21	500	1,5	0,4	17	0,9	12
22	700	1,5	0,5	20	0,8	20
23	900	1,5	0,4	17	0,85	30
24	1000	1,2	0,35	10	0,9	12
25	800	1,2	0,4	17	0,8	20
26	1200	1,2	0,35	10	0,85	30
27	1500	1,0	0,35	8	0,8	12
28	1700	1,0	0,35	10	0,85	20
29	1900	1,0	0,35	8	0,9	30
30	2000	0,8	0,4	10	0,8	12

Примечание.

Техническое задание и Методические рекомендации представлены в учебнике: Кабдин, Н.Е. Электрический привод [Текст]: учебник / Н.Е. Кабдин. – М.: ФГБОУ ВПО РГАУ – МСХА имени К.А. Тимирязева, 2014. – 224 с. (глава 9. – С. 198 – 221)

4.3 Составление плана выполнения курсовой работы

Выбрав тему, определив цель, задачи, структуру и содержание курсовой работы необходимо совместно с руководителем составить план-график выполнения курсовой работы с учетом графика учебного процесса (табл. 4).

Таблица 4 – Примерный план-график выполнения курсовой работы

№ п/п	Содержание работы	Контроль	Сроки выполнения
1.	Выбор темы курсовой работы (в соответствии с номером зачетной книжки) и получение задания на сайте факультета заоч-	Уточнение темы и содержания курсовой работы руководителем.	до 10.09.

	ного образования.		
2.	Составление библиографического списка	Консультации с руководителем (по электронной почте или в личном кабинете)	до 15.09.
3.	Изучение научной и методической литературы	Консультации с руководителем (по электронной почте или в личном кабинете)	до 20.09.
4.	Отбор и анализ собранного материала. Выполнение расчетов и оформление материала текстовой части курсовой работы.	Консультации с руководителем (по электронной почте или в личном кабинете)	до 15.10.
5.	Выполнение чертежей курсовой работы.	Консультации с руководителем	до 28.10.
6.	Представление руководителю первого варианта курсовой работы и обсуждение представленного материала и результатов	Представить первый вариант курсовой работы на проверку руководителю (в распечатанном виде) и чертежи.	с 30.10.
7.	Доработка и оформление текста и чертежей курсовой работы	Курсовая работа сдается на проверку руководителю.	до 07. 11.
8.	Составление окончательного варианта курсовой работы	Руководитель допускает (или не допускает) студента к публичной защите.	с 08.11 по 15.11.
9.	Подготовка к публичной защите: написание текста выступления.	Заключительное консультирование.	с 16.11 по 20.11.
10.	Публичная защита курсовой работы.	Оценка за курсовую работу проставляется в ведомость членами комиссии по приему курсовой работы. Комиссия по приему курсовых работ состоит из трех человек.	Публичная защита проводится в специально отведенное для этого время

4.4 Требования к разработке структурных элементов курсовой работы

4.4.1 Разработка введения

Во введении студент обосновывает актуальность избранной темы курсовой работы, раскрывает ее теоретическую и практическую значимость, формулирует цель и задачи исследования, а также приводит краткое описание единых серий асинхронных двигателей, тем самым анализируя уровень разработанности вопроса темы в теории и практике по литературным данным. Излагая содержание публикаций других авторов, необходимо обязательно давать ссылки на них.

4.4.2 Разработка основной части курсовой работы

Техническое задание на проектирование асинхронного электропривода содержит данные на проектирование привода подъемного механизма, которыми явля-

ются: скорость подъема груза V , масса груза m , диаметр барабана d , момент инерции барабана J_{ϕ} , КПД передачи η_n , продолжительность включения **ПВ**, указания о режиме его работы, Помимо этого могут быть заданы также дополнительные требования к проектируемому электроприводу, например допустимое значение числа включений в час, закон регулирования напряжения при частотном регулировании. В отношении требований, не оговоренных в задании, спроектированная машина должна удовлетворять соответствующим ГОСТам.

Проектирование асинхронного электропривода начинают с построения нагрузочной диаграммы подъемного механизма, выбора типа и исполнения электродвигателя и его мощности для конкретного режима работы.

Раздел 1. Выбор электродвигателя с фазным ротором для режима S3

Для правильного выбора мощности электродвигателя подъемного механизма следует построить нагрузочную

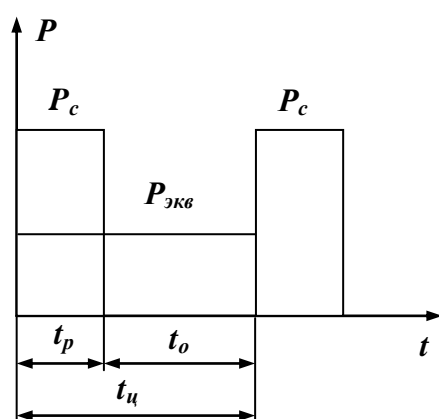


Рисунок 1 – Нагрузочная диаграмма

диаграмму (рис.1), для чего необходимо определить мощность сопротивления P_c , время работы t_p и паузы t_o , эквивалентную мощность $P_{\text{эква}}$. Выбор номинальной мощности P_n электродвигателя производится по условию:

$$P_n \geq P_{\text{эква}}, \quad (1)$$

Выбранный электродвигатель следует проверить по условию надежного пуска.

При расчете сопротивлений ступеней пускового реостата следует использовать графический способ, для чего необходимо построить естественную механическую характеристику асинхронного электродвигателя по полной формуле Клосса.

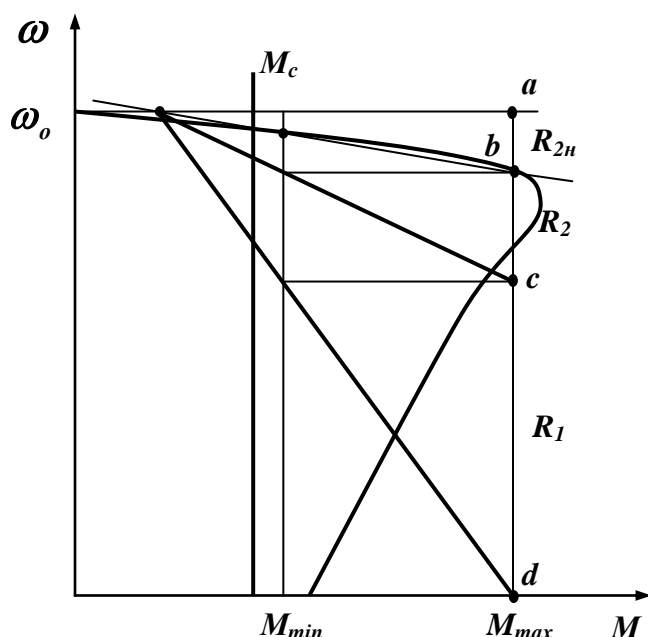


Рисунок 2 – Пусковая диаграмма

Клосса.

Результаты расчета механической характеристики необходимо также представить в виде таблицы.

Построение пусковой диаграммы (рис.2) следует начинать с определения максимального M_{max} и переключающего (минимального) M_{min} моментов.

После построения пусковой диаграммы необходимо определить масштаб сопротивления и сопротивления ступеней пускового реостата R_1, R_2

Добавочное сопротивление $R_{2доб}$, введенное в цепь ротора при подъеме и спуске груза определяют при одинаковом моменте на естественной и искусственной механических характеристиках, используя выражение

$$\frac{S_e}{S_p} = \frac{R_{2н}}{R_{2н} + R_{2доб}}, \quad (2)$$

где

S_e, S_p – скольжения при работе с $M = M_c$ на естественной и искусственной механических характеристиках соответственно;

$R_{2доб}$ – добавочное сопротивление в цепи ротора, Ом.

Раздел 2. Выбор электродвигателя с к.-з. ротором с повышенным скольжением для режима S3

Для повторно-кратковременного режима работы (**S3**) выпускается серия специальных машин, рассчитанных на этот режим. Такими машинами являются электродвигатели с повышенным скольжением. Эти электродвигатели рассчитываются на работу при следующих стандартных продолжительностях включения (ПВ): 15, 25, 40, 60 и 100%. В технической характеристике таких двигателей приводят величины мощности двигателя для всех значений ПВ. За номинальную, мощность принимается мощность при ПВ = 40%. Длительность рабочего цикла не должна превышать 10 минут.

Если фактическая продолжительность включения окажется нестандартной, то следует при выборе электродвигателя найденное значение мощности сопротивления пересчитать на ближайшее большее стандартное значение продолжительности включения по выражению:

$$P'_c = P_c \sqrt{\frac{\varepsilon_\phi}{\varepsilon_{ст}} + \alpha \left(\frac{\varepsilon_\phi}{\varepsilon_{ст}} - 1 \right)}, \quad (3)$$

где

$\varepsilon_{ст} = 0,15; 0,25; 0,4; 0,6$ – стандартное значение относительной продолжительности включения, о.е.;

$\varepsilon_\phi = \frac{t_p}{t_p + t_o}$ – фактическое значение относительной продолжительности

включения, о.е.;

P_c – мощность сопротивления при значении ε_ϕ , кВт;

P'_c – мощность сопротивления, приведенная к ближайшему большему стандартному значению $\varepsilon_{ст}$, кВт;

$\alpha = 0,5...0,7$ – коэффициент потерь.

По полученному значению P'_c надо выбрать двигатель так, чтобы мощность двигателя при стандартной продолжительности включения удовлетворяла условию:

$$P_{\varepsilon_{ст}} \geq P'_c. \quad (4)$$

После чего двигатель необходимо проверить по условию надежного пуска. Естественную механическую характеристику необходимо построить по

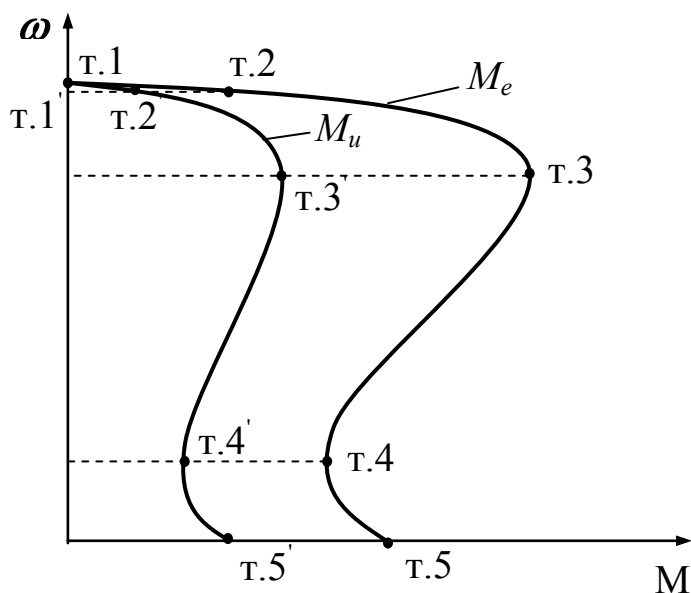


Рисунок 3 – Естественная и искусственная механические характеристики

пяти характерным точкам (рис.3):

Построение искусственных механических характеристик при изменении напряжения сети основывается на квадратичной зависимости момента асинхронного электродвигателя от величины приложенного напряжения. Для построения данных характеристик необходимо произвести пересчет моментов для точек 2, 3, 4 и 5 (рис.3) с номинального напряжения $U_{фн}$ на напряжение $U_{ф.зад}$, указанные в

задании, по выражению

$$M_u = M_e \left(\frac{U_{ф.зад}}{U_{фн}} \right)^2. \quad (5)$$

Раздел 3. Выбор электродвигателя с к.-з. ротором основного исполнения для режима S3

При повторно-кратковременном режиме работы (**S3**) могут быть использованы электродвигатели, предназначенные для продолжительного режима работы (**S1**). Поэтому выбор электродвигателя для привода подъемного механизма производится аналогично выбору двигателя с фазным ротором (Раздел 1).

Выбранные электродвигатели необходимо проверить по условию надежного пуска.

Продолжительность пуска $t_{пуск}$ привода определяют с помощью уравнения движения электропривода:

$$M_{дв} - M_{с.пр} = J_{пр} \frac{d\omega}{dt}, \quad (6)$$

где

$M_{дв}$ – момент электродвигателя, Н·м;

$M_{с.пр}$ – момент сопротивления подъемного механизма, приведенный к валу электродвигателя, Н·м;

$J_{пр}$ – приведенный момент инерции системы «двигатель – подъемный механизм, кг·м².

Механическую характеристику двигателя $\omega = f_1(M_{дв})$ достаточно построить по характерным точкам (рис.4).

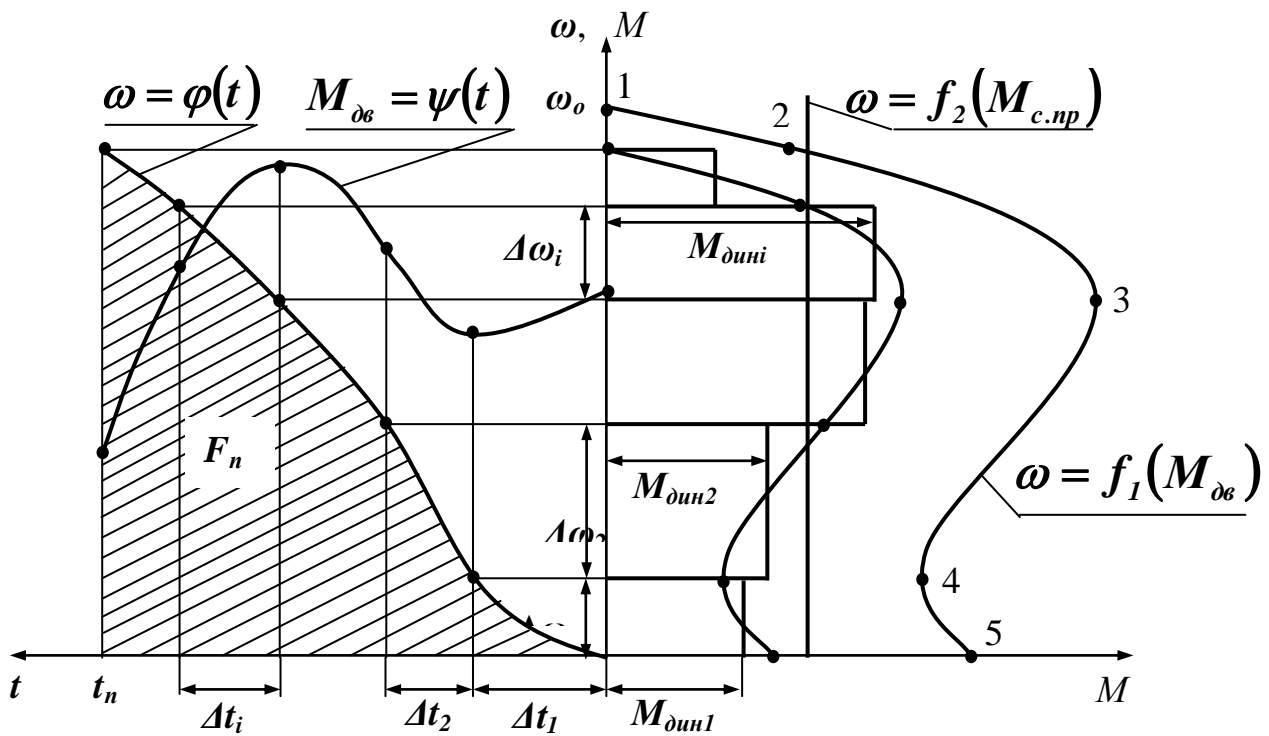


Рисунок 4 – К расчету продолжительности пуска двигателя

Приведенный к валу электродвигателя момент сопротивления подъемного механизма определяют по выражению:

$$M_{с.пр} = \frac{P_c}{\omega_n}, \quad (7)$$

Механическую характеристику подъемного механизма $\omega = f_2(M_{с.пр})$ необходимо построить на том же графике, что и механическую характеристику электродвигателя $\omega = f_1(M_{дв})$ (рис.4).

Также необходимо определить приведенный к валу электродвигателя момент инерции $J_{пр}$ системы «двигатель – подъемный механизм.

Используя построенные механические характеристики электродвигателя $\omega = f_1(M_{дв})$ и подъемного механизма $\omega = f_2(M_{с.пр})$, строят кривую динамического момента на основе соотношения $M_{дв} - M_{с.пр} = M_{дин}$. Затем кривую динамического момента заменяют ступенчатой линией с участками по скорости $\Delta\omega_i$, на которых динамический момент постоянен и равен его средней величине $M_{дин_i}$ (рис.4).

Продолжительность пуска на каждом участке равно:

$$\Delta t_i = J_{пр} \frac{\Delta\omega_i}{M_{дин_i}}, \quad (8)$$

Полное время пуска

$$t_{п} = \sum_{i=1}^n \Delta t_i, \quad (9)$$

где

n – количество участков.

Результаты расчета необходимо свести в таблицу 5.

Таблица 5 – Результаты расчета продолжительности пуска электродвигателя

Номер участка i	1	2	3	4	---	n
$M_{дв_i}$						
$M_{дин_i}$						
$\Delta\omega_i$						
Δt_i						
$t_{п}$						

Зависимость $M_{дв} = \psi(t)$ строится на основе графиков $\omega = \varphi(t)$ и $\omega = f_1(M_{дв})$.

Допустимое число включений в час для электродвигателя подъемного механизма рассчитывается по формуле:

$$h_{доп} = 3600 \frac{\Delta P_n \beta_0 (1 - \varepsilon_\phi) + (\Delta P_n - \Delta P_\phi) \varepsilon_\phi}{\Delta A_{п}}, \quad (10)$$

где

ΔP_n – номинальные потери мощности, Вт;

ΔP_ϕ – фактические потери мощности (при нагрузке P_c), Вт;

β_0 – коэффициент ухудшения охлаждения;

$\Delta A_{п}$ – потери энергии в двигателе при пуске, Дж.

$$\Delta A_{\Pi} = \left(1 + \frac{R_1}{R'_2}\right) \left[\frac{J_{\text{пр}} \omega_0^2}{2} + M_c \left(\omega_0 t_{\Pi} - \int_0^{t_{\Pi}} \omega dt \right) \right]. \quad (11)$$

Для определения параметров двигателя ($R_1, R'_2, X_1, X'_2, I'_{2H}$) достаточно воспользоваться упрощенной Γ -образной схемой замещения.

Для построения механических характеристик при частотном регулировании достаточно для каждого значения частоты определить:

- синхронную угловую скорость ω_{of}

$$\omega_{\text{of}} = \omega_0 \frac{f}{50}, \quad (12)$$

где

ω_0 - синхронная скорость, с^{-1} ;

f - частота питающего напряжения. Гц.

- критическое скольжение S_{kf}

$$S_{\text{kf}} = \frac{R'_2}{\sqrt{R_1^2 + \left(X_k \frac{f}{50}\right)^2}}, \quad (13)$$

где

R_1 - активное сопротивление обмотки статора, Ом;

R'_2 - активное сопротивление обмотки ротора, приведенное к статору, Ом;

X_k - суммарное индуктивное сопротивление обмоток статора и ротора, Ом;

- скорость при критическом моменте ω_{kf}

$$\omega_{\text{kf}} = \omega_{\text{of}} (1 - S_{\text{kf}}), \quad (14)$$

критический момент M_{kf}

$$M_{\text{kf}} = \frac{3 \left(U_{\text{фн}} \frac{f}{50} \right)^2}{2 \omega_{\text{of}} \left[R_1 + \sqrt{R_1^2 + \left(X_k \frac{f}{50} \right)^2} \right]}, \quad (15)$$

где

$U_{\text{фн}}$ - номинальное фазное напряжение сети, В.

Раздел 4. Выбор электродвигателя с к.-з. ротором с повышенным пусковым моментом для режима S2

Для полного использования двигателя по нагреву в кратковременном режиме работы S2, предназначенного для продолжительного режима S1, какими являются электродвигатели с повышенным пусковым моментом, его следует перегружать, то есть выбирать, исходя из условия

$$P_H < P_c. \quad (13)$$

Для количественной оценки перегрузки используются коэффициенты термической (p_T) и механической (p_M) перегрузок, для определения которых необходимо рассчитать постоянную времени нагрева T_H .

По известным для выбранного двигателя номинальной мощности P_H и коэффициенту механической перегрузки p_M определяют мощность P_K , которую может развивать данный двигатель, не перегреваясь, в течение времени t_p при кратковременном режиме работы:

$$P_K = p_M P_H. \quad (14)$$

При этом должно выполняться условие:

$$P_K \geq P_c. \quad (15)$$

Кроме проверки по условию нагрева, двигатель проверяется по условию надежного пуска.

Превышение температуры двигателя в конце цикла работы может быть определено из уравнения кривой нагрева:

$$\tau_{t_p} = \tau_{уст.ф} \left[1 - \exp\left(-\frac{t_p}{T_H}\right) \right], \quad (16)$$

где

$$\tau_{уст.ф} = \tau_{доп} \frac{\Delta P_\phi}{\Delta P_H} - \text{установившееся значение превышения температуры}$$

электродвигателя при нагрузке P_c , °С;

$\tau_{доп}$ - допустимое превышение температуры, °С;

ΔP_ϕ - потери мощности при нагрузке P_c , кВт;

ΔP_H - номинальные потери мощности, кВт.

4.4.3 Разработка заключения

Студент подводит итоги работы и делает соответствующие выводы. Необходимо указать, что асинхронный электропривод является основным, доля которого составляет более 70% всех электроприводов, работающих в сельском хозяйстве и промышленности, а потребление электроэнергии ими – более 80% от электроэнергии, производимой в России.

4.4.4 Оформление библиографического списка

В библиографическом списке указываются сведения о книгах (автор, заглавие, место издания, издательство, год издания и количество страниц), нормативной правовой документации и т.д.

4.4.5 Оформление Приложения (по необходимости)

Приложения являются самостоятельной частью работы. В приложениях курсовой работы помещают материал, дополняющий основной текст.

Приложениями могут быть: таблицы большого формата; статистические данные; техническая документация и сертификаты на оборудование и материалы, а также тексты, которые по разным причинам не могут быть помещены в основной работе и т.д.

5. Требования к оформлению курсовой работы

5.1 Оформление текстового материала (ГОСТ 7.0.11 – 2011)

1. Курсовая работа должна быть выполнена печатным способом с использованием компьютера и принтера на одной стороне белой бумаги формата А4 (210x297 мм).
2. Поля: с левой стороны - 25 мм; с правой - 10 мм; в верхней части - 20 мм; в нижней - 20 мм.
3. Тип шрифта: *Times New Roman Cyr*. Шрифт основного текста: обычный, размер 14 пт. Шрифт заголовков разделов (глав): полужирный, размер 16 пт. Шрифт заголовков подразделов: полужирный, размер 14 пт. Цвет шрифта должен быть черным. Межсимвольный интервал – обычный. Межстрочный интервал – полуторный. Абзацный отступ – 1,25 см.
4. Страницы должны быть пронумерованы. Порядковый номер ставится в **середине верхнего поля**. Первой страницей считается титульный лист, но номер страницы на нем не проставляется. Рецензия - страница 2, затем 3 и т.д.
5. Главы имеют **сквозную нумерацию** в пределах работы и обозначаются арабскими цифрами. **В конце заголовка точка не ставится**. Если заголовок состоит из двух предложений, их разделяют точкой. **Переносы слов в заголовках не допускаются**.
6. Номер подраздела (параграфа) включает номер раздела (главы) и порядковый номер подраздела (параграфа), разделенные точкой. Пример – 1.1, 1.2 и т.д.
7. Главы работы по объему должны быть пропорциональными. Каждая глава начинается с новой страницы.
8. В работе необходимо чётко и логично излагать свои мысли, следует избегать повторений и отступлений от основной темы. Не следует загромождать текст длинными описательными материалами.
9. На последней странице курсовой работы ставятся дата окончания работы и подпись автора.
10. Законченную работу следует переплести в папку.

Написанную и оформленную в соответствии с требованиями курсовую работу обучающийся регистрирует на кафедре. Срок рецензирования – не более 7 дней.

5.2 Оформление ссылок (ГОСТ Р 7.0.5)

При написании курсовой работы необходимо давать краткие внутритекстовые библиографические ссылки. Если делается ссылка на источник в целом, то необходимо после упоминания автора или авторского коллектива, а также после приведенной цитаты работы, указать в квадратных скобках номер этого источника в библиографическом списке. Например: по мнению Ван Штраалена, существуют по крайней мере три случая, когда биоиндикация становится незаменимой [7].

Допускается внутритекстовую библиографическую ссылку заключать в круглые скобки, с указанием авторов и года издания объекта ссылки. Например, (Кабдин, Шичков, 2018).

Если ссылку приводят на конкретный фрагмент текста документа, в ней указывают порядковый номер и страницы, на которых помещен объект ссылки. Сведения разделяют запятой, заключая в квадратные скобки. Например, [10, с. 81]. Допускается оправданное сокращение цитаты. В данном случае пропущенные слова заменяются многоточием.

5.3 Оформление иллюстраций (ГОСТ 2.105-95)

На все рисунки в тексте должны быть даны ссылки. Рисунки должны располагаться непосредственно после текста, в котором они упоминаются впер

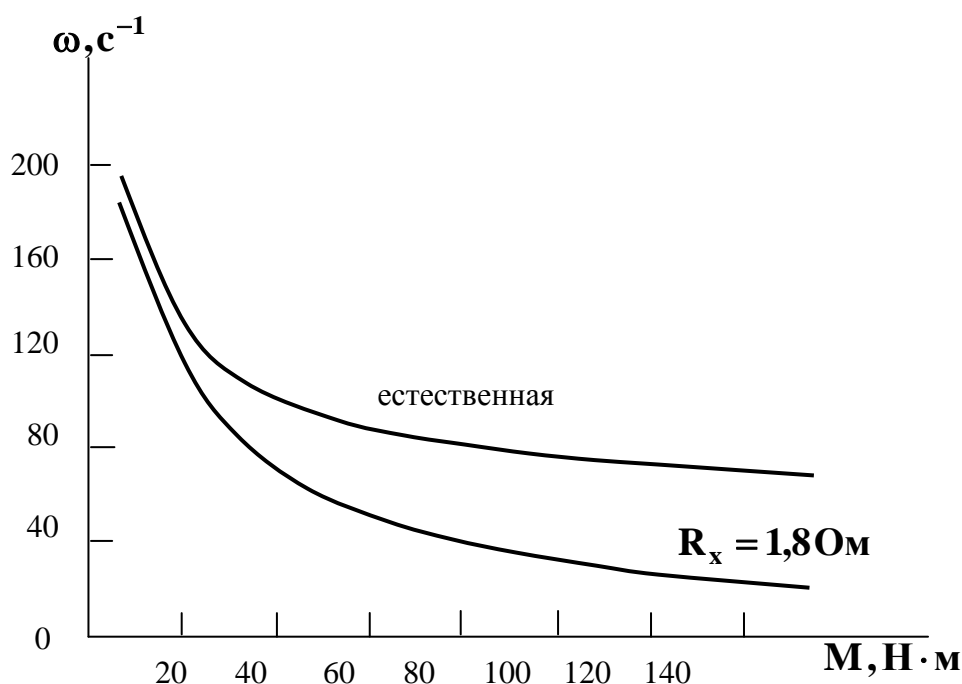


Рисунок 2 – Механические характеристики электродвигателя

вые, или на следующей странице. Рисунки нумеруются арабскими цифрами, при этом нумерация сквозная, но допускается нумеровать и в пределах раздела (главы). В последнем случае, номер рисунка состоит из номера раздела и порядкового номера иллюстрации, разделенных точкой (например: Рисунок 1.1).

Подпись к рисунку располагается под ним посередине строки. Слово «Рисунок» пишется полностью. В этом случае подпись должна выглядеть так: Рисунок 2 – Механические характеристики электродвигателя

Точка в конце названия не ставится.

При ссылках на иллюстрации следует писать «... в соответствии с рис. 2» при сквозной нумерации и «... в соответствии с рис. 1.2» при нумерации в пределах раздела.

Независимо от того, какая представлена иллюстрация - в виде схемы, графика, диаграммы - подпись всегда должна быть «Рисунок». Подписи типа «Схема 1.2», «Диagr. 1.5» не допускаются.

Схемы, графики, диаграммы (если они не внесены в приложения) должны размещаться сразу после ссылки на них в тексте курсовой работы. Допускается размещение иллюстраций через определенный промежуток текста в том случае, если размещение иллюстрации непосредственно после ссылки на нее приведет к разрыву и переносу ее на следующую страницу.

Если в тексте документа имеется иллюстрация, на которой изображены составные части изделия, то на этой иллюстрации должны быть указаны номера позиций этих составных частей в пределах данной иллюстрации, которые располагают в возрастающем порядке, за исключением повторяющихся позиций, а для электрических элементов - позиционные обозначения, установленные в схемах данного изделия.

Исключение составляют электрические элементы, являющиеся органами регулировки или настройки, для которых (кроме номера позиции) дополнительно указывают в подрисуночном тексте назначение каждой регулировки и настройки, позиционное обозначение и надписи на соответствующей планке или панели.

Допускается, при необходимости, номер, присвоенный составной части изделия на иллюстрации, сохранять в пределах документа.

5.4 Общие правила представления формул (ГОСТ 2.105-95)

Формулы должны быть оформлены в редакторе формул *Equation Editor* и вставлены в документ как объект.

Большие, длинные и громоздкие формулы, которые имеют в составе знаки суммы, произведения, дифференцирования, интегрирования, размещают на отдельных строках. Это касается также и всех нумеруемых формул. Для экономии места несколько коротких однотипных формул, отделенных от текста, можно подать в одной строке, а не одну под одной. Небольшие и несложные формулы, которые не имеют самостоятельного значения, вписывают внутри строк текста.

Объяснение значений символов и числовых коэффициентов нужно подавать непосредственно под формулой в той последовательности, в которой они приведены в формуле. Значение каждого символа и числового коэффициента нужно подавать с новой строки. Первую строку объяснения начинают со слова «где» без двоеточия.

Уравнения и формулы нужно выделять из текста свободными строками. Выше и ниже каждой формулы нужно оставить не меньше одной свободной

строки. Если уравнение не вмещается в одну строку, его следует перенести после знака равенства (=), или после знаков плюс (+), минус (-), умножение.

Нумеровать следует лишь те формулы, на которые есть ссылка в следующем тексте.

Порядковые номера помечают арабскими цифрами в круглых скобках около правого поля страницы без точек от формулы к ее номеру. Формулы должны нумероваться сквозной нумерацией арабскими цифрами, которые записывают на уровне формулы справа в круглых скобках. Допускается нумерация формул в пределах раздела. В этом случае номер формулы состоит из номера раздела и порядкового номера формулы, разделенных точкой (Например, 4.2). Номер, который не вмещается в строке с формулой, переносят ниже формулы. Номер формулы при ее перенесении вмещают на уровне последней строки. Если формула взята в рамку, то номер такой формулы записывают снаружи рамки с правой стороны напротив основной строки формулы. Номер формулы-дробки подают на уровне основной горизонтальной черточки формулы.

Номер группы формул, размещенных на отдельных строках и объединенных фигурной скобкой, помещается справа от острия парантеза, которое находится в середине группы формул и направлено в сторону номера.

Общее правило пунктуации в тексте с формулами такое: формула входит в предложение как его равноправный элемент. Поэтому в конце формул и в тексте перед ними знаки препинания ставят в соответствии с правилами пунктуации.

Двоеточие перед формулой ставят лишь в случаях, предусмотренных правилами пунктуации: а) в тексте перед формулой обобщающее слово; б) этого требует построение текста, который предшествует формуле.

Знаками препинания между формулами, которые идут одна под одной и не отделены текстом, могут быть запятая или точка с запятой непосредственно за формулой к ее номеру.

Пример: Для обеспечения надежного пуска двигателя следует сделать проверку по условию:

$$k_u^2 M_{\text{п}} \geq M_{\text{тр}} + 0,25M_{\text{н}}, \quad (4.2)$$

где

$M_{\text{п}}$ – пусковой момент электродвигателя, Н·м;

$k_u = \frac{U_{\text{п}}}{U_{\text{н}}}$ – действительное напряжение при пуске, о.е.,

где

$U_{\text{п}}$ – действительное напряжение при пуске, В;

$U_{\text{н}}$ – номинальное напряжение сети, В;

$M_{\text{тр}} = \frac{P_{\text{с}}}{\omega_{\text{н}}}$ – момент трогания рабочего органа подъемного механизма, Н·м;

где

ω_n – номинальная угловая скорость электродвигателя, с^{-1} ;

P_c – момент сопротивления рабочего органа подъемной машины, Вт.

При ссылке на формулу в тексте ее номер ставят в круглых скобках.

Например: Из формулы (4.2) следует...

5.5 Оформление таблиц (ГОСТ 2.105-95)

На все таблицы в тексте должны быть ссылки. Таблица должна располагаться непосредственно после текста, в котором она упоминается впервые, или на следующей странице.

Все таблицы нумеруются (нумерация сквозная, либо в пределах раздела – в последнем случае номер таблицы состоит из номера раздела и порядкового номера внутри раздела, разделенных точкой (*например:* Таблица 1.2)). Таблицы каждого приложения обозначают отдельной нумерацией арабскими цифрами с добавлением обозначения приложения (*например:* Приложение 2, табл. 2). Название таблицы следует помещать над таблицей слева, без абзацного отступа в одну строку с ее номером через тире (*например:* Таблица 6 – Технические данные электродвигателей серии 4А).

При переносе таблицы на следующую страницу название помещают только над первой частью. Над другими частями также слева пишут слово «Продолжение» или «Окончание» и указывают номер таблицы (*например:* Продолжение таблицы 6).

Таблицы, занимающие страницу и более, обычно помещают в приложение. Таблицу с большим количеством столбцов допускается размещать в альбомной ориентации. В таблице допускается применять размер шрифта 12, интервал 1,0.

Заголовки столбцов и строк таблицы следует писать с прописной буквы в единственном числе, а подзаголовки столбцов – со строчной буквы, если они составляют одно предложение с заголовком, или с прописной буквы, если они имеют самостоятельное значение. В конце заголовков и подзаголовков столбцов и строк точки не ставят.

Разделять заголовки и подзаголовки боковых столбцов диагональными линиями не допускается. Заголовки столбцов, как правило, записывают параллельно строкам таблицы, но при необходимости допускается их перпендикулярное расположение.

Горизонтальные и вертикальные линии, разграничивающие строки таблицы, допускается не проводить, если их отсутствие не затрудняет пользование таблицей. Но заголовок столбцов и строк таблицы должны быть отделены линией от остальной части таблицы.

При заимствовании таблиц из какого-либо источника, после нее оформляется сноска на источник в соответствии с требованиями к оформлению сносок.

Пример:

Таблица 6 – Технические данные электродвигателей серии 4А

Тип	P_n , кВт	I_n , А	n_n , об/мин	$\cos\varphi_n$	η_n	K_i	μ_n	μ_{\min}	μ_k	$J_{дв}$, кг·м ²	m, кг
1	2	3	4	5	6	7	8	9	10	11	12
4А90S2	1,5	3,0	2835	0,87	0,79	6,5	2,8	2,3	3,0	0,001	13

-----разрыв страницы-----

Продолжение таблицы 6

1	2	3	4	5	6	7	8	9	10	11	12
4А90L2	2,2	4,0	2820	0,87	0,82	6,5	2,9	2,4	3,4	0,0015	15

Примечание.

Кравчик, А.Э. Асинхронные двигатели серии 4А [Текст]: справочник / А.Э. Кравчик, М.М. Шлаф, В.И. Афонин, Е.А. Соболевская. М.: Энергоатомиздат, 1982. - 504 с.

5.6. Оформление библиографического списка (ГОСТ 7.1)

Оформление книг

с 1 автором

1. Кабдин, Н.Е. Электрический привод [Текст]: учебник / Н.Е. Кабдин. – М.: ФГБОУ ВПО РГАУ – МСХА имени К.А. Тимирязева, 2014. – 224 с.

с 2-3 авторами

1. Герасенков, А.А. Автоматизированный электропривод. Основные понятия, терминология и условные обозначения [Текст]: уч. пособие для вузов / А.А. Герасенков, Н.Е. Кабдин. – М.: МГАУ, 2009. – 107 с.

2. Елифанов, А.П. Электропривод [Текст]: учебник / А. П. Елифанов, Л. М. Малайчук, А. Г. Гущинский. – СПб.: Лань, 2012. – 400 с

с 4 и более авторами

1. Копылов, И.П. Проектирование электрических машин [Текст]: учебник для вузов / И.П. Копылов [и др.] – 4-е изд. перераб. и доп. – М.: Юрайт, 2012. – 767 с. – (Бакалавр. Углубленный курс).

Оформление учебников и учебных пособий

1. Герасенков, А.А. Автоматизированный электропривод. Основные понятия, терминология и условные обозначения [Текст]: уч. пособие для вузов / А.А. Герасенков, Н.Е. Кабдин. – М.: МГАУ, 2009. – 107 с.

2. Кабдин, Н.Е. Электрический привод [Текст]: учебник / Н.Е. Кабдин. – М.: ФГБОУ ВПО РГАУ – МСХА имени К.А. Тимирязева, 2014. – 224 с.

Оформление учебников и учебных пособий под редакцией

Копылов, И.П. Электрические машины [Текст]: уч. пособие / И.П. Копылов, С.И. Копылов; под ред. И.П. Копылова. – М.: Юрайт, 2014. – 180 с.

Для многотомных книг

Герасенков, А.А. Электрические и электронные аппараты. Электронные аппараты [Текст]: уч. пособие/А.А. Герасенков, Н.Е. Кабдин. В 2-х т. – т.2. –М.: ФГБНУ «Росинформагротех», 2017. – 160 с.

Словари и энциклопедии

Ожегов, С.И. Толковый словарь русского языка / С.И. Ожегов, Н. Ю. Шведова. – М.: Азбуковник, 2000. – 940 с.

Оформление статей из журналов и периодических сборников

Кабдин, Н.Е. Определение параметров устройств защиты асинхронных двигателей от коммутационных перенапряжений // Вестник ФГОУ ВПО МГАУ имени В.П. Горячкина» «Агроинженерия», №2(41). – М.: МГАУ. – 2010 г. – с.39-41

Диссертация

Кабдин, Н.Е. Повышение эксплуатационной надежности асинхронных электродвигателей в сельскохозяйственном производстве // Н.Е. Кабдин. – Дисс. ... канд. техн. наук. Москва, 2002. – 240 с.

Автореферат диссертации

Кабдин, Н.Е. Повышение эксплуатационной надежности асинхронных электродвигателей в сельскохозяйственном производстве: Автореф. дис. канд. техн. наук: 05.20.02 – М.: 2002. – 21с.

Описание нормативно-технических и технических документов

1. ГОСТ Р 50369-92. Электроприводы. Термины и определения. - Госстандарт России.
2. ГОСТ Р 52776–2007. Машины электрические вращающиеся. Номинальные данные и характеристики.
3. ГОСТ 27471–87. Машины электрические вращающиеся. Термины и определения.
4. ГОСТ 31606–2012. Машины электрические вращающиеся. Двигатели асинхронные мощностью от 0,12 до 400 кВт включительно. Общие технические требования.
5. ГОСТ 7217–87. Машины электрические вращающиеся. Двигатели асинхронные. Методы испытаний.

Описание официальных изданий

Конституция Российской Федерации: принята всенародным голосованием 12 декабря 1993 года. – М.: Эксмо, 2013. – 63 с.

Депонированные научные работы

1. Крылов, А.В. Гетерофазная кристаллизация бромида серебра / А.В. Крылов, В.В. Бабкин; Редкол. «Журн. прикладной химии». – Л., 1982. – 11 с. – Деп. в ВИНТИ 24.03.82; № 1286-82.
2. Кузнецов, Ю.С. Изменение скорости звука в холодильных расплавах / Ю.С. Кузнецов; Моск. хим.-технол. ун-т. – М., 1982. – 10 с. – Деп. в ВИНТИ 27.05.82; № 2641.

Электронные ресурсы

1. Епифанов, А.П. Электропривод [Электронный ресурс]: учебник / А. П. Епифанов, Л. М. Малайчук, А. Г. Гуцинский. – СПб.: Лань, 2012. – 400 с. – Режим доступа: http://e.lanbook.com/books/element.php?pl1_id=86014
2. Защита персональных данных пользователей и сотрудников библиотеки [Электронный ресурс]. – Режим доступа: <http://www.nbrkomi.ru>. – Заглавие с экрана. – (Дата обращения: 14.04.2014).

5.7 Оформление графических материалов

Графическая часть выполняется на одной стороне белой чертёжной бумаги в соответствии с требованиями ГОСТ 2.301-68 формата А1 (594x841). В обоснованных случаях для отдельных листов допускается применение других форматов.

Требования к оформлению графической части изложены в стандартах ЕСКД: ГОСТ 2.302-68* «Масштабы»; ГОСТ 2.303-68* «Линии»; ГОСТ 2.304-81* «Шрифты», ГОСТ 2.305-68** «Изображения – виды, разрезы, сечения» и т. д. Основная надпись на чертежах выполняется по ГОСТ 2.104-68*. Оформление основной надписи графической части выполняется в соответствии с ГОСТ Р 21.1101-2013 СПДС.

Чертежи должны быть оформлены в полном соответствии с государственными стандартами: «Единой системы конструкторской документации» (ЕСКД); «Системы проектной документации для строительства» (СПДС (ГОСТ 21)) и других нормативных документов. На каждом листе тонкими линиями отмечается внешняя рамка по размеру формата листа, причем вдоль короткой стороны слева оставляется поле шириной 25 мм для подшивки листа. В правом нижнем углу располагается основная подпись установленной формы, приложение Г.

5.8 Оформление приложений (ГОСТ 2.105-95)

Каждое приложение следует начинать с новой страницы с указанием наверху посередине страницы слова "Приложение" и его обозначения. Приложение должно иметь заголовки, который записывают симметрично относительно текста с прописной буквы отдельной строкой.

Приложения обозначают заглавными буквами русского алфавита, начиная с А, за исключением букв Ё, З, Й, О, Ч, Ъ, Ы, Ь. Допускается использование для обозначения приложений арабских цифр. После слова "Приложение" следует буква (или цифра), обозначающая его последовательность.

Приложения, как правило, оформляют на листах формата А4. Допускается оформлять приложения на листах формата А3, А2, А1 по ГОСТ 2.301.

Приложения должны иметь общую с остальной частью документа сквозную нумерацию страниц.

5.9 Требования к лингвистическому оформлению курсовой работы

Курсовая работа должна быть написана логически последовательно, литературным языком. Повторное употребление одного и того же слова, если это возможно, допустимо через 50 – 100 слов. Не должны употребляться как излишне пространные и сложно построенные предложения, так и чрезмерно краткие лаконичные фразы, слабо между собой связанные, допускающие двойные толкования и т. д.

При написании курсовой работы не рекомендуется вести изложение от первого лица единственного числа: «я наблюдал», «я считаю», «по моему мнению» и т.д. Корректнее использовать местоимение «мы». Допускаются обороты с сохранением первого лица множественного числа, в которых исключается местоимение «мы», то есть фразы строятся с употреблением слов «наблюдаем», «устанавливаем», «имеем». Можно использовать выражения «на наш взгляд», «по нашему мнению», однако предпочтительнее выражать ту же мысль в безличной форме, например:

- изучение педагогического опыта свидетельствует о том, что ...;*
- на основе выполненного анализа можно утверждать ...;*
- проведенные исследования подтвердили...;*
- представляется целесообразным отметить;*
- установлено, что;*
- делается вывод о...;*
- следует подчеркнуть, выделить;*
- можно сделать вывод о том, что;*
- необходимо рассмотреть, изучить, дополнить;*
- в работе рассматриваются, анализируются...*

При написании курсовой работы необходимо пользоваться языком научного изложения. Здесь могут быть использованы следующие слова и выражения:

- для указания на последовательность развития мысли и временную соотнесенность:
 - прежде всего, сначала, в первую очередь;*
 - во – первых, во – вторых и т. д.;*
 - затем, далее, в заключение, итак, наконец;*
 - до сих пор, ранее, в предыдущих исследованиях, до настоящего времени;*
 - в последние годы, десятилетия;*
- для сопоставления и противопоставления:
 - однако, в то время как, тем не менее, но, вместе с тем;*
 - как..., так и...;*
 - с одной стороны..., с другой стороны, не только..., но и;*
 - по сравнению, в отличие, в противоположность;*

- для указания на следствие, причинность:
 - *таким образом, следовательно, итак, в связи с этим;*
 - *отсюда следует, понятно, ясно;*
 - *это позволяет сделать вывод, заключение;*
 - *свидетельствует, говорит, дает возможность;*
 - *в результате;*
- для дополнения и уточнения:
 - *помимо этого, кроме того, также и, наряду с..., в частности;*
 - *главным образом, особенно, именно;*
- для иллюстрации сказанного:
 - *например, так;*
 - *проиллюстрируем сказанное следующим примером, приведем пример;*
 - *подтверждением выше сказанного является;*
- для ссылки на предыдущие высказывания, мнения, исследования и т.д.:
 - *было установлено, рассмотрено, выявлено, проанализировано;*
 - *как говорилось, отмечалось, подчеркивалось;*
 - *аналогичный, подобный, идентичный анализ, результат;*
 - *по мнению X, как отмечает X, согласно теории X;*
- для введения новой информации:
 - *рассмотрим следующие случаи, дополнительные примеры;*
 - *перейдем к рассмотрению, анализу, описанию;*
 - *остановимся более детально на...;*
 - *следующим вопросом является...;*
 - *еще одним важнейшим аспектом изучаемой проблемы является...;*
- для выражения логических связей между частями высказывания:
 - *как показал анализ, как было сказано выше;*
 - *на основании полученных данных;*
 - *проведенное исследование позволяет сделать вывод;*
 - *резюмируя сказанное;*
 - *дальнейшие перспективы исследования связаны с....*

Письменная речь требует использования в тексте большого числа развернутых предложений, включающих придаточные предложения, причастные и деепричастные обороты. В связи с этим часто употребляются составные подчинительные союзы и клише:

- *поскольку, благодаря тому что, в соответствии с...;*
- *в связи, в результате;*
- *при условии, что, несмотря на...;*
- *наряду с..., в течение, в ходе, по мере.*

Необходимо определить основные понятия по теме исследования, чтобы использование их в тексте курсовой работы было однозначным. Это означает: то или иное понятие, которое разными учеными может трактоваться по-разному, должно во всем тексте данной работы от начала до конца иметь лишь одно, четко определенное автором курсовой работы значение.

В курсовой работе должно быть соблюдено единство стиля изложения, обеспечена орфографическая, синтаксическая и стилистическая грамотность в соответствии с нормами современного русского языка.

6. Порядок защиты курсовой работы

Ответственность за организацию и проведение защиты курсовой работы возлагается на заведующего кафедрой и руководителя выполнения курсовой работы. Заведующий кафедрой формирует состав комиссии по защите курсовых работ, утвержденный протоколом заседания кафедры. Руководитель информирует обучающихся о дне и месте проведения защиты курсовых работ, обеспечивает работу комиссии необходимым оборудованием, проверяет соответствие тем представленных курсовых работ примерной тематике, готовит к заседанию комиссии экзаменационную ведомость с включением в нее тем курсовых работ обучающихся, дает краткую информацию о порядке проведения защиты курсовых работ, обобщает информацию об итогах проведения защиты курсовых работ на заседание кафедры.

К защите могут быть представлены только работы, которые получили положительную рецензию. Не зачтенная работа должна быть доработана в соответствии с замечаниями руководителя в установленные сроки и сдана на проверку повторно.

Защита курсовых работ проводится до начала экзаменационной сессии. Защита курсовой работы включает:

- краткое сообщение автора продолжительностью 5-7 минут об актуальности работы, целях, объекте исследования, результатах и рекомендациях по совершенствованию деятельности анализируемой организации в рамках темы исследования;

- вопросы к автору работы и ответы на них;

- отзыв руководителя.

Защита курсовой работы производится публично (в присутствии обучающихся, защищающих работы в этот день) членам комиссии.

Если при проверке курсовой работы или защите выяснится, что обучающийся не является ее автором, то защита прекращается. Обучающийся будет обязан написать курсовую работу по другой теме.

При оценке курсовой работы учитывается:

- степень самостоятельности выполнения работы;

- актуальность и новизна работы;

- сложность и глубина разработки темы;

- знание современных подходов на исследуемую проблему;

- использование периодических изданий по теме;

- качество оформления;

- четкость изложения доклада на защите;

- правильность ответов на вопросы.

В соответствии с установленными правилами курсовая работа оценивается по следующей шкале:

- на **"отлично"** оценивается работа, в которой студентом сформулированы собственные аргументированные выводы по теме курсовой работы. Студент владеет специальной терминологией; стилистические и грамматические ошибки отсутствуют. Оформление курсовой работы соответствует предъявляемым требованиям. При написании и защите курсовой работы студентом продемонстрирован высокий уровень развития профессиональных компетенций, теоретических знаний и наличие практических навыков. При защите курсовой работы студент отвечает на вопросы;

- на **"хорошо"** оценивается работа, в соответствии с утвержденным планом; расчеты, таблицы, выполнены с неточностями. Имеются замечания к оформлению курсовой работы. Студент владеет специальной терминологией. При написании и защите курсовой работы студентом продемонстрирован средний уровень развития профессиональных компетенций, наличие теоретических знаний и достаточных практических навыков. При защите курсовой работы студент владеет материалом, но отвечает не на все поставленные вопросы.

- на **"удовлетворительно"** оценивается работа, в соответствии с утвержденным планом; расчеты, таблицы выполнены с ошибками. Студентом не сделаны собственные выводы по теме курсовой работы. Грубые недостатки в оформлении курсовой работы; слабое владение специальной терминологией; стилистические и грамматические ошибки. При защите курсовой работы, испытывал затруднения при ответах на вопросы

- на **"неудовлетворительно"** оценивается работа, выполненная не в соответствии с утвержденным планом, в которой не раскрыто содержание вопроса; допущены грубые ошибки в расчетах, таблицах. Студентом не сделаны выводы по теме курсовой работы. Грубые недостатки в оформлении курсовой работы. На защите курсовой работы студент показал поверхностные знания по теме, не правильно отвечал на вопросы.

По итогам защиты за курсовую работу выставляется оценка на титульный лист работы, в экзаменационную ведомость и зачетную книжку обучающегося.

7. Учебно-методическое и информационное обеспечение курсовой работы

7.1 Основная литература

1. Герасенков, А.А. Электропривод: устройства защиты и управления. [Текст]: уч. пособие для вузов / А.А. Герасенков, Н.Е. Кабдин, А.В. Сергованцев. – М.: МГАУ, 2011. – 124 с.
2. Епифанов, А.П. Электропривод [Электронный ресурс] : учебник / А. П. Епифанов, Л. М. Малайчук, А. Г. Гущинский. – СПб.: Лань, 2012. – 400 с.
Режим доступа: http://e.lanbook.com/books/element.php?pl1_id=86014
3. Кабдин, Н.Е. Электрический привод [Текст]: учебник / Н.Е. Кабдин. – М.: ФГБОУ ВПО РГАУ – МСХА имени К.А. Тимирязева, 2014. – 224 с.
4. Фролов, Ю.М. Электрический привод: краткий курс [Текст]: учебник для академического бакалавриата / Ю.М. Фролов, В.П. Шелякин. – М.: Юрайт, 2019.– 253 с.

7.2 Дополнительная литература

1. Герасенков, А.А. Автоматизированный электропривод. Основные понятия, терминология и условные обозначения [Текст]: уч. пособие для вузов / А.А. Герасенков, Н.Е. Кабдин. – М.: МГАУ, 2009. – 107 с.
2. Герасенков, А.А. Автоматизированный электропривод: устройства микропроцессорного управления, регулирования, плавного пуска и защиты [Текст]: учеб. пособие для вузов / А.А. Герасенков, Н.Е. Кабдин. – М.: МГАУ, 2009. – 67 с.
3. Герасенков, А.А. Электрические схемы в курсовом и дипломном проектировании [Текст] / А. А. Герасенков, И.Ф. Бородин, В.М. Богоявленский. – М.: ФГОУ ВПО МГАУ, 2006. – 70 с.
4. Епифанов, А.П. Электрический привод [Текст]: учебник для вузов / А.П. Епифанов. – СПб.: «Лань», 2010. – 224 с.
5. Кабдин, Н.Е. Основы электропривода [Текст]: уч. пособие / Н.Е. Кабдин. – М.: ФГОУ ВПО МГАУ, 2007. – 218 с.
6. Онищенко, Г.Б. Электрический привод [Текст]: учебник для вузов / Г. Б.Онищенко.– М.: РАСХН, 2003. – 320 с.
7. Чиликин, М.Г.Общий курс электропривода [Текст]: учебник для вузов / М.Г. Чиликин, А.С. Сандлер. – М.: Энергоиздат, 1981. – 576 с.
8. Шичков, Л.П. Электрический привод [Текст]: учебник для вузов / Л.П. Шичков. – М.: «КолосС», 2006. –279 с.

8. Методическое, программное обеспечение курсовой работы

8.1 Методические указания и методические материалы к курсовой работе

1. Кабдин, Н.Е. Электрический привод [Текст]: учебник / Н.Е. Кабдин. – М.: ФГБОУ ВПО РГАУ – МСХА имени К.А. Тимирязева, 2014. – 224 с.
2. Кравчик, А.Э. Асинхронные двигатели серии 4А [Текст]: справочник / А.Э. Кравчик, М.М. Шлаф, В.И. Афонин, Е.А. Соболевская. М.: Энергоатомиздат, 1982. – 504 с.

8.2 Перечень программного обеспечения и информационных справочных систем для выполнения курсовой работы

Таблица 7 – Перечень программного обеспечения

Наименование программы	Тип программы	Автор	Год разработки
Microsoft Word	Оформительская	Microsoft	2010
Microsoft Excel	Расчетная, составление таблиц и диаграмм	Microsoft	2010
AutoCad	Система автоматизированного проектирования (САПР)	Autodesc	2009
Power Point	Презентация	Microsoft	2010

1. <http://www.kodges.ru/> (тексты книг по электротехническим дисциплинам, в основном, в формате. pdf для бесплатного перекачивания) (открытый доступ);
2. <http://www.electrolibrary.info/>; (электронная электротехническая библиотека) (открытый доступ)
3. <http://www.rsl.ru> (официальный сайт российской государственной библиотеки) (открытый доступ);
4. <http://www.cnshb.ru/elbib.shtm> (электронная библиотека ЦНСХБ) (открытый доступ).

Методические указания разработали:

Кабдин Н.Е., к.т.н., доцент

(подпись)

Селезнева Д.М., ст. преподаватель

(подпись)

Приложение А

Пример оформления титульного листа курсовой работы



МИНИСТЕРСТВО СЕЛЬСКОГО ХОЗЯЙСТВА РОССИЙСКОЙ ФЕДЕРАЦИИ
ФЕДЕРАЛЬНОЕ ГОСУДАРСТВЕННОЕ БЮДЖЕТНОЕ ОБРАЗОВАТЕЛЬНОЕ УЧРЕЖДЕНИЕ ВЫСШЕГО ОБРАЗОВАНИЯ
«РОССИЙСКИЙ ГОСУДАРСТВЕННЫЙ АГРАРНЫЙ УНИВЕРСИТЕТ –
МСХА имени К.А. ТИМИРЯЗЕВА»
(ФГБОУ ВО РГАУ - МСХА имени К.А. Тимирязева)

Институт механики и энергетики имени В.П. Горячкина
Кафедра электропривода и электротехнологий

Учебная дисциплина «Электропривод»

КУРСОВАЯ РАБОТА

на тему:

Выполнил
обучающийся ... курса... группы

ФИО

Дата регистрации КР
на кафедре _____

Допущен (а) к защите

Руководитель:

ученая степень, ученое звание, ФИО

Члены комиссии:

ученая степень, ученое звание, ФИО

подпись

ученая степень, ученое звание, ФИО

подпись

ученая степень, ученое звание, ФИО

подпись

Оценка _____

Дата защиты _____

Москва, 20__

Приложение Б
Примерная форма задания

МИНИСТЕРСТВО СЕЛЬСКОГО ХОЗЯЙСТВА
РОССИЙСКОЙ ФЕДЕРАЦИИ
Российский государственный аграрный университет – МСХА
имени К.А. Тимирязева

Институт механики и энергетики имени В.П. Горячкина
Кафедра электропривода и электротехнологий

ЗАДАНИЕ
НА КУРСОВУЮ РАБОТУ (КР)

Обучающийся _____

Тема КР _____

Исходные данные к работе _____

Перечень подлежащих разработке в работе вопросов:

Перечень дополнительного материала _____

Дата выдачи задания «__» _____ 201__ г.

Руководитель (подпись, ФИО) _____

Задание принял к исполнению (подпись обучающегося) _____

«__» _____ 201__ г.

Приложение В
Примерная форма рецензии на курсовую работу

РЕЦЕНЗИЯ

на курсовую работу обучающегося
Федерального государственного бюджетного образовательного учреждения
высшего образования «Российский государственный аграрный университет –
МСХА имени К.А. Тимирязева»

Обучающийся _____

Учебная дисциплина _____

Тема курсовой работы

Полнота раскрытия темы:

Оформление:

Замечания:

Курсовая работа отвечает предъявляемым к ней требованиям и
заслуживает _____ оценки.

(отличной, хорошей, удовлетворительной, не удовлетворительной)

Рецензент _____

(фамилия, имя, отчество, уч.степень, уч.звание, должность, место работы)

Дата: « ____ » _____ 20__ г.

Подпись: _____

Приложение Г

Пример заполнения основной надписи (штампа) на чертежах

185											
		10	10	10	10	15	10	120			
							(1)				
							(2)				
							15	15	20		
		Должность	Фамилия	Подпись	Дата	(3)			Стадия	Лист	Листов
		Разработчик							(5)	(6)	(7)
		Руководит.				(4)			(8)		
		Зав. вып. каф.									
		Норм. конт.									
115±0,5											
5											

В графах основной надписи и дополнительных графах к ней (номера граф указаны в скобках) приводят:

- в графе 1 - обозначение шифра документа, в том числе: код кафедры, номер учебной группы, год оформления графического документа, номер графического документа. Например - шифр документа – 27-471-15-01, где, 27 - кода кафедры, 471 - номера учебной группы, 15 - год оформления графического документа, 01- номер графического документа;

- в графе 2 - наименование работы;

- в графе 3 - наименование раздела работы;

- в графе 4 - наименование изображений, помещенных на данном листе, в соответствии с их наименованием на чертеже. Если на листе помещено одно изображение, допускается его наименование приводить только в графе 4.

Наименования спецификаций и других таблиц, а также текстовых указаний, относящихся к изображениям, в графе 4 не указывают (кроме случаев, когда спецификации или таблицы выполнены на отдельных листах).

- в графе 5 - условное обозначение вида документации: ДП - для дипломных проектов, КР - для курсовых работ, БР - бакалаврская работа, МД – для магистерских диссертаций.

- в графе 6 - порядковый номер листа документа.;

- в графе 7 - общее количество листов документа;

- в графе 8 - наименование учебного заведения и его подразделения, разработавшей документ.

Пример заполнения штампа.

						27-471-15-07			
						Благоустройство производственной зоны с использованием строительных отходов на примере промышленного предприятия в Нижегородской области			
Должность	Фамилия	Подпись	Дата	Экономическая часть			Стадия	Лист	Листов
Разработчик	Вобичевич О.А.						БР	7	7
Руководит.	Соломин И.А.			Основные показатели проекта			ФГБОУ ВО РГАУ-МСХА имени К.А. Тимирязева кафедра ОТСОП		
Зав. вып. каф.	Сметанин В.И.								
Норм. конт.	Шибалова Г.В.								