

2018, 2019, 2020



МИНИСТЕРСТВО СЕЛЬСКОГО ХОЗЯЙСТВА РОССИЙСКОЙ ФЕДЕРАЦИИ
ФЕДЕРАЛЬНОЕ ГОСУДАРСТВЕННОЕ БЮДЖЕТНОЕ ОБРАЗОВАТЕЛЬНОЕ УЧРЕЖДЕНИЕ ВЫСШЕГО ОБРАЗОВАНИЯ
«РОССИЙСКИЙ ГОСУДАРСТВЕННЫЙ АГРАРНЫЙ УНИВЕРСИТЕТ –
МСХА имени К.А. ТИМИРЯЗЕВА»
(ФГБОУ ВО РГАУ - МСХА имени К.А. Тимирязева)

Институт механики и энергетики имени В.П. Горячкина
Кафедра электропривода и электротехнологий

УТВЕРЖДАЮ:

Начальник УМУ  А.С. Матвеев
« 31 » августа 2020 г.



МЕТОДИЧЕСКИЕ УКАЗАНИЯ ПО ВЫПОЛНЕНИЮ КУРСОВОЙ РАБОТЫ ДИСЦИПЛИНЫ

Б1.В.01.05 «Управление электроприводами»

для подготовки бакалавров

Направление 35.03.06 Агроинженерия
Направленность Электрооборудование и электротехнологии;

Курс 4

Семестр 8

Форма обучения: очная

Москва, 2020

Разработчики Кабдин Н.Е., к.т.н., доцент
(ФИО, ученая степень, ученое звание)

Кабдин Н.Е.
(подпись)

Рецензент Андреев С.А., к.т.н., доцент
(ФИО, ученая степень, ученое звание)

Андреев С.А.
(подпись)

«16» 06 2020 г.

Методические указания обсуждены на заседании кафедры электропривода и электротехнологий от «16» 06 2020 г. протокол № 9

Заведующий кафедрой Кабдин Н.Е., к.т.н., доцент
(ФИО, ученая степень, ученое звание)

Кабдин Н.Е.
(подпись)

«16» 06 2020 г.

Согласовано:

И.о. директора института механики
и энергетики имени В.П. Горячкина

Катаев Ю.В., к.т.н., доцент
(ФИО, ученая степень, ученое звание)

Катаев Ю.В.
(подпись)

«29» 06 2020 г.

Председатель учебно-методической
комиссии института механики и энергетики
имени В.П. Горячкина Парлюк Е.П., к.э.н., доцент
(ФИО, ученая степень, ученое звание)

Парлюк Е.П.
(подпись)

Протокол № 15 «29» 06 2020 г.

Бумажный экземпляр и копия электронного варианта получены:
Методический отдел УМУ

М.П.

«31» 06 2020 г.

СОДЕРЖАНИЕ

АННОТАЦИЯ.....	4
1. ЦЕЛЬ И ЗАДАЧИ КУРСОВОЙ РАБОТЫ.....	4
2. ПЕРЕЧЕНЬ ПЛАНИРУЕМЫХ РЕЗУЛЬТАТОВ ВЫПОЛНЕНИЯ КУРСОВОЙ РАБОТЫ ПО ДИСЦИПЛИНЕ «ЭЛЕКТРОПРИВОД», СООТНЕСЕННЫХ С ПЛАНИРУЕМЫМИ РЕЗУЛЬТАТАМИ ОСВОЕНИЯ ОБРАЗОВАТЕЛЬНОЙ ПРОГРАММЫ	4
3. СТРУКТУРА КУРСОВОЙ РАБОТЫ	8
4. ПОРЯДОК ВЫПОЛНЕНИЯ КУРСОВОЙ РАБОТЫ	9
5. ТРЕБОВАНИЯ К ОФОРМЛЕНИЮ КУРСОВОЙ РАБОТЫ	41
6. ПОРЯДОК ЗАЩИТЫ КУРСОВОЙ РАБОТЫ.....	51
7. УЧЕБНО-МЕТОДИЧЕСКОЕ И ИНФОРМАЦИОННОЕ ОБЕСПЕЧЕНИЕ КУРСОВОЙ РАБОТЫ	53
8. МЕТОДИЧЕСКОЕ, ПРОГРАММНОЕ ОБЕСПЕЧЕНИЕ КУРСОВОЙ РАБОТЫ.....	54

Аннотация

курсовой работы учебной дисциплины Б1.В.01.05 «Управление электроприводами» для подготовки бакалавра по направлению 35.03.06 Агроинженерия, направленность Электрооборудование и электротехнологии;

Курсовая работа разрабатывается в соответствии с требованиями ФГОС, ОПОП ВО и учебного плана направления подготовки 35.03.06 Агроинженерия. Она является одним из элементов самостоятельной работы студентов при изучении дисциплины «Управление электроприводами», которая входит в часть формируемую участниками образовательных отношений в профессиональный модуль по направленности Электрооборудование и электротехнологии учебного плана по направлению подготовки 35.03.06 Агроинженерия.

Дисциплина формирует универсальные и профессиональные компетенции для дальнейшей профессиональной деятельности.

Курсовая работа имеет практический характер.

1. Цель и задачи курсовой работы

Выполнение курсовой работы по дисциплине «Управление электроприводами» для направления подготовки 35.03.06 Агроинженерия, направленности Электрооборудование и электротехнологии проводится с целью систематизации и закрепления полученных теоретических и практических знаний в области разработки систем управления электроприводами постоянного и переменного тока на базе типовых схем разомкнутых и замкнутых систем автоматизированного электропривода, применяемого на предприятиях АПК.

Курсовая работа позволяет решить следующие задачи:

- систематизировать и углубить теоретические знания в области построения систем управления электроприводами постоянного и переменного тока и методах расчета их параметров;
- применять теоретические знания при выборе оптимальной системы управления электроприводами в сельскохозяйственном производстве;
- разрабатывать системы управления электроприводами на основе типовых узлов и схем;
- определять режимы работы электроприводов постоянного и переменного тока, рассчитывать их параметры с целью повышения эффективности работы;
- сформировать навыки использования справочной, нормативной и правовой документации;

2. Перечень планируемых результатов выполнения курсовой работы по дисциплине «Управление электроприводами», соотнесенных с планируемыми результатами освоения образовательной программы

Реализация в курсовой работе по дисциплине «Управление электроприводами» требований ФГОС ВО, ОПОП ВО и Учебного плана по направлению подготовки 35.03.06 Агроинженерия, направленность: Электрооборудование и

электротехнологии должна формировать следующие компетенции, представленные в таблице 1.

Таблица 1

№ п/п	Код компетенции	Содержание компетенции (или её части)	Индикаторы компетенций	В результате выполнения курсовой работы по учебной дисциплине обучающиеся должны:		
				знать	уметь	владеть
1.	УК-2	способен определять круг задач в рамках поставленной цели и выбирать оптимальные способы их решения, исходя из действующих правовых норм, имеющихся ресурсов и ограничений	УК-2.1. Формулирует в рамках поставленной цели проекта совокупность взаимосвязанных задач, обеспечивающих ее достижение. Определяет ожидаемые результаты решения выделенных задач	задачи в области разработки систем управления электроприводами, позволяющие повысить эффективность их работы в сельскохозяйственном производстве	формулировать и анализировать задачи в области разработки систем управления электроприводами, позволяющие повысить эффективность их работы в сельскохозяйственном производстве	методами анализа, позволяющими выделить главные проблемы при разработке систем управления электроприводами способных повысить эффективности их работы в сельскохозяйственном производстве
			УК-2.2. Проектирует решение конкретной задачи проекта, выбирая оптимальный способ ее решения, исходя из действующих правовых норм и имеющихся ресурсов и ограничений	способы выбора оптимального проектного решения при проектировании систем управления электроприводами в сельскохозяйственном производстве с соблюдением правовых норм, нормативных документов (ГОСТ, ПУЭ и др.)	выбирать оптимальное проектное решение при проектировании систем управления электроприводами в сельскохозяйственном производстве с соблюдением правовых норм, нормативных документов (ГОСТ, ПУЭ и др.)	способами выбора оптимального проектного решения при проектировании систем управления электроприводами в сельскохозяйственном производстве с соблюдением правовых норм, нормативных документов (ГОСТ, ПУЭ и др.)
2.	ПКос-4	способен выполнять работы по повышению эффективности энергетического и электротехнического оборудования, машин и установок в сельскохозяйственном производстве	ПКос-4.1. Демонстрирует знания режимов работы основного энергетического и электротехнического оборудования в сельскохозяйственном производстве	режимы работы электроприводов постоянного и переменного тока и методы расчета их параметров с целью обеспечения требуемых режимов	определять режимы работы электроприводов постоянного и переменного тока, рассчитывать их параметры с целью обеспечения требуемых режимов	навыками определения режимов работы электроприводов постоянного и переменного тока, расчета их параметров с целью обеспечения требуемых режимов

			ПКос-4.2. Демонстрирует знания методов и средств повышения эффективности работы энергетического и электротехнического оборудования в сельскохозяйственном производстве	методы и средства повышения эффективности работы электроприводов постоянного и переменного тока	применять методы и средства повышения эффективности работы электроприводов постоянного и переменного тока	навыками применения методов и средств повышения эффективности работы электроприводов постоянного и переменного тока
			ПКос-4.3. Осуществляет выполнение работ по повышению эффективности энергетического и электротехнического оборудования в сельскохозяйственном производстве	принципы построения систем управления электроприводами постоянного и переменного тока и методы расчета их параметров с целью повышения эффективности их работы в сельскохозяйственном производстве	разрабатывать системы управления электроприводами на основе типовых узлов, постоянного и переменного тока и рассчитывать их параметры с целью повышения эффективности их работы в сельскохозяйственном производстве	навыками построения систем управления электроприводами постоянного и переменного тока и методами расчета их параметров с целью повышения эффективности их работы в сельскохозяйственном производстве

3. Структура курсовой работы

По объему курсовая работа должна быть не менее 30 страниц печатного текста.

Примерная структура курсовой работы представлена в таблице 2.

Таблица 2 – Структура курсовой работы

№ п/п	Элемент структуры курсовой работы	Объем (примерный) страниц
1	Титульный лист (<i>Приложение А</i>)	1
2	Задание	1
3	Аннотация	1
4	Содержание	1
5	Обозначения и сокращения (при наличии)	1
6	Введение	1...2
7	Основная часть	20...24
7.1	Раздел 1. Расчет пусковых и тормозных сопротивлений электродвигателя графоаналитическим способом. 1.1. Расчет и построение естественной механической характеристики электродвигателя двигателя; 1.2. Построение пусковой диаграммы; 1.3. Расчет сопротивления ступеней пускового реостата; 1.4. Расчет тормозного сопротивления и построение механической характеристики в тормозном режиме.	7-10
7.2	Раздел 2. Разработка релейно-контакторной схемы автоматического пуска, торможения и реверса электродвигателя 2.1. Разработка схемы управления автоматическим пуском электродвигателя; 2.2. Разработка схемы управления торможением электродвигателя.	3-5
7.3	Раздел 3. Выбор аппаратов защиты и управления. 3.1. Выбор автоматических выключателей; 3.2. Выбор магнитных пускателей; 3.3. Выбор реле времени, тока, напряжения; 3.4. Выбор кнопочных постов управления, универсальных переключателей. 3.5. Составление спецификации	7-10
8	Заключение	1
9	Библиографический список	1 7-10 источников
10	Приложения	по необходимости

Методические указания по выполнению курсовой работы дисциплины «Управление электроприводами» для инвалидов и лиц с ограниченными возможностями здоровья разрабатывается индивидуально с учетом особенностей психофизического развития, индивидуальных возможностей и состояния здоровья таких обучающихся.

4. Порядок выполнения курсовой работы

4.1 Выбор темы

Примерная тематика курсовой работы по дисциплине «Управление электроприводами» направлена на практическое закрепление знаний теоретических основ дисциплины «Управление электроприводами» и увязана с современными требованиями в области построения систем управления электроприводами сельскохозяйственных машин.

Для выполнения курсовой работы студенту следует изучить теоретический материал по литературе (учебникам и учебным пособиям) и конспектам лекций. Курсовую работу студенты выполняют во внеурочное время с использованием разнообразных информационных и программных материалов, оформляется работа в текстовом редакторе Microsoft Word и Microsoft Excel для составления таблиц, диаграмм, вычисления простых и сложных функций.

Тема курсовой работы по дисциплине «Управление электроприводами» формулируется таким образом, чтобы студент имел возможность максимально использовать материалы курсовой работы при выполнении выпускной квалификационной работы.

Темы курсовой работы по дисциплине «Управление электроприводами»

1. Разработка системы управления электроприводом постоянного тока (пуском, реверсом и торможением электродвигателя).
2. Разработка системы управления асинхронным электроприводом (пуском, реверсом и торможением электродвигателя).

Курсовая работа по дисциплине «Управление электроприводами» выполняется согласно варианту индивидуального задания выданного преподавателем.

Тема курсовой работы и номер варианта указываются в журнале регистрации курсовых работ на кафедре.

4.2 Получение индивидуального задания

Задание на выполнение курсовой работы (Приложение Б) выдаётся за подписью руководителя, датируется днём выдачи и регистрируется на кафедре в журнале. Факт получения задания удостоверяется подписью студента в указанном журнале.

Таблица 3. - Исходные данные к курсовой работе

Номер варианта	1	2	3	4	5	6	7	8	9	10	11	12	13	14	15	16	17	18	19	20	21	22	23	24	25	26	27	28	29	30
Принцип управления пуском	В	С	Т	В	С	Т	В	С	Т	В	С	Т	В	С	Т	В	С	Т	В	С	Т	В	С	Т	В	С	Т	В	С	Т
Число пусковых ступеней	Определяется расчетом																													
Способ торможения	Д П	П	Д П	П	Д П	П	Д П	П	Д П	П	Д П	П	Д П	П	Д П	П	Д П	П	Д П	П	Д П	П	Д П	П	Д П	П	Д П	П	Д П	П
Номер таблицы	4	5	4	5	4	5	4	5	4	5	4	5	4	5	4	5	4	5	4	5	4	5	4	5	4	5	4	5	4	5
Номер варианта в таблице 4 или 5	12	1	34	2	56	3	78	4	90	5	112	6	134	7	156	8	178	9	190	10	212	11	234	12	256	13	278	14	290	15

Примечание: в таблице приняты следующие обозначения: **пуск:** В - в функции времени, С - в функции скорости, Т - в функции тока; **торможение:** Д - динамическое, П - противоток.

Таблица 4. - Технические данные электродвигателей постоянного тока 2П с независимой обмоткой возбуждения

Вариант	Тип	P_n , кВт	n_n , об/мин	U_n , В	I_n , А	η_n , %	$R_{я}$, Ом	$R_{ДП}$, Ом
01	2ПН225М УХЛ4	11,0	600	220	55	79,5	0,2020	0,0678
02		15,0	750	220	75	80,5	0,1460	0,0637
03		22,0	1000	220	100	82,0	0,0860	0,0429
04		37,0	1500	220	168	86,5	0,1460	0,0637
05		37,0	1500	440	84	86,5	0,0860	0,0429
06	2ПН225L УХЛ4	15,0	600	220	75	79,0	0,1600	0,0742
07		18,5	750	440	42	83,0	0,4730	0,2080
08		18,5	750	220	84	83,0	0,0950	0,0500
09		30,0	1060	220	136	84,5	0,0490	0,0197
10		30,0	1060	440	68	84,5	0,1960	0,0700
11		45,0	1500	220	204,5	87,5	0,2370	0,0125
12	2ПФ225М УХЛ4	10,0	500	220	45,5	74,5	0,3500	0,1010
13		15,0	600	220	75	79,5	0,1780	0,0678
14		18,5	750	220	84	81,0	0,1460	0,0637
15		22,0	1000	220	100	82,5	0,1780	0,0670
16		22,0	1000	440	50	82,5	0,3530	0,1110
17		37,0	1500	220	168	87,0	0,0365	0,0159
18		37,0	1500	440	84	87,0	0,0865	0,0430
19	2ПФ225L УХЛ4	15,0	500	220	75	77,5	0,1960	0,0790
20		18,5	750	440	42	83,0	0,4730	0,2080
21		22,0	750	220	100	83,2	0,0950	0,0500
22		30,0	1060	440	68	85,0	0,1960	0,0800
23	2ПН250М УХЛ4	22,0	750	220	100	81,0	0,0740	0,0390
24		37,0	1060	220	168	85,0	0,0350	0,0190
25		50,0	1500	440	114	87,0	0,1100	0,0540
26		55,0	1500	220	250	87,0	0,0185	0,0038
27	2ПФ250L УХЛ4	26,5	600	440	60	81,5	0,3800	0,1950
28		30,0	750	220	136	84,3	0,0500	0,0310
29		45,0	1000	220	204,5	86,0	0,0300	0,0160
30		45,0	1180	440	102	86,0	0,0650	0,0310

Таблица 5. - Технические данные асинхронных электродвигателей 4АК и 4АКН с фазным ротором (номинальное напряжение $U_c = 380/220$ В, частота сети $f_1 = 50$ Гц, схема соединения обмоток статора и ротора «звезда»)

№	Тип двигателя	$P_{ном}, кВт$	$\eta_{ном}, \%$	$\cos\varphi_n$	$S_{ном}, \%$	μ_k	$I'_{2H}, А$	$E_{2K}, В$	$m, кг$
1	4АК160S4У3	11,0	86,5	0,86	5,0	3,0	22	305	160
2	4АК180M4У3	18,0	89,0	0,88	3,5	4,0	38	295	250
3	4АК160S6У3	7,50	82,5	0,77	5,0	3,5	18	300	170
4	4АК200M6У3	18,50	88,0	0,81	3,5	3,5	35	360	300
5	4АК160S8У3	5,50	80,0	0,70	6,5	2,5	14	300	170
6	4АК200M8У3	15,0	86,0	0,70	3,5	3,0	28	360	300
7	4АК250M8У3	37,0	89,0	0,80	3,5	2,2	155	148	595
8	4АНК280S10У3	45,0	89,0	0,78	5,0	1,8	178	162	625
9	4АНК315S10У3	75,0	90,0	0,80	4,5	1,8	221	217	845
10	4АНК315S12У3	55,0	89,0	0,75	5,0	1,8	235	165	845
11	4АК250M4У3	71,0	91,5	0,86	2,5	3,0	170	250	640
12	4АК250S6У3	37,0	89,0	0,84	3,5	2,5	165	150	540
13	4АК250S8У3	30,0	88,5	0,81	4,0	2,2	155	125	540
14	4АНК180S8У3	11,0	85,0	0,72	5,0	3,2	22,5	315	195
15	4АНК180S6У3	13	83,5	0,81	7,0	3,0	42	205	180

Примечание.

Техническое задание и Методические рекомендации представлены в учебном пособии: Кабдин, Н.Е. Релейно-контакторные схемы управления электродвигателями [Текст]: учебн. пособие / Н.Е. Кабдин. – М.: МЭСХ, 2020. – 68 с.

4.3 Составление плана выполнения курсовой работы

Выбрав тему, определив цель, задачи, структуру и содержание курсовой работы необходимо совместно с руководителем составить план-график выполнения курсовой работы с учетом графика учебного процесса (табл. 6).

Таблица 6 – Примерный план-график выполнения курсовой работы

№ п/п	Наименование действий	Сроки, № недели семестра
1	Выбор темы	2
2	Получение задания по курсовой работе	2
3	Уточнение темы и содержания курсовой работы	3
4	Составление библиографического списка	3...4
5	Изучение научной и методической литературы	4...5
6	Сбор материалов, подготовка плана курсовой работы	6
7	Анализ собранного материала	6
8	Предварительное консультирование	7

Продолжение таблицы 6

9	Написание теоретической части	8...9
10	Проведение исследования, получение материалов исследования, обработка данных исследования, обобщение полученных результатов	8...9
11	Представление руководителю первого варианта курсовой работы и обсуждение представленного материала и результатов	10...11
12	Составление окончательного варианта курсовой работы	12
13	Заключительное консультирование	12
14	Рецензирование курсовой работы	13
15	Защита курсовой работы	14

4.4 Требования к разработке структурных элементов курсовой работы

4.4.1 Разработка введения

Во введении студент обосновывает актуальность избранной темы курсовой работы, раскрывает ее теоретическую и практическую значимость, формулирует цель и задачи исследования, а также приводит краткое описание типовых схем управления пуском и торможением двигателей постоянного тока и асинхронных двигателей, тем самым анализируя уровень разработанности вопроса темы в теории и практике по литературным данным. Излагая содержание публикаций других авторов, необходимо обязательно давать ссылки на них.

4.4.2 Разработка основной части курсовой работы

Для заданного электродвигателя:

1. Рассчитать пусковые и тормозные сопротивления электродвигателя графоаналитическим способом.

Исходные данные к расчету (способ торможения, тип электродвигателя) выбираются в соответствии с вариантом индивидуального задания, выданным преподавателем.

2. Разработать релейно-контакторную схему автоматического пуска, торможения и реверса электродвигателя в функции времени, скорости или тока в соответствии с вариантом индивидуального задания, выданным преподавателем.

3. Выбрать аппараты защиты и управления.

4. Составить спецификацию элементов схемы управления.

Раздел 1. Расчет пусковых и тормозных сопротивлений электродвигателя графоаналитическим способом.

Расчет сопротивлений ступеней пускового реостата

При расчете сопротивлений ступеней пускового реостата следует использовать графоаналитический способ.

Для построения пусковой диаграммы двигателя постоянного тока независимого возбуждения (ДПТНВ) необходимо построить его естественную механическую характеристику по 2 точкам:

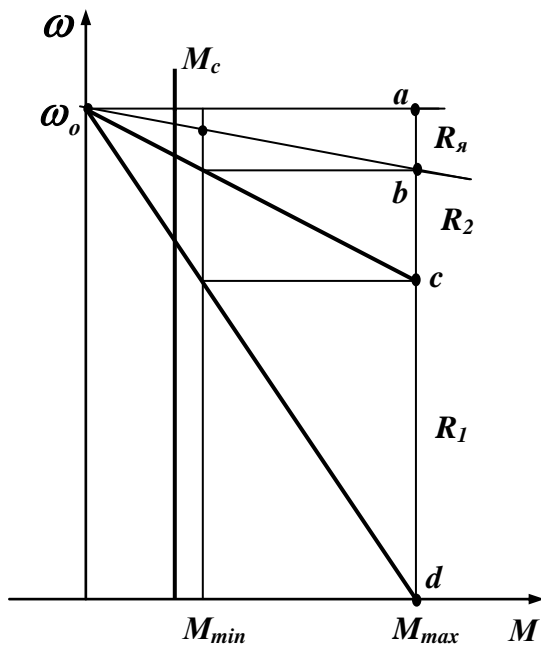


Рисунок 1 – Пусковая диаграмма ДПТ независимого возбуждения

$$m_R = \frac{R_{я}}{ab},$$

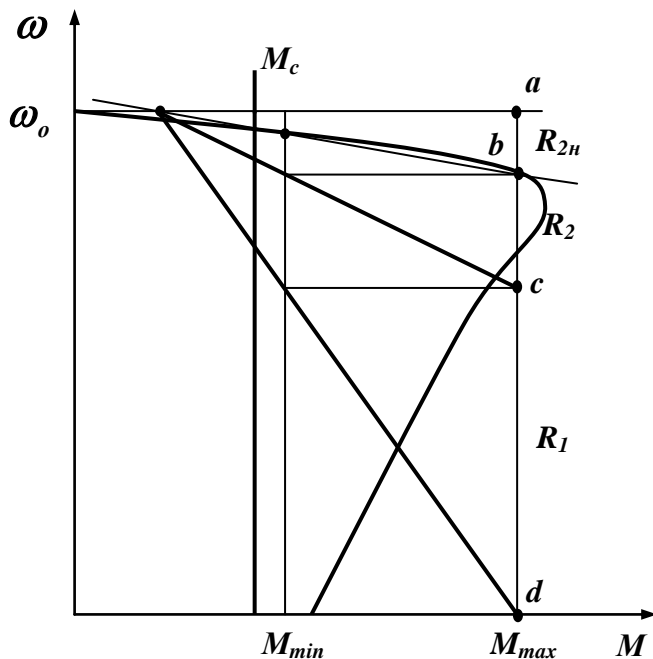


Рисунок 2 – Пусковая диаграмма АД

$$M_{\max} = (0,8 \dots 0,9) M_K \quad \text{и} \quad M_{\min} = (1,1 \dots 1,3) M_c \text{ моментов.}$$

$$\text{т.1. } \omega = \omega_0 = \frac{U_H}{k\Phi_H}; \quad M = 0.$$

$$k\Phi_H = \frac{U_H - I_H R_{я}}{\omega_H}$$

$$\text{т.2. } \omega = \omega_H; \quad M = M_H = k\Phi_H I_H.$$

Построение пусковой диаграммы (рис.1) следует начинать с определения максимального $M_{\max} = (2 \dots 2,5) M_H$ и переключающего (минимального) $M_{\min} = (1,1 \dots 1,3) M_c$ моментов.

После построения пусковой диаграммы необходимо определить масштаб сопротивления m_R (Ом/мм):

Для построения пусковой диаграммы асинхронного двигателя (АД) необходимо построить его естественную механическую характеристику по 3 характерным точкам:

$$\text{т.1. } \omega = \omega_0; \quad M = 0.$$

$$\text{т.2. } \omega = \omega_H; \quad M = M_H = \frac{P_H}{\omega_H}.$$

$$\text{т.3. } \omega = \omega_K = \omega_0 (1 - S_K);$$

$$M = M_K = \mu_K M_H, \quad S_K = S_H \left(\mu_K \pm \sqrt{\mu_K^2 - 1} \right),$$

Результаты расчета механической характеристики необходимо также представить в виде таблицы.

Построение пусковой диаграммы (рис.1) следует начинать с определения максимального

переключающего (минимального)

После построения пусковой диаграммы необходимо определить масштаб сопротивления m_R (Ом/мм):

$$m_R = \frac{R_{2H}}{ab},$$

где $R_{2H} = \frac{E_{2K} S_H}{\sqrt{3} I_{2H}}$ – номинальное сопротивление ротора, Ом; E_{2K} – ЭДС между кольцами неподвижного разомкнутого ротора, В; I_{2H} – номинальный ток ротора, А; \overline{ab} – отрезок на пусковой диаграмме, соответствующий номинальному сопротивлению ротора, мм.

Тогда сопротивления ступеней пускового реостата равны (Рис. 1 и 2):

$$R_1 = m_R \cdot \overline{cd}, \quad R_2 = m_R \cdot \overline{bc},$$

всего реостата:

$$R_{\text{реост}} = m_R \cdot \overline{bd} = R_1 + R_2.$$

Расчет сопротивлений в тормозных режимах работы

Для ДПТ независимого возбуждения наиболее часто используемые следующие тормозные режимы: торможение противовключением и динамическое торможение.

Режим торможения противовключением (ПВ) имеет две разновидности: перемена полярности напряжения, приложенного к якорю двигателя, и тормозной спуск, которые по физическим процессам, протекающим в электродвигателе, не отличаются друг от друга.

При изменении полярности напряжения якорь двигателя, обладающий определенным моментом инерции, продолжает вращаться в прежнем направлении и ЭДС (E) сохраняет свое направление. При этом ЭДС и напряжение U направлены в одну сторону, а ток якоря под их действием изменяет знак на противоположный, что вызывает изменение направления момента, который будет тормозным. Наличие тормозного момента электродвигателя приводит к быстрому снижению скорости. Торможение будет продолжаться до момента останова двигателя, после чего, если его не отключить от сети, он переходит в двигательный режим и раскручивает рабочую машину в обратном направлении.

Режим тормозного спуска может быть получен при работе электродвигателя с рабочей машиной, обладающей активным моментом сопротивления. К такого рода машинам относятся подъемно-крановые механизмы. При этом необходимо, чтобы момент короткого замыкания двигателя был меньше активного момента статической нагрузки, обусловленного весом груза. Уменьшения момента короткого замыкания двигателя добиваются включением дополнительного сопротивления в цепь якоря. В этом случае вал электродвигателя под дейст-

вию момента нагрузки вращается в направлении, противоположном направлению двигательного режима, что соответствует режиму опускания груза. При этом направления тока якоря и момента двигателя останутся неизменными, а направление ЭДС и напряжения на якоре совпадут.

Рассматривая этот режим по отношению к режиму торможения противовключением переменной полярности, заметим, что соотношение направлений рассмотренных величин остается тем же, за исключением того, что в первом случае относительно двигательного режима изменили направление напряжения, ток и момент, а во втором – скорость и ЭДС.

В режиме торможения противовключением ток в якоре двигателя определяется выражением

$$I_{\text{япв}} = \frac{\pm U_{\text{н}} \pm E}{R_{\text{я}} + R_{\text{пв}}},$$

где - знак «+» соответствует тормозному спуску;

знак «-» соответствует торможению противовключением переменной полярности на якоре.

Для ограничения тока якоря до допустимой для двигателя величины $I_{\text{пв.доп}}$ в цепь якоря ДПТНВ при торможении противовключением необходимо ввести дополнительное сопротивление $R_{\text{пв}}$, рассчитываемое по формуле

$$R_{\text{пв}} = \frac{\pm U_{\text{н}} \pm E}{\pm I_{\text{пв.доп}}} - R_{\text{я}},$$

где - $I_{\text{пв.доп}} = (2 \dots 2,5) I_{\text{н}}$, допустимой ток якоря;

E – ЭДС, соответствующая скорости $\omega_{\text{т}}$ ($E = k\Phi_{\text{н}}\omega_{\text{т}}$), с которой начинается торможение.

Динамическое торможение (ДТ) происходит при отключении обмотки якоря от сети и замыкании ее на дополнительное сопротивление. Обмотка возбуждения при этом остается подключенной к сети. Якорь двигателя продолжает вращаться за счет запасенной кинетической энергии в том же направлении, что и в двигательном режиме. Поэтому ЭДС не изменяет своего направления. Но так как $U = 0$, ток якоря изменяет свое направление, т.е. становится отрицательным. При этом момент также будет отрицательным, т.е. тормозным. Характеристики ДПТ в режиме динамического торможения выходят из начала координат (так как $U = 0$) и располагаются во втором (при прямом направлении вращения) и в четвертом (при обратном) квадрантах плоскости ω, M .

Для ограничения тока якоря при динамическом торможении до допустимых значений дополнительное сопротивление в его цепи должно быть не ниже

$$R_{\text{х}} = \frac{E}{I_{\text{дт.доп}}} - R_{\text{я}},$$

где $I_{\text{дт.доп}} = (2 \dots 2,5) I_{\text{н}}$, допустимой ток якоря;

E – ЭДС, соответствующая скорости ω_T ($E = k\Phi_H \omega_T$), с которой начинается торможение.

Для АД с фазным ротором наиболее характерно торможение противовключением, которое часто используется для остановки привода и ограничения скорости спуска груза крановых механизмов.

Тормозной спуск возможен только для АД с фазным ротором при введении дополнительного сопротивления в цепь ротора. В этом случае ротор двигателя под действием внешнего момента сопротивления вращается против магнитного поля статора и двигатель работает со скольжением $S > 1$.

Добавочное сопротивление, введенное в цепь ротора, определяют при одинаковом моменте на естественной и искусственной механических характеристиках, используя выражение:

$$\frac{S_e}{S_{пв}} = \frac{R_{2н}}{R_{2н} + R_{2пв}},$$

где $S_e = \frac{\omega_o - \omega_c}{\omega_o}$, $S_{пв} = \frac{\omega_o + \omega_{пв}}{\omega_o}$ – скольжения при работе с $M = M_c$ на естественной (в двигательном режиме) и искусственной (в режиме торможения противовключением) механических характеристиках соответственно; $R_{2пв}$ – добавочное сопротивление в цепи ротора.

Тогда

$$R_{2пв} = R_{2н} \left(\frac{S_{пв}}{S_e} - 1 \right)$$

Раздел 2. Разработка релейно-контакторной схемы автоматического пуска, торможения и реверса электродвигателя

Типовые операции, выполняемые соответствующими узлами релейно-контакторных схем управления (РКСУ), представляют собой логические функции входных переменных.

Оценить особенности различных принципов управления и определить необходимые уставки реле можно с помощью пусковых и тормозных механических и электроиеханических характеристик двигателя, представляющих собой зависимости угловой скорости ω от момента M или тока I (рис. 3), и пусковой диаграммы двигателя, например, с тремя ступенями пускового реостата (рис. 4.

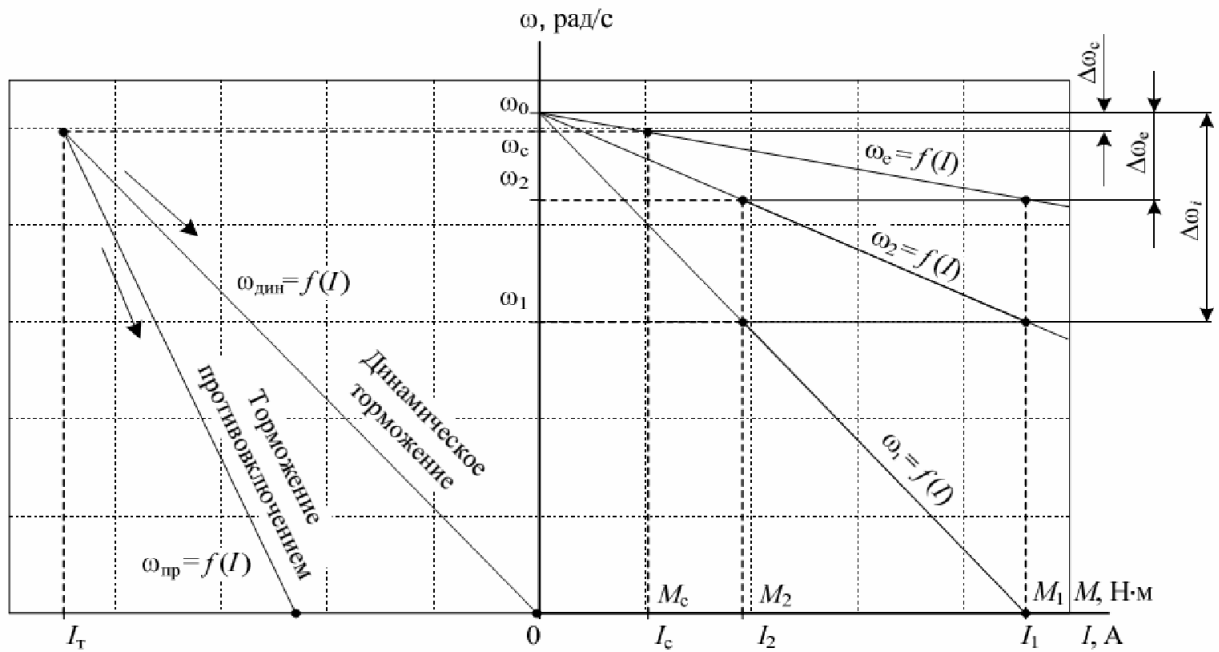


Рисунок 3. – Электромеханические характеристики ДПТНВ при пуске и тормозных режимах работы

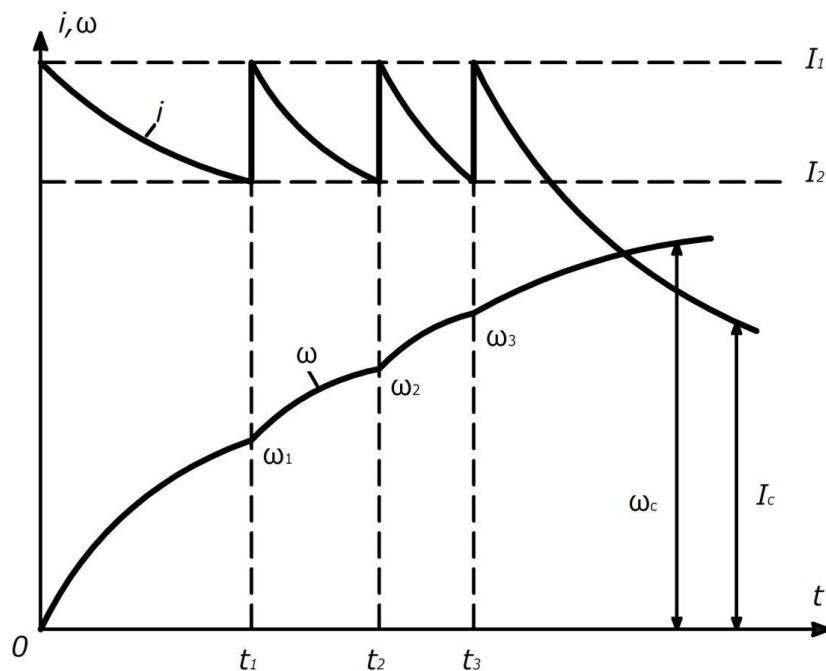


Рисунок 4. - Пусковая диаграмма двигателя с тремя ступенями пускового реостата

Пуск электродвигателя в определенных заданных пределах изменения тока от I_1 до I_2 , согласно диаграмме (рис. 4), может быть произведен вручную или автоматически.

Если пуск осуществляется вручную, то резисторы переключаются с ориентировкой на показания амперметра в цепи якоря. Автоматическое управление позволяет более точно выдержать заданные условия пуска и освобождает человека от выполнения утомительных операций.

Выключение ступеней пускового реостата может происходить при определенной угловой скорости двигателя ($\omega_1, \omega_2, \omega_3$), определенном токе I_2 , и че-

рез определенные промежутки времени ($t_1 = \Delta t_1$, $t_2 = t_1 + \Delta t_2$, $t_3 = t_2 + \Delta t_3$). Очевидно, что управление пуском может быть осуществлено в функции скорости (ЭДС), тока, времени.

Значениям M_1 и M_2 соответствуют определенные значения токов I_1 и I_2 цепей якоря, ротора, статора, которые могут быть найдены из электромеханических характеристик двигателя.

Продолжительность работы двигателя на пусковой и тормозной характеристиках определяется выражением, полученным интегрированием уравнения движения (рис. 3):

$$\Delta t_i = T_{mi} \ln \frac{M_1 - M_c}{M_2 - M_c},$$

где T_{mi} - электромеханическая постоянная времени.

На практике скорость ω двигателя контролируется косвенным путем: через ЭДС для двигателей постоянного тока и через ЭДС и частоту тока ротора асинхронного двигателя.

Зная значения Δt_i , I_1 , I_2 , ω_i , можно определить уставки реле времени, тока, напряжения (ЭДС).

Типовые схемы управления пуском двигателей постоянного тока независимого (параллельного) возбуждения

На рисунке 5 представлена схема пуска двигателя постоянного тока с независимым возбуждением в функции времени. Эта схема содержит кнопки управления SB1 (пуск) и SB2 (останов) двигателя, линейный контактор KM1, обеспечивающий подключение двигателя к сети, и контактор ускорения KM2 для выключения (шунтирования) пускового резистора R_d . В качестве датчика времени в схеме использовано электромагнитное реле времени КТ. При подключении схемы к источнику питания напряжением U происходит возбуждение двигателя и срабатывает реле КТ, размыкая свой размыкающий контакт в цепи катушки контактора KM2 и подготавливая двигатель к пуску.

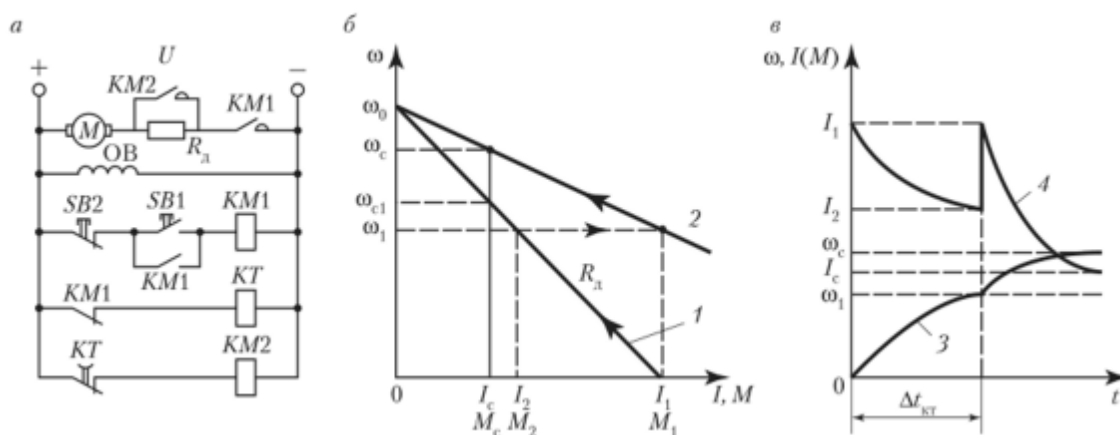


Рисунок 5. - Схема пуска двигателя по принципу времени (а), характеристики двигателя (б) и кривые переходного процесса (в)

Пуск двигателя начинается после нажатия кнопки SB1, в результате чего получает питание контактор KM1, который своим главным силовым контактом

подключает двигатель к источнику питания. Двигатель начинает разбег с резистором R_T в цепи якоря, с помощью которого ограничивается пусковой ток двигателя. Одновременно замыкающий блок-контакт контактора КМ1 шунтирует кнопку SB1 и она может быть отпущена, а размыкающий блок-контакт КМ1 разрывает цепь питания катушки реле времени КТ. Через интервал времени Δt_{KT} после прекращения питания катушки реле времени, называемый выдержкой времени, размыкающий контакт КТ замкнется в цепи катушки контактора КМ2, последний включится и главным контактом закоротит пусковой резистор R_d в цепи якоря. Таким образом, при пуске двигатель в течение времени Δt_{KT} разгоняется по искусственной характеристике 1 (рис. 5б), а после шунтирования резистора R_d — по естественной 2. Величина сопротивления резистора R_d выбрана таким образом, что в момент включения двигателя ток I , в цепи и соответственно момент M , не превосходят допустимого уровня.

За время Δt_{KT} после начала пуска скорость вращения двигателя достигает величины ω_0 , а ток в цепи якоря снижается до уровня I_2 (рис. 5в). После шунтирования R_d происходит бросок тока в цепи якоря от I_2 до I_1 , который не превышает допустимого уровня. Изменение скорости, тока и момента во времени происходит по экспоненте.

Останов двигателя осуществляется нажатием кнопки SB2, что приведет к отключению якоря двигателя от источника питания и его торможению под действием момента сопротивления на его валу. Такой способ останова двигателя получил название «торможение выбегом».

На рисунке 6 представлена схема пуска двигателя в две ступени в функции ЭДС и динамического торможения в функции времени. В этой схеме в качестве датчика ЭДС использован якорь двигателя, к которому подключены катушки контакторов ускорения КМ1 и КМ2, обеспечивающих шунтирование пусковых резисторов R_{d1} и R_{d2} . С помощью регулировочных резисторов R_{y1} и R_{y2} эти контакторы могут быть настроены на срабатывание при определенных скоростях двигателя.

Для осуществления торможения в схеме предусмотрен резистор R_{d3} , подключение и отключение которого осуществляется контактором торможения КМ3. Для обеспечения выдержки времени используется электромагнитное реле времени КТ, размыкающий контакт которого включен в цепь катушки контактора торможения КМ2.

После подключения схемы к источнику питания происходит возбуждение двигателя, а аппараты схемы остаются в исходном положении. Пуск двигателя осуществляется нажатием кнопки SB1, что приводит к срабатыванию линейного контактора КМ и подключению двигателя к источнику питания. Двигатель начинает разбег с включенными резисторами $R_{d1} + R_{d2}$ в цепи якоря по характеристике 1 (рис. 6б). По мере увеличения скорости двигателя растет его ЭДС и соответственно напряжение на катушках контакторов КМ1 и КМ2. При скорости ω_1 , срабатывает контактор КМ1, закорачивая своим контактом первую ступень пускового резистора R_{d1} , и двигатель переходит на характеристику 2. При скорости ω_2 срабатывает контактор КМ2, шунтируя вторую ступень пускового резистора R_{d2} . Двигатель выходит на естественную характеристику 3 и заканчивает свой разбег в точке установившегося режима с координатами $\omega_c - M_c$, оп-

ределяемой пересечением естественной характеристики 3 двигателя и характеристики нагрузки.

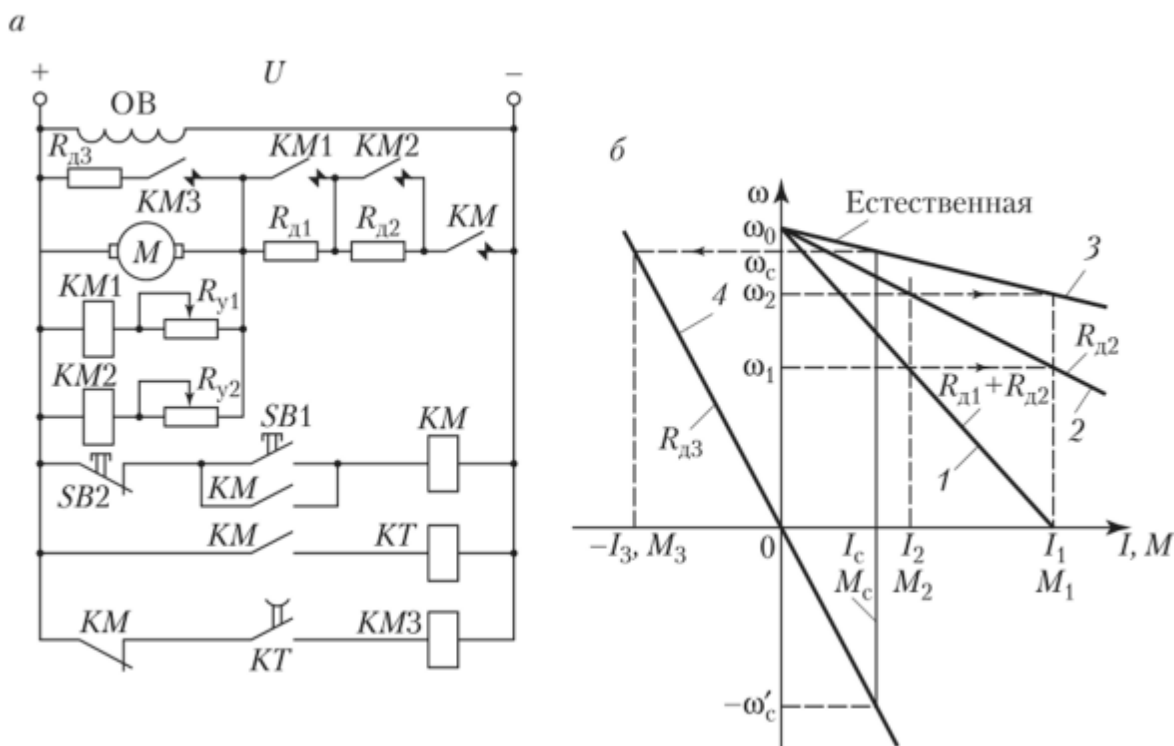


Рисунок 6. - Схема пуска двигателя по принципу ЭДС и динамического торможения по принципу времени (а) и характеристики двигателя (б)

Для перехода к режиму торможения нажимается кнопка $SB2$. Катушка контактора KM теряет питание, размыкается замыкающий силовой контакт KM в цепи якоря двигателя, и он отключается от источника питания. Размыкающий блок-контакт KM в цепи катушки контактора торможения $KM3$ замыкается, последний срабатывает и своим главным контактом подключает резистор $R_{д3}$ к якорю M , переводя двигатель в режим динамического торможения по характеристике б (рис. 6б). Одновременно размыкается замыкающий контакт контактора KM в цепи реле времени KT , оно теряет питание и начинает отсчет времени. Через интервал времени, который соответствует снижению скорости двигателя до нуля, реле времени отключается и своим контактом разрывает цепь питания контактора $KM3$. Резистор $R_{д3}$ отключается от якоря M двигателя, торможение заканчивается, и схема возвращается в свое исходное положение.

Применение динамического торможения обеспечивает более быстрый останов двигателя и тем самым быстрое прекращение движения исполнительного органа рабочей машины.

На рисунке 7 представлена схема пуска двигателя в одну ступень в функции времени и динамического торможения в функции ЭДС. Управление двигателем при пуске происходит по аналогии со схемой (рис. 5). При включении двигателя в этой схеме и работе от источника питания размыкающий контакт линейного контактора KM в цепи контактора торможения $KM2$ разомкнут, что предотвращает перевод двигателя в режим торможения.

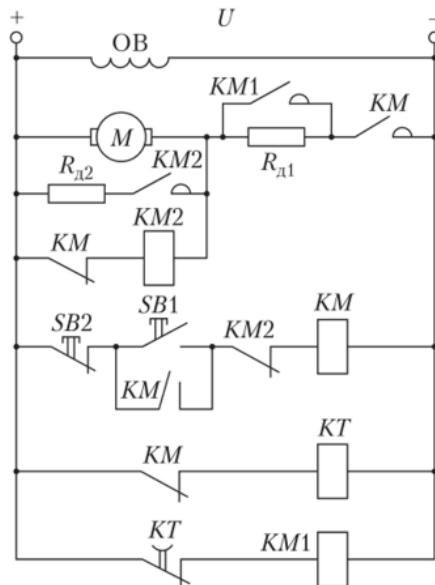


Рисунок 7. - Схема пуска двигателя в функции времени и динамического торможения в функции ЭДС

Торможение осуществляется нажатием кнопки SB2. Контактор KM, потеряв питание, отключает якорь двигателя от источника питания и замыкает своим контактом цепь питания катушки контактора KM2. Последний от действия наведенной в якоре ЭДС срабатывает и замыкает якорь M на резистор торможения R_{д2}. Процесс динамического торможения происходит до тех пор, пока при небольшой скорости двигателя его ЭДС не станет меньше напряжения отпущения контактора KM2. Тот отключится, и схема вернется в исходное положение.

На рисунке 8 представлена схема управления пуском двигателя в функции времени, реверсом и торможением противовключением в функции ЭДС. В этой схеме предусмотрено два линейных контактора KM1 и KM2, обеспечивающих его вращение соответственно в условных направлениях «Вперед» и «Назад». Главные контакты этих аппаратов образуют реверсивный контактный мостик, с помощью которого можно изменить полярность напряжения на якоре M и тем самым осуществлять торможение противовключением и реверс (изменение направления вращения) двигателя. В якорной цепи помимо пускового резистора R_{д1} включен резистор противовключения R_{д2}, который управляется контактором противовключения KM3.

Управление двигателем при торможении противовключением и реверсе осуществляется с помощью двух реле противовключения KV1 и KV2. Их назначение в том, чтобы в режиме противовключения для ограничения тока в якоре до допустимого уровня обеспечить ввод в цепь якоря в дополнение к пусковому резистору R_{д1} резистор противовключения R_{д2}, что достигается выбором точки присоединения катушек реле KV1 и KV2 к резистору (R_{д1} + R_{д2}).

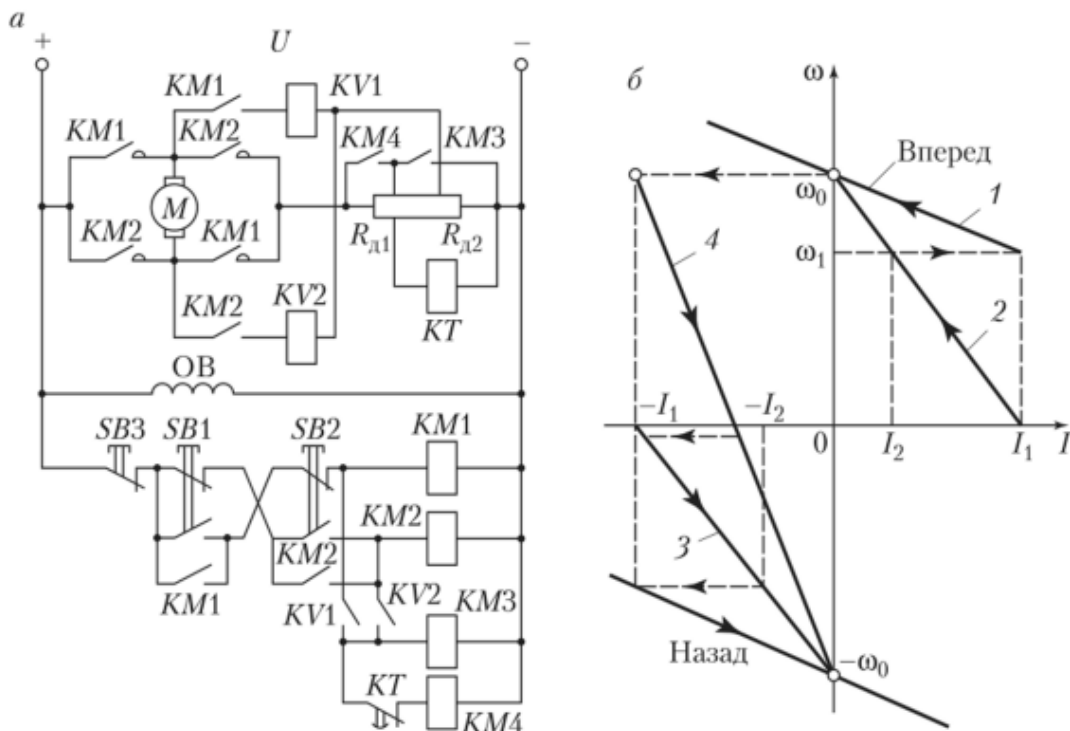


Рисунок 8. - Схема управления пуском и реверсом двигателя (а) и характеристики двигателя (б)

Пуск двигателя в любом направлении осуществляется в одну ступень в функции времени. При нажатии, например, кнопки SB1 срабатывает контактор KM1 и подключает якорь М к источнику питания. За счет падения напряжения на резисторе $R_{д1}$ от пускового тока срабатывает реле времени КТ, размыкающее свой контакт в цепи контактора KM4.

Включение KM1 приведет также к срабатыванию реле KV1, которое замкнет свой замыкающий контакт в цепи контактора противовключения KM3. Это вызовет включение KM3, что приведет к закорачиванию ненужного при пуске резистора противовключения $R_{д2}$ и одновременно катушки реле времени КТ. Двигатель начнет разбег по характеристике 2 (рис. 8б), а реле времени КТ – отсчет выдержки времени.

По истечении выдержки времени реле КТ замкнет свой контакт в цепи катушки контактора KM, он включится, закоротит пусковой резистор $R_{д1}$, и двигатель выйдет на свою естественную характеристику 1.

Для осуществления торможения нажимается кнопка SB2, в результате чего отключаются контактор KM1, реле KV1, контакторы KM3 и KM4 и включается контактор KM2. Напряжение на якоре двигателя изменяет свою полярность, и двигатель переходит в режим торможения противовключением с двумя резисторами в цепи якоря $R_{д1}$ и $R_{д2}$. Несмотря на замыкание контакта KM2 в цепи реле KV2, оно в результате оговоренной выше настройки не включается и тем самым не дает включиться аппаратам KM3 и KM4 и зашунтировать резисторы $R_{д1}$ и $R_{д2}$.

Перевод двигателя в режим противовключения соответствует его переходу с естественной характеристики 1 на искусственную характеристику 4 (рис.

8б). Во всем диапазоне скоростей $0 - \omega_0$ на этой характеристике двигатель работает в режиме противовключения.

По мере снижения скорости двигателя растет напряжение на катушке реле KV2, и при скорости, близкой к нулю, оно достигнет напряжения срабатывания. Если к этому моменту времени кнопка SB2 будет отпущена, то отключается контактор KM2, схема возвращается в исходное положение и на этом процесс торможения заканчивается.

Если же при достижении малой скорости кнопка SB2 остается нажатой, то включается реле KV2 и процесс пуска двигателя повторяется, но уже в противоположную сторону. Таким образом, реверсирование двигателя включает в себя два этапа: торможение противовключением и пуск в противоположном направлении. Второй этап реверса изображен на рисунке 6б переходом двигателя с характеристики 4 на характеристику 3, соответствующую обратной полярности напряжения на якоре двигателя и наличию в якоре добавочного резистора $R_{д1}$.

На рисунке 9 представлена схема управления пуском двигателя в функции тока. Сопротивления ступеней резистора выбираются таким образом, чтобы в момент включения двигателя и шунтирования ступеней ток I_1 в цепи якоря и момент M_1 не превосходили допустимого уровня.

Пуск двигателя постоянного тока осуществляется включением автоматического выключателя QF и нажатием кнопки SB1 «Пуск». При этом срабатывает контактор KM1 и замыкает свои контакты. По силовой цепи двигателя проходит пусковой ток I_1 , под действием которого срабатывает реле максимального тока КА1. Его контакт размыкается, и контактор KM2 не получает питания.

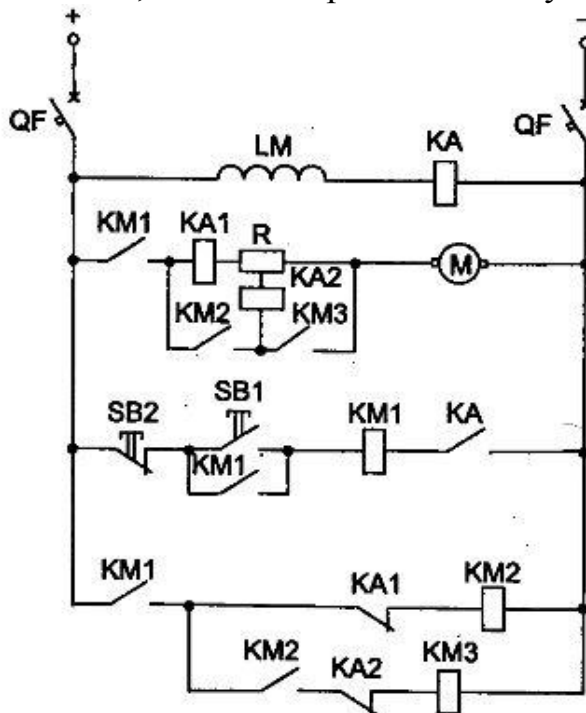


Рисунок 9. - Схема пуска ДПТ параллельного возбуждения в функции тока

Когда ток уменьшается до минимального значения I_2 , реле максимального тока КА1 отпадает и замыкает свой контакт. Срабатывает контактор KM2 и

своим главным контактом шунтирует первую секцию пускового резистора и реле КА1. При переключении ток возрастает до значения I_1 .

При повторном увеличении тока до значения I_1 контактор КМ1 не включается, поскольку его катушка зашунтирована контактом КМ2. Под действием тока I_1 реле КА2 срабатывает и размыкает свой контакт. Когда в процессе ускорения ток вновь уменьшается до значения I_2 , реле КА2 отпадает и включается контактор КМ3. Пуск заканчивается, двигатель работает на естественной механической характеристике.

Для правильной работы схемы необходимо, чтобы время срабатывания реле КА1 и КА2 было меньше времени срабатывания контакторов. Чтобы остановить двигатель, необходимо нажать кнопку SB2 «Стоп» и выключить автоматический выключатель QF для обесточивания схемы.

На рисунке 10 представлена схема типовой панели управления двигателем, обеспечивающая пуск, динамическое торможение и регулирование скорости ослаблением магнитного потока. Типовые релейно-контакторные схемы управления ЭП содержат элементы блокировок, защит, сигнализации, а также связи с технологическим оборудованием. Для унификации схемных решений электротехническая промышленность выпускает стандартные станции, блоки и панели управления, специализированные по видам ЭП рабочих механизмов, функциональным возможностям, условиям эксплуатации, роду тока и т.д. Ниже в качестве примера рассмотрена схема одного из таких типовых устройств.

Органом управления в этой схеме является командоконтроллер SA, имеющий четыре положения рукоятки: одно нулевое (начальное) и три рабочих (рис. 10). Пуск двигателя осуществляется в три ступени по принципу времени, торможение — динамическое по принципу ЭДС.

Перед пуском командоконтроллер устанавливается в нулевое положение, затем включаются автоматические выключатели QF1 и QF2 и ЭП подключается к источнику питания. По обмотке ОВ возбуждения начинает протекать ток возбуждения, и, кроме того, срабатывает реле времени КТ1, шунтируя в цепи реле контроля напряжения своим контактом контакт реле КА обрыва цепи обмотки возбуждения. Если при этом реле максимального тока КА1 и КА2 находятся в нормальном (отключенном) положении, то срабатывает реле KV4, подготавливая питание схемы управления через свой замыкающий контакт. Если в процессе работы произойдет недопустимое снижение напряжения питания или тока возбуждения двигателя или ток в якоре превысит допустимый уровень, то произойдет отключение реле KV4, схема управления лишится питания и двигатель будет отключен от сети.

Таким образом, реле выполняет роль исполнительного элемента трех защит.

Для пуска двигателя до максимальной скорости рукоятка командоконтроллера SA перемещается в крайнее третье положение. Это приведет к срабатыванию контактора КМ и подключению якоря М двигателя к источнику питания, после чего он начнет свой разбег с полным сопротивлением пускового резистора в цепи якоря. Реле времени КТ1, потеряв питание вследствие размыкания контакта КМ, начнет отсчет выдержки времени работы на первой ступени, а реле времени КТ2 и КТ3, сработав от падения напряжения на резисторах $R_{д1}$ и

$R_{д2}$, разомкнут свои контакты в цепях контакторов ускорения $KM2$ и $KM3$. Одновременно с этим включаются «экономический» контактор $KM6$ и контактор управления возбуждением $KM5$, в результате чего шунтируется резистор R_B , и пуск двигателя происходит при полном магнитном потоке.

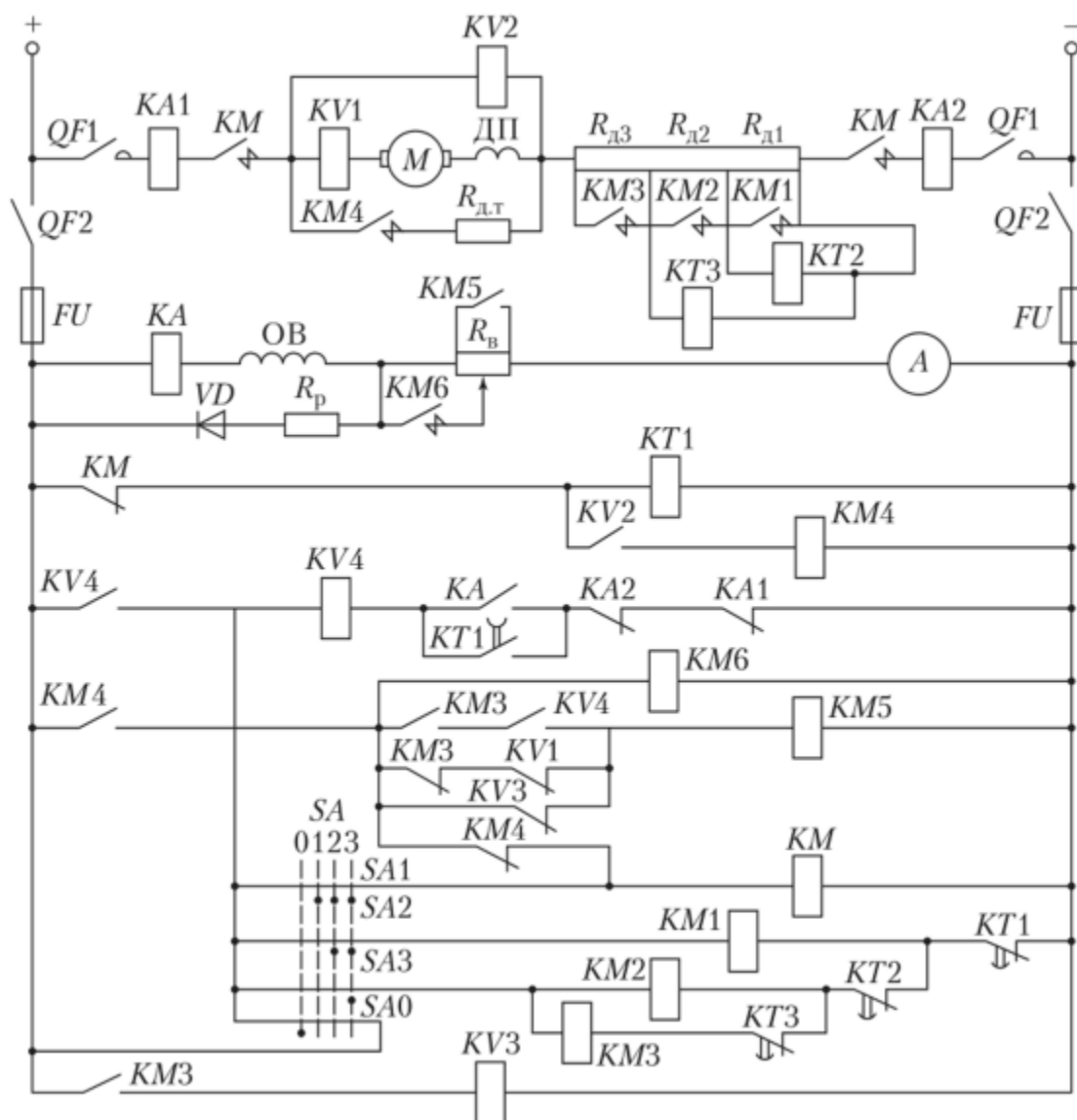


Рисунок 10. - Схема типовой панели управления двигателем

Через определенное время замкнется размыкающий контакт $KT1$, контактор $KM1$ включится, зашунтирует первую ступень пускового резистора $R_{д1}$ и одновременно катушку реле времени $KT2$. Последнее, отсчитав свою выдержку времени, включит контактор $KM2$, который зашунтирует вторую ступень пускового резистора $R_{д2}$ и катушку реле $KT3$. Это реле, также отсчитав свою выдержку времени, вызовет срабатывание контактора $KM3$ и шунтирование последней ступени пускового резистора, после чего двигатель выходит на свою естественную характеристику.

После шунтирования третьей ступени пускового резистора начинается ослабление магнитного потока, которое подготавливается включением реле $KV3$ срабатывания $KM3$. В процессе ослабления тока возбуждения с помощью

реле управления KV1 обеспечивается контроль за током якоря. При бросках тока реле KV1 обеспечивает включение или отключение контактора KM5, усиливая или ослабляя ток возбуждения, в результате чего ток в якорной цепи не выходит за допустимые пределы. При размыкании контакта KM5 часть тока возбуждения замыкается через диод VD и разрядный резистор R_p .

Торможение двигателя осуществляется перестановкой рукоятки командоконтроллера SA в положение 0. Это приводит к выключению контактора KM и отключению якоря M от источника питания. Поскольку в процессе пуска двигателя реле динамического торможения KV2 включилось, замыкание размыкающего контакта KM в цепи контактора торможения KM4 вызовет его включение. Резистор $R_{дт}$ окажется подключенным к якорю M двигателя, который перейдет в режим динамического торможения. При малых скоростях двигателя, когда его ЭДС станет ниже напряжения отпускания (удержания) реле KV2, оно отключится, выключит контактор KM4 и процесс торможения закончится. Отметим, что динамическое торможение происходит при полном магнитном потоке.

Для снижения скорости двигателя рукоятка командоконтроллера SA переводится в положения 1 или 2. В положении 1 двигатель работает на искусственной характеристике, соответствующей наличию в цепи якоря резисторов $R_{д1} + R_{д2} + R_{д3}$, положении 2 — на характеристике, обусловленной резистором $R_{д2} + R_{д3}$.

Типовые управления пуском асинхронных двигателей с фазным ротором

Пуск двигателя с фазным ротором осуществляется с введенными резисторами в цепи ротора. Резисторы в цепи ротора служат для ограничения токов не только в процессе пуска, но и при реверсе, торможении, а также при снижении скорости.

На рисунке 11 приведена схема пуска асинхронного двигателя с фазным ротором в две ступени в функции времени. Напряжение подается одновременно на силовые цепи и цепи управления с помощью выключателя QF.

Управление двигателем осуществляется в функции времени. При подаче напряжения в цепь управления реле времени KT1, KT2 срабатывают и размыкают свои контакты. Далее нажимается кнопка SB1. Это приводит к срабатыванию контактора KM3 и пуску двигателя с резисторами, введенными в цепи ротора, так как контакторы KM1 и KM2 питания не получают.

При включении контактора KM3 реле KT1 теряет питание и замыкает свой контакт в цепи контактора KM1 через промежуток времени, равный выдержке времени реле KT1. По истечении указанного времени включается контактор KM1, шунтирующий первую пусковую ступень резисторов. Одновременно размыкающий контакт KM1 в цепи реле KT2 размыкается, реле KT2 теряет питание и с выдержкой времени замыкает свой контакт в цепи контактора KM2, который срабатывает через промежуток, равный выдержке времени реле KT2, и шунтирует вторую ступень резисторов в цепи ротора.

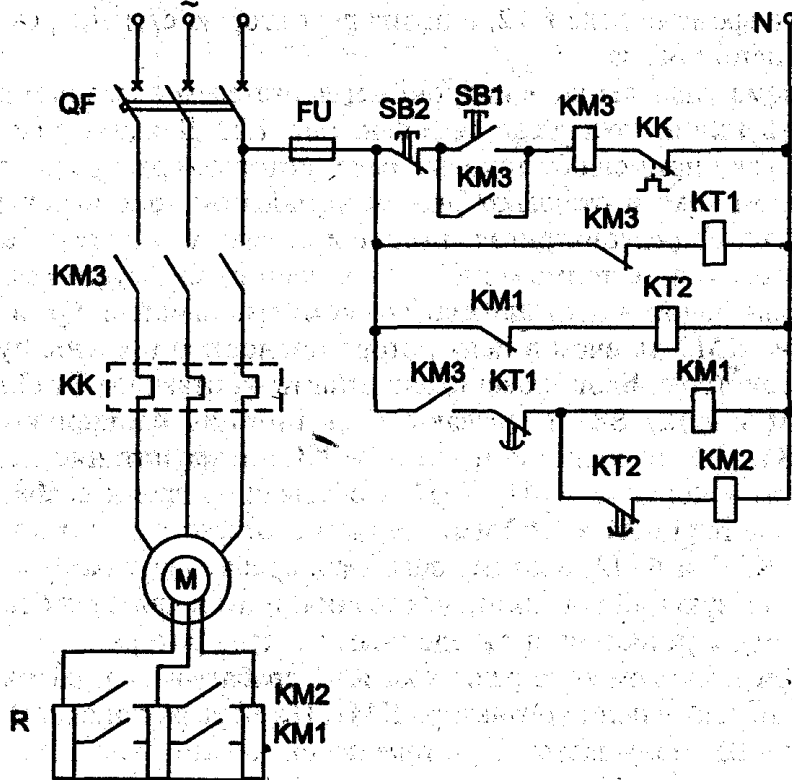


Рисунок 11. Схема пуска асинхронного двигателя с фазным ротором в функции времени

Схема управления пуском асинхронного двигателя с фазным ротором в функции тока представлена на рисунке 12. Для контроля пуска по току применяют токовые реле, которые срабатывают при пусковом токе и отпадают при минимальном токе переключения. Схема предусматривает пуск двигателя и его защиту без реверсирования и торможения. Пуск двигателя осуществляется при включении в цепь автоматического выключателя QF и контактора KM3, причем в цепь ротора полностью введены и пусковые резисторы. Блокировочные контакты контактора KM3 шунтируют кнопку SB1 и создают цепь питания блокировочного реле KL. Замыкающий контакт реле KL подает питание на контакторы ускорения KM1, KM2. Собственное время срабатывания реле тока KA1 и KA2 меньше, чем соответствующих контакторов KM1 и KM2, поэтому реле тока срабатывает раньше, чем соответствующий контактор ускорения и пуск двигателя осуществляется с резисторами, введенными в цепь ротора.

При пусковом токе реле тока KA1 срабатывает и размыкает свой контакт в цепи контактора KM1. По мере разгона двигателя ток ротора уменьшается. При токе переключения реле KA1 отпадает и контакт KA1 в цепи контактора KM1, который своими контактами шунтирует первую ступень пускового резистора и реле KA1. Одновременно замыкается блокировочный контакт KM1, что ставит катушку контактора KM1 на самопитание при размыкании контакта KA1. При шунтировании первой пусковой ступени резистора ток возрастает до максимального значения, что приводит к срабатыванию реле KA2, препятствуя включению контактора KM2. По мере разгона двигателя ток снова уменьшается до минимального значения, реле KA2 отпадает, замыкающий контакт KA2 замыкается, создавая цепь питания катушки KM2. При этом шунтируется вто-

рая ступень пускового резистора. Остановить двигатель можно нажатием кнопки SB2 «Стоп», в результате чего обесточивается контактор KM3 и двигатель отключается от сети.

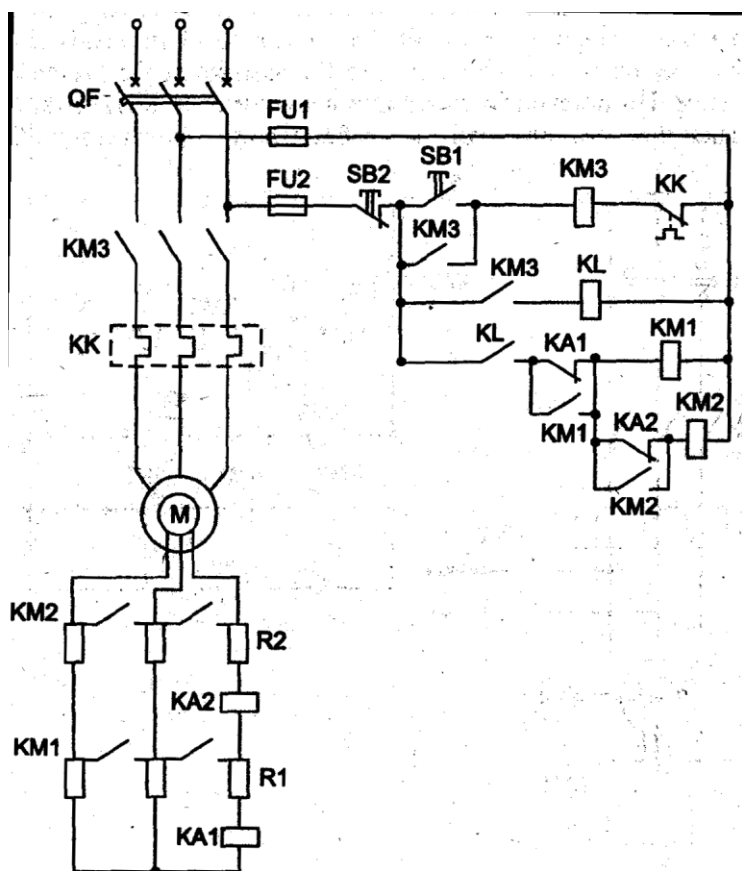


Рисунок 12. - Схема управления пуском асинхронного двигателя с фазным ротором в функции тока

Схема управления пуском асинхронного двигателя с фазным ротором в одну ступень в функции времени и динамическим торможением в функции скорости показана на рисунке 13. Схема работает следующим образом. Включаются автоматические выключатели QF1 и QF2, в результате чего реле времени КТ получает питание и размыкает свой контакт в цепи контактора KM1. Для запуска двигателя нажимается кнопка SB1 «Пуск», что приводит к срабатыванию контактора KM3 и запуску двигателя с резисторами в цепи ротора. Одновременно размыкающий контакт контактора KM3 отключает реле времени от сети, но контактор KM1 не срабатывает, поскольку размыкающий контакт КТ замыкается с выдержкой времени. По истечении выдержки времени реле КТ контакт КТ замыкается, что приводит к срабатыванию контактора KM1, контакты которого замыкаются и шунтируют резисторы в цепи ротора, в результате чего двигатель переходит работать на естественную механическую характеристику. Для перевода асинхронного двигателя в режим динамического торможения нажимается кнопка SB2 «Стоп». Контактор KM3 обесточивается, размыкает свой контакт в цепи контактора KM1 и замыкает контакт в цепи контактора KM2. Контактор KM2 срабатывает, так как контакт реле контроля скорости SR замкнут. Вследствие этого обмотка статора отключается от трехфазной сети

и подключается к постоянному току. Одновременно контактор КМ1 обесточивается, размыкает свои контакты и в цепь ротора вводится резистор R.

При скорости, близкой к нулю, контакт реле контроля скорости SR замыкается, контактор КМ2 обесточивается и размыкает свои контакты. Двигатель отключается от сети постоянного тока. Схема приходит в исходное положение.

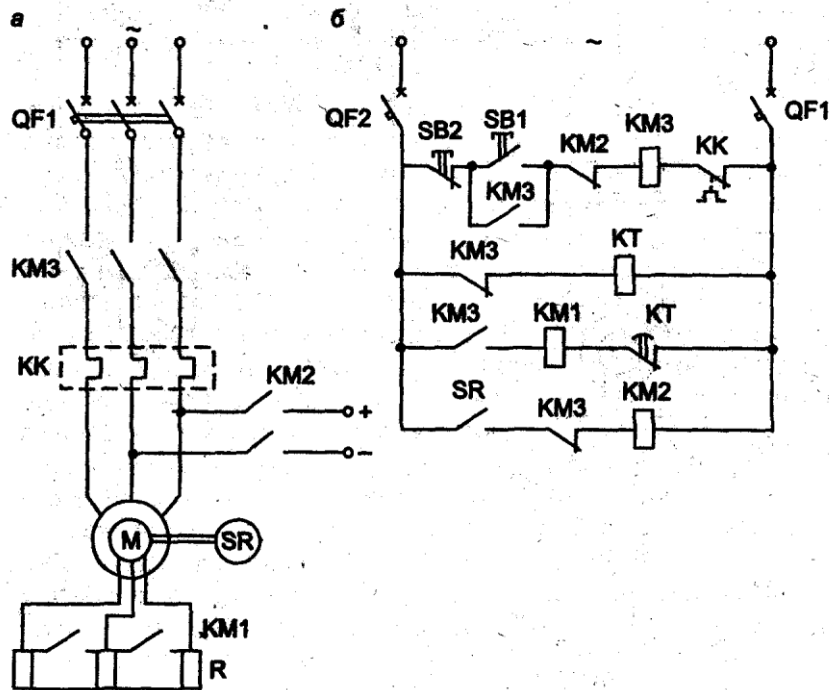


Рисунок 13. Схема управления пуском асинхронного двигателя с фазным ротором в функции времени и динамическим торможением в функции скорости.

Схема управления пуском и торможением противовключением асинхронного двигателя с фазным ротором показана на рисунке 14. После подачи напряжения включается реле времени КТ, которое своим размыкающим контактом разрывает цепь питания контактора КМ3, предотвращая тем самым его включение и преждевременное закорачивание пусковых резисторов в цепи ротора.

Включение двигателя производится нажатием кнопки SB1, после чего включается контактор КМ1. Статор двигателя подсоединяется к сети, электромагнитный тормоз YB растормаживается, и начинается разбег двигателя. Включение КМ1 одновременно приводит к срабатыванию контактора КМ4, который своим контактом шунтирует не нужный при пуске резистор противовключения $R_{д2}$, а также разрывает цепь катушки реле времени КТ. Последнее, потеряв питание, начинает отсчет выдержки времени, после чего замыкает свой контакт в цепи катушки контактора КМ3, который срабатывает и шунтирует пусковой резистор $R_{д1}$ в цепи ротора, и двигатель выходит на свою естественную характеристику.

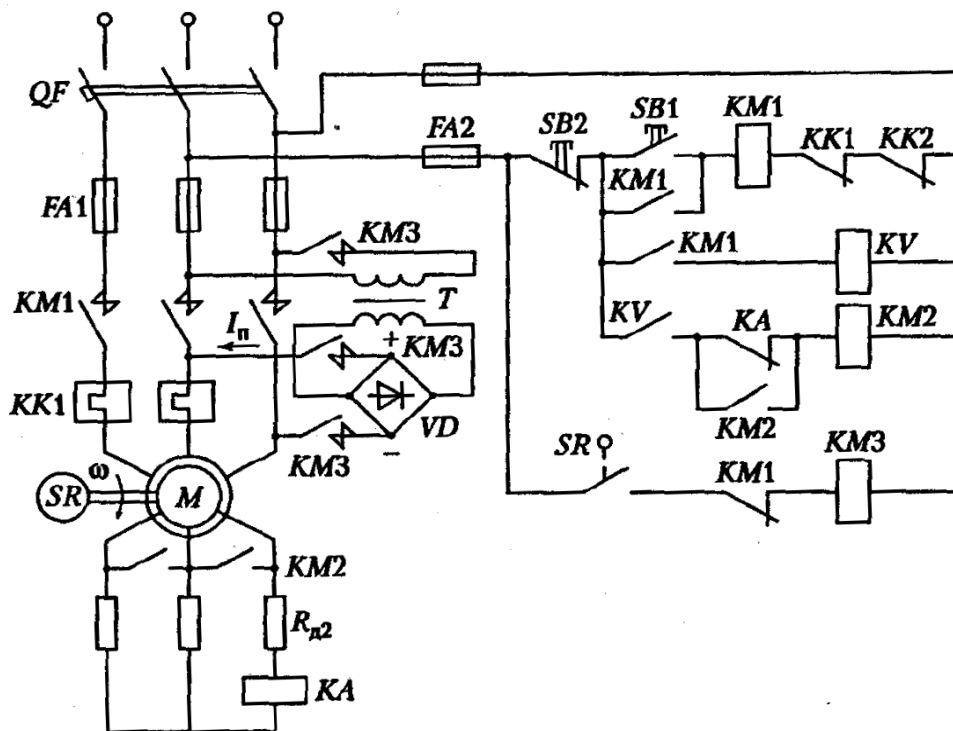


Рисунок 15. - Схема управления пуском и динамическим торможением асинхронного двигателя с фазным ротором

Схема управления пуском асинхронного двигателя в функции тока и динамическим торможением в функции скорости показана на рисунке 15. Схема включает в себя контакторы $KM1$, $KM2$ и $KM3$; реле тока KA ; реле контроля скорости SR , промежуточное реле KV ; понижающий трансформатор для динамического торможения T ; выпрямитель VD . Максимальная токовая защита осуществляется предохранителями $FA1$ и $FA2$, защита от перегрузки двигателя – тепловыми реле $KK1$ и $KK2$.

Схема работает следующим образом. После подачи с помощью автоматического выключателя QF напряжения для пуска двигателя нажимается кнопка $SB1$, включается контактор $KM1$, силовыми контактами которого статор двигателя подключается к сети. Бросок тока в цепи ротора вызовет включение реле тока KA и размыкание цепи контактора ускорения $KM2$. Тем самым разбег двигателя начнется с пусковым резистором $R_{л2}$ в цепи ротора.

Включение контактора $KM1$ приводит также к шунтированию кнопки $SB1$, размыканию цепи катушки контактора торможения $KM3$ и включению промежуточного реле напряжения KV , что, тем не менее, не приведет к включению контактора $KM2$, так как до этого в этой цепи разомкнулся контакт реле KA .

По мере увеличения скорости двигателя уменьшается ЭДС и ток в роторе. При некотором значении тока в роторе, равного току отпускания реле KA , оно отключится и своим размыкающим контактом замкнет цепь питания контактора $KM2$. Тот включится, зашунтирует пусковой резистор $R_{л2}$, и двигатель выйдет на свою естественную характеристику.

Отметим, что вращение двигателя вызовет замыкание контакта реле скорости SR в цепи контактора $KM3$, однако он не сработает, так как до этого разомкнулся контакт контактора $KM1$.

Для перевода двигателя в тормозной режим нажимается кнопка SB2. Контактор КМ1 теряет питание и отключает АД от сети переменного тока. Благодаря замыканию контактов КМ1 включается контактор торможения КМ3, контакты которого замкнут цепь питания обмотки статора от выпрямителя VD, подключенного к трансформатору Т, и тем самым двигатель переводится в режим динамического торможения. Одновременно с этим потеряют питание аппараты КV и КМ2, что приведет к вводу в цепь ротора резистора R_{д2}. Двигатель начинает тормозиться.

При скорости двигателя, близкой к нулю, реле контроля скорости SR разомкнет свой контакт в цепи катушки контактора КМ3. Он отключится и прекратит торможение двигателя. Схема придет в исходное положение и будет готова к последующей работе.

На рисунке 16 представлена схема типовой панели управления пуском и динамическим торможением двигателя с фазным ротором в функции времени. При подаче на схему напряжений постоянного (220 В) и переменного (380 В) тока (замыкание рубильников Q1, Q2 и автомата QF) включается реле времени КТ1, чем подготавливается двигатель к пуску с полным пусковым резистором в цепи ротора. Одновременно с этим, если рукоятка ко-мандоконтролера находится в нулевой (средней) позиции и максимально-токовые реле FA1-FA3 не включены, включится реле защиты КV от понижения питающего напряжения и подготовит схему к работе.

Пуск двигателя осуществляется по любой из двух искусственных характеристик или естественной характеристике, для чего рукоятка SA должна устанавливаться в положение 1, 2 или 3. При переводе рукоятки в любое из указанных положений SA включается линейный контактор КМ2, подключающий двигатель к сети, контактор управления тормозом КМ5, подключающий к сети катушку YA электромагнитного тормоза, который при этом растормаживает двигатель и реле времени КТ3, управляющее процессом динамического торможения. При переводе SA в положение 2 или 3 включаются контакторы ускорения КМ3 и КМ4 и двигатель начинает разгоняться.

Торможение двигателя происходит при переводе рукоятки SA в нулевое (среднее) положение. При этом отключаются контакторы КМ2 и КМ5 и включается контактор динамического торможения КМ1, который подключит двигатель к источнику постоянного тока. В результате этого будет идти интенсивный процесс комбинированного (механического и динамического) торможения двигателя, которое закончится после отсчета времени КТ3 своей выдержки времени, соответствующей времени торможения.

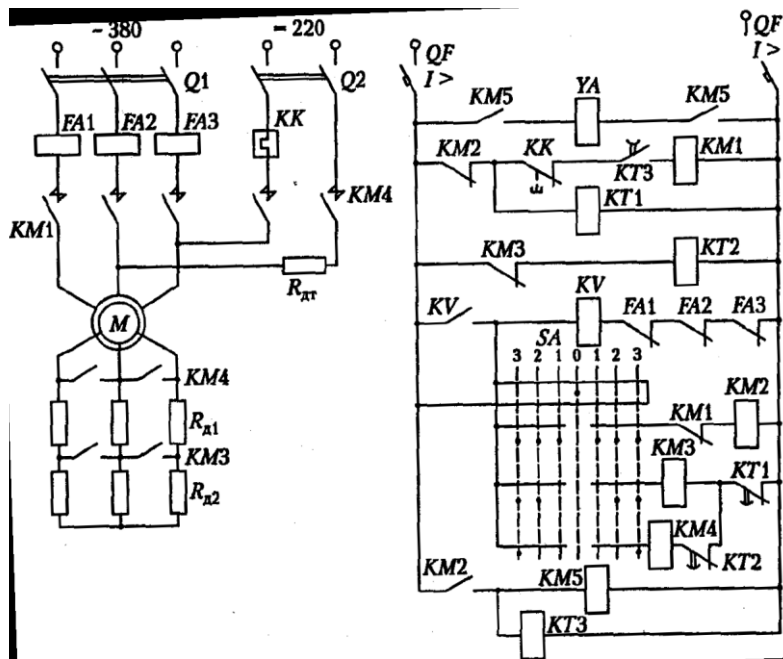


Рисунок 16. - Схема асинхронного электропривода с использованием типовой панели управления

Раздел 3. Выбор аппаратов защиты и управления.

Важнейшей типовой функцией, возлагаемой на РКСУ, является защита электрической и механической частей электропривода от аварийных режимов. Задача узла защиты – отключить двигатель от источника питания и остановить рабочий орган производственной машины.

Аварийными режимами в электрических цепях двигателя могут быть:

- короткие замыкания;
- кратковременные и длительные перегрузки по току двигателя;
- перебои в электроснабжении;
- недопустимое снижение напряжения сети.

Аварийная пауза в электроснабжении может привести после возобновления электроснабжения к самозапуску двигателя и не контролируемому оператором движению рабочего органа. Для исключения самозапуска используется так называемая нулевая защита (нулевая блокировка), осуществляемая с помощью кнопки управления с самовозвратом или командоконтроллера с нулевым замыкающим контактом. При не допустимом уровне снижения напряжения для номинально загруженных асинхронных двигателей возникают токовые перегрузки.

Кроме того, из-за разных коэффициентов возврата аппаратов управления нарушается правильная работа РКСУ. Защита от недопустимого уровня снижения напряжения выполняется с помощью реле напряжения с высоким коэффициентом возврата.

Аварийными режимами для механической части электропривода могут быть:

- превышение допустимого момента в механической передаче (заклинивание механизма);

- расцепление рабочего органа (РО) с валом двигателя;
- превышение допустимой скорости двигателя или РО;
- выход РО за пределы зоны допустимых перемещений.

Пример выполнения типового узла защиты изображен на рисунке 15.

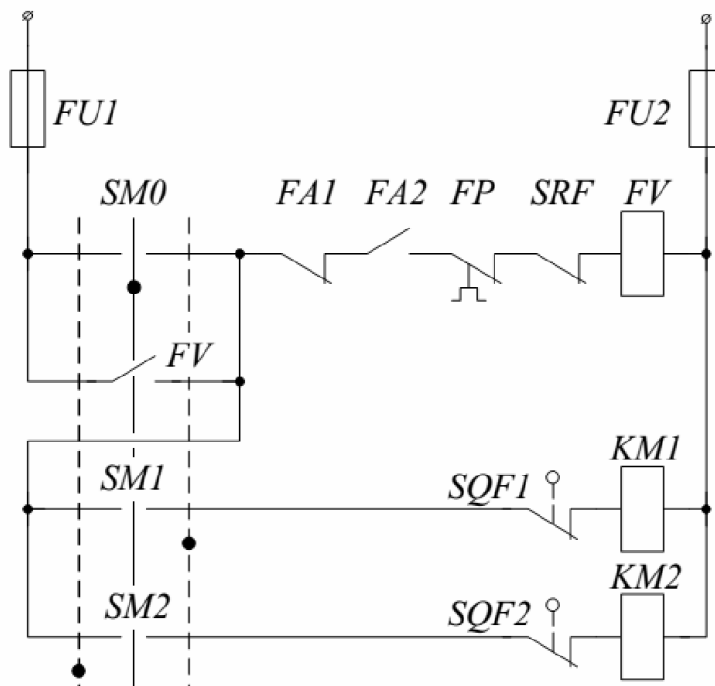


Рисунок 17. – Типовые узлы защиты

Узел реализует следующие защиты:

- максимально-токовую (FA1);
- минимально-токовую (FA2);
- тепловую (F) Рисунок 15. - Схема типового узла защиты
- от превышения допустимой скорости (SRF);
- от недопустимого снижения напряжения и нулевую блокировку (FV);
- от выхода РО из допустимой зоны перемещений (SQF1, SQF2);
- от коротких замыканий в цепи управления (FU1, FU2).

Выбор автоматического выключателя производится по следующим условиям:

- 1) Номинальное напряжение $U_n \geq U_{сети}$;
- 2) Род тока главной цепи;
- 3) Исполнение по числу полюсов;
- 4) Исполнение по наличию расцепителей тока;
- 5) Номинальный ток $I_n \geq I_{раб.}$;
- 6) Ток уставки электромагнитного расцепителя $I_{уст.эм.}$;
- 7) Номинальная наибольшая рабочая отключающая способность $I_{cs} \geq I_{кз.мах.}$;
- 8) Наличие дополнительных опций (вспомогательные контакты; электромагнитный привод; механизм запираения; дополнительные расцепители);

- 9) Климатическое исполнение, категория размещения;
- 10) Высота над уровнем моря $H_s \leq H_{дон}$.

Проверить электромагнитные расцепители автоматического выключателя на неотключение пускового тока электродвигателя по условию:

$$I_{уст.эм} \geq k_{31} \cdot I_n; \text{ (либо - } I_{уст.эм} \geq k_{31} \cdot I_{нв}),$$

где I_n -

k_{31} – коэффициент запаса:

$k_{31} = 1,1k_p$ (если известен коэффициент разброса уставки k_p по данным завода изготовителя);

$k_{31} = 1,4$ (при $I_{уст.эм}$ до 100А и отсутствии данных значения k_p);

$k_{31} = 1,25$ (при $I_{уст.эм}$ свыше 100А и отсутствии данных значения k_p).

Записать марку аппарата в соответствии с выбранными характеристиками, типом и исполнением согласно структуре условного обозначения.

Выбор магнитного пускателя производится по следующим условиям:

- 1) Род тока главной цепи;
- 2) Номинальное напряжение главной цепи $U_n \geq U_{сети}$;
- 3) Номинальный ток контактора $I_n \geq I_{раб.}$;
- 4) Категория применения контактора;
- 5) Номинальный рабочий ток контактора для соответствующей категории применения и напряжения сети $I_{н.раб.} \geq I_{раб.}$;
- 6) Исполнение по степени защиты (IP);
- 7) Исполнение по назначению (неревверсивное или реверсивное);
- 8) Количество и исполнение контактов вспомогательной цепи*;
- 9) Исполнение по износостойкости* (А, Б, В);
- 10) Род тока цепи управления (включающей катушки);
- 11) Номинальное напряжение включающей катушки $U_{кат.} = U_{ц.упр.}$;
- 12) Климатическое исполнение, категория размещения;
- 13) Высота над уровнем моря $H_s \leq H_{дон}$.

Записать марку аппарата в соответствии с выбранными характеристиками, типом и исполнением согласно структуре условного обозначения.

Выбор электротеплового токового реле производится по следующим условиям:

- 1) Номинальное напряжение главной цепи $U_n \geq U_{сети.}$;
- 2) Номинальное напряжение цепи вспомогательных контактов $U_{н.всп.} \geq U_{ц.упр.}$;
- 3) Диапазон токовой уставки $I_{уст.мин} \leq I_{н.дв.} \leq I_{уст.мах}$;
- 4) Требуемый ток уставки для защиты электродвигателя М1;
- 5) Стойкость к условному 3-х фазному току к. з. (в составе электромагнитного пускателя) $I_{св} \geq I_{кз.мах}$;

6) Климатическое исполнение, категория размещения;

7) Высота над уровнем моря $H_s \leq H_{дон}$.

Записать марку аппарата в соответствии с выбранными характеристиками, типом и исполнением согласно структуре условного обозначения.

Выбор реле времени

Для создания выдержки времени служат реле времени. В схемах управления пуском электродвигателей используются в основном: электромагнитные, пневматические, электронные.

Электромагнитные реле времени с магнитным демпфированием

Для притяжения или отпускания якоря электромагнитного реле необходимо наличие определенного магнитного потока, значение которого достигается не сразу в момент включения или выключения, а через определенное время. Замедляя нарастание или спад магнитного потока (осуществляя магнитное демпфирование), можно регулировать время срабатывания или отпускания реле. Замедление нарастания или спада магнитного потока может быть осуществлено не только схемными, но и конструктивными методами. Из способов осуществления замедления этой группы реле можно выделить следующие:

- применение дополнительной короткозамкнутой обмотки;
- применение короткозамкнутого витка;
- применение медной шайбы, насаженной на сердечник магнитной цепи;
- применение медной втулки, насаженной на сердечник;
- применение медного каркаса обмотки реле;
- применение алюминиевого основания.

К реле времени с магнитным демпфированием можно отнести реле серии РЭВ-81 и РЭВ-810.

Пневматическое реле времени

В принципе замедлить движение якоря электромагнита можно путем применения воздушного демпфера. Однако вследствие малой вязкости воздуха при этом необходимо обеспечить очень малый зазор между поршнем и стенкой цилиндра. Вследствие трудностей изготовления воздушные демпферы в реле времени применяются очень редко. Обычно применяют конструкции, в которых имеется эластичная камера, соединенная с окружающим воздухом узким отверстием. При срабатывании или отпуске электромагнита камера растягивается или сдавливается, благодаря чему в ней создается разрежение или избыточное давление.

Выравнивание давлений внутри и снаружи камеры происходит постепенно, что и используется для получения выдержки времени.

Выдержка времени у таких реле начинается с момента подачи тока в обмотку электромагнита.

Выдержка времени у пневматических реле регулируется путем изменением сечения отверстия для забора воздуха.

Возможны различные исполнения пневматических реле времени, в которых выдержка времени получается как при отпуске, так и при втягивании

якоря электромагнита за счет создания либо разрежения, либо избыточного давления в рабочей камере.

Пневматические реле времени применяются в промышленной автоматике чаще других типов реле времени с замедлением движения якоря электромагнита. Наиболее популярным представителем пневматических реле времени является реле РВП-72.

Электронные реле времени

Реле выполнены на электронных компонентах. В качестве времязадающего элемента применяется генератор тактовой частоты или синхронизация от частоты питающей сети. Минимальная выдержка времени составляет единицы микросекунд, а максимальный — дни, месяцы и годы.

Электронные реле времени предоставляют самые широкие возможности построения цепей управления. В качестве исполнительной части используются полупроводниковые ключи или электромагниты с различными группами контактов для коммутации нагрузки реле. Достоинства электронных устройств: самый широкий диапазон установки выдержки; минимальные габариты и вес; высокая надежность; самая высокая точность установки выдержки времени.

Главной характеристикой реле времени является диапазон выдержки времени.

Для выбора выдержки времени реле необходимо знать время работы двигателя на каждой ступени пускового реостата, определяемое по выражению

$$\Delta t_i = T_{mi} \ln \frac{M_1 - M_c}{M_2 - M_c},$$

Выбор реле времени производится по следующим параметрам:

1. Тип реле.
2. Род тока цепи управления;
3. Рабочее напряжение и ток;
4. Напряжение катушки;
5. Количество и исполнение контактов;
6. Время выдержки срабатывания контактов;
7. Точность установки выдержки времени;
8. Исполнение по степени защиты (IP);
9. Климатическое исполнение, категория размещения;

Выбор реле напряжения

В качестве нулевой защиты и управления пуском двигателей в функции скорости (ЭДС) применяются реле напряжения серий РЭВ820, РЭМ23, РЭ14.

Электромагнитные реле напряжения характеризуются следующими основными параметрами.

Напряжение срабатывания реле – наименьшее значение напряжения на клеммах катушки, при котором якорь надежно притягивается к сердечнику, а замыкающие контакты переходят из разомкнутого состояния в замкнутое. В паспорте реле указано номинальное напряжение, на которое рассчитано включение, несколько превышающее напряжение срабатывания. Этим обеспечивается надежность срабатывания реле.

Напряжение отпускания реле – наибольшее напряжение на клеммах катушки, при котором тяговое усилие, действующее на якорь, уменьшается до значения, необходимого для надежного отпадания якоря от сердечника, а замыкающие контакты переходят из замкнутого состояния в разомкнутое состояние.

Коэффициент возврата реле - отношение напряжения отпускания к напряжению срабатывания.

Время срабатывания реле – промежуток времени с момента подачи напряжения срабатывания на катушку реле до момента переключения его контактов.

Время отпускания реле – промежуток времени с момента снятия напряжения с катушки до момента возвращения контактов в исходное положение.

Уставка реле – величина напряжения, на которую настроено реле и при которой оно срабатывает или отпускает.

Реле минимального напряжения настраивают на напряжение отпускания. Например, реле минимального напряжения серии РЭМ в зависимости от исполнения рассчитаны на напряжения втягивающей катушки 24, 55, 110, 220 В постоянного тока. Напряжение отпускания у реле напряжения составляет 15...45% от номинального значения напряжения катушки. Коэффициент возврата от 0,3 до 0,8. Реле РЭ14 исполняются одностабильными, и выпускаются с 2 контактами: 1 замыкающий и 1 размыкающий либо 2 замыкающих, или с 4 контактами: 2 замыкающих и 2 размыкающих либо 4 замыкающих. Втягивающие катушки исполняются на номинальные напряжения: 24, 48, 110, 220 В. Реле РЭ14 допускают регулировку напряжения срабатывания в пределах 0,25...0,8 от номинального напряжения катушки. Коэффициент возврата реле не нормируется, а коммутируемое напряжение и ток – 440 В и 16 А соответственно.

Реле минимального напряжения остается включенным, пока контролируемое им напряжение не окажется ниже минимального допустимого значения. Поэтому уставка реле минимального напряжения несколько ниже этого значения. Когда напряжение упадет до значения уставки реле на отпускание, оно отключится и тем самым вызовет отключение нагрузки (например, электродвигателя).

Реле максимального напряжения срабатывает и отключает контролируемое устройство, если напряжение в цепи превысит допустимое значение. Уставка на срабатывание (включение) реле несколько выше предельно допустимого значения напряжения, и пока напряжение в цепи не превысит это значение, реле остается в отключенном состоянии. Если же напряжение в цепи достигнет значения уставки реле на срабатывание, то реле максимального напряжения включится и вызовет этим отключение нагрузки (двигателя в электроприводе).

Коммутирующие контакты максимальных и минимальных реле в электроприводе обычно включают в цепи катушек контакторов.

Выбор реле напряжения производится по следующим параметрам:

1. Тип реле.
2. Род тока цепи управления;
3. Рабочее напряжение и ток;

4. Напряжение катушки;
5. Количество и исполнение контактов;
6. Напряжение срабатывания;
7. Напряжение отпускания;
8. Коэффициент возврата;
9. Исполнение по степени защиты (IP);
10. Климатическое исполнение, категория размещения;

Выбор реле тока

В качестве минимального токового реле в цепях постоянного тока применяют реле РЭВ-830. РЭМ24.

Реле тока применяют для контроля силы тока в электрической цепи и управления пуском двигателей в функции тока. Входной переменной реле тока является ток, протекающий по контролируемой электрической цепи.

Реле тока и реле напряжения имеют одинаковую структуру, но функциональные части реле имеют конструктивные отличия. Существенно отличие в исполнении электромагнитной (втягивающей) катушки электромагнитного механизма реле. У реле тока обмотка катушки выполнена толстым проводом и имеет небольшое количество витков, что обеспечивает малое сопротивление протекающему по ней току. Сопротивление обмотка катушки реле напряжения большое. Оно создается большим количеством витков тонкого провода. Обмотку обычно включают на полное напряжение сети.

Электромагнитные реле тока характеризуются следующими основными параметрами.

Ток срабатывания реле – наименьшее значение тока в катушке, при котором якорь надежно притягивается к сердечнику, а замыкающие контакты переходят из разомкнутого состояния в замкнутое. В паспорте реле указано номинальное напряжение, на которое рассчитано включение, несколько превышающее напряжение срабатывания. Этим обеспечивается надежность срабатывания реле.

Ток отпускания реле – наибольший ток в катушке, при котором тяговое усилие, действующее на якорь ЭММ, уменьшается до значения, необходимого для надежного отпадания якоря от сердечника, а замыкающие контакты переходят из замкнутого состояния в разомкнутое состояние.

Коэффициент возврата реле – отношение тока отпускания к току срабатывания. Коэффициент возврата 0,2...0,4. Реле выполняются с самовозвратом и с ручным возвратом.

Время срабатывания реле – промежуток времени с момента подачи напряжения срабатывания на катушку реле до момента переключения его контактов.

Время отпускания реле – промежуток времени с момента снятия напряжения с катушки до момента возвращения контактов в исходное положение.

Уставка реле – величина тока, на который настроено реле и при которой оно срабатывает или отпускает.

Коммутирующие контакты максимальных и минимальных реле в электроприводе обычно включают в цепи катушек контакторов.

Выбор реле тока производится по следующим параметрам:

1. Тип реле.
2. Род тока цепи управления;
3. Рабочее напряжение и ток;
4. Напряжение катушки;
5. Количество и исполнение контактов;
6. Ток срабатывания;
7. Ток отпускания;
8. Коэффициент возврата;
9. Исполнение по степени защиты (IP);
10. Климатическое исполнение, категория размещения;

Выбор универсальных переключателей

Универсальные переключатели представляют собой многосекционные кулачковые аппараты для разной и одновременной коммутации нескольких цепей. Наибольшее применение получили универсальные переключатели серии УП-5300. Они способны коммутировать токи до 10...15 А при напряжении до 500 В и 440 В (постоянное).

Выбор универсальных переключателей производится по следующим параметрам:

1. Номинальный ток;
2. Номинальное напряжение;
3. Количество секций;
4. Количество положений;
5. Способ фиксации или самовозврата рукоятки;
6. Номер диаграммы замыкания контактов и монтажной схемы переключателя;
7. Исполнение по степени защиты (IP);
8. Климатическое исполнение и категория размещения

Выбор кнопочных постов

Для дистанционного управления пуском электродвигателей применяют кнопки управления и кнопочные посты. Наибольшее применение нашли кнопочные посты КМЕ, ПКЕ, ПКТ и предназначены для включения и отключения, изменения направления вращения электродвигателей, для ручного экстренного отключения в аварийных ситуациях. Кнопочные посты выполняются в различных корпусах, с разным количеством кнопок, для коммутации электрических цепей управления переменного напряжения до 660 В частоты 50 и 60 Гц и постоянного напряжения до 440 В.

Выбор кнопочных постов производится по следующим параметрам:

1. Тип кнопочного поста.
2. Род тока цепи управления;

3. Рабочее напряжение и ток;
4. Количество кнопочных элементов;
5. Количество замыкающих контактов;
6. Количество размыкающих контактов;
7. Исполнение по форме толкателей;
8. Исполнение по степени защиты (IP);
9. Климатическое исполнение, категория размещения;

После выбора аппаратов защиты и управления необходимо составить спецификацию. Пример заполнения спецификации оборудования, изделий и материалов (ГОСТ 21.110-2013 Система проектной документации для строительства (СПДС). Спецификация оборудования, изделий и материалов) представлен в приложении.

4.4.3 Разработка заключения

Студент подводит итоги работы и делает соответствующие выводы. Необходимо указать, что асинхронный электропривод является основным, доля которого составляет более 70% всех электроприводов, работающих в сельском хозяйстве и промышленности, а потребление электроэнергии ими – более 80% от электроэнергии, производимой в России.

4.4.4 Оформление библиографического списка

В библиографическом списке указываются сведения о книгах (автор, заглавие, место издания, издательство, год издания и количество страниц), нормативной правовой документации и т.д.

4.4.5 Оформление Приложения (по необходимости)

Приложения являются самостоятельной частью работы. В приложениях курсовой работы помещают материал, дополняющий основной текст.

Приложениями могут быть: таблицы большого формата; статистические данные; техническая документация и сертификаты на оборудование и материалы, а также тексты, которые по разным причинам не могут быть помещены в основной работе и т.д.

5. Требования к оформлению курсовой работы

5.1 Оформление текстового материала (ГОСТ 7.0.11 – 2011)

1. Курсовая работа должна быть выполнена печатным способом с использованием компьютера и принтера на одной стороне белой бумаги формата А4 (210x297 мм).
2. Поля: с левой стороны - 25 мм; с правой - 10 мм; в верхней части - 20 мм; в нижней - 20 мм.
3. Тип шрифта: *Times New Roman Cyr*. Шрифт основного текста: обычный, размер 14 пт. Шрифт заголовков разделов (глав): полужирный, размер 16 пт. Шрифт заголовков подразделов: полужирный, размер 14 пт. Цвет шрифта

должен быть черным. Межсимвольный интервал – обычный. Межстрочный интервал – полуторный. Абзацный отступ – 1,25 см.

4. Страницы должны быть пронумерованы. Порядковый номер ставится в **середине верхнего поля**. Первой страницей считается титульный лист, но номер страницы на нем не проставляется. Рецензия - страница 2, затем 3 и т.д.
 5. Главы имеют **сквозную нумерацию** в пределах работы и обозначаются арабскими цифрами. **В конце заголовка точка не ставится**. Если заголовок состоит из двух предложений, их разделяют точкой. **Переносы слов в заголовках не допускаются**.
 6. Номер подраздела (параграфа) включает номер раздела (главы) и порядковый номер подраздела (параграфа), разделенные точкой. Пример – 1.1, 1.2 и т.д.
 7. Главы работы по объему должны быть пропорциональными. Каждая глава начинается с новой страницы.
 8. В работе необходимо чётко и логично излагать свои мысли, следует избегать повторений и отступлений от основной темы. Не следует загромождать текст длинными описательными материалами.
 9. На последней странице курсовой работы ставятся дата окончания работы и подпись автора.
10. Законченную работу следует переплести в папку.

Написанную и оформленную в соответствии с требованиями курсовую работу обучающийся регистрирует на кафедре. Срок рецензирования – не более 7 дней.

5.2 Оформление ссылок (ГОСТР 7.0.5)

При написании курсовой работы необходимо давать краткие внутритекстовые библиографические ссылки. Если делается ссылка на источник в целом, то необходимо после упоминания автора или авторского коллектива, а также после приведенной цитаты работы, указать в квадратных скобках номер этого источника в библиографическом списке. Например: по мнению Ван Штраалена, существуют по крайней мере три случая, когда биоиндикация становится незаменимой [7].

Допускается внутритекстовую библиографическую ссылку заключать в круглые скобки, с указанием авторов и года издания объекта ссылки. Например, (Черников, Соколов, 2018).

Если ссылку приводят на конкретный фрагмент текста документа, в ней указывают порядковый номер и страницы, на которых помещен объект ссылки. Сведения разделяют запятой, заключая в квадратные скобки. Например, [10, с. 81]. Допускается оправданное сокращение цитаты. В данном случае пропущенные слова заменяются многоточием.

5.3 Оформление иллюстраций (ГОСТ 2.105-95)

На все рисунки в тексте должны быть даны ссылки. Рисунки должны располагаться непосредственно после текста, в котором они упоминаются впер-

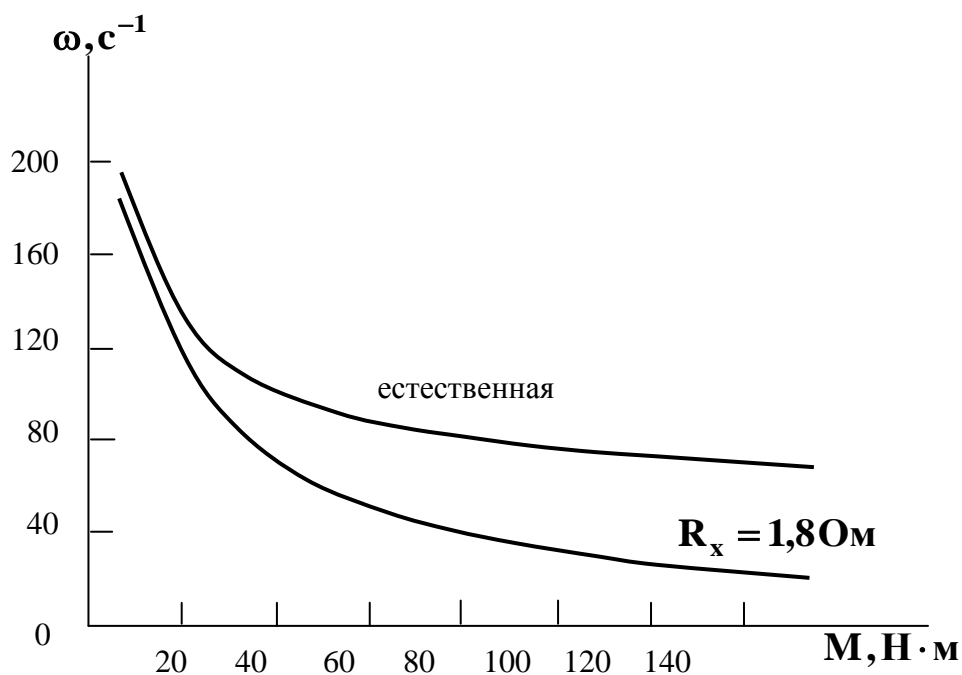


Рисунок 2 – Механические характеристики электродвигателя

вые, или на следующей странице. Рисунки нумеруются арабскими цифрами, при этом нумерация сквозная, но допускается нумеровать и в пределах раздела (главы). В последнем случае, номер рисунка состоит из номера раздела и порядкового номера иллюстрации, разделенных точкой (*например*: Рисунок 1.1).

Подпись к рисунку располагается под ним посередине строки. Слово «Рисунок» пишется полностью. В этом случае подпись должна выглядеть так: Рисунок 2 – Механические характеристики электродвигателя

Точка в конце названия не ставится.

При ссылках на иллюстрации следует писать «... в соответствии с рис. 2» при сквозной нумерации и «... в соответствии с рис. 1.2» при нумерации в пределах раздела.

Независимо от того, какая представлена иллюстрация - в виде схемы, графика, диаграммы - подпись всегда должна быть «Рисунок». Подписи типа «Схема 1.2», «Диагр. 1.5» не допускаются.

Схемы, графики, диаграммы (если они не внесены в приложения) должны размещаться сразу после ссылки на них в тексте курсовой работы. Допускается размещение иллюстраций через определенный промежуток текста в том случае, если размещение иллюстрации непосредственно после ссылки на нее приведет к разрыву и переносу ее на следующую страницу.

Если в тексте документа имеется иллюстрация, на которой изображены составные части изделия, то на этой иллюстрации должны быть указаны номера позиций этих составных частей в пределах данной иллюстрации, которые располагают в возрастающем порядке, за исключением повторяющихся позиций, а

для электрических элементов позиционные обозначения, установленные в схемах данного изделия.

Исключение составляют электрические элементы, являющиеся органами регулировки или настройки, для которых (кроме номера позиции) дополнительно указывают в подрисуночном тексте назначение каждой регулировки и настройки, позиционное обозначение и надписи на соответствующей планке или панели.

Допускается, при необходимости, номер, присвоенный составной части изделия на иллюстрации, сохранять в пределах документа.

5.4 Общие правила представления формул (ГОСТ 2.105-95)

Формулы должны быть оформлены в редакторе формул *Equation Editor* и вставлены в документ как объект.

Большие, длинные и громоздкие формулы, которые имеют в составе знаки суммы, произведения, дифференцирования, интегрирования, размещают на отдельных строках. Это касается также и всех нумеруемых формул. Для экономии места несколько коротких однотипных формул, отделенных от текста, можно подать в одной строке, а не одну под одну. Небольшие и несложные формулы, которые не имеют самостоятельного значения, вписывают внутри строк текста.

Объяснение значений символов и числовых коэффициентов нужно подавать непосредственно под формулой в той последовательности, в которой они приведены в формуле. Значение каждого символа и числового коэффициента нужно подавать с новой строки. Первую строку объяснения начинают со слова «где» без двоеточия.

Уравнения и формулы нужно выделять из текста свободными строками. Выше и ниже каждой формулы нужно оставить не меньше одной свободной строки. Если уравнение не вмещается в одну строку, его следует перенести после знака равенства (=), или после знаков плюс (+), минус (-), умножения.

Нумеровать следует лишь те формулы, на которые есть ссылка в следующем тексте.

Порядковые номера помечают арабскими цифрами в круглых скобках около правого поля страницы без точек от формулы к ее номеру. Формулы должны нумероваться сквозной нумерацией арабскими цифрами, которые записывают на уровне формулы справа в круглых скобках. Допускается нумерация формул в пределах раздела. В этом случае номер формулы состоит из номера раздела и порядкового номера формулы, разделенных точкой (Например, 4.2). Номер, который не вмещается в строке с формулой, переносят ниже формулы. Номер формулы при ее перенесении помещают на уровне последней строки. Если формула взята в рамку, то номер такой формулы записывают снаружи рамки с правой стороны напротив основной строки формулы. Номер формулы-дубликата подают на уровне основной горизонтальной черточки формулы.

Номер группы формул, размещенных на отдельных строках и объединенных фигурной скобкой, помещается справа от острия парантеза, которое находится в середине группы формул и направлено в сторону номера.

Общее правило пунктуации в тексте с формулами такое: формула входит в предложение как его равноправный элемент. Поэтому в конце формул и в тексте перед ними знаки препинания ставят в соответствии с правилами пунктуации.

Двоеточие перед формулой ставят лишь в случаях, предусмотренных правилами пунктуации: а) в тексте перед формулой обобщающее слово; б) этого требует построение текста, который предшествует формуле.

Знаками препинания между формулами, которые идут одна под одной и не отделены текстом, могут быть запятая или точка с запятой непосредственно за формулой к ее номеру.

Пример: Для обеспечения надежного пуска двигателя следует сделать проверку по условию:

$$k_u^2 M_{\text{п}} \geq M_{\text{тр}} + 0,25M_{\text{н}}, \quad (4.2)$$

где

$M_{\text{п}}$ – пусковой момент электродвигателя, Н·м;

$k_u = \frac{U_{\text{п}}}{U_{\text{н}}}$ – действительное напряжение при пуске, о.е.,

где

$U_{\text{п}}$ – действительное напряжение при пуске, В;

$U_{\text{н}}$ – номинальное напряжение сети, В;

$M_{\text{тр}} = \frac{P_{\text{с}}}{\omega_{\text{н}}}$ – момент трогания рабочего органа подъемного механиз-

ма, Н·м;

где

$\omega_{\text{н}}$ – номинальная угловая скорость электродвигателя, с⁻¹;

$P_{\text{с}}$ – момент сопротивления рабочего органа подъемной машины, Вт.

При ссылке на формулу в тексте ее номер ставят в круглых скобках.

Например: Из формулы (4.2) следует...

5.5 Оформление таблиц (ГОСТ 2.105-95)

На все таблицы в тексте должны быть ссылки. Таблица должна располагаться непосредственно после текста, в котором она упоминается впервые, или на следующей странице.

Все таблицы нумеруются (нумерация сквозная, либо в пределах раздела – в последнем случае номер таблицы состоит из номера раздела и порядкового номера внутри раздела, разделенных точкой (*например:* Таблица 1.2)). Таблицы каждого приложения обозначают отдельной нумерацией арабскими цифрами с добавлением обозначения приложения (*например:* Приложение 2, табл. 2).

Название таблицы следует помещать над таблицей слева, без абзацного отступа в одну строку с ее номером через тире (*например*: Таблица 6 – Результаты измерений и заключение).

При переносе таблицы на следующую страницу название помещают только над первой частью. Над другими частями также слева пишут слово «Продолжение» или «Окончание» и указывают номер таблицы (*например*: Продолжение таблицы 6).

Таблицы, занимающие страницу и более, обычно помещают в приложение. Таблицу с большим количеством столбцов допускается размещать в альбомной ориентации. В таблице допускается применять размер шрифта 12, интервал 1,0.

Заголовки столбцов и строк таблицы следует писать с прописной буквы в единственном числе, а подзаголовки столбцов – со строчной буквы, если они составляют одно предложение с заголовком, или с прописной буквы, если они имеют самостоятельное значение. В конце заголовков и подзаголовков столбцов и строк точки не ставят.

Разделять заголовки и подзаголовки боковых столбцов диагональными линиями не допускается. Заголовки столбцов, как правило, записывают параллельно строкам таблицы, но при необходимости допускается их перпендикулярное расположение.

Горизонтальные и вертикальные линии, разграничивающие строки таблицы, допускается не проводить, если их отсутствие не затрудняет пользование таблицей. Но заголовок столбцов и строк таблицы должны быть отделены линией от остальной части таблицы.

При заимствовании таблиц из какого-либо источника, после нее оформляется сноска на источник в соответствии с требованиями к оформлению сносок.

Пример:

Таблица 6 – Технические данные электродвигателей серии 4А

Тип	P_n , кВт	I_n , А	n_n , об/мин	$\cos\varphi_n$	η_n	K_i	μ_n	μ_{\min}	μ_k	$J_{дв}$, кг · м ²	m, кг
1	2	3	4	5	6	7	8	9	10	11	12
4А90S2	1,5	3,0	2835	0,87	0,79	6,5	2,8	2,3	3,0	0,001	13

-----разрыв страницы-----

Продолжение таблицы 6

1	2	3	4	5	6	7	8	9	10	11	12
4А90L2	2,2	4,0	2820	0,87	0,82	6,5	2,9	2,4	3,4	0,0015	15

Примечание.

Кравчик, А.Э. Асинхронные двигатели серии 4А [Текст]: справочник / А.Э. Кравчик, М.М. Шлаф, В.И. Афонин, Е.А. Соболевская. М.: Энергоатомиздат, 1982. – 504 с.

5.6. Оформление библиографического списка (ГОСТ 7.1)

Оформление книг

с 1 автором

1. Кабдин, Н.Е. Электрический привод [Текст]: учебник / Н.Е. Кабдин. – М.: ФГБОУ ВПО РГАУ – МСХА имени К.А. Тимирязева, 2014. – 224 с.

с 2-3 авторами

1. Герасенков, А.А. Автоматизированный электропривод. Основные понятия, терминология и условные обозначения [Текст]: уч. пособие для вузов / А.А. Герасенков, Н.Е. Кабдин. – М.: МГАУ, 2009. – 107 с.

2. Епифанов, А.П. Электропривод [Текст]: учебник / А. П. Епифанов, Л. М. Малайчук, А. Г. Гущинский. – СПб.: Лань, 2012. - 400 с

с 4 и более авторами

1. Копылов, И.П. Проектирование электрических машин [Текст]: учебник для вузов / И.П. Копылов [и др.]. – 4-е изд. перераб. и доп. – М.: Юрайт, 2012. – 767 с. – (Бакалавр. Углубленный курс).

Оформление учебников и учебных пособий

1. Герасенков, А.А. Автоматизированный электропривод. Основные понятия, терминология и условные обозначения [Текст]: уч. пособие для вузов / А.А. Герасенков, Н.Е. Кабдин. – М.: МГАУ, 2009. – 107 с.

2. Кабдин, Н.Е. Электрический привод [Текст]: учебник / Н.Е. Кабдин. – М.: ФГБОУ ВПО РГАУ – МСХА имени К.А. Тимирязева, 2014. – 224 с.

Оформление учебников и учебных пособий под редакцией

Копылов, И.П. Электрические машины [Текст]: уч. пособие / И.П. Копылов, С.И. Копылов; под ред. И.П. Копылова. – М.: Юрайт, 2014. – 180 с.

Для многотомных книг

Герасенков, А.А. Электрические и электронные аппараты. Электронные аппараты [Текст]: уч. пособие / А.А. Герасенков, Н.Е. Кабдин. В 2-х т. – т.2. – М.: ФГБНУ «Росинформгротех», 2017. – 160 с.

Словари и энциклопедии

Ожегов, С.И. Толковый словарь русского языка / С.И. Ожегов, Н. Ю. Шведова. – М.: Азбуковник, 2000. – 940 с.

Оформление статей из журналов и периодических сборников

Кабдин, Н.Е. Определение параметров устройств защиты асинхронных двигателей от коммутационных перенапряжений // Вестник ФГОУ ВПО МГАУ имени В.П. Горячкина «Агроинженерия», №2(41).- М.: МГАУ. – 2010 г. – с.39-41

Диссертация

Кабдин, Н.Е. Повышение эксплуатационной надежности асинхронных электродвигателей в сельскохозяйственном производстве // Н.Е. Кабдин. – Дисс. ... канд. техн. наук. Москва, 2002. – 240 с.

Автореферат диссертации

Кабдин, Н.Е. Повышение эксплуатационной надежности асинхронных электродвигателей в сельскохозяйственном производстве: Автореф. дис. канд. техн. наук: 05.20.02 – М.: 2002. – 21с.

Описание нормативно-технических и технических документов

1. ГОСТ Р 50369-92. Электроприводы. Термины и определения. - Госстандарт России.
2. ГОСТ Р 52776–2007. Машины электрические вращающиеся. Номинальные данные и характеристики.
3. ГОСТ 27471–87. Машины электрические вращающиеся. Термины и определения.
4. ГОСТ 31606–2012. Машины электрические вращающиеся. Двигатели асинхронные мощностью от 0,12 до 400 кВт включительно. Общие технические требования.
5. ГОСТ 7217–87. Машины электрические вращающиеся. Двигатели асинхронные. Методы испытаний.

Описание официальных изданий

Конституция Российской Федерации: принята всенародным голосованием 12 декабря 1993 года. – М.: Эксмо, 2013. – 63 с.

Депонированные научные работы

1. Крылов, А.В. Гетерофазная кристаллизация бромида серебра / А.В. Крылов, В.В. Бабкин; Редкол. «Журн. прикладной химии». – Л., 1982. – 11 с. – Деп. в ВИНТИ 24.03.82; № 1286-82.
2. Кузнецов, Ю.С. Изменение скорости звука в холодильных расплавах / Ю.С. Кузнецов; Моск. хим.-технол. ун-т. – М., 1982. – 10 с. – Деп. в ВИНТИ 27.05.82; № 2641.

Электронные ресурсы

1. Епифанов, А.П. Электропривод [Электронный ресурс] : учебник / А. П. Епифанов, Л. М. Малайчук, А. Г. Гушинский. – СПб.: Лань, 2012. – 400 с. – Режим доступа: http://e.lanbook.com/books/element.php?pl1_id=86014
2. Защита персональных данных пользователей и сотрудников библиотеки [Электронный ресурс]. – Режим доступа: <http://www.nbrkomi.ru>. – Заглавие с экрана. – (Дата обращения: 14.04.2014).

5.7 Оформление графических материалов

Графическая часть выполняется на одной стороне белой чертёжной бумаги в соответствии с требованиями ГОСТ 2.301-68 формата А1 (594x841). В обоснованных случаях для отдельных листов допускается применение других форматов.

Требования к оформлению графической части изложены в стандартах ЕСКД: ГОСТ 2.302-68* «Масштабы»; ГОСТ 2.303-68* «Линии»; ГОСТ 2.304-81* «Шрифты», ГОСТ 2.305-68** «Изображения – виды, разрезы, сечения» и т. д. Основная надпись на чертежах выполняется по ГОСТ 2.104-68*. Оформление основной надписи графической части выполняется в соответствии с ГОСТ Р 21.1101-2013 СПДС.

Чертежи должны быть оформлены в полном соответствии с государственными стандартами: «Единой системы конструкторской документации» (ЕСКД); «Системы проектной документации для строительства» (СПДС (ГОСТ 21)) и других нормативных документов. На каждом листе тонкими линиями отмечается внешняя рамка по размеру формата листа, причем вдоль короткой стороны слева оставляется поле шириной 25 мм для подшивки листа. В правом нижнем углу располагается основная подпись установленной формы, приложение Г.

5.8 Оформление приложений (ГОСТ 2.105-95)

Каждое приложение следует начинать с новой страницы с указанием наверху посередине страницы слова "Приложение" и его обозначения. Приложение должно иметь заголовок, который записывают симметрично относительно текста с прописной буквы отдельной строкой.

Приложения обозначают заглавными буквами русского алфавита, начиная с А, за исключением букв Ё, З, Й, О, Ч, Ь, Ы, Ъ. Допускается использование для обозначения приложений арабских цифр. После слова "Приложение" следует буква (или цифра), обозначающая его последовательность.

Приложения, как правило, оформляют на листах формата А4. Допускается оформлять приложения на листах формата А3, А2, А1 по ГОСТ 2.301.

Приложения должны иметь общую с остальной частью документа сквозную нумерацию страниц.

5.9 Требования к лингвистическому оформлению курсовой работы

Курсовая работа должна быть написана логически последовательно, литературным языком. Повторное употребление одного и того же слова, если это возможно, допустимо через 50 – 100 слов. Не должны употребляться как излишне пространные и сложно построенные предложения, так и чрезмерно краткие лаконичные фразы, слабо между собой связанные, допускающие двойные толкования и т. д.

При написании курсовой работы не рекомендуется вести изложение от первого лица единственного числа: «я наблюдал», «я считаю», «по моему мнению» и т. д. Корректнее использовать местоимение «мы». Допускаются обороты с сохранением первого лица множественного числа, в которых исключается ме-

стоимение «мы», то есть фразы строятся с употреблением слов «наблюдаем», «устанавливаем», «имеем». Можно использовать выражения «на наш взгляд», «по нашему мнению», однако предпочтительнее выражать ту же мысль в безличной форме, например:

- изучение педагогического опыта свидетельствует о том, что ...;*
- на основе выполненного анализа можно утверждать ...;*
- проведенные исследования подтвердили...;*
- представляется целесообразным отметить;*
- установлено, что;*
- делается вывод о...;*
- следует подчеркнуть, выделить;*
- можно сделать вывод о том, что;*
- необходимо рассмотреть, изучить, дополнить;*
- в работе рассматриваются, анализируются...*

При написании курсовой работы необходимо пользоваться языком научного изложения. Здесь могут быть использованы следующие слова и выражения:

- для указания на последовательность развития мысли и временную соотнесенность:
 - прежде всего, сначала, в первую очередь;*
 - во – первых, во – вторых и т. д.;*
 - затем, далее, в заключение, итак, наконец;*
 - до сих пор, ранее, в предыдущих исследованиях, до настоящего времени;*
 - в последние годы, десятилетия;*
- для сопоставления и противопоставления:
 - однако, в то время как, тем не менее, но, вместе с тем;*
 - как..., так и...;*
 - с одной стороны..., с другой стороны, не только..., но и;*
 - по сравнению, в отличие, в противоположность;*
- для указания на следствие, причинность:
 - таким образом, следовательно, итак, в связи с этим;*
 - отсюда следует, понятно, ясно;*
 - это позволяет сделать вывод, заключение;*
 - свидетельствует, говорит, дает возможность;*
 - в результате;*
- для дополнения и уточнения:
 - помимо этого, кроме того, также и, наряду с..., в частности;*
 - главным образом, особенно, именно;*
- для иллюстрации сказанного:
 - например, так;*
 - проиллюстрируем сказанное следующим примером, приведем пример;*
 - подтверждением выше сказанного является;*
- для ссылки на предыдущие высказывания, мнения, исследования и т.д.:
 - было установлено, рассмотрено, выявлено, проанализировано;*

- *как говорилось, отмечалось, подчеркивалось;*
- *аналогичный, подобный, идентичный анализ, результат;*
- *по мнению X, как отмечает X, согласно теории X;*
- для введения новой информации:
 - *рассмотрим следующие случаи, дополнительные примеры;*
 - *перейдем к рассмотрению, анализу, описанию;*
 - *остановимся более детально на...;*
 - *следующим вопросом является...;*
 - *еще одним важнейшим аспектом изучаемой проблемы является...;*
- для выражения логических связей между частями высказывания:
 - *как показал анализ, как было сказано выше;*
 - *на основании полученных данных;*
 - *проведенное исследование позволяет сделать вывод;*
 - *резюмируя сказанное;*
 - *дальнейшие перспективы исследования связаны с....*

Письменная речь требует использования в тексте большого числа развернутых предложений, включающих придаточные предложения, причастные и деепричастные обороты. В связи с этим часто употребляются составные подчинительные союзы и клише:

- *поскольку, благодаря тому что, в соответствии с...;*
- *в связи, в результате;*
- *при условии, что, несмотря на...;*
- *наряду с..., в течение, в ходе, по мере.*

Необходимо определить основные понятия по теме исследования, чтобы использование их в тексте курсовой работы было однозначным. Это означает: то или иное понятие, которое разными учеными может трактоваться по-разному, должно во всем тексте данной работы от начала до конца иметь лишь одно, четко определенное автором курсовой работы значение.

В курсовой работе должно быть соблюдено единство стиля изложения, обеспечена орфографическая, синтаксическая и стилистическая грамотность в соответствии с нормами современного русского языка.

6. Порядок защиты курсовой работы

Ответственность за организацию и проведение защиты курсовой работы возлагается на заведующего кафедрой и руководителя выполнения курсовой работы. Заведующий кафедрой формирует состав комиссии по защите курсовых работ, утвержденный протоколом заседания кафедры. Руководитель информирует обучающихся о дне и месте проведения защиты курсовых работ, обеспечивает работу комиссии необходимым оборудованием, проверяет соответствие тем представленных курсовых работ примерной тематике, готовит к заседанию комиссии экзаменационную ведомость с включением в нее тем курсовых работ обучающихся, дает краткую информацию о порядке проведения защиты курсовых работ, обобщает информацию об итогах проведения защиты курсовых работ на заседание кафедры.

К защите могут быть представлены только работы, которые получили положительную рецензию. Не зачтенная работа должна быть доработана в соответствии с замечаниями руководителя в установленные сроки и сдана на проверку повторно.

Защита курсовых работ проводится до начала экзаменационной сессии. Защита курсовой работы включает:

- краткое сообщение автора продолжительностью 5-7 минут об актуальности работы, целях, объекте исследования, результатах и рекомендациях по совершенствованию деятельности анализируемой организации в рамках темы исследования;

- вопросы к автору работы и ответы на них;
- отзыв руководителя.

Защита курсовой работы производится публично (в присутствии обучающихся, защищающих работы в этот день) членам комиссии.

Если при проверке курсовой работы или защите выяснится, что обучающийся не является ее автором, то защита прекращается. Обучающийся будет обязан написать курсовую работу по другой теме.

При оценке курсовой работы учитывается:

- степень самостоятельности выполнения работы;
- актуальность и новизна работы;
- сложность и глубина разработки темы;
- знание современных подходов на исследуемую проблему;
- использование периодических изданий по теме;
- качество оформления;
- четкость изложения доклада на защите;
- правильность ответов на вопросы.

В соответствии с установленными правилами курсовая работа оценивается по следующей шкале:

- на **"отлично"** оценивается работа, в которой студентом сформулированы собственные аргументированные выводы по теме курсовой работы. Студент владеет специальной терминологией; стилистические и грамматические ошибки отсутствуют. Оформление курсовой работы соответствует предъявляемым требованиям. При написании и защите курсовой работы студентом продемонстрирован высокий уровень развития профессиональных компетенций, теоретических знаний и наличие практических навыков. При защите курсовой работы студент отвечает на вопросы;

- на **"хорошо"** оценивается работа, в соответствии с утвержденным планом; расчеты, таблицы, выполнены с неточностями. Имеются замечания к оформлению курсовой работы. Студент владеет специальной терминологией. При написании и защите курсовой работы студентом продемонстрирован средний уровень развития профессиональных компетенций, наличие теоретических знаний и достаточных практических навыков. При защите курсовой работы студент владеет материалом, но отвечает не на все поставленные вопросы.

- на **"удовлетворительно"** оценивается работа, в соответствии с утвержденным планом; расчеты, таблицы выполнены с ошибками. Студентом не

сделаны собственные выводы по теме курсовой работы. Грубые недостатки в оформлении курсовой работы; слабое владение специальной терминологией; стилистические и грамматические ошибки. При защите курсовой работы, испытывал затруднения при ответах на вопросы

- на "**неудовлетворительно**" оценивается работа, выполненная не в соответствии с утвержденным планом, в которой не раскрыто содержание вопроса; допущены грубые ошибки в расчетах, таблицах. Студентом не сделаны выводы по теме курсовой работы. Грубые недостатки в оформлении курсовой работы. На защите курсовой работы студент показал поверхностные знания по теме, не правильно отвечал на вопросы.

По итогам защиты за курсовую работу выставляется оценка на титульный лист работы, в экзаменационную ведомость и зачетную книжку обучающегося.

7. Учебно-методическое и информационное обеспечение курсовой работы

7.1 Основная литература

1. Герасенков, А.А., Гуляев, Е.В., Кабдин, Н.Е. Электропривод сельскохозяйственных машин. Дискретные схемы управления [Текст]: учебное пособие / А.А. Герасенков, Е.В. Гуляев, Н.Е. Кабдин. – М.: ФГБОУ ВПО МГАУ, 2011. – 108 с.

2. Чернышев, А.Ю. Электропривод переменного тока [Электронный ресурс]: учеб. пособие для академического бакалавриата / А.Ю. Чернышев, Ю.Н. Дементьев, И.А. Чернышев.– М.: Издательство Юрайт, 2019.– 215 с. Режим доступа: <https://biblio-online.ru/viewer/elektroprivod-peremennogo-toka-438804#page/2>.

3. Кабдин, Н.Е. Электрический привод [Текст]: учебник / Н.Е. Кабдин. – М.: ФГБОУ ВПО РГАУ – МСХА имени К.А. Тимирязева, 2014. – 224 с.

7.2 Дополнительная литература

1. Герасенков, А.А., Кабдин Н.Е., Сергованцев, А.В. Электропривод: устройства защиты и управления [Текст]: учебное пособие / А.А. Герасенков, Н.Е. Кабдин, А.В. Сергованцев. – М.: ФГБОУ ВПО МГАУ, 2011. – 124 с.

2. Герасенков, А.А. Автоматизированный электропривод: устройства микропроцессорного управления, регулирования, плавного пуска и защиты [Текст]: учебное пособие для вузов / А.А. Герасенков, Н.Е. Кабдин. – М.: ФГБОУ ВПО МГАУ, 2009. – 68 с.

3. Герасенков, А.А. Электропривод: современные устройства защиты и управления [Текст]: учебное пособие. Ч.1 /А.А. Герасенков. – М.: ФГБОУ ВПО РГАУ – МСХА имени К.А. Тимирязева, 2014. – 260 с.

4. Епифанов, А.П. Электрический привод [Текст]: учебник для вузов / А.П. Епифанов. – Спб.: «Лань», 2010. – 224 с.

1. Онищенко, Г.Б. Электрический привод [Текст]: учебник для вузов / Г.Б. Онищенко.– М.: РАСХН, 2003. – 320 с.

8. Методическое, программное обеспечение курсовой работы

8.1 Методические указания и методические материалы к курсовой работе

1. Кабдин, Н.Е. Релейно-контакторные схемы управления электродвигателями [Текст]: учебн. пособие / Н.Е. Кабдин. – М.: МЭСХ, 2020. – 68 с.
2. Кравчик, А.Э. Асинхронные двигатели серии 4А [Текст]: справочник / А.Э. Кравчик, М.М. Шлаф, В.И. Афонин, Е.А. Соболевская. М.: Энергоатомиздат, 1982. - 504 с.

8.2 Перечень программного обеспечения и информационных справочных систем для выполнения курсовой работы

Таблица 7 – Перечень программного обеспечения

Наименование программы	Тип программы	Автор	Год разработки
Microsoft Word	Оформительская	Microsoft	2010
Microsoft Excel	Расчетная, составление таблиц и диаграмм	Microsoft	2010
AutoCad	Система автоматизированного проектирования (САПР)	Autodesk	2009
Power Point	Презентация	Microsoft	2010

1. <http://www.kodges.ru/> (тексты книг по электротехническим дисциплинам, в основном, в формате. pdf для бесплатного перекачивания) (открытый доступ);

2. <http://www.electrolibrary.info/>; (электронная электротехническая библиотека) (открытый доступ)

3. <http://www.rsl.ru> (официальный сайт российской государственной библиотеки) (открытый доступ);

4. <http://www.cnsnb.ru/elbib.shtm> (электронная библиотека ЦНСХБ) (открытый доступ).

Методические указания разработали:

Кабдин Н.Е., к.т.н., доцент

(подпись)

Приложение А

Пример оформления титульного листа курсовой работы



МИНИСТЕРСТВО СЕЛЬСКОГО ХОЗЯЙСТВА РОССИЙСКОЙ ФЕДЕРАЦИИ
ФЕДЕРАЛЬНОЕ ГОСУДАРСТВЕННОЕ БЮДЖЕТНОЕ ОБРАЗОВАТЕЛЬНОЕ УЧРЕЖДЕНИЕ ВЫСШЕГО ОБРАЗОВАНИЯ
«РОССИЙСКИЙ ГОСУДАРСТВЕННЫЙ АГРАРНЫЙ УНИВЕРСИТЕТ –
МСХА имени К.А. ТИМИРЯЗЕВА»
(ФГБОУ ВО РГАУ - МСХА имени К.А. Тимирязева)

Институт механики и энергетики имени В.П. Горячкина
Кафедра электропривода и электротехнологий

Учебная дисциплина «Управление электроприводами»

КУРСОВАЯ РАБОТА

на тему:

Выполнил
обучающийся ... курса... группы

ФИО

Дата регистрации КР
на кафедре _____

Допущен (а) к защите

Руководитель:

ученая степень, ученое звание, ФИО

Члены комиссии:

ученая степень, ученое звание, ФИО

подпись

ученая степень, ученое звание, ФИО

подпись

ученая степень, ученое звание, ФИО

подпись

Оценка _____

Дата защиты _____

Москва, 20__

Приложение Б
Примерная форма задания

МИНИСТЕРСТВО СЕЛЬСКОГО ХОЗЯЙСТВА
РОССИЙСКОЙ ФЕДЕРАЦИИ
Российский государственный аграрный университет – МСХА
имени К.А. Тимирязева

Институт механики и энергетики имени В.П. Горячкина
Кафедра электропривода и электротехнологий

ЗАДАНИЕ
НА КУРСОВУЮ РАБОТУ (КР)

Обучающийся _____

Тема КР _____

Исходные данные к работе _____

Перечень подлежащих разработке в работе вопросов:

Перечень дополнительного материала _____

Дата выдачи задания «__» _____ 201__ г.

Руководитель (подпись, ФИО) _____

Задание принял к исполнению (подпись обучающегося) _____

«__» _____ 201__ г.

Приложение В
Примерная форма рецензии на курсовую работу

РЕЦЕНЗИЯ

на курсовую работу обучающегося
Федерального государственного бюджетного образовательного учреждения
высшего образования «Российский государственный аграрный университет –
МСХА имени К.А. Тимирязева»

Обучающийся _____

Учебная дисциплина _____

Тема курсовой работы _____

Полнота раскрытия темы:

Оформление:

Замечания:

Курсовая работа отвечает предъявляемым к ней требованиям и
заслуживает _____ оценки.

(отличной, хорошей, удовлетворительной, не удовлетворительной)

Рецензент _____

(фамилия, имя, отчество, уч. степень, уч. звание, должность, место работы)

Дата: « ____ » _____ 20 ____ г.

Подпись: _____

Приложение Г
Пример заполнения основной надписи (штампа) на чертежах

185												
				10	10	10	10	15	10	120		
										(1)		
										(2)		
										15	15	20
115=65	5	Должность	Фамилия	Подпись	Дата				Стадия	Лист	Листов	
		Разработчик				(3)			(5)	(6)	(7)	
		Руководит.										
		Зав. вып. каф.										
		Норм. конт.				(4)			(8)			

В графах основной надписи и дополнительных графах к ней (номера граф указаны в скобках) приводят:

- в графе 1 - обозначение шифра документа, в том числе: код кафедры, номер учебной группы, год оформления графического документа, номер графического документа. Например - шифр документа – 27-471-15-01, где, 27 - кода кафедры, 471 - номера учебной группы, 15 - год оформления графического документа, 01- номер графического документа;

- в графе 2 - наименование работы;

- в графе 3 - наименование раздела работы;

- в графе 4 - наименование изображений, помещенных на данном листе, в соответствии с их наименованием на чертеже. Если на листе помещено одно изображение, допускается его наименование приводить только в графе 4.

Наименования спецификаций и других таблиц, а также текстовых указаний, относящихся к изображениям, в графе 4 не указывают (кроме случаев, когда спецификации или таблицы выполнены на отдельных листах).

- в графе 5 - условное обозначение вида документации: ДП - для дипломных проектов, КР - для курсовых работ, БР - бакалаврская работа, МД – для магистерских диссертаций.

- в графе 6 - порядковый номер листа документа.;

- в графе 7 - общее количество листов документа;

- в графе 8 - наименование учебного заведения и его подразделения, разработавшей документ.

Приложение Д
Пример заполнения спецификации оборудования, изделий и материалов
 (ГОСТ 21.110-2013 Система проектной документации для строительства
 (СПДС). Спецификация оборудования, изделий и материалов)

Форма 1 — Спецификация оборудования, изделий и материалов

297	5	32	8 min	20	20	130	60	35	45	20	20	25	40	5														
	Поз.														Наименование и техническая характеристика	Тип, марка, обозначение документа, опросного листа	Код продукции	Поставщик	Ед. измерения	Кол.	Масса 1 ед., кг	Примечание						
Дополнительные графы по ГОСТ 21.101																												
Основная надпись по ГОСТ 21.101																												
420																												

Позиция	Наименование и техническая характеристика	Тип, марка, обозначение документа, опросного листа	Код оборудования, изделия, материала	Завод-изготовитель	Единица измерения	Количество	Масса единицы, кг	Примечание	
1. Низковольтное оборудование									
1.1	ЩСУ1	1466-00-ЭМ.32		DKC	шт.	1	255		
1.2	Преобразователь частоты	4160KPC		Toshiba	шт.	1	118		
1.3	Пост управления на две кнопки	ПКТ-61	ВРУ10-2	IEK	шт.	3	0.4		
2. Кабельные изделия									
2.1	Кабель силовой на 660 В, круглый, с заполнением между медными жилами, в ПВХ изоляции и ПВХ оболочке, нераспространяющей горение при прокладке в пучках, с низким дымо- и газовыделением	ВВГнг-LS-0.66 ТУ 16.К71-310-2001		ОАО "Электрокабель" Кольчугинский завод	М				
	4x1.5					40	153		
	5x1.5					110	188		
2.2	Кабель силовой на 1000 В, круглый, с заполнением между медными жилами, в ПВХ изоляции и ПВХ оболочке, нераспространяющей горение при прокладке в пучках, с низким дымо- и газовыделением	ВВГнг-LS-1 ТУ 16.К71-310-2001		ОАО "Электрокабель" Кольчугинский завод	М				
	4x70					65	3386		
	5x70					40	3931		
2.3	Кабель контрольный на 660 В, круглый, с заполнением между медными жилами, в ПВХ изоляции и ПВХ оболочке, нераспространяющей горение при прокладке в пучках, с пониженным дымообразованием при горении	КВВГнг-LS ТУ 16.К71-310-2001		ОАО "Электрокабель" Кольчугинский завод	М				
	5x1.5					55	170		
2.4	Кабель силовой на 660 В, круглый, в резиновой изоляции и резиновой оболочке	КГ-0.66 ТУ 16.К73.05-93		ОАО "Электрокабель" Кольчугинский завод	М				
	4x2.5					25	290		
12345-000-ЭМ.С									
Изм. Код з/ч				Лист	№ док.	Подпись	Дата		
Разработал				Исполн.					
Проверил				Детрок					
Нач. отдела				Броное					
Н. контрол.				Серебеев					
Спецификация оборудования, изделий и материалов							Стадия		
ОАО "Проектный институт"							Р	15	5