

Документ подписан простой электронной подписью
Информация о владельце:
ФИО: Матвеев Александр Сергеевич
Должность: И.о. начальника учебно-методического управления
Дата подписания: 13.12.2023 15:03:46
Уникальный программный ключ:
49d49750726343fa86fcef75d926262c30745ce

Приложение к ППССЗ

Федеральное государственное бюджетное образовательное учреждение
высшего образования
«Российский государственный аграрный университет –
МСХА имени К.А. Тимирязева»
(ФГБОУ ВО РГАУ-МСХА имени К.А. Тимирязева)
ТЕХНОЛОГИЧЕСКИЙ КОЛЛЕДЖ

МЕТОДИЧЕСКИЕ УКАЗАНИЯ ПО ВЫПОЛНЕНИЮ ПРАКТИЧЕСКИХ РАБОТ

по дисциплине «ОП.08 Финансы, денежное обращение и кредит»

специальность: 21.02.05 Земельно-имущественные отношения

форма обучения: очная

Москва, 2022

Содержание

Пояснительная записка.....	3
Тематика и задания практической работы.....	6
Список рекомендуемой литературы	23

Пояснительная записка

Методические рекомендации к выполнению практической работы по дисциплине «Финансы, денежное обращение и кредит» предназначены для обучающихся по специальности 21.02.05 Земельно-имущественные отношения.

Структура методических указаний определена последовательностью изучения дисциплины «Финансы, денежное обращение и кредит».

Для каждой работы определены вопросы, которые необходимо осветить в практической работе, указана литература.

Цель методических указаний по выполнению практической работы для студентов - оказание помощи обучающимся при выполнении практической работы по дисциплине «Финансы, денежное обращение и кредит» по специальности 21.02.05 Земельно-имущественные отношения.

Целью изучения дисциплины «Финансы, денежное обращение и кредит» состоит в формировании у будущих специалистов учетного профиля современных фундаментальных знаний в области теории денег, кредита, банков, раскрытия исторических и дискуссионных теоретических аспектов их сущности, функций, законов, роли в современной рыночной экономике.

Именно на формирование такой мобильности в настоящее время должны быть направлены практические занятия, основной задачей которых является закрепление и углубление теоретических знаний, формирование общих и элементов профессиональных компетенций.

Практическое занятие - это форма организации учебного процесса, предполагающая выполнение студентами по заданию и под руководством преподавателя практической работы.

Дидактическая цель практических работ - формирование у студентов образовательной организации элементов общих и профессиональных компетенций, а также практических умений, необходимых для изучения последующих учебных дисциплин, междисциплинарных курсов, профессиональных модулей, прохождения производственных практик.

Задачи:

1. Выработать умение и практические навыки оценки ситуации в ходе аудиторских проверок и решении ситуационных задач.
2. Закрепить теоретические знания.
3. Научить анализировать, выделять главное и, опираясь на нормативные документы, давать рекомендации.
4. Развивать экономическое и логическое мышление.
5. Научить составлять рабочую документацию. Давать объективное аудиторское заключение.

Для выполнения практических работ студенты должны знать:

- сущность финансов, их функции и роль в экономике;
- принципы финансовой политики и финансового контроля;
- законы денежного обращения;
- сущность, виды и функции денег;
- основные типы и элементы денежных систем;

- виды денежных реформ;
- структуру кредитной и банковской системы;
- функции банков и классификацию банковских операций;
- цели, типы и инструменты денежно-кредитной политики;
- структуру финансовой системы;
- принципы функционирования бюджетной системы и основы бюджетного устройства;
- виды и классификации ценных бумаг;
- особенности функционирования первичного и вторичного рынков ценных бумаг;
- характер деятельности и функции профессиональных участников рынка ценных бумаг;
- характеристики кредитов и кредитной системы в условиях рыночной экономики;
- особенности и отличительные черты развития кредитного дела и денежного обращения в России на основных этапах формирования ее экономической системы;

Количество часов, отведенных на практическую работу –28 ч.

Результатом освоения профессионального модуля является овладение обучающимися видом профессиональной деятельности, в том числе профессиональными (ПК) и общими (ОК) компетенциями:

Специалист по земельно-имущественным отношениям базовой подготовки должен обладать общими компетенциями, включающими в себя способность:

ОК 03. Планировать и реализовывать собственное профессиональное и личностное развитие;

ОК 04. Работать в коллективе и команде, эффективно взаимодействовать с коллегами, руководством, клиентами;

ОК 05. Осуществлять устную и письменную коммуникацию на государственном языке Российской Федерации с учетом особенностей социального и культурного контекста;

Специалист по земельно-имущественным отношениям должен обладать профессиональными компетенциями, соответствующими видам деятельности:

Документирование хозяйственных операций и ведение бухгалтерского учета имущества организации.

- ПК 2.2. Определять кадастровую стоимость земель
- ПК 4.1. Осуществлять сбор и обработку необходимой и достаточной информации об объекте оценки и аналогичных объектах
- ПК 4.2. Производить расчеты по оценке объекта оценки на основе применимых

подходов и методов оценки.

В результате освоения учебной дисциплины обучающийся должен

уметь:

- оперировать кредитно-финансовыми понятиями и категориями,
- ориентироваться в схемах построения и взаимодействия различных сегментов финансового рынка;
- проводить анализ показателей, связанных с денежным обращением;
- проводить анализ структуры государственного бюджета, источники финансирования дефицита бюджета;
- составлять сравнительную характеристику различных ценных бумаг по степени доходности и риска;

знать:

- сущность финансов, их функции и роль в экономике;
- принципы финансовой политики и финансового контроля;
- законы денежного обращения;
- сущность, виды и функции денег;
- основные типы и элементы денежных систем;
- виды денежных реформ;
- структуру кредитной и банковской системы;
- функции банков и классификацию банковских операций;
- цели, типы и инструменты денежно-кредитной политики;
- структуру финансовой системы;
- принципы функционирования бюджетной системы и основы бюджетного устройства;
- виды и классификации ценных бумаг;
- особенности функционирования первичного и вторичного рынков ценных бумаг;
- характер деятельности и функции профессиональных участников рынка ценных бумаг;
- характеристики кредитов и кредитной системы в условиях рыночной экономики;
- особенности и отличительные черты развития кредитного дела и денежного обращения в России на основных этапах формирования ее экономической системы;

Задания для практических работ

Описание каждой самостоятельной работы содержит: тему, цель работы, задания, алгоритм выполнения типовых задач, порядок выполнения работы, формы контроля, требования к выполнению и оформлению заданий. Для получения дополнительной, более подробной информации по изучаемым вопросам, приведено учебно-методическое и информационное обеспечение

Задание 3. На основании данных таблицы рассчитайте:

- 1) показатели оборачиваемости денежной массы: а) скорость оборота (количество оборотов) денежной массы; б) продолжительность одного оборота; в) как изменилась оборачиваемость денежной массы;
- 2) показатели оборачиваемости наличных денег: а) скорость оборота (количество оборотов) наличных денег; б) продолжительность одного оборота;
- 3) долю наличных денег в денежной массе;
- 4) коэффициент монетизации экономики.

Данные для расчета, млрд. руб.

Показатели	Базисный год	Текущий год
Валовой внутренний продукт	61810,8	62356,9
Денежная масса	24483,1	27405,4
Наличные деньги в обращении вне банков	5938,6	6430,1

Решение:

Задание 4. Совокупность произведенных платежей по товарам и услугам за наличные деньги составляет 33230 млрд. руб. Определите величину массы наличных денег в обращении, если среднее число оборотов денежной единицы равно 4.

Решение:

Задание 5. Объем производства увеличился на 3,4%, денежная масса – на 6,4%. Как изменился средний уровень цен при стабильной скорости оборота денег?

Решение:

Задание 6. Объем производства увеличился на 4%, денежная масса – на 7%, скорость оборота денег – на 5,5%. Как изменился средний уровень цен?

Решение:

Задание 7. Объем производства увеличился на 4%, денежная масса – на 6,5%, средний уровень цен – на 6%. Как изменилась скорость оборота (оборачиваемость) денег?

Решение:

Задание 8. Объем производства увеличился на 3,4%, скорость оборота денег снизилась на 10%, средний уровень цен повысился на 6%. Как изменился объем денежной массы?

Решение:

Задание 9. Объем производства сократился на 4%, денежная масса выросла в 1,5 раза, скорость оборота денег – на 12%. Как изменился уровень цен?

Решение:

Задание 10. Объем производства снизился на 17%, цены выросли в 2,5 раза, скорость оборота денег – на 25%. Как изменилась величина денежной массы?

Решение:

Задание 11. Банковский мультипликатор равен 20, максимально возможное количество денег, которое может создать банковская система, составляет 700 млн. руб. Определить: а) норму обязательных резервов;

б) сумму первоначального депозита.

Решение:

Задание 12. Средний уровень цен вырос за год на 7%, объем производства - на 4%, скорость оборота денег повысилась с 4 до 4,12 оборота. Используя формулу обмена, определите объем денежной массы на конец года, если в начале года он составлял 27 трлн. руб.

Решение:

Практическая работа № 2 (6ч.)
Тема 2.2 Функции и законы кредита.

ЗАДАНИЯ ДЛЯ ПРАКТИЧЕСКИХ ЗАНЯТИЙ

Задание 1. Заполнить таблицу:

Термин	Определение
Ссуда	
Заем	
Кредит	

Задание 2. Заполнить таблицу:

Функции кредита	Краткая характеристика
Перераспределительная	
Функция создания кредитных орудий обращения	
Воспроизводственная	
Стимулирующая	

Задание 3. Допишите определения. Кредитор – это субъект кредитных отношений

Заемщик – это

Задание 4. Дописать, в чём выражается роль кредита.

Кредит способствует: 1) непрерывности воспроизводственного процесса; 2)

Задание 5. Разделить принципы банковского кредитования на безусловные и не безусловные.

Банковский кредит выдается на принципах:

- 1) целевого использования кредита -
- 2) платности -
- 3) срочности -
- 4) неизменности условий кредитования -
- 5) обеспеченного кредитования -
- 6) возвратности -
- 7) подчинения кредитной сделки нормам законодательства и банковским правилам -
- 8) взаимовыгодности кредитной сделки -

Задание 6.6. Выбрать правильные варианты, дописать недостающее.

Возвратность кредита обеспечивается с помощью:

- 1) гарантий других банков; 2) поручительств третьих лиц; 3) ликвидности баланса заемщика; 4) залога имущества заемщика; 5) переуступки требований к третьим лицам; 6) ликвидности баланса банка; 7) залога прав; 8)
-
-
-

Задание 7. Допишите определение:

Ссудный процент – это

Задание 8. Установите соответствие форм ссудного процента соответствующим классификационным признакам: простые проценты, процент по ссудам, процент по долгосрочным ссудам, вексельный процент, коммерческий процент, потребительский процент, процент по краткосрочным ссудам, процент по межбанковским кредитам, сложные проценты, депозитный процент, процент по инвестициям в ценные бумаги, банковский процент, учетный процент Банка России, процент по кредитам в оборотные средства, учетный процент банка, банковский процент, процент по государственному кредиту, процент по операциям ломбардов, процент по инвестициям в основные фонды, процент по среднесрочным ссудам.

Классификационный признак	Форма ссудного капитала
По формам кредита	1. 2. 3. 4.
По видам кредитных учреждений	1. 2. 3.
По видам инвестиций с привлечением кредита банка	1. 2. 3.
По срокам кредитования	1. 2. 3.

По видам операций кредитного учреждения	1. 2. 3. 4. 5.
По способу начисления	1. 2.

Задание 9. Допишите определение:
Базовая процентная ставка - это самая

Задание 10. Напишите формулу, выражающую количественную взаимосвязь между ссудным капиталом (i_k) и процентом, выплачиваемым по депозитам (i_d)?

где,

Задание 11. Напишите формулу расчета ставки ссудного процента (процентной ставки (r)):

где,

Задание 12. Напишите формулу расчета учетной (дисконтной) ставки (d):

где,

Задание 13. Напишите формулу, выражающую количественную взаимосвязь между номинальной и реальной процентной ставкой?

Задание 14.

1) Напишите, формулу расчета простых процентов:

где,

2) Напишите, чему будет равен процентный доход (I)

$I =$

Задание 13.

1) Напишите формулу расчета сложных процентов:



2) Напишите, чему будет равен процентный доход (I)

I =

Задание 14. Первого ноября 2013 г. Банк России предоставил коммерческому банку кредит на 10 календарных дней под 7,5% годовых в сумме 30 млн. руб.

Определите:

- а) сумму начисленных процентов за пользование кредитом,
- б) наращенную сумму долга по кредиту.

Решение:

Задание 15. Банк выдал кредит в размере 300 тыс. руб. на 1 год по простой ставке 16% годовых. Определите погашаемую сумму

- б) сумму процентов за кредит.

Решение:

Задание 16. Банк выдал кредит в размере 500 тыс. руб. на шесть месяцев по простой ставке 20% годовых. Определите:

- а) погашаемую сумму;
- б) сумму процентов за кредит.

Решение:

Задание 17. Банк выдал кредит в сумме 500 тыс. руб. на три квартала по простой ставке процентов, которая в первом квартале составила 18% годовых, а в каждом последующем увеличивалась на 1 процентный пункт. Определите:

- а) погашаемую сумму;
- б) сумму процентов за пользование кредитом.

Решение:

Задание 18.

Банк выдал долгосрочный кредит в размере 5 млн. руб. на пять лет по годовой ставке сложных процентов 20% годовых. Кредит должен быть погашен единовременным платежом и процентами в конце срока. Определите:

- а) погашаемую сумму;
- б) сумму полученных процентов за кредит.

Решение:

~~**Задание 19.** Заемщику выдан в банке кредит на сумму 100 тыс. руб. сроком на шесть месяцев. Через шесть месяцев заемщик возмещает 110 тыс. руб., в т.ч. основная сумма долга~~

(кредит) – 100 тыс. и проценты – 10 тыс. руб.

Определите годовую ставку по кредиту.

Решение:

Практическая работа № 3 (8ч.)

Тема 3.1 Возникновение и сущность банков

Задание 1. Дописать предложения.

1. Минимальный размер уставного капитала вновь регистрируемого банка на день подачи ходатайства о государственной регистрации и выдаче лицензии на осуществление банковских операций устанавливается в сумме _____;

2. минимальный размер уставного капитала вновь регистрируемой небанковской кредитной организации, ходатайствующей о получении лицензии, предусматривающей право на осуществление расчетов по поручению юридических лиц, в том числе банков-корреспондентов, по их банковским счетам, на день подачи ходатайства о государственной регистрации и выдаче лицензии на осуществление банковских операций устанавливается в сумме _____;

3. Минимальный размер уставного капитала вновь регистрируемой небанковской кредитной организации, ходатайствующей о получении лицензии для небанковских кредитных организаций, имеющих право на осуществление переводов денежных средств без открытия банковских счетов и связанных с ними иных банковских операций, на день подачи ходатайства о государственной регистрации и выдаче лицензии на осуществление банковских операций устанавливается в сумме _____.

Задание 2. Выбрать правильный вариант.

Осуществление банковских операций производится только на основании лицензии, выдаваемой:

1) Федеральной службой по финансовым рынкам (ФСФР); 2) Банком России; 3) Президентом РФ; 4) Министерством финансов.

Задание 3. Выбрать правильный вариант.

Лицензия на осуществление банковских операций выдается: 1) на 2 года; 2) на 5 лет; 3) без ограничения сроков ее действия.

Задание 4. Дописать предложение.

Основными функциями коммерческого банка являются:

Задание 5. Выбрать правильный вариант.

Совокупность операций, направленных на формирование ресурсов коммерческого банка, - это:

- 1) активные операции;
- 2) пассивные;
- 3) посреднические;
- 4) комиссионные;
- 5) депозитные операции.

Задание 6.

Перечислить документы, представляемые организациями в банк для открытия расчетного счёта.

Задание 7. Выбрать правильные варианты:

Коммерческим организациям могут открываться в банке следующие счета:

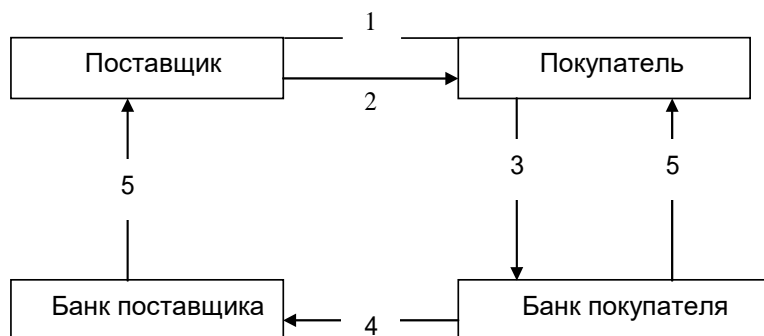
1) расчётные; 2) корреспондентские; 3) депозитные; 4) субрасчётные; 5) текущие; 6) контокоррентные; 7) счёт «лоро»; 8) счёт «ностро»; 9) личные.; 10) счета доверительного управления; 11) корреспондентские субсчета.

Задание 8. Перечислить формы безналичных расчётов 1.

2.
3.
4.
5.
6.

Задание 9. Используя ресурсы СПС КонсультантПлюс (Гражданский Кодекс РФ), рассмотрите очередность платежей, установленную для безналичных расчетов. Запишите:

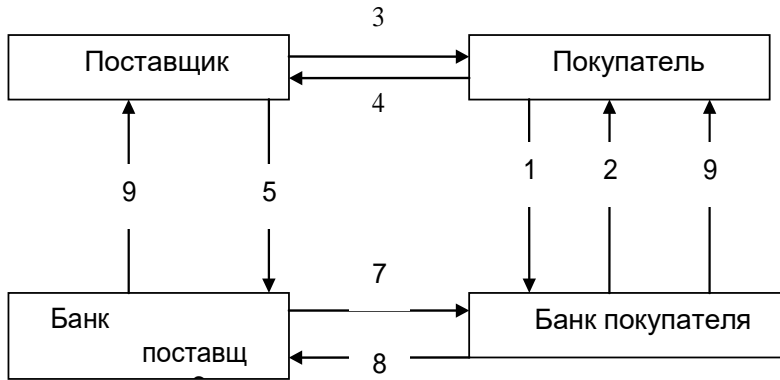
Задание 10. Опишите схему документооборота при расчетах платежными поручениями:



1.
2.

- 3.
- 4.
- 5.

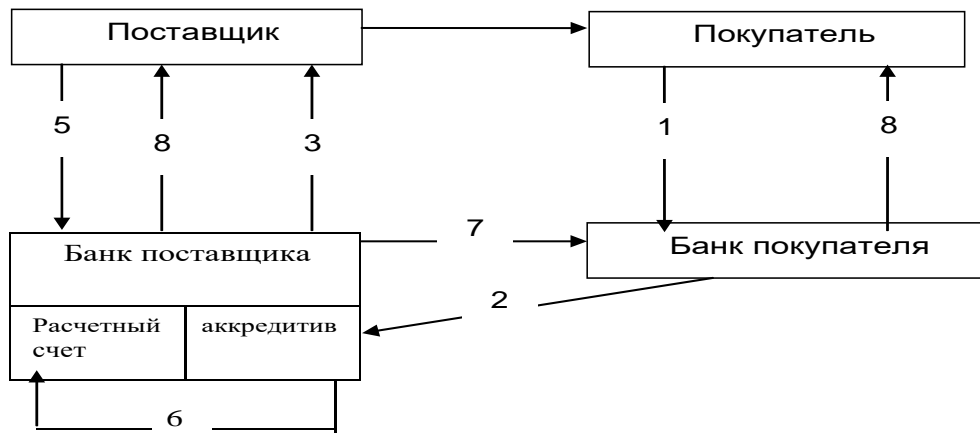
Задание 11. Опишите схему документооборота при расчетах чеками:



- 1.
- 2.
- 3.
- 4.
- 5.
- 6.
- 7.
- 8.
- 9.

Задание 12. Опишите схему документооборота при расчетах аккредитивом:

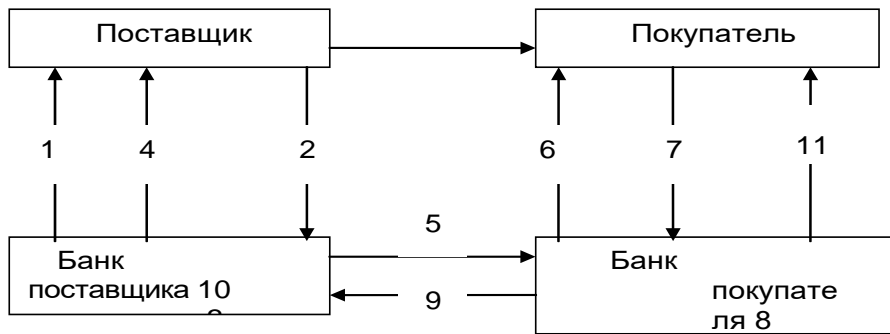
4



- 1.
- 2.
- 3.
- 4.
- 5.
- 6.
- 7.
- 8.

Задание 13. Опишите схему документооборота при расчетах в форме перевода денежных средств по требованию получателя средств (прямое дебетование):

1



1. _____
2. _____
3. _____
4. _____
5. _____
6. _____
7. _____
8. _____
9. _____
10. _____
11. _____

Задание 14. Банк принимает депозиты на 4 месяца по ставке 5% годовых, на 5 месяцев по ставке 6% годовых и на год по ставке 7% годовых. Сумма депозита — 100 тыс. руб.

Определите наращенную сумму депозита на сроки:

- а) 4 месяца,
- б) 5 месяцев,
- в) год.

Решение:

Задание 15. Организация открывает в банке депозитный счет в размере 500 тыс. руб. на срок 3 мес. с начислением процентов в конце срока действия договора из расчета 7,5 % годовых.

Определите, какую сумму денег получит организация по окончании срока договора.

Решение:

Задание 16. Депозит в размере 100 тыс. руб. положен в банк на три года под ставку наращенных процентов по сложным процентам 5% годовых.

Определите сумму наращенных процентов.

Решение:

Задание 17. Банк выпустил депозитные сертификаты номиналом 100 тыс. руб. на срок шесть месяцев с начислением процентов по ставке 5% годовых.
Определите сумму начисленных процентов по истечении срока обращения депозитного сертификата.

Решение:

Задание 18. Банк выдал первому заемщику кредит на сумму 150 000 руб. сроком на 2 месяца по ставке 15% годовых и второму заемщику - на сумму 250 000 руб. сроком на 3 месяца по ставке 20% годовых. Определить сумму полученных банком процентов по предоставленным кредитам.

Решение:

Практическая работа № 4 (8ч.)

Тема 3.3 Виды банков

Задания для практических занятий

Задание 1. Допишите предложения:
Международные финансово-кредитные институты – это

Целями создания международных финансово-кредитных организаций являются

Задание 2. Допишите предложение:
К международным финансово-кредитным институтам относятся:

Задание 3. Заполните таблицу:

Международные кредитно-финансовые организации	Краткая характеристика
Международный валютный фонд	Цель:
	Ресурсы:
	Направления деятельности:
Всемирный банк	Цель:
	Ресурсы:
	Направления деятельности:
Международный банк реконструкции и развития (МБРР)	Цель:
	Ресурсы:
	Направления деятельности:
Международная ассоциация развития (МАР)	Цель:
	Ресурсы:
	Направления деятельности:
Международная финансовая корпорация	Цель:
	Ресурсы:
	Направления деятельности:

(МФК)	
Многостороннее агентство по гарантированию инвестиций (МАГИ)	Цель:
	Ресурсы:
	Направления деятельности:
Международный центр по урегулированию инвестиционных споров (МЦУИС)	Цель:
	Ресурсы:
	Направления деятельности:
Европейский банк реконструкции и развития (ЕБРР)	Цель:
	Ресурсы:
	Направления деятельности:
Банк международных расчетов (БМР)	Цель:
	Ресурсы:
	Направления деятельности:

3. Критерии оценивания

Оценка **«отлично»** выставляется обучающемуся, если он глубоко и прочно усвоил программный материал, исчерпывающе, последовательно, четко и логически излагает, умеет тесно увязывать теорию с практикой, свободно справляется с задачами, вопросами и другими видами применения знаний, причем не затрудняется с ответом при видоизменении заданий.

Оценка **«хорошо»** выставляется обучающемуся, если он твердо знает материал, грамотно и по существу излагает его, не допуская существенных неточностей в ответе на вопрос, правильно применяет теоретические положения при решении практических вопросов и задач, владеет необходимыми навыками и приемами их выполнения.

Оценка **«удовлетворительно»** выставляется обучающемуся, если он имеет знания только основного материала, но не усвоил его деталей, допускает неточности, недостаточно правильные формулировки, нарушения логической последовательности в изложении программного материала, испытывает затруднения при выполнении практических работ.

Оценка **«неудовлетворительно»** выставляется обучающемуся, который не знает значительной части программного материала, допускает существенные ошибки, неуверенно, с большими затруднениями выполняет практические работы

Список рекомендуемой литературы

Основная литература

1. Финансы, денежное обращение и кредит : учебник и практикум для среднего профессионального образования / Д. В. Бураков [и др.] ; под редакцией Д. В. Буракова. — 3-е изд., перераб. и доп. — Москва : Издательство Юрайт, 2023. — 303 с. — (Профессиональное образование). — ISBN 978-5-534-17281-2. — Текст : электронный // Образовательная платформа Юрайт [сайт]. — URL: <https://urait.ru/>
2. Деньги, кредит, банки : учебник и практикум для среднего профессионального образования / В. Ю. Катасонов [и др.] ; под редакцией В. Ю. Катасонова, В. П. Биткова. — 3-е изд., перераб. и доп. — Москва : Издательство Юрайт, 2023. — 519 с. — (Профессиональное образование). — ISBN 978-5-534-16198-4. — Текст : электронный // Образовательная платформа Юрайт [сайт]. — URL: <https://urait.ru/>
3. Финансы, денежное обращение и кредит : учебник для среднего профессионального образования / Л. А. Чалдаева [и др.] ; под редакцией Л. А. Чалдаевой. — 5-е изд., испр. и доп. — Москва : Издательство Юрайт, 2023. — 436 с. — (Профессиональное образование). — ISBN 978-5-534-09529-6. — Текст : электронный // Образовательная платформа Юрайт [сайт]. — URL: <https://urait.ru>

Дополнительные учебные издания

4. Дворецкая, А. Е. Деятельность кредитно-финансовых институтов : учебник для среднего профессионального образования / А. Е. Дворецкая. — 4-е изд., перераб. и доп. — Москва : Издательство Юрайт, 2023. — 555 с. — (Профессиональное образование). — ISBN 978-5-534-17005-4. — Текст : электронный // Образовательная платформа Юрайт [сайт]. — URL: <https://urait.ru/>
5. Финансы : учебник для среднего профессионального образования / Н. Г. Иванова [и др.] ; под редакцией Н. Г. Ивановой. — Москва : Издательство Юрайт, 2023. — 449 с. — (Профессиональное образование). — ISBN 978-5-534-15141-1. — Текст : электронный // Образовательная платформа Юрайт [сайт]. — URL: <https://urait.ru>

Интернет-ресурсы:

6. Электронно-библиотечная система РГАУ-МСХА им. К.А. Тимирязева (далее ЭБС) сайт www.library.timacad.ru
7. Научная электронная библиотека «КиберЛенинка» - <https://cyberleninka.ru/>
8. Сетевая электронная библиотека аграрных вузов - <https://e.lanbook.com/books>