

Документ подписан простой электронной подписью  
Информация о владельце:  
ФИО: Мартеха Александр Николаевич  
Должность: И.о. начальника научно-методического управления  
Дата подписания: 18.07.2022 11:36:52  
Уникальный программный идентификатор:  
8e989d2f592acdbf92ff4037664794daf8dc3853



**МИНИСТЕРСТВО СЕЛЬСКОГО ХОЗЯЙСТВА РОССИЙСКОЙ ФЕДЕРАЦИИ**  
ФЕДЕРАЛЬНОЕ ГОСУДАРСТВЕННОЕ БЮДЖЕТНОЕ ОБРАЗОВАТЕЛЬНОЕ УЧРЕЖДЕНИЕ ВЫСШЕГО ОБРАЗОВАНИЯ  
**«РОССИЙСКИЙ ГОСУДАРСТВЕННЫЙ АГРАРНЫЙ УНИВЕРСИТЕТ –  
МСХА имени К.А. ТИМИРЯЗЕВА»**  
(ФГБОУ ВО РГАУ - МСХА имени К.А. Тимирязева)

Институт механики и энергетики им. В.П. Горячкина  
Кафедра метрологии, стандартизации и управления качеством



**УТВЕРЖДАЮ:**

Начальник УМУ

А.С. Матвеев

2022 г.

## **МЕТОДИЧЕСКИЕ УКАЗАНИЯ ПО ВЫПОЛНЕНИЮ ВЫПУСКНОЙ КВАЛИФИКАЦИОННОЙ РАБОТЫ**

для подготовки бакалавров

Направление: 35.03.06 Агроинженерия

Направленность: Испытания и контроль качества машин и оборудования

Курс 4

Семестр 8

Форма обучения: очная

Год начала подготовки: 2022

Москва, 2022

Разработчик: к.э.н., доцент Г.Н. Темасова



«29» августа 2022 г.

Рецензент: д.т.н., доцент С. К. Тойгамбаев



«29» августа 2022 г.

Методические указания обсуждены на заседании кафедры «Метрология, стандартизация и управление качеством» протокол № 01/08/22 от «29» августа 2022 г.

Зав. кафедрой метрологии, стандартизации и управления качеством  
д.т.н., проф. О.А. Леонов



«29» августа 2022 г.

**Согласовано:**

И. о. директора института механики  
и энергетики имени В.П. Горячкина



И.Ю. Игнаткин

«29» 08 2022 г.

Председатель учебно-методической комиссии  
института механики и энергетики  
имени В.П. Горячкина

д.т.н., проф. О.Н. Дидманидзе



протокол № 1 от «29» 08 2022 г.

«29» 08 2022 г.

Зав. отделом комплектования ЦНБ



## СОДЕРЖАНИЕ

|   |    |
|---|----|
| АННОТАЦИЯ .....   | 4  |
| 1. Цель и задачи выпускной квалификационной работы .....  | 5  |
| 2. Перечень планируемых результатов выполнения выпускной квалификационной работы по направлению подготовки 35.03.06 «Агроинженерия», соотнесенных с планируемыми результатами освоения образовательной программы..... | 6  |
| 3. Структура выпускной квалификационной работы .....  | 10 |
| 4. Порядок выполнения выпускной квалификационной работы.....  | 11 |
| 4.1 Выбор темы ВКР .....  | 13 |
| 4.2 Получение индивидуального задания.....  | 14 |
| 4.3 Составление план-графика выполнения выпускной квалификационной работы.....  | 15 |
| 4.4 Требования к разработке структурных элементов выпускной квалификационной работы.....  | 15 |
| 5. Рекомендации по структуре и содержанию основной части выпускной квалификационной работы .....  | 18 |
| 6. Требования оформлению выпускной квалификационной работы .....  | 22 |
| 6.1 Оформление текстового материала (ГОСТ 7.0.11 – 2011).....   | 22 |
| 6.2 Оформление ссылок (ГОСТ Р 7.0.5) .....  | 25 |
| 6.3 Оформление иллюстраций (ГОСТ 2.105-95).....   | 25 |
| 6.4 Общие правила представления формул (ГОСТ 2.105-95) .....  | 27 |
| 6.5 Оформление таблиц (ГОСТ 2.105-95).....  | 28 |
| 6.6 Оформление библиографического списка (ГОСТ 7.1).....  | 29 |
| 6.7 Оформление приложений (ГОСТ 2.105-95) .....   | 31 |
| 6.8 Требования к лингвистическому оформлению выпускной квалификационной работы.....   | 32 |
| 6.9 Правила выполнения графических конструкторских документов и их оформление .....   | 34 |
| 6.10 Оформление других видов чертежей, схем и диаграмм .....  | 49 |
| 7 Рекомендации при подготовке презентации и доклада при защите бакалаврской работы .....  | 56 |
| 8 Порядок проверки текстов на заимствование .....   | 57 |
| 9 Порядок защиты бакалаврской работы .....  | 58 |
| 10 Учебно-методическое и информационное обеспечение бакалаврской работы ...   | 62 |
| 10.1 Основная литература .....  | 62 |
| 10.2 Дополнительная литература .....  | 65 |
| Приложение А. Форма титульного листа выпускной квалификационной работы ..   | 69 |
| Приложение Б. Форма задания .....   | 70 |
| Приложение В. Форма заявления о проверке выпускной квалификационной работы в системе поиска заимствований .....   | 71 |
| Приложение Г. Требования к ВКР для проверки в системе поиска заимствований  | 72 |

## АННОТАЦИЯ

### **выпускной квалификационной работы для подготовки бакалавра по направлению 35.03.06 «Агроинженерия» направленности «Испытания и контроль качества машин и оборудования»**

Выпускная квалификационная работа (ВКР) бакалавра по направлению подготовки 35.03.06 «Агроинженерия» является одной из форм государственной итоговой аттестации выпускников. Государственная итоговая аттестация предназначена для определения практической и теоретической подготовленности бакалавра к выполнению профессиональных задач, установленных федеральным государственным образовательным стандартом высшего образования (ФГОС ВО).

Выпускная квалификационная работа по направлению подготовки 35.03.06 «Агроинженерия» направленность «Испытания и контроль качества машин и оборудования» выполняется в форме бакалаврской работы. ВКР в форме бакалаврской работы – это самостоятельно выполненная работа, содержащая теоретическое обоснование и (или) экспериментальные исследования, а также решение профессиональных задач, связанных с производственно-технологической деятельностью.

Содержание разработок в ВКР должно быть на уровне современных требований и обеспечивать решение поставленных задач на базе новых достижений в области агроинженерии. При выполнении ВКР студент должен проявить полную самостоятельность, умение решать поставленные перед ним реальные производственные и научно-технические задачи и умение обосновывать принятые научно-технические решения.

ВКР является для государственной экзаменационной комиссии (ГЭК) основанием для присвоения выпускнику квалификации бакалавра по соответствующему направлению подготовки 35.03.06 «Агроинженерия».

В процессе выполнения ВКР студент должен показать наличие необходимых для успешной работы бакалавра навыков:

- умение систематически и самостоятельно работать по определенному плану;
- умение решать поставленные задачи с учетом достижения определенных целевых показателей результативности и (или) эффективности как отдельных процессов системы менеджмента качества (СМК) или интегрированной системы менеджмента (ИСМ), так и отдельных их процессов;
- применять полученные знания для выполнения конкретной задачи;
- умение активно работать с литературой;
- владеть методикой проектирования как отдельных процессов, так и системы контроля и испытаний машин, и оборудования в целом, со всеми этапами, начиная с проблемной постановки и заканчивая грамотным оформлением графических и текстовых документов.

Разработанные в ВКР производственные, научные и инженерные проблемы отражают уровень подготовленности бакалавра, как выпускника, овладевшего знаниями теории, основными направлениями научно-технического прогресса и умеющего руководствоваться ими при решении практических задач, видеть перспективы развития отрасли, вести исследования с применением современных математических, графических и др. методов, использовать теорию эксперимента, моделирование и т.п.

Бакалаврские работы подготавливаются к защите в завершающий период теоретического обучения (в соответствии с графиком учебного процесса).

## **1.Цель и задачи выпускной квалификационной работы**

Выполнение выпускной квалификационной работы по направлению подготовки 35.03.06 «Агроинженерия» направленности «Испытания и контроль качества машин и оборудования» проводится с целью закрепления и расширения теоретических знаний студента, который должен показать умение самостоятельно ставить и творчески решать инженерно-технические задачи на основе глубокого знания общетехнических, специальных и социально-экономических дисциплин.

Выпускная квалификационная работа должна быть направлена на решение задач по виду профессиональной деятельности бакалавра по направлению подготовки 35.03.06 «Агроинженерия»:

*производственно-технологическая деятельность:*

- непрерывное исследование производственных процессов с целью выявления производительных действий и потерь;
- выявление необходимых усовершенствований и разработка новых, более эффективных средств контроля качества;
- технологические основы формирования качества и производительности труда;
- метрологическое обеспечение проектирования, производства, эксплуатации технических изделий и систем;
- разработка методов и средств повышения безопасности и экологичности технологических процессов;
- организация работ по внедрению информационных технологий в систему испытаний и контроля качества машин и оборудования и защита информации;
- участие в работах по испытаниям и контролю качества машин и оборудования.

ВКР бакалавра выполняется на базе теоретических знаний и практических навыков, полученных в течение всего срока обучения, с преимущественной ориентацией на практико-ориентированный, прикладной вид профессиональной деятельности как основной.

ВКР бакалавра должна представлять собой самостоятельное и логически законченное исследование по выбранной теме с обязательным наличием элементов актуальности. Отсутствие элементов актуальности при формулировке задач и разработке подходов к их решению расценивается как нарушение основного требования, предъявляемого к работе в соответствии с ФГОС ВО, и может привести к повторному написанию и защите ВКР.

## 2. Перечень планируемых результатов выполнения выпускной квалификационной работы по направлению подготовки 35.03.06 «Агроинженерия», соотнесенных с планируемыми результатами освоения образовательной программы

Реализация в выпускной квалификационной работе требований ФГОС ВО, ОПОП ВО и Учебного плана по направлению подготовки 35.03.06 «Агроинженерия» направленности «Испытания и контроль качества машин и оборудования» должна формировать следующие компетенции, представленные в таблице 1.

Таблица 1

### Компетенции выпускника в соответствии с ФГОС ВО 3++

| Индекс компетенции | Содержание компетенции   | Индикаторы достижения компетенций  |
|--------------------|--|--|
| УК-1               | Способен осуществлять поиск, критический анализ и синтез информации, применять системный подход для решения поставленных задач   | УК-1.1 Анализирует задачу, выделяя ее базовые составляющие, осуществляет декомпозицию задачи   |
|                    |  | УК-1.2 Находит и критически анализирует информацию, необходимую для решения поставленной задачи  |
|                    |  | УК-1.3 Рассматривает возможные варианты решения задачи, оценивая их достоинства и недостатки   |
|                    |  | УК-1.4 Грамотно, логично, аргументированно формирует собственные суждения и оценки. Отличает факты от мнений, интерпретаций, оценок и т.д. в рассуждениях других участников деятельности |
|                    |  | УК-1.5 Определяет и оценивает последствия возможных решений задачи   |
| УК-2               | Способен определять круг задач в рамках поставленной цели и выбирать оптимальные способы их решения, исходя из действующих правовых норм, имеющихся ресурсов и ограничений | УК-2.1 Формулирует в рамках поставленной цели проекта совокупность взаимосвязанных задач, обеспечивающих ее достижение. Определяет ожидаемые результаты решения выделенных задач         |
|                    |  | УК-2.2 Проектирует решение конкретной задачи проекта, выбирая оптимальный способ ее решения, исходя из действующих правовых норм и имеющихся ресурсов и ограничений                      |
|                    |  | УК-2.3 Решает конкретные задачи проекта заявленного качества и за установленное время  |
|                    |  | УК-2.4 Публично представляет результаты решения конкретной задачи проекта  |
| УК-3               | Способен осуществлять социальное взаимодействие и реализовывать свою роль в команде  | УК-3.1 Понимает эффективность использования стратегии сотрудничества для достижения поставленной цели, определяет свою роль в команде  |
|                    |  | УК-3.2 Понимает особенности поведения групп людей в сфере сельскохозяйственного производства и учитывает их в своей деятельности   |
|                    |  | УК-3.3 Предвидит результаты (последствия) личных действий и планирует последовательность шагов для   |

| Индекс компетенции | Содержание компетенции  | Индикаторы достижения компетенций   |
|--------------------|---|---|
|                    |   | <p>достижения заданного результата</p> <p>УК-3.4 Эффективно взаимодействует с другими членами команды, в т.ч. участвует в обмене информацией, знаниями и опытом, и презентации результатов работы команды</p>   |
| УК-4               | Способен осуществлять деловую коммуникацию в устной и письменной формах на государственном языке Российской Федерации и иностранном(ых) языке(ах) | <p>УК-4.1 Выбирает на государственном и иностранном (ых) языках коммуникативно приемлемые стиль делового общения, вербальные и невербальные средства взаимодействия с партнерами</p> <p>УК-4.2 Использует информационно-коммуникационные технологии при поиске необходимой информации в процессе решения стандартных коммуникативных задач на государственном и иностранном (ых) языках</p> <p>УК-4.3 Ведет деловую переписку, учитывая особенности стилистики официальных и неофициальных писем, социокультурные различия в формате корреспонденции на государственном и иностранном (ых) языках</p> <p>УК-4.4 Демонстрирует интегративные умения использовать диалогическое общение для сотрудничества в академической коммуникации общения: · внимательно слушая и пытаясь понять суть идей других, даже если они противоречат собственным воззрениям; уважая высказывания других, как в плане содержания, так и в плане формы; критикуя аргументированно и конструктивно, не задевая чувств других; адаптируя речь и язык жестов к ситуациям взаимодействия</p> <p>УК-4.5 Демонстрирует умение выполнять перевод профессиональных текстов с иностранного (ых) на государственный язык и обратно</p> |
| УК-5               | Способен воспринимать межкультурное разнообразие общества в социально-историческом, этическом и философском контекстах                            | <p>УК-5.1 Находит и использует необходимую для саморазвития и взаимодействия с другими информацию о культурных особенностях и традициях различных социальных групп</p> <p>УК-5.2 Демонстрирует уважительное отношение к историческому наследию и социокультурным традициям различных социальных групп, опирающееся на знание этапов исторического развития России (включая основные события, основных исторических деятелей) в контексте мировой истории и ряда культурных традиций мира</p> <p>УК-5.3 Умеет недискриминационно и конструктивно взаимодействовать с людьми с учетом их социокультурных особенностей в целях успешного выполнения профессиональных задач и усиления социальной интеграции</p>  |
| УК-6               | Способен управлять своим временем, выстраивать и реализовывать траекторию саморазвития на основе принципов образования в течение всей жизни       | <p>УК-6.1 Применяет знание о своих ресурсах и их пределах (личностных, ситуативных, временных и т.д.), для успешного выполнения порученной работы</p> <p>УК-6.2 Понимает важность планирования перспективных целей собственной деятельности с учетом условий, средств, личностных возможностей, этапов карьерного роста, временной перспективы развития деятельности и требований рынка труда</p> <p>УК-6.3 Реализует намеченные цели деятельности с учетом условий, средств, личностных возможностей, этапов карьерного роста, временной перспективы</p>   |

| Индекс компетенции | Содержание компетенции   | Индикаторы достижения компетенций   |
|--------------------|--|---|
|                    |  | <p>развития деятельности и требований рынка труда</p> <p>УК-6.4 Критически оценивает эффективность использования времени и других ресурсов при решении поставленных задач, а также относительно полученного результата</p> <p>УК-6.5 Демонстрирует интерес к учебе и использует предоставляемые возможности для приобретения новых знаний и навыков</p>   |
| УК-7               | Способен поддерживать должный уровень физической подготовленности для обеспечения полноценной социальной и профессиональной деятельности   | <p>УК-7.1 Поддерживает должный уровень физической подготовленности для обеспечения полноценной социальной и профессиональной деятельности и соблюдает нормы здорового образа жизни</p> <p>УК-7.2 Использует основы физической культуры для осознанного выбора здоровьесберегающих технологий с учетом внутренних и внешних условий реализации конкретной профессиональной деятельности</p>  |
| УК-8               | Способен создавать и поддерживать в повседневной жизни и в профессиональной деятельности безопасные условия жизнедеятельности для сохранения природной среды, обеспечения устойчивого развития общества, в том числе при угрозе возникновения чрезвычайных ситуаций и военных конфликтов | <p>УК-8.1 Обеспечивает безопасные и/или комфортные условия труда на рабочем месте, в т.ч. с помощью средств защиты</p> <p>УК-8.2 Выявляет и устраняет проблемы, связанные с нарушениями техники безопасности на рабочем месте</p> <p>УК-8.3 Осуществляет действия по предотвращению возникновения чрезвычайных ситуаций (природного и техногенного происхождения) на рабочем месте, в т.ч. с помощью средств защиты</p> <p>УК-8.4 Принимает участие в спасательных и неотложных аварийно-восстановительных мероприятиях в случае возникновения чрезвычайных ситуаций и военных конфликтов</p> |
| УК-9               | Способен принимать обоснованные экономические решения в различных областях жизнедеятельности   | <p>УК-9.1 Понимает базовые принципы функционирования экономики, цели и механизмы основных видов государственной социально-экономической политики и ее влияние на индивида</p> <p>УК-9.2 Правильно использует финансовые инструменты для управления личными финансами (личным бюджетом)</p> <p>УК-9.3 Применяет методы личного экономического и финансового планирования для достижения поставленных целей, контролирует собственные экономические и финансовые риски</p>  |
| УК-10              | Способен формировать нетерпимое отношение к коррупционному поведению   | <p>УК-10.1 Знает действующие правовые нормы, обеспечивающие борьбу с коррупцией в различных областях жизнедеятельности; способы профилактики коррупции и формирования нетерпимого отношения к ней</p> <p>УК-10.2 Планирует, организует и проводит мероприятия, обеспечивающие формирование гражданской позиции и предотвращение коррупции в социуме</p> <p>УК-10.3 Владеет навыками взаимодействия в обществе и в коллективе на основе нетерпимого отношения к коррупции</p>  |
| ОПК-1              | Способен решать типовые задачи профессиональной деятельности на основе знаний основных законов математических и естественных наук с применением информационно-коммуникационных технологий;   | <p>ОПК-1.1 Демонстрирует знание основных законов математических и естественных наук, необходимых для решения типовых задач профессиональной деятельности</p> <p>ОПК-1.2 Использует знания основных законов мате-</p>  |



| Индекс компетенции | Содержание компетенции   | Индикаторы достижения компетенций   |
|--------------------|--|---|
|                    |  | матических и естественных наук для решения стандартных задач в агроинженерии  |
|                    |  | ОПК-1.3 Применяет информационно-коммуникационные технологии в решении типовых задач профессиональной деятельности   |
| ОПК-2              | Способен использовать нормативные правовые акты и оформлять специальную документацию в профессиональной деятельности   | ОПК-2.1 Владеет методами поиска и анализа нормативных правовых документов, регламентирующих различные аспекты профессиональной деятельности в области сельского хозяйства     |
|                    |  | ОПК-2.2 Использует действующие нормативные правовые документы, нормы и регламенты в инженерно-технической деятельности в агропромышленном комплексе                           |
|                    |  | ОПК-2.3 Оформляет специальные документы для осуществления профессиональной деятельности с учетом нормативных правовых актов   |
| ОПК-3              | Способен создавать и поддерживать безопасные условия выполнения производственных процессов   | ОПК-3.1 Обеспечивает безопасные условия выполнения производственных процессов   |
|                    |  | ОПК-3.2 Выявляет и устраняет нарушения правил безопасного выполнения производственных процессов   |
|                    |  | ОПК-3.3 Проводит профилактические мероприятия по предупреждению производственного травматизма и профессиональных заболеваний  |
| ОПК-4              | Способен реализовывать современные технологии и обосновывать их применение в профессиональной деятельности   | ОПК-4.1 Демонстрирует знание современных технологий в профессиональной деятельности   |
|                    |  | ОПК-4.2 Обосновывает и реализует современные технологии по обеспечению работоспособности машин и оборудования в сельскохозяйственном производстве                             |
| ОПК-5              | Способен участвовать в проведении экспериментальных исследований в профессиональной деятельности   | ОПК-5.1 Использует современные методы экспериментальных исследований и испытаний в профессиональной деятельности  |
|                    |  | ОПК-5.2 Под руководством специалиста более высокой квалификации участвует в проведении экспериментальных исследованиях процессов и испытаниях в профессиональной деятельности |
| ОПК-6              | Способен использовать базовые знания экономики и определять экономическую эффективность в профессиональной деятельности                                      | ОПК-6.1 Демонстрирует базовые знания экономики в сфере сельскохозяйственного производства   |
|                    |  | ОПК-6.2 Определяет экономическую эффективность внедрения и использования новых решений в сфере агропромышленного комплекса  |
| ОПК-7              | Способен понимать принципы работы современных информационных технологий и использовать их для задач профессиональной деятельности                            | ОПК-7.1 Алгоритмизирует решение задач и реализует алгоритмы с использованием программных средств  |
|                    |  | ОПК-7.2 Применяет средства информационных технологий для поиска, хранения, обработки, анализа и представления информации  |
|                    |  | ОПК-7.3 Демонстрирует знание требований к оформлению документации (ЕСКД, ЕСПД, ЕСТД) и умение выполнять чертежи простых объектов  |
| ПКос-1             | Способен обеспечивать эффективное использование сельскохозяйственной техники и технологического оборудования для производства сельскохозяйственной продукции | ПКос-1.1 Демонстрирует знания по планированию механизированных работ для производства сельскохозяйственной продукции  |
|                    |  | ПКос-1.2 Обосновывает рациональный состав и потребность в технических средствах для выполнения механизированных работ   |
|                    |  | ПКос-1.3 Обосновывает потребность сервисных   |

| Индекс компетенции | Содержание компетенции  | Индикаторы достижения компетенций  |
|--------------------|---|--|
|                    |   | предприятий в материально-технических ресурсах<br>ПКос-1.4 Демонстрирует знания в освоении современных технологий обеспечения конкурентоспособности услуг технического сервиса<br>ПКос-1.5 Обеспечивает эффективное использование сельскохозяйственной техники и технологического оборудования для производства сельскохозяйственной продукции   |
| ПКос-2             | Способен осуществлять производственный контроль параметров технологических процессов, качества продукции и выполненных работ при эксплуатации сельскохозяйственной техники и оборудования                       | ПКос-2.1 Владеет методикой оценки качества продукции и выполняемых работ при эксплуатации машин и оборудования<br>ПКос-2.2 Проводит контроль качества продукции и выполняемых работ при эксплуатации сельскохозяйственной техники и оборудования<br>ПКос-2.3 Выполняет настройку оборудования для контроля качества продукции и выполняемых работ  |
| ПКос-3             | Способен обеспечивать работоспособность машин и оборудования с использованием современных технологий технического обслуживания, хранения, ремонта и восстановления деталей машин                                | ПКос-3.1 Демонстрирует знания по передовому опыту планирования и проведения технического обслуживания и ремонта машин и оборудования<br>ПКос-3.2 Обосновывает и реализует современные технологии обеспечения работоспособности машин и оборудования<br>ПКос-3.3 Разрабатывает рациональные технологические процессы технического обслуживания, хранения, ремонта машин и восстановления изношенных деталей   |
| ПКос-4             | Способен осуществлять производственный контроль параметров технологических процессов, качества продукции и выполненных работ при техническом обслуживании и ремонте сельскохозяйственной техники и оборудования | ПКос-4.1 Демонстрирует знания по теории надежности сельскохозяйственной техники и оборудования<br>ПКос-4.2 Проводит системный анализ оценки качества выполняемых работ при проведении технического обслуживания и ремонта сельскохозяйственной техники<br>ПКос-4.3 Составляет и анализирует годовой план-график проведения технических обслуживаний сельскохозяйственной техники и технологического оборудования и определяет необходимые ресурсы для ремонта<br>ПКос-4.4 Обосновывает методы обеспечения надежности сельскохозяйственной техники и оборудования |
| ПКос-5             | Способен организовать работу по повышению эффективности технического обслуживания и ремонта сельскохозяйственной техники и оборудования   | ПКос-5.1 Демонстрирует знания по передовому опыту планирования и проведения технического обслуживания и ремонта сельскохозяйственной техники и технологического оборудования<br>ПКос-5.2 Организует работу по повышению эффективности технического обслуживания и ремонта сельскохозяйственной техники и оборудования<br>ПКос-5.3 Разрабатывает рекомендации по технологической подготовке производства по оказанию услуг технического сервиса   |

### 3. Структура выпускной квалификационной работы

Выпускная квалификационная работа (бакалаврская работа) состоит из:  
– текстовой части (пояснительной записки) – обязательной части ВКР;

– дополнительного материала (содержащего решение задач, установленных заданием) – необязательной части ВКР.

Дополнительный материал может быть представлен в виде графического материала (плакаты, чертежи, таблицы, графики, диаграммы и т.д.) или в виде другого материала (макетов, образцов, изделий, сельскохозяйственных продуктов, программных продуктов и т.п.).

Примерная структура и объем пояснительной записки приведены в таблице 2. В каждом конкретном случае студент совместно с руководителем уточняет объем и содержание обеих частей ВКР при подготовке задания на ВКР.

Таблица 2

Примерная структура пояснительной записки ВКР

| № п/п | Элемент структуры выпускной квалификационной работы | Объем (примерный) страниц     |
|-------|---|-------------------------------|
| 1     | Титульный лист ( <i>Приложение А</i> )              | 1                             |
| 2     | Задание ( <i>Приложение Б</i> )                     | 1                             |
| 3     | Перечень сокращений и условных обозначений          | 1                             |
| 4     | Аннотация   | 1                             |
| 5     | Содержание  | 1-2                           |
| 6     | Введение  | 1-3                           |
| 7     | Основная часть                                      | <i>не менее 45</i>            |
| 8     | Заключение  | 1-2                           |
| 9     | Библиографический список                            | <i>не менее 15 источников</i> |
| 10    | Приложения  | по необходимости              |

В пояснительную записку вшивается пустой файл (в конце), в который вкладываются отзыв руководителя, заявление о проверке выпускной квалификационной работы в системе поиска заимствований, извещение о результатах проверки выпускной квалификационной работы в системе поиска заимствований.

Методические указания по выполнению выпускной квалификационной работы по направлению подготовки 35.03.06 «Агроинженерия» направленности «Испытания и контроль качества машин и оборудования» для инвалидов и лиц с ограниченными возможностями здоровья разрабатывается индивидуально с учетом особенностей психофизического развития, индивидуальных возможностей и состояния здоровья таких обучающихся.

#### 4. Порядок выполнения выпускной квалификационной работы

Выполнение бакалаврской работы включает следующие этапы:

- выбор руководителя бакалаврской работы;
- выбор и согласование темы бакалаврской работы с руководителем;

- утверждение темы бакалаврской работы приказом по университету;
- составление календарного план-графика выполнения бакалаврской работы;
- получение задания на преддипломную практику от своего руководителя;
- прохождение преддипломной практики в исследуемой организации, результатом которой должно быть изучение исследуемой организации и подбор практических материалов для дальнейшей работы, а также характеристика с места прохождения практики (см. методические указания по производственной практике);
  - изучение теоретического материала, нормативной документации, статистических данных по выбранной теме. Обработка и систематизация собранных материалов исследования;
  - написание основной части работы. Оформление бакалаврской работы в соответствии с требованиями настоящей разработки;
  - представление полностью законченной и оформленной бакалаврской работы руководителю, с целью получения замечаний и рекомендации по доработке;
  - устранение замечаний и внесение коррективов по рекомендациям руководителя;
  - предварительная защита бакалаврской работы перед комиссией выпускающей кафедры;
  - устранение замечаний и внесение коррективов в работу по результатам предварительной защиты;
  - оформление окончательного варианта бакалаврской работы;
  - представление на выпускающую кафедру электронного варианта бакалаврской работы в форматах «.doc» или «.docx» с заявлением (приложение Г) для проверки на наличие заимствованного текста (не позднее, чем за 20 дней до утвержденного дня защиты);
    - в случае необходимости, доработка и представление бакалаврской работы на повторную проверку (не позднее, чем за 5 календарных дней до дня защиты);
    - представление окончательно откорректированной и оформленной работы руководителю на предмет получения отзыва о выполненной бакалаврской работы (не позднее, чем за 2 недели до установленного срока защиты);
    - получение допуска к защите бакалаврской работы заведующего выпускающей кафедры «Метрология, стандартизация и управление качеством»;
    - передача бакалаврской работы, отзыва, рецензии и извещения о результатах проверки ВКР в системе поиска заимствований в Государственную экзаменационную комиссию (не позднее, чем за 2 календарных дня до дня защиты выпускной квалификационной работы);
    - защита выпускной квалификационной работы на заседании Государственной экзаменационной комиссии.

#### 4.1 Выбор темы ВКР

Примерные темы ВКР бакалавра определяются выпускающей кафедрой «Метрология, стандартизация и управление качеством» с учетом возможностей и перспектив развития предприятий – баз производственных практик, по заданиям других предприятий и организаций, НИИ, НПО, проектных организаций.

Студенту предоставляется право выбора темы ВКР.

По письменному заявлению обучающегося (нескольких обучающихся, выполняющих выпускную квалификационную работу совместно) организация может в установленном ею порядке предоставить обучающемуся (обучающимся) возможность подготовки и защиты выпускной квалификационной работы по теме, предложенной обучающимся (обучающимися), в случае обоснованности целесообразности ее разработки для практического применения в соответствующей области профессиональной деятельности или на конкретном объекте профессиональной деятельности.

В этом случае студент подает заявление на имя заведующего выпускающей кафедрой с просьбой закрепить тему за ним. О закреплении за ним темы его будущей ВКР. Тема ВКР должна быть актуальной, соответствовать специализации кафедры. Темы могут быть как теоретического, практического применения. Темы ВКР рассматриваются и утверждаются на ученом совете института.

Закрепление тем ВКР и руководителей рассматривается на заседании выпускающей кафедры «Метрология, стандартизация и сертификация», решение кафедры оформляется протоколом. По представлению выпускающей кафедры директор института механики и энергетики им. В.П. Горячкина формирует проект приказа, который передается в учебно-методическое управление для оформления приказа по университету об утверждении тем и руководителей.

Изменение темы ВКР или руководителя разрешается в исключительных случаях по заявлению студента, согласованного с заведующим выпускающей кафедрой. Все изменения утверждаются приказом курирующего проректора.

Тематика бакалаврских работ представлена в таблице 3.

Таблица 3

Тематика бакалаврских работ

| Название темы |   |
|---------------|---|
| 1.            | Разработка технологического процесса дефектации гильз цилиндров         |
| 2.            | Разработка технологического процесса дефектации коленчатых валов        |
| 3.            | Разработка технологического процесса дефектации распределительных валов |
| 4.            | Разработка технологического процесса дефектации шатунов                 |
| 5.            | Разработка технологического процесса дефектации блока цилиндров         |

| <b>Название темы</b> |  |
|----------------------|--|
| 6.                   | Разработка технологического процесса дефектации подшипников качения                                  |
| 7.                   | Разработка технологического процесса дефектации корпусов коробок передач                             |
| 8.                   | Разработка технологического процесса дефектации корпусов редукторов                                  |
| 9.                   | Разработка технологического процесса дефектации шестерен   |
| 10.                  | Разработка технологического процесса контроля обработки коленчатого вала под ремонтный размер        |
| 11.                  | Разработка технологического процесса контроля обработки распределительного вала под ремонтный размер |
| 12.                  | Разработка технологического процесса комплектации цилиндро-поршневой группы                          |
| 13.                  | Разработка технологического процесса контроля качества при испытаниях двигателей                     |
| 14.                  | Метрологическое обеспечение процесса дефектации блока цилиндров                                      |
| 15.                  | Метрологическое обеспечение контроля качества сборки блока цилиндров                                 |
| 16.                  | Метрологическое обеспечение обкатки и испытаний двигателей   |
| 17.                  | Разработка элементов системы менеджмента качества предприятий технического сервиса                   |
| 18.                  | Разработка методики оценки качества кузовного ремонта  |
| 19.                  | Разработка методики оценки качества технического обслуживания машин                                  |
| 20.                  | Разработка методики оценки качества технического обслуживания оборудования                           |
| 21.                  | Разработка методики оценки качества ремонта двигателей   |
| 22.                  | Разработка методики оценки качества ремонта коленчатых валов   |
| 23.                  | Разработка методики оценки качества ремонта распределительных валов                                  |

#### **4.2 Получение индивидуального задания**

Выполнение ВКР осуществляется студентом в соответствии с заданием (Приложение Б). Задание, конкретизирующее объем и содержание ВКР, выдается студенту руководителем.

Руководитель ВКР бакалавра:

- в соответствии с темой выдает студенту задание на преддипломную практику для сбора материала;
- выдает студенту задание на ВКР;

- разрабатывает вместе со студентом план-график выполнения работы, утверждаемый заведующим кафедрой;
- рекомендует студенту литературу и другие информационные источники;
- проводит систематические консультации;
- проверяет выполнение работы (по частям и в целом);
- при необходимости после преддипломной практики вносит изменения в задание на выпускную квалификационную работу;
- пишет отзыв руководителя.

### **4.3 Составление план-графика выполнения выпускной квалификационной работы**

Выбрав тему, определив цель, задачи, структуру и содержание выпускной квалификационной работы необходимо совместно с руководителем составить план-график выполнения ВКР с учётом календарного учебного графика и общего плана работы по выполнению ВКР, утверждённого на заседании кафедры.

План выполнения ВКР содержит сведения об этапах работы, результатах и сроках выполнения задания. Разработанный план-график выполнения ВКР включается в индивидуальное задание (Приложение Б)

### **4.4 Требования к разработке структурных элементов выпускной квалификационной работы**

*Титульный лист ВКР* является первым листом ВКР. Переносы слов в надписях титульного листа не допускаются.

Пример оформления титульного листа ВКР приведен в приложении А.

*Задание на ВКР* – структурный элемент ВКР, содержащий наименование выпускающей кафедры, фамилию и инициалы студента, дату выдачи задания, тему ВКР, исходные данные и краткое содержание ВКР, срок представления к защите, фамилии и инициалы руководителя(ей) и консультантов по специальным разделам (при их наличии). Задание подписывается руководителем, студентом и утверждается заведующим выпускающей кафедрой.

Форма бланка задания приведена в приложении Б.

*Аннотация* – структурный элемент ВКР, дающий краткую характеристику ВКР с точки зрения содержания, назначения и новизны результатов работы. Аннотация содержит сведения об объеме работы, количестве иллюстраций, таблиц, количестве использованных источников, перечень ключевых слов и собственно текст аннотации, отражающий объект исследования, цель работы. Общий объем аннотации должен быть не более одной страницы. Аннотация является третьим листом пояснительной записки ВКР.

*Перечень сокращений и условных обозначений* – структурный элемент ВКР, дающий представление о вводимых автором работы сокращений и

условных обозначений. Элемент является необязательным и применяется только при наличии в пояснительной записке сокращений и условных обозначений.

*Содержание* – структурный элемент ВКР, кратко описывающий структуру ВКР с номерами и наименованиями разделов, подразделов, а также перечислением всех приложений и указанием соответствующих страниц.

*Введение* – структурный элемент ВКР, в котором обосновывается актуальность темы, отмечается ее новизна и основные положения работы. Излагается существо вопроса, рассматриваемого в записке, дается краткое объяснение, чем продиктована необходимость в проведенной разработке, очерчиваются области возможного использования и приводятся основные результаты, полученные в результате выполнения ВКР. Введение к ВКР доказывает целесообразность предстоящей работы и позволяет сформулировать цель и задачи работы.

Раскрыть *актуальность* выбранной темы – значит показать ее важность, существенность для настоящего времени. Главное при этом показать суть проблемы, которая требует решения, и значение этого решения для хозяйственной практики. Необходимо определить степень проработанности выбранной темы в научной литературе, выяснить, что уже известно о предмете исследования. Правильно сформулированная актуальность рассматриваемого вопроса свидетельствует об умении автора отделять главное от второстепенного.

*Объект* исследования – это то, на примере чего исследуется выбранная тема ВКР (бакалаврской работы). Как правило, это конкретный хозяйствующий субъект любой формы собственности (частной, общей долевой, общей совместной), организационно-правовой формы хозяйствования (АО, ЗАО, ООО, товарищество и др.). Объектом может быть и государственное учреждение, муниципальное образование, регион, страна в целом.

*Предмет* исследования – конкретная характеристика определенных аспектов объекта. Предмет исследования является более узким понятием, чем объект. Как правило, для бакалаврской работы, предметом исследования является система менеджмента качества, процессы, услуги или продукция объекта исследования (организации).

В работе четко должны быть определены проблема исследования, а также цели и задачи исследования, которые вытекают из проблемы. Таким образом, цель исследования состоит в том, чтобы разрешить какую-то проблему. Для достижения цели исследования выделяются конкретные задачи. Задачи исследования должны быть относительно соизмеримы: формулировка задач не должна быть громоздкой.

Непременным требованием к выпускной квалификационной работе является логическое соответствие наименования темы исследования, объекта, предмета, целей и задач в структуре работы.

«Введение» не включаются в общую нумерацию разделов и размещают на отдельных листах. Слово «Введение» записывают посередине страницы с первой прописной буквы.



*Основная часть* – структурный элемент ВКР, требования к которому определяются заданием студенту. Основная часть ВКР состоит из разделов, в которых должны быть отражены результаты исследований в соответствии с поставленными во введении целью и задачами. Все материалы, не являющиеся важными для понимания решения научной задачи, выносятся в приложение. Наименования основных разделов пояснительной записки определяется заданием, содержание и объем устанавливаются руководителем проекта.

*Заключение* структурный элемент ВКР, в котором представлено резюме по всем разделам проделанной работы. Заключение характеризует не только работу, но и самого автора, как специалиста, способного решить поставленные во введении к работе задачи и сформировать правильные выводы.

Выводы, сформулированные в заключении, должны свидетельствовать о решении задач, поставленных во введении.

*Например:*

При выполнении бакалаврской работы решены следующие задачи:

- систематизированы теоретические основы ...
- приведен анализ... и получены следующие результаты ...
- выявлены проблемы, требующие разрешения...
- разработаны предложения по совершенствованию...
- разработаны основные рекомендации...
- проведен расчет затрат....
- определен положительный экономический эффект от внедрения

предложенных мероприятий, который составляет...

Данный раздел работы должен отражать оценку общего состояния объекта исследования и оценку изученности предмета исследования, итоги анализа изучаемой проблемы в организации, краткую характеристику предлагаемых проектных предложений и рекомендаций, а также их предполагаемую экономическую и социальную эффективность. Выводы и предложения следует представлять четко, ясно, без повторения основного текста, в виде отдельных пунктов.

«Заключение» не включаются в общую нумерацию разделов и размещают на отдельных листах. Слово «Заключение» записывают посередине страницы с первой прописной буквы.

*Библиографический список* – структурный элемент ВКР, который приводится в конце текста ВКР, представляющий список литературы. Библиографический список помещается на отдельном нумерованном листе (листах) пояснительной записки, а сами источники записываются и нумеруются в алфавитном порядке. Источники должны иметь последовательные номера, отделяемые от текста точкой и пробелом.

Список использованных источников оформляется в соответствии с требованиями ГОСТов:

7.1-2003 Библиографическая запись. Библиографическое описание. Общие требования и правила составления. Примеры оформления библиографических ссылок;

7.82-2001 Библиографическая запись. Библиографическое описание электронных ресурсов. Общие требования и правила составления.

На все источники в тексте должны быть ссылки в виде номера по списку, заключенного в квадратные скобки. Например: [14] или [4–3]. Если используется цитата из источника, приведенная в работе в кавычках, то в ссылке на источник, кроме его номера по списку приводится номер страницы, с которой взята цитата. Например: [15, с. 122].

*Приложения.* В приложениях к пояснительной записке должны помещаться материалы вспомогательного характера, которые при включении в основную часть текста загромождают его. К таким материалам могут быть отнесены таблицы справочного и вспомогательного характера, таблицы исследований, копии заводских документов, иллюстрации вспомогательного характера, спецификации к сборочным чертежам, алгоритмы, программы, распечатки расчетов на ЭВМ и т.д. Приложения должны располагаться в порядке появления ссылок в тексте основных разделов. Приложения оформляют как продолжение работы на последующих листах. Каждое приложение должно начинаться с нового листа с указанием наверху посередине страницы слова «Приложение» и его обозначения. Приложения обозначают прописными буквами русского алфавита, начиная с А, за исключением Ё, З, Й, О, Ч, Ь, Ы, Ъ.

Приложения должны иметь общую с остальной частью документа сквозную нумерацию страниц.

## **5. Рекомендации по структуре и содержанию основной части выпускной квалификационной работы**

Основная часть бакалаврской работы включает в себя решение аналитических, проектных, практических и прогнозных вопросов, предусмотренных заданием, и должна содержать данные, отражающие существо, методику и основные результаты выполненной работы.

Основная часть бакалаврской работы состоит из четырех разделов, каждый раздел может состоять из нескольких подразделов. Каждая такая часть должна быть относительно самостоятельной и, в то же время, логически полной и завершенной. По этой причине делить подразделы на более мелкие составляющие не рекомендуется.

Элементы основной части должны быть логически связаны между собой. По каждому разделу или подразделу автором должна быть поставлена совершенно конкретная цель.

По окончании каждого раздела (подраздела) надлежит делать выводы, резюмирующие итог соответствующего этапа исследовательской работы.

При распределении объема основной части на разделы, подразделы необходимо соблюдать принцип равной пропорциональности. Каждый раздел выпускной квалификационной работы начинают с новой страницы.

Заголовки располагают посередине страницы без точки на конце. Переносить слова в заголовке не допускается. Заголовки отделяют от текста сверху и снизу двумя интервалами.

С содержательной точки зрения основная часть ВКР должна отражать:

- краткое описание и анализ объекта исследования;
- представление и исследование характеристик предмета исследования;
- постановку проблемы, наблюдаемой в деятельности исследуемого объекта;
- описание основных вариантов решения проблемы, выбор наиболее предпочтительного и его детальную проработку;
- экономическое (технико-экономическое, социальное) обоснование предлагаемого варианта.

Названия разделов должны отражать содержание изложенных в них исследований.

*Первый раздел* работы является аналитической частью работы, представляет собой детальный анализ существа рассматриваемой темы, состоит из 3 и более подразделов, где освещаются вопросы деятельности и функционирования объекта исследования (организации, предприятия).

Источниками информации по данному разделу могут служить устав организации, история создания и развития организации, положения о структурных подразделениях, планы работы и организации, статистическая, финансовая и бухгалтерская отчетность, документация системы менеджмента качества, сопоставление отечественных и зарубежных оценок отдельных вопросов исследуемой проблемы и другие данные, собранные из различных источников.

Содержание первого раздела можно представить в виде следующего плана:

- описание предприятия: где располагается, история создания и развития, сфера и виды деятельности;
- анализ производственной деятельности предприятия. Здесь следует привести количественную информацию по производству основных видов продукции (что и в каких объемах производит). Важно не только привести правдивую информацию, но и провести анализ динамики изменения в структуре и объемах производства (как правило за три последних года) и сделать соответствующие выводы. В этом подразделе необходимо представить таблицы с исходными данными и результаты анализа, которые желательно дополнить графиками и диаграммами;
- анализ экономических показателей деятельности предприятия. Для написания этого подраздела необходима бухгалтерская отчетность, из которой берется информация о выручке, себестоимости и прибыли предприятия за последние три года. На основании этих данных проводится расчет рентабельности и доходности деятельности предприятия. Эти показатели также анализируют в динамике и делают соответствующие выводы;
- анализ предмета исследования. В этом подпункте, в зависимости от темы исследования, должно быть представлено описание и анализ предмета

исследований (система менеджмента качества предприятия, конкретный процесс предприятия, структурное подразделение, продукция и т.д.). Важно вскрыть недостатки и причины их порождения, наметить пути их возможного устранения.

Выводы данного раздела должны служить основой для разработок проектной части работы.

*Второй* раздел – технологическая часть – составляет проектную часть ВКР. Структура и содержание этого раздела неразрывна связана с предметом и задачами исследований. Как правило во втором разделе проводится описание и детальный анализ объекта исследований.

*Третий* раздел – конструкторская часть – увязывается с технологической частью квалификационной работы и включает:

- обоснование необходимости разработки или модернизации конкретного типа контрольного или испытательного оборудования для выбранного (определённого заданием на ВКР) подразделения предприятия технического сервиса;
- анализ имеющихся конструктивных решений (включая патентный поиск) серийного контрольного или испытательного оборудования;
- обоснование предлагаемой схемы и конструктивного решения усовершенствованного типа контрольного или испытательного оборудования;
- описание принципа работы предлагаемого оборудования и его основные показатели технической характеристики;
- прочностные расчёты для элементов оборудования, испытывающих нагрузки.

Конструкторская часть должна быть проиллюстрирована: содержать сборочный чертёж или общий вид оборудования, чертежи разрабатываемого узла и оригинальных деталей.

*Четвертый* раздел – безопасность жизнедеятельности. Раздел включает анализ состояния охраны труда и окружающей среды при выполнении ремонтно-обслуживающих работ на конкретном участке предприятия.

Представляются соответствующие конструкторские и технологические решения, обеспечивающие охрану труда и окружающей среды (расчёты вентиляции, отопления, освещения и т.д.).

Представляются мероприятия по улучшению охраны труда и окружающей среды. Все мероприятия должны быть увязаны с темой ВКР и носить конкретный характер.

*Пятый* раздел имеет, как правило, экономическую направленность. Этот раздел может содержать оценку затрат на разработку и реализацию мероприятий по совершенствованию технологий диагностирования, технического обслуживания и ремонта машин и оборудования, восстановления изношенных деталей.

В этом разделе рассматриваются вопросы:

- определение себестоимости выполнения технологического процесса;

- определение дополнительных капитальных вложений, которые необходимо осуществить при реализации предложенных новых технологических процессов;
- определение годовой экономии и годового экономического эффекта от внедрения новых технологических процессов и оборудования;
- определение срока окупаемости дополнительных капитальных вложений при внедрении новых технологических процессов и оборудования.

В заключении в сжатой форме приводятся полученные результаты и рекомендации практического их использования на предприятиях технического сервиса. Приводятся данные об эффективности предлагаемых решений.

В каждый раздел должны быть включены таблицы, схемы, рисунки, графики и другие средства, отражающие результаты проведенных анализов и расчетов.

*Графическая часть* выпускной квалификационной работы выполняется на одной стороне белой чертёжной бумаги в соответствии с требованиями ГОСТ 2.301-68 формата А1 (594x841 мм). В обоснованных случаях для отдельных листов допускается применение других форматов.

Требования к оформлению графической части изложены в стандартах ЕСКД: ГОСТ 2.302-68 «Масштабы»; ГОСТ 2.303-68 «Линии»; ГОСТ 2.304-81 «Шрифты», ГОСТ 2.305-68 «Изображения – виды, разрезы, сечения» и т.д. Основная надпись на чертежах выполняется по ГОСТ 2.104-68. Оформление основной надписи графической части выполняется в соответствии с ГОСТ Р 21.1101-2013 СПДС.

Чертежи ВКР выполняются в карандаше, туши или с применением персонального компьютера.

Чертежи должны быть оформлены в полном соответствии с государственными стандартами: «Единой системы конструкторской документации» (ЕСКД); «Системы проектной документации для строительства» (СПДС (ГОСТ 21)) и других нормативных документов.

Объем графической части – 6...8 листов. Например, при выполнении квалификационной работы по дефектации гильз цилиндров, графическая часть может представляться в составе:

- схема разборки (сборки) агрегата – 1 лист;
- дефекты гильз цилиндров и способы их обнаружения – 1 лист;
- технические условия на контроль-сортировку гильз цилиндров двигателей – 1 лист;
- анализ измерительных приборов, инструментов и методов измерений, применяемых при дефектации гильз цилиндров – 1 лист;
- структурная схема технологического процесса восстановления гильзы цилиндра – 1 лист;
- технологическая планировка специализированного участка – 1 лист;
- маршрутные и операционные карты с картами эскизов – 1...2 листа;
- конструкторская разработка – 2 листа;
- безопасность жизнедеятельности – 1 лист.

- экономическая часть – 1 лист

По конструкторской части, безопасности жизнедеятельности и экономической части выпускной квалификационной работы назначаются консультанты.

## **6. Требования оформлению выпускной квалификационной работы**

### **6.1 Оформление текстового материала (ГОСТ 7.0.11 – 2011)**

1. ВКР должна быть выполнена печатным способом с использованием компьютера и принтера на одной стороне белой бумаги формата А 4 (210x297 мм).
2. Поля: с левой стороны – 25 мм; с правой – 10 мм; в верхней части – 20 мм; в нижней – 20 мм.
3. Тип шрифта: *Times New Roman Cyr*. Шрифт основного текста: обычный, размер 14 пт. Шрифт заголовков разделов (глав): полужирный, размер 16 пт. Шрифт заголовков подразделов: полужирный, размер 14 пт. Цвет шрифта должен быть черным. Межсимвольный интервал – обычный. Межстрочный интервал – полуторный. Абзацный отступ – 1,25 см.
4. Страницы должны быть пронумерованы. Порядковый номер ставится в середине верхнего поля. Первой страницей считается титульный лист, но номер страницы на нем не проставляется.
5. Главы имеют сквозную нумерацию в пределах работы и обозначаются арабскими цифрами. В конце заголовка точка не ставится. Если заголовок состоит из двух предложений, их разделяют точкой. Переносы слов в заголовках не допускаются.
6. Номер подраздела (параграфа) включает номер раздела (главы) и порядковый номер подраздела (параграфа), разделенные точкой. Пример – 1.1, 1.2 и т.д.
7. Главы работы по объему должны быть пропорциональными. Каждая глава начинается с новой страницы.
8. В работе необходимо чётко и логично излагать свои мысли, следует избегать повторений и отступлений от основной темы. Не следует загромождать текст длинными описательными материалами.
9. На последней странице ВКР ставятся дата окончания работы и подпись автора.
10. Законченную работу следует переплести в папку.

Опечатки, описки и графические неточности, обнаруженные в процессе выполнения, допускается исправлять подчисткой или закрашиванием белой краской и нанесением в том же месте исправленного текста машинописным

способом или черными чернилами. Помарки и следы не полностью удаленного прежнего текста не допускаются. Возможно наклеивание рисунков и фотографий.

**Требования к изложению текста.** Изложение содержания пояснительной записки должно быть кратким и четким. В тексте должны применяться научно-технические термины, обозначения и определения, установленные соответствующими стандартами или общепринятые в научно-технической литературе.

Условные буквенные обозначения величин, а также условные графические обозначения должны соответствовать требованиям государственных стандартов (это относится и к единицам измерения). Условные буквенные обозначения должны быть тождественными во всех разделах записки. Если в пояснительной записке принята особая система сокращения слов или наименований, то в ней должен быть приведен перечень принятых сокращений, который помещают перед «содержанием».

В тексте, за исключением формул, таблиц и рисунков, не допускается:

- применять математический знак минус (-) перед отрицательными значениями величин (следует писать слово «минус»);
- применять знак «Ø» для обозначения диаметра (следует писать слово «диаметр»). При указании размера или предельных отклонений диаметра на чертежах, помещенных в тексте документа, перед размерным числом следует писать знак «Ø»;
- применять без числовых значений математические знаки, например:
  - (больше), < (меньше), =(равно), > (больше или равно), < (меньше или равно),
  - ≠ (не равно), а также № (номер), % (процент);
- применять индексы стандартов, технических условий без регистрационного номера.

**Правила печатания знаков.** Знаки препинания (точка, запятая, двоеточие, точка с запятой, многоточие, восклицательный и вопросительный знаки) от предшествующих слов пробелом не отделяют, а от последующих отделяют одним пробелом.

Дефис от предшествующих и последующих элементов не отделяют.

Тире от предшествующих и последующих элементов отделяют обязательно.

Кавычки и скобки не отбивают от заключенных в них элементов. Знаки препинания от кавычек и скобок не отбивают.

Знак № применяют только с относящимися к нему числами, между ними ставят пробел.

Знаки сноски (звездочки или цифры) в основном тексте печатают без пробела, а от текста сноски отделяют одним ударом (напр.: слово<sup>1</sup>, <sup>1</sup> Слово).

Знаки процента и промилле от чисел отбивают.

Знаки углового градуса, минуты, секунды, терции от предыдущих чисел не отделяют, а от последующих отделяют пробелом (напр.: 5° 17').

Знак градуса температуры отделяется от числа, если за ним следует сокращенное обозначение шкалы (*напр.*, 15 °С, но 15° Цельсия).

Числа и даты. Многочисленные числа пишут арабскими цифрами и разбивают на классы (*напр.*: 13 692). Не разбивают четырехзначные числа и числа, обозначающие номера.

Числа должны быть отбиты от относящихся к ним наименований (*напр.*: 25 м). Числа с буквами в обозначениях не разбиваются (*напр.*: в пункте 2б). Числа и буквы, разделенные точкой, не имеют отбивки (*напр.*: 2.13.6).

Основные математические знаки перед числами в значении положительной или отрицательной величины, степени увеличения от чисел не отделяют (*напр.*: -15, ×20).

Для обозначения диапазона значений употребляют один из способов: многоточие, тире, знак ÷, либо предлоги от ... до ... . По всему тексту следует придерживаться принципа единообразия.

Сложные существительные и прилагательные с числами в их составе рекомендуется писать в буквенно-цифровой форме (*напр.*: 150-летие, 30-градусный, 25-процентный).

Стандартной формой написания дат является следующая: 20.03.22 г. Возможны и другие как цифровые, так и словесно-цифровые формы: 20.03.2022 г., 22 марта 2022 г., 1 сент. 2022 г.

Все виды некалендарных лет (бюджетный, отчетный, учебный), т.е. начинающихся в одном году, а заканчивающихся в другом, пишут через косую черту: В 2022/23 учебном году. Отчетный 2022/2023 год.

Сокращения. Используемые сокращения должны соответствовать правилам грамматики, а также требованиям государственных стандартов.

Однотипные слова и словосочетания везде должны либо сокращаться, либо нет (*напр.*: в 1919 году и XX веке или в 1919 г. и XX в.; и другие, то есть или и др., т.е.).

Существует ряд общепринятых графических сокращений:

Сокращения, употребляемые самостоятельно: и др., и пр., и т.д., и т.п.

Употребляемые только при именах и фамилиях: г-н, т., им., акад., д-р., доц., канд. физ.-мат. наук, ген., чл.-кор. *Напр.*: доц. Иванов И.И.

Слова, сокращаемые только при географических названиях: г., с., пос., обл., ул., просп. *Например:* в с. Н. Павловка, но: в нашем селе.

Употребляемые при ссылках, в сочетании с цифрами или буквами: гл.5, п.10, подп.2а, разд. А, с.54 – 598, рис.8.1, т.2, табл.10 – 12, ч.1.

Употребляемые только при цифрах: в., вв., г., гг., до н.э., г.н.э., тыс., млн., млрд., экз., к., р. *Например:* 20 млн. р., 5 р. 20 к.

Используемые в тексте сокращения поясняют в скобках после первого употребления сокращаемого понятия. *Напр.*: заканчивается этапом составления технического задания (ТЗ).

В пояснительной записке следует применять стандартизованные единицы физических величин, их наименования и обозначения в соответствии с



ГОСТ 8.417 или ГОСТ 8.430. В качестве обозначений предусмотрены буквенные обозначения и специальные знаки, напр.: *20.5 кг*, *438 Дж/(кг/К)*, *36 С*. При написании сложных единиц комбинировать буквенные обозначения и наименования не допускается. Наряду с единицами СИ, при необходимости, в скобках указывают единицы ранее применявшихся систем, разрешенных к применению.

## 6.2 Оформление ссылок (ГОСТ Р 7.0.5)

При написании выпускной квалификационной работы необходимо давать краткие внутритекстовые библиографические ссылки. Если делается ссылка на источник в целом, то необходимо после упоминания автора или авторского коллектива, а также после приведенной цитаты работы, указать в квадратных скобках номер этого источника в библиографическом списке.

*Например:* По мнению Ван Штраалена, существуют по крайней мере три случая, когда биоиндикация становится незаменимой [7].

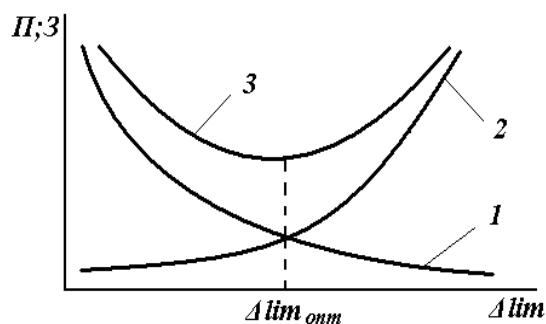
Допускается внутритекстовую библиографическую ссылку заключать в круглые скобки, с указанием авторов и года издания объекта ссылки. Например, (Чекерес, Черников, 2000).

Если ссылку приводят на конкретный фрагмент текста документа, в ней указывают порядковый номер и страницы, на которых помещен объект ссылки. Сведения разделяют запятой, заключая в квадратные скобки. Например, [10, с. 81]. Допускается оправданное сокращение цитаты. В данном случае пропущенные слова заменяются многоточием.

## 6.3 Оформление иллюстраций (ГОСТ 2.105-95)

На все рисунки в тексте должны быть даны ссылки. Рисунки должны располагаться непосредственно после текста, в котором они упоминаются впервые, или на следующей странице. Рисунки нумеруются арабскими цифрами, при этом нумерация сквозная, но допускается нумеровать и в пределах раздела (главы). В последнем случае, номер рисунка состоит из номера раздела и порядкового номера иллюстрации, разделенных точкой (*например:* Рисунок 1.1).

Подпись к рисунку располагается под ним посередине строки. Слово «Рисунок» пишется полностью. Иллюстрации, при необходимости, могут иметь наименование и пояснительные данные (подрисуночный текст). Слово «Рисунок» и наименование помещают после пояснительных данных и располагают следующим образом:



1 – затраты на измерения; 2 – потери от погрешности СИ;  
3 – суммарные издержки измерения

Рисунок 2.1 – Зависимость оптимальной погрешности измерений от затрат и потерь при измерении

Точка в конце названия не ставится.

При ссылках на иллюстрации следует писать «... в соответствии с рисунком 2» при сквозной нумерации и «... в соответствии с рисунком 1.2» при нумерации в пределах раздела. Независимо от того, какая представлена иллюстрация – в виде схемы, графика, диаграммы – подпись всегда должна быть «Рисунок». Подписи типа «Схема 1.2», «Диагр. 1.5» не допускаются.

Схемы, графики, диаграммы (если они не внесены в приложения) должны размещаться сразу после ссылки на них в тексте бакалаврской работы. Допускается размещение иллюстраций через определенный промежуток текста в том случае, если размещение иллюстрации непосредственно после ссылки на нее приведет к разрыву и переносу ее на следующую страницу.

Если в тексте документа имеется иллюстрация, на которой изображены составные части изделия, то на этой иллюстрации должны быть указаны номера позиций этих составных частей в пределах данной иллюстрации, которые располагают в возрастающем порядке, за исключением повторяющихся позиций, а для электро- и радиоэлементов – позиционные обозначения, установленные в схемах данного изделия.

Исключение составляют электро- и радиоэлементы, являющиеся органами регулировки или настройки, для которых (кроме номера позиции) дополнительно указывают в подрисуночном тексте назначение каждой регулировки и настройки, позиционное обозначение и надписи на соответствующей планке или панели.

Допускается, при необходимости, номер, присвоенный составной части изделия на иллюстрации, сохранять в пределах документа.

Для схем расположения элементов конструкций и архитектурно-строительных чертежей зданий (сооружений) указывают марки элементов. При ссылке в тексте на отдельные элементы деталей (отверстия, пазы, канавки, буртики и др.) их обозначают прописными буквами русского алфавита.

## 6.4 Общие правила представления формул (ГОСТ 2.105-95)

Формулы должны быть оформлены в редакторе формул *Equation Editor* и вставлены в документ как объект.

Размеры шрифта для формул:

- |                  |          |
|------------------|----------|
| – обычный        | – 14 пт; |
| – крупный индекс | – 10 пт; |
| – мелкий индекс  | – 8 пт;  |
| – крупный символ | – 20 пт; |
| – мелкий символ  | – 14 пт. |

Большие, длинные и громоздкие формулы, которые имеют в составе знаки суммы, произведения, дифференцирования, интегрирования, размещают на отдельных строках. Это касается также и всех нумеруемых формул. Для экономии места несколько коротких однотипных формул, отделенных от текста, можно подать в одной строке, а не одну под одну. Небольшие и несложные формулы, которые не имеют самостоятельного значения, вписывают внутри строк текста.

Объяснение значений символов и числовых коэффициентов нужно подавать непосредственно под формулой в той последовательности, в которой они приведены в формуле. Значение каждого символа и числового коэффициента нужно подавать с новой строки. Первую строку объяснения начинают со слова «где» без двоеточия.

Уравнения и формулы нужно выделять из текста свободными строками. Выше и ниже каждой формулы нужно оставить не меньше одной свободной строки. Если уравнение не вмещается в одну строку, его следует перенести после знака равенства (=), или после знаков плюс (+), минус (-), умножение.

Нумеровать следует лишь те формулы, на которые есть ссылка в следующем тексте.

Порядковые номера помечают арабскими цифрами в круглых скобках около правого поля страницы без точек от формулы к ее номеру. Формулы должны нумероваться сквозной нумерацией арабскими цифрами, которые записывают на уровне формулы справа в круглых скобках. Допускается нумерация формул в пределах раздела. В этом случае номер формулы состоит из номера раздела и порядкового номера формулы, разделенных точкой (Например, 4.2). Номер, который не вмещается в строке с формулой, переносят ниже формулы. Номер формулы при ее перенесении вмещают на уровне последней строки. Если формула взята в рамку, то номер такой формулы записывают снаружи рамки с правой стороны напротив основной строки формулы. Номер формулы-дроби подают на уровне основной горизонтальной черточки формулы.

Номер группы формул, размещенных на отдельных строках и объединенных фигурной скобкой, помещается справа от острия парантеза, которое находится в середине группы формул и направлено в сторону номера.

Общее правило пунктуации в тексте с формулами такое: формула входит в предложение как его равноправный элемент. Поэтому в конце формул и в тексте перед ними знаки препинания ставят в соответствии с правилами пунктуации.

Двоеточие перед формулой ставят лишь в случаях, предусмотренных правилами пунктуации:

- а) в тексте перед формулой обобщающее слово;
- б) этого требует построение текста, который предшествует формуле.

Знаками препинания между формулами, которые идут одна под одной и не отделены текстом, могут быть запятая или точка с запятой непосредственно за формулой к ее номеру.

*Пример:* Дифференциальный показатель качества  $q_i$  вычисляется по формуле:

$$q_i = \frac{P_i}{P_{i0}}, \quad (4.2)$$

где  $P_i$  – значение  $i$ -го показателя качества продукции, усл. ед.;  $P_{i0}$  – базовое значение  $i$ -го показателя качества продукции, усл. ед.

При ссылке на формулу в тексте ее номер ставят в круглых скобках.

*Например:* Из формулы (4.2) следует...

## 6.5 Оформление таблиц (ГОСТ 2.105-95)

На все таблицы в тексте должны быть ссылки. Таблица должна располагаться непосредственно после текста, в котором она упоминается впервые, или на следующей странице.

Все таблицы нумеруются (нумерация сквозная, либо в пределах раздела – в последнем случае номер таблицы состоит из номера раздела и порядкового номера внутри раздела, разделенных точкой (*например:* Таблица 1.2)). Таблицы каждого приложения обозначают отдельной нумерацией арабскими цифрами с добавлением обозначения приложения (*например:* Приложение А, табл. 2).

Название таблицы следует помещать над таблицей слева, без абзацного отступа в одну строку с ее номером через тире.

*Пример:*

Таблица 1.1 – Влияние отклонения от соосности коренных опор коленчатого вала на эксплуатационные показатели двигателя ЗИЛ-130

| Показатель                         | Значение показателей отклонения от соосности коренных опор коленчатого вала, мм |       |       |       |
|------------------------------------|---|-------|-------|-------|
|                                    | 0,02  | 0,05  | 0,1   | 0,2   |
| Мощность двигателя, кВт            | 106,1   | 105,8 | 105,4 | 104,0 |
| Удельных расход топлива, мкг/Дж    | 98,9  | 99    | 101,0 | 103,0 |
| Коэффициент неравномерности работы | 0,95  | 0,95  | 0,94  | 0,93  |

Таблицы, занимающие страницу и более, обычно помещают в приложение. Таблицу с большим количеством столбцов допускается размещать в альбомной ориентации. В таблице допускается применять размер шрифта 12, интервал 1,0.

Заголовки столбцов и строк таблицы следует писать с прописной буквы в единственном числе, а подзаголовки столбцов – со строчной буквы, если они составляют одно предложение с заголовком, или с прописной буквы, если они имеют самостоятельное значение. В конце заголовков и подзаголовков столбцов и строк точки не ставят.

Разделять заголовки и подзаголовки боковых столбцов диагональными линиями не допускается. Заголовки столбцов, как правило, записывают параллельно строкам таблицы, но при необходимости допускается их перпендикулярное расположение.

Горизонтальные и вертикальные линии, разграничивающие строки таблицы, допускается не проводить, если их отсутствие не затрудняет пользование таблицей. Но заголовки столбцов и строк таблицы должны быть отделены линией от остальной части таблицы.

При заимствовании таблиц из какого-либо источника, после нее оформляется сноска на источник в соответствии с требованиями к оформлению сносок.

Графу «Номер по порядку» в таблицу включать не допускается. Нумерация граф таблицы арабскими цифрами допускается в тех случаях, когда в тексте документа имеются ссылки на них, при делении таблицы на части.

## **6.6 Оформление библиографического списка (ГОСТ 7.1)**

### **Оформление книг (учебников и учебных пособий)**

#### ***с 1 автором***

**Леонов, О.А.** Курсовое проектирование по метрологии, стандартизации и сертификации [Текст] : учеб. пособие / О.А. Леонов. – М.: Изд-во ФГОУ ВПО МГАУ, 2002. – 168 с.

#### ***с 2-3 авторами***

**Леонов, О.А.** Экономика качества [Текст] / О.А. Леонов, Г.Н. Темасова. – М.: Saarbrücken. Lambert Academic Publishing, 2015. – 305 с.

**Леонов, О.А.** Экономика качества, стандартизации и сертификации [Текст] : учеб. пособие / О.А. Леонов, Г.Н. Темасова, Н.Ж. Шкаруба. – М.: Издательство Инфра-М, 2014. – 251 с.

#### ***с 4 и более авторами***

**Леонов, О.А.** Метрология, стандартизация и сертификация [Текст] : учеб. пособие / О.А. Леонов [и др.]. – М.: КолосС, 2009. – 568 с.

#### **Для многотомных книг**

**Боков, А.Н.** Экономика [Текст]. В 2 т. Т.1. Микроэкономика / А.Н. Боков. – М.: Норма, 2014. – 532 с.

### Словари и энциклопедии

- Ожегов, С. И.** Толковый словарь русского языка [Текст] / С. И. Ожегов, Н. Ю. Шведова. – М.: Азбуковник, 2000. – 940 с.
- Экономическая энциклопедия [Текст] / Е. И. Александрова [и др.]. – М.: Экономика, 1999. – 1055 с.

### Оформление статей из журналов и периодических сборников

1. **Темасова, Г.Н.** Характеристика процесса ремонта агрегатов и сборочных единиц для предприятий технического сервиса [Текст] / Г.Н. Темасова // Вестник ФГОУ ВПО МГАУ. – Агроинженерия. – 2007. – №3. – С. 140–142.
2. **Okrepilov, V V.** The economic component of support for the uniformity of measurements / V.V. Okrepilov, V.N. Krutikov, G.I. Elkin // Measurement Techniques, 2011. – Vol. 57. № 3. – P. 109–116.
3. **Темасова, Г.Н.** Использование категорий затрат на соответствие и потерь от несоответствия на предприятиях технического сервиса [Текст] / Г.Н. Темасова // Материалы международной научной конференции, посвященной 175-летию К.А. Тимирязева. Доклады ТСХА: Сборник статей. – М.: Издательство РГАУ-МСХА, 2019. – С. 228 – 231.

### Диссертация

1. **Белозеров, И. В.** Религиозная политика Золотой Орды на Руси в XIII-XIV вв. [Текст] : дис. ... канд. ист. наук : 07.00.02 : защищена 22.01.02 : утв. 15.07.02 / Белозеров Иван Валентинович. – М., 2002. – 215 с.
2. **Вишняков, И. В.** Модели и методы оценки коммерческих банков в условиях неопределенности [Текст] : дис. ... канд. экон. наук : 08.00.13 : защищена 12.02.02 : утв. 24.06.02 / Вишняков Илья Владимирович. – М., 2002. – 234 с.

### Автореферат диссертации

**Темасова, Г.Н.** Повышение качества продукции и услуг предприятий технического сервиса АПК методом организации системы контроля затрат на качество [Текст]: Автореф. дис. канд. экон. наук: 05.02.22 – М.: 2009. – 17 с.

### Описание нормативно-технических и технических документов

**ГОСТ Р 51771-2001.** Аппаратура радиоэлектронная бытовая. Входные и выходные параметры и типы соединений. Технические требования [Текст]. – Введ. 2002-01-01. – М. : Госстандарт России: Изд-во стандартов, 2001. – IV, 27с.

*или*

Аппаратура радиоэлектронная бытовая. Входные и выходные параметры и типы соединений. Технические требования [Текст] : ГОСТ Р 51771-2001. – Введ. 2002-01-01. – М. : Госстандарт России : Изд-во стандартов, 2001. – IV, 27 с. : ил. ; 29 см.

**Пат. 2187888 Российская Федерация, МПК Н 04 В 1/38, Н 04 J 13/00.** Приемопередающее устройство [Текст] / Чугаева В. И. ; заявитель и патентообладатель Воронеж. науч.-исслед. ин-т связи. – N 2000131736/09 ; заявл. 18.12.00 ; опубл. 20.08.02, Бюл. N 23 (II ч.). – 3 с. : ил.

### **Описание официальных изданий**

**Конституция Российской Федерации** [Текст]. - М. : Приор, [2001?]. - 32, [1] с. ; 21 см. - 3000 экз. - ISBN 5-85572-122-3.

*или*

Российская Федерация. Конституция (1993). Конституция Российской Федерации [Текст] : офиц. текст. - М. : Маркетинг, 2001. - 39, [1] с. ; 20 см. - 10000 экз. - ISBN 5-94462-025-0.

### **Депонированные научные работы**

1. **Разумовский, В. А.** Управление маркетинговыми исследованиями в регионе [Текст] / В. А. Разумовский, Д. А. Андреев; Ин-т экономики города. – М., 2002. – 210 с.: схемы. – Библиогр.: с. 208–209. – Деп. в ИНИОН Рос. акад. наук 15.02.02, № 139876.
2. **Кузнецов, Ю.С.** Изменение скорости звука в холодильных расплавах [Текст] / Ю. С. Кузнецов; Моск. хим.-технол. ун-т. – М., 1982. – 10 с. – Деп. в ВИНТИ 27.05.82; № 2641.

### **Электронные ресурсы**

*электронные ресурсы локального доступа*

**Цветков, В. Я.** Компьютерная графика : рабочая программа [Электронный ресурс] : для студентов заоч. формы обучения геодез. и др. специальностей. – Электрон. дан. и прогр. – М. : МИИГАиК, 1999. – 1 дискета. – Систем. требования: IBM PC, Windows 95, Word 6.0. – Загл. с экрана. - № гос. регистрации 0329900020.

*ресурсы удаленного доступа*

Электронный каталог ГПНТБ России [Электронный ресурс] : база данных содержит сведения о всех видах лит., поступающей в фонд ГПНТБ России. – Электрон. дан. (5 файлов, 178 тыс. записей). – М., [199-]. – Режим доступа: <http://www.gpntb.ru/win/search/help/el-cat.html>. – Загл. с экрана.

## **6.7 Оформление приложений (ГОСТ 2.105-95)**

Каждое приложение следует начинать с новой страницы с указанием сверху посередине страницы слова "Приложение" и его обозначения. Приложение должно иметь заголовок, который записывают симметрично относительно текста с прописной буквы отдельной строкой.

Приложения обозначают заглавными буквами русского алфавита, начиная с А, за исключением букв Ё, З, Й, О, Ч, Ъ, Ы, Ь. Допускается использование для обозначения приложений арабских цифр. После слова «Приложение» следует буква (или цифра), обозначающая его последовательность.

Приложения, как правило, оформляют на листах формата А4. Допускается оформлять приложения на листах формата А3, А2, А1 по ГОСТ 2.301.

Приложения должны иметь общую с остальной частью документа сквозную нумерацию страниц.

### 6.8 Требования к лингвистическому оформлению выпускной квалификационной работы

Выпускная квалификационная работа должна быть написана логически последовательно, литературным языком. Повторное употребление одного и того же слова, если это возможно, допустимо через 50 – 100 слов. Не должны употребляться как излишне пространные и сложно построенные предложения, так и чрезмерно краткие лаконичные фразы, слабо между собой связанные, допускающие двойные толкования и т. д.

При написании выпускной квалификационной работы не рекомендуется вести изложение от первого лица единственного числа: «я наблюдал», «я считаю», «по моему мнению» и т.д. Корректнее использовать местоимение «мы». Допускаются обороты с сохранением первого лица множественного числа, в которых исключается местоимение «мы», то есть фразы строятся с употреблением слов «наблюдаем», «устанавливаем», «имеем». Можно использовать выражения «на наш взгляд», «по нашему мнению», однако предпочтительнее выражать ту же мысль в безличной форме, например:

- *изучение педагогического опыта свидетельствует о том, что ...*,
- *на основе выполненного анализа можно утверждать ...*,
- *проведенные исследования подтвердили...;*
- *представляется целесообразным отметить;*
- *установлено, что;*
- *делается вывод о...;*
- *следует подчеркнуть, выделить;*
- *можно сделать вывод о том, что;*
- *необходимо рассмотреть, изучить, дополнить;*
- *в работе рассматриваются, анализируются...*

При написании выпускной квалификационной работы необходимо пользоваться языком научного изложения. Здесь могут быть использованы следующие слова и выражения:

- для указания на последовательность развития мысли и временную соотнесенность:
  - *прежде всего, сначала, в первую очередь;*
  - *во-первых, во-вторых и т. д.;*
  - *затем, далее, в заключение, итак, наконец;*
  - *до сих пор, ранее, в предыдущих исследованиях, до настоящего времени;*
  - *в последние годы, десятилетия;*
- для сопоставления и противопоставления:
  - *однако, в то время как, тем не менее, но, вместе с тем;*
  - *как..., так и...;*
  - *с одной стороны..., с другой стороны, не только..., но и;*



- *по сравнению, в отличие, в противоположность;*
- для указания на следствие, причинность:
  - *таким образом, следовательно, итак, в связи с этим;*
  - *отсюда следует, понятно, ясно;*
  - *это позволяет сделать вывод, заключение;*
  - *свидетельствует, говорит, дает возможность;*
  - *в результате;*
- для дополнения и уточнения:
  - *помимо этого, кроме того, также и, наряду с..., в частности;*
  - *главным образом, особенно, именно;*
- для иллюстрации сказанного:
  - *например, так;*
  - *проиллюстрируем сказанное следующим примером, приведем пример;*
  - *подтверждением выше сказанного является;*
- для ссылки на предыдущие высказывания, мнения, исследования и т.д.:
  - *было установлено, рассмотрено, выявлено, проанализировано;*
  - *как говорилось, отмечалось, подчеркивалось;*
  - *аналогичный, подобный, идентичный анализ, результат;*
  - *по мнению X, как отмечает X, согласно теории X;*
- для введения новой информации:
  - *рассмотрим следующие случаи, дополнительные примеры;*
  - *перейдем к рассмотрению, анализу, описанию;*
  - *остановимся более детально на...;*
  - *следующим вопросом является...;*
  - *еще одним важнейшим аспектом изучаемой проблемы является...;*
- для выражения логических связей между частями высказывания:
  - *как показал анализ, как было сказано выше;*
  - *на основании полученных данных;*
  - *проведенное исследование позволяет сделать вывод;*
  - *резюмируя сказанное;*
  - *дальнейшие перспективы исследования связаны с....*

Письменная речь требует использования в тексте большого числа развернутых предложений, включающих придаточные предложения, причастные и деепричастные обороты. В связи с этим часто употребляются составные подчинительные союзы и клише:

- *поскольку, благодаря тому что, в соответствии с...;*
- *в связи, в результате;*
- *при условии, что, несмотря на...;*
- *наряду с..., в течение, в ходе, по мере.*

Необходимо определить основные понятия по теме исследования, чтобы использование их в тексте выпускной квалификационной работы было однозначным. Это означает: то или иное понятие, которое разными учеными может трактоваться по-разному, должно во всем тексте данной работы от начала до

конца иметь лишь одно, четко определенное автором выпускной квалификационной работы значение.

В выпускной квалификационной работе должно быть соблюдено единство стиля изложения, обеспечена орфографическая, синтаксическая и стилистическая грамотность в соответствии с нормами современного русского языка.

## 6.9 Правила выполнения графических конструкторских документов и их оформление

При оформлении графических материалов следует руководствоваться соответствующими государственными стандартами. Графический материал выполняется карандашом или тушью на чертежной бумаге формата А1 (594x841 мм). Желательно выполнение графического материала с применением современных компьютерных программ (например, AutoCAD 2004, КОМПАС 3D V8 и др.).

При выполнении чертежей толщина сплошной основной линии должна быть в пределах от 0,5 до 1,4 мм. Толщина линий одного и того же типа должна быть одинакова для всех изображений на данном чертеже, вычерчиваемых в одинаковом масштабе.

ГОСТ 2.302-68 «Масштабы» устанавливает следующие масштабы при выполнении графических изображений:

1. Масштаб уменьшения – 1:2; 1:2,5; 1:4; 1:5; 1:10; 1:15; 1:20; 1:25.
2. Натуральная величина – 1:1.
3. Масштаб увеличения – 2:1; 2,5:1; 4:1; 5:1; 10:1; 20:1; 40:1; 50:1.

На всех листах графической части в правом нижнем углу располагают основные надписи.

В соответствии с ГОСТ 2.104-68 «Основные надписи» установлены единые формы основной надписи для конструкторских документов ЕСКД:

1. Форма 1 (размеры 55x185 мм) – для чертежей и схем (рис.1).
2. Форма 2 (размеры 40x185 мм) – для текстовых документов, графиков, диаграмм, таблиц и т.п. (рис.2).
3. Форма 2а (размеры 15x185 мм) – упрощенная форма для последующих листов текстовых и графических документов (рис.3).

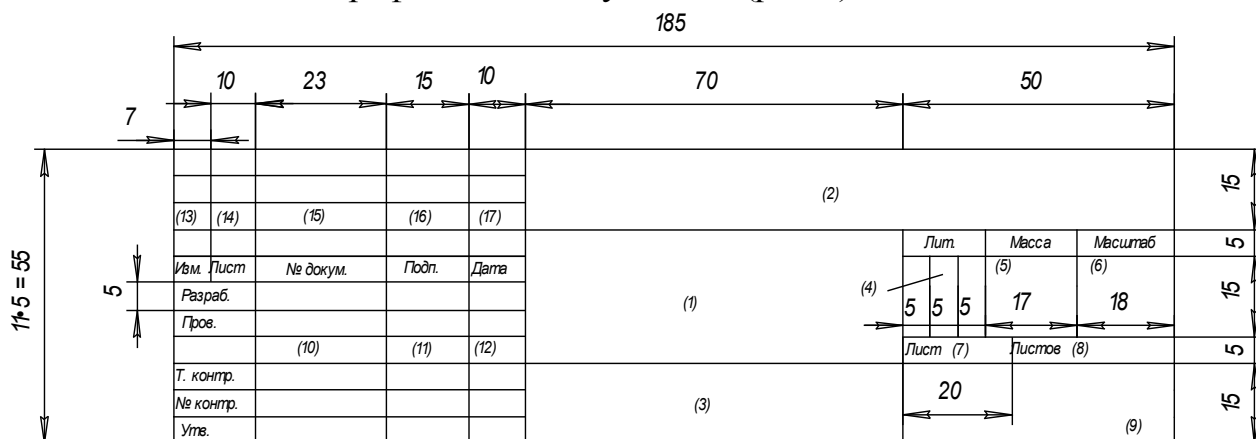


Рис.1 Форма 1 основной надписи для чертежей и схем

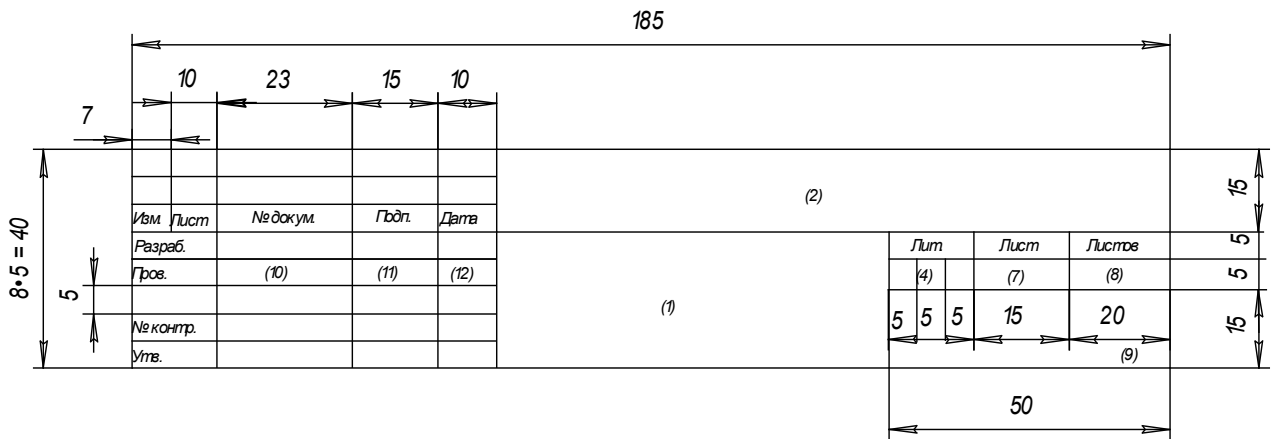


Рис.2 Форма 2 основной надписи для текстовых документов (графиков, диаграмм, таблиц и т.п.)

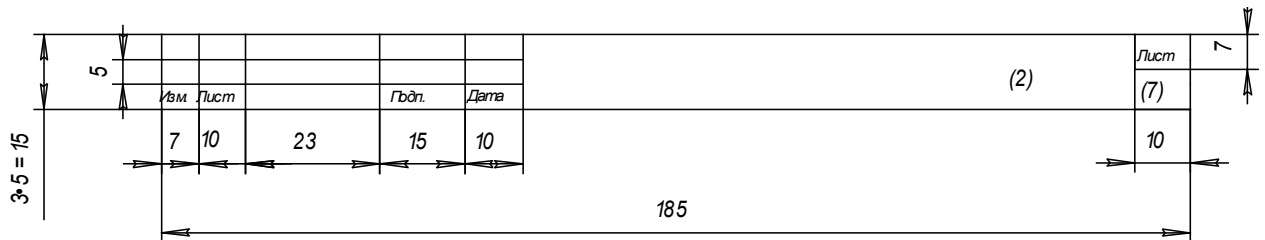


Рис.3 Форма 2а (упрощенная) для последующих листов текстовых и графических документов

Основная надпись располагается в правом нижнем углу документа:

- на листах формата А4 – вдоль короткой стороны;
- на листах формата больше А4 – вдоль длинной или короткой стороны.

Графы во всех трех формах пронумерованы одинаково, в формах 2 и 2а отдельные графы отсутствуют.

В графе 1 (для формы 1) основной надписи указывается *наименование* изделия (листа графической части ВКР). Наименование изделия (листа) записывается в именительном падеже единственного числа. В наименовании, состоящем из нескольких слов, должен быть прямой порядок слов (например, «Вал распределительный»). На сборочном чертеже коробки передач в графе 1 основной надписи должно быть записано: «Коробка передач».

Для формы 2 – наименование изделия и (ниже) наименование документа, если он имеет стандартный шифр. На ведомости покупных изделий этой же сборочной единицы в графе 1 основной надписи должно быть записано: «Коробка передач. Ведомость покупных изделий».

На всех графических и текстовых документах, разработанных в дипломном проекте в виде отдельных листов, представляющих графики, диаграммы, таблицы, планы участков и т.п., в графе 1 основной надписи записывают

наименование листа в порядке, принятом в технической литературе (например, «Экономические показатели», «Генеральный план» и др.).

В графе 2 всех форм основной надписи записывают *обозначение (шифр) документа*.

Шифр имеют следующие документы: монтажный чертеж (МЧ); сборочный чертеж (СБ); чертеж общего вида (ВО); теоретический чертеж (ТЧ); габаритный чертеж (ГЧ); график загрузки мастерской (ГЗ); график цикла производства (ГЦ); таблицы (ТБ); расчеты (РР); ведомость покупных изделий (ВП); технические условия (ТУ); эксплуатационные и ремонтные документы и др. В выпускной квалификационной работе шифры чертежей общего вида, сборочных единиц, схем и т.д. составляются из следующих групп индексов: ВКР.350306.87.2026.00.00.00.000 (87 – шифр кафедры, 2026 – год выпуска):

- первая группа – номер листа графической части ВКР;
- вторая группа – номер сборочного чертежа;
- третья группа – номер сборочной единицы;
- четвертая группа – номер детали.

Содержание графы 2, повернутое на 180°, повторяется в левом верхнем углу чертежа. При вертикальном расположении формате содержание графы 2, повернутое на 90°, повторяется в правом верхнем углу чертежа за исключением формата А4.

Графа 3 заполняется только на чертежах деталей, при этом в ней указываются *марка и стандарт материала деталей*.

Условные обозначения могут содержать только качественную характеристику материала детали (если технология изготовления детали связана с изменением формы заготовки, когда применение сортовых материалов, т.е. имеющих определенные профиль и размеры, не предусматривается).

В противном случае, условное обозначение должно содержать характеристику профиля сортового материала, из которого изготовлена деталь, например:

Круг  $\frac{В20ГОСТ2590 - 71}{Ст3ГОСТ380 - 88}$  – горячекатаная круглая сталь обычной точности прокатки диаметром 20 мм по ГОСТу 2590-71 марки Ст.3, поставляемая по техническим требованиям ГОСТа 380-88;

Труба  $\frac{вн70 \times 16ГОСТ8732 - 78}{120ГОСТ8734 - 74}$  – стальная бесшовная труба по ГОСТу 8732-78 с внутренним диаметром 70 мм, толщиной стенки 16 мм, немерной длины, из стали марки 20 категории I, изготовленной по группе А (ГОСТ 8731-74).

Графа 4 должна содержать *литеру*, которая показывает, к какой стадии относится данный документ. В выпускной квалификационной работе в эту графу необходимо записывать буквы ВКР (выпускная квалификационная работа).

В графе 5 указывается *масса изделия*. В документах ВКР (по согласованию с руководителем) ее можно не заполнять.

В графе 6 – *масштаб* (заполняется в соответствии с ГОСТ 2.302).

В графе 7 – *порядковый номер листа* (считаются все графические листы ВКР, включая технологические карты, графики, планы, схемы и пр.).

В графе 8 – *общее количество листов ВКР*.

В графе 9 – *краткое наименование учебного заведения и кафедры, по которой выполняется ВКР* (например, МСХА, «Трактора и автомобили» или сокращенно ТА).

В графе 10 – *фамилия и инициалы (разборчиво):*

- а) разработчика;
- б) руководителя проектирования;
- в) консультантов (по указанию руководителя);
- г) лица, контролирующего соблюдение стандартных положений при составлении документа (нормоконтроль);
- д) лица, утверждающего проект.

В графе 11 – *подписи*.

В графе 12 – *даты*.

Графы 13, 14, 15, 16, 17 – не заполняются.

*Спецификация* является основным конструкторским документом для любой сборочной единицы (рис.4). Она выполняется на листах формата А4 по стандартной форме в соответствии с ГОСТ 2.104-68.

Графа «*Наименование*» включает заголовки и содержание разделов спецификации. В общем случае в спецификацию входят следующие разделы: документация, комплексы, сборочные единицы, детали, стандартные изделия, прочие изделия, материалы, комплекты.

Наименования разделов в указанной последовательности записывают в графе в виде заголовков строчными буквами, кроме первой прописной, и подчеркивают тонкой линией.

Часть разделов может быть опущена за ненадобностью.

В разделе «*Документация*» перечисляют все рабочие конструкторские документы, разрабатываемые на данное изделие, кроме спецификации и чертежей деталей.

Раздел «*Комплексы*» в выпускной квалификационной работе можно опустить.

Раздел «*Сборочные единицы*» включает перечисление сборочных единиц (кроме стандартных и покупных), входящих составными частями в изделие. Если изделие состоит из одних деталей, то раздел «Сборочные единицы» необходимо опустить.

Раздел «*Детали*» показывает все нестандартные детали, входящие в изделие и изготавливаемые на данном предприятии.

Раздел «*Стандартные изделия*» учитывает стандартные изделия, которые входят непосредственно в изделие. В раздел не должны включаться стандартные изделия, входящие в сборочные единицы (составные части изделия).

В разделе «Прочие изделия» перечисляют все нестандартные составные части изделия, получаемые предприятием-изготовителем со стороны. Прочие изделия должны иметь ссылки на каталоги, прейскуранты или другие документы.

Раздел «Материалы» заполняют в том случае, когда указывается какой-либо материал непосредственно для всего изделия. Материал, относящийся к детали и другим составным частям изделия, записывать в спецификацию запрещается.

Раздел «Комплекты» учитывает комплекты запасных частей, инструмента, измерительной аппаратуры и т.п., которыми снабжается данное изделие и поставляется вместе с ним.

Графа «Обозначение» содержит обозначения:

- документов, перечисленных в разделе «Документация»;
- основных документов для разделов «Комплексы», «Сборочные единицы», «Детали», «Комплекты».

Для всех других разделов графа не заполняется.

Графа «Поз.» (позиция) заполняется во всех разделах, кроме «Документация», «Материалы» и «Комплекты». Нумерация позиций – сквозная, арабскими цифрами в порядке возрастания. Эта нумерация впоследствии используется на сборочных и монтажных чертежах и в других документах.

Остальные графы не требуют пояснений.

**Чертеж** – это основной вид иллюстраций в инженерных работах. *Общие требования* к рабочим чертежам и требования к отдельным их разновидностям содержатся в ГОСТ 2.109-73 «Основные требования к чертежам». При выполнении рабочих чертежей на изделие необходимо предусматривать:

- 1) широкое использование стандартных изделий, уже освоенных производством и отвечающих современному уровню техники;
- 2) рациональное ограничение номенклатуры размеров, предельных отклонений резьбы, шлицев и т.п. элементов деталей, а также материалов и покрытий;
- 3) использование принципов взаимозаменяемости, простоты и удобства в эксплуатации и при ремонте изделия.

На рабочих чертежах технологических указаний не дают, за исключением следующих:

- 1) указываются способ или операция изготовления, если они являются единственными и гарантирующими необходимое качество;
- 2) указываются виды и способы получения сварных и паяных швов, сшивки и других операций или приемов, гарантирующих обеспечение отдельных требований к изделию;
- 3) на чертежах изделий индивидуального и вспомогательного производства, которые изготавливаются для использования на конкретном предприятии, допускаются технологические указания.

При выполнении чертежей следует помнить, что главное изображение должно давать наиболее полное представление о форме и размерах изделия.

Главное изображение располагают на фронтальной плоскости; сборочные единицы рекомендуется вычерчивать в рабочем положении, а детали (на чертежах деталей) – в положении, обеспечивающем удобное пользование чертежом в процессе изготовления деталей.

*Тела вращения* (валы, шкивы, шестерни, винты и т.п.) располагают на чертежах так, чтобы ось вращения была параллельна основной надписи чертежа.

Количество изображений должно быть минимальным, но вместе с тем достаточным для обеспечения полной ясности при чтении чертежа.

На рабочих чертежах широко применяются разные условные обозначения (знаки, линии, буквенно-цифровые и т.п.), стандартные и нестандартные. В последнем случае даются необходимые пояснения на поле чертежа. Размеры знаков, если они не установлены стандартами, выбираются исходя из требований чертежа.

The diagram shows a technical drawing specification table. It has a header with columns: 'Обозначение', 'Наименование', 'Кол.', and 'Примечание'. Below the header is a grid with 10 rows and 4 columns. Dimensions are indicated: 20,15 for the width of the table area, 5 for the top margin, 8 for the header height, 15 for the first row height, 6, 6, and 8 for sub-columns, 70 for the main cell width, 63 for the cell width, 10 for the last cell width, and 22 for the last cell width. A vertical dimension of 145 is shown on the left side, labeled 'Дополнительные аркасы'. At the bottom, it says 'Основная надпись по ГОСТ 2.104-68'.

|  | Обозначение |  |  | Наименование |  | Кол. | Примечание |
|--|-------------|--|--|--------------|--|------|------------|
|  |             |  |  |              |  |      |            |
|  |             |  |  |              |  |      |            |
|  |             |  |  |              |  |      |            |
|  |             |  |  |              |  |      |            |
|  |             |  |  |              |  |      |            |
|  |             |  |  |              |  |      |            |
|  |             |  |  |              |  |      |            |
|  |             |  |  |              |  |      |            |
|  |             |  |  |              |  |      |            |
|  |             |  |  |              |  |      |            |
|  |             |  |  |              |  |      |            |

Рис.4 Форма спецификации

На разработанных *чертежах общего вида* (в двух или трех проекциях), выполняемых по ЕСКД (ГОСТ 2.109, 2.119-73 «Эскизный проект», ГОСТ 2.120-73 «Технический проект» и др.), проставляются номера позиций составных частей, габаритные размеры, размеры с допусками между осями валов и рабочих отверстий, расстояния от осей до базовых поверхностей устройства, а также посадки с допусками на основные сопрягаемые детали конструкции по СТ СЭВ 144, 145, пределы рабочих ходов подвижных элементов.

На чертеже *текстом* указывается техническая характеристика устройства, а также технические требования на сборку, регулировку и испытание конструкции. На отдельных листах, по согласованию с руководителем проекта, вычерчиваются отдельные узлы конструкции, а также кинематическая,

электрическая и другие схемы или выполняется детализовка одного из узлов устройства.

*Рабочий чертеж детали* является основным конструкторским документом детали и, следовательно, включает все необходимые данные для ее производства и контроля.

Чертеж детали должен содержать:

- 1) минимум изображений детали, обеспечивающих полное и однозначное понимание ее конструкции;
- 2) размеры с предельными отклонениями и допуски формы и расположения поверхностей детали;
- 3) обозначения шероховатости поверхностей детали;
- 4) указания о материале, из которого выполняется деталь. Марка и стандарт материала записываются в основной надписи чертежа. Если предусмотрены заменители материала, то их указывают в технических требованиях чертежа;
- 5) технические требования, т.е. текстовые указания, содержащие все графически не изображаемые, но необходимые требования к готовой детали.

*Технические требования* на чертежах по возможности группируют и располагают в следующем порядке:

- требования, предъявляемые к материалу заготовки, термообработке и свойствам материала готовой детали; указание заменителей материала;
- требования к качеству поверхности; указания к их отделке, покрытию;
- размеры, предельные отклонения размеров, допуски формы и взаимного расположения поверхностей.

Технические требования имеют сквозную нумерацию арабскими цифрами и размещаются над основной надписью чертежа. Каждое требование начинается с новой строки. Заголовок «Технические требования» не пишут.

Ниже приведены условные графические знаки на допуски формы и расположения поверхностей, а на рисунке 5 указано их графическое начертание с размерами.

#### Допуск формы

|                 |  |                     |  |
|-----------------|--|---------------------|--|
| прямолинейности |  | круглости           |  |
| плоскостности   |  | продольного сечения |  |

#### Допуск расположения

|                    |  |                  |  |
|--------------------|--|------------------|--|
| параллельности     |  | симметричности   |  |
| перпендикулярности |  | позиционный      |  |
| наклона            |  | пересечения осей |  |
| соосности          |  |                  |  |

#### Суммарные допуски формы и расположения

|   |  |
|---|--|
| радиального биения, торцевого биения, биения в заданном направлении |  |
| полного радиального или полного торцевого биения                    |  |
| формы заданного профиля   |  |



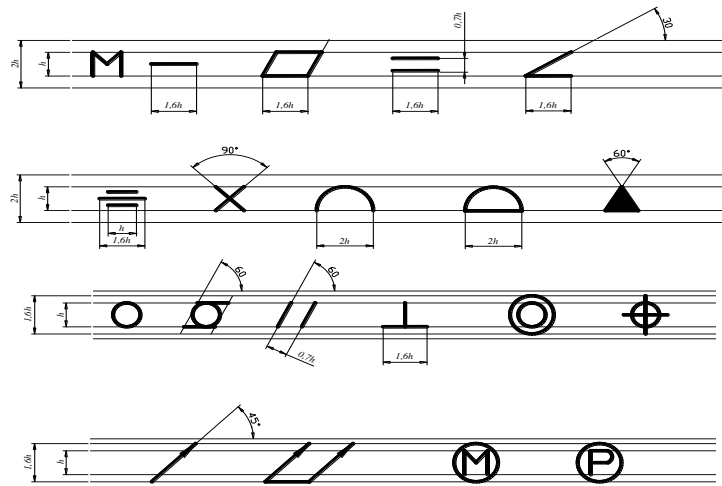


Рис.5 Условные графические знаки на допуски формы и расположения

Допуск формы и расположения поверхностей при условии его обозначения на чертеже указывают в прямоугольной рамке, разделенной на две и более частей, в которых помещают:

- в первой – знак вида допуска;
- во второй – числовое значение допуска в миллиметрах;
- в третьей (и последующих частях) – буквенное обозначение базы или буквенное обозначение поверхности, с которой связан допуск расположения.

Рамка вычерчивается тонкой линией; ее размеры и размеры вписываемых в рамку обозначений зависят от размера шрифта, принятого для нанесения номинальных размеров (рис.6).

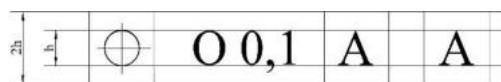


Рис.6 Пример изображения рамки

Рамка располагается горизонтально и соединяется с элементом, допуск формы или расположения которого хотят показать тонкой линией, оканчивающейся стрелкой (рис.7). Соединительная линия может быть прямой, ломаной или наклонной, но во всех случаях ее конец, снабженный стрелкой, должен совпадать с направлением измерения допуска.

Базы на чертежах обозначают равносторонним треугольником, высота которого приблизительно равна размеру шрифта (База А, рис.7, в)

Шероховатость поверхностей установлена ГОСТ 2789-73 «Шероховатость поверхности. Параметры и характеристики». Для оценки шероховатости

применяют два основных параметра  $R_a$  и  $R_z$  и условные знаки. Параметр  $R_a$  определяет среднее арифметическое отклонение профиля от средней линии, а  $R_z$  – среднее значение высоты неровностей профиля по десяти точкам.

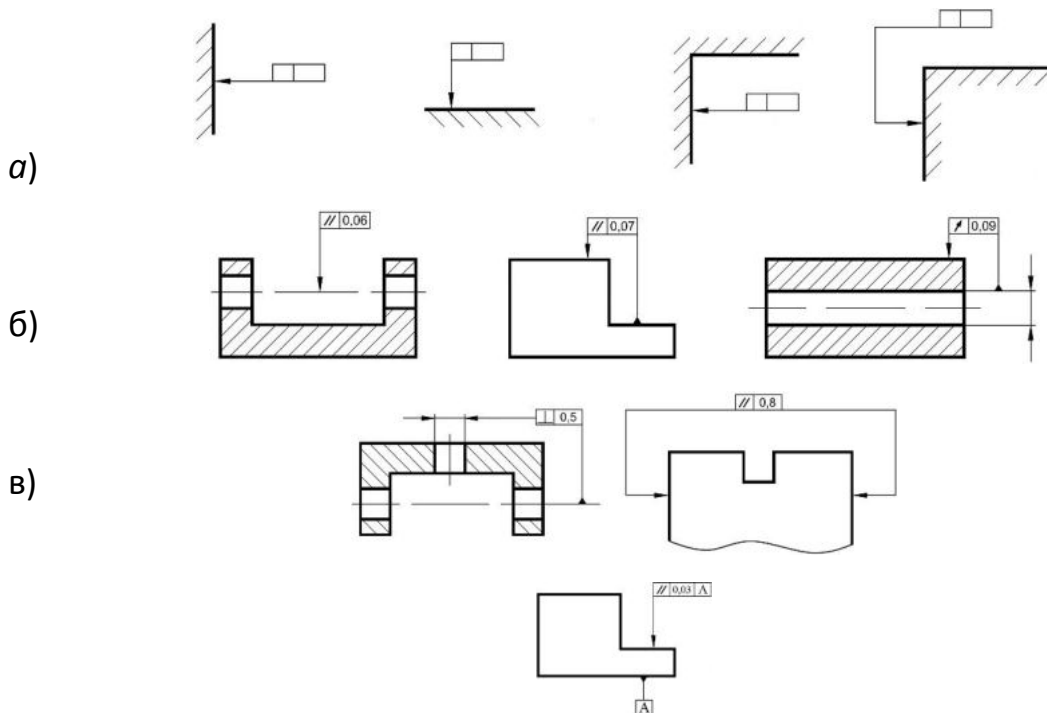


Рис.7 Примеры условных обозначений допусков формы и расположения поверхностей

На чертежах значения параметров (символов) шероховатости  $R_a$  и  $R_z$  представляют под условным знаком (рис.8).

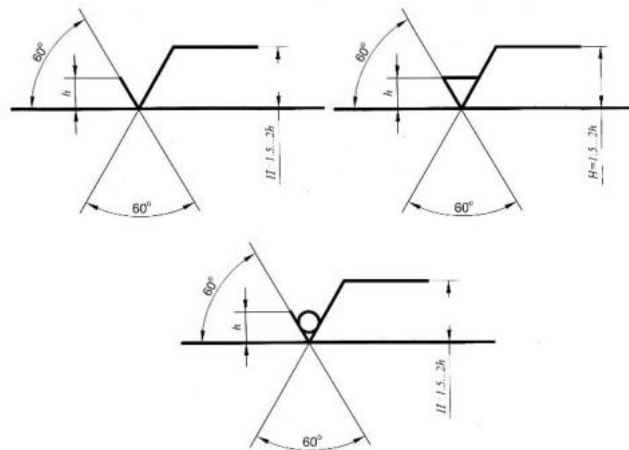


Рис.8 Знаки обозначения шероховатости поверхности

Для параметров  $R_a$  и  $R_z$  под условным знаком пишут их символ и рядом числовое значение. Знаки обозначения шероховатости должны острием касаться обрабатываемой поверхности и быть направлены к ней со стороны обрабатываемой поверхности (рис.9).

Если все поверхности должны иметь одинаковую шероховатость, то ее обозначают в правом верхнем углу чертежа (рис.10).

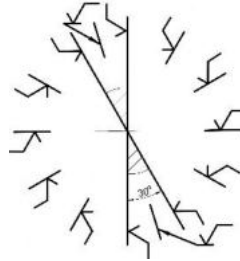


Рис.9 Примеры нанесения условных обозначений шероховатости

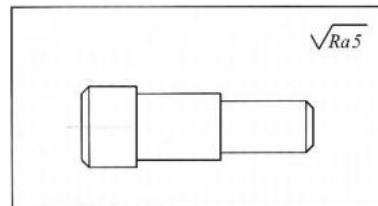


Рис.10. Обозначение шероховатости, когда все поверхности имеют одинаковую шероховатость

Если шероховатость поверхностей должна быть различной, то в правом верхнем углу чертежа помещают обозначения преобладающей шероховатости и рядом ставится знак, взятый в скобки (рис.11).

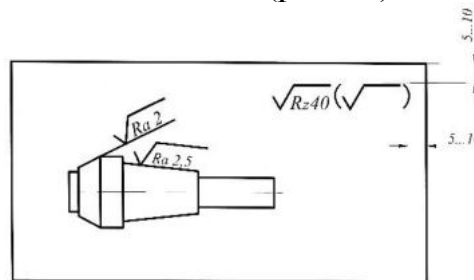


Рис.11 Обозначение шероховатости, когда все поверхности (кроме указанных) имеют одинаковую шероховатость

Если часть поверхности изделия не обрабатывается (сохраняется в состоянии поставки), то в правом верхнем углу ставится знак  $\sqrt{\quad}(\sqrt{\quad})$  (рис.12).

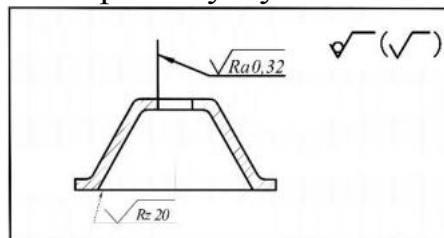


Рис.12 Обозначение шероховатости для детали, имеющей необработанные поверхности

Основная надпись чертежа выполняется по форме 1 с наименованием и обозначением детали, одинаковым с ее наименованием и обозначением в других документах (спецификации, технических условиях и т.п.).

Рабочие чертежи разрабатываются на все детали за исключением:

- 1) деталей, выполняемых из фасонного или сортового материала резкой под прямым углом и из листового материала резкой по окружности или периметру прямоугольника без дополнительной обработки;
- 2) покупных деталей, если они не подвергаются дополнительной обработке, кроме покрытий, не изменяющих характер соединений с другими деталями;
- 3) деталей, полная характеристика которых указана на сборочном чертеже;
- 4) изделий индивидуального производства:
  - находящихся в неразъемных соединениях, если конструкция детали проста и все необходимые данные для ее изготовления указаны на сборочном чертеже;
  - изготавливаемых по месту их применения (отдельные листы обшивки каркасов, переборки, полосы, угольники, доски, бруски и т.п.).

Необходимые данные для изготовления детали, на которую не разрабатывается чертеж, помещают в спецификации или на сборочном чертеже изделия.

*Сборочный чертеж* является обязательным конструкторским документом для любой сборочной единицы. Он должен содержать изображение всех деталей изделия, давать полное представление о расположении и взаимной связи соединяемых составных частей изделия и обеспечивать возможность комплектования и необходимого контроля в процессе сборки (изготовления).

*На сборочном чертеже* должны быть выполнены:

- 1) изображение сборочной единицы, обеспечивающее ясное представление о взаимном расположении составных частей (сборочных единиц, деталей) изделия;
- 2) размеры, предельные отклонения и требования, которые необходимо выполнить или проконтролировать при сборке;
- 3) указания о характере соединений, если точность последних обеспечивается не предельными отклонениями, а подбором, подгонкой и т.п.;
- 4) указания о способе получения неразъемных соединений (клепка, клейка, сварка и т.п.);
- 5) номера позиций составных частей;
- 6) габаритные, установочные и присоединительные размеры;
- 7) при необходимости, изображение соседних деталей и техническая характеристика изделия.

На сборочных чертежах допускается не изображать отдельные мелкие элементы конструкции деталей (фаски, углубления, выступы, накатки, насечки, зазоры между стержнем и отверстием и т.п.).

Допускается изображать упрощенно (контурными очертаниями):

- 1) составные части изделия, являющиеся покупными или типовыми, а также составные части, на которые выполнены самостоятельные сборочные чертежи;

2) повторяющиеся одинаковые составные части, одна из которых показана подробно.

*Порядок простановки позиций составных частей* изделия на сборочном чертеже следующий:

- 1) номера позиций берутся из спецификации изделия;
- 2) от каждой составной части изделия проводится выносная линия (сплошная тонкая), которая начинается точкой на изображении составной части и заканчивается полкой (сплошной тонкой линией длиной 8...10 мм) для указания позиции;
- 3) выносные линии не должны пересекаться между собой, пересекать размерные линии и, по возможности, другие составные части;
- 4) полки номеров позиций располагают вне контура изображения, соблюдая графический порядок;
- 5) позиция составной части указывается один раз, при необходимости повторного указания позиции ее размещают на полке, выполненной двойной линией.

*Размеры, наносимые на чертежи*, подразделяются на две группы:

1. *Справочные*, которые указываются для удобства пользования чертежами, к ним относятся:

- монтажные размеры, указывающие взаимное расположение деталей в изделиях, например, расстояния между осями валов, величины зазоров и т.п.;
- установочные и присоединительные размеры, показывающие положение сборочной единицы в изделии или на месте монтажа, например, присоединительные размеры валов, резьбы, диаметры отверстий под болты и их расположение и т.п., определяемые рабочими чертежами;

2. *Исполнительные*, которые должны быть выполнены или проконтролированы по данному чертежу:

- габаритные размеры;
- размеры сопрягаемых элементов, которые обуславливают характер соединения (посадки);
- размеры элементов, которые выполняются в процессе или после сборки, например, при механической обработке после сварки, клепки, запрессовки.

Предельные отклонения формы и расположения поверхностей назначают для поверхностей, подвергнутых механической обработке, и в тех случаях, когда они должны быть меньше допуска размера, т.е. при наличии особых требований к точности деталей.

Отдельные разновидности сборочных чертежей имеют особенности при их оформлении. Так, если сборочная единица состоит из 3...5 деталей, одна из которых имеет сложную конструкцию, а остальные – простые и присоединены к первой детали пайкой, сваркой, запрессовкой или иным способом, то на сбо-

рочном чертеже допускается приводить все необходимые данные для производства сложной детали и не выполнять для нее отдельный чертеж. На остальные детали чертежи выполняются.

На сборочную единицу, состоящую из детали с наплавкой или заливкой отдельных элементов (или всей поверхности) металлом, пластмассой, резиной или другими материалами, выполняется сборочный чертеж со всеми необходимыми данными для производства и контроля изделия. Отдельный чертеж на деталь не приводится. Материал детали и наплавляемый материал указываются в спецификации изделия.

*В сварных и клепаных сборочных единицах* с деталями, на которые допускается не выполнять чертежей (сортовой материал того или иного профиля), составные части могут учитываться одним из двух способов:

- 1) как детали с присвоением им обозначений и наименований;
- 2) как материал с указанием его количества в единицах длины или

массы.

В первом случае в спецификации заполняют графы: «*Формат*», «*Поз.*», «*Обозначение*», «*Наименование*», «*Кол.*».

В графе «*Формат*» пишут буквы БЧ, что означает «Без чертежа», в графе «*Наименование*» записывают название детали с указанием сортового материала и размеров, в графе «*Кол.*» – количество в штуках.

Во втором случае в спецификации заполняют графы: «*Поз.*», «*Наименование*» (в разделе «*Материал*») и «*Кол.*».

В графе «*Наименование*» указывают сортовой материал, в графе «*Кол.*» – количество в метрах или иных единицах.

В обоих случаях на сборочном чертеже необходимы дополнительные данные, связанные с размерами, шероховатостью и т.п.

*Чертежи изделий, выполняемых с доделкой или переделкой* существующих конструкций, выполняют с учетом следующих требований:

1) исходное изделие изображают тонкими линиями, а поверхности, подвергаемые дополнительной обработке, вновь вводимые детали, которые ставятся взамен других, – сплошными основными линиями. Детали, снимаемые при доделке, не изображают;

2) размеры, предельные отклонения, знаки шероховатости и другие наносят на чертеж только те, которые связаны с дополнительной обработкой;

3) чертеж доделываемой или переделываемой сборочной единицы оформляется как сборочный. В технических требованиях чертежа обычно указывают, какие детали заменены или сняты без замены, например, «Детали поз.2 и 3 установить взамен имеющихся оси и втулки», «Имеющуюся крышку снять» и т.п.;

4) в спецификацию изготовленного изделия вписывают исходную сборочную единицу, присваивая ей поз.7; далее все другие, вновь устанавливаемые и оставшиеся сборочные единицы, с соблюдением правил выполнения спецификации по ГОСТ 2.108.

Сборочный чертеж несложной сборочной единицы может быть выполнен на листе формата А4. В этом случае (при наличии места) допускается спецификацию на сборочную единицу совместить с чертежом, располагая ее над основной надписью. Форма спецификации и порядок ее заполнения остаются без изменения. В обозначении сборочного чертежа буквенный шифр СБ в этом случае не указывается.

Изделие, являющееся неразъемным соединением двух и более деталей, считается сборочной единицей и требует выполнения спецификации и сборочного чертежа.

В ВКР указанной выше спецификации часто встречаются сварные конструкции (рамы, кронштейны, фермы и т.п.), имеющие широкое применение в с.-х. технике. Отметим основные положения, связанные с *изображением и обозначением сварных швов*.

Видимый шов, независимо от того, как он получен, изображают сплошной основной линией, невидимый – штриховой линией.

Изображение шва совпадает с изображением контуров свариваемых деталей, поэтому проводить дополнительные линии для изображения шва не надо. Не изображают шов и в том случае, если он попадает в поперечный разрез или сечение. Исключение составляют точечные и роликовые швы, которые выполняются при соединении деталей внахлестку; эти швы изображают штрихпунктирной линией, проходящей по центрам точек или середине роликового шва. Отдельная точка показывается знаком «+», толщина обводки которого равна толщине контурных линий чертежа, а размеры – 5...10 мм на сторону.

Все швы на чертеже снабжаются односторонней стрелкой, переходящей в линию-выноску, которая заканчивается полкой для обозначения шва. В тех случаях, когда стрелка линии-выноски указывает на лицевую сторону шва, обозначение наносят над полкой, когда стрелка указывает оборотную сторону – обозначение наносят под полкой.

В обозначения сварного шва входят: ГОСТ вида сварки; буквенно-цифровое обозначение шва; способ получения шва; размеры шва; вспомогательные условные графические знаки.

В обозначении стандартных швов способ их получения можно не указывать.

В зависимости от взаимного расположения свариваемых деталей швы подразделяются на четыре вида: *стыковые* (С); *угловые* (У); *тавровые* (Т); *внахлестку* (Н).

*В размеры шва* входят:

- катет шва (для швов – У, Т, Н);
- диаметр точки (при точечной сварке) и шаг точечного шва;
- длина провариваемого участка (для прерывистых швов) и шаг шва, равный сумме длины провариваемого участка и длины промежутка.

*Вспомогательные условные графические знаки* показывают:

○ – шов выполнен по замкнутому контуру;

└┘ – шов монтажный;

▵ – катет шва в мм;

- — знак прерывистого шва или параллельных прерывистых швов с цепным расположением провариваемых участков;
- ∑ — параллельные прерывистые швы с шахматным расположением провариваемых участков;
- ⊖ — усиление шва необходимо снять;
- ∩ — наплывы и неровности обработать до плавного перехода к основному металлу;
- — шов по незамкнутому контуру.

В конце обозначения проставляют (при необходимости) шероховатость поверхности шва.

Условное обозначение шва, изображенного на рисунке 13, расшифровывается следующим образом:

- 1) ⊔ — шов выполняется при монтаже изделия;
- 2) ГОСТ 5264-80 — шов для сварки деталей из углеродистой стали ручной дуговой сваркой;
- 3) С18 — стыковой двухсторонний шов со скосом двух кромок;
- 4) знаки ⊖ указывают, что усиление шва снято с обеих сторон;
- 5) шероховатость поверхности шва: с лицевой стороны —  $R_z 80$ , с обратной —  $R_z 20$ .

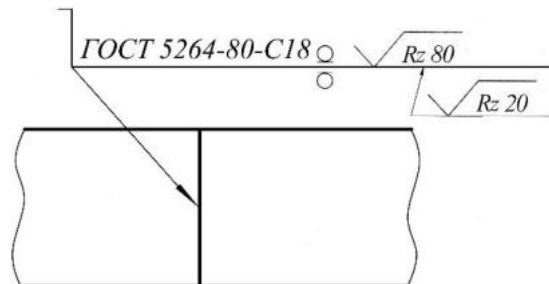


Рис.13 Условное обозначение сварного шва

На рисунке 14 представлен сварной шов, характеризующийся следующими данными:

- 1) ○ — шов выполнен по замкнутому контуру;
- 2) ГОСТ 14806-80 — шов для сварки алюминия;
- 3) Т5 — тавровый двусторонний шахматный шов без скоса кромок;
- 4) Рн-3 — ручная сварка неплавящимся электродом в защитных газах (допускается не указывать);
- 5) ∆ 6 — катет шва 6 мм;
- 6) длина провариваемого участка 50 мм;
- 7) шаг 100 мм.

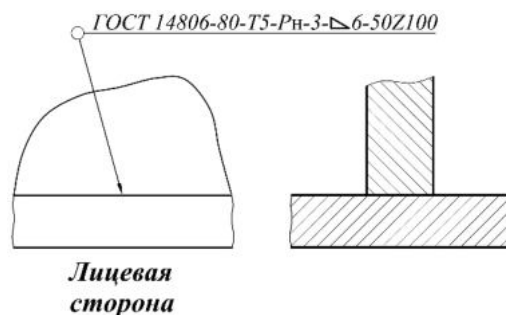


Рис.14 Условные обозначения некоторых видов сварных швов



Если на чертеже изображены несколько одинаковых швов, то условное обозначение приводят для одного из них, а от остальных (рис.15) проводят только линии-выноски с полками (или без полок). Всем одинаковым швам присваивается один порядковый номер, который наносится:

а) на линии-выноске, имеющей полку с нанесенным условным обозначением шва (перед этим номером допускается указывать количество одинаковых швов);

б) на полке линии-выноски, проведенной от изображения шва с лицевой стороны.

Если на чертеже все швы одинаковы и изображены с одной стороны (лицевой или обратной), то им допускается не присваивать порядковых номеров. При этом швы отмечают только линиями-выносками без полок (рис.16).

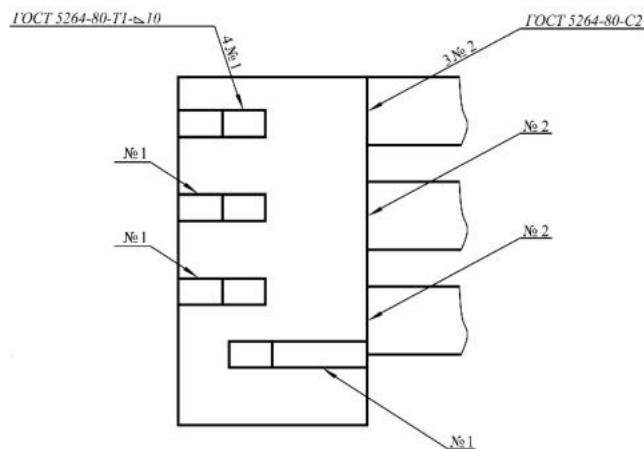


Рис.15 Условные обозначения одинаковых швов

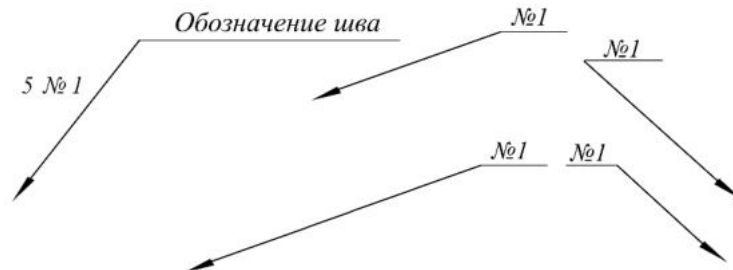


Рис.16 Условные обозначения одинаковых швов, изображенных с одной стороны

## 6.10 Оформление других видов чертежей, схем и диаграмм

*Монтажный чертеж* является документом, по которому выполняется монтаж изделия на месте его работы. Такой чертеж должен содержать:

- 1) упрощенное (контурное) изображение монтируемого изделия;
- 2) изображение мест крепления и крепежных изделий, необходимых для осуществления монтажа;
- 3) изображение (полное или частичное) устройства, на котором монтируется данное изделие;
- 4) установочные и присоединительные размеры с предельными отклонениями;
- 5) технические требования к монтажу.

Монтируемое изделие и все элементы монтажа изображают сплошными линиями; устройство, на котором монтируется изделие, – сплошными тонкими линиями.

В спецификацию изделия надо включать:

- а) в разделе «Документация» – монтажный чертеж;
- б) в разделе «Комплекты» – комплект монтажных изделий и материа-

лов.

На комплект монтажных изделий выполняется спецификация.

**Схемы.** Среди конструкторских документов широкое применение имеют схемы – графические документы, схематически представляющие структуру изделия, взаимосвязь его составных частей и принцип работы. Схемы служат для разработки других конструкторских документов и используются при сборке, регулировке, эксплуатации и ремонте изделия.

В зависимости от вида элементов изделия и связей между ними схемы подразделяются на следующие *виды*:

|                |     |                     |     |
|----------------|-----|---------------------|-----|
| электрические  | (Э) | вакуумные           | (В) |
| гидравлические | (Г) | газовые             | (Х) |
| пневматические | (П) | схемы автоматизации | (А) |
| кинематические | (К) | комбинированные     | (С) |
| оптические     | (Л) |                     |     |

В зависимости от назначения схемы делятся на следующие *типы*:

|                |   |              |   |
|----------------|---|--------------|---|
| структурные    | 1 | общие        | 6 |
| функциональные | 2 | расположения | 7 |
| принципиальные | 3 | прочие       | 8 |
| соединений     | 4 | объединенные | 0 |
| подключений    | 5 |              |   |

В обозначение схемы изделия должны входить обозначение изделия и буквенно-цифровой шифр, определяющий вид и тип схемы.

Схемы выполняют без учета действительного пространственного расположения элементов изделия и без масштаба. Все элементы изображают условными графическими знаками, предусмотренными стандартами ЕСКД и нестандартными (в виде упрощенных внешних контуров). Обводка знаков и линий связи между ними – сплошная линия толщиной 0,3...0,5 мм.

Все знаки (при необходимости и связи между ними) должны иметь расшифровку. Последняя может быть выполнена непосредственно на схеме или путем простановки позиции элементов схемы и расшифровки этих позиций в таблице, которую помещают над основной надписью (рис.17).

| Поз. или обозначение | Наименование | Кол. | Примечание |
|----------------------|--------------|------|------------|
| 20                   | 110          | 10   |            |

Рис.17 Форма и размеры таблицы

*Чертеж общего вида* является обязательным конструкторским документом и служит исходным материалом для разработки рабочей документации.

Чертеж общего вида должен содержать:

- 1) изображение изделия (виды, разрезы, сечения), позволяющее понять его конструкцию, взаимодействие частей и принцип работы;
- 2) наименования составных частей, которые указываются в таблице, размещенной на свободном поле чертежа, или на полках линий-выносок. При выполнении таблицы на полках линий выносок указывают номера позиций составных частей. Таблица состоит из вертикальных граф: «Поз.», «Наименование», «Кол.», «Дополнительные указания»;
- 3) размеры и предельные отклонения сопрягаемых поверхностей;
- 4) технические требования (покрытия, методы сварки, способы пропитки обмоток и т.п.), необходимые для последующей разработки рабочей документации;
- 5) техническая характеристика изделия и отдельных его составных частей, которые должны быть учтены при разработке рабочих документов.

Выполнение изображений осуществляется с упрощениями, принятыми стандартами для рабочих чертежей, но не в ущерб пониманию конструкции, взаимодействия составных частей и принципа работы изделия.

На общем листе с изображением всего изделия могут быть представлены схема изделия и изображения отдельных его составных частей. При недостатке места изображения отдельных частей выполняются на последующих листах чертежа общего вида.

**Диаграммы.** Основные положения, касающиеся построения и использования диаграммы, подробно изложены в стандарте ГОСТ Р 50-77-88 «Правила выполнения диаграмм».

Диаграммы строят в прямоугольной системе координат. Величину независимой переменной, как правило, указывают на горизонтальной оси; положительные значения величин, откладывают на осях вправо и вверх от начала отсчета.

Диаграмма информационного значения имеет оси без шкал; дается только указание, на какой оси откладывается какая величина, и направление (стрелкой) возрастания величин. Такая диаграмма выполняется в одном линейном масштабе во всех направлениях координат.

Как правило, оси координат несут на себе шкалы откладываемых величин. Масштаб может быть разным для каждого направления координат. Шкалы располагаются непосредственно на осях или изображаются параллельно осям.

На поле диаграмм обычно выполняется координатная сетка, что облегчает чтение диаграммы.

Оси координат, ограничивающие поле диаграммы, и шкалы выполняют линиями толщиной  $2s$ . Линии координатной сетки и делительные штрихи шкал выполняют сплошной тонкой линией толщиной  $1/2 s$ .

Изображение на диаграмме одной функциональной зависимости показывают сплошной линией толщиной  $2s$  (или тоньше, если требуется большая точность). При изображении нескольких зависимостей допускается выполнять их линиями различных типов.

*Текстовая часть диаграммы*, поясняющая характер величин, откладываемых на осях, характер отдельных точек функциональной зависимости и т.п., обычно располагается параллельно осям. Наименования величин и числа у шкал, как правило, размещаются горизонтально вне поля диаграммы.

Диаграмма, выполненная на отдельном листе, снабжается основной надписью по форме 2, в первой графе которой указывается название диаграммы.

При оформлении технологической документации (операционных карт, карт эскизов) выполняют *эскизы*, руководствуясь следующими общими требованиями:

1. На эскизах изображения заготовок (деталей, сборочных единиц и т.п.) в основном нужно представлять в их рабочем положении.

2. Эскизы изделий и их составных частей можно выполнять как с соблюдением масштаба, так и без его соблюдения, но с примерным выдерживанием пропорций (графических элементов, составных частей и т.п.).

3. На эскизе необходимо помещать следующую информацию:

- размеры и их предельные отклонения;
- обозначения шероховатости;
- обозначения опор, зажимов и установочных устройств;
- допуски формы и расположения поверхностей;
- таблицы и технические требования к эскизам (при необходимости);
- обозначения позиций составных частей изделия (для процессов и операций сборки, разборки);
- при выполнении изображений изделий и их составных частей указывать соответствующие их виды, разрезы и сечения.

*Размеры и их предельные отклонения* необходимо наносить в соответствии с ГОСТ 2.307-68 «Нанесение размеров и предельных отклонений» с учетом следующих особенностей.

Предельные отклонения линейных размеров указываются только в виде числовых значений (рис.18), угловые, линейные размеры и предельные отклонения в виде числовых значений (рис.19).

Размеры фасок и радиусов в основном следует приводить без указания предельных отклонений.

При симметричном расположении поля допуска знаки верхнего и нижнего отклонений могут быть указаны в строку, например,  $40js(\pm 0,2)$ .

Допускается указание для двухсторонних предельных отклонений выполнять не в виде дроби, а в строку, с отделением через точку с запятой, например,  $12-0,006; -0,017$ .

Для удобства записи информации о предельных отклонениях в операционных картах, картах технологического процесса и т.д. по ГОСТ 3.1128-93

«Общие правила выполнения графических технологических документов» рекомендуется все размеры, а также элементы обрабатываемых поверхностей нумеровать цифрами, на эскизе проставлять в окружности 6...8 мм и соединять размерной или выносной линией. Для сложных криволинейных поверхностей, имеющих множество размеров, которые должны выдерживаться в случае применения средств технологического оснащения (станков с ЧПУ, гидросуппортов, копиров и т.п.), следует приводить условное обозначение поверхности, аналогичное условному обозначению размеров, только с использованием выносной линии со стрелкой (рис.19).

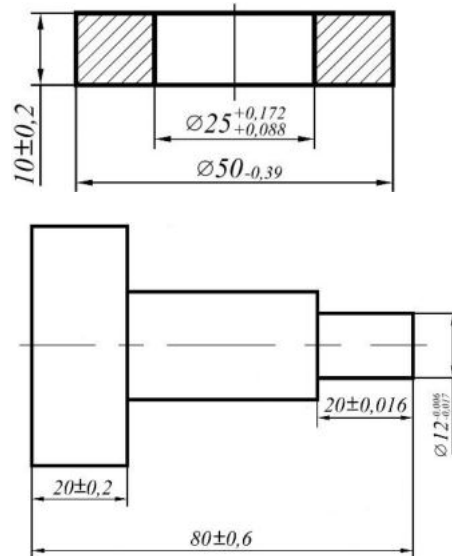


Рис.18 Обозначение предельных отклонений линейных размеров

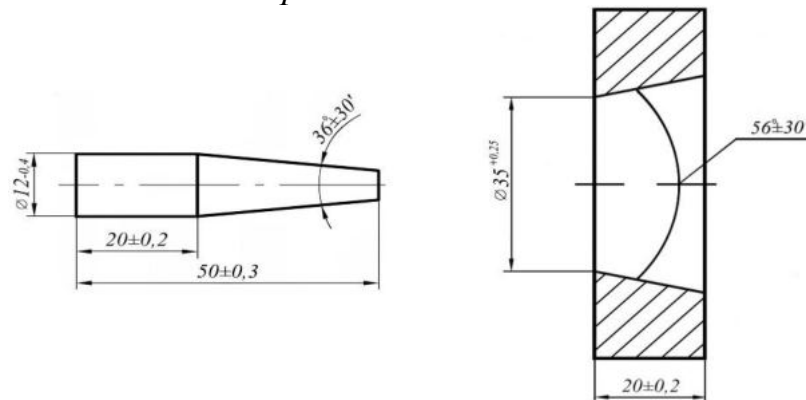


Рис.19 Обозначение угловых размеров с отклонениями

В этом случае на эскизе показывают только основные (базовые) размеры. Простановку номеров целесообразно выполнять по часовой стрелке, начиная с левой верхней части эскиза.

При выполнении нескольких эскизов к разным операциям технологического процесса допускается сквозная нумерация размеров или конструкторских элементов. В этом случае номера одной и той же обрабатываемой поверхности или конструктивного элемента, встречаемые в разных операциях, могут быть неодинаковыми.

При указании справочных размеров достаточно на эскизе отметить их знаком «\*» без приведения текстовой записи «Размеры (размер) для справок (справки)».

При указании на эскизе размеров отверстий рекомендуется следовать требованиям ГОСТ 2.318-81 «Правила упрощенного нанесения размеров отверстий» (рис.21). При указании в документах на операции и процессы специальных измерительных средств, таких как пробки, скобы и т.п., позволяющих контролировать предельные отклонения размеров с учетом соответствующих погрешностей измерений для данных размеров, допускается на эскизах предельные отклонения не указывать, например, для поверхности с метрической резьбой.

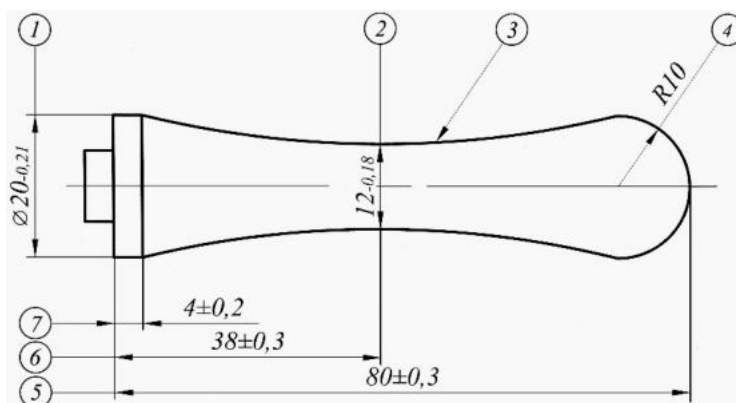


Рис.20 Обозначение размеров на сложных криволинейных поверхностях

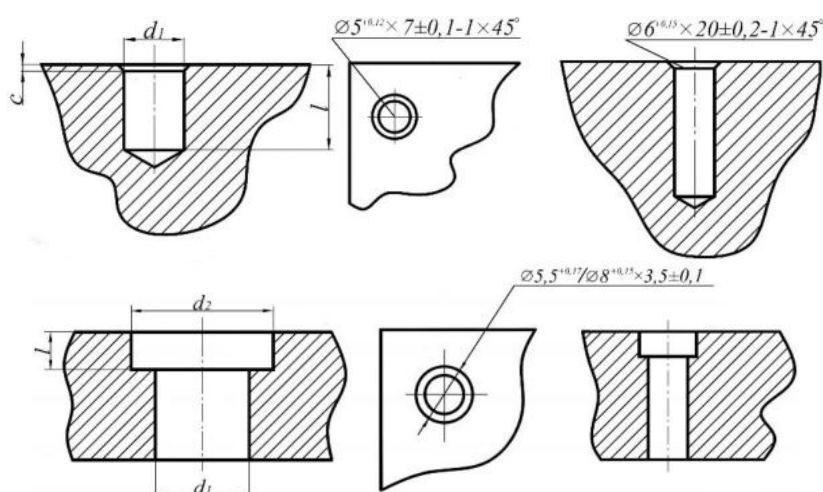


Рис.21 Обозначение размеров отверстий

На эскизах к операциям обработки резанием, давлением и т.п. поверхности деталей, подлежащие обработке, следует выделять линиями толщиной 2s по ГОСТ 2.303-68 «Линии».

Значения параметров шероховатости, диапазонов шероховатости и их предельные отклонения следует указывать по ГОСТ 2789-73 с приведением их в обозначении шероховатости по ГОСТ 2.309-73 «Обозначение шероховатости поверхностей».

На эскизах требуется указывать обозначения опор, зажимов и установочных устройств, пример обозначения которых приведен на рисунке 22.

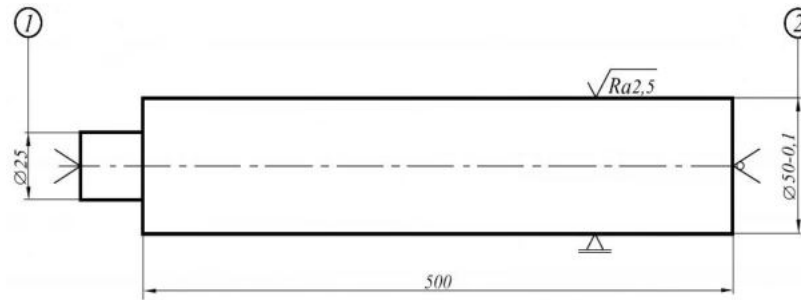


Рис.22 Пример обозначения опор, зажимов и установочных устройств

Приведенный пример базирования и крепления детали типа *вал* позволяет не включать в текст описания операции следующую запись вспомогательных переходов:

1. Установить и закрепить на поверхности 1 поводковый хомутик.  
 2. Установить деталь с поводковым хомутиком на центрах (в передней бабке – неподвижный центр, в задней бабке – вращающийся центр) и поджать задней бабкой.

3. Установить деталь по поверхности 2 в люнет и закрепить.

Указывать на эскизах допуски формы и расположения поверхностей следует на основании требований конструкторских документов и ГОСТ 2.308 – 79 «Указание на чертежах допусков форм и расположения поверхностей».

Для обозначения установов следует применять прописные буквы русского алфавита, а для обозначения позиций – арабские цифры натурального ряда, например, Установ А, Позиция 3.

Допускается:

1. Для записи установов и позиций применять соответствующие сокращения, например, Поз. 2; Уст. Б и т.д.

2. Подчеркивать информацию по позициям и установам. Графические изображения к установам и позициям следует выполнять в рабочем положении обрабатываемой детали (заготовки) (рис.23).

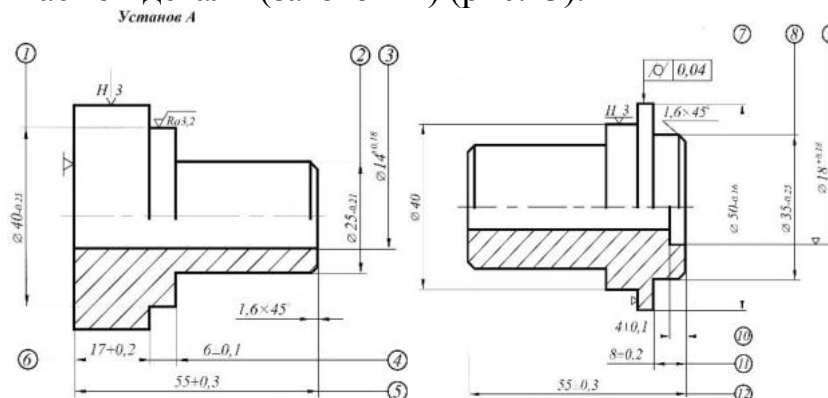


Рис.23 Пример изображения установов на операционном эскизе

При выполнении графических изображений к позициям следует для каждого случая указывать рабочее положение детали (заготовки) и применяемых вспомогательных инструментов. При этом допускаются упрощенные графические изображения вспомогательного и режущего инструментов. Условные

графические изображения опор, зажимов и установочных устройств можно приводить только при графическом изображении первой позиции.

## **7 Рекомендации при подготовке презентации и доклада при защите бакалаврской работы**

Бакалавр, допущенный к защите, должен подготовить доклад (на 10-15 мин.), в котором нужно четко и кратко изложить основные положения выпускной квалификационной работы, презентацию и иллюстративный материал.

Презентация (от лат. praesentatio – представление) – официальное представление, открытие чего-либо созданного, организованного. Применительно к процедуре защиты бакалаврской работы презентация – это наглядное представление, дополнение доклада, посвященного основным положениям проведенного исследования.

При подготовке и проведении презентации следует иметь в виду, что презентация не заменяет, а дополняет речь, также, в обязательном порядке, должны быть представлены графические конструкторские документы. Целью создания презентации является представление материала, который нельзя рассказать, – рисунков, диаграмм, таблиц и т.п.

Работа над презентацией включает:

- накопление и отбор материала;
- его систематизацию;
- подготовку тезисов (краткой записи главной мысли),
- выработка структуры презентации.

При выборе фона презентации оптимальным считается использование 3 цветов.

Презентация должна быть строгой по форме. Не допускается использование легкомысленных картинок или анимации.

Аналогичные требования следует соблюдать также в отношении шрифтов, используемых в презентации.

Титульный слайд презентации должен содержать сведения об авторе презентации; о теме бакалаврской работы; о руководителе работы.

Подписи к схемам, таблицам и т.п., а также сами тезисы должны быть краткими, отражать самое важное в работе. Точки в названиях, подписях под картинками не ставятся.

Содержание презентации должно быть четко структурировано. Каждый новый слайд должен логически вытекать из предыдущего и одновременно подготавливать появление следующего.

Не следует делать слишком большие презентации, оптимальной является презентация из 7–10 слайдов. Кроме того, следует придерживаться правила соотношения количества текста в презентации и остального материала (графики, таблицы и т.п.). Оптимальным является наличие не более 35–40% текста.

Презентация не должна быть скучной, монотонной, громоздкой.



Выступать на защите следует свободно, «своими словами», не зачитывая текст. Доклад должен иметь практическую направленность, быть содержательным, формулировки должны быть обоснованными и лаконичными, содержать выводы и предложения.

Доклад не должен быть перегружен цифровыми данными, которые приводятся в случае необходимости для доказательства или иллюстрации того или иного вывода.

Доклад к защите должен содержать обоснование актуальности выбранной темы, предмет и объект исследования, формулировку основной цели исследования и перечень необходимых для её решения задач. В докладе следует кратко описать методику изучения проблематики работы, дать характеристику организации, на примере которой он выполнялся.

В докладе должны найти обязательное отражение результаты проведенного анализа, разработанные и обоснованные мероприятия и рекомендации по исследуемой проблеме, а также их ожидаемая социальная и экономическая эффективность, правовое обеспечение.

В докладе необходимо охарактеризовать состав и структуру выходных документов, а также предполагаемое внедрение результатов. В заключении доклада целесообразно отразить перспективность подобных разработок и направлений исследований.

## **8 Порядок проверки текстов на заимствование**

При предоставлении ВКР на выпускающую кафедру (не позднее, чем за 20 дней до утвержденного дня защиты), обучающийся заполняет заявление по принятой форме (Приложение В), в котором подтверждает его ознакомление с фактом проверки представленной им работы в системе поиска заимствований, на отсутствие заимствований из печатных и электронных источников, не подкрепленных соответствующими ссылками, и информированность о возможных последствиях в случае обнаружения плагиата. Заявление по форме из приложения В входит в комплект документов, обязательных для защиты ВКР. Отсутствие заявления автоматически влечет за собой не допуск ВКР к защите.

ВКР предоставляется обучающимся на выпускающую кафедру для проверки в системе поиска заимствований в форматах «.doc» или «.docx» согласно требованиям (Приложения Г).

Сотрудник выпускающей кафедры, ответственный за проверку ВКР, с использованием предоставленных программных средств в течение 3 рабочих дней после получения заявления обучающегося (Приложение В) и электронного варианта ВКР, осуществляет проверку работы в системе поиска заимствований и оформляет извещение о результатах проверки.

Обучающийся допускается к защите ВКР при наличии в ней не более 30 % заимствованного текста. Не допускается заимствование текста из одного источника в размере более 7%.

При наличии объема заимствований в ВКР более чем 35 %, работа отправляется обучающемуся на доработку в 3-дневный срок при сохранении ранее установленной темы и после этого подвергается повторной проверке (не более 2-х повторных проверок) не позднее, чем за 5 дней до начала работы ГАК.

Если после окончательной проверки в системе поиска заимствований ВКР содержит менее 65 % оригинального текста, она не допускается к защите в текущем учебном году. Решение о допуске, не допуске или доработке ВКР принимается заведующим выпускающей кафедрой.

Если после окончательной проверки в системе поиска заимствований ВКР содержит от 65 % и более оригинального текста, она оценивается руководителем ВКР и допускается к защите.

Результаты проверки ВКР системой поиска заимствований фиксируются в извещении о результатах проверки, которое прикладывается к отзыву на ВКР.

***Обучающийся, предпринявший попытку получения завышенной оценки в системе поиска заимствований путем замены букв, использования невидимых символов и других средств, к защите ВКР не допускается.***

## **9 Порядок защиты бакалаврской работы**

Порядок проведения государственных аттестационных испытаний определяется Положением об государственной итоговой аттестации выпускников ФГБОУ ВО «Российский государственный аграрный университет – МСХА имени К.А. Тимирязева», которое доводится до сведения студентов всех форм получения образования не позднее, чем за полгода до начала государственной итоговой аттестации.

Защита выпускной квалификационной работы является завершающим этапом государственной итоговой аттестации выпускника.

Процедура защиты ВКР включает в себя:

- открытие заседания ГАК (председатель, заместитель председателя излагает порядок защиты, принятия решения, оглашения результатов ГАК);
- представление председателем (секретарем) ГАК выпускника (фамилия, имя, отчество), темы, руководителя;
- доклад выпускника;
- вопросы членов ГАК (записываются в протокол);
- заслушивание отзыв руководителя;
- заслушивание рецензии;
- заключительное слово выпускника (ответы на высказанные замечания).

В процессе защиты ВКР для доклада по содержанию работы соискателю предоставляется не более 15 минут. Вопросы членов комиссии и присутствующих и ответы на них – не более 10 минут. Заключительное слово не более 5 минут. Продолжительность защиты одной работы, как правило, не должна превышать 30 минут.

Примерная структура доклада выпускника на защите:

1. Представление темы ВКР.

2. Актуальность проблемы.
3. Предмет, объект исследования.
4. Цель и задачи работы.
5. Краткая характеристика исследуемого объекта.
6. Результаты анализа исследуемой проблемы и выводы по ним.
7. Основные направления совершенствования. Перспективность развития направления, в том числе и возможность внедрения (мероприятия по внедрению) либо результаты внедрения.
8. Общие выводы.

Выпускник может по рекомендации кафедры представить дополнительно краткое содержание ВКР на одном из иностранных языков, которое оглашается на защите выпускной работы и может сопровождаться вопросами к студенту на этом языке.

Критерии выставления оценок (соответствия уровня подготовки выпускника требованиям ФГОС ВО на основе выполнения и защиты выпускником ВКР) является суммарный балл оценки ГАК.

Суммарный балл оценки ГАК определяется как среднее арифметическое итоговых оценок членов ГАК и рецензента. Указанный балл округляется до ближайшего целого значения. При значительных расхождениях в баллах между членами ГАК оценка ВКР и ее защиты определяется в результате закрытого обсуждения на заседании ГАК. При этом голос председателя ГАК является решающим.

Итоговая оценка члена ГАК определяется как среднее арифметическое из оценок показателей (представленных в таблице 4), выставяемых по принятой четырех балльной системе.

При условии успешного прохождения всех установленных видов итоговых аттестационных испытаний, входящих в государственную итоговую аттестацию, выпускнику присваивается квалификация «бакалавр» и выдается документ об образовании и квалификации.

Диплом бакалавра с отличием выдается при следующих условиях:

– все указанные в приложении к диплому оценки по дисциплинам (модулям), оценки за выполнение курсовых работ (проектов), за прохождение практик, за факультативные дисциплины (за исключением оценок «зачтено») являются оценками «отлично» и «хорошо»;

– все оценки по результатам государственной итоговой аттестации являются оценками – количество указанных в приложении к диплому оценок «отлично», включая оценки по результатам государственной итоговой аттестации, составляет не менее 75% от общего количества оценок, указанных в приложении к диплому.

Таблица 4 – Критерии оценивания ВКР бакалавра

| Критерии оценки   | Отлично  | Хорошо  | Удовлетворительно  | Неудовлетворительно   |
|---|--|---|--|---|
| Постановка цели, задач бакалаврской работы. Актуальность и новизна выбранной тематики | Четко сформулирована проблема и поставлены цель и задачи исследования. Может аргументировано доказать актуальность выбранной тематики.   | Хорошо сформулирована проблема и поставлены цель и задачи исследования. Студент может сформулировать актуальность выбранной темы, но затрудняется в ее обосновании.   | Проблема и поставлены цель и задачи исследования аргументированы слабо. Затрудняется в обосновании актуальности выбранной тематики.  | Цель и задачи исследования не сформулированы. Студент не может обосновать актуальность выбранной тематики.  |
| Степень завершенности работы  | Содержание работы полностью соответствует выданному заданию, сама работа имеет законченный вид. Сформулированные выводы и результаты работы позволяют однозначно судить о достижении поставленных в работе цели и задач. | Содержание работы полностью соответствует выданному заданию, сама работа имеет законченный вид. Сформулированные выводы и результаты работы позволяют судить о частичном достижении поставленных в работе цели и задач. | Содержание работы соответствует выданному заданию не полностью. Сформулированные выводы и результаты работы не позволяют судить о степени достижения поставленных в работе цели и задач. | Содержание работы не соответствует выданному заданию. Выводы и результаты работы не сформулированы и (или) не соответствуют поставленным в работе цели и задачам. |
| Объем и глубина знаний по теме  | Уровень знаний в соответствии с объемом программы подготовки, допущено несколько несущественных ошибок, студент обладает глубокими знаниями принципов, методов и инструментов управления качеством                       | Уровень знаний в соответствии с объемом программы подготовки, допущены ошибки, студент обладает достаточными знаниями принципов, методов и инструментов управления качеством  | Знания на уровне минимального объема программы подготовки, допущены ошибки, студент знает поверхностно основные принципы, методы и инструменты управления качеством                      | Знания ниже уровня минимального объема программы подготовки, допущены ошибки, студент не знает основные принципы, методы и инструменты управления качеством       |

| Критерии оценки  | Отлично  | Хорошо  | Удовлетворительно   | Неудовлетворительно   |
|--|--|---|---|---|
| Качество доклада (композиция, полнота представления работы, убежденность автора)   | Способен качественно донести до слушателей основную идею поставленного вопроса, заинтересовать в новизне предлагаемого варианта  | Способен качественно донести до слушателей основную идею поставленного вопроса с небольшими отклонениями от темы                              | Способен показать основную идею поставленного вопроса с отклонениями от темы                | Способен показать некоторые моменты идеи поставленного вопроса с отклонениями от темы |
| Качество оформления ВКР и демонстрационных материалов  | Демонстрационные материалы качественно в достаточном объеме и упорядоченно раскрывают все стороны представляемой темы  | Демонстрационные материалы качественно в достаточном объеме и упорядоченно раскрывают все стороны представляемой темы с небольшими недочетами | Демонстрационные материалы в достаточном объеме раскрывают представляемую тему              | Демонстрационные материалы не раскрывают представляемой темы                          |
| Ответы на вопросы: полнота, аргументированность, убежденность, умение использовать ответы на вопросы для более полного раскрытия содержания проведенной работы | На вопросы отвечает аргументировано и убедительно, умело используют ответы на вопросы для более полного раскрытия содержания проведенной работы                              | На вопросы отвечает, но аргументирует ответы слабо.   | Ответы на вопросы не полные, путается с ответами, затрудняется с обоснованием своего ответа | Затрудняется и отказывается отвечать на вопросы                                       |
| Наличие публикаций, дипломов победителя конкурсов, рекомендаций к практическому использованию или опубликованию и т.д.   | Победитель в конкурсах и олимпиадах (с подтверждающим дипломом); публикации статей в РИНЦ (выписка с РИНЦ с подписью руководителя); рекомендаций к внедрению от организации. | Участие в конференциях, конкурсах и олимпиадах (с подтверждающим сертификатом)  | Отсутствуют   | Отсутствуют   |

## 10 Учебно-методическое и информационное обеспечение бакалаврской работы

### 10.1 Основная литература

1. Андреева, Н. А. Технология ремонта большегрузных самосвалов : учебное пособие / Н. А. Андреева. — Кемерово : КузГТУ имени Т.Ф. Горбачева, 2020. — 214 с. — ISBN 978-5-00137-192-2. — Текст : электронный // Лань : электронно-библиотечная система. — URL: <https://e.lanbook.com/book/163555>
2. Богачев, Борис Александрович. Проектирование предприятий технического сервиса. Ч. 1. Цехи и участки ремонтных предприятий: методические указания к курсовой работе / Б. А. Богачев, В. М. Корнеев, И. Н. Кравченко; Российский государственный аграрный университет - МСХА имени К. А. Тимирязева (Москва), Факультет "Технический сервис в АПК", Кафедра «Технический сервис машин и оборудования». — Электрон. текстовые дан. — Москва: РГАУ-МСХА им. К. А. Тимирязева, 2015. — 72 с. — Коллекция: Учебная и учебно-методическая литература. — Режим доступа : <http://elib.timacad.ru/dl/local/3206.pdf>
3. Голиницкий, Павел Вячеславович. Информационные технологии в управлении качеством: учебное пособие / П. В. Голиницкий; Российский государственный аграрный университет - МСХА имени К. А. Тимирязева (Москва). — Электрон. текстовые дан. — Москва: РГАУ-МСХА им. К. А. Тимирязева, 2020. — 172 с.: цв.ил., табл. — Коллекция: Учебная и учебно-методическая литература. — Режим доступа : <http://elib.timacad.ru/dl/local/s031220.pdf>
4. Завражнов, А. И. Тенденции развития инженерного обеспечения в сельском хозяйстве / А. И. Завражнов, Л. В. Бобрович. — 2-е изд., стер. — Санкт-Петербург : Лань, 2022. — 688 с. — ISBN 978-5-8114-9654-9. — Текст : электронный // Лань : электронно-библиотечная система. — URL: <https://e.lanbook.com/book/198563>
5. Кожухов, В. А. Ремонт технологического оборудования : учебное пособие / В. А. Кожухов, Н. Ю. Кожухова, Ю. Д. Алашкевич. — Красноярск : СибГУ им. академика М. Ф. Решетнёва, 2018. — 114 с. — Текст : электронный // Лань : электронно-библиотечная система. — URL: <https://e.lanbook.com/book/147463>
6. Копылов, Ю. Р. Компьютерные технологии в машиностроении. Практикум : учебное пособие / Ю. Р. Копылов. — Санкт-Петербург : Лань, 2022. — 500 с. — ISBN 978-5-8114-4005-4. — Текст : электронный // Лань : электронно-библиотечная система. — URL: <https://e.lanbook.com/book/207005>
7. Корнеев, Виктор Михайлович. Логистика технического сервиса: учебное пособие / В. М. Корнеев, И. Н. Кравченко, Е. Н. Корнеева; Российский государственный аграрный университет - МСХА им. К. А. Тимирязева (Москва). — Электрон. текстовые дан. — Москва: РГАУ-МСХА

- им. К. А. Тимирязева, 2016. — 152 с. — Коллекция: Учебная и учебно-методическая литература. — Режим доступа : <http://elib.timacad.ru/dl/local/4034.pdf>
8. Кузнецова, В. Н. Техническое регулирование при эксплуатации машин и оборудования : учебное пособие / В. Н. Кузнецова. — Омск : СибАДИ, 2022. — 211 с. — Текст : электронный // Лань : электронно-библиотечная система. — URL: <https://e.lanbook.com/book/270929>
  9. Кухмазов, К. З. Методы исследований и испытаний сельскохозяйственных машин и оборудования : учебное пособие / К. З. Кухмазов. — Пенза : ПГАУ, 2018. — 82 с. — Текст : электронный // Лань : электронно-библиотечная система. — URL: <https://e.lanbook.com/book/131102>
  10. Леонов, Олег Альбертович. Основы взаимозаменяемости и технические измерения: учебник для бакалавров по направлению 35.03.06 "Агроинженерия" / О.А. Леонов, Ю.Г. Вергазова; Российский государственный аграрный университет - МСХА имени К. А. Тимирязева (Москва). — Электрон. текстовые дан. — Москва: РГАУ-МСХА им. К. А. Тимирязева, 2020. — 162 с.: рис., табл. — Коллекция: Учебная и учебно-методическая литература. — Режим доступа : <http://elib.timacad.ru/dl/local/s281120-2.pdf>
  11. Леонов, Олег Альбертович. Размерный анализ: учебное пособие / О.А. Леонов, Ю.Г. Вергазова; Российский государственный аграрный университет - МСХА имени К. А. Тимирязева (Москва). — Электрон. текстовые дан. — Москва: РГАУ-МСХА им. К. А. Тимирязева, 2020. — 147 с.: рис., табл. — Коллекция: Учебная и учебно-методическая литература. — Режим доступа : <http://elib.timacad.ru/dl/local/s281120-3.pdf>
  12. Леонов, Олег Альбертович. Статистические методы в управлении качеством: учебное пособие / О. А. Леонов, Н. Ж. Шкаруба, Г. Н. Темасова; Российский государственный аграрный университет - МСХА имени К. А. Тимирязева (Москва). — Электрон. текстовые дан. — Москва: РГАУ-МСХА им. К. А. Тимирязева, 2018. — 185 с. — Коллекция: Учебная и учебно-методическая литература. — Режим доступа : <http://elib.timacad.ru/dl/local/umo238.pdf>
  13. Леонов, Олег Альбертович. Статистические методы управления качеством. Практикум: учебное пособие / О. А. Леонов, Г. Н. Темасова; Российский государственный аграрный университет - МСХА имени К. А. Тимирязева (Москва). — Электрон. текстовые дан. — Москва: РГАУ-МСХА им. К. А. Тимирязева, 2021. — 97 с.: табл. — Коллекция: Учебная и учебно-методическая литература. — Режим доступа : <http://elib.timacad.ru/dl/local/s20210514.pdf>
  14. Леонов, Олег Альбертович. Технология контроля качества продукции: учебное пособие / О. А. Леонов, Г. И. Бондарева; Российский государственный аграрный университет - МСХА имени К. А. Тимирязева (Москва). — Электрон. текстовые дан. — Москва: РГАУ-МСХА им. К. А. Тимирязева, 2016. — 142 с.: рис., схемы, табл. — Коллекция: Учебная

- и учебно-методическая литература. — Режим доступа : <http://elib.timacad.ru/dl/local/160.pdf>
15. Леонов, Олег Альбертович. Технология контроля качества продукции: учебное пособие / О. А. Леонов, Г. И. Бондарева; Российский государственный аграрный университет - МСХА имени К. А. Тимирязева (Москва). — Электрон. текстовые дан. — Москва: РГАУ-МСХА им. К. А. Тимирязева, 2016. — 142 с.: рис., схемы, табл. — Коллекция: Учебная и учебно-методическая литература. — Режим доступа : <http://elib.timacad.ru/dl/local/160.pdf>
  16. Машины и оборудование в растениеводстве : учебное пособие / А. Ю. Головин, П. В. Чупин, Е. В. Демчук [и др.]. — Омск : Омский ГАУ, 2020. — 102 с. — ISBN 978-5-89764-903-7. — Текст : электронный // Лань : электронно-библиотечная система. — URL: <https://e.lanbook.com/book/153552>
  17. Методы и средства измерений. Практикум: учебное пособие / О.А. Леонов, Н.Ж. Шкаруба, Ю.Г. Вергазова [и др.].; Российский государственный аграрный университет - МСХА имени К. А. Тимирязева (Москва). — Электрон. текстовые дан. — Москва: Издательство «Спутник +», 2021. — 180 с. — Коллекция: Учебная и учебно-методическая литература. — Свободный доступ из сети Интернет (чтение, печать, копирование). — Режим доступа : <http://elib.timacad.ru/dl/full/s11012022-3.pdf>
  18. Мубаракшин, Р. М. Инновационные технологии и оборудование для производства ответственных деталей газотурбинных двигателей / Р. М. Мубаракшин. — Санкт-Петербург : Лань, 2022. — 372 с. — ISBN 978-5-507-44430-4. — Текст : электронный // Лань : электронно-библиотечная система. — URL: <https://e.lanbook.com/book/260651>
  19. Надежность технических систем: учебник / А. В. Чепурин [и др.]. — Москва: РГАУ-МСХА им. К. А. Тимирязева, 2015. — 361 с. — Коллекция: Учебная и учебно-методическая литература. — Систем. требования : Режим доступа: свободный Режим доступа : <http://elib.timacad.ru/dl/local/3067.pdf>
  20. Проектирование предприятий технического сервиса : учебное пособие / И. Н. Кравченко, А. В. Коломейченко, А. В. Чепурин, В. М. Корнеев. — Санкт-Петербург : Лань, 2022. — 352 с. — ISBN 978-5-8114-1814-5. — Текст : электронный // Лань : электронно-библиотечная система. — URL: <https://e.lanbook.com/book/211793>
  21. Проектирование предприятий технического сервиса: учебное пособие / В. М. Корнеев, И. Н. Кравченко. — Москва: Академия, 2014. — 339 с. — Коллекция: Учебная и учебно-методическая литература. — Режим доступа : <http://elib.timacad.ru/dl/local/2193.pdf>
  22. Средства и методы управления качеством [Электронный ресурс] : учебное пособие / О. А. Леонов, Ю. Г. Вергазова ; Российский государственный аграрный университет - МСХА имени К. А. Тимирязева (Москва). -



- Электрон. текстовые дан. - Москва : Росинформгруппа, 2017. - 168 с. Режим доступа: <http://elib.timacad.ru/dl/local/umo137.pdf>.
23. Технология ремонта машин: учебник / В. М. Корнеев [и др.]; Российский государственный аграрный университет - МСХА имени К. А. Тимирязева (Москва). — Москва: РГАУ-МСХА им. К. А. Тимирязева, 2019. — 267 с. — Коллекция: Учебная и учебно-методическая литература. — Режим доступа : <http://elib.timacad.ru/dl/local/umo154.pdf>
  24. Управление качеством производственных процессов и систем: учебное пособие / О. А. Леонов [и др.]; Российский государственный аграрный университет - МСХА имени К. А. Тимирязева (Москва). — Электрон. текстовые дан. — Москва, 2018. — 80 с.: рис., табл. — Коллекция: Учебная и учебно-методическая литература. — Режим доступа : <http://elib.timacad.ru/dl/local/umo332.pdf>
  25. Шиловский, В. Н. Маркетинг и менеджмент технического сервиса машин и оборудования : учебное пособие / В. Н. Шиловский, А. В. Питухин, В. М. Костюкевич. — Санкт-Петербург : Лань, 2022. — 272 с. — ISBN 978-5-8114-1835-0. — Текст : электронный // Лань : электронно-библиотечная система. — URL: <https://e.lanbook.com/book/211844>
  26. Шиловский, В. Н. Сервисное обслуживание и ремонт машин и оборудования : учебное пособие / В. Н. Шиловский, А. В. Питухин, В. М. Костюкевич. — Санкт-Петербург : Лань, 2022. — 240 с. — ISBN 978-5-8114-3279-0. — Текст : электронный // Лань : электронно-библиотечная система. — URL: <https://e.lanbook.com/book/206006>
  27. Шкаруба, Нина Жоровна. Анализ качества измерительных и контрольных процессов: учебное пособие / Н. Ж. Шкаруба; Российский государственный аграрный университет - МСХА имени К. А. Тимирязева (Москва). — Электрон. текстовые дан. — Москва: РГАУ-МСХА им. К. А. Тимирязева, 2020. — 164 с.: рис., табл., цв.ил. — Коллекция: Учебная и учебно-методическая литература. — Режим доступа : <http://elib.timacad.ru/dl/local/s17122020-1.pdf>

## 10.2 Дополнительная литература

1. Водяников, В. Т. Организация предпринимательской деятельности и управление в АПК : учебник для вузов / В. Т. Водяников. — Санкт-Петербург : Лань, 2022. — 448 с. — ISBN 978-5-8114-8932-9. — Текст : электронный // Лань : электронно-библиотечная система. — URL: <https://e.lanbook.com/book/20029>
2. Гулиа, Н. В. Детали машин : учебник / Н. В. Гулиа, В. Г. Клоков, С. А. Юрков. — 3-е изд., стер. — Санкт-Петербург : Лань, 2022. — 416 с. — ISBN 978-5-8114-1091-0. — Текст : электронный // Лань : электронно-библиотечная система. — URL: <https://e.lanbook.com/book/211154>
3. ИВАКИНА, Е.Г. ОРГАНИЗАЦИОННЫЕ И ПРАВОВЫЕ ОСНОВЫ ОХРАНЫ ТРУДА: учебное пособие / Е.Г. ИВАКИНА, В.Г. ТИХНЕНКО; Российский государственный аграрный университет - МСХА

- имени К. А. Тимирязева (Москва). — Электрон. текстовые дан. — Москва, 2021. — 67 с.: рис., табл., цв.ил. — Коллекция: Учебная и учебно-методическая литература. — Свободный доступ из сети Интернет (чтение, печать, копирование). — Режим доступа : <http://elib.timacad.ru/dl/full/s05032022ohranatruda.pdf>
4. Кутьков, Геннадий Михайлович. Тяговый расчет трактора: методические указания / Г. М. Кутьков, А. В. Богатырев; Российский государственный аграрный университет - МСХА имени К. А. Тимирязева (Москва), Факультет «Процессы и машины в агробизнесе», Кафедра «Тракторы и автомобили». — Электрон. текстовые дан. — Москва: Росинформагротех, 2017. — 80 с.: табл., рис. — Коллекция: Учебная и учебно-методическая литература. — Режим доступа : <http://elib.timacad.ru/dl/local/umo87.pdf>
  5. Леонов, О. А. Метрология, стандартизация и сертификация : учебник для вузов / О. А. Леонов, Н. Ж. Шкаруба, В. В. Карпузов. — 3-е изд., стер. — Санкт-Петербург : Лань, 2022. — 196 с. — ISBN 978-5-8114-9404-0. — Текст : электронный // Лань : электронно-библиотечная система. — URL: <https://e.lanbook.com/book/195442>
  6. Пастухов, А. Г. Проектирование зубчатых конических передач в механических приводах : учебное пособие / А. Г. Пастухов, Д. Н. Бахарев, А. С. Колесников. — Белгород : БелГАУ им.В.Я.Горина, 2019. — 76 с. — Текст : электронный // Лань : электронно-библиотечная система. — URL: <https://e.lanbook.com/book/166507>
  7. ПРОЕКТИРОВАНИЕ И ЭКСПЛУАТАЦИЯ ОБЪЕКТОВ ТОПЛИВНО-ЗАПРАВОЧНОГО КОМПЛЕКСА: учебное пособие / В. П. КОВАЛЕНКО, Г. Е. Митягин, О. В. ВИНОГРАДОВ, Ю.В. ДЗЮБА; Российский государственный аграрный университет - МСХА имени К. А. Тимирязева (Москва). — Электрон. текстовые дан. — МОСКВА: УМЦ "ТРИАДА", 2016. — 84 с. — Коллекция: Учебная и учебно-методическая литература. — Свободный доступ из сети Интернет (чтение, печать, копирование). — Режим доступа : <http://elib.timacad.ru/dl/full/s18012022-47.pdf>
  8. РАБОТОСПОСОБНОСТЬ ТЕХНИЧЕСКИХ СИСТЕМ: учебник / С. К. Тойгамбаев, О. Н. Дидманидзе, А. С. Апатенко [и др.]; Российский государственный аграрный университет - МСХА имени К. А. Тимирязева (Москва). — Электрон. текстовые дан. — Москва, 2022. — 379 с.: рис., табл., цв.ил. — Коллекция: Учебная и учебно-методическая литература. — Свободный доступ из сети Интернет (чтение, печать, копирование). — Режим доступа : [http://elib.timacad.ru/dl/full/s09112022Didmanidze\\_rbt.pdf](http://elib.timacad.ru/dl/full/s09112022Didmanidze_rbt.pdf)
  9. Сельскохозяйственные машины : методические рекомендации / составитель Н. А. Ключков. — 3-е изд., исправ. и доп. — пос. Каравaeво :

- КГСХА, 2020. — 38 с. — Текст : электронный // Лань : электронно-библиотечная система. — URL: <https://e.lanbook.com/book/171619>
10. Сельскохозяйственные машины : учебное пособие / С. Н. Алейник, А. В. Рыжков, К. В. Казаков [и др.]. — Белгород : БелГАУ им. В. Я. Горина, 2020. — 357 с. — Текст : электронный // Лань : электронно-библиотечная система. — URL: <https://e.lanbook.com/book/166509>
11. Технология ремонта машин: учебник / В. М. Корнеев [и др.]; Российский государственный аграрный университет - МСХА имени К. А. Тимирязева (Москва). — Москва: РГАУ-МСХА им. К. А. Тимирязева, 2019. — 267 с. — Коллекция: Учебная и учебно-методическая литература. — Режим доступа : <http://elib.timacad.ru/dl/local/umo154.pdf>. - Загл. с титул. экрана. - Электрон. версия печ. публикации . - <https://doi.org/10.34677/2018.154>. - URL:<http://elib.timacad.ru/dl/local/umo154.pdf>

### **10.3. Нормативные правовые акты**

1. ГОСТ 17.2.2.05-97 Охрана природы. Атмосфера. Нормы и методы определения выбросов вредных веществ с отработавшими газами дизелей, тракторов и самоходных сельскохозяйственных машин
2. ГОСТ 2.102-68. ЕСКД. Виды и комплектность конструкторских документов.
3. ГОСТ 2.201-80 ЕСКД. Обозначение изделий и конструкторских документов
4. ГОСТ 2.301-68 ЕСКД. Форматы
5. ГОСТ 2.302-68 ЕСКД. Масштабы
6. ГОСТ 2.303-68 ЕСКД. Линии
7. ГОСТ 2.304-81 ЕСКД. Шрифты чертежные
8. ГОСТ 2.305-2008 ЕСКД. Изображения - виды, разрезы, сечения
9. ГОСТ 2.307-2011 ЕСКД. Нанесение размеров и предельных отклонений
10. ГОСТ 2.308-2011 ЕСКД. Указания допусков формы и расположения поверхностей
11. ГОСТ 2.309-73 ЕСКД. Обозначения шероховатости поверхностей
12. ГОСТ 2.311-68 ЕСКД. Изображение резьбы
13. ГОСТ 2.312-72 ЕСКД. Условные изображения и обозначения швов сварных соединений
14. ГОСТ 2.313-82 ЕСКД. Условные изображения и обозначения неразъемных соединений
15. ГОСТ 2.315-68 ЕСКД. Изображения упрощенные и условные крепежных деталей
16. ГОСТ 2.316-2008 ЕСКД. Правила нанесения надписей, технических требований и таблиц на графических документах. Общие положения
17. ГОСТ Р 7.0.12-2011 Система стандартов по информации, библиотечному и издательскому делу. Библиографическая запись. Сокращение слов и словосочетаний на русском языке. Общие требования и правила.

**Методические указания разработали:**

Темасова Г.Н., к.э.н., доцент



---

(подпись)

## Приложение А. Форма титульного листа выпускной квалификационной работы



МИНИСТЕРСТВО СЕЛЬСКОГО ХОЗЯЙСТВА РОССИЙСКОЙ ФЕДЕРАЦИИ  
ФЕДЕРАЛЬНОЕ ГОСУДАРСТВЕННОЕ БЮДЖЕТНОЕ ОБРАЗОВАТЕЛЬНОЕ УЧРЕЖДЕНИЕ ВЫСШЕГО ОБРАЗОВАНИЯ  
«РОССИЙСКИЙ ГОСУДАРСТВЕННЫЙ АГРАРНЫЙ УНИВЕРСИТЕТ

—  
МСХА имени К.А. ТИМИРЯЗЕВА»  
(ФГБОУ ВО РГАУ - МСХА имени К.А. Тимирязева)

Институт механики и энергетике имени В.П. Горячкина  
Кафедра «Метрология, стандартизация и управление качеством»

### ВЫПУСКНАЯ КВАЛИФИКАЦИОННАЯ РАБОТА

бакалаврская работа

« \_\_\_\_\_ »  
название ВКР

по направлению 35.03.06 – Агроинженерия

Зав. выпускающей кафедрой \_\_\_\_\_ / \_\_\_\_\_ /  
(подпись, дата) ФИО

«Допустить к защите»

« \_\_\_\_ » \_\_\_\_\_ 20 \_\_\_\_ г.

Руководитель \_\_\_\_\_ / \_\_\_\_\_ /  
(подпись, дата) ФИО

Студент \_\_\_\_\_ / \_\_\_\_\_ /  
(подпись, дата) ФИО

Москва, 20\_\_

## Приложение Б. Форма задания



**МИНИСТЕРСТВО СЕЛЬСКОГО ХОЗЯЙСТВА РОССИЙСКОЙ ФЕДЕРАЦИИ**  
ФЕДЕРАЛЬНОЕ ГОСУДАРСТВЕННОЕ БЮДЖЕТНОЕ ОБРАЗОВАТЕЛЬНОЕ УЧРЕЖДЕНИЕ ВЫСШЕГО ОБРАЗОВАНИЯ  
**РОССИЙСКИЙ ГОСУДАРСТВЕННЫЙ АГРАРНЫЙ УНИВЕРСИТЕТ –**  
**МСХА имени К.А. ТИМИРЯЗЕВА**  
**(ФГБОУ ВО РГАУ - МСХА имени К.А. Тимирязева)**

Институт механики и энергетики имени В.П. Горячкина  
 Кафедра «Метрология, стандартизация и управление качеством»

Утверждаю: \_\_\_\_\_  
 Зав. выпускающей кафедрой О. А. Леонов  
 « \_\_\_\_ » \_\_\_\_\_ 20 \_\_\_\_ г.

### ЗАДАНИЕ НА ВЫПУСКНУЮ КВАЛИФИКАЦИОННУЮ РАБОТУ (ВКР)

Студент \_\_\_\_\_  
 Тема ВКР (утверждена приказом по университету от «\_\_» \_\_\_\_\_ 20\_\_ г. № \_\_\_\_\_)  
 « \_\_\_\_\_ » \_\_\_\_\_

Срок сдачи ВКР «\_\_» \_\_\_\_\_ 20\_\_ г.  
 Исходные данные к работе \_\_\_\_\_  
 \_\_\_\_\_  
 \_\_\_\_\_

Перечень подлежащих разработке в работе вопросов:  
 \_\_\_\_\_  
 \_\_\_\_\_  
 \_\_\_\_\_

Перечень дополнительного материала \_\_\_\_\_  
 \_\_\_\_\_  
 \_\_\_\_\_

Дата выдачи задания «\_\_» \_\_\_\_\_ 20\_\_ г.

План-график выполнения ВКР

| № п/п | Наименование этапа выполнения ВКР | Сроки выполнения | Отметка о выполнении |
|-------|-----------------------------------|------------------|----------------------|
|       |                                   |                  |                      |
|       |                                   |                  |                      |
|       |                                   |                  |                      |
|       |                                   |                  |                      |

Руководитель (подпись, ФИО) \_\_\_\_\_  
 Задание принял к исполнению (подпись студента) \_\_\_\_\_

« \_\_\_\_ » \_\_\_\_\_ 20 \_\_\_\_ г.

**Приложение В. Форма заявления о проверке выпускной  
квалификационной работы в системе поиска заимствований**

**ЗАЯВЛЕНИЕ О ПРОВЕРКЕ ВЫПУСКНОЙ КВАЛИФИКАЦИОННОЙ  
РАБОТЫ В СИСТЕМЕ ПОИСКА ЗАИМСТВОВАНИЙ**

Я, \_\_\_\_\_ обучающийся, \_\_\_\_\_ курса  
(ФИО полностью)

\_\_\_\_\_ (номер и название направления и профиля подготовки)

настоящим подтверждаю, что в моей выпускной квалификационной работе на  
тему: \_\_\_\_\_

\_\_\_\_\_ (тема ВКР)

представленной в ГАК для публичной защиты, не содержится элементов плагиата, то есть использования в ней чужого текста, опубликованного ранее на бумажном или электронном носителе, без ссылки на автора и источник. Все прямые заимствования из печатных и электронных источников, а также из защищенных ранее письменных работ, кандидатских и докторских диссертаций имеют соответствующие ссылки.

Я ознакомлен(а) с действующим в Университете «Положением о порядке проведения проверки выпускных квалификационных работ, обучающихся на наличие заимствованного текста в федеральном государственном бюджетном образовательном учреждении высшего образования «Российский государственный аграрный университет - МСХА имени К.А. Тимирязева», согласно которому обнаружение плагиата является основанием для недопуска ВКР к защите и применения дисциплинарных мер.

\_\_\_\_\_ (подпись) (дата)

### **Приложение Г. Требования к ВКР для проверки в системе поиска заимствований**

Выпускная квалификационная работа представляется для проверки в системе поиска заимствований на кафедру не позднее 20 дней до защиты работы. Выпускная квалификационная работа (бакалаврская работа) должна представлять собой один файл в формате \*.doc или \*.docx., включающий в себя:

- введение;
- основную часть работы (главы);
- заключение.

Название файла должно быть в следующем виде:

ВКР\_ФамилияИО\_ИМиЭ405

где ВКР – заглавные буквы вида работы (выпускная квалификационная работа);

ФИО – фамилия (полностью), имя и отчество – только заглавные буквы;  
ИМиЭ – институт механики и энергетики (заглавные буквы в названии института);

405 – номер группы выпускника.