

Документ подписан простой электронной подписью  
Информация о владельце:  
ФИО: Мартеха Александр Николаевич  
Должность: И.о. начальника учебно-методического управления  
Дата подписания: 13.07.2022 12:52  
Уникальный идентификатор документа:  
8e989d2f592acdbf927140766f494d4f8dc3853



МИНИСТЕРСТВО СЕЛЬСКОГО ХОЗЯЙСТВА  
РОССИЙСКОЙ ФЕДЕРАЦИИ  
ФЕДЕРАЛЬНОЕ ГОСУДАРСТВЕННОЕ БЮДЖЕТНОЕ ОБРАЗОВАТЕЛЬНОЕ УЧРЕЖДЕНИЕ ВЫСШЕГО ОБРАЗОВАНИЯ  
«РОССИЙСКИЙ ГОСУДАРСТВЕННЫЙ АГРАРНЫЙ УНИВЕРСИТЕТ –  
МСХА имени К.А. ТИМИРЯЗЕВА»  
(ФГБОУ ВО РГАУ - МСХА имени К.А. Тимирязева)

Технологический институт  
Кафедра процессов и аппаратов перерабатывающих производств

УТВЕРЖДАЮ:

Начальник УМУ

А.С. Матвеев

“ 13 ” 13 июля 2022 г.



## МЕТОДИЧЕСКИЕ УКАЗАНИЯ К НАПИСАНИЮ ВЫПУСКНОЙ КВАЛИФИКАЦИОННОЙ РАБОТЫ

Направление: 35.03.06 «Агроинженерия»

Направленность: Машины и аппараты перерабатывающих производств

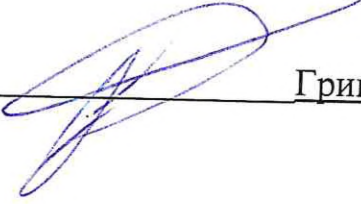
Курс 4

Семестр 8

Москва, 2022


Составители Андреев В.Н., Бредихин С.А, Мартеха А.Н., Солдусова Е.А.

«26» 08 2022 г.

Рецензент  Грикшас С.А., д.с-х.н., профессор

«26» 08 2022 г.

Методические указания обсуждены на заседании кафедры процессов и аппаратов перерабатывающих производств «26» августа 2022 г., протокол № 1

Зав. кафедрой  Бредихин С.А.

**Согласовано:**

И.о. директора технологического института  Бредихин С.А.

«09» 09 2022 г.

Председатель УМК  
технологического института

Протокол № 2

 Дунченко Н.И.

«09» 09 2022 г.

<b>СОДЕРЖАНИЕ</b>		<b>стр.</b>
Аннотация.....		4
1. Цель и задачи выпускной квалификационной работы.....		5
2. Компетенции обучающегося, формируемые в результате выполнения выпускной квалификационной работы.....		5
3. Структура выпускной квалификационной работы.....		16
3.1 Содержание графической части.....		16
3.2 Содержание пояснительной записки.....		16
4. Порядок выполнения выпускной квалификационной работы		19
4.1 Выбор темы.....		19
4.2 Получение индивидуального задания.....		21
4.3 Составление плана выполнения выпускной квалификационной работы.....		22
4.4 Требования к разработке структурных элементов выпускной квалификационной работе.....		31
5. Требования к оформлению выпускной квалификационной работы.....		31
5.1 Оформление текстового материала.....		31
5.2 Оформление ссылок.....		31
5.3 Оформление иллюстраций.....		32
5.4 Общие правила представления формул.....		33
5.5 Оформление таблиц.....		34
5.6 Оформление библиографического списка.....		36
5.7 Оформление графических материалов.....		40
5.8 Оформление приложений.....		49
5.9 Требования к лингвистическому оформлению выпускной квалификационной работы.....		49
6. Порядок защиты выпускной квалификационной работы.....		52
7. Учебно-методическое и информационное обеспечение выпускной квалификационной работы.....		53
7.1 Основная литература.....		53
7.2 Дополнительная литература.....		54
Приложения.....		56

## АННОТАЦИЯ

Настоящее руководство к выполнению выпускной квалификационной работы (ВКР) написано в соответствии с требованиями федерального государственного образовательного стандарта Министерства образования Российской Федерации по направлению подготовки студентов 35.03.06 «Агроинженерия», направленность (профиль) «Машины и аппараты перерабатывающих производств».

Подготовка современного специалиста по профилю «Машины и аппараты перерабатывающих производств» предусматривает подготовку студентов к производственно-технической, организационно-управленческой, научно-исследовательской и проектно-конструкторской деятельности, связанной с созданием и эксплуатацией технологического оборудования традиционных и малых предприятий. Написание выпускной работы — заключительный этап учебного процесса при получении высшего образования технического направления, успешное выполнение которого предполагает использование знаний практически из всех дисциплин учебного плана.

Подготовка студентов по направлению подготовки 35.03.06 «Агроинженерия», направленность (профиль) «Машины и аппараты перерабатывающих производств» предусматривает два вида государственной аттестации выпускников: сдача государственного экзамена и защита выпускной квалификационной работы (ВКР), которая может иметь характер проектно-конструкторской или научно-исследовательской работы. Но в последнем случае наряду с научной частью должны быть выполнены проектно-конструкторские разработки (хотя и в меньшем объеме).

Руководство формулирует общие требования к выбору темы, содержанию, и оформлению графической части и расчетно-пояснительной записки выпускной квалификационной бакалаврской работы.

Настоящее руководство устанавливает общие требования к оформлению ВКР и базируется на основных положениях единой системы конструкторской документации (ЕСКД), единой системы технологической документации и системы стандартов по информации, библиотечному и издательскому делу (СИБИД).

Студент после успешной защиты ВКР получает диплом бакалавра по направлению подготовки 35.03.06 «Агроинженерия».

## 1. Цель и задачи выпускной квалификационной работы

Выполнение выпускной квалификационной работы для направления подготовки 35.03.06 «Агроинженерия», направленность (профиль) «Машины и аппараты перерабатывающих производств» проводится с целью закрепления и расширения теоретических знаний студента, который должен показать умение самостоятельно ставить и творчески решать инженерно-технические задачи на основе глубокого знания общетехнических, специальных и социально-экономических дисциплин.

Выпускная квалификационная работа решает следующие задачи:

- систематизирует, закрепляет и расширяет теоретические и практические знания; формирует навыки применения этих знаний при решении конкретных производственно-технологических, научно-исследовательских, организационно-управленческих и проектно-конструкторских задач;

- развивает навыки самостоятельной работы и обучает методике теоретических, экспериментальных и научно-практических исследований, используемых для выполнения выпускной работы;

- систематизирует полученные результаты исследований; формирует инструментальные и профессиональные компетенции.

Бакалаврские работы могут основываться на обобщении выполненных курсовых работ (проектов) и подготавливаться к защите в завершающий период теоретического обучения и выполняется на базе теоретических знаний и практических навыков, полученных студентом в период обучения. При этом она должна быть ориентирована на знания, полученные в процессе изучения дисциплин общепрофессионального цикла и специальных дисциплин.

## 2. Компетенции обучающегося, формируемые в результате выполнения выпускной квалификационной работы для направления подготовки 35.03.06 «Агроинженерия» профиль «Машины и аппараты перерабатывающих производств».

Реализация в выпускной квалификационной работе требований ФГОС ВО, ОПОП ВО и Учебного плана по направлению подготовки 35.03.06 «Агроинженерия» должна формировать следующие компетенции, представленные в таблице 1.

Таблица 1 – Компетенции обучающегося, формируемые в результате выполнения выпускной квалификационной работы

№ п/п	Индекс компетенции	Содержание компетенции (результат освоения)	Индикатор компетенций	В результате изучения учебной дисциплины обучающийся должен:		
				знать	уметь	владеть
1	2	3	4	5	6	7
1	УК-1	Способен	УК-1.1	специфику того как	применять современные	приемами, методами

		осуществлять поиск, критический анализ и синтез информации, применять системный подход для решения поставленных задач		анализировать задачу, выделяя ее базовые составляющие, осуществляет декомпозицию задачи	технологии для того, чтобы анализировать задачу, выделяя ее базовые составляющие, осуществляет декомпозицию задачи	того, как анализировать задачу, выделяя ее базовые составляющие, осуществляет декомпозицию задачи
			УК-1.2	специфику того как находить и критически анализировать информацию, необходимую для решения поставленной задачи	применять современные технологии для того, чтобы находить и критически анализировать информацию, необходимую для решения поставленной задачи	приемами, методами того, как находить и критически анализировать информацию, необходимую для решения поставленной задачи
			УК-1.3	специфику того как рассматривать возможные варианты решения задачи, оценивая их достоинства и недостатки	применять современные технологии для того, чтобы рассматривать возможные варианты решения задачи, оценивая их достоинства и недостатки	приемами, методами того, как рассматривать возможные варианты решения задачи, оценивая их достоинства и недостатки
			УК-1.4	специфику того как грамотно, логично, аргументированно формировать собственные суждения и оценки. Отличать факты от мнений, интерпретаций, оценок и т.д. в рассуждениях других участников деятельности	применять современные технологии для того, чтобы грамотно, логично, аргументированно формировать собственные суждения и оценки. Отличать факты от мнений, интерпретаций, оценок и т.д. в рассуждениях других участников деятельности	приемами, методами того, как грамотно, логично, аргументированно формировать собственные суждения и оценки. Отличать факты от мнений, интерпретаций, оценок и т.д. в рассуждениях других участников деятельности
			УК-1.5	специфику того как определять и оценивать последствия возможных решений задачи	применять современные технологии для того, чтобы определять и оценивать последствия возможных решений задачи	приемами, методами того, как определять и оценивать последствия возможных решений задачи
2	УК-2	Способен определять круг задач в рамках поставленной цели и выбирать оптимальные способы их решения, исходя из действующих правовых норм, имеющихся ресурсов и ограничений	УК-2.1	специфику того как формулировать в рамках поставленной цели проекта совокупность взаимосвязанных задач, обеспечивающих ее достижение. Определять ожидаемые результаты решения выделенных задач	применять современные технологии для того, чтобы формулировать в рамках поставленной цели проекта совокупность взаимосвязанных задач, обеспечивающих ее достижение. Определять ожидаемые результаты решения выделенных задач	приемами, методами того, как формулировать в рамках поставленной цели проекта совокупность взаимосвязанных задач, обеспечивающих ее достижение. Определять ожидаемые результаты решения выделенных задач
			УК-2.2	специфику того как проектировать решение конкретной задачи проекта, выбирая оптимальный способ ее решения, исходя из действующих правовых норм и имеющихся ресурсов и ограничений	применять современные технологии для того, чтобы проектировать решение конкретной задачи проекта, выбирая оптимальный способ ее решения, исходя из действующих правовых норм и имеющихся ресурсов и ограничений	приемами, методами того, как проектировать решение конкретной задачи проекта, выбирая оптимальный способ ее решения, исходя из действующих правовых норм и имеющихся ресурсов и ограничений

			УК-2.3	специфику того как решать конкретные задачи проекта заявленного качества и за установленное время	применять современные технологии для того, чтобы решать конкретные задачи проекта заявленного качества и за установленное время	приемами, методами того, как решать конкретные задачи проекта заявленного качества и за установленное время
			УК-2.4	специфику того как публично представлять результаты решения конкретной задачи проекта	применять современные технологии для того, чтобы публично представлять результаты решения конкретной задачи проекта	приемами, методами того, как публично представлять результаты решения конкретной задачи проекта
3	УК-3	Способен осуществлять социальное взаимодействие и реализовывать свою роль в команде	УК-3.1	специфику того как понимать эффективность использования стратегии сотрудничества для достижения поставленной цели, определять свою роль в команде	применять современные технологии для того, чтобы понимать эффективность использования стратегии сотрудничества для достижения поставленной цели, определять свою роль в команде	приемами, методами того, как понимать эффективность использования стратегии сотрудничества для достижения поставленной цели, определять свою роль в команде
			УК-3.2	специфику того как понимать особенности поведения групп людей в сфере сельскохозяйственного производства и учитывает их в своей деятельности	применять современные технологии для того, чтобы понимать особенности поведения групп людей в сфере сельскохозяйственного производства и учитывает их в своей деятельности	приемами, методами того, как понимать особенности поведения групп людей в сфере сельскохозяйственного производства и учитывает их в своей деятельности
			УК-3.3	специфику того как предвидеть результаты (последствия) личных действий и планирует последовательность шагов для достижения заданного результата	применять современные технологии для того, чтобы предвидеть результаты (последствия) личных действий и планирует последовательность шагов для достижения заданного результата	приемами, методами того, как предвидеть результаты (последствия) личных действий и планирует последовательность шагов для достижения заданного результата
			УК-3.4	специфику того как эффективно взаимодействовать с другими членами команды, в т.ч. участвовать в обмене информацией, знаниями и опытом, и презентации результатов работы команды	применять современные технологии для того, чтобы эффективно взаимодействовать с другими членами команды, в т.ч. участвовать в обмене информацией, знаниями и опытом, и презентации результатов работы команды	приемами, методами того, как эффективно взаимодействовать с другими членами команды, в т.ч. участвовать в обмене информацией, знаниями и опытом, и презентации результатов работы команды
4	УК-4	Способен осуществлять деловую коммуникацию в устной и письменной формах на государственном языке Российской Федерации и иностранном (ых)	УК-4.1	специфику того как выбирать на государственном и иностранном (ых) языках коммуникативно приемлемые стиль делового общения, вербальные и невербальные средства взаимодействия с партнерами	применять современные технологии для того, чтобы выбирать на государственном и иностранном (ых) языках коммуникативно приемлемые стиль делового общения, вербальные и невербальные средства взаимодействия с партнерами	приемами, методами того, как выбирать на государственном и иностранном (ых) языках коммуникативно приемлемые стиль делового общения, вербальные и невербальные средства взаимодействия с партнерами

		языке(ах)	УК-4.2	специфику того как использовать информационно-коммуникационные технологии при поиске необходимой информации в процессе решения стандартных коммуникативных задач на государственном и иностранном (ых) языках	применять современные технологии для того, чтобы использовать информационно-коммуникационные технологии при поиске необходимой информации в процессе решения стандартных коммуникативных задач на государственном и иностранном (ых) языках	приемами, методами того, как использовать информационно-коммуникационные технологии при поиске необходимой информации в процессе решения стандартных коммуникативных задач на государственном и иностранном (ых) языках
			УК-4.3	специфику того как вести деловую переписку, учитывая особенности стилистики официальных и неофициальных писем, социокультурные различия в формате корреспонденции на государственном и иностранном (ых) языках	применять современные технологии для того, чтобы вести деловую переписку, учитывая особенности стилистики официальных и неофициальных писем, социокультурные различия в формате корреспонденции на государственном и иностранном (ых) языках	приемами, методами того, как вести деловую переписку, учитывая особенности стилистики официальных и неофициальных писем, социокультурные различия в формате корреспонденции на государственном и иностранном (ых) языках
			УК-4.4	специфику того как демонстрировать интегративные умения использовать диалогическое общение для сотрудничества в академической коммуникации общения: · внимательно слушая и пытаясь понять суть идей других, даже если они противоречат собственным воззрениям; · уважая высказывания других, как в плане содержания, так и в плане формы; · критикуя аргументированно и конструктивно, не задевая чувств других; адаптируя речь и язык жестов к ситуациям взаимодействия	применять современные технологии для того, чтобы демонстрировать интегративные умения использовать диалогическое общение для сотрудничества в академической коммуникации общения: · внимательно слушая и пытаясь понять суть идей других, даже если они противоречат собственным воззрениям; · уважая высказывания других, как в плане содержания, так и в плане формы; · критикуя аргументированно и конструктивно, не задевая чувств других; адаптируя речь и язык жестов к ситуациям взаимодействия	приемами, методами того, как демонстрировать интегративные умения использовать диалогическое общение для сотрудничества в академической коммуникации общения: · внимательно слушая и пытаясь понять суть идей других, даже если они противоречат собственным воззрениям; · уважая высказывания других, как в плане содержания, так и в плане формы; · критикуя аргументированно и конструктивно, не задевая чувств других; адаптируя речь и язык жестов к ситуациям взаимодействия
			УК-4.5	специфику того как демонстрировать умение выполнять перевод профессиональных текстов с иностранного (ых) на государственный язык и обратно	применять современные технологии для того, чтобы демонстрировать умение выполнять перевод профессиональных текстов с иностранного (ых) на государственный язык и обратно	приемами, методами того, как демонстрировать умение выполнять перевод профессиональных текстов с иностранного (ых) на государственный язык и обратно
5	УК-5	Способен воспринимат	УК-5.1	специфику того как находить и	применять современные технологии для того,	приемами, методами того, как находить и



		ь межкультурное разнообразие общества в социально-историческом, этическом и философском контекстах		использовать необходимую для саморазвития и взаимодействия с другими информацию о культурных особенностях и традициях различных социальных групп	чтобы находить и использовать необходимую для саморазвития и взаимодействия с другими информацию о культурных особенностях и традициях различных социальных групп	использовать необходимую для саморазвития и взаимодействия с другими информацию о культурных особенностях и традициях различных социальных групп
			УК-5.2	специфику того как демонстрировать уважительное отношение к историческому наследию и социокультурным традициям различных социальных групп, опирающееся на знание этапов исторического развития России (включая основные события, основных исторических деятелей) в контексте мировой истории и ряда культурных традиций мира	применять современные технологии для того, чтобы демонстрировать уважительное отношение к историческому наследию и социокультурным традициям различных социальных групп, опирающееся на знание этапов исторического развития России (включая основные события, основных исторических деятелей) в контексте мировой истории и ряда культурных традиций мира	приемами, методами того, как демонстрировать уважительное отношение к историческому наследию и социокультурным традициям различных социальных групп, опирающееся на знание этапов исторического развития России (включая основные события, основных исторических деятелей) в контексте мировой истории и ряда культурных традиций мира
				УК-5.3	специфику того как недискриминационно и конструктивно взаимодействовать с людьми с учетом их социокультурных особенностей в целях успешного выполнения профессиональных задач и усиления социальной интеграции	применять современные технологии для того, чтобы недискриминационно и конструктивно взаимодействовать с людьми с учетом их социокультурных особенностей в целях успешного выполнения профессиональных задач и усиления социальной интеграции
6	УК-6	Способен управлять своим временем, выстраивать и реализовывать траекторию саморазвития на основе принципов образования в течение всей жизни	УК-6.1	специфику того как применять знание о своих ресурсах и их пределах (личностных, ситуативных, временных и т.д.), для успешного выполнения порученной работы	применять современные технологии для того, чтобы применять знание о своих ресурсах и их пределах (личностных, ситуативных, временных и т.д.), для успешного выполнения порученной работы	приемами, методами того, как применять знание о своих ресурсах и их пределах (личностных, ситуативных, временных и т.д.), для успешного выполнения порученной работы
			УК-6.2	специфику того как понимать важность планирования перспективных целей собственной деятельности с учетом условий, средств, личностных возможностей, этапов карьерного роста, временной перспективы	применять современные технологии для того, чтобы понимать важность планирования перспективных целей собственной деятельности с учетом условий, средств, личностных возможностей, этапов карьерного роста, временной перспективы	приемами, методами того, как понимать важность планирования перспективных целей собственной деятельности с учетом условий, средств, личностных возможностей, этапов карьерного роста, временной

				развития деятельности и требований рынка труда	развития деятельности и требований рынка труда	перспективы развития деятельности и требований рынка труда
			УК-6.3	специфику того как реализовать намеченные цели деятельности с учетом условий, средств, личностных возможностей, этапов карьерного роста, временной перспективы развития деятельности и требований рынка труда	применять современные технологии для того, чтобы реализовать намеченные цели деятельности с учетом условий, средств, личностных возможностей, этапов карьерного роста, временной перспективы развития деятельности и требований рынка труда	приемами, методами того, как реализовать намеченные цели деятельности с учетом условий, средств, личностных возможностей, этапов карьерного роста, временной перспективы развития деятельности и требований рынка труда
			УК-6.4	специфику того как критически оценивать эффективность использования времени и других ресурсов при решении поставленных задач, а также относительно полученного результата	применять современные технологии для того, чтобы оценивать эффективность использования времени и других ресурсов при решении поставленных задач, а также относительно полученного результата	приемами, методами того, как оценивать эффективность использования времени и других ресурсов при решении поставленных задач, а также относительно полученного результата
			УК-6.5	специфику того как демонстрировать интерес к учебе и использовать предоставляемые возможности для приобретения новых знаний и навыков	применять современные технологии для того, чтобы демонстрировать интерес к учебе и использовать предоставляемые возможности для приобретения новых знаний и навыков	приемами, методами того, как демонстрировать интерес к учебе и использовать предоставляемые возможности для приобретения новых знаний и навыков
7	УК-7	Способен поддерживать должный уровень физической подготовленности для обеспечения полноценной социальной и профессиональной деятельности	УК-7.1	специфику того как поддерживать должный уровень физической подготовленности для обеспечения полноценной социальной и профессиональной деятельности и соблюдает нормы здорового образа жизни	применять современные технологии для того, чтобы поддерживать должный уровень физической подготовленности для обеспечения полноценной социальной и профессиональной деятельности и соблюдает нормы здорового образа жизни	приемами, методами того, как поддерживать должный уровень физической подготовленности для обеспечения полноценной социальной и профессиональной деятельности и соблюдает нормы здорового образа жизни
			УК-7.2	специфику того как использовать основы физической культуры для осознанного выбора здоровьесберегающих технологий с учетом внутренних и внешних условий реализации конкретной профессиональной деятельности	применять современные технологии для того, чтобы использовать основы физической культуры для осознанного выбора здоровьесберегающих технологий с учетом внутренних и внешних условий реализации конкретной профессиональной деятельности	приемами, методами того, как использовать основы физической культуры для осознанного выбора здоровьесберегающих технологий с учетом внутренних и внешних условий реализации конкретной профессиональной деятельности
8	УК-8	Способен создавать и поддерживать	УК-8.1	специфику того как обеспечивать безопасные и/или	применять современные технологии для того, чтобы обеспечивать	приемами, методами того, как обеспечивать безопасные и/или

		ь в повседневной жизни и в профессиональной деятельности безопасные условия жизнедеятельности для сохранения природной среды, обеспечения устойчивого развития общества, в том числе при угрозе и возникновения чрезвычайных ситуаций и военных конфликтов		комфортные условия труда на рабочем месте, в т.ч. с помощью средств защиты	безопасные и/или комфортные условия труда на рабочем месте, в т.ч. с помощью средств защиты	комфортные условия труда на рабочем месте, в т.ч. с помощью средств защиты
			УК-8.2	специфику того как выявлять и устранять проблемы, связанные с нарушениями техники безопасности на рабочем месте	применять современные технологии для того, чтобы выявлять и устранять проблемы, связанные с нарушениями техники безопасности на рабочем месте	приемами, методами того, как выявлять и устранять проблемы, связанные с нарушениями техники безопасности на рабочем месте
			УК-8.3	специфику того как осуществлять действия по предотвращению возникновения чрезвычайных ситуаций (природного и техногенного происхождения) на рабочем месте, в т.ч. с помощью средств защиты	применять современные технологии для того, чтобы осуществлять действия по предотвращению возникновения чрезвычайных ситуаций (природного и техногенного происхождения) на рабочем месте, в т.ч. с помощью средств защиты	приемами, методами того, как осуществлять действия по предотвращению возникновения чрезвычайных ситуаций (природного и техногенного происхождения) на рабочем месте, в т.ч. с помощью средств защиты
			УК-8.4	специфику того как принимать участие в спасательных и неотложных аварийно-восстановительных мероприятиях в случае возникновения чрезвычайных ситуаций	применять современные технологии для того, чтобы принимать участие в спасательных и неотложных аварийно-восстановительных мероприятиях в случае возникновения чрезвычайных ситуаций	приемами, методами того, как принимать участие в спасательных и неотложных аварийно-восстановительных мероприятиях в случае возникновения чрезвычайных ситуаций
9	УК-9	Способен принимать обоснованные экономические решения в различных областях жизнедеятельности	УК-9.1	специфику того как понимать базовые принципы функционирования экономики, цели и механизмы основных видов государственной социально-экономической политики и ее влияние на индивида	применять современные технологии для того, чтобы понимать базовые принципы функционирования экономики, цели и механизмы основных видов государственной социально-экономической политики и ее влияние на индивида	приемами, методами того, как понимать базовые принципы функционирования экономики, цели и механизмы основных видов государственной социально-экономической политики и ее влияние на индивида
			УК-9.2	специфику того как правильно использовать финансовые инструменты для управления личными финансами (личным бюджетом)	применять современные технологии для того, чтобы правильно использовать финансовые инструменты для управления личными финансами (личным бюджетом)	приемами, методами того, как правильно использовать финансовые инструменты для управления личными финансами (личным бюджетом)
			УК-9.3	специфику того как применять методы личного экономического и финансового планирования для достижения поставленных целей, контролирует собственные экономические и финансовые риски	применять современные технологии для того, чтобы применять методы личного экономического и финансового планирования для достижения поставленных целей, контролирует собственные экономические и	приемами, методами того, как применять методы личного экономического и финансового планирования для достижения поставленных целей, контролирует собственные экономические и финансовые риски

					финансовые риски	
10	УК-10	Способен формировать нетерпимое отношение к коррупционному поведению	УК-10.1	специфику того как знать действующие правовые нормы, обеспечивающие борьбу с коррупцией в различных областях жизнедеятельности; способы профилактики коррупции и формирования нетерпимого отношения к ней	применять современные технологии для того, чтобы знать действующие правовые нормы, обеспечивающие борьбу с коррупцией в различных областях жизнедеятельности; способы профилактики коррупции и формирования нетерпимого отношения к ней	приемами, методами того, как знать действующие правовые нормы, обеспечивающие борьбу с коррупцией в различных областях жизнедеятельности; способы профилактики коррупции и формирования нетерпимого отношения к ней
			УК-10.2	специфику того как планировать, организовать и проводить мероприятия, обеспечивающие формирование гражданской позиции и предотвращение коррупции в социуме	применять современные технологии для того, чтобы планировать, организовать и проводить мероприятия, обеспечивающие формирование гражданской позиции и предотвращение коррупции в социуме	приемами, методами того, как планировать, организовать и проводить мероприятия, обеспечивающие формирование гражданской позиции и предотвращение коррупции в социуме
			УК-10.3	специфику того как владеть навыками взаимодействия в обществе и в коллективе на основе нетерпимого отношения к коррупции	применять современные технологии для того, чтобы владеть навыками взаимодействия в обществе и в коллективе на основе нетерпимого отношения к коррупции	приемами, методами того, как владеть навыками взаимодействия в обществе и в коллективе на основе нетерпимого отношения к коррупции
11	ОПК-1	Способен решать типовые задачи профессиональной деятельности на основе знаний основных законов математических и естественных наук с применением информационно-коммуникационных технологий	ОПК-1.1	специфику того как демонстрировать знание основных законов математических и естественных наук, необходимых для решения типовых задач профессиональной деятельности	применять современные технологии для того, чтобы демонстрировать знание основных законов математических и естественных наук, необходимых для решения типовых задач профессиональной деятельности	приемами, методами того, как демонстрировать знание основных законов математических и естественных наук, необходимых для решения типовых задач профессиональной деятельности
			ОПК-1.2	специфику того как использовать знания основных законов математических и естественных наук для решения стандартных задач в агроинженерии	применять современные технологии для того, чтобы использовать знания основных законов математических и естественных наук для решения стандартных задач в агроинженерии	приемами, методами того, как использовать знания основных законов математических и естественных наук для решения стандартных задач в агроинженерии
			ОПК-1.3	специфику того как применять информационно-коммуникационные технологии в решении типовых задач профессиональной деятельности	применять современные технологии для того, чтобы применять информационно-коммуникационные технологии в решении типовых задач профессиональной деятельности	приемами, методами того, как применять информационно-коммуникационные технологии в решении типовых задач профессиональной деятельности
12	ОПК-2	Способен использовать нормативные	ОПК-2.1	специфику того как владеть методами поиска и анализа	применять современные технологии для того, чтобы владеть методами	приемами, методами того, как владеть методами поиска и

		правовые акты и оформлять специальную документацию в профессиональной деятельности		нормативных правовых документов, регламентирующих различные аспекты профессиональной деятельности в области сельского хозяйства	поиска и анализа нормативных правовых документов, регламентирующих различные аспекты профессиональной деятельности в области сельского хозяйства	анализа нормативных правовых документов, регламентирующих различные аспекты профессиональной деятельности в области сельского хозяйства
	ОПК-2.2		специфику того как использовать действующие нормативные правовые документы, нормы и регламенты в инженерно-технической деятельности в агропромышленном комплексе	применять современные технологии для того, чтобы использовать действующие нормативные правовые документы, нормы и регламенты в инженерно-технической деятельности в агропромышленном комплексе	приемами, методами того, как использовать действующие нормативные правовые документы, нормы и регламенты в инженерно-технической деятельности в агропромышленном комплексе	
	ОПК-2.3		специфику того как оформлять специальные документы для осуществления профессиональной деятельности с учетом нормативных правовых актов	применять современные технологии для того, чтобы оформлять специальные документы для осуществления профессиональной деятельности с учетом нормативных правовых актов	приемами, методами того, как оформлять специальные документы для осуществления профессиональной деятельности с учетом нормативных правовых актов	
13	ОПК-3	Способен создавать и поддерживать безопасные условия выполнения производственных процессов;	ОПК-3.1	специфику того как обеспечивать безопасные условия выполнения производственных процессов	применять современные технологии для того, чтобы обеспечивать безопасные условия выполнения производственных процессов	приемами, методами того, как обеспечивать безопасные условия выполнения производственных процессов
			ОПК-3.2	специфику того как выявлять и устранять нарушения правил безопасного выполнения производственных процессов	применять современные технологии для того, чтобы выявлять и устранять нарушения правил безопасного выполнения производственных процессов	приемами, методами того, как выявлять и устранять нарушения правил безопасного выполнения производственных процессов
			ОПК-3.3	специфику того как проводить профилактические мероприятия по предупреждению производственного травматизма и профессиональных заболеваний	применять современные технологии для того, чтобы проводить профилактические мероприятия по предупреждению производственного травматизма и профессиональных заболеваний	приемами, методами того, как проводить профилактические мероприятия по предупреждению производственного травматизма и профессиональных заболеваний
14	ОПК-4	Способен реализовывать современные технологии и обосновывать их применение в профессиональной деятельности ;	ОПК-4.1	специфику того как демонстрировать знание современных технологий в профессиональной деятельности	применять современные технологии для того, чтобы демонстрировать знание современных технологий в профессиональной деятельности	приемами, методами того, как демонстрировать знание современных технологий в профессиональной деятельности
			ОПК-4.2	специфику того как обосновывать и реализовать современные технологии по обеспечению работоспособности	применять современные технологии для того, чтобы обосновывать и реализовать современные технологии по обеспечению работоспособности	приемами, методами того, как обосновывать и реализовать современные технологии по обеспечению работоспособности

				машин и оборудования в сельскохозяйственном производстве	работоспособности машин и оборудования в сельскохозяйственном производстве	работоспособности машин и оборудования в сельскохозяйственном производстве
15	ОПК-5	Способен участвовать в проведении экспериментальных исследований в профессиональной деятельности ;	ОПК-5.1	специфику того как использовать современные методы экспериментальных исследований и испытаний в профессиональной деятельности	применять современные технологии для того, чтобы использовать современные методы экспериментальных исследований и испытаний в профессиональной деятельности	приемами, методами того, как использовать современные методы экспериментальных исследований и испытаний в профессиональной деятельности
			ОПК-5.2	специфику того как под руководством специалиста более высокой квалификации участвовать в проведении экспериментальных исследований процессов и испытаниях в профессиональной деятельности	применять современные технологии для того, чтобы под руководством специалиста более высокой квалификации участвовать в проведении экспериментальных исследований процессов и испытаниях в профессиональной деятельности	приемами, методами того, как под руководством специалиста более высокой квалификации участвовать в проведении экспериментальных исследований процессов и испытаниях в профессиональной деятельности
16	ОПК-6	Способен использовать базовые знания экономики и определять экономическую эффективность в профессиональной деятельности .	ОПК-6.1	специфику того как демонстрировать базовые знания экономики в сфере сельскохозяйственного производства	применять современные технологии для того, чтобы демонстрировать базовые знания экономики в сфере сельскохозяйственного производства	приемами, методами того, как демонстрировать базовые знания экономики в сфере сельскохозяйственного производства
			ОПК-6.2	специфику того как определять экономическую эффективность внедрения и использования новых решений в сфере агропромышленного комплекса	применять современные технологии для того, чтобы определять экономическую эффективность внедрения и использования новых решений в сфере агропромышленного комплекса	приемами, методами того, как определять экономическую эффективность внедрения и использования новых решений в сфере агропромышленного комплекса
17	ОПК-7	Способен понимать принципы работы современных информационных технологий и использовать их для решения задач профессиональной деятельности	ОПК-7.1	специфику того как алгоритмизировать решение задач и реализует алгоритмы с использованием программных средств	применять современные технологии для того, чтобы алгоритмизировать решение задач и реализует алгоритмы с использованием программных средств	приемами, методами того, как алгоритмизировать решение задач и реализует алгоритмы с использованием программных средств
			ОПК-7.2	специфику того как применять средства информационных технологий для поиска, хранения, обработки, анализа и представления информации	применять современные технологии для того, чтобы применять средства информационных технологий для поиска, хранения, обработки, анализа и представления информации	приемами, методами того, как применять средства информационных технологий для поиска, хранения, обработки, анализа и представления информации
			ОПК-7.3	специфику того как демонстрировать знание требований к оформлению документации (ЕСКД, ЕСПД, ЕСТД) и умение	применять современные технологии для того, чтобы демонстрировать знание требований к оформлению документации (ЕСКД, ЕСПД, ЕСТД) и умение	приемами, методами того, как демонстрировать знание требований к оформлению документации (ЕСКД, ЕСПД, ЕСТД) и умение

				выполнять чертежи простых объектов	выполнять чертежи простых объектов	умение выполнять чертежи простых объектов
18	ПКос-1	Способен обеспечивать эффективное использование технологического оборудования для производства продукции перерабатывающих производств, в том числе с применением цифровых средств и технологий	ПКос-1.1	специфику того как демонстрировать знания по планированию технического обслуживания, в том числе с применением цифровых средств и технологий	применять современные технологии для того, чтобы демонстрировать знания по планированию технического обслуживания, в том числе с применением цифровых средств и технологий	приемами, методами того, как демонстрировать знания по планированию технического обслуживания, в том числе с применением цифровых средств и технологий
			ПКос-1.2	специфику того как обосновывать рациональный состав и потребность в технических средствах для выполнения работ по техническому обслуживанию, в том числе с применением цифровых средств	применять современные технологии для того, чтобы обосновывать рациональный состав и потребность в технических средствах для выполнения работ по техническому обслуживанию, в том числе с применением цифровых средств	приемами, методами того, как обосновывать рациональный состав и потребность в технических средствах для выполнения работ по техническому обслуживанию, в том числе с применением цифровых средств
			ПКос-1.3	специфику того как обосновывать потребность сервисных предприятий в материально-технических ресурсах, в том числе с применением цифровых средств	применять современные технологии для того, чтобы обосновывать потребность сервисных предприятий в материально-технических ресурсах, в том числе с применением цифровых средств	приемами, методами того, как обосновывать потребность сервисных предприятий в материально-технических ресурсах, в том числе с применением цифровых средств
			ПКос-1.4	специфику того как обеспечить профессиональную эксплуатацию машин и технологического оборудования, в том числе с применением цифровых средств и технологий	применять современные технологии для того, чтобы обеспечить профессиональную эксплуатацию машин и технологического оборудования, в том числе с применением цифровых средств и технологий	приемами, методами того, как обеспечить профессиональную эксплуатацию машин и технологического оборудования, в том числе с применением цифровых средств и технологий
19	ПКос-2	Способен осуществлять производственный контроль параметров технологических процессов, качества продукции и выполненных работ при эксплуатации технологического оборудования перерабатывающих производств, в том числе с	ПКос-2.1	специфику того как владеть методикой оценки качества продукции и выполняемых работ при эксплуатации машин и оборудования, в том числе с применением цифровых средств и технологий	применять современные технологии для того, чтобы владеть методикой оценки качества продукции и выполняемых работ при эксплуатации машин и оборудования, в том числе с применением цифровых средств и технологий	приемами, методами того, как владеть методикой оценки качества продукции и выполняемых работ при эксплуатации машин и оборудования, в том числе с применением цифровых средств и технологий
			ПКос-2.2	специфику того как проводить контроль качества продукции и выполняемых работ при эксплуатации технологического оборудования, в том числе с применением	применять современные технологии для того, чтобы проводить контроль качества продукции и выполняемых работ при эксплуатации технологического оборудования, в том числе с применением	приемами, методами того, как проводить контроль качества продукции и выполняемых работ при эксплуатации технологического оборудования

		применением цифровых средств и технологий		цифровых средств и технологий	цифровых средств и технологий	
			ПКос-2.3	специфику того как выполнять настройку оборудования для контроля качества продукции и выполняемых работ, в том числе с применением цифровых средств и технологий	применять современные технологии для того, чтобы выполнять настройку оборудования для контроля качества продукции и выполняемых работ, в том числе с применением цифровых средств и технологий	приемами, методами того, как выполнять настройку оборудования для контроля качества продукции и выполняемых работ, в том числе с применением цифровых средств и технологий
20	ПКос-3	Способен обеспечивать работоспособность машин и оборудования с использованием современных технологий технического обслуживания, хранения, ремонта и восстановления деталей машин, в том числе с применением цифровых средств и технологий	ПКос-3.1	специфику того как демонстрировать знания по передовому опыту планирования и проведения технического обслуживания и ремонта машин и оборудования, в том числе с применением цифровых средств и технологий	применять современные технологии для того, чтобы демонстрировать знания по передовому опыту планирования и проведения технического обслуживания и ремонта машин и оборудования, в том числе с применением цифровых средств и технологий	приемами, методами того, как демонстрировать знания по передовому опыту планирования и проведения технического обслуживания и ремонта машин и оборудования, в том числе с применением цифровых средств и технологий
			ПКос-3.2	специфику того как обосновывать и реализовать современные технологии обеспечения работоспособности машин и оборудования, в том числе с применением цифровых средств и технологий	применять современные технологии для того, чтобы обосновывать и реализовать современные технологии обеспечения работоспособности машин и оборудования, в том числе с применением цифровых средств и технологий	приемами, методами того, как обосновывать и реализовать современные технологии обеспечения работоспособности, в том числе с применением цифровых средств и технологий машин и оборудования
			ПКос-3.3	специфику того как разрабатывать рациональные технологические процессы технического обслуживания, хранения, ремонта машин и восстановления изношенных деталей, в том числе с применением цифровых средств и технологий	применять современные технологии для того, чтобы разрабатывать рациональные технологические процессы технического обслуживания, хранения, ремонта машин и восстановления изношенных деталей, в том числе с применением цифровых средств и технологий	приемами, методами того, как разрабатывать рациональные технологические процессы технического обслуживания, хранения, ремонта машин и восстановления, в том числе с применением цифровых средств и технологий изношенных деталей
21	ПКос-4	Способен участвовать в проектировании технических средств и технологических процессов производства, систем электрификации и автоматизации, в том	ПКос-4.1	специфику того как применять информационные технологии для проектирования технологических процессов, средств и систем автоматизации, контроля, диагностики, управления процессами	применять современные технологии для того, чтобы применять информационные технологии для проектирования технологических процессов, средств и систем автоматизации, контроля, диагностики, управления процессами	приемами, методами того, как применять информационные технологии для проектирования технологических процессов, средств и систем автоматизации, контроля, диагностики, управления процессами
			ПКос-4.2	специфику того как применять системы	применять современные технологии для того,	приемами, методами того, как применять



		числе с применением цифровых средств и технологий		автоматизированного проектирования для разработки проектов новой техники и технологий	чтобы применять системы автоматизированного проектирования для разработки проектов новой техники и технологий	системы автоматизированного проектирования для разработки проектов новой техники и технологий
			ПКос-4.3	специфику того как осуществлять выбор технологий при организации процесса проектирования промышленных линий перерабатывающих производств	применять современные технологии для того, чтобы осуществлять выбор технологий при организации процесса проектирования промышленных линий перерабатывающих производств	приемами, методами того, как осуществлять выбор технологий при организации процесса проектирования промышленных линий перерабатывающих производств
22	ПКос-5	Способен осуществлять управление действующими технологическими линиями (процессами) и выявлять объекты для улучшения технологии перерабатывающих производств, в том числе с применением цифровых средств и технологий	ПКос-5.1	специфику того как осуществить цифровое моделирование технологических процессов перерабатывающих производств с целью их анализа и оптимизации	применять современные технологии для того, чтобы осуществить цифровое моделирование технологических процессов перерабатывающих производств с целью их анализа и оптимизации	приемами, методами того, как осуществить цифровое моделирование технологических процессов перерабатывающих производств с целью их анализа и оптимизации
			ПКос-5.2	специфику того как корректировать технологические операции, процессы и режимы на технологических линиях перерабатывающих производств, в том числе с применением цифровых средств и технологий	применять современные технологии для того, чтобы корректировать технологические операции, процессы и режимы на технологических линиях перерабатывающих производств, в том числе с применением цифровых средств и технологий	приемами, методами того, как корректировать технологические операции, процессы и режимы на технологических линиях перерабатывающих производств, в том числе с применением цифровых средств и технологий
			ПКос-5.3	специфику того как разрабатывать функциональные, логистические и технические составляющие технологических процессов перерабатывающих производств, в том числе с применением цифровых средств и технологий	применять современные технологии для того, чтобы разрабатывать функциональные, логистические и технические составляющие технологических процессов перерабатывающих производств, в том числе с применением цифровых средств и технологий	приемами, методами того, как разрабатывать функциональные, логистические и технические составляющие технологических процессов перерабатывающих производств, в том числе с применением цифровых средств и технологий

### **3. Структура выпускной квалификационной работы**

Выпускная квалификационная работа состоит из двух основных частей обязательных частей:

- текстовой (пояснительной записки);
- графической.

Пояснительная записка ВКР должна содержать следующие структурные элементы: титульный лист; задание на ВКР; аннотацию; перечень сокращений и условных обозначений (в случае необходимости); содержание; введение; основную часть; выводы (заключение); предложения производству (в случае необходимости); библиографический список; приложения (в случае необходимости).

Графическая часть ВКР содержит схемы технологической линии или комплекса оборудования и чертежи общего вида оборудования или с разрезами, чертежи сборочных единиц модернизируемых узлов или механизмов с необходимым количеством проекций, разрезов, сечений; чертежи монтажные и ремонтные; рабочие чертежи деталей, входящих в состав модернизируемых машин и аппаратов; рисунки, схемы и графики, поясняющие анализ научно-технической и патентной информации, методику проведения и результаты исследований; таблицы, диаграммы и графики.

#### **3.1 Содержание графической части**

Графическая часть ВКР определяется 6÷8 листами чертежей формата А1 при нормальном насыщении листов, раскрывающих техническую сущность проекта. Объем графической части корректируется в зависимости от объема экспериментальных исследований, изготовления студентом стенда (макета), сложности и новизны предложенных конструкторских решений, арсенала использования машинных методов расчета и проектирования. Графическая часть (схемы, графики, чертежи), оформляются в соответствии с требованиями ЕСКД к теоретическим чертежам, могут быть использованы пакеты машинного проектирования («AutoCAD», «Каскад», «Компас» и т.п.). Для защиты дополнительно может быть целесообразен раздаточный материал, презентации в Microsoft PowerPoint с проекционной техникой.

#### **3.2. Содержание пояснительной записки**

Объем пояснительной записки ВКР составляет не менее 60-80 листов форматом А4 без приложения. Пояснительная записка выполняется и представляется на бумажном и электронном носителях.

Содержание пояснительной записки ВКР наряду с графической частью должно продемонстрировать теоретическую и практическую подготовку студента к решению профессиональных задач в производственно-технической, научно-исследовательской, проектно-конструкторской и организационно-управленческой деятельности.

Текстовая документация должна отражать все необходимые для раскрытия темы разделы. Текстовая документация выполняется в текстовых редакторах и отпечатывается на принтере ПЭВМ (шрифт Times New Roman 14, через 1,5 интервала). Допускается оформление текстовой документации на обеих сторонах листов. При этом компилятивная информация должна быть сведена до минимума, при необходимости представления такой информации, должен даваться аналитический обзор со ссылками на источники.

Примерное содержание и объем пояснительной записки приведены в таблице 2. В каждом конкретном случае студент совместно с руководителем уточняет объем и содержание обеих частей ВКР при подготовке задания на проектирование.

**Титульный лист ВКР** является первым листом ВКР. Переносы слов в надписях титульного листа не допускаются. Пример оформления титульного листа ВКР приведен в Приложении А.

**Задание на ВКР** – структурный элемент ВКР, содержащий наименование выпускающей кафедры, фамилию и инициалы студента, дату выдачи задания, тему ВКР, исходные данные и краткое содержание ВКР, срок представления к защите, фамилии и инициалы руководителя(ей) и консультантов по специальным разделам (при их наличии). Задание подписывается руководителем(и), студентом и утверждается заведующим выпускающей кафедрой. Форма бланка задания приведена в приложении Б.

**Аннотация** – структурный элемент ВКР, дающий краткую характеристику ВКР с точки зрения содержания, назначения и новизны результатов работы. Аннотация является третьим листом пояснительной записки ВКР.

**Перечень сокращений и условных обозначений** – структурный элемент ВКР, дающий представление о вводимых автором работы сокращений и условных обозначений. Элемент является не обязательным и применяется только при наличии в пояснительной записке сокращений и условных обозначений.

**Содержание** – структурный элемент ВКР, кратко описывающий структуру ВКР с номерами и наименованиями разделов, подразделов, а также перечислением всех приложений и указанием соответствующих страниц.

**Введение и заключение** – структурные элементы ВКР, требования к ним определяются методическими указаниями к выполнению ВКР.

Как правило, во введении следует обосновать актуальность избранной темы ВКР, раскрыть ее теоретическую и практическую значимость, сформулировать цель и задачи исследования. Основное назначение заключения / выводов - резюмировать содержание ВКР, подвести итоги проведенных исследований, соотнеся их с целью и задачами исследования, сформулированными во введении.

«Введение» и «Заключение» не включаются в общую нумерацию разделов и размещают на отдельных листах. Слова «Введение» и «Заключение» записывают посередине страницы с первой прописной буквы.

**Основная часть** – структурный элемент ВКР, требования к которому определяются заданием студенту к ВКР и методическими указаниями к выполнению ВКР.

**Библиографический список** – структурный элемент ВКР, который приводится в конце текста ВКР, представляющий список литературы. Библиографический список помещается на отдельном нумерованном листе (листах) пояснительной записки, а сами источники записываются и нумеруются в алфавитном порядке или в порядке их упоминания в тексте. Источники должны иметь последовательные номера, отделяемые от текста точкой и пробелом. Оформление производится согласно *ГОСТ 7.1*.

Таблица 2. – Примерное содержание пояснительной записки ВКР

Разделы пояснительной записки	Кол-во страниц
Титульный лист (приложение А).	1
Задание (приложение Б).	1
Перечень сокращений и условных обозначений	1
Аннотация.	1
Содержание.	1-2
Введение	1-2
1 Обзор современных объектов аналогичного назначения*	8-12
1.1 Технология производства продукта	
1.2 Способы и научные основы реализации процесса	
1.3 Машинно-аппаратурная схема производства	
1.4 Описание и анализ конструкций аналогичного назначения	
1.4.1 Анализ литературных источников	
1.4.2 Патентная проработка проекта	
1.5 Формулирование идеи и обоснование технического предложения	
2. Описание конструкции и принципа работы разработанного объекта	1-3
3. Научно-исследовательская работа	20-25
3.1 Выбор объекта и направления исследований	
3.2 Методология экспериментальных (теоретических) исследований.	
3.3 Обобщение и анализ результатов исследований	
3.4 Рекомендации и технические предложения	
4 Расчеты, подтверждающие работоспособность	20-25
4.1 Технологические расчеты	
4.2 Кинематические и силовые расчеты	
4.3 Энергетические и теплотехнические расчеты	
4.4 Расчеты на прочность и надежность	
4.5 Применение ЭВМ и САПР	
5 Монтаж, диагностика, ремонт и сервисное обслуживание.	3-5
6 Безопасность и экологичность проекта	5-6
7 Экономическая оценка проектных решений	5-6
Заключение	1
Список использованных источников	1
Приложения	
Всего страниц(исключая приложения)	60-70

## 4. Порядок выполнения выпускной квалификационной работы

### 4.1 Выбор темы

Примерные темы ВКР бакалавра, выпускающей кафедрой Процессы и аппараты перерабатывающих производств и доводятся до каждого студента на 2 курсе в виде списка тем для всех форм обучения, подписанного заведующим кафедрой.

Организация утверждает перечень тем выпускных квалификационных работ, предлагаемых обучающимся (далее - перечень тем), и доводит его до сведения обучающихся не позднее, чем за 6 месяцев до даты начала государственной итоговой аттестации. Студенту предоставляется право выбора темы ВКР.

По письменному заявлению обучающегося (нескольких обучающихся, выполняющих выпускную квалификационную работу совместно) организация может в установленном ею порядке предоставить обучающемуся (обучающимся) возможность подготовки и защиты выпускной квалификационной работы по теме, предложенной обучающимся (обучающимися), в случае обоснованности целесообразности ее разработки для практического применения в соответствующей области профессиональной деятельности или на конкретном объекте профессиональной деятельности.

В этом случае студент подает заявление на имя заведующего выпускающей кафедрой с просьбой закрепить тему за ним. Студент уведомляется о закреплении за ним темы его будущей ВКР.

Примерные темы ВКР представлены в таблице 3.

Таблица 3 – Примерные темы ВКР

Название темы
1. Реконструкция поточной линии для производства пастеризованных сливок производительностью 5500 кг/ч
2. Реконструкция поточной линии для производства котлет производительностью 10 т/сутки
3. Реконструкция поточной линии для производства пастеризованного молока
4. Реконструкция поточной линии для производства мясных изделий производительностью 40 т/сутки
5. Реконструкция поточной линии для производства пастеризованного молока производительностью 1,5 м <sup>3</sup> /ч
6. Реконструкция поточной линии для производства варёных колбасных изделий производительностью 10 т/сутки
11. Модернизация сушильной установки А1-УР2Ч с целью повышения производительности до 1500 кг испаренной влаги
12. Реконструкция поточной линии для производства пастеризованного молока производительностью 10 т/смену

13. Модернизация механизированной линии производства сметаны производительностью 5 т/смену
14. Реконструкция поточной линии для производства мясных полуфабрикатов производительностью 0,5 т/смену
15. Реконструкция поточной линии для производства пастеризованного молока производительностью 2000 кг/ч
16. Реконструкция поточной линии для производства сливочного масла способом сбивания производительностью 500 кг/смену
17. Реконструкция поточной линии для производства мясных изделий производительностью 5 т/сутки
18. Реконструкция поточной линии для производства пастеризованного молока производительностью 0,5 м <sup>3</sup> /ч
19. Реконструкция поточной линии для производства творога производительностью 2 т/смену
20. Модернизация механизированной линии производства творожной массы производительностью 2 т/смену
21. Модернизация механизированной линии производства обезжиренного творога производительностью 0,5 т/ч
22. Реконструкция поточной линии для производства сливочного масла способом преобразования высокожирных сливок производительностью 800 кг/смену

Тема ВКР должна быть актуальной, соответствовать специализации кафедры. Темы могут быть как теоретического, практического применения. Темы ВКР рассматриваются и утверждаются на ученом совете института.

Закрепление тем ВКР и руководителей, консультантов рассматривается на заседании выпускающей кафедры «Процессы и аппараты перерабатывающих производств», оформляется протоколом. По представлению выпускающих кафедр дирекция формирует проект приказа, который передается в учебно-методическое управление для оформления приказа по университету об утверждении тем, руководителей, научных руководителей, консультантов (при необходимости). Ответственность за подготовку приказа в указанные сроки несет заведующий выпускающей кафедрой, директор.

Изменение темы ВКР или руководителя разрешается в исключительных случаях по заявлению студента, согласованного с заведующим выпускающей кафедрой. Все изменения утверждаются приказом проректора по учебной работе.

## 4.2 Получение индивидуального задания

Тему ВКР выбирает студент на добровольной основе из перечня тем, предлагаемых кафедрой. Этот перечень обновляется ежегодно и доводится до сведения студентов. Наряду с этим возможно выполнение инициативных тем, которые предлагают предприятия или студенты.

Практика последних лет показывает, что студенты весьма осознанно подходят к выбору темы проекта, увязывая выбор, прежде всего, с отраслью, в которой они планируют работать, с будущим местом работы, даже с конкретными нуждами предприятия. Такой выбор зачастую проводится еще на 2-3-м курсах на стадии изучения дисциплин «Теория технологического потока», «Технологическое оборудование и линии АПК», «Технологическое оборудование отрасли» (частный курс) и выполнения курсового проекта, учебно-исследовательской работы студента и др. Наблюдается стремление студентов сохранить единую направленность тематики своей работы. Этому способствует и производственная практика, в процессе которой студенты знакомятся с производством и его нуждами.

Такое стремление, безусловно, поощряется кафедрой, так как в конечном итоге способствует целенаправленной подготовке студента и внедрению своего рода индивидуализации образования.

При подготовке и утверждении тем ВКР учитывают индивидуальные качества студентов: склонность к соответствующим наукам и сфера будущей научно-технической деятельности, психологическую совместимость с руководителем выпускной квалификационной работы (студентам предоставляется возможность самим выбрать руководителя ВКР).

Окончательно студент выбирает тему и получает задание на ВКР перед преддипломной практикой. Все задания должны иметь строго индивидуальный характер. В случае комплексного проектирования, когда разработку крупного комплекса оборудования выполняют несколько студентов, задание каждому конкретизируют.

Задание на выпускную квалификационную работу студенты получают от руководителя на специальном бланке (Приложение Б).

В названии темы ВКР необходимо указать мероприятие, в рамках которого выполняется данный проект (реконструкция, модернизация или разработка нового изделия), наименование разрабатываемого изделия и его основную характеристику (как правило, это техническая производительность), производительность оборудования.

В специальном указании излагают конкретные научные и инженерные задачи, требующие решения, а также цель работы. От специального указания зависят основные направления и последовательность выполнения этапов ВКР, содержание и соотношение объемов графической, текстовой и расчетной частей ВКР.

Реконструкции должны предшествовать диагностика линии или комплекса с целью выявления технологических операций, машин и

аппаратов, функционирование которых вносит наибольший вклад в снижение эффективности работы линии или комплекса и являющихся «узкими местами» технологического потока. Далее после патентной проработки необходима модернизация одного или нескольких видов неэффективного оборудования, направленная на достижение современного технического уровня.

Разработке принципиально новой конструкции должно предшествовать исследование, направленное на совершенствование (интенсификацию) технологического процесса. Далее после патентной проработки необходима реализация проектирования и разработка изделия.

В каждом задании должен быть элемент технической новизны, разработка которого была бы полезна студенту и прививала бы ему навыки самостоятельной творческой инженерной работы.

После оформления задания студент заверяет его своей подписью, затем получает подписи всех консультантов, руководителя ВКР и представляет на утверждение заведующему выпускающей кафедры.

#### **4.3 Составление плана выполнения выпускной квалификационной работы**

Выбрав тему, определив цель, задачи, структуру и содержание ВКР необходимо совместно с руководителем составить план-график выполнения работы с учетом графика учебного процесса (таблица 4).

Таблица 4 – Примерный план-график выполнения ВКР

№	Наименование действий	Исполнители	Сроки, № недели семестра (модуля)
1	Предпроектные изыскания, в том числе при прохождении преддипломной практики		
2	Учебно-исследовательская работа, в том числе патентная проработка		
3	Технико-экономическое обоснование (бизнес-план)		
4	Разработка схем и чертежей общих видов оборудования		
5	Разработка новых конструктивных решений		
6	Разработка чертежей сборочных единиц и деталей		
7	Выполнение инженерных расчетов, в том числе подтверждающих работоспособность новых конструкций		
8	Применение ЭВМ и САПР		
9	Автоматизация объекта		
10	Технология изготовления базисных деталей		
11	Безопасность и экологичность объекта		
12	Технико-экономические расчеты		
13	Оформление графической части и пояснительной записки		
14	Подготовка к защите		



## 4.4 Требования к разработке структурных элементов выпускной квалификационной работе

### 4.4.1 Разработка введения

Введение, первый раздел текстовой документации, имеет объем 1–3 стр. Как правило, он составляется в последнюю очередь, после выполнения всех основных разделов и преследует цель показать основные достоинства проекта, новизну принятых экономических, технических и проектных решений. В первую очередь необходимо показать актуальность разрабатываемой темы проекта для развития пищевой промышленности региона или отрасли, удовлетворения потребностей рынка отечественными продуктами питания, отечественными технологическими машинами для перерабатывающей промышленности по направлению тематики проекта. Далее следует показать какие положения в своей выпускной работе студент выносит на защиту, сущность его технических предложений, научных, теоретических выводов в обоснование принятых проектных решений. Здесь должна быть показана научная или патентная новизна инженерных решений, отличие этих решений от существующих на производстве. В этом разделе должна быть показана также практическая значимость предложенных технических решений в реализации бизнес-плана. Во «Введении» создается в концентрированном виде общее представление о работе студента над выпускной работой, формулируются основные методы решения инженерных задач, раскрывается основное содержание и значимость выпускной работы.

### 4.4.2 Разработка основной части выпускной квалификационной работы

#### *Обзор современных объектов аналогичного назначения*

Для выполнения этого раздела студент глубоко и всесторонне должен проанализировать поставленную задачу по степени ее освещенности в соответствующей литературе. Предусматривается просмотр отраслевых журналов и сборников по данной отрасли знаний.

Разработка этого раздела представляет собой сбор, систематизацию и анализ исходной информации, необходимой для принятия технического решения. Если по обсуждаемому вопросу уже имелись обзорные статьи или монографии, их нужно отмечать особо и следует использовать как отправную точку при составлении более полного анализа современных данных, появившихся после их опубликования. Причем материал обзорных статей и монографий использовать минимально, со ссылкой на них. Нумерация ссылок на литературные данные должна быть сплошной и единой по всей работе.

Вначале рассматривается технология производства, а также требования, чтобы они не были нарушены в результате принятия новых решений, эффективных с точки зрения выбора или модернизации оборудования

(например, сокращение продолжительности технологического процесса может привести к ухудшению качества изделий).

Кратко излагаются научные основы реализации процесса. Затем описывается приведенная в графической части технологическая схема линии (участка) с указанием основных технологических параметров. Изолированный анализ объектов исследований может привести к снижению ценности и эффективности разработки, более того, сделать ее нецелесообразной (например, повышение производительности одного из аппаратов, входящих в технологическую схему, будет эффективно только при соответствующем повышении производительности всего остального оборудования).

При описании не рекомендуется загромождать текст излишне подробными технологическими терминами и показателями. Например, “кислотность теста по окончании брожения ...”.

#### *Описание и анализ конструкций аналогичного назначения*

Изложение материала рекомендуется давать на двух-трех уровнях детализации. Вначале, например, перечисляются машины, аппараты и транспортирующие устройства с указанием их назначения и классификации, а затем приводится описание устройства каждого из них по основным функциональным элементам – крупным сборочным единицам (например, нагнетательное устройство, дозирующий механизм, привод и т.д.).

При необходимости описывается устройство сборочных единиц по составляющим их более мелким единицам (например, привод состоит из электродвигателя, клиноременной передачи, червячного редуктора, цепной передачи и т.д.).

Основные источники научно-технической информации:

- техническая литература: учебники; справочники конструктора (межотраслевые и отраслевые); словари терминологические и разъяснительные; типажи машин и оборудования и т.п.;

- производственно-техническая информация - информация о новейших достижениях научной и производственной практики: обзоры; реферативные издания; экспресс- информация; бюллетени; типовые руководящие материалы и в том числе изобретения, патенты, полезные модели и т.п.;

- патентно-лицензионная информация;

- поисковые информационные сети в информационно-телекоммуникационной сети «Интернет»;

- информация, полученная при прохождении практик и учитывающая недостатки, выявленные при эксплуатации оборудования и результаты рационализаторской работ на предприятии.

Система патентного поиска состоит из указателя классов изобретений, алфавитно-предметного указателя к указателю классов изобретений и итогового системного указателя.

Указатель классов изобретений отражает структуру и взаимосвязь объектов техники и технических решений, представляет собой список индексов рубрик национальной классификации, каждая из которых сопровождается словесным обозначением.

### *Анализ технических решений, защищенных патентами*

Порядок проведения патентного поиска заключается в том, что с помощью алфавитно-предметного указателя и указателя классов изобретений устанавливают рубрики, соответствующие предмету поиска и по итоговым систематическим указателям, определяют номера патентов.

Результаты патентного поиска оформляют в виде схем или рисунков и упрощенных описаний технического решения. Ксерокопии близких по сущности описаний изобретений размещают в приложении после чертежей и спецификаций. Руководитель проекта определяет регламент поиска, рекомендуя при этом источники. Студент систематизирует и выбирает патенты-аналоги, оценивая при этом технический уровень предлагаемых решений.

При патентном поиске рекомендуется шире использовать открытые реестры и информационно-поисковую систему Федерального института промышленной собственности (ФИПС).

### *Формулирование и обоснование технического предложения*

Процесс отыскания полезной идеи и варианта решения задачи представляет собой формулировку идеи, требующей тщательного и творческого воображения.

В выпускной квалификационной работе обоснование технического решения выполняют на начальной стадии работы, соответствующей техническому предложению. Анализируя имеющиеся данные (конструкцию машины или аппарата, технические и технологические параметры, условия эксплуатации и т.д.), намечают несколько вариантов технического решения. Оптимальное техническое решение определяется и обосновывается с учетом факторов: простоты конструкции; удобства обслуживания и ремонта; металлоемкости и стоимости. При модернизации машины или аппарата учитывают влияние принятого технического решения на надежность и работоспособность механизмов, узлов и реализацию технологических процессов.

Конструктивные изменения, вносимые установкой нового узла в машину (аппарат), должны быть минимальными и простыми, обеспечивать взаимозаменяемость и стандартизацию компонентов изделий. Изменение габаритных размеров должно учитывать размеры соседних машин или узлов. Ритм работы нового узла должен быть кинематически увязан с ритмом взаимодействующих устройств.

### *Описание устройства и работы разработанного объекта*

Описание начинают с указания технологического назначения и области применения узла, машины или аппарата. Далее классифицируют объект по технологическому, конструктивному или другому какому-либо признаку,

выделяя при этом общие черты для объекта и других узлов, машин и аппаратов.

Далее описывают работу объекта с указанием последовательности движений рабочих органов и продукта. При этом в тексте указывают номера позиций узлов и деталей с указанием обозначений чертежей по спецификации проекта. Дают подробный перечень операций по обслуживанию объекта в процессе работы с детальным их описанием. При необходимости приводится циклограмма работы машины.

В этом разделе приводят полную техническую характеристику: производительность, габариты, установленную мощность, массу и т.д. в виде таблицы. Рекомендуются провести сравнительный анализ с базовым оборудованием.

### *Научно-исследовательская работа*

Если в изучаемой литературе отсутствуют данные, необходимые для разработки выбранного технического решения, то выполняется научно-исследовательская работа.

Вначале руководитель формулирует цель исследования и решаемые при этом задачи с предложением методов их решения (аналитические или экспериментальные) и с составлением возможной математической модели. В соответствии с выбранным методом определяется методика проведения исследований.

В случае использования экспериментальных методов она содержит перечень входных и определяемых параметров (например, при исследовании процессов сушки входными являются температура и скорость подаваемого воздуха, определяемыми - температура и влажность материала), способов измерения, измерительных средств, интервалов проведения замеров. Далее дается описание устройства и работы используемой экспериментальной установки. Если установка при этом подвергалась какой-либо модернизации, необходимой в соответствии с принятой методикой исследования, то модернизация этой экспериментальной установки описывается отдельно после описания ее в первоначальном состоянии. Затем в качестве примера приводится 1...2 протокола наиболее характерных опытов (остальные даются в приложении). Далее описывается обработка полученных экспериментальных данных, приводятся графики, схемы, номограммы, результаты расчетов, итоговые расчетные зависимости.

При проведении аналитических исследований даются основные выдержки и выводы теории со ссылкой на источник. В необходимых случаях приводится проверка теоретических предпосылок с введением эмпирических коэффициентов.

Завершающая стадия обработки экспериментов – анализ полученных зависимостей, отбрасывание несущественных факторов, оптимизация и выработка рекомендаций.

### *Расчеты, подтверждающие работоспособность*

Вначале необходимо сформулировать цель расчета – определение конструктивных характеристик, обеспечивающих достижение требуемых результатов (конструктивный расчет) или определение результатов, которые могут быть достигнуты при рассматриваемом техническом решении (поверочный расчет).

Поверочный расчет выполняется при изменении технологических режимов, когда все конструктивные параметры установки известны, а также в тех случаях, когда необходимо определить параметры технологических режимов, обязательных для достижения заданной производительности.

Расчеты включают:

- технологические расчеты с целью определения материальных потоков исходного сырья, полуфабрикатов, готового и вторичных продуктов;
- расчет производительности машины (аппарата);
- кинематические и силовые расчеты;
- энергетические и теплотехнические расчеты;
- расчеты на прочность и надежность.

#### *Монтаж, диагностика, ремонт и сервисное обслуживание*

Описываются правила и последовательность монтажа модернизированного или разработанного оборудования.

Приводятся сведения о применяющихся на предприятии методах и способах диагностики. Даются предложения по применению более современных и перспективных методов диагностики разрабатываемого или модернизируемого оборудования.

При описании системы планового технического обслуживания и ремонта (ПТОР) указываются периодичность и содержание работ, выполняемых при текущем и капитальном ремонтах, а также способы их контроля.

Описывая правила эксплуатации оборудования, необходимо учитывать, где оно установлено. Например, если это мукомольные и сахарные склады бестарного хранения сырья, то особое внимание уделяется предусмотренным в конструкции элементам по предотвращению возникновения угрозы пожара или взрыва. Например, установка электродвигателей в пожаро-взрывобезопасном исполнении.

Излагаются действия обслуживающего персонала при пуске, работе и остановке объекта, а также в случаях нарушения его работоспособности в виде перечня характерных неисправностей и методов их устранения; характер и объем работ при техническом обслуживании, и его периодичность. Основное назначение периодического технического обслуживания – это устранение неисправностей в процессе работы.

Приводятся основы организации сервисного обслуживания.

#### *Безопасность жизнедеятельности*

В этом разделе отражаются мероприятия по безопасности жизнедеятельности при эксплуатации технологического оборудования с

учетом реализации предлагаемых в ВКР технических решений. В разделе анализируются опасные и вредные факторы, которые имеются или могут возникнуть при эксплуатации оборудования. На основании выявленных факторов подбираются коллективные и индивидуальные средства защиты обслуживающего персонала: оградительные, предохранительные и сигнализационные устройства, а также дистанционное управление.

Особое внимание необходимо уделить вероятности возникновения чрезвычайных ситуаций и мероприятиям по их предотвращению. Например, мероприятия по предотвращению взрыва или пожара на складе бестарного хранения муки на хлебозаводах.

В общем случае раздел «Безопасность жизнедеятельности» включает следующие подразделы:

1 Безопасность жизнедеятельности в производственной среде.

1.1 Физические опасные и вредные производственные факторы:

- а) микроклиматические условия на производстве;
- б) освещение в производственных помещениях;
- в) безопасность при эксплуатации электроустановок;
- г) шум и вибрация на производстве.

1.2 Химические опасные и вредные факторы.

1.3 Биологические опасные и вредные факторы.

1.4 Психологические опасные и вредные факторы.

2 Безопасность в чрезвычайных ситуациях.

В зависимости от темы и вида ВКР могут быть включены дополнительные подразделы.

В подразделах «Микроклиматические условия на производстве» и «Освещение в производственных помещениях» по заданию консультанта и руководителя выполняются расчеты. Например, расчет минимальной кратности воздухообмена в производственном помещении или другие. Раздел подписывается консультантом.

#### *Технико-экономические расчеты*

В разделе приводятся расчеты необходимых единовременных капиталовложений в реализацию разработанных в ВКР технических решений, дополнительных текущих издержек и экономии трудовых, материальных и финансовых ресурсов.

Определяется прирост прибыли предприятия, срок окупаемости капитальных вложений и их рентабельность, изменение рентабельности выпускаемой продукции, обусловленные реализацией проекта.

В общем случае раздел «Технико-экономические расчеты» включает такие подразделы:

*Резюме.* Указываются тема ВКР, краткая характеристика предприятия и ассортимент выпускаемых изделий, предполагаемые и имеющие место рынки сбыта, предлагаемые технические решения и достигаемые результаты, источники финансирования и результаты технико-экономических расчетов.

*Исходные данные для расчета экономической эффективности проекта.*

*Расчет капиталовложений в проект.*

*Расчет дополнительных текущих расходов, срока окупаемости и показателя эффективности капиталовложений при реализации проекта.*

Основные результаты технико-экономического расчета представляются в табличном виде. В зависимости от темы и вида ВКР отдельные подразделы могут быть исключены.

#### 4.4.3 Разработка заключения

Заключение (одна страница) – последовательное логически стройное изложение итогов и их соотношение с общей целью и задачами, поставленными и сформулированными во введении.

В заключении приводятся выводы по выполненным техническим решениям с уточнением главных особенностей разработанного объекта и собственной оценки творческого вклада автора.

Кратко описывают, за счет каких решений достигнуто увеличение производительности, снижение энергоемкости, улучшение качества продукции и т.п.

Основные результаты работы, выводы и предложения должны быть краткими, понятными и обобщающими.

Примерное содержание графической части ВКР:

1. Машинно-аппаратурная и технологическая схемы, операторная модель переработки заданного вида продукции животноводства. Эта часть составляет 1–2 листа формата А-1;

2. Сборочные чертежи машин и аппаратов, стадия – эскизный или технический проект – (2–3) листа формата А-1;

4. Разработка (модернизация) машины или аппарата, принципиальные схемы, общие виды, стадия – эскизный или технический проект – (2–3) листа;

4. Детали машин и аппаратов, стадия – рабочие чертежи – (1–2) листа;

5. Чертежи технологических приспособлений, стадия – эскизный или технический проект – (1–2) листа;

6.. Принципиальные схемы систем контроля и управления. Контрольно-измерительные приборы в технологическом процессе, стадия – эскизный или технический проект – (1–2) листа.

Разработка рабочей документации предусматривает оформление отдельных сборочных, монтажных чертежей, оформляется пояснительная записка, спецификации.

При выполнении выпускной квалификационной работы, содержащих экспериментальные данные, оригинальный аналитический аппарат, в графическую часть могут выноситься графики, таблицы, номограммы, оформляемые как теоретические чертежи. На защиту можно представлять в качестве дополнения также раздаточный материал, компьютерные презентации, видеофильмы, макеты и пр.

Выпускная работа, как вид технической документации, представляет собой подлинник, в котором могут быть допущены некоторые отклонения от единой системы конструкторской документации. Перечисленные выше стадии разработки конструкторской документации в выпускной работе следует рассматривать, в первую очередь, как логику разработки, методiku последовательности выполнения выпускной работы до различной завершенности конструкторских разработок. Конкретный план выполнения проекта устанавливается в индивидуальном порядке студентом совместно с руководителем проекта, где и оговариваются стадии его выполнения.

#### 4.4.4 Оформление библиографического списка

При написании ВКР необходимо давать краткие внутритекстовые библиографические ссылки. Если делается ссылка на источник в целом, то необходимо после упоминания автора или авторского коллектива, а также после приведенной цитаты работы, указать в квадратных скобках номер этого источника в библиографическом списке. Например: По мнению А.А. Лисенкова, существуют по крайней мере три случая, когда студент может иметь свое мнение [7]. Допускается внутритекстовую библиографическую ссылку заключать в круглые скобки, с указанием авторов и года издания объекта ссылки. Например, (Чекерес, Черников, 2000).

Если ссылку приводят на конкретный фрагмент текста документа, в ней указывают порядковый номер и страницы, на которых помещен объект ссылки. Сведения разделяют запятой, заключая в квадратные скобки. Например, [10, с. 81]. Допускается оправданное сокращение цитаты. В данном случае пропущенные слова заменяются многоточием.

#### 4.4.5 Оформление Приложения (по необходимости)

*Приложение* (я) является самостоятельной частью работы. В приложениях к ВКР помещают материал, дополняющий основной текст графическую часть работы. В приложении приводятся спецификации к графической части работы, а также могут быть графики, диаграммы; таблицы большого формата, статистические данные, фотографии, технические документы и/или их фрагменты, а также тексты, которые по разным причинам не могут быть помещены в основной работе и т.д.

Каждое приложение следует начинать с новой страницы с указанием наверху с правой стороны страницы слова "Приложение" и его обозначения. Приложение должно иметь заголовок, который записывают симметрично относительно текста с прописной буквы отдельной строкой.

Приложения обозначают заглавными буквами русского алфавита, начиная с А, за исключением букв Ё, З, Й, О, Ч, Ь, Ы, Ъ. Допускается использование для обозначения приложений арабских цифр. После слова "Приложение" следует буква (или цифра), обозначающая его последовательность.

Приложения, как правило, оформляют на листах формата А4. Допускается оформлять приложения на листах формата А3, А2, А1 по ГОСТ



2.301. Приложения должны иметь общую с остальной частью документа сквозную нумерацию страниц.

## **5. Требования оформлению выпускных квалификационных работ**

### **5.1 Оформление текстового материала (ГОСТ 7.0.11 – 2011)**

Пояснительная записка ВКР (текстовая часть) должна быть выполнена машинописным текстом на одной стороне белой бумаги формата А4 (210x297 мм).

Каждая страница пояснительной записки ВКР должна иметь рамку с основной надписью в соответствии с требованиями ЕСКД

Тип шрифта: *Times New Roman Cyr*. Шрифт основного текста: обычный, размер 14 пт. Шрифт заголовков разделов (глав): полужирный, размер 16 пт. Шрифт заголовков подразделов: полужирный, размер 14 пт. Цвет шрифта должен быть черным. Межсимвольный интервал – обычный. Межстрочный интервал – полоторный. Абзацный отступ – 1,25 см.

Страницы должны быть пронумерованы. Первой страницей считается титульный лист, но номер страницы на нем не проставляется.

Главы или разделы имеют сквозную нумерацию в пределах работы и обозначаются арабскими цифрами. В конце заголовка точка не ставится. Если заголовок состоит из двух предложений, их разделяют точкой. Переносы слов в заголовках не допускаются.

Номер подраздела (параграфа) включает номер раздела (главы) и порядковый номер подраздела (параграфа), разделенные точкой. Пример – 1.1, 1.2 и т.д.

Главы или разделы работы по объему должны быть пропорциональными. Каждая глава начинается с новой страницы.

В работе необходимо чётко и логично излагать свои мысли, следует избегать повторов и отступлений от основной темы. Не следует загромождать текст длинными описательными материалами.

На последней странице ВКР ставятся дата окончания работы и подпись автора.

Законченную работу следует переплести в папку.

Опечатки, опiski и графические неточности, обнаруженные в процессе выполнения, допускается исправлять подчисткой или закрашиванием белой краской и нанесением в том же месте исправленного текста машинописным способом или черными чернилами. Помарки и следы не полностью удаленного прежнего текста не допускаются. Возможно наклеивание рисунков и фотографий.

### **5.2 Оформление ссылок (ГОСТР 7.0.5)**

При написании выпускной квалификационной работы необходимо давать краткие внутритекстовые библиографические ссылки. Если делается ссылка на источник в целом, то необходимо после упоминания автора или авторского коллектива, а также после приведенной цитаты работы, указать в квадратных скобках номер этого источника в библиографическом списке.

Например: По мнению Ван Штраалена, существуют по крайней мере три случая, когда биоиндикация становится незаменимой [7].

Допускается внутритекстовую библиографическую ссылку заключать в круглые скобки, с указанием авторов и года издания объекта ссылки. Например, (Чекерес, Черников, 2000).

Если ссылку приводят на конкретный фрагмент текста документа, в ней указывают порядковый номер и страницы, на которых помещен объект ссылки. Сведения разделяют запятой, заключая в квадратные скобки. Например, [10, с. 81]. Допускается оправданное сокращение цитаты. В данном случае пропущенные слова заменяются многоточием.

### **5.3 Оформление иллюстраций (ГОСТ 2.105-95)**

На все рисунки в тексте должны быть даны ссылки. Рисунки должны располагаться непосредственно после текста, в котором они упоминаются впервые, или на следующей странице. Рисунки нумеруются арабскими цифрами, при этом нумерация сквозная, но допускается нумеровать и в пределах раздела (главы). В последнем случае, номер рисунка состоит из номера раздела и порядкового номера иллюстрации, разделенных точкой (*например*: Рисунок 1.1).

Подпись к рисунку располагается под ним посередине строки. Слово «Рисунок» пишется полностью. В этом случае подпись должна выглядеть так: Рисунок 2 - Жизненные формы растений

Точка в конце названия не ставится.

При ссылках на иллюстрации следует писать «... в соответствии с рис. 2» при сквозной нумерации и «... в соответствии с рис. 1.2» при нумерации в пределах раздела.

Независимо от того, какая представлена иллюстрация - в виде схемы, графика, диаграммы - подпись всегда должна быть «Рисунок». Подписи типа «Схема 1.2», «Диагр. 1.5» не допускаются.

Схемы, графики, диаграммы (если они не внесены в приложения) должны размещаться сразу после ссылки на них в тексте ВКР. Допускается размещение иллюстраций через определенный промежуток текста в том случае, если размещение иллюстрации непосредственно после ссылки на нее приведет к разрыву и переносу ее на следующую страницу.

Если в тексте документа имеется иллюстрация, на которой изображены составные части изделия, то на этой иллюстрации должны быть указаны номера позиций этих составных частей в пределах данной иллюстрации, которые располагают в возрастающем порядке, за исключением повторяющихся позиций, а для электро- и радиоэлементов - позиционные обозначения, установленные в схемах данного изделия.

Исключение составляют электро- и радиоэлементы, являющиеся органами регулировки или настройки, для которых (кроме номера позиции) дополнительно указывают в подрисуночном тексте назначение каждой регулировки и настройки, позиционное обозначение и надписи на соответствующей планке или панели.

Допускается, при необходимости, номер, присвоенный составной части изделия на иллюстрации, сохранять в пределах документа.

Для схем расположения элементов конструкций и архитектурно-строительных чертежей зданий (сооружений) указывают марки элементов. При ссылке в тексте на отдельные элементы деталей (отверстия, пазы, канавки, буртики и др.) их обозначают прописными буквами русского алфавита.

#### 5.4 Общие правила представления формул (ГОСТ 2.105-95)

Формулы должны быть оформлены в редакторе формул *Equation Editor* и вставлены в документ как объект.

Большие, длинные и громоздкие формулы, которые имеют в составе знаки суммы, произведения, дифференцирования, интегрирования, размещают на отдельных строках. Это касается также и всех нумеруемых формул. Для экономии места несколько коротких однотипных формул, отделенных от текста, можно подать в одной строке, а не одну под одну. Небольшие и несложные формулы, которые не имеют самостоятельного значения, вписывают внутри строк текста.

Объяснение значений символов и числовых коэффициентов нужно подавать непосредственно под формулой в той последовательности, в которой они приведены в формуле. Значение каждого символа и числового коэффициента нужно подавать с новой строки. Первую строку объяснения начинают со слова «где» без двоеточия.

Уравнения и формулы нужно выделять из текста свободными строками. Выше и ниже каждой формулы нужно оставить не меньше одной свободной строки. Если уравнение не вмещается в одну строку, его следует перенести после знака равенства (=), или после знаков плюс (+), минус (-), умножение.

Нумеровать следует лишь те формулы, на которые есть ссылка в следующем тексте.

Порядковые номера помечают арабскими цифрами в круглых скобках около правого поля страницы без точек от формулы к ее номеру. Формулы должны нумероваться сквозной нумерацией арабскими цифрами, которые записывают на уровне формулы справа в круглых скобках. Допускается нумерация формул в пределах раздела. В этом случае номер формулы состоит из номера раздела и порядкового номера формулы, разделенных точкой (Например, 4.2). Номер, который не вмещается в строке с формулой, переносят ниже формулы. Номер формулы при ее перенесении помещают на уровне последней строки. Если формула взята в рамку, то номер такой формулы записывают снаружи рамки с правой стороны напротив основной строки формулы. Номер формулы-дроби подают на уровне основной горизонтальной черточки формулы.

Номер группы формул, размещенных на отдельных строках и объединенных фигурной скобкой, помещается справа от острия парантеза,

которое находится в середине группы формул и направлено в сторону номера.

Общее правило пунктуации в тексте с формулами такое: формула входит в предложение как его равноправный элемент. Поэтому в конце формул и в тексте перед ними знаки препинания ставят в соответствии с правилами пунктуации.

Двоеточие перед формулой ставят лишь в случаях, предусмотренных правилами пунктуации: а) в тексте перед формулой обобщающее слово; б) этого требует построение текста, который предшествует формуле.

Знаками препинания между формулами, которые идут одна под одной и не отделены текстом, могут быть запятая или точка с запятой непосредственно за формулой к ее номеру.

В формулах обозначения символов и числовых коэффициентов необходимо применять в соответствии с принятыми в технической литературе. В текстовой части пояснительной записки, формулы располагают по центру листа, соблюдая симметричность. Значения символов и коэффициентов приводятся непосредственно под формулой в той последовательности, в которой они приведены в формуле. Здесь же показывают размерность. Например,

$$Q = k \cdot F \cdot \Delta t_{cp}, \text{ Дж} \quad (1.1)$$

где:

$k$  – коэффициент теплопередачи, Вт/м<sup>2</sup>·К;

$F$  – теплообменная поверхность, м<sup>2</sup>;

$\Delta t_{cp}$  – средняя разность температур, К.

Для удобства расчетов и ссылок применяют основную сквозную порядковую нумерацию формул арабскими цифрами в круглых скобках, с краю правой стороны листа на уровне формулы. При ссылке в тексте на формулу указывают на ее номер в скобках. Номер формулы состоит из номера раздела и порядкового номера формулы, разделенных точкой. Допускается сквозная порядковая нумерация формул в пределах всей записки.

Группа формул, объединенных фигурной скобкой, имеет один номер, помещаемый точно против острия скобки.

При ссылке на формулу в тексте ее номер ставят в круглых скобках.

*Например:*

Из формулы (1.1) следует...

## 5.5 Оформление таблиц (ГОСТ 2.105-95)

На все таблицы в тексте должны быть ссылки. Таблица должна располагаться непосредственно после текста, в котором она упоминается впервые, или на следующей странице.

Все таблицы нумеруются (нумерация сквозная, либо в пределах раздела – в последнем случае номер таблицы состоит из номера раздела и порядкового номера внутри раздела, разделенных точкой (*например*: Таблица 1.2)). Таблицы каждого приложения обозначают отдельной нумерацией арабскими цифрами с добавлением обозначения приложения (*например*: Приложение 2, табл. 2).

Название таблицы следует помещать над таблицей слева, без абзацного отступа в одну строку с ее номером через тире (*например*: Таблица 3 – Аккумуляция углерода в продукции агроценозов за 1981-2015 гг.).

При переносе таблицы на следующую страницу название помещают только над первой частью. Над другими частями также слева пишут слово «Продолжение» или «Окончание» и указывают номер таблицы (*например*: Продолжение таблицы 3).

Таблицы, занимающие страницу и более, обычно помещают в приложение. Таблицу с большим количеством столбцов допускается размещать в альбомной ориентации. В таблице допускается применять размер шрифта 12, интервал 1,0.

Таблицу следует помещать после первого упоминания о ней в тексте, нумерация таблиц ведется арабскими буквами в пределах раздела и состоит из номера раздела и порядкового номера таблицы, разделенных точкой. Допускается нумерация таблиц в пределах всей записки. Таблица должна иметь тематический заголовок, построена из головки и боковика (*например*, рис. 1).

Таблица 5 – Выпуск продукции в 2017 г. [данные 4]

Головка	Наименование продукции	I квартал			II квартал			III квартал			VI квартал		
		1	2	3	4	5	6	7	8	9	10	11	12
Строки	Мясные консервы, муб	1,5	1,3	1,2	4,1	4,8	4,9	-	-	-	4,3	4,2	2,8
	Колбасные изделия, т	8,6	9,0	9,4	-	-	-	6,4	7,2	8,1	4,3	5,1	5,0
	Кулинария, т	10,2	9,8	11,2	8,9	7,6	4,3	-	-	-	6,5	5,8	6,1

**Боковик**  
(заголовки строк)
**Графы (колонки)**

Рисунок. 1. Пример оформления таблицы

В головке записывают заголовки и подзаголовки граф с их размерностями, в боковике – заголовки строк. Диагональное деление головки не допускается. Цифры в графах таблиц располагают так, чтобы классы чисел по всей графе находились один под другим, числовые значения в одной графе должны иметь, как правило, одинаковое количество десятичных знаков.

При удобном и грамотном построении таблицы имеют явное преимущество в наглядности. В таблицах удобно давать сравнительный анализ каких-либо показателей, проводить расчеты в пакете EXCEL, по данным которых легко впоследствии построить графические зависимости различных модификаций, аппроксимацию экспериментальных данных, статистический анализ и т.п.

Заголовки столбцов и строк таблицы следует писать с прописной буквы в единственном числе, а подзаголовки столбцов – со строчной буквы, если они составляют одно предложение с заголовком, или с прописной буквы, если они имеют самостоятельное значение. В конце заголовков и подзаголовков столбцов и строк точки не ставят.

Разделять заголовки и подзаголовки боковых столбцов диагональными линиями не допускается. Заголовки столбцов, как правило, записывают параллельно строкам таблицы, но при необходимости допускается их перпендикулярное расположение.

Горизонтальные и вертикальные линии, разграничивающие строки таблицы, допускается не проводить, если их отсутствие не затрудняет пользование таблицей. Но заголовок столбцов и строк таблицы должны быть отделены линией от остальной части таблицы.

## **5.6 Оформление библиографического списка (ГОСТ 7.1)**

### ***Нормативно – правовые акты***

1. Конституция Российской Федерации / Принята всенародным голосованием 12 декабря 1993 года; опубликована с учетом поправок, внесенных законами Российской Федерации о поправках к Конституции Российской Федерации № 6-ФКЗ и № 7-ФКЗ от 30 декабря 2008 г. // Новые законы и нормативные акты. – 2009. - №8. – С. 3 – 30.

2. О развитии сельского хозяйства: Федеральный закон Российской Федерации от 29 декабря 2006 г. № 264-ФЗ // Российская газета. – 2007. - 11 янв. (Федеральный вып. № 4265) – С.16.

3. Об утверждении Доктрины продовольственной безопасности Российской Федерации : Указ Президента Российской Федерации от 30 января 2010 г. № 120 // Российская газета. – 2010. –3 февр. (Федеральный вып. № 5100) – С.17.

4. О мерах по защите российского птицеводства: Постановление Правительства Российской Федерации от 23 января 2003 г. № 48 // Информационный бюллетень Министерства сельского хозяйства Российской Федерации. – 2003. - №3-4. – С. 11 - 13.

5. О начале государственных закупочных интервенций в отношении зерна урожая 2009 года: Распоряжение Министра сельского хозяйства Российской Федерации от 19 октября 2009 г. № 83-р. // Информационный бюллетень Министерства сельского хозяйства Российской Федерации. – 2009. - № 11. – С.60.

### ***Оформление книг***

***с 1 автором***

Иванов, М. И. Продукты питания / М. И. Иванов. - М.: Принт, 2009. – 150 с.

***с 2-3 авторами***

1. Иванов, М. И. Продукты питания / М. И. Иванов, А.М. Петров - М.: Принт, 2009. – 150с.

2. Иванов, М. И. Продукты питания / М. И. Иванов, А.М. Петров, Сидоров П.П. - М.: Принт, 2009. – 150 с.

***с 4 и более авторами***

Продукты питания М.И. Иванов [и др.]; под ред. М.И. Иванова. - М.: Принт, 2009. – 150с.

***Книги на иностранных языках***

1. Halcrow, H. Food and agricultural police / H. Halcrow, R. Spitze, J. Allen-Smith. – New York – Toronto : McGraw –Hill, Inc. – 1994. – 349 p.

2. Henrichsmeyer, W. Agrarpolitik. Band 2. / W. Henrichsmeyer, H. Witzke.- Stuttgart : Verlag Eugen Ulmer, 1994. – 640 s.

***Методические рекомендации***

Петров, А.С. Подготовка выпускной квалификационной работы бакалавра по направлению подготовки 19.03.03 Продукты питания животного происхождения : метод. рекомендации для аграрных вузов / А.С. Петров, С.А. Сидоров. – М. : Изд-во РГАУ – МСХА им. К. А. Тимирязева, 2011. – 80 с.

***Для многотомных книг*****Документ в целом**

Удалов, В. П. Продукты питания: в 2-х кн. / В. П. Удалов. – М.: Принт, 2009. – Кн. 1 – 2.

**Отдельный выпуск многотомного издания**

Михайлов, К. Р. Продукты питания. В 2-х т. Т.1 / К.Р. Михайлов, С.Л. Брюлов; пер. с 13-го англ. изд. –М. : Принт, 2009. – 150 с.

***Словари и энциклопедии***

1. Ожегов, С. И. Толковый словарь русского языка / С. И. Ожегов, Н. Ю. Шведова. - М.: Азбуковник, 2000. - 940 с.

2. Справочник зоотехника / Т.М. Иванова [и др.]; под ред. Т. М. Ивановой, В. В. Маковецкого, М. М. Максимова. – 2-е изд., перераб. и доп. - М.: КолосС, 2000. – 128 с.

3. Большой экономический словарь / Под. ред. А. Н. Азрилияна. – 4-е изд., доп. и перераб. – М. : Институт новой экономики, 1999. – 1248 с.

***Оформление статей из журналов и периодических сборников******Статьи из журналов*****Один автор**

Петров, О. Молоко / О. Петров // Зооинженер. – 2008. - № 35 (624). – С.60 – 61, 64-67.

**Два автора**



Петров, Н. Ю. Молоко / Н. Ю. Петров, А. А. Иванов // Зооинженер. – 2010. - № 12. – С.16 – 19.

Три автора

Петров, Д. Ф. Молоко / Д. Ф. Петров, М. М. Иванов, Е. С. Сидоров // Зооинженер. – 2010. - № 3. – С.25 – 26.

Четыре и автора и более

Молоко / М.Е. Петров [и др.] // Зооинженер, - 2010. - № 9. – С.28 – 31.

Статья из журнала, опубликованная в 2-х номерах

Медведев, В. И. Молоко / В. И. Медведев, А. А. Иванова // Зооинженер. – 2001. – № 3. – С. 17–20 ; № 4. – С. 20–22.

**Статьи из газет**

Козлова, И. Молоко и молочные продукты / И. Козлова// Все о молоке. – 2010. – 1 июля (№ 27). – С.10

**Глава (раздел) коллективной монографии**

Молоко и молочные продукты / А.С. Петров, С.А. Сидоров // Продукты питания животного происхождения: монография / Под общ. ред. В. В. Бондаренко. – М : Принт, 2010. – С.57 – 63.

**Статьи из продолжающегося (серийного) издания**

1. Иванов, Л. И. Преподавание специальных дисциплин / Л. И. Иванов // Вестн. ун-та. Сер. 3. Технология. – 2010. – № 7. – С. 12–17.

2. Петрова, В.А. Продукты питания животного происхождения / В. А. Петрова // Доклады ТСХА. Вып.729, ч. 2. – М.: Изд-во РГАУ – МСХА им. К. А. Тимирязева, 2010. – С. 356 – 360.

**Статьи из неперидического сборника**

Бондаренко, В. В. Молоко и молочные продукты / В. В. Бондаренко // Продукты питания животного происхождения : сб. ст. II Междунар. науч.-практ. конф. / РГАУ – МСХА им. К. А. Тимирязева. – М, Изд-во РГАУ – МСХА им. К. А. Тимирязева, 2010. – С. 3 – 6.

**Диссертация**

1. Некрасов, А. Г. Управление технологическим процессом в маслоделии : дис. ... д-ра тех. наук : 05.18.00 / А. Г Некрасов. - М., 2013. – 329 с.

2. Попов, Н.Г. Организация управления рынком молочной продукции: дис. ... канд. тех. наук : 05.18.00 / Н. Г. Попов– М., 2010. – 205 с.

**Автореферат диссертации**

1. Некрасов, А. Г. Управление технологическим процессом в маслоделии : автореф. дис. ... д-ра тех. наук : 05.18.00 / А. Г Некрасов. - М., 2013. – 25 с.

2. Попов, Н.Г. Организация управления рынком молочной продукции: автореф. дис. ... канд. тех. наук : 05.18.00 / Н. Г. Попов– М., 2010. – 16 с.

**Описание нормативно-технических и технических документов**

1. ГОСТ 7.32-2001. Отчет о научно-исследовательской работе. Структура и правила оформления. - Взамен ГОСТ 7.32–91; введ. 01.07.2002.;

с Изменением № 1, утв. в июне 2005 г. – Минск: Межгос. совет по стандартизации, метрологии и сертификации; М.: ФГУП «Стандартинформ», 2006.– 18 с. – (Система стандартов по информации, библиотечному и издательскому делу).

2. СТО 4.2–07–2008. Система менеджмента качества. Общие требования к построению, изложению и оформлению документов учебной и научной деятельности. - Введ. 09.12.2008. – Красноярск: Изд-во СФУ, 2008. – 14 с. (Стандарт организации).

### ***Описание официальных изданий***

1. Российский статистический ежегодник. 2009.: Стат.сб./Росстат. - М., 2009. – 795с.

2. Методические рекомендации по оценке эффективности инвестиционных проектов: официальное изд. / М-во экон. РФ, М-во фин. РФ, ГК по стр-ву, архит. и жил. политике; рук. авт. кол. В. В. Коссов, В. Н. Лившиц, А. Г. Шахназаров; вторая ред. - М : ОАО «НПО «Издательство «Экономика», 2000. – 421с.

### ***Депонированные научные работы***

1. Власова, Л. И. Молоко и молочные продукты / Л. И. Власова, Т. И. Тазина; Моск. гос. техн. ун-т. – М, 2010. – 10 с. – Деп. в ВИНТИ 15.12.10, № 00100.

2. Ветрова, Т.Д. Мясо и рыба и продукты их переработки / Т. Д. Ветрова, С. В. Дулова ; Моск. гос. ун-т. – М., 1910. – 21 с. – Деп. в ИНИОН РАН 06.10.10, № 00500.

### **Патент**

Пат. 2187888 Российская Федерация, МПК Н 04 В 1/38, Н 04 J 13/00. Приемопередающее устройство / В. И. Чугаева ; заявитель и патентообладатель Воронеж. науч.-исслед. ин-т связи. – № 2000131736/09 ; заявл. 18.12.00 ; опубл. 20.08.02, Бюл. № 23 (II ч.). – 3 с.

### **Авторское свидетельство**

А. с. 1007970 СССР, МКИ В 25 J 15/00. Устройство для захвата неориентированных деталей типа валов / В. С. Ваулин, В. Г. Кемайкин (СССР). – № 3360585/25-08 ; заявл. 23.11.81 ; опубл. 30.03.83, Бюл. № 12.

### ***Электронные ресурсы***

#### **Ресурсы локального доступа**

1. Образцы правовых документов [Электронный ресурс] : электрон. правовой справ. КОСД23. – СПб. : Кодекс, 2000. – 1 CD-диск, 12 см. (СД58-ПЦПИ).

2. Петров, С. Г. Продукты питания животного происхождения [Электронный ресурс]: Электрон. версия монографии / С.Г. Петров. - Текстовые дан. (3,84 МВ). – М. : Принт, 2010. – (CD-ROM).

#### **Ресурсы удаленного доступа**

1. О ходе и результатах реализации в 2009 году Государственной

программы развития сельского хозяйства и регулирования рынков сельскохозяйственной продукции, сырья и продовольствия на 2008 – 2012 годы : Национальный доклад. [Электронный ресурс] / Минсельхоз России – М., 2010. - Режим доступа : <http://www.mcx.ru/>, свободный. – Загл. с экрана.

2. Сельское хозяйство, охота и лесоводство в России. 2009 : стат.сб. [Электронный ресурс] / Росстат. - М., 2009. – 439 с. - Режим доступа : [http://www.gks.ru/wps /PA 1 0 S5/Documents/jsp /Detail\\_default.jsp?category, =1112178611292&elementId =1138718713500](http://www.gks.ru/wps /PA 1 0 S5/Documents/jsp /Detail_default.jsp?category, =1112178611292&elementId =1138718713500), свободный. – Загл. с экрана.

3. Мухина, В. А. Молоко и молочные продукты : автореф. дис. ... канд. тех. наук : 05.08.00 / В. А. Мухина; РГАУ – МСХА им. К. А. Тимирязева//М., 2005.– 21с. - Режим доступа: <http://www.timacad.ru /catalog/disser /referat/Moskvina.pdf>, свободный. – Загл. с экрана.

*Список использованных источников ВКР помещается в конце работы, после раздела «Заключение» «Выводы»). В него включают все документы (источники), использованные при написании ВКР, независимо от их носителя, включая электронные издания и ресурсы Интернет. Количество источников должно быть не менее 35 наименований.*

Существуют различные способы группировки документов в прилагаемом списке использованных источников. Группировка зависит от характера самой работы, темы, целей и задач исследования. К группировке материала в списке надо отнестись с большим вниманием, так как она отражает глубину изученности темы ее автором.

Для ВКР приемлемы следующие способы группировки источников:

- алфавитный;
- в порядке первого упоминания документа в тексте и др.

Обычно в ВКР авторы используют преимущественно **алфавитный способ**. Описания книг, статей, электронных изданий и ресурсов Интернет располагаются в нем в общем алфавите фамилий авторов, заглавий книг и статей (*если заглавия предшествуют указанию фамилий авторов*).

Библиографические описания произведений авторов-однофамильцев располагаются обычно в алфавите их инициалов.

Работы одного и того же автора располагаются или в алфавитном порядке их названий, или в хронологии их издания.

Список, составленный по алфавиту, состоит из нескольких блоков.

Первый блок списка – нормативно-правовые акты. При условии их использования в нем указываются (в порядке приоритета): Конституция Российской Федерации, федеральные конституционные законы, федеральные законы, кодексы, Указы Президента Российской Федерации, Постановления Правительства Российской Федерации, нормативно-правовые акты субъектов Российской Федерации, ведомственные приказы, распоряжения и инструктивно-методические материалы (методические рекомендации, инструкции, письма и др.).

Второй блок (основной ряд) – книги, статьи, диссертации, авторефераты, электронные ресурсы на русском языке.

Третий блок – издания на иностранных языках. Вначале приводятся источники, опубликованные на языках народов СНГ и дальнего зарубежья, письменность которых построена на основе «кириллицы» (букв кириллических алфавитов). Данные издания располагаются в русском алфавите. Остальные источники располагаются в латинском алфавите.

## **5.7 Оформление графических материалов**

Графическая часть выполняется на одной стороне белой чертёжной бумаги в соответствии с требованиями ГОСТ 2.301-68 формата А1 (594x841). В обоснованных случаях для отдельных листов допускается применение других форматов.

Требования к оформлению графической части изложены в стандартах ЕСКД: ГОСТ 2.302-68\* «Масштабы»; ГОСТ 2.303-68\* «Линии»; ГОСТ 2.304-81\* «Шрифты», ГОСТ 2.305-68\*\* «Изображения – виды, разрезы, сечения» и т. д. Основная надпись на чертежах выполняется по ГОСТ 2.104-68\*. Оформление основной надписи графической части выполняется в соответствии с ГОСТ Р 21.1101-2013 СПДС.

Чертежи ВКР выполняются с применением прикладных компьютерных программ.

Чертежи должны быть оформлены в полном соответствии с государственными стандартами: «Единой системы конструкторской документации» (ЕСКД); «Системы проектной документации для строительства» (СПДС (ГОСТ 21) и других нормативных документов. На каждом листе тонкими линиями отмечается внешняя рамка по размеру формата листа, причем вдоль короткой стороны слева оставляется поле шириной 25 мм для подшивки листа. В правом нижнем углу располагается основная подпись установленной формы.

### **5.7.1 Требования к выполнению технологической схемы**

Технологическая схема (ТС) является графическим отображением технологического процесса и представляет собой условные изображения технологического оборудования, расположенного в требуемой последовательности и соединенных между собой соответствующими связями (трубопроводами, транспортными средствами и т.д.) и выполняется в соответствии с ГОСТ 2.701-2008 [19].

Масштаб технологической схемы произвольный, но относительные размеры машин, аппаратов, промежуточных емкостей, емкостей для хранения жидкостей на схеме должны соответствовать их реальным размерам в масштабе. Так, если на ТС есть аппараты на 10 и 20 м<sup>3</sup>, первый из них должен быть вдвое меньше.

Типовые виды оборудования показываются в виде условных изображений, определяемых стандартами (приложение Д). Например, насосы – в соответствии с ГОСТ 2.782-96 [13], выпарные аппараты – ГОСТ 2.788-74 [9] и т.д.

При отсутствии стандарта на условное изображение (на серийное, уникальное оборудование) его выполняют в виде натуральных контурных очертаний без детальной разработки внешнего и внутреннего устройства.

Все аппараты и оборудование должны быть оборудованы штуцерами, расположенными на местах, соответствующих технологическому процессу.

На оборудовании и трубопроводах изображают арматуру (вентили, задвижки) в соответствии с ГОСТ 2.785-70[6].

На ТС показывают одну технологическую линию производства. При использовании однотипных аппаратов, которые имеют одинаковое назначение, допускается показывать одну линию или один аппарат (в спецификации указывают фактическое количество машин или аппаратов).

На трубопроводах вокруг аппаратов должны быть стрелки с обозначением входа или выхода жидкостей, газов, пара, а также почти на каждом колене трубопровода не более чем через 50 мм.

Трубопроводы, по которым поступают в цех различные жидкости, газы и пар, располагают сверху технологической схемы, у верхнего края листа. Трубопроводы, по которым уходят из цеха жидкости (конденсат и т.д.), располагают у нижнего края листа.

Линии трубопроводов, а также расположенные на них арматуру и приборы следует показывать на схеме горизонтально и вертикально, параллельно линиям рамки формата.

Трубопроводы маркируют в разрывах числовыми индексами (приложение Е). Для удобства пользования индексы трубопроводов проставляют преимущественно на всех прямых линиях.

Условные обозначения трубопроводов в виде таблицы приводят в правом верхнем углу технологической схемы выше перечня элементов в виде таблицы (приложение Д).

Каждый вид технологического оборудования должен иметь буквенно-цифровым обозначением на основе ГОСТ 2.701-2008 [19]. Буквы обозначают вид оборудования, например, Н – насос; Т – теплообменник; О – округлитель; цифры- порядковый номер машины (аппарата) в группе с одинаковым обозначением.

При выполнении чертежа технологической схемы используют линии разной толщины:

- все оборудование (машины, аппараты, насосы и др.) на схеме вычерчивают сплошными основными линиями S (толщина линий - 1,0-1,2 мм) по ГОСТ 2.303-68 [4];

- основные сырьевые материальные потоки полуфабрикатов и готовой продукции в трубопроводах - сплошными толстыми линиями толщиной 1,5S (толщина линий - 1,5-2,2 мм);

- сырьевые материальные потоки полуфабрикатов и готовой продукции, транспортируемых не трубопроводами - сплошными тонкими линиями толщиной S/2 (толщина линий - 0,5-0,7 мм).

Пример технологической схемы (Линия производства вареных колбас. Схема технологическая. ВКР-35.03.06-28-2015-ФКП-00.00.000 Т3) приведен

в приложении И.

Перечень элементов технологической схемы допускается располагать над основной надписью (штампом) на расстоянии не менее 12 мм. или на отдельных листах как последующий лист. Продолжение перечня элементов размещают слева от основной надписи и повторяют головку таблицы.

В графе "Примечание" указывают марку машины (аппарата), для аппаратов указывают объемы и мощности двигателей, для насосов - производительность и мощность двигателей.

Если машина (аппарат) разрабатывается в графической части проекта, в графе "Примечание" приводится его обозначение.

Описание технологической схемы является одним из разделов пояснительной записки и составляется по стадиям технологического процесса. Сначала надо указать, какое сырье поступает в цех, как оно подается и хранится, какой первичной обработке подлежит, как отмеряется и загружается в аппараты.

При описании технологических операций кратко описывается конструкция аппарата, способ загрузки сырья, разгрузки реакционной массы, характеристика процесса, способ его проведения, указываются основные параметры процесса (давление, температура, срок времени и др.), методы контроля и регулирования, а также указывают и кратко характеризуют все потери и побочные продукты, образующиеся в процессе протекания реакций, которые описываются. В описании технологической схемы должны быть упомянуты все аппараты, которые представлены на чертеже, с указанием их номеров, которые присвоены им по схеме. Описываются также способы внутрицехового транспорта сырья, полуфабрикатов, готовой продукции, вспомогательных материалов, отходов производства. В конце описания указывают, как и куда затаривают готовую продукцию и куда она направляется.

Рекомендуется кратко комментировать принятые в схеме решения. Например, «для внутривозового транспортирования муки применяется *экономичный современный* спиральный транспорт. Описание технологической схемы не рекомендуется загромождать подробными рецептурными данными и методиками анализов.

#### 5.7.2 Требования к выполнению чертежа общего вида

Чертеж общего вида машины (аппарата) – это графический конструкторский документ, определяющий конструкцию изделия, взаимодействие его основных частей и поясняющий принцип работы изделия. Чертеж общего вида выполняется в соответствии ГОСТ 2.109-73(2011) [8].

Чертеж общего вида выполняется в масштабе в соответствии с ГОСТ 2.302-68 ЕСКД «Масштабы» [3] и должен содержать:

– изображения изделия - виды, разрезы, сечения, текстовую часть и надписи, необходимые для понимания конструктивного устройства изделия, взаимодействия его составных частей и принципа работы изделия;

- наименования тех частей изделия, для которых необходимо указать данные (технические характеристики, количество, указания о принципе работы и др.) или которые поясняют чертеж общего вида, описывают принцип работы изделия и др.;

- габаритные и другие размеры (без указания посадки), а также наносимые на изображения данные;

- технические характеристики машины (аппарата) над основной надписью;

- обозначение и таблицу штуцеров для подвода и отвода продукта, компонентов, теплоносителей и т. д.

Составные части изделия на общем виде изображаются с упрощениями, иногда в виде контурных очертаний, если при этом обеспечено понимание устройства машины (аппарата), взаимодействие его частей и принципа работы изделия.

На чертеже общего вида должно быть изображено конструктивно оформленное техническое решение, лежащее в основе ВКР. На этот чертеж составляется перечень элементов на отдельном последующем листе или на поле чертежа. Сборочным единицам и деталям, разрабатываемым в дальнейшем и чертежи, которых приводятся в графической части, присваиваются обозначения, записываемые в перечне элементов в графе «Примечание».

Пример выполнения чертежа общего вида «Куттер вакуумный ВК-125. Чертеж общего вида. ВКР-35.03.06-28-2015-ФКП-06.00.000 ВО» приведен в приложении К.

### 5.7.3 Требования к выполнению чертежей сборочных единиц

Чертеж сборочной единицы - основной документ, содержащий изображение изделия или сборочной единицы и другие данные, необходимые для сборки (изготовления) и контроля.

Сборочный чертеж выполняется в масштабе и содержит:

- изображения изделия - виды, разрезы, сечения, текстовую часть и надписи, необходимые для понимания принципа действия и конструкции изделия;

- наименование и обозначение (если имеются) составных частей, для которых требуются данные (технические характеристики, количество, материалы и т.д.);

- номера позиций составных частей, входящих в сборочную единицу;

- основные характеристики сборочной единицы при сопоставлении вариантов по чертежу общего вида.

На сборочном чертеже проставляются размеры, а также параметры и требования, которые должны быть выполнены или проконтролированы по данному чертежу, а именно:

- габаритные размеры – наибольшие размеры контура сборочной единицы в трех взаимно перпендикулярных направлениях;

- установочные и присоединительные размеры, необходимые для

установки и крепления сборочной единицы по месту установки (межцентровые расстояния отверстий, установочные пазы и выступы, уровни опор и лап и т. п.);

– посадочные (сопрягаемые) размеры. Характер посадок назначается в соответствии с требованиями конструкции и технологии сборки.

Размеры для справок (не для исполнения сборщиком) помечаются знаком «\*».

К ним относятся размеры:

- определяющие размеры сборочной единицы;
- перенесенные с чертежей деталей;
- являющиеся суммой размеров нескольких деталей;
- устанавливающие предельные положения или перемещения отдельных элементов конструкции при работе механизма.

Если сборочная единица состоит из нескольких деталей, соединенных между собой сваркой, то на чертеже обозначаются все сварные швы согласно ГОСТ 2.312-72 [7]. Обозначение стандартного сварного шва состоит из элементов: вспомогательных знаков, стандартов на типы и конструктивные элементы сварных швов, буквенно-цифровых обозначений сварного шва по стандартам на типы и конструктивные элементы швов сварных соединений, обозначения шероховатостей поверхности и сведений об обработке швов.

Кодировку составных частей изделия производят нанесением их порядковых номеров, указанных в графе «Поз.» спецификации этой сборочной единицы. Номера позиций наносят, как правило, один раз. Размер шрифта на 1...2 номера больше, чем принятый для размерных чисел на данном чертеже. Пример выполнения сборочного чертежа «Пакет ножевой. ВКР-35.03.06-28-2015-ФКП-06.01.000 СБ» приведен в приложении Л.

Главная проекция располагается на чертеже в таком положении, какое занимает сборочная единица при изготовлении или работе. Для отображения положения сборочной единицы в изделии на чертеже наносится обстановка и дается привязка к главным осям изделия, которая заключается в частичном или полном изображении тонкими линиями сборочных единиц, которые не вносятся в спецификацию.

Сборочная единица изображается в ориентации, занимаемое ею в изделии. При невозможности этого делается запись о повороте на определенный угол. При необходимости на сборочном чертеже приводят схематичные изображения соединений и расположений, например, перемещения составных частей изделия, сведения об их взаимодействии и характеристика изделия.

Сборочный чертеж должен давать представление о расположении и взаимной связи составных частей, соединенных по данному чертежу и обеспечивать возможность осуществления сборки и контроля. Допускается не показывать такие конструктивные элементы, как фаски, скругления, рифли, проточки, надписи, шкалы и т. д., а изображения выполнять упрощенно по ГОСТ 2.109-73(2001) [8].

На сборочные чертежи составляется спецификация (приложение М).



#### 5.7.4 Требования к выполнению рабочих чертежей деталей

Деталь – изделие, изготовленное из однородного по наименованию и марке материалу без применения сборочных операций.

Чертеж детали – графический документ, содержащий изображение детали и другие данные, необходимые для ее изготовления и контроля. Чертежи деталей выполняются на листах формата А3 и А4 и разрабатываются в соответствии с ГОСТ 2.109-73(2001) [8]. Детали выбираются из чертежей сборочных единиц, на которых должно быть достаточно информации для разработки чертежа детали.

Чертеж детали должен содержать:

- минимальное, но достаточное число изображений (видов, разрезов, сечений, выносных элементов), полностью раскрывающих форму детали;
- необходимые размеры; обеспечивающие геометрическую полноту задания форм с учетом требований конструкции и технологии изготовления в соответствии с ГОСТ 2.307-2011[18];
- требования к шероховатости поверхностей деталей;
- текстовую часть, состоящую из технических требований, необходимых надписей и таблиц;
- основной надписи по форме 1 ГОСТ 2.104-2006 [16] (приложение Г).

Деталь представляется в виде, при котором выполняется основная технологическая операция при ее изготовлении.

Запрещается выполнять чертежи деталей, конфигурация и размеры которых определяется стандартами, нормами и другими нормативными документами (подшипники, их корпуса и крышки, болты, винты, шпильки и другие крепежные детали и т. д.).

Не рекомендуется делать рабочие чертежи идентичных деталей, например, двух зубчатых колес, двух валов и т. д. Пример выполнения рабочего чертежа детали приведен в приложении Н.

На листе рабочих чертежей деталей разрешается выполнять чертеж одной сборочной единицы, состоящей из 2...4 деталей, соединенных неразъемным соединением.

#### 5.7.5 Особенности обозначения чертежей и схем

Машина (аппарат) делятся на составные части в соответствии с технологией сборки. Отдельные детали и покупные изделия собираются в сборочные единицы, которые, в свою очередь, соединяются в крупные сборочные единицы. Из таких сборочных единиц, деталей, покупных изделий и комплектующих собирают готовые машины (аппараты).

Обозначение выпускной квалификационной работы записывается на титульном листе записки и состоит из индекса ВКР, кода направления подготовки (35.03.06), номера студента по приказу об утверждении тем ВКР и года выполнения ВКР, разделенных тире и кода ПЗ. Например, ВКР-35.03.06-19-2015 ПЗ.

Структурная схема обозначений чертежей показана на рисунке 2. Оно включает буквенные и цифровые индексы и коды.

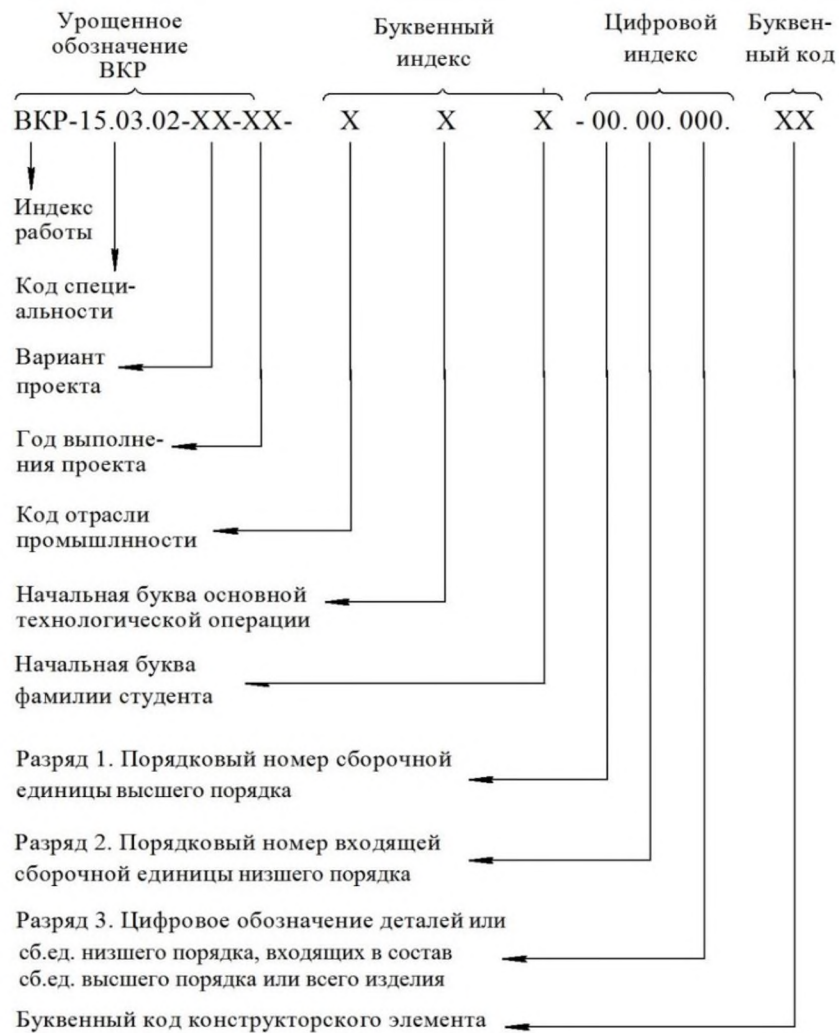


Рисунок 2 – Структура обозначения чертежей

Согласно ГОСТ 2.201-80 [11] конструкторская документация имеет коды. Для машиностроительных чертежей: ВО – вид общий, СБ – сборочный чертеж, ГБ – габаритный чертеж, МЧ – монтажный чертеж.

Код схемы состоит из буквенной части, определяющей вид схемы, и цифровой части, определяющей тип схемы.

Виды схем обозначают буквами: Т – технологическая; К – кинематическая; Г – гидравлическая; П – пневматическая.

Тип схемы обозначают цифрами:

1 – структурная; 2 – функциональная; 3 – принципиальная.

Структура обозначения чертежей приведена на рисунке 1.

Коды отраслей промышленности: Х – хлебопекарная; В – бродильная (спиртовая, пивоваренная, дрожжевая, безалкогольная); Ш – кондитерская; Л – макаронная; О – молочная; П – сахарная; Ф – мясная; М – масложировая; К – пищеконцентратная; Ж – маргариновая и жироперерабатывающая; Б – мукомольно-крупяная; Д – комбикормовая; Э – экстракционная и

парфюмерная; А – оборудование применяется в различных отраслях.

#### 5.7.6 Правила составления спецификаций

Спецификации на сборочные единицы, в состав которых входят до трех деталей, разрешается выполнять на поле чертежа. При большем количестве составляющих спецификации для отдельных сборочных единиц, комплексов и комплектов выполняются на отдельных листах формата А4. Форма и требования для их заполнения регламентированы ГОСТ 19.202-78 [10].

Спецификация в общем случае состоит из разделов, располагаемых в следующей последовательности:

- документация;
- комплексы;
- сборочные единицы;
- детали»;
- стандартные изделия;
- прочие изделия;
- материалы;
- комплекты.

Наличие тех или иных разделов определяется составом специфицируемого изделия. Название раздела записывают в виде заголовка в графе «Наименование» и подчеркивают. Выше и ниже названия раздела оставляют не менее одной свободной строки (приложение М). В разделы «Комплексы», «Сборочные единицы» и «Детали» вносят комплексы, сборочные единицы и детали, непосредственно входящие в специфицируемое изделие.

В разделе «Стандартные изделия» записывают изделия, примененные по стандартам:

- межгосударственным;
- государственным;
- отраслевым;
- предприятий.

У каждой категории стандартов запись производится по группам изделий, объединенных по функциональному назначению (например, подшипники, крепежные изделия и т.д.) в алфавитном порядке, в каждой группе изделий одного наименования – в порядке возрастания стандартов; изделия, изготавливаемые по одному нормативному документу в порядке возрастания основных параметров или размеров.

В раздел «Прочие изделия» вносят изделия, примененные по техническим условиям. Их записывают по группам, объединенным по функциональному назначению; в пределах группы – в алфавитном порядке наименований изделий; в пределах наименования – в порядке возрастания основных параметров или размеров изделия.

В раздел «Материалы» вносят все материалы, входящие в изделие и не представляющие отдельно выполненные детали. Например: обвязочная проволока, мягкая сальниковая набивка, электроды и материалы для сварки,

лакокрасочные материалы, смазочные материалы и т. д. Материалы рекомендуется записывать по видам в последовательности:

- металлы черные;
- металлы цветные;
- кабели, провода, шнуры;
- пластмассы и пресс-материалы;
- бумажные и текстильные материалы;
- лесоматериалы;
- резиновые и кожевенные материалы;
- прочие материалы.

В графе спецификации «Формат» указывают форматы документов, обозначения которых записывают в графу «Обозначение». Если чертеж выполнен на нескольких листах разных форматов, то в графе «Формат» проставляют «звездочку» со скобкой, а в графе «Примечание» перечисляют все форматы в порядке их увеличения.

Для документов, записанных в графе «Стандартные изделия», «Прочие изделия» и «Материалы», графу «Формат» не заполняют. Для деталей, на которые не выпущены чертежи, в графе «Формат» указывают «БЧ».

### **5.8 Оформление приложений (ГОСТ 2.105-95)**

Каждое приложение следует начинать с новой страницы с указанием наверху посередине страницы слова "Приложение" и его обозначения. Приложение должно иметь заголовок, который записывают симметрично относительно текста с прописной буквы отдельной строкой.

Приложения обозначают заглавными буквами русского алфавита, начиная с А, за исключением букв Ё, З, Й, О, Ч, Ъ, Ы, Ь. Допускается использование для обозначения приложений арабских цифр. После слова "Приложение" следует буква (или цифра), обозначающая его последовательность.

Приложения, как правило, оформляют на листах формата А4. Допускается оформлять приложения на листах формата А3, А2, А1 по ГОСТ 2.301.

Приложения должны иметь общую с остальной частью документа сквозную нумерацию страниц.

### **5.9 Требования к лингвистическому оформлению выпускной квалификационной работы**

ВКР должна быть написана логически последовательно, литературным языком. Повторное употребление одного и того же слова, если это возможно, допустимо через 50 – 100 слов. Не должны употребляться как излишне пространные и сложно построенные предложения, так и чрезмерно краткие лаконичные фразы, слабо между собой связанные, допускающие двойные толкования и т. д.

При написании ВКР не рекомендуется вести изложение от первого лица единственного числа: «я наблюдал», «я считаю», «по моему мнению» и т.д. Корректнее использовать местоимение «мы». Допускаются обороты с сохранением первого лица множественного числа, в которых исключается местоимение «мы», то есть фразы строятся с употреблением слов «наблюдаем», «устанавливаем», «имеем». Можно использовать выражения «на наш взгляд», «по нашему мнению», однако предпочтительнее выражать ту же мысль в безличной форме, например:

- *изучение педагогического опыта свидетельствует о том, что ... ,*
- *на основе выполненного анализа можно утверждать ... ,*
- *проведенные исследования подтвердили ... ;*
- *представляется целесообразным отметить;*
- *установлено, что;*
- *делается вывод о ... ;*
- *следует подчеркнуть, выделить;*
- *можно сделать вывод о том, что;*
- *необходимо рассмотреть, изучить, дополнить;*
- *в работе рассматриваются, анализируются...*

При написании ВКР необходимо пользоваться языком научного изложения. Здесь могут быть использованы следующие слова и выражения:

- для указания на последовательность развития мысли и временную соотнесенность:
  - *прежде всего, сначала, в первую очередь;*
  - *во – первых, во – вторых и т. д.;*
  - *затем, далее, в заключение, итак, наконец;*
  - *до сих пор, ранее, в предыдущих исследованиях, до настоящего времени;*
  - *в последние годы, десятилетия;*
- для сопоставления и противопоставления:
  - *однако, в то время как, тем не менее, но, вместе с тем;*
  - *как... , так и... ;*
  - *с одной стороны... , с другой стороны, не только... , но и;*
  - *по сравнению, в отличие, в противоположность;*
- для указания на следствие, причинность:
  - *таким образом, следовательно, итак, в связи с этим;*
  - *отсюда следует, понятно, ясно;*
  - *это позволяет сделать вывод, заключение;*
  - *свидетельствует, говорит, дает возможность;*
  - *в результате;*
- для дополнения и уточнения:
  - *помимо этого, кроме того, также и, наряду с... , в частности;*
  - *главным образом, особенно, именно;*
- для иллюстрации сказанного:
  - *например, так;*
  - *проиллюстрируем сказанное следующим примером, приведем*

*пример;*

- *подтверждением выше сказанного является;*
- для ссылки на предыдущие высказывания, мнения, исследования и т.д.:
  - *было установлено, рассмотрено, выявлено, проанализировано;*
  - *как говорилось, отмечалось, подчеркивалось;*
  - *аналогичный, подобный, идентичный анализ, результат;*
  - *по мнению X, как отмечает X, согласно теории X;*
- для введения новой информации:
  - *рассмотрим следующие случаи, дополнительные примеры;*
  - *перейдем к рассмотрению, анализу, описанию;*
  - *остановимся более детально на...;*
  - *следующим вопросом является...;*
  - *еще одним важнейшим аспектом изучаемой проблемы является...;*
- для выражения логических связей между частями высказывания:
  - *как показал анализ, как было сказано выше;*
  - *на основании полученных данных;*
  - *проведенное исследование позволяет сделать вывод;*
  - *резюмируя сказанное;*
  - *дальнейшие перспективы исследования связаны с...*

Письменная речь требует использования в тексте большого числа развернутых предложений, включающих придаточные предложения, причастные и деепричастные обороты. В связи с этим часто употребляются составные подчинительные союзы и клише:

- *поскольку, благодаря тому что, в соответствии с...;*
- *в связи, в результате;*
- *при условии, что, несмотря на...;*
- *наряду с..., в течение, в ходе, по мере.*

Необходимо определить основные понятия по теме исследования, чтобы использование их в тексте ВКР было однозначным. Это означает: то или иное понятие, которое разными учеными может трактоваться по-разному, должно во всем тексте данной работы от начала до конца иметь лишь одно, четко определенное автором ВКР.

В ВКР должно быть соблюдено единство стиля изложения, обеспечена орфографическая, синтаксическая и стилистическая грамотность в соответствии с нормами современного русского языка.

## **6. Порядок защиты выпускной квалификационной работы**

Порядок проведения государственных аттестационных испытаний определяется Порядком проведения государственной итоговой аттестации обучающихся в ФГБОУ ВО «Российский государственный аграрный университет – МСХА имени К.А. Тимирязева», которое доводится до сведения студентов всех форм получения образования не позднее, чем за полгода до начала государственной итоговой аттестации.

Процедура организации и проведения государственного экзамена возможна в дистанционном формате в соответствии с Положением об особенностях государственного экзамена и защиты выпускной квалификационной работы с применением электронного обучения, дистанционных образовательных технологий в федеральном государственном бюджетном образовательном учреждении "Российский государственный аграрный университет-МСХА имени К.А. Тимирязева" (по образовательным программам высшего образования- программам бакалавриата, специалитета и магистратуры), принятым Ученым советом Университета (протокол №9 от 28 апреля 2020 г.).

Обучающийся, не прошедший одно государственное аттестационное испытание по уважительной причине, допускается к сдаче следующего государственного аттестационного испытания (при его наличии).

Защита выпускной квалификационной работы является завершающим этапом государственной итоговой аттестации выпускника.

Организация утверждает составы комиссий не позднее, чем за 1 месяц до даты начала государственной итоговой аттестации.

Работа комиссии проводится в сроки, предусмотренные учебным планом и графиком учебного процесса. График работы ГЭК согласовывается с председателем ГЭК не позднее, чем за месяц до начала работы.

Процедура защиты ВКР включает в себя:

- открытие заседания ГЭК (председатель излагает порядок защиты, принятия решения, оглашения результатов ГЭК);
- представление председателем (секретарем) ГЭК выпускника (фамилия, имя, отчество), темы, руководителя (научного руководителя);
- доклад выпускника;
- вопросы членов ГЭК (записываются в протокол);
- заслушивание отзыв руководителя (научного руководителя);
- заслушивание рецензии;
- заключительное слово выпускника (ответы на высказанные замечания).

В процессе защиты ВКР студент делает доклад об основных результатах своей работы продолжительностью не более 12 минут, затем отвечает на вопросы членов комиссии по существу работы, а также на вопросы, отвечающие общим требованиям к профессиональному уровню выпускника, предусмотренные ФГОС ВО по направлению 35.03.06



«Агроинженерия» направленность «Процессы и машины перерабатывающих производств». Общая продолжительность защиты ВКР не более 30 минут.

Примерная структура доклада выпускника на защите:

1. Представление темы ВКР.
2. Актуальность проблемы.
3. Предмет, объект разработки, модернизации (исследования).
4. Цель и задачи работы.
5. Методика исследования
6. Краткая характеристика исследуемого объекта.
7. Результаты работы (исследования) и их анализ.
8. Основные направления совершенствования. Перспективность развития направления, в том числе и возможность внедрения (мероприятия по внедрению) либо результаты внедрения.
9. Общие выводы.

Выпускник может по рекомендации кафедры представить дополнительно краткое содержание ВКР на одном из иностранных языков, которое оглашается на защите выпускной работы и может сопровождаться вопросами к студенту на этом языке.

Для доклада при защите ВКР студент может подготовить специальную презентацию с демонстрацией слайдов на экране с раздаточным материалом (таблиц, схем и графиков и др.), который предназначен для каждого члена ГЭК. Презентации разрабатываются, как правило, в редакторе Power Point и представляются с помощью электронной проекционной (мультимедийной) системы.

На слайдах рекомендуется размещать таблицы и иллюстрации, которые легко воспринимаются с экрана. Каждый слайд должен иметь соответствующий крупный заголовок и содержательный материал, видный в аудитории с большого расстояния (10-15 метров). Текст слайда не должен превышать 7-8 строк, а сам слайд не должен быть перегружен иллюстративными и анимационными элементами.

С учетом времени доклада (до 12 минут) в презентацию не следует включать более 15 слайдов.

В раздаточный материал целесообразно включать необходимые для аргументации положений доклада таблицы значительного объема (более 5 строк и столбцов); рисунки, на которых представлены детальные схемы; сложные графические изображения и т.п., поскольку с экрана такая информация не воспринимается. Таблицы и рисунки раздаточных материалов и презентаций должны иметь собственную сквозную нумерацию.

## **7. Учебно-методическое и информационное обеспечение выпускной квалификационной работы**

### **7.1 Основная литература**

1.Бредихин, С.А. Технологическое оборудование предприятий молочной промышленности [Текст]: учеб. пособие / С. А. Бредихин. – Санкт-Петербург : Лань, 2022. - 408 с.

2. Бредихин, С. А. Технологическое оборудование рыбоперерабатывающих производств [Текст]: учебник / С. А. Бредихин, И. Н. Ким, Т. И. Ткаченко. - М.: Моркнига, 2013. - 749 с.

3.Драгилев, А.И. Технологическое оборудование кондитерского производства [Текст] : учеб. пособие / А. И. Драгилев, Ф. М. Хамидулин. - СПб.: Троицкий Мост, 2011. - 360 с.

4.Дунаев, П.Ф. Детали машин. Курсовое проектирование [Текст]: учеб. пособие / П. Ф. Дунаев, О. П. Леликов. – 5-е изд., доп.. – М. : Машиностроение, 2007. - 580 с.

5.Ивашов, В. И. Технологическое оборудование предприятий мясной промышленности [Текст]: учебник / В. И. Ивашов. - СПб. : Гиорд, 2010. - 736 с.

6.Курочкин, А. А Технологическое оборудование для пере-работки продукции животноводства [Текст]: учебник / А. А. Курочкин. - М. : КолосС, 2010. - 503 с.

7.Процессы и машины перерабатывающих производств [Текст] :учебник./В 3 кн.Кн. 1 / С. Т. Антипов [и др.]; под ред. В. А. Панфилова. - 2-е изд., перераб. и доп. - М.: КолосС, 2009. - 610 с.

8.Процессы и машины перерабатывающих производств [Текст] : учебник. /В 3 кн.Кн. 2 / С. Т. Антипов [и др.]; под ред. В. А. Панфилова. - 2-е изд., перераб. и доп. - М.: КолосС, 2009. - 847 с.

9.Процессы и машины перерабатывающих производств [Текст] : учебник. / В 3 кн.Кн. 3 / С. Т. Антипов [и др.]; под ред. В. А. Панфилова. - 2-е изд., перераб. и доп. - М.: КолосС, 2009. - 551 с.

10.Проектирование, конструирование и расчет техники пищевых технологий[Текст]: учеб.пособие/под ред.акад. РАСХН В. А. Панфилова. – СПб.: Лань, 2013. -912 с.

11.Расчет и конструирование машин и аппаратов пищевых производств [Текст]: учеб. пособие / А. Н. Остриков [и др.]. - Воронеж, 2014. - 200 с.

12.Системное развитие техники пищевых технологий [Текст]: учеб. пособие / С. Т. Антипов [и др.]; под ред. В. А. Панфилова. - М.: КолосС, 2010. - 762 с.

13.Справочник конструктора-машиностроителя[Текст]: В 3 т. Т.1/ В.И. Анурьев; под ред. И.Н. Жестковой. – 9-е изд., перераб. и доп. – М.: Машиностроение, 2006. – 928 с.

14.Справочник конструктора-машиностроителя[Текст]: В 3 т. Т.2/ В.И. Анурьев; под ред. И.Н. Жестковой. – 9-е изд., перераб. и доп. – М.: Машиностроение, 2006. – 960 с.

15.Справочник конструктора-машиностроителя[Текст]: В 3 т. Т.3/ В.И. Анурьев; под ред. И.Н. Жестковой. – 9-е изд., перераб. и доп. – М.: Машиностроение, 2006. – 928 с.

16.Технологическое оборудование предприятий бродильной промышленности [Текст]: учебник / И. Т. Кретов, С. Т. Антипов, Г. В. Агафонов. - М. : КолосС, 2011. - 472 с

17.Хромеенков, В. М. Технологическое оборудование хлебозаводов и макаронных фабрик [Текст]: учебник. /В 2 ч. Ч. 1: Технологическое оборудование отрасли / В. М. Хромеенков. - СПб. : Гиорд, 2008. - 480 с.

## 7.2 Дополнительная литература

1. ГОСТ 2.102-68. ЕСКД. Виды и комплектность конструкторских документов.

2. ГОСТ 2.301-68. ЕСКД. Форматы.

3. ГОСТ 2.302-68. ЕСКД. Масштабы (с изменениями № 1, 2, 3).

4. ГОСТ 2.303-68. ЕСКД. Линии.

5. ГОСТ 2.306-68. ЕСКД. Обозначение графических материалов и правила нанесения их на чертежах.

6. ГОСТ 2.785-70. ЕСКД. Обозначения условные графические. Арматура водопроводная.

7. ГОСТ 2.312-72: ЕСКД. Условные изображения и обозначения швов сварных соединений.

8. ГОСТ 2.109-73 (2001). ЕСКД. Основные требования к чертежам.

9. ГОСТ 2.788-74. ЕСКД. Обозначения условные графические. Аппараты выпарные.

10.ГОСТ 19.202-78. ЕСПЧ. Спецификация. Требования к содержанию и оформлению.

11.ГОСТ 2.201-80. ЕСКД. Обозначение изделий и конструкторских документов.

12. ГОСТ 2.105-95 ЕСКД. Общие требования к текстовым документам.

13. ГОСТ 2.782-96. ЕСКД. Обозначения условные графические. Машины гидравлические и пневматические.

14. ГОСТ 7.32–2001. Отчет о научно-исследовательской работе. Структура и правила оформления.

15. ГОСТ 7.1–2003. Библиографическая запись. Библиографическое описание документа. Общие требования и правила составления.

16. ГОСТ 2.104-2006. ЕСКД. Основные надписи.

17. ГОСТ 2.316-2008. ЕСКД. Правила нанесения на чертежах надписей, технических требований и таблиц.

18. ГОСТ 2.307-2011. ЕСКД. Нанесение размеров и предельных отклонений.


19. ГОСТ 2.701-2008. ЕСКД. Схемы. Виды и типы. Общие требования к выполнению.

20. ГОСТ 2.703-2011 ЕСКД. Правила выполнения кинематических схем.

21.ГОСТ Р 7.0.12-2011. Библиографическая запись. Сокращение слов и словосочетаний на русском языке.


**Методические указания разработали:**

Бредихин С.А., д.т.н., профессор



---

Андреев В.Н., к.т.н., доцент



---

Мартеха А.Н., к.т.н., доцент



---

Солдусова С.А., к.т.н., доцент



---

## **ПРИЛОЖЕНИЯ**

## Приложение А



**Пример оформления титульного листа ВКР**  
**МИНИСТЕРСТВО СЕЛЬСКОГО ХОЗЯЙСТВА**  
**РОССИЙСКОЙ ФЕДЕРАЦИИ**  
 ФЕДЕРАЛЬНОЕ ГОСУДАРСТВЕННОЕ БЮДЖЕТНОЕ ОБРАЗОВАТЕЛЬНОЕ УЧРЕЖДЕНИЕ ВЫСШЕГО ОБРАЗОВАНИЯ  
**РОССИЙСКИЙ ГОСУДАРСТВЕННЫЙ АГРАРНЫЙ УНИВЕРСИТЕТ –**  
**МСХА имени К.А. ТИМИРЯЗЕВА**  
**(ФГБОУ ВО РГАУ - МСХА имени К.А. Тимирязева)**

Технологический институт  
 Кафедра Процессы и аппараты перерабатывающих производств

### ВЫПУСКНАЯ КВАЛИФИКАЦИОННАЯ РАБОТА

« \_\_\_\_\_ »  
 название ВКР

по направлению подготовки 35.03.06 «Агроинженерия» направленность  
 «Машины и аппараты перерабатывающих производств»

Заведующий кафедрой Процессы и аппараты \_\_\_\_\_ С.А. Бредихин  
 перерабатывающих производств « \_\_\_\_\_ » \_\_\_\_\_ 202\_\_ г.  
 «Допустить к защите»

\_\_\_\_\_ (ФИО)

Руководитель « \_\_\_\_\_ » \_\_\_\_\_ 202\_\_ г.

Консультанты: \_\_\_\_\_ (ФИО)

« \_\_\_\_\_ » \_\_\_\_\_ 202\_\_ г.

\_\_\_\_\_ (ФИО)

« \_\_\_\_\_ » \_\_\_\_\_ 202\_\_ г.

Обучающийся \_\_\_\_\_ (ФИО)

« \_\_\_\_\_ » \_\_\_\_\_ 202\_\_ г.

Рецензент \_\_\_\_\_ (ФИО)

« \_\_\_\_\_ » \_\_\_\_\_ 202\_\_ г.

Москва, 202\_\_

## Приложение Б

### Примерная форма задания



МИНИСТЕРСТВО СЕЛЬСКОГО ХОЗЯЙСТВА РОССИЙСКОЙ ФЕДЕРАЦИИ  
 ФЕДЕРАЛЬНОЕ ГОСУДАРСТВЕННОЕ БЮДЖЕТНОЕ ОБРАЗОВАТЕЛЬНОЕ УЧРЕЖДЕНИЕ ВЫСШЕГО ОБРАЗОВАНИЯ  
 «РОССИЙСКИЙ ГОСУДАРСТВЕННЫЙ АГРАРНЫЙ УНИВЕРСИТЕТ –  
 МСХА имени К.А. ТИМИРЯЗЕВА»  
 (ФГБОУ ВО РГАУ - МСХА имени К.А. Тимирязева)

Технологический институт

Кафедра процессов и аппаратов перерабатывающих производств

Направление подготовки 35.03.06 «Агроинженерия»

Направленность - Машины и аппараты перерабатывающих производств

**Утверждаю:**

Заведующий кафедрой, д.т.н., профессор

\_\_\_\_\_ С.А. Бредихин

« \_\_\_\_ » \_\_\_\_\_ 202\_\_ г.

### ЗАДАНИЕ

для выполнения выпускной квалификационной работы

студенту \_\_\_\_\_ группа \_\_\_\_\_

1. Тема \_\_\_\_\_

утверждена приказом по РГАУ-МСХА им. К.А. Тимирязева

№ \_\_\_\_\_ от « \_\_\_\_ » \_\_\_\_\_ 202\_\_ г.

2. Дата представления ВКР к защите « \_\_\_\_ » \_\_\_\_\_ 202\_\_ г.

3. Специальное задание по ВКР \_\_\_\_\_

4. Содержание пояснительной записки (перечень подлежащих разработке вопросов):

\_\_\_\_\_  
 \_\_\_\_\_  
 \_\_\_\_\_

5. Перечень графического материала (с указанием обязательных чертежей)

\_\_\_\_\_  
 \_\_\_\_\_  
 \_\_\_\_\_

Дата выдачи задания « \_\_\_\_ » \_\_\_\_\_ 202\_\_ г.

Руководитель \_\_\_\_\_ (ФИО)

Задание принял к выполнению

« \_\_\_\_ » \_\_\_\_\_ 202\_\_ г.

Обучающийся \_\_\_\_\_ (ФИО)

## Приложение В

### Примерная форма рецензии на ВКР

#### РЕЦЕНЗИЯ

на выпускную квалификационную работу бакалавра  
Федерального государственного бюджетного образовательного учреждения  
высшего образования «**Российский государственный  
аграрный университет – МСХА имени К.А. Тимирязева**»

Обучающийся \_\_\_\_\_

Кафедра \_\_\_\_\_

Институт \_\_\_\_\_

Представленная ВКР на тему: \_\_\_\_\_

\_\_\_\_\_

содержит пояснительную записку на \_\_\_\_\_ листах и дополнительный материал в виде

\_\_\_\_\_

ВКР по содержанию разделов, глубине их проработки и объему \_\_\_\_\_  
(соответствует, не соответствует)

требованиям к выпускной квалификационной работе.

#### ОСНОВНЫЕ ДОСТОИНСТВА И НЕДОСТАТКИ ВКР

1 Актуальность, значимость темы в теоретическом и практическом плане

\_\_\_\_\_

\_\_\_\_\_

\_\_\_\_\_

\_\_\_\_\_

\_\_\_\_\_

\_\_\_\_\_

\_\_\_\_\_

2 Краткая характеристика структуры ВКР

\_\_\_\_\_

\_\_\_\_\_

\_\_\_\_\_

\_\_\_\_\_

\_\_\_\_\_

\_\_\_\_\_

\_\_\_\_\_

\_\_\_\_\_

3 Достоинства ВКР, в которых проявились оригинальные выводы, самостоятельность магистранта, эрудиция, уровень теоретической подготовки, знание литературы и т.д.

\_\_\_\_\_

\_\_\_\_\_

\_\_\_\_\_

\_\_\_\_\_





## Приложение Г

### Примеры выполнения основных надписей

					<i>ВКР-15.03.02-28-2015-ФИП-00.00.000 В0</i>				
<i>Изм.</i>	<i>Лист</i>	<i>№ документа</i>	<i>Подп.</i>	<i>Дата</i>	<i>Сушилка распылительная двухступенчатая Вид общий</i>	<i>Лит.</i>	<i>Масса</i>	<i>Масштаб</i>	
<i>Разраб.</i>		<i>Петров</i>				<i>У</i>		<i>3600</i>	<i>1:5</i>
<i>Проб.</i>		<i>Андреев</i>							
<i>Т. контр.</i>							<i>Лист 1</i>	<i>Листов 2</i>	
<i>Н. контр.</i>		<i>Андреев</i>					<i>РГАУ-МСХА, им. Тимирязева гр. Т403</i>		
<i>Утв.</i>		<i>Бредихин</i>							

Пример заполнения основной надписи для чертежей и схем  
(форма 1)

					<i>ВКР-15.03.02-28-2015 ПЗ</i>				
<i>Изм.</i>	<i>Лист</i>	<i>№ документа</i>	<i>Подп.</i>	<i>Дата</i>	<i>Проект двухступенчатой распылительной сушилки производительностью 500 кг/ч</i>	<i>Лит.</i>	<i>Лист</i>	<i>Листов</i>	
<i>Разраб.</i>		<i>Петров</i>				<i>У</i>		<i>3</i>	<i>60</i>
<i>Проб.</i>		<i>Андреев</i>							
<i>Н. контр.</i>		<i>Андреев</i>					<i>РГАУ-МСХА, им. Тимирязева гр. Т403</i>		
<i>Утв.</i>		<i>Бредихин</i>							

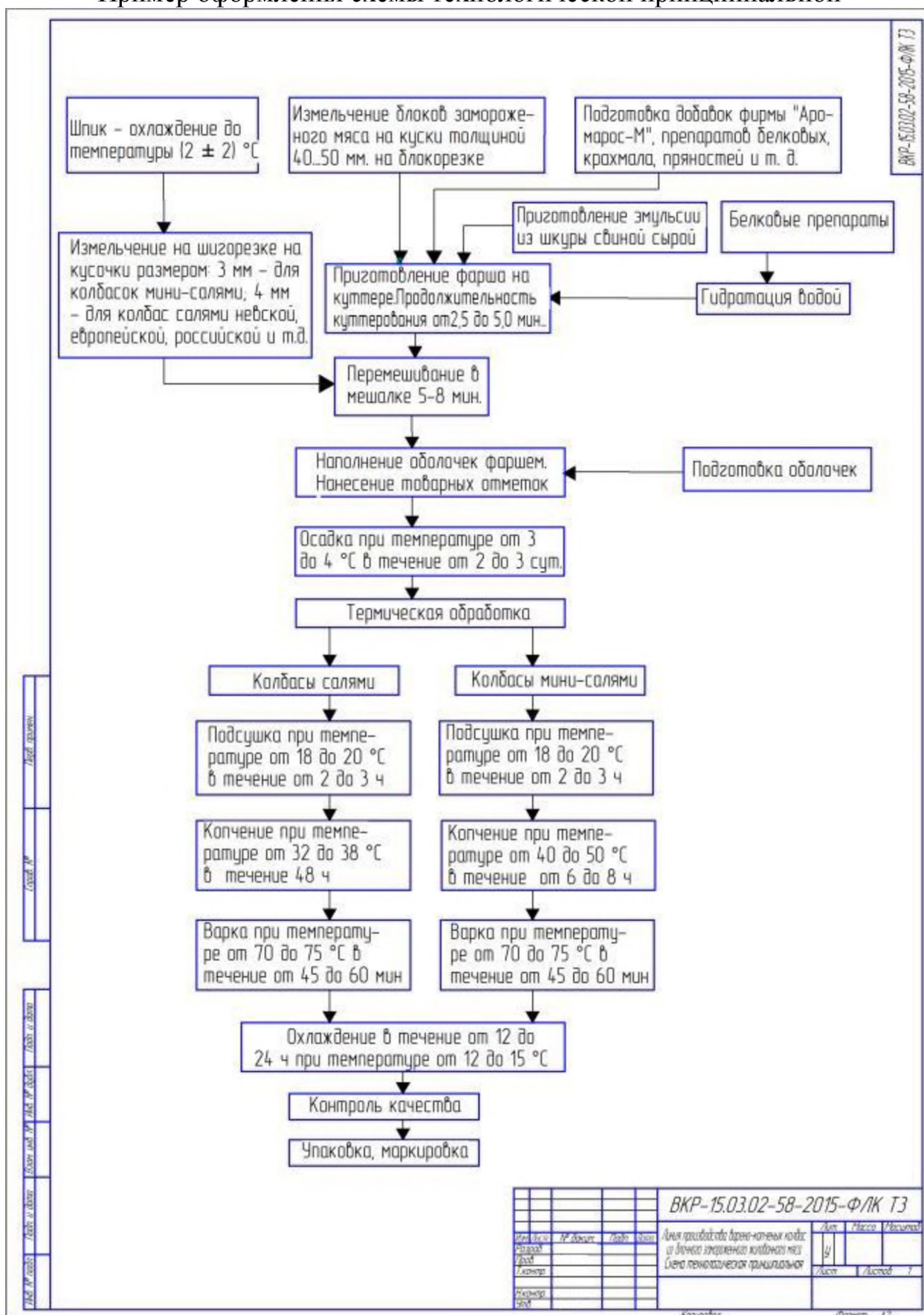
Пример заполнения основной надписи первого листа текстового документа  
(форма 2)

					<i>ВКР-15.03.02-28-2015 ПЗ</i>		<i>С.</i>
<i>Изм.</i>	<i>Лист</i>	<i>№ документа</i>	<i>Подп.</i>	<i>Дата</i>			<i>7</i>

Пример заполнения основной надписи последующих листов для  
чертежей и текстовых документов проекта

### Приложение Д

Пример оформления схемы технологической принципиальной



ВКР-15.03.02-58-2015-Ф/К Т3

Лист 1 из 1  
 Лист 2 из 2  
 Лист 3 из 3  
 Лист 4 из 4  
 Лист 5 из 5  
 Лист 6 из 6  
 Лист 7 из 7  
 Лист 8 из 8  
 Лист 9 из 9  
 Лист 10 из 10

				ВКР-15.03.02-58-2015-Ф/К Т3		
Имя	Фамилия	Имя	Фамилия	Имя	Фамилия	
Имя	Фамилия	Имя	Фамилия	Имя	Фамилия	
Имя	Фамилия	Имя	Фамилия	Имя	Фамилия	
Имя	Фамилия	Имя	Фамилия	Имя	Фамилия	
Имя	Фамилия	Имя	Фамилия	Имя	Фамилия	
Имя	Фамилия	Имя	Фамилия	Имя	Фамилия	
Имя	Фамилия	Имя	Фамилия	Имя	Фамилия	
Имя	Фамилия	Имя	Фамилия	Имя	Фамилия	
Имя	Фамилия	Имя	Фамилия	Имя	Фамилия	

## Приложение Е

### Цифровое обозначение транспортируемой среды

Транспортируемая среда	Цифровое обознач. среды	Транспортируемая среда	Цифровое обознач. среды
<i>1 группа - вода</i>		<i>4 группа - газы горючие</i>	
Вода питьевая	1.1	Водород	4.5
Вода техническая	1.2	Природный газ	4.6
Вода горячая	1.3	Резерв	4.8
Резерв	1.6	Отработанные газы	4.0
Резерв	1.7	<i>5 группа - газы негорючие</i>	
Конденсат	1.8	Азот и газы, его со- держащие	5.1
Прочие виды воды	1.9	Диоксид углерода	5.4
Вода обработанная	1.0	Резерв	5.7
<i>2 группа - пар</i>		Отработанные негорючие газы	5.0
Пар низкого давления до 0,2 МПа	2.1	<i>9 группа – жидкости негорючие</i>	
Пар насыщенный	2.2	Жидкие пищевкусовые продукты	9.1
Пар перегретый	2.3	Водные растворы	9.2
Резерв	2.7	Прочие растворы	9.3
Пар вакуумный	2.8	Водные суспензии	9.4
Прочие виды	2.9	Прочие суспензии	9.5
Пар отработанный	2.0	Эмульсии	9.6
<i>3 группа - воздух</i>		Резерв	9.7, 9.8
Воздух кондиционированный	3.2	Негорючие стоки (нейтральные)	9.0
Воздух циркуляционный	3.3	<i>0 группа – прочие вещества</i>	
Воздух горячий	3.4	Порошкообразные материалы	0.1
Воздух сжатый	3.5	Сыпучие материалы зернистые	0.2
Воздух для пневмотранспорта	3.6	Смеси твердых материалов с воздухом	0.3
Кислород	3.7	Гели	0.4
Вакуум	3.8	Пульпы водяные	0.5
Прочие виды воздуха	3.9	Резерв	0.7, 0.8, 0.9
Воздух отработанный	3.0	Отработанные твердые материалы	0.0

## Приложение Ж

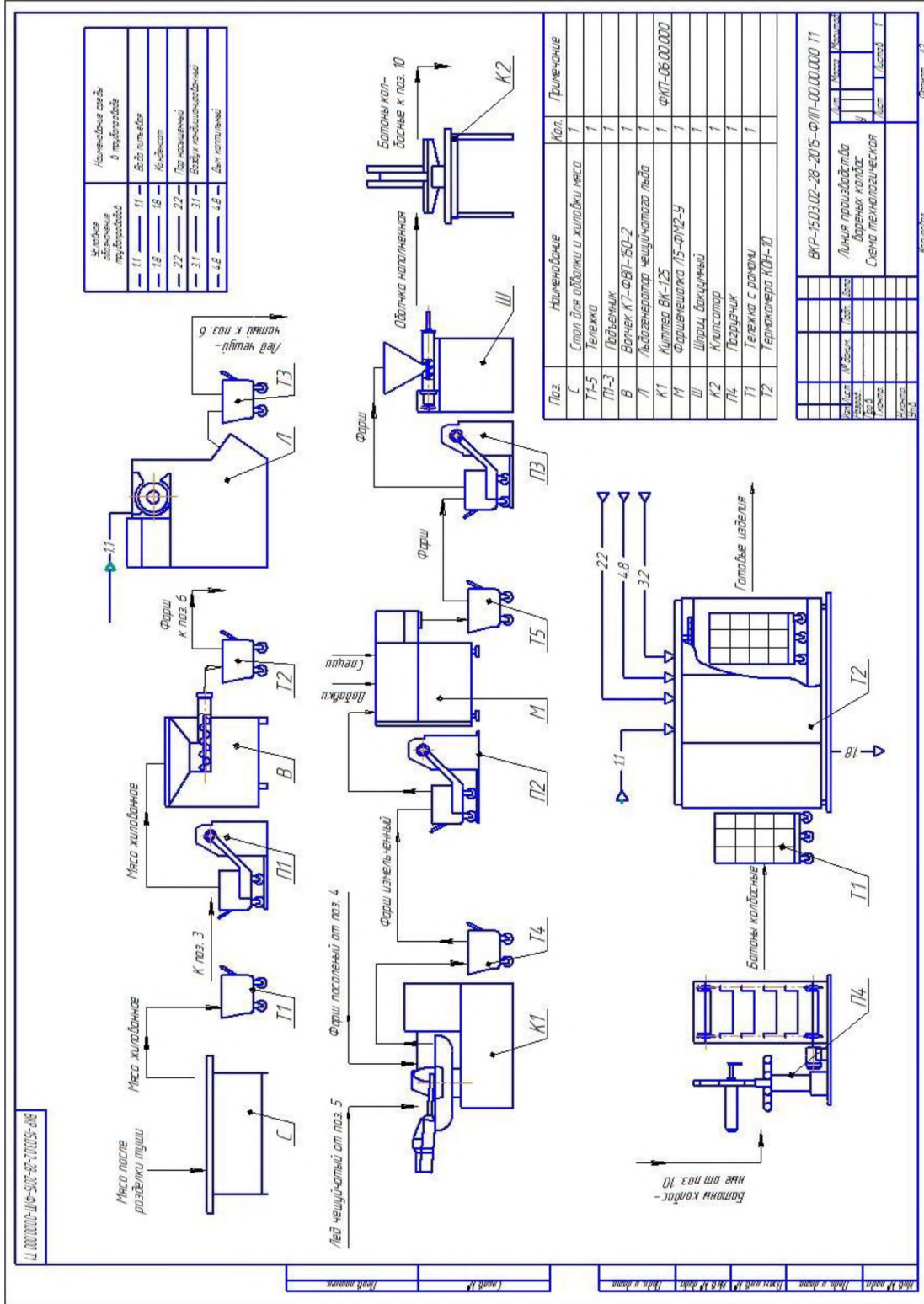
Таблица условных обозначений и изображений трубопроводов



Условное обозначение трубопроводов		Наименование среды в трубопроводе
— 1.1 —	1.1—	Вода питьевая
— 1.8 —	1.8—	Конденсат
— 2.2 —	2.2—	Пар насыщенный
— 2.0 —	2.0—	Пар отработанный
— 3.1 —	3.1—	Воздух атмосферный
— 3.5 —	3.5—	Воздух сжатый
— 0.1 —	0.1—	Порошкообразные материалы

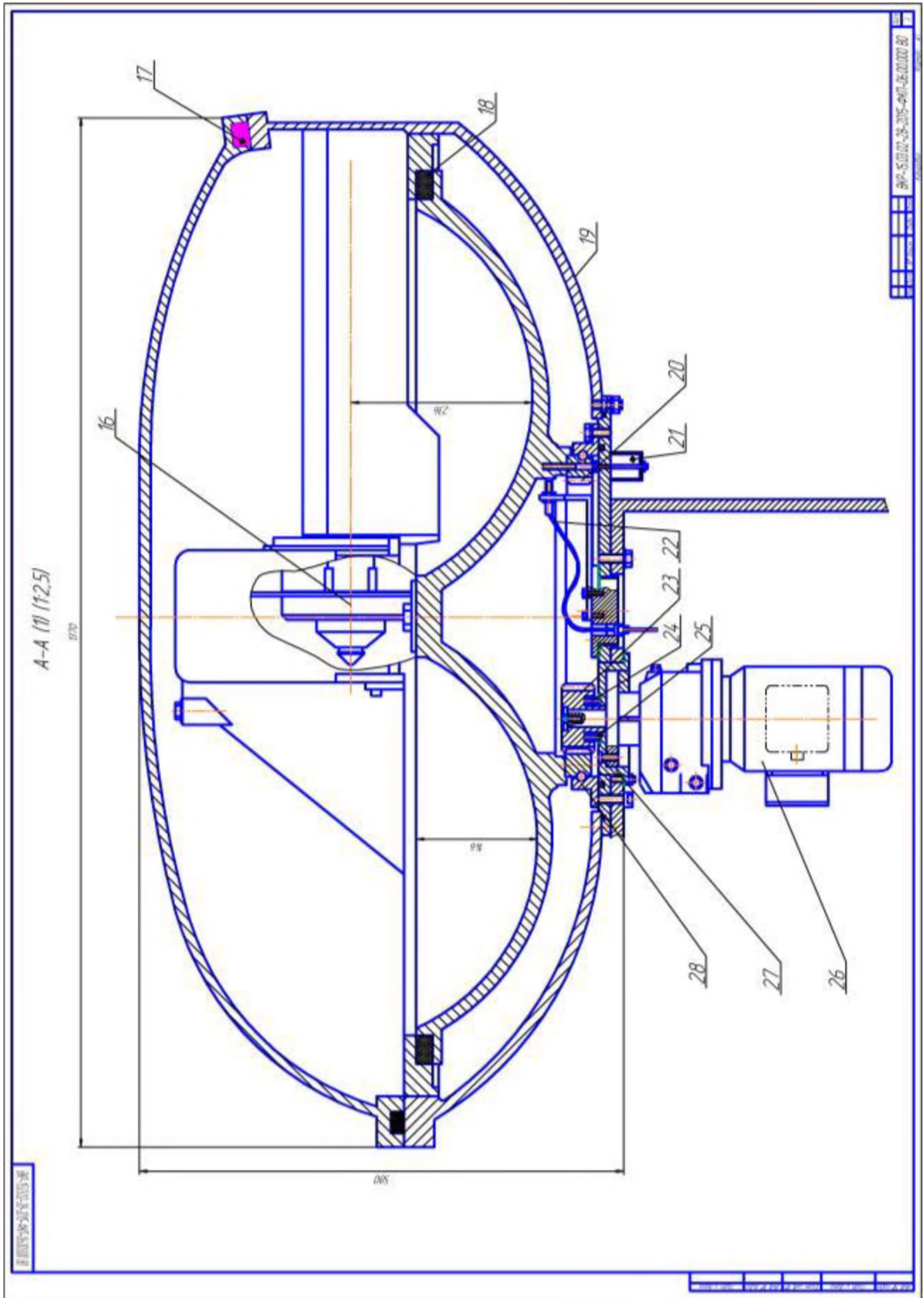
## Приложение И

### Пример выполнения технологической структурной схемы линии производства вареных колбас





## Продолжение приложение К

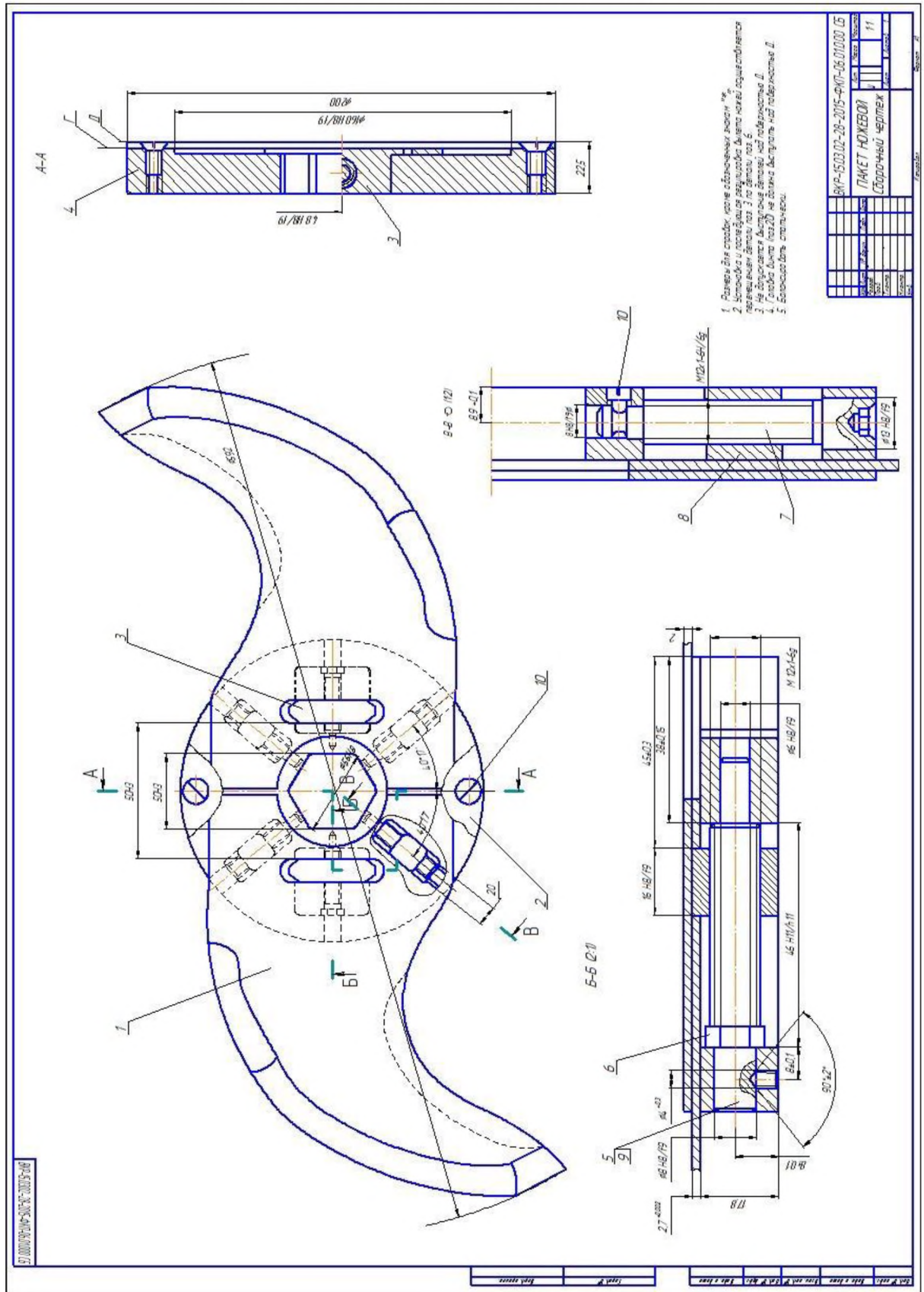






# Приложение Л

## Пример выполнения сборочного чертежа



## Приложение М

Пример выполнения спецификации на сборочный чертеж

	Формат	Зона	Поз.	Обозначение	Наименование	Кол.	Приме- чание
Перв. примен.					<u>Документация</u>		
	A1			ВКР-15.03.02-28-2015-ФКП-06.01.000 СБ	Сборочный чертеж		
Слоб. №					<u>Детали</u>		
			1	ФКП-06.01.001	Нож модернизированный	2	
			2	ФКП-06.01.002	Крышка	1	
			3	ФКП-06.01.003	Сухарь	2	
			4	ФКП-06.01.004	Корпус	1	
			5	ФКП-06.01.005	Ось	2	
			6	ФКП-06.01.006	Болт	2	
			7	ФКП-06.01.007	Винт	4	
			8	ФКП-06.01.008	Балансир	4	
					<u>Стандартные изделия</u>		
Подп. и дата			9		Винт М6-6dх6. 12X18H10T ГОСТ 1476-93	4	
			10		Винт М8-6dх20. 12X18H10T ГОСТ 17475-80	2	
Инв. № дробл.							
Взам. инв. №							
Подп. и дата							
Инв. № подл.					ВКР-15.03.02-28-2015-ФКП-06.01.000		
	Изм.	Лист	№ докум.	Подп.	Дата		
	Разраб.		Петров			Лит.	Лист
	Проб.		Андреев				Листов
							1
	Н.контр.		Андреев			РГАУ-МСХА им. Тимирязева, гр. Т403	
	Утв.		Бредихин			Пакет ножевой	

Копировал

Формат А4

## Приложение Н

### Пример выполнения рабочего чертежа детали

