

Документ подписан простой электронной подписью
Информация о владельце:
ФИО: Хохлова Елена Васильевна
Должность: Проректор по учебной работе
Дата подписания: 23.11.2023 15:18:38
Уникальный программный идентификатор:
3da23558815b077cfe6ff368b941e7a7ba77e0aa



МИНИСТЕРСТВО СЕЛЬСКОГО ХОЗЯЙСТВА РОССИЙСКОЙ ФЕДЕРАЦИИ
ФЕДЕРАЛЬНОЕ ГОСУДАРСТВЕННОЕ БЮДЖЕТНОЕ ОБРАЗОВАТЕЛЬНОЕ УЧРЕЖДЕНИЕ ВЫСШЕГО ОБРАЗОВАНИЯ
**«РОССИЙСКИЙ ГОСУДАРСТВЕННЫЙ АГРАРНЫЙ УНИВЕРСИТЕТ –
МСХА имени К.А. ТИМИРЯЗЕВА»**
(ФГБОУ ВО РГАУ – МСХА имени К.А. Тимирязева)

УТВЕРЖДАЮ
И.о. проректора по УМиВР

Е.В. Хохлова
«23» 11.2023г.



РАБОЧАЯ ПРОГРАММА ПРОФЕССИОНАЛЬНОГО МОДУЛЯ

**«ПМ.01 МОНТАЖ, ПРОГРАММИРОВАНИЕ И ПУСКО-НАЛАДКА
МЕХАТРОННЫХ СИСТЕМ»**

Специальность: 15.02.10 Мехатроника и мобильная робототехника

(по отраслям)

Москва, 2022г.

СОДЕРЖАНИЕ

1.	ПАСПОРТ РАБОЧЕЙ ПРОГРАММЫ ПРОФЕССИОНАЛЬНОГО МОДУЛЯ	3
2.	РЕЗУЛЬТАТЫ ОСВОЕНИЯ ПРОФЕССИОНАЛЬНОГО МОДУЛЯ	11
3.	СТРУКТУРА И СОДЕРЖАНИЕ ПРОФЕССИОНАЛЬНОГО МОДУЛЯ	12
4.	УСЛОВИЯ РЕАЛИЗАЦИИ ПРОГРАММЫ ПРОФЕССИОНАЛЬНОГО МОДУЛЯ	25
5.	КОНТРОЛЬ И ОЦЕНКА РЕЗУЛЬТАТОВ ОСВОЕНИЯ ПРОФЕССИОНАЛЬНОГО МОДУЛЯ (ВИДА ПРОФЕССИОНАЛЬНОЙ ДЕЯТЕЛЬНОСТИ)	29

1. ПАСПОРТ РАБОЧЕЙ ПРОГРАММЫ ПРОФЕССИОНАЛЬНОГО МОДУЛЯ

1.1. Область применения программы

Рабочая программа является частью программы подготовки специалистов среднего звена (ППССЗ) в соответствии с ФГОС по специальности СПО 15.02.10 «Мехатроника и мобильная робототехника (по отраслям)» в части освоения основного вида профессиональной деятельности (ВПД): «Монтаж, программирование и пуско-наладка мехатронных систем» и соответствующих профессиональных компетенций (ПК):

ПК 1.1. Выполнять монтаж компонентов и модулей мехатронных систем в соответствии с технической документацией.

ПК 1.2. Осуществлять настройку и конфигурирование программируемых логических контроллеров и микропроцессорных систем в соответствии с принципиальными схемами подключения.

ПК 1.3. Разрабатывать управляющие программы мехатронных систем в соответствии с техническим заданием.

ПК 1.4. Выполнять работы по наладке компонентов и модулей мехатронных систем в соответствии с технической документацией.

1.2. Место профессионального модуля в структуре ППССЗ

Профессиональный модуль входит в профессиональный цикл программы подготовки специалистов среднего звена специальности 15.02.10 «Мехатроника и мобильная робототехника (по отраслям)».

1.3. Цели и задачи профессионального модуля - требования к результатам освоения профессионального модуля

С целью овладения указанным видом профессиональной деятельности и соответствующими профессиональными компетенциями обучающийся в ходе освоения профессионального модуля должен:

Иметь практический опыт	Выполнять сборку узлов и систем, монтажа, наладки оборудования, средств измерения и автоматизации, информационных устройств мехатронных систем; Составлять документацию для проведения работ по монтажу оборудования мехатронных систем; Программировать мехатронные системы с учетом; Программировать мехатронные системы с учетом
--------------------------------	--

	<p>специфики технологических процессов;</p> <p>Проводить контроль работ по монтажу оборудования мехатронных систем с использованием контрольно-измерительных приборов;</p> <p>Осуществлять пуско-наладочные работы и испытания мехатронных систем;</p> <p>Распознавание сложных проблемных ситуаций в различных контекстах;</p> <p>Проведение анализа сложных ситуаций при решении задач профессиональной деятельности;</p> <p>Определение этапов решения задачи;</p> <p>Определение потребности в информации;</p> <p>Осуществление эффективного поиска;</p> <p>Выделение всех возможных источников нужных ресурсов, в том числе неочевидных;</p> <p>Разработка детального плана действий;</p> <p>Оценка рисков на каждом шагу;</p> <p>Оценка плюсов и минусов полученного результата, своего плана и его реализации, предложение критериев оценки и рекомендации по улучшению плана;</p> <p>Планирование информационного поиска из широкого набора источников, необходимого для выполнения профессиональных задач;</p> <p>Проведение анализа полученной информации, выделение в ней главных аспектов;</p> <p>Структурирование отобранной информации в соответствии с параметрами поиска;</p> <p>Интерпретация полученной информации в контексте профессиональной деятельности;</p> <p>Использование актуальной нормативно-правовой документации по профессии (специальности);</p> <p>Применение современной научной профессиональной терминологии;</p> <p>Определение траектории профессионального развития и самообразования;</p> <p>Грамотно устно и письменно излагать свои мысли по профессиональной тематике на государственном языке;</p> <p>Проявление толерантность в рабочем коллективе;</p> <p>Сохранение и укрепление здоровья посредством использования средств физической культуры;</p> <p>Поддержание уровня физической подготовленности для успешной реализации</p>
--	---

	<p>профессиональной деятельности;</p> <p>Применение средств информатизации и информационных технологий для реализации профессиональной деятельности;</p> <p>Применение в профессиональной деятельности инструкций на государственном и иностранном языке;</p> <p>Ведение общения на профессиональные темы;</p>
<p>Уметь</p>	<p>Применять технологии бережливого производства при организации и выполнении работ по монтажу и наладке мехатронных систем;</p> <p>Читать техническую документацию на производство монтажа;</p> <p>Читать принципиальные структурные схемы, схемы автоматизации, схемы соединений и подключений;</p> <p>Подготовить инструмент и оборудование к монтажу;</p> <p>Осуществлять предмонтажную проверку элементной базы мехатронных систем;</p> <p>Осуществлять монтажные работы гидравлических, пневматических, электрических систем и систем управления;</p> <p>Контролировать качество проведения монтажных работ мехатронных систем;</p> <p>Настраивать и конфигурировать ПЛК в соответствии с принципиальными схемами подключения;</p> <p>Читать принципиальные структурные схемы, схемы автоматизации, схемы соединений и подключений;</p> <p>Методы непосредственного, последовательного и параллельного программирования;</p> <p>Алгоритмы поиска ошибок управляющих программ ПЛК;</p> <p>Разрабатывать алгоритмы управления мехатронными системами;</p> <p>Программировать ПЛК с целью анализа и обработки цифровых и аналоговых сигналов и управления исполнительными механизмами мехатронных систем;</p> <p>Визуализировать процесс управления и работу</p>

	<p>мехатронных систем;</p> <p>Применять специализированное программное обеспечение при разработке управляющих программ и визуализации процессов управления и работы мехатронных систем;</p> <p>Проводить отладку программ управления мехатронными системами и визуализации процессов управления и работы мехатронных систем;</p> <p>Использовать промышленные протоколы для объединения ПЛК в сеть;</p> <p>Производить пуско-наладочные работы мехатронных систем;</p> <p>Выполнять работы по испытанию мехатронных систем после наладки и монтажа;</p> <p>Распознавать задачу и/или проблему в профессиональном и/или социальном контексте;</p> <p>Анализировать задачу и/или проблему и выделять её составные части;</p> <p>Правильно выявлять и эффективно искать информацию, необходимую для решения задачи и/или проблемы;</p> <p>Составлять план действия;</p> <p>Определять необходимые ресурсы;</p> <p>Владеть актуальными методами работы в профессиональной и смежных сферах;</p> <p>Реализовать составленный план;</p> <p>Оценивать результат и последствия своих действий (самостоятельно или с помощью наставника);</p> <p>Определять задачи поиска информации;</p> <p>Определять необходимые источники информации;</p> <p>Планировать процесс поиска;</p> <p>Структурировать получаемую информацию;</p> <p>Выделять наиболее значимое в перечне информации;</p> <p>Оценивать практическую значимость результатов поиска;</p> <p>Оформлять результаты поиска;</p> <p>Определять актуальность нормативно-правовой документации в профессиональной деятельности;</p> <p>Выстраивать траектории профессионального и личностного развития;</p> <p>Излагать свои мысли на государственном языке;</p>
--	--

	<p>оформлять документы;</p> <p>Использовать физкультурно-оздоровительную деятельность для укрепления здоровья, достижения жизненных и профессиональных целей;</p> <p>применять рациональные приемы двигательных функций в профессиональной деятельности;</p> <p>Пользоваться средствами профилактики перенапряжения, характерными для данной профессии (специальности);</p> <p>Применять средства информационных технологий для решения профессиональных задач;</p> <p>Использовать современное программное обеспечение;</p> <p>Понимать общий смысл четко произнесенных высказываний на известные темы (профессиональные и бытовые);</p> <p>Понимать тексты на базовые профессиональные темы;</p> <p>Участвовать в диалогах на знакомые общие и профессиональные темы;</p> <p>Строить простые высказывания о себе и о своей профессиональной деятельности;</p> <p>Кратко обосновывать и объяснить свои действия (текущие и планируемые);</p> <p>Писать простые связные сообщения на знакомые или интересующие профессиональные темы.</p>
Знать	<p>Правила техники безопасности при проведении монтажных и пуско-наладочных работ и испытаний мехатронных систем;</p> <p>Концепцию бережливого производства;</p> <p>Перечень технической документации на производство монтажа мехатронных систем;</p> <p>Нормативные требования по проведению монтажных работ мехатронных систем;</p> <p>Порядок подготовки оборудования к монтажу мехатронных систем;</p> <p>Технологию монтажа оборудования мехатронных систем;</p> <p>Принцип работы и назначение устройств мехатронных систем;</p> <p>Теоретические основы и принципы построения, структуру и режимы работы мехатронных систем;</p> <p>Правила эксплуатации компонентов мехатронных систем;</p>

	<p>Принципы связи программного кода, управляющего работой ПЛК, с действиями исполнительных механизмов;</p> <p>Промышленные протоколы для объединения ПЛК в сеть;</p> <p>Языки программирования и интерфейсы ПЛК;</p> <p>Технологии разработки алгоритмов управляющих программ ПЛК;</p> <p>Языки программирования и интерфейсы ПЛК;</p> <p>Технологии разработки алгоритмов управляющих программ ПЛК;</p> <p>Основы автоматического управления;</p> <p>Методы визуализации процессов управления и работы мехатронных систем;</p> <p>Методы отладки программ управления ПЛК;</p> <p>Методы организации обмена информацией между устройствами мехатронных систем с использованием промышленных сетей;</p> <p>Последовательность пуско-наладочных работ мехатронных систем;</p> <p>технологии проведения пуско-наладочных работ мехатронных систем;</p> <p>Нормативные требования по монтажу, наладке и ремонту мехатронных систем;</p> <p>Технологии анализа функционирования датчиков физических величин, дискретных и аналоговых сигналов;</p> <p>Правила техники безопасности при отладке программ управления мехатронными системами;</p> <p>Актуальный профессиональный и социальный контекст, в котором приходится работать и жить;</p> <p>Основные источники информации и ресурсы для решения задач и проблем в профессиональном и/или социальном контексте;</p> <p>Алгоритмы выполнения работ в профессиональной и смежных областях;</p> <p>Методы работы в профессиональной и смежных сферах;</p> <p>Структура плана для решения задач;</p> <p>Порядок оценки результатов решения задач профессиональной деятельности;</p> <p>Номенклатура информационных источников, применяемых в профессиональной деятельности;</p> <p>Приемы структурирования информации;</p>
--	--

	<p> Формат оформления результатов поиска информации; Содержание актуальной нормативно-правовой документации; Современная научная и профессиональная терминология; Возможные траектории профессионального развития и самообразования; Особенности социального и культурного контекста; Правила оформления документов; Роль физической культуры в общекультурном, профессиональном и социальном развитии человека; Основы здорового образа жизни; Условия профессиональной деятельности и зоны риска физического здоровья для профессии (специальности); Средства профилактики перенапряжения; Современные средства и устройства информатизации; Порядок их применения и программное обеспечение в профессиональной деятельности; Правила построения простых и сложных предложений на профессиональные темы; Основные общеупотребительные глаголы (бытовая и профессиональная лексика); Лексический минимум, относящийся к описанию предметов, средств и процессов профессиональной деятельности Особенности произношения; Правила чтения текстов профессиональной направленности. </p>
--	---

1.4. Количество часов на освоение программы профессионального модуля:

Максимальной учебной нагрузки обучающегося 524 часа, в том числе:
обязательной аудиторной учебной нагрузки обучающегося 258 часов;
самостоятельной работы обучающегося 22 часа;
учебной 108 и производственной практики 108 часов.

2. РЕЗУЛЬТАТЫ ОСВОЕНИЯ ПРОФЕССИОНАЛЬНОГО МОДУЛЯ

Результатом освоения программы профессионального модуля является овладение обучающимися видом профессиональной деятельности «Монтаж, программирование и пуско-наладка мехатронных систем», в том числе профессиональными (ПК) и общими (ОК) компетенциями:

Код	Наименование результата обучения
ПК 1.1	Выполнять монтаж компонентов и модулей мехатронных систем в соответствии с технической документацией.
ПК 1.2	Осуществлять настройку и конфигурирование программируемых логических контроллеров и микропроцессорных систем в соответствии с принципиальными схемами подключения.
ПК 1.3	Разрабатывать управляющие программы мехатронных систем в соответствии с техническим заданием.
ПК 1.4	Выполнять работы по наладке компонентов и модулей мехатронных систем в соответствии с технической документацией.
ОК 01	Выбирать способы решения задач профессиональной деятельности, применительно к различным контекстам.
ОК 02	Осуществлять поиск, анализ и интерпретацию информации, необходимой для выполнения задач профессиональной деятельности.
ОК 03	Планировать и реализовывать собственное профессиональное и личностное развитие.
ОК 05	Осуществлять устную и письменную коммуникацию на государственном языке с учетом особенностей социального и культурного контекста.
ОК 08	Использовать средства физической культуры для сохранения и укрепления здоровья в процессе профессиональной деятельности и поддержания необходимого уровня физической подготовленности.
ОК 09	Использовать информационные технологии в профессиональной деятельности.
ОК 10	Пользоваться профессиональной документацией на государственном и иностранном языках.

3. СТРУКТУРА И СОДЕРЖАНИЕ ПРОФЕССИОНАЛЬНОГО МОДУЛЯ

3.1. Тематический план профессионального модуля

Коды профессиональных компетенций	Наименования разделов профессионального модуля*	Всего часов (макс. учебная нагрузка и практики)	Объем времени, отведенный на освоение междисциплинарного курса (курсов)					Практика	
			Обязательная аудиторная учебная нагрузка обучающегося			Самостоятельная работа обучающегося		Учебная, часов	Производственная (по профилю специальности), часов (если предусмотрена рассредоточенная практика)
			Всего, часов	в т.ч. лабораторные работы и практические занятия, часов	в т.ч., курсовая работа (проект), часов	Всего, часов	в т.ч., курсовая работа (проект), часов		
1	2	3	4	5	6	7	8	9	10
ПК 1.1, ПК 1.4	МДК.01.01 Технология монтажа и пуско-наладки мехатронных систем.	140	122	84	–	10	–	–	–
ПК 1.2, ПК 1.3	МДК.01.02 Технология программирования мехатронных систем	156	136	66	30	12	–	–	–
ПК 1.1 - ПК 1.4	УП.01.01 Учебная практика	108						108	
ПК 1.1 - ПК 1.4	ПП.01.01 Производственная практика	108							108
ПК 1.1 - ПК 1.4	ПМ.01.ЭК Экзамен квалификационный	12							–
	Всего	524	258	150	30	22		108	108

3.2. Содержание обучения по профессиональному модулю

Наименование разделов профессионального модуля (ПМ), междисциплинарных курсов (МДК) и тем	Содержание учебного материала, лабораторные работы и практические занятия, самостоятельная работа обучающихся, курсовая работа (проект) (если предусмотрены)	Объем часов	Коды компетенций, формированию которых способствует элемент программы	Уровень освоения
1	2	3	4	5
ПМ.01 Монтаж, программирование и пуско-наладка мехатронных систем специальности				
МДК.01.01 Технология монтажа и пуско-наладки мехатронных систем.				
Введение	Содержание Цели и задачи профессионального модуля. Структура профессионального модуля. Последовательность освоения профессиональных компетенций по модулю.	2	ОК 01-03, ОК 05, ОК 08-10, ПК 1.1, ПК 1.4	1
Тема 1.1 Организация монтажа мехатронных систем и мобильных робототехнических комплексов	Содержание 1. Организация работ по монтажу мехатронных систем. Общие сведения о порядке организации и проведения монтажных работ на предприятии отрасли. Виды подготовки к проведению монтажных работ. Мероприятия по технике безопасности. Виды инструмента, приспособлений и средств механизации при проведении монтажных работ. 2. Виды технической документации при производстве монтажных работ. Нормативные требования ЕСКД и Международных стандартов при разработке технической документации для проведения монтажных работ. Особенности разработки принципиальных монтажных схем различных устройств автоматизации и управления, выбора элементной базы, составления таблиц расположения элементов, схем внешних соединений. 3. Нормативные требования к наладке обеспечивающих подсистем технологической подготовки производства. Особенности	12	ОК 01-03, ОК 05, ОК 08-10, ПК 1.1, ПК 1.4	1

	<p>эксплуатации мехатронного комплекса по обеспечению основного производства технологической оснасткой.</p> <p>4. Материально-техническое обеспечение автоматизированных измерительных подсистем. Настройка проектирующих подпрограмм для реализации функционала САПР технологических процессов на базе таблиц и элементной базы монтажных схем.</p>			
	<p>Лабораторные занятия</p> <p>1-2. Составление технической документации для проведения работ по монтажу на основании стандартов ЕСКД и ISO.</p> <p>3-4. Чтение принципиальных структурных схем, схем автоматизации, схем соединений и подключений. Применение технологий бережливого производства за счет расчетного уменьшения потерь источников энергии.</p> <p>5-6 Осуществление работ по подготовке к проведению монтажа. Проверка элементной базы мехатронных систем, подготовка инструмента и оборудования.</p>	12	<p>ОК 01-03, ОК 05, ОК 08-10, ПК 1.1, ПК 1.4</p>	2
<p>Тема 1.2. Особенности выполнения монтажа систем автоматического управления, средств измерений и мехатронных систем</p>	<p>Содержание</p> <p>1. Особенности монтажа микропроцессорных устройств, технических средств и систем автоматического управления, средств измерений и мехатронных систем. Монтаж устройств сбора информации. Монтаж микропроцессорных устройств ЭВМ, требования к их эксплуатации. Монтаж линий связи. Особенности монтажа мехатронных систем. Техника безопасности при проведении монтажа.</p> <p>2. Особенности выполнения различных видов подключений при монтаже систем автоматического управления, средств измерений и мехатронных систем. Классификация видов подключений. Особенности монтажа электрических и трубных проводок. Требования безопасности при проведении монтажных работ.</p> <p>3. Особенности монтажа приборов и систем автоматизации. Монтаж регулирующих органов. Особенности монтажа электрических, пневматических и гидравлических исполнительных механизмов. Монтаж и подключение вторичных измерительных приборов на щитах и пультах. Монтаж и подключение регуляторов</p>	12	<p>ОК 01-03, ОК 05, ОК 08-10, ПК 1.1, ПК 1.4</p>	1

	<p>прямого действия. Особенности монтажа аппаратуры дистанционного управления на щитах и пультах. Монтаж и подключение релейных блоков, релейных панелей, релейных шкафов. Монтаж и подключение секций щитовых и блоков управления электроприводами и исполнительными механизмами.</p> <p>4. Монтаж оборудования беспроводной связи и класса Ethernet. Подключение блоков приёма-передачи и модуляции сигналов ультразвуковых, световых, радио-датчиков. Особенности монтажа, эксплуатации и обеспечение безопасности и надёжности работы. Анализ фона излучений и повышение стабильности работы беспроводной аппаратуры в условиях автоматизированного предприятия.</p>			
	<p>Практические занятия</p> <p>1-4. Монтаж первичных преобразователей.</p> <p>5-8. Монтаж электромеханических систем автоматики.</p> <p>9-12. Монтаж гидравлических и пневматических систем автоматики.</p> <p>13-16. Монтаж исполнительных механизмов мехатронных систем.</p> <p>17-19 Монтаж и подключение вторичных измерительных приборов.</p> <p>20-22 Монтаж и подключение информационных устройств мехатронных систем.</p> <p>23-24 Монтаж и подключение релейных устройств систем автоматики.</p>	48	<p>ОК 01-03, ОК 05, ОК 08-10, ПК 1.1, ПК 1.4</p>	2
	<p>Самостоятельная работа обучающегося</p> <p>1. Требования безопасности труда при монтажных работах. Способы транспортировки и монтажа щитов, пультов. Основные сведения о микропроцессорах и микро ЭВМ. Архитектура вычислительной системы. Подготовка докладов по темам: «Сортаменты применяемых материалов; назначение монтируемого оборудования и способы выполнения монтажных работ; устройство и правила пользования применяемыми такелажными средствами», «Назначение, принцип действия и правила монтажа пневматических, электронных и гидравлических регуляторов и</p>	4	<p>ОК 01-03, ОК 05, ОК 08-10, ПК 1.1, ПК 1.4</p>	3

	исполнительных механизмов» 2. Подготовка реферата по теме: «Конструкции, типы щитов и пультов и правила их монтажа» Работа с конспектами занятий, учебной и специальной технической литературой (по вопросам к параграфам, главам учебных пособий, составленным преподавателем).			
Промежуточная аттестация в форме дифференцированного зачета				
Тема 1.3. Организация наладки систем автоматического управления, средств измерений и мехатронных систем	<p>Содержание</p> <p>1. Организация наладочных работ. Подготовка и организация наладочных работ. Виды и этапы наладочных работ. Роль службы контрольно-измерительных приборов (КИП) и автоматики в период проведения наладочных работ. Техника безопасности при проведении наладочных работ.</p> <p>2. Виды технической документации при производстве монтажных работ. Роль и виды технической документации при выполнении наладочных работ. Объем и комплектность технической документации при выполнении работ по наладке систем автоматического управления (САУ), средств измерений и мехатронных систем.</p> <p>3. Стендовая наладка средств измерений и автоматизации. Стендовая наладка первичных измерительных и функциональных преобразователей: дифференциально-трансформаторных, токовых, частотных, ферродинамических, сопротивления, термоэлектрических, пневматических. Стендовая наладка вторичных приборов типа компенсационного самописца дифференциального (КСД) и компенсационного самописца уравнивающего (КСУ) с унифицированным входным сигналом. Стендовая наладка вторичных приборов для измерения температуры. Стендовая наладка приборов давления, расхода, уровня, контроля состояния состава жидкостей, газов, силоизмерительных устройств. Стендовая наладка регуляторов, исполнительных механизмов, регулирующих органов. Стендовая наладка специальных средств автоматизации: контактных и</p>	6	ОК 01-03, ОК 05, ОК 08-10, ПК 1.1, ПК 1.4	1

	<p>бесконтактных реле, реле контроля скорости УКС, реле времени, командоаппаратов, магнитных пускателей.</p> <p>4. Проверка и наладка средств измерения и автоматизации Проверка и наладка схемных участков предупредительной и аварийной сигнализации, управление электроприводом машин и механизмов на предприятии. Проверка и наладка схемных участков системы дистанционного автоматизированного управления (СДАУ) на предприятии. Проверка и наладка схемных участков систем контроля. Проверка и наладка локальных систем стабилизации процессов на предприятии.</p> <p>5. Основные принципы наладки автоматизированных систем управления технологическими процессами (АСУ ТП) и мехатронных систем. Основные принципы наладки устройств сбора информации. Особенности наладки микропроцессорных устройств и ЭВМ. Интерфейс системы управления мехатронными системами. Наладка робототехнических комплексов в период пуска и опытной эксплуатации.</p> <p>6. Особенности наладки систем управления роботизированными тележками, штабелёрами, конвейерными линиями, а также эксплуатация манипуляторов и промышленных роботов с бесконтактным автоматизированным управлением.</p>			
	<p>Лабораторные занятия</p> <p>7. Построение технологической карты проверки и наладки средств измерений.</p> <p>8. Разработка технологии наладки САУ с использованием технологических стендов.</p> <p>9. Разработка технологии наладки мехатронной системы.</p> <p>10. Изучение технического проекта, планирование наладочных работ. Наладка средств измерений и систем управления автоматизированной системы.</p>	8	ОК 01-03, ОК 05, ОК 08-10, ПК 1.1, ПК 1.4	2
	<p>Самостоятельная работа обучающегося</p> <p>3. Правила сдачи смонтированных систем автоматизации и выполнения наладочных работ. Составление монтажной характеристики оборудования. Требования безопасности труда при</p>	2	ОК 01-03, ОК 05, ОК 08-10,	3

	монтажных работах. Способы транспортировки и монтажа щитов, пультов. Подготовка реферата по теме: «Стендовая наладка исполнительных механизмов и регулирующих органов». Подготовка доклада по теме: «Наладка робототехнических комплексов в период пуска и опытной промышленной эксплуатации». Работа с конспектами занятий, учебной и специальной технической литературой (по вопросам к параграфам, главам учебных пособий, составленным преподавателем). Работа над курсовым проектом.		ПК 1.1, ПК 1.4	
Тема 1.4. Организация пусконаладочных и испытательных работ мехатронных систем	<p>Содержание</p> <p>1. Организация испытательных и пусконаладочных работ мехатронных систем. Общие сведения о порядке организации и проведения испытательных и пусконаладочных работ. Виды и способы подготовки к проведению работ. Мероприятия по технике безопасности.</p> <p>2. Виды технической документации при проведении испытательных и пусконаладочных работ мехатронных систем. Роль и виды технической документации применяемых при выполнении наладочных работ. Объем и комплектность технической документации при выполнении испытательных и пусконаладочных работ мехатронных систем.</p> <p>3. Основные принципы проведения пусконаладочных и испытательных работ мехатронных систем. Основные принципы проведения пусконаладочных работ мехатронных систем. Особенности пусконаладочных работ мехатронных систем.</p> <p>4. Основные принципы анализа датчиков физических величин при проведении пусконаладочных и испытательных работ. Основные принципы применения измерительных устройств при проведении пусконаладочных и испытательных работ с учетом контроля перегрузок исполнительных механизмов.</p>	6	ОК 01-03, ОК 05, ОК 08-10, ПК 1.1, ПК 1.4	1
	<p>Практические занятия</p> <p>25-26. Подготовка инструмента и оборудования к проведению пусконаладочных работ. Изучение технической документации.</p> <p>27-28. Проведение пусконаладочных работ мехатронных систем</p>	16	ОК 01-03, ОК 05, ОК 08-10,	2

	согласно технической документации. 29-30. Подготовка инструмента и оборудования к проведению испытательных работ. Изучение технической документации. 31-32. Проведение испытательных работ мехатронных систем согласно технической документации.		ПК 1.1, ПК 1.4	
	Самостоятельная работа обучающегося 4. Работа с конспектами занятий, учебной и специальной технической литературой. Подготовка к практическим занятиям с использованием методических рекомендаций. Подготовка тематических рефератов по темам: «Сборочное оборудование для сборки элементов датчиковой аппаратуры методом запрессовки», «Размерная настройка технологических приспособлений, применяемых на сборочных операциях на станках с ЧПУ» и сообщений по темам: «Прядок применения направляющей технологической оснастки при сборке элементов датчиковой аппаратуры. Обличия приводов универсальных станков и станков с ЧПУ», «Современные многоцелевые мехатронные станки». 5. Подготовка коллективных комплексных заданий по разделам курса преподавателя: «Базирования деталей в изделии при сборке», оформление результатов практических занятий, отчётов и подготовка к их защите - по разделу: Порядок применения сборочного технологического оборудования.	4	ОК 01-03, ОК 05, ОК 08-10, ПК 1.1, ПК 1.4	3
Консультация		2		
Промежуточная аттестация в форме комплексного экзамена МДК 01.01 И МДК 01.02		6		
МДК 01.02 Технология программирования мехатронных систем				
Введение	Содержание 1. Обзор семейства ПЛК. 2. Конструкция, монтаж, типы модулей. 3. Организация памяти.	4	ОК 01-03, ОК 05, ОК 08-10, ПК 1.2, ПК 1.3	1

Тема 2.1. Обзор программного обеспечения.	Содержание 1. Установка программного обеспечения. 4. Утилиты.	24	ОК 01-03, ОК 05, ОК 08-10,	1
--	--	----	----------------------------------	---

	<p>5. Запуск ПО. 6. Меню и панели инструментов. 7. Панель инструментов. 8. Конфигурация ПЛК. 9. Структура проекта. 10. Настройки проекта. 11. Создание проекта. 12. Система помощи. Стандартные библиотеки</p>		<p>ПК 1.2, ПК 1.3</p>	
	<p>Практические занятия 1-5. Создание ресурса и программ для ПЛК на языке стандарта IEC 6 1131-3 Structured Text. 6-10. Создание программ для ПЛК на языке стандарта IEC 6 1131-3 Ladder Diagram. 11-15. Отладка программ для ПЛК на языках стандарта IEC 6 1131-3 Structured Text и Ladder Diagram в среде Infoteam OpenPCS. 16-20. Создание программ для ПЛК на языке стандарта IEC 6 1131-3 Instruction List.</p>	40	<p>ОК 01-03, ОК 05, ОК 08-10, ПК 1.2, ПК 1.3</p>	2
	<p>Лабораторные занятия 1-5. Конфигурация ПЛК.</p>	10	<p>ОК 01-03, ОК 05, ОК 08-10, ПК 1.2, ПК 1.3</p>	2
	<p>Самостоятельная работа обучающегося Работа с конспектами занятий, учебной и специальной технической литературой. Подготовка к практическим занятиям с использованием методических рекомендаций.</p>	4	<p>ОК 01-03, ОК 05, ОК 08-10, ПК 1.2, ПК 1.3</p>	3
Промежуточная аттестация в форме дифференцированного зачета				
<p>Тема 2.2. Архитектура промышленных контроллеров</p>	<p>Содержание 1. Определения микроконтроллеров и промышленных контроллеров. Назначение и область применения. 2. Обобщенная структурная схема. Назначение отдельных</p>	2	<p>ОК 01-03, ОК 05, ОК 08-10, ПК 1.2,</p>	1

	устройств.		ПК 1.3	
Тема 2.3. Роль абстрактной модели OSI	Содержание 1. Абстрактная модель OSI для сетевых коммуникаций и разработки сетевых протоколов. Различные уровни сетевой модели OSI, взаимодействие уровней. 2. Доступ к сетевым службам, представление и кодирование данных, управление сеансом связи, транспортный уровень, логическая адресация, физическая адресация, бинарная передача.	4	ОК 01-03, ОК 05, ОК 08-10, ПК 1.2, ПК 1.3	1
Тема 2.4. Сети промышленных контроллеров.	Содержание 1. Промышленные контроллеры, представленные на российском рынке. Выбор средств коммуникации. 2. Топология линий связи промышленной сети. Среды передачи информации.	2	ОК 01-03, ОК 05, ОК 08-10, ПК 1.2, ПК 1.3	1
Тема 2.5. Проектирование программного обеспечения ПЛК.	Содержание 1. Структурная схема взаимосвязи программного обеспечения устройств полевого уровня - ПЛК- SCADA.	2	ОК 01-03, ОК 05, ОК 08-10, ПК 1.2, ПК 1.3	1
Тема 2.6 Языки программирования стандарта IEC 1131-3	Содержание 1. Языки программирования. 2. Конфигурирование модулей ввода/ вывода ПЛК.	2	ОК 01-03, ОК 05, ОК 08-10, ПК 1.2, ПК 1.3	1
	Практические занятия 21-25. Создание программ для ПЛК на языке стандарта IEC 6 1131-3 Function Block Diagram	10	ОК 01-03, ОК 05, ОК 08-10, ПК 1.2, ПК 1.3	2
	Лабораторные занятия 6-8 Создания проекта ПЛК.	6	ОК 01-03, ОК 05, ОК 08-10, ПК 1.2, ПК 1.3	2
	Самостоятельная работа обучающегося	8	ОК 01-03,	3

	<p>Подготовка тематических рефератов по темам: «Сборочное оборудование для сборки элементов датчиковой аппаратуры методом запресовки».</p> <p>«Размерная настройка технологических приспособлений применяемых на сборочных операциях станках с ЧПУ» и сообщений по темам: «Порядок применения направляющей технологической оснастки при сборке элементов датчиковой аппаратуры. Обличия приводов универсальных станков и станков с ЧПУ». «Современные многоцелевые мехатронные станки».</p> <p>Подготовка коллективных комплексных заданий по разделам курса преподавателя: «Базирования деталей в изделия при сборке», оформление результатов практических занятий, отчетов и подготовка к их защите - по разделу: Порядок применения сборочного технологического оборудования.</p>		<p>ОК 05, ОК 08-10, ПК 1.2, ПК 1.3</p>	
Курсовое проектирование	<p>Примерная тематика курсовых работ</p> <ol style="list-style-type: none"> 1. Монтаж электрических исполнительных механизмов. 2. Монтаж гидравлических исполнительных механизмов. 3. Монтаж пневматических исполнительных механизмов. 4. Поиск неисправностей. 5. Эксплуатация электрических сетей. 6. Эксплуатация электрических машин. 7. Эксплуатация конвейерных линий. 8. Структура электроремонтного производства. 9. Методика испытания силовых электрических сетей. 10. Сборка электрических машин. 11. Сборка узлов мехатронных систем. 12. Особенности монтажа конвейерных линий. 13. Особенности монтажа трансформаторов. 14. Наладка электрических аппаратов. 15. Наладка и контрольные испытания электрических машин. 	30	<p>ОК 01-03, ОК 05, ОК 08-10, ПК 1.2, ПК 1.3</p>	1-3
Консультация		2		
Промежуточная аттестация в форме комплексного экзамена МДК.01.01 и МДК 01.02		6		
УП.01.01 Учебная практика	<p>Виды работ</p> <p>– Выполнение работ по эксплуатации систем автоматического</p>	108	<p>ОК 01-03, ОК 05,</p>	1-3

	управления, средств измерений и мехатронных систем; – Выполнение работ по монтажу различных элементов систем автоматического управления; – Выполнение работ по наладке учебного оборудования.		ОК 08-10, ПК 1.1 - ПК 1.4	
Промежуточная аттестация в форме дифференцированного зачета				
ПП.02.01 Производственная практика	Виды работ – Участие в организации работ по производственной эксплуатации и обслуживанию средств измерений; – Участие в организации работ по производственной эксплуатации и обслуживанию систем автоматического управления. – Участие в организации работ по производственной эксплуатации и обслуживанию мехатронных систем; – Участие в введении наладки средств измерений, систем автоматического управления и мехатронных устройств; – Участие в монтаже средств измерений, систем автоматического управления и мехатронных устройств; – Участие в проведении диагностики средств измерений, систем автоматического управления и мехатронных устройств; – Оформление технологической документации по результатам проведения пусконаладочных и испытательных работ средств измерений, систем автоматического управления и мехатронных устройств	108	ОК 01-03, ОК 05, ОК 08-10, ПК 1.1 - ПК 1.4	3
Промежуточная аттестация в форме дифференцированного зачета				
ПМ.02.ЭК Квалификационный экзамен		12		
Всего		524		

4. УСЛОВИЯ РЕАЛИЗАЦИИ ПРОГРАММЫ ПРОФЕССИОНАЛЬНОГО МОДУЛЯ

4.1. Требования к минимальному материально-техническому обеспечению обучения по модулю

Реализация рабочей программы модуля требует наличия:

Учебного кабинета Мехатронных робототехнических комплексов.

Мультимедийный комплекс (компьютер с лицензионным программным обеспечением, подключен в сеть с выходом в интернет, проектор, экран для проектора, колонки (аудио). Рабочее место преподавателя, рабочие места обучающихся, комплект учебно-методической документации. комплект специализированной мебели и технических средств обучения: 15 компьютеров подключены в сеть с выходом в интернет (системный блок, монитор, клавиатура, мышь).

Лабораторные мобильные робототехнические комплексы для изучения принципов управления и анализа параметров изделий мобильной робототехники, включающие: мобильная робототехническая платформа с модулями дискретных и аналоговых входов/выходов, системой управления двигателями колес и аккумуляторными батареями, датчики касания, датчики приближения, датчики цвета, индуктивные датчики, гироскоп и система технического зрения, исполнительные устройства для захвата и перемещения материалов, программное обеспечение для программирования мобильных робототехнических комплексов и моделирования процессов обработки управляющих программ. Набор инструмента (пинцеты, бокорезы, плоскогубцы, отвертки, гаечные ключи, шестигранные ключи, инструмент для снятия изоляции с проводов, инструмент для обжима клемм (наконечников), мультиметр).

Лаборатории программируемых логических контроллеров.

Мультимедийный комплекс (компьютер с лицензионным программным обеспечением, подключен в сеть с выходом в интернет, проектор, экран для проектора, колонки (аудио). Рабочее место преподавателя, рабочие места обучающихся, комплект учебно-методической документации. комплект специализированной мебели и технических средств обучения: 15 компьютеров подключены в сеть с выходом в интернет (системный блок, монитор, клавиатура, мышь). Учебные стенды на базе контроллеров SIMATIC S7 400. Учебные стенды на базе контроллеров SIMATIC S7 1200. Учебные стенды на базе контроллеров SIMATIC S7 1500. Учебные стенды на базе контроллеров ОВЕН ПЛК100. Программное обеспечение SIMATIC Step 7. Программное обеспечение SIMATIC TIA Portal.

4.2. Информационное обеспечение обучения

Перечень рекомендуемых учебных изданий, Интернет-ресурсов, дополнительной литературы

Основная литература

1. Юрков, Н. К. Технология производства электронных средств : учебное пособие для СПО / Н. К. Юрков. — Санкт-Петербург : Лань, 2021. — 476 с. — ISBN 978-5-8114-7016-7. — Текст : электронный // Лань : электронно-библиотечная система. — URL: <https://e.lanbook.com/book/153955>
2. Гаштова, М. Е. Технология формирования систем автоматического управления типовыми технологическими процессами, средствами измерений, несложными мехатронными устройствами и системами : учебное пособие для СПО / М. Е. Гаштова, М. А. Зулькайдарова, Е. И. Мананкина. — 2-е изд., стер. — Санкт-Петербург : Лань, 2021. — 212 с. — ISBN 978-5-8114-7329-8. — Текст : электронный // Лань : электронно-библиотечная система. — URL: <https://e.lanbook.com/book/158944>
3. Смирнов Ю. А. Технические средства автоматизации и управления: учебное пособие для СПО / Ю. А. Смирнов. — Санкт-Петербург : Лань, 2021. — 456 с. — ISBN 978-5-8114-6712-9. — Текст : электронный // Лань: электронно-библиотечная система. — URL: <https://e.lanbook.com/book/151692>

Дополнительные источники:

1. Полуянович, Н. К. Монтаж, наладка, эксплуатация и ремонт систем электроснабжения промышленных предприятий : учебное пособие для СПО / Н. К. Полуянович. — Санкт-Петербург : Лань, 2021. — 396 с. — ISBN 978-5-8114-6760-0. — Текст : электронный // Лань : электронно-библиотечная система. — URL: <https://e.lanbook.com/book/152471>
2. Фролов, Ю. М. Электроснабжение промышленных предприятий : учебное пособие для среднего профессионального образования / Ю. М. Фролов. — Москва : Издательство Юрайт, 2023. — 351 с. — (Профессиональное образование). — ISBN 978-5-534-16524-1. — Текст : электронный // Образовательная платформа Юрайт [сайт]. — URL: <https://urait.ru>
3. Сажнев, А. М. Микропроцессорные системы: цифровые устройства и микропроцессоры : учебное пособие для среднего профессионального образования / А. М. Сажнев. — 2-е изд., перераб. и доп. — Москва : Издательство Юрайт, 2023. — 139 с. — (Профессиональное образование). — ISBN 978-5-534-12092-9. — Текст : электронный // Образовательная платформа Юрайт [сайт]. — URL: <https://urait.ru>
4. Системы управления технологическими процессами и информационные технологии : учебное пособие для среднего профессионального образования / В. В. Троценко, В. К. Федоров, А. И. Забудский, В. В. Комендантов. — 2-е изд., испр. и доп. — Москва : Издательство Юрайт, 2023. — 136 с. — (Профессиональное образование). — ISBN 978-5-534-09939-3. — Текст : электронный // Образовательная платформа Юрайт [сайт]. — URL: <https://urait.ru>
5. Рачков, М. Ю. Автоматизация производства : учебник для среднего

профессионального образования / М. Ю. Рачков. — 2-е изд., испр. и доп. — Москва : Издательство Юрайт, 2020. — 182 с. — (Профессиональное образование). — ISBN 978-5-534-12973-1. — Текст : электронный // ЭБС Юрайт [сайт]. — URL: <https://urait.ru/>

6. Ким, Д. П. Основы автоматического управления : учебник и практикум для среднего профессионального образования / Д. П. Ким. — Москва : Издательство Юрайт, 2020. — 276 с. — (Профессиональное образование). — ISBN 978-5-534-11687-8. — Текст : электронный // ЭБС Юрайт [сайт]. — URL: <https://urait.ru/>

Интернет – ресурсы

Электронно-библиотечная система РГАУ-МСХА им. К.А. Тимирязева (далее ЭБС) сайт www.library.timacad.ru

Научная электронная библиотека «КиберЛенинка» - <https://cyberleninka.ru/>

Сетевая электронная библиотека аграрных вузов - <https://e.lanbook.com/books>

4.3 Общие требования к организации образовательного процесса

Образовательная программа должна обеспечиваться учебно-методической документацией по всем учебным предметам, дисциплинам, модулям.

Библиотечный фонд образовательной организации должен быть укомплектован печатными изданиями и (или) электронными изданиями по каждой дисциплине, модулю из расчета одно печатное издание и (или) электронное издание по каждой дисциплине, модулю на одного обучающегося. Библиотечный фонд должен быть укомплектован печатными изданиями и (или) электронными изданиями основной и дополнительной учебной литературы, вышедшими за последние 5 лет.

В качестве основной литературы образовательная организация использует учебники, учебные пособия, предусмотренные ПООП.

В случае наличия электронной информационно-образовательной среды допускается замена печатного библиотечного фонда предоставлением права одновременного доступа не менее 25% обучающихся к электронно-библиотечной системе (электронной библиотеке).

Обучающиеся инвалиды и лица с ограниченными возможностями здоровья должны быть обеспечены печатными и (или) электронными образовательными ресурсами, адаптированными к ограничениям их здоровья.

Специальные помещения должны представлять собой учебные аудитории для проведения занятий всех видов, предусмотренных образовательной программой, в том числе групповых и индивидуальных консультаций, текущего контроля и промежуточной аттестации, а также помещения для самостоятельной работы, мастерские и лаборатории, оснащенные оборудованием, техническими средствами обучения и материалами, учитывающими требования международных стандартов.

Помещения для самостоятельной работы обучающихся должны быть оснащены компьютерной техникой с возможностью подключения к

информационно-телекоммуникационной сети "Интернет" и обеспечением доступа в электронную информационно-образовательную среду образовательной организации (при наличии).

В случае применения электронного обучения, дистанционных образовательных технологий, допускается применение специально оборудованных помещений, их виртуальных аналогов, позволяющих обучающимся осваивать ОК и ПК.

4.4 Кадровое обеспечение образовательного процесса

Реализация образовательной программы обеспечивается педагогическими работниками образовательной организации, а также лицами, привлекаемыми к реализации образовательной программы на условиях гражданско-правового договора, в том числе из числа руководителей и работников организаций, направление деятельности которых соответствует области профессиональной деятельности, (имеющих стаж работы в данной профессиональной области не менее 3 лет).

Квалификация педагогических работников образовательной организации должна отвечать квалификационным требованиям, указанным в квалификационных справочниках, и (или) профессиональных стандартах (при наличии).

Педагогические работники, привлекаемые к реализации образовательной программы, должны получать дополнительное профессиональное образование по программам повышения квалификации, в том числе в форме стажировки в организациях, направление деятельности которых соответствует области профессиональной деятельности, указанной в пункте 1.5 настоящего ФГОС СПО, не реже 1 раза в 3 года с учетом расширения спектра профессиональных компетенций.

Доля педагогических работников (в приведенных к целочисленным значениям ставок), обеспечивающих освоение обучающимися профессиональных модулей, имеющих опыт деятельности не менее 3 лет в организациях, направление деятельности которых соответствует области профессиональной деятельности, в общем числе педагогических работников, реализующих образовательную программу, должна быть не менее 25 процентов.

5 КОНТРОЛЬ И ОЦЕНКА РЕЗУЛЬТАТОВ ОСВОЕНИЯ ПРОФЕССИОНАЛЬНОГО МОДУЛЯ (ВИДА ПРОФЕССИОНАЛЬНОЙ ДЕЯТЕЛЬНОСТИ)

5.1 Показатели оценки результатов, формы и методы контроля

Результаты (освоенные профессиональные компетенции)	Основные показатели оценки результата	Формы и методы контроля и оценки
ПК 1.1 Выполнять монтаж компонентов и модулей мехатронных систем в соответствии с технической документацией	<p>Практический опыт: Выполнять сборку узлов и систем, монтажа, наладки оборудования, средств измерения и автоматизации, информационных устройств мехатронных систем; Составлять документацию для проведения работ по монтажу оборудования мехатронных систем.</p>	<p>Текущий контроль успеваемости: - опрос устный (фронтальный); - выполнение письменной работы; - выполнение практической работы (индивидуальная и групповая форма работы); - защита рефератов - собеседование по результатам выполненной работы; - наблюдение за процессом выполнения заданий; - демонстрация выполнения видов работ практики; - выполнение письменной работы "Отчет по практике". Межсессионная аттестация – тестирование. Промежуточная аттестация по МДК.01.01, МДК 01.02, в форме комплексного экзамена (4 семестр). Промежуточная аттестация по УП.01.01 в форме дифференцированного зачета. Промежуточная аттестация по ПП.01.01 в форме дифференцированного зачета. Промежуточная аттестация по ПМ.01 в форме экзамена квалификационного.</p>
	<p>Уметь: Применять технологии бережливого выполнения работ по монтажу и наладке Мехатронных систем; Читать техническую документацию на Производство монтажа; Читать принципиальные структурные схемы, схемы автоматизации, схемы соединений и подключений; Готовить инструмент и оборудование к монтажу; Осуществлять предмонтажную проверку элементной базы мехатронных систем; Осуществлять монтажные работы гидравлических, пневматических, электрических систем и систем управления; Контролировать качество проведения монтажных работ мехатронных систем.</p>	

	<p>Знать: Правила техники безопасности при проведении монтажных и пуско-наладочных работ и испытаний мехатронных систем; Концепцию бережливого производства; Перечень технической документации на производство монтажа мехатронных систем; Нормативные требования по проведению монтажных работ мехатронных систем; Порядок подготовки оборудования к монтажу мехатронных систем; Технологию монтажа оборудования мехатронных систем; Принцип работы и назначение устройств мехатронных систем; Теоретические основы и принципы построения, структуру и режимы работы мехатронных систем; Правила эксплуатации компонентов мехатронных систем.</p>	
<p>ПК 1.2 Осуществлять настройку и конфигурирование программируемых логических контроллеров и микропроцессорных систем в соответствии с принципиальными схемами подключения</p>	<p>Практический опыт: Программировать мехатронные системы с учетом специфики технологических процессов.</p> <p>Уметь: Настраивать и конфигурировать ПЛК в соответствии с принципиальными схемами подключения; Читать принципиальные структурные схемы, схемы автоматизации, схемы соединений</p>	

	<p>и подключений.</p> <p>Знать: Принципы связи программного кода, управляющего работой ПЛК, с действиями исполнительных механизмов; Методы непосредственного, последовательного и параллельного программирования; Алгоритмы поиска ошибок управляющих программ ПЛК; Промышленные протоколы для объединения ПЛК в сеть; Языки программирования и интерфейсы ПЛК; Технологии разработки алгоритмов управляющих программ ПЛК.</p>	
<p>ПК 1.3 Разрабатывать управляющие программы мехатронных систем в соответствии с техническим заданием.</p>	<p>Практический опыт: Программировать мехатронные системы с учетом специфики технологических процессов.</p> <p>Уметь: Разрабатывать алгоритмы управления мехатронными системами; Программировать ПЛК с целью анализа и обработки цифровых и аналоговых сигналов и управления исполнительными механизмами мехатронных систем; Визуализировать процесс управления и работу мехатронных систем; Применять специализированное программное обеспечение при разработке управляющих программ</p>	

	<p>и визуализации процессов управления и работы мехатронных систем; Проводить отладку программ управления мехатронными системами и визуализации процессов управления и работы мехатронных систем; Использовать промышленные протоколы для объединения ПЛК в сеть.</p>	
	<p>Знать: Языки программирования и интерфейсы ПЛК; Технологии разработки алгоритмов управляющих программ ПЛК; Основы автоматического управления; Методы визуализации процессов управления и работы мехатронных систем; Методы отладки программ управления ПЛК; Методы организации обмена информацией между устройствами мехатронных систем с использованием промышленных сетей.</p>	
<p>ПК 1.4 Выполнять работы по наладке компонентов и модулей мехатронных систем в соответствии с технической</p>	<p>Практический опыт: Проводить контроль работ по монтажу оборудования мехатронных систем с использованием</p>	

документацией.	контрольно-измерительных приборов; осуществлять пуско-наладочные работы и испытания мехатронных систем.	
	Уметь: Производить пуско-наладочные работы мехатронных систем; Выполнять работы по испытанию мехатронных систем после наладки и монтажа.	
	Знать: Последовательность пуско-наладочных работ мехатронных систем; Технологию проведения пуско-наладочных работ мехатронных систем; Нормативные требования по монтажу, наладке и ремонту мехатронных систем; Технологии анализа функционирования датчиков физических величин, дискретных и аналоговых сигналов; Правила техники безопасности приотладке программ управления мехатронными системами.	

Формы и методы контроля и оценки результатов обучения должны позволять проверять у обучающихся не только сформированность профессиональных компетенций, но и развитие общих компетенций и обеспечивающих их умений.

Результаты (освоенные общие компетенции)	Основные показатели оценки результата	Формы и методы контроля и оценки
<p>ОК 01. Выбирать способы решения задач профессиональной деятельности, применительно к различным контекстам.</p>	<p>Уметь: Распознавать задачу, проблему в профессиональном и социальном контексте; Анализировать задачу и/или проблему и выделять её составные части; Правильно выявлять и эффективно искать информацию, необходимую для решения задачи и/или проблемы; Составить план действия; Определить необходимые ресурсы; Владеть актуальными методами работы в профессиональной и смежных сферах; Реализовать составленный план; Оценивать результат и последствия своих действий (самостоятельно или с помощью наставника).</p>	<p>Практическое задание, Ситуационное задание.</p>
	<p>Знать: Актуальный профессиональный и социальный контекст, в котором приходится работать и жить; Основные источники информации и ресурсы для решения задач и проблем в профессиональном и/или социальном контексте; Алгоритмы выполнения работ в профессиональной и смежных областях; Методы работы в профессиональной и смежных сферах; Структура плана для решения задач; Порядок оценки результатов решения задач профессиональной деятельности.</p>	<p>Тестирование, Собеседование, Экзамен.</p>

<p>ОК 02. Осуществлять поиск, анализ и интерпретацию информации, необходимой для выполнения задач профессиональной деятельности.</p>	<p>Уметь: Определять задачи поиска информации; Определять необходимые источники информации; Планировать процесс поиска; Структурировать получаемую информацию; Выделять наиболее значимое в перечне информации; Оценивать практическую значимость результатов поиска; Оформлять результаты поиска.</p>	<p>Практическое задание</p>
	<p>Знать: Номенклатура информационных источников, применяемых в профессиональной деятельности; Приемы структурирования информации; Формат оформления результатов поиска информации.</p>	<p>Тестирование, Собеседование, Экзамен.</p>
<p>ОК 03. Планировать и реализовывать собственное профессиональное и личностное развитие.</p>	<p>Уметь: Определять актуальность нормативно-правовой документации в профессиональной деятельности; Выстраивать траектории профессионального и личностного развития.</p>	<p>Практическое задание</p>
	<p>Знать: Содержание актуальной нормативно-правовой документации; Современная научная и профессиональная терминология; Возможные траектории профессионального развития и самообразования.</p>	<p>Тестирование, Собеседование, Экзамен.</p>
<p>ОК 05. Осуществлять устную и письменную коммуникацию на государственном языке с учетом особенностей социального и культурного контекста.</p>	<p>Уметь: Излагать свои мысли на государственном языке; Оформлять документы.</p>	<p>Практическое задание</p>
	<p>Знать: Особенности социального и культурного контекста; Правила оформления документов.</p>	<p>Тестирование, Собеседование, Экзамен.</p>

<p>ОК 08. Использовать средства физической культуры для сохранения и укрепления здоровья в процессе профессиональной деятельности и поддержания необходимого уровня физической подготовленности.</p>	<p>Уметь: Использовать физкультурно-оздоровительную деятельность для укрепления здоровья, достижения жизненных и профессиональных целей; Пользоваться средствами профилактики перенапряжения характерными для данной профессии (специальности).</p>	<p>Практическое задание, Соревнования, Экзамен</p>
	<p>Знать: Роль физической культуры в общекультурном, профессиональном и социальном развитии человека; Основы здорового образа жизни; Условия профессиональной деятельности и зоны риска физического здоровья для профессии (специальности); Средства профилактики перенапряжения.</p>	<p>Тестирование, Собеседование, Экзамен.</p>
<p>ОК 10. Пользоваться профессиональной документацией на государственном и иностранном языках.</p>	<p>Уметь: Понимать общий смысл четко произнесенных высказываний на известные темы (профессиональные и бытовые); Понимать тексты на базовые профессиональные темы; Участвовать в диалогах на знакомые общие и профессиональные темы; Строить простые высказывания о себе и о своей профессиональной деятельности; Кратко обосновывать и объяснить свои действия (текущие и планируемые); Писать простые связные сообщения на знакомые или интересующие профессиональные темы.</p>	<p>Практическое задание, Деловая игра</p>
	<p>Знать: Правила построения простых и сложных предложений на профессиональные темы; Основные общеупотребительные глаголы (бытовая и профессиональная лексика); Лексический минимум, относящийся к описанию предметов, средств и процессов профессиональной деятельности; Особенности произношения; правила чтения текстов профессиональной направленности.</p>	<p>Тестирование, Собеседование, Экзамен.</p>

ОК 09. Использовать информационные технологии в профессиональной деятельности.	Уметь: Применять средства информационных технологий для решения профессиональных задач; Использовать современное программное обеспечение.	Практическое задание
	Знать: Современные средства и устройства информатизации; Порядок их применения и программное обеспечение в профессиональной деятельности.	Тестирование, Собеседование, Экзамен.

5.2. Фонд оценочных средств для проведения промежуточной аттестации обучающихся по профессиональному модулю

Показатели и критерии оценивания компетенций

Показатели и критерии оценивания компетенций, описание шкал оценивания содержатся в приложении 1.

Контрольные и тестовые задания

Контрольные задания содержатся в приложении 1.

Методические материалы

Методические материалы, определяющие процедуры оценивания знаний, умений, характеризующих формирование компетенций, содержатся в приложении 1.

Контрольно-оценочные средства

для проведения промежуточной аттестации по профессиональному модулю

ПМ.01 Монтаж, программирование и пуско-наладка мехатронных систем

1.1. Форма промежуточной аттестации: Экзамен квалификационный (4 семестр).

1.2. Система оценивания результатов выполнения заданий

Оценивание результатов выполнения заданий промежуточной аттестации осуществляется на основе следующих принципов:

достоверности оценки – оценивается уровень сформированности знаний, умений, практического опыта, общих и профессиональных компетенций, продемонстрированных обучающимися в ходе выполнения задания;

адекватности оценки – оценка выполнения заданий должна проводиться в отношении тех компетенций, которые необходимы для эффективного выполнения задания;

надежности оценки – система оценивания выполнения заданий должна обладать высокой степенью устойчивости при неоднократных оценках уровня сформированности знаний, умений, практического опыта, общих и профессиональных компетенций обучающихся;

комплексности оценки – система оценивания выполнения заданий должна позволять интегративно оценивать общие и профессиональные компетенции обучающихся;

объективности оценки – оценка выполнения конкурсных заданий должна быть независимой от особенностей профессиональной ориентации или предпочтений преподавателей, осуществляющих контроль или аттестацию.

При выполнении процедур оценки заданий используются следующие основные методы:

- метод экспертной оценки;
- метод расчета первичных баллов;
- метод расчета сводных баллов;
- метод агрегирования.

Результаты выполнения заданий оцениваются в соответствии с разработанными критериями оценки.

Используется пятибалльная шкала для оценивания результатов обучения.

Перевод пятибалльной шкалы учета результатов в пятибалльную оценочную шкалу:

Оценка	Количество баллов, набранных за выполнение теоретического и практического задания, средний балл по итогам аттестации
---------------	---

Оценка 5 «отлично»	4,6-5
Оценка 4 «хорошо»	3,6-4,5
Оценка 3 «удовлетворительно»	3-3,5
Оценка 2 «неудовлетворительно»	≤ 2,9

1.3. Контрольно-оценочные средства

1.3.1 Задание:

1. Ответить на два вопроса.
2. Выполнить практическое задание

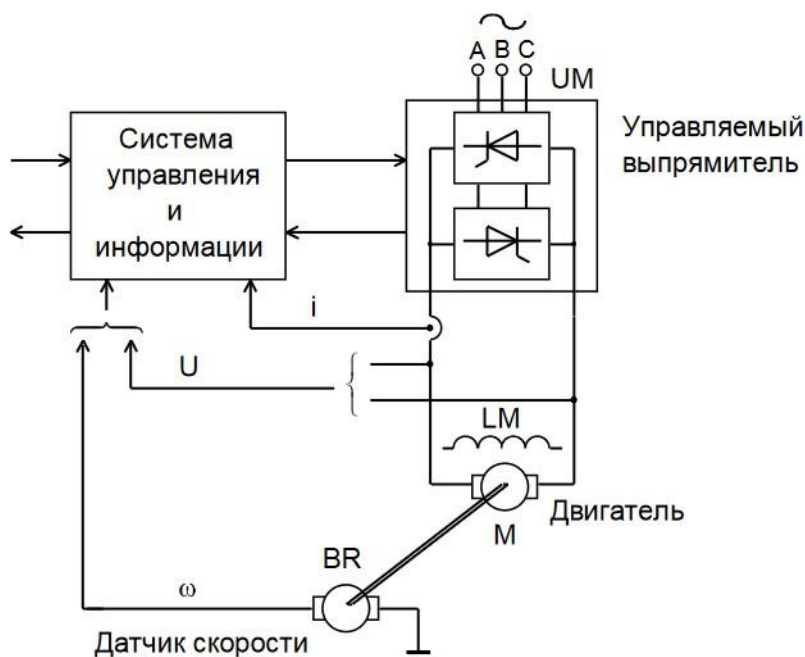
Примерное задание «Собеседование»

1. Стили программирования. Процедурное программирование.
2. Стили программирования. Функциональное и логическое программирование.
3. Стили программирования. Объектно-ориентированное программирование.
4. Жизненный цикл программного средства.
5. Понятие качества программного средства.
6. Модульное программирование. Основные характеристики программного модуля.
7. Метод восходящей разработки структуры программы.
8. Метод нисходящей разработки структуры программы.
9. Конструктивный и архитектурный подходы к разработке программы.
10. Отладка программного средства. Принципы и виды отладки.
11. Отладка программного средства. Заповеди отладки.
12. Автономная отладка программного средства. Восходящее и исходящее тестирование.
13. Какие виды работ по разработке программ вы знаете? В чём заключаются эти работы? В каком порядке они проводятся?
14. Что такое функциональность? Что такое задача? Что такое декомпозиция задач? Как строится дерево задач?
15. Что такое модуль? В чём заключается технология модульного проектирования?
16. Какой язык программирования вы использовали в выполнении практических и лабораторных работ? Какие синтаксические конструкции языка программирования вы применяли для реализации ваших алгоритмов?
17. Что такое данные? Какие типы данных вы знаете? Какими свойствами и ограничениями они обладают? Какие типы данных вы использовали в ходе выполнения работ?
18. Что такое файл? Какие виды файлов вы знаете? Что такое формат файла и какие форматы вы знаете? Какие атрибуты могут иметь файлы?
19. В чём заключается тестирование программы? Какие виды тестирования вы знаете?
20. Из каких частей состоит интегрированная среда разработки программного обеспечения? Какие основные части в неё входят и для чего они предназначены? С какой средой вы работали?
21. Что такое отладка программы? Какие виды программных ошибок бывают? Способы предупреждения ошибок? Как выполняется отладка программы в ходе работы.

22. Стадии разработки программного обеспечения? Техническое задание?
 23. Что такое алгоритм? Свойства и виды алгоритмов?
 24. Что такое блок-схема? Какие графические элементы вы знаете и что они обозначают?

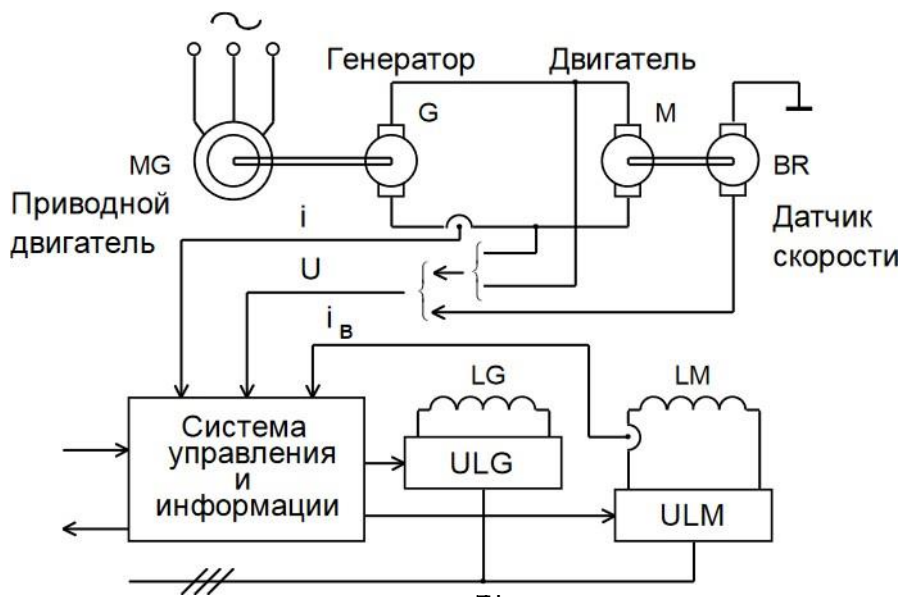
Примерные практические задания

Спроектировать схему «Функциональная схема тиристорного электропривода постоянного тока», задать схеме название и название элементов.



Задание 2.

Спроектировать схему «Функциональная схема электропривода постоянного тока по системе генератор-двигатель: L - обмотка возбуждения; UL - преобразователь питания обмотки возбуждения», задать схеме название и название элементов.



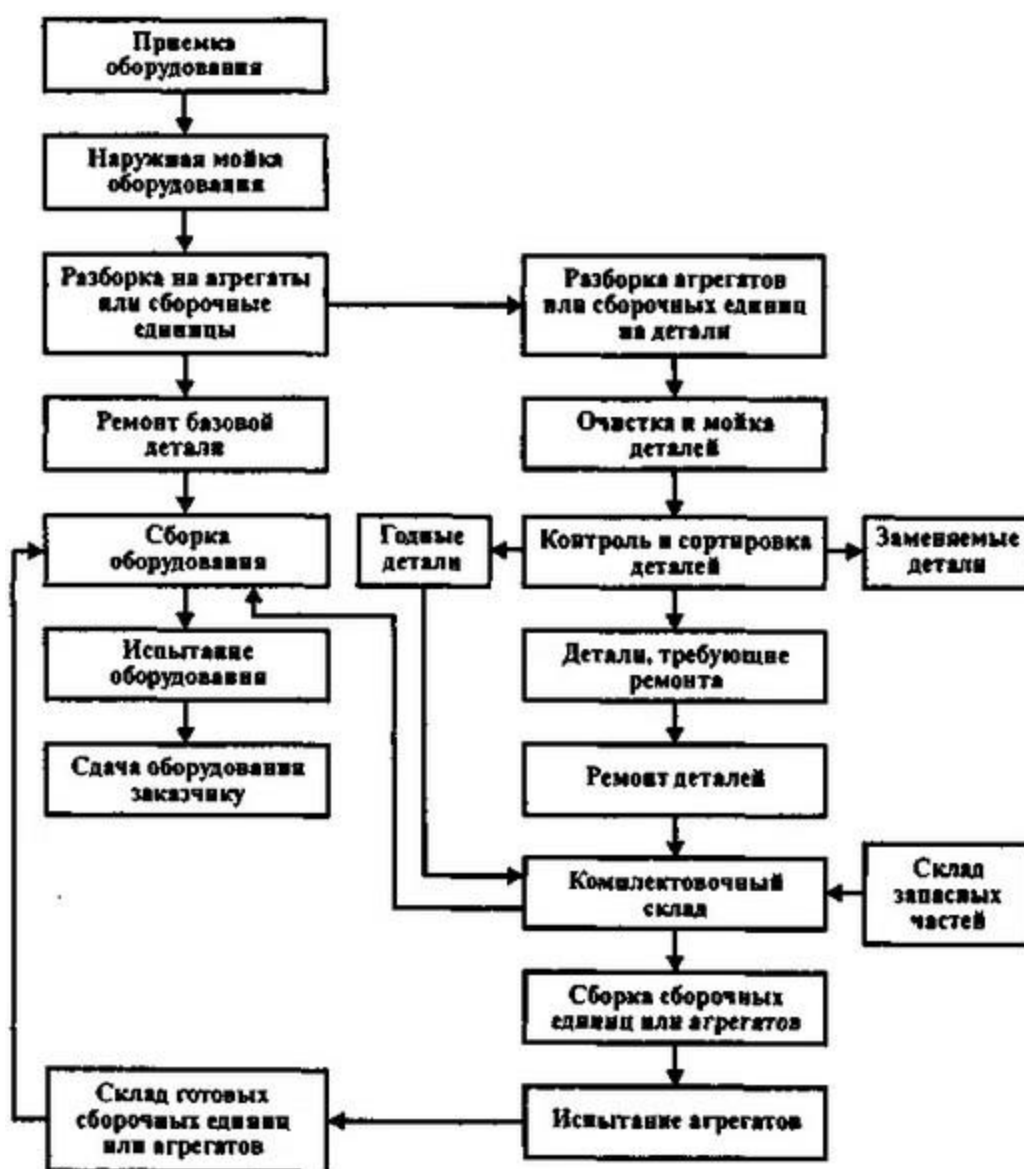
Задание 3.

Разработать структурную схему подготовки к проведению монтажа.

Структурная схема должна включать в себя следующие пункты:

- 1) Приемка оборудования.
- 2) Наружная мойка оборудования (при необходимости).
- 3) Разборка на агрегаты или сборочные единицы:
 - Разборка на агрегаты или сборочные единицы на детали;

- Очистка и мойка детали (при необходимости);
 - Контроль и сортировка детали (Годные и заменяемые)
 - Детали требующие ремонта;
 - Ремонт детали;
 - Комплектовочный склад (Склад запасных частей);
 - Сборка или сборочной единицы или агрегата;
 - Испытание агрегатов;
 - Склад готовых сборочных единиц или агрегатов.
- 4) Ремонт базовой детали.
 - 5) Сборка оборудования.
 - 6) Испытание оборудования.
 - 7) Сдача оборудования заказчику



Задание 4.

Дано

Система управления электроприводом

Требуется

1. В среде CoDeSys составить программу на языке FBD, которая реализует заданный алгоритм управления. Фрагмент программы представлен на рис. 4.

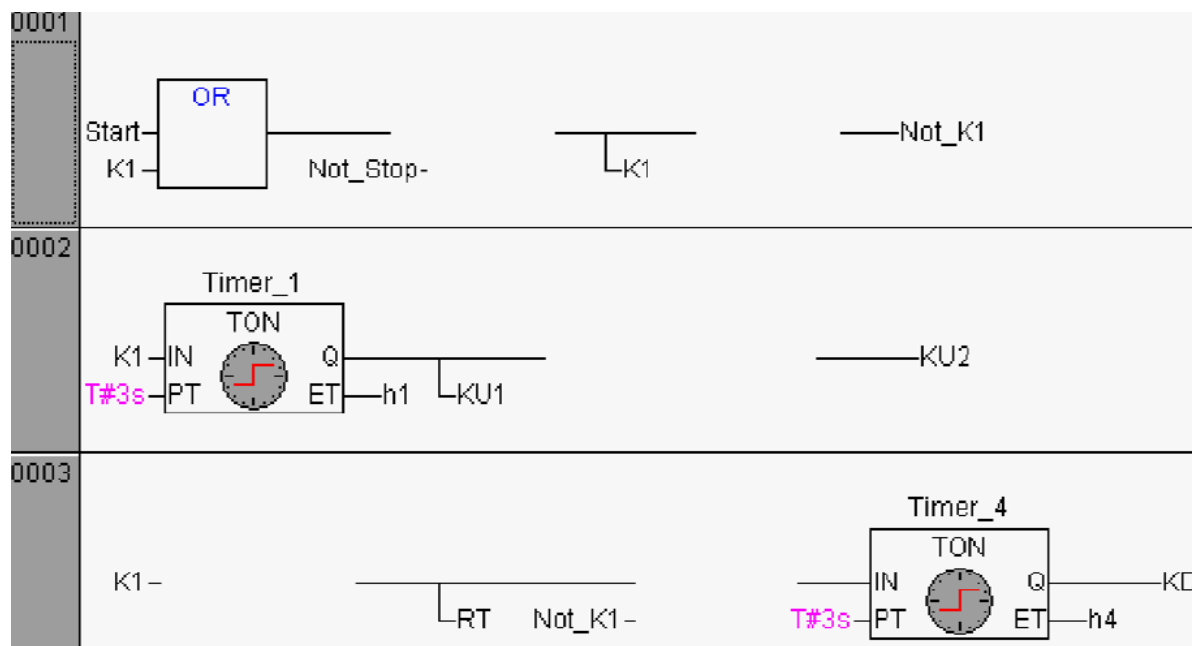


Рисунок 4 – Фрагмент программы на языке FBD для системы управления.

1.3.2. Критерии оценки теоретического задания

Максимальное количество баллов за выполнение задания «Собеседование по вопросам» – 2 балла.

Оценка за задание «Собеседование по вопросам» определяется суммированием баллов в соответствии с результатами собеседования по 2 вопросам. Верный ответ на один вопрос оценивается в 1 балл.

	Критерии оценки к теоретическому заданию	Баллы за критерии оценки
		Максимальный балл – 1 балла
1	<ul style="list-style-type: none"> - демонстрирует глубокое, полное знание и понимание физической сущности рассматриваемых явлений и законов; - дает точное определение и истолкование основных понятий, законов, теорий, физических величин и их единиц измерения; - верно оформляет сопутствующие ответу записи формул, графики, рисунки, схемы; - при ответе демонстрирует самостоятельность суждений, приводит верные аргументы, делает правильные выводы; - последовательно, чётко, связно, логично и безошибочно излагает 	1

	учебный материал, правильно и обстоятельно отвечает на сопутствующие вопросы	
2	<ul style="list-style-type: none"> - демонстрирует знание и понимание физической сущности рассматриваемых явлений и законов, испытывает несущественные затруднения в выявлении взаимосвязи физических явлений, закономерностей; - в основном правильно, без изменения основной сути, дает определения понятий, используются научные термины при истолковании законов, теорий, физических величин и их единиц измерения; - верно, но с незначительными ошибками выполняет записи формул, графики, рисунки, схемы; - при ответе демонстрирует самостоятельность суждений, выводы верные, но недостаточно аргументированы; - в определенной логической последовательности учебный материал излагает, при ответе на вопрос допускает несущественные ошибки и (или) не более двух недочетов, которые студент может исправить самостоятельно при требовании преподавателя; дает правильные ответы на сопутствующие вопросы 	0,6
3	<ul style="list-style-type: none"> - раскрывает основное содержание учебного материала, но обнаруживаются существенные пробелы в понимании взаимосвязи физических явлений и закономерностей; - допускает ошибки в определении и истолковании основных понятий, законов, теорий, физических величин и их единиц измерения, которые может исправить самостоятельно или при небольшой помощи преподавателя; - с существенными ошибками выполняет запись формул, графиков, рисунков, схем, которые студент после замечания устраняет самостоятельно; - самостоятельно формулирует ответ на вопрос, приводит частично верные аргументы, отдельные выводы нельзя считать верными и обоснованными; - нарушена логическая последовательность изложения учебного материала, при ответе на вопрос допущена одна грубая ошибка и (или) более двух недочетов; студент испытывает значительные затруднения, отвечая на сопутствующие вопросы 	0,3
4	<ul style="list-style-type: none"> - студент не может объяснить физической сущности рассматриваемых явлений и законов, выявить взаимосвязи физических явлений и закономерностей; - не знает или дает неверное определение и истолкование основных понятий, законов, теорий, физических величин и их единиц измерения; - не верно выполняет запись формул, графиков, рисунков, схем 	0
	ИТОГО	1

1.3.3 Критерии оценки практического задания

Оценивание выполнения практического задания осуществляется в соответствии со следующей методикой:

в соответствии с каждым критерием баллы начисляются, если студент дал правильный ответ, или совершил верное действие, в противном случае баллы не начисляются;

оценка за выполненное задания складывается из суммы начисленных баллов за выполнение практических задач.

	Критерии оценки к практическому заданию:	Баллы за критерии оценки
1	2	3
1	Задание 1. Изображение измерительных и преобразовательных приборов. Функциональное обозначение и функциональные признаки	Максимальный балл – 0,75 балла
	Коммуникации жидкости, газа и пара изображает по ГОСТ 2.784-96.	0,25
	Условные графические обозначения выполняют по ГОСТ 21.404-85.	0,25
	Размеры изображений соответствуют отраслевому стандарту ОСТ 36-27-77 «Обозначения условные в схемах автоматизации технологических процессов».	0,25
2	Задание 2. Изображение подключения прибора с аппаратом или трубопроводом	Максимальный балл – 0,75 балла
	Отборное устройство для всех постоянно подключенных приборов изображено верно	0,38
	Отборное устройство для всех постоянно подключенных приборов изображено неверно	0,38
3	Задание 3. Условные графические обозначения средств автоматизации (исполнительный механизм, регулирующий орган и т.д.).	Максимальный балл – 0,75 балла
	Верно изображены графические обозначения средств автоматизации (исполнительный механизм, регулирующий орган)	0,38
	Неверно изображены графические обозначения средств автоматизации (исполнительный механизм, регулирующий орган)	0,38
4	Задание 4. Построение условных обозначений приборов и средств автоматизации. Требования к оформлению функциональных схем автоматизации.	Максимальный балл – 0,75 баллов
	Верно построены условные обозначения приборов и средств автоматизации	0,38
	Неверно построены условные обозначения приборов и средств автоматизации	0,38
	Требования к оформлению функциональных схем автоматизации	
	ИТОГО	3