

МИНИСТЕРСТВО СЕЛЬСКОГО ХОЗЯЙСТВА
РОССИЙСКОЙ ФЕДЕРАЦИИ

РОССИЙСКИЙ ГОСУДАРСТВЕННЫЙ АГРАРНЫЙ УНИВЕРСИТЕТ –
МСХА ИМЕНИ К.А. ТИМИРЯЗЕВА

Институт мелиорации, водного хозяйства и строительства имени А.Н. Костякова
Кафедра сельскохозяйственного водоснабжения и водоотведения

Н.Г. Кочетова, Э.Е. Назаркин

**СЕЛЬСКОХОЗЯЙСТВЕННОЕ ВОДОСНАБЖЕНИЕ И
ОБВОДНЕНИЕ ТЕРРИТОРИЙ**

Методические указания

Москва
2019

УДК 628.1
ББК 38.761.1
К 75

Кочетова Н.Г.: Сельскохозяйственное водоснабжение: Методические указания / Н.Г. Кочетова, Э.Е. Назаркин М.: 2019. 77 с.

Методические указания предназначены для систематизации самостоятельной работы студентов в процессе курсового проектирования систем водоснабжения. Изложена методика определения основных расчетных параметров систем водоснабжения, а также краткие теоретические сведения гидравлики.

Предназначено для студентов-бакалавров очного отделения обучающихся по направлению подготовки 20.03.02 «Природообустройство и водопользование» профиль «Инженерные системы водоснабжения, обводнения и водоотведения»

Рекомендовано к изданию учебно-методической комиссией института мелиорации, водного хозяйства и строительства имени А.Н. Костякова (протокол № 1 от 21 марта 2019г.)

© Кочетова Н.Г., Назаркин Э.Е.
2019

© ФГБОУ ВО РГАУ-МСХА
имени К.А. Тимирязева, 2019

СОДЕРЖАНИЕ

АННОТАЦИЯ.....	5
1.Цель и задачи курсового проекта.....	5
2. Компетенции обучающегося, формируемые в результате выполнения курсового проекта.....	6
3. Структура курсового проекта	6
4. Порядок выполнения курсового проекта.....	9
5. Требования оформлению курсового проекта.....	13
6. Порядок защиты курсового проекта.....	23
7. Учебно-методическое и информационное обеспечение курсового проекта	25
8 Методические указания к выполнению курсового проекта.....	27
8.1. Определение расчетных расходов воды водопотребителями.....	27
8.2 Определение расчетных расходов воды на нужды населения	27
8.3 Определение расходов воды на неучтенные нужды.....	31
8.4 Определение расходов воды на полив.....	31
8.5 Определение расходов воды на пожаротушение в населённом пункте .	32
8.6 Суммарное распределение расходов воды в населенном пункте.....	33
8.7 Расчет разводящей водопроводной сети.....	35
8.7.1 Расчет водопроводных сетей	37
8.7.2 Расчет тупиковой водопроводной сети.....	41
8.7.3 Расчет кольцевой водопроводной сети	43
8.7.3.1 Определение экономически выгодных диаметров труб.....	44
8.7.3.2 Определение потерь напора.....	44
8.7.3.3 Увязка сети по методу Лобачева – Кросса.....	45
8.7.3.4 Увязка сети по методу М.М. Андрияшева	54
8.8 Расчет водопроводной сети на случай пожара	55
8.9 Свободные напоры в водопроводной сети	57
8.10 Расчет водопроводных сетей с контррезервуаром	59
8.11 Определение свободных напоров и отметок пьезометрических линий для расчетных случаев работы сети.	64

8.12 Определение объема регулирующих емкостей и выбор режима работы насосной станции второго подъема.....	65
8.12.1 Назначение режима работы насосов насосной станции II подъёма	65
8.12.2 Определение объема бака водонапорной башни.....	66
8.12.3 Определение объема резервуаров чистой воды	68
Библиографический список.....	71
Приложение А.....	72
Приложение Б.....	73
Приложение В.....	74
Приложение Г	75

АННОТАЦИЯ

Курсовой проект посвящен вопросам проектирования систем сельскохозяйственного водоснабжения.

При проектировании любой системы водоснабжения необходимы гидравлические расчеты, для обеспечения надежной работы сооружений и водоводов.

В учебно-методическом пособии изложены основные принципы проектирования систем сельскохозяйственного водоснабжения и обводнения по действующим в настоящее время нормативам.

Работа над проектом расширяет кругозор студента, углубляет его знания по предмету сельскохозяйственное водоснабжение и обводнение территорий, позволяет приобрести опыт самостоятельного использования и применения теоретических знаний и технической справочной литературы к решению конкретных задач в соответствии с существующими требованиями инженерного проектирования.

Курсовой проект имеет практический, технологический и проектный характер.

1. Цель и задачи курсового проекта

Целью изучения дисциплины «Сельскохозяйственное водоснабжение и обводнение территорий» является подготовка студентов к инженерной деятельности в области проектирования систем водоснабжения и водоотведения.

По окончании изучения дисциплины, студент должен знать структуру систем с/х водоснабжения, начиная от мест забора воды из источника, заканчивая водоразбором из разводящей сети.

Студент должен научиться проектировать трубопроводную систему с учетом всех особенностей и тонкостей данной дисциплины. Производить подбор диаметров для трубопроводов. Уметь подбирать материал труб в зависимости от той или иной необходимости, а также прокладывать системы на любом плане местности.

Курсовой проект позволяет решить следующие задачи:

1. Определить водопотребление для конкретного населенного пункта
2. Выполнить трассировку водопроводной сети
3. Выполнить гидравлический расчет водопроводной сети
4. Определить высоту водонапорной башни
5. Подобрать необходимое оборудование

2. Компетенции обучающегося, формируемые в результате выполнения курсового проекта по дисциплине «Сельскохозяйственное водоснабжение и обводнение территорий» для направления подготовки 20.03.02 «Природообустройство и водопользование».

Реализация в курсовом проекте по дисциплине «Сельскохозяйственное водоснабжение и обводнение территорий» требований ФГОС ВО, ОПОП ВО и Учебного плана по направлению 20.03.02 – Природообустройство и водопользование, профилю подготовки «Инженерные системы сельскохозяйственного водоснабжения, обводнения и водоотведения» должна формировать следующие компетенции, представленные в таблице 2.

3. Структура курсового проекта

Курсовой проект включает пояснительную записку на 30 – 40 страницах печатного текста с расчетами, чертежами и схемами. На схемах проставляются размеры, диаметры, номера узлов, определенные расчетом. Чертежи выполняются на листе формата А1, штамп в правом нижнем углу. Чертежи включают: генплан водопроводной сети; планы и разрезы основных сооружений (водонапорная башня резервуар чистой воды) в масштабе 1:50 или 1:100; пьезометрические линии на все расчетные случаи. Структура курсового проекта представлена в таблице 1.

Таблица1- Структура курсового проекта и объем отдельных разделов

№ п/п	Элементы структуры курсового проекта	Объем (примерный) страниц
1	Титульный лист (<i>Приложение</i>)	1
2	Задание(<i>Приложение</i>)	1
3	Аннотация	1 – 2
4	Содержание	1 – 2
5	Введение	1 – 2
6	Основная часть	
6.1	Определение расчетных расходов	8-15
6.2	Трассировка водопроводной сети	14 – 16
6.3	Увязка водопроводной сети	1 – 2
6.4	Сооружения и оборудование применяемое на сетях водоснабжения	1 – 2
6.5	Выводы	1 – 2
6.6	Чертеж на листе формата А1: генплан населенного пункта с нанесенной водопроводной сетью; водонапорная башня, резервуар чистой воды, пьезометрические линии на все расчетные случаи	1 лист формата А1
7	Библиографический список	Не менее 10 источников
8	Приложения	2

Таблица 2 - Требования к результатам выполнения курсового проекта по учебной дисциплине «Сельскохозяйственное водоснабжение и обводнение территорий»

№ п/п	Индекс компетенции	Содержание компетенции (или её части)	В результате изучения учебной дисциплины обучающиеся должны:		
			знать	уметь	владеть
1.	ПК-4	способностью оперировать техническими средствами при производстве работ по природообустройству и водопользованию, при измерении основных параметров природных и технологических процессов	способы получения информации из различных источников с учетом библиографической культуры	использовать различные источники информации для решения задач профессиональной деятельности	сведениями об основных требованиях информационной безопасности
2.	ПК-6	способностью участвовать в разработке организационно-технической документации, документов систем управления качеством	Основные составляющие экосистемы и способы их сохранения	проектировать сооружения системы водоснабжения с учетом требований по охране окружающей среды	знаниями по инженерной защите окружающей среды
3.	ПК-12	способностью использовать методы выбора структуры и параметров систем природообустройства и водопользования	основные показатели состояния природно-технологических объектов	использовать полученные результаты при проектировании и строительстве	Новейшими способами по оценке состояния природных и природно-технологических объектов
4.	ПК-13	способностью использовать методы проектирования инженерных сооружений, их конструктивных элементов	способность использовать методы проектирования инженерных сооружений и их конструктивных элементов	основные конструктивные особенности сооружений	проектировать основные конструктивные элементы инженерных сооружений

4. Порядок выполнения курсового проекта

4.1 Выбор темы

Тема курсовых проектов отвечает учебным задачам дисциплины «Сельскохозяйственное водоснабжение и обводнение территорий» и соответствует реальным требованиям будущей профессиональной деятельности. В задании студенту выдается генплан населенного пункта с определенной численностью жителей, промышленные и с/х предприятия в данном населенном пункте, животноводческие фермы с определенным количеством животных, животные, находящиеся в личной собственности. Каждый студент получает индивидуальное неповторяющееся в группе задание.

Примерная тематика курсовых проектов по дисциплине «Сельскохозяйственное водоснабжение и обводнение территорий» представлена в таблице 3.

Таблица 3 - Примерная тематика курсовых проектов по дисциплине «Сельскохозяйственное водоснабжение и обводнение территорий»

№ п/п	Тема курсового проекта
1	Проектирование водопроводной сети с проходным резервуаром в населенном пункте №... с числом жителей «...».

4.2 Получение индивидуального задания

Задание на выполнение курсового проекта (*Приложение*) выдается за подписью руководителя, датируется днем выдачи и регистрируется на кафедре в журнале. Факт получения задания удостоверяется подписью студента в указанном журнале.

4.3 Составление плана выполнения курсового проекта

Выбрав тему, определив цель, задачи, структуру и содержание курсового проекта совместно с руководителем составляется план – график выполнения курсового проекта с учетом графика учебного процесса (таблица 4).

Таблица 4 - Примерный план-график выполнения курсового проекта

№	Наименование действий	Исполнители	Сроки, № недели семестра
1	Выбор темы	руководитель, студент	1
2	Получение задания по курсовому проекту	руководитель	2
3	Уточнение темы и содержания курсового проекта	руководитель, студент	2
4	Составление библиографического списка	руководитель, студент	3
5	Изучение научной литературы, типовых проектов систем с/х водоснабжения	студент	4
6	Подготовка плана курсового проекта	-"-	4
7	Определение расчетных расходов и трассировка водопроводной сети	-"-	5
8	Предварительное консультирование	руководитель	5
9	Выполнение гидравлического расчета. Расчет сооружений для системы водоснабжения	студент	6 – 10
10	Предоставление руководителю варианта расчета курсового проекта и обсуждение результатов	студент, руководитель	11
11	Выполнение чертежей на листе формата А1	студент	12 – 15
12	Составление окончательного варианта курсового проекта	студент	15
13	Заключительное консультирование	руководитель	16
14	Рецензирование курсового проекта	рецензент	16
15	Защита курсового проекта	студент	17

4.4. Требования к разработке структурных элементов курсового проекта

4.4.1. Разработка введения

Во введении следует обосновать актуальность избранной темы курсового проекта, раскрыть ее теоретическую и практическую значимость, сформировать цель и задачи курсового проекта.

4.4.2. Разработка основной части курсового проекта

Требуется запроектировать систему водоснабжения для определенного населенного пункта. Для этого определяются расчетные расходы, выполняется трассировка сети водоснабжения, выполняется гидравлический расчет, рассчитываются основные сооружения на сети водоснабжения.

Курсовой проект должен содержать следующее:

- задание на проектирование;

- определение расчётных расходов по всем потребителям воды из водопроводной сети;
- ступенчатый график водопотребления по часам суток и графики работы насосных станций I и II подъемов;
- определение объёмов бака водонапорной башни и резервуаров чистой воды;
- определение удельных, путевых и узловых расходов для расчётных случаев;
- схемы предварительного потокораспределения для всех расчётных случаев;
- гидравлическую увязку водопроводной кольцевой сети;
- схемы окончательного потокораспределения;
- определение диаметров и потерь напора в водоводах; для всех расчётных случаев;
- выводы;

Выполнение курсового проекта рекомендуется производить в следующей последовательности:

- выбрать систему и схему водоснабжения населённого пункта;
- определить расчётные расходы воды по всем потребителям;
- назначить режим работы насосных станций первого и второго подъема в сутки наибольшего водопотребления населённым пунктом, с построением ступенчатого графика водопотребления.
- определить емкости бака водонапорной башни (ВБ) и резервуаров чистой воды (РЧВ);
- выполнить трассировку водопроводной сети на генплане населённого пункта;
- выполнить подготовку водопроводной сети к гидравлическому расчёту и произвести гидравлический расчёт кольцевой сети и водоводов для следующих случаев её работы: для часа максимального водопотребления, для

случая аварии, максимального водопотребления с учётом расхода воды на пожаротушение.

- построить пьезометрические линии от насосной станции II подъёма (с учётом всасывающих линий) до диктующей точки для всех расчётных случаев водопотребления;
- определить высоту ствола водонапорной башни и требуемый напор насосов насосной станции II подъёма;
- выполнить детализацию одного участка водопроводной сети с указанием мест установки пожарных гидрантов и оборудования колодцев, с составлением спецификации труб, фасонных частей и арматуры, входящих в данный участок;

По данным расчетов выполняются чертежи на листе формата А1 со штампом в правом нижнем углу. Чертеж включает:

- План населенного пункта с нанесенной водопроводной сетью;
- Расчетные схемы сети;
- Продольный профиль по водопроводной сети;
- Чертеж водонапорной башни.
- Чертеж резервуара чистой воды (По желанию)

4.4.3. Разработка выводов

Основное назначение выводов - резюмировать содержание курсового проекта, подвести итоги проделанной работы, соотнести их с целью и задачами, сформулированными во введении.

4.4.4. Оформление библиографического списка

В библиографический список включаются источники, на которые есть ссылки в тексте курсового проекта. Обязательно присутствие источников, опубликованных в течение последних трех лет и зарубежных источников.

5. Требования оформлению курсового проекта

5.1 Оформление текстового материала (ГОСТ 7.0.11 – 2011)

1. Курсовой проект должен быть выполнен печатным способом с использованием компьютера и принтера на одной стороне белой бумаги формата А 4 (210x297 мм).

2. Поля: с левой стороны - 25 мм; с правой - 10 мм; в верхней части - 20 мм; в нижней - 20 мм.

3. Тип шрифта: *Times New Roman Cyr*. Шрифт основного текста: обычный, размер 14 пт. Шрифт заголовков разделов (глав): полужирный, размер 16 пт. Шрифт заголовков подразделов: полужирный, размер 14 пт. Цвет шрифта должен быть черным. Межсимвольный интервал – обычный. Межстрочный интервал – полуторный. Абзацный отступ – 1,25 см.

4. Страницы должны быть пронумерованы. Порядковый номер ставится в **середине верхнего поля**. Первой страницей считается титульный лист, но номер страницы на нем не проставляется. Рецензия - страница 2, затем 3 и т.д.

5. Главы имеют **сквозную нумерацию** в пределах работы и обозначаются арабскими цифрами. **В конце заголовка точка не ставится**. Если заголовок состоит из двух предложений, их разделяют точкой. **Переносы слов в заголовках не допускаются**.

6. Номер подраздела (параграфа) включает номер раздела (главы) и порядковый номер подраздела (параграфа), разделенные точкой. Пример – 1.1, 1.2 и т.д.

7. Главы работы по объему должны быть пропорциональными. Каждая глава начинается с новой страницы.

8. В работе необходимо чётко и логично излагать свои мысли, следует избегать повторений и отступлений от основной темы. Не следует загромождать текст длинными описательными материалами.

9. На последней странице курсового проекта ставятся дата окончания работы и подпись автора.

10. Законченную работу следует переплести в папку.

Написанный и оформленный в соответствии с требованиями курсовой проект студент регистрирует на кафедре. Срок рецензирования – не более 7 дней.

5.2 Оформление ссылок (ГОСТР 7.0.5)

При написании курсового проекта необходимо давать краткие внутритекстовые библиографические ссылки. Если делается ссылка на источник в целом, то необходимо после упоминания автора или авторского коллектива, а также после приведенной цитаты работы, указать в квадратных скобках номер этого источника в библиографическом списке. Например: По мнению Ван Штраалена, существуют по крайней мере три случая, когда биоиндикация становится незаменимой [7].

Допускается внутритекстовую библиографическую ссылку заключать в круглые скобки, с указанием авторов и года издания объекта ссылки. Например, (Чекерес, Черников, 2000).

Если ссылку приводят на конкретный фрагмент текста документа, в ней указывают порядковый номер и страницы, на которых помещен объект ссылки. Сведения разделяют запятой, заключая в квадратные скобки. Например, [10, с. 81]. Допускается оправданное сокращение цитаты. В данном случае пропущенные слова заменяются многоточием.

5.3 Оформление иллюстраций (ГОСТ 2.105-95)

На все рисунки в тексте должны быть даны ссылки. Рисунки должны располагаться непосредственно после текста, в котором они упоминаются впервые, или на следующей странице. Рисунки нумеруются арабскими цифрами, при этом нумерация сквозная, но допускается нумеровать и в пределах раздела (главы). В последнем случае, номер рисунка состоит из номера раздела и порядкового номера иллюстрации, разделенных точкой (например: Рисунок 1.1).

Подпись к рисунку располагается под ним посередине строки. Слово «Рисунок» пишется полностью. В этом случае подпись должна выглядеть так:

Рисунок 2 - Жизненные формы растений

Точка в конце названия не ставится.

При ссылках на иллюстрации следует писать «... в соответствии с рис. 2» при сквозной нумерации и «... в соответствии с рис. 1.2» при нумерации в пределах раздела.

Независимо от того, какая представлена иллюстрация - в виде схемы, графика, диаграммы - подпись всегда должна быть «Рисунок». Подписи типа «Схема 1.2», «Диагр. 1.5» не допускаются.

Схемы, графики, диаграммы (если они не внесены в приложения) должны размещаться сразу после ссылки на них в тексте курсового проекта. Допускается размещение иллюстраций через определенный промежуток текста в том случае, если размещение иллюстрации непосредственно после ссылки на нее приведет к разрыву и переносу ее на следующую страницу.

Если в тексте документа имеется иллюстрация, на которой изображены составные части изделия, то на этой иллюстрации должны быть указаны номера позиций этих составных частей в пределах данной иллюстрации, которые располагают в возрастающем порядке, за исключением повторяющихся позиций.

Допускается, при необходимости, номер, присвоенный составной части изделия на иллюстрации, сохранять в пределах документа.

Для схем расположения элементов конструкций и архитектурно-строительных чертежей зданий (сооружений) указывают марки элементов. При ссылке в тексте на отдельные элементы деталей (отверстия, пазы, канавки, буртики и др.) их обозначают прописными буквами русского алфавита.

5.4 Общие правила представления формул (ГОСТ 2.105-95)

Формулы должны быть оформлены в редакторе формул Equation Editor и вставлены в документ как объект.

Большие, длинные и громоздкие формулы, которые имеют в составе знаки суммы, произведения, дифференцирования, интегрирования, размещают на отдельных строках. Это касается также и всех нумеруемых формул. Для экономии места несколько коротких однотипных формул, отделенных от текста, можно подать в одной строке, а не одну под одну. Небольшие и несложные формулы, которые не имеют самостоятельного значения, вписывают внутри строк текста.

Объяснение значений символов и числовых коэффициентов нужно подавать непосредственно под формулой в той последовательности, в которой они приведены в формуле. Значение каждого символа и числового коэффициента нужно подавать с новой строки. Первую строку объяснения начинают со слова «где» без двоеточия.

Уравнения и формулы нужно выделять из текста свободными строками. Выше и ниже каждой формулы нужно оставить не меньше одной свободной строки. Если уравнение не вмещается в одну строку, его следует перенести после знака равенства (=), или после знаков плюс (+), минус (-), умножение.

Нумеровать следует лишь те формулы, на которые есть ссылка в следующем тексте.

Порядковые номера помечают арабскими цифрами в круглых скобках около правого поля страницы без точек от формулы к ее номеру. Формулы должны нумероваться сквозной нумерацией арабскими цифрами, которые записывают на уровне формулы справа в круглых скобках. Допускается нумерация формул в пределах раздела. В этом случае номер формулы состоит из номера раздела и порядкового номера формулы, разделенных точкой (Например, 4.2). Номер, который не вмещается в строке с формулой, переносят ниже формулы. Номер формулы при ее перенесении вмещают на уровне последней строки. Если формула взята в рамку, то номер такой формулы записывают снаружи рамки с правой стороны напротив основной строки формулы. Номер формулы-дроби подают на уровне основной горизонтальной черточки формулы.

Номер группы формул, размещенных на отдельных строках и объединенных фигурной скобкой, помещается справа от острия парантеза, которое находится в середине группы формул и направлено в сторону номера.

Общее правило пунктуации в тексте с формулами такое: формула входит в предложение как его равноправный элемент. Поэтому в конце формул и в тексте перед ними знаки препинания ставят в соответствии с правилами пунктуации.

Двоеточие перед формулой ставят лишь в случаях, предусмотренных правилами пунктуации: а) в тексте перед формулой обобщающее слово; б) этого требует построение текста, который предшествует формуле.

Знаками препинания между формулами, которые идут одна под одной и не отделены текстом, могут быть запятая или точка с запятой непосредственно за формулой к ее номеру.

Пример: Влажность почвы W в % вычисляется по формуле:

$$W = \frac{(m_1 - m_0) \times 100}{(m_0 - m)} \quad (4.2)$$

где

m_1 , - масса влажной почвы со стаканчиком, г;

m_0 - масса высушенной почвы со стаканчиком, г;

m - масса стаканчика, г.

При ссылке на формулу в тексте ее номер ставят в круглых скобках. Например: Из формулы (4.2) следует...

5.5 Оформление таблиц (ГОСТ 2.105-95)

На все таблицы в тексте должны быть ссылки. Таблица должна располагаться непосредственно после текста, в котором она упоминается впервые, или на следующей странице.

Все таблицы нумеруются (нумерация сквозная, либо в пределах раздела – в последнем случае номер таблицы состоит из номера раздела и порядкового номера внутри раздела, разделенных точкой (например: Таблица 1.2). Таблицы каждого приложения обозначают отдельной нумерацией арабскими цифрами с добавлением обозначения приложения (например: Приложение 2, табл. 2).

Название таблицы следует помещать над таблицей слева, без абзацного отступа в одну строку с ее номером через тире (например: Таблица 3 – Аккумуляция углерода в продукции агроценозов за 1981-2015 гг.).

При переносе таблицы на следующую страницу название помещают только над первой частью. Над другими частями также слева пишут слово «Продолжение» или «Окончание» и указывают номер таблицы (например: Продолжение таблицы 3).

Таблицы, занимающие страницу и более, обычно помещают в приложение. Таблицу с большим количеством столбцов допускается размещать в альбомной ориентации. В таблице допускается применять размер шрифта 12, интервал 1,0.

Заголовки столбцов и строк таблицы следует писать с прописной буквы в единственном числе, а подзаголовки столбцов – со строчной буквы, если они составляют одно предложение с заголовком, или с прописной буквы, если они имеют самостоятельное значение. В конце заголовков и подзаголовков столбцов и строк точки не ставят.

Разделять заголовки и подзаголовки боковых столбцов диагональными линиями не допускается. Заголовки столбцов, как правило, записывают параллельно строкам таблицы, но при необходимости допускается их перпендикулярное расположение.

Горизонтальные и вертикальные линии, разграничивающие строки таблицы, допускается не проводить, если их отсутствие не затрудняет пользование таблицей. Но заголовок столбцов и строк таблицы должны быть отделены линией от остальной части таблицы.

При заимствовании таблиц из какого-либо источника, после нее оформляется сноска на источник в соответствии с требованиями к оформлению сносок.

Пример:

Таблица 3 – Аккумуляция углерода в продукции агроценозов за 1981-2015 гг., тыс. т С·год⁻¹

Ландшафтно-климатическая зона	га	ANP	BNP	NPP
1	2	3	4	5
Лесостепь	42054	84,52	61,85	146,37
Степь	150201	221,70	246,72	468,42

-----разрыв страницы-----

Продолжение таблицы 3

1	2	3	4	5
Сухостепь	52524	79,05	71,14	150,19
Итого	244779	385,27	379,71	764,98

5.6 Оформление библиографического списка (ГОСТ 7.1)

Оформление книг

с 1 автором

Орлов, Д.С. Химия почв / Д.С. Орлов. – М.: Изд-во МГУ, 1985. – 376 с.

с 2-3 авторами

Жуланова, В.Н. Агропочвы Тувы: свойства и особенности функционирования / В.Н. Жуланова, В.В. Чупрова. – Красноярск: Изд-во КрасГАУ, 2010. – 155 с.

с 4 и более авторами

Коробкин, М.В. Современная экономика / М.В. Коробкин [и д.р.] - СПб.: Питер, 2014.- 325 с.

Оформление учебников и учебных пособий

Наумов, В.Д. География почв. Почвы тропиков и субтропиков: учебник / В.Д. Наумов - М.: «ИНФРА-М», 2014. - 282 с.

Оформление учебников и учебных пособий под редакцией

Использование дистанционных методов исследования при проектировании адаптивно-ландшафтных систем земледелия: уч. пособие / И.Ю. Савин, В.И.Савич, Е.Ю. Прудникова, А.А. Устюжанин; под ред. В.И. Кирюшина. - М.: Изд-во РГАУ-МСХА, 2014. - 180 с.

Для многотомных книг

Боков, А.Н. Экономика Т.2. Микроэкономика / А.Н. Боков. - М.: Норма, 2014. - 532 с.

Словари и энциклопедии

Ожегов, С. И. Толковый словарь русского языка / С. И. Ожегов, Н. Ю. Шведова. - М.: Азбуковник, 2000. - 940 с.

Экономическая энциклопедия / Е. И. Александрова [и др.]. - М.: Экономика, 1999. - 1055 с.

Оформление статей из журналов и периодических сборников

1. Яковлев, П.А. Продуктивность яровых зерновых культур в условиях воздействия абиотических стрессовых факторов при обработке семян селеном, кремнием и цинком / П.А. Яковлев // *Агрехимический вестник*. – 2014. – № 4. – С. 38–40.

2. Krylova, V.V. Hypoxic stress and the transport systems of the peribacteroid membrane of bean root nodules / V.V. Krylova, S.F. Izmailov // *Applied Biochemistry and Microbiology*, 2011. - Vol. 47. - №1. - P.12-17.

3. Сергеев, В.С. Динамика минерального азота в черноземе выщелоченном под яровой пшеницей при различных приемах основной обработки почвы / В.С. Сергеев // *Научное обеспечение устойчивого функционирования и развития АПК: материалы Всероссийской научно-практической конференции*. – Уфа, 2009. – С. 58-62.

4. Shumakova, K.B., Burmistrova A.Yu. The development of rational drip irrigation schedule for growing nursery apple trees (*Malus domestica* Borkh.) in the Moscow region/ K.B. Shumakova, A.Yu. Burmistrova // *European science and technology: materials of the IV international research and practice conference*. Vol.

1. Publishing office Vela Verlag Waldkraiburg – Munich – Germany, 2013. - P. 452–458.

Диссертация

Жуланова, В.Н. Гумусное состояние почв и продуктивность агроценозов Тувы // В.Н. Жуланова. – Дисс. ... канд.биол.наук. Красноярск, 2005. – 150 с.

Автореферат диссертации

Козеичева Е.С. Влияние агрохимических свойств почв центрального нечерноземья на эффективность азотных удобрений: Автореф. дис. канд. биол. наук: 06.01.04 - М.: 2011. - 23с.

Описание нормативно-технических и технических документов

1. ГОСТ Р 7.0.5-2008 «Система стандартов по информации, библиотечному и издательскому делу. Библиографическая ссылка. Общие требования и правила составления» - Введ. 2009-01-01.— М.: Стандартинформ, 2008.— 23 с.

2. Пат. 2187888 Российская Федерация, МПК7 Н 04 В 1/38, Н 04 J 13/00. Приемопередающее устройство / Чугаева В. И.; заявитель и патентообладатель Воронеж. науч.-исслед. ин-т связи.— № 2000131736/09; заявл. 18.12.00; опубл. 20.08.02, Бюл. № 23 (II ч.).— 3 с.

Описание официальных изданий

Конституция Российской Федерации : принята всенародным голосованием 12 декабря 1993 года.— М.: Эксмо, 2013.— 63 с.

Депонированные научные работы

1. Крылов, А.В. Гетерофазная кристаллизация бромида серебра/ А.В. Крылов, В.В. Бабкин; Редкол. «Журн. прикладной химии». — Л., 1982. — 11 с. — Деп. в ВИНТИ 24.03.82; № 1286-82.

2. Кузнецов, Ю.С. Изменение скорости звука в холодильных расплавах / Ю. С. Кузнецов; Моск. хим.-технол. ун-т. — М., 1982. — 10 с. — Деп. в ВИНТИ 27.05.82; № 2641.

Электронные ресурсы

1. Суров, В.В. Продуктивность звена полевого севооборота / В.В. Суров, О.В. Чухина // Молочнохозяйственный вестник. – 2012. – №4(8) [Электронный журнал]. – С.18-23. – Режим доступа: URL molochное.ru/journal.

2. Защита персональных данных пользователей и сотрудников библиотеки [Электронный ресурс]. – Режим доступа: <http://www.nbrkomi.ru>. – Заглавие с экрана. – (Дата обращения: 14.04.2014).

5.7 Оформление графических материалов

Графическая часть выполняется на одной стороне белой чертёжной бумаги в соответствии с требованиями ГОСТ 2.301-68 формата А1 (594x841). В обоснованных случаях для отдельных листов допускается применение других форматов.

Требования к оформлению графической части изложены в стандартах ЕСКД: ГОСТ 2.302-68* «Масштабы»; ГОСТ 2.303-68* «Линии»; ГОСТ 2.304-81* «Шрифты», ГОСТ 2.305-68** «Изображения – виды, разрезы, сечения» и т. д. Основная надпись на чертежах выполняется по ГОСТ 2.104-68*. Оформление основной надписи графической части выполняется в соответствии с ГОСТ Р 21.1101-2013 СПДС.

Чертежи ВКР выполняются в карандаше, туши или с применением ПК.

Чертежи должны быть оформлены в полном соответствии с государственными стандартами: «Единой системы конструкторской документации» (ЕСКД); «Системы проектной документации для строительства» (СПДС (ГОСТ 21)) и других нормативных документов. На каждом листе тонкими линиями отмечается внешняя рамка по размеру формата листа, причем вдоль короткой стороны слева оставляется поле шириной 25 мм для подшивки листа. В правом нижнем углу располагается основная подпись установленной формы, приложение Г.

5.8 Оформление приложений (ГОСТ 2.105-95)

Каждое приложение следует начинать с новой страницы с указанием наверху посередине страницы слова "Приложение" и его обозначения. Приложение должно иметь заголовок, который записывают симметрично относительно текста с прописной буквы отдельной строкой.

Приложения обозначают заглавными буквами русского алфавита, начиная с А, за исключением букв Ё, З, Й, О, Ч, Ь, Ы, Ъ. Допускается использование для обозначения приложений арабских цифр. После слова "Приложение" следует буква (или цифра), обозначающая его последовательность.

Приложения, как правило, оформляют на листах формата А4. Допускается оформлять приложения на листах формата А3, А2, А1 по ГОСТ 2.301.

Приложения должны иметь общую с остальной частью документа сквозную нумерацию страниц.

6. Порядок защиты курсового проекта

Ответственность за организацию и проведение защиты курсового проекта возлагается на заведующего кафедрой и руководителя курсовым проектированием. Заведующий кафедрой формирует состав комиссии по защите курсовых проектов, утвержденный протоколом заседания кафедры. Руководитель информирует студентов о дне и месте проведения защиты курсовых проектов, проверяет соответствие тем представленных курсовых проектов примерной тематике, готовит к заседанию комиссии экзаменационную ведомость с включением в нее тем курсовых проектов студентов, дает краткую информацию студентам о порядке проведения защиты курсовых проектов, обобщает информацию об итогах проведения защиты курсовых проектов на заседание кафедры.

К защите могут быть представлены только работы, которые получили положительную рецензию. Не зачтенная работа должна быть доработана в

соответствии с замечаниями руководителя в установленные сроки и сдана на проверку повторно.

Защита курсовых проектов проводится за счёт времени, отведённого на самостоятельную работу студента по дисциплине до начала экзаменационной сессии. Защита курсового проекта включает:

- краткое сообщение автора об актуальности работы, целях, результатах и рекомендациях по совершенствованию в рамках темы проекта;
- вопросы к автору работы и ответы на них;
- отзыв руководителя курсового проектирования.

Защита курсового проекта производится публично (в присутствии студентов, защищающих проекты в этот день) членам комиссии. К защите могут быть представлены только те проекты, которые получили положительную рецензию руководителя.

Если при проверке курсового проекта или защите выяснится, что студент не является ее автором, то защита прекращается. Студент будет обязан написать курсовой проект по другой теме.

При оценке курсового проекта учитывается:

- степень самостоятельности выполнения проекта;
- его актуальность и новизна;
- сложность и глубина разработки темы;
- знание современных подходов на исследуемую проблему;
- использование периодических изданий по теме;
- качество оформления;
- четкость изложения доклада на защите;
- правильность ответов на вопросы.

В соответствии с установленными правилами курсовой проект оценивается по следующей шкале: на "отлично", "хорошо", "удовлетворительно" и "неудовлетворительно".

Для получения оценок студенту необходимо:		
Удовлетворительно	Хорошо	Отлично
<p><i>Знать:</i> основные понятия курса; классификационные характеристики систем. <i>Уметь:</i> определить расчетные значения расходов сети <i>Владеть:</i> методикой выполнения гидравлического расчета сети и сооружений.</p>	<p><i>Знать:</i> основные положения проектирования систем водоснабжения и законы, используемые при расчетах. <i>Уметь:</i> осознанно применять законы, используемые при расчетах. <i>Владеть:</i> различными методиками гидравлических расчетов</p>	<p><i>Знать:</i> конструктивные особенности сооружений системы водоснабжения и специфику их расчетов. <i>Уметь:</i> использовать специализированное программное обеспечение. <i>Владеть:</i> методикой технико-экономического сравнения вариантов</p>

По итогам защиты за курсовой проект выставляется оценка на титульный лист работы, в экзаменационную ведомость и зачетную книжку студента.

7. Учебно-методическое и информационное обеспечение курсового проекта

7.1 Основная литература

1. Орлов, В.А. Водоснабжение: учебник / В.А. Орлов, Л.А. Квитка - М.: «ИНФРА – М», 2015. – 443с.
2. Карамбиров, Н. А. Сельскохозяйственное водоснабжение / Н. А. Карамбиров. – М.: Агропромиздат, 1996. – 351 с.
3. Сомов, М.А. Водоснабжение / М.А. Сомов, Л.А. Квитка - М.: «ИНФРА- М», 2010- 287с.

7.2 Дополнительная литература

1. Николадзе, Г.И. Водоснабжение / Г.И. Николадзе, М.А. Сомов - М.: Стройиздат, 1995. – 688с.

7.3. Справочно-нормативная

1. СП 31.13330.2012 Водоснабжение. Наружные сети и сооружения. Актуализированная редакция СНиП 2.04.02-84
2. СП 30.13330.2016 Внутренний водопровод и канализация зданий. Актуализированная редакция СНиП 2.04.01-85*

2. Шевелев, Ф.А. Таблицы для гидравлического расчета водопроводных труб: справочное пособие, 7 – е изд. / Ф.А. Шевелев, А.Ф. Шевелев – М.: Стройиздат, 1995.

7.4. Компьютерное программное обеспечение и интернет-ресурсы

- Операционная система Windows,
- Прикладные программы MicrosoftOffice,
- Электронный каталог Научно-Технической Библиотеки Кафедры с/х водоснабжения и водоотведения РГАУ-МСХА (<http://isvov.ru/>)

8 Методические указания к выполнению курсового проекта

8.1. Определение расчетных расходов воды водопотребителями

Одной из основных задач водоснабжения является обеспечение населения водой, отвечающей определенным санитарно-гигиеническим требованиям. Рост водопотребления привел во всем мире к ее количественному и качественному дефициту. Поэтому при решении задач водоснабжения требуется комплексный подход, предусматривающий учет интересов различных групп потребителей воды, рациональное ее использование с учетом экологических аспектов.

Одной из главных задач для России является обеспечение населения чистой и безопасной водой. Решить эту задачу необходимо, прежде всего, для сохранения здоровья, а также повышения уровня жизни населения.

Расчетное количество воды, потребляемое населённым пунктом, складывается из следующих расходов: на хозяйственно-питьевые нужды населения и рабочих предприятий; на нужды местной промышленности и неучтенные расходы; на полив зелёных насаждений в населенных пунктах и на территориях промышленных предприятий; на производственные нужды промышленных и сельскохозяйственных предприятий.

Нормы расхода воды различными потребителями определяются согласно СП 31.13330.2012 Водоснабжение. Наружные сети и сооружения. Актуализированная редакция СНиП 2.04.02-84 таблица 1.

Нормы расхода воды для сельскохозяйственных животных и обслуживания сельскохозяйственной технике определяются согласно пунктам 3,4 Ведомственных норм технологического проектирования ВНТП-Н-97

8.2 Определение расчетных расходов воды на нужды населения

Расход воды на хозяйственно-питьевые нужды населения.

Определение суточного водопотребления на хозяйственно-питьевые нужды населенного пункта производится в соответствии с нормой водопотребления, назначаемой в зависимости от географического

расположения населенного пункта и степени благоустройства жилой застройки, а также численностью населения.

Расчетное число жителей определяется по формуле 1

$$N = P * F, \text{ чел} \quad (1)$$

где P- плотность населения, чел/га;

F- площадь застройки (га), определяемая по генплану населенного пункта.

Расчетный (средний за год) суточный расход $Q_{\text{сут.ср}}$, м³/сут, определяется по формуле 2:

$$Q_{\text{ср}}^{\text{сут}} = \frac{q * N}{1000}, \text{ м}^3 / \text{сут} \quad (2)$$

где q – норма водопотребления на 1 человека принимается по таблице 6, в зависимости от степени благоустройства, л/сут.;

N – расчетное число жителей.

Для удобства расчет числа жителей можно свести в таблицу 5.

Таблица 5 – Определение расчетного числа жителей

№ р-на	Плотность P, чел/га	Площадь F, га	Число жителей №, чел
I			
II			
...			
n			
Итого:			

Нормы водопотребление следует принимать по таблице 6 в зависимости от степени благоустройства районов жилой застройки

Таблица 6 - Нормы хозяйственно-питьевого водопотребления

Степень благоустройства районов жилой застройки	Удельное хозяйственно-питьевое водопотребление в
Застройка зданиями, оборудованными внутренним водопроводом и канализацией:	
а) без ванн	125-160
б) с ванными и местными водонагревателями	160-230
в) с централизованным горячим водоснабжением	230-280
Застройка зданиями, необорудованными водопроводом и канализацией (водопользование из водоразборных уличных колонок)	30-50

Учитывая неравномерность водопотребления в течении года и по часам суток, расчетные расходы воды в сутки наибольшего ($Q_{сут.мах}$, м³/сут) и наименьшего водопотребления ($Q_{сут.мин}$, м³/сут) определяют с учетом коэффициента неравномерности:

$$Q_{сут.мах} = K_{сут.мах} * Q_{сут.ср}, \text{ м}^3/\text{ч} \quad (3)$$

$$Q_{сут.мин} = K_{сут.мин} * Q_{сут.ср}, \text{ м}^3/\text{ч} \quad (4)$$

где $K_{сут.мах}$, $K_{сут.мин}$ – соответственно коэффициенты суточной максимальной и минимальной неравномерности водопотребления,

$K_{сут.мах} = 1,1 - 1,3$ и $K_{сут.мин} = 0,7 - 0,9$, учитывают уклад жизни населения, режим работы предприятий, степень благоустройства зданий, изменение водопотребления по сезонам года и дням.

Коэффициенты часовой максимальной и минимальной неравномерности определяются по формулам 5,6.

$$K_{ч.мах} = \alpha_{мах} * \beta_{мах} \quad (5)$$

$$K_{ч.мин} = \alpha_{мин} * \beta_{мин} \quad (6)$$

где $K_{сут.маx}$, $K_{сут.мин}$ – соответственно коэффициенты часовой максимальной и минимальной неравномерности водопотребления определяемые по формулам.

где $\alpha_{max,мин}$ – коэффициенты, учитывающие степень благоустройства зданий, режим работы предприятий и другие местные условия ($\alpha_{мин} = 0.4 \dots 0.6$; $\alpha_{max} = 1,2 \dots 1,4$);

$\beta_{max,мин}$ – коэффициенты, учитывающие число жителей в населенном пункте и принимаемые по таблице 7.

Максимальный и минимальный расчетные часовые расходы определяются по формуле 7,8:

$$Q_{max}^ч = \frac{K_{ч.маx} * Q_{маx}^{сут}}{24}, \text{ м}^3/\text{ч} \quad (7)$$

$$Q_{мин}^ч = \frac{K_{ч.мин} * Q_{мин}^{сут}}{24}, \text{ м}^3/\text{ч} \quad (8)$$

Годовой расход системы определяется по формуле 9

$$Q_{год} = 365 * Q_{сут.ср} \quad (9)$$

Таблица 7 - Значение коэффициентов $\beta_{max,мин}$

Коэффициенты	Число жителей, тыс. чел.																
	до 0,1	0,15	0,2	0,3	0,5	0,75	1	1,5	2,5	4	6	10	20	50	100	300	1000 и более
β_{max}	4,5	4	3,5	3	2,5	2,2	2	1,8	1,6	1,5	1,4	1,3	1,2	1,15	1,1	1,05	1
$\beta_{мин}$	0,01	0,01	0,02	0,03	0,05	0,07	0,1	0,1	0,1	0,2	0,25	0,4	0,5	0,6	0,7	0,85	1

Максимальный ($Q_{с.маx}$, л/с) и минимальный ($Q_{с.мин}$, л/с) секундные расходы определяются по формулам 10,11:

$$Q_{с.маx} = Q_{ч.маx} / 3,6, \text{ л/с} \quad (10)$$

$$Q_{c.min} = Q_{ч.min} / 3.6, \text{ л/с} \quad (11)$$

8.3 Определение расходов воды на неучтенные нужды.

Расходы воды на нужды местной промышленности, обеспечивающей население продуктами и неучтенные расходы ($Q_{н.р}$, м³/сут) при соответствующем обосновании допускается принимать дополнительно в размере 10-20% суммарного расхода воды на хозяйственно-питьевые нужды населенного пункта (формула 12).

$$Q_{н.р} = Q_{сут.max} * (0.1-0.2), \text{ м}^3/\text{сут} \quad (12)$$

Распределение $Q_{н.р}$ по часам суток производят в соответствии с $K_{ч.max}$, определенным для хозяйственно-питьевого расхода по городу.

8.4 Определение расходов воды на полив

Расход воды на полив зеленых насаждений, улиц и площадей $Q_{п.з.н.}$ определяется согласно таблице 8.

Таблица 8 - Определение расходов воды на полив зеленых насаждений

Назначение воды	Измеритель	Расход воды на поливку, л/м ²
Механизированная мойка усовершенствованных покрытий проездов и площадей	1 мойка	1,2 – 1,5
Механизированная поливка усовершенствованных покрытий проездов и площадей	1 поливка	0,3 – 0,4
Поливка вручную (из шлангов) усовершенствованных покрытий тротуаров и проездов	То же	0,4 – 0,5
Поливка городских зеленых насаждений	«	3 – 4
Поливка газонов и цветников	«	4 – 6
Поливка посадок в грунтовых зимних теплицах	1 сут	15
Поливка посадок в стеллажных зимних и грунтовых весенних теплицах, парниках всех типов, утепленном грунте	То же	6
Поливка посадок на приусадебных участках:		
овощных культур	«	3 – 15
плодовых деревьев	«	10 – 15

Примечания: 1. При отсутствии данных о площадях по видам благоустройства (зеленые насаждения, проезды и т.п.) удельное среднесуточное за поливочный сезон потребление воды на поливку в расчете на одного жителя следует принимать 50—90 л/сут в зависимости от климатических условий, мощности источника водоснабжения, степени благоустройства населенных пунктов и других местных условий.

2. Количество поливок надлежит принимать 1—2 в сутки в зависимости от климатических условий.

8.5 Определение расходов воды на пожаротушение в населённом пункте

Расход воды на наружное пожаротушение $Q_{\text{пож}}$ (л/сут) и количество одновременных пожаров в населённом пункте, принимают согласно СП 31.13330.2012 Водоснабжение. Наружные сети и сооружения, актуализированная редакция СНиП 2.04.02-84, на тушение пожара внутри зданий оборудованных пожарными кранами по СП 30.13330.2016 Внутренний водопровод и канализация зданий, актуализированная редакция СНиП 2.04.01-85*

Для удобства расчета системы водоснабжения, данные всех водопотребителей сводятся в таблицу 9

Таблица 9 - Ведомость суточных расходов системы водоснабжения

Водопотребители	Ед.изм.	N	$q_{\text{уд}}$, л/сут	$Q_{\text{ср.сут}}$, м ³ /сут	$K_{\text{сут.}}$	$Q_{\text{макс.сут}}$, м ³ /сут	
						Лето	Зима
Жилищно-коммунальный сектор							
Итого по жилищно-коммунальному сектору							
Производственный сектор							
Итого по производственному сектору							
Животноводческий сектор:							
Итого по животноводческому сектору							
Полив зеленых насаждений							
Итого по системе водоснабжения							

За расчетный период (лето, зима) выбирается период с большим значением $Q_{сут.маx}$

8.6 Суммарное распределение расходов воды в населенном пункте

Распределение расходов воды в целом по населённому пункту по часам суток всеми водопотребителями сводится в таблицу, на основании выше изложенного в п.8.1 - 8.4 настоящих указаний.

Распределение максимально-суточного расхода воды на хозяйственно-питьевые нужды по часам суток производят в зависимости от максимального коэффициента часовой неравномерности ($K_{час.маx}$), определённым по формуле 5.

Распределение хозяйственно-питьевых расходов воды для промышленного предприятия по часам смены принимают в зависимости от коэффициента часовой неравномерности: для холодных цехов $K_{час.маx} = 3,0$, для горячих цехов $K_{час.маx} = 2,5$, определённым по таблице 10

Таблица 10 - Водопотребление по часам смены на хозяйственно-питьевые нужды цехов промышленных предприятий.

Часы смены	$K_{час.маx}$	0-1	1-2	2-3	3-4	4-5	5-6	6-7	7-8
Расход	2,5	12,05	12,05	12,05	12,05	12,05	12,05	12,05	16,65
в %	3,0	6,25	12,5	12,5	18,75	6,25	12,5	12,5	18,75

По часам суток максимальное общее суточное водопотребление населенного пункта на хозяйственно-питьевые нужды распределяется в зависимости от величины коэффициента часовой неравномерности. Колебания расхода по часам суток следует принимать по таблице 11 (при отличии вычисленной величины $K_{ч.маx}$ от табличной распределение расхода по часам суток производится в соответствии с коэффициентом, имеющимся в таблице и наиболее близким по величине к вычисленному).

Таблица 11 - Распределение суточного расхода воды по часам суток, %

Часы суток	Расход воды населенным пунктом, % от суточного, при коэффициенте часовой неравномерности водопотребления											
	1,2	1,25	1,3	1,35	1,4	1,45	1,5	1,7	1,8	1,9	2,0	2,5
0-1	3,50	3,35	3,20	3,00	2,50	2,00	1,50	1,00	0,90	0,85	0,75	0,60
1-2	3,45	3,25	3,25	3,20	2,65	2,10	1,50	1,00	0,90	0,85	0,75	0,60
2-3	3,45	3,30	2,90	2,50	2,20	1,85	1,50	1,00	0,90	0,85	1,00	1,20
3-4	3,40	3,20	2,90	2,60	2,25	1,90	1,50	1,00	1,00	1,00	1,00	2,00
4-5	3,40	3,25	3,35	3,50	3,20	2,85	2,50	2,00	1,35	2,70	3,00	3,50
5-6	3,55	3,40	3,75	4,10	3,90	3,70	3,50	3,00	3,85	4,70	5,50	3,50
6-7	4,00	3,85	4,15	4,50	4,50	4,50	4,50	5,00	5,20	5,35	5,50	4,50
7-8	4,40	4,45	4,65	4,90	5,10	5,30	5,50	6,50	6,20	5,85	5,50	10,2
8-9	5,00	5,20	5,05	4,90	5,35	5,80	6,25	6,50	5,50	4,50	3,50	8,80
9-10	4,80	5,05	5,40	5,60	5,85	6,05	6,25	5,50	5,85	4,20	3,50	6,50
10-11	4,70	4,85	4,85	4,90	5,35	5,80	6,25	4,50	5,00	5,50	6,00	4,10
11-12	4,55	4,60	4,60	4,70	5,25	5,70	6,25	5,50	6,50	7,50	8,50	4,10
12-13	4,55	4,60	4,50	4,40	4,60	4,80	5,00	7,00	7,50	7,90	8,50	3,50
13-14	4,45	4,55	4,30	4,10	4,40	4,70	5,00	7,00	6,70	6,35	6,00	3,50
14-15	4,60	4,75	4,40	4,10	4,60	5,05	5,50	5,50	5,35	5,20	5,00	4,70
15-16	4,60	4,70	4,55	4,40	4,60	5,30	6,00	4,50	4,65	4,80	5,00	6,20
16-17	4,60	4,65	4,50	4,30	4,90	5,45	6,00	5,00	4,50	4,00	3,50	10,4
17-18	4,30	4,35	4,25	4,10	4,60	5,05	5,50	6,50	5,50	4,50	3,50	9,40
18-19	4,35	4,40	4,45	4,50	4,70	4,85	5,00	6,50	6,30	6,20	6,00	7,30
19-20	4,25	4,30	4,40	4,50	4,50	4,50	4,50	5,00	5,35	5,70	6,00	1,60
20-21	4,25	4,30	4,40	4,50	4,40	4,20	4,00	4,50	5,00	5,50	6,00	1,60
21-22	4,15	4,20	4,50	4,80	4,20	3,60	3,00	3,00	3,00	3,00	3,00	1,00
22-23	3,90	3,75	4,20	4,60	3,70	2,85	2,00	2,00	2,00	2,00	2,00	0,60
23-24	3,80	3,70	3,50	3,30	2,70	2,10	1,50	1,00	1,00	1,00	1,00	0,60
Итого	100	100	100	100	100	100	100	100	100	100	100	100

Для удобства определение часовых и секундных расходов сведено в таблицу 12

Таблица 12 - Определение часовых и секундных сосредоточенных расходов

Водопотребители	Q _{max.сут.} м ³ /сут	Часовые расходы			Q _{сек} л/с
		Q _{ср. час} м ³ /час	K _{час}	Q _{max. час} м ³ /час	
Итого					

8.7 Расчет разводящей водопроводной сети

Водопроводная сеть — один из основных элементов системы водоснабжения, который неразрывно связан с другими водопроводными сооружениями. Она должна удовлетворять следующим основным требованиям: подавать воду в требуемом количестве и под требуемым напором, обеспечивать надежность и бесперебойность подачи, быть экономичной.

При проектировании водопроводной сети назначают трассировку, выбирают материалы труб, подбирают диаметры и определяют гидравлические потери напора на основе расчетов и технико-экономического обоснования.

Трассировка водопроводной сети заключается в придании ей определенного геометрического начертания. Она зависит от: планировки населенного пункта; размещения отдельных крупных потребителей; наличия естественных и искусственных препятствий при прокладке труб (рек, каналов, оврагов, железнодорожных путей и т. п.); рельефа местности.

Правила трассировки вытекают из требований, предъявляемых к водопроводной сети. По форме сети делят на кольцевые (рисунок 2), то есть состоящие из одного или нескольких замкнутых контуров, и разветвленные, или тупиковые (рисунок 1).

Кольцевые сети обладают следующими преимуществами перед тупиковыми:

- гарантируют надежную и бесперебойную подачу воды;
- смягчают действия гидравлических ударов;
- имеют меньшие диаметры труб; обеспечивают циркуляцию воды.

Недостатком кольцевой сети являются большая протяженность, и как следствие, и высокая стоимость.

Для большинства объектов водоснабжения сети проектируют кольцевыми, особенно когда система объединена с противопожарной из условия надежности подачи воды.

Кольца по возможности должны иметь форму, вытянутую вдоль основного направления движения воды, и охватить равномерно всю территорию населенного пункта.

Тупиковые сети проектируют в малых водопроводах при числе жителей менее 500 чел. Однако разветвленные сети могут быть и в крупных районных водопроводах при снабжении водой объектов, находящихся на значительном расстоянии. Бесперебойность подачи в этом случае обеспечивается за счет объема воды, предусмотренного в резервуарах. В кольцевых сетях обычно можно наметить основные линии — магистральные, их основное назначение — транспортирование воды. Системы магистральных линий соединяют перемычками магистрального назначения. Они нужны для обеспечения надежности и выравнивания основных продольных магистралей. Расстояние между продольными магистральными линиями обычно назначают 300...500 м, расстояние между перемычками — до 800 м. Все магистральные линии объекта водоснабжения, нанесенные на плане, для расчета разбивают на отдельные участки. Начальные и конечные точки каждого расчетного участка называют узлами и обозначают порядковыми номерами. Узлы назначают во всех точках, где имеются сосредоточенные расходы воды, а также в точках пересечений линий.

Кроме магистральных линий, может быть распределительная сеть, по которой подводят воду к домовым ответвлениям или непосредственно к зданиям. Рассчитывают только сеть магистральных линий; распределительную сеть не рассчитывают, а диаметры ее труб назначают по пожарному расходу. Магистральные линии должны проходить по наиболее высоким отметкам для создания напора в распределительной сети.

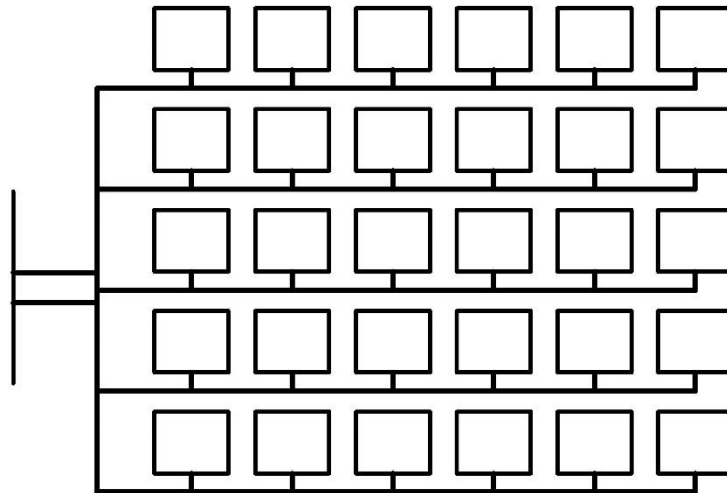


Рисунок 1 – Тупиковая водопроводная сеть

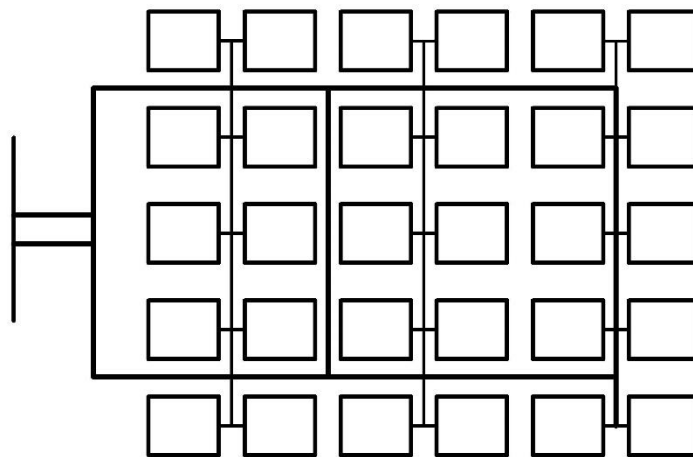


Рисунок 2 – Кольцевая водопроводная сеть

8.7.1 Расчет водопроводных сетей

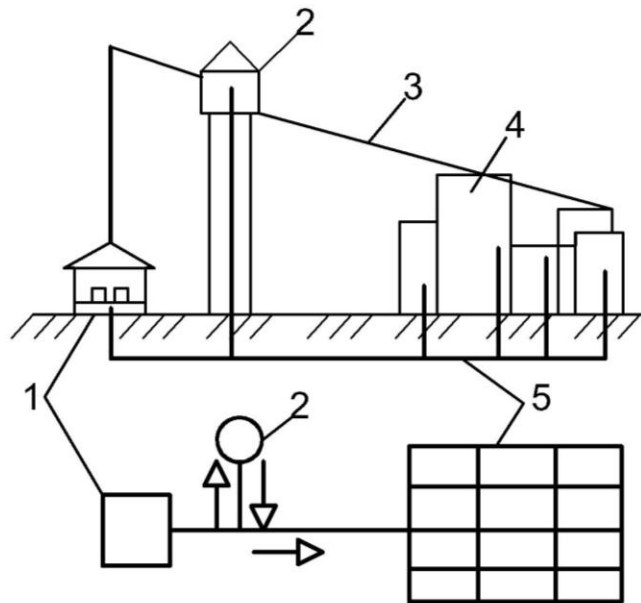
Гидравлический расчет сети проводят для определения диаметров труб и потерь напора при пропуске расчетного расхода.

При расчете режим работы водопроводной сети рассматривают совместно с режимами работы насосных станций и в сочетании с напорно-регулирующими сооружениями при заданных режимах водопотребления.

Питание сети осуществляется в основном по двум схемам:

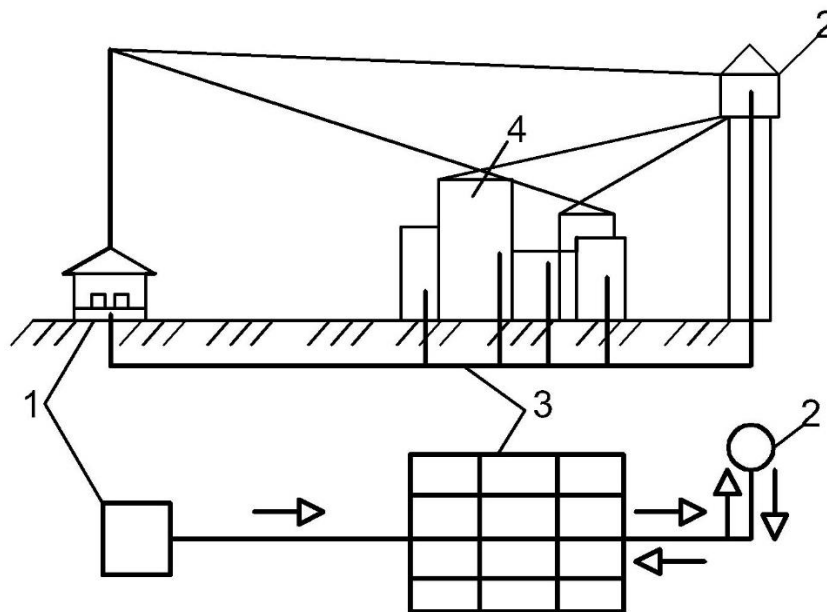
- одностороннее питание — вода в сеть подается от насосной станции через водонапорную башню, которая находится в начале сети (сеть с проходным резервуаром представлена на рисунке 3);

- подача воды в сеть от нескольких водопитателей, чаще всего это питание с двух сторон: от насосной станции и от водонапорной башни, находящихся на противоположных сторонах сети (сеть с контррезервуаром представлена на рисунке 4).



1 – Насосная станция НС-II; 2 - Водонапорная башня; 3 - Линия пьезометрического напора в сети; 4 - Объект водоснабжения; 5 - Разводящая сеть труб.

Рисунок 3 – Сеть с проходным резервуаром



1 - Насосная станция НС-II; 2 - Водонапорная башня; 3 - Разводящая сеть труб; 4 - Объект водоснабжения.

Рисунок 4 – Сеть с контррезервуаром

Если хозяйственно-питьевой водопровод объединен с противопожарным, то сеть проверяют на пропуск противопожарного расхода совместно с расчетным для хозяйственно-питьевых целей.

Для расчета сети схему отбора воды составляют так, чтобы она отражала водоразбор, наиболее близкий к действительности.

Если вода из сети отбирается отдельными крупными потребителями, (производственные предприятия, крупные бытовые учреждения, животноводческие фермы, мастерские и т. д.), то легко наметить точки и величину отбора воды. Такие отборы воды относят к категории сосредоточенных расходов $Q_{\text{соср.}}$.

Если разбор воды происходит во многих точках, что характерно для сетей населенных пунктов, то к участку сети присоединяются многочисленные вводы и фактический водоразбор определить очень сложно. Учесть действительные сосредоточенные расходы воды в этом случае практически невозможно. Поэтому принимают упрощенную расчетную схему водоразбора, предположив, что вода расходуется равномерно по длине, то есть количество воды, отдаваемое каждым участком, пропорционально длине.

Такие расходы относят к категории равномерно распределенных. Интенсивность отбора, то есть расхода воды, приходящегося на единицу длины, называют удельным (формула 13).

$$Q_{уд} = \frac{Q - \sum Q_{соср}}{\sum l_{сети}} \text{ л/сек п.м.} \quad (13)$$

где Q – полный расход воды, отдаваемой потребителям, л/с;

$\sum Q_{соср}$ – сосредоточенные расходы крупных потребителей, л/с;

$\sum l$ сети – общая длина сети (в длину сети не включаются участки, проходящие по незастроенной территории), м.

Расход воды на каждом участке магистральной сети пропорционален его длине. Расход воды на каждом участке называют путевым расходом и определяют по формуле 14.

$$Q_{пут} = Q_{уд} * l_{уч}, \text{ л/с} \quad (14)$$

где $l_{уч}$ – длина участка сети, м.

Полный расход, подаваемый в сеть в расчетный момент, определяется по формуле 15, как сумма всех путевых и сосредоточенных расходов.

$$Q_{расч} = \sum Q_{пут} + \sum Q_{соср}, \text{ л/с} \quad (15)$$

Определив водоразбор и составив расчетную схему отбора воды из сети с нанесением узлов, длин участков, сосредоточенных и путевых расходов, находят расчетные расходы участков, по которым выбирают диаметры труб и вычисляют потери напора [1]

Для упрощения определения расчетных расходов на участках, особенно в кольцевой сети, путевые расходы приводят к узловым.

В общем случае приведенный узловой расход $Q_{пр.узел}$ определяется как полусумма путевых расходов участков, примыкающих к узлу (формула 16)

$$Q_{\text{пр.узел}} = \frac{\sum Q_{\text{пут}}}{2}, \text{ л/с} \quad (16)$$

Таким образом, производится замену путевых расходов на узловые. Вследствие такой замены, равномерно распределенного отбора, расчетные расходы на расчетных участках сети не изменяются. При этом должна быть осуществлена проверка: $\sum Q_{\text{пут}} = \sum Q_{\text{пр.узел}}$

Если в узле есть сосредоточенные расходы, то их прибавляют. Таким образом, полный расчетный узловой расход определяется по формуле 17.

$$Q_{\text{расч.узел}} = Q_{\text{пр.узел}} + \sum Q_{\text{соср}}, \text{ л/с} \quad (17)$$

Определение путевых и узловых расходов вышеизложенным способом входит в этап подготовки к расчету как тупиковых, так и кольцевых сетей. Заменяв путевые расходы на узловые, по расчетной схеме, имеющей только узловые расходы, вычисляют расчетные расходы на участках, пользуясь правилом баланса расходов в узле: сумма притока к узлу равна сумме оттока из него, включая узловой отбор.

8.7.2 Расчет тупиковой водопроводной сети

Расчет тупиковой водопроводной сети состоит из выбора основной магистрали, определения диаметров участков и напоров в узловых точках.

Перед выполнением гидравлического расчета сети проводят подготовительную работу:

На сети выбирают наиболее удаленную и высоко расположенную точку. Считается, что если обеспечить подачу воды в эту точку, то все остальные точки снабжения могут быть обеспечены водой без особого труда. Линия от башни до выбранной точки называется магистралью (главной линией), а линии, отходящие от магистрали — ответвлениями. Ответвления бывают первого

порядка — отходящие непосредственно от магистрали; второго порядка — отходящие от ответвлений первого порядка; третьего, четвертого и других порядков.

Затем разветвленную сеть разбивают на расчетные участки, которые являются простыми трубопроводами. Расчетные участки обозначают двумя цифрами, этими же цифрами обозначают все величины, относящиеся к данному участку.

В соответствии с планом местности устанавливают длины участков, отметки поверхности земли и отметки заложения трубопроводов в характерных точках (узлах).

Расчетные расходы участков разветвленной сети можно найти лишь единственно возможным способом. На схеме сети показывают направление токов воды. Особенность тупиковой сети — питание каждого узла с одной стороны (см. рис. 1).

Расходы определяют, исходя из правила баланса, то есть сумма расходов, притекающих к узлу, равна сумме расходов, вытекающих из него.

Пользуясь правилом баланса, вычисляют расчетные расходы на участках $Q_{\text{расч}}$.

Если в тупиковой сети, кроме сосредоточенных расходов, имеются распределенные, то расчетный расход на участке вычисляют по формуле 18.

$$Q_{\text{расч}} = q_{\text{тр}} + \alpha q_{\text{пут}}, \text{ л/с} \quad (18)$$

где $q_{\text{тр}}$ — транзитный расход, то есть расход, пропускаемый данным участком на последующие, л/с;

α — коэффициент, зависящий от соотношения величин транзитного и путевого расхода и от степени равномерности отбора воды по длине трубопровода, принимаемый в проектных расчётах $\alpha=0,5$;

$q_{\text{пут}}$ — путевой расход данного участка, л/с.

Для упрощения путевые расходы можно привести к узловым формула 19.

$$Q_{\text{узн}} = 0,5\sum q_{\text{пут}} + Q_{\text{соср}}, \text{ л/с} \quad (19)$$

Определив расчетные расходы на участках, необходимо подобрать диаметры труб d и вычислить потери напора h .

8.7.3 Расчет кольцевой водопроводной сети

Расчет кольцевых сетей, как и разветвленных, заключается в определении экономически выгодных диаметров труб на участках и потерь напора в них. При любых методах определения диаметров прежде всего необходимо найти расчетные расходы на участках. Для кольцевых сетей задача определения расчетных расходов на участках гидравлически неопределенная.

Особенность кольцевых сетей заключается в том, что воду к узлу можно подавать по разным направлениям и вариантов распределения расходов может быть несколько. После определения узловых расходов расчет кольцевых водопроводных сетей выполняют в такой последовательности.

1. Назначают направление движения воды по участкам так, чтобы к любой точке она подавалась кратчайшим путем.

2. Намечают первоначальное распределение потока, то есть определяют прикидочные расчетные расходы на участках, исходя из двух условий: соблюдения баланса расходов в узлах (первый закон Кирхгофа) и взаимозаменяемости линий, то есть расходы на участках должны распределяться так, чтобы при отключении одной из линий обеспечить подачу расхода по другой линии. Для этого участки, прилегающие к узлу, должны иметь близкие по размеру диаметры труб. Соблюдение этого условия особенно важно для начальных, ближайших к насосной станции или водонапорной башне участков, расчетные расходы на которых имеют наибольшие значения [1,5]

3. Определяют по прикидочным расходам диаметры труб d на участках сети.

4. Находят алгебраическую сумму потерь напора в кольцах, которая должна равняться нулю: $\sum h = 0$ (контурные уравнения, второй закон Кирхгофа), и уточняют расчетные расходы на участках увязкой сети.

8.7.3.1 Определение экономически выгодных диаметров труб.

Диаметры труб на участках сети зависят от средней экономической скорости, соответствующей минимальным строительным и эксплуатационным затратам. Но так как скорость может изменяться в широких пределах, расчет будет неточным. Более точно экономически выгодный диаметр труб можно определить по приведенным затратам, учитывающим срок окупаемости, неравномерность потребления электроэнергии, ежегодные отчисления на амортизацию, ремонт и другие изменяющиеся факторы.

В практике проектирования водопроводных сетей при определении экономически выгодных диаметров и потерь напора пользуются таблицами Ф. А. Шевелева, в которых приведены значения экономического фактора, и соответствующие им параметры гидравлического расчета.

Для окончательного выбора диаметров труб на участках необходимо провести анализ работы сети, при этом не должно быть резких переходов одного диаметра к другому, а также значительных отличий в скоростях движения. Изменение скорости должно осуществляться в пределах от 0,7 до 1,5 м/с. Минимальный диаметр труб в системе хозяйственно-питьевого водоснабжения, объединенного с противопожарным, принимают 100 мм

8.7.3.2 Определение потерь напора

Потери напора (м) на участках сети вычисляют по формуле 20

$$h = AKlq^2 = Sq^2, \text{ л/с} \quad (20)$$

где A — удельное сопротивление, зависит от диаметра и типа труб;

K — поправочный коэффициент, учитывающий неквадратичность зависимости потерь напора от средней скорости на участке и типа труб;

A и K принимают по таблицам Ф. А. Шевелева;

l — длина участка, м;

q — расчетный расход на участке, м³/с;

S — сопротивление участка.

Потери напора можно также определять по таблицам, составленным Ф. А. Шевелевым, в которых для диаметров условного прохода d даны значения $1000i$, соответствующие потере напора в мм на 1 м или в м на 1 км длины при различных расходах. По этим же таблицам можно найти и скорость движения воды на участках.

8.7.3.3 Увязка сети по методу Лобачева – Кросса

Поскольку расходы на участках сети намечали до назначения диаметров труб, то, очевидно, не было возможности учесть условие баланса потерь напора в кольцах. Поэтому условие баланса, как правило, оказывается нарушенным: $\Sigma h \neq 0$

Потери напора определяются по формуле 21.

$$\Sigma h = \pm \Delta h, \text{ м} \quad (21)$$

где Δh — невязка, м.

Если сумма потерь напора не равна нулю, то при принятых диаметрах расходы воды по участкам сети распределяются иначе, чем это было назначено.

Гидравлический расчет кольцевой сети заключается в определении расходов на ее участках и соответствующих им потерь напора при соблюдении условия баланса потерь напора в кольцах.

Вычисляют потери напора на участках по прикидочным расходам, а затем определяют алгебраическую сумму для каждого кольца с учетом

направления потоков воды. Если невязка хотя бы в одном кольце превышает допустимую, то сеть увязывают, последовательно перераспределяя расходы, вводя при каждом исправлении поправочный расход Δq .

Поправочный расход в каждом кольце определяют по формуле 22.

$$\Delta q = \frac{\pm \Delta h}{2\Sigma S q}, \text{ л / с} \quad (22)$$

где Δh — невязка в данном кольце;

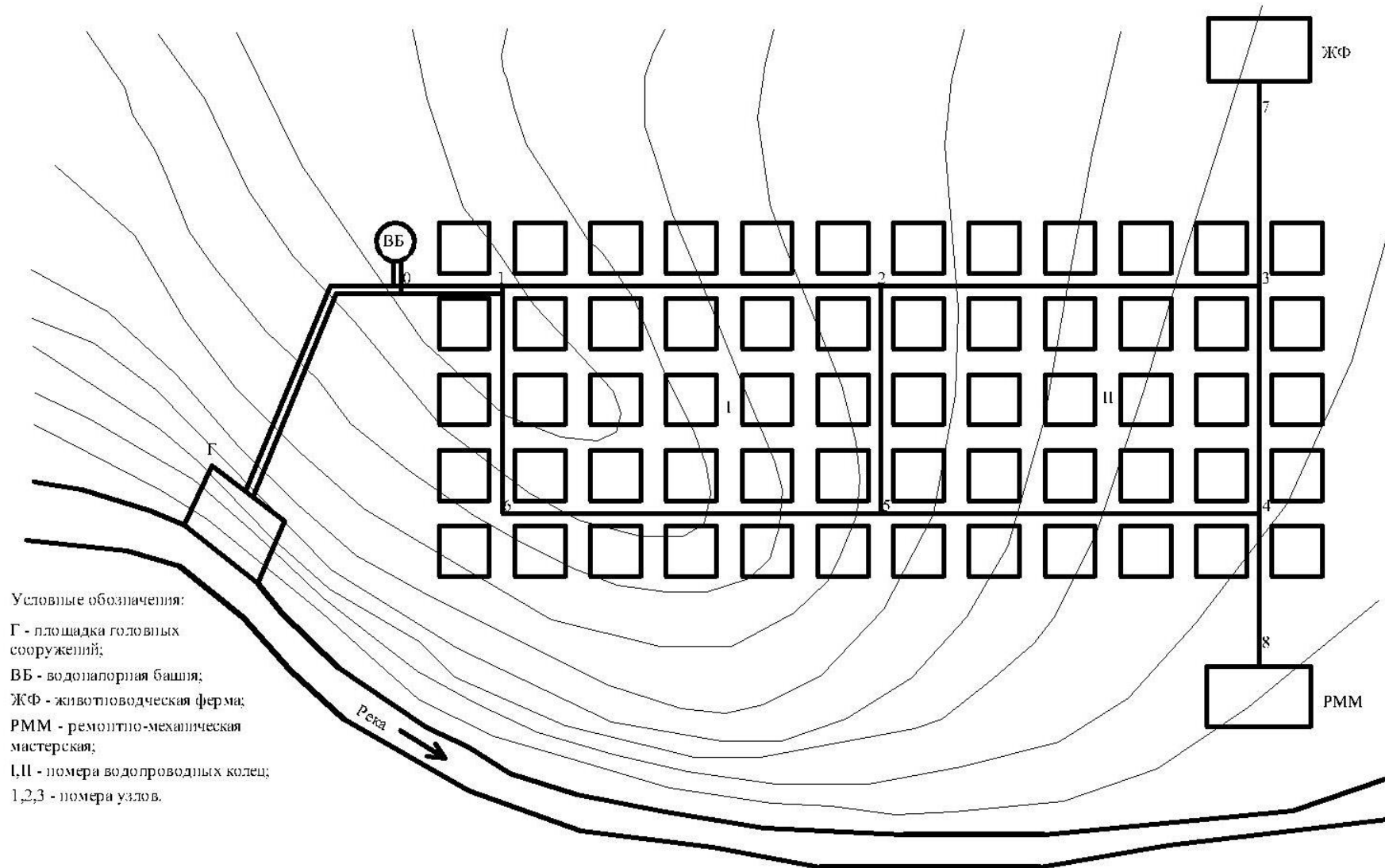
$2\Sigma S q$ — удвоенное произведение сопротивлений участков на расходы данного кольца.

По знаку невязки устанавливают знак Δq , который должен быть обратным знаку Δh . Знак невязки показывает, какие участки перегружены. Вводя Δq , исправляют расчетные расходы, вычитая его величину из расходов перегруженных участков и прибавляя к расходам недогруженных участков. На смежных участках поправочный расход вычисляют как алгебраическую сумму поправок со стороны каждого из смежных колец. Исправленный расход определяется по формуле 23.

$$\Delta q_{\text{исп}} = q \pm \Delta q, \text{ л / с} \quad (23)$$

По исправленным расчетным расходам вновь определяют потери напора и расчет повторяют до тех пор, пока невязка станет допустимой обязательно в каждом кольце. Обычно принимают $\Delta h = 0,3 \dots 0,5$ м. Расчеты по увязке сети по методу Лобачева — Кросса ведут в табличной форме (см. пример выполнения работы).

Пример увязки кольцевой водопроводной сети методом Лобачева - Кросса



Гидравлический расчет водопроводной сети заключается в определении расчетных расходов по участкам, диаметров трубопровода, свободных напоров.

Построение расчетной схемы сети

При моделировании принимаются следующие упрощения:

Плотность застройки зданий в поселке и плотность заселения людей в домах является постоянной величиной для всего населенного пункта. В этом случае можно считать, что отбор воды с каждого погонного метра будет величиной постоянной:

$$Q_{уд} = \frac{Q_{ком.сек}}{\sum l .сети} = 90/4640 = 0,0194 \text{ л/сек п.м.}$$

Отбор воды с каждого участка кольцевой сети называется путевым:

$$Q_{пут} = Q_{уд} * l_{уч}, \text{ л/с}$$

Определение путевых расходов сводим в таблицу «N»

Таблица «N» - Определение удельного и путевых расходов

№ участков	L, м	Q_{уд} л/сек п.м.	Q_{пут} л/с
1	2	3	4
1-2	800	0,0194	15.52
2-3	800	0,0194	15.52
3-4	480	0,0194	9,31
4-5	800	0,0194	15.52
5-6	800	0,0194	15.52
6-1	480	0,0194	9,31
2-5	480	0,0194	9,31
Σ	4640		90

Узловые расходы определяются как полусумма путевых и сосредоточенных расходов.

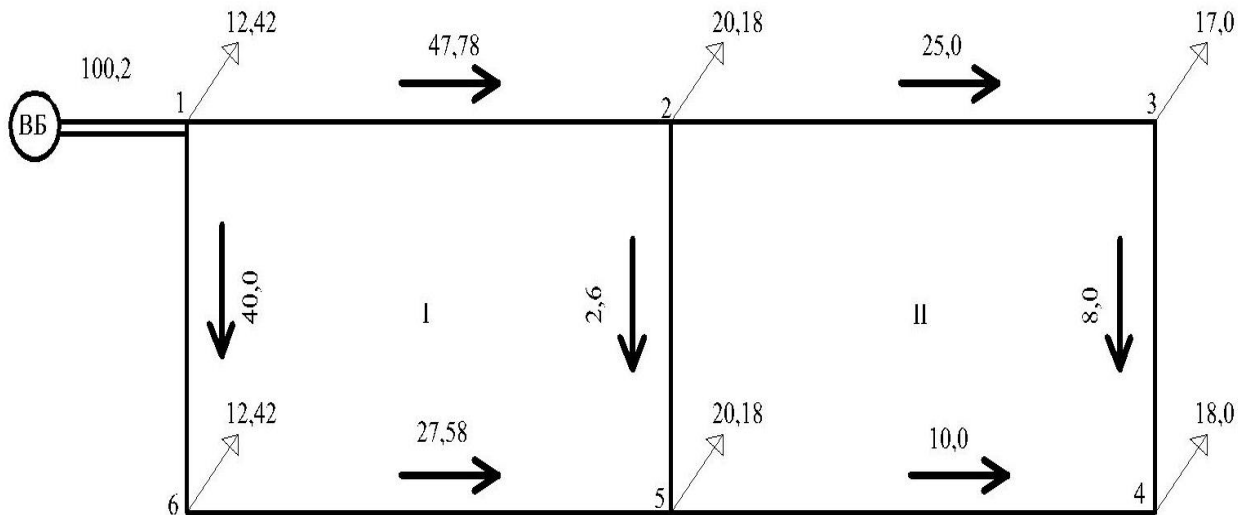
$$Q_{узл} = 0,5 \sum q_{пут} + Q_{соср}, \text{ л/с}$$

Для удобства расчет сведен в таблицу «L»

Таблица «L» - Определение узловых расходов

№ узлов	№ участков, прилегающих к узлу	$Q_{\text{пут}}$ л/с	$0,5\sum Q_{\text{пут}}$, л/с	$Q_{\text{соср}}$ л/с	$Q_{\text{узн}}$ л/с
1	2	3	4	5	6
1	1-2	15,52	12,42	0	12,42
	6-1	9,31			
2	1-2	15,52	20,18	0	20,18
	2-3	15,52			
	2-5	9,31			
3	2-3	15,52	12,42	4,58	17,0
	3-4	9,31			
4	3-4	9,31	12,42	5,58	18,0
	4-5	15,52			
5	4-5	15,52	20,18	0	20,18
	5-6	15,52			
	2-5	9,31			
6	5-6	15,52	12,42	0	12,42
	6-1	9,31			
Σ				10,16	100,2

По полученным данным строится схема с предварительным потокораспределением



Расходы, проходящие по трубам, называются расчетными и находятся по 1-му закону Кирхгофа: сумма расходов, приходящих в узел должна быть равна сумме расходов из узла выходящих.

Для кольцевой водопроводной сети, нахождение расчетных расходов, является задачей энергетически неопределимой, поэтому эти расходы находятся прикидочно.

После распределения прикидочных расходов, выбирается материал трубопровода и экономически выгодные диаметры. Диаметры считаются экономически выгодными при условии того, что скорость воды в трубопроводе от 0,7 до 1,2 м/с

Определение истинных значений расходов проводим в соответствии со 2-ым законом Кирхгофа: *сумма потерь напора в замкнутом контуре равна нулю.*

Потери напора на участках находятся по формуле: $h=Aklq^2$, м,
где A – удельное сопротивление в трубе,

k – коэффициент скорости;

l – длина трубы;

q – расход.

Согласно 2-му закону Кирхгофа $\Sigma h_{\text{кол.}}=0$, если $\Sigma h_{\text{кол.}} \neq 0 = \Delta h$, необходимо внести изменения в прикидочные расходы. Поправочный расход Δq находится по формуле: $\Delta q = \frac{\Delta H}{2zSq}$.

При увязки кольцевой сети вручную допускается сумма потерь напора до 0,5 м.

В примере трубы выполнены из чугуна

Для удобства увязку кольцевой водопроводной сети сводим в таблицу
«V»

Таблица «V» - Увязка кольцевой водопроводной сети методом Лобачева-Кросса

№ кольца	Участок	L, м	Предварительное распределение расходов						
			q, л/с	d, мм	V, м/с	A, 10 ⁻⁶	K	$S*q=(A*K*L*q)/10^{-6}$	$h=S*q*q$
1	1-2+	800	47.78	250	0.95	2.299	1.01	0.09	4.24
	2-5+	480	2.6	100	0.32	276.1	1.3	0.45	1.16
	5-6-	800	27.58	200	0.86	7.399	1.03	0.17	4.64
	6-1-	480	40	200	1.24	7.399	0.96	0.14	5.46
							Σ	0.84	-4.69
								$\Delta q = (\pm\Delta h)/2\Sigma Sq$	$\Delta q = -2,79$
2	2-3+	800	25	200	0.78	7.399	1.057	0.16	3.91
	3-4+	480	8	100	0.98	276.1	1.005	1.07	8.52
	4-5-	800	10	125	0.79	83.61	1.05	0.70	7.02
	2-5-	480	2.6	100	0.32	276.1	1.3	0.45	1.16
							Σ	2.37	4.25
								$\Delta q = (\pm\Delta h)/2\Sigma Sq$	$\Delta q = +0,9$

№ кольца	Участок	L, м	Первое исправление										$S^*q'=(A*K*L*q)/10^{-6}$	$h=S^*q'*q'$
			$q, \text{ л/с}$	Δq в данном кольце	Δq в смежном	Δq общий	$q'=q\pm\Delta q$	d, мм	V, м/с	A, 10^{-6}	K	Σ		
1	1-2+	800	47.78	2.79		2.79	50.57	250	1	2.299	1	0.09	4.70	
	2-5+	480	2.6	2.79	0.9	3.69	6.29	100	0.77	276.1	1.058	0.88	0.58	
	5-6-	800	27.58	-2.79		-2.79	24.79	200	0.77	7.399	1.058	0.16	-3.85	
	6-1-	480	40	-2.79		-2.79	37.21	200	1.16	7.399	0.976	0.13	-4.80	
											Σ	1.26	-3.36	
												$\Delta q = (\pm\Delta h)/2\Sigma S q$	$\Delta q = -1,34$	
2	2-3+	800	25	-0.9		-0.9	24.1	200	0.75	7.399	1.062	0.15	3.65	
	3-4+	480	8	-0.9		-0.9	7.1	100	0.87	276.1	1.03	0.97	6.88	
	4-5-	800	10	0.9		0.9	10.9	125	0.86	83.61	1.029	0.75	-8.18	
	2-5-	480	2.6	0.9	2.79	3.69	6.29	100	0.77	276.1	1.058	0.88	-5.55	
											Σ	2.75	-3.19	
												$\Delta q = (\pm\Delta h)/2\Sigma S q$	$\Delta q = -0,58$	

№ кольца	Участок	L, м	Второе исправление										$S^*q''=(A*K*L*q)/10^{-6}$	$h=S^*q''*q''$
			$q, \text{ л/с}$	Δq в данном кольце	Δq в смежном	Δq общий	$q''=q\pm\Delta q$	d, мм	V, м/с	A, 10^{-6}	K	Σ		
1	1-2+	800	50.57	1.34		1.34	51.91	250	1.03	2.299	0.997	0.10	4.94	
	2-5+	480	6.29	1.34	-0.58	0.76	7.05	100	0.86	276.1	1.029	0.96	6.78	
	5-6-	800	24.79	-1.34		-1.34	23.45	200	0.73	7.399	1.034	0.14	-3.37	
	6-1-	480	37.21	-1.34		-1.34	35.87	200	1.12	7.399	0.982	0.13	-4.49	
											Σ	1.33	3.87	
												$\Delta q = (\pm\Delta h)/2\Sigma S q$	$\Delta q = 1.46$	
2	2-3+	800	24.1	0.58		0.58	24.68	200	0.77	7.399	1.026	0.15	3.70	
	3-4+	480	7.1	0.58		0.58	7.68	100	0.94	276.1	1.006	1.02	7.86	
	4-5-	800	10.9	-0.58		-0.58	10.32	125	0.82	83.61	1.04	0.72	-7.41	
	2-5-	480	6.29	-0.58	1.34	0.76	7.05	100	0.86	276.1	1.029	0.96	-6.78	
											Σ	2.85	-2.62	
												$\Delta q = (\pm\Delta h)/2\Sigma S q$	$\Delta q = -0.46$	

№ кольца	Участок	L, м	Третье исправление										
			q'' , л/с	Δq в данном кольце	Δq в смежном	Δq общий	$q''' = q'' \pm \Delta q$	d, мм	V, м/с	A, 10^{-6}	K	$S * q''' = (A * K * L * q) / 10^{-6}$	$h = S * q''' * q''''$
1.00	1-2+	800.00	51.91	-1.46		-1.46	50.45	250.00	1.00	2.30	1.00	0.09	4.68
	2-5+	480.00	7.05	-1.46	-0.46	-1.92	5.13	100.00	0.63	276.10	1.11	0.75	3.87
	5-6-	800.00	23.45	1.46		1.46	24.91	200.00	0.77	7.40	1.06	0.16	-3.89
	6-1-	480.00	35.87	1.46		1.46	37.33	200.00	1.16	7.40	0.97	0.13	-4.80
											Σ	1.13	-0.14
												$\Delta q = (\pm \Delta h) / 2 \Sigma S q$	$\Delta q = -0.06$
2.00	2-3+	800.00	24.68	0.46		0.46	25.14	200.00	0.78	7.40	1.06	0.16	3.97
	3-4+	480.00	7.68	0.46		0.46	8.14	100.00	1.00	276.10	1.00	1.08	8.78
	4-5-	800.00	10.32	-0.46		-0.46	9.86	125.00	0.78	83.61	1.06	0.70	-6.89
	2-5-	480.00	7.05	-0.46	-1.46	-1.92	5.13	100.00	0.63	276.10	1.11	0.75	-3.87
											Σ	2.69	1.98
												$\Delta q = (\pm \Delta h) / 2 \Sigma S q$	$\Delta q = 0.37$

№ кольца	Участок	L, м	Четвертое исправление										
			q'' , л/с	Δq в данном кольце	Δq в смежном	Δq общий	$q''' = q'' \pm \Delta q$	d, мм	V, м/с	A, 10^{-6}	K	$S * q''' = (A * K * L * q) / 10^{-6}$	$h = S * q''' * q''''$
1	1-2+	800.00	50.45	0.06		0.06	50.51	250.00	1.00	2.30	1.00	0.09	4.69
	2-5+	480.00	5.13	0.06	0.37	0.43	5.56	100.00	0.69	276.10	1.04	0.77	4.26
	5-6-	800.00	24.91	-0.06		-0.06	24.85	200.00	0.77	7.40	1.06	0.16	-3.87
	6-1-	480.00	37.33	-0.06		-0.06	37.27	200.00	1.15	7.40	0.99	0.13	-4.88
											Σ		0.19
2.00	2-3+	800.00	25.14	-0.37		-0.37	24.77	200.00	0.77	7.40	1.06	0.16	3.85
	3-4+	480.00	8.14	-0.37		-0.37	7.77	100.00	0.95	276.10	1.01	1.04	8.05
	4-5-	800.00	9.86	0.37		0.37	10.23	125.00	0.81	83.61	1.02	0.70	-7.14
	2-5-	480.00	5.13	0.37	0.06	0.43	5.56	100.00	0.69	276.10	1.04	0.77	-4.26
											Σ		0.50

8.7.3.4 Увязка сети по методу М.М. Андрияшева

Увязку кольцевой сети по методу М.М. Андрияшева проделывают на расчетной схеме. Отсюда – наглядность и возможность контролировать все вычисления.

После предварительного распределения расходов воды по всей сети расчеты ведут в такой последовательности:

а) пользуясь таблицами Шевелева по расходу и диаметру определяют потери напора на каждом участке ($h = I * l$) и записывают на расчетной схеме;

б) подсчитывают невязки Δh в каждом кольце и записывают их на схеме с учетом знаков: «+» – по часовой стрелке или «-» – против часовой стрелки;

в) объединяют смежные кольца с невязками одинакового знака в укрупненные контуры, условно считая, что перемычек как бы нет;

г) в этих контурах подсчитывают невязки и выясняют, в каком контуре (или кольце) имеется самая большая невязка, с этого контура начинают увязку сети;

д) увязочный расход подсчитывают по формуле 24, предложенной М.М. Андрияшевым

$$\Delta q = \pm \frac{Q_{\text{ср.ар}} * \Delta h}{2 \Sigma h}, \text{ л / с} \quad (24)$$

где $Q_{\text{ср. ар.}}$ – средний арифметический расход воды для всех входящих в контур (кольцо) участков, л/с;

Δh – невязка в контуре (кольце), м;

Σh – сумма абсолютных величин потерь напора в контуре (кольце), м;

е) после увязки контура с наибольшей невязкой определяют невязки в смежных контурах (кольцах) и снова выявляют контур (кольцо) с наибольшей невязкой и уменьшают её по пункту д.

8.8 Расчет водопроводной сети на случай пожара

В населенных пунктах, как правило, предусматривают противопожарный водопровод, объединенный с хозяйственно-питьевым. Во время пожара водопроводная сеть работает в форсированном режиме. Расчет сети в этом случае является проверочным — проверяют пропускную способность труб, диаметры которых подобраны из условия пропуска хозяйственного расхода и давления в трубах.

Расчетный расход при пожаре определяют по формуле 25, исходя из предположения, что пожар возникает в час максимального водопотребления:

$$Q_{\text{пож}} = Q_{\text{расч хоз}} + n * (Q_{\text{нар}} + m * Q_{\text{вн}}), \text{ л/с} \quad (25)$$

где $Q_{\text{расч хоз}}$ — расчетный расход сети при хозяйственном водопотреблении л/с;

n — число одновременных пожаров;

m — число пожарных струй в кране

$Q_{\text{нар}}$ — нормативный расход воды на наружное пожаротушение, л/с;

$Q_{\text{вн}}$ — нормативный расход воды на внутреннее пожаротушение, л/с;

$Q_{\text{нар}}$, $Q_{\text{вн}}$ принимают по СП 31.13330.2012 Водоснабжение. Наружные сети и сооружения. Актуализированная редакция СНиП 2.04.02-84 и СП 30.13330.2016 Внутренний водопровод и канализация зданий, актуализированная редакция СНиП 2.04.01-85*

Точку пожара выбирают в наиболее удаленном от насосной станции месте. Подача воды в сеть на хозяйственные и противопожарные нужды во время пожара обеспечивается пожарными насосами. Гидравлический расчет сети при пожаре аналогичен расчету на пропуск расхода при хозяйственном водопотреблении, но с учетом подачи воды

на пожар. При этом скорость подачи воды на участках и давление в трубах не должны превышать допустимых значений.

Свободные напоры наружной водопроводной сети при пожаре зависят от принятой системы пожаротушения. Различают систему высокого давления (которую подразделяют на систему постоянного и непостоянного высокого давления) и систему низкого давления (рисунок 5).

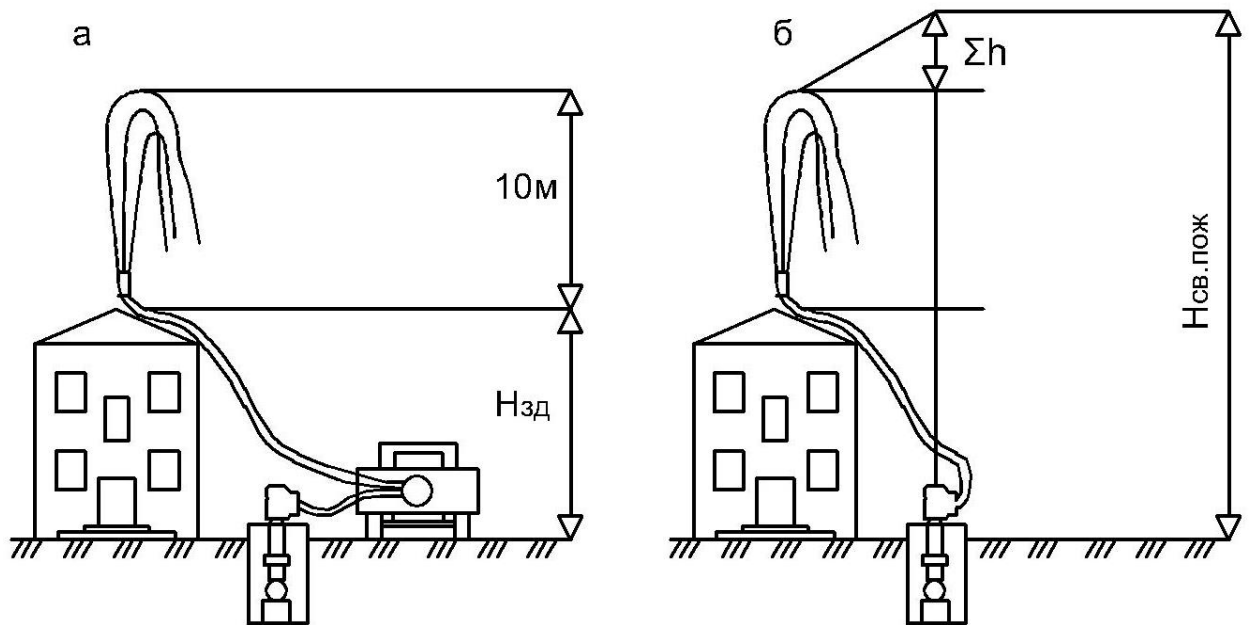


Рисунок 5 - Схемы тушения пожара из водопровода:

a — низкого давления; *б* — высокого давления.

В системах высокого давления в сети создается напор, достаточный для тушения пожара непосредственно из гидранта, установленного на сети. При этом напор над наивысшей точкой здания (над коньком) должен быть не менее 10 м.

Таким образом, свободный напор у гидранта в диктующей точке определяется по формуле 26.

$$H_{св} = H_{зд} + 10 + \Sigma h, м \quad (26)$$

где $H_{зд}$ — высота здания до наивысшей точки (до конька), м;
 10 м — высота компактной струи над коньком здания;
 Σh — сумма потерь напора в противопожарных рукавах, брандспойте и
 спрыске, м.

Если такой напор в сети поддерживается все время, то такую систему называют системой постоянного высокого давления, если же напор создается периодически — то системой непостоянного высокого давления.

При системе низкого давления пожар тушат из пожарных гидрантов, установленных на сети, подключая к ним пожарные насосы, которые входят в комплект оборудования, установленного на пожарных машинах.

В системе низкого давления свободный напор у гидранта в диктующей точке должен быть не менее 10 м.

8.9 Свободные напоры в водопроводной сети

Результаты расчета водопроводных сетей используют для определения напоров в начале сети и во всех ее узлах.

Для определения напора в точках питания (у водонапорной башни, на насосной станции) необходимо знать требуемые напоры потребителей воды.

Воду потребители разбирают в основном на некоторой высоте над поверхностью земли, в зданиях водоразборные приборы устанавливают на каждом этаже, чтобы обеспечить подачу воды на любой этаж.

Для подачи воды на самый верхний этаж здания в наружной водопроводной сети на вводе необходимо иметь требуемую пьезометрическую высоту, зависящую от этажности здания.

В практике проектирования водоснабжения для удобства и простоты пьезометрическую высоту принято считать от поверхности земли и называть свободным напором (рисунок б), который определяется по формуле 27

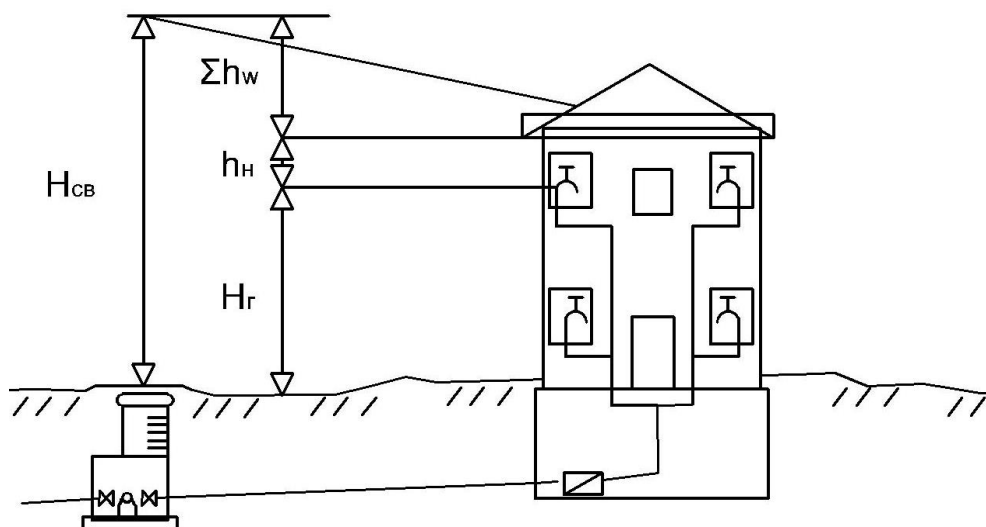


Рисунок 6 - Пьезометрическая высота (свободный напор) в наружной водопроводной сети на вводе в здании:

$$H_{св} = H_{г} + h_{и} + \Sigma h, \text{ м} \quad (27)$$

где $H_{г}$ — геометрическая высота расположения наивысшей точки водоразбора над поверхностью земли, м;

$h_{и}$ — свободный напор, который должен быть обеспечен у водоразборных приборов при изливе, м;

Σh — потери напора от наружной сети до точки водоразбора, м.

Минимальный свободный напор в наружной сети хозяйственно-питьевого водопровода согласно действующим нормам зависит от этажности зданий и составляет для одноэтажных зданий 10 м, двухэтажных — 14, трехэтажных — 18 м и т. д., то есть на каждый этаж прибавляют 4 м.

Максимальный напор у потребителей не должен превышать 60 м. В производственных водопроводах свободный напор принимают по технологическим характеристикам оборудования.

При работе водопровода во всех точках сети должен быть обеспечен свободный напор не менее нормативного.

Свободные напоры в любой точке сети определяют, как разность отметок пьезометрических линий и поверхности земли. Пьезометрические

отметки для всех расчетных случаев (при хозяйственно-питьевом водопотреблении, при пожаре и др.) вычисляют, исходя из обеспечения нормативного свободного напора в диктующей точке с учетом потерь напора на участках и геодезических отметок расположения точек водопроводной сети.

При определении пьезометрических отметок задаются положением диктующей точки, то есть точки, имеющей минимальный свободный напор. Обычно эта точка расположена в наиболее неблагоприятных условиях как в отношении геодезических отметок (высокие геодезические отметки), так и в отношении удаленности от источника питания (сумма потерь напора будет наибольшая). В диктующей точке задаются напором, равным нормативному.

Если в какой-либо точке сети напор окажется меньше нормативного, то положение диктующей точки задано неверно. В этом случае находят точку, имеющую наименьший свободный напор, и ее принимают за диктующую, а расчет напоров в сети повторяют. Обычно пьезометрические отметки и свободные напоры вычисляют предварительно, расчет ведут в табличной форме.

8.10 Расчет водопроводных сетей с контррезервуаром

На режим работы водопроводной сети большое влияние оказывает место расположения водонапорной башни. Из условия уменьшения строительной высоты ее располагают на наиболее высоком месте. При этом может оказаться так, что водонапорная башня и насосная станция, подающая воду в сеть, будут находиться на противоположных концах сети. Такую сеть называют сетью с контррезервуаром (рисунок 4).

Системы с контррезервуаром имеют специфические особенности, которые должны быть учтены при расчете сети: направление движения воды и режим работы сети меняются в зависимости от водопотребления. При максимальном водопотреблении питание сети происходит с двух сторон: от насосной станции и от водонапорной башни (контррезервуара). В некоторые часы суток количество воды, подаваемое насосом, превышает количество,

расходуемое объектом. При расположении водонапорной башни в начале сети этот избыток идет в бак водонапорной башни, не поступая в сеть. В системе с контррезервуаром этот избыток для того, чтобы попасть в башню, проходит транзитом через всю сеть, то есть при малом потреблении часть воды идет транзитом и попутно забирается сетью. Если же насосная станция не работает (например, ночью), то вода в сеть поступает от водонапорной башни.

Расчетные режимы работы сети хорошо видны на совмещенном графике водопотребления и водоподачи.

Сеть с контррезервуаром рассчитывают на три случая:

I — в час максимального водопотребления;

II — в час максимального транзита в башню;

III — когда насосная станция не работает, вода поступает в сеть из водонапорной башни.

Проверочный расчет сети проводят на пропуск пожарного расхода в час максимального водопотребления.

1 случай расчета — в сети максимальное водопотребление. Расход сети определяют по графику водопотребления $Q_{\text{сети}} = Q_{\text{max ч}}$, м³/ч.

Секундный расход сети в час максимального водопотребления определяется по формуле 28.

$$Q_{\text{сети}} = Q_{\text{ч. max}} / 3,6, \text{ л/с} \quad (28)$$

Часовая подача воды насосной станции определяется по формуле 29.

$$Q_{\text{н.с.}} = Q_{\text{сут. max}} / T_{\text{II}}, \text{ м}^3/\text{ч} \quad (29)$$

где T_{II} — продолжительность работы насосной станции II подъема, ч.

Секундный расход насосной станции определяется по формуле 30.

$$Q_{\text{н.с. (сек)}} = Q_{\text{н.с.}} / 3,6, \text{ л/с} \quad (30)$$

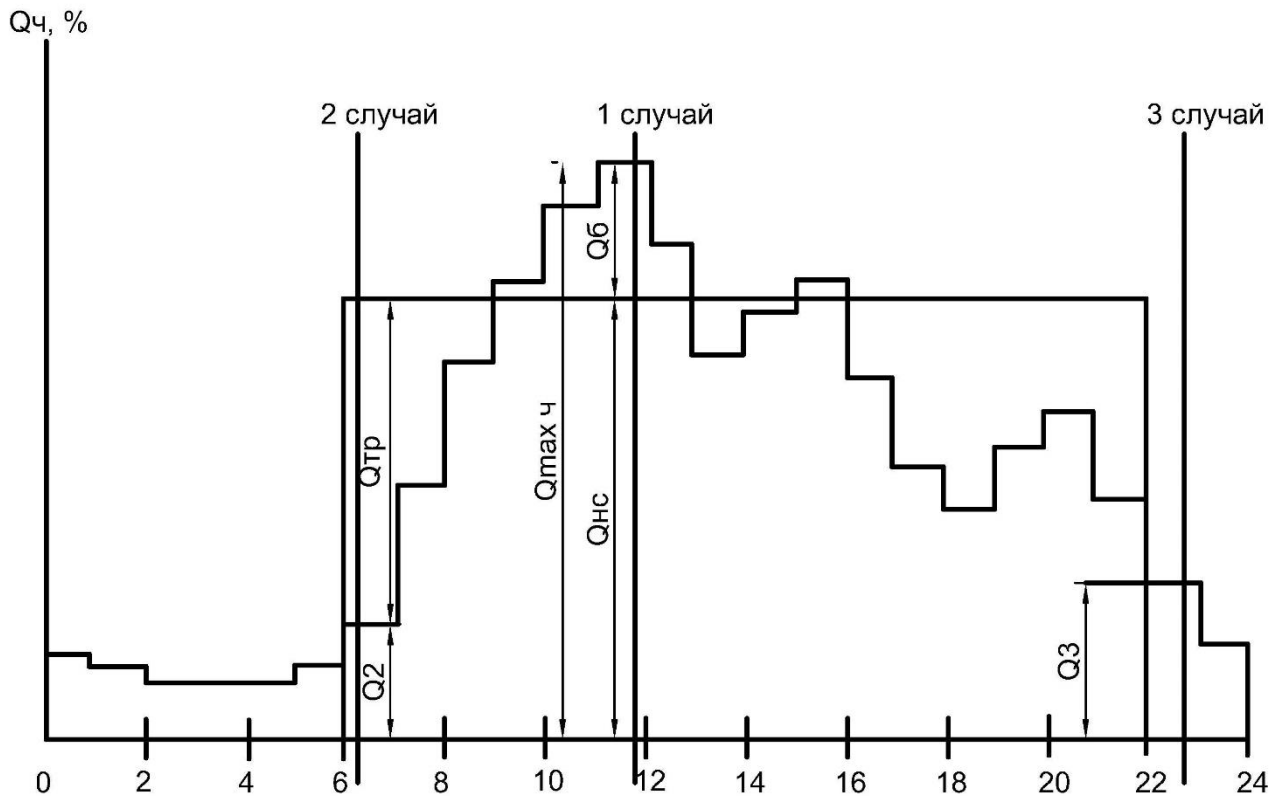


Рисунок 7 - Расчетные случаи работы водопроводной сети с контррезервуаром: расходы, соответствующие расчетным случаям

Подача воды насосной станцией в I случае недостаточна для покрытия водопотребления (см. рисунок 7), поэтому недостающее количество воды в этот час будет поступать в сеть из контррезервуара (башни) — Q_b .

Так как максимально – часовая расход определяется по формуле 31,

$$Q_{\text{макс.час.}} = Q_{\text{н.с}} + Q_b, \text{ м}^3/\text{ч} \quad (31)$$

то расход воды из водонапорной башни в час максимального водопотребления определяется по формуле 32.

$$Q_b = Q_{\text{макс.час.}} - Q_{\text{н.с}}, \text{ м}^3/\text{ч} \quad (32)$$

Секундный расход из башни определяется по формуле 33.

$$Q_{b(\text{сек.})} = Q_b / 3,6, \text{ л/с} \quad (33)$$

Расчет сети ведут как обычно: определяют путевые, узловые и расчетные расходы.

Удельный расход сети находят по ее расчетному максимальному расходу (формула 34)

$$Q_{уд.} = \frac{Q_c}{\Sigma l}, \text{ л/сек п.м} \quad (34)$$

где Q_c — расход, распределенный в сети;

Σl — общая длина сети, м.

При вычислении расчетных расходов на участках надо учитывать, что вода в сеть идет с двух противоположных сторон (от насосной станции и водонапорной башни).

Границы зон питания от насосной станции и водонапорной башни примерно можно определить по расходам — секунднему насосной станции $Q_{нс}$ и башни Q_b и удельному сети $Q_{уд.}$

Сумма длин участков, питающихся от насосной станции определяется по формуле 35.

$$\Sigma l_{н.с} = \frac{Q_{н.с}}{Q_{уд}}, \text{ м} \quad (35)$$

Сумма длин участков, питающихся от водонапорной башни определяется по формуле 36.

$$\Sigma l_b = \frac{Q_b}{Q_{уд}}, \text{ м} \quad (36)$$

Определение расчетных расходов на каждом участке и увязку сети ведут в последовательности, рассмотренной выше. После увязки кольцевой сети вычисляют свободные напоры и отметки пьезометрической линии.

Для первого случая расчета определяют диаметры труб сети, напор насосной станции, высоту водонапорной башни.

2 случай расчета — транзит в башню (в контррезервуар). По совмещенному графику водопотребления и водоподачи (см. рисунок 9) видно, что в отдельные часы суток насосная станция подает воды больше, чем потребляется. Выбирают час, когда потребление из сети будет наименьшее.

Избыток воды, который пройдет транзитом через сеть определяется по формуле 37.

$$Q_{\text{тр.}} = Q_{\text{н.с}} - Q_2, \text{ м}^3/\text{ч} \quad (37)$$

где Q_2 — отбор из сети

Секундный расход, который транзитом будет подаваться в башню через сеть определяется по формуле 38.

$$Q_{\text{тр.сек(2)}} = Q_{\text{тр.}}/3,6, \text{ л/с} \quad (38)$$

Секундный расход сети определяется по формуле 39.

$$Q_{\text{с.сети(2)}} = Q_2/3,6, \text{ л/с} \quad (39)$$

Удельный расход сети определяется по формуле 40

$$Q_{\text{уд(2)}} = \frac{Q_{\text{с.сети(2)}}}{\Sigma l}, \text{ л/с п.м.} \quad (40)$$

Затем определяют путевые, узловые и расчетные расходы. При вычислении расчетных расходов необходимо учесть, что вся вода поступает от насосной станции.

Для второго случая определяют напор насосов насосной станции и проверяют диаметры труб.

3 случай расчета — питание сети от башни (насосная станция не работает). Этот случай рассчитывают, как с проходным резервуаром. По графику водопотребления и водоподачи выбирают наибольший расход Q_3 (см. рисунок 7).

Для третьего случая проверяют высоту водонапорной башни (контррезервуара).

Расчет сети с контррезервуаром заканчивают проверочным расчетом сети при пожаре.

Расчет сети с контррезервуаром при пожаре имеет свои особенности. В таких системах наиболее неблагоприятной точкой для подачи воды под требуемым напором является точка сети, самая удаленная от насосной станции и расположенная на возвышенной части объекта.

При пожаре вода на хозяйственные и противопожарные нужды подается пожарным насосом, который устанавливают на насосной станции II подъема.

8.11 Определение свободных напоров и отметок пьезометрических линий для расчетных случаев работы сети

Нормативные свободные напоры при хозяйственном водопотреблении зависят от этажности зданий, и принимают их по СП 31.13330.2012 Водоснабжение. Наружные сети и сооружения. Актуализированная редакция СНиП 2.04.02-84

Расчет для часа максимального водопотребления начинают с вычисления отметок пьезометрической линии, для чего задаемся положением диктующей точки, то есть точки наиболее удаленной или наиболее высокой по отношению к насосной станции II подъема. Свободный напор в диктующей точке должен быть не менее нормативного. Отметки поверхности земли берем с плана. Пример расчетов по вычислению отметок пьезометрической линии сводим в таблицу (см. пример).

Расчет для часа наибольшего транзита начинают с определения отметок пьезометрической линии и свободных напоров при наибольшем транзите воды

в башню, объема и размеров бака, так как исходной отметкой в этом случае будет отметка воды в баке водонапорной башни (контррезервуара).

8.12 Определение объема регулирующих емкостей и выбор режима работы насосной станции второго подъема

8.12.1 Назначение режима работы насосов насосной станции II подъёма

После того как составлена таблица расходов воды по часам суток, тщательно проверены итоговые цифры, по итоговым данным таблицы 9 строится ступенчатый график расхода воды по часам суток (рисунок 8).

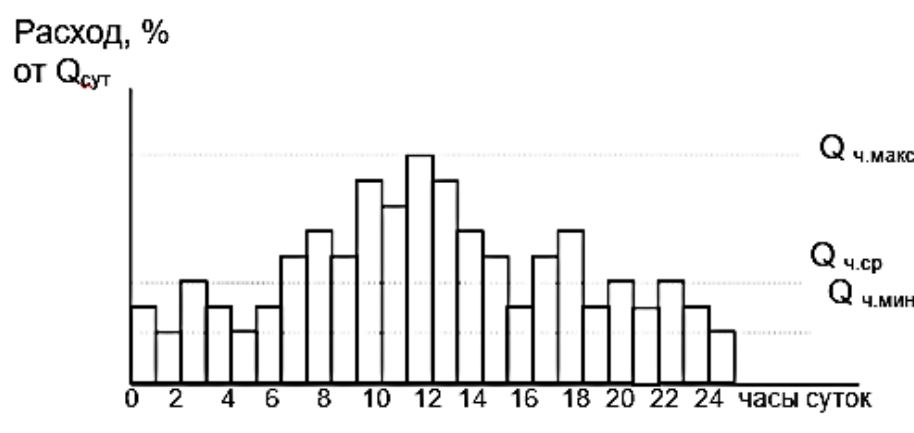


Рисунок 8 – Ступенчатый график водопотребления

На данном графике отмечаются часовые расходы по системе водоснабжения.

Режим работы насосной станции I подъема принимается круглосуточным.

Подача насосной станции I-го подъема определяется по формуле 41.

$$Q_{\text{НС-I}} = \frac{\Sigma Q_{\text{max}}^{\text{сут}}}{T_{\text{НС-I}}}, \text{ м}^3/\text{ч} \quad (41)$$

где $Q_{\text{max}}^{\text{сут}}$ – максимально суточный расход ($\text{м}^3/\text{ч}$);

$T_{\text{НС-I}}$ – время работы насосной станции первого подъёма (24 часа).

График работы насосов станции II подъема назначается с учетом графика водопотребления в несколько ступеней (по интегральной кривой водопотребления (рисунок 9), с таким расчетом, чтобы регулирующий объем

бака водонапорной башни был минимальным при оптимальном режиме работы насосов.

Подача насосной станции 2-го подъема определяется по формуле 42.

$$Q_{\text{НС-II}} = \frac{\Sigma Q_{\text{max}}^{\text{сут}}}{T_{\text{НС-II}}}, \text{ м}^3/\text{ч} \quad (42)$$

где $T_{\text{НС-I}}$ – время работы насосной станции второго подъёма, (ч).

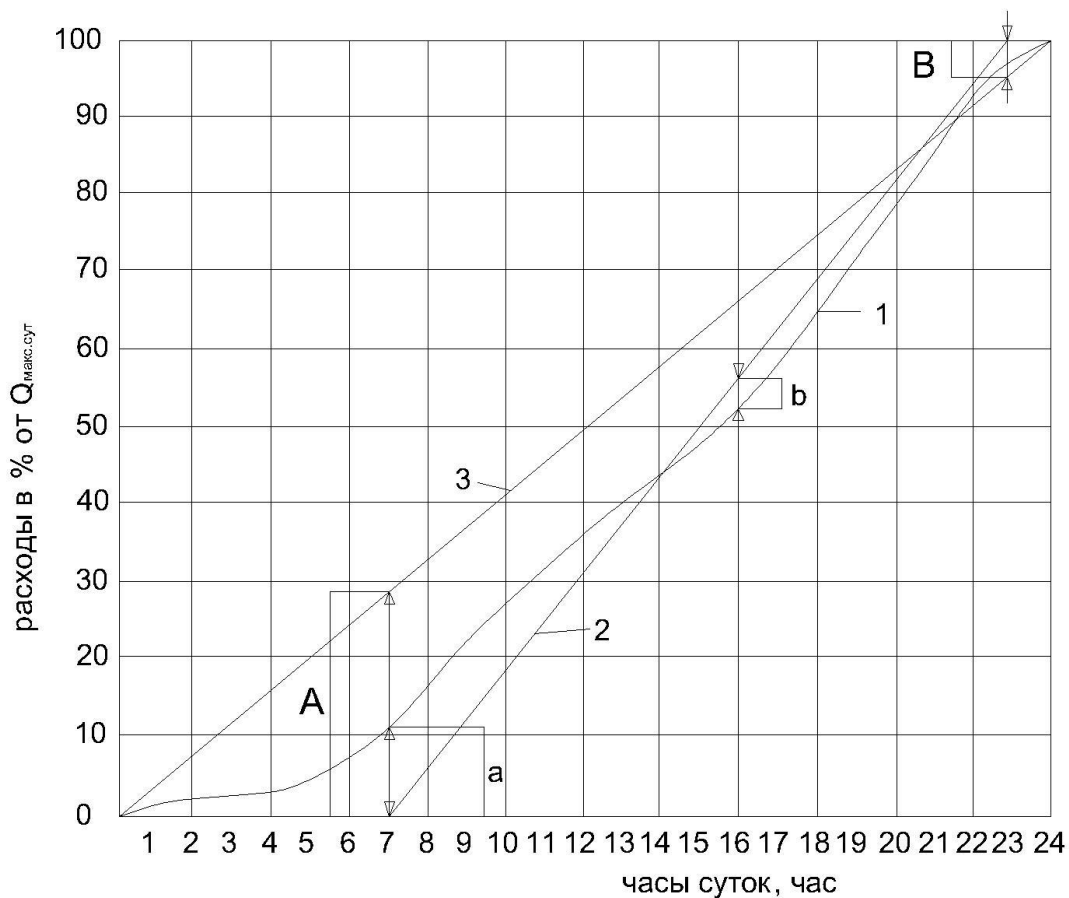


Рисунок 9 – Интегральный график водопотребления

1 - кривая водопотребления; 2 - график работы насосов II-подъема; 3 - график работы насосов I - подъема.

8.12.2 Определение объема бака водонапорной башни

Полный объем ($W_{\text{ВБ}}$) бака водонапорной башни складывается из регулирующей (аккумулирующей) емкости ($W_{\text{рег}}^{\text{ВБ}}$) и запаса воды ($W_{\text{ПОЖ 10}}^{\text{ВБ}}$),

рассчитанного на 10-минутную продолжительность тушения полного наружного и одного внутреннего пожаров при одновременном максимальном расходе воды на другие нужды, согласно СП 31.13330.2012 Водоснабжение. Наружные сети и сооружения. Актуализированная редакция СНиП 2.04.02-84

Для определения регулирующей емкости бака водонапорной башни данные заносятся в таблицу 9.

Таблица 13 - Определение регулирующей емкости бака водонапорной башни

Часы суток	Подача НС - П	Потребление	Поступление в бак	Расход из бака	Остаток бак	Фактический остаток
0-1						
1-2						
...						
22-23						
23-00						

Противопожарный запас воды в баке определяется по формуле 43

$$W_{\text{пож } 10}^{\text{ВБ}} = \frac{Q_{\text{пож.сети}} * t^{10'} * 60}{1000}, \text{ м}^3 \quad (43)$$

где $Q_{\text{пож.сети}}$ – расчетный пожарный расход воды

$t^{10'}$ - время работы водонапорной башни во время пожара необходимое для включения пожарных насосов (10 мин.)

Расчетный пожарный расход определяется по формуле 44

$$Q_{\text{пож.сети}} = Q_{\text{нар}} + Q_{\text{вн}}, \text{ л/с} \quad (44)$$

где $Q_{\text{нар}}$ – расчетный расход воды на наружное пожаротушение, л/с;

$Q_{\text{вн}}$ – расчетный расход воды на внутреннее пожаротушение, л/с;

60 – перевод мин в с.;

1000 – перевод литров в м³.

Регулирующий объем бака определяется по формуле 45

$$W_{\text{рег}}^{\text{ВБ}} = \frac{a + b}{100} * Q_{\text{сут}}^{\text{max}}, \text{ м}^3 \quad (45)$$

где a и b – избытки и недостатки определенные графически по интегральной кривой

Полный объем бака водонапорной башни $W_{\text{ВБ}}$ определяется по формуле 46

$$W_{\text{ВБ}} = W_{\text{рег}}^{\text{ВБ}} + W_{\text{пож}}^{\text{ВБ}}, \text{ м}^3 \quad (46)$$

Размеры бака водонапорной башни определяются по формулам 47,48,49
Высота бака определяется по формуле 47.

$$h = \sqrt[3]{\frac{4W_{\text{ВБ}}}{1,69\pi}}, \text{ м} \quad (47)$$

Диаметр бака определяется по формуле 48.

$$D_{\text{вб}} = 1,3 * h_{\text{вб}}, \text{ м} \quad (48)$$

По полученным размерам принимается стандартный объем бака водонапорной башни (формула 49).

$$W_{\text{ВБ}} = \frac{\pi D_{\text{вб}}^2}{4} * h_{\text{вб}}, \text{ м}^3 \quad (49)$$

8.12.3 Определение объема резервуаров чистой воды

Полная емкость резервуаров чистой воды ($W_{\text{рчв}}$, м^3) определяется по формуле 50, как сумма аккумулирующего объема ($W_{\text{рег}}$, м^3), объема для хранения неприкосновенного противопожарного запаса ($W_{\text{пож}}$, м^3) и запаса на собственные нужды очистной станции ($W_{\text{собс.нужд.}}$, м^3)

$$W_{PЧВ} = W_{рег} + W_{пож} + W_{собс.нужд.}, \text{ м}^3 \quad (50)$$

где $W_{рег}$ – объем регулирующей емкости, м^3 ;

$W_{пож}$ – неприкосновенный противопожарный запас воды на тушение пожара, м^3 ;

$W_{собс.нужд.}$ – запас воды на промывку фильтров и другие собственные нужды очистной станции, м^3 .

Регулирующий объем резервуаров питьевой воды определяем графическим способом (рисунок 9) и рассчитываем по формуле 51.

$$W_{рег}^{PЧВ} = \frac{A + B}{100} * Q_{сут}^{max}, \text{ м}^3 \quad (51)$$

Объем воды на собственные нужды очистной станции рассчитывается на две промывки при промывке одного фильтра или на три промывки при одновременной промывке двух фильтров. Величину $W_{собс.нужд.}$ определяют после расчета водоочистной станции с учетом типа и площади фильтров, а также интенсивности их промывки. Ориентировочно ее можно принимать равной $W_{собс.нужд.} = 3 - 4 \% \text{ от } Q_{сут}^{max}$

Неприкосновенный противопожарный запас воды определяется по формуле 52.

$$W_{пож} = 3.6 * t_{пож} * Q_{пож} + (q_1 + q_2 + q_3), \text{ м}^3 \quad (52)$$

где $Q_{пож}$ – расход воды на тушение одного пожара;

$q_1; q_2; q_3$ – объем воды потребляемый за три смежных часа наибольшего водопотребления;

$t_{пож}$ – время тушения пожара (3 часа).

Общее количество Р.Ч.В. в одном узле должно быть не менее двух. При выключении одного резервуара в остальных должно храниться не менее 50 % полного объема.

После вычисления полного объема Р.Ч.В. назначают количество типовых резервуаров, емкость которых находится в пределах: 500, 1000, 2000, 3000, 6000, 10000, 20000 м³.

Библиографический список

1. Карамбиров, Н. А. Сельскохозяйственное водоснабжение / Н. А. Карамбиров. – М.: Агропромиздат, 1996. – 351 с.
2. Николадзе, Г.И. Водоснабжение / Г.И. Николадзе, М.А. Сомов - М.: Стройиздат, 1995. – 688с.
3. Орлов, В.А. Водоснабжение: учебник / В.А. Орлов, Л.А. Квитка - М.: «ИНФРА – М», 2015. – 443с.
4. Сомов, М.А. Водоснабжение / М.А. Сомов, Л.А. Квитка - М.: «ИНФРА- М», 2010- 287с.
5. Шевелев, Ф.А. Таблицы для гидравлического расчета водопроводных труб: справочное пособие, 7 – е изд. / Ф.А. Шевелев, А.Ф. Шевелев – М.: Стройиздат, 1995.
6. СП 31.13330.2012 Водоснабжение. Наружные сети и сооружения. Актуализированная редакция СНиП 2.04.02-84
7. СП 30.13330.2016 Внутренний водопровод и канализация зданий. Актуализированная редакция СНиП 2.04.01-85*

Пример оформления титульного листа курсового проекта



МИНИСТЕРСТВО СЕЛЬСКОГО ХОЗЯЙСТВА РОССИЙСКОЙ ФЕДЕРАЦИИ
 ФЕДЕРАЛЬНОЕ ГОСУДАРСТВЕННОЕ БЮДЖЕТНОЕ ОБРАЗОВАТЕЛЬНОЕ УЧРЕЖДЕНИЕ ВЫСШЕГО ОБРАЗОВАНИЯ
 «РОССИЙСКИЙ ГОСУДАРСТВЕННЫЙ АГРАРНЫЙ УНИВЕРСИТЕТ –
 МСХА имени К.А. ТИМИРЯЗЕВА»
 (ФГБОУ ВО РГАУ - МСХА имени К.А. Тимирязева)

Кафедра

Учебная дисциплина

КУРСОВОЙ ПРОЕКТ

на тему:

Выполнил (а)
 студент (ка) ... курса... группы

ФИО

Дата регистрации КП
 на кафедре _____

Допущен (а) к защите

Руководитель:

ученая степень, ученое звание, ФИО

Члены комиссии:

ученая степень, ученое звание, ФИО

подпись

ученая степень, ученое звание, ФИО

подпись

ученая степень, ученое звание, ФИО

подпись

Оценка _____

Дата защиты _____

Москва, 201_

Примерная форма задания

МИНИСТЕРСТВО СЕЛЬСКОГО ХОЗЯЙСТВА
РОССИЙСКОЙ ФЕДЕРАЦИИ
Российский государственный аграрный университет – МСХА
имени К.А. Тимирязева

Кафедра

**ЗАДАНИЕ
НА КУРСОВОЙ ПРОЕКТ (КП)**

Студент _____
Тема КП _____

Исходные данные к работе _____

Перечень подлежащих разработке в работе вопросов:

Перечень дополнительного материала _____

Дата выдачи задания «__» _____ 201__ г.

Руководитель (подпись, ФИО) _____

Задание принял к исполнению (подпись студента) _____
«__» _____ 201__ г.

Форма рецензии на курсовой проект

РЕЦЕНЗИЯ

на курсовой проект студента
Федерального государственного бюджетного образовательного учреждения
высшего образования «Российский государственный аграрный университет
– МСХА имени К.А. Тимирязева»

Студент _____

Учебная дисциплина _____

Тема курсового проекта (КП) _____

Полнота выполнения КП:

Оформление: _____

Замечания: _____

Курсовой проект отвечает предъявляемым к нему требованиям и заслуживает _____ оценки.

(отличной, хорошей, удовлетворительной, неудовлетворительной)

Рецензент _____

(фамилия, имя, отчество, уч.степень, уч.звание, должность, место работы)

Дата: « ____ » _____ 20 ____ г.

Подпись: _____

Пример заполнения основной надписи (штампа) на чертежах

185																					
				10		10		10		10		15		10		120					
										(1)											
										(2)											
										15			15			20					
		Должность		Фамилия		Подпись		Дата		(3)						Стадия		Лист		Листов	
		Разработчик														(5)		(6)		(7)	
		Руководит.								(4)						(8)					
		Зав. вып. каф.																			
		Норм. конт.																			

В графах основной надписи и дополнительных графах к ней (номера граф указаны в скобках) приводят:

- в графе 1 - обозначение шифра документа, в том числе: код кафедры, номер учебной группы, год оформления графического документа, номер графического документа. Например - шифр документа – 27-471-15-01, где, 27 - кода кафедры, 471 - номера учебной группы, 15 - год оформления графического документа, 01- номер графического документа;

- в графе 2 - наименование работы;

- в графе 3 - наименование раздела работы;

- в графе 4 - наименование изображений, помещенных на данном листе, в соответствии с их наименованием на чертеже. Если на листе помещено одно изображение, допускается его наименование приводить только в графе 4.

Наименования спецификаций и других таблиц, а также текстовых указаний, относящихся к изображениям, в графе 4 не указывают (кроме случаев, когда спецификации или таблицы выполнены на отдельных листах).

- в графе 5 - условное обозначение вида документации: ДП - для дипломных проектов, КП - для курсовых проектов, БР - бакалаврская работа, МД – для магистерских диссертаций.

- в графе 6 - порядковый номер листа документа.;

- в графе 7 - общее количество листов документа;
- в графе 8 - наименование учебного заведения и его подразделения, разработавшей документ.

Кочетова Нина Геннадиевна
Назаркин Эдуард Евгеньевич

**СЕЛЬСКОХОЗЯЙСТВЕННОЕ ВОДОСНАБЖЕНИЕ И ОБВОДНЕНИЕ
ТЕРРИТОРИЙ**

Методические указания

Издается в авторской редакции

Корректурa автора

Отпечатано с оригинала,
предоставленного автором

Подписано в печать Формат 60×84 1/16
Бумага писчая Гарнитура шрифта «Times New Roman» Печать офсетная
Печ. л. Тираж экз. Изд. Заказ Тип заказа

Отпечатано в типографии