

ИНФОРМАЦИОННОЕ ПИСЬМО

**Международная научная конференция
профессорско-преподавательского состава,
посвященная 175-летию со дня рождения К.А. Тимирязева**



4-6 декабря 2018 года

УВАЖАЕМЫЕ КОЛЛЕГИ!

Приглашаем Вас принять участие в Международной научной конференции профессорско-преподавательского состава, посвященной 175-летию со дня рождения К.А. Тимирязева

Условия участия:

Конференция пройдет **4-6 декабря 2018 года** в
ФГБОУ ВО РГАУ-МСХА имени К.А. Тимирязева

Форма участия в конференции: **очная**

В конференции принимают участие преподаватели, научные сотрудники,
представители производственных предприятий

По материалам конференции будет издан сборник статей и размещен в РИНЦ

К публикации принимаются доклады при условии **очного**
выступления на конференции

От одного автора принимается ***не более 2 статей*** (в том числе в соавторстве)

Участие в конференции **бесплатное**.

***Оплата проживания и питания иногородних участников конференции
производится за счёт командировочных расходов направляющей стороны.***

Проживание: В гостинице (от 800 руб. в сутки).

Для участия в конференции необходимо выслать материалы докладов до
10 ноября 2018 года на электронную почту представителя выбранного факультета

Адрес университета: 127550, Москва, Тимирязевская ул., 49

Проезд:

Ст. метро «Савеловская», далее автобусами 72, 87, ст. метро «Тимирязевская», «Дмитровская»
далее трамваем 27 до остановки «Академия имени К.А. Тимирязева»
или ст. метро «Петровско-Разумовская», далее пешком.

Направления конференции:

Институт / Факультет	Тематические направления	Контактное лицо	Телефон, E-mail
<i>Институт мелиорации, водного хозяйства и строительства имени А.Н. Костякова</i>	Природообустройство и водопользование: мелиорация и рекультивация земель, технологии и инженерные системы обустройства территорий, управление водными ресурсами. Гидротехническое строительство. Промышленное и гражданское строительство. Природоохранные гидротехнические сооружения. Речные и подземные гидротехнические сооружения. Техносферная безопасность. Экология и природопользование. Физика. Охрана труда.	Мартынов Дмитрий Юрьевич – заместитель директора института по науке	8 (915) 102-67-04, dimamifi@mail.ru
<i>Институт механики и энергетики имени В.П. Горячкина</i>	Современные системы автоматизации и роботизации в сельском хозяйстве. Новые технологии и оборудование в системах электроснабжения предприятий. Инновации в теплотехнике, гидравлике и энергообеспечении предприятий. Новые технологии и оборудование в электроприводе и электротехнологиях. Научное наследие академика В.П. Горячкина. Автомобили и автомобильное хозяйство. Повышение эффективности использования технологических и транспортных систем (производственная и техническая эксплуатация). Информационные технологии в инженерно-технической сфере АПК. Сельскохозяйственные машины и машины природообустройства. Чтения академика В.Н. Болтинского. Инновационные направления развития системы технического сервиса в АПК. Нанотехнологии и наноматериалы. Управление качеством и метрологическое обеспечение в производственно-технологических системах АПК. Эксплуатация транспортно-технологических машин и комплексов.	Манохина Александра Анатольевна - заместитель директора института по науке	8 (499) 977-24-00, 8 (967) 129-57-88, prima@rgau-msha.ru
<i>Институт экономики и управления АПК</i>	Политическая экономия. Проблемы современного развития агробизнеса в России. Перспективы развития аграрной экономики России. Мировое сельское хозяйство. Маркетинг. Прогнозирование и планирование в АПК. Управление АПК. Экономика и управление природопользованием. Роль информационных систем и технологий в повышении эффективности АПК. Бухгалтерский учёт, анализ и аудит. Налогообложение и финансовое право. Прикладная информатика. Статистика и эконометрика. Финансы. Математика и приложение. Реинжиниринг бизнес-процессов. Проблемы контроля и анализа в современных условиях.	Малыха Екатерина Федоровна - заместитель директора института по науке	8(499) 976-33-24, 8 (905) 755-69-34, efmalykha@rgau-msha.ru malykha-ef@mail.ru

Факультет Агрономии и биотехнологии	Генетика, селекция и биотехнология сельскохозяйственных культур. Растениеводство. Защита растений. Физиология растений. Земледелие и методика опытного дела. Метеорология и климатология.	Чуксин Иван Сергеевич – заместитель декана по науке	8 (928) 650-38-08, ipo_finec@mail.ru
Гуманитарно- педагогический факультет	Педагогика и психология. Актуальные вопросы государственного и муниципального управления и права. Русский язык и культура речи. Философия и политология. Связи с общественностью, история и аграрный туризм. Иностранные языки.	Мамедов Азер Агабалаевич - заместитель декана по науке	8 (499) 976-36-92, 8(916) 215-83-80, azermamedov@mail.ru
Факультет зоотехнии и биологии	Актуальные проблемы ветеринарной медицины и безопасности продукции животноводства. Актуальные проблемы биологии. Актуальные проблемы частной зоотехнии. Современные технологии производства кормов и полноценного питания животных. Пчеловодство и аквакультура. Разведение и племенное дело.	Заикина Анастасия Сергеевна - заместитель декана по науке	8(499) 976-14-47, 8(915) 407-21-60, azaikina@rgau-msha.ru
Факультет почвоведения, агрехимии и экологии	Почвоведение, геология и ландшафтоведение. Лесоводство. Агрономическая и биологическая химия. Радиология. Мелиорация, геодезия. Экология и агроэкология. Микробиология и иммунология. Химические науки.	Бочкарев Андрей Владимирович - заместитель декана по науке	8 (499) 976-12-80, 8 (903) 748-26-87, andrewvbochkarev@gmail.com
Факультет садоводства и ландшафтной архитектуры	Декоративное садоводство и газоноведение. Плодоводство, виноградарство и виноделие. Овощеводство и лекарственные растения. Ботаника, селекция и семеноводство садовых культур. Ландшафтная архитектура.	Лебедева Светлана Юрьевна - заместитель декана по науке	8-499-976-49-06 sweetlana294@gmail.com
Технологический факультет	Технологии хранения и переработки продукции растениеводства. Технологии хранения и переработки продукции животноводства. Управление качеством и товароведение продукции. Технология хранения и переработки плодов и овощей. Процессы и аппараты перерабатывающих производств.	Купцова Светлана Вячеславовна - заместитель декана по науке	8 (499) 977-1183, 8 (929) 984-20-44, sKuptsova@yandex.ru

Требования к оформлению материалов:

✓ К публикации принимаются статьи объемом до **5-ти** страниц формата **A4** (210×297 мм), включая таблицы (не более 2-х) и рисунки (не более 2-х), библиографический список (не более 5-ти источников, не старше 10 лет).

✓ Текст должен быть набран на компьютере в редакторе Word for Windows на **русском языке или английском языке**. Поля страниц – 2 см со всех сторон. Шрифт Times New Roman, основной размер шрифта – 14 pt, в таблицах – 12 pt. Межстрочный интервал 1,0, абзацный отступ одинаковый – 1,25 см.

✓ Слева без абзаца УДК или ББК, название статьи (по центру без абзацного отступа), пропущенная строка – ФИО, должность, организация, затем пропущенная строка – аннотация на статью (не более 5 строк), пропущенная строка – ключевые слова (5-10 слов).

✓ Таблицы нумеруются, если их более одной. В тексте должна присутствовать ссылка на таблицы. При оформлении таблиц в правом верхнем углу пишут слово таблица с указанием номера (таблица 1), затем идет тематический заголовок к таблице (по центру, без абзацного отступа). Рисунки и графики в формате **JPG**, **использование блок-схем только в формате JPG**. Название иллюстрации (рисунок) помещают под ней, и если в работе больше одной иллюстрации её нумеруют (рисунок 1). Подрисуночные надписи выравнивание по центру без абзацного отступа.

✓ Библиографический список оформляется по ГОСТ 7.1.-2003, по тексту статьи должны быть ссылки на используемую литературу (в квадратных скобках).

✓ *За содержание статьи (точность приводимых в рукописи цитат, фактов, статистических данных) ответственность несёт автор.*

✓ Оргкомитет в праве отклонить от участия в конференции доклады, полученные позднее 10 ноября 2018 года, либо доклады, представленные с нарушением предъявленных требований.

Анкета-заявка участника научной конференции:

Фамилия _____

Имя _____

Отчество _____

Ученая степень и звание, должность _____

Организация (официальное сокращенное название) _____

Тел.: _____

E-mail _____

Потребность в гостинице РГАУ-МСХА имени К.А. Тимирязева _____

Название доклада _____

Институт / Факультет _____

Секция _____

Авторы _____

Дата заполнения _____

Образец оформления

УДК 631.363

ЭКСПЕРИМЕНТАЛЬНЫЕ ИССЛЕДОВАНИЯ ДОЗАТОРА-СМЕСИТЕЛЯ СЫПУЧИХ КОРМОВ

Андреев Александр Николаевич, профессор кафедры автоматизации и механизации животноводства, ФГБОУ ВО РГАУ-МСХА имени К.А. Тимирязева

Козлова Юлия Владимировна, доцент кафедры инженерной и компьютерной графики, ФГБОУ ВО РГАУ-МСХА имени К.А. Тимирязева

Аннотация: Разработан дозатор-смеситель сыпучих кормов, способный готовить кормосмеси как из целых зерен, так и из дробленых компонентов непосредственно в хозяйстве из собственных зерновых культур. По результатам экспериментальных исследований были определены оптимальные конструктивно-режимные параметры дозатора-смесителя.

Ключевые слова: дозирование, смешивание, производительность, однородность смеси.

Нами изготовлен экспериментальный образец дозатора-смесителя сыпучих кормов (рисунок 1) [1]. Для оптимизации устройства необходимо провести экспериментальные исследования.

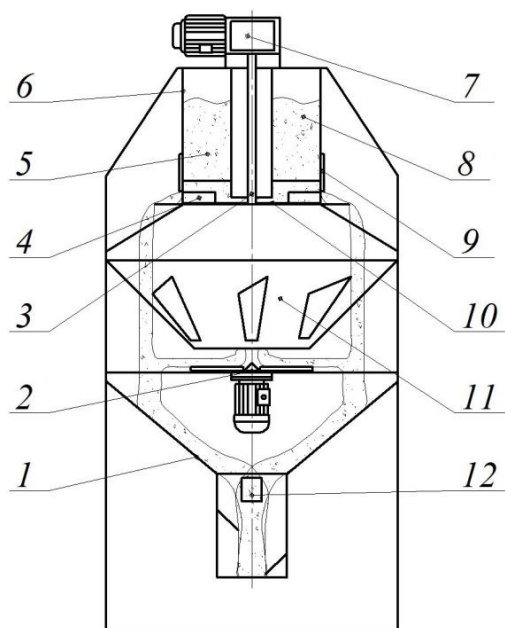


Рис. 1. Схема дозатора-смесителя сыпучих кормов:

1 – вторая воронка; 2 – разбрасыватель; 3 – приводной вал; 4 – скребок; 5 – подвижная перегородка; 6 – бункер; 7 – мотор-редуктор привода скребков; 8 – неподвижная перегородка; 9 – манжета; 10 – диск; 11 – первая воронка; 12 – пластины

Программа экспериментальных исследований предусматривала определение зависимости однородности смешивания от конструктивно-режимных параметров.

Были выбраны уровни варьирования факторов: производительность $Q = 0,25, 1,25$ и $2,25$ кг/с; доля контрольного компонента $c = 0,1, 0,2$ и $0,3$.

Экспериментальные исследования проводили в соответствии с общепринятыми и частными методиками [2]. В качестве контрольного компонента использовали зерна ячменя, в качестве наполнителя – просо.

В качестве плана проведения эксперимента был выбран ортогональный центрально-композиционный план второго порядка (таблица).

Таблица

Матрица планирования эксперимента

№	Натуральные значения		Кодированные значения						Равномерность смеси - вания $v_{см}$
	Производительность Q , кг/с	Доля контрольного компонента c	x_0	x_1	x_2	x_1x_2	$x_1' = x_1^2 - \alpha$	$x_2' = x_2^2 - \alpha$	
1	0,25	0,1	1	-1	-1	1	0,333	0,333	$v_{см1}$
2	2,25	0,1	1	1	-1	-1	0,333	0,333	$v_{см2}$
3	0,25	0,3	1	-1	1	-1	0,333	0,333	$v_{см3}$
4	2,25	0,3	1	1	1	1	0,333	0,333	$v_{см4}$
5	0,25	0,2	1	-1	0	0	0,333	-0,667	$v_{см5}$
6	2,25	0,2	1	1	0	0	0,333	-0,667	$v_{см6}$
7	1,25	0,1	1	0	-1	0	-0,667	0,333	$v_{см7}$
8	1,25	0,3	1	0	1	0	-0,667	0,333	$v_{см8}$
9	1,25	0,2	1	0	0	0	-0,667	-0,667	$v_{см9}$

После обработки данных и раскодирования факторов получено выражение, описывающее зависимость однородности смешивания от производительности Q (кг/с) и доли контрольного компонента c [3]:

$$k_{см} = 0,8857 + 0,0771Q + 0,0948c - 0,0408Q^2 - 0,0824c^2, \quad (1)$$

где Q – производительность, кг/с;

c – доля контрольного компонента.

По полученному уравнению была построена поверхность отклика зависимости однородности смешивания от производительности и доли контрольного компонента (рисунок 2).

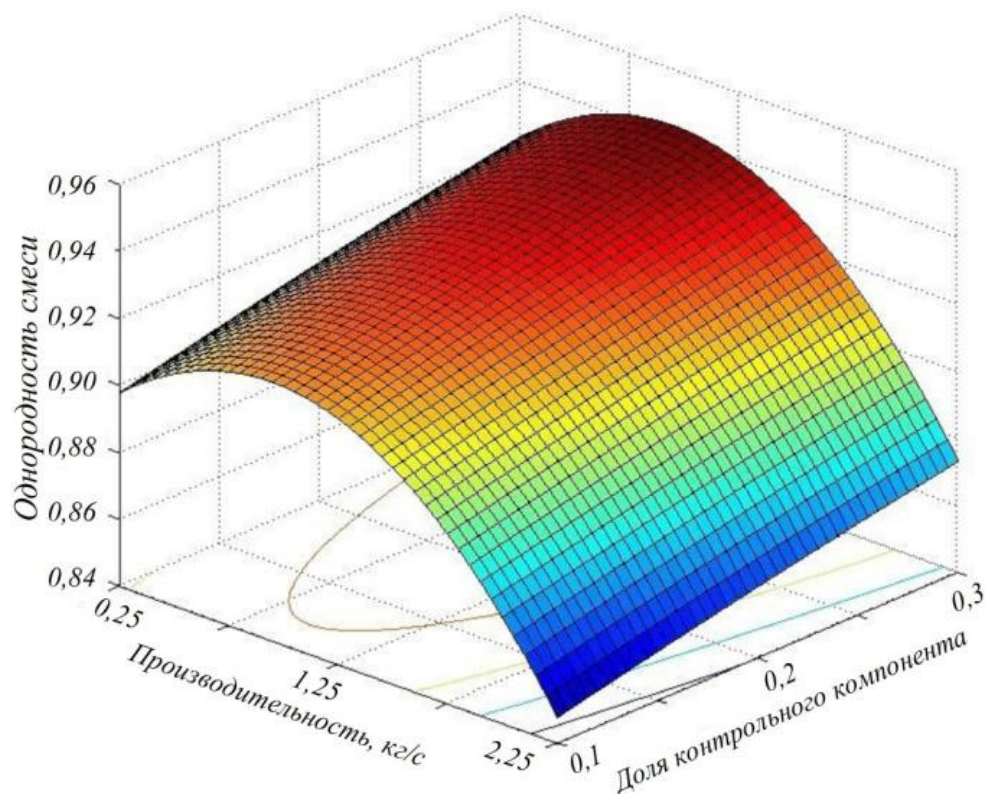


Рис. 2. Зависимость однородности смешивания $k_{см}$ от производительности Q и доли контрольного компонента c

Из рисунка 2 видно, что однородность смеси повышается с увеличением производительности от 0,25 до 1 кг/с, дальнейшее увеличение последнего негативно влияет на однородность смеси. С увеличением доли контрольного компонента однородность смеси улучшается.

Для получения кормосмеси, соответствующей зоотехническим требованиям [4], рациональное значение производительности должно находиться в пределах 0,4...1,5 кг/с.

Библиографический список

1. Пат. 2291635 Российская Федерация, МПК⁶ В G 01 F 11/00. Дозатор-смеситель / Н.В. Фролов, А.А. Котиков; заявитель и патентообладатель ФГБОУ ВПО Пензенская ГСХА. – № 20121007001/28; заявл. 14.03.2014; опубл. 22.09.2014, Бюл. № 23. – 10 с.: ил.
2. Акимов, Н.В. Повышение эффективности приготовления корма с обоснованием параметров матрицы пресс-экструдера : дис. ... канд. техн. наук : 05.20.01 / Н.В. Акимов. – Уфа, 2015. – 178.
3. Зайцев В.В. Обработка результатов экспериментальных исследований / В.В. Зайцев, О.А. Костина // Вестник БГАУ. – № 3. – 2012. – С.82-85.
4. Сыроватка, В.И. Машины и технологии приготовления комбикормов в хозяйствах. – М.: ГНУ ВНИИМЖ, 2010. – 248 с.