



**РГАУ-МСХА**  
имени К.А. Тимирязева

Федеральное государственное бюджетное образовательное учреждение высшего образования «Российский государственный аграрный университет – МСХА имени К.А. Тимирязева» (ФГБОУ ВО РГАУ-МСХА имени К.А. Тимирязева)  
Тимирязевская ул., д. 49, Москва, 127550, Тел.: (499) 9760480 Факс: (499) 9760428,  
ОКПО 00492931, ОГРН 1037739630697 ИНН/КПП 7713080682/771301001

Цифровая кафедра РГАУ-МСХА  
<https://digital.timacad.ru>  
[digital@rgau-msha.ru](mailto:digital@rgau-msha.ru)

## **Уважаемые коллеги!**

Цифровая кафедра ФГБОУ ВО РГАУ-МСХА имени К.А. Тимирязева приглашает Вас принять участие в ежегодной международной научно-практической конференции «Цифровые компетенции - сельскому хозяйству».

Конференция пройдет **18 апреля 2024 г.** в ФГБОУ ВО РГАУ-МСХА имени К.А. Тимирязева, по адресу г. Москва, Лиственничная аллея, д.2к1 (ЦНБ имени Н.И. Железнова), Точка кипения Тимирязевка, зал «Тимирязев».

Начало конференции в **14:00** часов, регистрация с 13:00 часов.

Подробности об участии и требованиях к работам – в приложении.

### **Треки и секции конференции:**

#### **1. Цифровые решения в сфере создания и обслуживания средств производства**

Секция № 1 – 1С-программист

Секция № 2 – WEB-разработчик

Секция № 3 – Администрирование ERP-систем в организациях АПК

Секция № 4 – Специалист по эксплуатации роботизированных систем

Секция № 5 – Цифровые двойники в гидротехнике

#### **2. Цифровые технологии и решения в сфере растениеводства и животноводства**

Секция № 6 – Методы искусственного интеллекта на Python в кормлении животных

Секция № 7 – Методы машинного обучения в агробiotехнологии

Секция № 8 – Оператор цифровой фермы

Секция № 9 – Специалист по цифровым сервисам в растениеводстве

Секция № 10 – Цифровые технологии в развитии отраслей сельского хозяйства

Секция № 11 – Цифровые технологии в садоводстве и садово-парковом строительстве

#### **3. Цифровые решения в сфере пищевой и перерабатывающей промышленности**

Секция № 12 – Администратор баз данных

#### **4. Цифровые решения в сфере реализации продукции и трансформации АПК**

Секция № 13 – Инфобез и общие вопросы цифровой трансформации в АПК

Секция № 14 – Нейронные сети на Python

Секция № 15 – Программирование на языках высокого уровня

Секция № 16 – Специалист по цифровым сервисам в профессиональном образовании

Для участия в конференции приглашаются ученые и специалисты России, стран ближнего и дальнего зарубежья.

Формат участия: очный, заочный, дистанционный (очное - непосредственное участие; заочное - отправка материалов и заявки без непосредственного участия; дистанционный - непосредственное участие на платформе Webinar).

Языки конференции – русский, английский, французский и испанский. Язык публикаций – русский.

По материалам конференции будет издан сборник материалов конференции. Оргкомитетом осуществляется техническая редакция материалов. Материалы будут печататься на основе электронных вариантов авторских оригиналов. Авторы несут полную ответственность за достоверность сведений, изложенных в материалах. Оргкомитет оставляет за собой право отклонять материалы, не соответствующие трекам конференции. Сборник научных трудов по материалам конференции будет размещен в системе РИНЦ.

Заявку на участие в конференции (регистрационную форму) и материалы для публикации необходимо представить до 11 апреля 2024 г., посредством заполнения онлайн-формы по ссылке:

<https://forms.yandex.ru/u/642bd41c69387204fcc56023/>

Дополнительную информацию можно получить по электронной почте [digital@rgau-msha.ru](mailto:digital@rgau-msha.ru), а также через телеграм-бот @digital\_tim\_bot.

### Требования к оформлению материалов

К публикации принимаются статьи объемом до **12** страниц формата **A4** (210×297 мм), включая таблицы и рисунки, библиографический список.

Текст должен быть набран на компьютере в редакторе MS Word на **русском языке или английском языке**. Поля страниц – 2 см со всех сторон. Шрифт Times New Roman, основной размер шрифта – 14 pt, в таблицах – 12 pt. Междустрочный интервал 1,0, абзацный отступ одинаковый – 1,25 см.

Слева без абзаца УДК, название статьи (по центру без абзацного отступа прописными буквами), пропущенная строка – ФИО, уровень обучения, институт/факультет, организация, адрес электронной почты, научный руководитель – ФИО, ученая степень, ученое звание, должность, организация, адрес электронной почты, пропущенная строка – аннотация на статью (не более 5 строк), пропущенная строка – ключевые слова (5–10 слов).

Таблицы и рисунки нумеруются. В тексте должны присутствовать ссылки на них. При оформлении таблицы в правом верхнем углу пишут слово Таблица 1, затем идет тематический заголовок к таблице (по центру, без абзацного отступа). Рисунки и графики в формате JPG, **использование блок-схем только в формате JPG** (jpeg). Название иллюстрации (Рисунок 1) помещают под ней. Подрисуночные подписи выравниваются по центру без абзацного отступа.

Библиографический список оформляется по ГОСТ Р 7.0.5-2008

«Библиографическая ссылка» в алфавитном порядке. По тексту статьи должны быть ссылки на используемую литературу (в квадратных скобках).

*За содержание статьи (точность приводимых в рукописи цитат, фактов, статистических данных) несёт ответственность автор.*

Все статьи проходят проверку в системе Антиплагиат. Оригинальность статьи должна быть не менее 65 %.

Оргкомитет вправе отклонить от публикации в сборнике статьи, полученные позднее 11 апреля 2024 года, либо статьи, представленные с нарушением предъявленных требований.

## ОБРАЗЕЦ ОФОРМЛЕНИЯ МАТЕРИАЛОВ

УДК 631.363

### ЦИФРОВОЕ МОДЕЛИРОВАНИЕ И ПРОТОТИПИРОВАНИЕ ДОЗАТОРА СЫПУЧИХ КОРМОВ

**Андреев Александр Николаевич**, студент 3 курса института механики и энергетики имени В. П. Горячкина, ФГБОУ ВО РГАУ – МСХА имени К. А. Тимирязева, AndreevAN@mail.ru

**Кирова Юлия Владимировна**, магистрантка 2 курса института зоотехнии и биологии, ФГБОУ ВО РГАУ – МСХА имени К. А. Тимирязева, kirova-96@yandex.ru

**Научный руководитель – Иванов Иван Иванович**, к.т.н., доцент, доцент кафедры инженерных конструкций, ФГБОУ ВО РГАУ – МСХА имени К. А. Тимирязева, iivanov@rgau-msha.ru

***Аннотация.** На основе цифрового моделирования и физического прототипирования разработан дозатор-смеситель сыпучих кормов, способный готовить кормосмеси как из целых зерен, так и из дробленых компонентов непосредственно в хозяйстве из собственных зерновых культур. По результатам экспериментальных исследований определены оптимальные конструктивно-режимные параметры дозатора-смесителя сыпучих кормов.*

***Ключевые слова:** дозирование, смешивание, дозатор, производительность, однородность смеси.*

Нами изготовлен экспериментальный образец дозатора-смесителя сыпучих кормов (рисунок 1) [2]. Для оптимизации устройства необходимо провести экспериментальные исследования.

Программа экспериментальных исследований предусматривала определение зависимости однородности смешивания от конструктивно-режимных параметров.

Были выбраны уровни варьирования факторов: производительность  $Q = 0,25, 1,25$  и  $2,25$  кг/с; доля контрольного компонента  $c = 0,1, 0,2$  и  $0,3$ .

Экспериментальные исследования проводили в соответствии с общепринятыми и частными методиками [1]. В качестве контрольного компонента использовали зерна ячменя, в качестве наполнителя – просо.

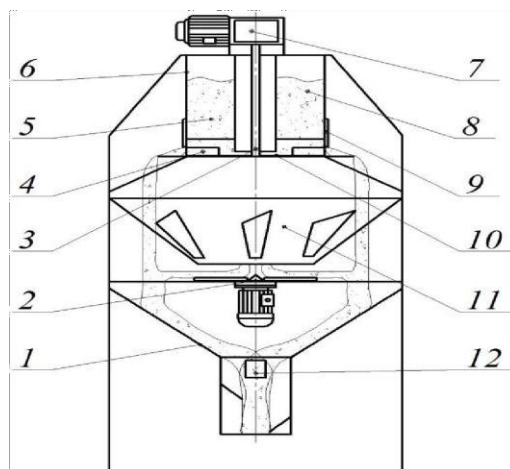


Рисунок 1 – Схема дозатора-смесителя сыпучих кормов:

- 1 – вторая воронка; 2 – разбрасыватель; 3 – приводной вал; 4 – скребки;  
 5 – подвижная перегородка; 6 – бункер; 7 – мотор-редуктор привода скребков;  
 8 – неподвижная перегородка; 9 – манжета; 10 – диск; 11 – первая воронка;  
 12 – пластины

В качестве плана проведения эксперимента был выбран ортогональный центрально-композиционный план второго порядка (таблица 1).

Таблица 1

Матрица планирования эксперимента

№	Натуральные значения		Кодированные значения						Равномерность смешивания $v_{см}$
	Производительность $Q$ , кг/с	Доля контрольного компонента $c$	$x_0$	$x_1$	$x_2$	$x_1x_2$	$x_1' = x_1^2 - \alpha$	$x_2' = x_2^2 - \alpha$	
1	0,25	0,1	1	-1	-1	1	0,333	0,333	$v_{см1}$
2	2,25	0,1	1	1	-1	-1	0,333	0,333	$v_{см2}$
3	0,25	0,3	1	-1	1	-1	0,333	0,333	$v_{см3}$
4	2,25	0,3	1	1	1	1	0,333	0,333	$v_{см4}$
5	0,25	0,2	1	-1	0	0	0,333	-0,667	$v_{см5}$
6	2,25	0,2	1	1	0	0	0,333	-0,667	$v_{см6}$
7	1,25	0,1	1	0	-1	0	-0,667	0,333	$v_{см7}$

После обработки данных и раскодирования факторов получено выражение, описывающее зависимость однородности смешивания от производительности  $Q$  (кг/с) и доли контрольного компонента  $c$  [3]:

$$k_{см} = 0,8857 + 0,0771Q + 0,0948c - 0,0408Q^2 - 0,0824c^2, \quad (1)$$

где  $Q$  – производительность, кг/с;  $c$  – доля контрольного компонента.

По полученному уравнению была построена поверхность отклика зависимости однородности смешивания от производительности и доли контрольного компонента.

Однородность смеси повышается с увеличением производительности от 0,25 до 1 кг/с, дальнейшее увеличение последнего негативно влияет на однородность смеси. С увеличением доли контрольного компонента однородность смеси улучшается.

Для получения кормосмеси, соответствующей зоотехническим требованиям [4], рациональное значение производительности должно находиться в пределах 0,4...1,5 кг/с.

#### Библиографический список

1.....

2.....

3. Цифровая трансформация агропромышленного комплекса / Т. И. Ашмарина, Т. В. Бирюкова, В. Т. Водяников [и др.]. – Москва : Общество с ограниченной ответственностью "Мегаполис", 2022. – 160 с. – ISBN 978-5-6049097-8-2. – EDN NQIZTT.

### ПРИМЕРЫ БИБЛИОГРАФИЧЕСКОГО ОПИСАНИЯ

#### по ГОСТ Р 7.0.5-2008 «Библиографическая ссылка. Общие требования и правила составления»

##### Книга одного автора

Пакшина С. М. Передвижение солей в почве : монография. М. : Наука, 1980. 120 с.

##### Книга двух авторов

Сидоркина А. Н., Сидоркин В. Г. Биохимические аспекты травматической болезни и ее осложнений.

Изд. 2-е, перераб. и доп. Н. Новгород : ФГУ НИИТО, 2009. 148 с.

##### Книга трех авторов

Ториков В. Е., Мельникова О. В., Ториков В. В. Выращивание ярового ячменя на крупяные, пивоваренные и кормовые цели на юго-западе центрального региона России : монография. Брянск : Изд-во БГСХА, 2014. 90 с.

##### Книга четырех и более авторов

Заболевания у коров: диагностика / И. Ф. Ахтямов [и др.]. Казань, 2008. 455 с.

При необходимости, если автор, на которого ссылаются, стоит не первым, можно перечислить закосой чертой всех авторов:

Применение аппарата внешней фиксации при патологии позвоночника / В. И. Шевцов, В. В. Пивень, А. Т. Худяев, Ю. А. Муштаева. М. : Медицина, 2007. 112 с.

##### Сборники

Котиков М. В., Ториков В. Е., Мельникова О. В. Ранжирование современных сортов картофеля по их полевой устойчивости к фитофторозу // Агроэкологические аспекты устойчивого развития АПК : материалы Международной научно-практической конференции студентов, аспирантов и молодых ученых (выпуск 1). Брянск, 2005. С. 97–102.

##### Книга под заглавием

(описание учебников, справочников, монографий, сборников и т.п.)

Эстетическая и реконструктивная хирургия нижних конечностей / под ред. А. А. Артемьева. М. : ГЭОТАР-Медиа, 2008. 248 с.

Атлас по медицинской микробиологии, вирусологии и иммунологии : учеб. пособие для студентов мед.вузов / под ред. А. С. Быкова, А. А. Воробьева, В. В. Зверева. 2-е изд., доп. и перераб. М. : Мед. информ. агентство, 2008. 272 с.

Правильное питание : справочник. М. : Эксмо, 2008. 704 с.

Кормопроизводство в России : всероссийский сб. науч. ст. Вып. 3-й. Казань-СПб., 2007. 268 с.

**Описание диссертаций, авторефераты диссертаций:**

Белозеров И. В. Религиозная политика Золотой Орды на Руси в XIII–XIV вв. : дис. ... канд. ист. наук : 07.00.02. М., 2002. 215 с.

Назаров И. Г. Развитие коммуникативной компетентности социальных педагогов села в процессе дополнительного профессионального образования : автореф. дис. ... канд. пед. наук : 13.00.08 – теория и методика профессионального образования. М., 2002. 24 с.

**Описание отдельного тома многотомного издания под общим заголовком**

Пальцев М. А., Аничков М. Н. Патологическая анатомия: в 2 т. М. : Медицина, 2001. Т. 2, ч. 1. 736 с.

**Описание отдельного тома многотомного издания под общим заглавием**

Внутренние болезни : учебник / под ред. Н. А. Мухина, В. С. Моисеева, А. И. Мартынова. Изд. 2-е, испр. и доп. М. : ГЭОТАР-Медиа, 2008. Т. 1. 368 с.

**Описание главы из книги, из сборника**

Макушин В. Д., Волокитина Е. А. Причины неудач и осложнений при выполнении опорных остеотомий с применением аппарата Илизарова // Лечение врожденного вывиха бедра у взрослых / под ред. В. И. Шевцова, В. Д. Макушина. Курган, 2004. Гл. 8. С. 372–402.

Белоус Н. М. Храня теплую память о прошлом // Великая Отечественная война 1941–1945 гг. в истории моей семьи : сб. ст. / под общ. ред. Р. В. Новожеева. Брянск : Изд-во БГАУ, 2015. С. 4–5.

**Описание статей из журналов Один автор:**

Просьянников Е. В. Устройство для отделения образцов почвы от растительных остатков // Почвоведение. 1979. № 11. С. 162–164.

**Два автора:**

Просьянников Е. В., Карпенчук Г. К. Активность ионов кальция в почвах Приднестровья Украины как показатель их хлорозоопасности для яблоневых садов // Почвоведение. 1982. № 9. С. 116–121.

**Три автора:**

Сазонова Н. В., Лунева С. Н., Стогов М. В. Динамика биохимических показателей сыворотки крови при амбулаторном лечении // Вестник травматологии и ортопедии им. Н. Н. Приорова. 2008. № 3. С. 52–56.

**Четыре и более авторов:**

Клинико-физиологические составляющие врожденной косолапости / Ю. И. Клычкова [и др.] // Травматология и ортопедия России. 2008. № 3. С. 35–38.

Оценка кровоснабжения методом ультразвуковой диагностики / В. А. Щуров, С. О. Мурадисинов, И. В. Щуров, С. П. Бойчук // Травматология и ортопедия России. 2008. № 3. С. 39–41.

**Описание нормативных документов Авторское свидетельство:**

Способ лечения ложных суставов : а. с. 835421 СССР. № 2764100/28-13 / Иванов И. И.; заявл.

07.05.79 ; опубл. 07.06.81, Бюл. 21. 2 с.

**Патент:**

Корректирующее устройство для позвоночного столба : пат. 2128021 Рос. Федерация. № 97101617/14 / Иванов И. И ; заявл. 31.01.97 ; опубл. 27.03.99, Бюл. № 9. 3 с.

**ГОСТ:**

ГОСТ Р 7.0.5-2008. Библиографическая ссылка. Общие требования и правила

составления. М. :Стандартинформ, 2008. 38 с.

**Описание официальных документов** **Федеральный закон:**

О лицензировании отдельных видов деятельности : Федер. закон [принят Гос. Думой 13. 07.2001] //Собрание законодательств РФ. 2001. № 33(ч.1). Ст. 3430. С. 127–143.

**Постановление:**

О программе государственных гарантий оказания гражданам Российской Федерации бесплатной медицинской помощи на 2009 год : постановление Правительства Рос. Федерации от 31.12.2008 № 10407- ТГ // Заместитель гл. врача. 2009. № 2. С. 98–105.

**Приказ:**

О внесении изменений в Порядок выдачи медицинскими организациями листков нетрудоспособности, утвержденный приказом Министерства здравоохранения и социального развития Российской Федерации от 1 августа 2007 г. № 514 : приказ М-ва здравоохранения и соц. развития Рос. Федерации от 27.10.2008 № 593н // Заместитель гл. врача. 2009. № 2. С. 131–132.

**Инструкция:**

Инструкция о санитарно-противоэпидемическом режиме больниц : утв. Минздравом СССР от 23.03.76 № 288 // Справочник старшей (главной) медицинской сестры. Изд. 6-е. Ростов н/Д. : Феникс, 2007. . 378–387.

**Указ:**

Вопросы системы и структуры федеральных органов исполнительной власти (извлечения) : указ Президента РФ от 12.05.2008 № 724 // Здравоохранение. 2008. № 7. С. 135–137.

**Описание электронных ресурсов**

**Электронный ресурс локального доступа:**

Техника спинальной анестезии [Электронный ресурс] / под ред. Е. М. Шифмана. М. : ИнтелТек, 2005.

1 электрон. опт. диск (CD-ROM).

**Электронный ресурс удаленного доступа:**

Иванова А. Е. Проблемы смертности в регионах Центрального федерального округа // Социальные аспекты здоровья населения. 2008. № 2. URL : <http://vestnik.mednet.ru/content/view54/30/> (дата обращения: 15.08.2008).

О развитии малого и среднего предпринимательства в Российской Федерации: федер. закон от 24 июня 2007 г. № 209-ФЗ (с изм. и доп.). Доступ из справ.-правовой системы «Гарант». URL: <http://referat.niv.ru/view/referat-other/259/258992.htm>